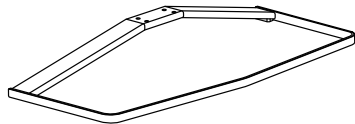
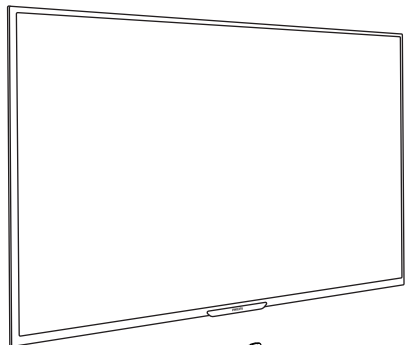
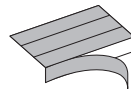


Register your product and get support at  
[www.philips.com/welcome](http://www.philips.com/welcome)

6800 series - Ultra Slim 4K Ultra HD Smart LED TV



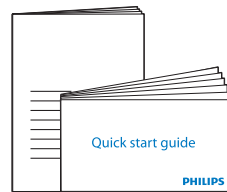
x2



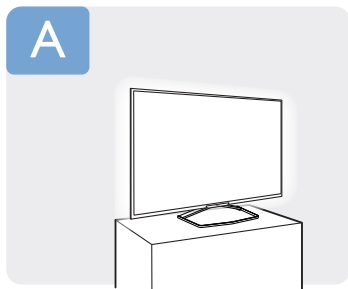
(EU)



(UK)

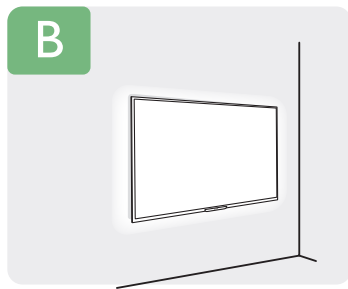


**PHILIPS**



p.3

or



p.5



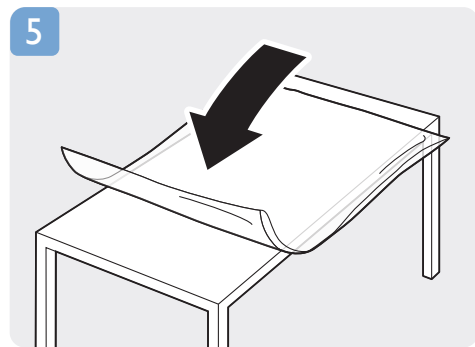
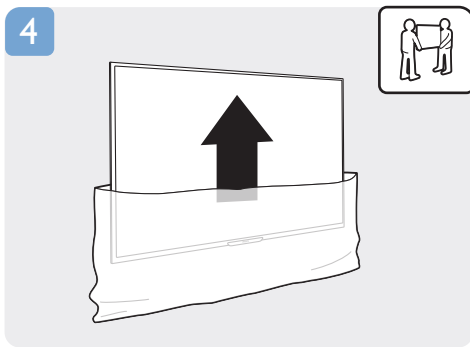
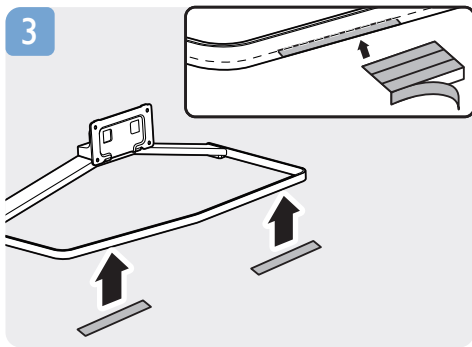
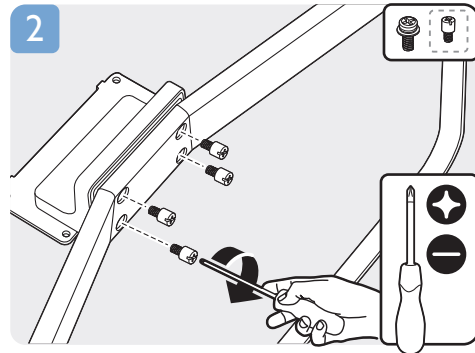
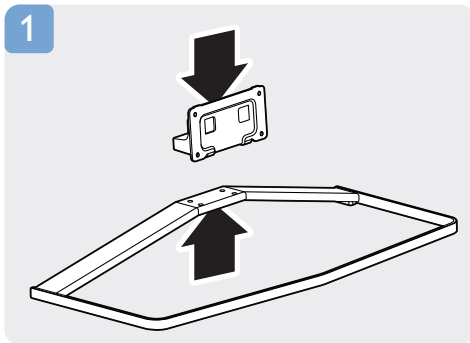
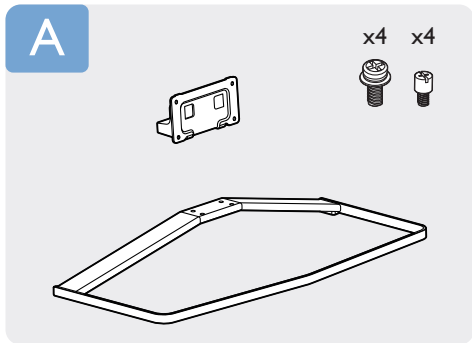
**English** Read the safety instructions.  
**Български** Прочетете инструкциите за безопасност.  
**Čeština** Přečtěte si bezpečnostní pokyny.  
**Hrvatski** Pročitajte sigurnosne upute.  
**Dansk** Læs sikkerhedsforskrifterne.  
**Deutsch** Lesen Sie die Sicherheitshinweise.  
**Ελληνικά** Διαβάστε τις οδηγίες ασφαλείας.  
**Eesti** Lugege ohutusnõudeid.  
**Español** Lea las instrucciones de seguridad.

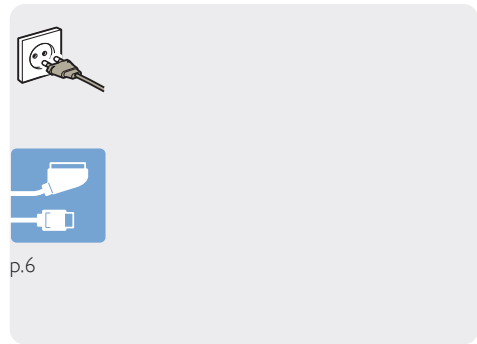
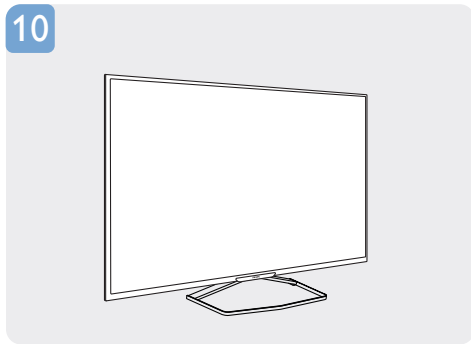
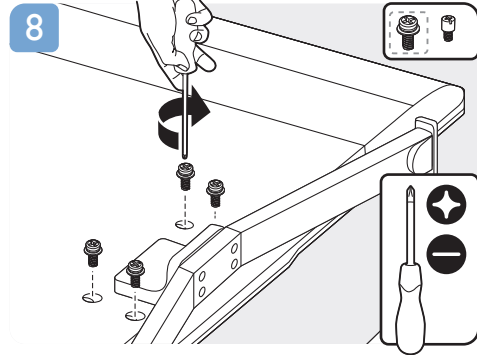
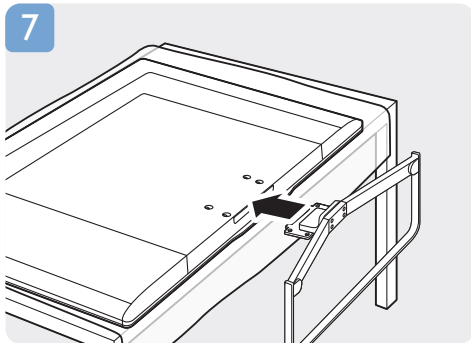
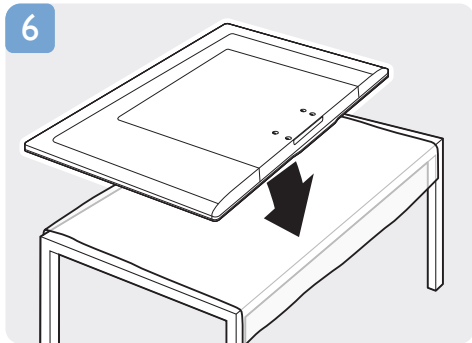
**Français** Lisez les consignes de sécurité.  
**Italiano** Leggere le istruzioni di sicurezza.  
**Қазақша** Қорғаныстық нұсқаулар.  
**Lietuvių** Izlasiet drošības norādījumus.  
**Magyar** Perskaitykite saugos instrukcijas. Olvassa el a biztonsággi utasításokat.  
**Nederlands** Lees de veiligheidsvoorschriften.  
**Norsk** Les sikkerhetsforskriftene.  
**Polski** Zapoznaj się z instrukcjami bezpieczeństwa.

**Português** Leia as instruções de segurança.  
**Română** Citiți instrucțiunile de siguranță.  
**Русский** Читайте инструкции по технике безопасности.  
**Srpski** Pročitajte bezbednosna uputstva.  
**Slovenščina** Preberite varnostna navodila.  
**Slovenský** Prečítajte si bezpečnostné pokyny.  
**Suomi** Lue turvaohjeet.  
**Svenska** Läs säkerhetsinstruktionerna.  
**ภาษาไทย** โปรดอ่านคำแนะนำด้านความปลอดภัย

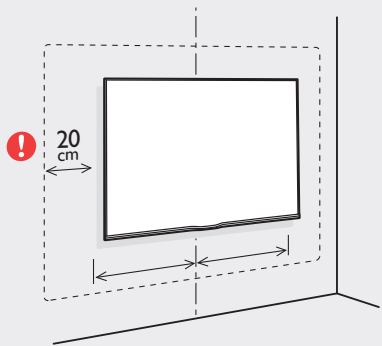
**Türkçe** Güvenlik talimatlarını okuyun.  
**Українська** Читайте інструкції з техніки безпеки.

**العربية** قراءة تعليمات السلامة.  
**עברית** קראו את הוראות הבטיחות





B



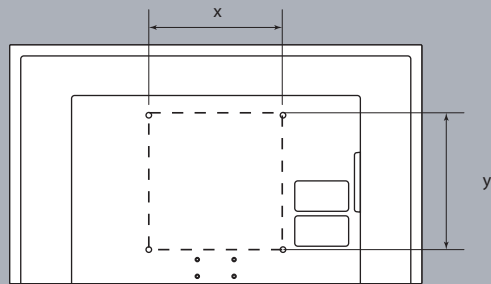
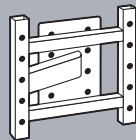
p.6

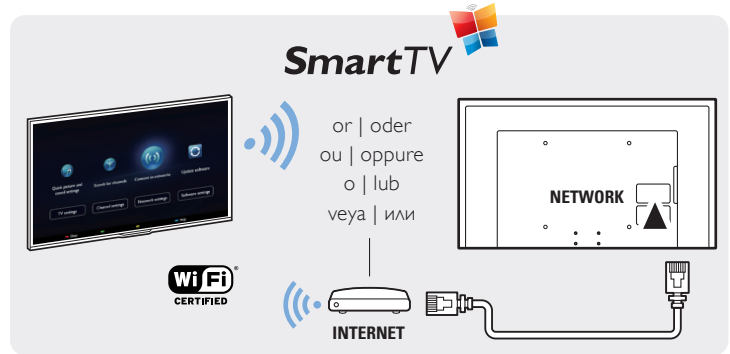
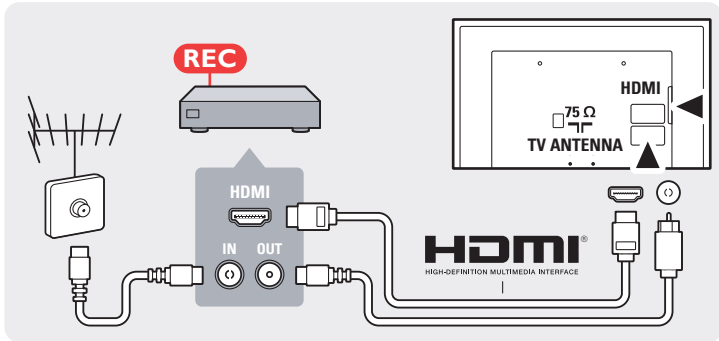
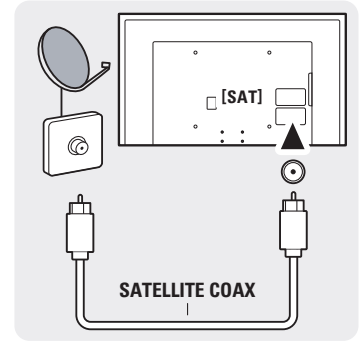
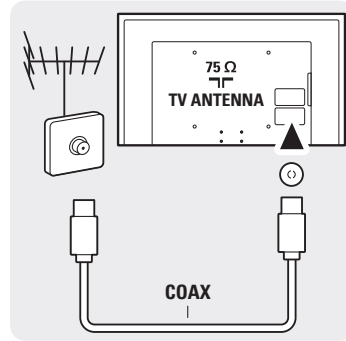
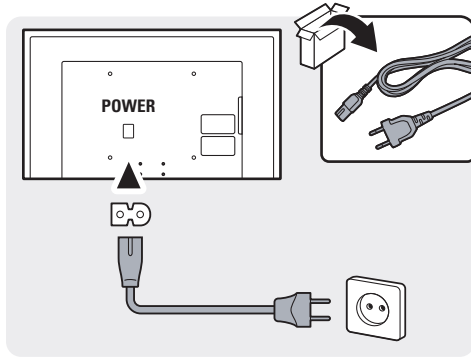
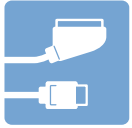
VESA (x, y)

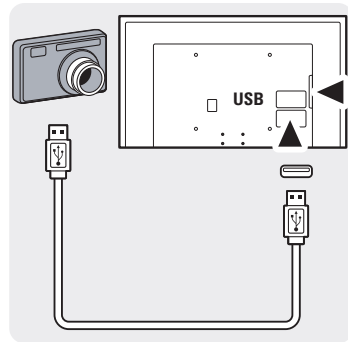
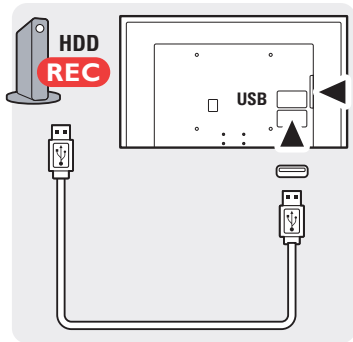
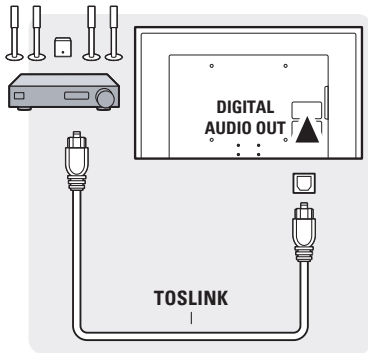
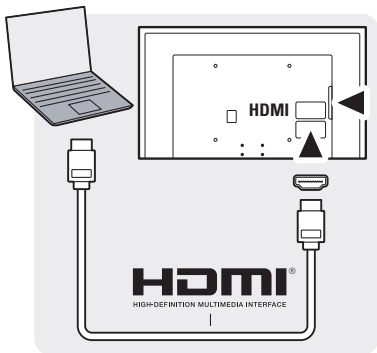
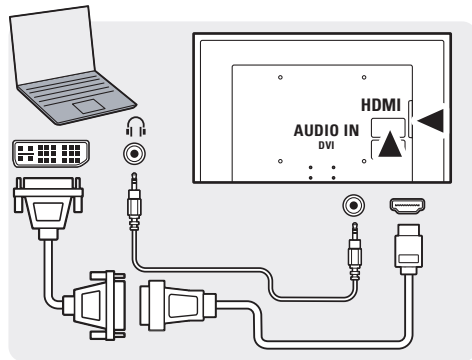
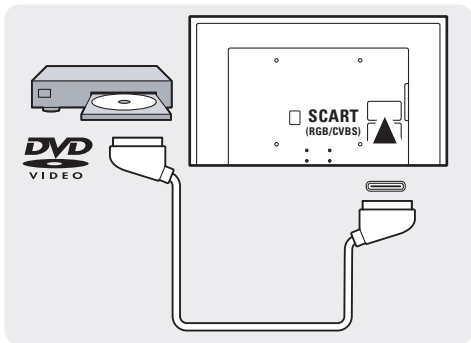
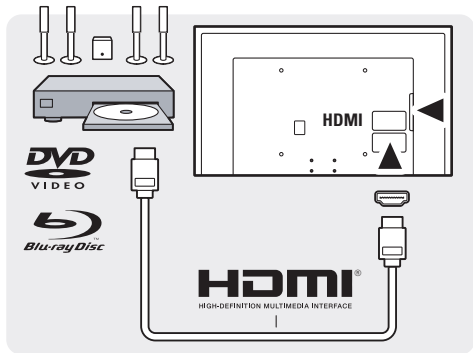
58" 400x400 M6

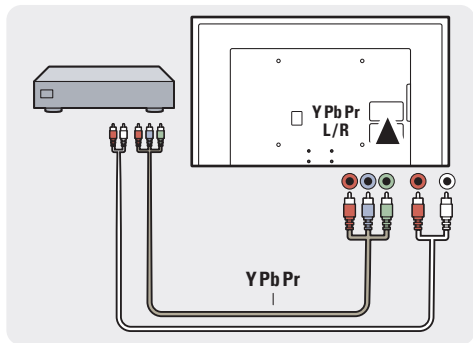
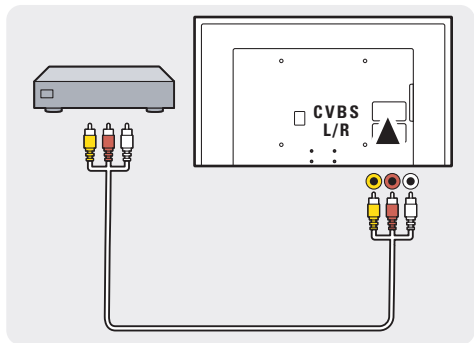
50" 400x200 M6

40" 200x100 M4

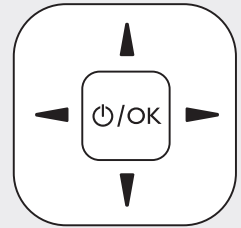
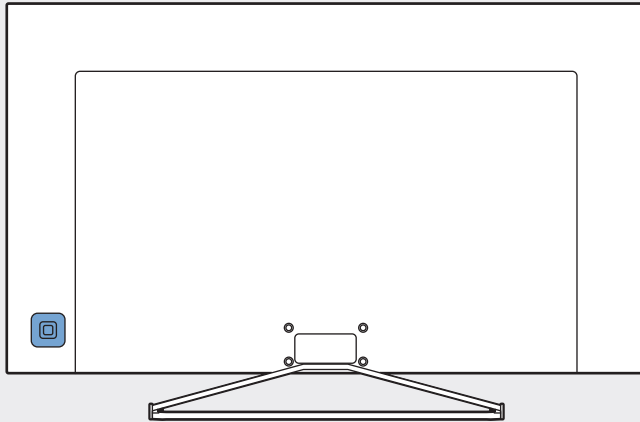


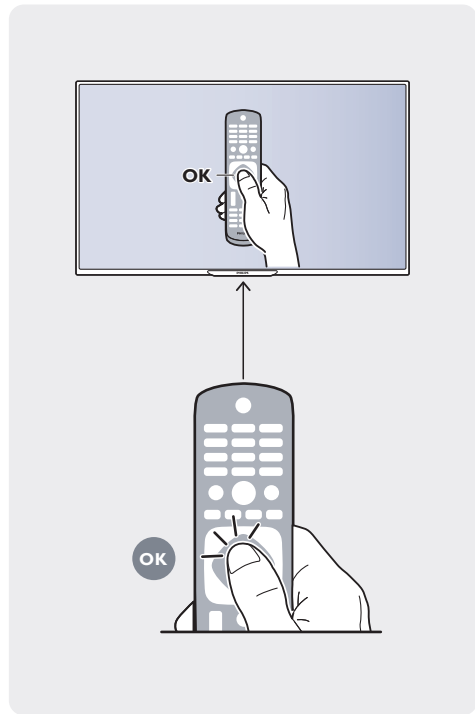
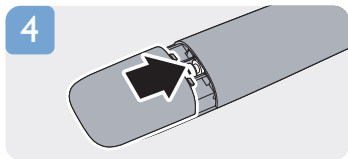
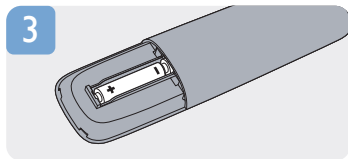
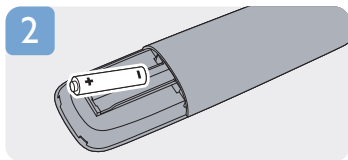
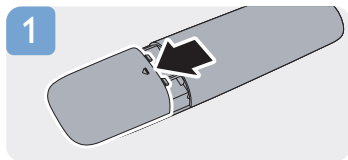
















Always here to help you

[www.philips.com/support](http://www.philips.com/support)



User Manual



Frequently Asked Questions



Warranty



Philips support forum



Live Chat



Call Center



Email

**България**  
Грижа за клиента  
02 4916 273  
(Национален номер)

**België/Belgique**  
Klantenservice/  
Service Consommateurs  
070 700 035  
(Lokaal gesprek / Appel local)

**Bosna i Hercegovina**  
Potpora potrošačima  
033 941 251  
(Lokalni poziv)

**Србија**  
Potpora potrošačima  
011 321 6840  
(Lokalni poziv)

**Česká republika**  
Zákaznická podpora  
228 880 895  
(Místní tarif)

**Danmark**  
Kundeservice  
3525 8314

**Deutschland**  
Kundendienst  
069 66 80 10 10  
(Zum Festnetztarif ihres Anbieters)

**Ελλάδα**  
Τμήμα καταναλωτών  
2111983028  
(Διεθνής κλήση)

**Eesti**  
Klienditugi  
6683061  
(Kohalikul kõned)

**España**  
Atención al consumidor  
913 49 65 82  
(Llamada local)

**France**  
Service Consommateurs  
01 57 32 40 50  
(coût d'un appel local sauf surcoût éventuel selon opérateur réseau)

**Hrvatska**  
Potpora potrošačima  
01 777 66 01  
(Lokalni poziv)

**Ireland**  
Consumer Care  
015 24 54 45  
(Local cost)

**Italia**  
Servizio Consumatori  
02 45287014  
(Chiamata nazionale)

**Қазақстан Республикасы**  
байланыс орталығы  
810 800 2000 00 04  
(стационарлық нөмірлерден  
Қазақстан Республикасы бойынша  
конфирмау шалу тегін)

**Latvija**  
Klientu atbalsts  
6616 3263  
(Vietēlais tarifs)

**Lietuva**  
Klientų palaikymo tarnyba  
8 52140293  
(Vietinai tarifais)

**Luxembourg**  
Service Consommateurs  
2487 1100  
(Appel national)/(Nationale Ruf)

**Magyarország**  
Ügyfélszolgálat  
(06 1) 700 8151  
(Belföldi hívás)

**Nederland**  
Klantenservice  
0900 202 08 71  
(1 €/per gesprek)

**Norge**  
Forbrukerstøtte  
22 97 19 14

**Österreich**  
Kundendienst  
0150 28 42 140  
(Ortsgespräch)

**Республика Беларусь**  
Контакт Центр  
8 10 (800) 2000 00 04  
(бесплатный звонок по  
Республике Беларусь со стационарных  
номеров)

**Российская Федерация**  
Контакт Центр  
8 (800) 220 00 04  
бесплатный звонок по России

**Polska**  
Wsparcie Klienta  
22 3971504  
(Połączenie lokalne)

**Portugal**  
Assistência a clientes  
800 78 00 68  
(Grátis. Operadoras de telefonia móvel podem cobrar custos.)

**România**  
Serviciul Clienti  
031 6300042  
(Tarif local)

**Schweiz/Suisse/Svizzera**  
Kundendienst/Service Consommateurs/  
Servizio Consumatori  
0848 000 291  
(0,081 CHF/Min)

**Slovenija**  
Skrb za potrošnike  
01 8888 312  
(Lokalni klic)

**Slovensko**  
Zákaznická podpora  
02 - 33215493  
(vnútroštátny hovor)

**Suomi**  
Finland Kuluttajapalvelu  
09 8862 5040

**Sverige**  
Kundtjänst  
08-5792 9096

**Türkiye**  
Tüketici Hizmetleri  
444 8 445

**Україна**  
Служба підтримки споживачів  
0-800-500-480  
(зв'язки зі стаціонарних телефонів  
безкоштовні)

**United Kingdom**  
Consumer Care  
020 79 49 03 19  
(Local cost)

**Argentina**  
Consumer Care  
0800 444 7749

**Buenos Aires**  
Consumer Care  
0810 444 7782

**Brasil**  
Suporte ao Consumidor  
0800 701 0245

**Brasil (São Paulo)**  
Suporte ao Consumidor  
2938 0245



All registered and unregistered trademarks are the property of their respective owners. Specifications are subject to change without notice. Philips and the Philips' shield emblem are registered trademarks of Koninklijke Philips N.V. and are used under license from Koninklijke Philips N.V. 2014 © TP Vision Europe B.V. All rights reserved. [www.philips.com](http://www.philips.com)