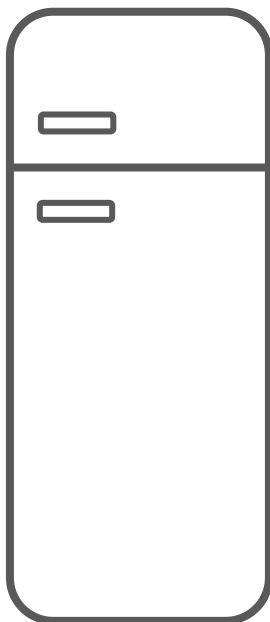




USER MANUAL

DOUBLE DOOR



LANGUAGES

Italiano 2

English 13

Indice

PRIMA DI USARE IL FRIGORIFERO

- Avvertenze generali
- Installazione ed accensione dell'apparecchio
- Prima di accendere

FUNZIONI E POSSIBILITÀ

- Impostazione termostato
- Super Switch
- Classe climatica
- Accessori
 - Vassoio ghiaccio
 - Raschietto in plastica
 - Ferma bottiglie (In alcuni modelli)

SISTEMAZIONE DEL CIBO NEL FRIGORIFERO

- Scomparto Frigo
- Scomparto Freezer

PULIZIA E MANUTENZIONE

- Sbrinamento
- Sostituzione della lampadina

TRASPORTO E SPOSTAMENTO DELL'APPARECCHIO

- Riposizionamento della porta

PRIMA DI CHIAMARE IL SERVIZIO ASSISTENZA

- Risparmio energetico

COMPONENTI DELL'ELETTRODOMESTICO E SCOMPARTI

SMALTIMENTO DEI VECCHI ELETTRODOMESTICI

Grazie per aver acquistato questo prodotto.

Prima di utilizzare il frigorifero, leggere attentamente questo manuale di istruzioni per ottimizzare il rendimento dell'elettrodomestico.

Conservare tutta la documentazione per future consultazioni o per altri proprietari. Questo prodotto è destinato esclusivamente all'uso domestico o applicazioni simili, come:

- zone cucina per il personale di negozi, uffici e altri ambienti lavorativi,
- aziende agricole, clienti di hotel e motel e altri ambienti residenziali,
- ad es. Bed and Breakfast (B&B),
- servizi di catering e altri usi diversi dalla vendita al dettaglio.

Questo elettrodomestico deve essere utilizzato esclusivamente per la conservazione di alimenti. Altri utilizzi sono pericolosi e il produttore in questi casi non sarà responsabile. Si raccomanda di consultare le condizioni della garanzia. Per un funzionamento senza problemi e per ottimizzare il rendimento dell'elettrodomestico, leggere attentamente queste istruzioni. Il mancato rispetto delle istruzioni fornite potrebbe annullare il diritto all'assistenza gratuita durante il periodo di garanzia.

PARTE 1. PRIMA DI USARE IL FRIGORIFERO

INFORMAZIONI DI SICUREZZA

Questa guida contiene numerose informazioni importanti per la sicurezza. Conservare queste istruzioni in un luogo sicuro per una facile consultazione durante l'uso dell'elettrodomestico.

Il frigorifero contiene un gas refrigerante (isobutano, R600a) e un gas isolante (ciclopentano); entrambi i gas sono altamente compatibili con l'ambiente ma sono infiammabili.

Attenzione: rischio di incendio



Se il circuito di refrigerazione è visibilmente danneggiato:

evitare la vicinanza con fiamme libere e fonti di ignizione.

Ventilare accuratamente l'ambiente in cui è installato l'elettrodomestico

Avvertenze generali

- Durate le operazioni di pulizia o trasporto dell'elettrodomestico, fare attenzione a non toccare i cavi metallici del condensatore sul retro dell'elettrodomestico per evitare di ferirsi le dita e le mani o di danneggiare il prodotto.

Questo elettrodomestico non può essere impilato con altri elettrodomestici. Non sedersi né salire sull'elettrodomestico. Non è progettato per simili utilizzi:

ci si potrebbe ferire o l'elettrodomestico potrebbe danneggiarsi.

- Accertarsi che il cavo di alimentazione non resti impigliato sotto l'apparecchiatura per evitare che si laceri o si danneggi.
- Quando l'elettrodomestico viene posizionato, fare attenzione a non danneggiare il pavimento, i tubi, il rivestimento delle pareti ecc. Non spostare l'elettrodomestico tirandolo per il coperchio o per la maniglia. Non consentire ai bambini di giocare con l'apparecchio o manomettere i controlli. In caso di inosservanza delle istruzioni, l'azienda declina qualunque responsabilità.
- Non installare l'elettrodomestico in luoghi umidi, unti o polverosi, e non esporlo all'acqua e alla luce solare diretta.
- Non installare l'elettrodomestico accanto a caloriferi o materiali infiammabili.
- In caso di interruzione della corrente, non aprire il coperchio. Se il blackout non supera le 20 ore, gli alimenti congelati non dovrebbero subire alterazioni. Se l'interruzione della corrente dura di più, controllare il cibo e consumarlo immediatamente o ricongelarlo solo dopo averlo cotto.
- Se il coperchio del congelatore orizzontale non si riapre facilmente subito dopo che è stato chiuso, non si tratta di un problema, in quanto tale condizione dipende dalla differenza di pressione che si bilancerà entro pochi minuti consentendo nuovamente l'apertura del coperchio.
- Collegare l'elettrodomestico all'alimentazione elettrica solo dopo aver tolto l'imballo e le protezioni per il trasporto.
- Prima di accendere l'elettrodomestico, attendere almeno 4 ore per consentire all'olio del compressore di

asestarsi nel caso in cui l'elettrodomestico sia stato trasportato in posizione orizzontale.

- Utilizzare il congelatore solo per gli scopi previsti, ossia la conservazione e il congelamento di alimenti.
- Non conservare medicinali o materiali di ricerca nelle cantinette. Non conservare medicinali o materiali di ricerca che richiedano un controllo rigido della temperatura di conservazione, in quanto potrebbero deteriorarsi e provocare reazioni incontrollate e pericolose.
- Prima di qualunque intervento, scollegare il cavo di alimentazione dalla presa elettrica.
- Quando il prodotto viene consegnato, accertarsi che non sia danneggiato e che tutti i componenti e gli accessori siano in perfette condizioni.
- In caso di perdita nell'impianto di refrigerazione, non toccare la presa di corrente ed evitare l'uso di fiamme libere. Aprire la finestra e arieggiare l'ambiente. Rivolgersi al centro assistenza per chiedere la riparazione.
- Non adoperare adattatori né cavi di prolunga.
- Non tirare o piegare eccessivamente il cavo di alimentazione e non toccare la spina con le mani umide.
- Per scongiurare il rischio di incendi o scosse elettriche, non danneggiare la spina e/o il cavo di alimentazione.
- Se il cavo di alimentazione dell'elettrodomestico dovesse essere danneggiato, farlo sostituire dal produttore, dal suo servizio tecnico o da un tecnico qualificato, per evitare rischi.
- Non collocare o conservare materiali infiammabili o estremamente volatili (ad es. etere, benzina, GPL, propano, bombolette per aerosol, adesivi, alcool puro), in quanto possono provocare esplosioni.
- Non adoperare né conservare spray infiammabili (ad es. bombolette di vernice spray) accanto alle

cantinette, in quanto potrebbero svilupparsi incendi o esplosioni.

- Non collocare oggetti e/o contenitori pieni d'acqua sopra l'elettrodomestico.
- Si sconsiglia l'uso di prolunghe e prese multiple.
- Non smaltire l'elettrodomestico nel fuoco. Fare attenzione a non danneggiare il circuito/i tubi di raffreddamento dell'elettrodomestico durante il trasporto e l'uso. In caso di danni, non esporre l'elettrodomestico al fuoco o a potenziali fonti di ignizione, e ventilare immediatamente l'ambiente in cui è installato.
- L'impianto di refrigerazione collocato nella parte posteriore e nella parte interna delle cantinette contiene refrigerante, per cui occorre particolare attenzione a non danneggiare i tubi.
- Non adoperare apparecchiature elettriche all'interno dei compartimenti dell'elettrodomestico destinati alla conservazione degli alimenti, a meno che non siano del tipo consigliato dal produttore.
- Non danneggiare il circuito di refrigerazione.
- Non usare oggetti meccanici o utensili diversi da quelli consigliati dal produttore per accelerare lo sbrinamento.
- Non adoperare apparecchiature elettriche all'interno dei compartimenti per la conservazione degli alimenti, a meno che non siano del tipo consigliato dal produttore.
- Tenere libere da ostruzioni le aperture di ventilazione sull'involucro del frigorifero.
- Non toccare gli elementi di raffreddamento interni, soprattutto con le mani bagnate, per evitare bruciature o lesioni.
- Non adoperare oggetti appuntiti o affilati (ad es. coltelli o forchette) per rimuovere il ghiaccio.
- Non utilizzare asciugacapelli, stufe o apparecchi simili per lo sbrinamento.

- Non adoperare coltelli o oggetti appuntiti per rimuovere brina o ghiaccio. Il circuito del refrigerante potrebbe danneggiarsi ed eventuali fuoriuscite potrebbero provocare danni oculari o incendi.
- Non adoperare dispositivi meccanici o altre apparecchiature per accelerare il processo di sbrinamento.
- Evitare nel modo più assoluto l'uso di fiamme libere o apparecchiature elettriche (ad es. stufe, pulitrici a vapore, candele, lampade a olio e altri oggetti simili) per accelerare lo sbrinamento.
- Non lavare con acqua la zona del compressore, ma dopo la pulizia strofinarla con un panno asciutto per evitare la formazione di ruggine.
- Tenere pulita la presa di corrente, in quanto l'eccesso di residui di polvere può causare incendi.
- Il prodotto è progettato e realizzato esclusivamente per l'uso domestico.
- Qualora il prodotto venga installato o utilizzato in ambienti commerciali o non residenziali, la garanzia potrebbe essere annullata.
- Il prodotto deve essere installato correttamente, posizionato e utilizzato secondo le istruzioni riportate nel manuale d'uso fornito in dotazione.
- La garanzia vale solo per i prodotti nuovi e non è trasferibile se il prodotto viene rivenduto.
- L'azienda declina qualunque responsabilità in caso di danni incidentali o consequenziali.
- La garanzia non limita in alcun modo i diritti dell'utente previsti dalla legge.
- Le cantinette non possono essere riparate dall'utente. Tutti gli interventi devono essere effettuati esclusivamente da personale qualificato.

SICUREZZA DEI BAMBINI!

- Se occorre smaltire un vecchio prodotto con un lucchetto applicato allo sportello, accertarsi che venga lasciato in condizioni sicure per evitare il pericolo di intrappolamento di bambini.

- Questo elettrodomestico può essere utilizzato dai bambini di almeno 8 anni, da persone con ridotte capacità fisiche, sensoriali o mentali e da persone inesperte solo sotto supervisione o se hanno appreso le modalità di utilizzo sicuro dell'elettrodomestico e sono consapevoli dei relativi rischi.
- Impedire ai bambini di giocare con l'elettrodomestico. La pulizia e la manutenzione non devono essere effettuate dai bambini senza supervisione.

Installazione ed accensione dell'apparecchio

- Questo apparecchio funziona a 220-240V oppure a 200-230V 50 Hz. Vi preghiamo di controllare la targhetta dell'apparecchio e di accertarvi che lo stesso sia compatibile con la vostra tensione elettrica
- Prima di effettuare il collegamento all'alimentazione, assicurarsi che la tensione indicata sulla targhetta corrisponda a quella della vostra abitazione
- Inserire la spina in una presa dotata di adeguata messa a terra. Se la presa non dispone di messa a terra o la spina non si inserisce correttamente, consigliamo di rivolgersi ad un elettricista esperto per ottenere assistenza.
- La spina deve essere accessibile anche dopo il posizionamento dell'apparecchio.
- Il produttore non è responsabile del mancato collegamento a terra, come descritto in questo manuale.
- Non posizionare l'apparecchio con esposizione alla luce del sole.
- Non usare all'aperto il prodotto, l'apparecchio non deve essere esposto alla pioggia.
- Posizionare il frigorifero lontano da fonti di calore e in una sede ben ventilata. Il frigorifero deve distare almeno 50 cm da radiatori, stufe a gas o a carbone e 5 cm da stufe elettriche.
- La sommità del frigorifero deve disporre di uno spazio libero di 15 cm.
- Non mettere oggetti, soprattutto se pesanti, sul frigorifero.
- Se l'apparecchio viene posizionato vicino ad un altro frigorifero o ad un freezer, mantenere una distanza minima di 2 cm per evitare la condensa.
- Applicare i distanziatori in plastica alla serpentina sulla parte posteriore del frigorifero in modo che non si appoggi alla parete assicurando il buon funzionamento.
- L'apparecchio deve essere posizionato stabilmente sul pavimento. Utilizzare i due piedini frontali regolabili per compensare l'eventuale dislivello del pavimento.
- La pulizia dell'esterno dell'apparecchio e dei suoi accessori interni deve essere effettuata con una soluzione di acqua e sapone liquido; l'interno dell'apparecchio deve essere pulito con bicarbonato di sodio disciolto in acqua tiepida. Asciugare tutto prima di reinserire gli accessori.

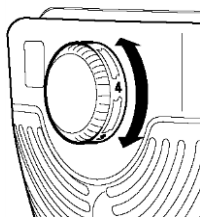
Prima di accendere

- Attendere 3 ore prima di inserire la spina dell'apparecchio nella presa per assicurare un perfetto funzionamento.

Al momento dell'accensione l'apparecchio potrebbe emanare sgradevole, odore che scomparirà non appena l'apparecchio inizia a raffreddarsi.

PARTE 2. FUNZIONI E POSSIBILITÀ

Impostazione termostato



Il termostato regola automaticamente la temperatura interna degli scomparti frigorifero e freezer. Ruotando la manopola dalla posizione 1 alla 5, la temperatura può essere progressivamente raffreddata. La posizione “*” indica la chiusura del termostato e la mancata refrigerazione.

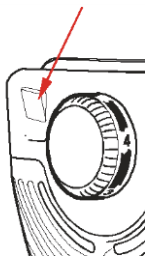
Nota importante: non cercare di ruotare la manopola oltre 1 posizione, in quanto bloccherà il dispositivo.

- Per la conservazione a breve termine del cibo nello scomparto freezer, posizionare la manopola tra 1 e 3
- Per la conservazione a lungo termine del cibo nello scomparto freezer, posizionare la manopola da 3 a 4.

Avvertenza: la temperatura dello scomparto frigo può essere alterata dalla temperatura ambiente, dalla temperatura del cibo appena inserito e dal numero di volte che la porta viene aperta. Se necessario, modificare l'impostazione della temperatura.

Super Switch

(Se l'interruttore super è disponibile)



- Questa è la posizione sulla quale impostare normalmente l'interruttore, tranne quando la temperatura ambiente è bassa come in inverno (ad es. sotto i 16°C) o quando la temperatura del freezer deve essere mantenuta più bassa. In questo caso, commutare l'interruttore nella posizione ON (acceso).
- Per impostare l'interruttore super su ON nel box del termostato, premere l'interruttore in posizione . L'interruttore si accenderà.
- Quando lo scomparto freezer è raffreddato alla temperatura adeguata, o la temperatura ambientale risale, spegnere il super switch per economizzare sul consumo energetico
- Quando l'apparecchio viene acceso per la prima volta, per ottenere un raffreddamento accettabile, deve funzionare 24 ore di seguito.
- Durante questo periodo non aprire la porta troppo spesso e non inserire troppo cibo nell'apparecchio.
- Se l'apparecchio viene spento o la spina staccata, attendere almeno 5 minuti prima di riavviarlo o reinserire la spina in modo da non danneggiare il compressore.

Classe climatica

Questo elettrodomestico è stato progettato per funzionare in un determinato intervallo di temperature ambiente, a seconda delle zone climatiche. Non utilizzare l'elettrodomestico se la temperatura non rientra in tale intervallo. La classe climatica dell'elettrodomestico è riportata sull'etichetta insieme alla descrizione tecnica all'interno del vano frigorifero.

Classe climatica	Temperatura ambiente (°C)
T	Tra 16 e 43 (°C)
ST	Tra 16 e 38 (°C)
N	Tra 16 e 32 (°C)
SN	Tra 10 e 32 (°C)

Accessori

Vassoio ghiaccio (In alcuni modelli)

- Riempire il vassoio di acqua e inserirlo nello scomparto freezer.
- Una volta che l'acqua si è trasformata in ghiaccio, è possibile agire sul vassoio come sotto indicato per ottenere la fuoriuscita dei cubetti.

Raschietto in plastica

Dopo un certo periodo di tempo, in alcune parti dello scomparto congelatore si formerà la brina. La brina che si accumula nello scomparto del congelatore deve essere rimossa periodicamente. Utilizzare il raschietto di plastica in dotazione. Non usare oggetti metallici per questa operazione. Potrebbero danneggiare il circuito del frigorifero causando danni irreparabili al dispositivo.

Ferma bottiglie (In alcuni modelli)

Per impedire alle bottiglie di scivolare o di cadere, è possibile utilizzare la ferma bottiglie. Si evita così anche di fare rumore quando si apre o si chiude la porta.

PARTE 3. SISTEMAZIONE DEL CIBO NEL FRIGORIFERO

Scomparto Frigo

- Per ridurre l'umidità ed il conseguente aumento di brina non inserire mai nel frigorifero liquidi in contenitori aperti. La brina tende a concentrarsi nelle parti più fredde dell'evaporatore e questo richiederebbe col passare del tempo operazioni di sbrinamento sempre più frequenti.
- Non inserire mai nel frigorifero cibo caldo. Il cibo ancora caldo deve essere lasciato raffreddare a temperatura ambiente e deve disporre di un'adeguata circolazione d'aria nello scomparto frigo.
- Si deve aver cura che niente sia posto a contatto con la parete posteriore poiché ciò sarebbe causa di brina e gli oggetti potrebbero attaccarsi alla parete. Non aprire la porta del frigorifero con troppa frequenza.
- Sistemare la carne ed il pesce pulito (impacchettati o avvolti in fogli di plastica), da usarsi entro 1-2 giorni, nella parte inferiore dello scomparto frigo (che si trova sopra lo scomparto frutta e verdura) poiché questa è la parte più fredda che assicura le migliori condizioni di conservazione.
- La frutta e la verdura possono essere inserite nel loro scomparto senza essere impacchettate.

Scomparto Freezer

- Il freezer viene utilizzato per la conservazione per un lungo periodo di tempo di cibi surgelati o congelati e per la conservazione dei cubetti di ghiaccio.

- **Per congelare il cibo fresco**, assicurarsi che la maggior parte della superficie del cibo da congelare sia in contatto con la superficie raffreddante.
- Non mettere il cibo fresco a contatto con quello congelato in quanto questo potrebbe provocare lo scongelamento del cibo congelato.
- Quando desiderate congelare del cibo fresco (ad es. carne, pesce, carne trita), suddividetelo in porzioni da usarsi di volta in volta.
- Quando l'apparecchio è stato sbrinato, riponetelo nel freezer e ricordate di consumarlo entro un breve periodo di tempo.
- Non inserire mai cibo caldo nello scomparto freezer. Questo provocherebbe danno al cibo congelato.
- **Per la conservazione dei cibi congelati**, è importante seguire le istruzioni stampate sull'imballo dei cibi congelati e, in mancanza di tali istruzioni, il cibo non dovrebbe essere conservato per più di 3 mesi dalla data dell'acquisto
- **Al momento dell'acquisto di cibi congelati**, assicurarsi che questi siano stati congelati a temperature adeguate e soprattutto che l'involucro sia intatto.
- I cibi congelati devono essere trasportati in contenitori adatti per conservarne la qualità e devono essere riposti nello scomparto freezer del frigorifero il più presto possibile.
 - Se l'involucro del cibo congelato mostra segni di umidità o un anomalo rigonfiamento, è probabile che non sia stato precedentemente conservato ad una temperatura adeguata e che il contenuto sia deteriorato.
- **La durata della conservazione dei cibi congelati** dipende dalla temperatura dell'ambiente, dall'impostazione del termostato, da quanto spesso la porta viene aperta, dal tipo di cibo e dal tempo richiesto per il trasporto del prodotto dal negozio a casa. Seguire sempre le istruzioni stampate sull'involucro e non superare mai la durata massima di conservazione indicata.
- **Avvertenza:** non è facile aprire nuovamente la porta del freezer quando è stata appena chiusa. Questo è normale! Una volta ristabilite le normali condizioni, la porta potrà essere aperta nuovamente con facilità.

PARTE 4. PULIZIA E MANUTENZIONE

- Accertarsi di togliere la spina prima di iniziare la pulizia del frigorifero.
- Non lavare il frigorifero versando acqua.
- È possibile lavare le pareti interne ed esterne dell'elettrodomestico con un tessuto morbido o con una spugna servendosi di acqua tiepida e saponata.
- Togliere le componenti individualmente e pulire con acqua saponata. Non lavare in lavastoviglie.
- Non usare mai materiali infiammabili, espositivo o corrosivi, come solvente, gas, acido per la pulizia.
- Il condensatore (la parte posteriore con alette nere) dovrebbe essere pulito servendosi di un aspirapolvere oppure di una spazzola almeno una volta l'anno. Ciò consentirà al frigorifero di funzionare in modo più efficiente e favorirà il risparmio di energia.

Sbrinamento

Scomparto frigo:

- Lo sbrinamento avviene automaticamente nello scomparto frigo durante il funzionamento; l'acqua di sbrinamento viene raccolta nel vassoio di evaporazione ed evapora automaticamente.
- Il vassoio di evaporazione ed il foro di scarico devono essere puliti periodicamente per evitare che l'acqua si raccolga sul fondo del frigorifero e fuoriuscire.
- E' anche possibile versare mezzo bicchiere d'acqua attraverso il foro di scarico per pulirlo all'interno.

Scomparto Freezer:

La brina che si accumula nello scomparto freezer deve essere rimossa periodicamente. (Utilizzare il raschietto in plastica che viene fornito con l'apparecchio) Lo scomparto freezer deve essere pulito allo stesso modo dello scomparto frigo, con operazioni di sbrinamento dello scomparto almeno due volte all'anno.

A questo scopo:

- Il giorno precedente allo sbrinamento, impostare il termostato sulla posizione "5" per congelare completamente i cibi.
- Durante lo sbrinamento, i cibi congelati devono essere avvolti in numerosi strati di carta e tenuti in un luogo freddo. L'inevitabile risalita di temperatura abbrevierà la durata della loro conservazione. Ricordare di usare questi cibi entro un periodo di tempo relativamente breve.
- Impostare la manopola del termostato sulla posizione "•" o staccare la spina dell'apparecchio, lasciare la porta aperta fino a sbrinamento completato.
- Eventualmente per accelerare il processo di sbrinamento si possono inserire nello scomparto freezer una o due bacinelle di acqua calda i cui vapori possono aiutare lo sbrinamento.
- Asciugare accuratamente l'interno dell'apparecchio ed impostare il termostato alla posizione massima.

Sostituzione della lampadina

Quando si vuole sostituire la luce del frigorifero:

1. Staccare la spina di alimentazione,
2. Premere i ganci sui lati del coprilampada e rimuoverlo.
3. Cambiare la lampadina con quella nuova non superiore ai 15 W.
4. Riposizionare il coprilampada ed attendere 5 minuti prima di inserire nuovamente la spina dell'apparecchio nella presa di alimentazione.



Sostituzione delle luci LED

Se il frigorifero è dotato di luci LED, contattare l'help desk poiché devono essere sostituite solo da personale autorizzato.

PARTE 5. TRASPORTO E SPOSTAMENTO DELL'APPARECCHIO

Trasporto e spostamento dell'apparecchio

- Conservare la confezione e l'imballaggio originale per nuovi futuri spostamenti (opzionale).
- Chiudere bene il frigo, tenendolo in posizione, con fasce o cordicelle, quindi attenersi alle istruzioni per il trasporto fornite sulla confezione.
- Togliere le parti rimovibili (ripiani, accessori, cassetti verdura, ecc.) o fissarli nel frigo per evitare che subiscano urti. A tal fine, usare fasce in fase di riposizionamento e trasporto.

Mettere il frigorifero in posizione eretta.

Riposizionamento della porta

- Non è possibile modificare la direzione di aperture dello sportello del frigorifero se le maniglie sul frigorifero sono installata dalla superficie anteriore della porta.
- Sarà possibile modificare la direzione di apertura della porta sui modelli senza maniglie.
- Nel caso in cui la direzione di apertura della porta del frigorifero possa essere modificata, contattare l'Assistenza Autorizzata più vicina per far modificare la direzione di apertura.

PARTE 6. PRIMA DI CHIAMARE IL SERVIZIO ASSISTENZA

Se il frigorifero non funziona correttamente, potrebbe trattarsi di un problema minore, effettuare un controllo su quanto segue, prima di chiamare un elettricista, risparmiando così tempo e denaro.

SOLUZIONE DEI PROBLEMI

- Se l'elettrodomestico viene acceso e non funziona, effettuare i controlli seguenti.
- Interruzione di corrente: se la temperatura del comparto congelatore è inferiore a -18°C al ripristino dell'alimentazione, gli alimenti sono sicuri. Con lo sportello chiuso, gli alimenti nel congelatore rimangono congelati per circa 16 ore. Aprire lo sportello del frigorifero e del congelatore solo quando è necessario.
- Il prodotto è progettato e realizzato esclusivamente per l'uso domestico.
- Accertarsi che la spina sia inserita correttamente nella presa e che l'alimentazione sia attiva (per controllare il funzionamento della presa, collegare un altro elettrodomestico).
- Accertarsi che il fusibile non sia bruciato, che l'interruttore automatico non sia scattato e che l'interruttore principale non sia disattivato.
- Accertarsi che sia stata impostata la temperatura corretta.
- Se il frigorifero è troppo freddo, è possibile che il regolatore del termostato sia stato impostato su un numero maggiore.
- Se il frigorifero è troppo caldo, il compressore potrebbe essere guasto. Ruotare il regolatore del termostato al massimo e attendere alcuni minuti. Se non si avverte il rumore del compressore, è probabile che sia guasto. Rivolgersi al rivenditore da cui è stato acquistato l'elettrodomestico.
- La formazione di condensa all'esterno del frigorifero potrebbe essere causata da una variazione della temperatura ambiente. Strofinare via eventuali residui di umidità. Se il problema non si risolve, rivolgersi al rivenditore da cui è stato acquistato l'elettrodomestico.
- Qualora la spina in dotazione sia stata oggetto di sostituzione, accertarsi che la nuova spina sia collegata correttamente. Se dopo questi controlli l'elettrodomestico non funziona, rivolgersi all'assistenza clienti.

Conformità

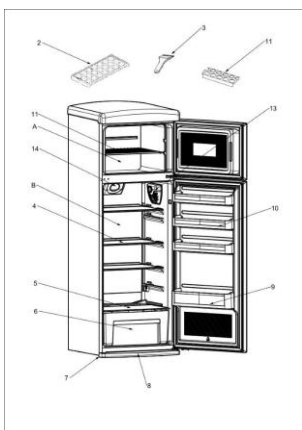
L'applicazione del contrassegno **CE** sul prodotto garantisce la conformità a tutti i requisiti in materia di sicurezza, salute e ambiente previsti dalla legge.

RISPARMIO ENERGETICO

Per risparmiare energia, attenersi alle seguenti raccomandazioni:

- Installare l'elettrodomestico lontano da fonti di calore, non esposto alla luce solare diretta e in un ambiente ben ventilato.
- Non introdurre alimenti caldi nel frigorifero per evitare l'aumento della temperatura interna e il funzionamento continuo del compressore.
- Per garantire un'adeguata circolazione dell'aria, non introdurre quantità eccessive di alimenti.
- In caso di accumulo di ghiaccio, sbrinare l'elettrodomestico per agevolare il trasferimento del freddo.
- In caso di assenza di energia elettrica, tenere chiuso il più possibile lo sportello del frigorifero.
- In caso di assenza di energia elettrica, tenere chiuso il più possibile lo sportello del frigorifero.
- Aprire o tenere aperti gli sportelli dell'elettrodomestico per il minor tempo possibile.
- Evitare di regolare il termostato su una temperatura troppo fredda.
- Rimuovere la polvere accumulata sulla parte posteriore dell'elettrodomestico.

PARTE 7. COMPONENTI DELL'ELETTRODOMESTICO E SCOMPARTI



- A) Freezer
- B) Frigo
- 1) Ripiano freezer
- 2) Vassoio ghiaccio
- 3) Ghiaccio raschietto di plastica
- 4) Ripiano frigo
- 5) Copertura reparto
- 6) Contenitore frutta/verdura
- 7) Piedino regolatore
- 8) Zoccolino
- 9) Reparto bottiglie
- 10) Reparto burro/formaggi
- 11) Contenitore uova
- 12) Interruttore luce
- 13) Scatola termostato
- 14) Ventola Turbo

Questa presentazione è puramente informativa sui componenti dell'apparecchio.
I componenti potrebbero variare secondo il modello dell'apparecchio.

SMALTIMENTO DEI VECCHI ELETTRODOMESTICI



Sull'unità è riportato il simbolo di conformità alla Direttiva europea 2012/19/UE relativa allo smaltimento di apparecchiature elettriche ed elettroniche usate (WEEE).

Le apparecchiature elettriche ed elettroniche di scarto contengono sostanze inquinanti (pericolose per l'ambiente) e componenti riutilizzabili. Le apparecchiature elettriche ed elettroniche di scarto devono essere sottoposte a trattamenti specifici per rimuovere e smaltire adeguatamente tutte le sostanze inquinanti e per recuperare e riciclare i materiali.

Osservando alcune regole basilari, tutti possono contribuire a evitare danni ambientali causati dalle apparecchiature elettriche ed elettroniche di scarto:

Le apparecchiature elettriche ed elettroniche di scarto non devono essere gestite come rifiuti domestici.

Le apparecchiature elettriche ed elettroniche di scarto devono essere consegnate negli appositi punti di raccolta gestiti dagli enti comunali o da aziende regolarmente registrate. In molti paesi è prevista la raccolta a domicilio delle apparecchiature elettriche ed elettroniche di scarto di dimensioni notevoli.

In molti paesi, quando si acquista un nuovo elettrodomestico, quello vecchio può essere restituito al rivenditore che è obbligato a prelevarlo gratuitamente alla consegna di quello nuovo, purché sia di tipo equivalente e abbia le stesse funzioni di quello fornito.

Index

BEFORE USING THE APPLIANCE

SAFETY INFORMATION

Installing and operating your fridge

Before Using your Fridge

THE VARIOUS FUNCTION AND POSSIBILITIES

Thermostat setting

Super switch

Climate Class

Accessoires

Ice tray

Plastic scraper

Bottle holder

ARRANGING FOOD IN THE APPLIANCE

Refrigerator compartment

Freezer compartment

CLEANING AND MAINTENANCE

Defrosting

Replacing the light bulb

SHIPMENT AND REPOSITIONING

Repositioning the Door

BEFORE CALLING YOUR AFTER SALES SERVICE

THE PARTS OF THE APPLIANCE AND THE COMPARTMENTS

SCRAPPING OLD APPLIANCES

Thank you for purchasing this product.

Before using your refrigerator, please carefully read this instruction manual in order to maximize its performance. Store all documentation for subsequent use or for other owners. This product is intended solely for household use or similar applications such as:

- the kitchen area for personnel in shops, offices and other working environments
- on farms, by clientele of hotels, motels and other environments of a residential type
- at bed and breakfasts (B & B)
- for catering services and similar applications not for retail sale.

This appliance must be used only for purposes of storage of food, any other use is considered dangerous and the manufacturer will not be responsible for any omissions. Also, it is recommended that you take note of the warranty conditions.

PART- 1. BEFORE USING THE APPLIANCE

SAFETY INFORMATION

The refrigerator contains a refrigerant gas (R600a: isobutane) and insulating gas (cyclopentane), with high compatibility with the environment, that are, however, inflammable.

We recommend that you follow the following regulations so as to avoid situations dangerous to you:

Before performing any operation, unplug the power cord from the power socket.

- The refrigeration system positioned behind and inside the Wine Coolers contains refrigerant. Therefore, avoid damaging the tubes.
- If in the refrigeration system a leak is noted, do not touch the wall outlet and do not use open flames. Open the window and let air into the room. Then call a service center to ask for repair.
- Do not scrape with a knife or sharp object to remove frost or ice that occurs. With these, the refrigerant circuit can be damaged, the spill from which can cause a fire or damage your eyes.
- Do not install the appliance in humid, oily or dusty places, nor expose it to direct sunlight and to water.
- Do not install the appliance near heaters or inflammable materials.
- Do not use extension cords or adapters.
- Do not excessively pull or fold the power cord or touch the plug with wet hands.

- Do not damage the plug and/or the power cord; this could cause electrical shocks or fires.
- It is recommended to keep the plug clean, any excessive dust residues on the plug can be the cause fire.
- Do not use mechanical devices or other equipment to hasten the defrosting process.
- Absolutely avoid the use of open flame or electrical equipment, such as heaters, steam cleaners, candles, oil lamps and the like in order to speed up the defrosting phase.
- Do not use or store inflammable sprays, such as spray paint, near the Wine Coolers. It could cause an explosion or fire.
- Do not use electrical appliances inside the food storage compartments, unless they are of the type recommended by the manufacturer.
- Do not place or store inflammable and highly volatile materials such as ether, petrol, LPG, propane gas, aerosol spray cans, adhesives, pure alcohol, etc. These materials may cause an explosion. Do not store medicine or research materials in the Wine Coolers. When the material that requires a strict control of storage temperatures is to be stored, it is possible that it will deteriorate or an uncontrolled reaction may occur that can cause risks.
- Maintain the ventilation openings in the appliance enclosure or in the built-in structure, free of obstruction.
- Do not place objects and/or containers filled with water on the top of the appliance.
- Do not perform repairs on this Wine Cooler. All interventions must be performed solely by qualified personnel.
- This appliance can be used by children aged from 8 years and above and by persons with reduced physical, sensory or mental capabilities or with a lack of experience and knowledge; provided that they have been given adequate supervision or instruction concerning how to use the appliance in a safe way and understand the hazards involved.

- Children should not play with the appliance. Cleaning and user maintenance should not be made by children without supervision.

Installing and operating your fridge

Before starting to use your fridge, you should pay attention to the following points:

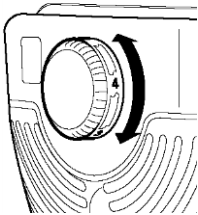
- Operating voltage for your fridge is 220-240 V at 50Hz.
- We do not take the responsibility of the damages that occur due to ungrounded usage.
- Place your fridge in a place that it would not be exposed to direct sunlight.
- Your appliance should be at least 50 cm away from stoves, Gas ovens and heater cores, and should be at least 5 cm away from electrical ovens.
- Your fridge should never be used outdoors or left under the rain.
- When your fridge is placed next to a deep freezer, there should be at least 2 cm between them to prevent humidity on the outer surface.
- Do not place anything on your fridge, and install your fridge in a suitable place so that at least 15 cm is available on the upper side.
- The adjustable front legs should be adjusted to make sure your appliance is level and stable. You can adjust the legs by turning them clockwise (or in the opposite direction). This should be done before placing food in the fridge.
- Before using your fridge, wipe all parts back with warm water added with a tea spoonful of sodium bicarbonate, and then rinse with clean water and dry. Place all parts after cleaning.
- Install the plastic distance guide (the part with black vanes at the rear) by turning it 90° as shown in the figure to prevent the condenser from touching the wall.
- Refrigerator should be placed against a wall with a free distance not exceeding 75 mm.

Before Using your Fridge

- When it is operated for the first time or after transportation, keep your fridge in the upright position for 3 hours and plug it on to allow efficient operation. Otherwise, you may damage the compressor.
- Your fridge may have a smell when it is operated for the first time; the smell will fade away when your fridge starts to cool.

PART- 2. THE VARIOUS FUNCTION AND POSSIBILITIES

Thermostat setting

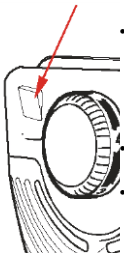


- Thermostat automatically regulates the inside temperature of the refrigerator compartment and freezer compartment. By rotating the knob from position 1 to 5, colder temperatures can be obtained. “*” position shows thermostat is closed and no cooling will be available.
- For short-term storage of food in the freezer compartment, you can set the knob between 1 and 3 position.
- For long-term storage of food in the freezer compartment, you can set knob 3-4 position.

Note that; the ambient temperature, temperature of the freshly stored food and how often the door is opened, affects the temperature in the refrigerator compartment. If required, change the temperature setting.

Important note: Do not try to rotate knob beyond 1 position it will stop your appliance.

Super switch (If super switch is available)



- Normally set this switch to ‘*’ position. Except when the ambient temperature is low like in winter. (ie. below 16°C) or when the freezer temperature needs to be maintained lower. In that case, turn the switch to ‘i’ position ON.

To set super switch ON that is on the thermostat box, press the switch down to ‘i’ position. The switch will lit.

- When the freezer compartment is cooled down to sufficient temperature, or the weather gets hot, turn the super switch off to save electrical consumption.

- When you first switch on the appliance, for starting a suitable cooling, the appliance should work 24 hours continuously until it cools down to sufficient temperature.
- In this time do not open the door so often and place a lot of food inside the appliance.

If the unit is switched off or unplugged, you must allow at least 5 minutes before restarting or re-plugged the unit in order not to damage the compressor.

Climate Class

The appliance is designed to operate at the limited range of ambient temperature, depending on climate zones. Do not use the appliance at the temperature out of the limit. Climate class of your appliance is indicated on the label with technical description inside the fridge compartment.

Climate Class	Ambient Temperature (°C)
T	Between 16 and 43 (°C)
ST	Between 16 and 38 (°C)
N	Between 16 and 32 (°C)
SN	Between 10 and 32 (°C)

Accessories

Ice tray

- Fill the ice tray with water and place in freezer compartment.
- After the water completely turned into ice, you can twist the tray as shown below to get the ice cube.

Plastic scraper

After a period of time, frost will build up in certain areas in the freezer compartment. The frost, accumulated in the freezer, should be removed periodically. Use the plastic scraper provided if necessary. Do not use sharp metal objects for this operation. They could puncture the refrigerator circuit and cause irreparable damage to the unit.

Bottle holder (In some models)

In order to prevent the bottles to slip or fall over you can use the bottle holder. You can also prevent making noise that will be done when you open or close the door.

All written and visual descriptions in the accessories may vary according to the appliance model.

PART- 3. ARRANGING FOOD IN THE APPLIANCE

Refrigerator compartment

- To reduce humidity and consequent increase of frost never place liquids in unsealed containers in the refrigerator. Frost tends to concentrate in the coldest parts of the evaporator and in time will require more frequent defrosting.
- Never place warm food in the refrigerator. Warm food should be allowed to cool at room temperature and should be arranged to ensure adequate air circulation in the refrigerator compartment.
- Nothing should touch on the back wall as it will cause frost and the packages can stick on the back wall. Do not open the refrigerator door too frequently.
- Arrange the meat and cleaned fish (wrapped in packages or sheets of plastic) which you will use in 1-2 days, in the bottom section of the refrigerator compartment (that is above the crisper) as this is the coldest section and will ensure the best storing conditions.
- You can put the fruits and vegetables into crisper without packing.

Freezer compartment

- The use of freezer is, storing of deep-frozen or frozen foods for long periods of time and making ice cubes.
- To freeze fresh food, ensure that as much of the surface as possible of food to be frozen is in contact with the cooling surface.
- Do not put fresh food with frozen on side by side as it can thaw the frozen food.
- While freezing fresh foods (i.e. meat, fish and mincemeat), divide them in parts you will use in one time.
- Once the unit has been defrosted replace the foods into freezer and remember to consume them in as short period of time.
- Never place warm food in the freezer compartment. As it will disturb the frozen foods.
- For storing the frozen foods; the instructions shown on frozen food packages should always be followed carefully and if no information is provided food should not be stored for more than 3 months from the purchased date.
- When buying frozen foods ensure that these have been frozen at suitable temperatures and that the packing is intact.
- Frozen foods should be transported in appropriate containers to maintain the quality of the food and should be returned to the freezing surfaces of the unit in the shortest possible time.
- If a package of frozen food shows the sign of humidity and abnormal swelling it is probable that it has been previously stored at an unsuitable temperature and that the contents have deteriorated.
- The storage life of frozen foods depends on the room temperature, thermostat setting, how often the door is opened, the type of food and the length of time required to transport the product from the shop to your home. Always follow the instructions printed on the package and never exceed the maximum storage life indicated.

Not that; if you want to open again immediately after closing the freezer door, it will not be opened easily. It's quite normal! After reaching equilibrium condition, the door will be opened easily.

PART- 4. CLEANING AND MAINTENANCE

- Make sure to unplug the fridge before starting to clean it.
- Do not wash your fridge by pouring water.
- You can wipe the inner and outer sides with a soft cloth or a sponge using warm and soapy water.
- Remove the parts individually and clean with soapy water. Do not wash in washing machine.
- Never use flammable, explosive or corrosive material like thinner, gas, acid for cleaning.
- You should clean the condenser with broom at least once a year in order to provide energy saving and increase the productivity.

Make sure that your fridge is unplugged while cleaning.

Defrosting

Refrigerator compartment;

- Defrosting occurs automatically in refrigerator compartment during operation; the defrost water is collected by the evaporating tray and evaporates automatically.
- The evaporating tray and the defrost water drain hole should be cleaned periodically with defrost drain plug to prevent the water from collecting on the bottom of the refrigerator instead of flowing out.
- You can also pour 1/2 glass of the water to drain hole to clean inside.

Freezer compartment;

The frost, accumulated in the freezer compartment, should be removed periodically. (Use the plastic scraper provided) The freezer compartment should be cleaned in the way as the refrigerator compartment, with the defrost operations of the compartment at least twice a year.

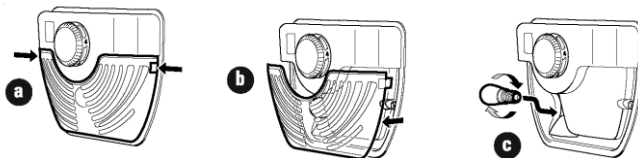
For this;

- The day before you defrost, set the thermostat dial to "5" position to freeze the foods completely.
- During defrosting, frozen foods should be wrapped in several layers of paper and kept in a cool place. The inevitable rise in temperature will shorten their storage life. Remember to use these foods within a relatively short period of time.
- Set thermostat knob to position "•" or unplug the unit; leave the door open until completely defrosted.
- To accelerate the defrosting process one or more basins of warm water can be placed in the freezer compartment.
- Dry the inside of the unit carefully and set the thermostat knob to MAX position.

Replacing the light bulb

When replacing the light of the refrigerator compartment;

- 1- Unplug your fridge.
- 2- Remove the cover of the box from the claws using a screwdriver.
- 3- Replace with a bulb of maximum 15 Watts.
- 4- Install the cover.
- 5- Wait for 5 minutes before re-plugging and bring the thermostat to its original position.



Replacing LED Lighting

If your refrigerator has LED lighting contact, the help desk as this should be changed by authorized personnel only.

PART- 5. SHIPMENT AND REPOSITIONING

- Original package and foam may be kept for re-transportation (optionally).
- You should fasten your fridge with thick package, bands or strong cords and follow the instructions for transportation on the package for re-transportation.
- Remove movable parts (shelves, accessories, vegetable bins etc.) or fix them into the fridge against shocks using bands during re-positioning and transportation.
- Carry your fridge in the upright position.

Repositioning the Door

- It is not possible to change the opening direction of your fridge door, if the door handles on your fridge are installed from the front surface of the door.
- It is possible to change the opening direction of the door on models without any handles.
- If the door opening direction of your fridge may be changed, you should contact the nearest Authorized Service to have the opening direction changed.

PART- 6. BEFORE CALLING YOUR AFTER SALES SERVICE

If your refrigerator is not working properly it may be a minor problem, therefore check the following, before calling an electrician to save time and money.

- If the appliance does not operate when switched on, check.
- Power cut: If the internal temperature of the Fridge/Freezer compartment is -18°C or less when the power returns, your food is safe. The food in your Fridge/Freezer will remain frozen for approx. 16 hours with the door closed. Do not open the Fridge/Freezer door more than necessary.
- The product is designed and built for domestic household use only.
- The plug is inserted properly in the socket and that the power supply is on. (To check the power supply to the socket, plug in another appliance).
- The fuse has blown/circuit breaker has tripped/main distribution switch has been turned off.
- The temperature control has been set correctly.
- If the refrigerator is exceptionally cold, you may have accidentally adjusted the thermostat control dial to a higher position.
- If the refrigerator is exceptionally warm, the compressor may not be working. Turn the thermostat control dial to the maximum setting and wait a few minutes. If there is no humming noise, it is not working. Contact the local store where your purchase was made.
- If condensation appears outside of the Refrigerator, this may be due to a change in the room temperature. Wipe off any residue of moisture. If the problem continues contact the local store where your purchase was made.
- If the provided plug has been replaced, make sure the new plug is properly connected. If the appliance is still not operating after the above checks, please contact Customer Service.

Conformity



By placing the CE mark on this product, we are confirming compliance to all relevant European safety, health and environmental requirements which are applicable in legislation for this product.

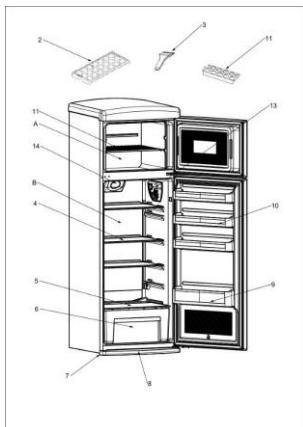
Energy Saving

For better energy saving we suggest:

1. Installing the appliance away from heat sources and not exposed to direct sunlight and in a well ventilated too.
2. Avoid putting hot food into the refrigerator to avoid increasing the internal temperature and therefore causing continuous functionalizing of the compressor.
3. Do not excessively stuff foods so as to ensure proper air circulation.
4. Defrost the appliance in case there is ice to facilitate the transfer of cold.
5. In case of absence of electrical energy, it is advisable to keep the refrigerator door closed.
6. Open or keep the doors of the appliance open as little as possible
7. Avoid adjusting the setting to temperatures too cold.
8. Remove dust present on the rear of the appliance

PART- 7.

THE PARTS OF THE APPLIANCE AND THE COMPARTMENTS



- A) Freezer compartment
- B) Cooler compartment
- 1) Freezer shelf
- 2) Ice tray
- 3) Plastic Ice scraper
- 4) Refrigerator shelf
- 5) Crisper cover
- 6) Crisper
- 7) Leveling feet
- 8) Kick plate
- 9) Bottle shelf
- 10) Door shelf
- 11) Egg holder
- 12) Lamp switch
- 13) Thermostat box
- 14) Turbo fan

This presentation is only for information about the parts of the appliance.
Parts may vary according to the appliance model.

SCRAPPING OLD APPLIANCES



This appliance is marked according to the European directive 2012/19/EU on Waste Electrical and Electronic Equipment (WEEE).

WEEE contains both polluting substances (which can cause negative consequences for the environment) and basic components (which can be re-used). It is important to have WEEE subjected to specific treatments, in order to remove and dispose properly all pollutants, and recover and recycle all materials.

- Individuals can play an important role in ensuring that WEEE does not become an environmental issue; it is essential to follow some basic rules:

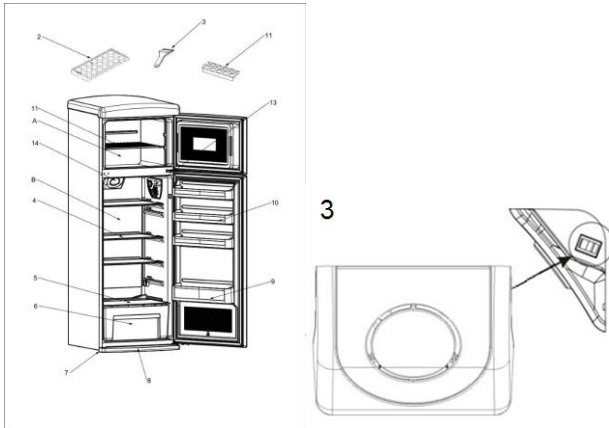
- WEEE should not be treated as household waste;

- WEEE should be handed over to the relevant collection points managed by the municipality or by registered companies. In many countries, for large WEEE, home collection could be present. In many countries, when you buy a new appliance, the old one may be returned to the retailer who has to collect it free of charge on a one-to-one basis, as long as the equipment is of equivalent type and has the same functions as the supplied equipment.

Notes:

- Please read the instruction manual carefully before installing and using your appliance. **We are not responsible for the damage occurred due to misuse.**
- Follow all instructions on your appliance and instruction manual, and keep this manual in a safe place to resolve the problems that may occur in the future.
- This appliance is produced to be used in homes and it can only be used in domestic environments and for the specified purposes. It is not suitable for commercial or common use. Such use will cause the guarantee of the appliance to be cancelled and our company will not be responsible for the losses to be occurred.

This appliance is produced to be used in houses and it is only suitable for cooling / storing foods. It is not suitable for commercial or common use and/or for storing substances except for food. Our company is not responsible for the losses to be occurred in the contrary case.



Italiano

- Per attivare e disattivare il Ventilatore Comparto Frigorifero, utilizzare l'interruttore interno posto a lato.
- Il ventilatore deve essere disattivato durante la prova consumi.
- È consigliabile attivare il ventilatore solo quando la temperatura dell'aria dell'ambiente supera i 28 – 30°C

English

- To turn the refrigerator compartment fan on and off, use the internal switch on the side.
- The fan must be deactivated during the consumption test.
- We recommended that you only turn the fan on when the ambient air temperature exceeds 28/30 °C.

