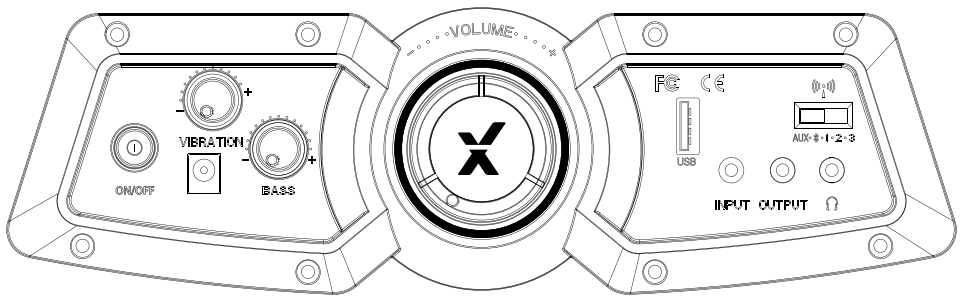


XRocker®

2.1 Wireless & Bluetooth

with vibration



Need Help?

www.xrockeruk.com/pages/support

IMPORTANT: You must keep your original retail receipt as proof of purchase.

Contents

English	3
French	14
German	25
Spanish	36
Dutch	47

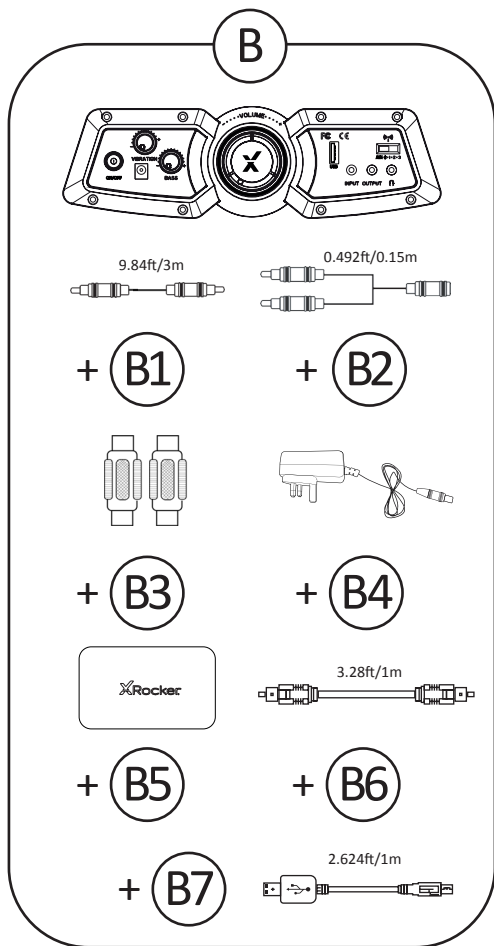
Welcome to X Rocker!

Thank you for purchasing this X Rocker gaming chair. You are now close to enhancing your favourite games with **glorious audio!**

To get started, please assemble the chair using the assembly instructions on the separate leaflet and then follow the instructions in this manual to **get rocking!**

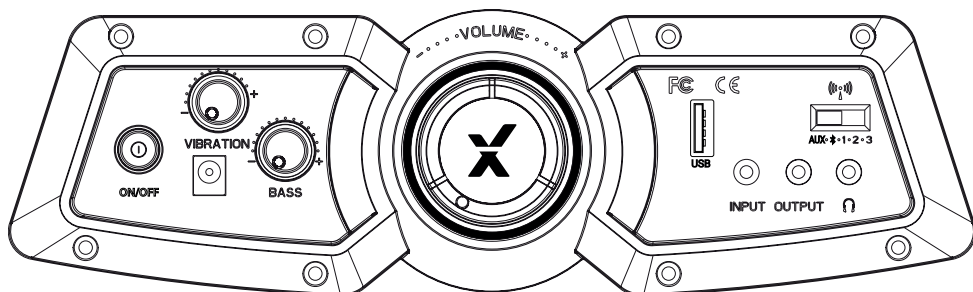
Table of contents

- 4** Box contents and control panel overview
- 5** Wireless connection guide: PS4
- 6** Wireless connection guide: Xbox One
- 7** Wireless connection guide: TV (All systems)
- 8** Wired connection guide: TV (All consoles)
- 9** Wired connection guide: PS4 Controller only
- 10** Bluetooth connection guide
- 11** Troubleshooting tips
- 12** Health and safety information
- 13** Power supply safety information



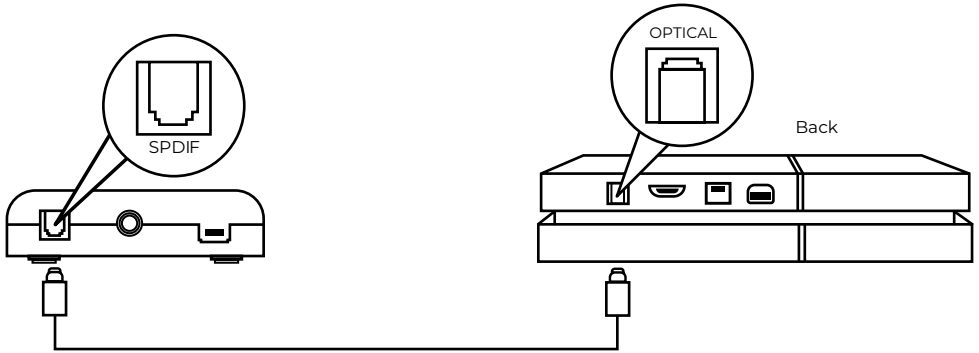
- B1 - 3m 3.5mm to 3.5mm Audio cable
- B2 - 15cm RCA to female 3.5mm audio cable
- B3 - RCA female to female adapters
- B4 - Power supply Cable
- B5 - Wireless DAC Transmitter
- B6 - 1m Optical Toslink Audio Cable
- B7 - Micro USB Cable

Control panel overview

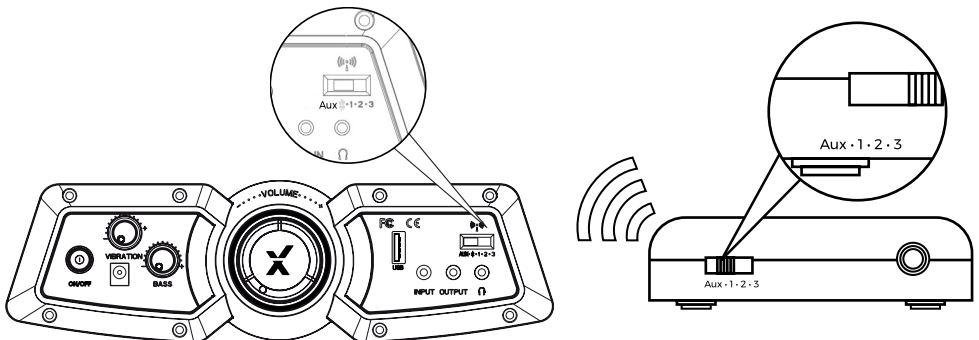


Wireless connection guide: PS4

Step 1: Make sure that the PS4™ system is switched OFF. Insert the micro USB cable into the X Rocker DAC converter and the other end into one of the front USB ports on the PS4™ system. Remove the clear plastic covers from both ends of the optical cable. Input one end of the optical cable into the X Rocker Wireless DAC (Slot titled SPDIF) and the other into the Optical SPDIF connector on the PS4™ system.



Step 2: Turn the PS4™ system back on. Select one of the wireless bands (1,2,3) on the wireless DAC and then switch to the corresponding band on the chair.

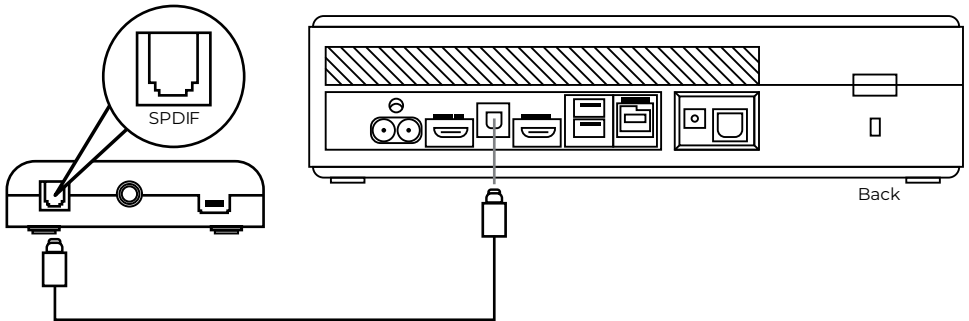


Step 3: On the main PS4™ menu screen Select (Settings) > [Sound and Screen] > [Audio Output Settings] > [Primary Output Port] Change this to [Digital Optical] > choose AAC.

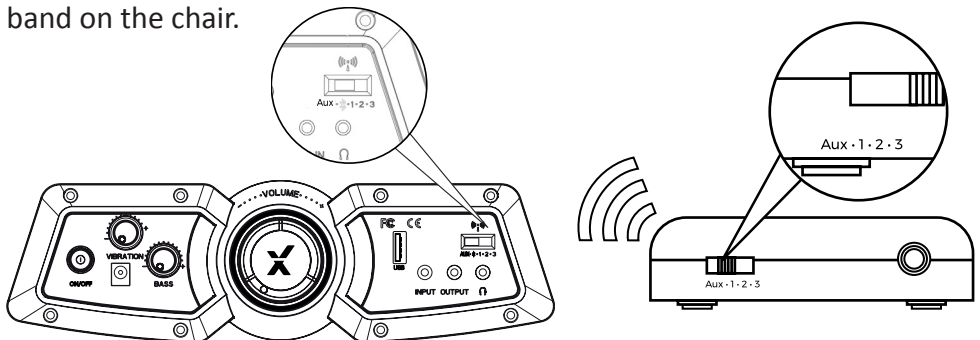
Save, exit and enjoy!

Wireless connection guide: Xbox One

Step 1: Make sure that the Xbox One™ system is switched OFF. Insert the micro USB cable into the X Rocker DAC converter and the other end into one of the back USB ports on the Xbox One™ system. Remove the clear plastic covers from both ends of the optical cable. Input one end of the optical cable into the X Rocker Wireless DAC Slot (labelled SPDIF) and another into the Optical SPDIF connector on the Xbox One™ system.



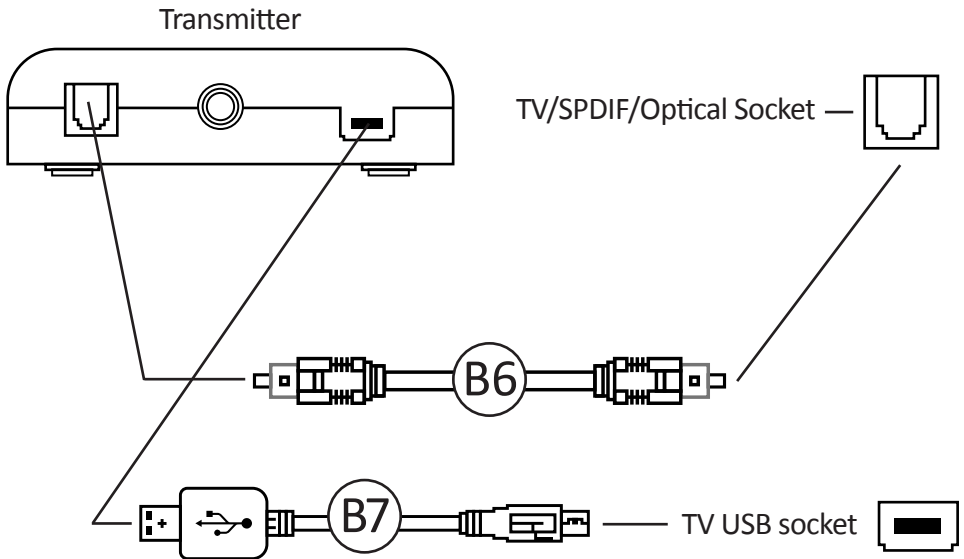
Step 2: Turn the Xbox One™ system back on. Select one of the wireless bands (1,2,3) on the wireless DAC and then switch to the corresponding band on the chair.



Step 3: On the Xbox One™ menu screen, Select (Settings) > [All Settings] > [Display and Sound] > [Audio Output] > under [Digital Audio], select [Optical Audio] and set it to [Stereo Uncompressed]

Save, exit and enjoy!

Wireless connection guide: TV (All systems)

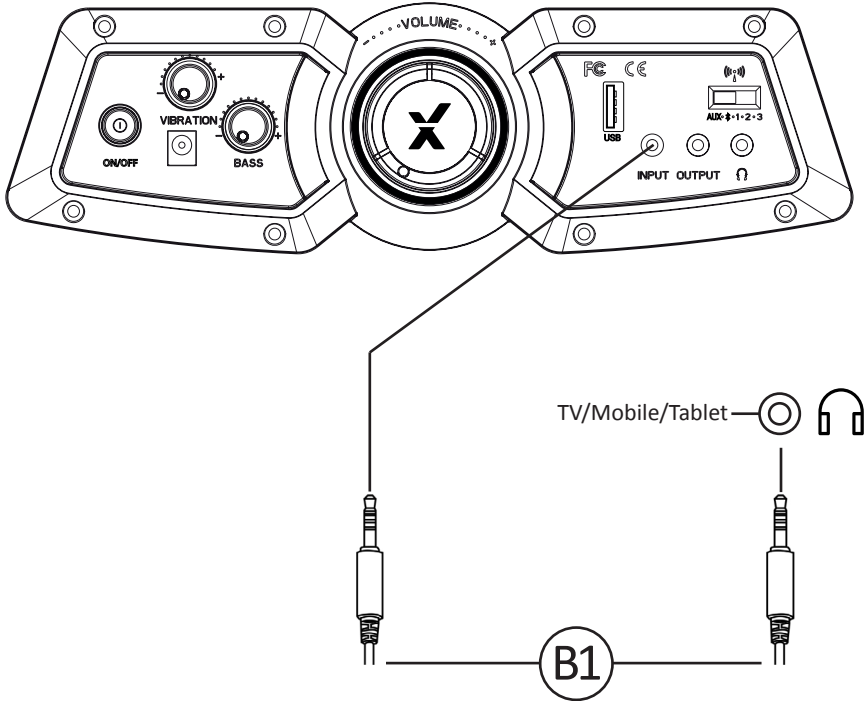


1. Connect **B6** Optical Cable to the **B3** Wireless DAC transmitter's SPDIF Port.
2. Connect other end of **B6** Optical Cable to the TV Optical socket.
3. Connect Micro USB Cable to the transmitter and other end to an available USB socket on the TV.
4. Once connected to your TV, increase volume to 50% of the maximum for the best sound level.**

* N.B: If your TV does not feature an SPDIF or OPTICAL OUT Socket then you can instead use the 3.5mm audio connection to connect to a headphone socket.

** Depending on your TV you may need to enable the Optical output separately.

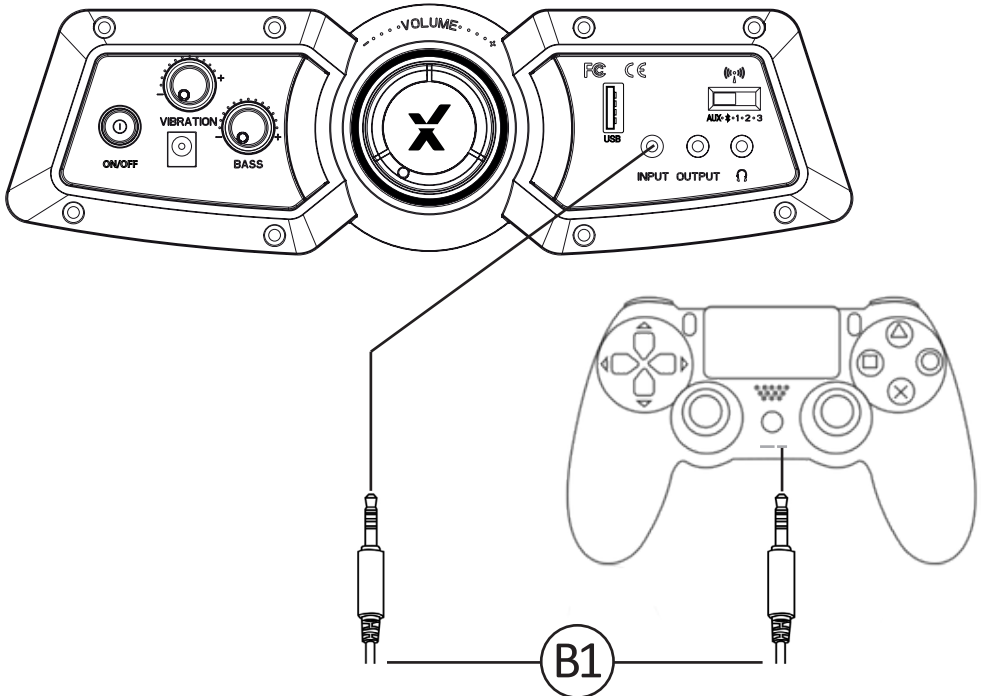
Wired connection guide: TV (All consoles)



1. Connect **B1** Cable to X Rocker control panel MP3 INPUT sockets.
2. Connect other end of **B1** 3.5mm end into the headphone socket of your television.
3. Once connected to your TV, increase volume to 50% of the maximum for the best sound level. **

** Depending on your TV you may need to increase the headphone volume separately in the TV sound settings.

Wired connection guide: PS4 Controller only

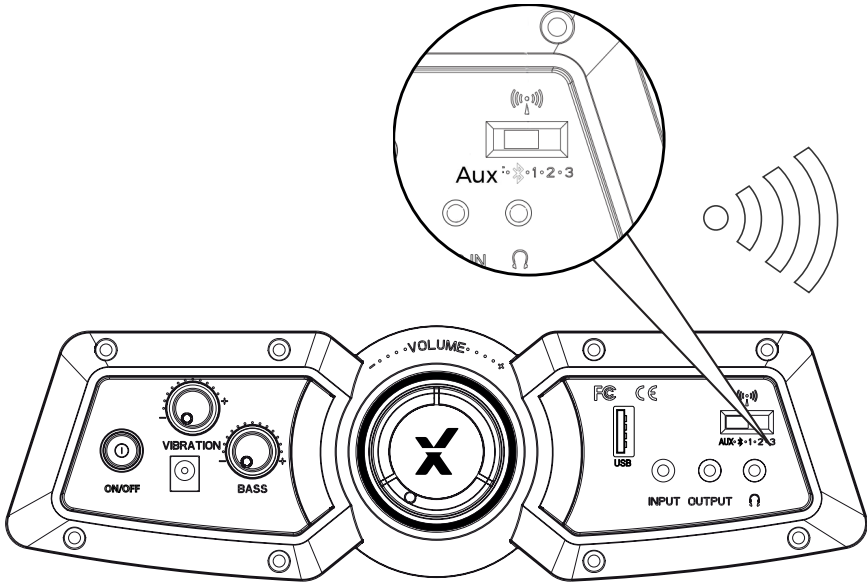


1. Connect the **B1** cable to the bottom of the PS4 controller via the headset socket.
2. Connect the other end of the **B1** cable to the chair via the green port.
3. With the PS4 turned on, go to the main menu (or locate the main menu screen). **Press and hold** the PS button on the PS4 controller until the quick menu appears on screen.
4. In this menu select **[Adjust sound and devices]**
5. Then select **[output to headphones]**
6. Change the setting from **[Chat Only]** to **[All audio]**
7. Make sure the volume in the previous menu is set to the maximum.
8. Set the control panel Wireless switch to the 'OFF' position.

Bluetooth connection guide

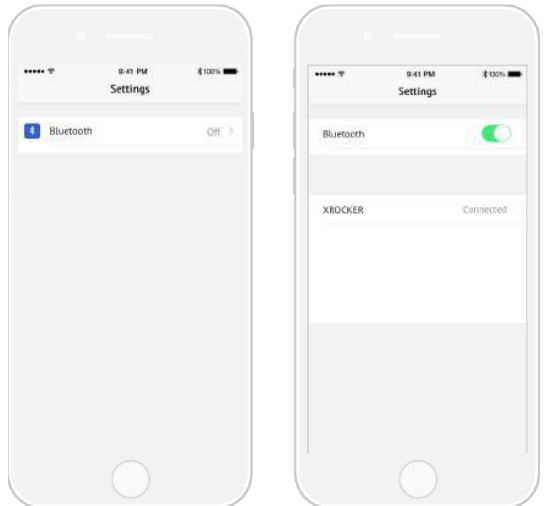
Step 1:

Switch the X Rocker's wireless switch to the Bluetooth position.



Step 2:

On the Audio output device go into its Bluetooth settings, turn Bluetooth on if it is not on already and search for **XROCKER**. Upon finding this, select the **XROCKER** option. If a passcode is required the four digit code will be **'0000'**.



Troubleshooting tips

Issue	Troubleshooting steps
No power going to control panel	<ul style="list-style-type: none">• Make sure that the power cable is connected correctly.• Make sure that the power supply at the power source is working correctly.• With the chair turned to the ON position, give the power cable a slight wiggle in the port. If any lights flicker (or not) then please contact support (details below).
No sound	<ul style="list-style-type: none">• Review the connection methods on the previous page and try alternative connection methods if possible.• Confirm that the device/system is correctly configured as per previous connection guide.• Make sure that the wireless channel switcher is in the corresponding position that suits your connection method. (1,2,3 for wireless and AUX for wired connections).
Wireless transmitter cuts out during gameplay/No vibration or subwoofer sound via analogue connection	<ul style="list-style-type: none">• Please make sure that the volume of the source device is at a higher level to strengthen the audio signal.
The cables connected to my X Rocker have been broken accidentally	<ul style="list-style-type: none">• Please contact X Rocker support (service@XRockerNation.co.uk) regarding this issue.
Interference over wireless connection	<ul style="list-style-type: none">• In this case, try another of the three wireless bands to isolate the signal.

Health and safety information

- Avoid immersing or allowing the X Rocker to come into contact with liquids.
- Please consult X Rocker Support before unscrewing any of the electrical components on the chair.
- Please be mindful of any cabling laid out between the X Rocker and power source/audio device.
- Please be mindful of cabling attached when moving/swivelling the X Rocker.
- If the cables or electrical equipment are broken then this may present a choking risk, please contact Support for replacements and dispose of these parts safely.
- Do not stand on the X Rocker or exceed the 120kg weight limit via other means.
- Do not lean back on the chair to the point in which the pedestal would lift off the ground.
- X Rocker armrests are designed for support and comfort during gameplay, please do not use these as support for getting in/out of the chair.
- Playing audio for long periods at loud volumes may contribute to difficulties in hearing.
- Please be considerate to others when playing audio through the X Rocker speakers at higher volumes.

Power supply safety information

ATTENTION:

A. For Power Adapter, the apparatus shall not be exposed to dripping or splashing and that no objects filled with liquids, such as vases, shall be placed on the apparatus;

B. For Power Adapter, the MAINS plug is used as the disconnect device, the disconnect device shall remain readily operable;

C. Only use the attachments/accessories specified by manufacturer.

Power Supply unit trademark: BI;

Model name: B18-090200-I/B18-090200-AdB

Input: 100-240V~, 50/60 Hz, 0.8A;

Output: 9 VDC, 2 A;

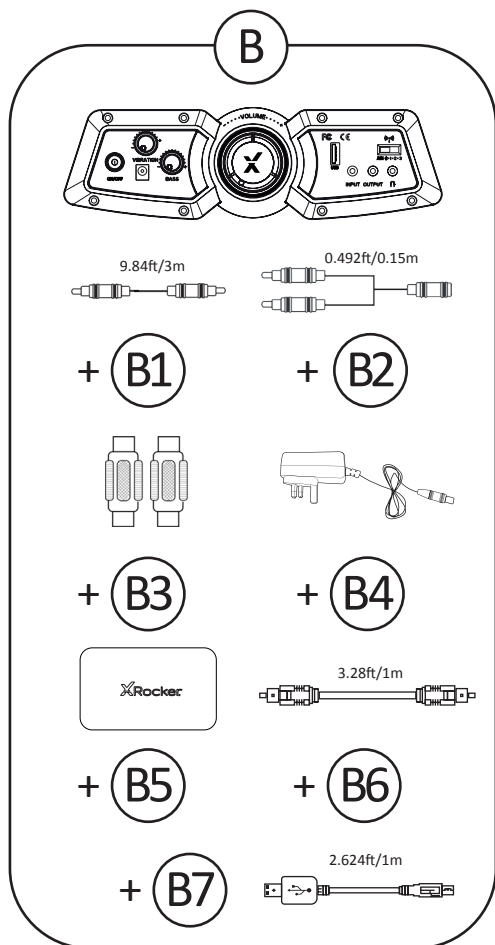
Bienvenue chez X Rocker !

Merci d'avoir acheté ce fauteuil gamer X Rocker. Vous êtes désormais sur le point d'améliorer vos jeux favoris avec un **son brillant !**

Commencez tout d'abord par monter le fauteuil en suivant les instructions de montage présentes sur la notice séparée puis familiarisez-vous avec cette notice pour **vous faire plaisir !**

Table des matières

- 15** Contenu de l'emballage et vue d'ensemble du panneau de commande
- 16** Guide de connexion sans fil : PS4
- 17** Guide de connexion sans fil : Xbox One
- 18** Guide de connexion sans fil : télévision (tous les systèmes)
- 19** Guide de connexion câblée : télévision (toutes les consoles)
- 20** Guide de connexion câblée : manette PS4 uniquement
- 21** Guide de connexion Bluetooth
- 22** Dépannage
- 23** Informations relatives à la santé et à la sécurité
- 24** Informations relatives à la sécurité liée à l'alimentation électrique



B1 - 3 m Câble audio 3,5 mm à 3,5 mm

B2 - 15 cm Câble audio RCA à 3,5 mm
femelle

B3 - Adaptateurs RCA femelle à femelle

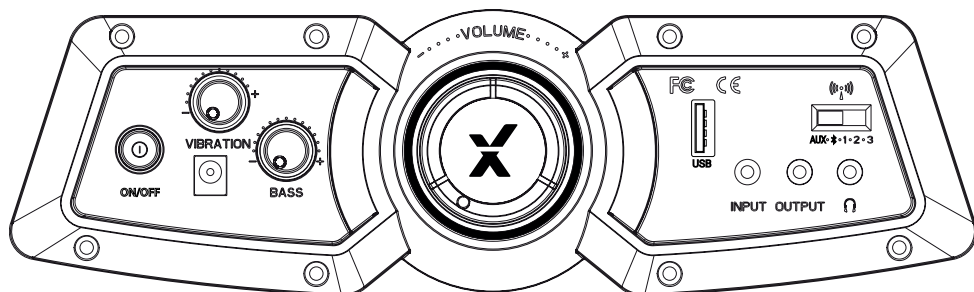
B4 - Câble d'alimentation secteur

B5 - Convertisseur numérique-
analogique DAC sans fil

B6 - 1 m Connecteur audio Toslink
optique

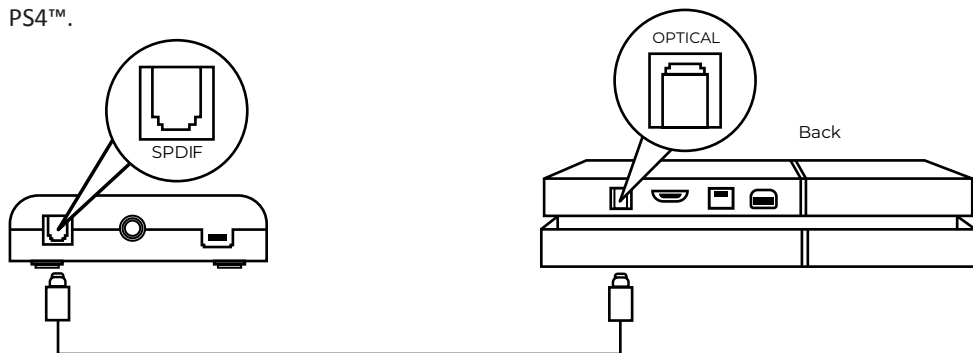
B7 - Câble micro-USB

Vue d'ensemble du panneau de commande

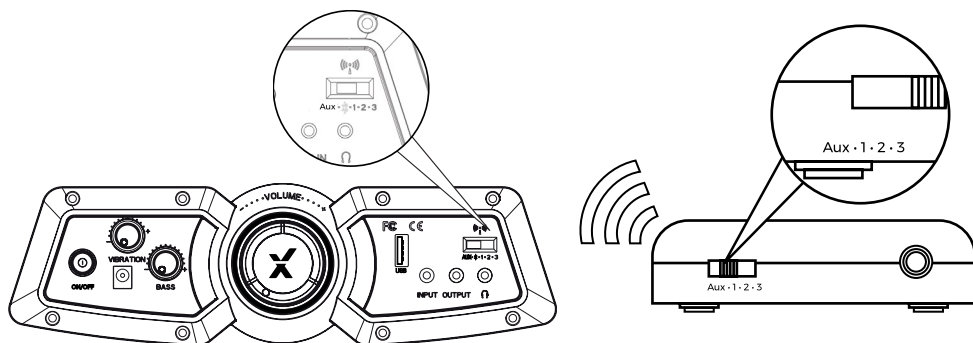


Guide de connexion sans fil : PS4

Étape 1 : Assurez-vous que le système PS4™ est ÉTEINT. Insérez une des extrémités du câble micro-USB dans le convertisseur numérique-analogique DAC du X Rocker et l'autre extrémité dans l'un des ports USB avant sur le système PS4™. Enlevez les protections en plastique transparent situées à chacune des extrémités du câble optique. Insérez une des extrémités du connecteur optique dans le convertisseur DAC sans fil du X Rocker (sortie marquée SPDIF) et l'autre extrémité dans le connecteur optique SPDIF sur le système PS4™.



Étape 2 : Rallumez le système PS4™. Sélectionnez l'une des bandes sans fil (1, 2, 3) sur le convertisseur DAC sans fil puis basculez sur la bande correspondante sur le fauteuil

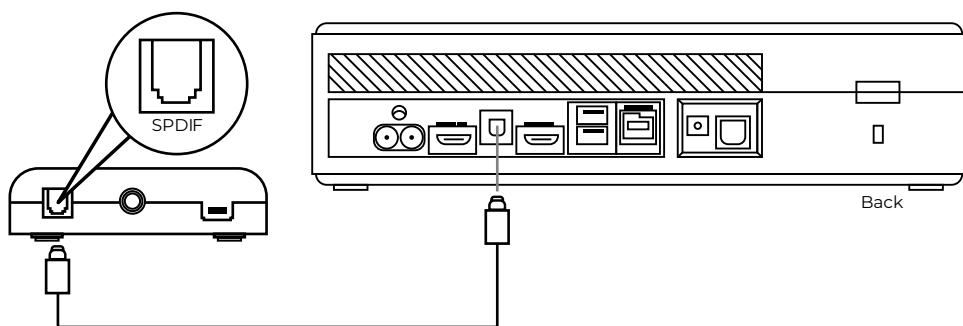


Étape 3 : Dans le menu principal PS4™, sélectionnez (Settings) (Paramètres) > [Sound and Screen] (Son et écran) > [Audio Output Settings] (Paramètres de sortie audio) > [Primary Output Port] (Port de sortie principal) et changez-le en [Digital Optical] (Optique numérique) > choisissez AAC.

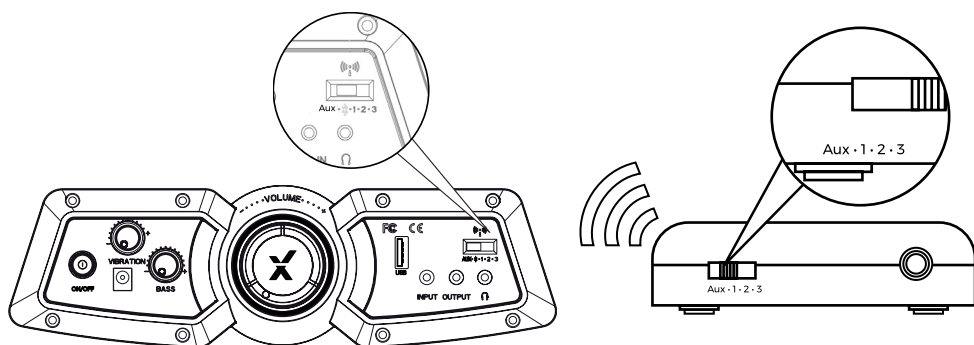
Sauvegardez, quittez et profitez !

Guide de connexion sans fil : Xbox One

Étape 1 : Assurez-vous que le système Xbox One™ est ÉTEINT. Insérez une des extrémités du câble micro-USB dans le convertisseur numérique-analogique DAC du X Rocker et l'autre extrémité dans l'un des ports USB arrière sur le système Xbox One™. Enlevez les protections en plastique transparent situées à chacune des extrémités du câble optique. Insérez une des extrémités du connecteur optique dans la sortie du convertisseur DAC sans fil du X Rocker (marquée SPDIF) et l'autre extrémité dans le connecteur optique SPDIF sur le système Xbox One™.



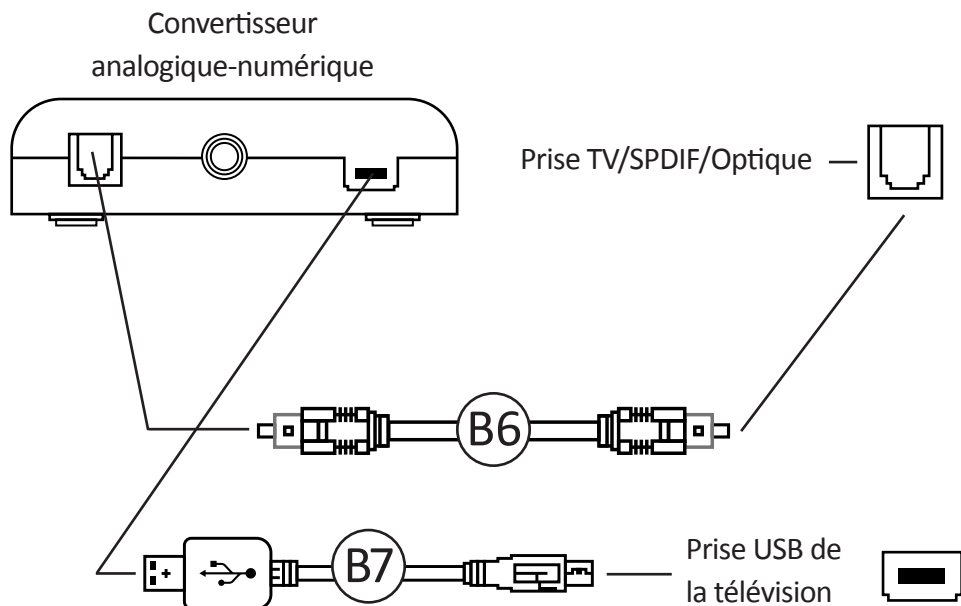
Étape 2 : Rallumez le système Xbox One™. Sélectionnez l'une des bandes sans fil (1, 2, 3) sur le convertisseur DAC sans fil puis basculez sur la bande correspondante sur le fauteuil.



Étape 3 : Dans le menu Xbox One™, sélectionnez (Settings) (Paramètres) > [All Settings] (Tous les paramètres) > [Display and Sound] (Affichage et son) > [Audio Output] (Paramètres de sortie audio), sous [Digital Audio] (Digital audio), sélectionnez [Optical Audio] (Optique Audio) et réglez-le sur [Stereo Uncompressed] (Stéréo non compressé)

Sauvegardez, quittez et profitez !

Guide de connexion sans fil : télévision (tous les systèmes)

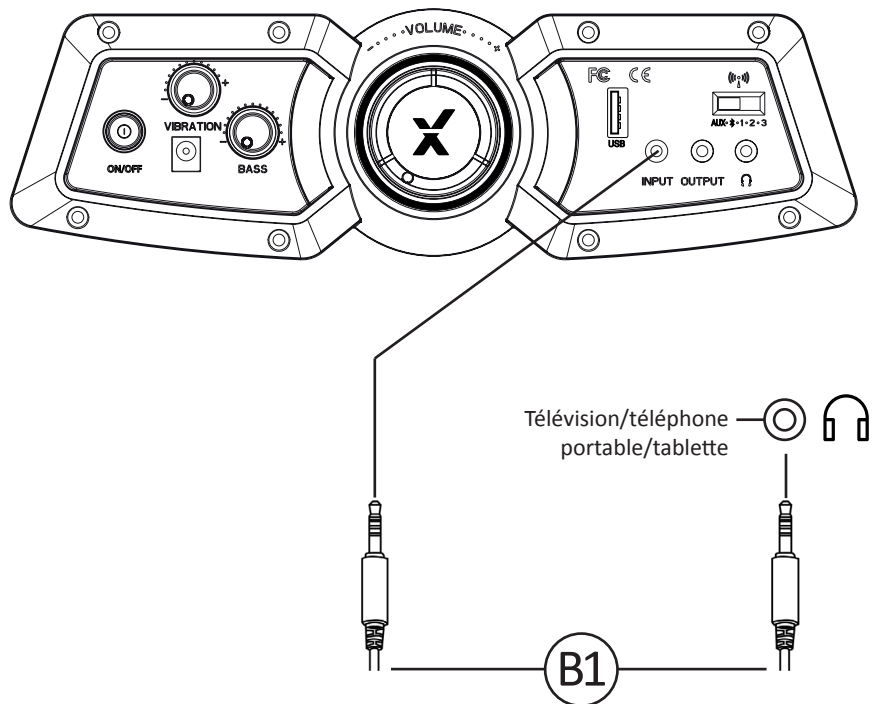


1. Connectez une des extrémités du câble optique B6 au port SPDIF du convertisseur analogique-numérique sans fil B5.
2. Connectez l'autre extrémité du câble optique B6 à la prise optique de la télévision.
3. Connectez une des extrémités du câble micro-USB au convertisseur et l'autre extrémité à l'une des prises USB disponibles sur la télévision.
4. Une fois connecté à votre télévision, augmentez le volume à 50% de son maximum pour le meilleur niveau sonore.* **

* Remarque : Si votre télévision ne possède pas de prise SPDIF ou OPTICAL OUT, vous pouvez utiliser le connecteur audio 3,5 mm à la place pour une connexion à une prise casque.

** Sur certaines télévisions, vous devez activer la sortie optique séparément.

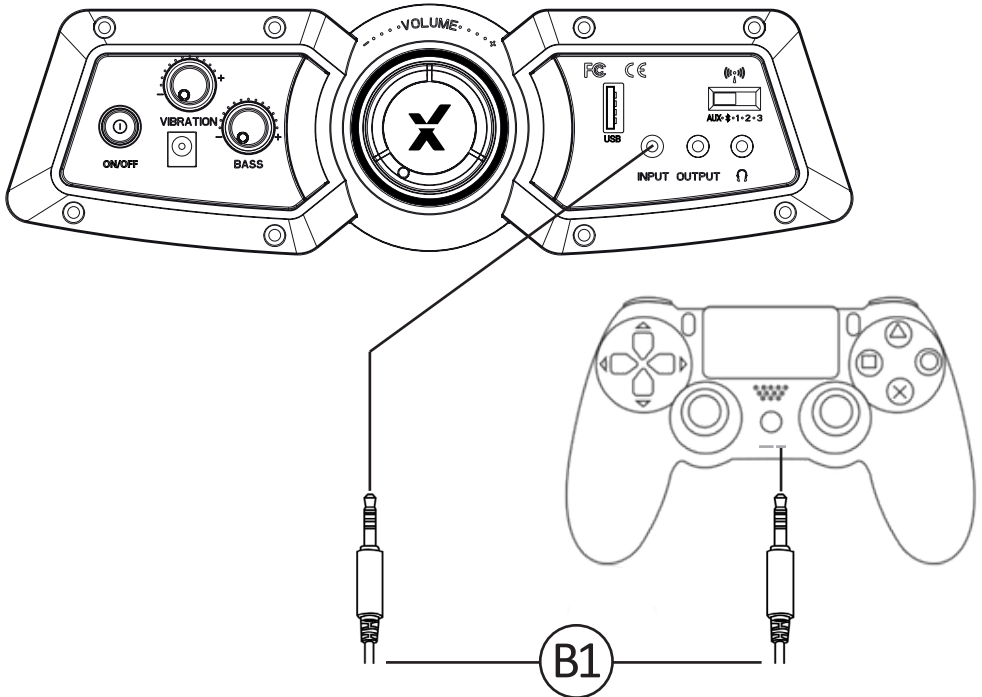
Guide de connexion câblée : télévision (toutes les consoles)



1. Connectez le câble B1 aux prises d'entrée (INPUT) RCA du panneau de commande du X Rocker.
2. Connectez l'autre extrémité 3,5 mm du câble B1 à la prise casque de votre télévision.
3. Une fois connecté à votre télévision, augmentez le volume à 50% de son maximum pour le meilleur niveau sonore. **

** Sur certaines télévisions, vous devez augmenter le volume de la sortie casque séparément, dans les paramètres de son de la télévision.

Guide de connexion câblée : manette PS4 uniquement

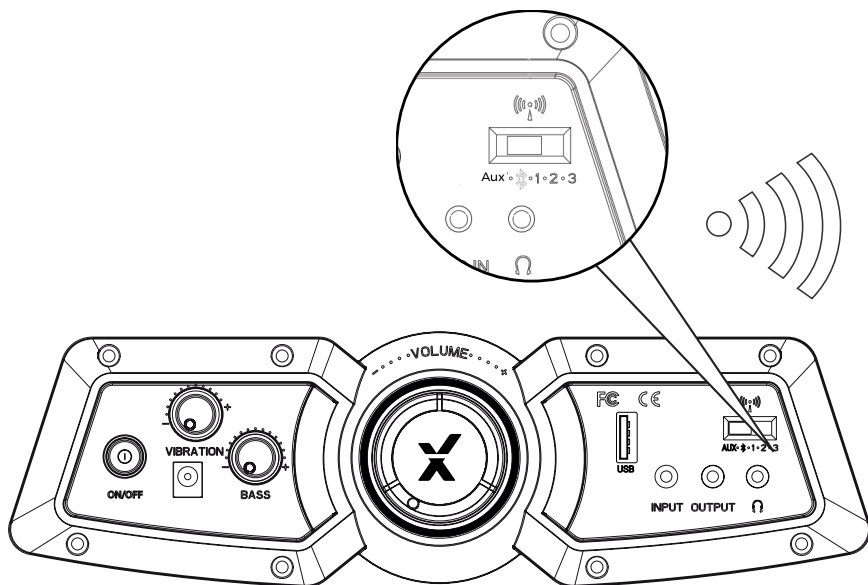


1. Connectez une des extrémités du câble B1 au bas de la manette PS4 via la prise casque.
2. Connectez l'autre extrémité du câble B1 au fauteuil via le port vert.
3. Une fois la PS4 allumée, allez dans le menu principal (ou trouvez l'écran du menu principal). Maintenez le bouton PS de la manette PS4 enfoncé jusqu'à ce que le menu rapide apparaisse à l'écran.
4. Dans ce menu, sélectionnez [Adjust sound and devices] (Réglage du son et des périphériques)
5. Sélectionnez ensuite [output to headphones] (sortie vers casque)
6. Modifiez le réglage de [Chat Only] (Chat audio uniquement) à [All audio] (Tout audio)
7. Assurez-vous que le volume dans le menu précédent est réglé sur le maximum.
8. Réglez le commutateur sans fil du panneau de commande en position « OFF » (arrêt).

Guide de connexion Bluetooth

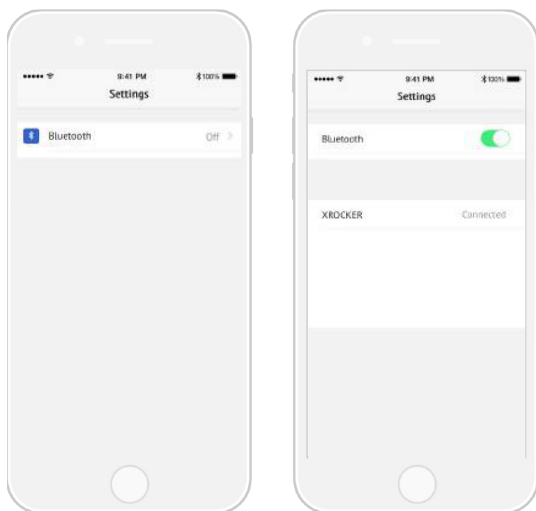
Étape 1 :

Basculez le commutateur sans fil X Rocker en position Bluetooth.



Étape 2 :

Allez dans les paramètres Bluetooth du périphérique de sortie audio, activez le Bluetooth si besoin et cherchez XROCKER. Une fois trouvé, sélectionnez l'option XROCKER. Si un mot de passe est requis, le code à quatre chiffres est '0000'.



Dépannage

Problème	Solution
Le panneau de commande n'est pas sous tension	<ul style="list-style-type: none">• Assurez-vous que le câble d'alimentation est correctement branché.• Assurez-vous que l'alimentation au niveau de la source d'alimentation fonctionne correctement.• Lorsque le fauteuil est en position « ON » (marche), bougez légèrement le câble d'alimentation au niveau du port. Si des lumières vacillent (ou non), veuillez contacter l'assistance technique (détails ci-dessous).
Absence de son	<ul style="list-style-type: none">• Examinez les modes de connexion sur la page précédente et essayez si possible les modes de connexion alternatifs.• Confirmez que le périphérique/système est correctement configuré, comme spécifié dans le guide de connexion précédent.• Veillez à ce que le commutateur de canal sans fil soit dans la position correspondant à votre mode de connexion. (1, 2, 3 pour les connexions sans fil et AUX pour les connexions câblées).
Le convertisseur analogique-numérique sans fil se coupe lorsque vous jouez / Aucune vibration ou son de caisson de graves via la connexion analogique	<ul style="list-style-type: none">• Veuillez augmenter le volume du dispositif source est pour renforcer le signal audio.
Les câbles connectés à mon X Rocker ont été accidentellement cassés	<ul style="list-style-type: none">• Veuillez contacter l'assistance X Rocker (service@XRockerNation.co.uk) pour ce problème.
Interférences sur la connexion sans fil	<ul style="list-style-type: none">• Dans ce cas, essayez d'utiliser une des trois autres bandes sans fil pour isoler le signal.

Informations relatives à la santé et à la sécurité

- Évitez de plonger le X Rocker ou de le mettre en contact avec des liquides.
- Consultez l'assistance X Rocker avant de dévisser un composant électrique du fauteuil.
- Faites toujours attention aux câbles situés entre le fauteuil X Rocker et la source d'alimentation/le périphérique audio.
- Faites toujours attention aux câbles branchés lorsque vous déplacez ou faites rouler le X Rocker.
- Si les câbles ou le matériel électrique sont cassés, il y a un risque d'électrocution. Veuillez contacter l'assistance pour obtenir des pièces de rechange et jetez les pièces endommagées conformément à la réglementation en vigueur.
- Ne vous tenez pas debout sur le X Rocker ou ne dépassez pas la limite de poids de 120 kg par d'autres moyens.
- Ne vous penchez pas trop en arrière sur le fauteuil sous peine de le faire basculer.
- Les accoudoirs du X Rocker sont conçus pour offrir soutien et confort lorsque vous jouez. Ne vous appuyez pas dessus pour vous asseoir ou vous lever du fauteuil.
- L'écoute prolongée à un niveau sonore élevé peut entraîner des troubles de l'audition.
- Veuillez faire preuve de considération pour les autres lors d'écoutes à des niveaux sonores élevés via les enceintes du X Rocker.

Informations relatives à la sécurité liée à l'alimentation électrique

ATTENTION :

A. Pour l'adaptateur secteur, l'appareil ne doit pas être exposé à des égouttements ou éclaboussures et aucun objet rempli de liquide, comme un vase, ne doit être posé sur l'appareil ;

B. Pour l'adaptateur secteur, la fiche secteur est utilisée comme dispositif de déconnexion et doit rester facilement accessible ;

C. Utilisez uniquement les accessoires spécifiés par le fabricant.

Marque déposée de l'appareil électrique : BI ;

Nom du modèle : " @ " ° "

Entrée : 100-240 V ~, 50/60 Hz, A ;

Sortie : VDC, 2 A ;

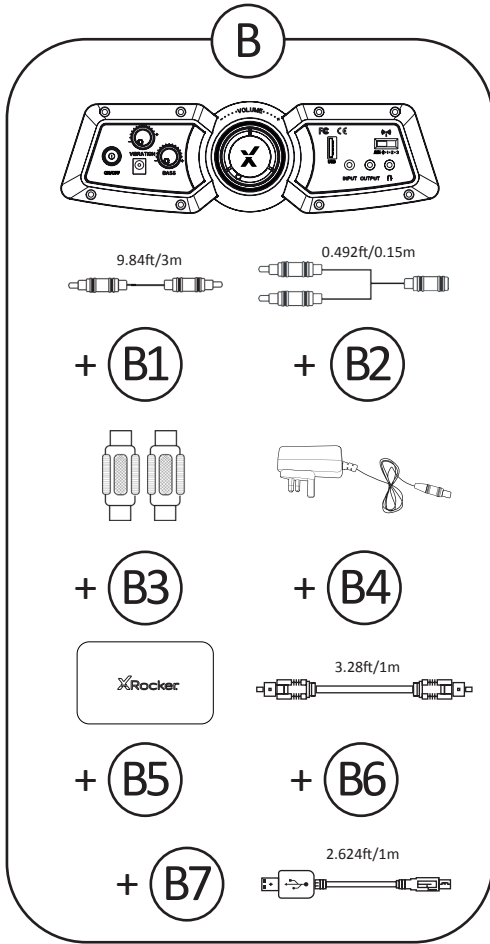
Willkommen bei X Rocker!

Vielen Dank, dass Sie diesen X-Rocker Gaming-Stuhl gekauft haben. Sie sind nun kurz davor, Ihre Lieblingsspiele mit spektakulärem Audio zu optimieren!

Bitte montieren Sie zunächst Ihren Stuhl mithilfe der Montageanleitung auf dem beiliegenden Blatt, befolgen Sie dann die Anleitung in diesem Handbuch und rocken Sie los!

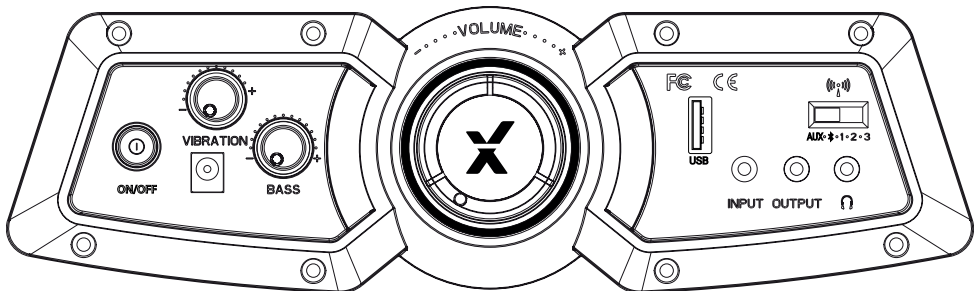
Inhaltsverzeichnis

- 26 Packungsinhalt und Beschreibung des Bedienfeldes
- 27 Anleitung für die Drahtlosverbindung: PS4
- 28 Anleitung für die Drahtlosverbindung: Xbox One
- 29 Anleitung für die Drahtlosverbindung: TV (alle Systeme)
- 30 Anleitung für die kabelgebundene Verbindung: TV (alle Konsolen)
- 31 Anleitung für die kabelgebundene Verbindung: Nur PS4 Controller
- 32 Anleitung für die Bluetooth-Verbindung
- 33 Tipps zur Fehlerbehebung
- 34 Informationen zu Gesundheit und Sicherheit
- 35 Informationen zur Sicherheit der Stromversorgung



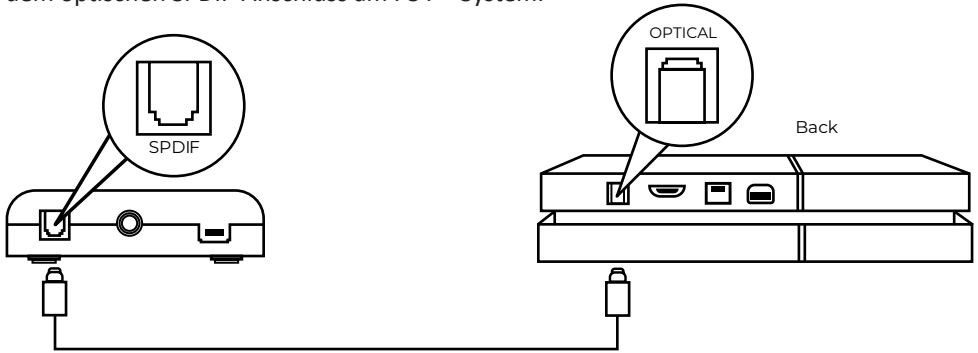
- B1 - 3 m Audiokabel, 3,5 mm auf 3,5 mm
- B2 - 15 cm Cinch-auf-3,5-mm-Audiokabel
- B3 - Cinch-Buchse-auf-Buchse-Adapter
- B4 - Stromkabel
- B5 - DAC-Funksender
- B6 - 1 m optisches TOSlink-Audiokabel
- B7 - Micro-USB-Kabel

Beschreibung des Bedienfeldes

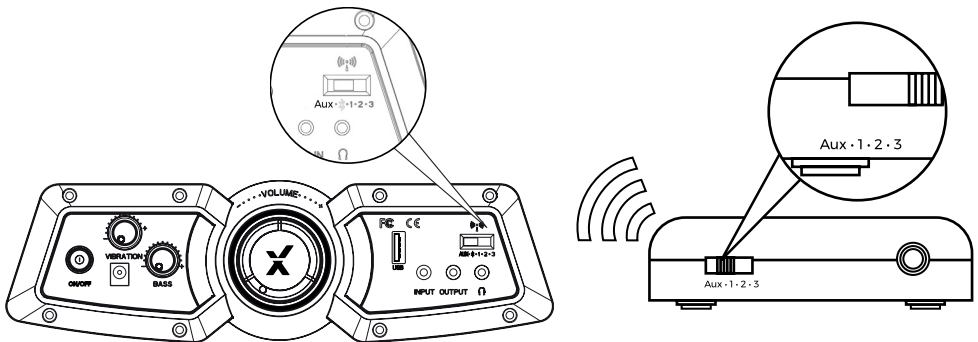


Anleitung für die Drahtlosverbindung: PS4

Schritt 1: Das PS4™-System muss ausgeschaltet sein. Micro-USB-Kabel mit dem X-Rocker D/A-Wandler verbinden und das andere Ende mit einem der vorderen USB-Anschlüsse am PS4™-System. Die transparenten Kunststoffabdeckungen von beiden Enden des optischen Kabels entfernen. Ein Ende des optischen Kabels mit dem drahtlosen Funk-DAC des X-Rocker (Buchse mit der Kennzeichnung SPDIF) verbinden und das andere Ende mit dem optischen SPDIF-Anschluss am PS4™-System.



Schritt 2: PS4™-System wieder einschalten. Einen der Funkbereiche (1, 2, 3) auf dem Funk-DAC wählen und dann am Stuhl den entsprechenden Funkbereich einstellen.

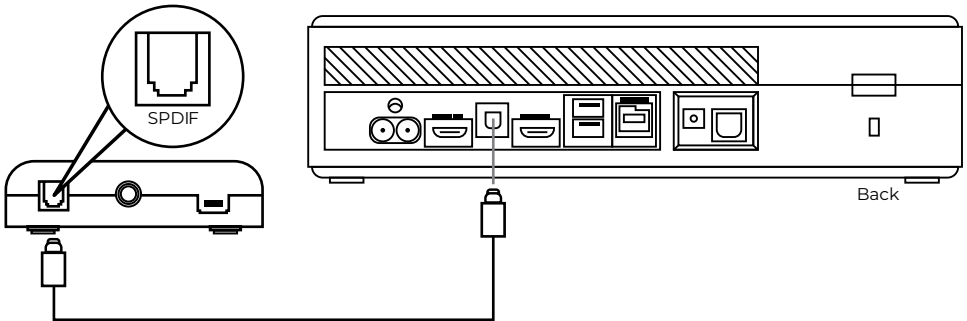


Schritt 3: Auf dem PS4™-Hauptmenü-Bildschirm [Einstellungen] > [Sound und Bildschirm] > [Audioausgabe-Einstellungen] > [Primärer Ausgabeanschluss] wählen. Diesen auf [Digital Out (Optical)] ändern > [AAC] auswählen.

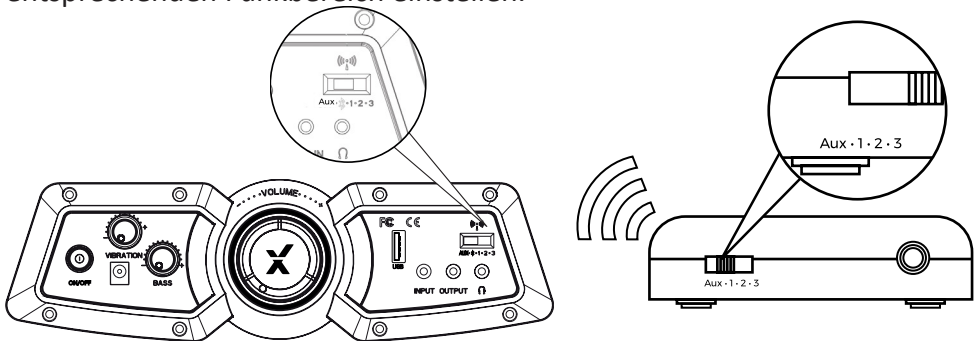
Speichern, beenden und los geht's!

Anleitung für die Drahtlosverbindung: Xbox One

Schritt 1: Das Xbox One™-System muss ausgeschaltet sein. Micro-USB-Kabel mit dem X-Rocker D/A-Wandler verbinden und das andere Ende mit einem der hinteren USB-Anschlüsse am Xbox One™-System. Die transparenten Kunststoffabdeckungen von beiden Enden des optischen Kabels entfernen. Ein Ende des optischen Kabels mit dem drahtlosen D/A-Wandler des X-Rocker (Buchse mit der Kennzeichnung SPDIF) verbinden und das andere Ende mit dem optischen SPDIF-Anschluss am Xbox One™-System.



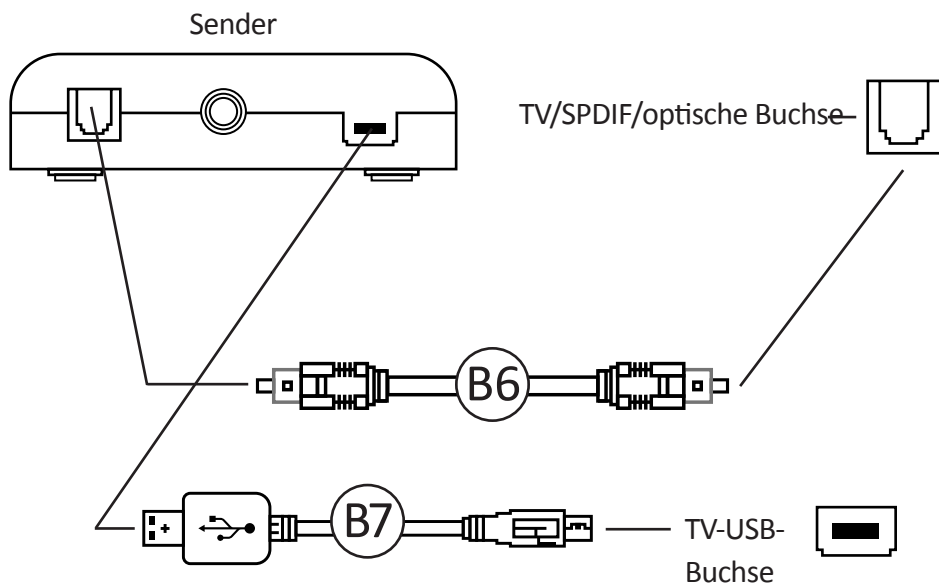
Schritt 2: Das Xbox One™-System wieder einschalten. Einen der Funkbereiche (1, 2, 3) auf dem Funk-DAC wählen und dann am Stuhl den entsprechenden Funkbereich einstellen.



Schritt 3: Auf dem Menü-Bildschirm der Xbox One™ (Einstellungen) > [Alle Einstellungen] > [Display und Sound] > [Audio-Ausgabe] > unter [Digital Audio] [Optical Audio] auswählen und auf [Stereo unkomprimiert] einstellen.

Speichern, beenden und los geht's!

Anleitung für die Drahtlosverbindung: TV (alle Systeme)

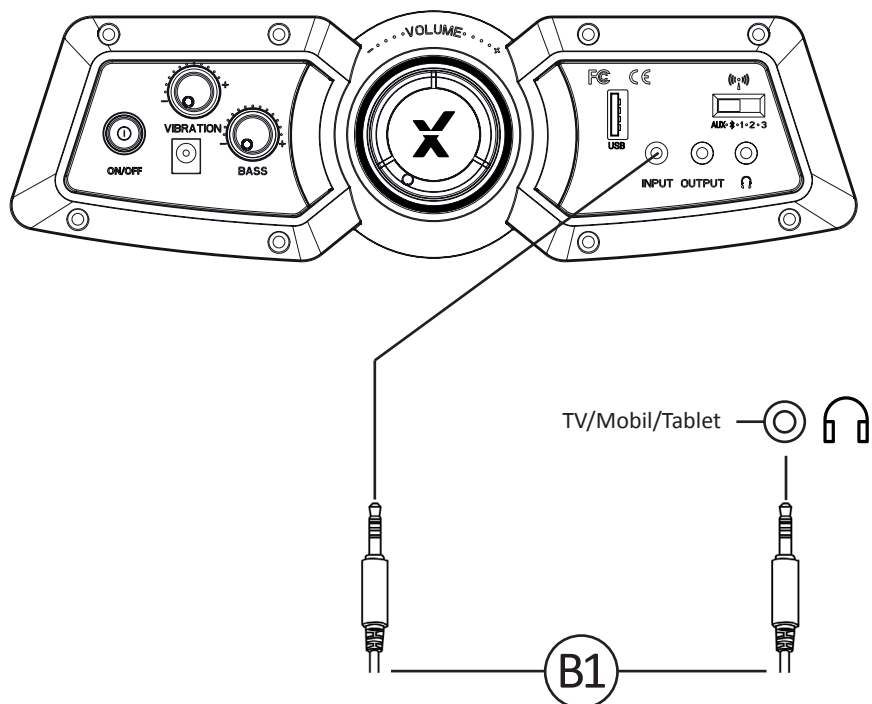


1. Optisches Kabel B6 mit dem SPDIF-Anschluss des DAC-Funksenders B5 anschließen.
2. Das andere Ende des optischen Kabels B6 mit der optischen Buchse des Fernsehers verbinden.
3. Micro-USB-Kabel mit dem Sender und das andere Ende mit einer freien USB-Buchse am Fernseher verbinden.
4. Sobald das Gerät mit Ihrem Fernseher verbunden ist, die Lautstärke auf 50 % der maximalen Lautstärke einstellen, um den besten Klangpegel zu erhalten.* **

* HINWEIS: Wenn Ihr Fernseher keine SPDIF- oder optische Ausgangsbuchse hat, können Sie den 3,5-mm-Audiostecker verwenden und mit einer Kopfhörerbuchse verbinden.

** Abhängig vom Modell Ihres Fernsehers müssen Sie eventuell den optischen Ausgang separat aktivieren.

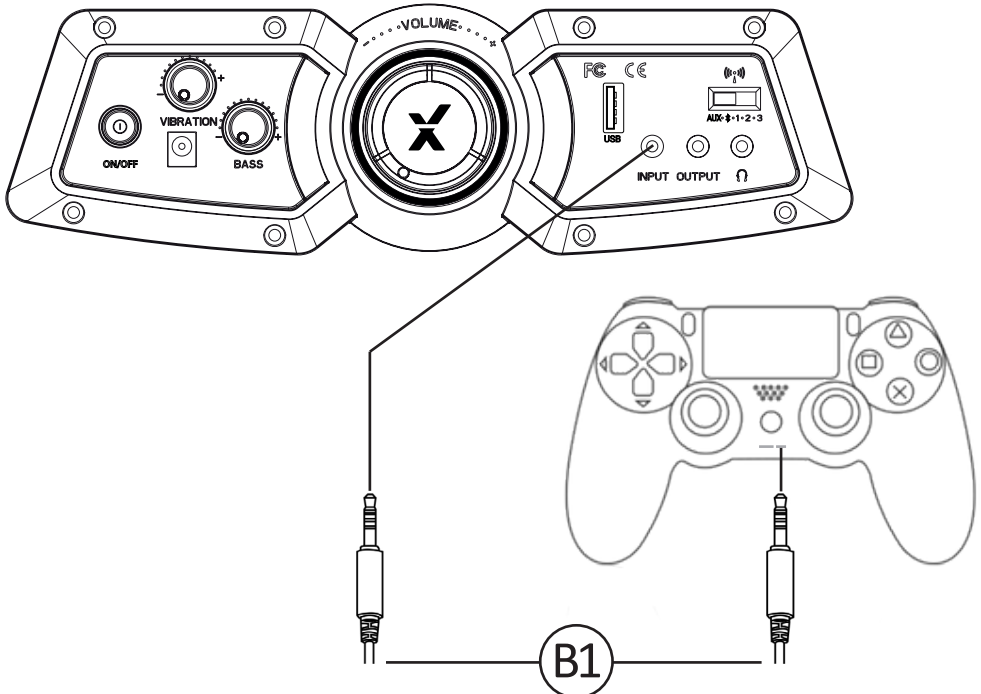
Anleitung für die kabelgebundene Verbindung: TV (alle Konsolen)



1. Kabel B1 mit den Cinch-INPUT-Buchsen des X-Rocker-Bedienfeldes verbinden.
2. Das andere Ende des 3,5-mm-Anschlusses B1 mit Kopfhörer-Buchse des Fernsehgerätes verbinden.
3. Sobald das Gerät mit Ihrem Fernseher verbunden ist, die Lautstärke auf 50 % der maximalen Lautstärke einstellen, um den besten Klangpegel zu erhalten. **

** Abhängig vom Modell Ihres Fernsehers müssen Sie eventuell die Kopfhörer-Lautstärke separat in den Ton-Einstellungen des Fernsehers erhöhen.

Anleitung für die kabelgebundene Verbindung: Nur PS4 Controller

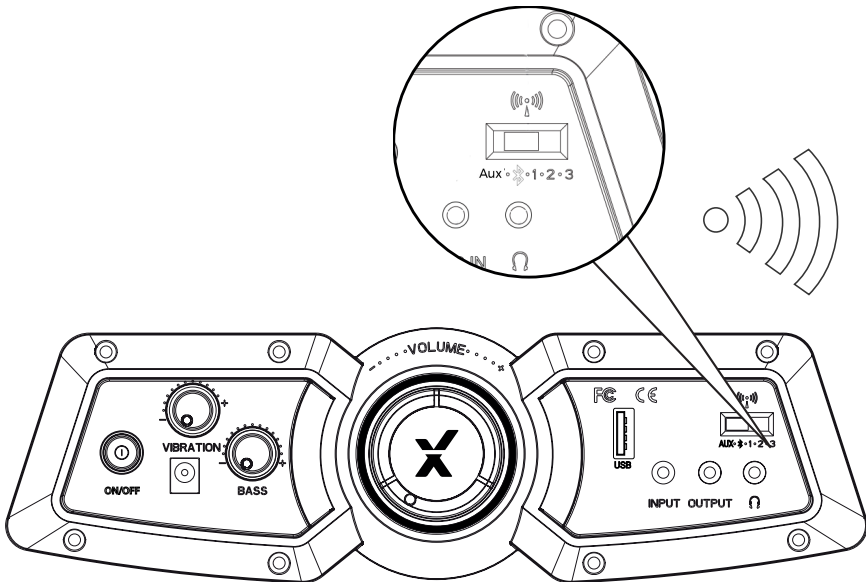


1. Kabel B1 mit der Kopfhörer-Buchse an der Unterseite des PS4-Controllers verbinden.
2. Das andere Ende des Kabels B1 mit dem grünen Anschluss am Stuhl verbinden.
3. Die PS4 einschalten und das Hauptmenü öffnen (oder den Hauptmenü-Bildschirm aufrufen). PS-Taste am PS4-Controller gedrückt halten, bis das Schnellmenü angezeigt wird.
4. In diesem Menü [Ton und Geräte einstellen] wählen.
5. Dann [Ausgabe über Kopfhörer] auswählen.
6. Einstellung von [Chat-Audio] auf [Alles Audio] ändern.
7. Die Lautstärke im vorherigen Menü muss auf die maximale Stufe eingestellt sein.
8. Den Drahtlos-Schalter am Bedienfeld auf die Position ‚AUS‘ stellen.

Anleitung für die Bluetooth-Verbindung

Schritt 1:

Drahtlos-Schalter des X-Rocker auf die Bluetooth-Position stellen.



Schritt 2:

Bluetooth-Einstellungen auf dem Audio-Ausgabegerät öffnen, Bluetooth aktivieren, wenn es nicht schon aktiviert ist, und nach XROCKER suchen. Sobald die XROCKER-Option gefunden wurde, diese auswählen. Falls ein Zugangscode erforderlich ist, bitte den vierstelligen Code „0000“ eingeben.



Tipps zur Fehlerbehebung

Problem	Schritte zur Fehlerbehebung
Bedienfeld wird nicht mit Strom versorgt	<ul style="list-style-type: none">• Prüfen, ob das Netzkabel korrekt angeschlossen ist.• Prüfen, ob die Stromversorgung an der Stromquelle korrekt funktioniert.• Stuhl einschalten und das Netzkabel im Anschluss leicht hin- und herbewegen. Falls eine der Leuchten flackert (oder nicht), bitte mit dem Support in Verbindung setzen.
Kein Ton	<ul style="list-style-type: none">• Verbindungsmethoden auf der vorherigen Seite durchlesen und eine alternative Verbindungsmethode ausprobieren, sofern möglich.• Prüfen, ob das Gerät/System gemäß den zuvor beschriebenen Anleitungen korrekt konfiguriert ist.• Prüfen, ob der Funkkanal-Schalter sich in der Position befindet, die Ihrer Verbindungsmethode entspricht. (1, 2, 3 für Drahtlos- und AUX für kabelgebundene Verbindungen).
Funksender schaltet sich während des Spielens aus/Keine Vibration oder kein Subwoofer-Ton über analogen Anschluss	<ul style="list-style-type: none">• Bitte sicherstellen, dass die Lautstärke des Quellgerätes auf eine höhere Stufe gestellt ist, um das Audiosignal zu stärken.
Die an meinem X-Rocker angeschlossenen Kabel wurden versehentlich beschädigt	<ul style="list-style-type: none">• Bitte bezüglich dieses Problems mit dem X-Rocker Support (service@XRockerNation.co.uk) in Verbindung setzen.
Störungen der Funkverbindung	<ul style="list-style-type: none">• In diesem Fall einen anderen der drei Funkbereiche ausprobieren, um das Signal zu isolieren.

Informationen zu Gesundheit und Sicherheit

- Der X-Rocker darf nicht in Flüssigkeit getaucht werden oder mit Flüssigkeit in Berührung kommen.
- Bitte wenden Sie sich an den X-Rocker-Support, bevor Sie eine der elektrischen Komponenten am Stuhl abschrauben.
- Bitte auf alle Kabel achten, die zwischen dem X-Rocker und der Stromquelle/dem Audiogerät verlaufen.
- Bitte beim Bewegen/Drehen des X-Rocker auf die Kabel achten.
- Wenn die Kabel oder elektrische Elemente beschädigt sind, besteht Erstickungsgefahr. Bitte den Support wegen Ersatzteilen kontaktieren und die beschädigten Teile auf sichere Weise entsorgen.
- Nicht auf dem X-Rocker stehen oder die Gewichtsbeschränkung (120 kg) auf andere Weise überschreiten.
- Nicht so weit auf dem Stuhl zurücklehnen, dass der Standfuß sich vom Boden hebt.
- Die X-Rocker-Armlehnen sind zum Ablegen der Arme und für Komfort beim Spielen konzipiert. Bitte zum Hinsetzen und Aufstehen nicht auf den Armlehnen abstützen.
- Das Abspielen von Audio über längere Zeit bei hoher Lautstärke kann zu Hörproblemen führen.
- Bitte nehmen Sie Rücksicht auf andere, wenn Sie Audio über die X-Rocker-Lautsprecher mit höherer Lautstärke abspielen.

Informationen zur Sicherheit der Stromversorgung

ACHTUNG:

- A. Beim Power-Adapter darf das Gerät nicht mit spritzender oder tropfender Flüssigkeit in Berührung kommen. Mit Flüssigkeit gefüllte Gefäße, etwa Vasen, dürfen nicht auf dem Gerät abgestellt werden.
- B. Beim Power-Adapter dient der Hauptstecker als Unterbrecher; dieser Unterbrecher muss jederzeit funktionsbereit sein.
- C. Verwenden Sie nur die vom Hersteller genannten Zubehörteile.

Netzteil Marke: BI;

Modell: " @ " ° "

Eingang: 100-240 V~, 50/60 Hz, A;

Ausgang: VDC, A;

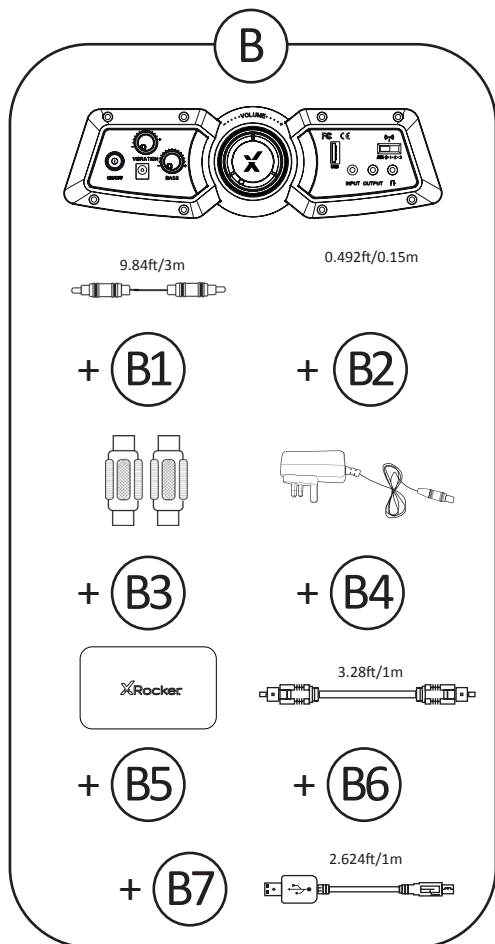
¡Bienvenido a X Rocker!

Gracias por comprar esta silla para videojuegos X Rocker. ¡Ahora podrá mejorar la experiencia de sus juegos favoritos con un audio excepcional!

Para comenzar, monte la silla siguiendo las instrucciones de montaje del folleto que se incluye por separado y ¡siga las instrucciones de este manual para ponerse en acción con X Rocker!

Índice

- 37 Contenido de la caja y descripción general del panel de control
- 38 Guía de conexión inalámbrica: PS4
- 39 Guía de conexión inalámbrica: Xbox One
- 40 Guía de conexión inalámbrica: TV (todos los sistemas)
- 41 Guía de conexión por cable: TV (todas las consolas)
- 42 Guía de conexión por cable: Solo con el mando de la PS4
- 43 Guía de conexión vía Bluetooth
- 44 Resolución de problemas
- 45 Información sobre salud y seguridad
- 46 Información de seguridad acerca de la fuente de alimentación



B1 - Cable de audio de 3,5 mm a 3,5 mm (3 m)

B2 - Cable de audio de RCA a 3,5 mm hembra (15 cm)

B3 - Adaptadores RCA hembra a hembra

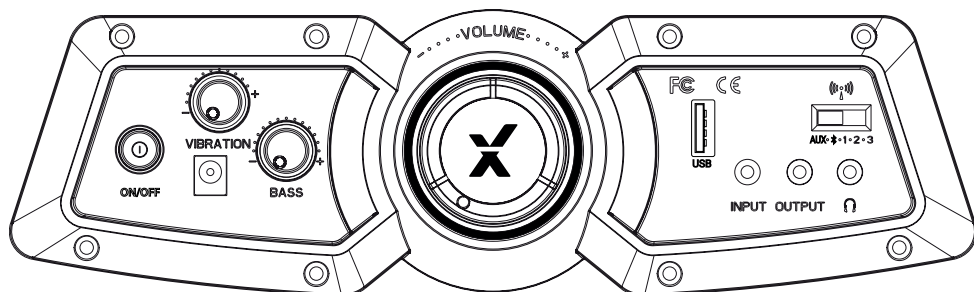
B4 - Cable de alimentación

B5 - Transmisor DAC inalámbrico

B6 - Cable de audio óptico Toslink (1 m)

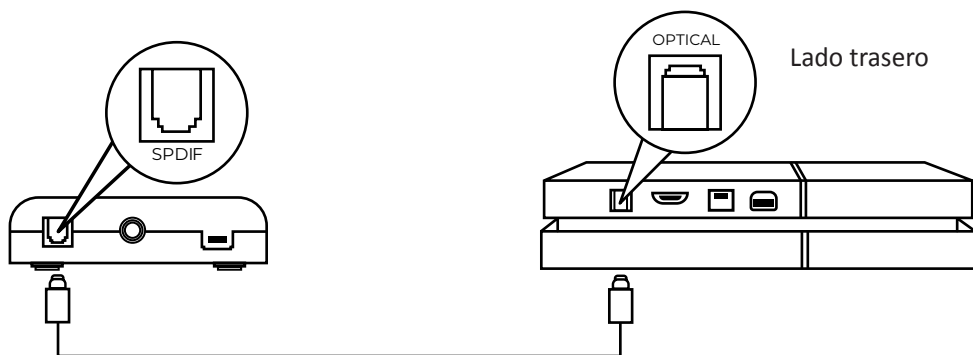
B7 - Cable Micro USB

Descripción general del panel de control

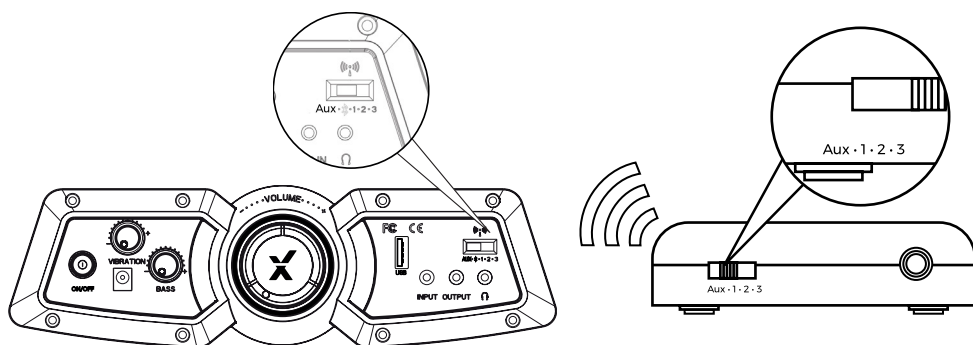


Guía de conexión inalámbrica: PS4

Paso 1: Asegúrese de que la PS4™ está apagada. Conecte el extremo Micro USB del cable en el convertidor DAC de la X Rocker y el otro extremo en uno de los puertos USB frontales de la PS4™. Quite las fundas de plástico transparentes de ambos extremos del cable óptico. Conecte un extremo del cable óptico a la toma del DAC inalámbrico de la X Rocker (SPDIF) y el otro extremo a la toma óptica SPDIF de la PS4™.



Paso 2: Vuelva a encender la PS4™. Seleccione una de las bandas de frecuencia inalámbricas (1, 2 o 3) del DAC inalámbrico y cambie a la banda correspondiente en la silla.

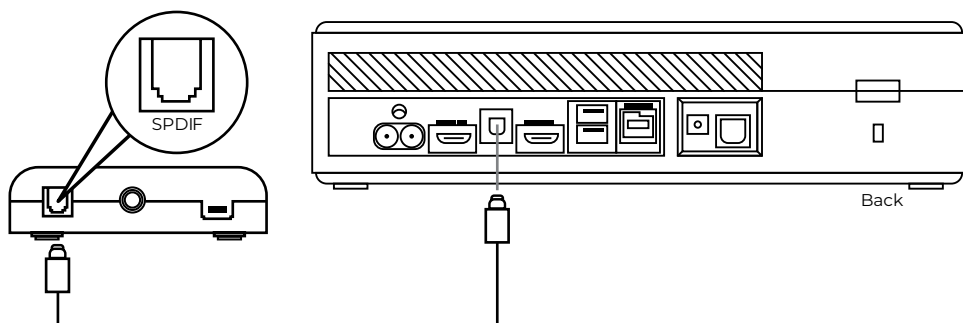


Paso 3: En la pantalla del menú principal de la PS4™, vaya a (Ajustes) > [Sonido y pantalla] > [Ajustes de salida de audio] > [Puerto de salida principal], cambie esta opción a [Óptico digital] > y seleccione "AAC".

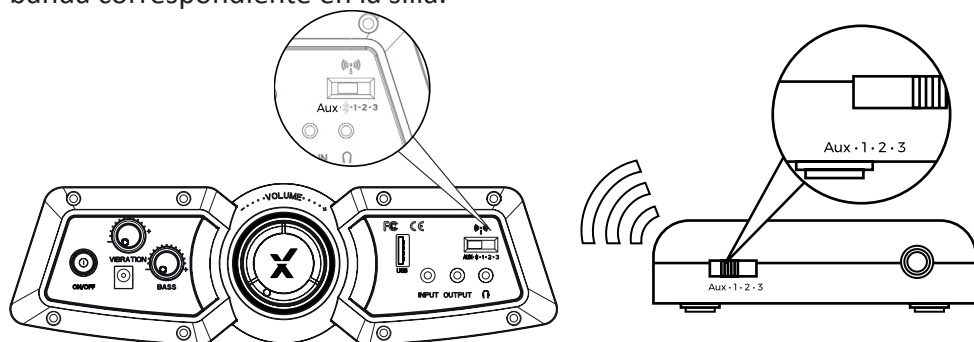
¡Guarde, salga y disfrute!

Guía de conexión inalámbrica: Xbox One

Paso 1: Asegúrese de que el sistema Xbox One™ está apagado. Conecte el extremo Micro USB del cable al convertidor DAC de la X Rocker y el otro extremo a uno de los puertos USB traseros de la Xbox One™. Quite las fundas de plástico transparentes de ambos extremos del cable óptico. Conecte un extremo del cable óptico a la toma del DAC inalámbrico de la X Rocker (SPDIF) y el otro extremo a la toma óptica SPDIF de la Xbox One™.



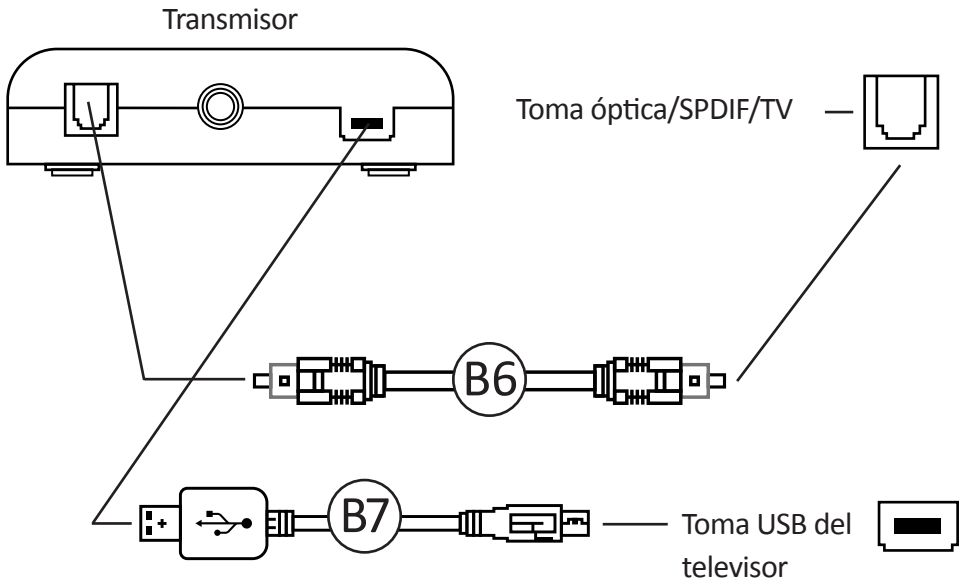
Paso 2: Vuelva a encender la Xbox One™. Seleccione una de las bandas de frecuencia inalámbricas (1, 2 o 3) en el DAC inalámbrico y cambie a la banda correspondiente en la silla.



Paso 3: En la pantalla del menú de la Xbox One™, seleccione (Ajustes) > [Todos los ajustes] > [Pantalla y sonido] > [Salida de audio]; en la opción [Audio digital], seleccione [Audio óptico] y cámbielo a [Estéreo sin comprimir].

¡Guarde, salga y disfrute!

Guía de conexión inalámbrica: TV (todos los sistemas)

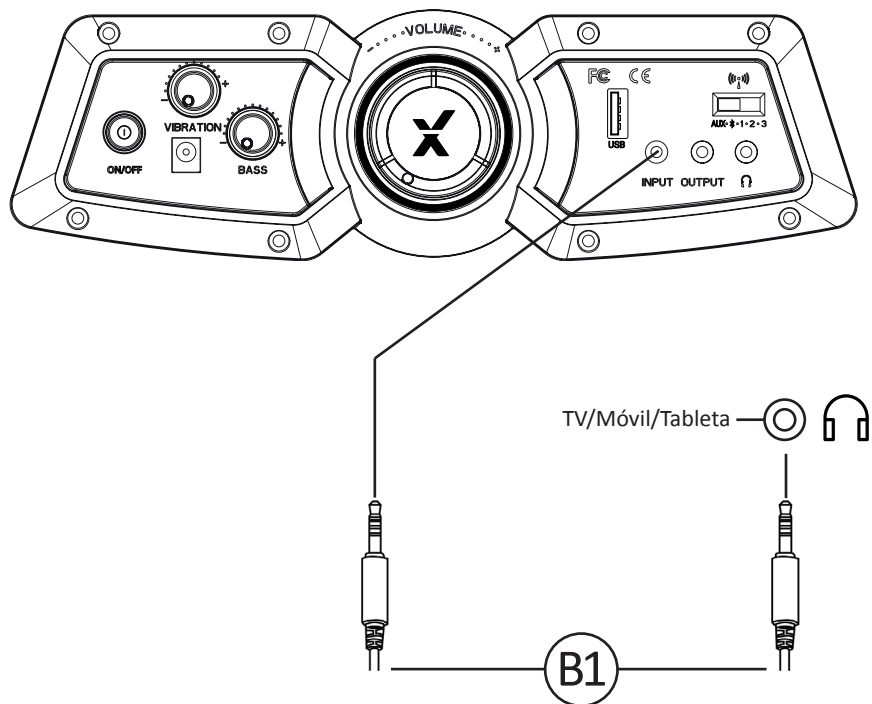


1. Conecte el cable óptico B6 a la toma SPDIF del transmisor DAC inalámbrico B5.
2. Conecte el otro extremo del cable óptico B6 a la toma óptica del televisor.
3. Conecte el extremo Micro USB del cable al transmisor y el otro extremo a un puerto USB disponible del televisor.
4. Una vez conectado a su TV, suba el volumen al 50% para obtener un nivel de sonido óptimo.* **

*N.B: Si su TV no cuenta con una toma de SALIDA ÓPTICA o SPDIF, puede utilizar en su lugar la toma de audio de 3,5 mm para conectarlo a una toma de auriculares.

**Dependiendo de su TV, puede que necesite habilitar la salida óptica por separado.

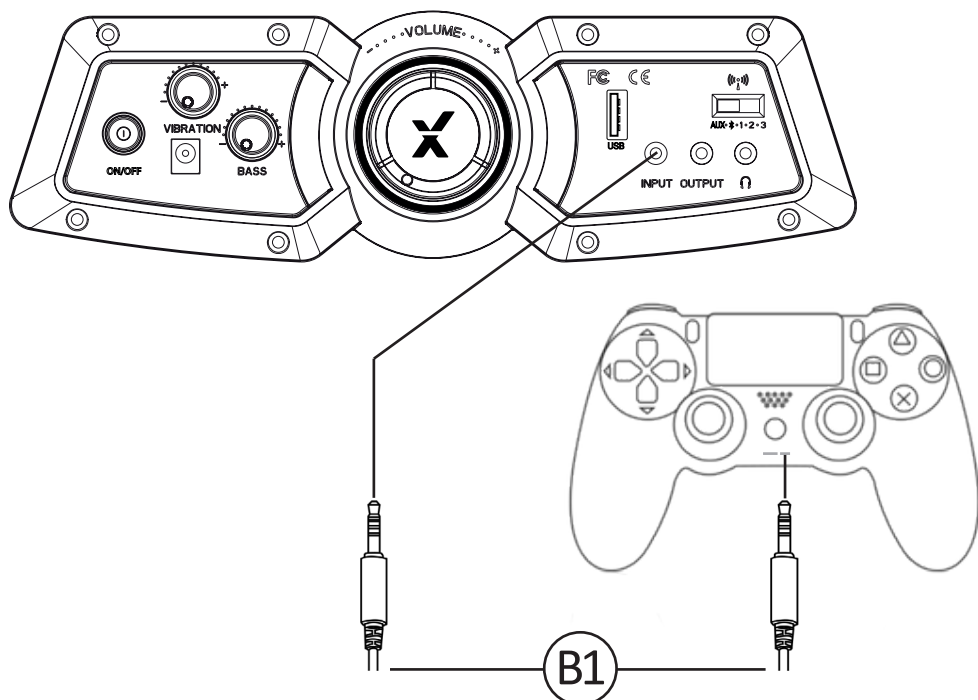
Guía de conexión por cable: TV (todas las consolas)



1. Conecte el cable B1 a las tomas de entrada RCA del panel de control de la X Rocker.
2. Conecte el otro extremo del cable de 3,5 mm B1 a la toma de auriculares de su televisor.
3. Una vez conectado a su televisor, suba el volumen al 50% para establecer un nivel de sonido óptimo. **

**Dependiendo de su televisor, es posible que necesite subir el volumen de los auriculares por separado en los ajustes de sonido del televisor.

Guía de conexión por cable: Solo con el mando de la PS4

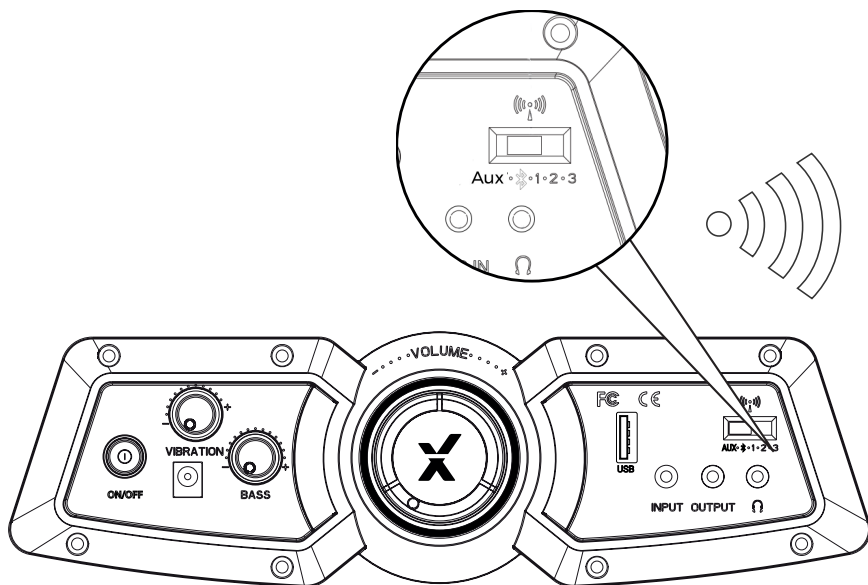


1. Conecte el cable B1 a la toma de auriculares ubicada en la parte inferior del mando de la PS4.
2. Conecte el otro extremo del cable B1 a la silla a través del puerto de color verde.
3. Con la PS4 encendida, vaya al menú principal (o encuentre la pantalla del menú principal). Mantenga pulsado el botón PS del mando de la PS4 hasta que aparezca el menú rápido en la pantalla.
4. En este menú, seleccione [Ajuste de sonido y dispositivos].
5. A continuación, seleccione [Salida a auriculares].
6. Cambie el ajuste de [Solo chat] a [Todo el audio].
7. Asegúrese de que el volumen del menú anterior está al nivel máximo.
8. Ajuste el selector de la señal inalámbrica del panel de control a la posición "DESACTIVADO"

Guía de conexión con Bluetooth

Paso 1:

Ajuste el selector de la señal inalámbrica de la X Rocker a la posición de Bluetooth.



Paso 2:

En el dispositivo de la salida de audio, vaya a los ajustes de Bluetooth, active la función Bluetooth (si aún no está activada), busque XROCKER y seleccione dicha opción. Si se le pide un código de acceso, deberá introducir el código de cuatro dígitos "0000".



Resolución de problemas

Problema	Pasos para solucionar el problema
No hay alimentación en el panel de control	<ul style="list-style-type: none">• Asegúrese de que el cable de alimentación está conectado correctamente.• Asegúrese de que la fuente de alimentación tenga corriente.• Con el interruptor de la silla en la posición de encendido, reajuste el cable de alimentación en el puerto. Si alguna luz parpadea (o no se ilumina), contacte con el soporte técnico (la información se indica más abajo).
No hay sonido	<ul style="list-style-type: none">• Revise los métodos de conexión de la página anterior y pruebe métodos de conexión alternativos si es posible.• Asegúrese de que el dispositivo o sistema está correctamente configurado según la guía de conexión anterior.• Asegúrese de que el selector de la banda de frecuencia inalámbrica está en la posición correcta que corresponda con el método de conexión elegido (1, 2 o 3 para una conexión inalámbrica y AUX para conexiones por cable).
El transmisor inalámbrico se apaga durante el juego/No hay vibración o sonido de subwoofer a través de la conexión analógica	<ul style="list-style-type: none">• Asegúrese de que el volumen del dispositivo fuente está en el nivel máximo para potenciar la señal de audio.
Los cables conectados a mi X Rocker se han dañado accidentalmente	<ul style="list-style-type: none">• Contacte con el soporte técnico de X Rocker (service@XRockerNation.co.uk) en relación a este problema.
Hay interferencias en la conexión inalámbrica	<ul style="list-style-type: none">• En tales casos, pruebe otra de las tres bandas de frecuencia inalámbricas para aislar la señal.

Información sobre salud y seguridad

- No deje que la X Rocker sea sumergida o entre en contacto con algún líquido.
- Consulte al soporte técnico de la X Rocker antes de desatornillar alguno de los componentes eléctricos de la silla.
- Tenga cuidado con los cables que haya entre la silla X Rocker y la fuente de alimentación o el dispositivo de audio.
- Tenga cuidado con los cables conectados cuando mueva o gire la silla X Rocker.
- Daños en los cables o el equipo eléctrico pueden suponer un riesgo de descarga eléctrica. Contacte con el soporte técnico para conseguir piezas de repuesto y desechar estas piezas de forma segura.
- No se ponga de pie sobre la silla X Rocker ni exceda en modo alguno el límite de peso de 120 kg.
- No se recline en la silla hasta el punto de levantar la base del suelo.
- Los reposabrazos de la X Rocker están diseñados para proporcionar apoyo y comodidad al jugar; no los utilice como apoyo para levantarse de la silla o sentarse en ella.
- La reproducción de sonidos a volúmenes elevados durante periodos prolongados puede contribuir a surjan problemas en la audición.
- Sea considerado con otras personas cuando reproduzca el sonido a través de los altavoces de la X Rocker a volúmenes elevados.

Información de seguridad acerca de la fuente de alimentación

ATENCIÓN:

A. Sobre el adaptador de alimentación: el aparato no deberá quedar expuesto a goteos ni salpicaduras. Procure asimismo no colocar encima de él objetos que contengan líquidos (p .ej., floreros).

B. Sobre el adaptador de alimentación: el enchufe del suministro de corriente se utiliza como dispositivo de desconexión, por lo que deberá permanecer fácilmente accesible en todo momento.

C. Utilice únicamente los componentes y accesorios especificados por el fabricante.

Marca de la unidad de fuente de alimentación: BI;

Nombre del modelo: " @ " ° "

Corriente de entrada: 100-240 V~, 50/60 Hz, A

Corriente de salida: V) C, 2 A

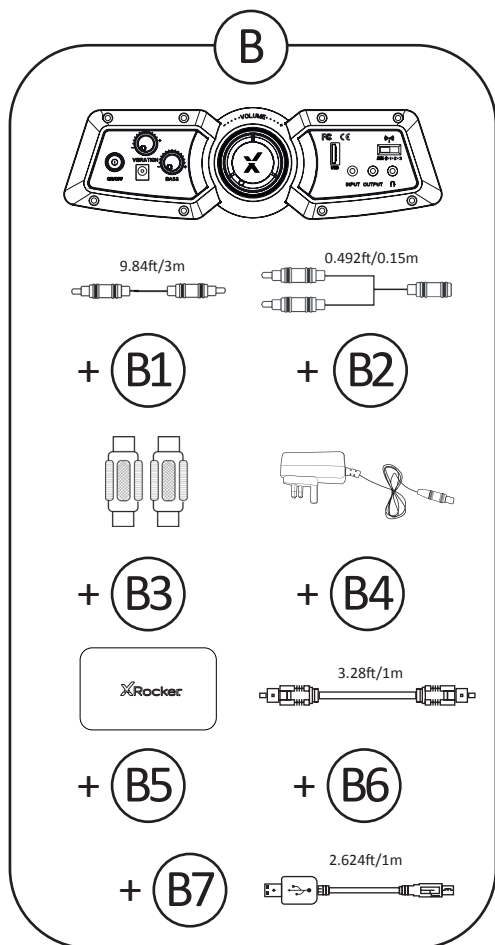
Welkom bij X Rocker!

Hartelijk dank voor uw aankoop van deze X Rocker-gamingstoel. U staat nu op het punt uw favoriete spellen te voorzien van glorieuze audio!

Om te beginnen, monteer de stoel met behulp van de montage-instructies op het afzonderlijke pamflet en volg de instructies in deze handleiding om te rocken!

Inhoudsopgave

- 48 Inhoud van de doos en overzicht van het bedieningspaneel
- 49 Handleiding voor de draadloze aansluiting: PS4
- 50 Handleiding voor de draadloze aansluiting: Xbox One
- 51 Handleiding voor de draadloze aansluiting: Televisie (alle systemen)
- 52 Bekabelde aansluit-gids: Televisie (alle consoles)
- 53 Bekabelde aansluit-gids: uitsluitend PS4-controller
- 54 Bluetooth-verbindingsgids
- 55 Tips voor het verhelpen van problemen
- 56 Gezondheids- en veiligheidsinformatie
- 57 Veiligheidsinformatie over de voeding



B1 - 3m audiokabel van 3,5 mm tot 3,5 mm

B2 - 15cm audiokabel van RCA tot vrouwelijk 3,5 mm

B3 - RCA vrouwelijke naar vrouwelijke adapters

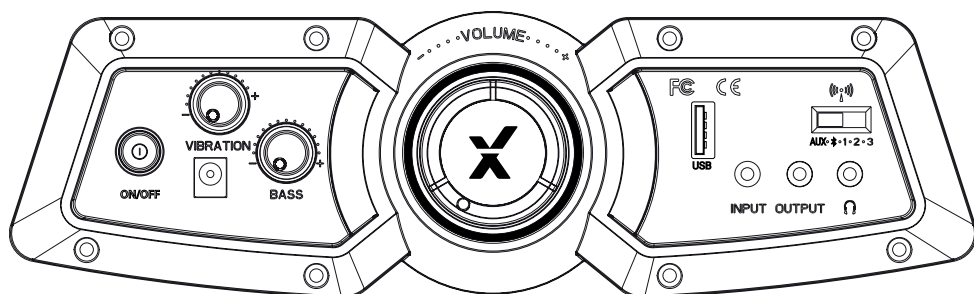
B4 - Voedingskabel

B5 - Draadloze DAC transmitter

B6 - 1 m optische Toslink-audiokabel

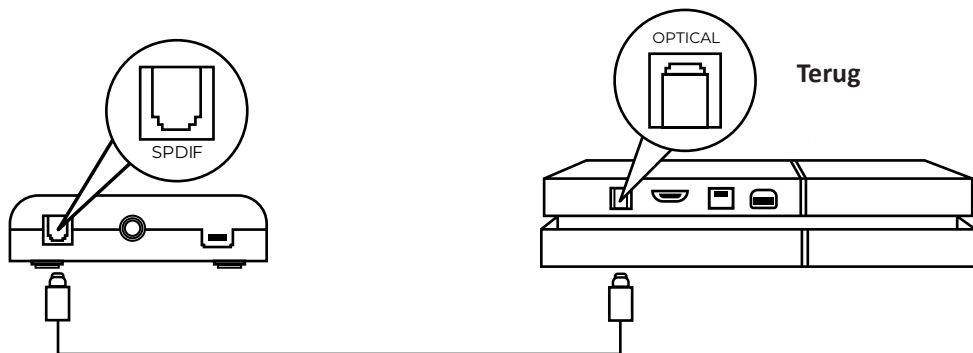
B7 - Micro USB-kabel

Overzicht van het bedieningspaneel

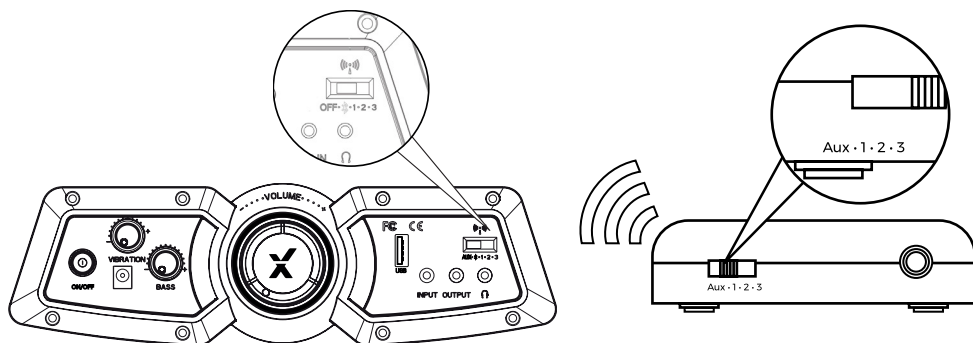


Handleiding voor de draadloze aansluiting: PS4

Stap 1: Zorg ervoor dat het PS4™-systeem is uitgeschakeld. Steek de micro-USB-kabel in de X Rocker DAC-converter en het andere uiteinde in een van de USB-poorten aan de voorzijde van het PS4™-systeem. Verwijder de doorzichtige plastic afdekkingen van beide uiteinden van de optische kabel. Voer een uiteinde van de optische kabel in de X Rocker Wireless DAC (slot met de titel SPDIF) en het andere in de optische SPDIF-aansluiting van het PS4™-systeem.



Stap 2: Schakel het PS4™-systeem weer in. Selecteer een van de draadloze kanalen (1, 2, 3) op de draadloze DAC en schakel vervolgens over naar het overeenkomstige kanaal op de stoel

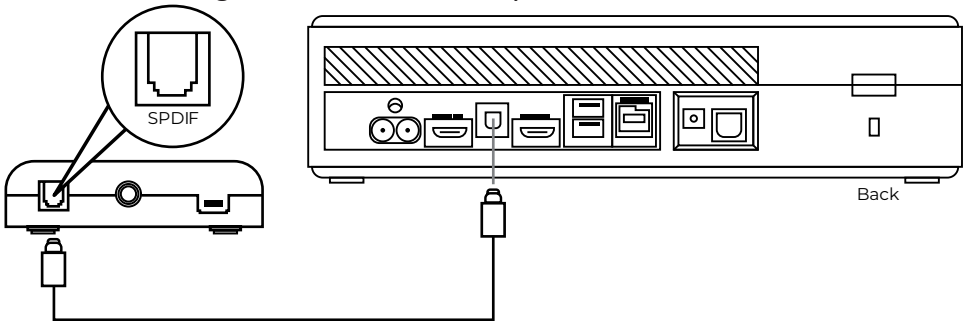


Stap 3: In het hoofdmenu van het PS4™-menuscherf selecteer [Instellingen] > [Geluid en scherm] > [Audio-uitgang instellingen] > [Primaire uitgang] wijzig dit in [digitaal optisch] > kies AAC.

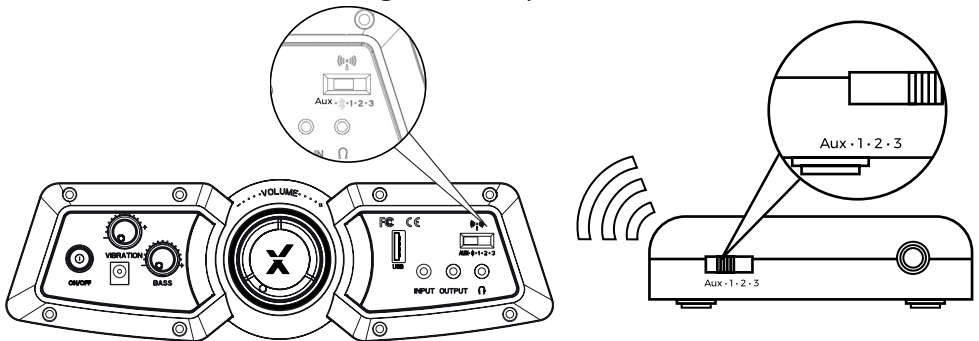
Opslaan, afsluiten en genieten!

Handleiding voor de draadloze aansluiting: Xbox One

Stap 1: Zorg ervoor dat het Xbox One™-systeem is uitgeschakeld. Steek de micro-USB-kabel in de X Rocker DAC-converter en het andere uiteinde in een van de USB-poorten aan de achterkant van het Xbox One™-systeem. Verwijder de doorzichtige plastic afdekkingen van beide uiteinden van de optische kabel. Voer een uiteinde van de optische kabel in de X Rocker Wireless DAC (met het opschrift SPDIF) en het andere in de optische SPDIF-aansluiting van het Xbox One™-systeem.



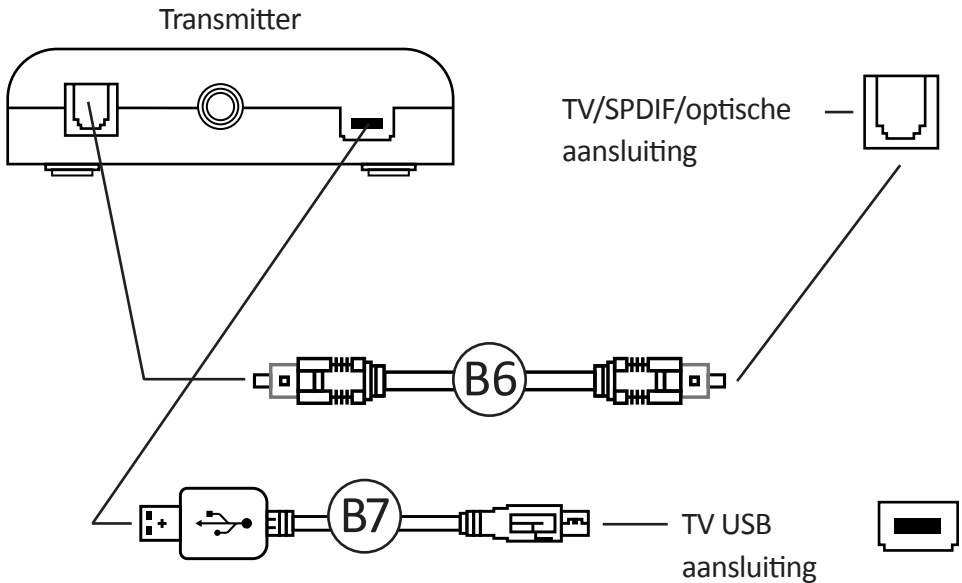
Stap 2: Schakel het Xbox One™-systeem weer in. Selecteer een van de draadloze kanalen (1, 2, 3) op de draadloze DAC en schakel vervolgens over naar het overeenkomstige kanaal op de stoel.



Stap 3: Op het Xbox One™-menuscherm, selecteer (Instellingen) > [Alle instellingen] > [Beeldscherm en geluid] > [Audio-uitgang] > onder [Digitale audio], selecteer [Optische audio] en stel het in op [Stereo ongecomprimeerd]

Opslaan, afsluiten en genieten!

Handleiding voor de draadloze aansluiting: Televisie (alle systemen)

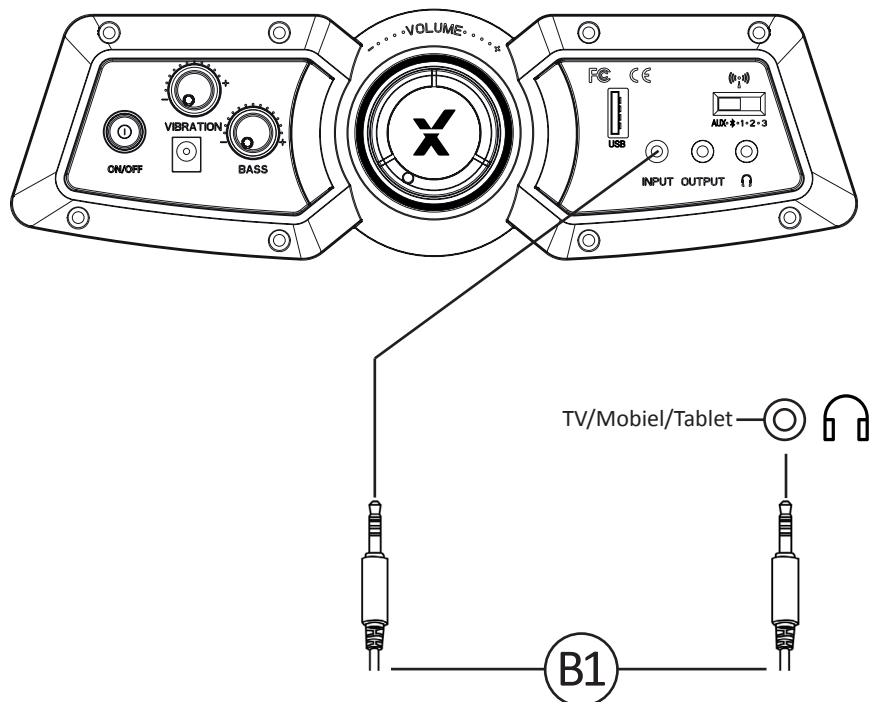


1. Sluit de B6 optische kabel aan op de SPDIF-poort van de B5 draadloze DAC-transmitter.
2. Sluit de andere kant van de B6-optische kabel aan op de optische televisie-aansluiting.
3. Sluit de micro USB-kabel aan op de transmitter en het andere uiteinde op een beschikbare USB-aansluiting op de televisie.
4. Na de aansluiting op uw televisie verhoogt u het volume tot 50% van het maximum voor het beste geluidsniveau.* **

* N.B.: Als uw televisie geen SPDIF- of OPTICAL OUT-aansluiting heeft, kunt u in plaats daarvan de 3,5 mm-audioaansluiting gebruiken om verbinding te maken met een hoofdtelefoonaansluiting.

** Afhankelijk van uw televisie moet u mogelijk de optische uitgang afzonderlijk inschakelen.

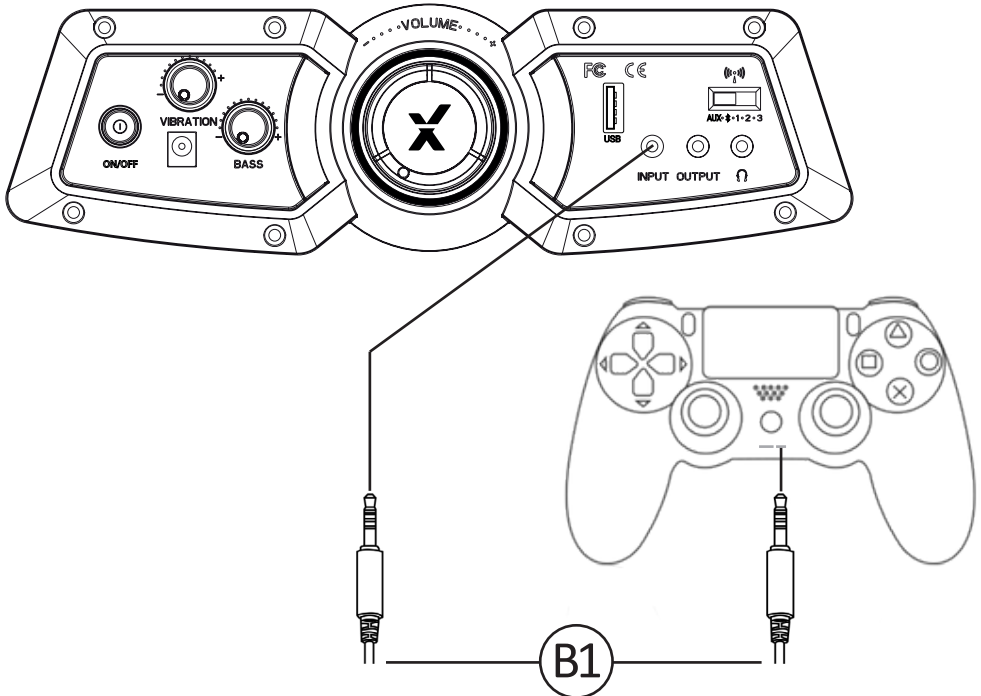
Bekabelde aansluit-gids: Televisie (alle consoles)



1. Sluit de B1-kabel aan op de RCA INPUT-aansluitingen van het X Rocker-bedieningspaneel.
2. Sluit het andere uiteinde van B1 3,5 mm-uiteinde aan op de hoofdtelefoonaansluiting van uw televisie.
3. Na de aansluiting op uw televisie verhoogt u het volume tot 50% van het maximum voor het beste geluidsniveau. **

**Afhankelijk van uw televisie moet u mogelijk het hoofdtelefoonvolume afzonderlijk verhogen in de geluidsinstellingen van de televisie.

Bekabelde aansluit-gids: uitsluitend PS4-controller

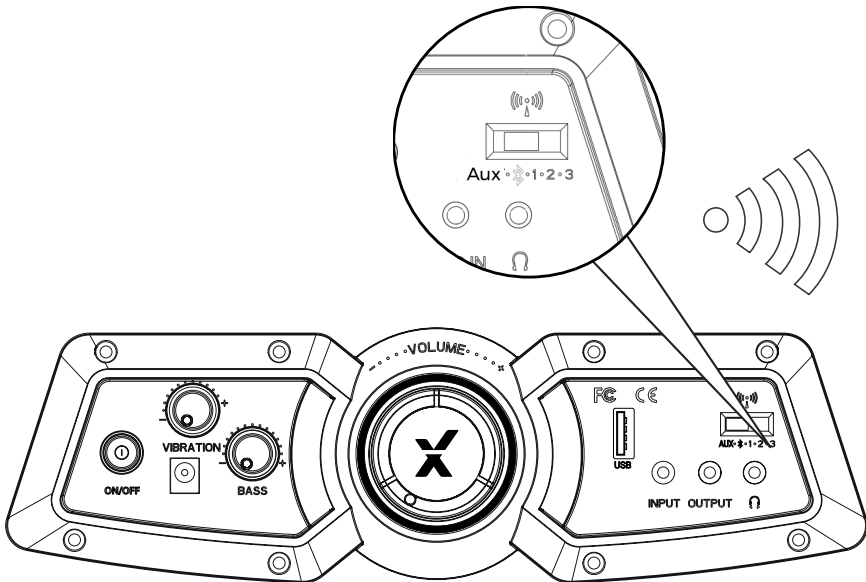


1. Verbind de B1-kabel met de onderzijde van de PS4-controller via de hoofdtelefoonaansluiting.
2. Sluit het andere uiteinde van de B1-kabel via de groene poort aan op de stoel.
3. Ga als de PS4 is ingeschakeld naar het hoofdmenu (of ga naar het hoofdmenuscherm). Houd de PS-knop op de PS4-controller ingedrukt tot het snelmenu op het scherm verschijnt.
4. Selecteer in dit menu [Geluid en apparaten aanpassen]
5. Selecteer vervolgens [Uitgang naar hoofdtelefoons]
6. Verander de instelling van [Alleen chatten] naar [Alle audio]
7. Zorg ervoor dat het volume in het vorige menu is ingesteld op het maximum.
8. Zet de schakelaar voor de draadloze verbinding van het bedieningspaneel op "OFF".

Bluetooth-verbindingsgids

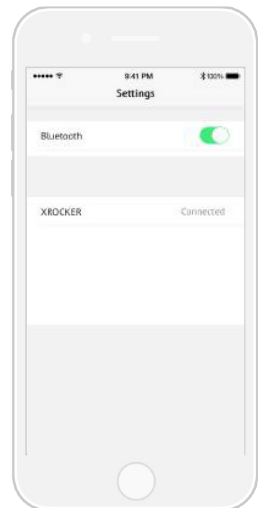
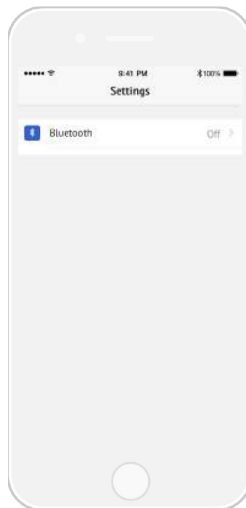
Stap 1:

Zet de draadloze schakelaar van de X Rocker op de Bluetooth-positie.



Stap 2:

Ga bij het audio-uitvoerapparaat naar de Bluetooth-instellingen, schakel Bluetooth aan als dit nog niet is ingeschakeld en zoek naar XROCKER. Als u deze heeft gevonden, selecteert u de optie XROCKER. Als een toegangscode vereist is, is de viercijferige code "0000".



Tips voor het oplossen van problemen

Probleem	Stappen voor het oplossen van problemen
Het bedieningspaneel krijgt geen stroom	<ul style="list-style-type: none">• Controleer of de voedingskabel correct is aangesloten.• Zorg ervoor dat de voeding op de stroombron correct werkt.• Als de stoel op "ON" staat, wiebelt u een beetje aan de kabel in de poort. Als er lampjes flikkeren (of niet), neem dan contact op met de klantenservice (details hieronder).
Geen geluid	<ul style="list-style-type: none">• Bekijk de verbindingmethoden op de vorige pagina en probeer indien mogelijk een alternatieve verbindingmethode.• Controleer of het apparaat/systeem correct is geconfigureerd volgens de voorafgaande instructies.• Controleer of de schakelaar voor het draadloze kanaal zich in de juiste positie bevindt die geschikt is voor uw verbindingmethode. (1, 2, 3 voor draadloos en AUX voor bekabelde verbindingen).
Draadloze transmitter wordt uitgeschakeld tijdens het spelen/ geen vibratie of subwoofer-geluid via de analoge aansluiting	<ul style="list-style-type: none">• Zorg ervoor dat het volume van het bronapparaat op een hoger niveau staat om het audiosignaal te versterken.
De kabels die zijn aangesloten op mijn X Rocker, zijn per ongeluk stuk gegaan	<ul style="list-style-type: none">• Neem in dat geval alstublieft contact op met de klantenservice van X Rocker (service@XRockerNation.co.uk).
Interferentie via de draadloze verbinding	<ul style="list-style-type: none">• Probeer in dit geval een andere van de drie draadloze kanalen om het signaal te isoleren.

Gezondheids- en veiligheidsinformatie

- Voorkom onderdompeling en laat de X Rocker niet in contact komen met vloeistoffen.
- Raadpleeg de X Rocker klantenservice voordat u een van de elektrische componenten van uw stoel los schroeft.
- Pas op voor eventuele bekabeling tussen de X Rocker en de stroombron/ audio-apparatuur.
- Let op de aangesloten bekabeling als u de X Rocker verplaatst/draait.
- Als de kabels of elektrische apparatuur stuk zijn, kan dit een verstikkingsgevaar opleveren. Neem contact op met de klantenservice voor vervanging en voer de defecte delen op een veilige manier af.
- Ga niet op de X Rocker staan en belast hem niet met een gewicht van meer dan 120 kg.
- Leun niet achterover op de stoel voorbij het punt waarop het voetstuk van de grond zou komen.
- X Rocker-armleuningen zijn ontworpen ter ondersteuning en comfort tijdens het gamen. Gebruik deze niet als hulp bij het plaats nemen in/ opstaan uit de stoel.
- Het langdurig afspelen van audio met een hoog volume kan bijdragen aan hoorproblemen.
- Houd rekening met anderen wanneer u audio via de X Rocker-luidsprekers met een hoog volume afspeelt.

Veiligheidsinformatie over de voeding

LET OP:

- A. Wat betreft de stroomadapter, stel het apparaat niet bloot aan gedruppel of gespetter en plaats geen voorwerpen gevuld met vloeistoffen, zoals vazen, op het apparaat;
- B. Wat betreft de stroomadapter, de STROOM-stekker is bedoeld voor het ontkoppelen van het apparaat, het ontkoppelingsapparaat moet steeds makkelijk bereikbaar zijn.
- C. Gebruik alleen het toebehoor/de accessoires die zijn gespecificeerd door de fabrikant.

Voedingsbron trademark: BI;

Modelnaam: " @ " ° "

Ingang: 100-240V~, 50/60 Hz, A;

Uitgang: VDC, A;

Need Help?

www.xrockeruk.com/pages/support

IMPORTANT: You must keep your original retail receipt as proof of purchase.