

# summer®



## ENG **My Size Potty™** INSTRUCTION MANUAL

**IMPORTANT! KEEP FOR FUTURE REFERENCE**

Please read the following instructions carefully. Tools required: Phillips head screwdriver (not included). Maximum weight: 50 lb (23 kg). Adult assembly required. Keep small parts away from children.

## FR **MODE D'EMPLOI My Size Potty™**

**IMPORTANT ! À CONSERVER POUR S'Y REPORTER ULTÉRIEUREMENT**

Veillez lire avec attention les instructions suivantes. Outils requis : Tournevis Phillips (non fourni). Poids maximum : 23 kg. Montage par un adulte requis. Conserver les petites pièces hors de portée des enfants.

## ES **My Size Potty™** MANUAL DE INSTRUCCIONES

**¡IMPORTANTE! CONSERVAR PARA FUTURAS CONSULTAS**

Lea con atención las siguientes instrucciones. Herramientas necesarias: Destornillador de punta Phillips (no incluido). Peso máximo: 23 kg. Requiere montaje por parte de un adulto. No dejar las piezas pequeñas al alcance de los niños.

## PT **MANUAL DE INSTRUÇÕES My Size Potty™**

**IMPORTANTE! GUARDAR ESTAS INSTRUÇÕES PARA REFERÊNCIA FUTURA**

Ler atentamente as seguintes instruções. Ferramentas necessárias: Chave de estrela (não incluída). Peso máximo: 23 kg. A montagem tem de ser feita por um adulto. Manter as peças pequenas fora do alcance das crianças.

## IT **My Size Potty™** MANUALE DI ISTRUZIONI

**IMPORTANTE! CONSERVARE PER EVENTUALI CONSULTAZIONI FUTURE**

Leggere attentamente le seguenti istruzioni. Attrezzi richiesti: cacciavite a stella (non incluso). Peso massimo: 23 kg. Il montaggio deve essere effettuato da una persona adulta. Tenere le parti piccole lontano dai bambini.

## NL **My Size Potty™** GEBRUIKSAANWIJZING

**BELANGRIJK! BEWAAR VOOR TOEKOMSTIG GEBRUIK**

Lees de volgende instructies aandachtig door. Benodigd gereedschap: kruiskopschroevendraaier (niet meegeleverd). Maximumgewicht: 23 kg. Het product moet door een volwassene worden gemonteerd. Kleine onderdelen altijd buiten handbereik van kinderen houden.

## DE **My Size Potty™** BEDIENUNGSANLEITUNG

**WICHTIG! BITTE FÜR SPÄTERES NACHSCHLAGEN AUFBEWAHREN**

Bitte lesen Sie die folgenden Anleitungen sorgfältig durch. Erforderliche Werkzeuge: Schraubendreher für Kreuzschlitzschrauben (nicht im Lieferumfang enthalten). Maximales Gewicht: 23 kg. Muss von einem Erwachsenen zusammengebaut werden. Kleine Teile stets außer Reichweite von Kindern halten.

## RU **РУКОВОДСТВО ПО ЭКСПЛУАТАЦИИ My Size Potty™**

**ВАЖНО! СОХРАНИТЕ ЭТО РУКОВОДСТВО ПО ЭКСПЛУАТАЦИИ, ЧТОБЫ ЕГО МОЖНО БЫЛО ИСПОЛЬЗОВАТЬ ДЛЯ СПРАВКИ В БУДУЩЕМ**

Внимательно ознакомьтесь с приведенными ниже инструкциями. Инструменты, необходимые для сборки: крестообразная отвертка (не входит в комплект). Макс. вес: 23 кг. Сборка должна производиться взрослыми. Держите мелкие детали вне досягаемости детей.

## PL **My Size Potty™** INSTRUKCJA OBSŁUGI

**WAŻNE! ZACHOWAĆ W CELU PÓŹNIEJSZEGO WYKORZYSTANIA**

Przeczytać uważnie poniższe instrukcje. Wymagane narzędzia: wkrętak krzyżowy (nieobjęty zestawem). Maksymalna waga: 23 kg. Montaż musi być przeprowadzony przez dorosłą osobę. Małe części należy przechowywać poza zasięgiem dzieci.

## AR **دليل إرشادات My Size Potty™**

**هام! يُرجى الاحتفاظ به للاطلاع عليه مستقبلاً**

يُرجى قراءة الإرشادات التالية بعناية. الأدوات المطلوبة: مفك براغي فيليبس (غير ملحق).

الحد الأقصى للوزن: 50 رطل (23 كيلوجرام). يتم التجميع من قبل شخص بالغ. يجب إبعاد القطع الصغيرة عن متناول الأطفال.

summer  
infant®

### Summer Infant USA, Inc.

1275 Park East Drive  
Woonsocket, RI 02895 USA  
1-401-671-6551

© 2015 Summer Infant (USA), Inc.

### Summer Infant Europe, LTD.

First Floor, North Wing  
Focus 31, Cleveland Road  
Hemel Hempstead, HP2 7BW, UK  
+44 (0) 1442 505000

customerserviceuk@summerinfant.com



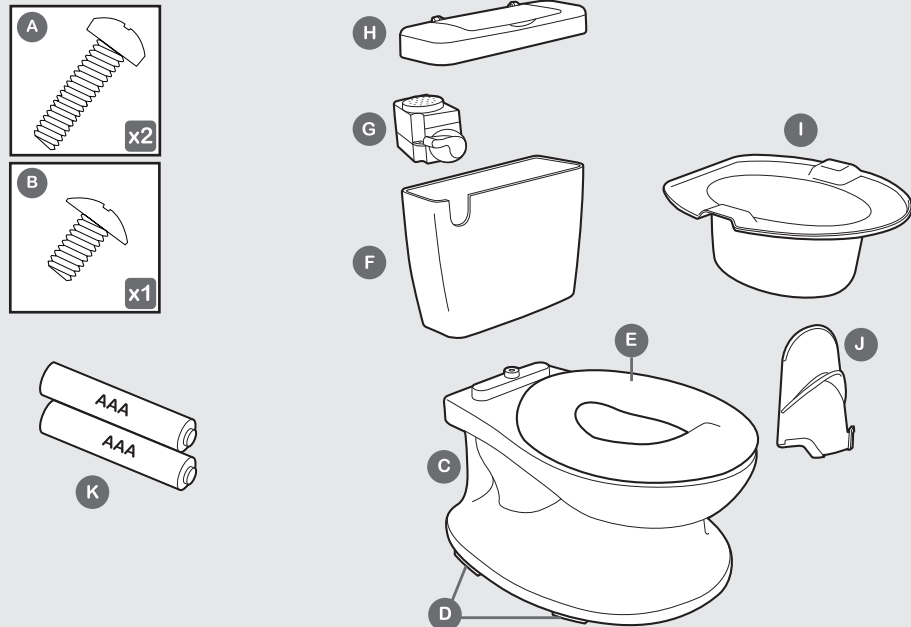
## تحذير!

- لا تترك الطفل أبداً دون مراقبة.
- يُستخدم فقط على سطح مستو فقط.
- لا يُستخدم على سطح مرتفع.
- لا تستخدم مقعد التدريب على المراض كبير الحجم.
- لا ترفعي المنتج أو تحمليه والطفل عليه.
- لا يعتبر هذا المنتج دمية. فلا تسمحي للأطفال باللعب به.
- توقفي عن استخدام المنتج إن تعرض للتلطف أو الكسر أو الفك.

## تحذير خاص بالبطارية!

- لا تجمع بين البطاريات القديمة والجديدة.
- لا تجمع بين البطاريات القلوية أو القياسية أو القابلة للشحن.
- انزعي البطاريات عند تخزين المنتج لفترات طويلة أو عند نفاذ البطاريات.
- تخلصي من البطاريات الفارغة وفقاً للتعليمات.
- لا تقومي بإعادة شحن البطاريات غير القابلة لإعادة الشحن.
- يجب مراعاة القطبية الصحيحة عند إدخال البطاريات.
- يجب إبعاد كافة البطاريات عن متناول الأطفال.
- لا تقومي بإحداث دائرة قصر بين أطراف التوصيل.
- يجب إعادة شحن البطاريات التي تقبل إعادة الشحن تحت إشراف البالغين.
- قومي بإزالة البطاريات القابلة لإعادة الشحن قبل شحنها.

## المكونات:



- A براغي الوحدة الصوتية (2)
- B برغي الخزان (1)
- C قاعدة النونية
- D دوستان مانعتان للانزلاق
- E مقعد النونية
- F الخزان
- G الوحدة الصوتية
- H غطاء الخزان
- I بوت المراض
- J واق ضد الرذاذ
- K بطاريتان من الحجم "AAA"

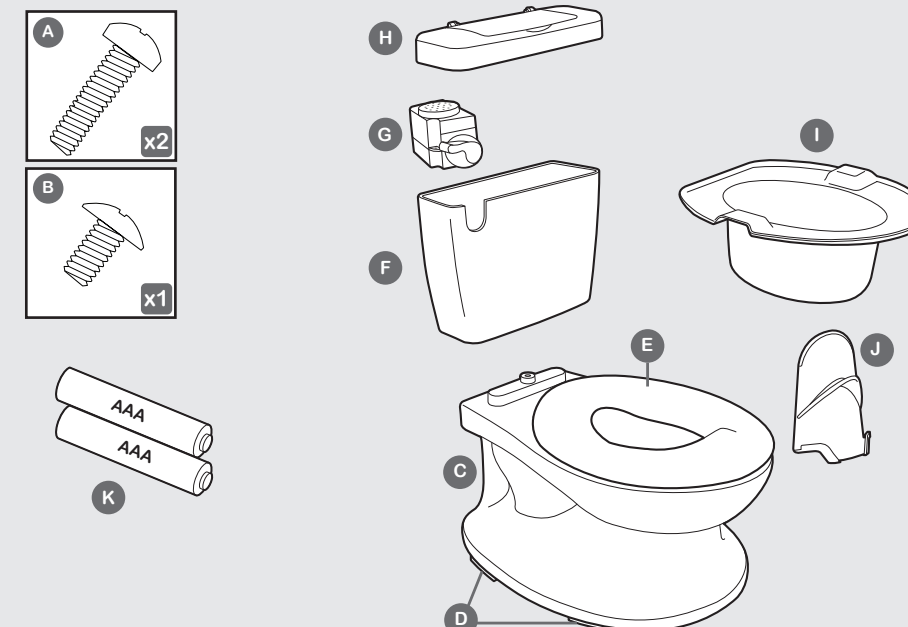
## WARNING!

- NEVER leave child unattended.
- Use only on a flat surface.
- DO NOT use on elevated surface.
- NEVER use training seat on full size toilet.
- NEVER lift or carry product with child on it.
- This product is not a toy. DO NOT allow children to play with it.
- Discontinue use of product if damaged, broken, or disassembled.

## BATTERY WARNING!

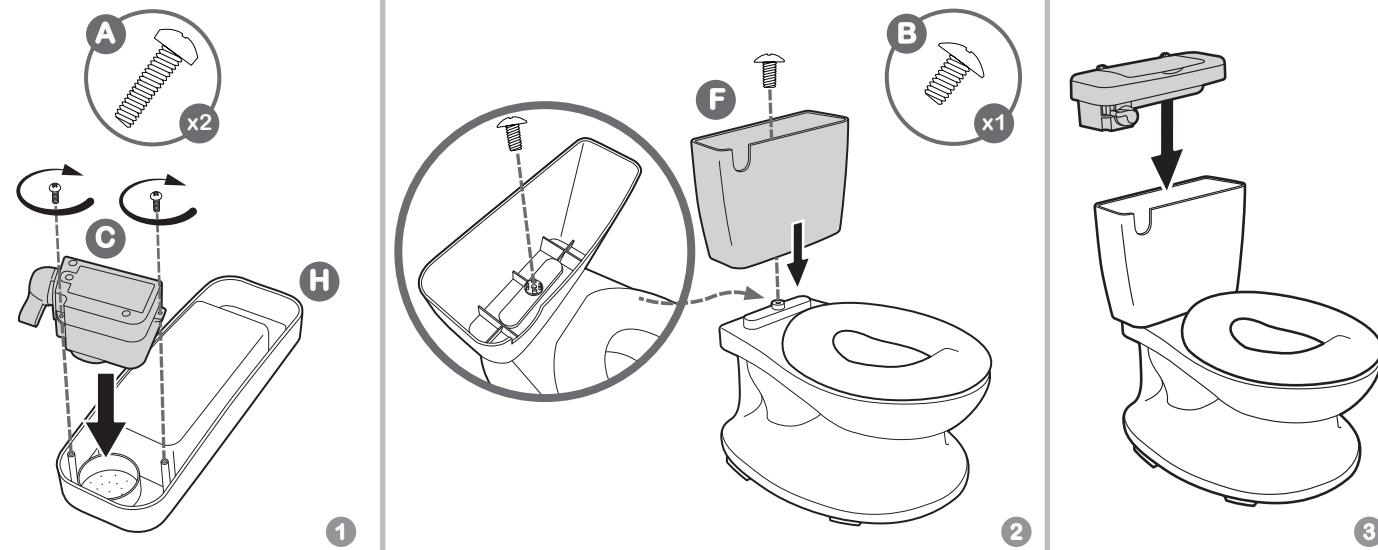
- Do not mix old and new batteries.
- Do not mix alkaline, standard, or rechargeable batteries.
- Remove batteries when product is stored for long periods of time or when batteries are exhausted.
- Dispose of exhausted batteries according to instructions.
- Do not recharge non-rechargeable batteries.
- Batteries are to be inserted with correct polarity.
- Keep all batteries away from children.
- Do not short circuit the supply terminals.
- Rechargeable batteries are only to be charged under adult supervision.
- Remove rechargeable batteries before charging.

## components:



- A sound module screws (2)
- B tank screw (1)
- C potty base
- D nonslip treads
- E potty seat
- F tank
- G sound module
- H tank lid
- I pot
- J splash guard
- K 2 "AAA" batteries

assembly • montage • montaje • montar • montaggio  
montage • Montage • Сборка • montaž • التجميع



to use • utilisation • uso • para utilizar • utilizzo  
gebruik • Verwendung • Использование • użytkowanie • التحضير للاستخدام



RU РУКОВОДСТВО ПО ЭКСПЛУАТАЦИИ **My Size Potty™**

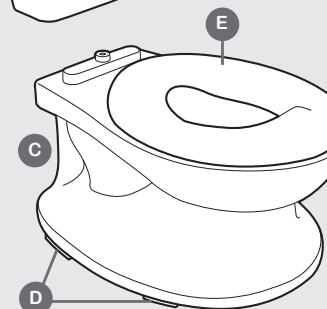
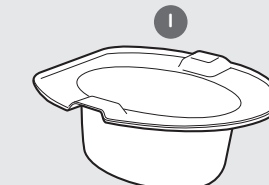
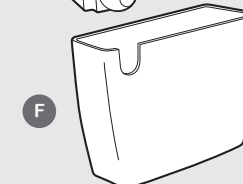
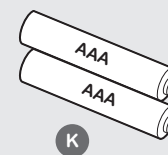
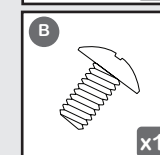
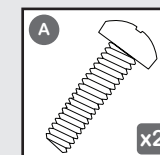
## ВНИМАНИЕ!

- НЕ оставляйте ребенка без присмотра.
- Используйте только на ровной поверхности.
- НЕ ИСПОЛЬЗУЙТЕ на приподнятой поверхности.
- НЕ используйте съемное сиденье детского унитаза для стандартного унитаза.
- НЕ поднимайте и не переносите вместе с ребенком.
- Продукт не является игрушкой. НЕ позволяйте детям играть с ним.
- Не используйте продукт в случае его повреждения, поломки или разборки.

## ПРЕДУПРЕЖДЕНИЕ ОБ ИСПОЛЬЗОВАНИИ БАТАРЕЙ

- Не используйте одновременно старые и новые батареи.
- Не используйте одновременно щелочные и стандартные батареи, а также аккумуляторы.
- Вытаскивайте батареи, если продукт не используется в течение длительного времени или они полностью разряжены.
- Утилизируйте использованные батареи согласно инструкциям.
- Не заряжайте батареи, не предназначенные для повторной зарядки.
- Соблюдайте полярность при установке батарей.
- Держите батареи вне досягаемости детей.
- Не замыкайте контакты питания.
- Аккумуляторы необходимо заряжать только под присмотром взрослых.
- Вытаскивайте аккумуляторы перед зарядкой.

## Детали



- A винты для звукового модуля (2 шт.)
- B винт для бачка (1 шт.)
- C основа унитаза
- D нескользящие ножки
- E сиденье унитаза
- F бачок
- G звуковой модуль
- H крышка бачка
- I горшок
- J защита от разбрызгивания
- K 2 батареи типа AAA

## OSTRZEŻENIE!

- NIGDY nie pozostawiać dziecka bez opieki.
- Używać wyłącznie na płaskiej powierzchni.
- Nie używać na pochylonej powierzchni.
- NIGDY nie używać toalety do ćwiczeń na pełnowymiarowej toalecie.
- NIGDY nie podnosić ani nie przenosić produktu z dzieckiem.
- Ten produkt nie jest zabawką. NIE POZWALAĆ DZIECKU na zabawę produktem.
- Zaprzestać używania uszkodzonego, zepsutego lub zdemontowanego produktu.

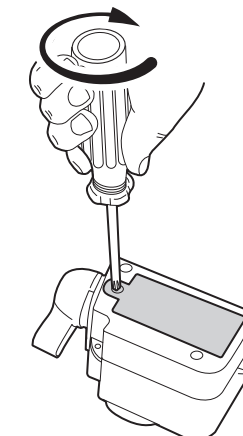
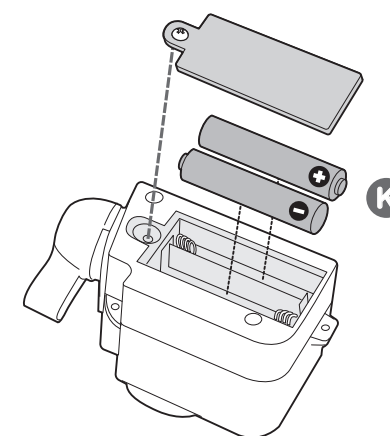
## STRZEŻENIA DOTYCZĄCE BATERII!

- Nie należy łączyć baterii starych z nowymi.
- Nie należy łączyć baterii alkalicznych, standardowych i akumulatorów.
- Należy wyjąć baterie, gdy produkt jest przechowywany przez długi czas lub gdy baterie są wyczerpane.
- Zużyte baterie należy zutylizować zgodnie z instrukcjami.
- Nie ładować ponownie baterii nie nadających się do ładowania.
- Należy zainstalować baterie, zwracając uwagę na prawidłową polaryzację.
- Małe baterie należy przechowywać poza zasięgiem dzieci.
- Nie zwierać złączy zasilających.
- Baterie wielokrotnego użytku (akumulatorki) można ładować tylko pod nadzorem osoby dorosłej.
- Wyjąć akumulatorki przed ładowaniem.

### elementy:



battery replacement • remplacement des piles • sustitución de la pila • substituição das pilhas  
 sostituzione della batteria • batterij vervangen • Austausch der Batterien • Замена батарей  
 wymiana baterii • استبدال البطارية



care and maintenance • nettoyage et entretien • cuidado y mantenimiento • cuidados e manutenção  
 cura e manutenzione • verzorging en onderhoud • Pflege und Wartung • Уход и обслуживание  
 czyszczenie i konserwacja • العناية والصيانة

- ENG**
- Check product before use. Do not use if any parts are missing, loose or damaged. Contact Summer Infant for advice.
  - Wipe surface with a damp cloth or sponge, using mild soap and clean warm water. Towel dry.
- FR**
- Vérifier le produit avant de l'utiliser. Ne pas utiliser si des pièces sont manquantes, desserrées ou endommagées. Contacter Summer Infant pour obtenir des conseils.
  - Essuyer les surfaces avec une éponge ou un linge humide en utilisant un savon doux et de l'eau tiède. Sécher avec une serviette.
- ES**
- Comprobar el producto antes de su uso. No utilizar si alguna de las piezas falta, está suelta o deteriorada. Póngase en contacto con Summer Infant para solicitar asesoramiento.
  - Limpiar la superficie con una esponja o un trapo húmedo utilizando jabón suave y agua limpia y templada. Secar con una toalla.
- PT**
- Inspeccionar o produto antes de utilizar. Não utilizar se algum componente estiver danificado, solto ou em falta. Para esclarecimentos, consulte a Summer Infant.
  - Limpar a superfície com um pano húmido ou uma esponja, utilizando um detergente suave e água morna limpa. Secar com toalha.
- IT**
- Controllare il prodotto prima dell'uso. Non utilizzare in caso di componenti mancanti, allentati o danneggiati. In caso di necessità, contattare Summer Infant.
  - Pulire la superficie con un panno o una spugna inumidita, utilizzando sapone delicato e acqua tiepida pulita. Asciugare con un asciugamano.
- NL**
- Controleer het product voor gebruik. Niet gebruiken als er onderdelen ontbreken, los zitten of beschadigd zijn. Neem contact op met Summer Infant voor advies.
  - Veeg het oppervlak schoon met een vochtige doek of spons en gebruik een mild reinigingsmiddel en schoon warm water. Maak droog met een handdoek.
- DE**
- Überprüfen Sie das Produkt vor der Verwendung. Nicht verwenden, wenn Teile fehlen bzw. locker oder beschädigt sind. Wenden Sie sich in diesem Fall an Summer Infant.
  - Wischen Sie die Oberfläche mit einem feuchten Tuch oder Schwamm und milder Seife und sauberem warmem Wasser ab. Trocknen Sie das Töpfchen mit einem Handtuch ab.
- RU**
- Проверьте продукт перед использованием. Не используйте продукт при отсутствии, ненадлежащем креплении или повреждении любых его деталей. Обратитесь в компанию Summer Infant за консультацией.
  - Протрите поверхность влажной тканью или губкой, используя слабый мыльный раствор и чистую теплую воду. Протрите насухо.
- PL**
- Sprawdzić produkt przed użyciem. Nie używać w przypadku brakujących, poluzowanych lub uszkodzonych elementów. Skontaktować się z Summer Infant w celu uzyskania porady.
  - Wytrzeć powierzchnię wilgotną szmatką lub gąbką przy użyciu delikatnego mydła i czystej, ciepłej wody. Osuszyć ręcznikiem.

• تحقق من المنتج قبل الاستخدام. لا تستخدمه إذا كانت أي من الأجزاء مفقودة أو مفكوكة أو تالفة. اتصل بـ Summer Infant لطلب النصيحة.  
 • امسح السطح بقطعة قماش رطبة أو اسفنج، استخدم الصابون المعتدل والماء الدافئ التنظيف. ويمسح حتى يجف.

AR

## MISE EN GARDE !

- Ne JAMAIS laisser l'enfant sans surveillance.
- Utiliser uniquement sur une surface plane.
- NE PAS utiliser sur des surfaces surélevées.
- NE PAS utiliser le siège réducteur sur une cuvette de toilettes de taille normale.
- Ne JAMAIS soulever ou transporter le produit quand l'enfant est assis dessus.
- Ce produit n'est pas un jouet. NE PAS laisser les enfants jouer avec ce produit.
- Cesser d'utiliser le produit si celui-ci est endommagé, cassé ou démonté.

## MISE EN GARDE AU SUJET DES PILES !

- Ne pas mélanger des piles usagées et des piles neuves.
- Ne pas mélanger des piles alcalines, standard ou rechargeables.
- Retirer les piles quand le produit n'est pas utilisé pendant de longues périodes ou quand elles sont usagées.
- Jeter les piles usagées conformément aux instructions.
- Ne pas recharger des piles non rechargeables.
- Les piles doivent être insérées en respectant la polarité.
- Conserver les piles hors de portée des enfants.
- Ne pas provoquer de court-circuit aux bornes d'alimentation.
- Le rechargement des piles rechargeables doit s'effectuer uniquement sous la surveillance d'un adulte.
- Retirer les piles rechargeables avant de les charger.

### pièces :



## WARNUNG!

- Lassen Sie Ihr Kind NIEMALS unbeaufsichtigt.
- Nur auf ebenen Flächen verwenden.
- NICHT auf erhöhten Flächen verwenden.
- Trainingssitz NIEMALS auf Toiletten normaler Größe verwenden.
- Heben Sie das Töpfchen NIEMALS mit dem Kind darauf an.
- Dieses Produkt ist kein Spielzeug. Lassen Sie Kinder NICHT damit spielen.
- Verwenden Sie das Produkt nicht weiter, wenn es beschädigt, zerbrochen oder demontiert ist.

## BATTERIJEN: WAARSCHUWING!

- Mischen Sie keine neuen und alten Batterien untereinander.
- Mischen Sie keine Alkaline-, Standard- und wiederaufladbaren Batterien untereinander.
- Entfernen Sie die Batterien, wenn das Gerät für längere Zeit nicht benutzt wird oder die Batterien verbraucht sind.
- Entsorgen Sie verbrauchte Batterien gemäß den Anweisungen.
- Versuchen Sie nicht, nicht aufladbare Batterien aufzuladen.
- Legen Sie die Batterien mit der korrekten Polarität ein.
- Halten Sie Batterien stets außer Reichweite von Kindern.
- Nicht die Anschlussklemmen überbrücken.
- Wiederaufladbare Batterien dürfen nur unter Aufsicht eines Erwachsenen wieder aufgeladen werden.
- Entfernen Sie wiederaufladbare Batterien vor dem Aufladen.

### Komponenten:



## WAARSCHUWING!

- Laat het kind **NOOIT** onbeheerd achter.
- Alleen gebruiken op een vlakke ondergrond.
- **NIET** gebruiken op een verhoogd oppervlak.
- Gebruik de toiletverkleiner **NOOIT** op een standaardtoilet.
- Het product met het kind erin **NOOIT** optillen of dragen.
- Dit product is geen speelgoed. Laat kinderen er **NIET** mee spelen.
- Product niet meer gebruiken als het beschadigd, gebroken of gedemonteerd is.

## BATTERIJEN: WAARSCHUWING!

- Gebruik geen oude en nieuwe batterijen door elkaar.
- Gebruik geen alkaline-, standaard- of oplaadbare batterijen door elkaar.
- Verwijder de batterijen wanneer het product voor een langere periode wordt opgeborgen of wanneer de batterijen leeg zijn.
- Gooi de lege batterijen weg volgens de instructies.
- Laad geen batterijen op die niet oplaadbaar zijn.
- Batterijen dienen te worden geplaatst met de polen in de juiste richting.
- Houd batterijen altijd buiten het handbereik van kinderen.
- De voedingspolen mogen niet worden kortgesloten.
- Oplaadbare batterijen mogen alleen onder toezicht van een volwassene worden opgeladen.
- Verwijder de oplaadbare batterijen voor het opladen.

### onderdelen:



## ¡ADVERTENCIA!

- **NUNCA** deje al niño sin supervisión.
- Úselo solamente sobre una superficie plana.
- **NO** lo utilice en una superficie elevada.
- **NUNCA** utilice el asiento de aprendizaje sobre un inodoro de tamaño normal.
- **NUNCA** levante o transporte el producto con el niño en él.
- Este producto no es un juguete. **NO** permita que los niños jueguen con él.
- Deje de utilizar el producto si está dañado, roto o desensamblado.

## ¡ADVERTENCIA SOBRE LAS PILAS!

- No mezcle pilas nuevas con pilas viejas.
- No mezcle pilas alcalinas, estándar o recargables.
- Retire las pilas cuando el producto se guarde durante períodos de tiempo largos o cuando las pilas estén gastadas.
- Deseche las pilas gastadas según se indica en las instrucciones.
- No recargue las pilas que no sean recargables.
- Las pilas se deben colocar con los polos en el sentido correcto.
- No deje las pilas al alcance de los niños.
- No cortocircuite los terminales de alimentación.
- Las pilas recargables solo deben cargarse bajo la supervisión de un adulto.
- Saque las pilas recargables antes de cargarlas.

### piezas:



**ADVERTÊNCIA!**

- **NUNCA** deixar as crianças sem vigilância.
- Utilizar apenas em superfícies planas.
- **NÃO** utilizar em superfície elevada.
- **NUNCA** utilizar o pote de adaptação numa sanita de dimensões normais.
- **NUNCA** levantar ou transportar este produto com a criança sentada.
- Este produto não é um brinquedo. **NÃO** permitir que crianças brinquem com ele.
- Deixar de utilizar o produto no caso de este estar danificado, partido ou desmontado.

**AVISO RELATIVO ÀS PILHAS!**

- Não misturar pilhas novas e velhas.
- Não misturar pilhas alcalinas, normais ou recarregáveis.
- Retirar as pilhas quando o produto é armazenado durante longos períodos de tempo ou quando as pilhas estiverem gastas.
- Eliminar as pilhas gastas de acordo com as instruções.
- Não carregar pilhas não recarregáveis.
- As pilhas devem ser inseridas com a polaridade correta.
- Manter todas as pilhas fora do alcance das crianças.
- Não colocar os terminais elétricos em curto-circuito.
- As pilhas recarregáveis só devem ser carregadas sob a supervisão de um adulto.
- Retirar as pilhas recarregáveis antes de as carregar.

**componentes:****AVVERTENZA!**

- Non lasciare MAI il bambino incustodito.
- Utilizzare solo su una superficie piana.
- **NON** utilizzare su una superficie rialzata.
- Non utilizzare MAI il vasino apprendimento per bambini su un WC per adulti.
- Non sollevare né trasportare MAI il prodotto con il bebè seduto su di esso.
- Questo prodotto non è un giocattolo. **NON** lasciare che i bambini ci giochino.
- Interrompere l'utilizzo del prodotto se risulta danneggiato, rotto o smontato.

**AVVERTENZE SULLA BATTERIA!**

- Non utilizzare contemporaneamente batterie nuove e usate.
- Non usare contemporaneamente batterie alcaline, standard o ricaricabili.
- Rimuovere le batterie in caso di inutilizzo prolungato del prodotto o quando le batterie sono esaurite.
- Smaltire le batterie scariche in base alle istruzioni.
- Non ricaricare batterie non ricaricabili.
- Inserire le batterie rispettando la corretta polarità.
- Tenere tutte le batterie lontano dai bambini.
- Non cortocircuitare i terminali di alimentazione.
- Le batterie ricaricabili devono essere caricate solo sotto la supervisione di una persona adulta.
- Prima di ricaricarle, rimuovere le batterie ricaricabili.

**componenti:**