

Kubrik

TV / Hifi storage unit

Meuble TV/Hifi

Mueble para TV/Vídeo/estéreo

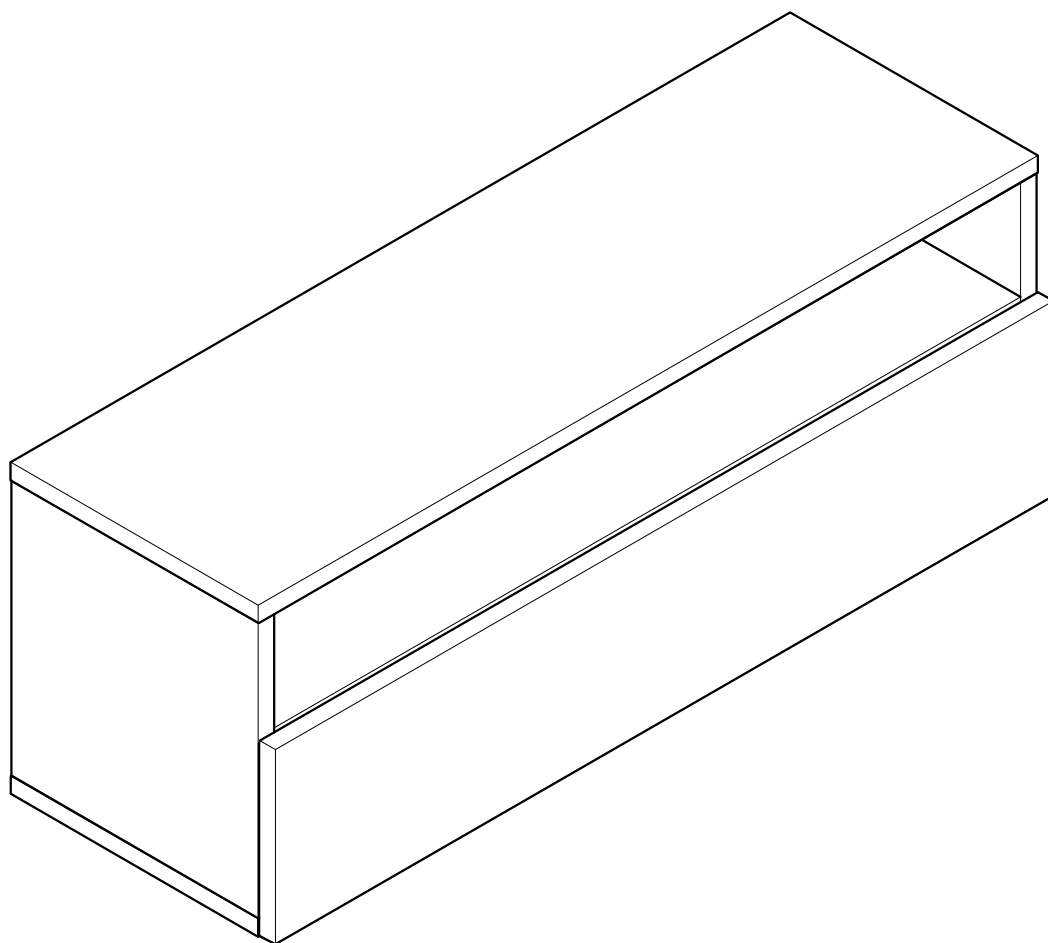
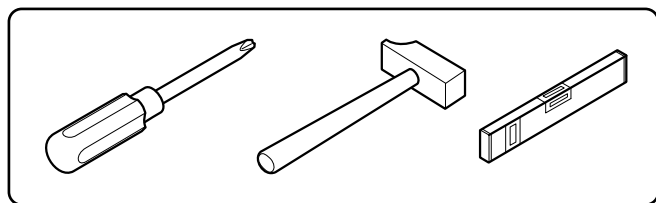
TV-/Musikmöbel

habitat 

110 x 37x 43 cm

KUBR-AV-12-A

902719-902731-902730



habitat 

Components / Composants / Componentes / Bestandteile



WARNING! Keep children away from the assembly area.
Small component parts are a choking hazard.
Dispose of plastic bags safely.



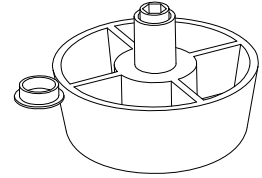
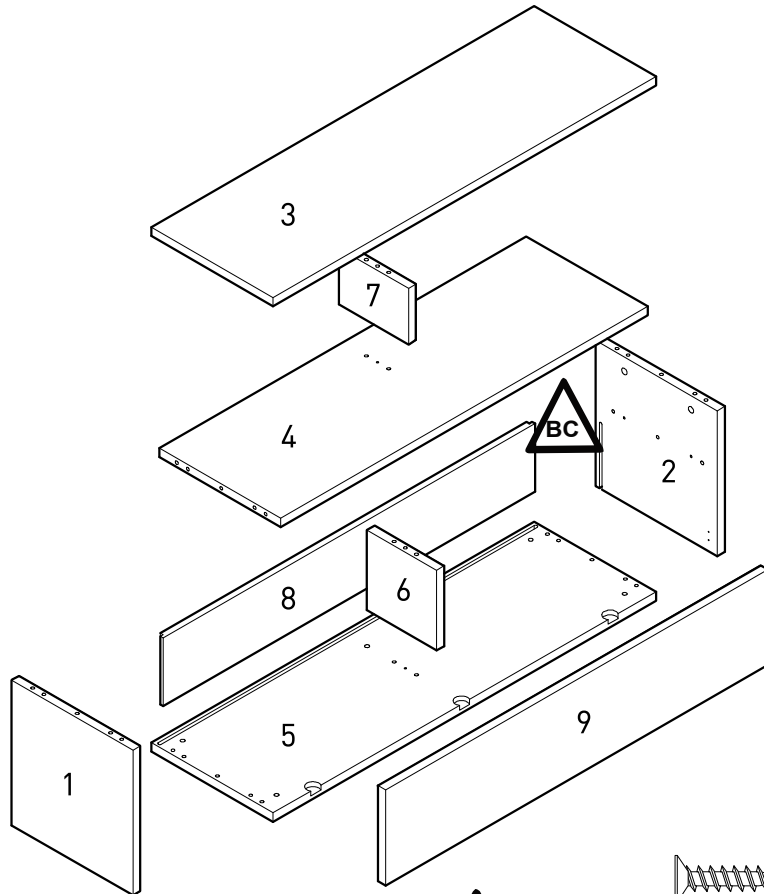
ATTENTION! Eloignez les enfants de la zone d'assemblage.
Les petites pièces des composants représentent un danger de suffocation.
Jetez les sacs en plastique de manière responsable.



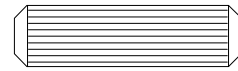
ADVERTENCIA: Mantener a los niños alejados de la zona de montaje.
Las piezas pequeñas representan un peligro de asfixia.
Desechar las bolsas de plástico de forma segura.



VORSICHT! Kinder aus dem Montagebereich fernhalten.
Kleine Bauteile stellen eine Erstickungsgefahr dar.
Kunststoffbeutel sicher entsorgen.



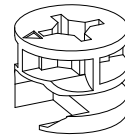
A x 5



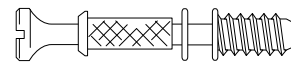
H x 26



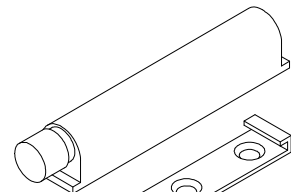
J x 12



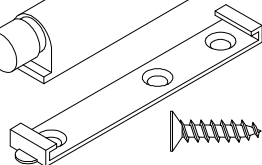
I x 12



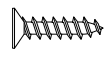
B x 12



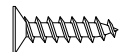
F x 1



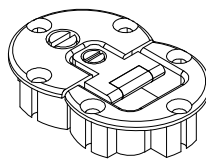
G x 1



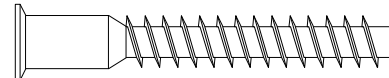
E x 2



D x 26



C x 3



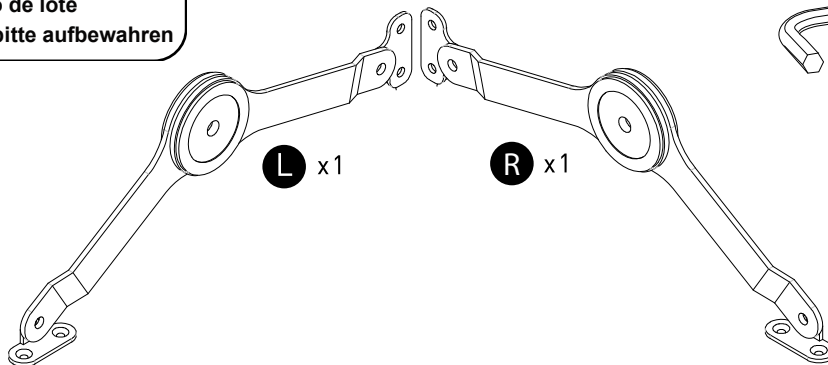
K x 4



N x 1

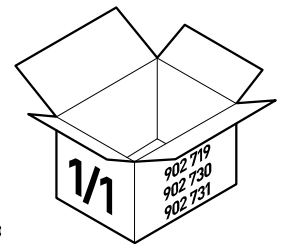
BC

Retain batch code label
Préserver l'étiquette indiquant le code du lot
Guardar la etiqueta del código de lote
Etikett mit Chargen-Nummer bitte aufbewahren



L x 1

R x 1



Assembly Instructions

please keep safe for future reference

Before assembling the furniture please identify all component parts.
It would be sensible to assemble the furniture as close to its final position as possible.
Do not place furniture directly in front of radiators, fires or any other source of heat.
Ensure the surface on which you are assembling the furniture is flat and clear of anything that might scratch it.
Check all packaging carefully for hardware and parts before discarding it.

Conseils de montage

veuillez les ranger dans un endroit sûr pour pouvoir vous y reporter à l'avenir.

Avant de monter cet article, veuillez identifier chacune des pièces qui le composent.
Il serait judicieux d'assembler l'article le plus près possible de sa destination finale.
Ne placez pas l'article directement devant un radiateur, un feu ou toute autre source de chaleur.
Assurez-vous que la surface sur laquelle vous effectuez le montage de l'article soit plate et dépourvue de tout élément passible de l'égratigner.
Contrôlez soigneusement le contenu de tous les emballages avant de les jeter pour ne pas y laisser de pièces.

Instrucciones de montaje

Guárdelas en un sitio seguro para poder consultarlas en el futuro.

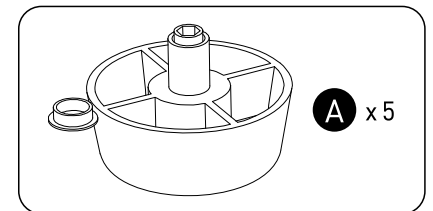
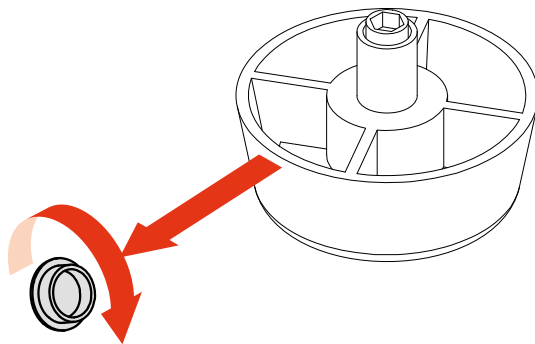
Antes de montar los muebles, identifique todas las piezas.
Lo más sensato sería montar el mueble lo más cerca posible de su ubicación final deseada.
No colocar el mueble directamente enfrente de radiadores ni de otros focos de calor.
Cerciórese de que la superficie sobre la que va a montar el mueble sea plana y no tenga nada que pueda arañarlo.
Examine todo el embalaje detenidamente antes de desecharlo por si quedara alguna pieza o accesorio dentro.

Montageanleitung

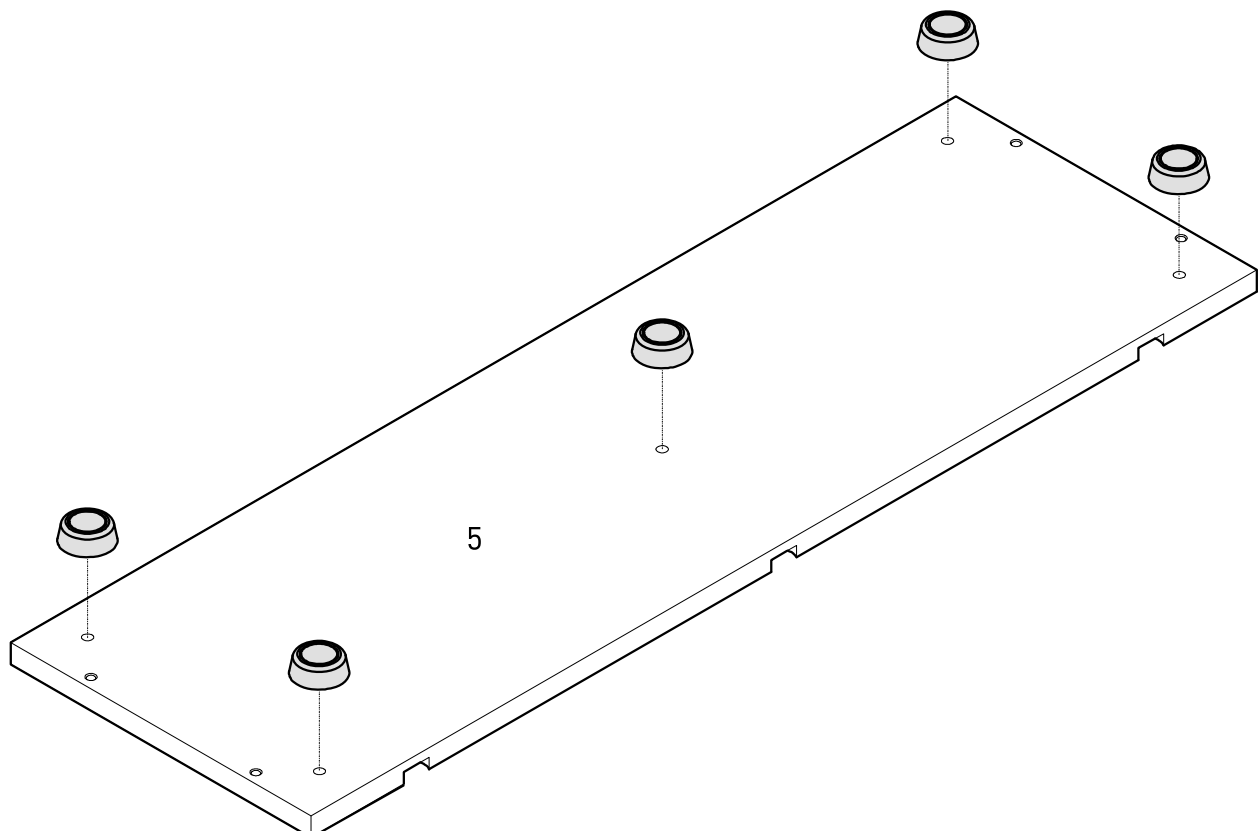
bitte zur späteren Einsichtnahme aufbewahren

Vor dem Aufbau des Produkts bitte alle Bauteile identifizieren.
Möbel sollten so nahe wie möglich an ihrem endgültigen Standort montiert werden.
Möbel nicht direkt vor Heizkörpern, Kaminen oder anderen Wärmequellen platzieren.
Sicherstellen, dass die Oberfläche, auf der das Möbelstück aufgebaut wird, eben und frei von Objekten ist, die das Produkt zerkratzen könnten.
Verpackungen vor der Entsorgung gründlich auf verbliebene Bauteile prüfen.

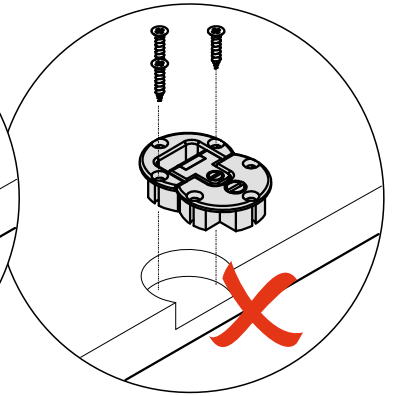
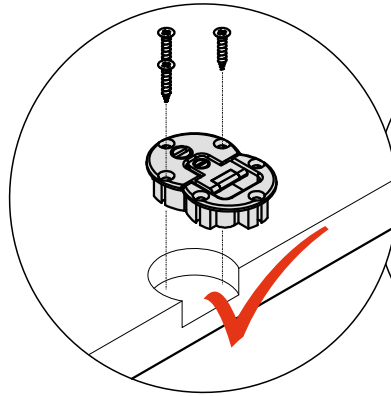
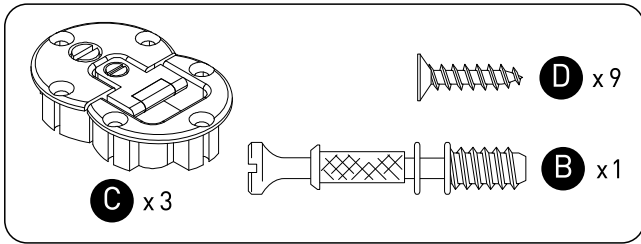
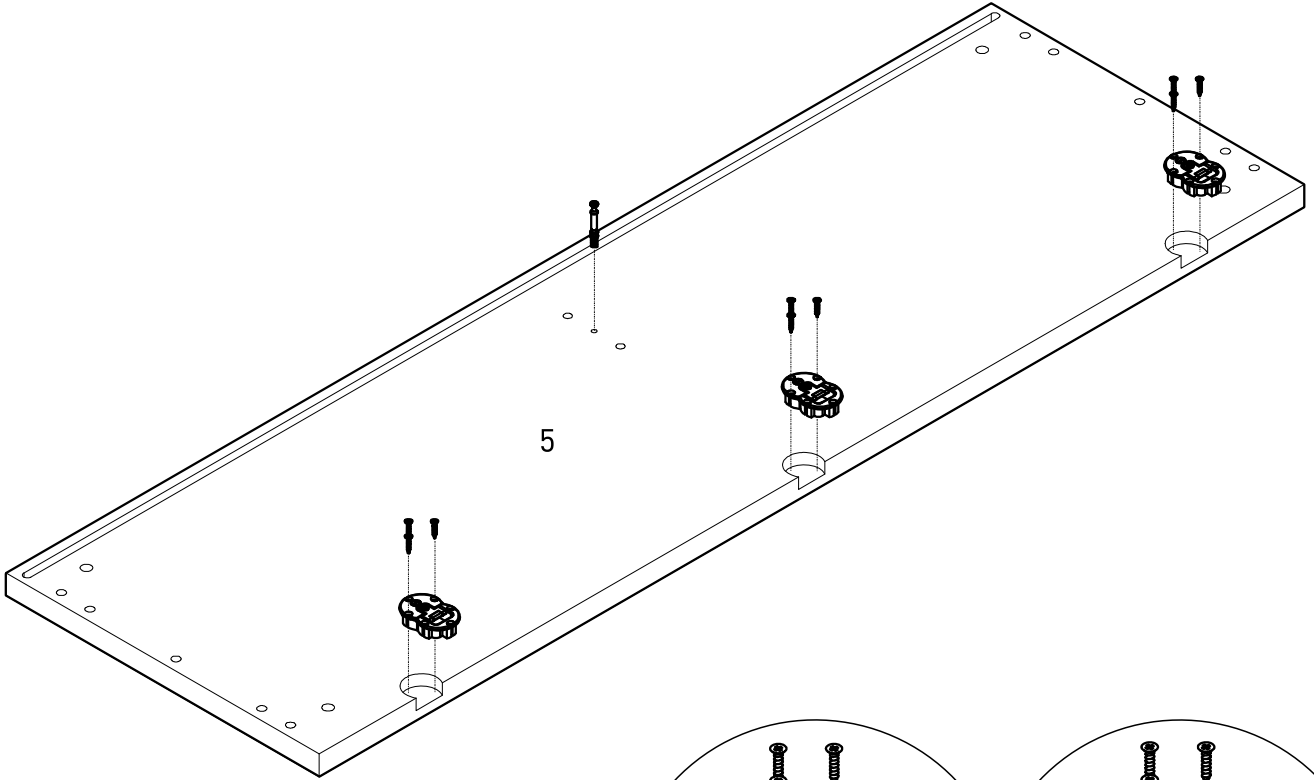
1



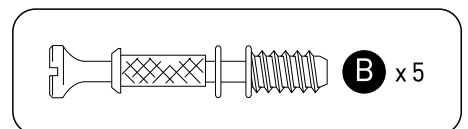
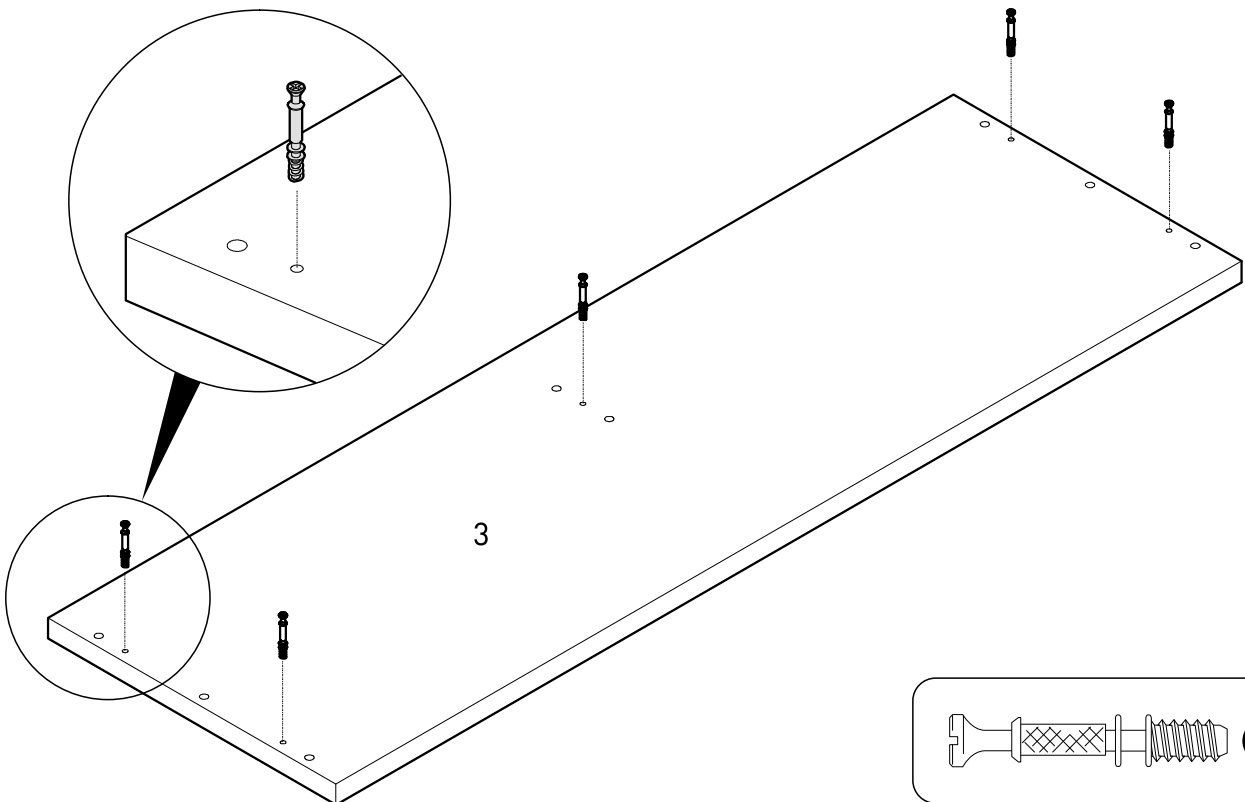
2



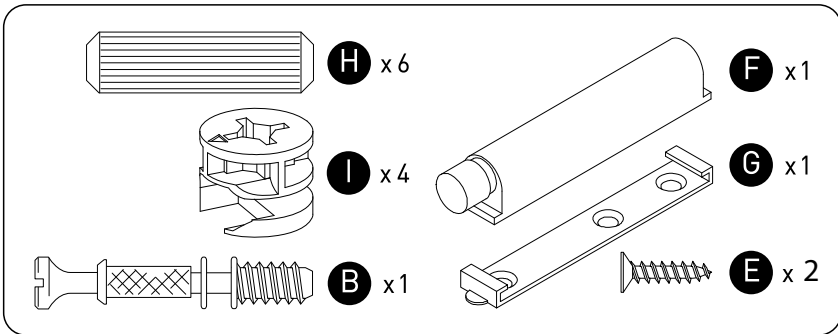
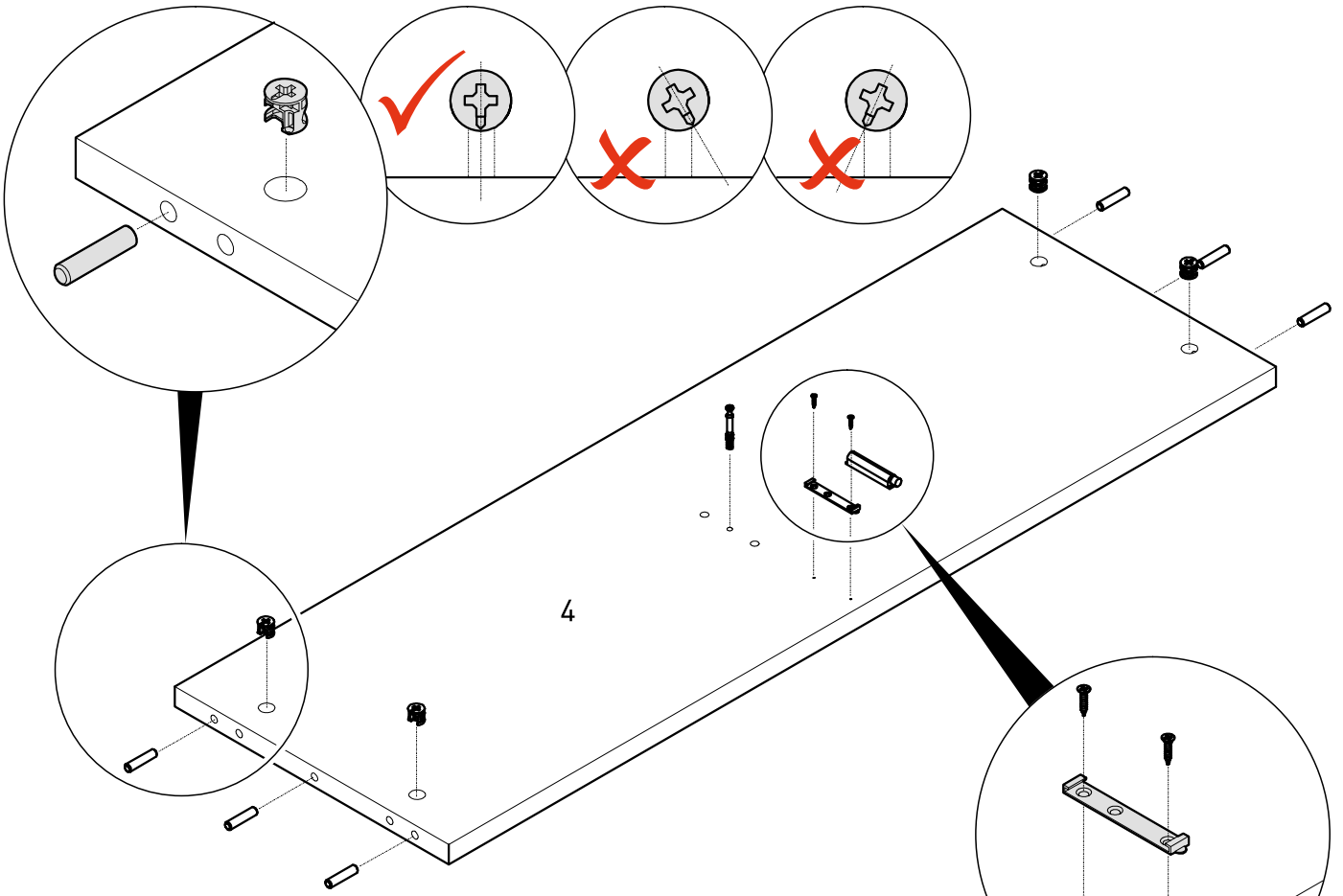
3



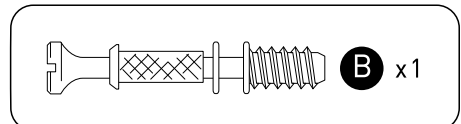
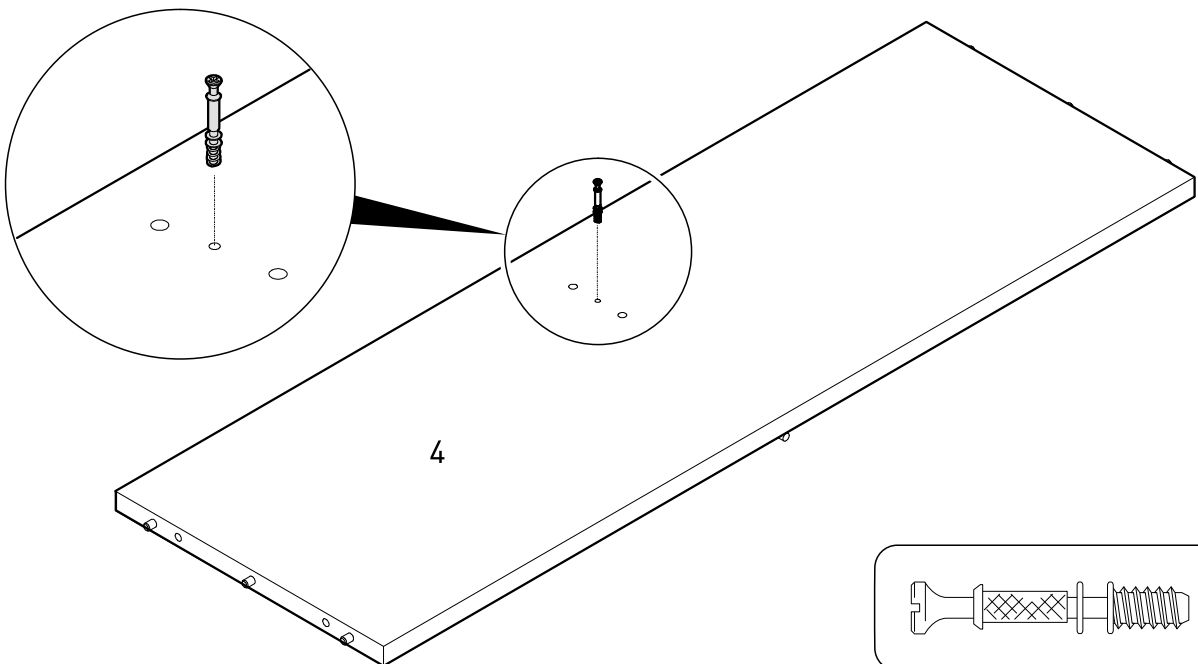
4



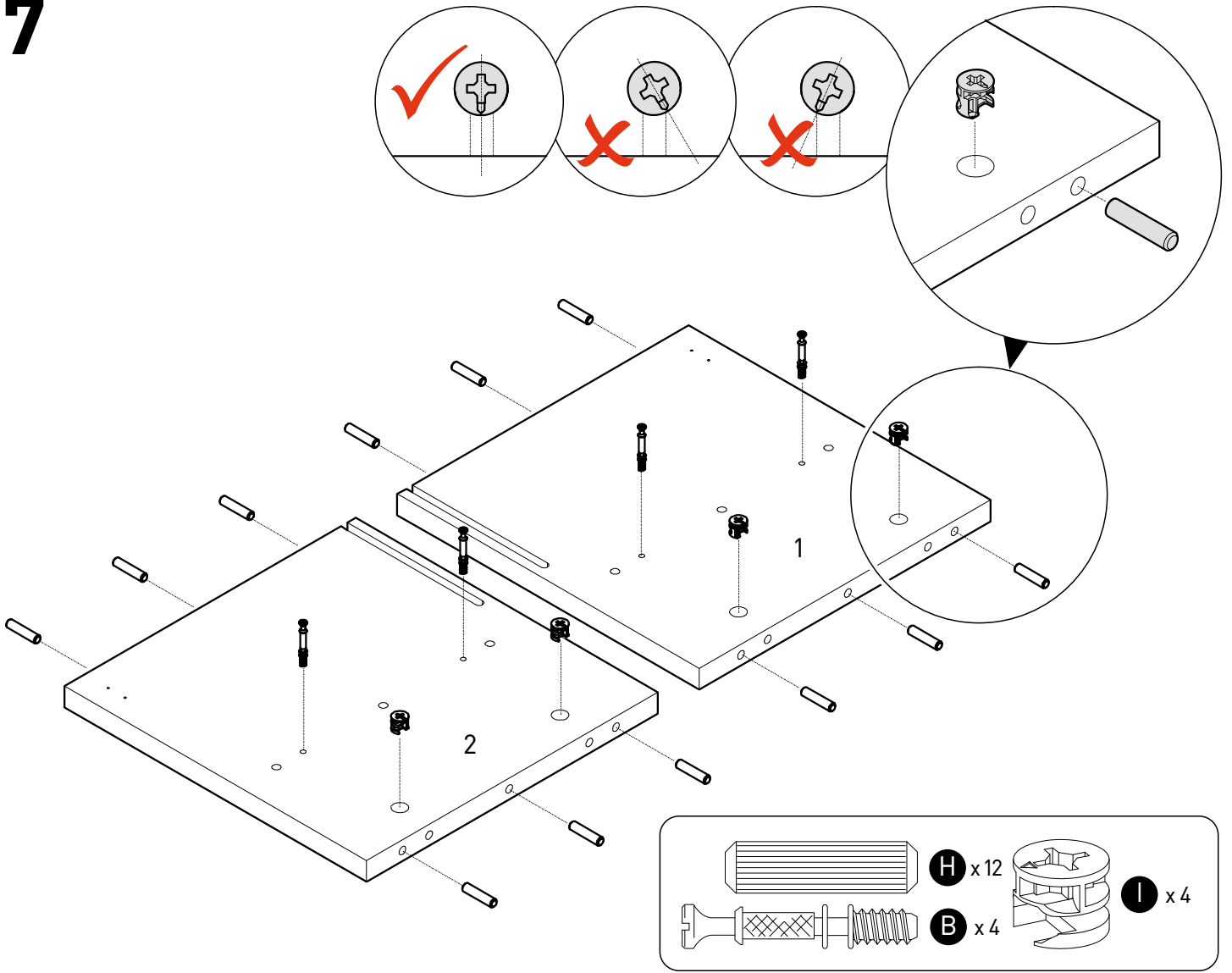
5



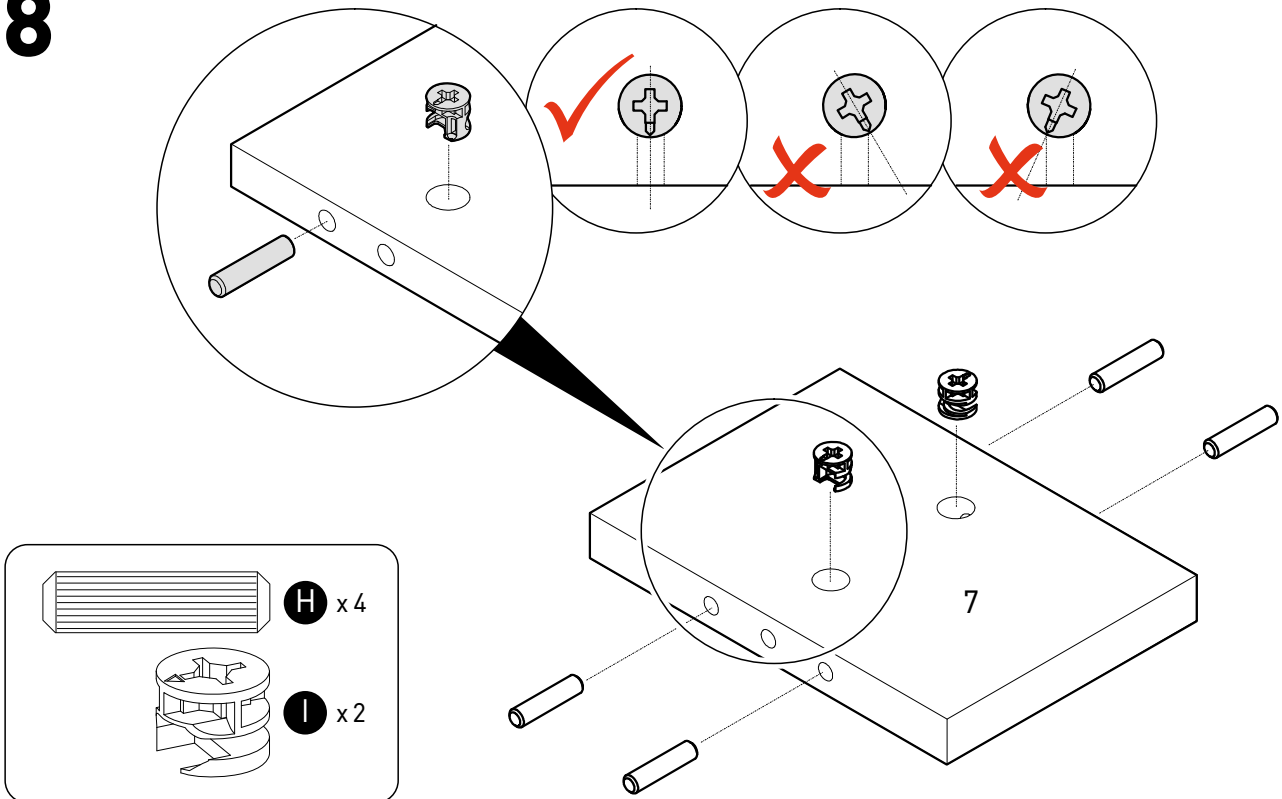
6



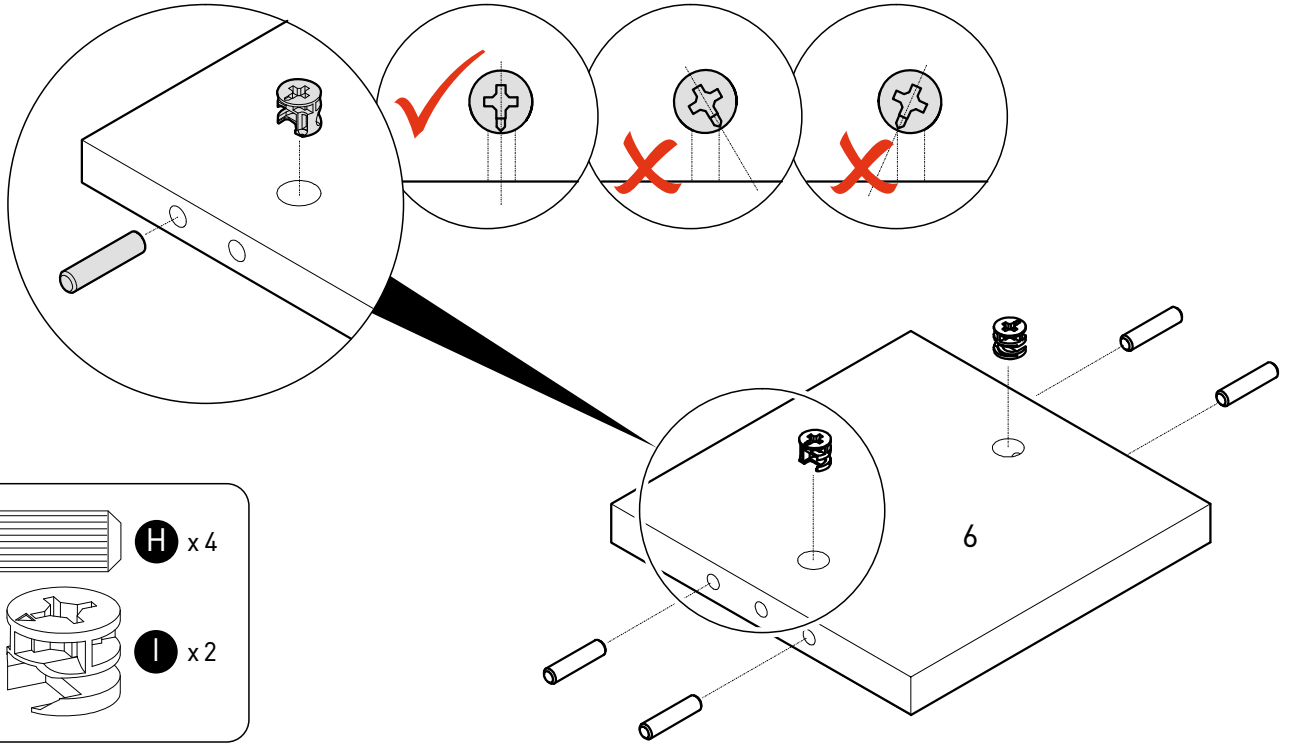
7



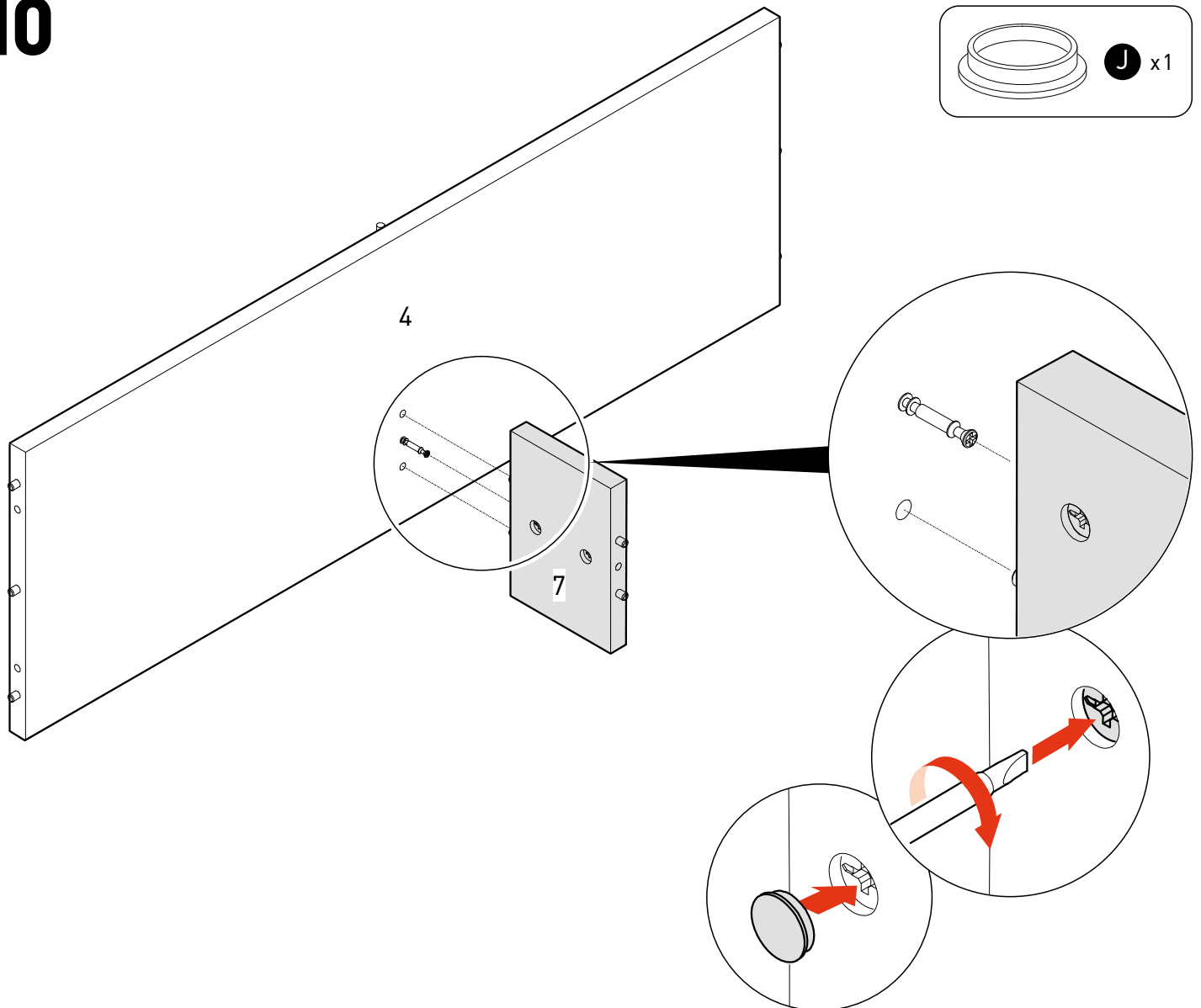
8



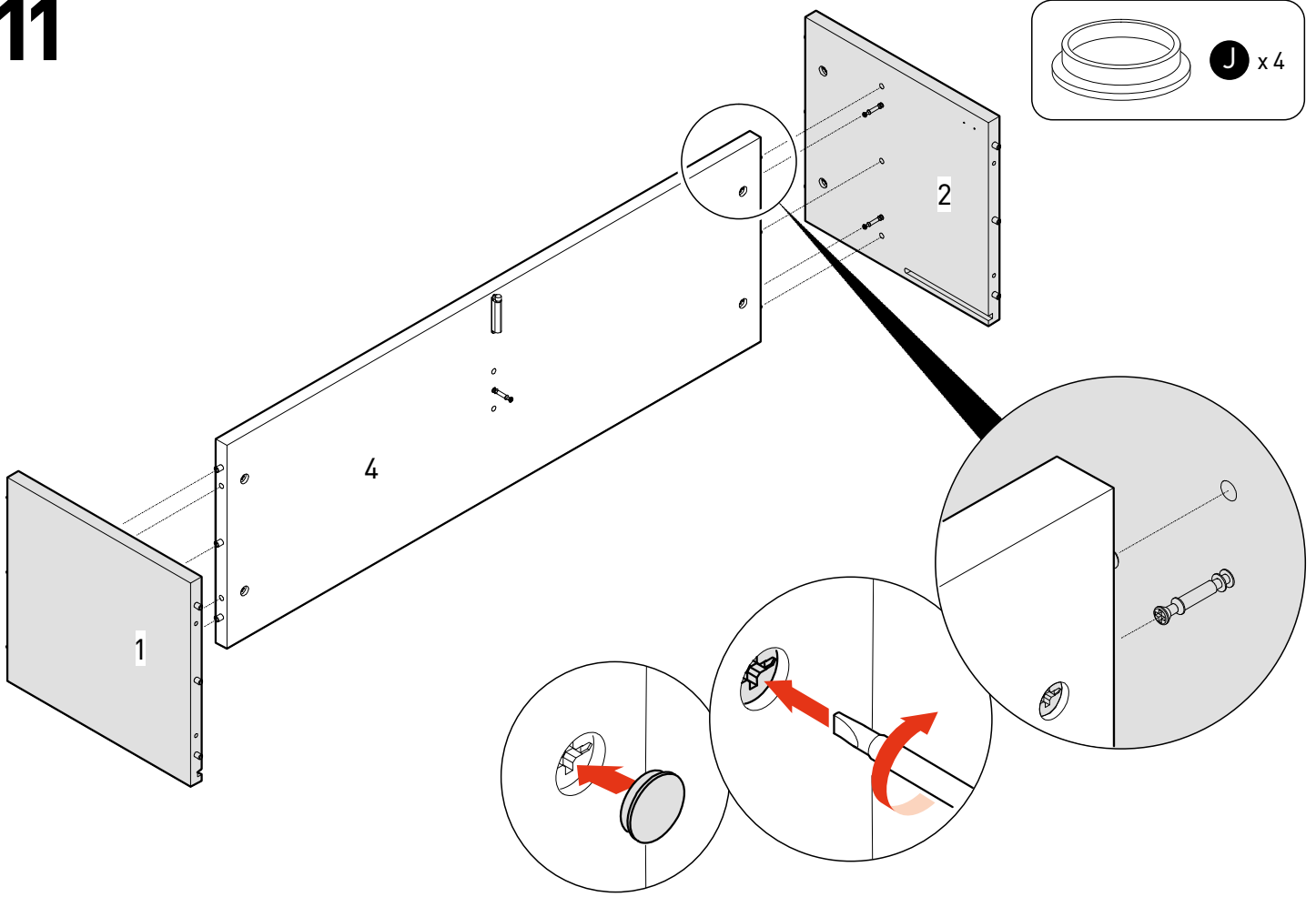
9



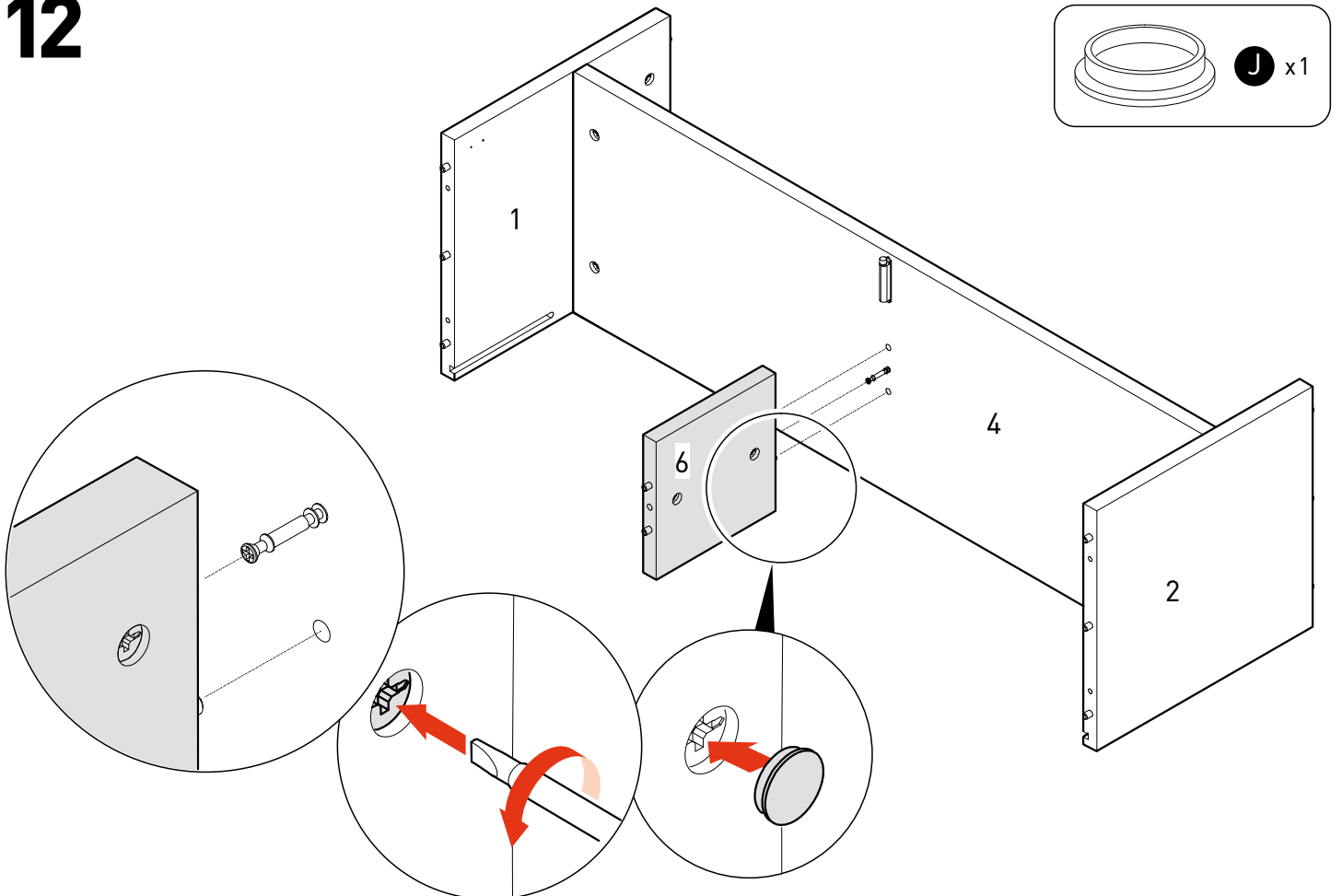
10



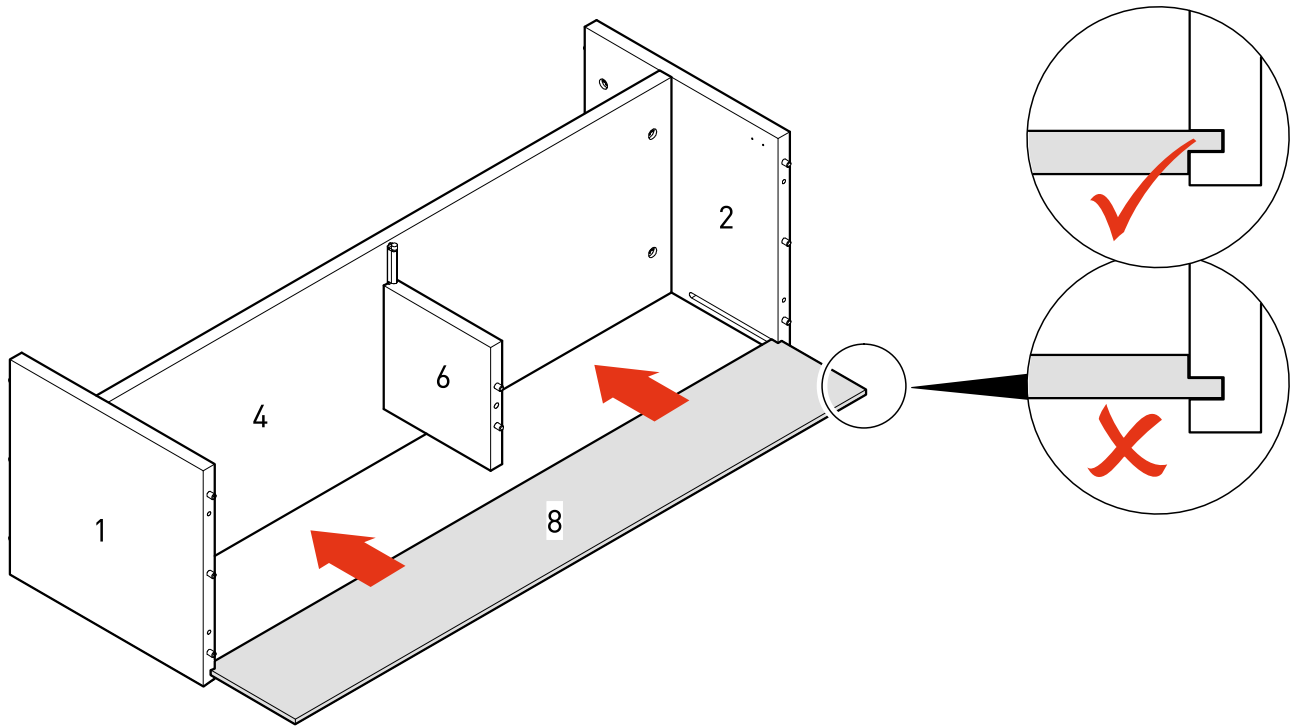
11



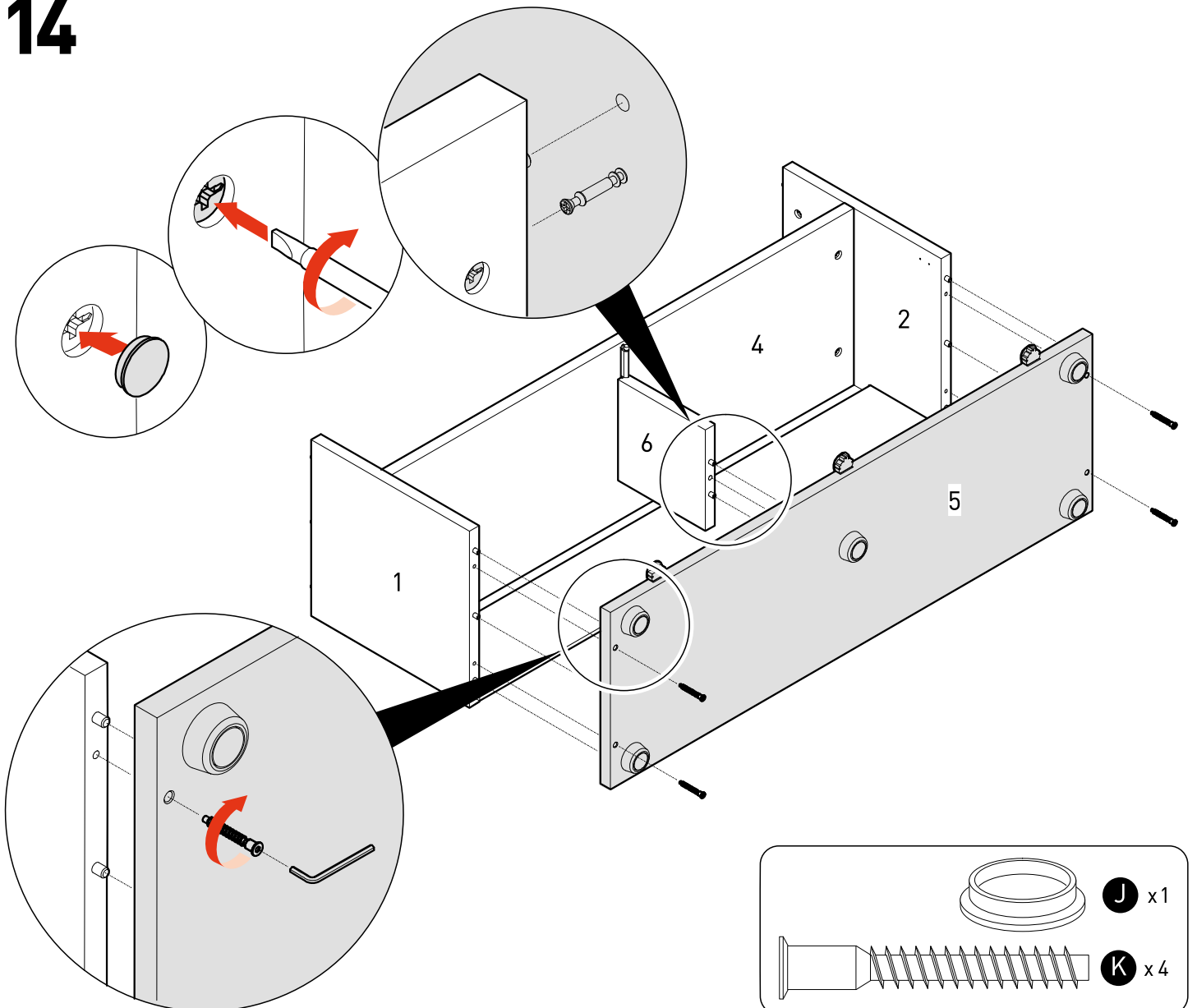
12



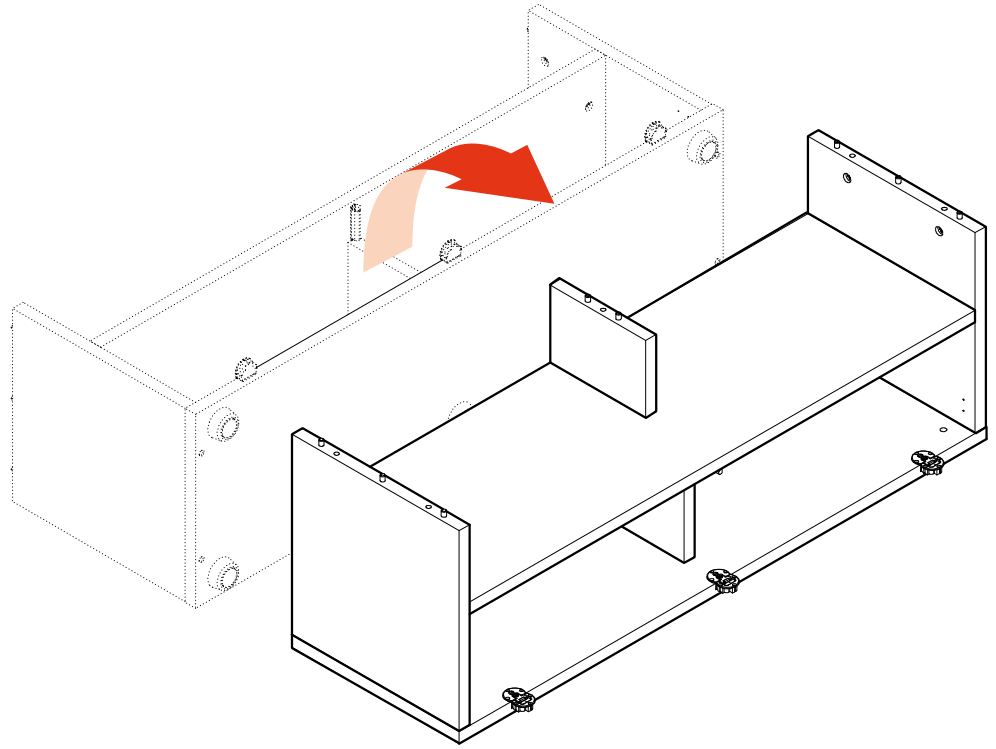
13



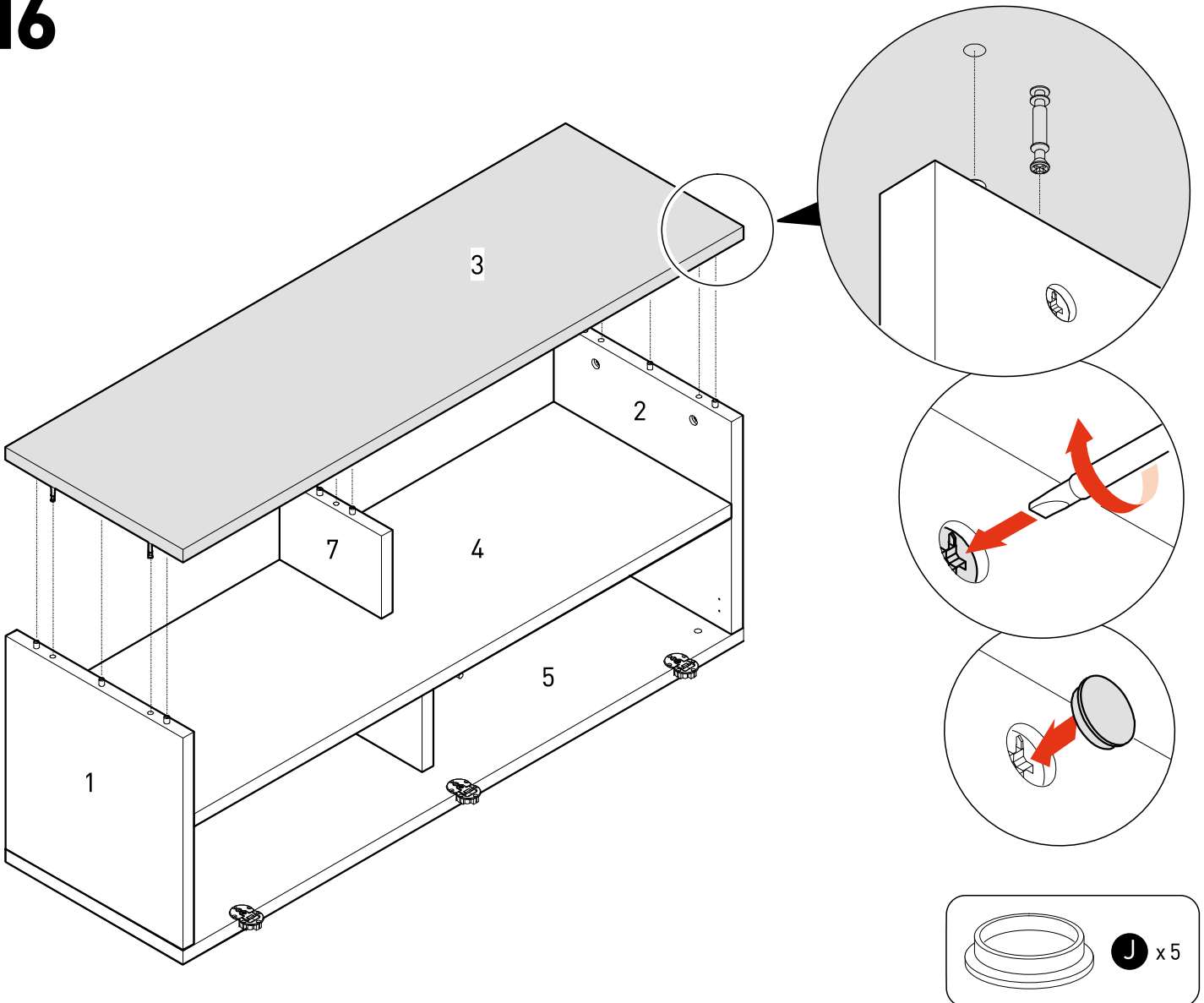
14



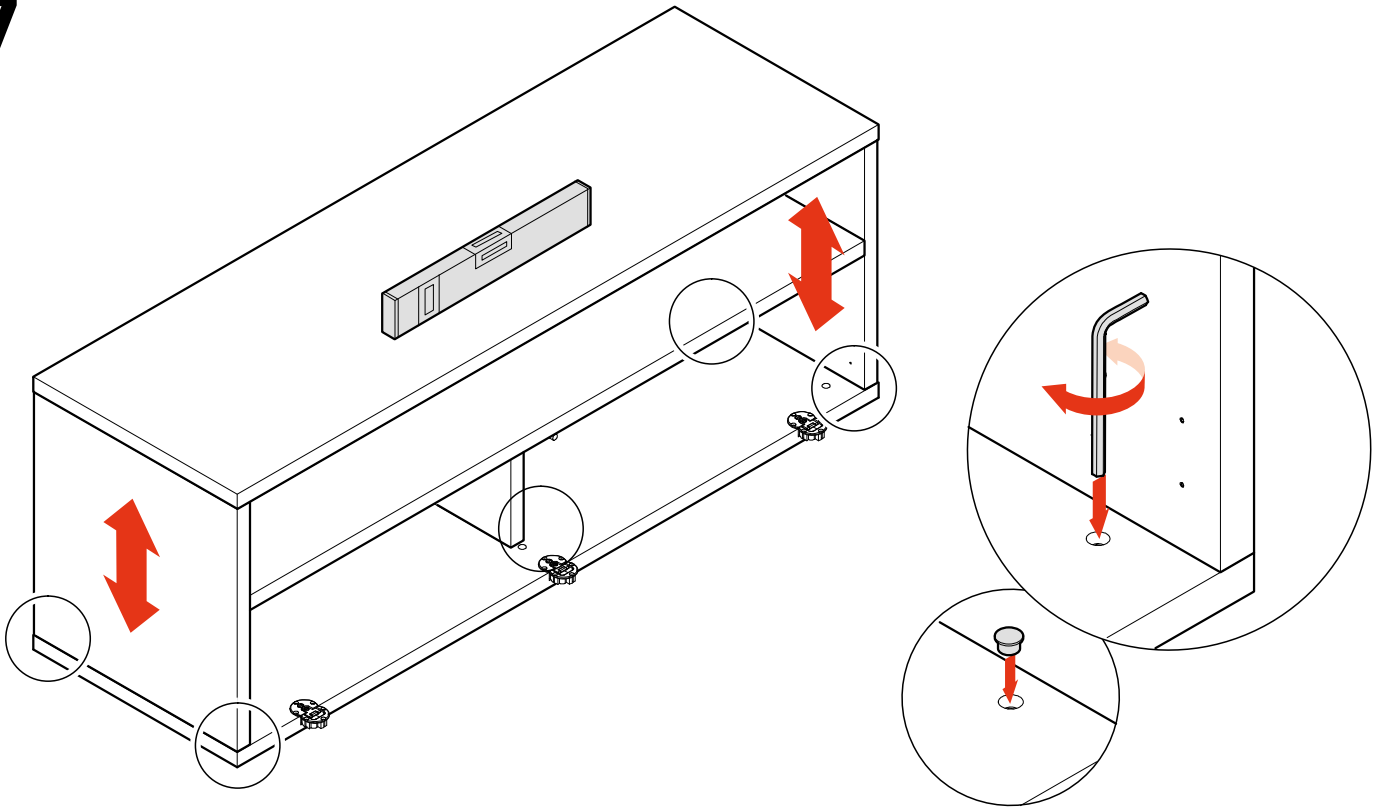
15



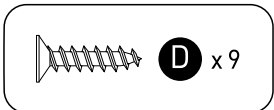
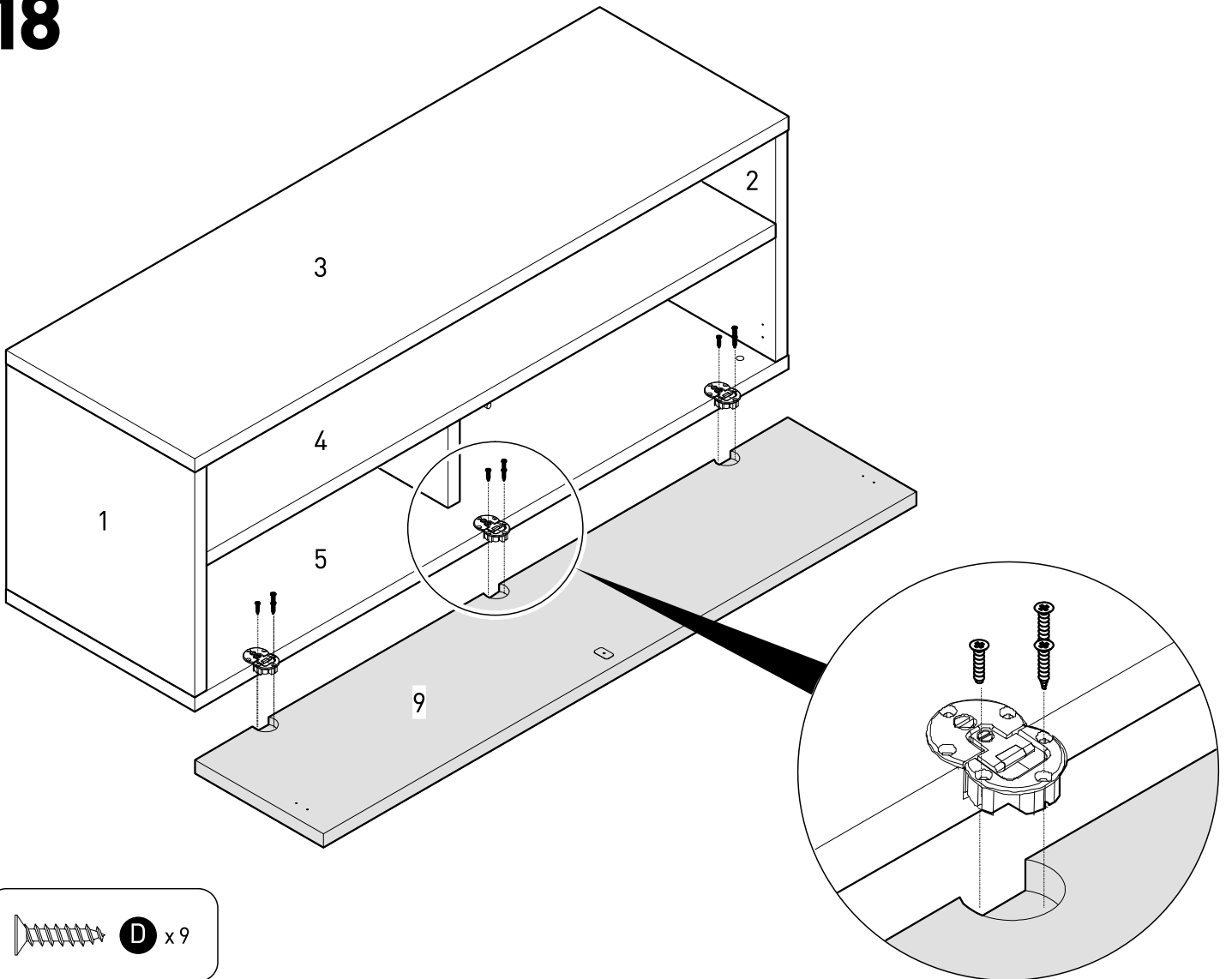
16

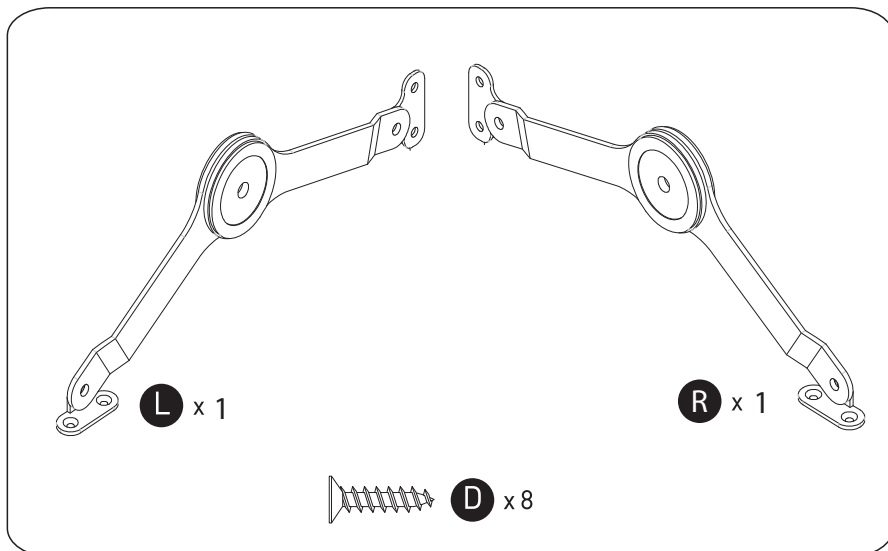
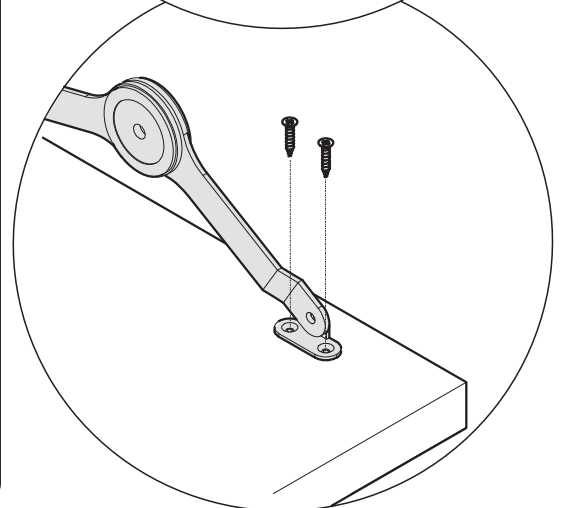
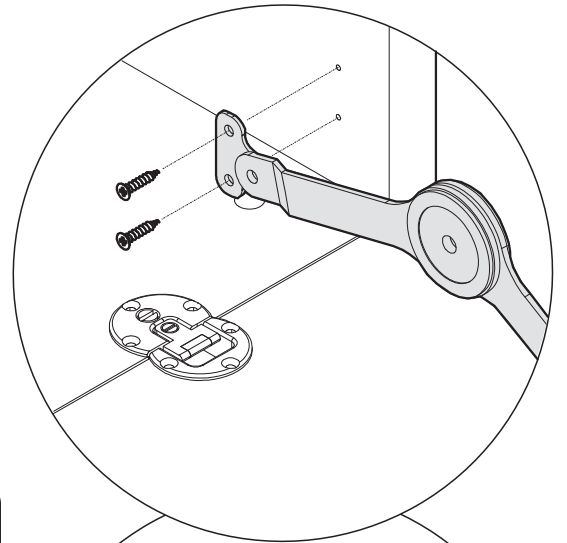
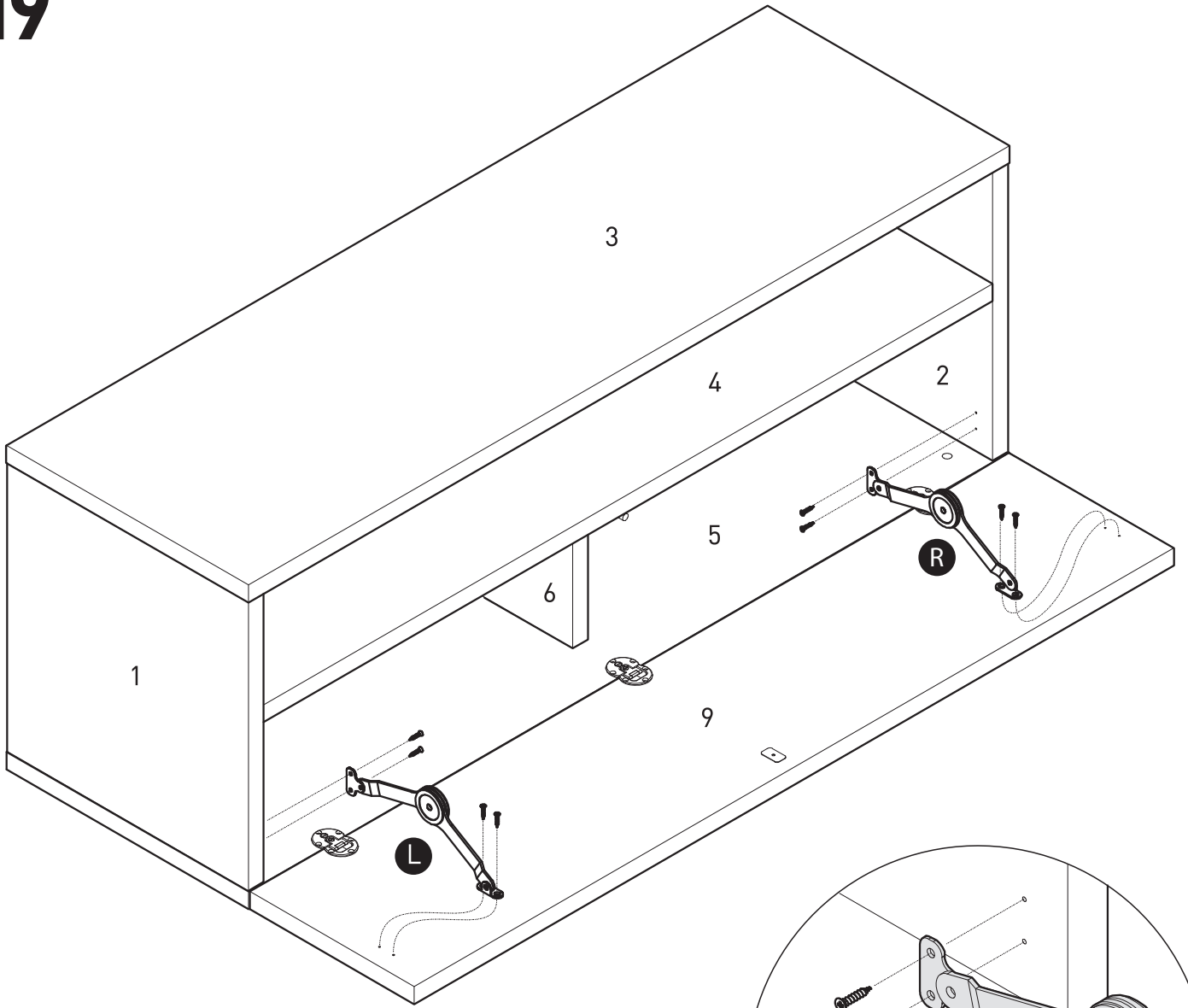


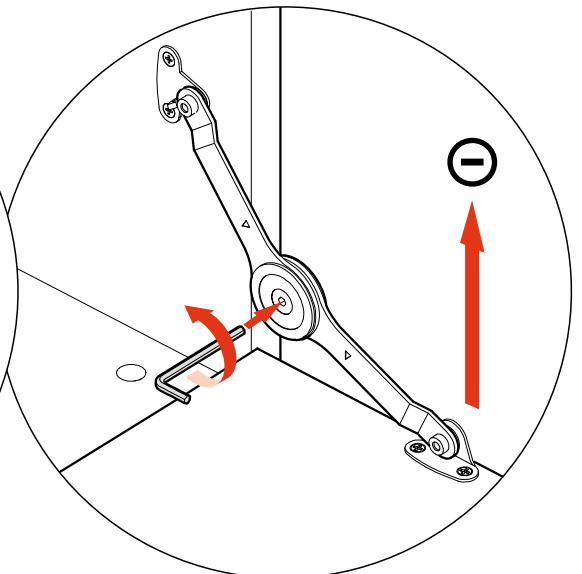
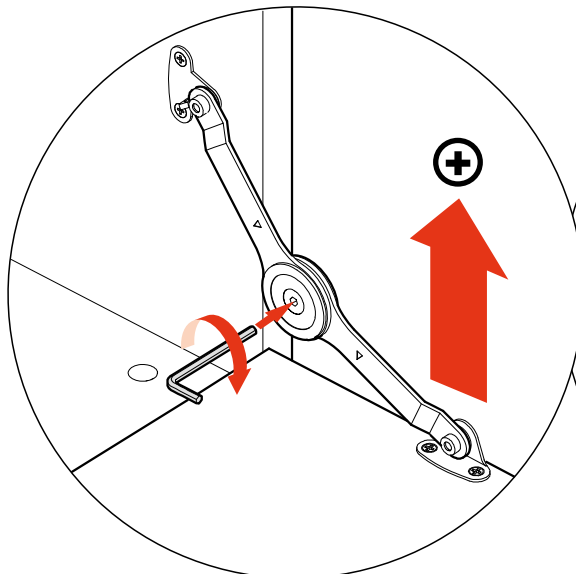
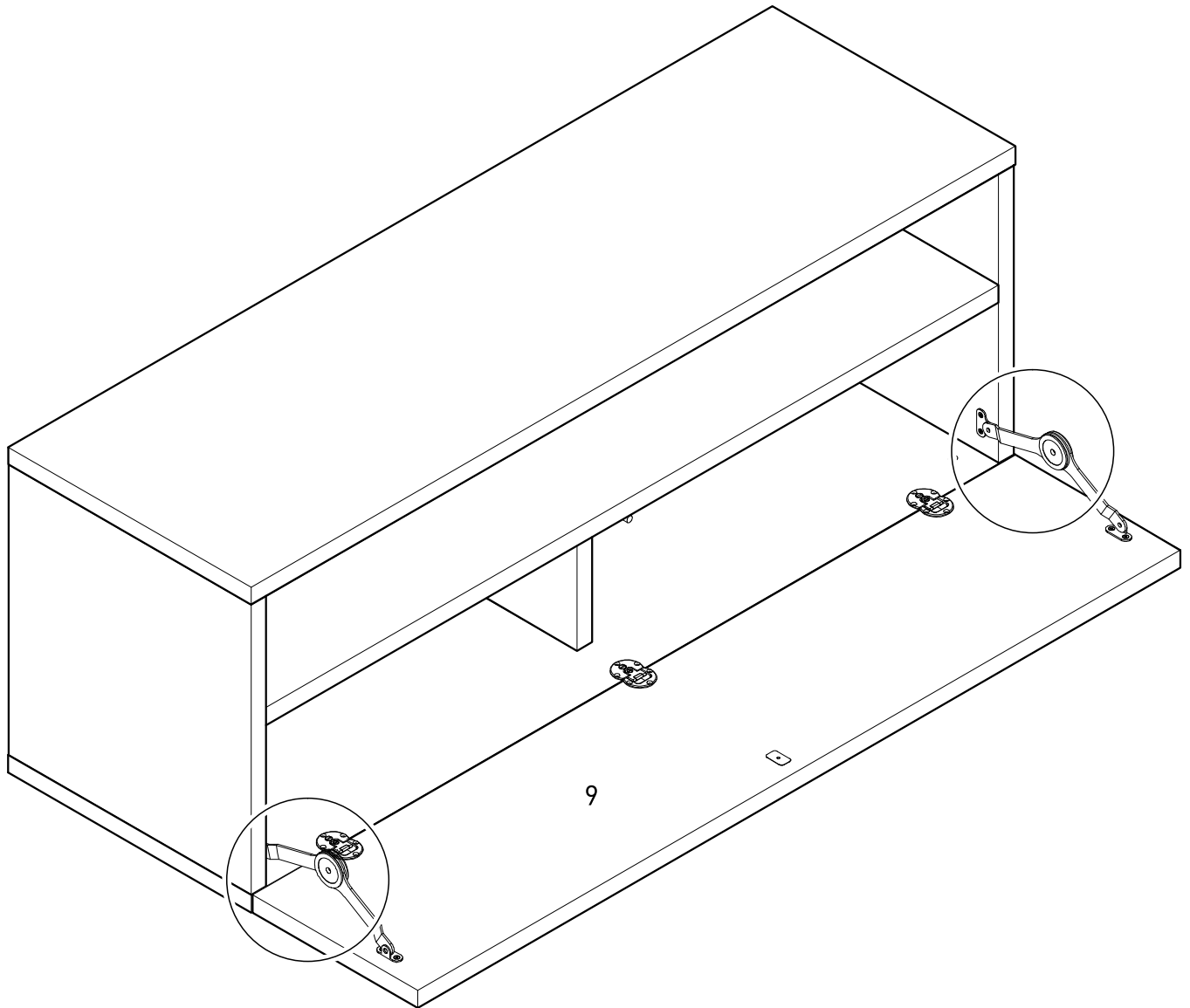
17



18







Cleaning of Solid Timber / Veneers and Lacquered Surfaces.

Any spillage should be removed immediately by using a damp cloth, then wiping dry the surface with a clean dry duster. Repeat this procedure for periodic cleaning. The use of furniture polishes or sprays is not necessary or recommended.

Cleaning of Melamine, Laminate, Linoleum and Metal Surfaces.

Regular dusting with a dry cloth will keep your units clean. However, to remove stubborn stains, wipe over with a damp cloth and washing up liquid. To clean chrome, stainless steel or glass surface, we recommend the use of proprietary cleaners. Always follow the cleaning fluid instructions carefully

If for any reason you should have problems with your Habitat product, please contact the store from which you purchased it.

Please retain your receipt as proof of purchase.

If you have any comments or suggestions regarding this product, assembly instructions or service received, please contact the store or Habitat Head Office via its web site : www.habitat.co.uk or write directly to:

Habitat UK, 42 - 46 Princler Street, London E15LP.

Nettoyage de bois massif où placage et surfaces laquées.

Les liquides renversés doivent être épongés immédiatement à l'aide d'un chiffon. Ensuite essuyer la surface à l'aide d'un chiffon propre et sec. L'emploi de produits spéciaux pour meubles n'est pas recommandé ni même nécessaire.

Nettoyage des mélaminés, stratifiés, linoléum et surfaces métalliques.

Dépoussiérez régulièrement avec un chiffon sec. Pour les tâches rebelles utilisez un produit vaisselle liquide. Pour nettoyez les chromes, acier inoxydable où les glaces, utilisez les produits appropriés

Si pour une raison quelconque vous rencontrez des problèmes avec votre produit Habitat, veuillez contacter le magasin où vous l'avez acheté.

Veillez garder votre reçu comme preuve d'achat.

Si vous avez des commentaires ou des suggestions au sujet de ce produit, de son montage ou du service fourni, veuillez contacter le magasin ou le siège social de Habitat par le biais du site suivant: www.habitat.fr ou écrire directement à :
HABITAT FRANCE - 33, Avenue de WAGRAM - 75 017 PARIS - FRANCE

Limpieza de la madera maciza o contrachapada y de la superficies lacadas.

Los líquidos derramados se deben enjuagar inmediatamente con un trapo. Limpiar enseguida la superficie con un trapo limpio y seco. No se recomienda ni es necesario el uso de productos especiales para muebles.

Limpieza de superficies de melamina, estratificadas, linóleo o metálicas.

Limpie el polvo regularmente con un trapo seco. Para las manchas rebeldes utilice un producto para limpieza de vajilla líquido. Si por cualquier motivo tuviera algún problema con su producto Habitat, póngase en contacto con la tienda donde lo compró.

Si por algún motivo experimenta problemas con su producto de Habitat, póngase en contacto con la tienda donde lo compró.

Por favor, guarde su ticket como comprobante de compra.

Si tiene algún comentario o sugerencia sobre este producto, las instrucciones de montaje o el servicio que ha recibido, póngase en contacto con la tienda o con la sede central de Habitat mediante su sitio web, www.habitat.net/es o escriba directamente a :
HABITAT S.A. - C/Tuset, 20-24. 4º8, - 08006 BARCELONA - SPAIN

Reinigung von massiven Hölzern, Furnieren und lackierten Flächen.

Verschüttete Flüssigkeiten müssen sofort mit einem Tuch aufgewischt werden. Danach mit einem trockenen und sauberen Tuch nachwischen. Diesen Vorgang bei regelmäßige Reinigung wiederholen. Die Verwendung eines Spezialreinigers für Möbel ist nicht ratsam und nicht erforderlich.

Reinigung von beschichteten und metallischen Flächen, sowie Linoleum-, und Melaminharzflächen.

Regelmäßig mit einem trockenen Tuch Staub wischen. Bei hartnäckigen Flecken etwas flüssiges Spülmittel verwenden. Zum Reinigen von Chrom, rostfreiem Stahl oder Spiegeln Spezialreiniger benutzen. Falls Sie Probleme mit Ihrem Habitat-Produkt haben sollten, wenden Sie sich bitte an das Geschäft, in dem Sie das Produkt gekauft haben.

Bei Problemen mit Ihrem Habitat-Produkt wenden Sie sich bitte an das Geschäft, in dem Sie es erworben haben.

Die Quittung bitte als Kaufbeleg aufbewahren.

Bei Kommentaren oder Vorschlägen zu diesem Produkt, zur Montageanleitung oder zum Kundendienst wenden Sie sich bitte an Ihr Geschäft, an die Habitat-Zentrale über die Website www.habitat.de oder per Anschreiben an :
HABITAT DEUTSCHLAND GMBH BERLINER ALLEE 15, 40212 DÜSSELDORF