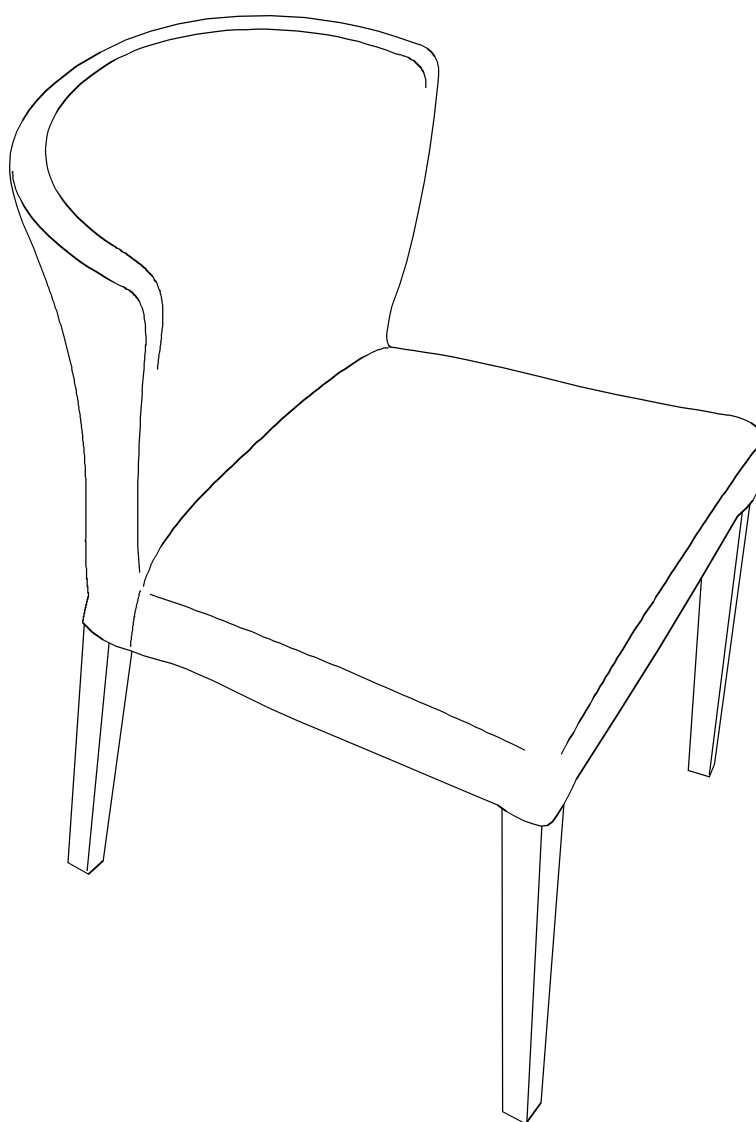


VALENTINA

Chair
Chaise
Silla
Stuhl

957 263 - 957 264 - 957 265 - 957 266

VALE-CH-09-A



habitat 

CARE INSTRUCTIONS / ENTRETIEN / COSEJOS DE MANTENIMIENTO / PFLEGEHINWEISE

Vacuum or brush your upholstery weekly as accumulated dirt will accelerate wear and dull colours.

Avoid exposing your furniture to direct and prolonged periods of sunlight and heat sources as fading may result.

SPOTS AND SPILLS

DO NOT RUB. Carefully soak up any spillage by gently blotting with a clean, dry, absorbent cloth. Do not use a wet cloth.

Colour variation may occur between the cleaned and uncleaned sections.

Do not wash.

Do not bleach.

PROFESSIONAL DRY CLEAN IN SITU.

Do not rock back on the chair.

Always sit with all 4 legs in contact with the ground.

Do not stand on this product.

For interior use only.

If you have any comments or suggestions regarding this product, assembly instructions or service received, please enquire at your nearest store or contact us on our website at: www.habitat.net or write to this address:

HABITAT UK 42-46 PRINCELET STREET LONDON E15LP U.K.

Passez l'aspirateur ou brossez les tissus d'ameublement une fois par semaine:

l'accumulation de poussière accélère l'usure et le ternissement des couleurs.

Évitez une exposition directe et prolongée des meubles au rayonnement solaire et aux sources de chaleur: les couleurs pourraient s'estomper.

TACHES ET LIQUIDES RENVERSÉS

NE PAS FROTTER. Absorbéz délicatement le liquide en tamponnant doucement avec un chiffon absorbant propre et sec. N'utilisez pas un chiffon humide.

Des variations de teinte entre les surfaces nettoyées et non nettoyées pourraient apparaître.

Ne pas laver.

Ne pas utiliser d'eau de Javel.

NETTOYAGE À SEC PROFESSIONNEL IN SITU.

Ne vous balancez pas sur les chaises.

En position assise, veillez à ce que les 4 pieds de la chaise soient en contact avec le sol.

Ne pas se tenir debout sur ce produit.

Utilisez-le uniquement à l'intérieur.

Si vous avez des commentaires ou suggestions quelconques à faire au sujet de ce produit, sur les instructions de montage ou nos services, veuillez vous adresser à votre point de vente le plus proche ou nous contacter sur notre site Web: www.habitat.net ou nous écrire à l'adresse suivante:

HABITAT FRANCE - 33, Avenue de WAGRAM - 75 017 PARIS - FRANCE

Pase el aspirador o cepille los tejidos de mobiliario una vez por semana: la acumulación de polvo acelera el desgaste y apaga los colores.

Evite una exposición directa y prolongada de los muebles a la radiación solar y a las fuentes de calor: los colores podrían apagarse.

MANCHAS Y LÍQUIDOS DERRAMADOS

NO FROTAR. Absorba delicadamente el líquido con un "pañó absorbente" limpio y seco.

No utilice un trapo húmedo, ya que podrían aparecer variaciones de color entre las superficies que se han limpiado y el resto.

No lavar.

No utilizar lejía.

LIMPIEZA EN SECO PROFESIONAL IN SITU.

No se meza hacia atrás en la silla.

Siéntese siempre con las cuatro patas de la silla tocando el suelo.

No se ponga de pie sobre este artículo.

Sólo para uso en interiores.

Si desea hacernos algún comentario o sugerencia acerca de este producto, sus instrucciones de montaje o la calidad del servicio recibido, pregunte en su tienda Habitat más cercana o póngase en contacto con nosotros a través de nuestro sitio web, www.habitat.net, o escribanos a la siguiente dirección:

HABITAT S.A. - C/Tuset, 20-24. 4º8, - 08006 BARCELONA - SPAIN

Die Möbel einmal pro Woche mit dem Staubsauger absugen oder abbürsten: sich über längere Zeit ablagernder Staub beschleunigt die Abnutzung des Stoffes und lässt die Farbe schneller verblassen.

Die Möbel nicht direkt und über längere Zeit Sonnenstrahlen und Heizkörpern aussetzen: Die Farben könnten ausbleichen.

FLECKEN UND VERSCHÜTTETE FLÜSSIGKEITEN

NICHT REIBEN. Die Flüssigkeit vorsichtig mit einem saugfähigen weissen, sauberen und trockenen Lappen "abtupfen". Keinen nassen Lappen verwenden.

Die gereinigten Stellen können unterschiedliche Farbtöne aufweisen.

Nicht Waschen.

Kein Javel-Wasser verwenden.

CHEMISCHE REINIGUNG DURCH EINEN FACHMANN VOR ORT.

Bitte nicht auf den Stühlen vor- und zurückschaukeln.

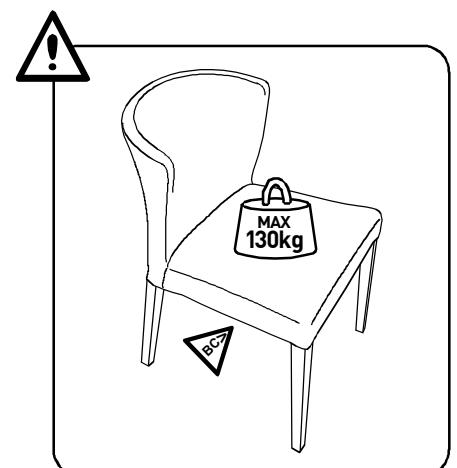
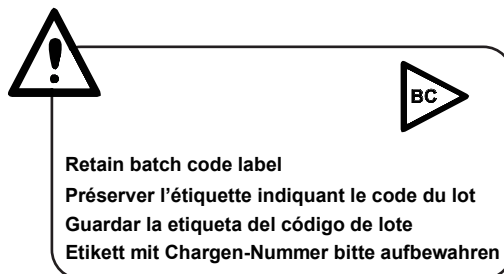
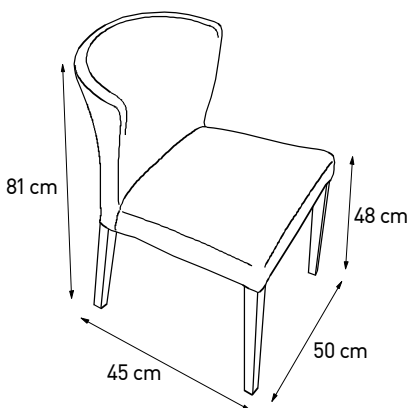
Die 4 Beine sollten stets sicher auf dem Boden stehen.

Nicht auf dem Produkt stehen.

Nur für den Innengebrauch.

Bei Kommentaren oder Vorschlägen zu diesem Produkt, der Montageanleitung oder dem Service, den Sie erhalten haben, wenden Sie sich bitte an das nächste Habitat-Geschäft. Sie können auch über unsere Website www.habitat.net mit uns Kontakt aufnehmen oder sich schriftlich unter der folgenden Adresse an uns wenden:

HABITAT DEUTSCHLAND GMBH BERLINER ALLEE 15, 40212 DÜSSELDORF



French legislation / Législation française / Legislacion francesa / Französische Gesetzgebung

Structure en chêne massif ou frêne massif teinté verni brun foncé.

Assise et dossier garnis de mousse polyéther, couvert en polypropylène.