

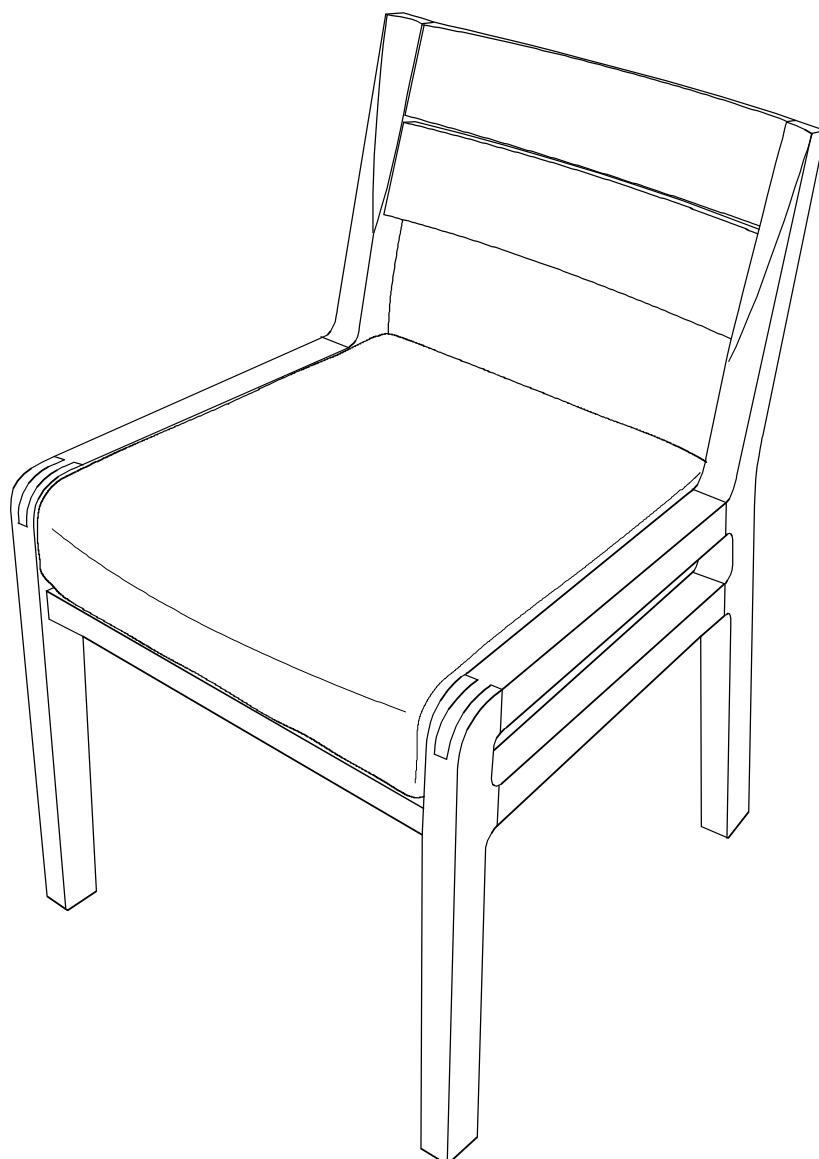
RADIUS

Chair
Chaise
Silla
Stuhl

50 x 58 x 77 cm

974 895 - 974 896

RADI-CH-09-A



habitat 

CARE INSTRUCTIONS / ENTRETIEN / COSEJOS DE MANTENIMIENTO / PFLEGEHINWEISE

Thank you for choosing a piece of furniture from habitat's RADIUS series.

The RADIUS range has been designed exclusively for habitat by the English designer Simon Pengelly, and constructed in oak with a focus on expressing the "solidness" of this noble species.

CONSTRUCTION

The entire range is constructed on solid oak frames joined in traditional methods, together with other solid elements such as table tops and drawer fronts. The bridal joint construction is a traditional carpenter's joint that allows for a beautiful corner connection that is very strong in all directions and needs no additional bracing. Only in the case of the panelling on the cabinet furniture have oak-veneered panels been used: e.g. wardrobe door insert, chest of drawer sides, wardrobe shelves, etc.

CHARACTERISTICS

The beauty of solid oak furniture comes from the natural colour variation seen in the veining and end grain of the individual planks. Although the manufacturer has given great attention and care to selecting the logs and planks to produce the RADIUS range, variations in structure and colour will occur within each piece of furniture. We hope you will appreciate that these are what gives it that natural quality and makes each one an individual piece. White veins across the fibre and some discrete knots are very characteristic for oak, and should not be considered as defects, but as natural characteristics of solid wood furniture.

CARE

Each piece of RADIUS is constructed predominantly in solid elements. Some visible colour changes and movement in the wood might occur as it adapts to the light levels and moisture content of your home. Some small cracks can appear in the solid parts as the wood adjusts to the new environment, but many will disappear as the furniture stabilises after time.

In order to minimise maintenance, habitat has finished each piece with a very sophisticated transparent natural acrylic lacquer mixed with polyurethane components. This finish is very resistant to spills and domestic use and actually preserves the natural colour of the newly sawn wood longer than more conventional finishes. It will not however, completely stop the natural darkening process of solid wood over time.

habitat recommends that any spillage of liquid should be removed as soon as possible with an absorbent cloth.

We at habitat's Product Team are sure that you will enjoy RADIUS for a long time and hope to welcome you again in one of our habitat stores.

Nous vous remercions d'avoir choisi un meuble de la gamme habitat RADIUS.

La gamme RADIUS est conçue en exclusivité pour habitat par le designer anglais Simon Pengelly ; ces meubles sont en chêne et veulent refléter la « solidité » de cette noble espèce.

CONSTRUCTION

Toute la gamme est faite de panneaux en chêne massif assemblés selon les méthodes traditionnelles, et d'autres éléments en bois massif, comme les plateaux de table et la face avant des tiroirs. L'assemblage à tenon et mortaise est un assemblage traditionnel qui permet d'obtenir des coins de bel aspect, très résistants dans toutes les directions, qui ne nécessitent pas de renforts supplémentaires. Le panneau de particules plaqué n'est utilisé que pour les panneaux secondaires du meuble : ex. insert de porte de penderie, côtés de la commode, étagères de la penderie, etc.

CARACTERISTIQUES

La beauté des meubles en chêne massif vient des variations naturelles de teintes que l'on retrouve dans les veines et le fil d'extrémité des panneaux. Le fabricant a prêté toute l'attention et tout le soin nécessaires à la sélection des billes et des panneaux destinés à la gamme RADIUS ; mais il y aura néanmoins quelques variations de structure et de teinte dans chaque meuble. Nous espérons que vous comprendrez que c'est là ce qui leur donne la qualité naturelle qui fait de chaque meuble une pièce unique. Des veines blanches transversales et la présence discrète de quelques noeuds caractérisent le chêne ; elles ne doivent pas être considérées comme des défauts, mais comme des caractéristiques naturelles d'un meuble en bois massif.

ENTRETIEN

Chaque meuble de la gamme RADIUS étant composé essentiellement d'éléments massifs, vous pourrez constater que certains panneaux travaillent sous l'effet de la lumière et du taux d'humidité de votre logement. De petites fentes peuvent apparaître dans le bois massif lorsque celui-ci s'adapte à son nouvel environnement ; beaucoup disparaîtront lorsque le meuble sera stabilisé.

Afin de réduire l'entretien, habitat a protégé chaque pièce avec une laque acrylique transparente très sophistiquée mélangée à des composants polyuréthane. Cette finition est très résistante pour un usage domestique ; elle préserve la couleur naturelle du bois fraîchement coupé plus longtemps que les produits de finition traditionnels. Mais elle ne neutralisera pas totalement l'effet naturel de patine du bois massif avec le temps.

habitat vous recommande de nettoyer le plus rapidement possible avec un chiffon absorbant chaque fois qu'un liquide est renversé sur le bois.

L'Équipe Produits d'habitat espère que vous apprécierez longtemps la gamme RADIUS et sera ravie de vous revoir dans l'un de ses magasins habitat .

CARE INSTRUCTIONS / ENTRETIEN / COSEJOS DE MANTENIMIENTO / PFLEGEHINWEISE

Ante todo, le agradecemos que haya elegido un mueble de la gama RADIUS de habitat.

La gama RADIUS ha sido diseñada en exclusividad para habitat por el diseñador inglés Simon Pengelly. Estos muebles son de roble y reflejan la «solidez» de esta noble especie.

CONSTRUCCIÓN

Toda la gama está constituida por marcos de roble macizo ensamblados según los métodos tradicionales, y otros elementos de madera maciza, por ejemplo los tableros de mesa y la cara frontal de los cajones. El ensamblaje de brida es un procedimiento tradicional que permite obtener ángulos con un bonito aspecto, muy resistentes en todas las direcciones y que no precisan refuerzos suplementarios. La madera contrachapada sólo se utiliza para los paneles secundarios del mueble: por ejemplo inserción de puerta de ropero, laterales de la cómoda, estantes de ropero, etc.

CARACTERÍSTICAS

La belleza de los muebles de roble macizo se debe a las variaciones naturales de los tonos de las vetas y la fibra de extremo de los paneles. El fabricante ha prestado toda la atención y el esmero necesarios en la selección de los troncos y los paneles destinados a la gama RADIUS; pero no obstante, pueden observarse variaciones de estructura y de tonos en cada modelo. Esperamos que comprenda que esto es lo que les da su calidad natural y hace de cada mueble una pieza única. Las vetas blancas transversales y la discreta presencia de algunos nudos caracterizan el roble; no deben considerarse como defectos, sino como características naturales de un mueble de madera maciza.

MANTENIMIENTO

Dado que cada mueble de la gama RADIUS está compuesto esencialmente por elementos macizos, podrá observar algún movimiento en los paneles bajo el efecto de la luz y del grado de humedad de su vivienda. Mientras la madera se adapta a su nuevo entorno, pueden aparecer pequeñas fisuras en las piezas macizas; muchas desaparecerán cuando el mueble se haya estabilizado.

Para facilitar el mantenimiento, habitat ha acabado cada pieza con una laca acrílica natural transparente y muy sofisticada, mezclada con componentes de poliuretano. Este acabado es muy resistente para un uso doméstico y preserva el color natural de la madera recién cortada durante más tiempo que los productos de acabado tradicionales, pero no neutralizará totalmente el ennegrecimiento natural y progresivo de la madera maciza.

habitat le recomienda que, en caso de que se derrame algún líquido, lo limpie con un trapo absorbente lo antes posible.

El Equipo Productos de habitat desea que pueda disfrutar durante mucho tiempo de la gama RADIUS, y espera recibirle en una de nuestras tiendas habitat lo más pronto posible.

Wir freuen uns und danken Ihnen, daß Sie sich für ein Möbel aus dem habitat Sortiment RADIUS entschieden haben.

Das Sortiment RADIUS wurde von dem englischen Designer Simon Pengelly speziell für habitat entworfen. Diese Möbel sind aus Eiche und sollen die Robustheit dieser noblen Holzart sinnfällig machen.

AUFBAU

Das gesamte Sortiment besteht aus massiven, nach traditionellen Methoden zusammengefühten Eichenrahmen und anderen massiven Elementen, zum Beispiel die Tischplatten und die Vorderfronten der Schubladen. Die Arbeit mit Verbindungsflansch ist eine herkömmliche Methode, mit der man saubere Kanten erhält, die rundum sehr robust sind und keine zusätzlichen Verstärkungen benötigen. Nur die Regale/Aufräummöbel sind mit Eiche furniert: z. B. die Türen der Wand-/Garderobenschränke, die Seitenteile der Kommoden, Fachböden der Wandschränke/Garderoben, usw.

BESONDERE MERKMALE

Die Schönheit dieser Möbel aus Eiche ist auf die natürlichen Farbabstufungen der Maserung und der Masern an den Kanten/Seiten zurückzuführen. Der Hersteller hat die Holzblöcke und Platten für das Sortiment RADIUS mit der erforderlichen Sorgfalt ausgewählt; und doch weist die Holzstruktur und der Farbton jedes Möbels einige Unvollkommenheiten auf. Wir hoffen, daß Sie hierfür Verständnis haben und mit uns einer Meinung sind, daß eben diese Unvollkommenheiten ihre Natürlichkeit und Qualität unterstreichen und jedes Möbel zu einem Einzelstück machen. Die weiße, quer verlaufende Maserung und einige diskrete Knoten sind typisch für Eichenholz; sie sollten nicht als Manko betrachtet werden, sondern als natürliche Merkmale eines Möbels aus massivem Eichenholz.

PFLEGE

Alle Möbel des Sortiments RADIUS sind im wesentlichen aus massiven Holzelementen gefertigt. Sie können daher gewisse Veränderungen des Holztons feststellen, die von der Stärke des einfallenden Lichts und dem Feuchtigkeitsgehalt in Ihrem Haus/Ihrer Wohnung hervorgerufen werden. Massive Holzteile können, bis das Holz sich an die neue Umgebung angepaßt hat, kleine Risse aufweisen. Viele werden nach dieser "Eingewöhnungszeit" wieder verschwinden.

Um die Pflege zu erleichtern, hat habitat jedes Möbelstück mit einem speziellen farblosen, mit Polyurethankomponenten vermischten Acryllack behandelt. Die Oberfläche weist Flüssigkeiten, die einmal verschüttet werden können, sehr wirkungsvoll ab; sie bewahrt die natürliche Färbung des lediglich zugeschnittenen Holzes länger als herkömmliche Lacke. Doch kann auch dieser Lack ein mit der Zeit natürliches Nachdunkeln massiven Holzes nicht gänzlich verhindern.

habitat empfiehlt Ihnen, verschüttete Flüssigkeiten möglichst umgehend mit einem Schwamm oder saugfähigen Lappen zu entfernen.

Das Team Produits habitat hofft, daß Sie dem Sortiment RADIUS lange Zeit treu bleiben werden, und freut sich auf ein baldiges Wiedersehen mit Ihnen in einem unserer Geschäfte habitat.

CARE INSTRUCTIONS / ENTRETIEN / COSEJOS DE MANTENIMIENTO / PFLEGEHINWEISE

GENERAL CARE

Vacuum or brush your upholstery weekly as accumulated dirt will accelerate wear and dull colours.

Avoid exposing your furniture to direct and prolonged periods of sunlight and heat sources as fading may result.

Rotate and plump-up cushions regularly to prevent uneven wear and excessive soiling. Do not sit on arms. Avoid sharp objects.

SPOTS AND SPILLS

DO NOT RUB. Carefully soak up any spillage by gently blotting with a clean, dry, absorbent cloth. Do not use a wet cloth.

Colour variation may occur between the cleaned and uncleaned sections. Ironing whilst damp will help remove excess creases.

PROFESSIONAL CLEAN ONLY

If you have any comments or suggestions regarding this product, assembly instructions or service received, please enquire at your nearest store or contact us on our website at www.habitat.net or write to this address:

HABITAT UK 42-46 PRINCELET STREET LONDON E15LP U.K.

ENTRETIEN GÉNÉRAL

Passez l'aspirateur ou brossez les tissus d'ameublement une fois par semaine : l'accumulation de poussière accélère l'usure et le ternissement des couleurs.

Évitez une exposition directe et prolongée des meubles au rayonnement solaire et aux sources de chaleur :

les couleurs pourraient s'estomper. Retournez et tapotez régulièrement les coussins afin qu'ils ne s'usent pas et ne se salissent pas de façon inégale. Ne vous asseyez pas sur les bras. Attention aux objets tranchants.

TACHES ET LIQUIDES RENVERSÉS

Ne pas frotter. Absorbez délicatement le liquide en «tamponnant» doucement avec un chiffon absorbant propre et sec.

N'utilisez pas un chiffon humide.

Des variations de teinte entre les surfaces nettoyées et non nettoyées pourrait apparaître. Pour éliminer les faux plis, repassez le tissu humide.

NETTOYAGE PAR UN PROFESSIONNEL UNIQUEMENT

Si vous avez des commentaires ou suggestions quelconques à faire au sujet de ce produit, sur les instructions de montage ou nos services, veuillez vous adresser à votre point de vente le plus proche ou nous contacter sur notre site Web : www.habitat.net ou nous écrire à l'adresse suivante :

HABITAT FRANCE - 33, Avenue de WAGRAM - 75 017 PARIS - FRANCE

LIMPIEZA GENERAL

Pase el aspirador o cepille los tejidos de mobiliario una vez por semana: la acumulación de polvo acelera el desgaste y apaga los colores.

Evite una exposición directa y prolongada de los muebles a la radiación solar y a las fuentes de calor: los colores podrían apagarse.

Dé la vuelta a los cojines y sacúdolos regularmente para que no se deterioren y se ensucien de forma desigual.

No se sienta sobre los brazos. Cuidado con los objetos cortantes.

MANCHAS Y LÍQUIDOS DERRAMADOS

NO FROTAR. Absorba delicadamente el líquido con un "pañó absorbente" limpio y seco.

No utilice un trapo húmedo, ya que podrían aparecer variaciones de color entre las superficies que se han limpiado y el resto.

Planche el tejido húmedo para eliminar las arrugas.

LIMPIEZA POR UN PROFESIONAL ÚNICAMENTE

Si desea hacernos algún comentario o sugerencia acerca de este producto, sus instrucciones de montaje o la calidad del servicio recibido, pregunte en su tienda Habitat más cercana o póngase en contacto con nosotros a través de nuestro sitio web, www.habitat.net, o escríbanos a la siguiente dirección:

HABITAT SPAIN COMPAÑIA DE EQUIPAMIENTOS DEL HOGAR HABITAT, S.A, AVDA. DIAGONAL, 4213a, 08008 BARCELONA

ALLGEMEINE PFLEGE

Die Möbel einmal pro Woche mit dem Staubsauger absugen oder abbürsten: sich über längere Zeit abgelagernder Staub beschleunigt

die Abnutzung des Stoffes und lässt die Farbe schneller verblassen.

Die Möbel nicht direkt und über längere Zeit Sonnenstrahlen und Heizkörpern aussetzen : Die Farben könnten ausbleichen.

Zum waschen die Bezüge auf Links drehen.

Wenden und klopfen Sie die Kissen regelmässig, um ungleichmässiger Verschmutzen und Abnutzung vorzu beugen.

Setzen Sie sich nicht auf die Armlehnen. Vorsicht mit scharfkantigen Gegenständen.

FLECKEN UND VERSCHÜTTETE FLÜSSIGKEITEN

NICHT REIBEN. Die Flüssigkeit vorsichtig mit einem saugfähigen weissen, sauberen und trockenen Lappen "abtupfen".

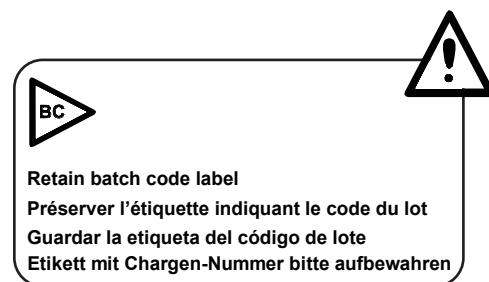
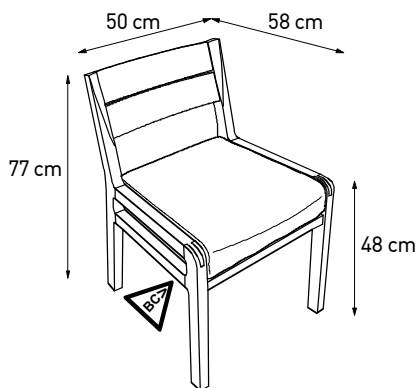
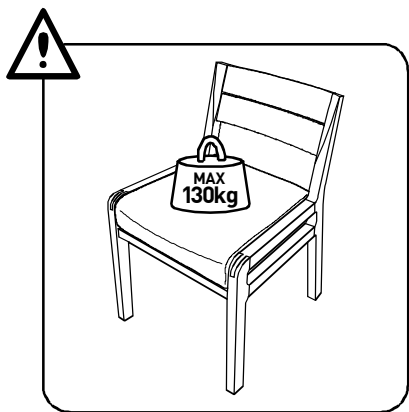
Keinen nassen Lappen verwenden. Die gereinigten Stellen können unterschiedliche Farbtöne aufweisen.

Um Knitterfalten zu entfernen den angefeuchteten Stoff bügeln.

REINIGUNG NUR DURCH EINEN FACHMANN

Bei Kommentaren oder Vorschlägen zu diesem Produkt, der Montageanleitung oder dem Service, den Sie erhalten haben, wenden Sie sich bitte an das nächste Habitat-Geschäft. Sie können auch über unsere Website www.habitat.net mit uns Kontakt aufnehmen oder sich schriftlich unter der folgenden Adresse an uns wenden:

HABITAT DEUTSCHLAND GMBH BERLINER ALLEE 15, 40212 DÜSSELDORF



French legislation / Législation française / Legislacion francesa / Französische Gesetzgebung

Structure en chêne massif, vernis polyuréthane. Housse de coussin en coton.