

## RADIUS

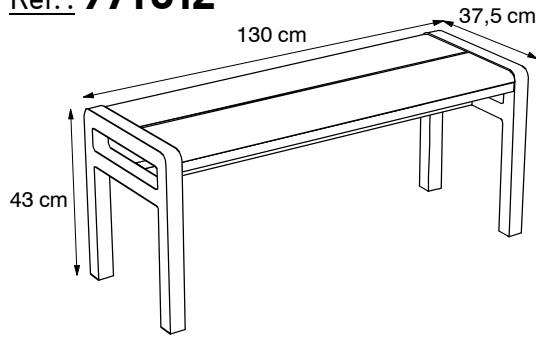
BENCH

BANC

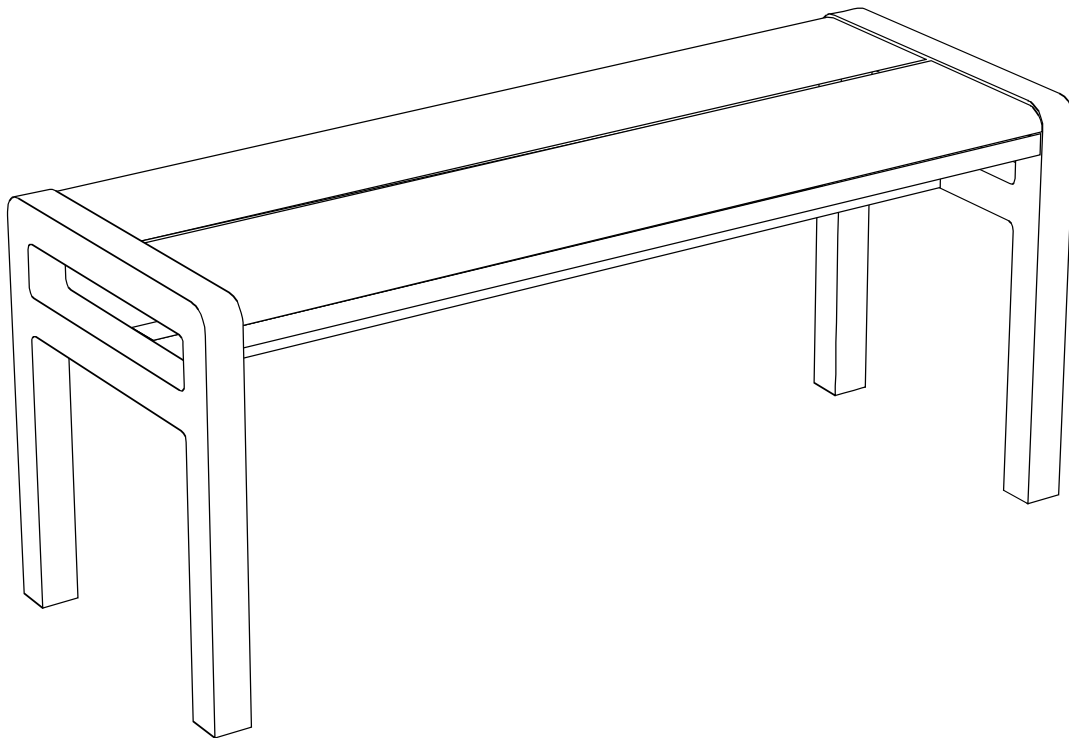
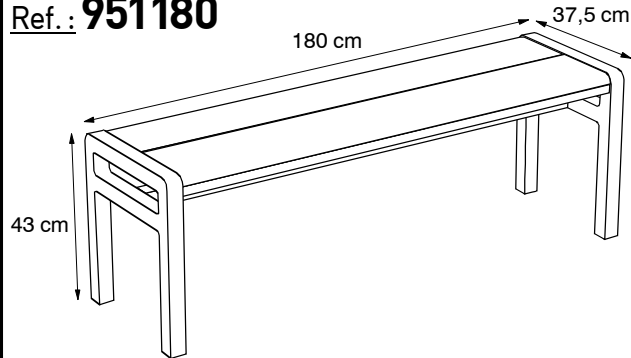
BANCO

BANK

Ref.: **971612**



Ref.: **951180**



FRENCH LEGISLATION / LEGISLATION FRANÇAISE / LEGISLACION FRANCESA / FRANZÖSISCHE GESETZGEBUNG

**DESCRIPTIF :** Structure en orme massif, verni nitrocellulosique. Dessus de coffre en pin, revêtus d'un tressage de maïs.

UK

Plan to assemble the furniture as near as possible to the place you intend it to be used. Do not place your furniture directly in front of radiators fires, or any source of direct heat. Ensure that the surface on which you are assembling furniture is clean and flat.

Before commencing assembly, please identify all components.

Do not discard the packaging until the unit is fully assembled to ensure that no fittings or components are disposed of.

FR

Assemblez le meuble aussi près que possible de l'endroit où vous voulez l'installer. Ne pas placer les meubles directement devant un radiateur ou une autre source de chaleur vive. Assurez-vous que la surface sur laquelle vous effectuez le montage soit propre et plane.

Avant de débuter le montage identifiez tous les composants à l'aide de la notice.

Afin de ne pas égarer de composants, ne jetez pas l'emballage avant d'avoir terminé le montage complet.

SP

Ensamblar el mueble lo mas cerca posible del lugar donde lo quiere instalar. No colocar los muebles directamente delante de un radiador o de otra fuente de calor vivo. Asegurese que la superficie sobre la cual efectua el montaje este limpia y sea plana.

Antes de iniciar el montaje, identifique todos los componentes con ayuda de la nota.

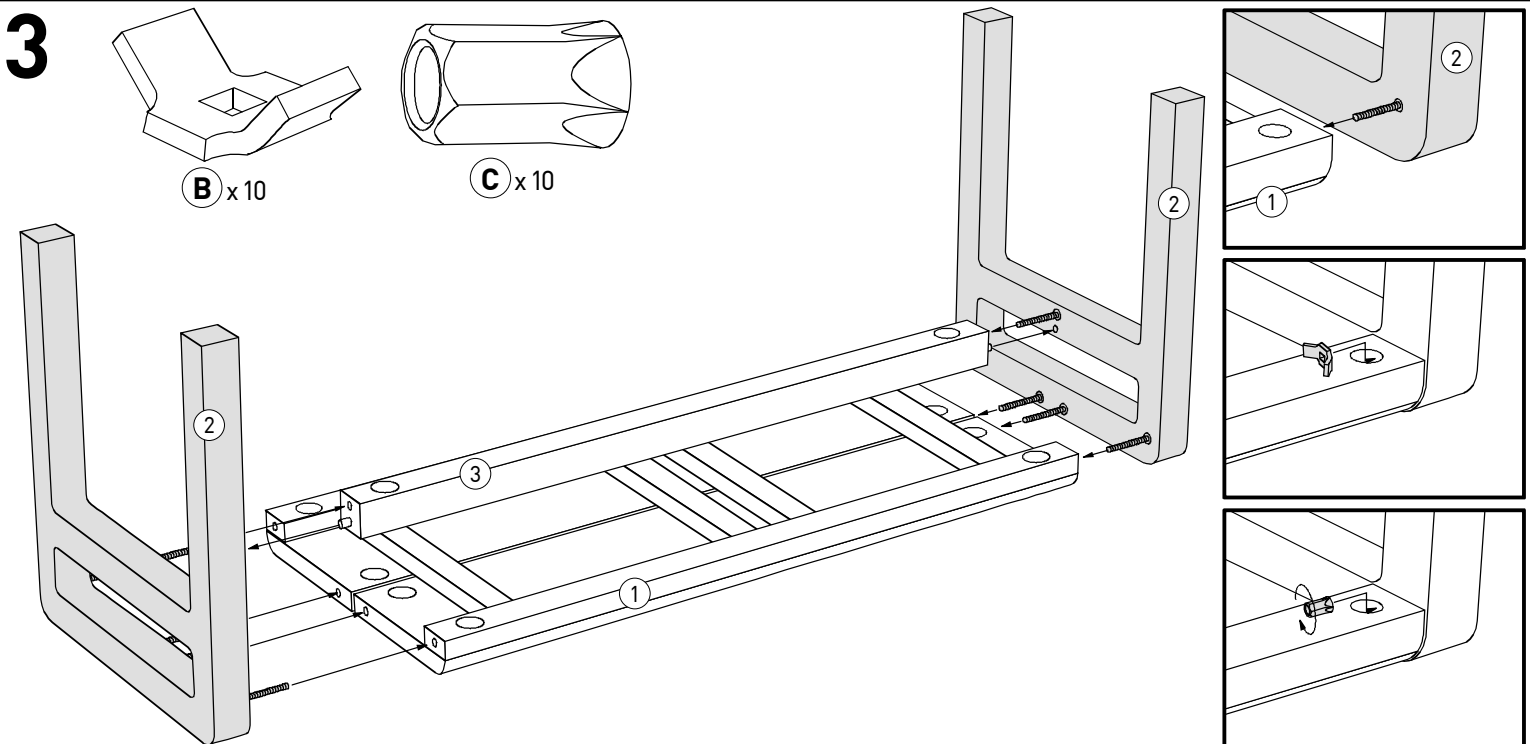
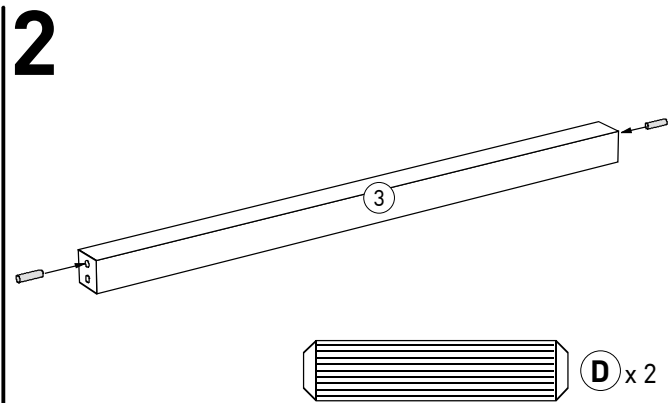
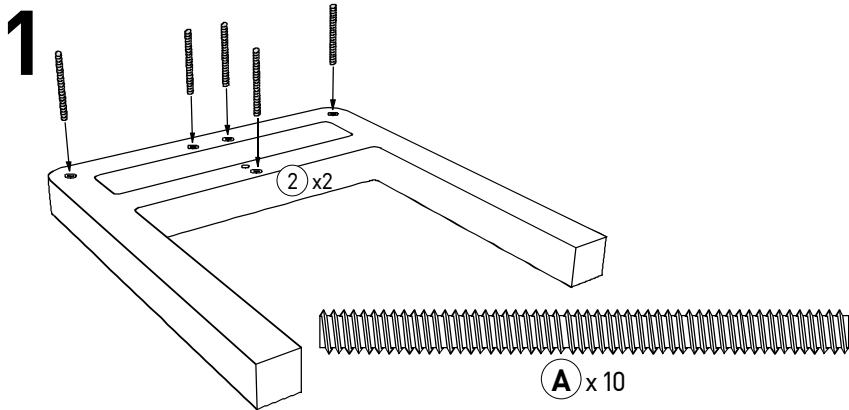
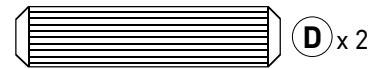
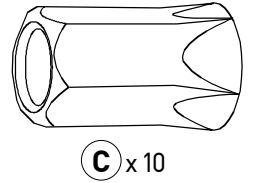
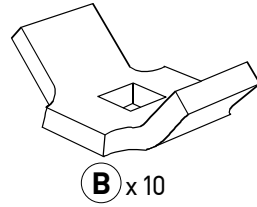
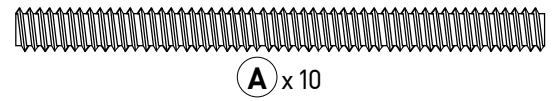
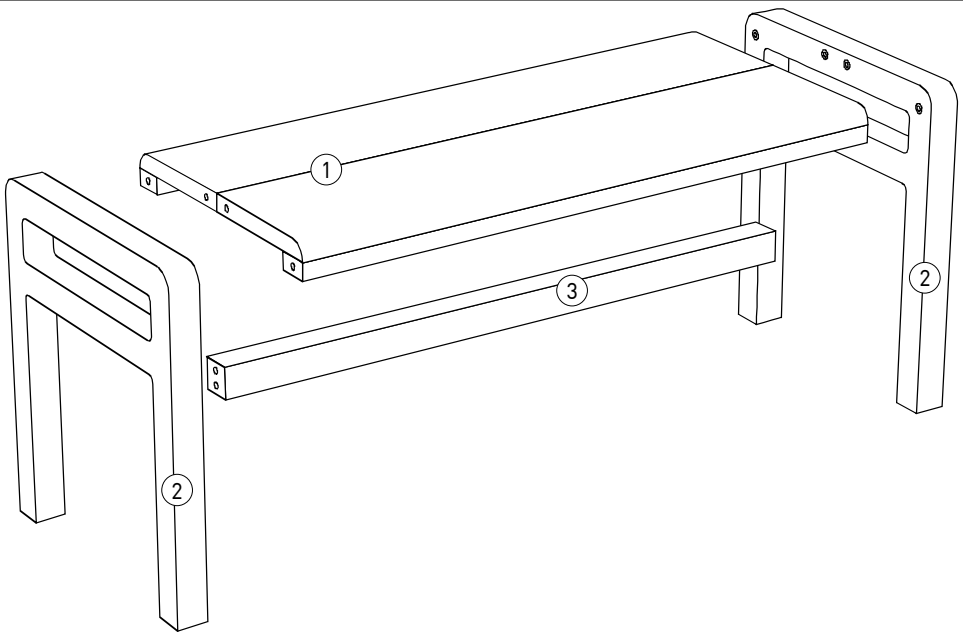
Para no perder los componetes, no botar el embalaje antes de haber termiado el montaje completo.

DE

Bauen Sie das Möbelstück in der Nähe seines künftigen Standortes zusammen. Die Möbel nicht direkt vor einem Heizkörper oder einer anderen Wärmequelle aufstellen. Vergewissern Sie sich, daß die Fläche, auf der Sie den Zusammenbau vornehmen, eben und sauber ist.

Vor dem Zusammenbau werden die Bauteile mit Hilfe der Montageanleitung identifiziert.

Damit keine Bauteile verlorengehen, sollten Sie die Verpackung erst nach dem kompletten Zusammenbau wegwerfen.



UK

Thank you for choosing a piece of furniture from habitat's RADIUS series.

The RADIUS range has been designed exclusively for habitat by the English designer Simon Pengelly, and constructed in European oak with a focus on expressing the "solidness" of this noble species.

## CONSTRUCTION

The entire range is constructed on solid oak frames joined in traditional methods, together with other solid elements such as table tops and drawer fronts. The bridal joint construction is a traditional carpenter's joint that allows for a beautiful corner connection that is very strong in all directions and needs no additional bracing. Only in the case of the panelling on the cabinet furniture have oak-veneered panels been used: e.g. wardrobe door insert, chest of drawer sides, wardrobe shelves, etc.

## CHARACTERISTICS

The beauty of European solid oak furniture comes from the natural colour variation seen in the veining and end grain of the individual planks. Although the manufacturer has given great attention and care to selecting the logs and planks to produce the RADIUS range, variations in structure and colour will occur within each piece of furniture. We hope you will appreciate that these are what gives it that natural quality and makes each one an individual piece. White veins across the fibre and some discrete knots are very characteristic for oak, and should not be considered as defects, but as natural characteristics of solid wood furniture.

## CARE

Each piece of RADIUS is constructed predominantly in solid elements. Some visible colour changes and movement in the wood might occur as it adapts to the light levels and moisture content of your home. Some small cracks can appear in the solid parts as the wood adjusts to the new environment, but many will disappear as the furniture stabilises after time.

In order to minimise maintenance, habitat has finished each piece with a very sophisticated transparent natural acrylic lacquer mixed with polyurethane components. This finish is very resistant to spills and domestic use and actually preserves the natural colour of the newly sawn wood longer than more conventional finishes. It will not however, completely stop the natural darkening process of solid wood over time.

habitat recommends that any spillage of liquid should be removed as soon as possible with an absorbent cloth.

We at habitat's Product Team are sure that you will enjoy RADIUS for a long time and hope to welcome you again in one of our habitat stores.

FR

Nous vous remercions d'avoir choisi un meuble de la gamme habitat RADIUS.

La gamme RADIUS est conçue en exclusivité pour habitat par le designer anglais Simon Pengelly ; ces meubles sont en chêne européen et veulent refléter la « solidité » de cette noble espèce.

## CONSTRUCTION

Toute la gamme est faite de panneaux en chêne massif assemblés selon les méthodes traditionnelles, et d'autres éléments en bois massif, comme les plateaux de table et la face avant des tiroirs. L'assemblage à tenon et mortaise est un assemblage traditionnel qui permet d'obtenir des coins de bel aspect, très résistants dans toutes les directions, qui ne nécessitent pas de renforts supplémentaires. Le panneau de particules plaque n'est utilisé que pour les panneaux secondaires du meuble : ex. insert de porte de penderie, côtés de la commode, étagères de la penderie, etc.

## CARACTERISTIQUES

La beauté des meubles en chêne européen massif vient des variations naturelles de teintes que l'on retrouve dans les veines et le fil d'extrémité des panneaux. Le fabricant a prêté toute l'attention et tout le soin nécessaires à la sélection des billes et des panneaux destinés à la gamme RADIUS ; mais il y aura néanmoins quelques variations de structure et de teinte dans chaque meuble. Nous espérons que vous comprendrez que c'est là ce qui leur donne la qualité naturelle qui fait de chaque meuble une pièce unique. Des veines blanches transversales et la présence discrète de quelques noeuds caractérisent le chêne ; elles ne doivent pas être considérées comme des défauts, mais comme des caractéristiques naturelles d'un meuble en bois massif.

## ENTRETIEN

Chaque meuble de la gamme RADIUS étant composé essentiellement d'éléments massifs, vous pourrez constater que certains panneaux travaillent sous l'effet de la lumière et du taux d'humidité de votre logement. De petites fentes peuvent apparaître dans le bois massif lorsque celui-ci s'adapte à son nouvel environnement ; beaucoup disparaîtront lorsque le meuble sera stabilisé.

Afin de réduire l'entretien, habitat a protégé chaque pièce avec une laque acrylique transparente très sophistiquée mélangée à des composants polyuréthane. Cette finition est très résistante pour un usage domestique ; elle préserve la couleur naturelle du bois fraîchement coupé plus longtemps que les produits de finition traditionnels. Mais elle ne neutralisera pas totalement l'effet naturel de patine du bois massif avec le temps.

habitat vous recommande de nettoyer le plus rapidement possible avec un chiffon absorbant chaque fois qu'un liquide est renversé sur le bois.

L'Équipe Produits d'habitat espère que vous apprécierez longtemps la gamme RADIUS et sera ravie de vous revoir dans l'un de ses magasins habitat .

SP

Ante todo, le agradecemos que haya elegido un mueble de la gama RADIUS de habitat.

La gama RADIUS ha sido diseñada en exclusividad para habitat por el diseñador inglés Simon Pengelly. Estos muebles son de roble europeo y reflejan la «solidez» de esta noble especie.

## CONSTRUCCIÓN

Toda la gama está constituida por marcos de roble macizo ensamblados según los métodos tradicionales, y otros elementos de madera maciza, por ejemplo los tableros de mesa y la cara frontal de los cajones. El ensamblaje de brida es un procedimiento tradicional que permite obtener ángulos con un bonito aspecto, muy resistentes en todas las direcciones y que no precisan refuerzos suplementarios. La madera contrachapada sólo se utiliza para los paneles secundarios del mueble: por ejemplo inserción de puerta de ropero, laterales de la cómoda, estantes de ropero, etc.

## CARACTERÍSTICAS

La belleza de los muebles de roble europeo macizo se debe a las variaciones naturales de los tonos de las vetas y la fibra de extremo de los paneles. El fabricante ha prestado toda la atención y el esmero necesarios en la selección de los troncos y los paneles destinados a la gama RADIUS; pero no obstante, pueden observarse variaciones de estructura y de tonos en cada modelo. Esperamos que comprenda que esto es lo que les da su calidad natural y hace de cada mueble una pieza única. Las vetas blancas transversales y la discreta presencia de algunos nudos caracterizan el roble; no deben considerarse como defectos, sino como características naturales de un mueble de madera maciza.

## MANTENIMIENTO

Dado que cada mueble de la gama RADIUS está compuesto esencialmente por elementos macizos, podrá observar algún movimiento en los paneles bajo el efecto de la luz y del grado de humedad de su vivienda. Mientras la madera se adapta a su nuevo entorno, pueden aparecer pequeñas fisuras en las piezas macizas; muchas desaparecerán cuando el mueble se haya estabilizado.

Para facilitar el mantenimiento, habitat ha acabado cada pieza con una laca acrílica natural transparente y muy sofisticada, mezclada con componentes de poliuretano. Este acabado es muy resistente para un uso doméstico y preserva el color natural de la madera recién cortada durante más tiempo que los productos de acabado tradicionales, pero no neutralizará totalmente el ennegrecimiento natural y progresivo de la madera maciza.

habitat le recomienda que, en caso de que se derrame algún líquido, lo limpie con un trapo absorbente lo antes posible.

El Equipo Productos de habitat desea que pueda disfrutar durante mucho tiempo de la gama RADIUS, y espera recibirle en una de nuestras tiendas habitat lo más pronto posible.

DE

Wir freuen uns und danken Ihnen, daß Sie sich für ein Möbel aus dem habitat Sortiment RADIUS entschieden haben.

Das Sortiment RADIUS wurde von dem englischen Designer Simon Pengelly speziell für habitat entworfen. Diese Möbel sind aus europäischer Eiche und sollen die Robustheit dieser noblen Holzart sinnfällig machen.

## AUFBAU

Das gesamte Sortiment besteht aus massiven, nach traditionellen Methoden zusammengefügt Eichenrahmen und anderen massiven Elementen, zum Beispiel die Tischplatten und die Vorderfronten der Schubladen. Die Arbeit mit Verbindungsflansch ist eine herkömmliche Methode, mit der man saubere Kanten erhält, die rundum sehr robust sind und keine zusätzlichen Verstärkungen benötigen. Nur die Regale/Aufräumöbel sind mit Eiche furniert: z. B. die Türen der Wand-/Garderobenschränke, die Seitenteile der Kommoden, Fachböden der Wandschränke/Garderoben, usw.

## BESONDERE MERKMALE

Die Schönheit dieser Möbel aus europäischer Eiche ist auf die natürlichen Farbabstufungen der Maserung und der Masern an den Kanten/Seiten zurückzuführen. Der Hersteller hat die Holzblöcke und Platten für das Sortiment RADIUS mit der erforderlichen Sorgfalt ausgewählt; und doch weist die Holzstruktur und der Farbton jedes Möbels einige Unvollkommenheiten auf. Wir hoffen, daß Sie hierfür Verständnis haben und mit uns einer Meinung sind, daß eben diese Unvollkommenheiten ihre Natürlichkeit und Qualität unterstreichen und jedes Möbel zu einem Einzelstück machen. Die weiße, quer verlaufende Maserung und einige diskrete Knoten sind typisch für Eichenholz; sie sollten nicht als Manko betrachtet werden, sondern als natürliche Merkmale eines Möbels aus massivem Eichenholz.

## PFLEGE

Alle Möbel des Sortiments RADIUS sind im wesentlichen aus massiven Holzelementen gefertigt. Sie können daher gewisse Veränderungen des Holztons feststellen, die von der Stärke des einfallenden Lichts und dem Feuchtigkeitsgehalt in Ihrem Haus/Ihrer Wohnung hervorgerufen werden. Massive Holzteile können, bis das Holz sich an die neue Umgebung angepaßt hat, kleine Risse aufweisen. Viele werden nach dieser "Eingewöhnungszeit" wieder verschwinden.

Um die Pflege zu erleichtern, hat habitat jedes Möbelstück mit einem speziellen farblosen, mit Polyurethankomponenten vermischten Acryllack behandelt. Die Oberfläche weist Flüssigkeiten, die einmal verschüttet werden können, sehr wirkungsvoll ab; sie bewahrt die natürliche Färbung des lediglich zugeschnittenen Holzes länger als herkömmliche Lacke. Doch kann auch dieser Lack ein mit der Zeit natürliches Nachdunkeln massiven Holzes nicht gänzlich verhindern.

habitat empfiehlt Ihnen, verschüttete Flüssigkeiten möglichst umgehend mit einem Schwamm oder saugfähigen Lappen zu entfernen.

Das Team Produits habitat hofft, daß Sie dem Sortiment RADIUS lange Zeit treu bleiben werden, und freut sich auf ein baldiges Wiedersehen mit Ihnen in einem unserer Geschäfte habitat.

UK

Cleaning of Solid Timber/Veneers and Lacquered Surfaces.

Any spillage should be removed immediately by using a damp cloth, then wiping dry the surface with a clean dry duster.

Repeat this procedure for periodic cleaning.

The use of furniture polishes or sprays is not necessary or recommended.

Cleaning of Melamine,Laminate and Metal Surfaces.

Regular dusting with a dry cloth will keep your units clean.

However, to remove stubborn stains,wipe over with a damp cloth and washing up liquid. To clean chrome, stainless steel or glass surface,we recommend the use of proprietary cleaners.

Always follow the cleaning fluid instructions carefully.

FR

Nettoyage de bois massif où placage et surfaces laquées.

Les liquides renversés doivent être épongés immédiatement à l'aide d'un chiffon.

Ensuite essuyer la surface à l'aide d'un chiffon propre et sec.

L'emploi de produits spéciaux pour meubles n'est pas recommandé ni même nécessaire.

Nettoyage des mélaminés, stratifiés et surfaces métalliques.

Dépoussiérez régulièrement avec un chiffon sec.

Pour les taches rebelles utilisez un produit vaisselle liquide.

Pour nettoyer les chromes, acier inoxydable ou les glaces, utilisez les produits appropriés.

SP

Limpieza de la madera maciza o enchapada y de la superficies laqueadas.

Los líquidos derramados se deben enjugar inmediatamente con un trapo.

Limpiar enseguida la superficie con un trapo limpio y seco.

No se recomienda ni es necesario el uso de productos especiales para muebles.

Limpieza de superficies de melamina,estratificadas o metálicas.

Limpie el polvo regularmente con un trapo seco.

Para las manchas rebeldes utilice un producto para limpieza de vajilla líquido.

Para limpiar los cromos,acero inoxidable o espejos,utilizar los productos apropiados.

DE

Reinigung von massiven Holz,Furnier und lackierten Flächen.

Verschüttete Flüssigkeiten müssen sofort mit einem Tuch aufgewischt werden.

Danach mit einem trockenen und sauberen Tuch nachwischen.

Die Verwendung eines Spezialreinigers für Möbel ist nicht ratsam und nicht erforderlich.

Reinigung von beschichteten und metallischen Flächen.

Regelmäßig mit einem trockenen Tuch Staub wischen.

Für hartnäckige Flecken etwas flüssiges Spülmittel verwenden.

Zum Reinigen von Chrom,rostfreien Stählen oder Spiegeln Spezialreiniger benutzen.

UK

If at any time fittings components are mislaid, we may be able to supply them to you from our stock of spare parts.

If you have any comments or suggestions regarding this product, assembly instructions or service received,

enquire at your nearest store for details or write to this address:

HABITAT UK 42-46 PRINCELET STREET, LONDON E1 5LP

FR

Si malgré les controles effectuées un element venait a manquer, nous sommes en mesure de vous le remplacer.

Si vous voulez formuler quelques conseils ou reclamations concernant le produit, la notice de montage ou plus generalement sur le service recu:

prenez contact avec le magasin vendeur ou ecrivez a l'adresse suivante:

HABITAT FRANCE SERVICE CLIENTS RN 13 LA MAISON BLANCHE 78630 ORGEVAL.

SP

Si a pesar de los controles efectuados, le faltara un elemento, nosotros podemos remplazarlo. Sidesea formular algunos consejos

o reclamaciones concernientes al producto, la nota de montaje o en general sobre el sevico recibido: pongase en contacto

con el almacen vendedor o escriba a la direccion indicada:

HABITAT SPAIN COMPANIA DE EQUIPAMIENTOS DEL HOGAR TUSET 20 -24 407A 08006 BARCELONA.

DE

Falls trotz unserer sorgfältigen Kontrollen ein Bauteil fehlen sollte, ersetzen wir es. Wenn Sie Hinweise oder Reklamationen über den Artikel,

die Montageanleitung oder generell über die Serviceleistung machen möchten, nehmen Sie in diesem Fall Kontakt mit ihrer

Verkaufsstelle auf oder schreiben Sie an die folgende Adresse:

HABITAT DEUTSCHLAND - GMBH BERLINER ALLEE 15, 40212 DÜSSELDORF