

# RADIUS

Chest of drawers

Commode

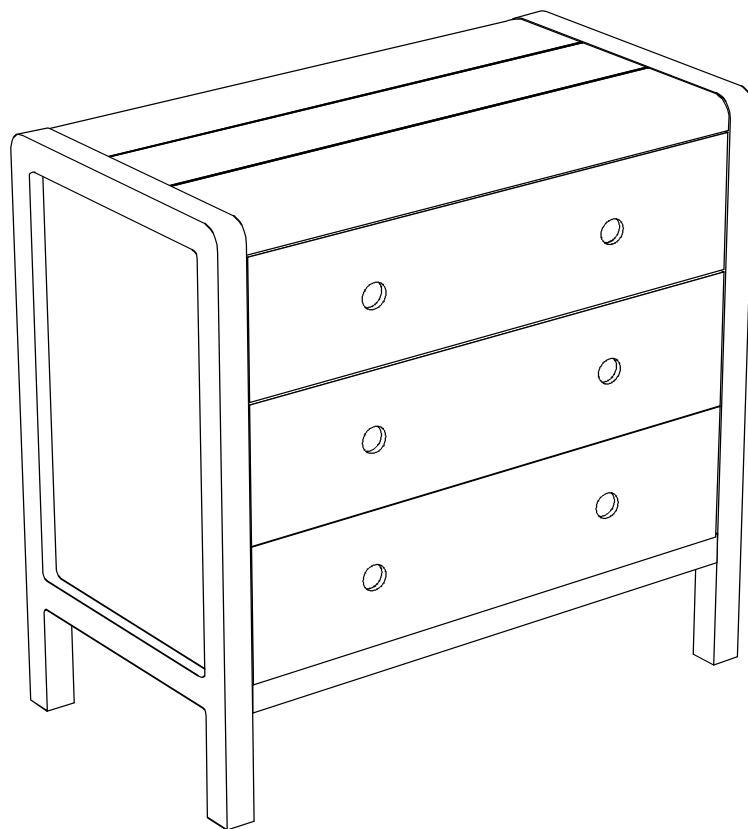
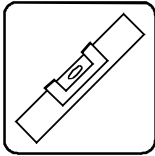
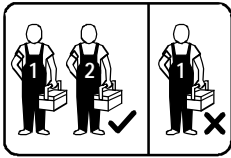
Comoda

Kommode

90 x 49 x 86 cm

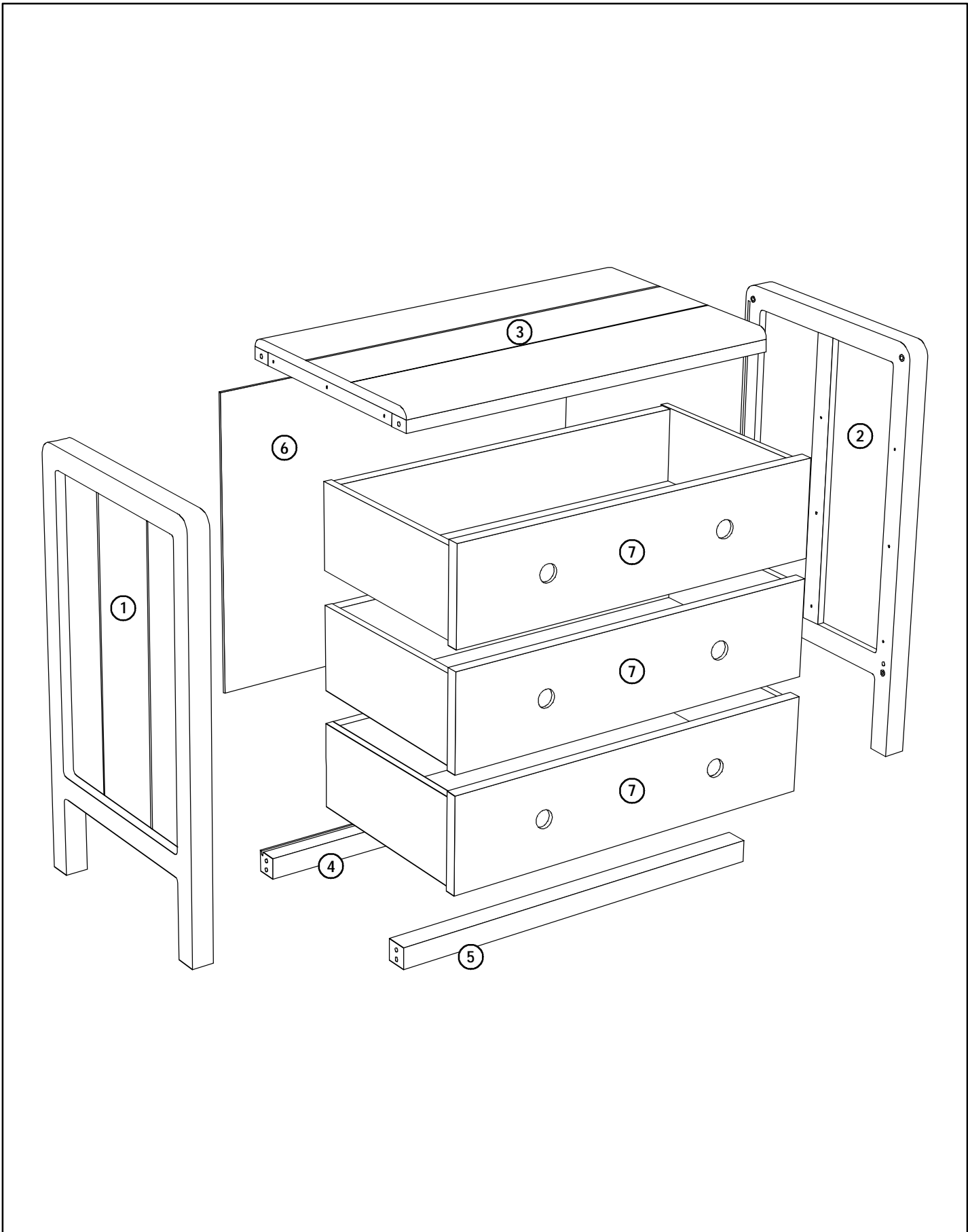
996 080

RADI-CD-08-A

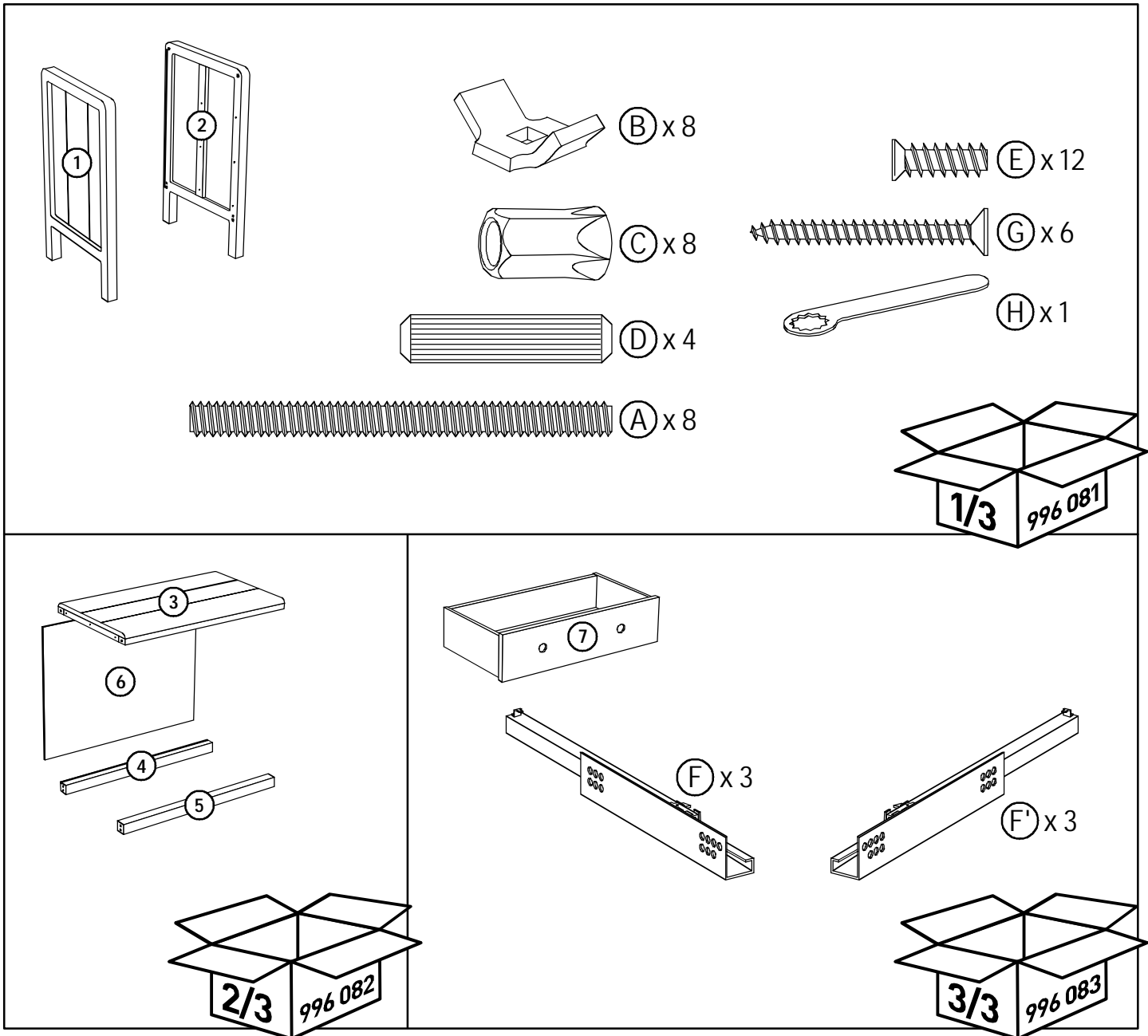


habitat 

Components / Composants / Componentes / Bestandteile



# Components / Composants / Componentes / Bestandteile



French legislation / Législation française / Legislacion francesa / Französische Gesetzgebung

Structure en chêne massif européen. Côtés en panneaux de particules revêtus de plaquage chêne. Tiroirs sur coulisses métalliques à roulements à billes. Vernis à composants polyuréthane.

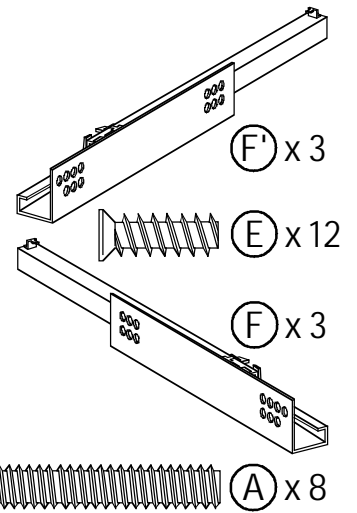
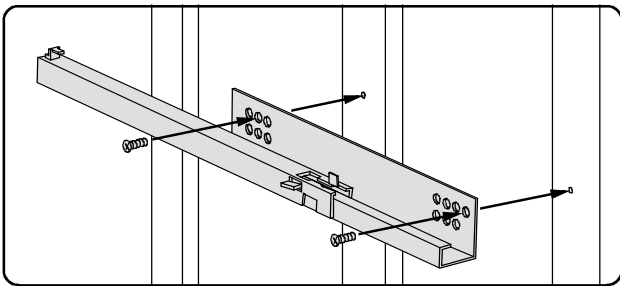
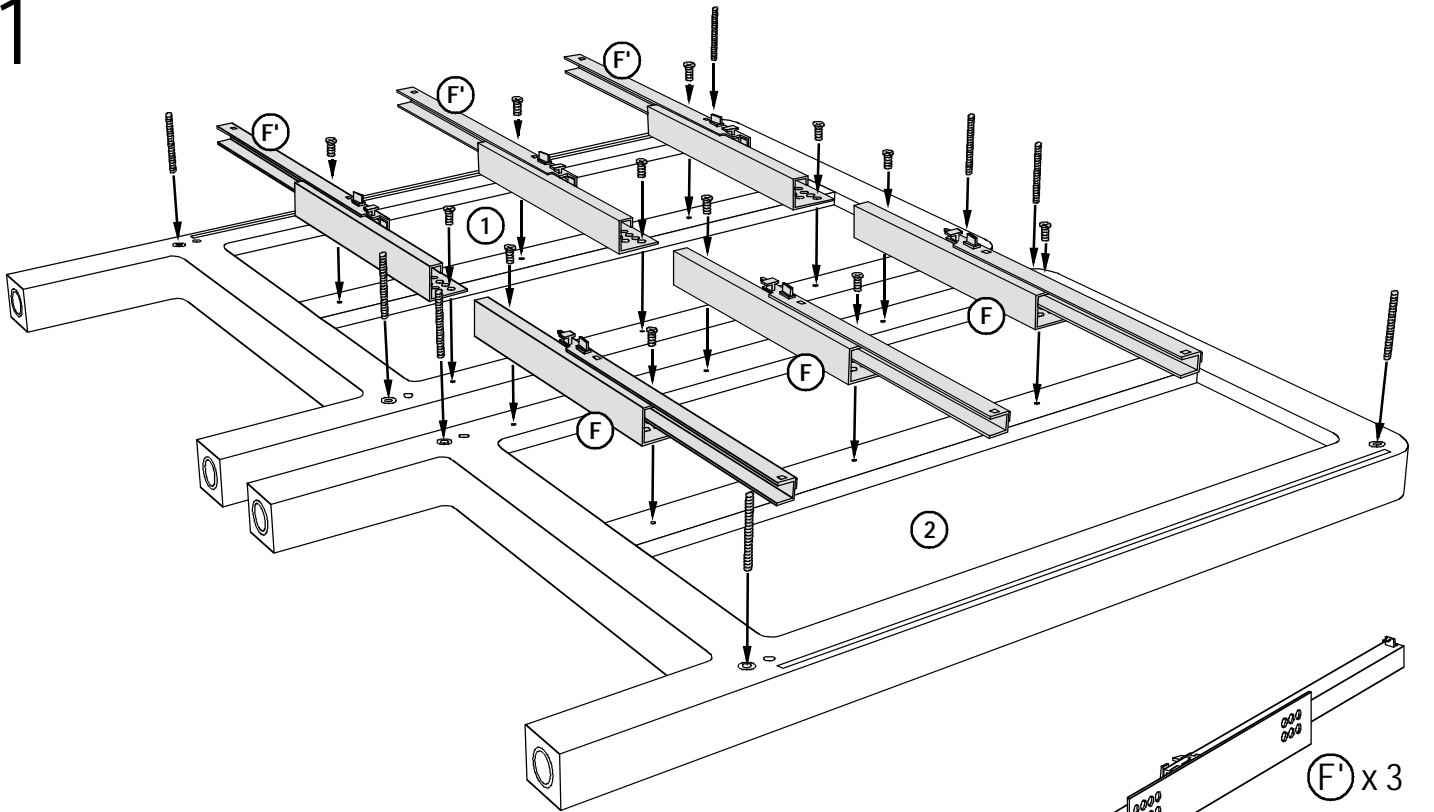
Plan to assemble the furniture as near as possible to the place you intend it to be used.  
Do not place your furniture directly in front of radiators, fires, or any source of direct heat.  
Ensure that the surface on which you are assembling furniture is clean and flat.  
Before commencing assembly, please identify all components.  
Do not discard the packaging until the unit is fully assembled to ensure that no fittings or components are disposed of.

Planifiez d'assembler le meuble aussi près que possible de l'endroit où vous voulez l'installer. Ne pas placer les meubles directement devant un radiateur ou une autre source de chaleur vive. Assurez-vous que la surface sur laquelle vous effectuez le montage soit propre et plane. Avant de débiter le montage, identifiez tous les composants à l'aide de la notice.  
Afin de ne pas égarer de composants, ne jetez pas l'emballage avant d'avoir terminé le montage complet.

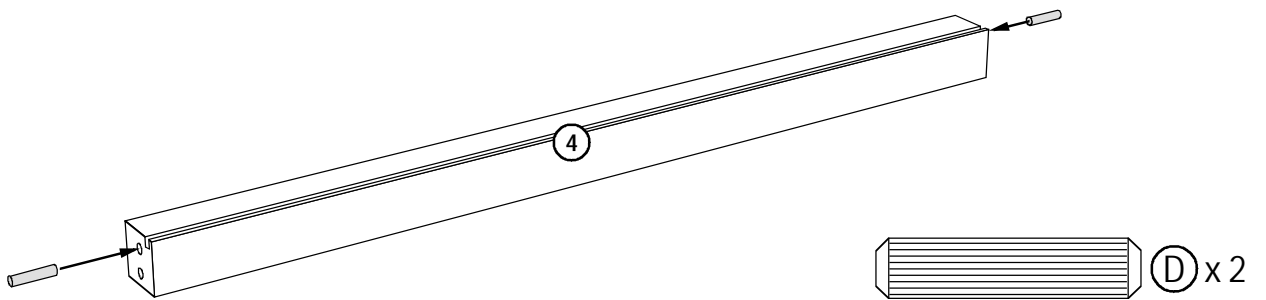
Ensamblar el mueble lo mas cerca posible del lugar donde lo quiere instalar.  
No colocar los muebles directamente delante de un radiador o de otra fuente de calor vivo. Asegurese que la superficie sobre la cual efectua el montaje este limpia y sea plana.  
Antes de iniciar el montaje, identifique todos los componentes con ayuda de la nota.  
Para no perder los componentes, no tirar el embalaje antes de haber terminado el montaje completo.

Bauen Sie das Möbelstück in der Nähe seines künftigen Standortes zusammen. Die Möbelstücke nicht direkt vor einem Heizkörper oder einer anderen Wärmequelle aufstellen. Vergewissern Sie sich, dass die Fläche, auf der Sie den Zusammenbau vornehmen, eben und sauber ist. Überprüfen Sie vor dem Zusammenbau, ob alle Schrankteile gemäß Montageanleitung vorhanden sind.  
Damit keine Bauteile verloren gehen, sollten Sie die Verpackung erst nach dem Zusammenbau wegwerfen.

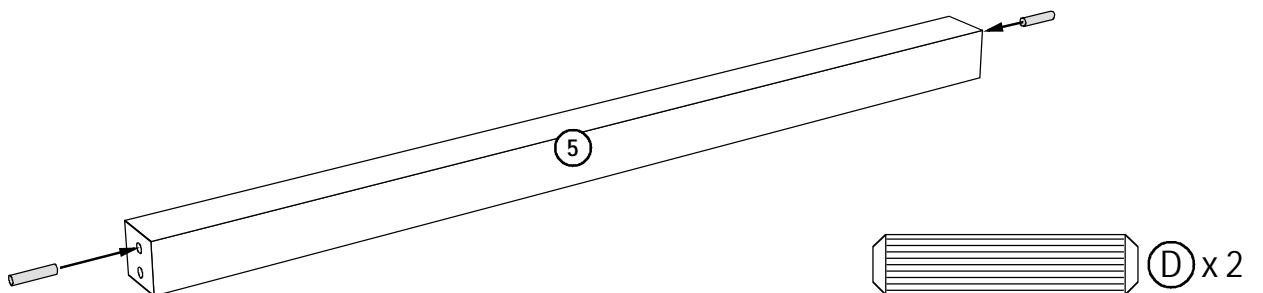
1



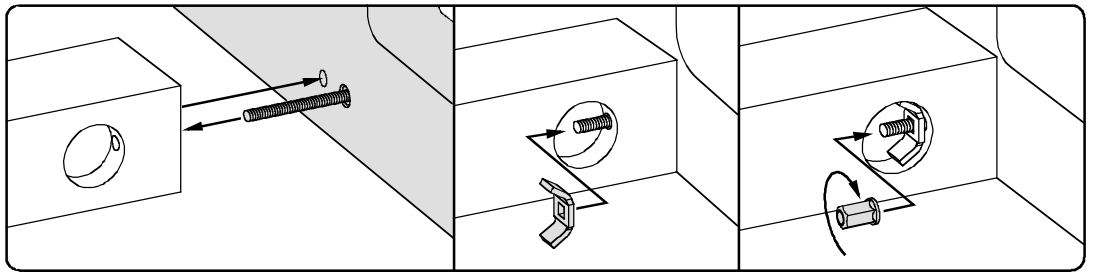
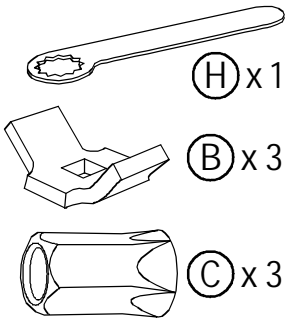
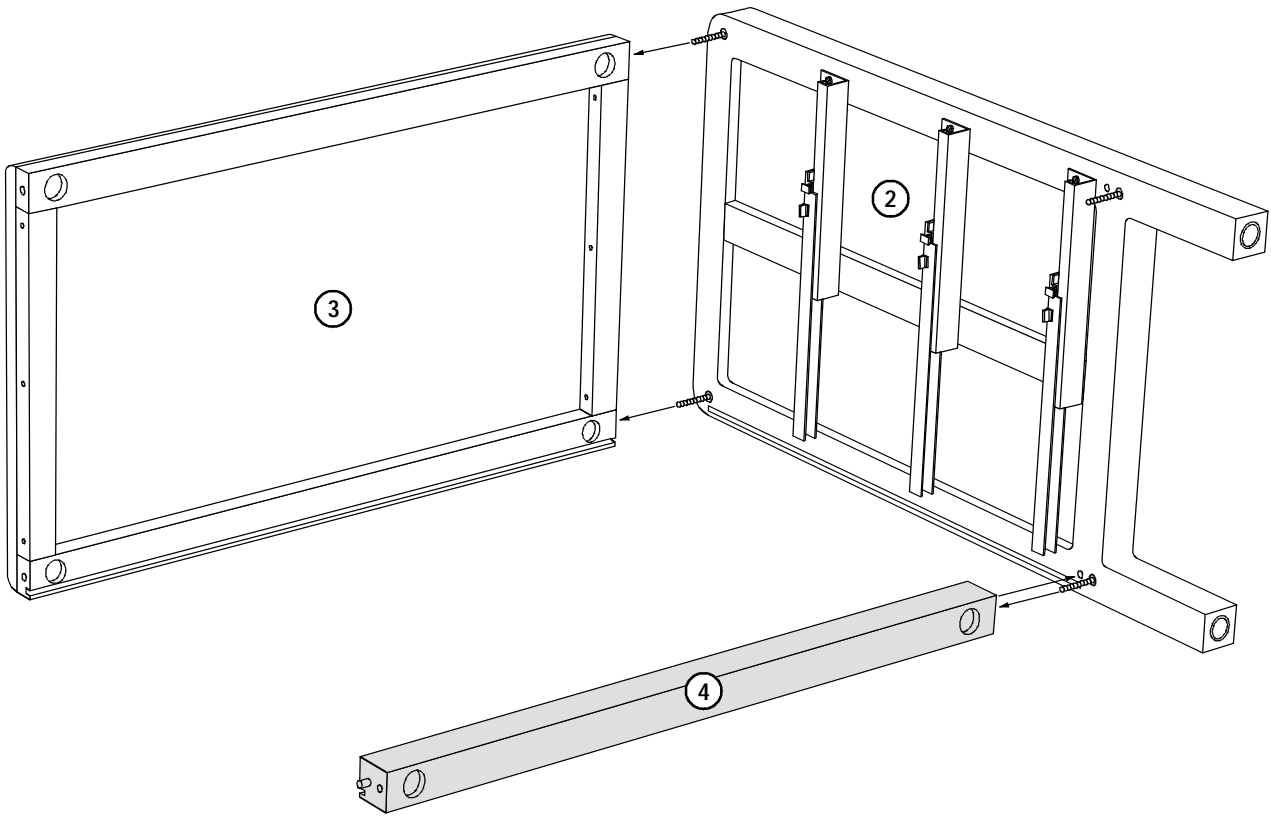
2



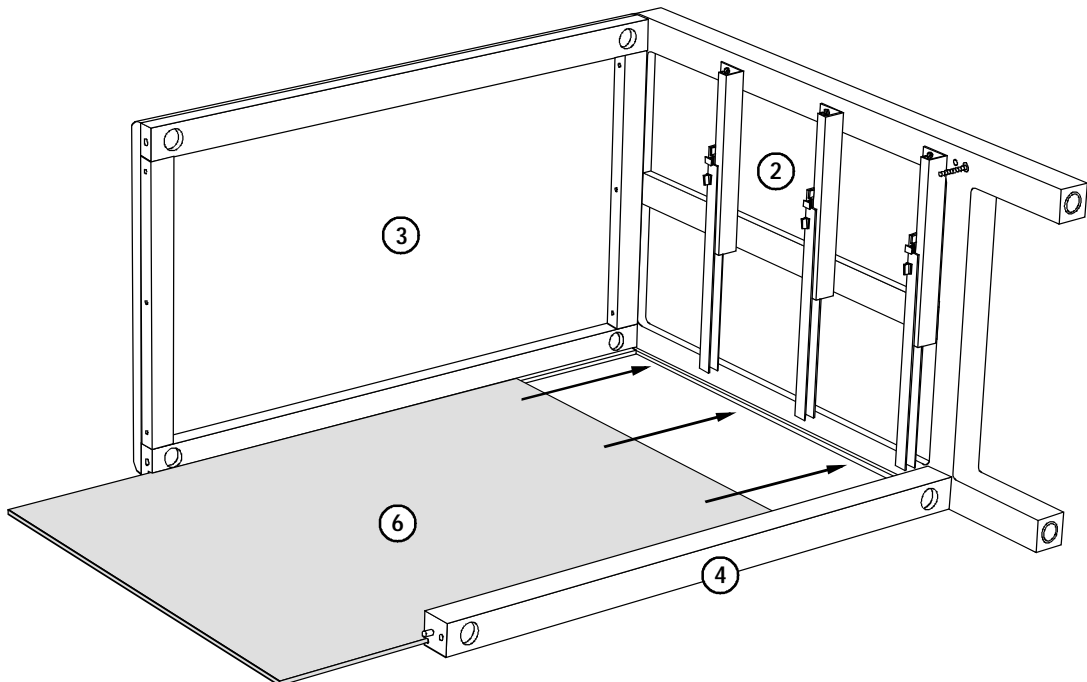
3



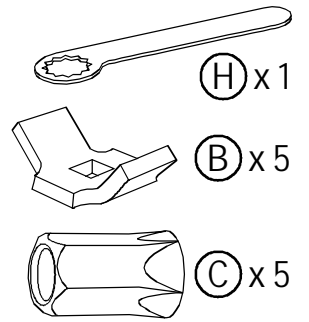
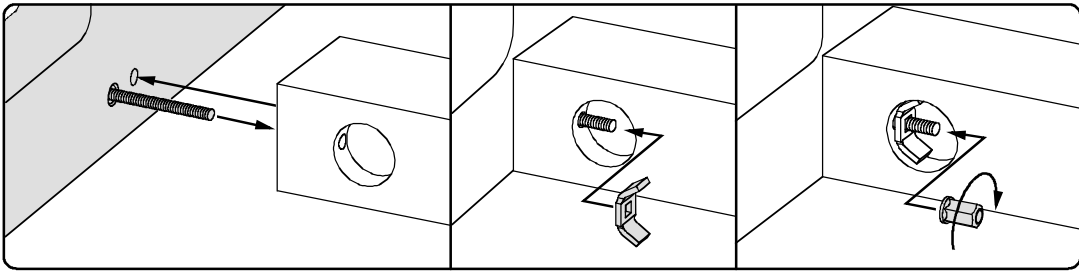
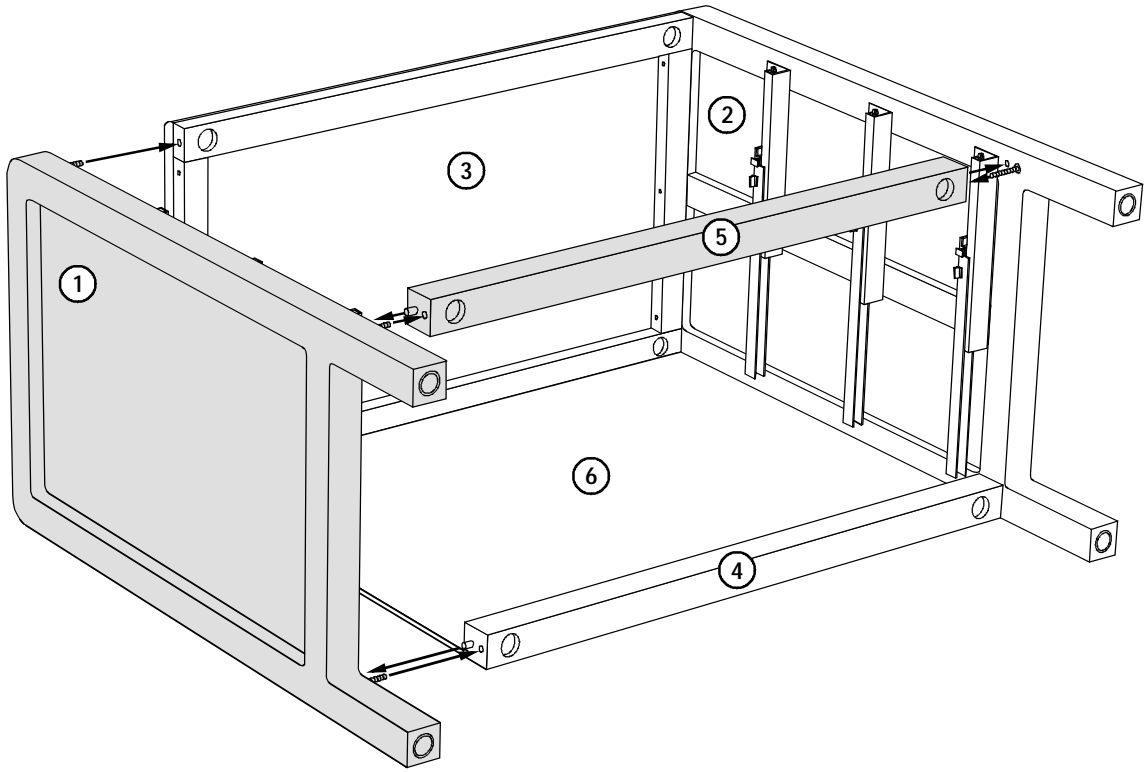
4



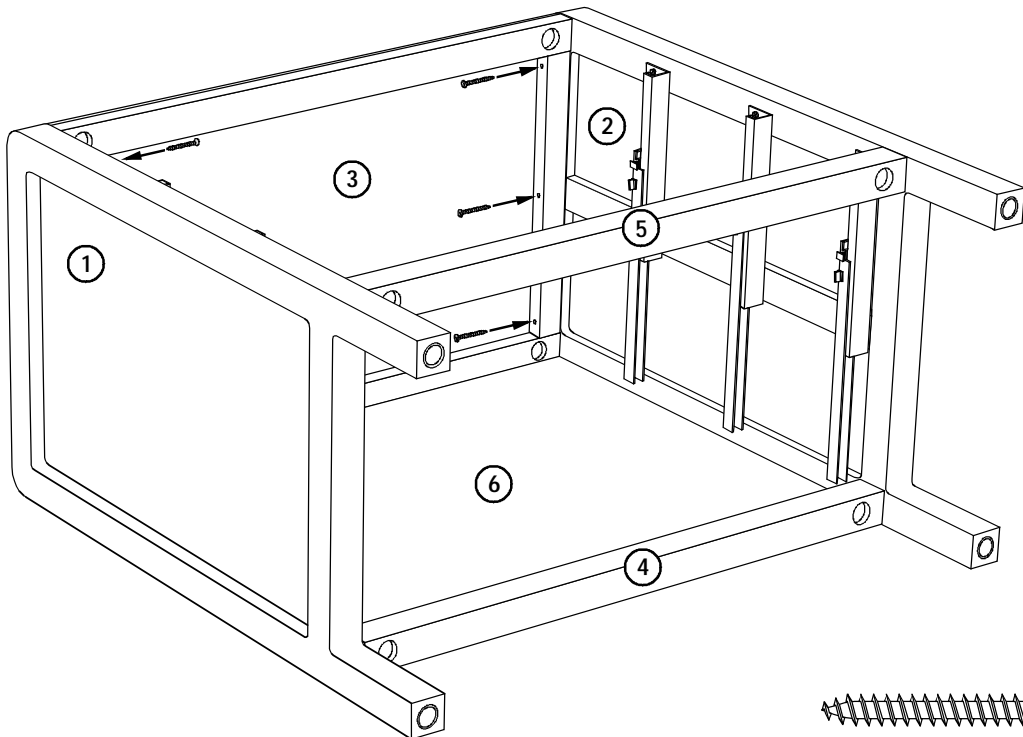
5



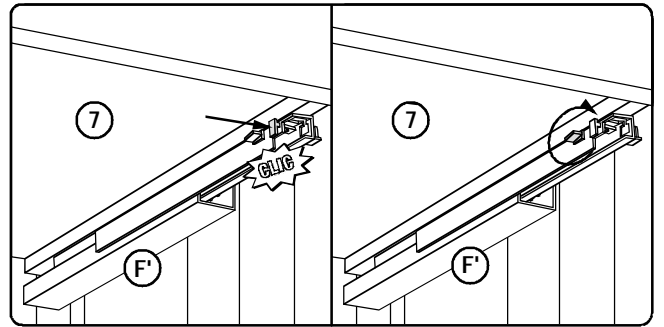
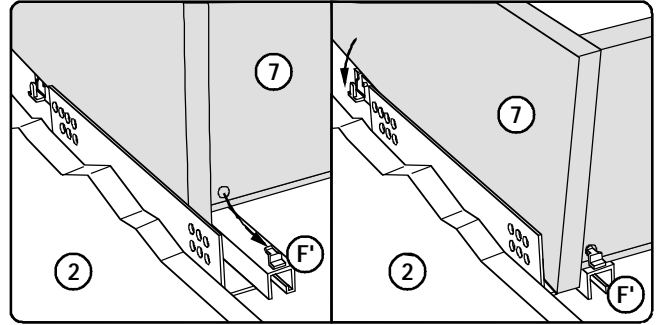
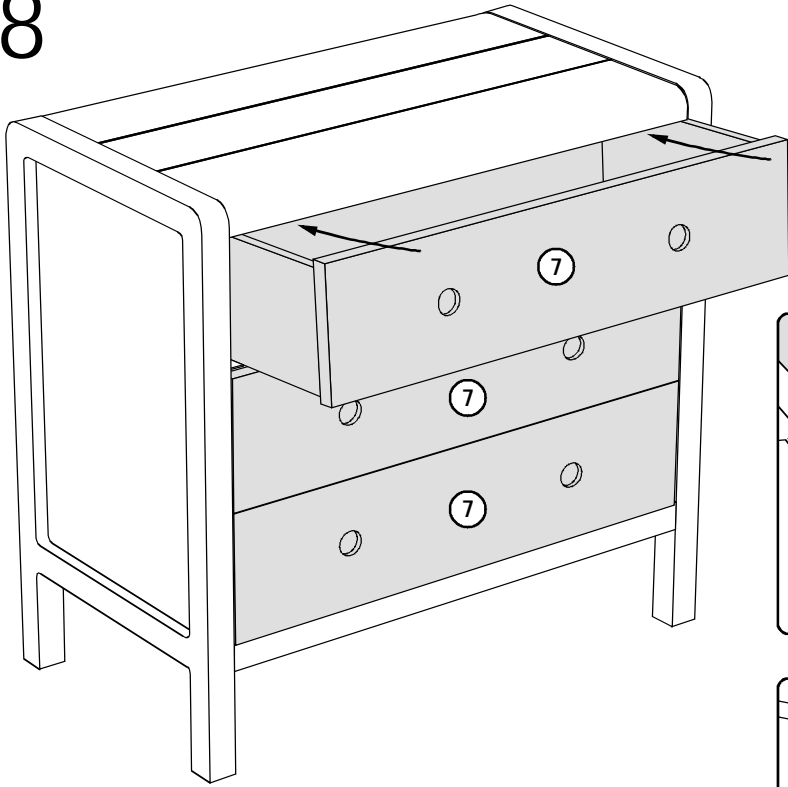
6



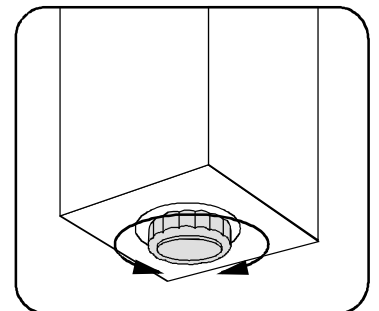
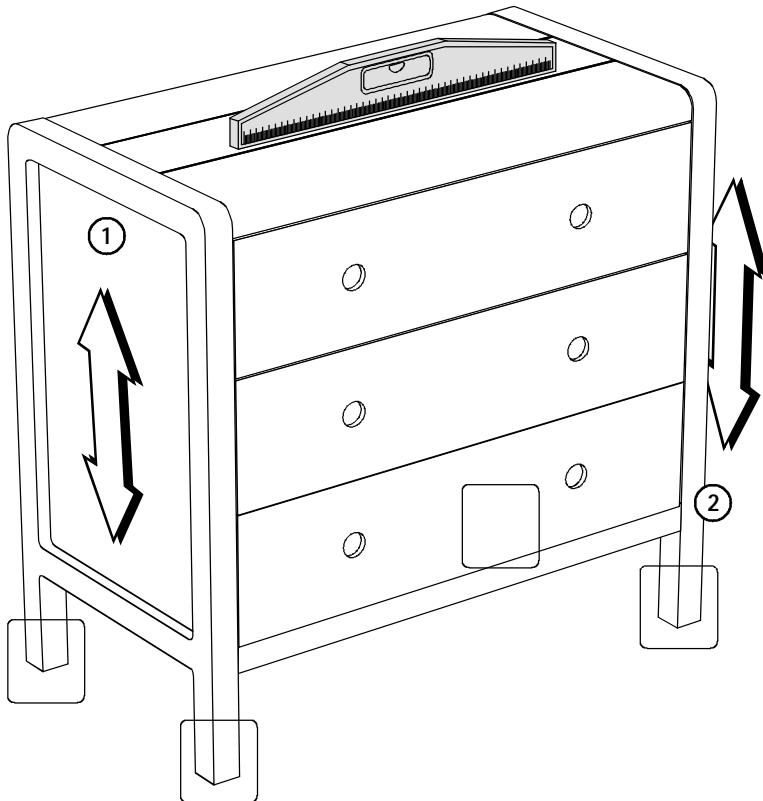
7



8



9



# CARE INSTRUCTIONS / ENTRETIEN / COSEJOS DE MANTENIMIENTO / PFLEGEHINWEISE

Thank you for choosing a piece of furniture from habitat's **RADIUS** series.

The **RADIUS** range has been designed exclusively for habitat by the English designer Simon Pengelly, and constructed in oak with a focus on expressing the "solidness" of this noble species.

## CONSTRUCTION

The entire range is constructed on solid oak frames joined in traditional methods, together with other solid elements such as table tops and drawer fronts. The bridal joint construction is a traditional carpenter's joint that allows for a beautiful corner connection that is very strong in all directions and needs no additional bracing. Only in the case of the panelling on the cabinet furniture have oak-veneered panels been used: e.g. wardrobe door insert, chest of drawer sides, wardrobe shelves, etc.

## CHARACTERISTICS

The beauty of solid oak furniture comes from the natural colour variation seen in the veining and end grain of the individual planks. Although the manufacturer has given great attention and care to selecting the logs and planks to produce the **RADIUS** range, variations in structure and colour will occur within each piece of furniture. We hope you will appreciate that these are what gives it that natural quality and makes each one an individual piece. White veins across the fibre and some discrete knots are very characteristic for oak, and should not be considered as defects, but as natural characteristics of solid wood furniture.

## CARE

Each piece of **RADIUS** is constructed predominantly in solid elements. Some visible colour changes and movement in the wood might occur as it adapts to the light levels and moisture content of your home. Some small cracks can appear in the solid parts as the wood adjusts to the new environment, but many will disappear as the furniture stabilises after time.

In order to minimise maintenance, habitat has finished each piece with a very sophisticated transparent natural acrylic lacquer mixed with polyurethane components. This finish is very resistant to spills and domestic use and actually preserves the natural colour of the newly sawn wood longer than more conventional finishes. It will not however, completely stop the natural darkening process of solid wood over time.

habitat recommends that any spillage of liquid should be removed as soon as possible with an absorbent cloth.

We at habitat's Product Team are sure that you will enjoy **RADIUS** for a long time and hope to welcome you again in one of our habitat stores.

Nous vous remercions d'avoir choisi un meuble de la gamme habitat **RADIUS**.

La gamme **RADIUS** est conçue en exclusivité pour habitat par le designer anglais Simon Pengelly ; ces meubles sont en chêne et veulent refléter la « solidité » de cette noble espèce.

## CONSTRUCTION

Toute la gamme est faite de panneaux en chêne massif assemblés selon les méthodes traditionnelles, et d'autres éléments en bois massif, comme les plateaux de table et la face avant des tiroirs. L'assemblage à tenon et mortaise est un assemblage traditionnel qui permet d'obtenir des coins de bel aspect, très résistants dans toutes les directions, qui ne nécessitent pas de renforts supplémentaires. Le panneau de particules plaqué n'est utilisé que pour les panneaux secondaires du meuble : ex. insert de porte de penderie, côtés de la commode, étagères de la penderie, etc.

## CARACTERISTIQUES

La beauté des meubles en chêne massif vient des variations naturelles de teintes que l'on retrouve dans les veines et le fil d'extrémité des panneaux. Le fabricant a prêté toute l'attention et tout le soin nécessaires à la sélection des billes et des panneaux destinés à la gamme **RADIUS** ; mais il y aura néanmoins quelques variations de structure et de teinte dans chaque meuble. Nous espérons que vous comprendrez que c'est là ce qui leur donne la qualité naturelle qui fait de chaque meuble une pièce unique. Des veines blanches transversales et la présence discrète de quelques noeuds caractérisent le chêne ; elles ne doivent pas être considérées comme des défauts, mais comme des caractéristiques naturelles d'un meuble en bois massif.

## ENTRETIEN

Chaque meuble de la gamme **RADIUS** étant composé essentiellement d'éléments massifs, vous pourrez constater que certains panneaux travaillent sous l'effet de la lumière et du taux d'humidité de votre logement. De petites fentes peuvent apparaître dans le bois massif lorsque celui-ci s'adapte à son nouvel environnement ; beaucoup disparaîtront lorsque le meuble sera stabilisé.

Afin de réduire l'entretien, habitat a protégé chaque pièce avec une laque acrylique transparente très sophistiquée mélangée à des composants polyuréthane. Cette finition est très résistante pour un usage domestique ; elle préserve la couleur naturelle du bois fraîchement coupé plus longtemps que les produits de finition traditionnels. Mais elle ne neutralisera pas totalement l'effet naturel de patine du bois massif avec le temps.

habitat vous recommande de nettoyer le plus rapidement possible avec un chiffon absorbant chaque fois qu'un liquide est renversé sur le bois.

L'Équipe Produits d'habitat espère que vous apprécierez longtemps la gamme **RADIUS** et sera ravie de vous revoir dans l'un de ses magasins habitat .



# CARE INSTRUCTIONS / ENTRETIEN / COSEJOS DE MANTENIMIENTO / PFLEGEHINWEISE

Ante todo, le agradecemos que haya elegido un mueble de la gama **RADIUS** de habitat.

La gama **RADIUS** ha sido diseñada en exclusividad para habitat por el diseñador inglés Simon Pengelly. Estos muebles son de roble y reflejan la «solidez» de esta noble especie.

## CONSTRUCCIÓN

Toda la gama está constituida por marcos de roble macizo ensamblados según los métodos tradicionales, y otros elementos de madera maciza, por ejemplo los tableros de mesa y la cara frontal de los cajones. El ensamblaje de brida es un procedimiento tradicional que permite obtener ángulos con un bonito aspecto, muy resistentes en todas las direcciones y que no precisan refuerzos suplementarios. La madera contrachapada sólo se utiliza para los paneles secundarios del mueble: por ejemplo inserción de puerta de ropero, laterales de la cómoda, estantes de ropero, etc.

## CARACTERÍSTICAS

La belleza de los muebles de roble macizo se debe a las variaciones naturales de los tonos de las vetas y la fibra de extremo de los paneles. El fabricante ha prestado toda la atención y el esmero necesarios en la selección de los troncos y los paneles destinados a la gama **RADIUS**; pero no obstante, pueden observarse variaciones de estructura y de tonos en cada modelo. Esperamos que comprenda que esto es lo que les da su calidad natural y hace de cada mueble una pieza única. Las vetas blancas transversales y la discreta presencia de algunos nudos caracterizan el roble; no deben considerarse como defectos, sino como características naturales de un mueble de madera maciza.

## MANTENIMIENTO

Dado que cada mueble de la gama **RADIUS** está compuesto esencialmente por elementos macizos, podrá observar algún movimiento en los paneles bajo el efecto de la luz y del grado de humedad de su vivienda. Mientras la madera se adapta a su nuevo entorno, pueden aparecer pequeñas fisuras en las piezas macizas; muchas desaparecerán cuando el mueble se haya estabilizado.

Para facilitar el mantenimiento, habitat ha acabado cada pieza con una laca acrílica natural transparente y muy sofisticada, mezclada con componentes de poliuretano. Este acabado es muy resistente para un uso doméstico y preserva el color natural de la madera recién cortada durante más tiempo que los productos de acabado tradicionales, pero no neutralizará totalmente el ennegrecimiento natural y progresivo de la madera maciza.

habitat le recomienda que, en caso de que se derrame algún líquido, lo limpie con un trapo absorbente lo antes posible.

El Equipo Productos de habitat desea que pueda disfrutar durante mucho tiempo de la gama **RADIUS**, y espera recibirle en una de nuestras tiendas habitat lo más pronto posible.

Wir freuen uns und danken Ihnen, daß Sie sich für ein Möbel aus dem habitat Sortiment **RADIUS** entschieden haben.

Das Sortiment **RADIUS** wurde von dem englischen Designer Simon Pengelly speziell für habitat entworfen. Diese Möbel sind aus Eiche und sollen die Robustheit dieser noblen Holzart sinnfällig machen.

## AUFBAU

Das gesamte Sortiment besteht aus massiven, nach traditionellen Methoden zusammengefügt Eichenrahmen und anderen massiven Elementen, zum Beispiel die Tischplatten und die Vorderfronten der Schubladen. Die Arbeit mit Verbindungsflansch ist eine herkömmliche Methode, mit der man saubere Kanten erhält, die rundum sehr robust sind und keine zusätzlichen Verstärkungen benötigen. Nur die Regale/Aufraumöbel sind mit Eiche furniert: z. B. die Türen der Wand-/Garderobenschränke, die Seitenteile der Kommoden, Fachböden der Wandschränke/Garderoben, usw.

## BESONDERE MERKMALE

Die Schönheit dieser Möbel aus Eiche ist auf die natürlichen Farbabstufungen der Maserung und der Masern an den Kanten/Seiten zurückzuführen. Der Hersteller hat die Holzblöcke und Platten für das Sortiment **RADIUS** mit der erforderlichen Sorgfalt ausgewählt; und doch weist die Holzstruktur und der Farbton jedes Möbels einige Unvollkommenheiten auf. Wir hoffen, daß Sie hierfür Verständnis haben und mit uns einer Meinung sind, daß eben diese Unvollkommenheiten ihre Natürlichkeit und Qualität unterstreichen und jedes Möbel zu einem Einzelstück machen. Die weiße, quer verlaufende Maserung und einige diskrete Knoten sind typisch für Eichenholz; sie sollten nicht als Manko betrachtet werden, sondern als natürliche Merkmale eines Möbels aus massivem Eichenholz.

## PFLEGE

Alle Möbel des Sortiments **RADIUS** sind im wesentlichen aus massiven Holzelementen gefertigt. Sie können daher gewisse Veränderungen des Holztons feststellen, die von der Stärke des einfallenden Lichts und dem Feuchtigkeitsgehalt in Ihrem Haus/Ihrer Wohnung hervorgerufen werden. Massive Holzteile können, bis das Holz sich an die neue Umgebung angepaßt hat, kleine Risse aufweisen. Viele werden nach dieser "Eingewöhnungszeit" wieder verschwinden.

Um die Pflege zu erleichtern, hat habitat jedes Möbelstück mit einem speziellen farblosen, mit Polyurethankomponenten vermischten Acryllack behandelt. Die Oberfläche weist Flüssigkeiten, die einmal verschüttet werden können, sehr wirkungsvoll ab; sie bewahrt die natürliche Färbung des lediglich zugeschnittenen Holzes länger als herkömmliche Lacke. Doch kann auch dieser Lack ein mit der Zeit natürliches Nachdunkeln massiven Holzes nicht gänzlich verhindern.

habitat empfiehlt Ihnen, verschüttete Flüssigkeiten möglichst umgehend mit einem Schwamm oder saugfähigen Lappen zu entfernen.

Das Team Produits habitat hofft, daß Sie dem Sortiment **RADIUS** lange Zeit treu bleiben werden, und freut sich auf ein baldiges Wiedersehen mit Ihnen in einem unserer Geschäfte habitat.

# CARE INSTRUCTIONS / ENTRETIEN / COSEJOS DE MANTENIMIENTO / PFLEGEHINWEISE

## Cleaning of Solid Timber / Veneers and Lacquered Surfaces.

Any spillage should be removed immediately by using a damp cloth, then wiping dry the surface with a clean dry duster.

Repeat this procedure for periodic cleaning.

The use of furniture polishes or sprays is not necessary or recommended.

## Cleaning of Melamine, Laminate and Metal Surfaces.

Regular dusting with a dry cloth will keep your units clean.

However, to remove stubborn stains, wipe over with a damp cloth and washing up liquid.

To clean chrome, stainless steel or glass surface, we recommend the use of proprietary cleaners.

Always follow the cleaning fluid instructions carefully.

If for any reason you should have problems with your Habitat product please contact the store from which you purchased your product.

If you have any comments or suggestions regarding this product, assembly instructions or service received, please enquire at your nearest store or contact us on our website at: [www.habitat.net](http://www.habitat.net) or write to this address:

**HABITAT UK 42-46 PRINCELET STREET LONDON E15LP U.K.**

## Nettoyage du bois massif ou placage et surfaces laquées.

Les liquides renversés doivent être épongés immédiatement à l'aide d'un chiffon propre et sec.

Répétez ce processus pour un nettoyage périodique.

L'emploi de produits spécialisés pour meubles n'est pas recommandé ni même nécessaire.

## Nettoyage des mélaminés, stratifiés et surfaces métalliques.

Dépoussiérez régulièrement avec un chiffon sec.

Pour les tâches rebelles, utilisez du liquide vaisselle.

Pour le nettoyage des surfaces chromées, en acier inoxydable ou en verre, nous recommandons l'utilisation de produits d'entretien spécialisés.

Suivez toujours attentivement les conseils d'utilisation qui accompagnent les produits d'entretien.

Si pour une raison quelconque vous rencontrez des problèmes avec votre produit Habitat, veuillez s'il vous plaît contacter le point de vente où vous avez acheté votre produit.

Si vous avez des commentaires ou suggestions quelconques à faire au sujet de ce produit, sur les instructions de montage ou nos services, veuillez vous adresser à votre point de vente le plus proche ou nous contacter sur notre site Web : [www.habitat.net](http://www.habitat.net) ou nous écrire à l'adresse suivante :

**HABITAT FRANCE SERVICE CLIENTS - 4 AVE DE LA PATELLE - BP 57 -**

**ZA LES BELLEVUES 95612 CERGY PONTOISE CEDEX**

## Limpieza de la madera maciza o contrachapada y de las superficies lacadas.

Los líquidos derramados se deben enjuagar inmediatamente con un trapo. Limpiar enseguida la superficie con un trapo limpio y seco.

Repita este procedimiento de limpieza a intervalos regulares.

No se recomienda ni es necesario el uso de productos especiales para muebles.

## Limpieza de superficies de melamina, estratificadas o metálicas.

Limpe el polvo regularmente con un trapo seco.

Para las manchas rebeldes utilice un producto para limpieza de vajilla líquido.

Para limpiar cromo, acero inoxidable o superficies de cristal, recomendamos utilizar limpiadores de marca.

Siga estrictamente las instrucciones de los líquidos limpiadores.

Si por cualquier motivo tuviera algún problema con su producto Habitat, póngase en contacto con la tienda donde lo compró.

Si desea hacernos algún comentario o sugerencia acerca de este producto, sus instrucciones de montaje o la calidad del servicio recibido, pregunte en su tienda Habitat más cercana o póngase en contacto con nosotros a través de nuestro sitio web, [www.habitat.net](http://www.habitat.net), o escribanos a la siguiente dirección:

**HABITAT SPAIN COMPAÑIA DE EQUIPAMIENTOS DEL HOGAR HABITAT, S.A,**

**AV. DIAGONAL, 514,08006 BARCELONA**

## Reinigung von massiven Hölzern, Furnieren und lackierten Flächen.

Verschüttete Flüssigkeiten müssen sofort mit einem Tuch aufgewischt werden. Danach mit einem trockenen und sauberen Tuch nachwischen.

Diesen Vorgang bei regelmäßiger Reinigung wiederholen.

Die Verwendung eines Spezialreinigers für Möbel ist nicht ratsam und nicht erforderlich.

## Reinigung von beschichteten und metallischen Flächen, sowie Linoleum-, und Melaminharzflächen.

Regelmäßig mit einem trockenen Tuch Staub wischen.

Bei hartnäckigen Flecken etwas flüssiges Spülmittel verwenden.

Zur Reinigung von Chrom-, Edelstahl- und Glasoberflächen empfehlen wir die Verwendung von Markenreinigern.

Dabei stets die Gebrauchshinweise der Reiniger beachten.

Falls Sie Probleme mit Ihrem Habitat-Produkt haben sollten, wenden Sie sich bitte an das Geschäft, in dem Sie das Produkt gekauft haben.

Bei Kommentaren oder Vorschlägen zu diesem Produkt, der Montageanleitung oder dem Service, den Sie erhalten haben, wenden Sie sich bitte an das nächste Habitat-Geschäft. Sie können auch über unsere Website [www.habitat.net](http://www.habitat.net) mit uns Kontakt aufnehmen oder sich schriftlich unter der folgenden Adresse an uns wenden:

**HABITAT DEUTSCHLAND GMBH BERLINER ALLEE 15, 40212 DÜSSELDORF**