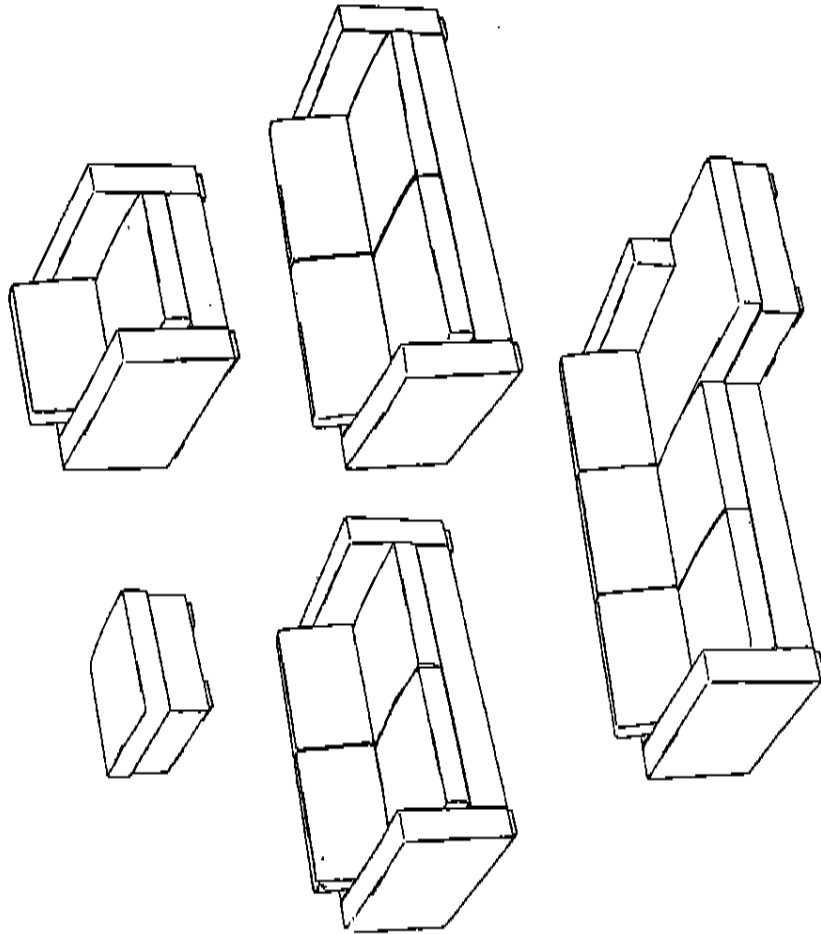
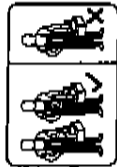


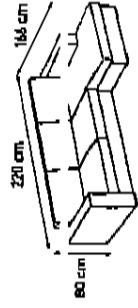
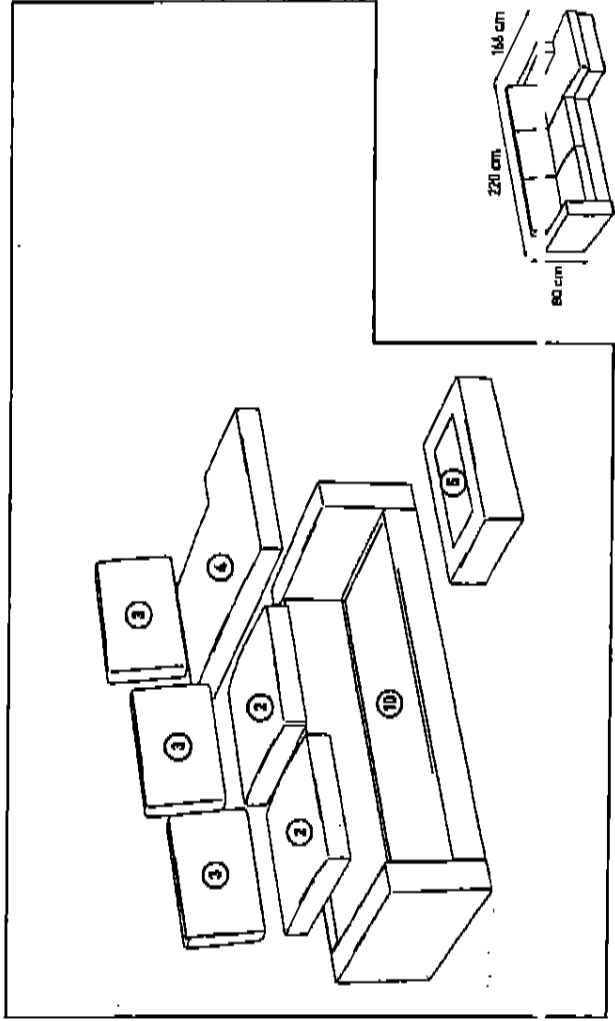
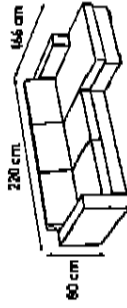
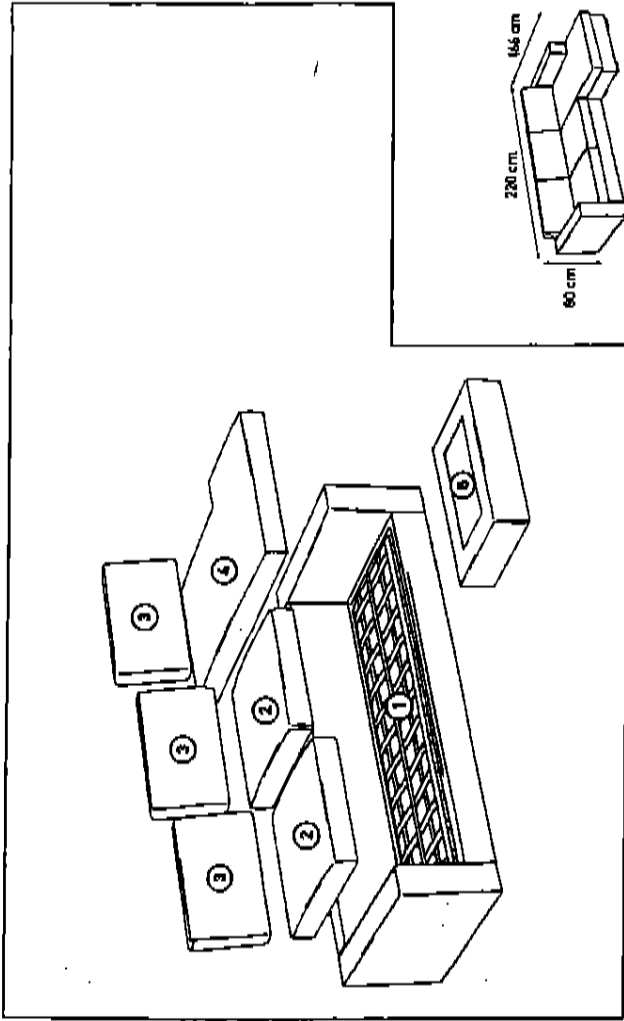
# PORTO

Sofabed  
Canapés convertibles  
Sofa cama  
Bettsofa

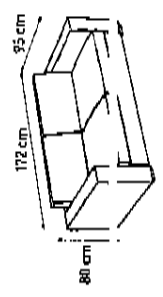
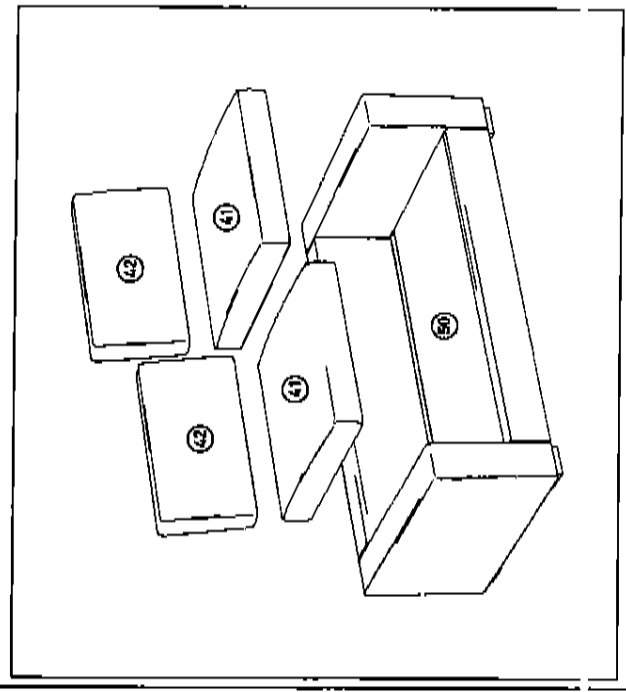
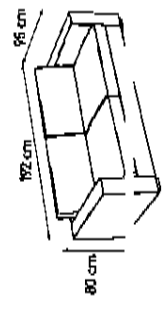
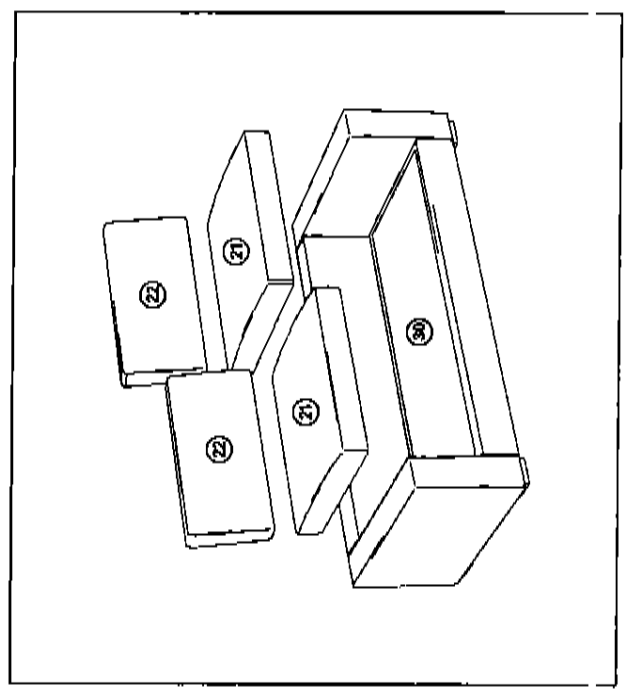
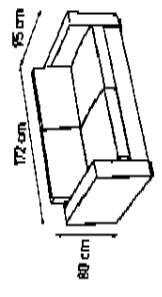
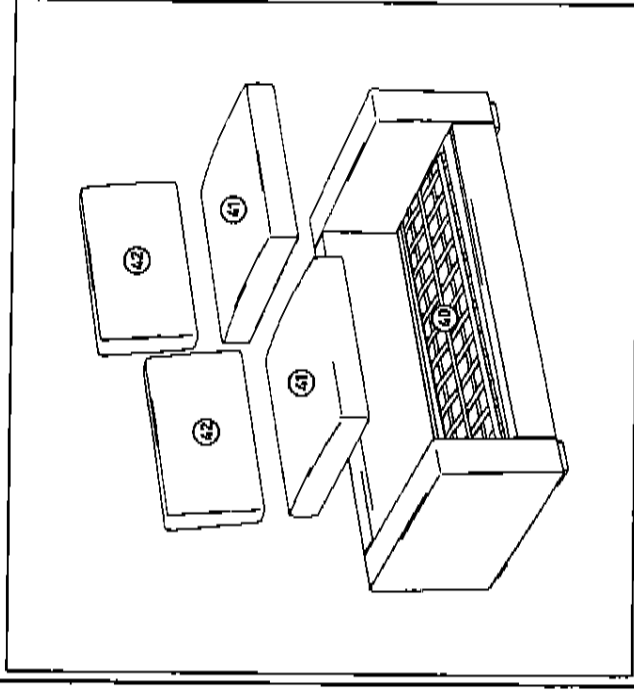
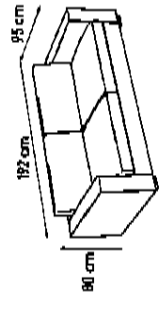
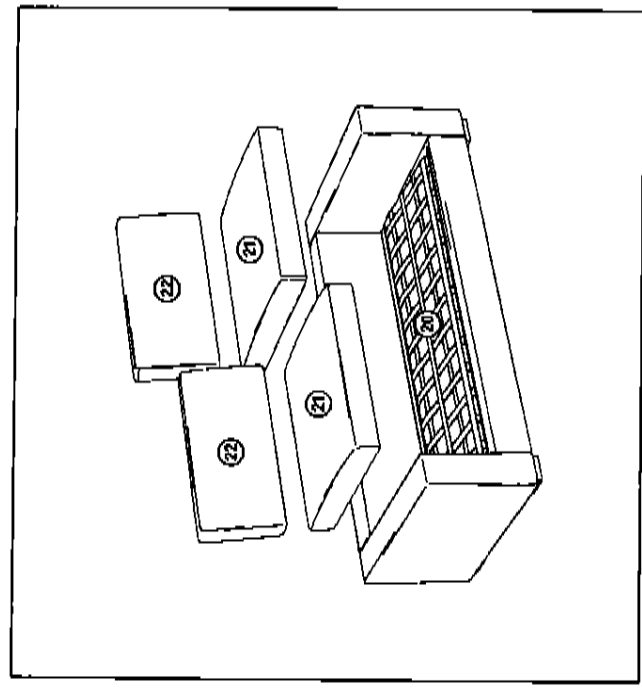
PORTO-SS-09-B



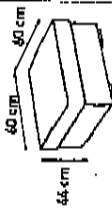
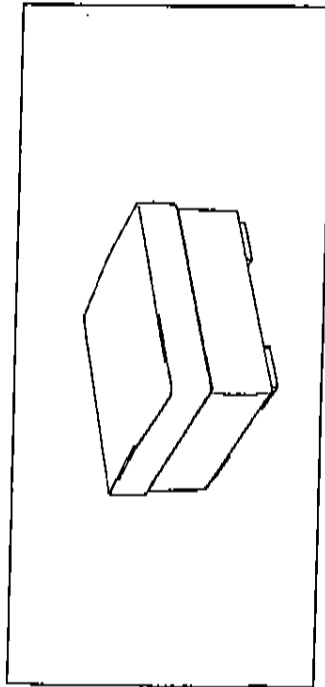
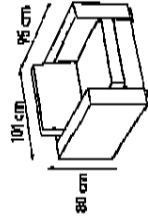
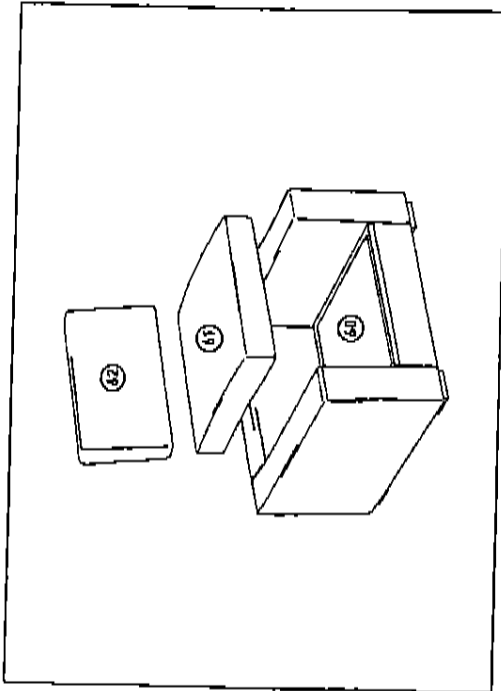
# Components / Composants / Componentes / Bestandteile



# habitat



Components / Composants / Componentes / Bestandteile



French / English / Español / Português / Italiano / Français / Deutsch

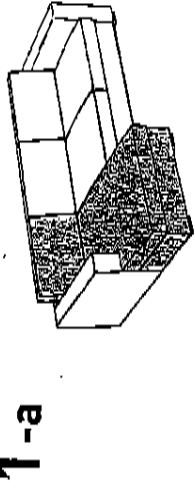
Caup 3 places, canapé 3 places convertible, canapé chaise longue convertible, fauteuil ou repose-pieds. Structure en pinet pour un confort maximal. Suspension d'assise en mousse polyuréthane. Coussins d'assise en mousse polyuréthane.

Plan to assemble the furniture as far as possible in the place you intend it to be used. Do not place your furniture in the vicinity of radiators, fires, or any source of direct heat. Ensure that the surface on which you are assembling furniture is clean and flat. Before commencing assembly, please thoroughly inspect all components. Do not discard the packaging until this unit is fully assembled to ensure that no damaged components are disposed of.

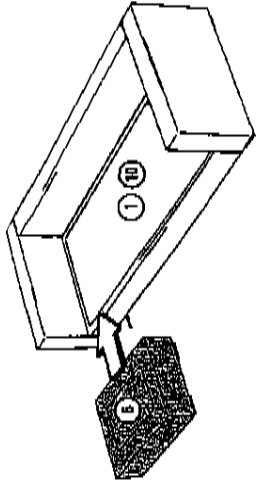
Planifier l'assemblage le plus tôt possible dans le lieu où vous souhaitez l'utiliser. Ne pas placer les meubles directement devant, en dessous ou à côté d'une autre source de chaleur - feu, radiateur ou toute autre source de chaleur directe. Avant de commencer l'assemblage, vérifiez minutieusement tous les composants à l'aide de la notice. Ne jetez pas le carton de composants, en particulier le emballage, avant que l'assemblage soit terminé et multiple complété.

Ensamblar el mueble lo antes posible en el lugar donde lo quiere utilizar. No coloque los muebles directamente delante de un radiador o de otra fuente de calor vivo. Asegurese que la superficie sobre la cual efectúa el montaje sea limpia y sea plana. Antes de iniciar el montaje, inspeccione todos los componentes con ayuda de la nota. Para no perder los componentes, no tire el embalaje antes de haber terminado el montaje completo.

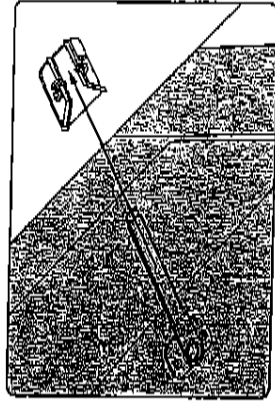
Bevor Sie die Mobilförmigkeit der Möbelsysteme befestigen, Stellen Sie sicher, dass die Mobilförmigkeit nicht direkt vor einem Heizkörper oder einer anderen Wärmequelle aufgestellt wird. Vergewissern Sie sich, dass die Fläche, auf der Sie die Möbel montieren vornehmen, staubfrei und eben ist. Überprüfen Sie sorgfältig alle Komponenten vor dem Zusammenbau. Um die einzelnen Bauteile vor dem Verschleiden zu schützen, werfen Sie die Verpackung erst nach dem Zusammenbau weg.



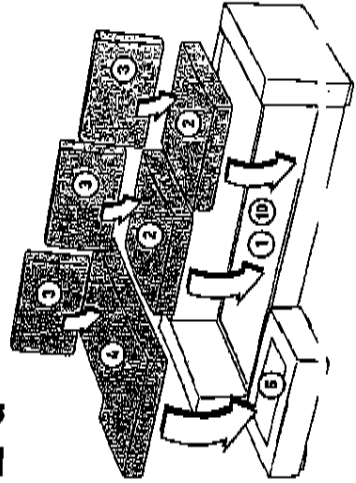
1-a



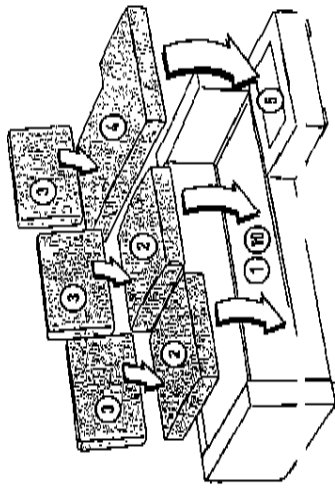
1-b



2-a



2-b



# CARE INSTRUCTIONS / ENTRETIEN / COSEJOS DE MANTENIMIENTO / PFLEGEHINWEISE

## GENERAL CARE

Vacuum or brush your upholstery weekly as accumulated dirt will accelerate wear and fade colours.  
 Avoid exposing your furniture to direct and prolonged periods of sunlight and heat sources as fading may result.  
 Rotate and flip your cushions regularly to prevent uneven wear and excessive softening. Do not sit or recline. Avoid sharp objects.

## SPOTS AND SPILLS

**DO NOT RUB.** Carefully soak up any spillage by gently blotting with a clean, dry, absorbent cloth. Do not use a wet cloth.  
 Colour variation may occur between the cleaned and uncleaned sections. Tracing whitish damp will help remove excess or stains.

## PROFESSIONAL CLEAN ONLY

If for any reason you should have problems with your Habitat product please contact the store from which you purchased your product.  
 If you have any comments or suggestions regarding this product, we truly appreciate it and would be pleased to receive them at your nearest store or contact us on our website at [www.habitat.com](http://www.habitat.com) or write to the address:  
**HABITAT UK 42-44 PRINCELET STREET LONDON E1W 6JX**

## ENTRETIEN GÉNÉRAL

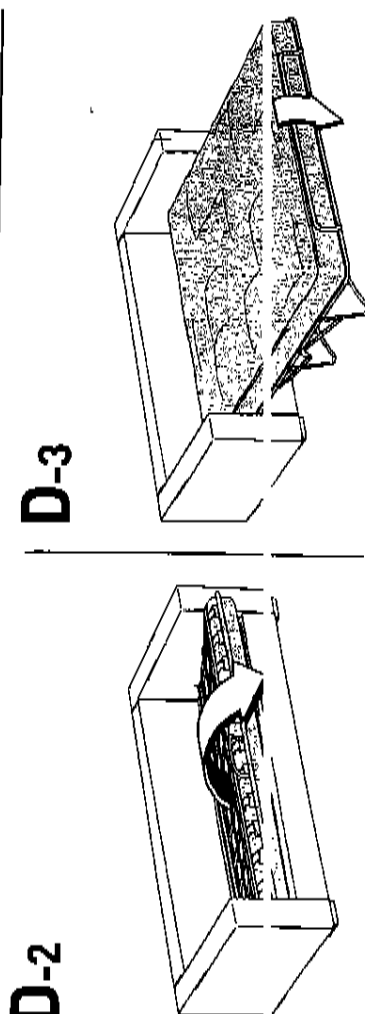
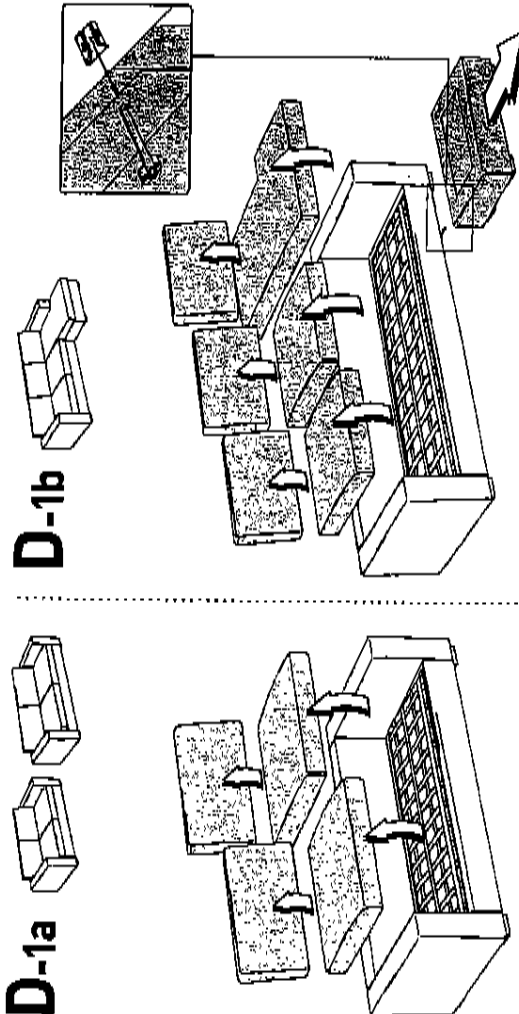
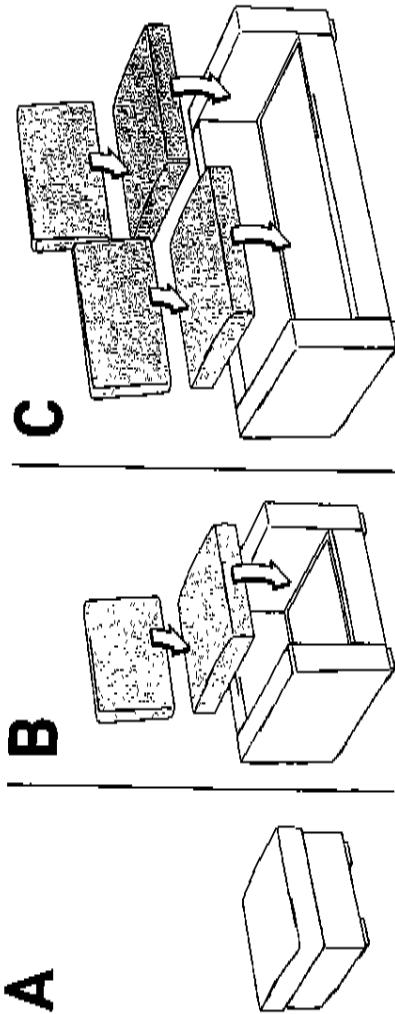
Nettoyez régulièrement votre meuble une fois par semaine.  
 Évitez l'exposition prolongée et directe à la lumière et à la chaleur. Les couleurs peuvent se décolorer.  
 Évitez une exposition directe et prolongée des meubles au rayonnement solaire et aux sources de chaleur.  
 Faites tourner et retournez régulièrement vos coussins pour éviter un usure inégale et excessive. Ne vous asseyez pas et ne vous allongez pas de façon prolongée. Évitez les objets pointus.

## TACHES ET LIQUIDES RENVERSÉS

Ne pas frotter. Absorber délicatement le liquide en « tamponnant » doucement avec un chiffon absorbant propre et sec.  
 Une variation de couleur peut apparaître entre les sections nettoyées et non nettoyées. Une tache blanche résiduelle peut aider à enlever l'excès de produit.

## NETTOYAGE PAR UN PROFESSIONNEL UNKQUEMENT

Si pour une raison quelconque vous rencontrez des problèmes avec votre produit Habitat, veuillez écrire à l'endroit où vous l'avez acheté ou nous écrire directement à notre service client. Si vous avez des commentaires ou suggestions quelconques à faire à l'égard de ce produit, nous apprécierions vos commentaires et nous serions ravis de les recevoir à l'adresse suivante:  
**HABITAT FRANCE - 33, Avenue de Wagram - 75 017 PARIS - FRANCE**



## LIMPIEZA GENERAL

Pase el aspirador o cepille los tejidos de modo diario una vez por semana: la acumulación de polvo acelerará el desgaste y apagará los colores.  
 Evite una exposición de luz y prolongada de los muebles a la radiación solar y a las fuentes de calor: los colores pueden desvanecerse.  
 De la vez a la vez, rote y volte los cojines regularmente para que no se deterioren y se ensucien de forma desigual.  
 No se sienten sobre los brazos. Cuidado con los objetos cortantes.

## MANCHAS Y LÍQUIDOS DERRAMADOS

**NO FROTAR.** Absorba delicadamente el líquido con un "paño absorbente" limpio y seco.  
 No utilice un trapo húmedo ya que puede manchar o dañar el tejido de color entre las superficies que se limpió y el resto.  
 Puede que el líquido no se quite por completo al limpiarlo.

## LIMPIEZA POR UN PROFESIONAL ÚNICAMENTE

Si por cualquier motivo tuviera algún problema con su producto, háblelo con el punto de contacto con la tienda desde la compra.  
 Si desea hacernos algún comentario o sugerencia acerca de este producto, sus impresiones de montaje o la calidad del servicio recibido, propónganos en su tienda Habitat más cercana o póngase en contacto con nosotros a través de nuestro sitio web, [www.habitat.com](http://www.habitat.com), o escríbanos a la siguiente dirección:  
**HABITAT S.A. - C/Financ 20-24, 4º, - 08034 BARCELONA - SPAIN**

## ALLGEMEINE PFLEGE

Die Möbel sollten pro Woche mit dem Staubsauger abgesaugt oder abgeblasen, um die langfristige Zerstörung durch Staub zu vermeiden.  
 Die Möbel sollten nicht direkt und über längere Zeit Sonneneinstrahlung und Hitze ausgesetzt sein.  
 Die Farben können ausbleichen.  
 Zum Wechseln der Bezüge auf Links drücken.  
 Verwenden und klopfen Sie die Kissen regelmäßig, um ungleichmäßige Verschmutzung und Abnutzung zu vermeiden.  
 Sitzen Sie nicht direkt auf den Kanten. Vermeiden Sie scharfe Gegenstände.  
 Selbst die Kleiderbügel auf den Kanten vermeiden. Die geräumigen Stellen können unter schweren Personen aufbrechen.

## FLIECKEN UND VERSCHÜTTETE FLÜSSIGKEITEN

**NICHT REIBEN.** Das Flüssigkeit vorsichtig mit einem saugfähigen Tuch abtupfen, saubere und trockene Lappen verwenden. Die getrockneten Stellen können unter schweren Personen aufbrechen.  
 Um Metallflächen zu vermeiden den angebotenen Stoff beugen.

## REINIGUNG NUR DURCH EINEN FACHMANN

Falls Sie Probleme mit Ihrem Habitat-Produkt haben, wenden Sie sich bitte an das Geschäft, in dem Sie das Produkt gekauft haben.  
 Bei Kommentaren oder Vorschlägen auf unser Produkt, der Montageanleitung oder dem Service, den Sie erhalten haben, wenden Sie sich bitte an den nächsten Habitat-Geschäft. Sie können auch über unsere Website [www.habitat.com](http://www.habitat.com) Kontakt aufnehmen oder sich schriftlich unter der folgenden Adresse an uns wenden:  
**HABITAT DEUTSCHLAND SMIRN BEERLINER ALLEE 16, 40200 ESSELBORE**

