



CROATIAN	UPUTE ZA UGRADNJU I UPORABU
CZECH	NÁVOD K POUŽITÍ A INSTALACI
ENGLISH	INSTALLATION AND USER'S MANUAL
FRENCH	NOTICE D'INSTALLATION ET D'UTILISATION
GERMAN	BEDIENUNGS- & INSTALLATIONSANLEITUNG
GREEK	ΟΔΗΓΙΕΣ ΧΡΗΣΕΩΣ
ITALIAN	MANUALE D'ISTRUZIONE
POLISH	INSTRUKCJA OBSŁUGI I MONTAŻU
PORTOGUESE	MANUAL DE INSTALAÇÃO E UTILIZAÇÃO
ROMANIAN	MANUAL DE UTILIZARE SI INSTALARE
SLOVENIAN	NAVODILA ZA PRIKLJUČITEV IN UPORABO
SPANISH	INSTALACIÓN Y MANUAL DEL USUARIO
DUTCH	GEBRUIKSAANWIJZING

UPUTE ZA UGRADNJU I UPORABU

SADRŽAJ

UVOD	2
SIGURNOSNE NAPOMENE	2
UGRADNJA (NA ZID/VANJSKA VENTILACIJA)	5
UGRADNJA (UNUTARNJA VENTILACIJA)	9
OPIS DIJELOVA	10
RUKOVANJE	11
ČIŠĆENJE I ODRŽAVANJE	10
UKLANJANJE MANJIH PROBLEMA U RADU	11
TEHNIČKI PODACI	12
SUKLADNOST S DIREKTIVAMA	12
ZAŠTITA OKOLIŠA	12

UVOD

Zahvaljujemo na odabiru Candy kuhinjske nape.

Ovaj priručnik osmišljen je kako bi Vam bile pružene sve potrebne upute koje se odnose na ugradnju, uporabu i održavanje uređaja.

Da uređaj koristite ispravno i sigurno, prije ugradnje i uporabe pažljivo pročitajte ove upute. Za izradu ove moderno dizajnirane kuhinjske nape korišteni su materijali visoke kvalitete. Napa je opremljena snažnim elektro-motorom i centrifugalnim ventilatorom koji omogućuju veliku usisnu snagu uz nisku razinu buke kao i filterom za masnoću. Ugradnja uređaja je vrlo jednostavna.

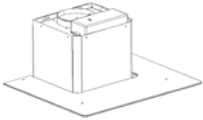
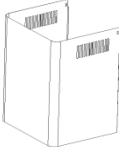
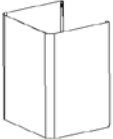


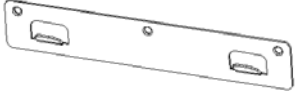



SIGURNOSNE NAPOMENE

- Nemojte dozvoliti da djeca diraju ili upravljaju s uređajem.
 - Kuhinjska napa namijenjena je isključivo za korištenje u domaćinstvu, nije prikladna za korištenje uz roštilj, korištenje u pečenjarama ili za drugu komercijalnu svrhu.
 - Da napa uvijek pruža dobar radni učinak, sam uređaj i filter potrebno je redovito čistiti.
 - Čistite i održavajte kuhinjsku napu prema uputama u ovom priručniku kako bi izbjegli opasnost od požara.
 - Budite oprezni kada pečete hranu na plinskom uređaju.
 - Osigurajte u kuhinji dobru ventilaciju (izmjenu zraka).
 - Prije spajanja uređaja na električnu mrežu provjerite da električni kabel nije oštećen. Oštećeni električni kabel mora zamijeniti isključivo kvalificirana osoba.
- U prostoriji gdje je ugrađena kuhinjska napa potrebno je osigurati odgovarajuću ventilaciju, posebno ako se koristi u isto vrijeme kada i uređaj za kuhanje na plin ili drugi neelektrični energent.
- Dim i pare koje ispušta kuhinjska napa ne smiju biti odvođeni u odvode koji se koriste za plinske i druge neelektrične uređaje.
 - Potrebno je poštivati sve standarde i pravila u vezi ventilacije.
 - Ovaj uređaj ne smiju koristiti osobe (uključujući i djecu) sa smanjenim fizičkim, osjetilnim ili mentalnim sposobnostima te osobe bez iskustva i znanja, osim ako ih koriste uz nadzor osobe odgovorne za njihovu sigurnost ili od iste osobe dobiju pravilne upute za korištenje uređaja
 - Pazite na djecu i osigurajte da se ne igraju s uređajem.
 - Ne flambirajte hranu ispod kuhinjske nape.
 - Kuhinjska napa nije namijenjena za ugradnju iznad ploče za kuhanje s više od četiri grijača elementa.

UPOZORENJE: opasnost od električnog udara

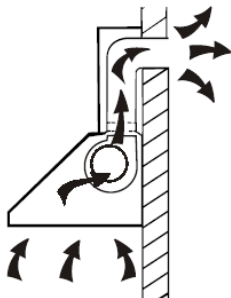
- Kuhinjska napa mora biti spojena na ispravno uzemljenu električnu instalaciju. Ako niste sigurni u ispravnost uzemljenja, potražite savjet kvalificiranog stručnjaka.
- Nepoštivanje ovih uputa može rezultirati smrću, električnim udarom ili požarom.

Standardni dijelovi za ugradnju

opis	slika	kom.
tijelo nape		1
vanjski plašt		1
unutarnji plašt		1
nosač plašteva		1
element za spajanje plašteva		1
nosač nape		1
"tiple" Ø 8x60 bijeke boje		9
vijci 4.0x30 mm		9
vijci 4.0x8 mm		2

UGRADNJA (ugradnja na zid/vanjska ventilacija)

Ako imate osiguran odvod prema van, kuhinjsku napu možete spojiti kako je prikazano na donjoj slici i to pomoću ispušne cijevi (emajlirane, aluminijske, savitljive ili od drugog nezapaljivog materijala) unutarnjeg promjera od 150 mm.



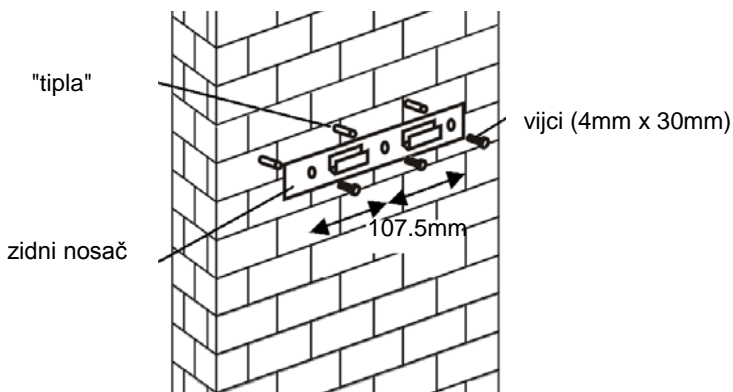
1. Prije ugradnje, isključite uređaj i odspojite iz električne mreže.



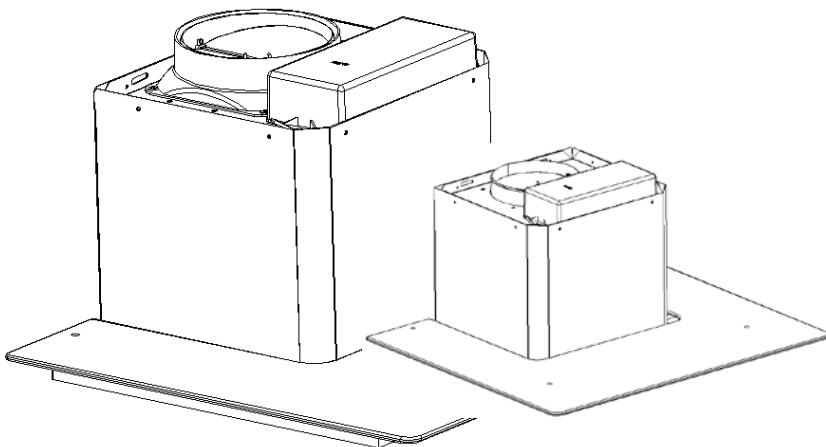
2. Za najbolji radni učinak, kuhinjska napa treba biti postavljena na visini 65 ~75 cm iznad štednjaka/ploče za kuhanje.



3. Izbušite u zidu 3 rupice od 8 mm za ugradnju nosača nape. Učvrstite nosač nape na zid pomoću isporučениh "tipli" i vijaka.



4. Podignite napu i objesite je na zidni nosač pomoću kuke.

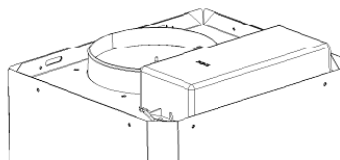


5. Učvrstite nepovratni ventil na otvor za izlaz zraka na napi. Zatim, spojite ispušnu cijev na nepovratni ventil kako je prikazano na donjoj slici.

ispušna cijev

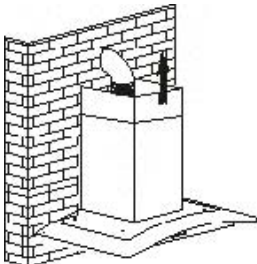


kuhinjska napa

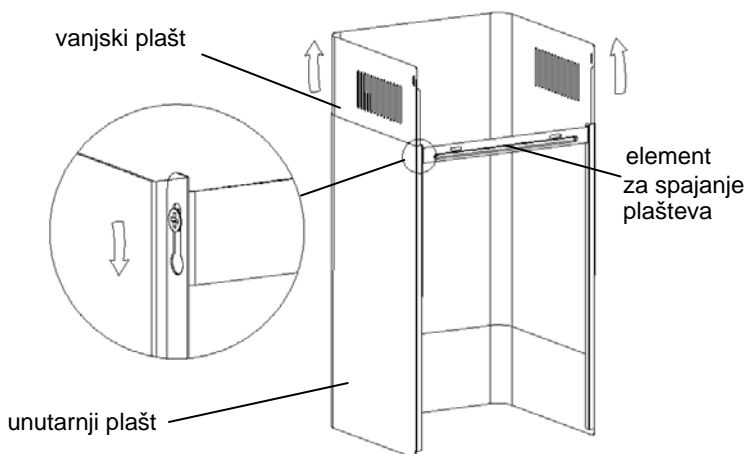


6.

- i. Postavite stakleni dio u odgovarajući položaj u podnožju kuhinjske nape.
 - ii. Učvrstite s 4 vijka i brtvama. Da se izbjegne pucanje stakla, ne stežite vijke previše čvrsto.
- i. Postavite unutarnji plašt nape u vanjski plašt nape. Zatim klizno povucite unutarnji plašt prema gore i podesite na potrebnu visinu.

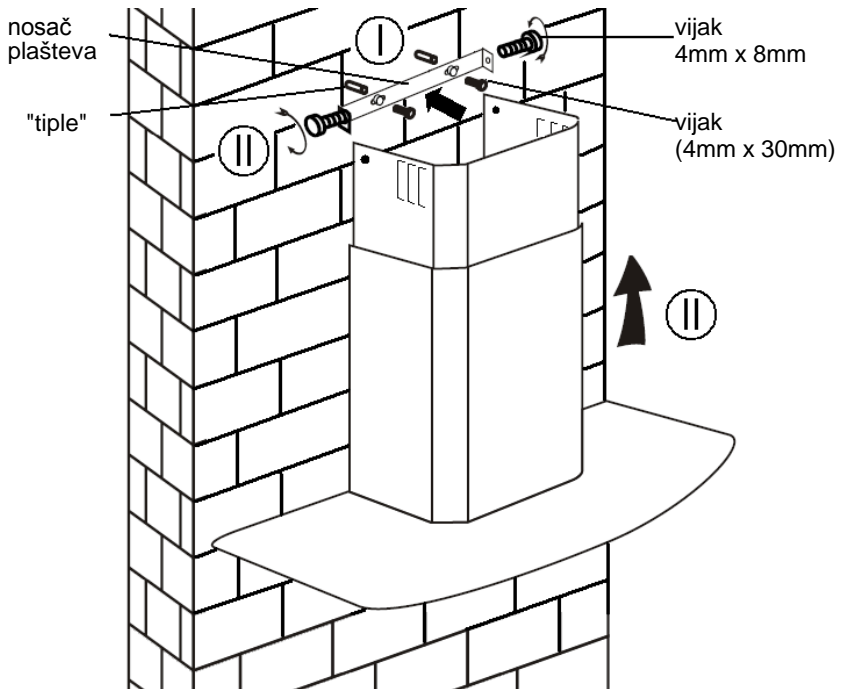


- ii. Nakon što se postigli potrebnu visinu, učvrstite unutarnji i vanjski plašt zajedno pomoću priloženog elementa za spajanje.



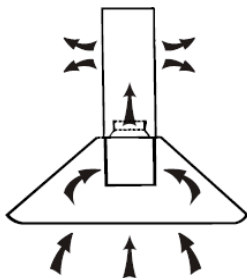
8.

- i. Izbušite u zidu dvije rupice od 8mm za nosač plašteva. Učvrstite nosač plašteva na zid pomoću isporučenih "tipli" i vijaka.
- ii. Postavite plašteve na napu i učvrstite ih na bočne strane nosača pomoću dva isporučena vijka.

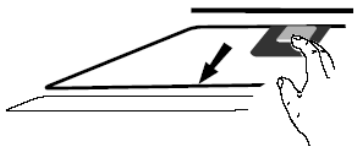


UGRADNJA (UNUTARNJA VENTILACIJA)

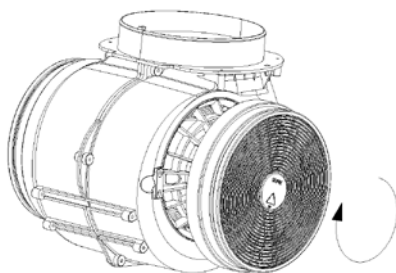
Ako nemate osiguran odvod prema van, ispušna cijev nije potrebna a ugradnja nape je slična kao u poglavlju "UGRADNJA (ugradnja na zid/vanjska ventilacija)". Razlika je samo u filteru.



Pri unutarnjoj ventilaciji, za filtriranje dima i para koristi se aktivni ugljeni filter. Prije ugradnje aktivnog ugljenog filtera, prvo uklonite filter za masnoću. Pritisnite zasun i povucite filter prema dole.



Namjestite aktivni ugljeni filter na motor nape i učvrstite ga okretanjem udesno. Ponovite isto i na drugoj strani.

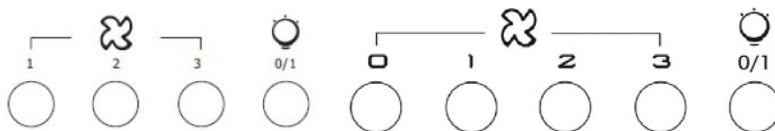


CLOSE ZATVARANJE

VAŽNA NAPOMENA:

- o *Budite sigurni da je aktivni ugljeni filter sigurno i ispravno učvršćen. U suprotnom se može olabaviti i izazvati opasnost.*
- o *Sa ugrađenim aktivnim ugljenim filterom, usisna snaga kuhinjske biti će manja.*

OPIS DIJELOVA KUHINJSKE NAPE



RADNE TIPKE

Tipka za malu brzinu 1

Koristi se za ventilaciju kuhinje. Mala brzina nape pogodna je kada se hrana pirja i za kuhanje pri kojem se ne stvara previše pare.

Tipka za srednju brzinu 2

Protok zraka srednjom brzinom idealan je za uobičajene vrste kuhanja.

Tipka za veliku brzinu 3

Velika brzina nape koristi se kada se pri kuhanju stvaraju velike količine dima i pare, pritisnite ovu tipku da postignete vrlo učinkovitu ventilaciju.

Tipka za svjetlo

NAPOMENA: ako se sve tri tipke pritisnu u isto vrijeme, napa će raditi na velikoj brzini.

ČIŠĆENJE I ODRŽAVANJE

Prije čišćenja, isključite uređaj i odspojite ga iz električne mreže..

I. Uobičajeno čišćenje

Za uobičajeno čišćenje nape koristite mekanu krpu/spužvu, mlaku vodu i kućni detrdžent. Za čišćenje nape nikada nemojte koristiti žičane spužve ili četke, jaka kemijska sredstva, abrazivna sredstva (vim) ili sredstva na bazi otapala.

II. Mjesečno čišćenje filtera za masnoću

VAŽNA NAPOMENA: očistite filter za masnoću jedanput mjesečno kako bi spriječili opasnost od požara..

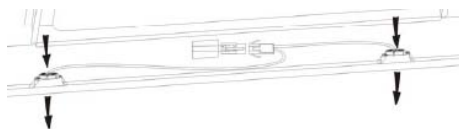
Filter sakuplja masnoću, dim i prašinu.....tako da izravno utječe na radnu učinkovitost nape. Ako se filter ne očisti bar jedanput mjesečno, ostaci masnoće (potencijalo zapaljivo) će zasiti filter. Očistite filter pomoću kućnog deterdženta.

III. Godišnje čišćenje aktivnog ugljenog filtera

Primijeniti ISKLJUČIVO za kuhinjsku napu sa unutarnjom ventilacijom (NE sa vanjskom ventilacijom).Aktivni ugljeni filter sakuplja mirise i mora biti zamijenjen najmanje jedanput godišnje, zavisno o učestalosti korištenja kuhinjske nape.

IV. Zamjena žarulje

Odvijte vijke sa staklenog dijela nape i uklonite staklo. Žarulje su smještene u rasvjetnom sklopu koji se nalazi u unutarnjem dijelu uređaja. Neispravni rasvjetni sklop zamijenite novim.



Odspojite žičane vodove žarulja i uklonite držače žarulja i žice iz nape.
NAPOMENA: nije moguće zamijeniti samo žarulje pojedinačno, potrebno je zamijeniti cijeli sklop koji se sastoji od žarulja, držača žarulja i žica.
(LED svjetlo: G4, max. 1.5W)

Ponovno ugradite cijeli sklop: žarulje, držače žarulja i žice, istim postupkom

kao i originalne. Ponovno spojite žičane vodove.

Ponovno namjestite stakleni dio i učvrstite ga vijcima. Pazite da su vijci potpuno zavnuti.

UKLANJANJE MANJIH PROBLEMA U RADU

PROBLEM	UZROK	RJEŠENJE
Svjetlo je uključeno ali ventilator ne radi	Lopatica ventilatora je zaglavljena.	Isključite uređaj i obratite se ovlaštenom servisu.
	Kvar na motoru.	
Obe žarulje i ventilator ne rade	Neispravne žarulje.	Zamijenite žarulje.
	Električni kabel nije ispravno spojen.	Provjerite i spojite na ispravan način.
Napa se pretjerano tresse	Lopatica ventilatora je zaglavljena.	Isključite uređaj i obratite se ovlaštenom servisu.
	Motor ventilatora nije dobro učvršćen	Isključite uređaj i obratite se ovlaštenom servisu.
	Napa nije ispravno obješena na zidni nosač	Skinite uređaj sa zida i provjerite da li je nosač u pravilnom položaju.
Učinak usisavanja nije dobar	Preveliki razmak između nape i štednjaka/ploče za kuhanje	Smanjite razmak na 65-75cm

OVLASŢENI SERVIS

Ako ne možete otkriti uzrok problema u radu kuhinjske nape, isključite uređaj, odspojite ga iz električne mreže i pozovite ovlaštenu servis.

SERIJSKI BROJ UREĐAJA. Gdje se nalazi?

Vrlo je važno da u kontaktu sa ovlaštenim servisom navedete serijski broj vašeg uređaja (to je broj od 16 znakova koji počinje s brojem 3) a možete ga pronaći na naljepnici/pločici s tehničkim podacima koja se nalazi na uređaju.

Taj podatak će pomoći serviseru i ukloniti mogućnosti eventualnog uzaludnog dolaska serviseru i nepotrebnih troškova.

ZAŠTITA PRIRODNOG OKOLIŠA



Ovaj uređaj je označen u skladu s europskom smjernicom 2002/96/EZ-a o "otpadu električne i elektronske oprema" (WEEE). Pravilnom i sigurnom odlaganju ovog proizvoda možete pomoći i Vi te tako spriječiti potencijalne negativne posljedice za okolinu i ljudsko zdravlje koje inače mogu biti uzrokovane neodgovarajućim odlaganjem ovog proizvoda.

Oznaka na proizvodu pokazuje da ovaj proizvod ne može biti tretiran kao kućni otpad. Umjesto toga ovaj proizvod mora biti predan na odgovarajuće sabirno mjesto za recikliranje električne i elektronske opreme. Odlaganje mora biti izvršeno u skladu s lokalnim ekološkim propisima za odlagališta otpada. Za opširnije informacije o tretmanu, recikliranju ili korištenju ovog proizvoda kao otpada, molimo da kontaktirate svoj lokalni gradski ured, službu vašeg lokalnog odlagališta otpada ili trgovinu gdje ste kupili proizvod.

NÁVOD K POUŽITÍ A INSTALACI

Obsah

Úvod.	15
Bezpečnostní upozornění	15
Seznam standardního instalačního příslušenství	17
Instalace (montáž na stěnu)	18
Instalace (verze s cirkulací vzduchu)	22
Obsluha	23
Údržba	24
Odstranění možných problémů	24
Servis	25
Sériové číslo výrobku. Kde jej najdu?	26

Úvod

Děkujeme za volbu tohoto odsavače.

Tento návod k použití je navržený pro poskytnutí všech potřebných pokynů k instalaci, použití a údržbě spotřebiče. Pro správnou a bezpečnou obsluhu spotřebiče si přečtěte tyto pokyny před instalací a použitím.

Odsavač je vyrobený z vysoko kvalitních materiálů a v aerodynamickém dizajnu. Vybavený výkonným elektrickým motorem a odstředivým ventilátorem nabízí velký sací výkon, nízkou hladinu hluku, nelepivý tukový filtr a snadnou instalaci.

Bezpečnostní upozornění

- Nedovolte dětem obsluhovat spotřebič.
- Odsavač je určený pro použití v domácnosti, nevhodný pro barbecue, restaurace a jiné komerční účely.
- Odsavač a filtr je nutné pravidelně čistit k zachování dobrého provozního stavu.
- Čistěte odsavač podle pokynů v návodu k použití a zabraňte riziku požáru.
- Zabraňte výstupu volného plamene z plynového sporáku.
- Zajistěte v kuchyni dostatečný přívod vzduchu.
- Před připojením spotřebiče se ujistěte, zda není poškozený přívodní kabel. Poškozený přívodní kabel musí vyměnit kvalifikovaný servisní technik.
- V místnosti musí být dostatečná ventilace, pokud se používá najednou i zařízení spalující plyn nebo jiná paliva;
- Vývod odsavače nesmí být vedený do komínu, který se současně využívá na odvod zplodin spalujících plyn nebo jiná paliva;
- Dodržujte předpisy týkající se odvodu vzduchu.
- Tento spotřebič není určený pro použití osobami (včetně dětí) se sníženými fyzickými, senzorickými nebo mentálními schopnostmi, nebo bez dostatečných zkušeností a znalostí,

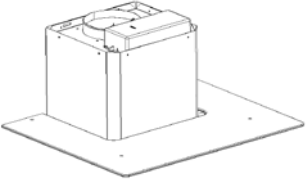
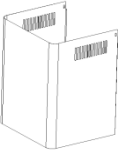
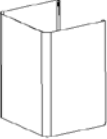


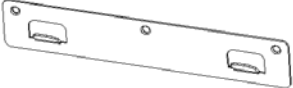



pokud nejsou pod dohledem nebo nebyly poučeny o použití osobou odpovědnou za jejich bezpečnost.

- Nedovolte dětem hrát si se spotřebičem.
- Pod odsavačem nevlambujte.
- Odsavač není určený pro instalaci nad varnou desku s více než čtyři hořáky.

Riziko zasažení elektrickým proudem

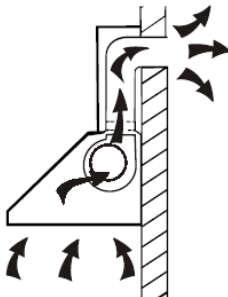
- Spotřebič připojujte pouze ke správně uzemněné zásuvce. Pokud si nejste jisti, kontaktujte kvalifikovaného elektrikáře.
- Nedodržení těchto pokynů můžete způsobit zranění, požár nebo zasažení elektrickým proudem.

Seznam standardního instalačního příslušenství

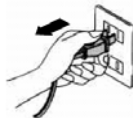
Popis	Obrázek	Množství.
Kryt		1
Horní kryt komínu		1
Spodní kryt komínu		1
Držák spodního krytu		1
Držák horního krytu		1
Závěsný držák		1
$\varnothing 8$ hmoždinky $\varnothing 8 \times \varnothing 6$ bílé		9
Šrouby ST4.0x30		9
$\varnothing 7.2$ šrouby ST4.0x8		2

Instalace (montáž na stěnu)

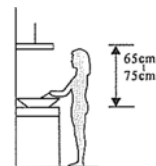
Pokud máte vývod venku, odsavač můžete připojit podle obrázku níže pomocí odtahového potrubí (smalt, hliník, flexibilní hadice nebo nehořlavý materiál s vnitřním průměrem 150 mm).



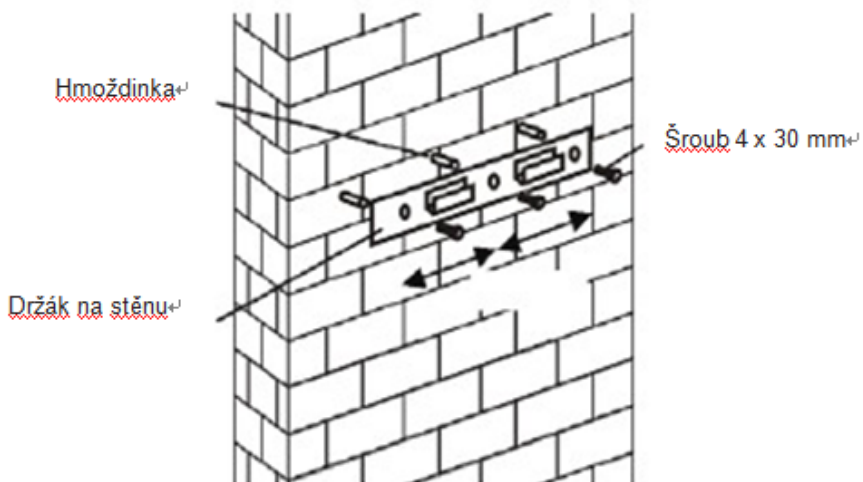
1. Před instalací odsavač vypněte a odpojte od síťové zásuvky.



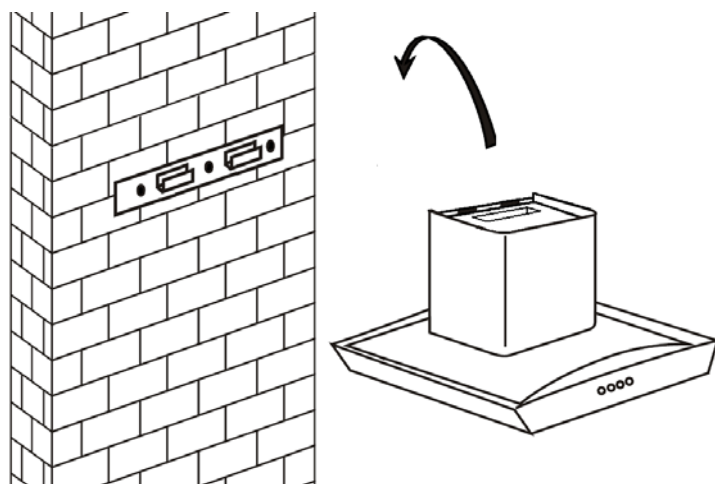
2. Odsavač instalujte ve vzdálenosti 65~75 cm nad varnou desku pro nejlepší efekt.



3. Vyrtejte 3 x 8 mm otvory pro upevnění držáku. Našroubujte a utáhněte držák na stěnu pomocí dodaných šroubů.

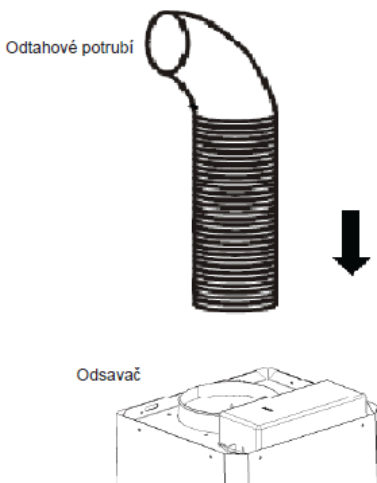


4. Pověste odsavač na držák na stěně

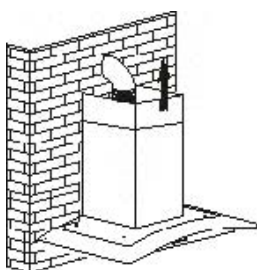


5. Připevněte jednocestný ventil k výstupu vzduchu odsavače. Poté

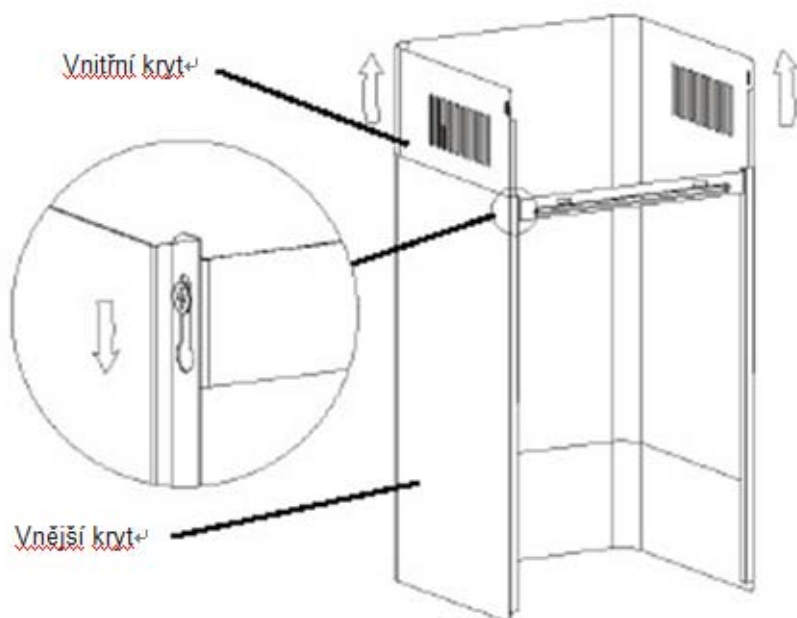
- i. Umístěte sklo do příslušné pozice na horní stranu odsavače.
- ii. Připevněte 4 šrouby a podložkami. Abyste zabránili prasknutí skla, neutahujte šrouby příliš.
- i. Vložte vnitřní kryt komínu do vnějšího krytu. Poté vytáhněte vnitřní kryt nahoru. Nastavte na
připevněte odtahové potrubí k jednocestnému ventilu podle obrázku.



6. požadovanou výšku



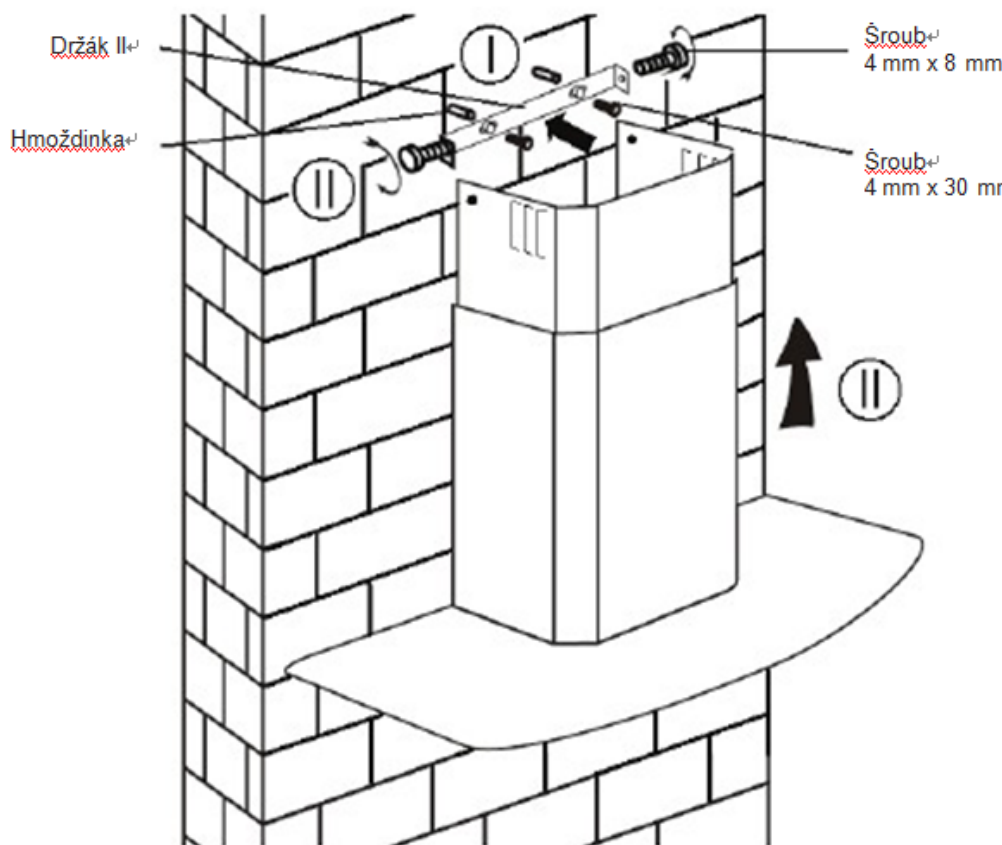
ii. Vysunutím krytu nastavte výšku odsavače. Po dosažení požadované výšky připevněte upevňovací otvor šrouby podle obrázku.



8.

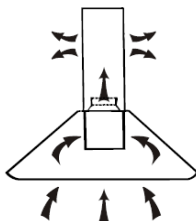
i. Vyvrtejte 2 x 8 mm otvory pro upevnění držáku II. Našroubujte a utáhněte držák II na stěnu pomocí dvou dodaných šroubů.

ii. Nasadte sestavený kryt komínu na jednotku a upevněte 2 šrouby.



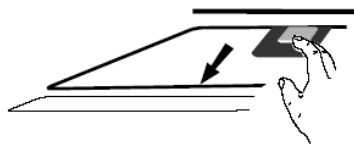
Instalace (verze s cirkulací vzduchu)

Pokud nemáte výstup vzduchu do exteriéru, není nutné odtahové potrubí a instalace je podobná jako v části „Instalace (instalace na stěnu)“.



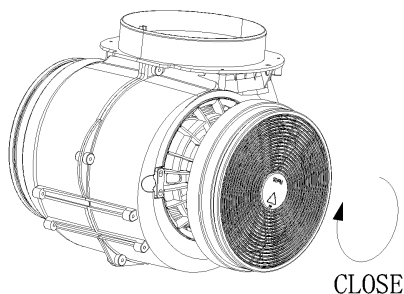
K zachycení výparů se používá uhlíkový filtr.

K instalaci aktivního uhlíkového filtru musíte nejdříve vyjmout tukový filtr. Stiskněte pojistku a vytáhněte dolů.



Vložte aktivní uhlíkový filtr na hlavní jednotku a otočte ve směru hodinových ručiček.

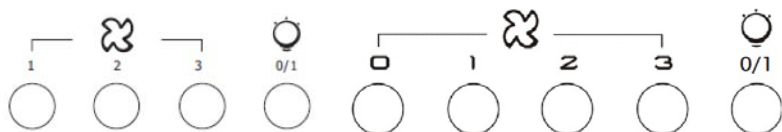
Opakujte stejný postup pro druhou stranu.



Poznámka:

- Ujistěte se, zda je filtr pevně zajištěný. V opačném případě se uvolní a představuje riziko pádu.
- Pokud je nasazený aktivní filtr, sací výkon se sníží.

Popis komponentů



Obsluha

Tlačítko nízkého výkonu 1

Slouží k větrání kuchyně. Vhodný pro mírné vaření s malým množstvím páry.

tlačítko středního výkonu 2

Ideální odsávání vzduchu pro standardní vaření.

Tlačítko vysokého výkonu 3

V případě vysoké intenzity páry zvolte tento výkon pro nejvyšší účinek odsavače.

Tlačítko osvětlení

Poznámka: Pokud stisknete najednou tlačítka nízkého/středního/vysokého výkonu, spotřebič bude

fungovat na nejvyšším výkonu.

Údržba

Před čištěním spotřebič vypněte a odpojte od síťové zásuvky.

I. Pravidelné čištění

Použijte měkkou utěrku namočenou v teplé vodě se saponátem. Nikdy nepoužívejte kovové škrabky, chemikálie, drsné materiály ani tvrdé kartáče k čištění spotřebiče.

II. Měsíční čištění tukových filtrů

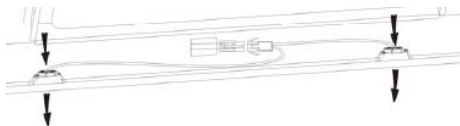
DŮLEŽITÉ: čištěním filtrů každý měsíc zabráníte riziku vzniku požáru. Filtr zachycuje tuk, kouř a prach..... proto filtr přímo ovlivňuje efektivnost odsavače. Pokud jej nevyčistíte, zbytky tuku (hořlavé) se zachytí na filtru. Vyčistěte jej běžným mycím prostředkem na nádobí.

III. Roční čištění aktivního uhlíkového filtru

Pokud je odsavač v režimu cirkulace vzduchu (vzduch není odvětrávaný do exteriéru). Tento filtr zachycuje zápachy a musíte jej vyměnit nejméně jednou ročně v závislosti od frekvence použití odsavače.

IV. Výměna žárovky

Vyjměte šrouby na skle, sejměte sklo odsavače. Najděte žárovku, kterou je nutné vyměnit.



Odpojte bod spojení žárovky a vyjměte žárovku a vodiče z odsavače. Důležité: nelze vyměnit žárovky jednotlivě, musíte vyměnit žárovky, držáky a vodiče jako celek. (LED osvětlení: G4, MAX 1.5W).

Nasadte náhradní žárovky, držák žárovek a vodiče stejným způsobem, jako originál. Poté připojte připojovací bod vodičů. Nasadte skleněný díl odsavače a upevněte šrouby. Ujistěte se, zda jsou šrouby pevně utažené.

Odstranění možných problémů

Závad	Příčina	Řešení
Osvětlení svítí, ale ventilátor nefunguje.	Ventilátor je zablokovaný.	Vypněte spotřebič a nechte jej opravit kvalifikovaným servisním technikem.
	Je poškozený motor.	
Nefunguje osvětlení ani ventilátor.	Vypálená halogenová žárovka.	Vyměňte žárovku za novou.
	Volné elektrické připojení.	Zkontrolujte připojení.
Silné vibrace odsavače.	Ventilátor je poškozený.	Vypněte spotřebič a nechte jej opravit kvalifikovaným servisním technikem.
	Motor není správně upevněný.	Vypněte spotřebič a nechte jej opravit kvalifikovaným servisním technikem.
	Jednotka není správně zavěšená na držáku.	Sejměte odsavač a zkontrolujte, zda je držák ve správné pozici.
Nedostatečné odsávání.	Velká vzdálenost mezi odsavačem a varnou deskou.	Upravte vzdálenost na 65 - 75 cm.

Servis

Pokud nemůžete zjistit příčinu závady, spotřebič vypněte a kontaktujte servisní středisko.

Sériové číslo výrobku. Kde jej najdu?

Je důležité sdělit servisnímu středisku kód výrobku a sériové číslo (16 znakový kód začínající číslicí 3); můžete jej najít na záručním listě nebo na výrobním štítku umístěném na spotřebiči. Pomůže zabránit zbytečným výjezdům techniků, čímž (a značně) ušetří s tím spojené náklady.

Informace pro uživatele k likvidaci elektrických

a elektronických zařízení (domácnosti)

Tento symbol na produktech anebo v průvodních dokumentech znamená, že použité elektrické a elektronické výrobky nesmí být přidány do běžného komunálního odpadu. Ke správné likvidaci, obnově a recyklaci doručte tyto výrobky na určená sběrná místa, kde budou přijata zdarma. Alternativně v některých zemích můžete vrátit své výrobky místnímu prodejci při koupi ekvivalentního nového produktu.

Správnou likvidací tohoto produktu pomůžete zachovat cenné přírodní zdroje a napomáháte prevenci potenciálních negativních dopadů na životní prostředí a lidské zdraví, což by mohly být důsledky nesprávné likvidace odpadů. Další podrobnosti si vyžádejte od místního úřadu nebo nejbližšího sběrného místa.

Při nesprávné likvidaci tohoto druhu odpadu mohou být v souladu s národními předpisy uděleny pokuty.

Pro podnikové uživatele v zemích Evropské unie

Chcete-li likvidovat elektrická a elektronická zařízení, vyžádejte si potřebné informace od svého prodejce nebo dodavatele.

Informace k likvidaci v ostatních zemích mimo Evropskou unii

Tento symbol je platný jen v Evropské unii. Chcete-li tento výrobek zlikvidovat, vyžádejte si potřebné informace o správném způsobu likvidace od místních úřadů nebo od svého prodejce.

INSTALLATION AND USER'S MANUAL

CONTENT

INTRODUCTION	29
SAFETY PRECAUTION	29
SPECIFICATION	31
INSTALLATION (VENT OUTSIDE)	32
INSTALLATION (VENT INSIDE)	36
DESCRIPTION OF COMPONENTS	37
OPERATION	38
MAINTENANCE	38
TROUBLESHOOTING	39
CONFORMITY WITH DIRECTIVES	40
ENVIRONMENTAL PROTECTION	40

INTRODUCTION

Thank you for choosing this cooker hood.

This instruction manual is designed to provide you with all required instructions related to the installation, use and maintenance of the appliance. In order to operate the unit correctly and safety, please read this instruction manual carefully before installation and usage.

The cooker hood uses high quality materials, and is made with a streamlined design. Equipped with large power electric motor and centrifugal fan, it also provides strong suction power, low noise operation, non-stick grease filter and easy assembly installation.

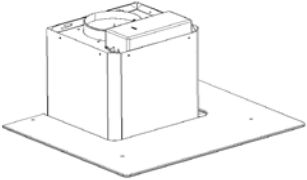
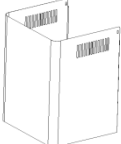
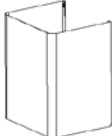


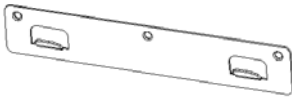


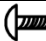
SAFETY PRECAUTION

- Never let the children operate the machine.
- The cooker hood is for home use only, not suitable for barbecue, roast shop and other commercial purpose.
- The cooker hood and its filter should be clean regularly in order to keep in good working condition.
- Clean the cooker hood according to the instruction manual and keep the unit from danger of burning.
- Forbid the direct baking from the gas cooker.
- Please keep the kitchen room a good convection.
- Before connecting this appliance check that the power supply cord is not damaged. A damage supply cord must be replaced by qualified service personnel only.
- There shall be adequate ventilation of the room when the range hood is used at the same time as appliances burning gas or other fuels;
- The air must not be discharged into a flue that is used for exhausting fumes from appliances burning gas or other fuels;
- Regulations concerning the discharge of air have to be fulfilled.
- This appliance is not intended for use by persons (including children) with reduced physical, sensory or mental capabilities, or lack of experience and knowledge, unless they have been given supervision or instruction concerning use of the appliance by a person skilled for their safety.
- Children should be supervised to ensure that they do not play with the appliance.
- Do not flambé under the range hood.
- The range hood is not intended to be installed over a hob having more than four hob elements

Electrical Shock Hazard

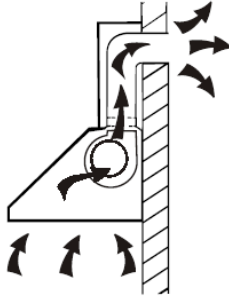
- Only plug this unit into a properly earthed outlet. If in doubt seek advice from a suitably qualified engineer.
- Failure to follow these instructions can result in death, fire, or electrical shock.

Standard Installation Accessories List

Spec.	Illustration Picture	Qty
Casing		1
Upper Chimney		1
Lower Chimney		1
Lower chimney bracket		1
Upper chimney bracket		1
Hanging Board		1
$\phi 8$ rawl plugs $\phi 8 \times \phi 6$ white color		9
Screws ST4.0x30		9
$\phi 7.2$ screws ST4.0x8		2

INSTALLATION (wall mounting)

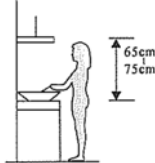
If you have an outlet to the outside, your cooker hood can be connected as below picture by means of an extraction duct (enamel, aluminum, flexible pipe or inflammable material with an interior diameter of 150mm)



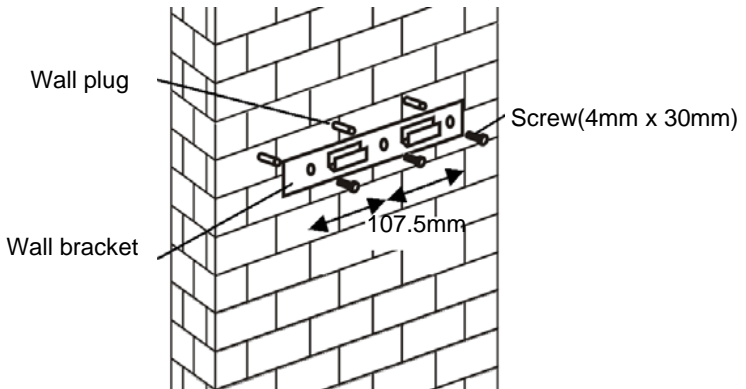
1. Before installation, turn the unit off and unplug it from the outlet.



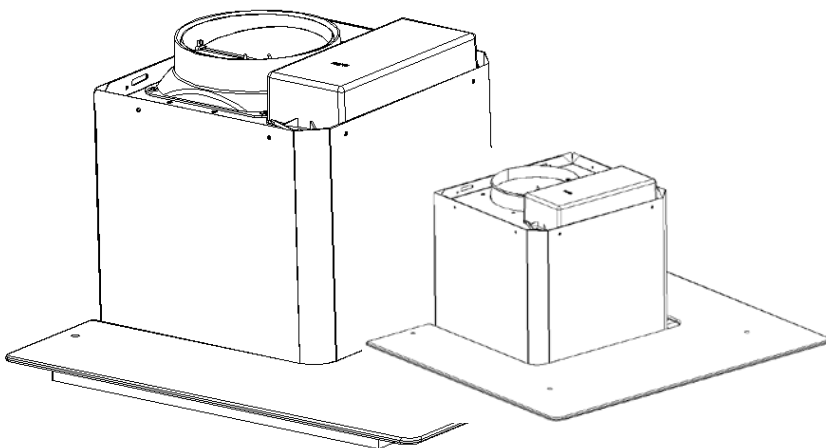
2. The cooker hood should be placed at a distance of 65~75cm above the cooking plane for best effect.



3. Drill 3 x 8mm holes to accommodate the bracket. Screw and tighten the bracket onto the wall with the screws provided.



4. Leave up the cooker hood and hang onto the wall bracket hook.

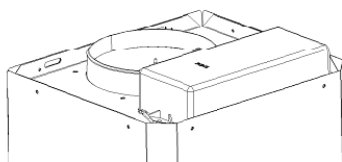


5. Fix the one-way-valve to the air outlet of the cooker hood. Then, attached the exhaust pipe onto the one-way-valve as shown below.

Exhaust pipe

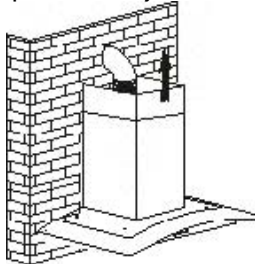


Cooker hood

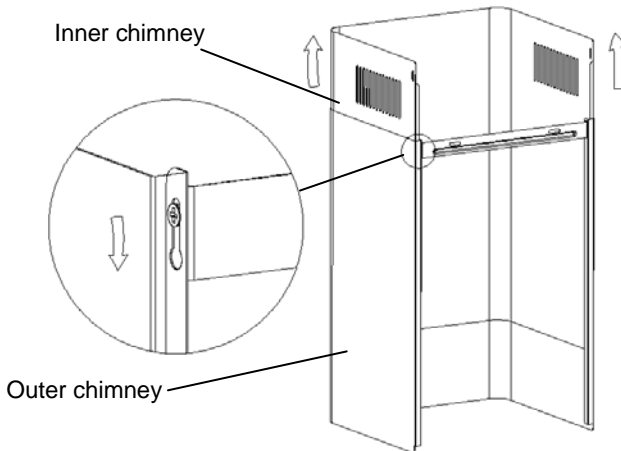


6.

- i. Place the glass in appropriate position on the top the cooker hood.
 - ii. Fix with 4 screws and washer. In order to avoid the glass cracking, please do not tighten the screws too strongly.
- i. By Put the inner chimney into outer chimney .Then pulling out the inner chimney upwards. Adjust to reach the height required.

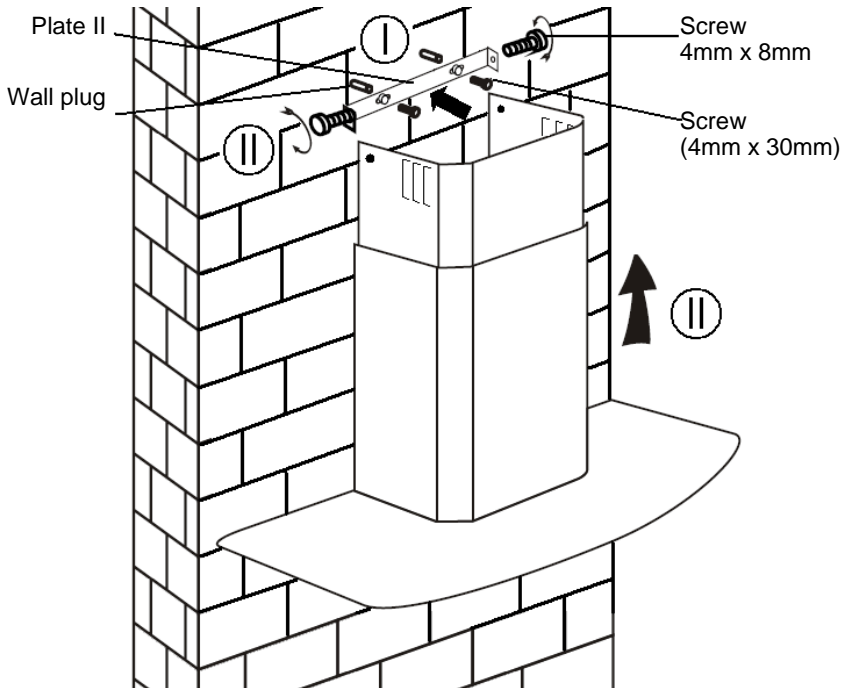


- ii. Sliding the chimney to adjust the chimney height. When the height you required is reached, then hang the fixing hole to the fixing screws as showed in below pictures.



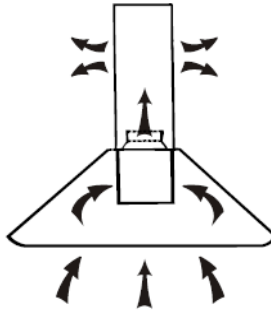
8.

- i. Drill 2 x 8mm holes to accommodate the plate II. Screw and tighten the plate II onto the wall with 2 screws provided.
- ii. Assembly the chimney onto the unit and fix it with 2 screws.

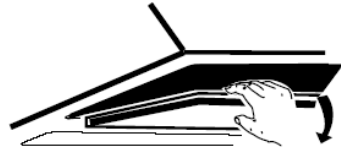
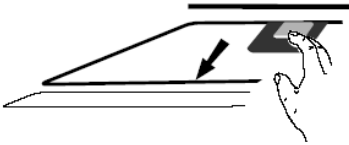


INSTALLATION (VENT INSIDE)

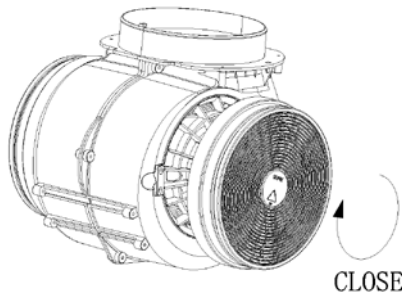
If you do not have an outlet to the outside, exhaust pipe is not required and the installation is similar to the one show in section “INSTALLATION (VENT OUTSIDE)”.



Activated carbon filter can be used to trap odors. In order to install the activated carbon filter, the grease filter should be detached first. Press the lock and pull it downward.



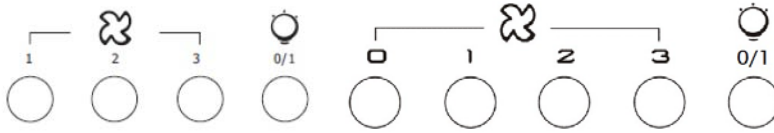
Plug the activated carbon filter into the unit and turn it in clockwise direction. Repeat the same on the other side.



NOTE:

- o *Make sure the filter is securely locked. Otherwise, it would loosen and cause dangerous.*
- o *When activated carbon filter attached, the suction power will be lowere*

DESCRIPTION OF COMPONENTS



OPERATION

Low Speed button 1

It's used for Ventilation on the kitchen. It is suitable for simmering and cooking which do not make much steam.

Medium Speed button 2

Airflow speed is ideally for ventilation in standard cooking operation.

High Speed button 3

When high density of smoke or steam produced, press high-speed button for highest effective ventilation.

Light button

NOTE: If Low / Medium / High speed buttons are press at the same time, the unit will only operate at the highest speed.

MAINTENANCE

Before cleaning switch the unit off and pull out the plug.

I. Regular Cleaning

Use a soft cloth moistened with hand-warm mildly soapy water or household cleaning detergent. Never use metal pads, chemical, abrasive material or stiff brush to clean the unit.

II. Monthly Cleaning for Grease Filter

ESSENTIAL: Clean the filter every month can prevent any risk of fire.

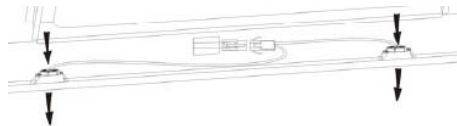
The filter collects grease, smoke and dust..... so the filter is directly affecting the efficiency of the cooker hood. If not cleaned, the grease residue (potential flammable) will saturate on the filter. Clean it with household cleaning detergent.

III. Annual Cleaning for Activated Carbon Filter

Apply SOLELY to unit that installed as a recirculation unit (not vented to the outside). This filter traps odors and must be replaced at least once a year depending on how frequent the cooker hood used.

IV. Changing a light bulb

Remove the screws on the glass, take off the hood glass. Find the bulb that requires replacement, you will find it located in the light fixture which is inside the exposed section of the canopy.



Disconnect the light wiring point and remove the bulb holders and wiring from the hood. Important: It's not possible to replace the bulbs individually, it will be necessary to obtain the bulbs, bulb holders and wiring as a complete part. (LED light: G4, MAX 1.5W)

Fit the replacement bulbs, bulb holders and wiring in the same manners as the originals. Then reconnect the light wiring point.

Refit the hood glass and fasten the glass screws. Make sure the screws are fully tightened.

TROUBLESHOOTING

Fault	Cause	Solution
Light on, but fan does not work	The fan blade is jammed.	Switch off the unit and repair by qualified service personnel only.
	The motor is damaged.	
Both light and fan do not work	Halogen light bulb burn.	Replace the bulb with correct rating.
	Power cord looses.	Plug in to the power supply again.
Serious Vibration of the unit	The fan blade is damaged.	Switch of the unit and repair by qualified service personnel only.
	The fan motor is not fixed tightly.	Switch off the unit and repair by qualified service personnel only.
	The unit is not hung properly on the bracket.	Take down the unit and check whether the bracket is in proper location.
Suction performance not good	Too long distance between the unit and the cooking plane	Readjust the distance to 65-75cm

CUSTOMER ASSISTANCE SERVICE

If you cannot identify the cause of the operating anomaly, switch off the appliance and contact the Assistance Service.

PRODUCT SERIAL NUMBER. Where can I find it?

It is important you to inform the Assistance Service of your product code and its serial number (a 16 character code which begins with the number 3); this can be found on the guarantee certificate or on the data plate located on the appliance.

It will help to avoid wasted journeys to technicians, thereby (and most significantly) saving the corresponding callout charges.

ENVIRONMENTAL PROTECTION

Waste electrical products should not be disposed of with household waste. Please recycle where facilities exist. Check with your Local Authority or retailer for recycling advice.



This appliance is marked according to the European directive 2002/96/EC on Waste Electrical and Electronic Equipment (WEEE).

By ensuring this product is disposed of correctly, you will help prevent potential negative consequences for the environment and human health, which could otherwise be caused by inappropriate waste handling of this product.

The symbol on the product indicates that this product may not be treated as household waste. Instead it shall be handed over to the applicable collection point for the recycling of electrical and electronic equipment. Disposal must be carried out in accordance with local environmental regulations for waste disposal.

For more detailed information about treatment, recovery and recycling of this product, please contact your local city office, your household waste disposal service or the shop where you purchased the product.

NOTICE D'INSTALLATION ET D'UTILISATION

Sommaire

INTRODUCTION	42
Conseils pour la sécurité	42
Cahier des charges	44
Installation (Evacuation)	45
Installation (Recyclage)	49
Description des composants	50
Fonctionnement	50
Entretien	51
Dépannage	52
Service après ventes	53
Protection de l'environnement	53

Introduction

Merci d'avoir choisi cette hotte.

Ce manuel d'instructions est conçu pour vous fournir toutes les instructions requises relatives à l'installation, l'utilisation et l'entretien de l'appareil. Afin de faire fonctionner l'appareil correctement et en toute sécurité, merci de lire attentivement ce manuel avant l'installation et l'utilisation.

La hotte utilise des matériaux de haute qualité avec un design épuré. Equipé d'un moteur électrique de grande puissance et d'un ventilateur centrifuge, il fournit également une puissance d'aspiration forte, un fonctionnement avec un bruit modéré, un filtre à graisse et un montage facile.

Avertissement de sécurité

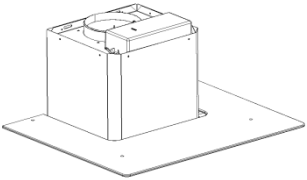
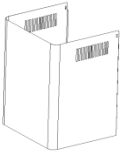
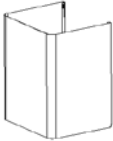


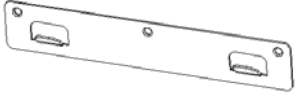



- Ne pas laisser d'enfants utiliser l'appareil
- Cette hotte est dédiée à un usage domestique uniquement. Elle ne doit pas être utilisée pour les barbecues, les rôtisseries ou toutes autres activités
- La hotte et ses filtres doivent être nettoyés régulièrement pour en garantir un bon état de fonctionnement
- Respecter les consignes de ce manuel pour le nettoyage de la hotte afin d'empêcher tout risque d'incendie
- Merci de garder une ventilation dans la cuisine
- Avant de connecter cet appareil, contrôlez que le cordon d'alimentation n'est pas endommagé. Un cordon d'alimentation endommagé doit être remplacé par une personne qualifiée.
- Il doit y avoir une ventilation adéquate de la pièce quand la hotte est utilisée en même temps que des appareils utilisant du gaz ou d'autres combustibles
- l'air ne doit pas être évacué par un conduit qui est utilisé pour évacuer les fumées des appareils utilisant le gaz ou d'autres combustibles
- La réglementation concernant le rejet de l'air doit être satisfaite
- Cet appareil n'est pas destiné à être utilisé par des personnes (notamment les enfants) incapables, irresponsables ou sans connaissance sur l'utilisation du produit, à moins qu'elle ne soit surveillées ou instruites sur l'utilisation de l'appareil par une personne responsable de leur sécurité

- Les enfants doivent être surveillés pour s'assurer qu'ils ne jouent pas avec l'appareil.
- Ne pas faire flamber sous la hotte
- La hotte n'est pas destinée à être installée au-dessus d'une plaque de cuisson ayant plus de quatre foyers de cuisson

Risque de choc électrique

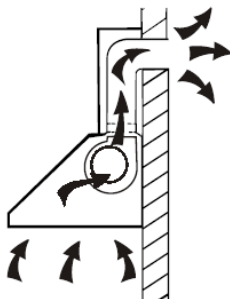
- Cette hotte ne peut être branchée seulement sur une prise reliée à la terre. En cas de doute, demandez conseil à un ingénieur qualifié
- Le non-respect de ces instructions peut entraîner la mort, un incendie ou un choc électrique.

Liste d'accessoires pour l'installation

Caractéristiques	Visuels	Qty
Base		1
Cheminée haute		1
Cheminée basse		1
Support de la cheminée basse		1
Support de la cheminée haute		1
Fixation murale		1
φ8 chevilles φ8×φ6 blanches		9
Vis ST4.0×30		9
φ7.2 Vis ST4.0×8		2

Installation (évacuation externe)

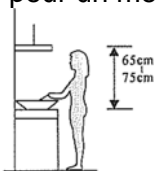
Si vous avez une évacuation vers l'extérieur, la hotte pourra être installée comme suit au moyen d'un conduit d'extraction (émail, aluminium, tuyau flexible et non inflammable avec un diamètre intérieur de 150mm).



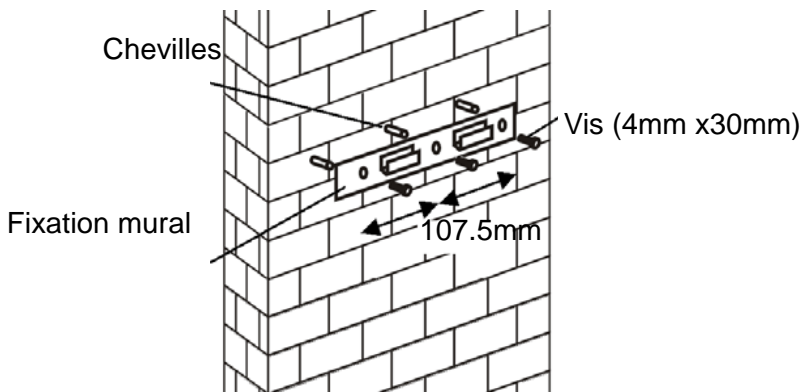
1. Avant l'installation, éteindre et débrancher l'appareil..



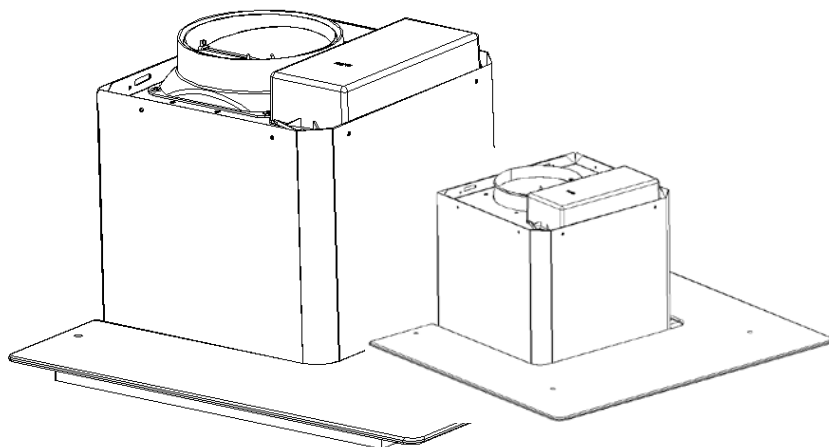
2. La hotte doit être placée à une distance comprise entre 65 et 75 cm au-dessus de la table de cuisson pour un meilleur résultat.



3. Percer 3 trous de 8mm x pour fixer le support. Visser et serrer le support sur le mur avec les vis fournies.



4. Soulever la hotte et fixer la sur la fixation murale

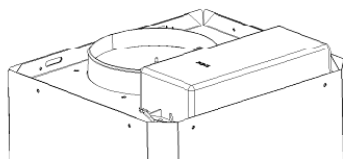


5. Fixer le clapet anti-retour pour la sortie d'air de la hotte. Puis, le tuyau d'échappement est à fixer sur le clapet anti retour comme indiqué ci-dessous

Tuyau d'évacuation



Hotte

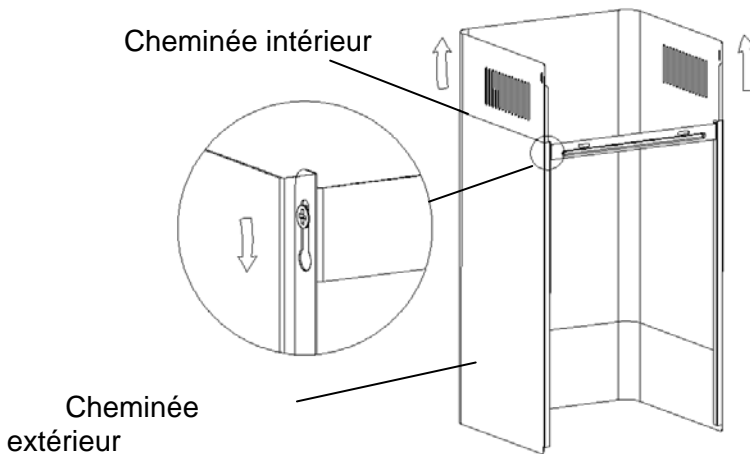


6.

i Placer correctement le verre sur le dessus de la hotte
ii Fixer les 4 vis avec la rondelle. Afin d'éviter que le verre se fissure, il est recommandé de ne pas serrer les vis trop fortement.

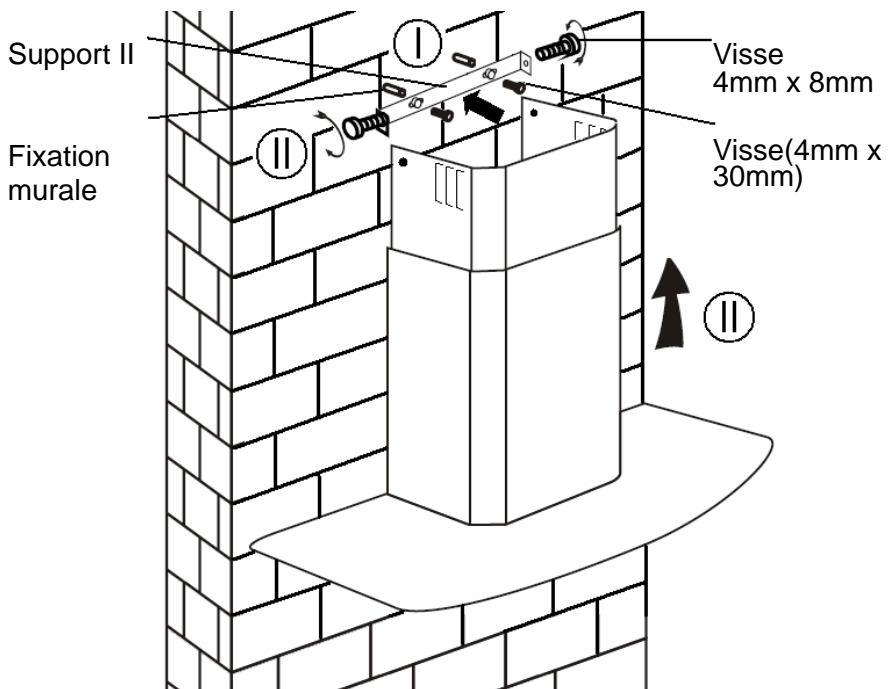
i Mettre la cheminée intérieur dans la cheminée extérieur. Puis, faire glisser la cheminée intérieure vers le haut. Ajuster pour atteindre la hauteur souhaitée.

ii faire glisser la cheminée pour ajuster la hauteur de la chemine. Quand la hauteur souhaitée est atteinte, puis accrocher le support de fixation avec les vis comme la photo ci-dessous.



8.

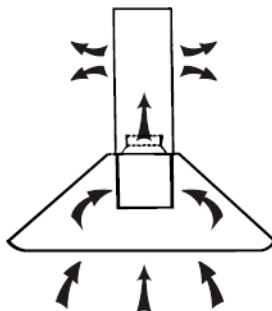
1. Percez deux trous de 8mm pour fixer le support n°2. Vissez et maintenez le support sur le mur à l'aide de deux vis adaptées.
2. Assemblez la hotte sur le support et fixez-la avec deux vis.



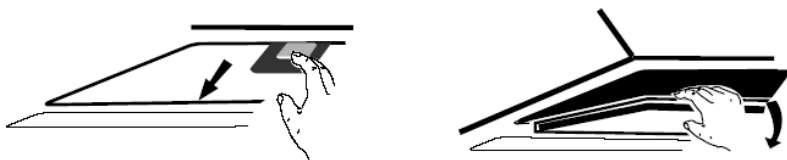
Installation (En recyclage)

Installation (En recyclage)

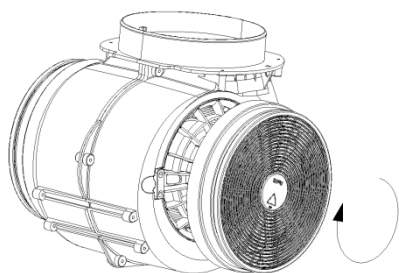
Si vous n'avez pas de sortie vers l'extérieur, le tuyau d'évacuation n'est pas nécessaire et l'installation est identique à celle expliquée dans la section « Installation en évacuation externe »



Les filtres à charbon actif sont utilisés pour absorber les odeurs. Pour installer le filtre à charbon actif, retirez dans un premier temps le filtre à graisse. Appuyez sur le système d'ouverture de la grille et tirez-la vers le bas.



Positionnez le filtre à charbon actif dans le bloc et tournez-le dans le sens des aiguilles d'une montre. Faites pareil de l'autre côté.

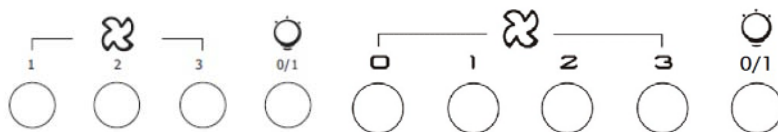


Enclenché

NOTE :

Assurez-vous que le filtre est correctement enclenché. Autrement, il pourrait tomber, ce qui est dangereux. Quand le filtre à charbon actif est enclenché, la force d'aspiration baisse.

Description du bandeau de commande



Utilisation

Bouton vitesse minimale 1

Utilisée pour la ventilation de la cuisine. Elle est adaptée si vous faites mijoter votre préparation ou si vous cuisinez sans qu'il y ait beaucoup de vapeur.

Bouton vitesse intermédiaire 2

Cette vitesse est idéale pour une cuisson standard.

Bouton vitesse maximale 3

En cas de grosse fumée ou vapeur, appuyez sur le bouton de puissance maximale pour une évacuation parfaite de l'air ambiant.

Bouton d'éclairage

Note : Si les trois puissances (minimale, intermédiaire et maximale) sont enclenchées en même temps, l'appareil fonctionnera à pleine puissance.

Maintenance

Avant de nettoyer votre hotte, débranchez la prise de courant.

1. Nettoyage régulier

Utilisez un chiffon doux humide avec un produit nettoyant. N'utilisez jamais d'éponge du côté grattant, de produit chimique ou n'importe quel autre matériel abrasif pour nettoyer votre hotte.

2. Nettoyage mensuel pour le filtre à graisse

Important : nettoyer le filtre à graisse tous les mois évite des risques d'incendie.

Le filtre à graisse absorbe les graisses, les fumées et la poussière... ce qui affecte directement la puissance d'aspiration de la hotte. Non nettoyé, les résidus de graisse (potentiellement inflammables) peuvent saturer le filtre à graisse. Nettoyez-le avec un produit ménager.

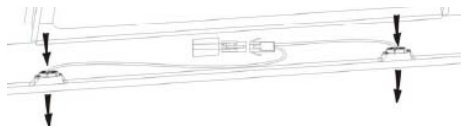
3. Nettoyage annuel pour les filtres à charbon actif

Ce nettoyage s'applique uniquement aux hottes qui fonctionnent en recyclage (non en évacuation externe).

Ces filtres absorbent les odeurs et doivent être remplacés au minimum une fois par an, selon la fréquence d'utilisation de la hotte.

4. Remplacer une ampoule

Retirez les vis sur la vitre, et enlevez-la. Trouvez l'ampoule qui doit être remplacée, vous la trouverez placée à l'intérieur de la base de la hotte.



Débranchez la connexion, retirez les douilles et le câble de la hotte. Important : il est impossible de remplacer les ampoules

individuellement, il faut donc se procurer les ampoules, les douilles et le câble en même temps. (Leds : G4, Max 1,5W)

Remplacez les ampoules et les douilles de façon identique. Puis reconnectez le câble d'alimentation de la lumière.

Remettez la plaque en verre en place et vissez-la. Assurez-vous que les visses sont bien serrées.

Dépannage

Erreur	Cause	Solution
Lumière allumée mais aucune ventilation	La turbine de ventilateur est coincée	Eteignez l'appareil et faites intervenir un professionnel pour la réparation
	Le moteur est endommagé	
Aucune lumière, aucune ventilation	L'ampoule est grillée	Remplacez l'ampoule avec le bon modèle
	Cordon d'alimentation débranché	Rebranchez le cordon d'alimentation
Forte vibration de la hotte	La turbine de ventilateur est coincée	Faites intervenir un professionnel pour la réparation
	Le moteur n'est pas correctement fixé	Eteignez l'appareil et faites intervenir un professionnel pour la réparation
	L'unité n'est pas correctement fixée sur le support	Décrochez l'appareil et vérifiez l'installation et l'emplacement du support de fixation
Faible puissance d'aspiration	La hauteur entre la hotte et la plaque de cuisson est trop élevée	Ajustez la hauteur entre 65-75 cm

Service consommateur

Si vous ne pouvez pas identifier la cause de la panne, éteignez votre appareil et contactez le service consommateur.

Numéro de série de l'appareil : où le trouver ?

Il est important d'informer le service consommateurs de la référence de votre produit ainsi que du numéro de série (à 16 chiffres qui commence par un 3) ; il peut être trouvé sur le certificat de garantie ou sur l'appareil.

Cela peut éviter des trajets inutiles aux techniciens, mais aussi des frais de déplacement non négligeables.

Protection de l'environnement

Cet appareil est produit conformément à la directive européenne 2002/69/CE concernant la mise au rebut des déchets d'équipements électriques et électroniques.



Le fait que cet article ait été réalisé en conformité avec les normes en vigueur, contribue à prévenir toute conséquence nuisible pour l'environnement et la santé, la simple mise au rebut de cet appareil provoquerait en revanche de graves dommages.

Ce symbole indique que ce produit ne peut en aucun cas être traité comme un déchet ménager, il doit être remis à un centre de collecte chargé du recyclage des équipements électriques et électroniques. Pour obtenir de plus amples détails au sujet du traitement, de l'élimination, et du recyclage de cet appareil, contacter le service local de collecte des déchets ou bien s'adresser au magasin dans lequel l'article a été acheté.

BEDIENUNGS- & INSTALLATIONSANLEITUNG

INHALT

EINLEITUNG	55
SICHERHEITSVORKEHRUNGEN	56
SPEZIFIKATIONEN	57
INSTALLATION (Abzug außen)	58
INSTALLATION (Luftauslass innen)	62
BESCHREIBUNG DER FUNKTIONEN	63
BEDIENUNG	64
WARTUNG	65
FEHLERBEHEBUNG	65
KUNDENDIENST	65
UMWELTSCHUTZ	66

Einleitung

Wir bedanken uns das Sie sich für eine Candy Dunstabzugshaube entschieden haben

Diese Bedienungsanleitung soll Ihnen alle erforderlichen Anweisungen im Zusammenhang mit der Installation, des Gebrauchs und der Wartung des Gerätes bieten.

Um das Gerät richtig und sicher zu betreiben, lesen Sie bitte diese Bedienungsanleitung sorgfältig vor der Installation und Nutzung durch.

Die Dunstabzugshaube ist aus hochwertigen Materialien hergestellt worden.

Sie ist mit einem starken Elektromotor, einem geräuscharmen Zentrifugallüfter und geschirrspülauglichen Edelstahl Filterkassetten ausgestattet.

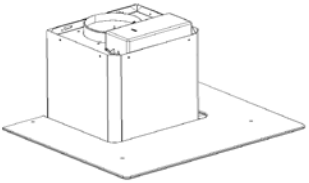
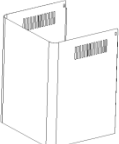
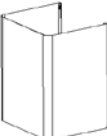


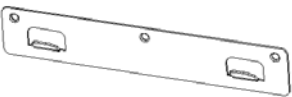



Sicherheitsvorkehrung

- Lassen Sie keine Kinder das Gerät bedienen.
- Die Dunstabzugshaube ist nur für den Hausgebrauch geeignet. Sie darf nicht für das Grillen oder andere kommerzielle Zwecke eingesetzt werden.
- Die Dunstabzugshaube und die Filter sollten regelmäßig gereinigt werden.
- Reinigen Sie die Dunstabzugshaube nach der Gebrauchsanweisung und halten sie das Gerät von brennbaren Materialien fern.
- Das Brennen vom Gasherd ist strengstens verboten.
- Kontrollieren Sie ob das Netzkabel beschädigt ist. Eine Beschädigung des Netzkabels muss von einem qualifizierten Fachpersonal ersetzt werden.
- Der Raum sollte ausreichend belüftet sein wenn die Dunstabzugshaube zur gleichen Zeit mit der Verbrennung von Gas oder anderen Brennstoffen verwendet wird.
- Die Luft darf nicht in einem Kamin, der zum Absaugen von Rauch verwendet wird entladen werden.
- Die Regularien über die Entlastung der Luft müssen erfüllt sein.
- Dieses Gerät ist nicht für Personen (einschließlich Kinder) mit eingeschränkten physischen, sensorischen oder geistigen Fähigkeiten oder mangels Erfahrung und Wissen, bestimmt, sofern Sie eine angemessene Aufsicht oder ausführliche Anleitung zur Benutzung des Gerätes durch eine Person erhalten.
- Kinder sollten beaufsichtigt werden, um sicherzustellen, dass sie nicht mit dem Gerät spielen.
- Nicht unter der Dunstabzugshaube flambieren.
- Die Dunstabzugshaube darf nicht über einen Herd mit mehr als 4 Kochplatten installiert werden.

Stromschlaggefahr

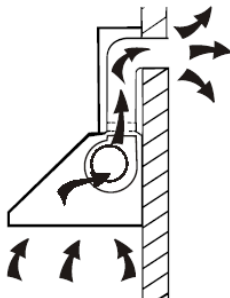
- Schließen Sie dieses Gerät nur an eine ordnungsgemäß geerdete Steckdose. Im Zweifelsfall konsultieren Sie das entsprechende Fachpersonal.
- Die Nichtbeachtung dieser Anweisungen kann zu Tod, Feuer oder elektrischen Schlag führen.

Lieferumfang Zubehörliste

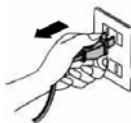
Spezifikation	Abbildung	Menge
Gehäuse		1
Aeußerer Kaminschacht		1
Unterer Kaminschacht		1
Untere Kaminschacht Halterung		1
Aeußere Kaminschacht Halterung		1
Wandhalterung		1
$\varnothing 8$ Dübel $\varnothing 8 \times \varnothing 6$ weiss		9
Schrauben ST4.0x30		9
$\varnothing 7.2$ Schrauben ST4.0x8		2

Installation (Wandmontage)

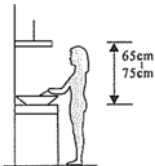
Wenn Sie einen Abzug nach draußen haben, dann können Sie Ihre Dunstabzugshaube wie im Bild unten durch einen Abluftkanal anschließen (Emaille, Aluminium oder einem flexiblen Rohr mit einem Innendurchmesser von 150 mm).



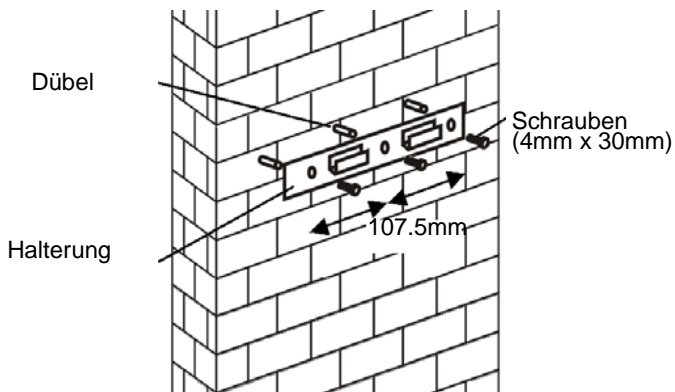
1. Vor der Installation das Gerät ausschalten und den Stecker aus der Steckdose ziehen.

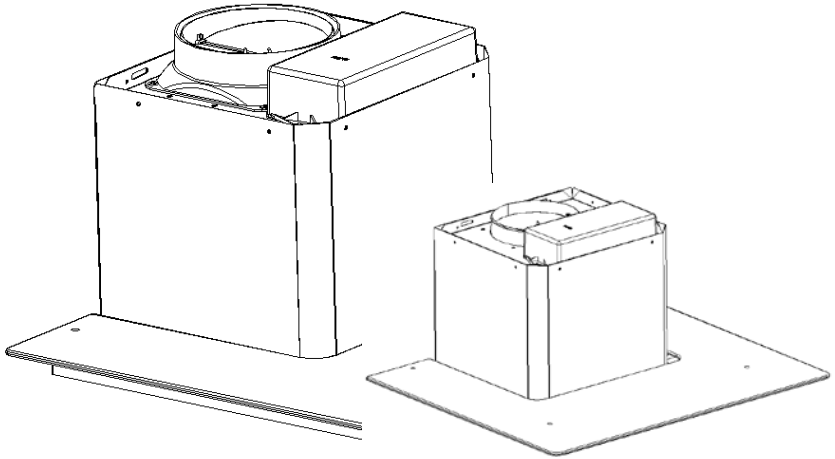


2. Die Dunstabzugshaube sollte in einem Abstand von 65 - 75 cm über der Arbeitsplatte angebracht werden.



3. Bohren Sie 3 x 8 mm Löcher, um die Halterung zu fixieren. Schrauben und ziehen Sie die Halterung an der Wand mit den mitgelieferten Schrauben fest.





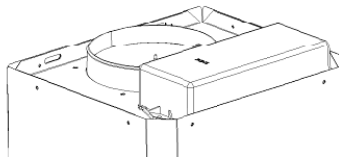
R II 1 1 1 1

5. Befestigen Sie den Ein-Weg-Ventil um den Luftauslass der Dunstabzugshaube. Dann wie unten angezeigt den Abluftschlauch am Ein-Weg-Ventil der Haube befestigen.

Abluftschlauch

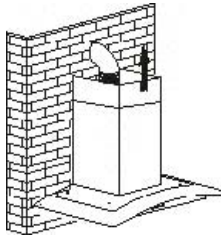


Dunstabzugshaube

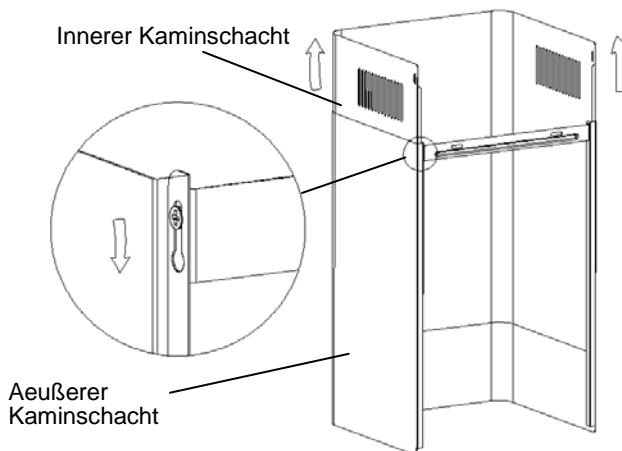


6.

- i. Das Glass in der entsprechenden Position auf der Oberseite der Dunstabzugshaube befestigen.
 - ii. Mit 4 Schrauben und Unterlegscheiben fixieren. Ziehen Sie die Schrauben nicht zu stark fest damit das Glass nicht beschädigt wird.
- i. Verschieben Sie den inneren Kaminschacht über den äußeren Kaminschacht. Ziehen Sie den inneren Kaminschacht komplett raus. Stellen Sie den Kamin in die entsprechende Höhe ein.

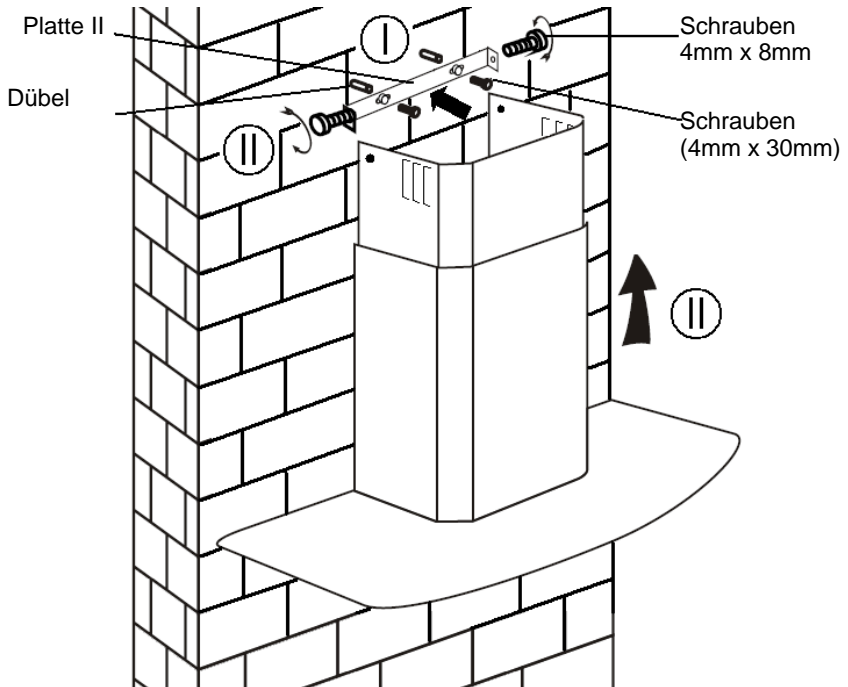


- ii. Stellen Sie die richtige Höhe des Kaminschachtes ein. Wenn die richtige Höhe erreicht ist, dann hängen Sie die Befestigungsbohrungen wie in der unteren Abbildung gezeigt in die entsprechende Position.



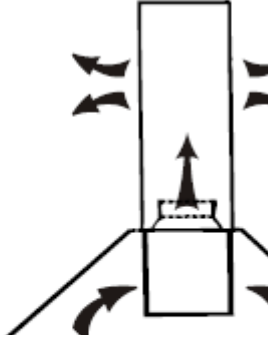
8.

- i. Bohren Sie 2 x 8 mm Löcher zur Befestigung der Platte II. Schrauben und ziehen Sie die Platte II auf die Wand mit 2 Schrauben.
- ii. Stellen Sie den Kaminschacht auf die Haube und fixieren Sie es mit 2 Schrauben.

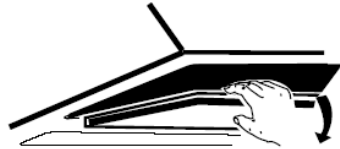
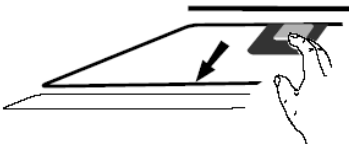


Installation (Luftauslass Innen)

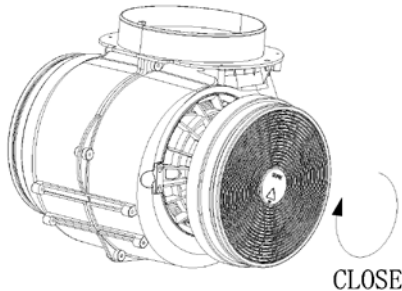
Wenn Sie nicht über einen Ausgang nach außen verfügen, ist der Abluftschlauch nicht erforderlich. Die Installation ist ähnlich wie im vorigen Abschnitt.



Aktivkohlefilter können eingesetzt werden um Gerüche aufzufangen. Um die Aktivkohlefilter zu installieren, sollten die Metallfettfilter zuerst gelöst werden. Drücken Sie die Verriegelung und ziehen ihn nach unten.



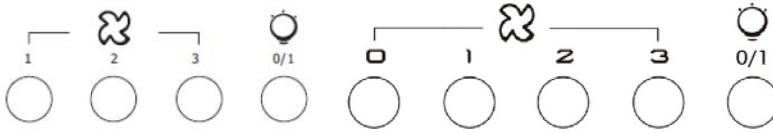
Legen Sie den Aktivkohlefilter in das Gerät und drehen Sie ihn im Uhrzeigersinn. Wiederholen Sie das gleiche auf der anderen Seite.



HINWEIS:

- o Vergewissern Sie sich, dass der Filter sicher verriegelt ist. Sollte er losgelöst sein und nicht verriegelt kann es gefährlich werden.
- o Wenn der Aktivkohlefilter eingesetzt wird dann wird die Saugleistung gesenkt.

Beschreibung der Funktionen



BEDIENUNG

Taste geringste Stufe 1

Es wird für die Lüftung in der Küche verwendet. Es ist für das Sieden und das Kochen geeignet welches nicht viel Dampf verursacht.

Taste mittlere Stufe 2

Die Air Flow Geschwindigkeit ist die ideale Funktion für den Standard Kochvorgang.

Taste höchste Stufe 3

Wenn eine hohe Dichte von Rauch oder Dampf erzeugt wird dann drücken Sie die High Speed Taste für höchste effektive Belüftung

Taste Beleuchtung

HINWEIS: Wenn alle Tasten zur gleichen Zeit gedrückt werden dann arbeitet das Gerät nur bei der höchsten Drehzahl.

Wartung

Das Gerät ist vor jeder Reinigung vom Stromnetz zu trennen.

I. Regelmäßige Reinigung

Verwenden Sie ein weiches Tuch mit einer lauwarmen milden Seifenlauge oder einem Haushaltsreiniger. Verwenden Sie niemals Metall-Pads, chemische, abrasive Materialien oder harte Bürsten zum Reinigen des Geräts.

II. Monatliche Reinigung des Fettfilters

NOTWENDIG: Reinigen Sie den Filter jeden Monat, so wird das Risiko einer Brandgefahr verhindert.

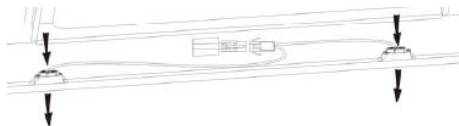
Der Filter sammelt Fett, Rauch und Staub.....so stellt der Filter die Effizienz der Dunstabzugshaube dar. Wenn Sie den Filter nicht reinigen so sammelt sich das Fett an (brennbares Material). Reinigen Sie es mit einem Haushaltsreiniger.

III. Jährliche Reinigung des Aktivkohlefilters

Dieser Filter wird einzeln in die Dunstabzugshaube eingesetzt. Es wird keine Luft nach außen abgeführt. Dieser Filter nimmt Gerüche auf und muss mindestens einmal pro Jahr ausgetauscht werden.

IV. Wechseln einer Glühbirne

Entfernen Sie die Schrauben vom Glass. Entnehmen Sie das Glass von der Haube. Entfernen Sie die Glühbirne die ausgetauscht werden muss.



Trennen Sie die Lichtverkabelung und entfernen Sie die Lampenfassung und Verkabelung von der Haube. Wichtig: Es ist nicht möglich die Glühbirnen einzeln zu ersetzen. Es wird notwendig sein die Lampe, Lampenfassung und die Verkabelung als komplettes Teil zu erhalten. (LED_Licht: G4, MAX 1,5 W)

Ersetzen Sie die Glühbirnen, Lampenfassungen und Verkabelung in der

gleichen Weise wie die Originalen. Dann schließen Sie die Lichtverdrahtung wieder an.

Setzen Sie das Glass auf die Haube und ziehen Sie die Schrauben zu. Achten Sie darauf, dass die Schrauben nicht zu fest angezogen werden.

FEHLERBEHEBUNG

Fehler	Ursache	Lösung
Licht an aber Ventilator funktioniert nicht	Der Lüfterflügel klemmt	Schalten Sie das Gerät aus und lassen Sie es durch qualifiziertes Fachpersonal reparieren.
	Der Motor ist beschädigt	
Sowohl Licht und Lüfter funktionieren nicht	Halogen Glühbirne brennt	Ersetzen Sie die Glühbirne mit den richtigen Anschlußwerten.
	Netzkabel locker	Schließen Sie es an die Stromversorgung wieder an.
Starke Vibration des Gerätes	Der Lüfterflügel ist beschädigt.	Schalten Sie das Gerät aus und lassen Sie es durch qualifiziertes Fachpersonal reparieren.
	Der Lüftermotor ist nicht fest fixiert.	Schalten Sie das Gerät aus und lassen Sie es durch qualifiziertes Fachpersonal reparieren.
	Das Gerät ist nicht richtig an der Halterung befestigt	Nehmen Sie das Gerät ab und prüfen Sie ob es in der richtigen Position befestigt ist.
Saugleistung nicht gut	Zu großer Abstand zwischen dem Gerät und der Arbeitsplatte	Stellen Sie den Abstand auf 65-75 cm

KUNDENDIENST

Wenn Sie den Fehler nicht selbst feststellen bzw. beheben können: Gerät vom Stromnetz trennen. Die Seriennummer und Modellnummer des Gerätes notieren und den Kundendienst anrufen.

SERIENNUMMER. Wo finde ich diese?

Es wichtig, dass Sie dem Kundendienst die 16-stellige Seriennummer mitteilen (16-stelliger Code der mit der Zahl 3 anfängt). Die Seriennummer können Sie aus dem Garantiezertifikat oder vom Typenschild des Gerätes (befindet sich am Gerät) entnehmen.

UMWELTSCHUTZ

Elektroschrott sollte nicht mit dem Hausmüll entsorgt werden. Bitte recyceln soweit es möglich ist. Erkundigen Sie sich bei Ihrer Gemeinde oder Ihrem Händler im Bezug auf die Wiederverwertung.



Dieses Gerät ist gemäß EU Direktive 2002/96/EC gekennzeichnet. Durch fachgerechte Entsorgung dieses Produktes helfen Sie potenzielle negative Folgen für die Umwelt und die menschliche Gesundheit zu verhindern, die sonst von ungeeigneter Verschwendungshandhabung von diesem Produkt verursacht werden könnte. Das Symbol auf dem Produkt zeigt an, dass dieses Produkt nicht in den Haushaltsmüll gehört. Es soll zum zutreffenden Sammlungspunkt für die Wiederverwertung elektrischer und elektronischer Geräte gebracht werden. Die Entsorgung muss gemäß der örtlichen Umweltregelungen für Abfallbeseitigung ausgeführt werden. Für detaillierte Informationen über Behandlung, Rückgewinnung und Wiederverwertung von diesem Produkt, kontaktieren Sie bitte Ihre örtliche Stadtverwaltung, Ihre Müllabfuhr oder Ihren Verkäufer.

ΟΔΗΓΙΕΣ ΧΡΗΣΕΩΣ

ΠΕΡΙΕΧΟΜΕΝΑ

ΕΙΣΑΓΩΓΗ	68
ΟΔΗΓΙΕΣ ΑΣΦΑΛΕΙΑΣ	68
ΥΠΗΡΕΣΙΕΣ ΤΕΧΝΙΚΗΣ ΥΠΟΣΤΗΡΙΞΗΣ	
ΣΥΜΜΟΡΦΩΣΗ ΣΤΗΝ ΙΣΧΥΟΥΣΑ ΝΟΜΟΘΕΣΙΑ	70
ΕΓΚΑΤΑΣΤΑΣΗ (με απαγωγή αέρα)	71
ΕΓΚΑΤΑΣΤΑΣΗ (ανακύκλωση)	75
ΠΕΡΙΓΡΑΦΗ ΕΞΑΡΤΗΜΑΤΩΝ	76
ΛΕΙΤΟΥΡΓΙΕΣ	
ΣΥΝΤΗΡΗΣΗ	77
ΑΝΤΙΜΕΤΩΠΙΣΗ ΠΡΟΒΛΗΜΑΤΩΝ	78
ΠΡΟΣΤΑΣΙΑ ΤΟΥ ΠΕΡΙΒΑΛΛΟΝΤΟΣ	79

ΕΙΣΑΓΩΓΗ

Σας ευχαριστούμε που επιλέξατε αυτόν τον απορροφητήρα

Το βιβλίο που κρατάτε στα χέρια σας περιέχει όλες εκείνες τις οδηγίες και πληροφορίες που είναι χρήσιμες για την εγκατάσταση χρήση και συντήρηση της συσκευής.

Για την σωστή λειτουργία και εγκατάσταση της συσκευής παρακαλούμε να διαβάσετε προσεκτικά το βιβλίο οδηγιών που κρατάτε στα χέρια σας.

Το καπέλο της συσκευής έχει κατασκευαστεί από εξαιρετικά υλικά και έχει αεροδυναμικό σχεδιασμό.

Είναι εξοπλισμένο με ένα ηλεκτρικό μοτέρ και ένα ανεμιστήρα που εξασφαλίζει μεγάλη ισχύ απορρόφησης ενώ η λειτουργία του είναι αθόρυβη, διαθέτει επίσης ένα φίλτρο κατακράτησης λίπους το οποίο εγκαθίσταται χωρίς δυσκολία.

ΜΕΤΡΑ ΑΣΦΑΛΕΙΑΣ

- Μην αφήνετε τα παιδιά να χρησιμοποιούν τη συσκευή
- Αυτή η συσκευή (απορροφητήρας) σχεδιάστηκε αποκλειστικά για οικιακή χρήση. Ο απορροφητήρας αυτός είναι ακατάλληλος για χρήση σε μπαρμπεκιού, ψησταριά ή άλλες επαγγελματικές χρήσεις
- Ο απορροφητήρας και το φίλτρο πρέπει να πλένονται τακτικά έτσι ώστε να εξασφαλίζεται η αποτελεσματική λειτουργία τους.
- Καθαρίζετε τον απορροφητήρα σύμφωνα με τις οδηγίες και μην χρησιμοποιείτε τη συσκευή σε σημεία που υπάρχει κίνδυνος πυρκαγιάς
- Δεν επιτρέπεται το ψήσιμο απευθείας επάνω στη φλόγα της εστίας υγραερίου
- Διατηρείται τον περιβάλλοντα χώρο τακτοποιημένο και καθαρό
- Πριν συνδέσετε τη συσκευή βεβαιωθείτε ότι το καλώδιο παροχής δεν παρουσιάζει φθορές. Εάν το καλώδιο εμφανίζει φθορές πρέπει να αντικατασταθεί από έμπειρο τεχνικό .
- Ενώσω ο απορροφητήρας βρίσκεται σε λειτουργία σε χώρο στον οποίο ταυτόχρονα λειτουργούν συσκευές με υγραέριο ή άλλο καύσιμο, πρέπει να εξασφαλίζεται ο επαρκής εξαερισμός του χώρου.
- Η απαγωγή του αέρα δεν πρέπει να γίνεται σε καπνοδόχο που χρησιμοποιείται για την απαγωγή των αερίων που παράγονται από συσκευές αερίου ή άλλου καύσιμου.
- Η απαγωγή του αέρα πρέπει να γίνεται σύμφωνα με την ισχύουσα νομοθεσία.
- Η συσκευή αυτή δεν πρέπει να χρησιμοποιείται από άτομα(και παιδιά) με μειωμένες ψυχοφυσικές ικανότητες ή από άτομα που δεν διαθέτουν γνώση και εμπειρία γύρω από το τρόπο λειτουργίας της συσκευής. Η

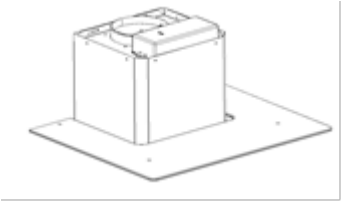




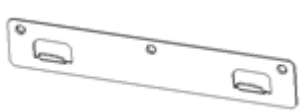



χρήση της συσκευής από τα προαναφερθέντα άτομα πρέπει να γίνεται με την επίβλεψη ατόμου που θα φέρει την ευθύνη για την ασφάλεια τους.

- Μην αφήνετε τα παιδιά να παίζουν με τη συσκευή.
- Μην ανάβετε φλόγες κάτω από τον απορροφητήρα.
- Ο απορροφητήρας αυτός μπορεί να χρησιμοποιηθεί αποκλειστικά πάνω από συσκευές με 4 το πολύ εστίες.
-

Κίνδυνος ηλεκτροπληξίας

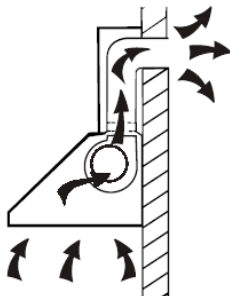
- Η σύνδεση της συσκευής πρέπει να γίνει αποκλειστικά σε γειωμένη πρίζα. Σε περίπτωση αμφιβολίας ζητήστε την βοήθεια εξειδικευμένου τεχνικού.
- Η μη τήρηση των προαναφερθέντων οδηγιών μπορεί να προκαλέσει ,πυρκαγιά και ηλεκτροπληξία.

Πίνακας εξαρτημάτων για τυπική εγκατάσταση (standard)

Περιγραφή	Εικόνα	Ποσότητα
Καπέλο		1
Άνω καμινάδα		1
Κάτω καμινάδα		1
Βάση στήριξης κάτω καμινάδας		1
Βάση στήριξης άνω καμινάδας		1
Βάση στερέωσης		1
Ούπα		9
Βίδες ST4.0x30		9
D7.2 Βίδες ST4.0x8		2

ΕΓΚΑΤΑΣΤΑΣΗ στο τοίχο (απαγωγή στο περιβάλλοντα χώρο)

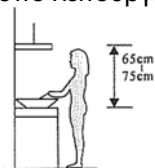
Εάν διατίθεται μια οπή απαγωγής του αέρα στο περιβάλλον ο απορροφητήρας μπορεί να συνδεθεί όπως απεικονίζεται στο σχέδιο που ακολουθεί, με την βοήθεια ενός σωλήνα από(σμάλτο, αλουμίνιο, εύκαμπτο σωλήνα ή άλλο μη εύφλεκτο υλικό, με εσωτερική διάμετρο 150mm)



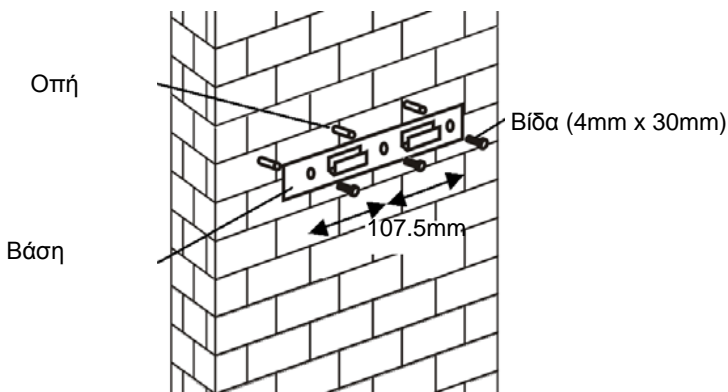
1. Πριν από την εγκατάσταση διακόψτε την λειτουργία της συσκευής και αποσυνδέστε την.



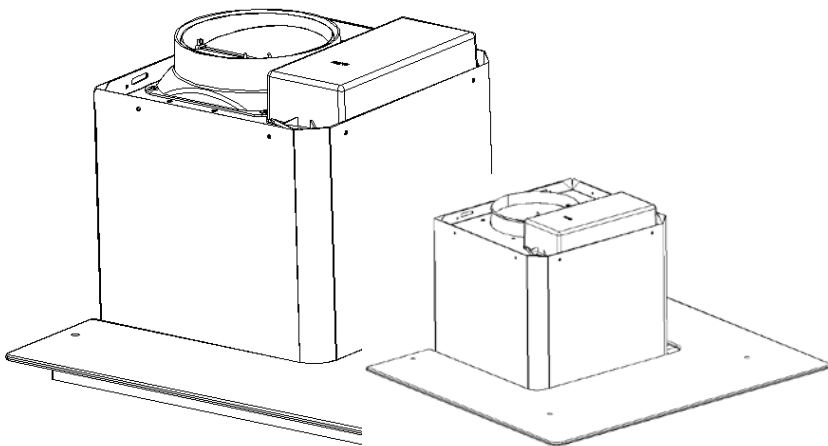
2. Ο απορροφητήρας πρέπει να απέχει από την επιφάνεια της εστίας 65 – 75 cm με αυτό το τρόπο λειτουργεί καλύτερα .



3. Ανοίξτε τρεις οπές 8mm για να βιδώσετε την βάση στήριξης. Βιδώστε και σφίξτε με τις βίδες που συνοδεύουν την βάση στήριξης .



4. Σηκώστε το καπέλο και κρεμάστε το στην βάση

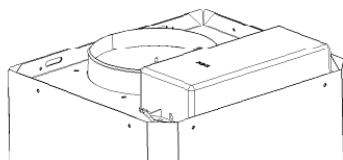


5. Στερεώστε την βαλβίδα μιας κατεύθυνσης για την απαγωγή των αερίων από τον απορροφητήρα. Στην συνέχεια συνδέστε το σωλήνα απαγωγής επάνω στην βαλβίδα όπως φαίνεται στην πιο κάτω εικόνα.

Σωλήνας απαγωγής αερίων

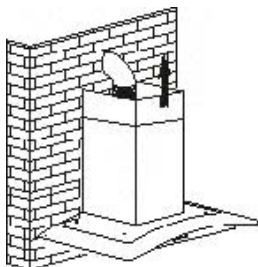


Καπέλο



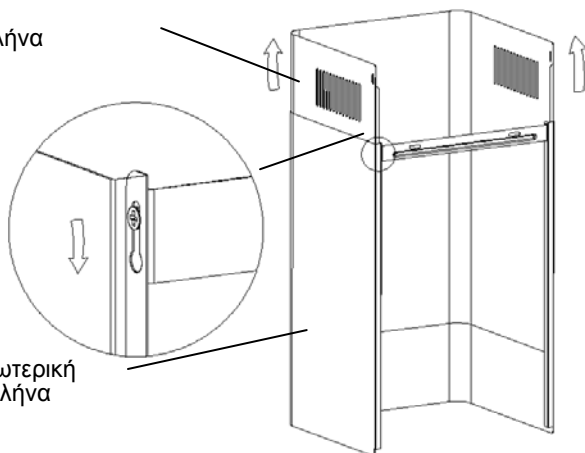
6.

- i. Τοποθετείστε το γυαλί στην θέση του στο επάνω μέρος του απορροφητήρα .
- ii. Στερεώστε τις 4 βίδες με τις ροδέλες. Μην σφίξετε τις βίδες πολύ δυνατά γιατί υπάρχει κίνδυνος να σπάσει
- i. Θηλυκώστε τον ένα σωλήνα μέσα στον άλλο και τραβήξτε τον εσωτερικό σωλήνα προς την οροφή. Ρυθμίστε ανάλογα το ύψος που θέλετε .



- ii. Ανασηκώστε την καμινάδα ώστε να διαμορφώσετε ανάλογα το ύψος .Αφού ρυθμίσετε το ύψος, κρεμάστε την σωλήνα από τις οπές στερέωσης στις βίδες όπως απεικονίζεται πιο κάτω.

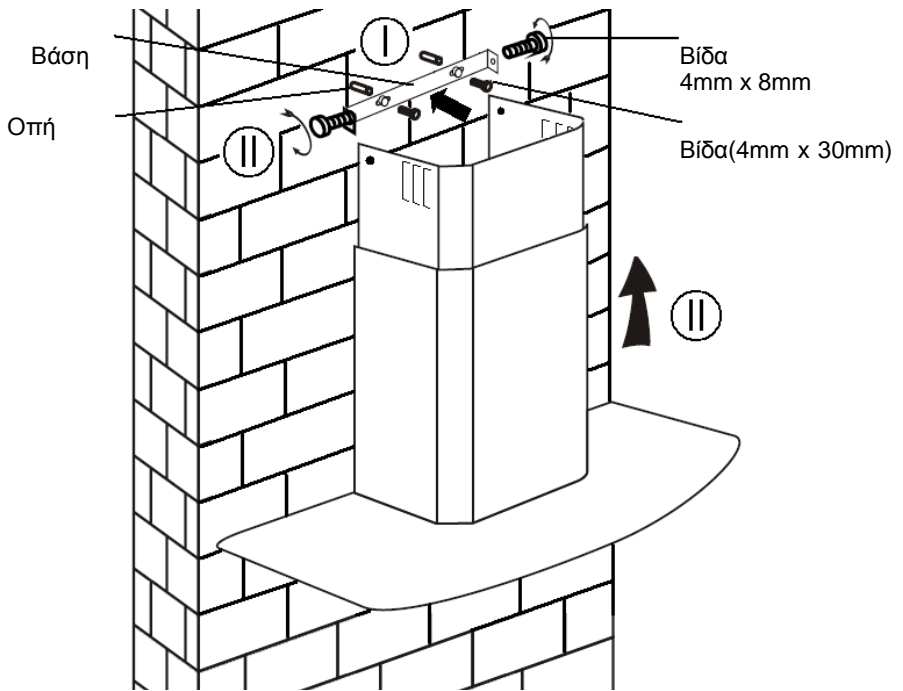
Εσωτερική σωλήνα



Εξωτερική
σωλήνα

7.

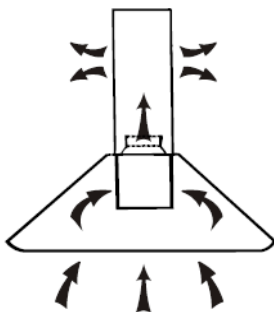
- i. Ανοίξτε δύο οπές με διάμετρο 8mm για να τοποθετήσετε την δεύτερη βάση. Βιδώστε και στερεώστε την δεύτερη βάση με τις δύο διαθέσιμες βίδες
- ii. Ευθυγραμμίστε τους αγωγούς με την βάση και στερεώστε με τις δύο βίδες .



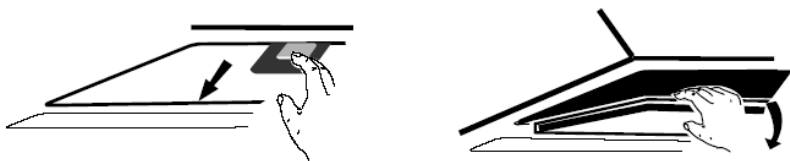
ΕΓΚΑΤΑΣΤΑΣΗ (Λειτουργία ανακύκλωσης)

Εάν ο χώρος που θα εγκαταστήσετε τον απορροφητήρα δεν διαθέτει σημείο απαγωγής, δεν απαιτείται η χρήση του εύκαμπτου σωλήνα.

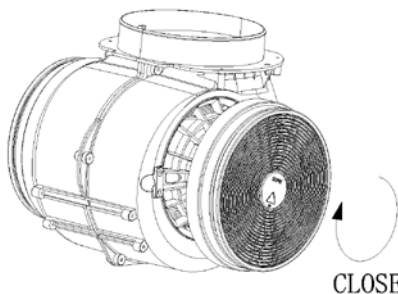
Ο τρόπος εγκατάστασης είναι όμοιος με εκείνο που περιγράφεται στην παράγραφο **ΕΓΚΑΤΑΣΤΑΣΗ στο τοίχο (απαγωγή στο περιβάλλοντα χώρο)**



Μπορείτε να χρησιμοποιήσετε το φίλτρο ενεργού άνθρακα για να περιορίσετε τις μυρωδιές. Για να τοποθετήσετε το φίλτρο ενεργού άνθρακα πρέπει να αφαιρέσετε πρώτα το φίλτρο κατακράτησης λίπους πιέζοντας το γάντζο στερέωσης.



Τοποθετείστε το φίλτρο ενεργού άνθρακα από την πλευρά του μοτέρ και περιστρέψτε δεξιόστροφα. Επαναλάβετε το ίδιο και από την άλλη πλευρά

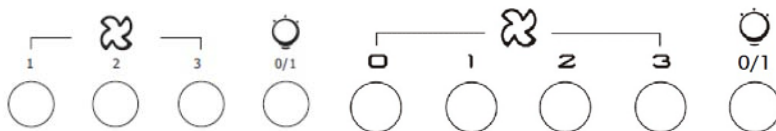


ΣΗΜΕΙΩΣΗ:

οΒεβαιωθείτε ότι το φίλτρο είναι καλά στερεωμένο, διαφορετικά μπορεί να φύγει από τη θέση του και να κάνει ζημιά.

ο Μόλις το φίλτρο στερεωθεί η ισχύς θα μειωθεί.

ΠΕΡΙΓΡΑΦΗ ΕΞΑΡΤΗΜΑΤΩΝ



ΛΕΙΤΟΥΡΓΙΕΣ

Πλήκτρο χαμηλής ταχύτητας 1

Χρησιμοποιείται για τον εξαερισμό της κουζίνας. Ενδείκνυται όταν βράζουμε νερό ή μαγειρεύουμε φαγητό που παράγει λίγο ατμό.

Πλήκτρο μεσαίας ταχύτητας 2

Χρησιμοποιείται για τον εξαερισμό της κουζίνας με σπάντα λειτουργία.

Πλήκτρο χαμηλής ταχύτητας 3

Χρησιμοποιείται για τον εξαερισμό της κουζίνας όταν έχουμε παραγωγή πολύ καπνού και ατμών.

Πλήκτρο φωτισμού

ΣΗΜΕΙΩΣΗ : Πιέζοντας ταυτόχρονα και τα τρία πλήκτρα ,η συσκευή θα λειτουργήσει με την μέγιστη ταχύτητα εξαερισμού .

ΣΥΝΤΗΡΗΣΗ

Πριν από κάθε διαδικασία καθαρισμού διακόψτε την λειτουργία της συσκευής και αποσυνδέστε την από την παροχή .

I. Συνήθης καθαρισμός

Καθαρίστε με ένα υγρό μαλακό ύφασμα στο οποίο θα έχετε προσθέσει μικρή ποσότητα απορρυπαντικού για το σπίτι ή σαπουνόνερο.Μην χρησιμοποιείτε συρματάκι καθαρισμού,χημικές ουσίες,διαβρωτικά υλικά ή πολύ σκληρές βούρτσες.

II. Μηνιαίος καθαρισμός των Φίλτρων

ΕΠΙΣΗΜΑΝΣΗ: Ο μηνιαίος καθαρισμός των φίλτρων είναι απαραίτητος για την αποφυγή κίνδυνου πυρκαγιάς .

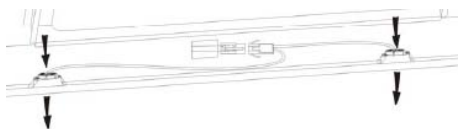
Τα φίλτρα μαζεύουν λίπος και σκόνη επηρεάζοντας την αποτελεσματική λειτουργία του απορροφητήρα. Εάν δεν καθαριστούν ,τα υπολείμματα του λίπους (που είναι εύφλεκτα) μπορεί να βουλώσουν τα φίλτρα. Ο καθαρισμός των φίλτρων να γίνεται με απορρυπαντικό καθαρισμού για το σπίτι.

III. Ετήσιος καθαρισμός Φίλτρων Άνθρακα

Αφορά ΑΠΟΚΛΕΙΣΤΙΚΑ τις συσκευές που κάνουν ανακύκλωση του αέρα Το φίλτρο αυτό κατακρατεί τις οσμές και πρέπει να αντικαθίσταται τουλάχιστον μια φορά το χρόνο, ανάλογα με την χρήση του απορροφητήρα .

IV. Αντικατάσταση του λαμπτήρα φωτισμού.

Ξεβιδώστε τις βίδες από το τζάμι και αφαιρέστε το.Εντοπίστε τον λαμπτήρα που πρέπει να αντικατασταθεί. Στην εικόνα που ακολουθεί μπορείτε να δείτε πως είναι τοποθετημένος



Αφαιρέστε την σύνδεση με την παροχή και βγάλτε την βάση του λαμπτήρα από τον απορροφητήρα. Σημαντικό: Για να αντικαταστήσετε τον καμμένο λαμπτήρα πρέπει να αφαιρέσετε όλο το ηλεκτρικό κύκλωμα και την υποδοχή των λαμπτήρων (LED light: G4, MAX 1.5W)

Τοποθετείστε τους νέους λαμπτήρες,την υποδοχή και το κύκλωμα επανσυνδέστε το κύκλωμα .

Τοποθετείστε το κρύσταλλο και τις βίδες .βεβαιωθείτε ότι έχετε βιδώσει τις βίδες σωστά.

ΕΠΙΛΥΣΗ ΠΡΟΒΛΗΜΑΤΩΝ

Πρόβλημα	Αιτία	Λύση
Το φως ανάβει αλλά δεν λειτουργεί ο ανεμιστήρας	Ο ανεμιστήρας έχει μπλοκάρει	Διακόψτε την λειτουργία της συσκευής και απευθυνθείτε στο κέντρο τεχνικής υποστήριξης.
	Βλάβη μοτέρ	
Δεν ανάβει το φως και δεν λειτουργεί ο ανεμιστήρας	Καμένος λαμπτήρας αλογόνου.	Αντικατάσταση του λαμπτήρα
	Αποσυνδεδεμένη συσκευή	Συνδέστε την πρίζα στην παροχή
Έντονοι τριγμοί	Χαλασμένος ο ανεμιστήρας	Διακόψτε την λειτουργία της συσκευής και απευθυνθείτε στο κέντρο τεχνικής υποστήριξης
	Το μοτέρ δεν έχει τοποθετηθεί σωστά.	Διακόψτε την λειτουργία της συσκευής και απευθυνθείτε στο κέντρο τεχνικής υποστήριξης
	Ο απορροφητήρας δεν έχει στερεωθεί καλά στην βάση στήριξης	Αποσυνδέστε τη συσκευή και βεβαιωθείτε ότι οι βάσεις στήριξης είναι σωστά τοποθετημένες.
Δεν απορροφά ικανοποιητικά	Ο απορροφητήρας απέχει πολύ από την επιφάνεια της εστίας.	Ο απορροφητήρας πρέπει να απέχει από την επιφάνεια της εστίας 65-75 cm

ΠΙΣΤΟΠΟΙΗΤΙΚΟ ΕΓΓΥΗΣΗΣ

Η συσκευή συνοδεύεται από ένα πιστοποιητικό επί του οποίου αναγράφονται οι όροι και οι προϋποθέσεις ισχύος της εγγύησης . Η χρονική διάρκεια της εγγύησης είναι 24 μήνες από την ημερομηνία αγοράς της συσκευής, όπως αυτή προκύπτει από το τιμολόγιο αγοράς ή άλλο επίσημο παραστατικό .

Το πιστοποιητικό εγγύησης πρέπει να είναι σωστά συμπληρωμένο και να επιδεικνύεται στο τεχνικό προκειμένου να πιστοποιήσει ότι η επέμβαση γίνεται σε καθεστώς εγγύησης.

ΤΡΟΠΟΣ ΕΠΕΚΤΑΣΗΣ ΤΗΣ ΕΓΓΥΗΣΗΣ έως 5 Χρόνια

Εάν επιθυμείτε να επεκτείνετε την διάρκεια εγγύησης της συσκευής σας

Για περισσότερες πληροφορίες καλέστε το 210 6845750 εσωτερικό 2

ΑΠΟΚΑΤΑΣΤΑΣΗ ΒΛΑΒΗΣ η ΚΑΚΗΣ ΛΕΙΤΟΥΡΓΙΑΣ



Τα κέντρα τεχνικής υποστήριξης Gias Service είναι τα μόνα αρμόδια για την αποκατάσταση τυχόν βλάβης ή κακής λειτουργίας . Καλέστε το 80111505050 (αστική χρέωση για όλη την Ελλάδα) προκειμένου να συνδεθείτε με το πλησιέστερο κέντρο τεχνικής υποστήριξης. Στον δικτυακό τόπο [www.candy](http://www.candy.gr) .gr μπορείτε να αναζητήσετε το πλησιέστερο στην περιοχή σας κέντρο τεχνικής υποστήριξης.

ΑΡΙΘΜΟΣ ΜΗΤΡΩΟΥ ΠΑΡΑΓΩΓΗΣ

Σε κάθε επικοινωνία με το κέντρο τεχνικής υποστήριξης είναι σημαντικό να αναφερθείτε στον αριθμό μητρώου και στα στοιχεία παραγωγής της συσκευής που αναγράφονται τόσο στο πιστοποιητικό εγγύησης όσο και στην ετικέτα του προϊόντος. Με αυτό το τρόπο θα βοηθήσετε στην ταχύτερη και πιο αποτελεσματική επέμβαση του τεχνικού

ΠΡΟΣΤΑΣΙΑ ΤΟΥ ΠΕΡΙΒΑΛΛΟΝΤΟΣ

Αυτή η συσκευή πληροί την υπάριθμ. 2002/96/CE Ευρωπαϊκή Οδηγία για τα ηλεκτρονικά απόβλητα. Βεβαιωθείτε ότι η απόσυρση της συσκευής θα γίνει με τον προσηκόντα τρόπο, έτσι συμβάλετε ενεργά στην προστασία του περιβάλλοντος και την εξασφάλιση συνθηκών υγιεινής . Το σύμβολο αυτό υποδηλώνει ότι η συσκευή δεν μπορεί να χαρακτηριστεί ως κοινό απόρριμμα.. Για την ορθή απόσυρση της συσκευής απευθυνθείτε στο κέντρο ανακύκλωσης του Δήμου της περιοχής σας, στην διεύθυνση καθαριότητας ή στο κατάστημα που αγοράσατε την συσκευή.

MANUALE D'ISTRUZIONE

CONTENUTO

INTRODUZIONE	81
PRECAUZIONI DI SICUREZZA	81
ELENCO COMPONENTI	83
INSTALLAZIONE (scarico esterno)	84
INSTALLAZIONE (ricircolo)	88
DESCRIZIONE DEI COMPONENTI	89
FUNZIONI	89
MANUTENZIONE	90
COSA FARE IN CASO DI PROBLEMI	91
SERVIZIO ASSISTENZA CLIENTI	92
CONFORMITA' ALLE DIRETTIVE	93
PROTEZIONE DELL'AMBIENTE	93

INTRODUZIONE

Grazie per avere scelto questa cappa.

Il seguente manuale di istruzioni è stato realizzato con lo scopo di fornire tutte le istruzioni necessarie all'installazione, utilizzo e manutenzione dell'apparecchio.

Per poter utilizzare il prodotto in maniera corretta e sicura, prima dell'installazione e dell'utilizzo, La preghiamo di leggere attentamente il manuale di istruzione.

La cappa è realizzata con materiali di alta qualità e con un design aerodinamico.

E dotata di un motore elettrico ad elevata potenza e di un ventilatore, che fornisce una forte potenza di aspirazione accompagnata da un funzionamento silenzioso, da un filtro antigrasso e da una facile installazione.

PRECAUZIONI DI SICUREZZA

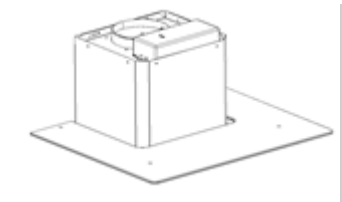




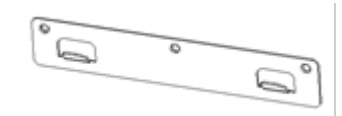



- Non lasciare utilizzare il prodotto ai bambini
- Questo elettrodomestico (la cappa) è progettata esclusivamente per uso domestico, non è adatta per barbecue, rosticcerie ed altri scopi commerciali.
- La cappa ed il suo filtro dovrebbero essere lavati regolarmente in maniera tale da mantenerli in condizione di operare efficientemente.
- Lavare la cappa seguendo il manuale di istruzioni e mantenere il prodotto lontano da pericoli di incendio.
- Vietata la cottura direttamente dal fornello a gas.
- Si prega di mantenere l'ambiente cucina in buone condizioni
- Prima di connettere questo strumento, controllare che il cavo di fornitura energia non sia danneggiato. L'eventuale cavo danneggiato deve essere sostituito esclusivamente da personale qualificato.
- Dovrebbe esserci un'adeguata ventilazione dell'ambiente quando la cappa è in funzionamento contemporaneamente ad apparecchi a gas o ad altri combustibili.
- L'aria non deve essere scaricata in una canna fumaria utilizzata per lo scarico di fumi provenienti da apparecchi a gas o ad altri combustibili.
- Devono essere soddisfatte le regolamentazioni concernenti lo scarico dell'aria.

- Questo apparecchio non è destinato all'utilizzo da parte di persone (inclusi bambini) con capacità fisiche, sensoriali e mentali ridotte, o con mancanza di esperienza e conoscenza, a meno che non vi sia la supervisione e l'istruzione all'uso dell'apparecchio da parte di una persona responsabile della loro sicurezza.
- I bambini dovrebbero essere supervisionati in maniera tale da assicurarsi che non giochino con tale apparecchio.
- Non provocare fiamme libere al di sotto della cappa.
- La cappa non è destinata ad essere installata sopra un piano cottura avente più di quattro elementi.
-

	Pericolo	Scossa
Elettrica		

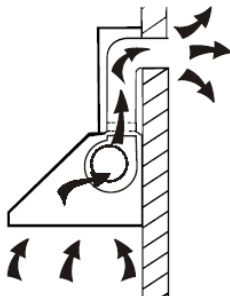
- Collegare l'apparecchio solamente in una presa a terra. In caso di dubbio chiedere il parere di un tecnico qualificato.
- Il mancato rispetto di queste istruzioni può provocare morte, incendio e scosse elettriche.

Elenco componenti per l'installazione standard

Descrizione	Illustrazione	Qtà
Cappa		1
Camino superiore		1
Camino inferiore		1
Supporto Camino Inferiore		1
Supporto Camino Superiore		1
Hanging Board		1
Fisher		9
Viti ST4.0x30		9
D7.2 Viti ST4.0x8		2

INSTALLAZIONE a parete (scarico esterno)

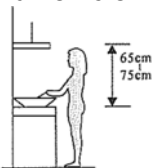
Se dispone di uno scarico per l'evacuazione dell'aria verso l'esterno, la Sua cappa può essere collegata, come nell'immagine sotto riportata, per mezzo di un condotto di estrazione (smalto, alluminio, tubo flessibile o materiale ininfiammabile con diametro interno di 150mm)



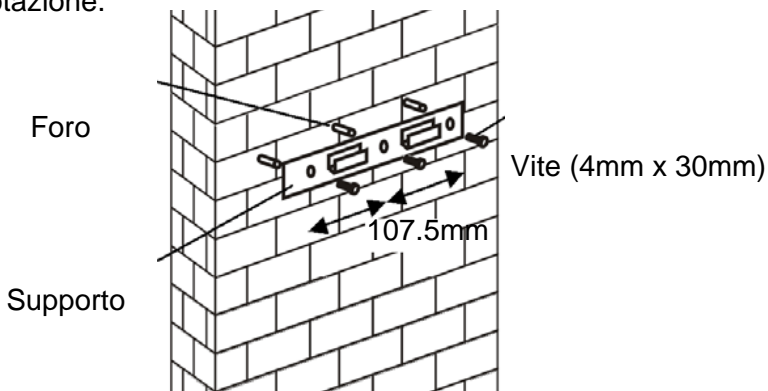
1. Prima che l'installazione sia completata, non collegare la spina di alimentazione alla presa di corrente.

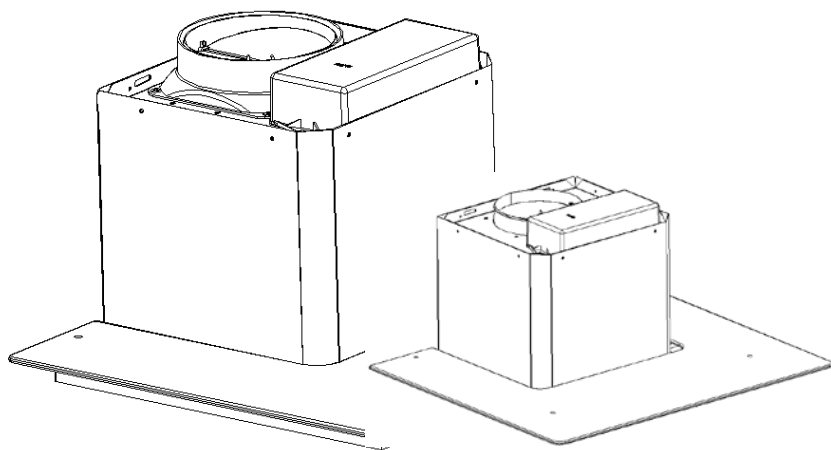


- 2 La cappa deve essere posizionata ad una distanza di 65 – 75 cm sopra il piano cottura per un'efficienza migliore.



3. Praticare 3 fori da 8mm per accomodare il supporto. Avvitare e stringere il supporto della cappa nel muro con le viti in dotazione.



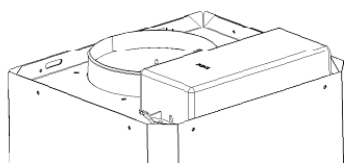


5. Fissare la valvola unidirezionale per l'uscita dell'aria della cappa. In seguito collegare il tubo di scarico sulla valvola unidirezionale come mostrato nella figura sottostante

Tubo di evacuazione

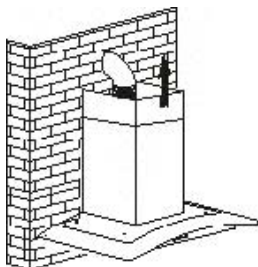


Cappa

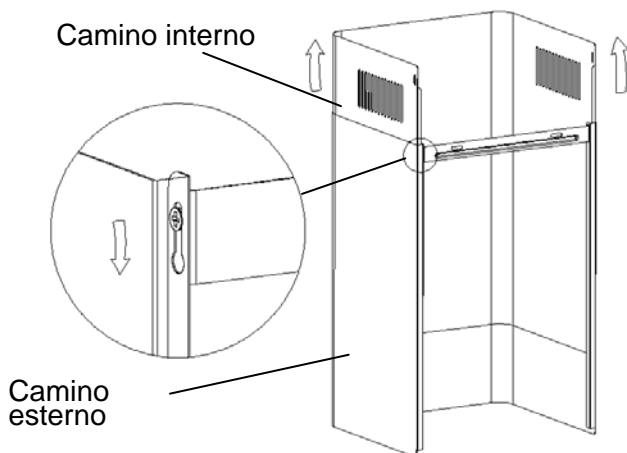


6.

- i. Posizionare il vetro in posizione appropriata sulla parte superiore della cappa.
 - ii. Fissare le 4 viti con le rondelle. Al fine di evitare la rottura del vetro, si prega di non stringere le viti troppo forte.
- i. Collocare il camino interno nel camino esterno. Dopodiché estrarre il camino interno verso l'alto. Regolare in maniera tale da raggiungere l'altezza desiderata.

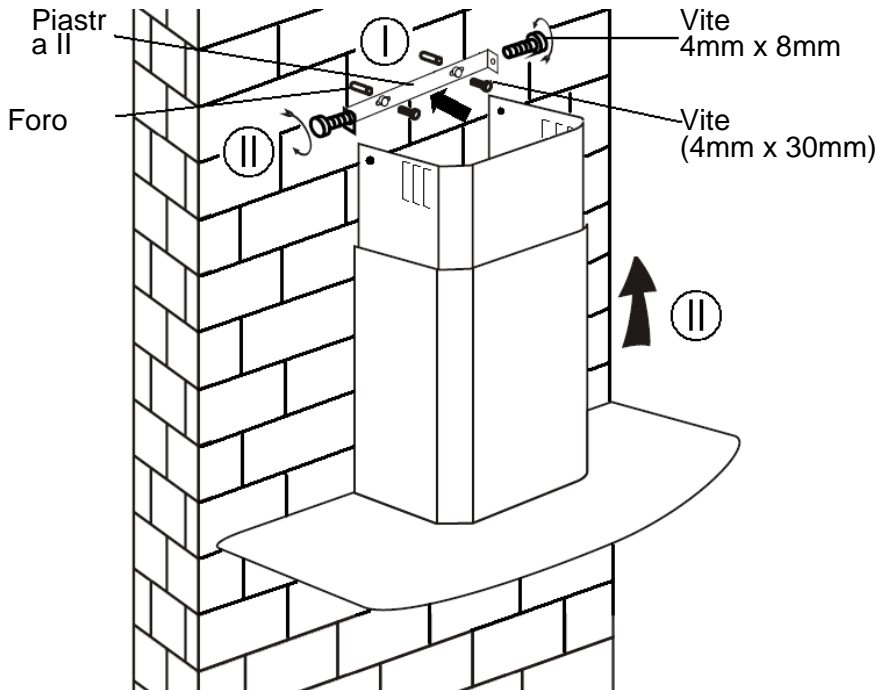


- ii. Fare scorrere il camino per aggiustarne l'altezza. Una volta raggiunta l'altezza desiderata, appendere le viti al foro di fissaggio come mostrato nella figura sottostante.



7.

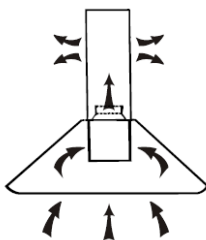
- i. Realizzare due fori da 8mm per fissare la seconda piastra. Avvitare e stringere la seconda piastra con le due viti in dotazione.
- ii. Allineare il camino nell'unità e fissarlo con le due viti.



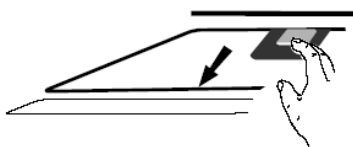
INSTALLAZIONE (Ricircolo)

Nel caso non si abbia uno scarico esterno, il tubo flessibile di scarico non è richiesto.

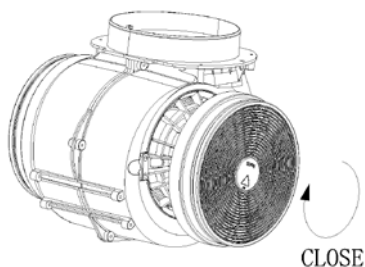
L'installazione è simile a quella mostrata nella sezione "INSTALLAZIONE (SCARICO ESTERNO)".



Il filtro al carbone attivo può essere utilizzato per eliminare gli odori. Per installare il filtro al carbone attivo, bisogna prima rimuovere il filtro anti-grasso premendo il gancio di sblocco.



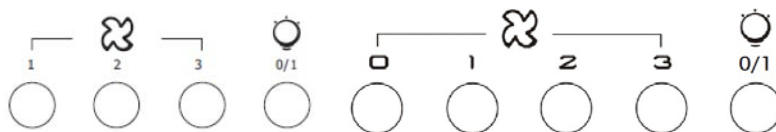
Inserire il filtro carbone attivo sul lato del motore e girare in senso orario. Ripetere la stessa cosa sull'altro lato.



NOTE:

- o *Assicurarsi che il filtro sia bloccato. In caso contrario potrebbe allentarsi e provocare danni.*
- o *Una volta che il filtro al carbone attivo è attaccato, la potenza di aspirazione si abbasserà.*

DESCRIZIONE DEI COMPONENTI



FUNZIONI

Pulsante Bassa Velocità 1

E' utilizzato per l'areazione della cucina. E' adatto durante l'ebollizione e la cottura che comporti poco vapore.

Pulsante Media Velocità 2

E' adatto per la ventilazione durante operazioni standard di cottura.

Pulsante Alta Velocità 3

Utilizzare nel caso in cui venga prodotta un'alta densità di fumo o vapore.

Pulsante Illuminazione

NOTE: Se i pulsanti per la Bassa/Media/Alta velocità vengono premuti contemporaneamente il prodotto funzionerà con la velocità maggiore.

MANUTENZIONE

Prima di procedere con la pulizia spegnere l'unità e staccare la spina.

I. Pulizia Regolare

Utilizzare uno straccio imbevuto di acqua tiepida e una piccola quantità di sapone o di detergente per la casa. Non utilizzare spugne metalliche, materiali chimici o abrasivi o spazzole troppo dure per pulire l'unità.

II. Pulizia Mensile dei Filtri

IMPORTANTE: pulire i filtri ogni mese può prevenire i rischi d'incendio.

I filtri accumulano grasso, fumo e polvere..... influenzano, infatti, l'efficienza della cappa. Se non vengono puliti, i residui di grasso (potenzialmente infiammabili) possono saturare i filtri. Utilizzare detersivi per la casa per pulire i filtri.

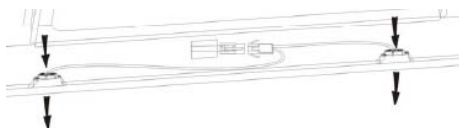
III. Pulizia Annuale dei Filtri Carbone

Applicabile SOLAMENTE ad unità installate a ricircolo.

Questo filtro intrappola gli odori e deve essere sostituito almeno una volta ogni anno a seconda della frequenza d'uso della cappa.

IV. Cambiare una lampadina

Svitare le viti dal vetro e rimuovere quest'ultimo. Localizzare la lampadina che deve essere sostituita, L'impianto in cui è posizionata è illustrato nella sezione qui sotto.



Rimuovere il collegamento elettrico e estrarre il portalampea dalla cappa. Importante: non è possibile cambiare solamente le lampadine, è necessario sostituire anche il circuito elettrico e il contenitore delle lampadine. (LED light: G4, MAX 1.5W)

Inserire le nuove lampadine, il contenitore ed il circuito elettrico, poi riconnettere il circuito.

Riposizionare il vetro e le viti. Assicurarsi che le viti siano ben avvitate.

COSA FARE IN CASO DI PROBLEMI

Problema	Causa	Soluzione
Luce accesa ma ventola non	La ventola è bloccata.	Spegnere l'unità e chiamare personale qualificato per la riparazione.
	Il motore è danneggiato.	
Sia luce che ventola non funzionanti	Lampadina alogena bruciata..	Rimpiazzare la lampadina.
	Caso elettrico staccato	Rinserire la spina.
Forte vibrazione della cappa	La ventola è danneggiata.	Spegnere l'unità e chiamare personale qualificato per la riparazione.
	Il motore della ventola non è ben fissato	Spegnere l'unità e chiamare personale qualificato per la riparazione.
	La cappa non è ben ancorata al supporto.	Staccare l'unità e verificare che i supporti siano nella corretta posizione
Aspirazione non soddisfacent	Distanza eccessiva tra la cappa ed il piano cottura	Riposizione ad una distanza di 65-75 cm

SERVIZIO ASSISTENZA CLIENTI

CERTIFICATO DI GARANZIA CONVENZIONALE: cosa fare?

Il Suo prodotto è garantito, alle condizioni e nei termini riportati sul certificato inserito nel prodotto ed in base alle previsioni del decreto legislativo 24/02, nonché del decreto legislativo 6 settembre 2005, n. 206, per un periodo di 24 mesi decorrenti dalla data di consegna del bene.

Così come riportato nei testi dei Decreti Legislativi citati, il certificato di garanzia dovrà essere da Lei conservato, debitamente compilato, per essere mostrato al Servizio Assistenza Tecnica Autorizzato, in caso di necessità, unitamente ad un documento fiscalmente valido rilasciato dal rivenditore al momento dell'acquisto (bolla di consegna, fattura, scontrino fiscale, altro) sul quale siano indicati il nominativo del rivenditore, la data di consegna, gli estremi identificativi del prodotto ed il prezzo di cessione

Resta pure inteso che, salvo prova contraria, poiché si presume che i difetti di conformità che si manifestano entro sei mesi dalla consegna del bene esistessero già a tale data, a meno che tale ipotesi sia incompatibile con la natura del bene o con la natura del difetto di conformità, il Servizio di Assistenza Tecnica Autorizzato Gias, verificato il diritto all'intervento, lo effettuerà senza addebitare il diritto fisso di intervento a domicilio, la manodopera ed i ricambi. Per contro, nel successivo periodo di diciotto mesi di vigenza della garanzia, sarà invece onere del consumatore che intenda fruire dei rimedi accordati dalla garanzia stessa provare l'esistenza del difetto di conformità del bene sin dal momento della consegna; nel caso in cui il consumatore non fosse in grado di fornire detta prova, non potranno essere applicate le condizioni di garanzia previste e pertanto il Servizio di Assistenza Tecnica Autorizzato Gias effettuerà l'intervento addebitando al consumatore tutti i costi relativi.

ESTENSIONE DELLA GARANZIA FINO A 5 ANNI : come?

Le ricordiamo inoltre che sullo stesso certificato di garanzia convenzionale Lei troverà le informazioni ed i documenti necessari per prolungare la garanzia dell'apparecchio sino a 5 anni e così, in caso di guasto, non pagare il diritto fisso di intervento a domicilio, la manodopera ed i ricambi.

Per qualsiasi informazione necessitasse, La preghiamo rivolgersi al numero telefonico del Servizio Clienti 199121314.

ANOMALIE E MALFUNZIONAMENTI: a chi rivolgersi ?

Per qualsiasi necessità il centro assistenza autorizzato è a Sua completa disposizione per fornirLe i chiarimenti necessari; comunque qualora il Suo prodotto presenti anomalie o mal funzionamenti, prima di rivolgersi al Servizio Assistenza Autorizzato, consigliamo **vivamente** di effettuare i controlli indicati sopra.

UN SOLO NUMERO TELEFONICO PER OTTENERE ASSISTENZA.

Qualora il problema dovesse persistere, componendo il "Numero Utile" sotto indicato, sarà messo in contatto direttamente con il Servizio Assistenza Tecnica Autorizzato che opera nella Sua zona di residenza. **Attenzione, la chiamata è a pagamento; il costo verrà comunicato, tramite messaggio vocale, dal Servizio clienti dell'operatore telefonico utilizzato. Dettagli sono presenti sul sito internet www.candy.it**



MATRICOLA DEL PRODOTTO. Dove si trova?

E' indispensabile che comunichi al Servizio Assistenza Tecnica Autorizzato la sigla del prodotto ed il numero di matricola (16 caratteri che iniziano con la cifra 3) che troverà sul certificato di garanzia.

In questo modo Lei potrà contribuire ad evitare trasferire inutili del tecnico, risparmiando oltretutto i relativi costi.

PROTEZIONE DELL'AMBIENTE

I rifiuti elettrici non devono essere smaltiti insieme ai rifiuti domestici.

Questo prodotto è marchiato secondo la direttiva Europea 2002/96/EC sui rifiuti (Waste Electrical and Electronic Equipment - WEEE).

Questo simbolo indica che il prodotto non può essere trattato come i rifiuti normali.

Deve essere portato al centro ecologico per il riciclaggio dei prodotti elettrici ed elettronici.

Lo smaltimento deve essere effettuato in conformità alle normative locali per lo smaltimento dei rifiuti.

Per maggiori informazioni contattare l'ufficio locale della vostra città o il vostro servizio di smaltimento rifiuti o il negozio in cui avete comprato l'apparecchio .

Assicurarsi che il prodotto sia smaltito correttamente, contribuirà a prevenire potenziali conseguenze negative sull'ambiente e sulla salute umana, che altrimenti verrebbero danneggiati da uno smaltimento non corretto.



INSTRUKCJA OBSŁUGI I MONTAŻU

SPIS TREŚCI

WPROWADZENIE	95
UWAGI DOTYCZĄCE BEZPIECZEŃSTWA	95
SPECYFIKACJA	97
MONTAŻ (WERSJA WYWIEWOWA)	98
MONTAŻ (WERSJA Z RECYRKULACJĄ)	102
PANEL STEROWANIA	103
DZIAŁANIE	103
OBSŁUGA	104
MOŻLIWE USTERKI	105
OCHRONA ŚRODOWISKA	106

WPROWADZENIE

Dziękujemy za wybranie naszego okapu.

Niniejsza instrukcja zawiera wszelkie informacje dotyczące montażu, użytkowania i obsługi urządzenia.

Proszę dokładnie zapoznać się z treścią instrukcji przed przystąpieniem do montażu i użytkowania okapu co zapewni bezpieczną i prawidłową jego eksploatację.

Okap wykonany jest z materiałów wysokiej jakości, odznacza się nowoczesnym wyglądem i prostotą montażu. Wyposażony jest w wydajny silnik zapewniający odpowiednie parametry wentylacji i niski poziom hałasu oraz w filtr tłuszczowy.

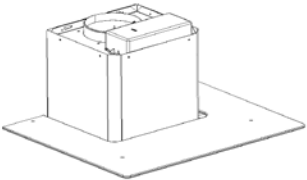
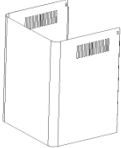
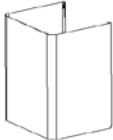


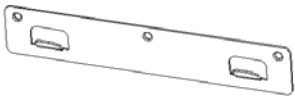



UWAGI DOTYCZĄCE BEZPIECZEŃSTWA

- Dzieci nie mogą obsługiwać urządzenia.
- Okap przeznaczony jest wyłącznie do użytku domowego. Nie nadaje się do grilla, rożna ani jakichkolwiek zastosowań komercyjnych.
- Okap oraz filtry muszą być regularnie czyszczone tak aby zachować ich dobre właściwości użytkowe.
- Okap należy czyścić zgodnie z instrukcją obsługi, aby uniknąć ryzyka pożaru.
- Nie wolno piec ani przyrządzać potraw na otwartym ogniu.
- W kuchni należy zapewnić odpowiedni obieg powietrza.
- Przed podłączeniem zasilania należy sprawdzić czy przewód podłączeniowy nie jest uszkodzony. W razie uszkodzenia musi być wymieniony przez wykwalifikowany personel.
- Kuchnia musi mieć odpowiednią wentylację jeżeli okap jest używany jednocześnie z palnikami gazowymi lub na inne paliwo.
- Opary nie mogą być odprowadzane do przewodów kominowych służących do odprowadzania gazów spalinowych z urządzeń gazowych lub na inne paliwa.
- Należy przestrzegać przepisów dotyczących wentylacji.
- Urządzenie nie jest przewidziane do obsługi przez osoby (w tym dzieci) o ograniczonych własnościach fizycznych, czuciowych lub umysłowych lub nie posiadające doświadczenia lub wiedzy, chyba że zostały one uprzednio przeszkolone lub pozostają pod nadzorem osób odpowiadających za ich bezpieczeństwo.
- Należy pilnować, aby dzieci nie bawiły się urządzeniem.
- Pod okapem nie wolno używać otwartego ognia.
- Okap nie jest przeznaczony do zabudowy nad płytą z więcej niż czterema palnikami.

Niebezpieczeństwo porażenia elektrycznego

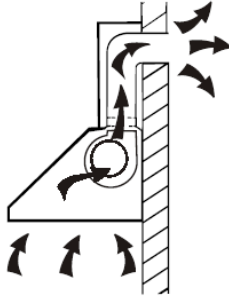
- Urządzenie musi być skutecznie uziemione. W razie wątpliwości należy zwrócić się do wykwalifikowanego technika.
- Nieprzestrzeganie niniejszych zaleceń może skutkować śmiercią, pożarem lub porażeniem elektrycznym.

SPECYFIKACJA

Część	Wygląd	ilość
Okap		1
Komin górny		1
Komin dolny		1
Kątownik komina dolnego		1
Kątownik komina górnego		1
Wspornik okapu		1
Kołki rozporowe		9
Wkręty 4x30mm		9
Śruby 4 x 8mm		2

MONTAŻ (WERSJA WYWIEWOWA)

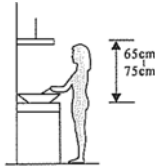
Jeżeli możliwe jest odprowadzenie oparów na zewnątrz okap można zamontować jak na rysunku pokazanym poniżej z zastosowaniem kanału odprowadzającego (emaliowanej lub aluminiowej giętkiej rury lub z innego niepalnego materiału o średnicy 150mm).



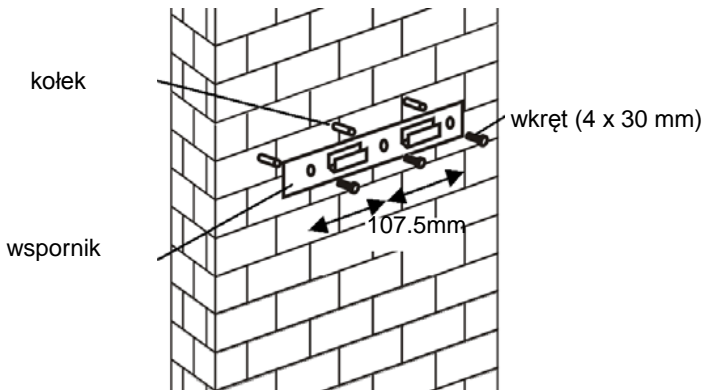
1. Przed montażem należy wyłączyć okap i odłączyć go od zasilania.

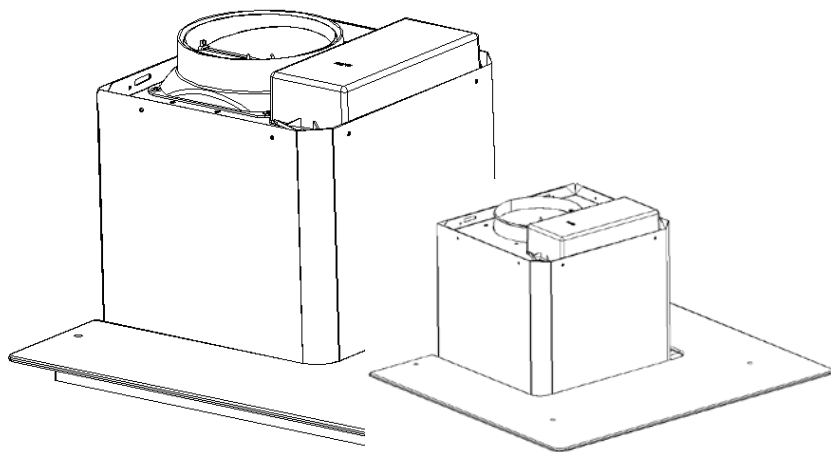


2. Okap powinien być zamontowany 65-75cm nad płytą kuchenną co gwarantuje najlepszą skuteczność.



3. Wywiercić 3 otwory 8mm i przykręcić wspornik 3 wkrętami.



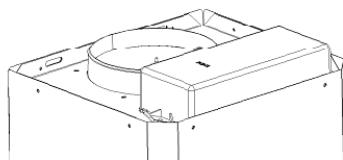


5. Zamocować zawór zwrotny na wylocie okapu a następnie założyć kanał wylotowy jak pokazano na rysunku.

kanal wylotowy



Okap

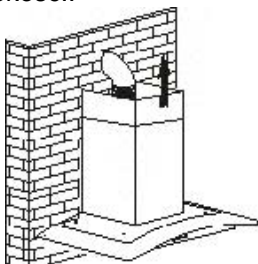


6.

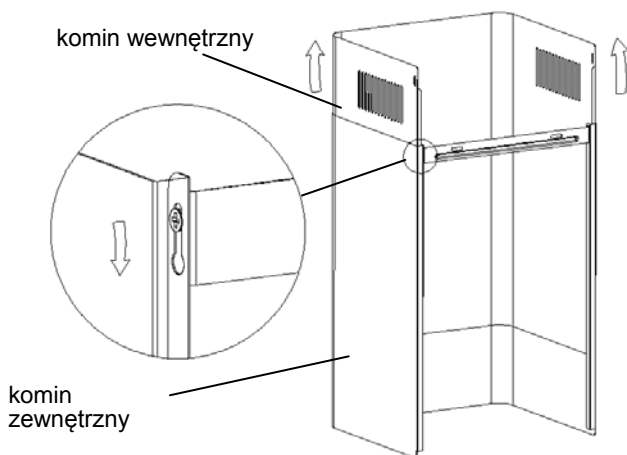
- Umieścić na okapie we właściwym położeniu szklaną osłonę.
- Przykręcić osłonę za pomocą 4 śrub i podkładek. Aby uniknąć uszkodzenia szkła nie dokręcać śrub zbyt mocno.

7.

- Zmontować komin wewnętrzny i zewnętrzny i rozsunąć na właściwą wysokość..

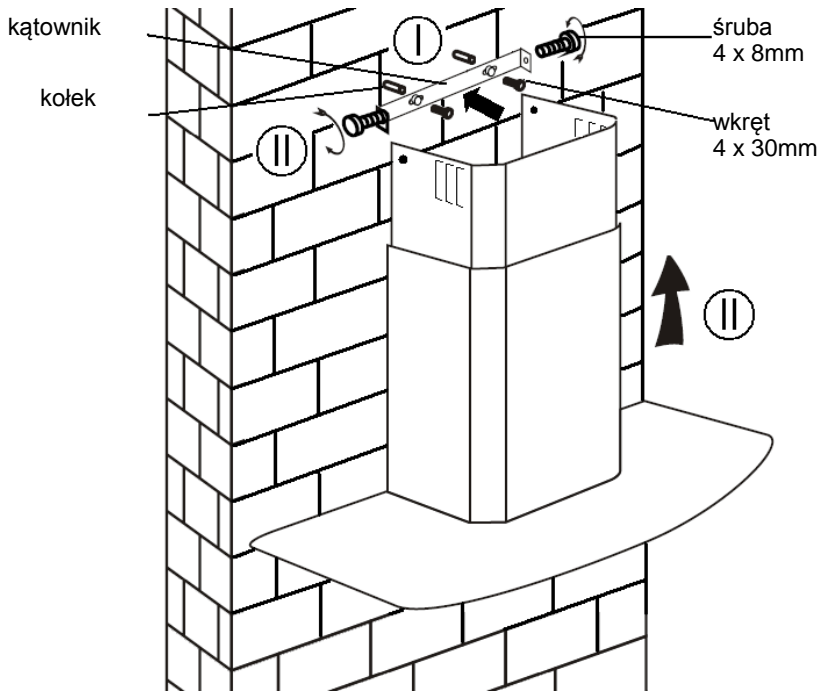


- Po rozsunięciu komina na właściwą wysokość zablokować komin za pomocą śrub blokujących jak pokazano na rysunku poniżej.



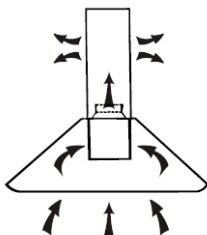
8.

- Wywiercić 2 otwory 8mm do zamocowania kątownika. Przykręcić kątownik.
- Założyć komin na okap i zamocować 2 śrubami.

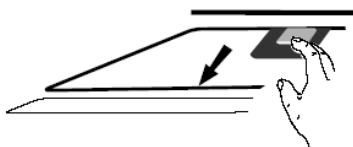


MONTAŻ (WERSJA Z RECYRKULACJĄ)

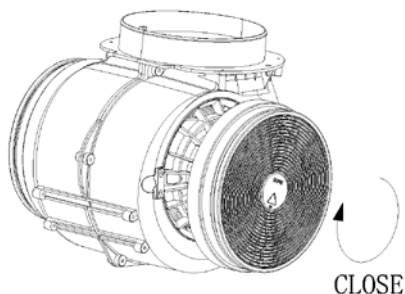
Jeżeli nie mam możliwości wyprowadzenia oparów na zewnątrz pomieszczenia to montaż jest podobny do montażu w wersji wywiewowej, z tym że nie stosujemy kanału wylotowego.



Można w tej wersji zastosować filtr węglowy zatrzymujący zapachy (filtr węglowy może występować jako wyposażenie lub jako opcja wyposażenia) . Instalacja filtra węglowego wymaga zdjęcia filtra tłuszczowego: proszę wcisnąć zaczep i zdjąć filtr odchylając go ku dołowi.



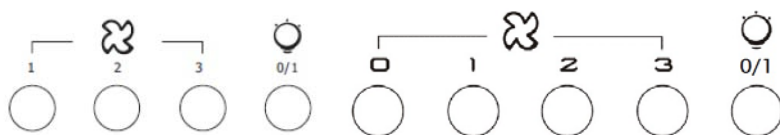
Włożyć filtr węglowy do gniazda w okapie i zamocować obracając w prawo. Powtórzyć tę czynność dla filtra po drugiej stronie, jeśli budowa okapu tego wymaga.



UWAGA:

- o *Proszę sprawdzić czy filtr jest dobrze zamocowany. Jego poluzowanie może spowodować zagrożenie.*
- o *Przy zastosowaniu filtra węglowego wydajność okapu będzie mniejsza.*

PANEL STEROWANIA



DZIAŁANIE

Mała prędkość wentylatora **1**

Do wentylacji kuchni i do gotowania na wolnym ogniu przy niewielkiej ilości oparów.

Średnia prędkość wentylatora **2**

Prędkość przeznaczona do normalnego gotowania.

Duża prędkość wentylatora **3**

Przy dużych ilościach oparów lub dymu przycisk ten umożliwi najbardziej skuteczną wentylację.

Oświetlenie

UWAGA: Jednoczesne wciśnięcie przycisków Mała/Średnia/Wysoka Prędkość spowoduje działanie okapu na największej prędkości.

OBSŁUGA

Przed przystąpieniem do czyszczenia okapu należy go wyłączyć i odłączyć od zasilania.

I. Czyszczenie okapu

Okap należy czyścić miękką ściereczką i detergentem do mycia naczyń. Nie wolno stosować metalowych skrobaków, substancji chemicznych lub ostrych zmywaków mogących uszkodzić okap.

II. Miesięczne czyszczenie filtra tłuszczu.

WAŻNE: czyszczenie raz na miesiąc filtra tłuszczu może zabezpieczyć nas przed pożarem.

Filtr gromadzi tłuszcz, dym i kurz przez co znacząco wpływa na wydajność okapu.

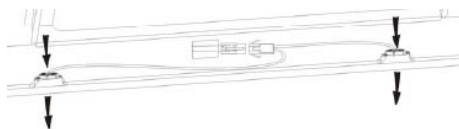
Jeżeli nie jest czyszczony to zapcha się tłuszczem (potencjalnie zapalnym). Filtr należy czyścić detergentem do mycia naczyń naczyń.

III. Roczna wymiana filtra węglowego

Dotyczy WYŁĄCZNIE wersji z recyrkulacją (nie wersji wywiewowej). Filtr węglowy zatrzymujący zapachy należy wymieniać nie rzadziej niż raz do roku w zależności od intensywności użytkowania okapu.

IV. Wymiana oświetlenia

Odkręcić i zdjąć szklaną osłonę. Zlokalizować przepaloną żarówkę w obudowie okapu.



Odłączyć przewód elektryczny i wyjąć oprawki z przewodami z okapu. Ważne: nie jest możliwa wymiana samej żarówki, trzeba zmienić żarówkę razem oprawkami i przewodami (żarówki LED G4, MAX 1.5W) Zamontować nowe żarówki i przewody w okapie. Podłączyć przewody elektryczne.

Założyć szklaną osłonę i przykręcić śrubami. Upewnić się, że śruby zostały dokręcone (proszę pamiętać ,aby nie dokręcać ich zbyt mocno, aby nie uszkodzić szyby).

MOŻLIWE USTERKI

Usterka	Przyczyna	Działanie
Świeci światło, ale wentylator nie działa	Zablokowany wentylator	Odłączyć od zasilania, wezwać autoryzowany serwis
	Uszkodzony silnik	
Nie działa ani światło ani wentylator	Przepalone oświetlenie	Wymienić żarówkę
	Nie podłączone zasilanie	Podłączyć zasilanie
Poważna wibracja okapu	Uszkodzony wentylator	Odłączyć od zasilania, wezwać autoryzowany serwis
	Nie zamocowany silnik wentylatora	Odłączyć od zasilania, wezwać autoryzowany serwis
	Niewłaściwie zawieszony okap na wsporniku	Zdjąć okap, sprawdzić czy wspornik jest właściwie zamocowany.
Zbyt mała wydajność okapu	Okap zawieszony zbyt wysoko na płytą kuchenną.	Zamocować w odległości 65-75cm od płyty.
	Zabrudzone filtry	Wyczyścić lub wymienić filtry

SERWIS

Jeżeli nie jest możliwe zidentyfikowanie usterki należy odłączyć okap od zasilania i wezwać autoryzowany serwis.

NUMER FABRYCZNY. Gdzie go znaleźć?

Przy wezwaniu serwisu ważne jest podanie modelu urządzenia oraz 16-to cyfrowego numeru fabrycznego (zaczyna się na 3). Numer można znaleźć

na tabliczce znamionowej urządzenia.

Podanie danych zaoszczędzi niepotrzebnych wizyt technika i związanych z tym kosztów.

OCHRONA ŚRODOWISKA

To urządzenie jest oznakowane zgodnie z Dyrektywą Europejską 2002/96/EC dotyczącą Zużytego Sprzętu Elektrycznego i Elektronicznego (ZSEE). Właściwa utylizacja zużytego produktu przyczynia się do uniknięcia potencjalnie szkodliwych dla zdrowia ludzi i środowiska naturalnego konsekwencji, wynikających z niewłaściwego usuwania zużytego produktu.



Takie oznakowanie wskazuje, że ten sprzęt nie może być traktowany jako odpad komunalny.

Produkt powinien zostać przekazany do właściwego punktu prowadzącego zbiórkę sprzętu elektrycznego i elektronicznego w celach recyklingu.

Utylizacja musi zostać przeprowadzona zgodnie z lokalnymi przepisami ochrony środowiska naturalnego dotyczącymi usuwania odpadów.

Więcej szczegółowych informacji na temat obchodzenia się, regeneracji oraz recyklingu tego produktu można uzyskać w lokalnym urzędzie, służbach komunalnych lub w sklepie, w którym produkt został zakupiony.

MANUAL DE INSTALAÇÃO E UTILIZAÇÃO

SUMÁRIO

INTRODUÇÃO	108
PRECAUÇÕES DE SEGURANÇA	108
ESPECIFICAÇÕES	110
INSTALAÇÃO (VENTILAÇÃO PARA O EXTERIOR)	111
INSTALAÇÃO (VENTILAÇÃO INTERIOR)	115
DESCRIÇÃO DE COMPONENTES	116
MODO DE FUNCIONAMENTO	116
MANUTENÇÃO	117
RESOLUÇÃO DE PROBLEMAS	118
CONFORMIDADE COM AS DIRECTIVAS	120
PROTECÇÃO AMBIENTAL	120

INTRODUÇÃO

Muito obrigado por ter escolhido este modelo

Este manual de instruções foi concebido para lhe fornecer todas as instruções de instalação, utilização e manutenção do aparelho.

Para que consiga utilizar o aparelho correctamente, por favor leia o manual de instruções cuidadosamente antes de instalar e utilizar a chaminé.

Este electrodoméstico foi concebido com materiais de alta qualidade e com um design aerodinâmico. Equipado com um motor de grande potência e um ventilador centrífugo, também é dotado de grande poder de sucção, baixo nível de ruído, filtro anti-gordura e grande facilidade de montagem e instalação.

PRECAUÇÕES DE SEGURANÇA

- Nunca deixe que crianças operem com o aparelho
- Esta chaminé exaustor foi concebido apenas para uso doméstico, não está preparado para funcionar em barbecues, restaurantes de grelhados ou outras finalidades comerciais.
- O filtro da chaminé deve ser limpo regularmente para que se mantenha em boas condições de utilização.
- A limpeza deve ser feita de acordo com as instruções deste manual e longe de fontes de perigo, calor ou fogo.
- Não deve ser apoiado ou encostado directamente ao fogão ou placa.
- A cozinha deve ser mantida em boas condições de limpeza e segurança.
- Antes de ligar este electrodoméstico, confirme se o cabo de alimentação eléctrica está em boas condições. Se o cabo de alimentação fornecido estiver danificado, este deve ser substituído apenas por um profissional qualificado e certificado.
- Deve existir, na cozinha onde o aparelho for instalado, uma boa ventilação sempre que este funcione ao mesmo tempo que esquentadores, caldeiras ou outros aparelhos que consumam gás ou outros combustíveis.
- O ar que é extraído por esta chaminé não deve sair ou ser descarregado pelo mesmo local por onde se escoam fumos ou outros gases de combustível a ser consumido;
- Regulations concerning the discharge of air have to be fulfilled.
- Este aparelho não foi concebido para ser utilizado por pessoas (incluindo crianças) com capacidades físicas, sensoriais ou mentais reduzidas, falta de experiência e conhecimento, a menos que sejam supervisionadas e tenham sido dadas instruções específicas por parte de uma pessoa que zele pela segurança dessa pessoa.
- As crianças devem ser supervisionadas para que se garanta que não

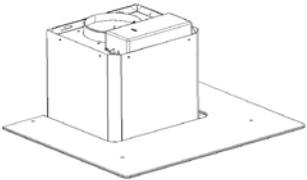
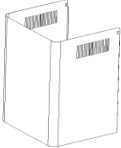
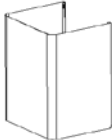


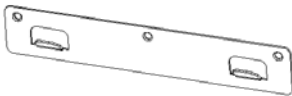



brincam com este electrodoméstico.

- Nunca faça fogo (mesmo que seja “flambé”) junto desta chaminé
- A chaminé não deve ser instalada por cima de um fogão que tenha mais de 4 queimadores ou zonas de aquecimento.

Risco de choque eléctrico

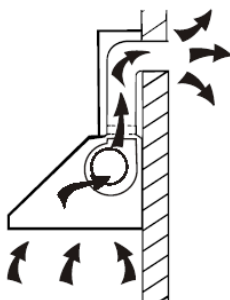
- Ligue este equipamento exclusivamente a uma tomada com ligação à terra. Se tiver dúvidas, esclareça-as com um profissional qualificado na matéria.
- O não cumprimento destas instruções pode resultar em morte, incêndio ou choque eléctrico.

Lista de acessórios para instalação standard

Especificações	Imagem ilustrativa	Qtd
Revestimento		1
Zona de cima da chaminé		1
Zona de baixo do da chaminé		1
Calha de baixo da chaminé		1
Calha de cima da chaminé		1
Calha para pendurar		1
φ8 buchas φ8xφ6 de cor branca		9
Parafusos ST4.0x30		9
φ7.2 parafusos ST4.0x8		2

INSTALAÇÃO (ventilação para o exterior - fixação na parede)

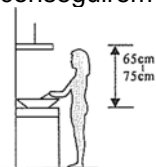
Se tiver uma saída de ar para o exterior, o exaustor pode ser ligado como demonstrado na imagem em baixo, por meio de uma conduta de extracção (esmalte, alumínio, tubo flexível de material que não seja inflamável e que tenha um diâmetro interior de 150 mm).



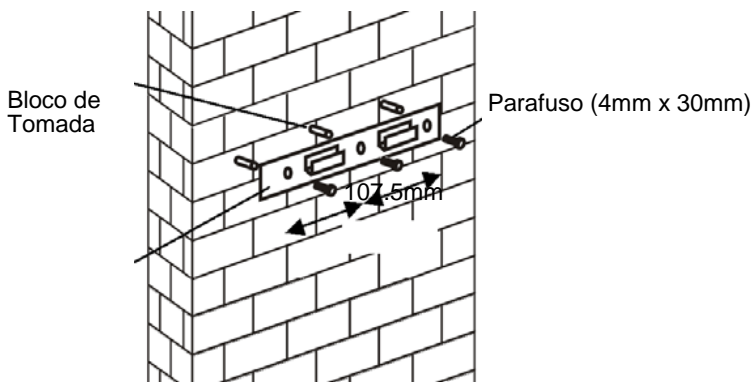
1. Antes da instalação desligue a a alimentação e retire a tomada da ficha por questões de segurança.



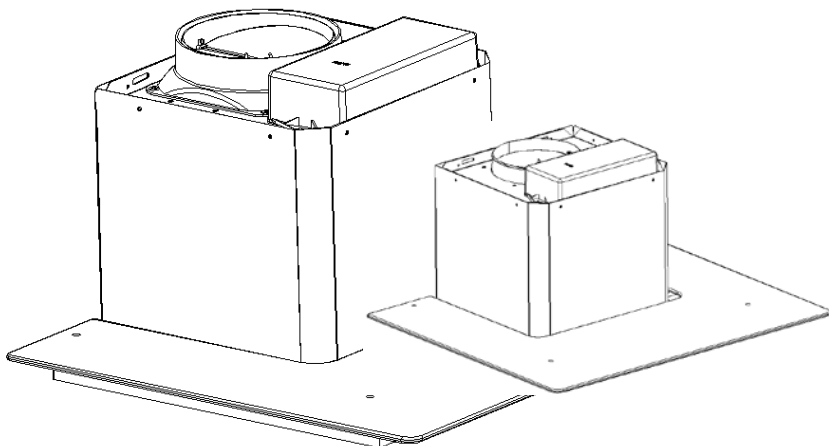
2. A chaminé deve ser colocada a uma distância de 65 a 75 cm acima do fogão ou placa para se conseguirem os melhores resultados



3. Faça 3 orifícios de 8mm para colocar o suporte. Ajuste o suporte à parede com os parafusos e aperte-os até o suporte estar bem fixado.



4. Levante e segure a chaminé e encaixe-a no suporte de parede depois deste ser colocado.

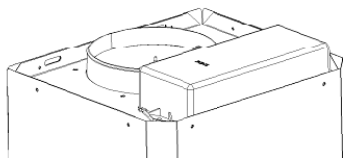


5. Fixe a válvula unidireccional para a saída de ar do exaustor. De seguida encaixe o tubo de saída do ar na válvula, como se exemplifica de seguida no desenho

Tubo de exaustão



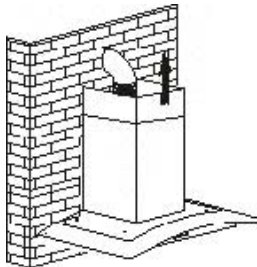
Chaminé



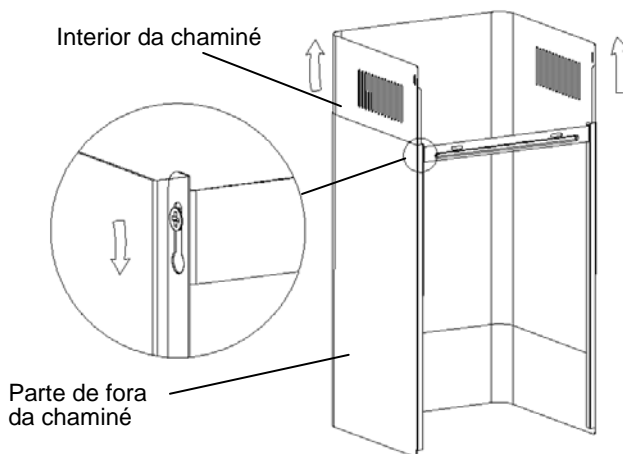
6.

- i. Coloque a parte de vidro na posição correcta, no extremo da chaminé.
- ii. Aperte os 4 parafusos, mas não faça demasiada força para não correr o risco de partir ou rachar o vidro. Molhe ligeiramente antes de apertar os parafusos.

i. Coloque a parte de dentro da chaminé dentro da parte exterior e ajuste até à altura pretendida.

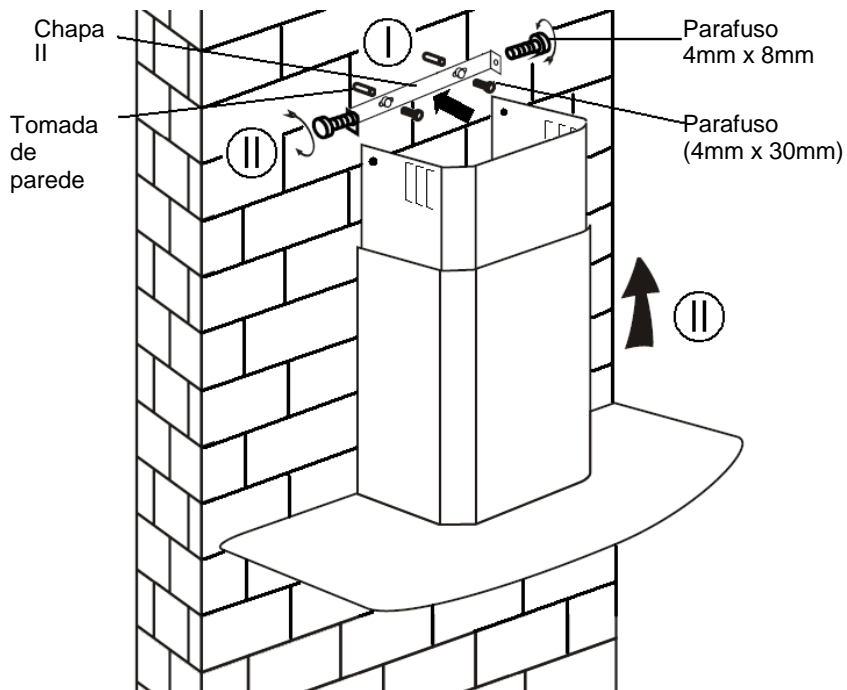


ii. Faça deslizar a chaminé para ajustar a altura. Deve deslizar a parte de dentro e a parte de fora até obter a altura pretendida. Quando a altura desejada for alcançada, fixe os parafusos no orifício para fixar as duas partes da chaminé, conforme mostram as imagens.



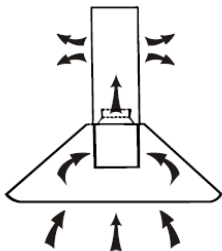
8.

- i. Faça 2 orifícios de 8mm para fixar a chapa II. Fixe e aperte, com os 2 parafusos fornecidos, a chapa na parede.
- ii. Encoste e fixe a chaminé à parede, unindo-a à placa com os 2 parafusos fornecidos. Certifique-se de que fica bem pressa, fixa e firme.

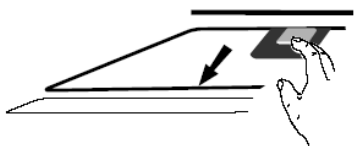


INSTALAÇÃO (VENTILAÇÃO INTERIOR)

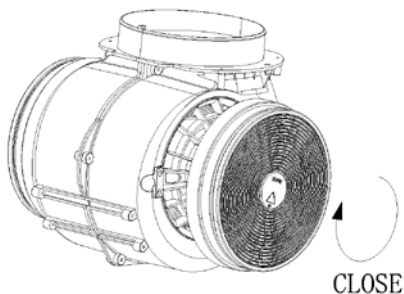
Se não dispõe de uma saída de ar para o exterior, não é necessário tubo de exaustão. A montagem e instalação será idêntica à indicada, no caso de a ventilação ser feita para o exterior.



O filtro de carvão activado pode ser usado para captar e eliminar odores mais complicados. Para instalar este filtro, deve destacar primeiro o filtro de gorduras. Pressione a tranca e puxe-o para baixo.



Instale o filtro de carvão activado no tambor e rode-o no sentido dos ponteiros do relógio. Repita a mesma operação do outro lado.



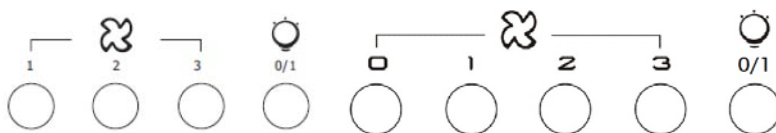
NOTA:

o *Certifique-se de que os filtros estão trancados com segurança. Caso*

contrário, podem-se soltar e causar danos.

- o Quando o filtro de carbono activado funciona, o poder de sucção será menor

DESCRIÇÃO DE COMPONENTES



FUNCIONAMENTO

Botão de velocidade lenta 1

Esta velocidade é utilizada para ventilação da cozinha. Também usada para cozeduras e cozinhados que não produzam muito vapor.

Botão de velocidade média 2

Esta velocidade é ideal para ventilação na maioria dos cozinhados a realizar numa cozinha.

Botão de alta velocidade 3

Função utilizada para cozinhados que produzem muito vapor, fumos e cheiros. Nestes casos, pressione o botão correspondente à velocidade mais alta para uma efectiva ventilação e extracção de fumos.

Botão da luz

NOTA: Se os botões de velocidade lenta, média e alta estiverem forem pressionados e seleccionados ao mesmo tempo, o comando que será activado, será o de velocidade mais alta.

MANUTENÇÃO

Antes de limpar a chaminé, desligue-a e retire a ficha da tomada

I. Limpeza Regular

Utilize um pano macio embebido em água morna e um detergente doméstico suave (da loiça, por exemplo). Lave com o pano e o detergente com água, utilizando simplesmente as mãos. Não recorra a materiais de metal, como escovas de dentes, metálicas ou outras para limpar o aparelho.

II. Limpeza mensal ao filtro para gorduras

ATENÇÃO: Limpe este filtro todos os meses para prevenir qualquer risco de incêndio.

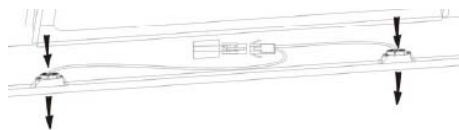
O filtro absorve gorduras, fumo e pó..... por isso o estado do filtro afecta directamente a eficiência do exaustor. Se não estiver limpo, os resíduos de gordura (potencialmente inflamáveis) vão saturar no filtro. Por isso deve ser limpo e lavado com detergente doméstico (detergente da loiça ou outro tipo de detergente utilizado em limpezas domésticas).

III. Limpeza anual do filtro de Carbono Activado

Aplica-se exclusivamente ao aparelho instalado como unidade de renovação e circulação do ar (sem ventilação para o exterior). Este filtro absorve os cheiros e deve ser substituído pelo menos uma vez por ano, dependendo da frequência com que é utilizado.

IV. Trocar uma lâmpada

Retire os parafusos do vidro, depois retire a campânula de vidro. Determine qual a lâmpada que precisa de ser substituída e retire-a. Vai encontrar as lâmpadas dentro da secção de iluminação.



Desligue o ponto de luz e elimine os porta-lâmpadas, os casquilhos, retirando-os da chaminé. Importante: não é possível substituir as lâmpadas individualmente, tem que adquirir o suporte para lâmpadas, o sistema de fixação e as lâmpadas, numa peça completa que existe disponível no mercado (Luz LED: G4, MAX 1.5W)

Substitua as lâmpadas, o porta-lâmpadas e todo o kit, tal como estavam os originais. De seguida volte a ligar o ponto de luz. Volte a colocar a campânula de vidro e aperte bem os parafusos.

RESOLUÇÃO DE PROBLEMAS

Problema	Causa possível	Solução
A luz acende, mas o ventilador não funciona	A pá do ventilador pode estar pressa.	Desligar a chaminé, que deve ser reparada por um profissional qualificado da assistência técnica
	O motor pode estar avariado	
Luz e ventilador não funcionam	Lâmpada fundida.	Substitui a lâmpada por uma boa e adequada
	Cabo de alimentação danificado ou partido	Ligue novamente um cabo de alimentação.
Vibração se barulhos na chaminé	A pá do ventilador estará danificada	Desligar a chaminé, que deve ser reparada por um profissional qualificado da assistência técnica
	A pá do motor pode não estar correctamente fixada.	Desligar a chaminé, que deve ser reparada por um profissional qualificado da assistência técnica
	A chaminé pode não estar correctamente assente e fixa no suporte	Retire a chaminé e verifique se o suporte onde esta encaixa está devidamente localizado e fixado.

A performance/ poder de sucção estão fracos	Pode existir uma distância demasiado grande entre a chaminé e o fogão ou placa	Reajustar a distância para 65 a 75cm entre a chaminé e o fogão
---	--	--

SERVIÇO DE ASSISTÊNCIA AO CLIENTE

Se não conseguir identificar a causa da avaria ou anomalia de funcionamento, desligue o aparelho e contacte o Serviço de Assistência Técnica.

Número de série do produto: não consegue encontrá-lo?

É muito importante que informe o Serviço de Assistência Técnica do código e respectivo número de série do produto (um código de 16 caracteres que começa pelo número 3), que pode ser encontrado no Certificado de Garantia ou na pequena placa de identificação situada no próprio aparelho. Este passo vai evitar uma deslocação inútil dos técnicos apenas para verificarem o número de série. Evita ainda gastos desnecessários e possíveis reclamações.

PROTECÇÃO AMBIENTAL

Resíduos ou lixo eléctrico, electrodomésticos antigos, usados ou estragados não devem ser eliminados e deitados for a com o lixo habitual do dia-a-dia. Por favor informe-se na sua localidade, com as autoridades locais, onde existem locais para depósito e posterior reciclagem de electrodomésticos e material eléctrico.



Tratamento de resíduos eléctricos e equipamento electrónico

Ao garantir que este produto é correctamente eliminado, sendo depositado nos locais adequados, está a prevenir potenciais consequência negativas para o ambiente e para a saúde humana, que poderiam ser causadas pelo tratamento inadequado deste tipo de lixo.

A eliminação do produto deve ser feita em conformidade com as normas ambientais em vigor em cada país e com as normas europeias, se for o caso.

Para obter informações mais detalhadas sobre o tratamento no fim de vida e reciclagem do produto, entre em contacto com os serviços locais de reciclagem e de recolha de lixo ou com o estabelecimento onde adquiriu o produto.

MANUAL DE UTILIZARE SI INSTALARE

CONTINUT

INTRODUCERE	122
MĂSURI DE SIGURANȚĂ	
SPECIFICATII	124
INSTALARE (EVACUARE ÎN EXTERIOR)	125
INSTALARE (VENTILARE ÎN INTERIOR)	129
DESCRIERE COMPONENTE	130
OPERARE	130
MENTENANȚĂ	131
PROBLEME TEHNICE	132
CONFORMITAREA CU DIRECTIVELE	132
PROTECTIA MEDIULUI ÎNCONJURĂTOR	133

INTRODUCERE

Vă multumim pentru că ati ales această hotă!

Acest manual este conceput pentru a vă oferi toate instrucțiunile necesare referitoare la instalarea, utilizarea și întreținerea aparatului. Pentru a opera unitatea corect și în siguranță, vă rugăm să citiți acest manual cu instrucțiuni cu atenție înainte de instalare și utilizare. Hota de aragaz a fost realizată folosind materiale de înaltă calitate și are un design aerodinamic. Echipată cu un motor electric de mare putere și un ventilator centrifugal, aceasta oferă putere mare de aspirare, funcționare cu zgomot redus, filtru pentru grăsime și instalare și asamblare ușoară.

MĂSURI DE SIGURANȚĂ

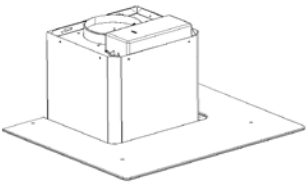
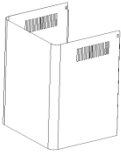
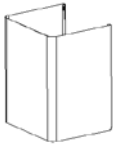


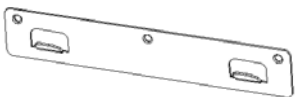

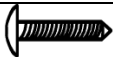

- Nu lăsați copii să umble la hotă.
- Hota este doar pentru uz casnic, nu poate fi folosită pentru grătar, rotiserii sau alte scopuri comerciale.
- Pentru a asigura funcționarea în bune condiții, trebuie să curățați în mod regulat hota și filtrele ei.
- Curățați hota corespunzător instrucțiunilor din manualul de utilizare și aveți grijă să nu ia foc.
- Este interzisă gătitul direct pe plita de aragaz.
- Vă rugăm să asigurați o bună ventilație în bucătărie.
- Înainte de conectarea la sursa de alimentare verificați dacă cordonul de alimentare este deteriorat. Înlocuirea unui cordon de alimentare deteriorat trebuie făcută de către personal calificat de service.
- Trebuie să asigurați o ventilație adecvată a bucătăriei atunci când hota este folosită în același timp cu alte aparate consumatoare de gaz sau alți combustibili;
- Aerul nu trebuie evacuat în același coș folosit pentru evacuarea fumului de la aparatele consumatoare de gaz sau alți combustibili; Trebuie respectate reglementările cu privire la evacuarea aerului.
- Acest aparat nu este destinat utilizării de către persoane (inclusiv copii) cu capacități fizice, senzoriale sau mentale reduse sau cu experiență și cunoștințe insuficiente, cu excepția cazului în care acestea sunt supravegheate sau primesc instrucțiuni cu privire la utilizarea aparatului de la o persoană responsabilă pentru siguranța lor.
- Copiii trebuie supravegheați pentru a vă asigura că nu se joacă cu acest produs electrocasnic.

- Nu folositi flacără deschisă sub hotă.
- Hota nu este destinată instalării deasupra unei plite de aragaz cu mai mult de 4 ochiuri.

Pericole cauzate de electricitate

- Conectati hota doar la prize cu împământare care funcționează corespunzător. Dacă nu sunteți siguri că priza îndeplinește aceste condiții, consultați un inginer calificat.
- Dacă nu urmați aceste instrucțiuni se pot produce socuri electrice, incendii sau chiar răni mortale.

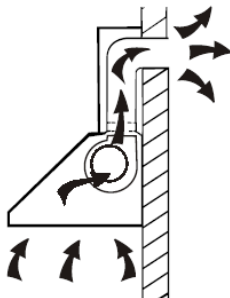
Lista accesoriilor standard de instalare

Spec.	Imagine	Cant
Carcasa hotiei		1
Cosul superior		1
Cosul inferior		1
Suport cos inferior		1
Suport cos superior		1
Placa de prindere		1
Bolturi de $\phi 8$		9
Suruburi ST4.0x30		9
Suruburi $\phi 7.2$ ST4.0x8		2

**Versiunea in limba engleza este de referinta.*

INSTALARE (prinderea de perete)

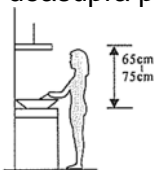
Dacă aveți o ieșire spre exterior, puteți conecta evacuarea hotei la această ieșire, așa cum se poate vedea în imaginea de mai jos, folosind o teavă de evacuare (din email, aluminiu, tub flexibil sau material inflamabil cu un diametru interior de 150 mm)



1. Înainte de instalare, opriți aparatul și scoateți-l din priză.



2. Pentru efect optim, hota trebuie poziționată la o distanță de 65~75cm deasupra plitei aragazului.



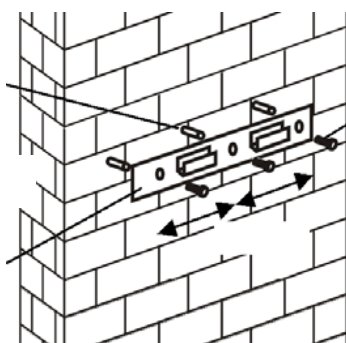
3. Faceți găuri în perete de 3 x 8mm pentru a monta suportul. Prindeți strâns suportul pe perete folosind suruburile ce v-au fost livrate odată cu produsul.

Prindere în perete

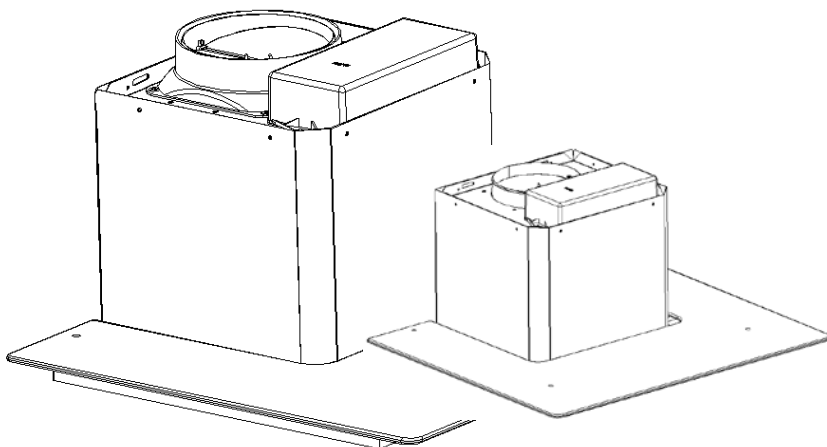
Surub
(4mmx30mm)

126 Suport de perete

107.5mm



4. Ridicati hota si montati-o în cârligele suportului de

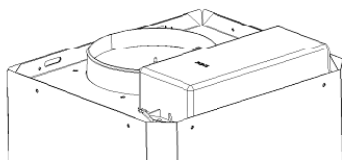


5. Fixati valva cu un singur sens la supapa de evacuare a aerului. Apoi atasati teava de evacuare la valva cu un singur sens, asa cum se prezintă în imaginea de mai jos :

TEAVA DE EVACUARE

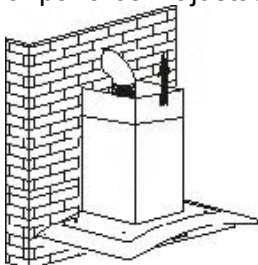


HOTA

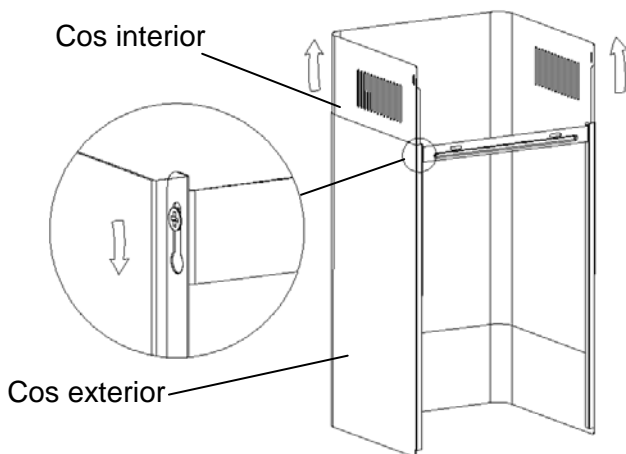


6.

- i. Asezati partea din sticlă a hotei în pozitia corespunzătoare.
 - ii. Fixati cu 4 suruburi. Pentru a evita crăparea sticlei nu strângeți prea tare suruburile.
- i. Apoi montati cosul interior al hotei în cosul exterior. Trageți în sus cosul interior până ce îl ajustați la înălțimea dorită.

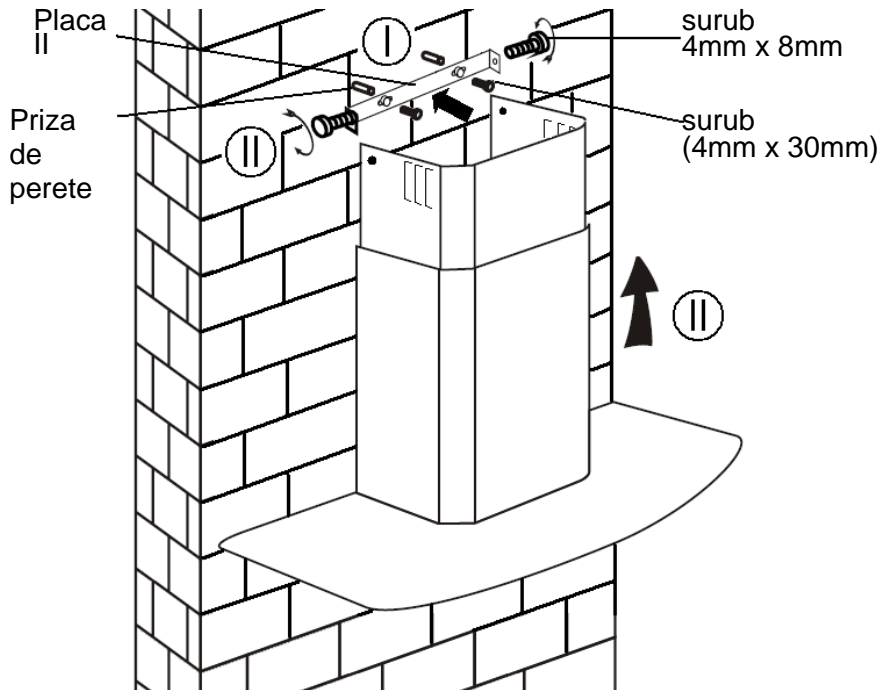


- ii. Glisati cosul pentru a îi ajusta înalțimea. Când ati obtinut înălțimea dorită, asezati găurile de fixare peste suruburile de fixare, așa cum se arată în imaginea de mai jos:



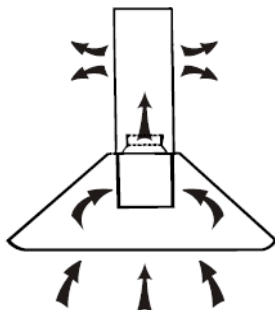
8.

- i. Dati găuri de 2 x 8mm pentru a monta placa II. Fixati si însurubati placa II în perete folosind 2 dintre suruburile ce v-au fost livrate.
- ii. Montati codul în unitate si fixati-l cu 2 suruburi.

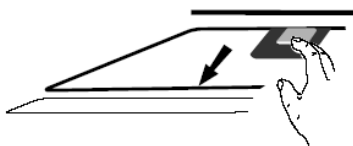


INSTALARE (VENTILARE ÎN INTERIOR)

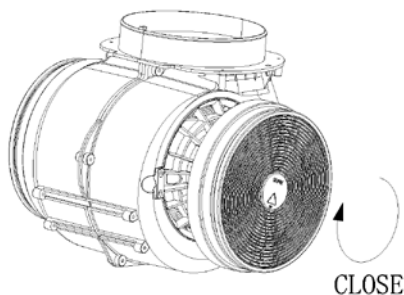
Dacă nu aveți o ieșire de evacuare către exterior, atunci nu aveți nevoie de teava de evacuare și instalarea hotei se face similar cu cea prezentată în secțiunea **INSTALARE (VENTILARE ÎN EXTERIOR)**



Puteti folosi filtru de carbon activ pentru evacuarea mirosurilor nedorite. Pentru a monta filtrul de carbon activ, trebuie mai întâi să scoateți filtrul pentru grăsime. Apăsati mânerul și trageți-l în jos.



Montati filtrul de carbon activ în unitate și rotiți-l în sensul acelor de ceasornic. Repetați operațiunea în partea cealaltă.

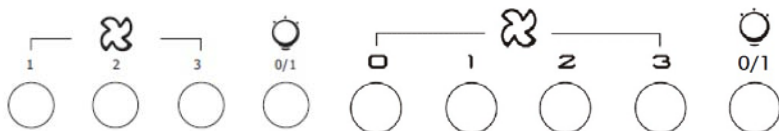


NOTĂ:

- o Asigurați-vă că filtrul este bine montat și securizat. Altfel poate să

- se desfacă și să cauzeze posibile deteriorări sau pericole.
- o Când este montat filtrul de carbon activ, puterea de aspirare și evacuare a aerului este mai mică.

DESCRIEREA COMPONENTELOR



OPERARE

Buton viteză minimă 1

Este folosit pentru ventilarea bucătăriei. Această viteză este indicată pentru gătitul la foc mic și al mâncărilor care nu fac mult abur.

Buton viteză medie 2

Viteza fluxului de aer este ideală pentru ventilarea în timpul gătitului standard.

Butonul de viteză maximă 3

Când gătiți și se produce mult fum sau abur, apăsați butonul pentru viteză maximă pentru a obține cea mai eficientă ventilație.

Buton lumină

NOTE: Dacă butoanele de viteză minimă/medie/maximă sunt apăsați toate în același timp, hota va funcționa la viteză maximă.

MENTENANȚĂ

Înainte de a o curăta, opriți hota și scoateți-o din priză.

I. Curățarea normală

Folosiți o cârpă moale, umezită cu apă caldă și cu puțin săpun sau detergent de uz casnic pentru curățare. Nu folosiți niciodată bureți de metal, produse chimice, materiale abrazive sau perii rigide pentru a curăța unitatea.

II. Curățarea lunară a filtrului pentru grăsime

ESENTIAL: Curățarea lunară a filtrului poate preveni riscul producerii unui incendiu.

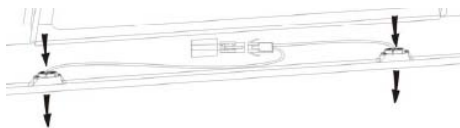
Filtrul colectează grăsime, fum și praf, astfel încât afectează direct eficiența hotei. Dacă nu este curățat, rezidurile de grăsime (cu potențial inflamabil) se vor îmbiba în filtru. Curățați-l cu detergent de uz casnic pentru curățare.

III. Curățarea anuală a filtrului de carbon activ

Se aplică doar pentru hotele instalate ca unitate de recirculare a aerului (nu și pentru cele cu ventilație în exterior). Acest filtru captează mirosurile neplăcute și trebuie înlocuit măcar o dată pe an, în funcție de frecvența cu care folosiți hota.

IV. Schimbarea unui bec

Scoateți șuruburile de fixare și apoi sticla. Găsiți becul care trebuie înlocuit. Becurile se află în spațiul pentru lumini situat în interiorul secțiunii expuse de pe bolta hotei.



Deconectați cablurile electrice și scoateți suportul becurilor cu totul. Important: Nu puteți schimba doar un singur bec, trebuie să înlocuiți suportul cu totul (LED : G4, MAX 1.5W). Așezați noul suport în același mod în care era poziționat cel original.

Apoi conectați la loc cablurile electrice.
Așezați la loc și sticla hotei, apoi fixați-o bine în suruburi.

PROBLEME TEHNICE

Defect	Cauză	Soluție
Lumina se aprinde, dar ventilatorul nu funcționează	Lamela ventilatorului s-a blocat.	Opriti hota și apelați la personal calificat de service pentru reparații.
	Motorul este defect	
Nici lumina și nici ventilatorul nu funcționează	Becul s-a ars.	Înlocuiți becul.
	Cordonul de alimentare a ieșit din priză.	Conectați la sursa de alimentare
Unitatea vibrează puternic	Lamela ventilatorului este defectă	Opriti hota și apelați la personal calificat de service pentru reparații.
	Motorul ventilatorului nu este bine fixat.	Opriti hota și apelați la personal calificat de service pentru reparații.
	Hota nu este bine fixată pe suport.	Scoateți unitatea și verificați dacă suportul este bine poziționat.
Aspirarea nu se face în mod optim	Distanță prea mare între plita aragazului și hotă	Reajustați distanța la 65-75cm

SERVICE ASISTENȚĂ CLIENTI

Dacă nu puteți identifica de ce produsul nu funcționează

corespunzător, opriti-l si contactati Serviciul de Asistentă clienti.

NUMARUL DE SERIE. Unde îl găesc?

Este indicat să le spuneti celor de la Serviciul de Asistentă clienti care este codul produsului si seria lui (un cod de 16 caractere care începe cu numărul 3); acest cod poate fi găsit pe certificatul de garantie sau pe eticheta cu date tehnice de pe produs.

Acest lucru va evita drumurile inutile făcute de/ la tehncieni si mai ales, va reduce cheltuielile generate de transportul produsului până la o unitate de service.

Conform prevederilor legislației privind gestionarea deșeurilor, este interzisă eliminarea deșeurilor de echipamente electrice și electronice (DEEE) alături de deșeurile municipale nesortate. Ele trebuie predate la punctele municipale de colectare, societățile autorizate de colectare/reciclare sau distribuitori (în cazul în care se achiziționează echipamente noi de același tip).

Autoritățile locale trebuie să asigure spațiile necesare pentru colectarea selectivă a deșeurilor precum și funcționalitatea acestora. Contactați societatea de salubritate sau compartimentul specializat din cadrul primăriei pentru informații detaliate.

Deșeurile de echipamente electrice și electronice pot fi predate și distribuitorilor, la achiziționarea de echipamente noi de același tip (schimb 1 la 1).

Predarea, de către utilizatori, a deșeurilor de echipamente electrice și electronice, la punctele de colectare municipale, societățile autorizate de colectare/reciclare sau distribuitori (în cazul în care se achiziționează echipamente noi de același tip) facilitează refolosirea, reciclarea sau alte forme de valorificare a acestora.



Deșeurile de echipamente electrice și electronice pot conține substanțe periculoase care pot avea un impact negativ asupra mediului și sănătății umane în cazul în care DEEE nu sunt colectate selectiv și gestionate conform prevederilor legale.

Simbolul alaturat (o pubelă cu roți barată cu două linii în formă de X), aplicat pe un echipament electric sau electronic, semnifică faptul că acesta face obiectul unei colectări separate și nu poate fi eliminat împreună cu deșeurile municipale nesortate.

Importator: CANDY HOOVER ROMANIA SRL
Calea Victoriei, 155, bl.D1, sc.7, et.4, sector 1, București
Tel/Fax: 021 318 32 97; 021 318 32 98

NAVODILA ZA PRIKLJUČITEV IN UPORABO

CONTENT

UVOD	135
VARNO STNI UKREPI	135
SEZNAM SESTAVNIH DELOV	137
VGRADNJA IN PRIKLIUCITEV (pritrditev na zid)	138
VGRADNJA (kroženje zraka)	142
OPIS DELOVANJA	143
VZDRZEVANJE	144
ODRAPVLJANJE NEPRAVILNOST V DELOVANJU	145
POMOČ UPORABNIKOM	145
ENVIRONMENTAL PROTECTION	146

UVOD

Hvala, da ste izbrali našo kuhinjsko nabo!

V tej knjižici boste našli vsa potrebna navodila za vgradnjo, priključitev, uporabo in vzdrževanje aparata. Prosimo, da pred vgradnjo in uporabo pozorno preberete ta navodila in jih upoštevate. Tako bo uporaba nape pravilna in varna!

Kuhinjska napa je izdelana iz kakovostnih materialov in je sodobne oblike. Opremljena je z zmogljivim električnim motorjem in centrifugalnim ventilatorjem ter zagotavlja veliko sesalno moč in tiho delovanje,. Opremljena je s filtrom za maščobe iz snovi, na katero se nečistoča ne oprime, vgradnja in priključitev pa sta enostavni.

VARNOSTNI UKREPI

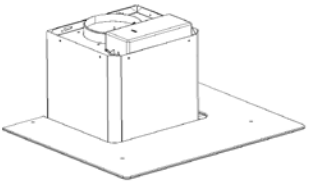
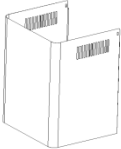
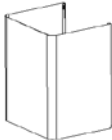


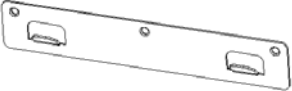



- Otrokom ne smete dovoliti, da se igrajo z aparatom.
- Ta kuhinjska napa je namenjena uporabi gospodinjstvih. Ni primerna za uporabo na prostem (npr. nad žarom) ali v komercialne namene.
- Kuhinjsko nabo in filter redno čistite, saj s tem zagotovite učinkovitost.
- Nabo čistite skladno z navodili v tej knjižici. Pomanjkljivo čiščenje pomeni tveganje za vžig!
- Gorilniki na plinski kuhalni plošči ne smejo biti prižgani, če na njih ni posode.
- Poskrbite za ustrezno zračenje v kuhinji.
- Pred priključitvijo kuhinjske nape se prepričajte, da je priključni kabel nepoškodovan. Poškodovan priključni kabel smejo zamenjati samo ustrezno usposobljeni strokovnjaki.
- Če je v prostoru, kjer uporabljate kuhinjsko nabo, tudi plinska naprava ali npr. peč na trda goriva, morate zagotoviti ustrezno zračenje.
- Odvod zraka iz kuhinjske nape ne sme biti speljan v dimnik, v katerega so speljani izpušni plini, ki nastajajo pri izgorevanju v plinskih napravah ali pečeh na trda goriva.
- Vedno morate upoštevati vse veljavne predpise za odvod zraka.
- Aparat ne smejo uporabljati osebe (vključno z otroki) z zmanjšanimi fizičnimi, zaznavnimi ali umskimi sposobnostmi ali pomanjkljivimi izkušnjami ali znanjem, razen če jih pri uporabi nadzirajo in jim razložijo način varne uporabe osebe, odgovorne za njihovo varnost.
- Pazite na otroke in jim ne dovolite, da se igrajo s kuhinjsko nabo.
- Nikoli ne flambirajte pod kuhinjsko nabo.
- Ta kuhinjska napa ni primerana za vgradnjo nad kahalno ploščo z več kot štirimi kuhališči oz. gorilniki.

Tveganje za električni

udar

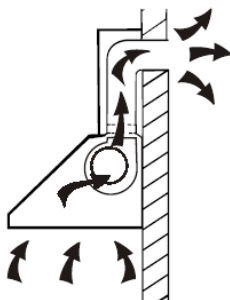
- Kuhinjsko napo priključite samo na pravilno ozemljeno vtičnico. Če ste v dvomih, se posvetujte z ustrežno usposobljenim strokovnjakom.
- Neupoštevanje the navodil pomeni tveganje za resne poškodbe ali smrt, požar ali električni udar.

Seznam sestavnih delov

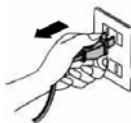
Spec.	Slika	Količina
Ohišje		1
Zgornji del dimnika		1
Spodnji del dimnika		1
Spodnji nosilec dimnika		1
Zgornji nosilec dimnika		1
Nosilec		1
φ8 zidni vložki φ8xφ6 bele barve		9
Vijaki ST4.0x30		9
φ7.2 vijaki ST4.0x8		2

VGRADNJA IN PRIKLJUČITEV (pritrrditev na zid)

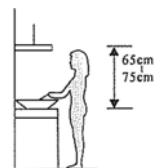
Če obstaja odprtina za odvajanje zraka na prosto, lahko cev za zrak napeljete tako, kot je prikazano spodaj (uporabite cev iz emajla, aluminija, ali gibljivo cev iz negorljive snovi z notranjim premerom 150 mm)



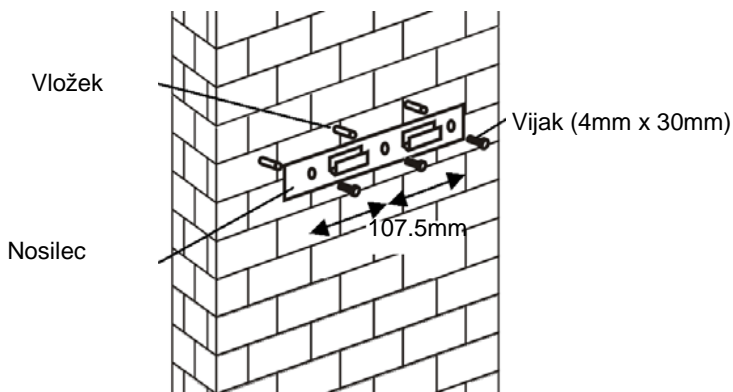
1. Pred priključevanjem cevi izklopite napo in potegnite vtičač iz vtičnice.

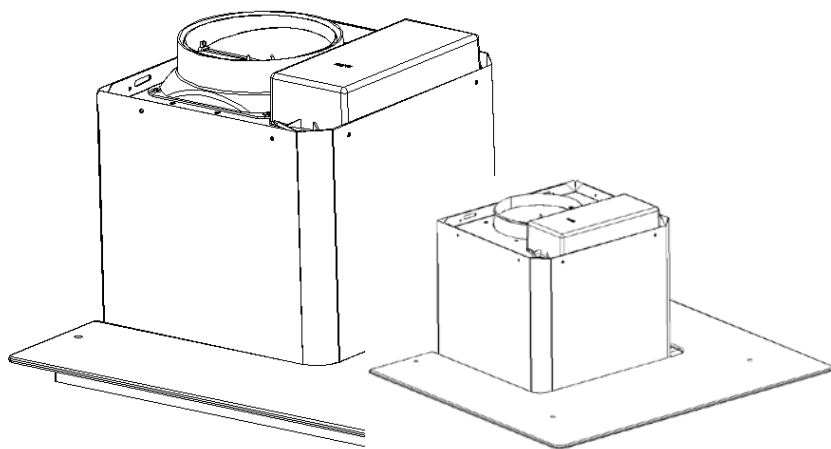


2. Napa bo najbolj učinkovita, če bo od kuhalne površine oddaljena 65~75cm.



3. Za nosilec izvrtajte 3 luknje s premerom 8 mm. Nosilec pritrdite na zid s priloženimi vijaki; dobro jih zategnite.



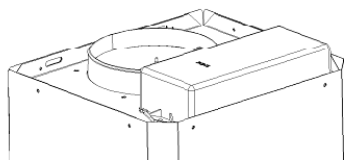


5. Na odprtino za izhod zraka iz nape namestite enosmerni ventil. Nato pa nanj namestite cev za odvod zraka, kot je to prikazano spodaj.

Cev za odvod zraka

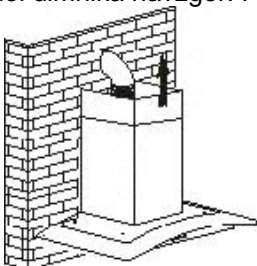


Kuhinjska napa

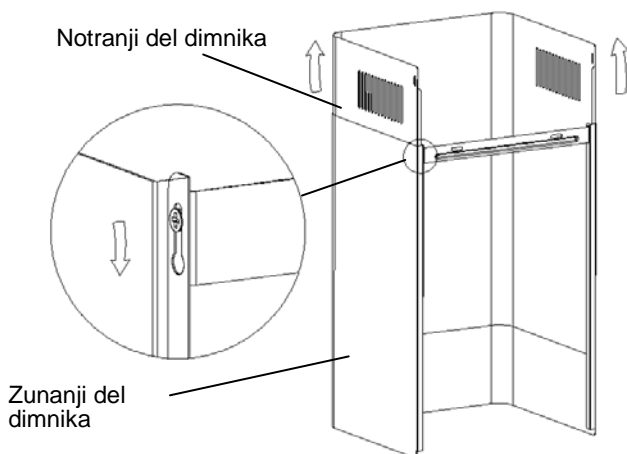


6.

- i. Namestite stekleni del na kuhinjsko napo v pravilnem položaju.
 - ii. Pritrdite ga s 4 vijaki s podložko. Vijakov ne zategujte preveč, da steklo ne bi počilo.
- i. Vstavite notranji del dimnika v zunanji del dimnika. Nato potegnite notranji del dimnika navzgor. Prilagodite višino.

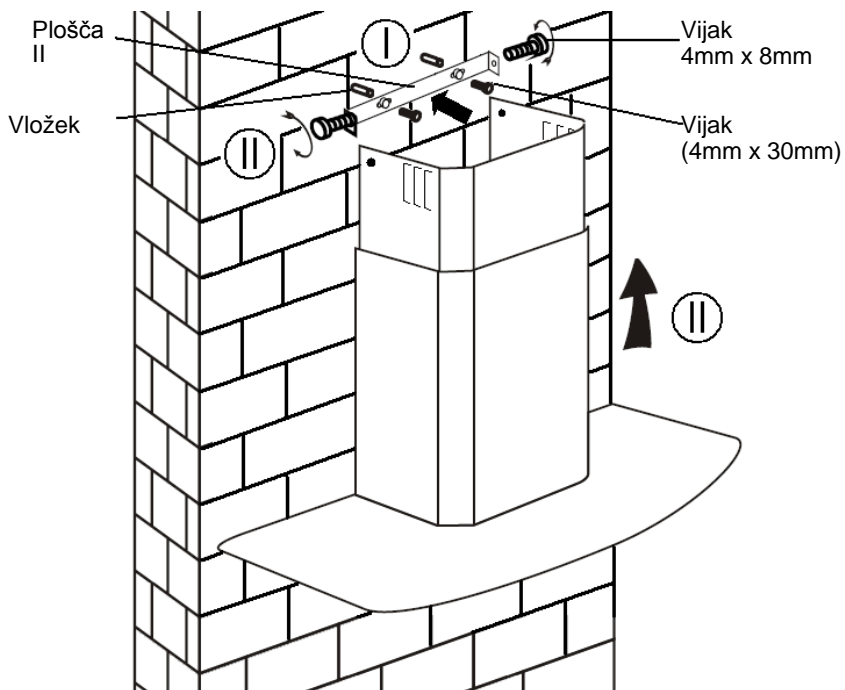


- ii. Višino dimnika prilagodite situaciji. Ko je dovolj dolg, ga s pomočjo lukenj namestite na temu namenjene vijake, kot je to prikazano na sliki.



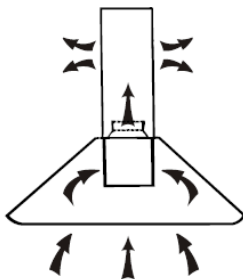
8.

- i. Izvrtajte 2 luknji s premerom 8mm za ploščo II. Nato s priloženima vijakoma pritrдите ploščo II na zid in ju zategnite.
- ii. Namestite sklop dimnika na napo in ga pritrдите z 2 vijakoma.

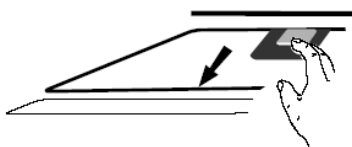


VGRADNJA (kroženje zraka)

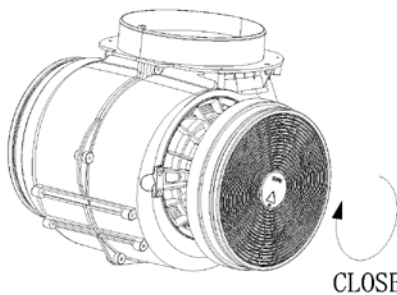
Če nimate možnosti napeljati odvod zraka na prosto, napo instalirate na podoben način kot je to pojasnjeno v prejšnjem poglavju.



V tem primeru v napo vstavite filter z aktivnim ogljem, ki zadrži vonjave. Najprej morate sneti filter za maščobe, nato pa lahko vstavite ogljeni filter. Potisnite na zapah in potegnite filter za maščobe navzdol.



Potisnite aktivni ogljeni filter v napo in ga zavrtite v desno, v smeri vrtenja urinega kazalca. Postopek ponovite na drugi strani nape.

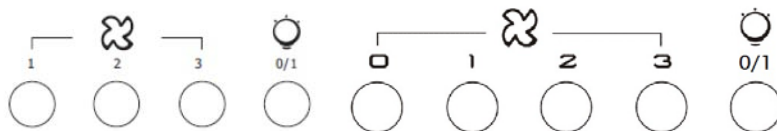


(PRITRJEVANJE)

OPOMBA:

- *Prepričajte se, da je filter varno nameščen. V nasprotnem primeru bi se lahko zrahljal, to pa bi lahko bilo nevarno.*
- o *Če uporabite aktivni ogljeni filter, se sesalna moč nekoliko zmanjša.*

OPIS DELOVANJA



Tipka za počasno hitrost 1

Primerno za zračenje kuhinje. To stopnjo izberete med počasnim kuhanjem, ko ne nastaja veliko pare.

Tipka za srednjo hitrost 2

Ta stopnja je idealna izbira pri običajnem kuhanju.

Tipka za veliko hitrost 3

Če med kuhanjem nastaja veliko dima in pare, izberite to stopnjo, ki zagotavlja najbolj učinkovito zračenje.

Tipka za luč

OPOMBA: Če hkrati pritisnete na vse tri tipke (za nizko/srednjo/visoko stopnjo), bo napa delovala z največjo hitrostjo.

VZDRŽEVANJE

Pred čiščenjem izklopite napo in potegnite vtičač iz vtičnice.

I. Redno čiščenje

Napo čistite z mehko krpo, navlaženo z raztopino detergent za pomivanje posode in mlačne vode. Za čiščenje nikoli ne uporabljajte jeklenih gobic, jedkih kemičnih snovi ali grobih čistilnih pripomočkov.

II. Mesečno čiščenje filtra za maščobe

ZELO POMEMBNO: Filter morate redno čistiti enkrat mesečno, da preprečite tveganje za vžig.

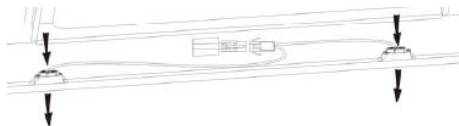
V filtru se nabira maščoba in prah, tako da neposredno vpliva na učinkovitost kuhinjske nape. Če filtra ne čistite redno, se v njem nabere maščoba, ki je vnetljiva. Filter čistite z običajnim detergentom, ki se uporablja v gospodinjstvih.

III. Letna zamenjava aktivnega ogljenega filtra

To se nanaša SAMO na nape, ki jih uporabljate v načinu za kroženje zraka in so opremljene z ogljenim filtrom (odvod zraka ni speljan na prosto). Ta filter filtrira vonjave in ga morate zamenjati enkrat letno, ne glede na to, kako pogosto uporabljate napo.

IV. Zamenjava žarnice

Odvijte vijake, s katerimi je pritrjeno steklo, ter ga odstranite. Ugotovite, katera žarnica je pregorela (žarnice so vidne, ko odstranite steklo).



Odklopite žico za žarnico in z nape odklopite držalo žarnice in žico. Pomembno: Ni mogoče zamenjati samo žarnico, ampak potrebujete komplet – žarnico, nosilec in žico. (lučka LED: G4, MAX 1.5W)

Pritrdite novo žarnico z nosilcem in žico tako, kot je bila pritrjena pregorela žarnica. Nato ponovno priključite žico.

Ponovno namestite steklo in privijte vijake. Prepričajte se, da ste jih do konca zategnili.

ODPRAVLJANJE NEPRAVILNOST V DELOVANJU

Napaka	Razlog	Rešitev
Luč gori, ventilator pa ne deluje	Ovirano vrtenje lopatice ventilatorja	Izklopite napo in pokličite pooblaščen servis.
	Motor je poškodovan.	
Ne dela ne luč ne ventilator	Pregorela halogenska žarnica.	Zamenjajte žarnico z enakovredno.
	Napaka na priključitvi	Pravilno priključite vtikač v vtičnico.
Hude vibracije	Poškodovan ventilator	Izklopite napo in pokličite pooblaščen servis.
	Motor ventilatorja ni dovolj trdno pritrjen	Izklopite napo in pokličite pooblaščen servis.
	Napa ni pravilno obešena na nosilec	Snemite napo in se prepričajte, da je nosilec pravilno pritrjen.
Majhna sesalna moč	Razdalja med kuhalno ploščo in napo je prevelika	Prilagodite razdaljo, ta mora znađati med 65 in 75cm

POMOČ UPORABNIKOM

Če sami ne morete ugotoviti razloga za nepravilnost v delovanju, napo izklopite iz električnega omrežja in se obrnite na najbližji pooblaščen servis.

SERIJSKA ŠTEVILKA IZDELKA. Kje jo lahko najdem?

Pomembno je, da ob klicu na pooblaščen servis navedete tudi produktno kodo in serijsko številko izdelka (16-mestna koda, ki se začne s številko 3), ki je navedena na garancijskem listu ali na tablici s podatki na izdelku.

Tako se izognete večkratnemu obisku s strani serviserja in predvsem nepotrebnim stroškom.

ENVIRONMENTAL PROTECTION

Odpadne električne naprave ne smete zavreči skupaj z odpadki iz gospodinjstva. Izdelek odpeljite na ustrezno zbirno mesto za predelavo električne in elektronske opreme.



Izdelek je označen skladno z direktivo evropske Gospodarske zbornice 2002/96 o odpadni električni in elektronski opremi (WEEE).

S pravilnim načinom odstranjevanja izdelka boste pomagali preprečiti morebitne negativne posledice na okolje in zdravje ljudi, ki bi jih lahko povzročilo nepravilno odstranjevanje aparata.

Simbol na izdelku označuje, da s tem izdelkom ni dovoljeno ravnati kot z običajnimi gospodinjskimi odpadki. Izdelek odpeljite na ustrezno zbirno mesto za predelavo električne in elektronske opreme.

Odstranjevanje mora biti opravljeno skladno z lokalnimi okoljevarstvenimi predpisi o odstranjevanju odpadkov.

Za podrobnejše informacije o odstranjevanju in predelavi tega izdelka se obrnite na pristojen mestni organ za odstranjevanje odpadkov, komunalno službo ali trgovino, v kateri ste izdelek kupili.

INSTALACIÓN Y MANUAL DEL USUARIO

CONTENIDO

INTRODUCCIÓN	148
MEDIDAS DE SEGURIDAD	148
ESPECIFICACIONES	150
INSTALACIÓN (VENT EXTERIOR)	151
INSTALACIÓN (VENT INTERIOR)	155
DESCRIPCIÓN DE LOS COMPONENTES	156
FUNCIONAMIENTO	156
MANTENIMIENTO	157
RESOLUCIÓN DE PROBLEMAS	158
CUMPLIMIENTO DE DIRECTIVAS	159
PROTECCIÓN MEDIOAMBIENTAL	159

INTRODUCCIÓN

Gracias por elegir este extractor.

Con este manual de instrucciones se pretenden proporcionar todas las instrucciones relacionadas con la instalación, el uso y el mantenimiento del extractor.

Para que su funcionamiento sea correcto y seguro, ha de leerse el manual antes de su instalación y utilización.

Los materiales utilizados son de primera calidad y su diseño aerodinámico. Dispone de un motor eléctrico de gran potencia y un ventilador de centrifugado, además de presentar una gran potencia de absorción, escaso ruido en funcionamiento, filtro antigrasa y montaje sencillo.

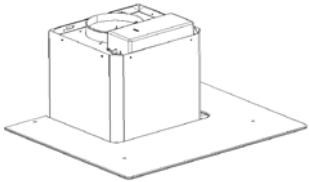
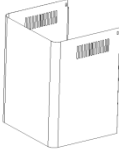
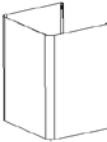


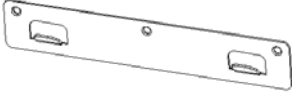
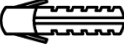


MEDIDAS DE SEGURIDAD

- Los niños no pueden poner en funcionamiento el extractor.
- El extractor es para uso exclusivamente doméstico, por lo que no está indicado para barbacoas, tiendas de alimentación u otros usos comerciales.
- Para un buen funcionamiento es fundamental limpiar con regularidad no sólo la campana extractora, sino también el filtro.
- Limpiar la campana -siguiendo las indicaciones del manual de instrucciones- con el fin de evitar el riesgo de combustión.
- Está prohibido cocinar directamente sobre cocinas de gas.
- Asegurar una correcta ventilación de la cocina.
- Antes de conectar la campana, comprobar que el cable eléctrico no está dañado. Si el cable está dañado sólo puede sustituirlo personal cualificado del servicio técnico.
- Cuando se utilice la campana extractora junto con otros dispositivos de combustión de gas u otros, ha de asegurarse una adecuada ventilación de la cocina;
- El aire extraído no ha de desviarse a la salida de humos que se utilice para el humo de dispositivos de combustión de gas u otros;
- Han de cumplirse las regulaciones relacionadas con la extracción del aire.
- La campana no está pensada para que la utilicen personas -incluidos niños- con deficiencias físicas, sensoriales o intelectuales, que carezcan de experiencia o desconozcan su funcionamiento, salvo que tengan supervisión o reciban instrucciones relativas al funcionamiento por parte de la persona responsable de su seguridad.
- Los niños no pueden jugar con el extractor.
- No flambear debajo de la campana.
- Esta campana extractora no está diseñada para su utilización en cocinas de más de cuatro fogones.

Peligro de cortocircuito

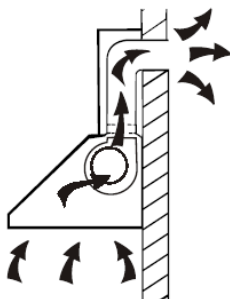
- Conectar la campana sólo a enchufes con toma de tierra. En caso de duda, pregunte a un especialista cualificado.
- En caso de no seguir estas instrucciones se puede incurrir en fuego, cortocircuito o, incluso, defunción.

Lista de Accesorios Estándar de Instalación

Especificación	Imagen	Cantidad
Carcasa		1
Parte superior de la chimenea		1
Parte inferior de la chimenea		1
Grapa de la parte inferior de la chimenea		1
Grapa de la parte superior de la chimenea		1
Colgadero		1
$\varnothing 8$ tacos $\varnothing 8 \times \varnothing 6$ blanco		9
Tornillos ST4.0x30		9
$\varnothing 7$ tornillos ST4.0x8		2

INSTALACIÓN (en la pared)

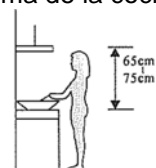
Si dispone de una salida exterior, el extractor puede colocarse como se muestra en la imagen inferior utilizando un conducto de extracción (tubería de esmalte, aluminio, flexible o para materiales inflamables con un diámetro interno de 150 mm)



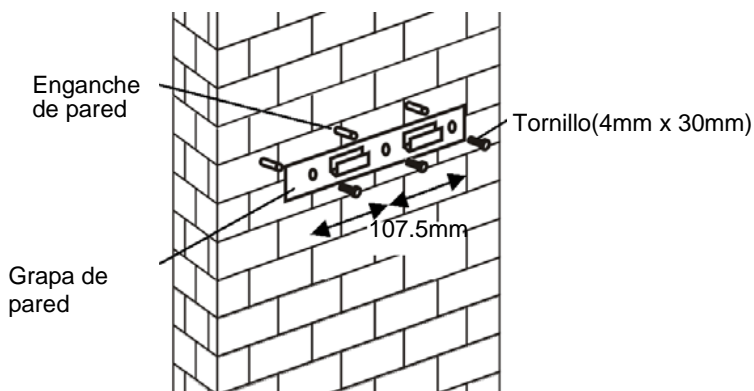
1. Antes de la instalación, apagar y desconectar la campana.



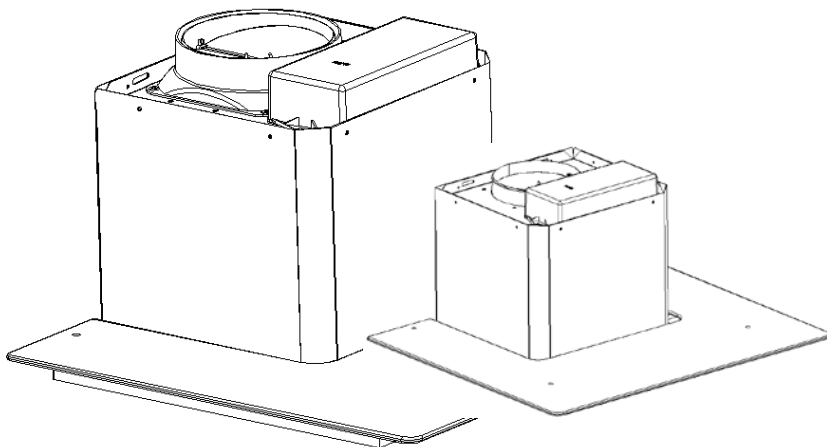
2. Para un correcto funcionamiento, el extractor ha de colocarse a una distancia de 65~75cm encima de la cocina.



3. Hacer 3 agujeros de 8 mm para colocar las grapas. Atornillar y apretar la grapa a la pared con los tornillos proporcionados.



4. Levantar la campana y colgarla en la grapa de la campana.

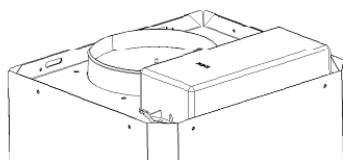


5. Fijar la válvula de vía única a la salida del conducto del aire de la campana. A continuación, colocar la tubería de extracción a la válvula de vía única como se muestra a continuación.

Tubería de extracción

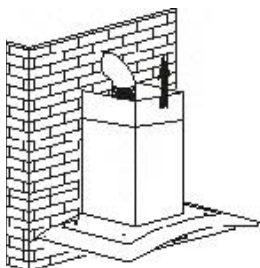


Campana

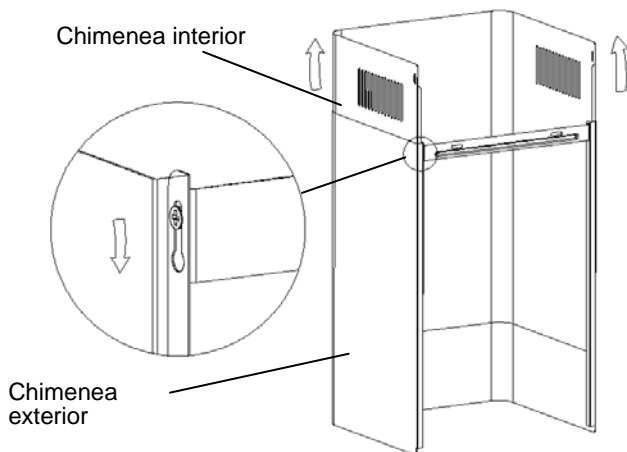


6.

- i. Colocar el cristal en la posición adecuada en la parte superior de la campana.
 - ii. Colocar los cuatro tornillos y limpiar. Para evitar que se rompa el cristal, no apretar los tornillos demasiado.
- i. Colocar la parte interior de la chimenea dentro de la exterior. Luego colocar la parte interna de la chimenea hacia arriba. Ajustar hasta llegar a la altura correspondiente.

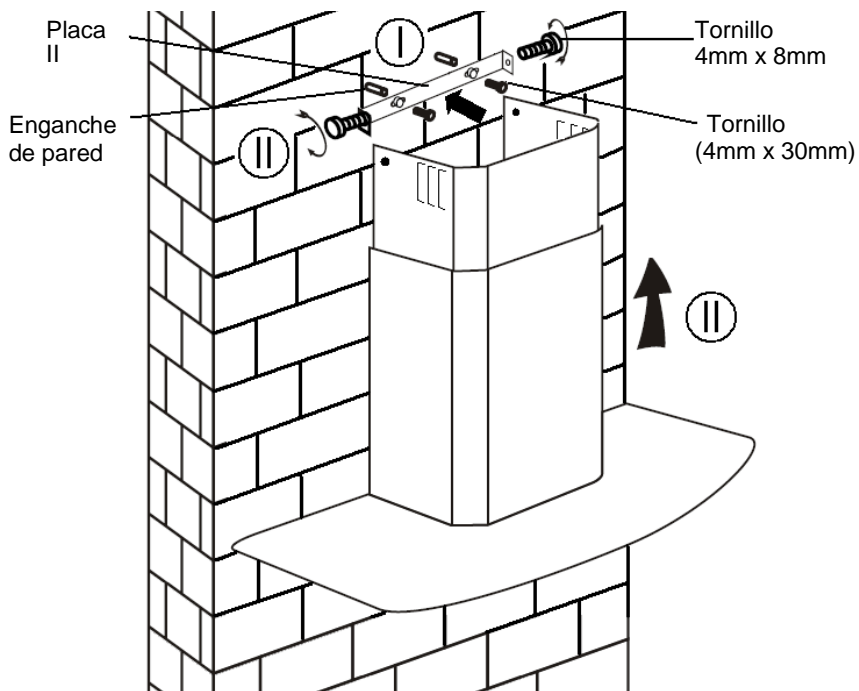


- ii. Deslizar la chimenea para ajustar su altura. Cuando se alcance la altura necesaria, colocar en los agujeros los tornillos de fijación como se muestra en las imágenes inferiores.



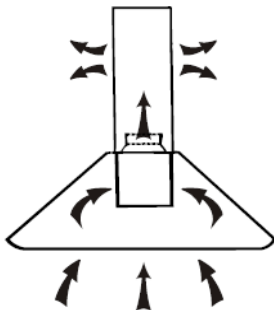
8.

- i. Hacer 2 agujeros de 8 mm para colocar la placa II. Atornillar y apretar la placa II en la pared con los 2 tornillos proporcionados.
- ii. Montar la chimenea en la campana y fijarla con 2 tornillos.

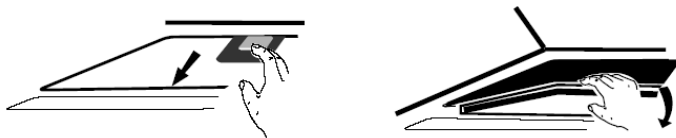


INSTALACIÓN (VENTILACIÓN INTERIOR)

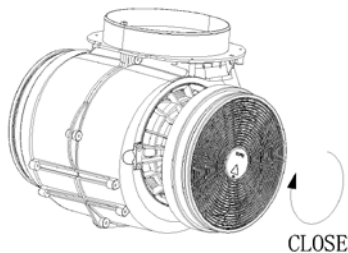
Si no dispone de salida al exterior no será necesaria una tubería de extracción. La instalación será similar a la mostrada en el apartado "INSTALACIÓN (VENTILACIÓN EXTERIOR)".



Para neutralizar los olores se pueden utilizar filtros de carbono activado. Para instalar un filtro de carbono activado, ha de desmontarse primero el filtro antigrasa. Presionar el cierre y tirar hacia abajo.



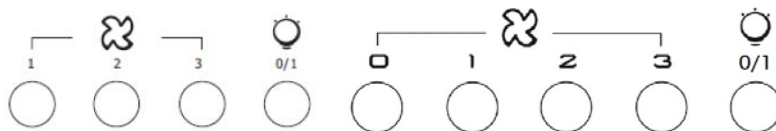
Conectar el filtro de carbono activado en la unidad y girar en el sentido de las agujas del reloj. Repetir en el otro lado.



NOTA:

- o *Comprobar que el filtro tiene el cierre de seguridad. En caso contrario podría aflojarse y resultar peligroso.*
- o *Si se coloca el filtro del carbono activado, puede que la potencia de succión sea menor.*

DESCRIPCIÓN DE LOS COMPONENTES



FUNCIONAMIENTO

Botón Baja Velocidad 1

Se utiliza para la ventilación de la cocina. Se recomienda cuando se utiliza la cocina para hervir o cocinar sin mucho humo.

Botón Velocidad Media 2

Velocidad de aire ideal para ventilación en condiciones de cocina estándares.

Botón Alta Velocidad 3

Cuando hay concentración de humo o vapor, pulsar el botón de alta velocidad para una ventilación de mayor eficacia.

Botón luz

NOTA: Si están pulsados los botones de velocidad Baja/ Media / Alta al mismo tiempo, la campana funcionará a máxima velocidad.

MANTENIMIENTO

Antes de limpiar, desconectar y desenchufar la campana extractora.

I. Limpieza regular

Utilizar un paño humedecido con jabón suave o detergente. No utilizar estropajo metálico, materiales químicos, abrasivos ni cepillos duros.

II. Limpieza mensual del filtro de grasa

PRIMORDIAL: Limpiar el filtro todos los meses evitará todo riesgo de fuego.

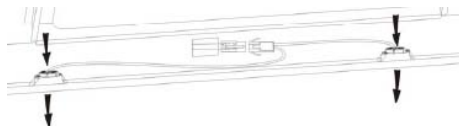
El filtro recoge la grasa, el humo, la suciedad... así que el filtro afecta directamente a la eficacia de la campana. Si no está limpia, los residuos de grasa (potencialmente inflamable) saturarán el filtro. Limpiar con lavavajillas.

III. Limpieza anual del filtro de carbono activado

Aplicable **SOLAMENTE** a la campana que se instale como campana de recirculación (no colocada en el exterior). Este filtro neutraliza los olores y ha de sustituirse al menos una vez al año, dependiendo de la frecuencia con la que se utilice la campana.

IV. Cambio de la bombilla

Retirar los tornillos del cristal y extraer el cristal. Localizar la bombilla que ha de sustituirse, estará en la fijación de luz que hay dentro de la sección expuesta en el palio.



Desconectar el cable de luz y retirar la sujeción de las bombillas y el cable de la clavija. Importante: no es posible sustituir las bombillas de forma individual, habrá que sacar obligatoriamente todas las bombillas, la sujeción de las mismas y el cableado como un todo. (LED light: G4, MAX 1.5W)

Colocar las bombillas sustituidas, la sujeción y el cable igual que estaba. Volver a conectar los puntos de luz.

Volver a colocar las sujeciones del cristal y apretar los tornillos del cristal.
 Asegurarse de que los tornillos están bien apretados.

RESOLUCIÓN DE PROBLEMAS

Fallo	Motivo	Solución
La luz se enciende, pero el ventilador no funciona	El aspa del ventilador está atascada	Desenchufar la campana. Llamar al servicio técnico para su reparación
	El motor está dañado.	
No funciona ni el ventilador ni la bombilla	La bombilla está fundida.	Volver a colocar la bombilla con el voltaje adecuado.
	El cable está suelto.	Volver a conectarlo a la corriente.
Vibración de la campana	El aspa del ventilador está dañada.	Desenchufar la campana y reparación por parte del servicio técnico.
	El motor del ventilador no está bien colocado	Desenchufar la campana. Llamar al servicio técnico para su reparación.
	La unidad no está bien colocada en la grapa.	Descolgar la campana y comprobar que la grapa esté bien colocada.
Succión insuficiente	Demasiada distancia entre la campana y la cocina	Volver a ajustar la distancia a 65-75cm

SERVICIO DE ATENCIÓN AL CLIENTE

Si no se puede identificar la causa de la anomalía, desenchufar la campana y llamar al Servicio Técnico.

NÚMERO DE PRODUCTO DE SERIE. ¿Dónde está?

Es importante comunicarle al Servicio Técnico el código de producto y su número de serie (un código de 16 caracteres que empieza por 3); este

código aparece en el certificado de garantía o en la placa de datos que hay en la campana. Ayudará a evitar desplazamientos baldíos a los técnicos y (lo más importante) se reducirán los correspondientes gastos de desplazamiento.

PROTECCIÓN MEDIOAMBIENTAL

Los residuos de dispositivos eléctricos no pueden depositarse en los contenedores convencionales, sino en los puntos de reciclaje correspondientes. Si tiene dudas, consulte a la Autoridad Local correspondiente, o al vendedor.



Este electrodoméstico tiene el distintivo de la directiva europea 2002/96/EC de Residuos de Aparatos Eléctricos y Electrónicos (WEEE).

Asegurándose de que este producto se elimina correctamente ayudará a prevenir consecuencias negativas para el medio ambiente y la salud, daños que podrían darse si la eliminación del producto no fuese la adecuada.

El símbolo en el producto indica que este producto no puede tratarse como residuo doméstico. Debe depositarse en el punto de recogida correspondiente para el reciclaje de equipos eléctricos y electrónicos.

La eliminación ha de realizarse de acuerdo con la normativa medioambiental local de eliminación de residuos.

Para más información sobre el tratamiento, recuperación y reciclaje de este producto póngase en contacto con la oficina local de la ciudad, con su servicio de recogida de residuos domésticos o con la tienda donde haya adquirido el producto.

INSTALLATIE EN GEBRUIKSAANWIJZING

INHOUD

INTRODUCTIE	162
VEILIGHEIDSVOORSCHRIFTEN	162
SPECIFICATIES	164
INSTALLATIE (VENTILATIE BUITEN)	165
INSTALLATIE (VENTILATIE BINNEN)	169
BESCHRIJVING VAN DE COMPONENTEN	170
WERKING	171
ONDERHOUD	171
PROBLEMEN OPLOSSEN	172
OVEREENSTEMMING MET RICHTLIJNEN	173
MILIEUBESCHERMING	173

INTRODUCTIE

Wij danken U dat U voor deze afzuigkap koos.

De inhoud van dit boekje eerst grondig doorlezen, omdat het belangrijke informatie bevat voor een veilige installatie, gebruik en onderhoud.

De afzuigkap is gemaakt vanuit materialen van hoge kwaliteit en met een gestroomlijnd design. Het toestel is uitgerust met een elektrische motor met een grote kracht en een centrifuge ventilator en het biedt ook een sterke zuigkracht, weinig geluid, anti-vetfilters en een gemakkelijke installatie van het toestel.

VEILIGHEIDSVOORSCHRIFTEN

- Laat kinderen niet met het toestel spelen.
- De afzuigkap is bestemd voor een huishoudelijk gebruik en is niet geschikt voor de barbecue en voor commerciële doelen.
- De afzuigkap en de filters moeten regelmatig onderhouden worden voor een efficiënte werking.
- Onderhoud de afzuigkap zoals uitgelegd in de gebruiksaanwijzing en hou het toestel ver van vuur.
- Vermijd het rechtstreeks bakken op het kookfornuis.
- Laat de keuken goed ventileren.
- Vooraleer u de afzuigkap gebruikt, controleer dat het netsnoer niet beschadigd is. Een beschadigd netsnoer moet vervangen worden door een gekwalificeerde dienstenpersoon.
- er moet voldoende ventilatie zijn in de ruimte wanneer de afzuigkap tegelijkertijd met gastoestellen of andere brandstoffen werkt.
- de lucht mag niet worden afgevoerd naar een rookkanaal dat wordt gebruikt voor het afzuigen van rook van apparaten met brandend gas of andere brandstoffen

Richtlijnen betreffende de afvoer van lucht moeten worden gevolgd.

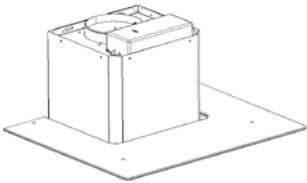
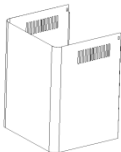
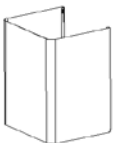


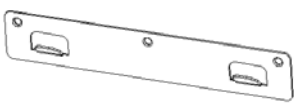



- Het toestel kan niet gebruikt worden door personen (kinderen inbegrepen) met lage fysieke, sensorische en mentale capaciteiten, gebrek aan ervaring en kennis, tenzij ze onder toezicht staan of worden begeleid door een volwassen persoon voor het gebruik van het apparaat en dit voor hun veiligheid.
- Zorg ervoor dat kinderen niet met het toestel spelen.
- Gebruik geen flambé onder het toestel.
- De afzuigkap is niet geschikt voor kookplaten met meer dan 4 branders.

Gevaar voor elektrische

schokken

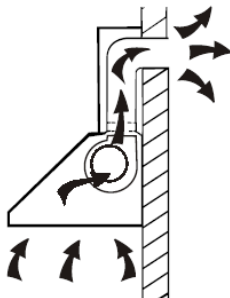
- De stekker van dit apparaat enkel in een goed geaard stopcontact plaatsen. In geval van twijfel advies inwinnen van een gekwalificeerde technicus. □ Als u deze instructies niet opvolgt kan dit leiden tot de dood, vuur of een elektrische schok.

Standaard Installatie - Accessoires Lijst

Spec.	Illustratie	Hoeveelheid
Omhuysel		1
Bovenstuk schouw 500mm		1
Onderstuk schouw 500mm		1
Console voor onderstuk schouw		1
Console voor bovenstuk schouw		1
Plaat met haakjes		1
φ8 pluggen φ8xφ6 Witte kleur		9
Schroeven ST4.0x30		9
φ7.2 Schroeven ST4.0x8		2

INSTALLATIE (wandmontage)

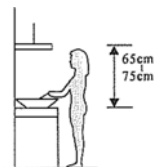
Indien u beschikt over een uitgang naar buiten, dan kunt u uw afzuigkap installeren zoals hieronder afgebeeld, met een afzuigkanaal (email, aluminium, flexibele buis of ontlambaar materiaal met een binnendiameter van 150mm), aansluiten.



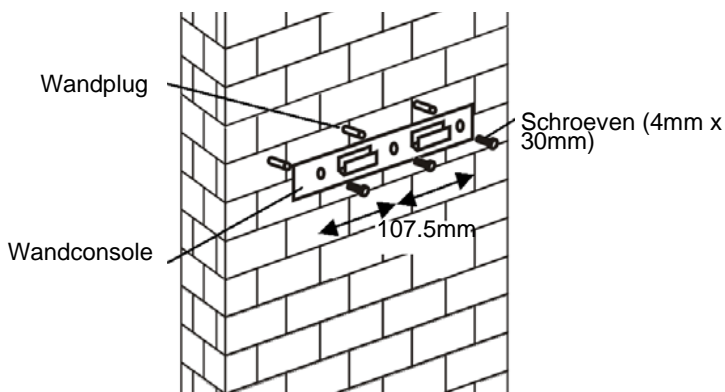
1. Vooralleer u de afzuigkap aanlegt, moet het toestel uitgeschakeld worden en de stekker uit het stopcontact worden gehaald.



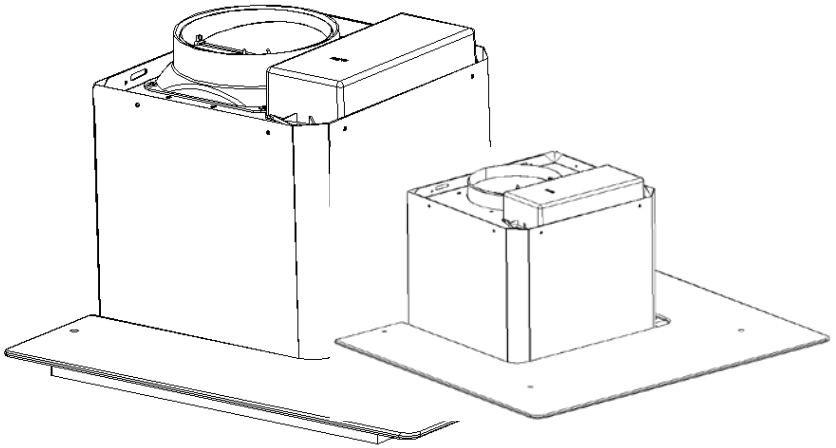
2. De afzuigkap moet op een afstand van 65~75cm boven de kookplaat worden geplaatst.



3. Boor gaten van 3 x 8mm voor de console. Maak de console stevig vast aan de wand via de bijgeleverde schroeven.



4. Plaats de afzuigkap en maak het vast aan de wand dankzij de wandconsole.

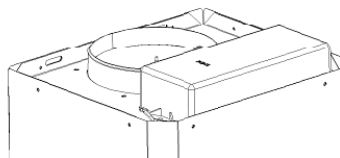


5. Bevestig de one-way klep aan de luchtingang van de afzuigkap. Maak de uitlaatbuis vast aan de one-way klep. (Zie afbeelding hieronder).

Uitlaatbuis

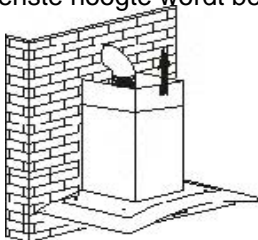


Afzuigkap

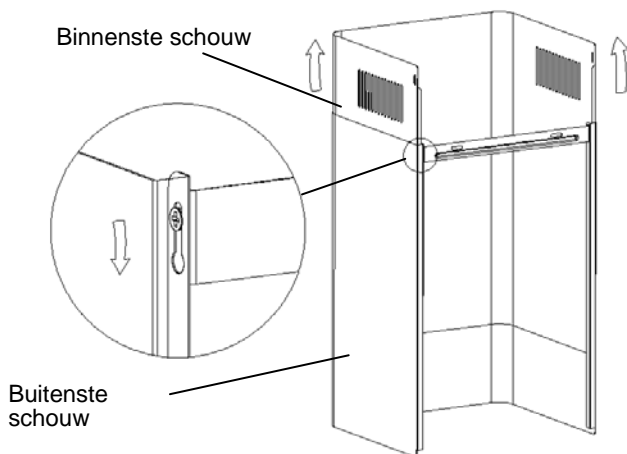


6.

- i. Plaats het glas op de top van de afzuigkap.
- ii. Maak het glas vast met behulp van de 4 bijgeleverde schroeven. Om te vermijden dat het glas breekt, gelieve de schroeven niet te hard vast te draaien.
- i. Plaats het binnenste van de schoorsteen in de buitenste schoorsteen. Trek de binnenste schoorsteen naar boven. Pas het aan tot de gewenste hoogte wordt bereikt.

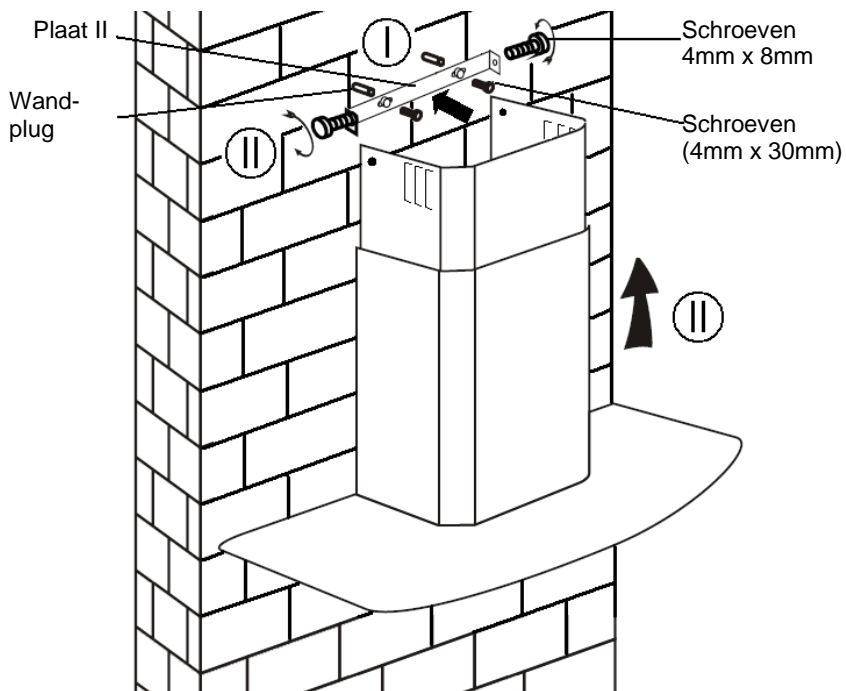


- ii. Schuif de schoorsteen naar boven of naar beneden totdat u de juiste hoogte hebt bereikt. Maak nadien de bevestigingsgaten vast met de schroeven. (Zie afbeelding hieronder).



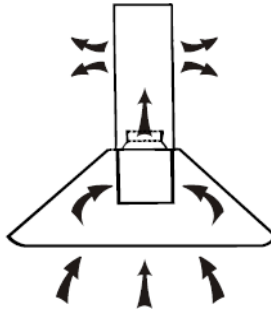
8.

- i. Boor gaten van 2 x 8mm voor plaat II. Maak de plaat stevig vast aan de wand met de 2 schroeven.
- ii. Monteer de schoorsteen binnen het toestel en maak het vast met 2 schroeven.



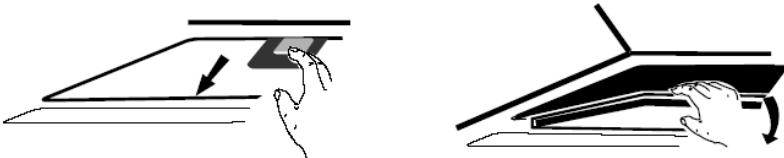
INSTALLATIE (BINNEN VENTILATIE)

Indien u niet beschikt over een uitgang naar buiten, blijft de installatie hetzelfde als beschreven in hoofdstuk "Installatie (ventilatie buiten)". Een uitlaatbuis is niet nodig.

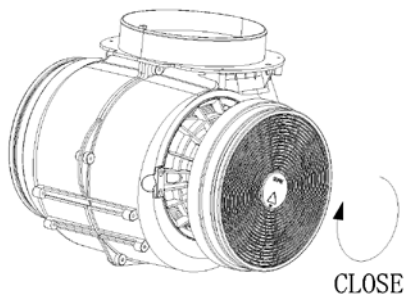


De koolfilter kan gebruikt worden om geuren op te vangen.

Om de koolfilter aan te leggen moet u eerst de vetfilter van de afzuigkap halen. Hiervoor dient u op de vergrendeling te drukken en de vetfilter naar beneden te trekken.



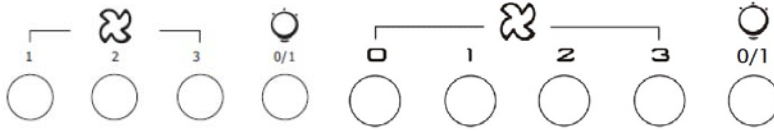
Schuif de koolstoffilter in de afzuigkap en draai het rechtsom. Herhaal de handeling aan de andere kant.



NOTA:

- o Zorg ervoor dat de filter veilig vast staat zodat het niet loskomt omdat het gevaarlijk kan zijn.
- o Wanneer u de koolstoffilter inschakelt, zal de zuigkracht verlagen.

BESCHRIJVING VAN DE COMPONENTEN



WERKING

Toets Lage snelheid

Kan gebruikt worden om de keuken te ventileren. Het is geschikt voor het sudderen en koken bij lage stoomproductie.

Toets Medium snelheid

Ideale ventilatie bij een standaard bereiding.

Toets Hoge snelheid

Gebruik deze toets als er tijdens het koken veel rook of stoom wordt geproduceerd.

Toets Lamp

NOTA: Indien u de toetsen voor Lage/ Medium / Hoge snelheid samen indrukt, dan zal het toestel alleen werken op de hoogste snelheid.

ONDERHOUD

Voor een onderhoud, schakel het toestel uit en haal de stekker van het

stopcontact.

I. Regelmatig onderhoud

Gebruik een zacht doekje, die u vochtig maakt met behulp van warm water gemengd met zeep of huishoudelijke schoonmaakmiddelen, om het toestel te reinigen. Gebruik nooit metalen, chemische en schurende materialen of harde borstels om de afzuigkap schoon te maken.

II. Maandelijks onderhoud van de vetfilters

ESSENTIEEL: Het maandelijks onderhouden van de filters belet brandgevaaren.

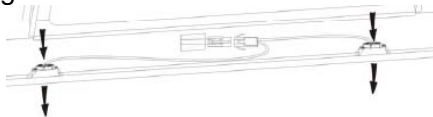
De filters vangen vet, rook en vuil op die geproduceerd worden tijdens het koken. De filters hebben een rechtstreekse invloed op de werking van de afzuigkap. Indien ze niet worden gereinigd zal het vet (ontvlambaar) de filter verzadigen. Onderhoud de filters met huishoudelijk schoonmaakmiddelen.

III. Jaarlijks onderhoud voor de koolstoffilters

Gebruik SOLELY voor het toestel die aangelegd wordt als hercirculatie toestel (niet geventileerd naar buiten). De filter vangt geuren op die mintens eenmaal per jaar, afhankelijk van de gebruiksfrequentie van het toestel, vervangen moet worden.

IV. Een gloeilamp vervangen

Verwijder de schroeven van het glas en haal de glazen kap van de afzuigkap weg. Zoek de gloeilamp die moet vervangen worden. U vindt het in de lamp-fitting in het blootgestelde deel van de luifel.



Schakel het bedradingspunt van het lampje uit en haal de lamphouders en het elektriciteitsdradennet van de afzuigkap weg. Belangrijk: Het is niet mogelijk om het lampje individueel te vervangen. Het is van belang dat u het lampje samen met de lamphouders en het elektriciteitsdradennet vervangt. (LED light: G4, MAX 1.5W)

Leg het lampje, de lamphouders en het elektriciteitsdradennet aan op dezelfde manier als oorspronkelijk. Schakel dan het bedradingspunt van het lampje opnieuw aan.

Plaats de glazen kap opnieuw op de afzuigkap en maak het vast met de schroeven. Zorg ervoor dat de schroeven stevig vast zijn.

PROBLEMEN OPLOSSEN

Probleem	Oorzaak	Oplossing
Licht aan maar de ventilator werkt niet	Het ventilatorblad is vastgelopen	Schakel het toestel uit en laat het herstellen door een gekwalificeerde service.
	Beschadigde motor.	
Lamp en ventilator werken niet.	Halogene gloeilamp verbrand.	Vervang de lamp door een ander met dezelfde waarde.
	Verloren netsnoer	Steek de stekker in het stopcontact
Harde trilling van het toestel	Ventilatorblad is beschadigd	Schakkl het toestel uit en laat het herstellen door een gekwalificeerde service.
	De motor van de ventilator staat niet stevig vast	Schakel het toestel uit en laat het herstellen door een gekwalificeerde service.
	Het toestel hangt niet goed op de beugel.	Haal het toestel van de beugel en controleer of de beugel juist geplaatst is.
Onvoldoende zuigkracht	Een te grote afstand tussen de kookplaat en de afzuigkap.	Regel opnieuw de afstand tot 65-75cm

DIENST NA VERKOOP

Indien u niet weet waar het probleem ligt of er is een storing in de werking van het toestel, contacteer de dienst na verkoop.

SERIENUMMER VAN HET PRODUCT. Waar kunt u het vinden?

Het is van belang om de productcode en het serienummer te melden aan de dienst na verkoop (een code van 16 tekens die begint met het nummer 3); die u terugvindt op het garantiebewijs of het typeplaatje. Hiermee wint u en de technicus tijd en kosten.

MILIEUBESCHERMING

Defecte elektrische toestellen horen niet weggegooid te worden met huishoudelijk afval. Recycleer indien mogelijk. Neem contact op met uw plaatselijke Autoriteit of handelaar voor recyclage advies.



Op dit apparaat staat het merkteken van de Europese richtlijn 2002/96/EC met

betrekking tot de afvalwerking van elektrische en elektronische apparatuur (WEEE). Door dit apparaat volgens de richtlijnen af te voeren, voorkomt u mogelijke milieuschade en aantasting van de gezondheid van mens en dier als gevolg van op een onjuiste wijze afdanken van dit product.

Dit symbool op het product geeft aan dat het niet tot huishoudelijk afval behoort. Lever het apparaat in bij uw leverancier of bij de milieustraat van uw gemeente, zodat het als elektrisch en elektronisch afval kan worden gerecycleerd. Volg de lokale wet- en regelgeving op voor het aanbieden van dit apparaat bij de afvalverwerking.

Als u meer informatie wilt over verwerking, hergebruik en recycling van dit product, neemt u contact op met de gemeente, de afvalinzamelaar of de winkel waar u het product heeft gekocht.