



ENGLISH	INSTALLATION AND USER'S MANUAL
FRENCH	NOTICE D'INSTALLATION ET D'UTILISATION
ITALIAN	MANUALE D'ISTRUZIONE

INSTALLATION AND USER'S MANUAL

CONTENT

INTRODUCTION	03
SAFETY PRECAUTION	03
SPECIFICATION	05
INSTALLATION (VENT OUTSIDE)	06
INSTALLATION (VENT INSIDE)	10
DESCRIPTION OF COMPONENTS	11
OPERATION	11
MAINTENANCE	13
TROUBLESHOOTING	14
CONFORMITY WITH DIRECTIVES	15
ENVIRONMENTAL PROTECTION	15

INTRODUCTION

Thank you for choosing this cooker hood.

This instruction manual is designed to provide you with all required instructions related to the installation, use and maintenance of the appliance. In order to operate the unit correctly and safety, please read this instruction manual carefully before installation and usage.

The cooker hood uses high quality materials, and is made with a streamlined design. Equipped with large power electric motor and centrifugal fan, it also provides strong suction power, low noise operation, non-stick grease filter and easy assembly installation.



By placing the CE marking on this product, we declare, on our own responsibility, compliance to all of European safety, health and environmental requirements stated in the legislation for this product.

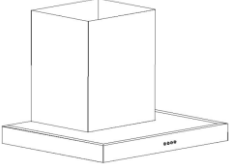
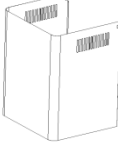
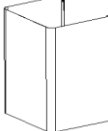

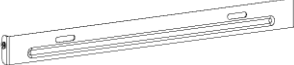
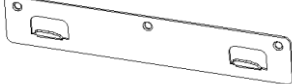
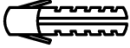


SAFETY PRECAUTION

- Never let the children operate the machine.
- The cooker hood is for home use only, not suitable for barbecue, roast shop and other commercial purpose.
- The cooker hood and its filter should be clean regularly in order to keep in good working condition.
- Clean the cooker hood according to the instruction manual and keep the unit from danger of burning.
- Forbid the direct baking from the gas cooker.
- Please keep the kitchen room a good convection.
- Before connecting this appliance check that the power supply cord is not damaged. A damage supply cord must be replaced by qualified service personnel only.
- There shall be adequate ventilation of the room when the range hood is used at the same time as appliances burning gas or other fuels;
- The air must not be discharged into a flue that is used for exhausting fumes from appliances burning gas or other fuels;
- Regulations concerning the discharge of air have to be fulfilled.
-
- Children should be supervised to ensure that they do not play with the appliance.
- Do not flambé under the range hood.
- The range hood is not intended to be installed over a hob having more than four hob elements

Electrical Shock Hazard

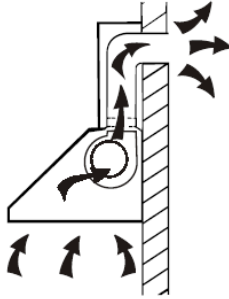
- Only plug this unit into a properly earthed outlet. If in doubt seek advice from a suitably qualified engineer.
- Failure to follow these instructions can result in death, fire, or electrical shock.

Standard Installation Accessories List

Spec.	Illustration Picture	Qty
Casing		1
Upper Chimney		1
Lower Chimney		1
Lower chimney bracket		1
Upper chimney bracket		1
Hanging Board		1
$\phi 8$ rawl plugs $\phi 8 \times \phi 6$ white color		9
Screws ST4.0x30		9
$\phi 7.2$ screws ST4.0x8		2

INSTALLATION (wall mounting)

If you have an outlet to the outside, your cooker hood can be connected as below picture by means of an extraction duct (enamel, aluminum, flexible pipe **non flammable** with an interior diameter of 150mm)



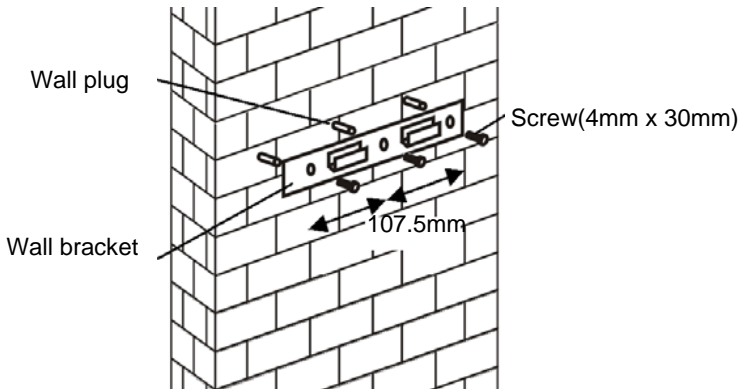
1. Before installation, turn the unit off and unplug it from the outlet.



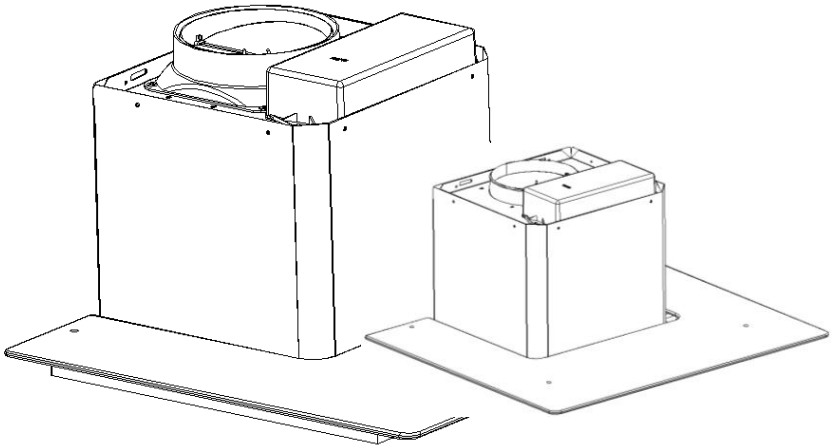
2. The cooker hood should be placed at a distance of 65~75cm above the cooking plane for best effect.



3. Drill 3 x 8mm holes to accommodate the bracket. Screw and tighten the bracket onto the wall with the screws provided.



4. Leave up the cooker hood and hang onto the wall bracket hook.

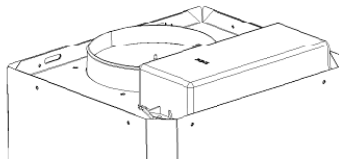


5. Fix the one-way-valve to the air outlet of the cooker hood. Then, attached the exhaust pipe onto the one-way-valve as shown below.

Exhaust pipe

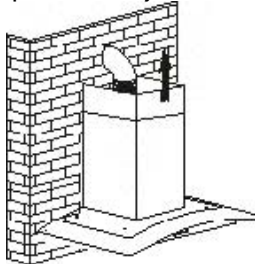


Cooker hood

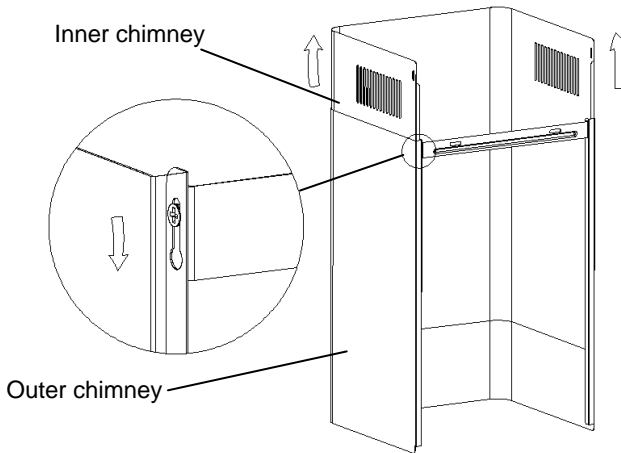


6.

- i. Place the glass in appropriate position on the top the cooker hood.
 - ii. Fix with 4 screws and washer. In order to avoid the glass cracking, please do not tighten the screws too strongly.
- i. By Put the inner chimney into outer chimney .Then pulling out the inner chimney upwards. Adjust to reach the height required.

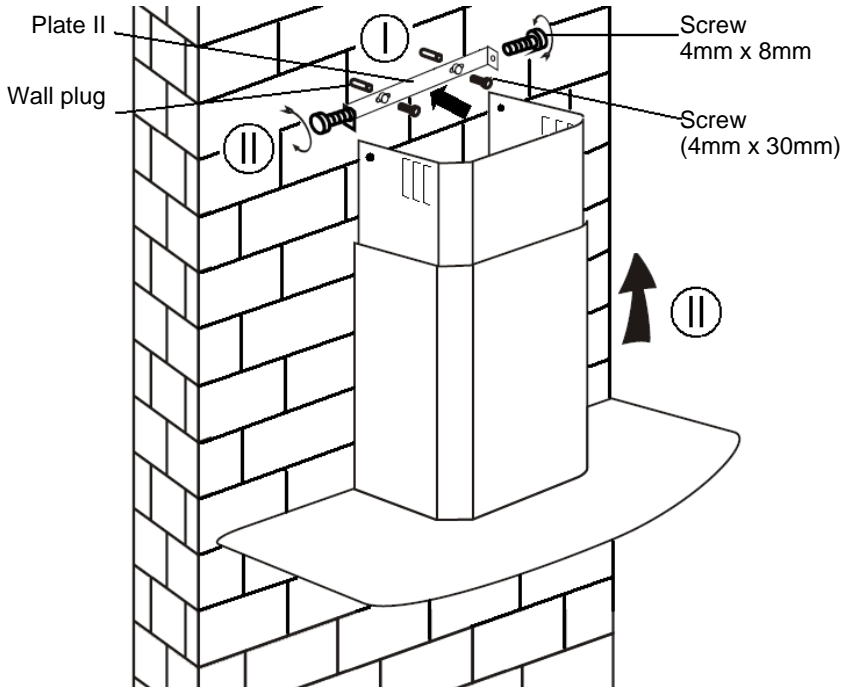


- ii. Sliding the chimney to adjust the chimney height. When the height you required is reached, then hang the fixing hole to the fixing screws as showed in below pictures.



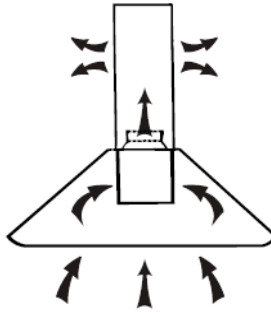
8.

- i. Drill 2 x 8mm holes to accommodate the plate II. Screw and tighten the plate II onto the wall with 2 screws provided.
- ii. Assemble the chimney onto the unit and fix it with 2 screws.

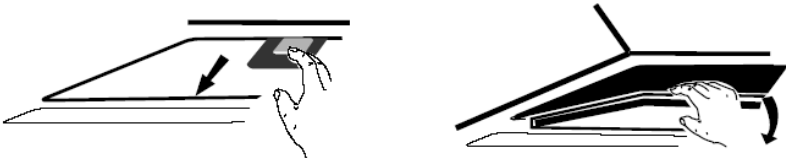


INSTALLATION (VENT INSIDE)

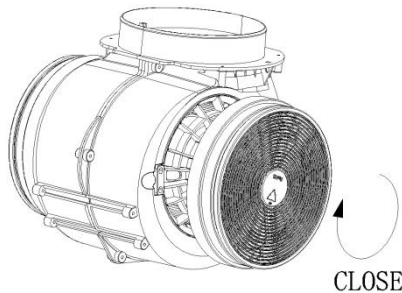
If you do not have an outlet to the outside, exhaust pipe is not required and the installation is similar to the one show in section “INSTALLATION (VENT OUTSIDE)”.



Activated carbon filter can be used to trap odors. In order to install the activated carbon filter, the grease filter should be detached first. Press the lock and pull it downward.



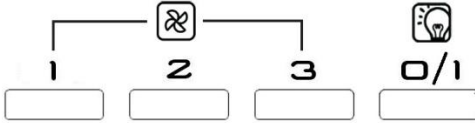
Plug the activated carbon filter into the unit and turn it in clockwise direction. Repeat the same on the other side.



NOTE:

- o *Make sure the filter is securely locked. Otherwise, it would loosen and cause dangerous.*
- o *When activated carbon filter attached, the suction power will be lowere*

DESCRIPTION OF COMPONENTS



OPERATION

Low Speed button 1

It's used for Ventilation on the kitchen. It is suitable for simmering and cooking which do not make much steam.

Medium Speed button 2

Airflow speed is ideally for ventilation in standard cooking operation.

High Speed button 3

When high density of smoke or steam produced, press high-speed button for highest effective ventilation.

Light button

NOTE: If Low / Medium / High speed buttons are press at the same time, the unit will only operate at the highest speed.



ON/OFF button

Pressing 1-2 seconds to switch on/off the cooker hood.

Low Speed button **1**

It's used for Ventilation on the kitchen. It is suitable for simmering and cooking which do not make much steam.

Medium Speed button **2**

Airflow speed is ideally for ventilation in standard cooking operation.

High Speed button **3**

When high density of smoke or steam produced, press high-speed button for highest effective ventilation.

Light button

Short press the light/timer button (1 second) to switch on or switch off the light.

Quick Timer

.Keep pressing the Light/timer button for 2-3 seconds to switch on the quick timer.

The working speed button will become flashing, the quick timer will last for 5 seconds.

When the count down finish, there will be 'bit' sounds for 5 seconds.

To cancel the quick timer, press Light/Timer button again or press the ON/OFF button.

1

2

3



STANDBY MODE.

After plug in, all lighting, system in STANDBY MODE.

1 Low Speed button

cooking which do not make much steam.

2 Medium Speed button

Airflow speed is ideally for ventilation in standard cooking operation.

3 High Speed button

When high density of smoke or steam produced, press high-speed button for high effective ventilation.



Booster button

Depress this button to enter into highest speed and again to turn off motor.



Light button

MAINTENANCE

Before cleaning switch the unit off and pull out the plug.

I. Regular Cleaning

Use a soft cloth moistened with hand-warm mildly soapy water or household cleaning detergent. Never use metal pads, chemical, abrasive material or stiff brush to clean the unit.

II. Monthly Cleaning for Grease Filter

ESSENTIAL: Clean the filter every month can prevent any risk of fire.

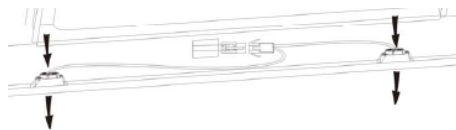
The filter collects grease, smoke and dust..... so the filter is directly affecting the efficiency of the cooker hood. If not cleaned, the grease residue (potential flammable) will saturate on the filter. Clean it with household cleaning detergent.

III. Annual Cleaning for Activated Carbon Filter

Apply SOLELY to unit that installed as a recirculation unit (not vented to the outside). This filter traps odors and must be replaced at least once a year depending on how frequent the cooker hood used.

IV. Changing a light bulb

Remove the screws on the glass, take off the hood glass. Find the bulb that requires replacement, you will find it located in the light fixture which is inside the exposed section of the canopy.



Disconnect the light wiring point and remove the bulb holders and wiring from the hood. Important: It's not possible to replace the bulbs individually, it will be necessary to obtain the bulbs, bulb holders and wiring as a complete part. (LED light: MAX 1.5W)

Fit the replacement bulbs, bulb holders and wiring in the same manners as the originals. Then reconnect the light wiring point.

Refit the hood glass and fasten the glass screws. Make sure the screws are fully tightened.

TROUBLESHOOTING

Fault	Cause	Solution
Light on, but fan does not work	The fan blade is jammed.	Switch off the unit and repair by qualified service personnel only.
	The motor is damaged.	
Both light and fan do not work	Halogen light bulb burn.	Replace the bulb with correct rating.
	Power cord looses.	Plug in to the power supply again.
Serious Vibration of the unit	The fan blade is damaged.	Switch of the unit and repair by qualified service personnel only.
	The fan motor is not fixed tightly.	Switch off the unit and repair by qualified service personnel only.
	The unit is not hung properly on the bracket.	Take down the unit and check whether the bracket is in proper location.
Suction performance not good	Too long distance between the unit and the cooking plane	Readjust the distance to 65-75cm

CUSTOMER ASSISTANCE SERVICE

If you cannot identify the cause of the operating anomaly, switch off the appliance and contact the Assistance Service.

PRODUCT SERIAL NUMBER. Where can I find it?

It is important you to inform the Assistance Service of your product code and its serial number (a 16 character code which begins with the number 3); this can be found on the guarantee certificate or on the data plate located on the appliance.

It will help to avoid wasted journeys to technicians, thereby (and most significantly) saving the corresponding callout charges.

This appliance is marked according to the European directive 2012/19/EU on Waste Electrical and Electronic Equipment (WEEE).

WEEE contains both polluting substances (which can cause negative consequences for the environment) and basic components (which can be re-used). It is important to have WEEE subjected to specific



treatments, in order to remove and dispose properly all pollutants, and recover and recycle all materials.

Individuals can play an important role in ensuring that WEEE does not become an environmental issue; it is essential to follow some basic rules:

WEEE should not be treated as household waste;

WEEE should be handed over to the relevant collection points managed by the municipality or by registered companies. In many countries, for large WEEE, home collection could be present.

In many countries, when you buy a new appliance, the old one may be returned to the retailer who has to collect it free of charge on a one-to-one basis, as long as the equipment is of equivalent type and has the same functions as the supplied equipment.

NOTICE D'INSTALLATION ET D'UTILISATION

Sommaire

INTRODUCTION	17
Conseils pour la sécurité	17
Cahier des charges	18
Installation (Evacuation)	20
Installation (Recyclage)	24
Description des composants	25
Fonctionnement	26
Entretien	26
Dépannage	27
Service après ventes	28
Protection de l'environnement	29


Introduction

Merci d'avoir choisi cette hotte.

Ce manuel d'instructions est conçu pour vous fournir toutes les instructions requises relatives à l'installation, l'utilisation et l'entretien de l'appareil. Afin de faire fonctionner l'appareil correctement et en toute sécurité, merci de lire attentivement ce manuel avant l'installation et l'utilisation.

La hotte utilise des matériaux de haute qualité avec un design épuré. Equipé d'un moteur électrique de grande puissance et d'un ventilateur centrifuge, il fournit également une puissance d'aspiration forte, un fonctionnement avec un bruit modéré, un filtre à graisse et un montage facile.



En plaçant le marquage sur ce produit , nous déclarons, sous notre propre responsabilité, le respect à tous de la sécurité européenne, la santé et les exigences environnementales énoncées dans la législation pour ce produit.

Avertissement de sécurité

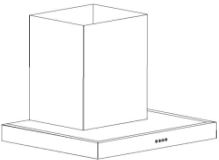
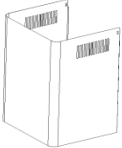
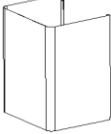

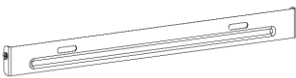
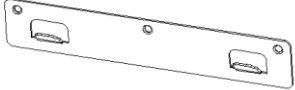



- Ne pas laisser d'enfants utiliser l'appareil
- Cette hotte est dédiée à un usage domestique uniquement. Elle ne doit pas être utilisée pour les barbecues, les rôtisseries ou toutes autres activités
- La hotte et ses filtres doivent être nettoyés régulièrement pour en garantir un bon état de fonctionnement
- Respecter les consignes de ce manuel pour le nettoyage de la hotte afin d'empêcher tout risque d'incendie
- Merci de garder une ventilation dans la cuisine
- Avant de connecter cet appareil, contrôlez que le cordon d'alimentation n'est pas endommagé. Un cordon d'alimentation endommagé doit être remplacé par une personne qualifiée.
- Il doit y avoir une ventilation adéquate de la pièce quand la hotte est utilisée en même temps que des appareils utilisant du gaz ou d'autres combustibles
- l'air ne doit pas être évacué par un conduit qui est utilisé pour évacuer les fumées des appareils utilisant le gaz ou d'autres combustibles

- La réglementation concernant le rejet de l'air doit être satisfaite
- Cet appareil n'est pas destiné à être utilisé par des personnes (notamment les enfants) incapables, irresponsables ou sans connaissance sur l'utilisation du produit, à moins qu'elle ne soit surveillées ou instruites sur l'utilisation de l'appareil par une personne responsable de leur sécurité
- Les enfants doivent être surveillés pour s'assurer qu'ils ne jouent pas avec l'appareil.
- Ne pas faire flamber sous la hotte
- La hotte n'est pas destinée à être installée au-dessus d'une plaque de cuisson ayant plus de quatre foyers de cuisson

Risque de choc électrique

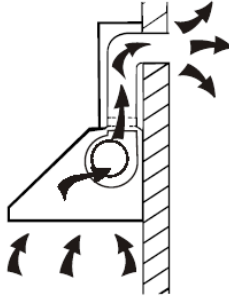
- Cette hotte ne peut être branchée seulement sur une prise reliée à la terre. En cas de doute, demandez conseil à un ingénieur qualifié
- Le non-respect de ces instructions peut entraîner la mort, un incendie ou un choc électrique.

Liste d'accessoires pour l'installation

Caractéristiques	Visuels	Qty
Base		1
Cheminée haute		1
Cheminée basse		1
Support de la cheminée basse		1
Support de la cheminée haute		1
Fixation murale		1
φ8 chevilles φ8×φ6 blanches		9
Vis ST4.0×30		9
φ7.2 Vis ST4.0×8		2

Installation (évacuation externe)

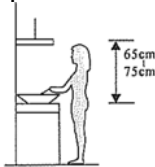
Si vous avez une évacuation vers l'extérieur, la hotte pourra être installée comme suit au moyen d'un conduit d'extraction (émail, aluminium, tuyau flexible et non inflammable avec un diamètre intérieur de 150mm).



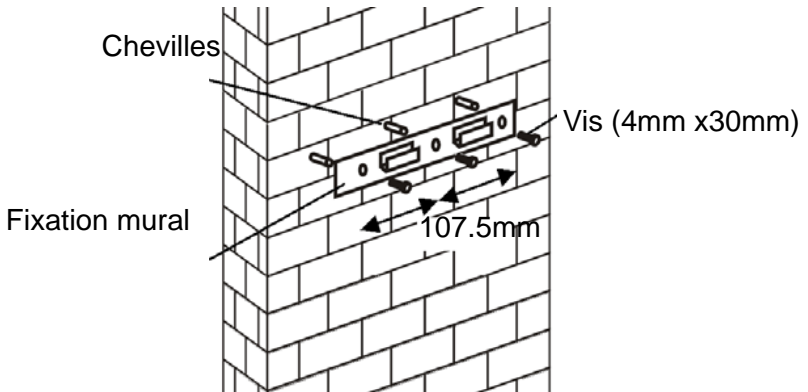
1. Avant l'installation, éteindre et débrancher l'appareil..



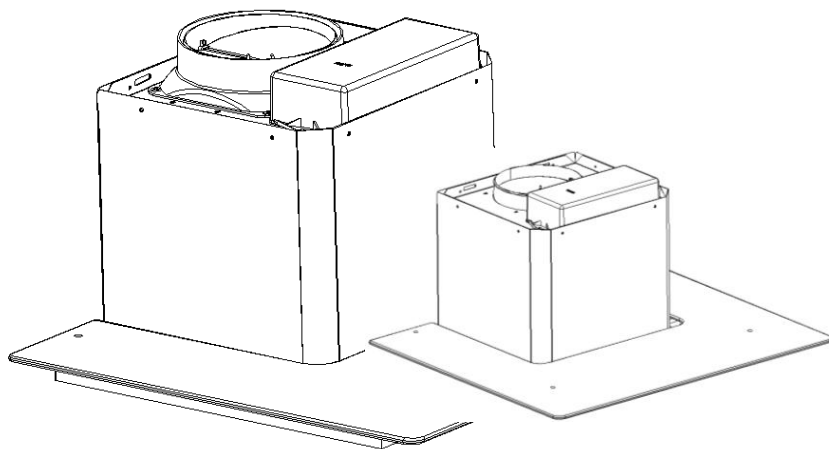
2. La hotte doit être placée à une distance comprise entre 65 et 75 cm au-dessus de la table de cuisson pour un meilleur résultat.



3. Percer 3 trous de 8mm x pour fixer le support. Visser et serrer le support sur le mur avec les vis fournies.



4. Soulever la hotte et fixer la sur la fixation murale

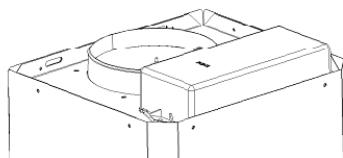


5. Fixer le clapet anti-retour pour la sortie d'air de la hotte. Puis, le tuyau d'échappement est à fixer sur le clapet anti retour comme indiqué ci-dessous

Tuyau d'évacuation



Hotte



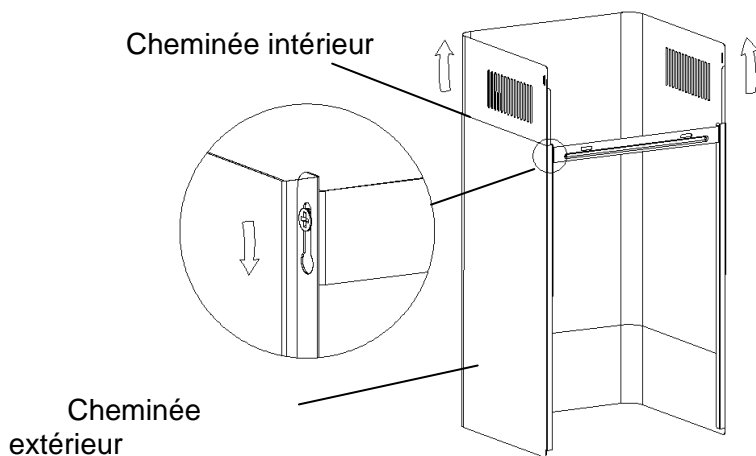
6.

i Placer correctement le verre sur le dessus de la hotte

ii Fixer les 4 vis avec la rondelle. Afin d'éviter que le verre se fissure, il est recommandé de ne pas serrer les vis trop fortement.

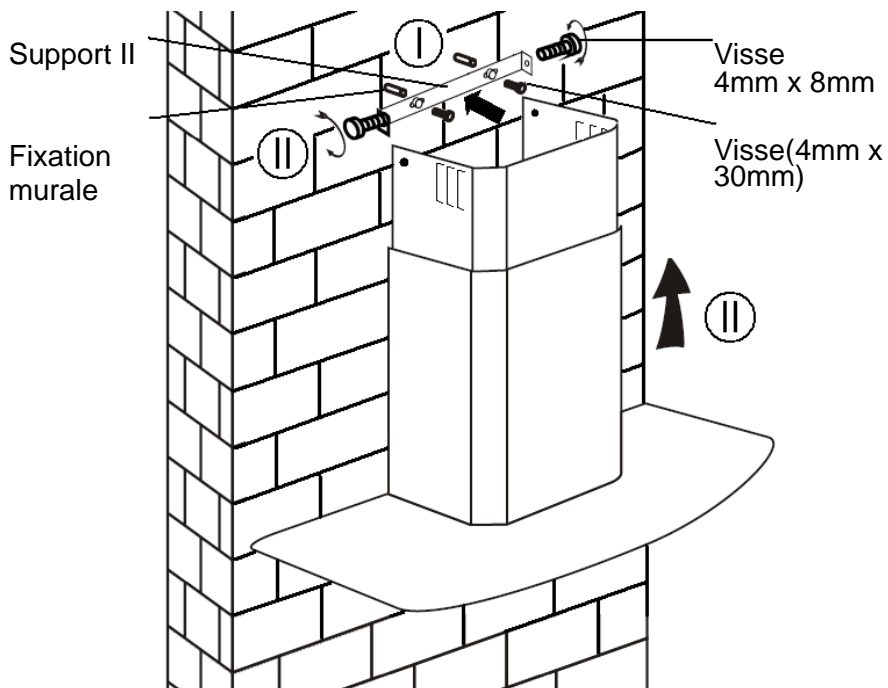
i Mettre la cheminée intérieur dans la cheminée extérieur. Puis, faire glisser la cheminée intérieure vers le haut. Ajuster pour atteindre la hauteur souhaitée.

ii faire glisser la cheminée pour ajuster la hauteur de la chemine. Quand la hauteur souhaitée est atteinte, puis accrocher le support de fixation avec les vis comme la photo ci-dessous.



8.

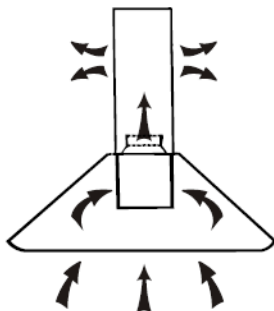
1. Percez deux trous de 8mm pour fixer le support n°2. Vissez et maintenez le support sur le mur à l'aide de deux vis adaptées.
2. Assemblez la hotte sur le support et fixez-la avec deux vis.



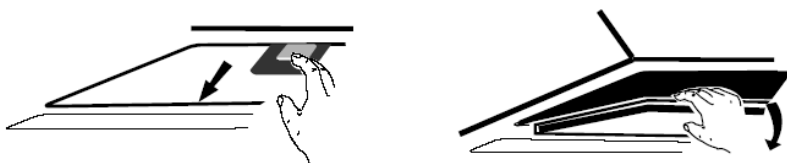
Installation (En recyclage)

Installation (En recyclage)

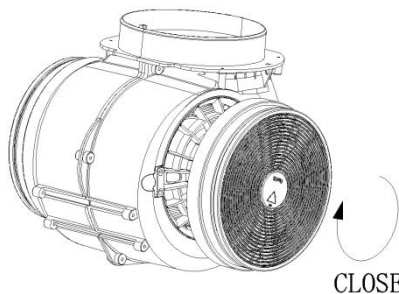
Si vous n'avez pas de sortie vers l'extérieur, le tuyau d'évacuation n'est pas nécessaire et l'installation est identique à celle expliquée dans la section « Installation en évacuation externe »



Les filtres à charbon actif sont utilisés pour absorber les odeurs. Pour installer le filtre à charbon actif, retirez dans un premier temps le filtre à graisse. Appuyez sur le système d'ouverture de la grille et tirez-la vers le bas.



Positionnez le filtre à charbon actif dans le bloc et tournez-le dans le sens des aiguilles d'une montre. Faites pareil de l'autre côté.



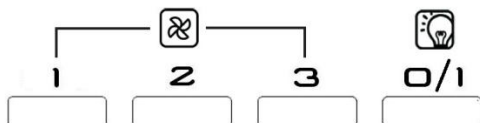
CLOSE

Enclenché

NOTE :

Assurez-vous que le filtre est correctement enclenché. Autrement, il pourrait tomber, ce qui est dangereux. Quand le filtre à charbon actif est enclenché, la force d'aspiration baisse.

Description du bandeau de commande



Utilisation

Bouton vitesse minimale 1

Utilisée pour la ventilation de la cuisine. Elle est adaptée si vous faites mijoter votre préparation ou si vous cuisinez sans qu'il y ait beaucoup de vapeur.

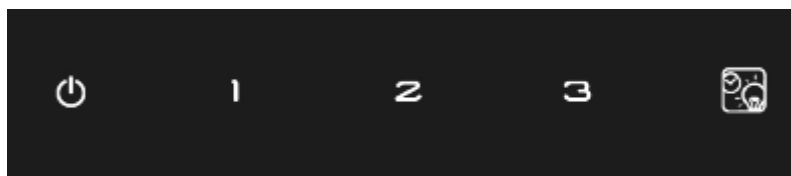
Bouton vitesse intermédiaire 2

Cette vitesse est idéale pour une cuisson standard.

Bouton vitesse maximale 3

En cas de grosse fumée ou vapeur, appuyez sur le bouton de puissance maximale pour une évacuation parfaite de l'air ambiant.

Bouton d'éclairage



Bouton ON / OFF

Appuyant 1-2 secondes pour allumer / éteindre la hotte.

Bouton vitesse minimale

Utilisée pour la ventilation de la cuisine. Elle est adaptée si vous faites mijoter votre préparation ou si vous cuisinez sans qu'il y ait beaucoup de vapeur.

Bouton vitesse intermédiaire

Cette vitesse est idéale pour une cuisson standard.

Bouton vitesse maximale

En cas de grosse fumée ou vapeur, appuyez sur le bouton de puissance maximale pour une évacuation parfaite de l'air ambiant.

Bouton d'éclairage/ Minuteur

Appui court la lumière / bouton de la minuterie (1 seconde) pour allumer ou éteindre la lumière.

Rapid Minuteur

Maintenez la touche Light / timer pendant 2-3 secondes pour allumer le programmateur rapide.

Le bouton de vitesse de travail deviendra clignoter, la fonction Quick Timer va durer pendant 5 secondes.

Lorsque le compte à rebours fini, il y aura des sons »de bits» pour 5 secondes.

Pour annuler la minuterie rapide, appuyez clair / bouton de la minuterie ou appuyez sur le bouton ON / OFF.

Note : Si les trois puissances (minimale, intermédiaire et maximale) sont enclenchées en même temps, l'appareil fonctionnera à pleine puissance.

1

2

3



.MODE VEILLE

Après brancher, tout l'éclairage, le système en mode veille.

1 Touche basse vitesse

Ce qui ne font pas beaucoup de vapeur d'eau de cuisson.

2 Bouton Medium Speed

Vitesse Airflow de ventilation est idéal pour la cuisson en fonctionnement standard.

3 Touche haut débit

Lorsque la haute densité de la fumée ou de la vapeur produite, appuyez sur la touche haut-débit Haut efficace pour Ventilation.



Bouton booster

Appuyez sur ce bouton pour entrer dans la plus haute vitesse et pour éteindre le moteur.



Bouton d'éclairage

Maintenance

Avant de nettoyer votre hotte, débranchez la prise de courant.

1. Nettoyage régulier

Utilisez un chiffon doux humide avec un produit nettoyant. N'utilisez jamais d'éponge du côté grattant, de produit chimique ou n'importe quel autre matériel abrasif pour nettoyer votre hotte.

2. Nettoyage mensuel pour le filtre à graisse

Important : nettoyer le filtre à graisse tous les mois évite des risques d'incendie.

Le filtre à graisse absorbe les graisses, les fumées et la poussière... ce qui affecte directement la puissance d'aspiration de la hotte. Non nettoyé, les résidus de graisse (potentiellement inflammables) peuvent saturer le filtre à graisse. Nettoyez-le avec un produit ménager.

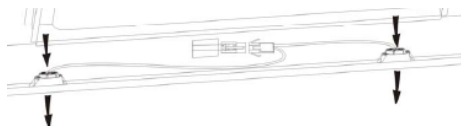
3. Nettoyage annuel pour les filtres à charbon actif

Ce nettoyage s'applique uniquement aux hottes qui fonctionnent en recyclage (non en évacuation externe).

Ces filtres absorbent les odeurs et doivent être remplacés au minimum une fois par an, selon la fréquence d'utilisation de la hotte.

4. Remplacer une ampoule

Retirez les vis sur la vitre, et enlevez-la. Trouvez l'ampoule qui doit être remplacée, vous la trouverez placée à l'intérieur de la base de la hotte.



Débranchez la connexion, retirez les douilles et le câble de la hotte. Important : il est impossible de remplacer les ampoules individuellement, il faut donc se procurer les ampoules, les douilles

et le câble en même temps. (Leds : Max 1,5W)

Remplacez les ampoules et les douilles de façon identique. Puis reconnectez le câble d'alimentation de la lumière.

Remettez la plaque en verre en place et vissez-la. Assurez-vous que les visses sont bien serrées.

Dépannage

Erreur	Cause	Solution
Lumière allumée mais aucune ventilation	La turbine de ventilateur est coincée	Eteignez l'appareil et faites intervenir un professionnel pour la réparation
	Le moteur est endommagé	
Aucune lumière, aucune ventilation	L'ampoule est grillée	Remplacez l'ampoule avec le bon modèle
	Cordon d'alimentation débranché	Rebranchez le cordon d'alimentation
Forte vibration de la hotte	La turbine de ventilateur est coincée	Faites intervenir un professionnel pour la réparation
	Le moteur n'est pas correctement fixé	Eteignez l'appareil et faites intervenir un professionnel pour la
	L'unité n'est pas correctement fixée sur le support	Décrochez l'appareil et vérifiez l'installation et l'emplacement du support de fixation

Faible puissance d'aspiration	La hauteur entre la hotte et la plaque de cuisson est trop élevée	Ajustez la hauteur entre 65-75 cm
-------------------------------	---	-----------------------------------

Service consommateur

Si vous ne pouvez pas identifier la cause de la panne, éteignez votre appareil et contactez le service consommateur.

Numéro de série de l'appareil : où le trouver ?

Il est important d'informer le service consommateurs de la référence de votre produit ainsi que du numéro de série (à 16 chiffres qui commence par un 3) ; il peut être trouvé sur le certificat de garantie ou sur l'appareil.

Cela peut éviter des trajets inutiles aux techniciens, mais aussi des frais de déplacement non négligeables.

Protection de l'environnement

Cet appareil est commercialisé en accord avec la directive européenne 2012/19/EU sur les déchets des équipements électriques et électroniques (DEEE).



Les déchets des équipements électriques et électroniques (DEEE) contiennent des substances polluantes (ce qui peut entraîner des conséquences négatives pour l'environnement) et des composants de base (qui peuvent être réutilisés). Il est important de traiter ce type de déchets de manière appropriée afin de pouvoir éliminer correctement tous les polluants et de recycler les matériaux.

Les particuliers peuvent jouer un rôle important en veillant à ce que les DEEE ne deviennent pas un problème environnemental. Il est essentiel de suivre quelques règles simples:

- Les DEEE ne doivent pas être traités comme les déchets ménagers;

- Les DEEE doivent être remis aux points de collecte enregistrés. Dans de nombreux pays, la collecte des produits gros électroménagers peut être effectuée à domicile.

Dans de nombreux pays, lorsque vous achetez un nouvel appareil, l'ancien peut être retourné au détaillant qui doit collecter gratuitement sur la base un contre un. L'équipement repris doit être équivalent ou bien avoir les mêmes fonctions que le produit acquis. zariadenie.

MANUALE D'ISTRUZIONE

CONTENUTO

INTRODUZIONE	
PRECAUZIONI DI SICUREZZA	32
ELENCO COMPONENTI	33
INSTALLAZIONE (scarico esterno)	35
INSTALLAZIONE (ricircolo)	39
DESCRIZIONE DEI COMPONENTI	40
FUNZIONI	41
MANUTENZIONE	42
COSA FARE IN CASO DI PROBLEMI	42
SERVIZIO ASSISTENZA CLIENTI	43
CONFORMITA' ALLE DIRETTIVE	44
PROTEZIONE DELL'AMBIENTE	45

INTRODUZIONE

Grazie per avere scelto questa cappa.


Il seguente manuale di istruzioni è stato realizzato con lo scopo di fornire tutte le istruzioni necessarie all'installazione, utilizzo e manutenzione dell'apparecchio.

Per poter utilizzare il prodotto in maniera corretta e sicura, prima dell'installazione e dell'utilizzo, La preghiamo di leggere attentamente il manuale di istruzione.

La cappa è realizzata con materiali di alta qualità e con un design aerodinamico.

E dotata di un motore elettrico ad elevata potenza e di un ventilatore, che fornisce una forte potenza di aspirazione accompagnata da un funzionamento silenzioso, da un filtro antigrasso e da una facile installazione.



Inserendo la marcatura su questo prodotto , si dichiara, sotto la propria responsabilità, la conformità a tutti la sicurezza europea, la salute e requisiti ambientali stabiliti dalla legislazione di questo prodotto.

PRECAUZIONI DI SICUREZZA

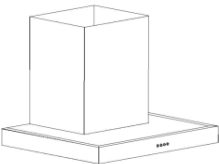

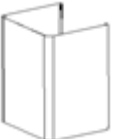


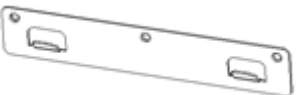



- Non lasciare utilizzare il prodotto ai bambini
- Questo elettrodomestico (la cappa) è progettata esclusivamente per uso domestico, non è adatta per barbecue, rosticcerie ed altri scopi commerciali.
- La cappa ed il suo filtro dovrebbero essere lavati regolarmente in maniera tale da mantenerli in condizione di operare efficientemente.
- Lavare la cappa seguendo il manuale di istruzioni e mantenere il prodotto lontano da pericoli di incendio.
- Vietata la cottura direttamente dal fornello a gas.
- Si prega di mantenere l'ambiente cucina in buone condizioni
- Prima di connettere questo strumento, controllare che il cavo di fornitura energia non sia danneggiato. L'eventuale cavo danneggiato deve essere sostituito esclusivamente da personale qualificato.
- Dovrebbe esserci un'adeguata ventilazione dell'ambiente quando la cappa è in funzionamento contemporaneamente ad apparecchi a gas o ad altri combustibili.

- L'aria non deve essere scaricata in una canna fumaria utilizzata per lo scarico di fumi provenienti da apparecchi a gas o ad altri combustibili.
- Devono essere soddisfatte le regolamentazioni concernenti lo scarico dell'aria.
- Questo apparecchio non è destinato all'utilizzo da parte di persone (inclusi bambini) con capacità fisiche, sensoriali e mentali ridotte, o con mancanza di esperienza e conoscenza, a meno che non vi sia la supervisione e l'istruzione all'uso dell'apparecchio da parte di una persona responsabile della loro sicurezza.
- I bambini dovrebbero essere supervisionati in maniera tale da assicurarsi che non giochino con tale apparecchio.
- Non provocare fiamme libere al di sotto della cappa.
- La cappa non è destinata ad essere installata sopra un piano cottura avente più di quattro elementi.
-

Pericolo Scossa Elettrica

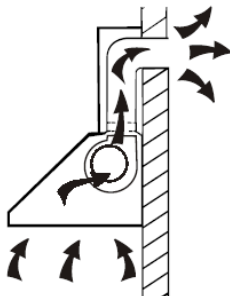
- Collegare l'apparecchio solamente in una presa a terra. In caso di dubbio chiedere il parere di un tecnico qualificato.
- Il mancato rispetto di queste istruzioni può provocare morte, incendio e scosse elettriche.

Elenco componenti per l'installazione standard

Descrizione	Illustrazione	Qtà
Cappa		1
Camino superiore		1
Camino inferiore		1
Supporto Camino Inferiore		1
Supporto Camino Superiore		1
Hanging Board		1
Fisher		9
Viti ST4.0x30		9
D7.2 Viti ST4.0x8		2

INSTALLAZIONE a parete (scarico esterno)

Se dispone di uno scarico per l'evacuazione dell'aria verso l'esterno, la Sua cappa può essere collegata, come nell'immagine sotto riportata, per mezzo di un condotto di estrazione (smalto, alluminio, tubo flessibile **non infiammabile** con diametro interno di 150mm)



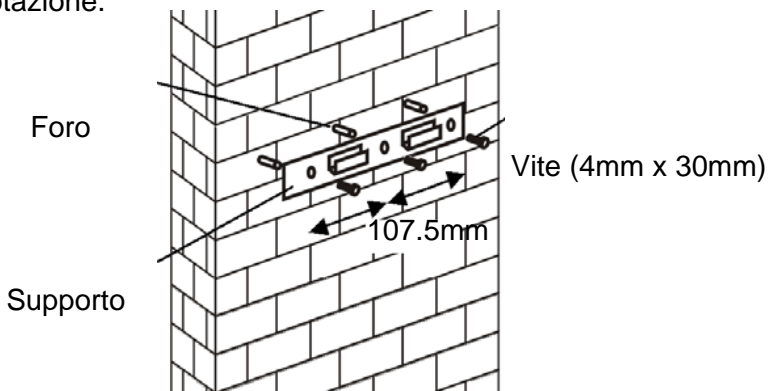
1. Prima che l'installazione sia completata, non collegare la spina di alimentazione alla presa di corrente.

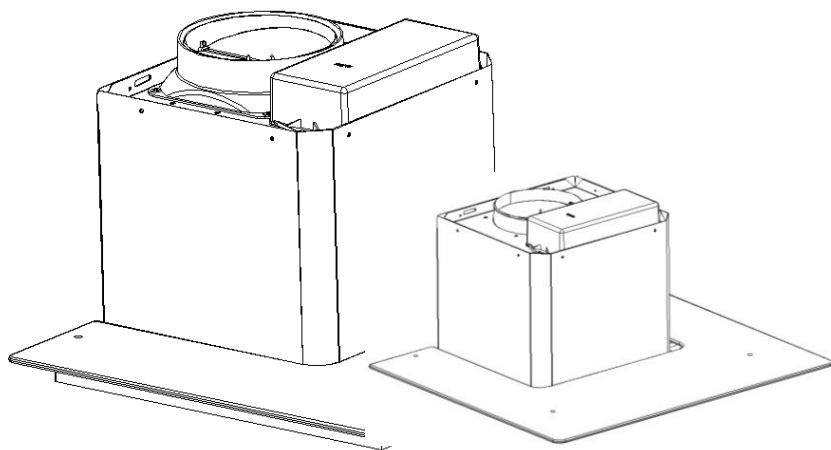


- 2 La cappa deve essere posizionata ad una distanza di 65 – 75 cm sopra il piano cottura per un'efficienza migliore.



3. Praticare 3 fori da 8mm per accomodare il supporto. Avvitare e stringere il supporto della cappa nel muro con le viti in dotazione.



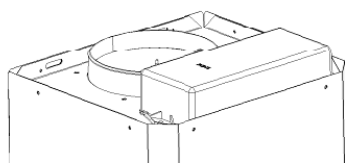


5. Fissare la valvola unidirezionale per l'uscita dell'aria della cappa. In seguito collegare il tubo di scarico sulla valvola unidirezionale come mostrato nella figura sottostante

Tubo di evacuazione

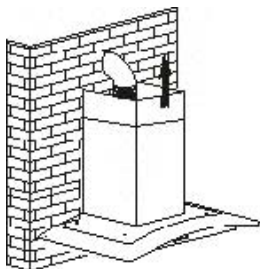


Cappa

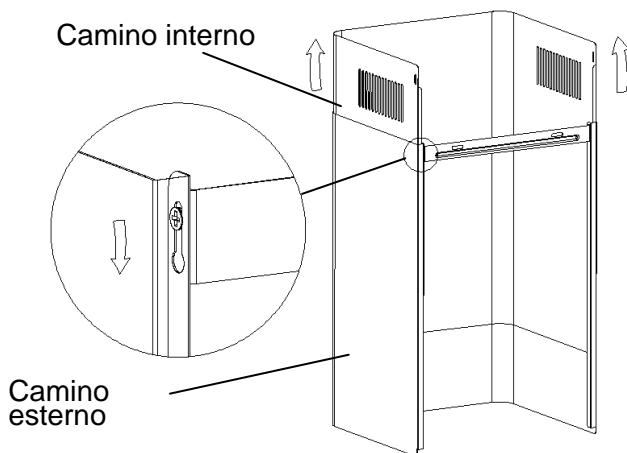


6.

- i. Posizionare il vetro in posizione appropriata sulla parte superiore della cappa.
 - ii. Fissare le 4 viti con le rondelle. Al fine di evitare la rottura del vetro, si prega di non stringere le viti troppo forte.
- i. Collocare il camino interno nel camino esterno. Dopodiché estrarre il camino interno verso l'alto. Regolare in maniera tale da raggiungere l'altezza desiderata.

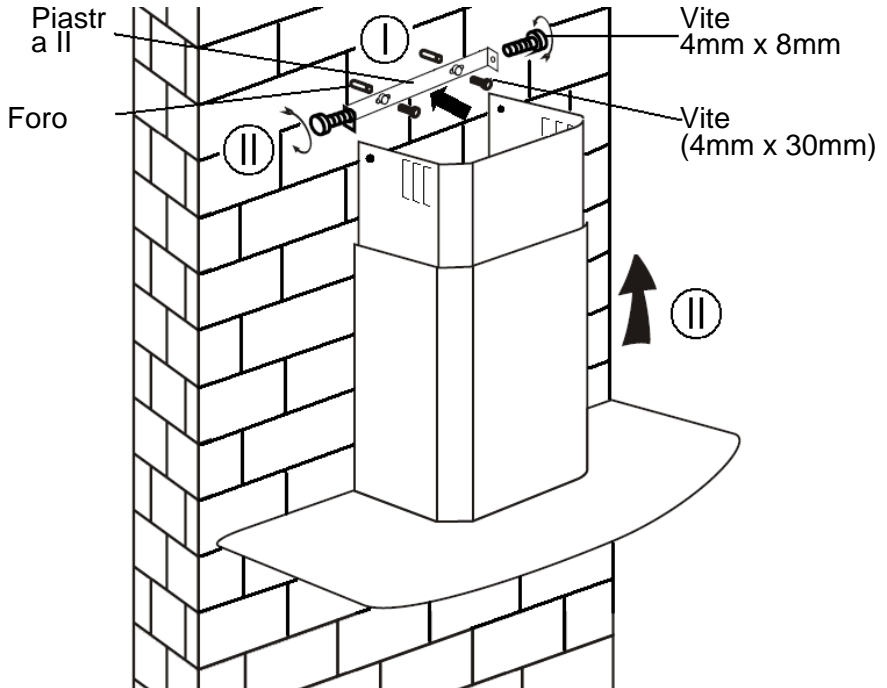


- ii. Fare scorrere il camino per aggiustarne l'altezza. Una volta raggiunta l'altezza desiderata, appendere le viti al foro di fissaggio come mostrato nella figura sottostante.



7.

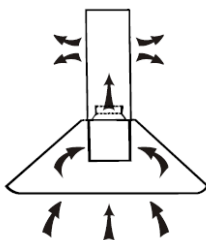
- i. Realizzare due fori da 8mm per fissare la seconda piastra. Avvitare e stringere la seconda piastra con le due viti in dotazione.
- ii. Allineare il camino nell'unità e fissarlo con le due viti.



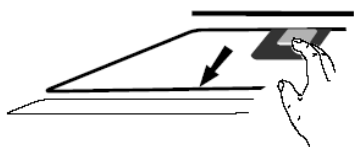
INSTALLAZIONE (Ricircolo)

Nel caso non si abbia uno scarico esterno, il tubo flessibile di scarico non è richiesto.

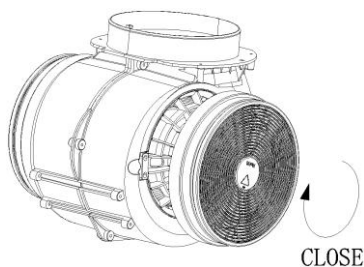
L'installazione è simile a quella mostrata nella sezione "INSTALLAZIONE (SCARICO ESTERNO)".



Il filtro al carbone attivo può essere utilizzato per eliminare gli odori. Per installare il filtro al carbone attivo, bisogna prima rimuovere il filtro anti-grasso premendo il gancio di sblocco.



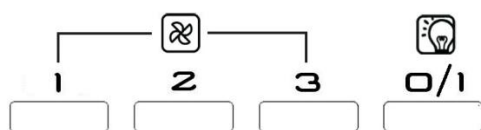
Inserire il filtro carbone attivo sul lato del motore e girare in senso orario. Ripetere la stessa cosa sull'altro lato.



NOTE:

- o Assicurarsi che il filtro sia bloccato. In caso contrario potrebbe allentarsi e provocare danni.
- o Una volta che il filtro al carbone attivo è attaccato, la potenza di aspirazione si abbasserà.

DESCRIZIONE DEI COMPONENTI



FUNZIONI

Pulsante Bassa Velocità 1

E' utilizzato per l'areazione della cucina. E' adatto durante l'ebollizione e la cottura che comporti poco vapore.

Pulsante Media Velocità 2

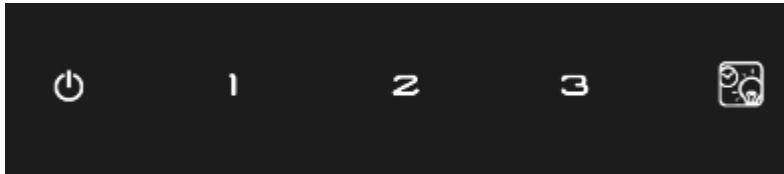
E' adatto per la ventilazione durante operazioni standard di cottura.

Pulsante Alta Velocità 3

Utilizzare nel caso in cui venga prodotta un'alta densità di fumo o vapore.

Pulsante Illuminazione

NOTE: Se i pulsanti per la Bassa/Media/Alta velocità vengono premuti contemporaneamente il prodotto funzionerà con la velocità maggiore.



Il pulsante ON / OFF

Tenere premuto 1-2 secondi per accendere / spegnere la cappa.

Pulsante Bassa Velocità

E' utilizzato per l'areazione della cucina. E' adatto durante l'ebollizione e la cottura che comporti poco vapore.

Pulsante Media Velocità

E' adatto per la ventilazione durante operazioni standard di cottura.

Pulsante Alta Velocità

Utilizzare nel caso in cui venga prodotta un'alta densità di fumo o vapore.

Pulsante Illuminazione

Premere brevemente il pulsante del timer / luce per accendere o spegnere la luce.

Quick Timer

Tenere premuto il tasto timer / luce per 2-3 secondi per accendere il quick timer.

Il pulsante di velocità di lavoro diventerà lampeggiante, il timer rapido durerà per 5 secondi.

Quando il conto alla rovescia finale, si udiranno alcuni "beep" per 5 secondi.

Per annullare il quick timer, premere nuovamente il tasto timer / luce o premere il pulsante ON / OFF.

1

2

3



MODALITÀ STANDBY

Dopo la spina in, tutte le luci, il sistema in STANDBY.

1 Pulsante a bassa velocità

la cucina che non ha molto a vapore.

2 Pulsante media velocità

la velocità del flusso d'aria è ideale per la ventilazione in funzione standard di cottura.

3 Pulsante ad alta velocità

Quando l'alta densità del fumo o vapore prodotto, premere il pulsante ad alta velocità per la ventilazione altamente efficace.



Pulsante booster

Premere questo pulsante per entrare nella più alta velocità e di nuovo per spegnere il motore.



Pulsante light

MANUTENZIONE

Prima di procedere con la pulizia spegnere l'unità e staccare la spina.

I. Pulizia Regolare

Utilizzare uno straccio imbevuto di acqua tiepida e una piccola quantità di sapone o di detergente per la casa. Non utilizzare spugne metalliche, materiali chimici o abrasivi o spazzole troppo dure per pulire l'unità.

II. Pulizia Mensile dei Filtri

IMPORTANTE: pulire i filtri ogni mese può prevenire i rischi d'incendio.

I filtri accumulano grasso, fumo e polvere..... influenzano, infatti, l'efficienza della cappa. Se non vengono puliti, i residui di grasso (potenzialmente infiammabili) possono saturare i filtri. Utilizzare detergenti per la casa per pulire i filtri.

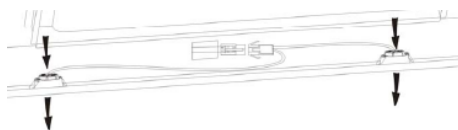
III. Pulizia Annuale dei Filtri Carbone

Applicabile SOLAMENTE ad unità installate a ricircolo.

Questo filtro intrappola gli odori e deve essere sostituito almeno una volta ogni anno a seconda della frequenza d'uso della cappa.

IV. Cambiare una lampadina

Svitare le viti dal vetro e rimuovere quest'ultimo. Localizzare la lampadina che deve essere sostituita, L'impianto in cui è posizionata è illustrato nella sezione qui sotto.



Rimuovere il collegamento elettrico e estrarre il portalampada dalla cappa. Importante: non è possibile cambiare solamente le lampadine, è necessario sostituire anche il circuito elettrico e il contenitore delle lampadine. (LED light: MAX 1.5W)

Inserire le nuove lampadine, il contenitore ed il circuito elettrico, poi riconnettere il circuito.

Riposizionare il vetro e le viti. Assicurarsi che le viti siano ben avvitate.

COSA FARE IN CASO DI PROBLEMI

Problema	Causa	Soluzione
Luce accesa ma ventola non funzionante	La ventola è bloccata.	Spegnere l'unità e chiamare personale qualificato per la riparazione.
	Il motore è danneggiato.	
Sia luce che ventola non funzionanti	Lampadina alogena bruciata..	Rimpiazzare la lampadina.
	Caso elettrico staccato	Rinserire la spina.
Forte vibrazione della cappa	La ventola è danneggiata.	Spegnere l'unità e chiamare personale qualificato per la
	Il motore della ventola non è ben	Spegnere l'unità e chiamare personale qualificato per la riparazione.
	La cappa non è ben ancorata al supporto.	Staccare l'unità e verificare che i supporti siano nella
Aspirazione non soddisfacente	Distanza eccessiva tra la cappa ed il piano cottura	Riposizione ad una distanza di 65-75 cm

SERVIZIO ASSISTENZA CLIENTI

CERTIFICATO DI GARANZIA CONVENZIONALE: cosa fare?
Il Suo prodotto è garantito, alle condizioni e nei termini riportati sul certificato inserito nel prodotto ed in base alle previsioni del decreto legislativo 24/02, nonché del decreto legislativo 6 settembre 2005, n. 206, per un periodo di 24 mesi decorrenti dalla data di consegna del bene.

Così come riportato nei testi dei Decreti Legislativi citati, il certificato di garanzia dovrà essere da Lei conservato, debitamente compilato, per essere mostrato al Servizio Assistenza Tecnica Autorizzato, in caso di necessità, unitamente ad un documento fiscalmente valido rilasciato dal rivenditore al momento dell'acquisto (bolla di consegna, fattura, scontrino fiscale, altro) sul quale siano indicati il nominativo del rivenditore, la data di consegna, gli estremi identificativi del prodotto ed il prezzo di cessione

Resta pure inteso che, salvo prova contraria, poiché si presume che i difetti di conformità che si manifestano entro sei mesi dalla consegna del bene esistessero già a tale data, a meno che tale ipotesi sia incompatibile con la natura del bene o con la natura del difetto di conformità, il Servizio di Assistenza Tecnica Autorizzato Gias, verificato il diritto all'intervento, lo effettuerà senza addebitare il diritto fisso di intervento a domicilio, la manodopera ed i ricambi. Per contro, nel successivo periodo di diciotto mesi di vigenza della garanzia, sarà invece onere del consumatore che intenda fruire dei rimedi accordati dalla garanzia stessa provare l'esistenza del difetto di conformità del bene sin dal momento della consegna; nel caso in cui il consumatore non fosse in grado di fornire detta prova, non potranno essere applicate le condizioni di garanzia previste e pertanto il Servizio di Assistenza Tecnica Autorizzato Gias effettuerà l'intervento addebitando al consumatore tutti i costi relativi.

ESTENSIONE DELLA GARANZIA FINO A 5 ANNI : come?

Le ricordiamo inoltre che sullo stesso certificato di garanzia convenzionale Lei troverà le informazioni ed i documenti necessari per prolungare la garanzia dell'apparecchio sino a 5 anni e così, in caso di guasto, non pagare il diritto fisso di intervento a domicilio, la manodopera ed i ricambi.
Per qualsiasi informazione necessitasse, La preghiamo rivolgersi al numero telefonico del Servizio Clienti 199121314.

ANOMALIE E MALFUNZIONAMENTI: a chi rivolgersi ?

Per qualsiasi necessità il centro assistenza autorizzato è a Sua completa disposizione per fornirLe i chiarimenti necessari; comunque qualora il Suo prodotto presenti anomalie o mal funzionamenti, prima di rivolgersi al Servizio Assistenza Autorizzato, consigliamo **vivamente** di effettuare i controlli indicati sopra.

UN SOLO NUMERO TELEFONICO PER OTTENERE ASSISTENZA.

Qualora il problema dovesse persistere, componendo il "Numero Utile" sotto indicato, sarà messo in contatto direttamente con il Servizio Assistenza Tecnica Autorizzato che opera nella Sua zona di residenza. **Attenzione, la chiamata è a pagamento; il costo verrà comunicato, tramite messaggio vocale, dal Servizio clienti dell'operatore telefonico utilizzato. Dettagli sono presenti sul sito internet www.candy.it**



MATRICOLA DEL PRODOTTO. Dove si trova?

E' indispensabile che comunichi al Servizio Assistenza Tecnica Autorizzato la sigla del prodotto ed il numero di matricola (16 caratteri che iniziano con la cifra 3) che troverà sul certificato di garanzia.

In questo modo Lei potrà contribuire ad evitare trasferte inutili del tecnico, risparmiando oltretutto i relativi costi.

PROTEZIONE DELL'AMBIENTE

Questo elettrodomestico è marcato conformemente alla Direttiva Europea 2012/19/EU sui Rifiuti da Apparecchiature Elettriche ed Elettroniche (RAEE).



I RAEE contengono sia sostanze inquinanti (che possono cioè avere un impatto negativo anche molto pesante sull'ambiente) sia materie prime (che possono essere riutilizzate). E' perciò necessario sottoporre i RAEE ad apposite operazioni di trattamento, per rimuovere e smaltire in modo sicuro le sostanze inquinanti ed estrarre e riciclare le materie prime.

Ogni cittadino può giocare un ruolo decisivo nell'assicurare che i RAEE non diventino un problema ambientale; basta seguire qualche semplice regola:

- i RAEE non vanno mai buttati nella spazzatura indifferenziata;
- i RAEE devono essere consegnati ai Centri di Raccolta (chiamati anche isole ecologiche, riciclerie, piattaforme ecologiche ...) allestiti dai Comuni o dalle Società di igiene urbana; in molte località viene anche effettuato il servizio di ritiro a domicilio dei RAEE ingombranti.

In molte nazioni, quando si acquista una nuova apparecchiatura, si può consegnare il RAEE al negoziante, che è tenuto a ritirarlo gratuitamente (ritiro "uno contro uno") a patto che il nuovo apparecchio sia dello stesso tipo e svolga le stesse funzioni di quello reso.