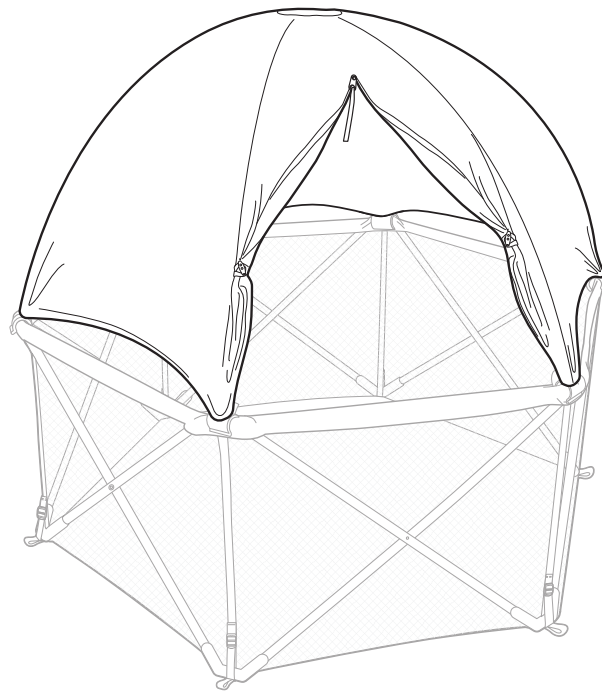




summer
infant®



POP 'N PLAY™

ENG ACCESSORY PACK

IMPORTANT! KEEP FOR FUTURE REFERENCE

Please read the following instructions and warnings carefully BEFORE assembly and USE of the product. For children 6 - 24 months, up to 35 inches.

FR ENSEMBLE D'ACCESSOIRES

IMPORTANT ! À CONSERVER POUR S'Y REPORTER ULTÉRIEUREMENT

Veillez lire avec attention les consignes et mises en garde suivantes AVANT de monter et d'UTILISER le produit. Pour les enfants de 6 à 24 mois, jusqu'à 89 cm.

ES PAQUETE DE ACCESORIOS

¡IMPORTANTE! CONSERVAR PARA FUTURAS CONSULTAS

Lea las siguientes instrucciones y advertencias detenidamente ANTES de ensamblar y USAR el producto. Para niños entre 6 y 24 meses, y hasta 89 cm.

PT PACK DE ACESSÓRIOS

IMPORTANTE! GUARDE PARA CONSULTA FUTURA

Leia atentamente as seguintes instruções e avisos ANTES da montagem e da UTILIZAÇÃO do produto. Para crianças com idades entre 6 e 24 meses e até 89 cm de altura.

IT PACCHETTO DEGLI ACCESSORI

IMPORTANTE! CONSERVARE PER EVENTUALI CONSULTAZIONI FUTURE

Leggere attentamente le seguenti istruzioni e avvertenze PRIMA del montaggio e dell'UTILIZZO del prodotto. Per bambini da 6 a 24 mesi, fino a 89 cm di altezza.

NL ACCESSOIREPAKKET

BELANGRIJK! BEWAAR VOOR TOEKOMSTIG GEBRUIK

Lees de volgende instructies en waarschuwingen zorgvuldig door VOORDAT u het product monteert en GEBRUIKT. Voor kinderen 6 - 24 maanden, tot 890 mm.

DE ZUBEHÖRSET

WICHTIG! FÜR EIN SPÄTERES NACHLESEN AUFBEWAHREN

Bitte lesen Sie die folgenden Instruktionen und Warnungen sorgfältig, BEVOR Sie dieses Produkt zusammenbauen und VERWENDEN.

Für Kinder von 6 - 24 Monaten bis zu 89 cm.

RU НАБОР АКЦЕССУАРОВ

ВАЖНО! СОХРАНИТЕ ЭТО РУКОВОДСТВО ПО ЭКСПЛУАТАЦИИ, ЧТОБЫ ЕГО МОЖНО БЫЛО ИСПОЛЬЗОВАТЬ ДЛЯ СПРАВКИ В БУДУЩЕМ.

ПЕРЕД сборкой и ИСПОЛЬЗОВАНИЕМ манежа внимательно ознакомьтесь с приведенными ниже инструкциями и предостережениями. Для детей от 6 до 24 месяцев ростом до 89 см.

PL ZESTAW AKCESORIÓW

WAŻNE! ZACHOWAĆ W CELU PÓŹNIEJSZEGO WYKORZYSTANIA.

Dokładnie przeczytać poniższe instrukcje i ostrzeżenia PRZED montażem i przystąpieniem do KORZYSTANIA z produktu.

Dla dzieci w wieku 6-24 miesięcy, do 89 cm.

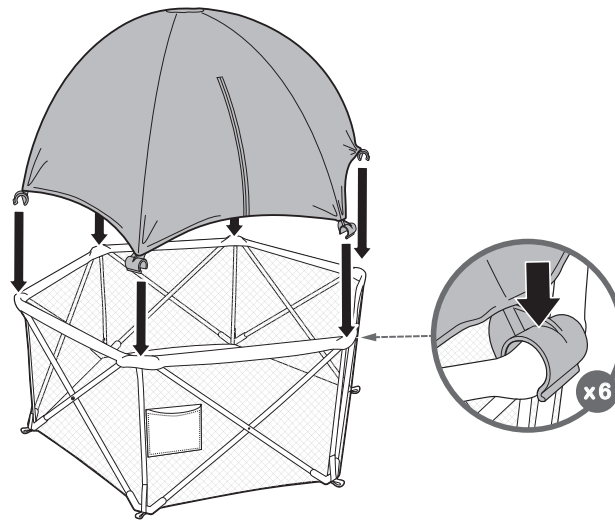
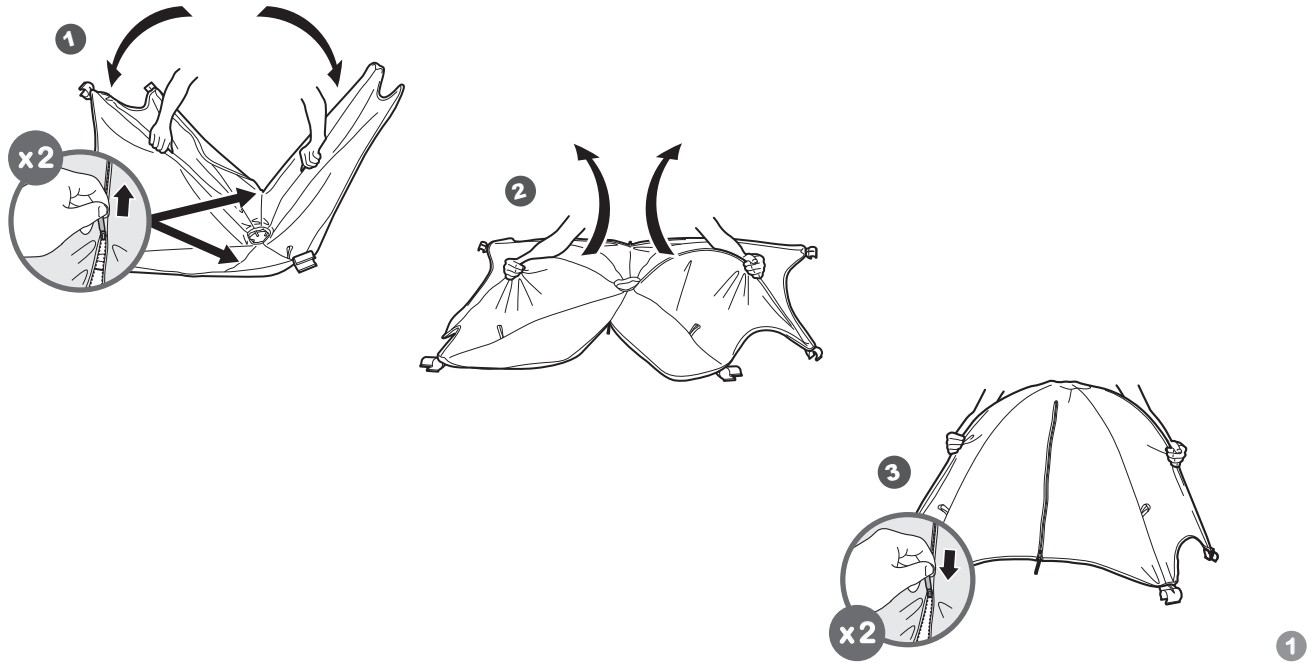
حزمة الملحقات

AR

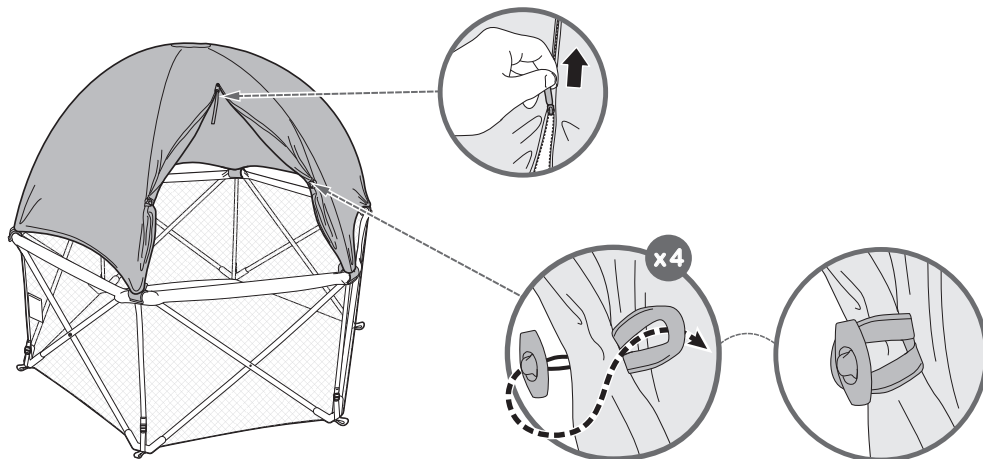
هام! يُرجى الاحتفاظ به للاطلاع عليه مستقبلاً

يُرجى قراءة الإرشادات والتحذيرات التالية بعناية قبل تجميع واستخدام المنتج. للأطفال من 6 إلى 24 شهراً، حتى 89 سم.

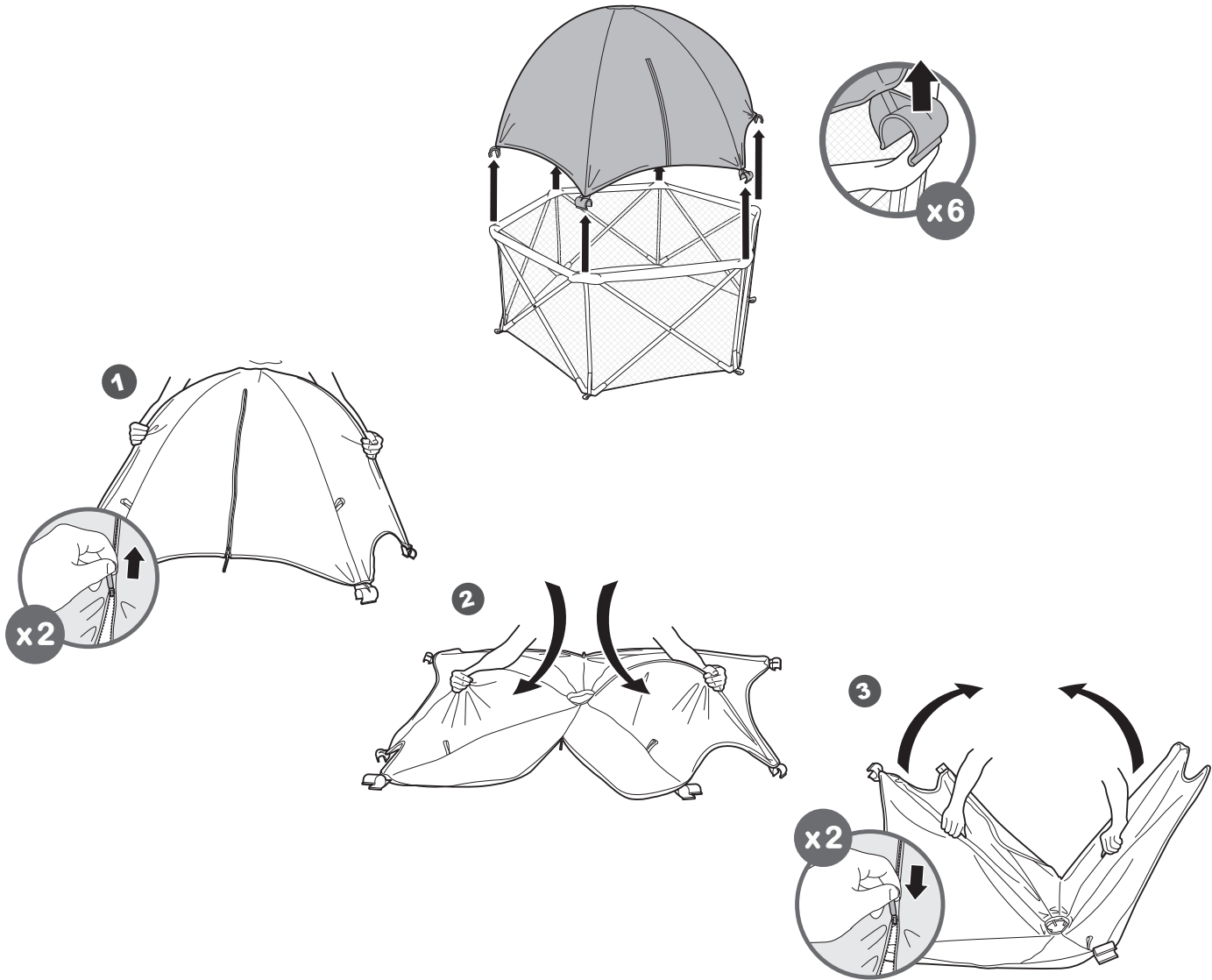
assembly • montage • montaje • montar • montaggio
montage • Montage • Сборка • montaž • التجميع



opening the canopy • ouvrir l'auvent • apertura de la capota • abrir a cobertura
apertura della capottina • het zonnescherm openen • Sonnendach öffnen
раскрытие тента • baldachimz • فتح المظلة



canopy removal & storage • démonter et ranger l'auvent • extracción y almacenamiento de la capota
remoção e arrumo da cobertura • smontaggio e conservazione della capottina
het zonnenscherm verwijderen en opbergen • Sonnendach abnehmen und aufbewahren
складывание и хранение тента • إزالة المظلة وتخزينها



Summer Infant, Inc.
1275 Park East Drive
Woonsocket, RI 02895 USA
1-800-268-6237
customerservice@summerinfant.com
© 2016 Summer Infant, Inc.

Summer Infant Europe, Ltd.
First Floor, North Wing
Focus 31, Cleveland Road
Hemel Hempstead
HP2 7BW UK
+44 (0) 144 250 5000