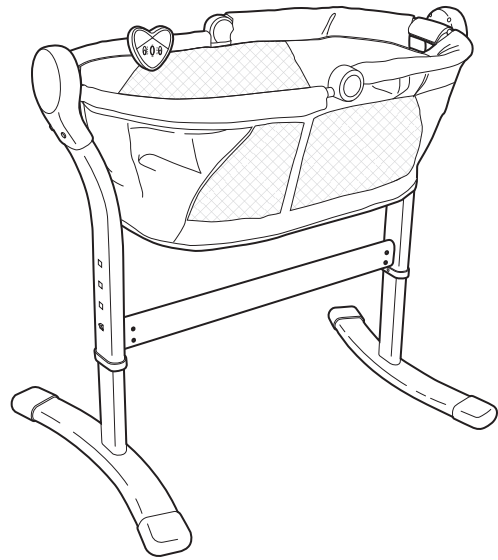




summer  
infant®

## By Your Bed Sleeper



ENG

### INSTRUCTION MANUAL

IMPORTANT! KEEP FOR FUTURE REFERENCE

Please read the following instructions and warnings carefully.

For use with children from birth to 5 months. Recommended weight: up to 8 kg.

FR

### MODE D'EMPLOI

IMPORTANT ! À CONSERVER POUR S'Y REPORTER ULTÉRIEUREMENT

Veillez lire attentivement les consignes et mises en garde suivantes. S'utilise dès la naissance du bébé et jusqu'à 5 mois. Poids maximum conseillé 8 kg.

ES

### MANUAL DE INSTRUCCIONES

¡IMPORTANTE! CONSERVAR PARA FUTURAS CONSULTAS

Lea atentamente las siguientes instrucciones y advertencias.

Se puede utilizar desde el nacimiento hasta los 5 meses de edad. Peso recomendado: hasta 8 kg.

PT

### MANUAL DE INSTRUÇÕES

IMPORTANTE! GUARDAR PARA REFERÊNCIA FUTURA

Leia atentamente as seguintes instruções e advertências. Para uso com crianças dos 0 aos 5 meses. Peso recomendado: até 8 kg.

IT

### MANUALE DI ISTRUZIONI

IMPORTANTE! CONSERVARE PER EVENTUALI CONSULTAZIONI FUTURE

Leggere attentamente le seguenti istruzioni e avvertenze. Da utilizzare con bambini da 0 a 5 mesi. Peso massimo consigliato: 8 kg.

NL

### GEbruIKSAANWIJZING

BELANGRIJK! BEWAREN VOOR TOEKOMSTIG GEBRUIK.

Lees de volgende instructies en waarschuwingen aandachtig door.

Voor kinderen van de geboorte tot de leeftijd van 5 maanden. Aanbevolen gewicht: tot 8 kg.

DE

### GEBRAUCHSANLEITUNG

WICHTIG! BITTE FÜR SPÄTERES NACHSCHLAGEN AUFBEWAHREN.

Bitte lesen Sie die folgenden Anleitungen und Warnhinweise sorgfältig durch.

Geeignet für Kinder von der Geburt bis zu 5 Monaten. Empfohlenes Gewicht: bis 8 kg.

RU

### ИНСТРУКЦИЯ ПО ЭКСПЛУАТАЦИИ

ВАЖНО! СОХРАНИТЕ ЭТО РУКОВОДСТВО ПО ЭКСПЛУАТАЦИИ, ЧТОБЫ ЕГО МОЖНО БЫЛО ИСПОЛЬЗОВАТЬ ДЛЯ СПРАВКИ В БУДУЩЕМ.

Внимательно ознакомьтесь с приведенными ниже инструкциями и предостережениями.

Для детей до 5 месяцев. Рекомендуемый вес: до 8 кг.

PL

### INSTRUKCJA OBSŁUGI

WAŻNE! ZACHOWAĆ W CELU PÓŹNIEJSZEGO WYKORZYSTANIA.

Przeczytać uważnie poniższe instrukcje i ostrzeżenia.

Produkt przeznaczony dla dzieci od urodzenia do 5 miesiąca życia. Dopuszczalna waga: maks. do 8 kg.

### دليل الإرشادات

AR

هام! يُرجى الاحتفاظ به للاطلاع عليه مستقبلاً

يُرجى قراءة الإرشادات والتحذيرات التالية بعناية. يستخدم للأطفال منذ الولادة وحتى سن 5 أشهر. الوزن الموصى به: حتى 8 كيلوجرامات (17,5 رطلاً).

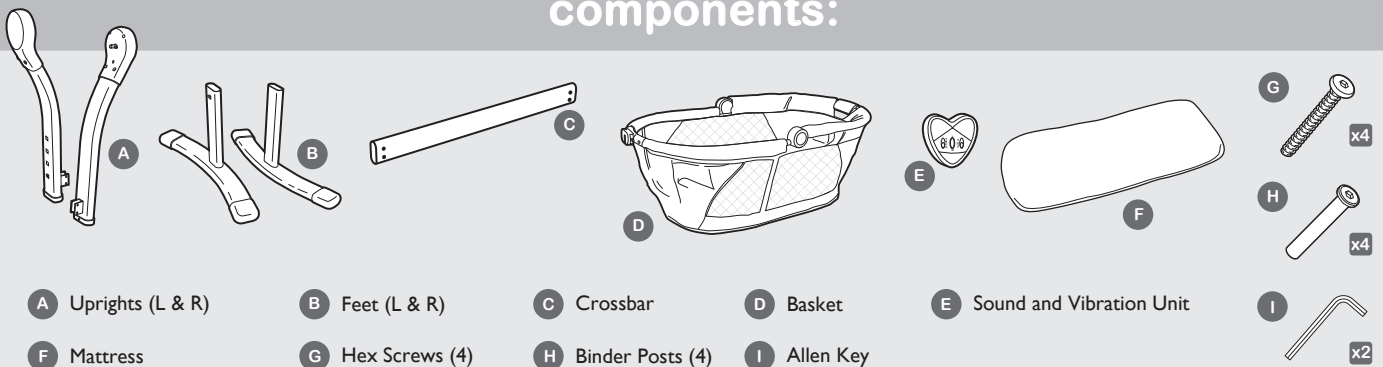
## WARNING:

- The bedside bassinet must be positioned on a horizontal floor.
- Do not allow young children to play unsupervised in the vicinity of the bedside bassinet.
- The bedside bassinet should be locked in the fixed position when a child is unsupervised in it.
- Do not use the bedside bassinet if any part is broken, torn or missing.
- When a child is able to sit, kneel or to pull itself up, the crib/criadle (bassinet) shall not be used anymore for this child.
- Always tighten assembly fittings. Take great care that no screws are loose, as they could trap parts of the body or clothing. Trapped strings, ribbons etc could pose a strangulation hazard.
- Do not use the body of the cradle without its frame.
- The height of the sides must be at least 200 mm from the top of the mattress to the upper edge of the sides. Ensure the mattress does not reduce this height to less than 200 mm.
- Be aware of the risk of open fires and other sources of strong heat, such as electric bar fires, gas fires, etc in the vicinity of the bassinet.

## BATTERY WARNING:

- Do not mix old and new batteries.
- Do not mix alkaline, standard, or rechargeable batteries.
- Remove batteries when product is stored for long periods of time or when batteries are exhausted.
- Dispose of exhausted batteries properly.
- Non-rechargeable batteries are not to be recharged.
- Rechargeable batteries are to be removed from the toy before being charged.
- Rechargeable batteries are only to be charged under adult supervision.
- Batteries are to be inserted with the correct polarity.
- The supply terminals are not to be short-circuited.

## components:



## care & maintenance:

- Frame: Wipe clean periodically with a mixture of mild detergent/soap and water using damp cloth. Pat dry with towel and then let air dry.
- Periodically check that all screws on the product and battery compartment are tight. Do not use product if any components are damaged or broken. Remove batteries before any long storage periods.

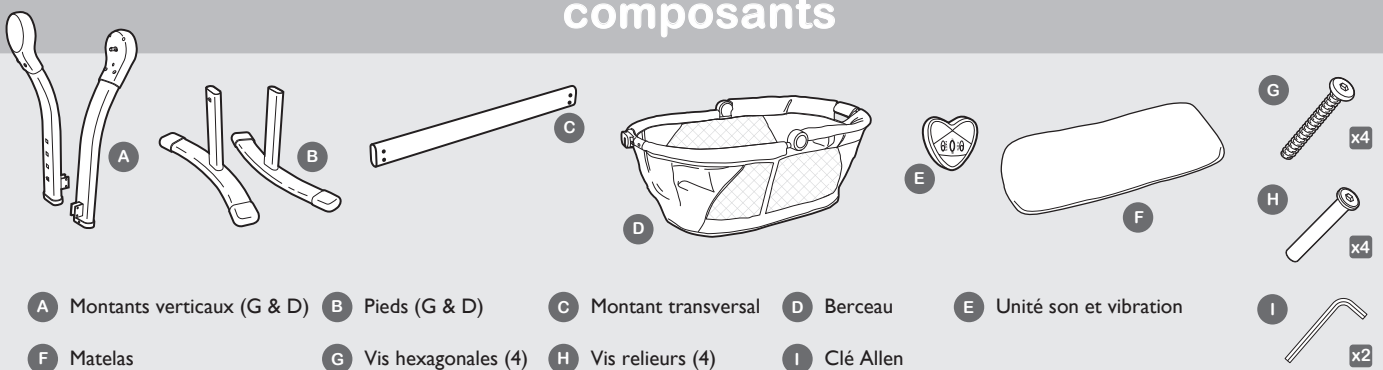
## MISE EN GARDE !

- Le berceau cododo doit être positionné sur un sol plat.
- Ne pas laisser les jeunes enfants jouer à proximité du berceau cododo sans surveillance.
- Le berceau cododo doit être verrouillé en position fixe quand l'enfant est dans le berceau sans surveillance.
- Ne pas utiliser le berceau cododo si une pièce est cassée, tordue ou manquante.
- Le lit/la nacelle (le berceau) n'est pas conçu(e) pour les enfants capables de s'asseoir, de se mettre à genou ou de se relever sans aide.
- Toujours visser à fond les éléments d'assemblage. S'assurer qu'aucune vis n'est dévissée car un vêtement ou des parties non couvertes du corps pourraient s'accrocher. Des cordons, rubans, etc., accrochés pourraient entraîner un risque de strangulation.
- Ne pas utiliser la nacelle sans son support.
- La hauteur entre le dessus du matelas et les rebords supérieurs du berceau doit mesurer 200 mm au minimum. S'assurer que l'épaisseur du matelas ne réduit pas cette hauteur minimum de 200 mm.
- Tenir compte du risque lié à un foyer ouvert ou à toute autre source de forte chaleur, tels qu'un radiateur électrique, foyer à gaz, etc. à proximité du berceau.

## MISE EN GARDE AU SUJET DES PILES !

- Ne pas mélanger des piles usagées et des piles neuves.
- Ne pas mélanger des piles alcaline, standard ou rechargeables.
- Retirer les piles quand le produit n'est pas utilisé pendant de longues périodes ou quand elles sont usagées.
- Se débarrasser des piles usagées de manière appropriée.
- Les piles non rechargeables ne peuvent pas être rechargées.
- Les piles rechargeables doivent être retirées du jouet avant leur rechargement.
- Le rechargement des piles rechargeables doit s'effectuer sous la surveillance d'un adulte.
- Les piles doivent être insérées en respectant la polarité.
- Eviter tout court-circuit des bornes d'alimentation.

## composants



## nettoyage et entretien

- Support : Nettoyer régulièrement à l'aide d'un linge humidifié avec un détergent/savon doux et de l'eau. Sécher en tapotant avec une serviette et laisser sécher à l'air libre.
- Vérifier régulièrement que toutes les vis fixées sur le produit et le compartiment des piles sont bien serrées. Ne pas utiliser le produit si l'un des composants est endommagé ou cassé. Enlever les piles en cas de non-utilisation prolongée.

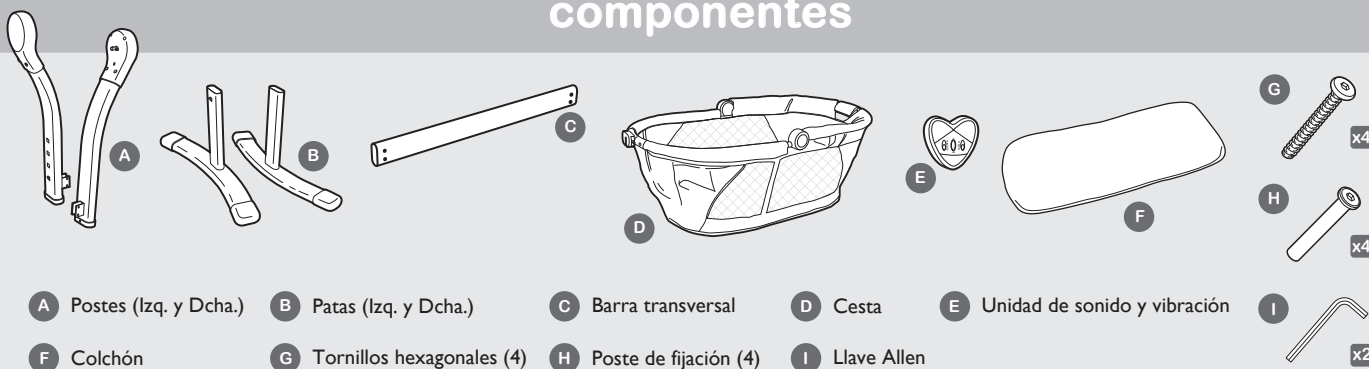
## ADVERTENCIAS!

- El capazo para el lado de la cama debe colocarse sobre un suelo horizontal.
- No permita que niños pequeños jueguen sin supervisión cerca del capazo para el lado de la cama.
- El capazo para el lado de la cama deberá bloquearse en la posición fija cuando haya un niño dentro sin supervisión.
- No utilice el capazo para el lado de la cama si alguna de sus piezas está rota, dañada, o si falta alguna pieza.
- Cuando el niño pueda sentarse, arrodillarse o levantarse por sí solo, la cuna (capazo) deberá dejar de utilizarse.
- Apriete siempre los accesorios de montaje. Tenga especial cuidado de que no haya ningún tornillo suelto, ya que podrían pillar partes del cuerpo o la ropa. Las correas atrapadas, lazos, etc. podrían suponer un riesgo de estrangulamiento.
- No use el cuerpo de la cuna sin su estructura.
- La altura de los laterales no debe ser inferior a 200 mm desde la parte superior del colchón hasta el borde superior de los laterales. Asegúrese de que el colchón no reduzca esta altura a menos de 200 mm.
- Sea consciente del riesgo que presentan chimeneas y otras fuentes de calor intenso, como estufas eléctricas o de gas, etc. cerca del capazo.

## ADVERTENCIA SOBRE LAS PILAS!

- No mezcle pilas antiguas y nuevas.
- No mezcle pilas normales, alcalinas y recargables.
- Saque las pilas si va guardar el artículo durante un período prolongado de tiempo o si se han agotado las pilas.
- Deshágase de las pilas agotadas de la forma correcta.
- Las pilas no recargables no se pueden recargar.
- Debe sacar del aparato las pilas recargables antes de cargarlas.
- Las pilas recargables solo deben cargarse bajo la supervisión de un adulto.
- Las pilas se deben colocar con los polos en el sentido correcto.
- Evite provocar un cortocircuito con los polos eléctricos.

## componentes



## cuidado y mantenimiento

- Estructura: limpiar periódicamente con una mezcla de detergente/jabón suave y agua usando un trapo húmedo. Pasar ligeramente una toalla y dejarlo secar al aire.
- Compruebe periódicamente que todos los tornillos en el producto y el compartimento de las pilas estén apretados. No utilice el producto si alguna de las piezas está deteriorada o rota. Saque las pilas antes de guardarlo durante un período prolongado de tiempo.

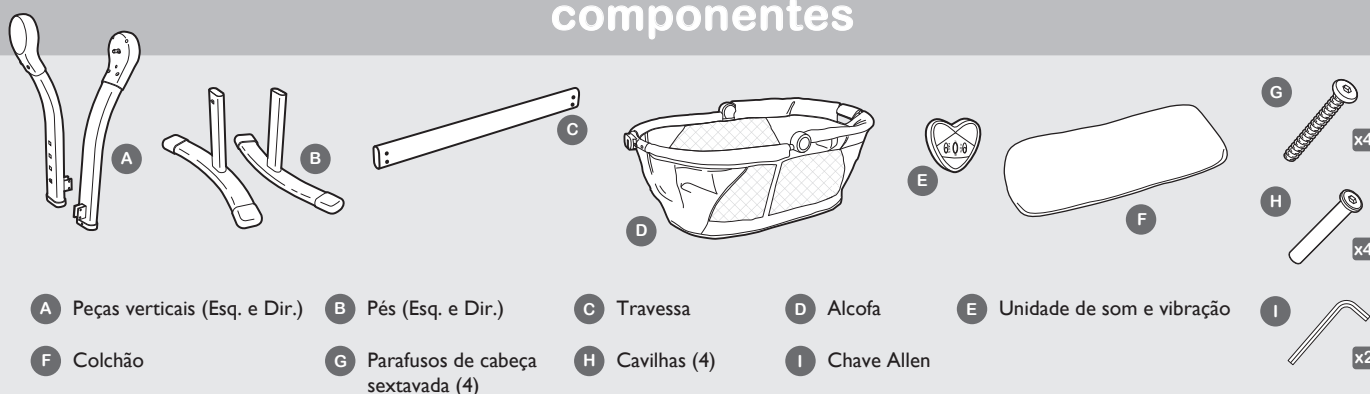
## ADVERTÊNCIA!

- O berço para colocar ao lado da cama deve ser colocado num piso horizontal.
- Não deixe as crianças brincar sem vigilância junto ao berço de colocar ao lado da cama.
- O berço de colocar ao lado da cama deve ficar bloqueado de modo firme sempre que a criança se encontrar sem vigilância no seu interior.
- Não utilize o berço de colocar ao lado da cama se algum componente estiver partido, danificado ou em falta.
- A cama/ berço não deverá ser utilizada a partir do momento em que a criança conseguir sentar-se, ajoelhar-se ou levantar-se.
- Aperte sempre os acessórios de montagem. Tenha especial cuidado quanto à existência de parafusos soltos, visto que tais componentes podem prender partes do corpo ou do vestuário. Fios, fitas e outros objetos que fiquem presos podem provocar o estrangulamento da criança.
- Não utilize o corpo do berço sem a respetiva estrutura.
- A altura das partes laterais não deve ser inferior a 200 mm desde o topo do colchão até ao rebordo superior das partes laterais. Certifique-se de que o colchão não fica a uma altura inferior a 200 mm.
- Cuidado com o perigo de chamas desprotegidas e outras fontes de intenso calor, tais como aquecedores elétricos, a gás, etc., junto ao berço.

## AVISO RELATIVO ÀS PILHAS!

- Não misturar pilhas novas e velhas.
- Não misturar pilhas alcalinas, normais ou recarregáveis.
- Retirar as pilhas quando o produto é armazenado durante longos períodos de tempo ou quando as pilhas estiverem gastas.
- As pilhas gastas devem ser devidamente eliminadas.
- Não carregar pilhas não recarregáveis.
- As pilhas recarregáveis têm de ser retiradas do brinquedo antes de serem carregadas.
- As pilhas recarregáveis só devem ser carregadas sob a supervisão de um adulto.
- As pilhas devem ser inseridas com a polaridade correcta.
- Os terminais da alimentação não devem ser ligados em curto-circuito.

## componentes



## cuidados e manutenção

- Estrutura: Limpar regularmente com uma mistura de detergente/sabão suave e água e um pano húmido. Enxugar sem esfregar com uma toalha e deixar secar ao ar.
- Verificar com regularidade se todos os parafusos do produto e do compartimento das pilhas estão bem apertados. Não utilizar o produto caso quaisquer componentes apresentem danos ou estejam partidos. Retirar as pilhas se deixar de utilizar o produto durante longos períodos.

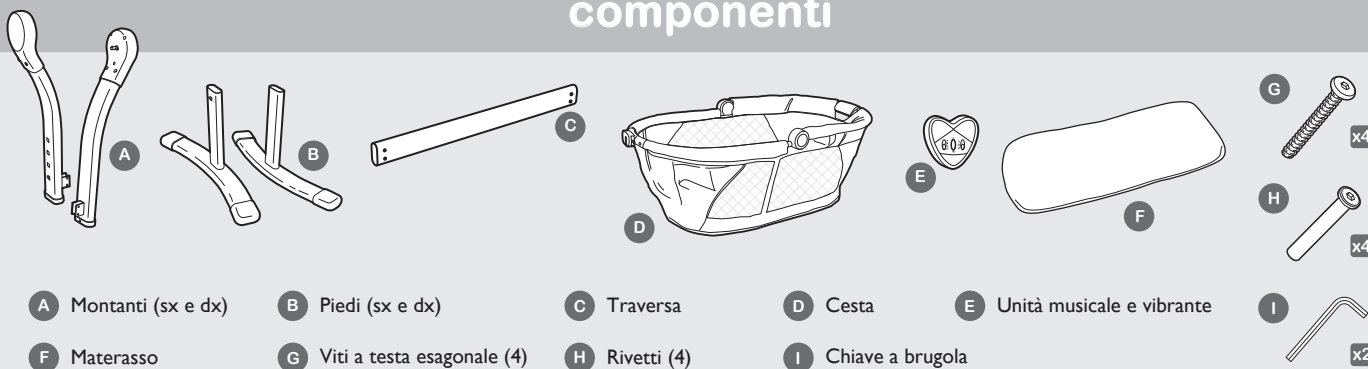
## AVVERTENZA!

- Posizionare la culla da affiancare al letto su una superficie orizzontale.
- Non lasciare che i bambini giochino nelle vicinanze della culla senza la supervisione di un adulto.
- Fissare la culla se il bambino è posizionato al suo interno senza la supervisione di un adulto.
- Non utilizzare la culla in caso di componenti danneggiati, strappati o mancanti.
- Se il bambino è in grado di mettersi a sedere, inginocchiarsi o sollevarsi autonomamente, ciò significa che la culla non è più adatta alle sue esigenze.
- Stringere sempre i raccordi di montaggio. Verificare scrupolosamente che non vi siano viti allentate che potrebbero incastrarsi in parti del corpo o indumenti. Cordoncini, nastri, ecc. incastrati potrebbero causare un rischio di strangolamento.
- Non utilizzare il corpo della culla privo del telaio.
- L'altezza minima dei lati deve essere pari a 200 mm partendo dalla parte superiore del materasso fino al bordo superiore dei lati. Assicurarsi che il materasso non riduca questa altezza a un valore inferiore a 200 mm.
- Prestare attenzione al rischio di fiamme libere e di altre fonti di forte calore, come stufe elettriche, stufe a gas, ecc. posizionate nelle vicinanze della culla.

## AVVERTENZE SULLA BATTERIA!

- Non utilizzare insieme batterie nuove e usate.
- Non usare contemporaneamente batterie alcaline, standard o ricaricabili.
- Rimuovere le batterie in caso di inutilizzo prolungato del prodotto o quando le batterie sono esaurite.
- Smaltire opportunamente le batterie esaurite.
- Non ricaricare batterie non ricaricabili.
- Rimuovere le batterie ricaricabili dal giocattolo prima di caricarle.
- Le batterie ricaricabili devono essere caricate solo sotto la supervisione di una persona adulta.
- Inserire le batterie rispettando la corretta polarità.
- Non cortocircuitare i terminali di alimentazione.

## componenti



## cura e manutenzione

- Telaio: pulire periodicamente con una miscela di detergente/sapone delicato e acqua utilizzando un panno umido. Tamponare con un asciugamano e lasciare asciugare all'aria.
- Verificare periodicamente che tutte le viti presenti sul prodotto e sul vano batteria siano ben avvitate. Non utilizzare il prodotto in caso di componenti danneggiati o rotti. Rimuovere le batterie in caso di inutilizzo prolungato del prodotto.

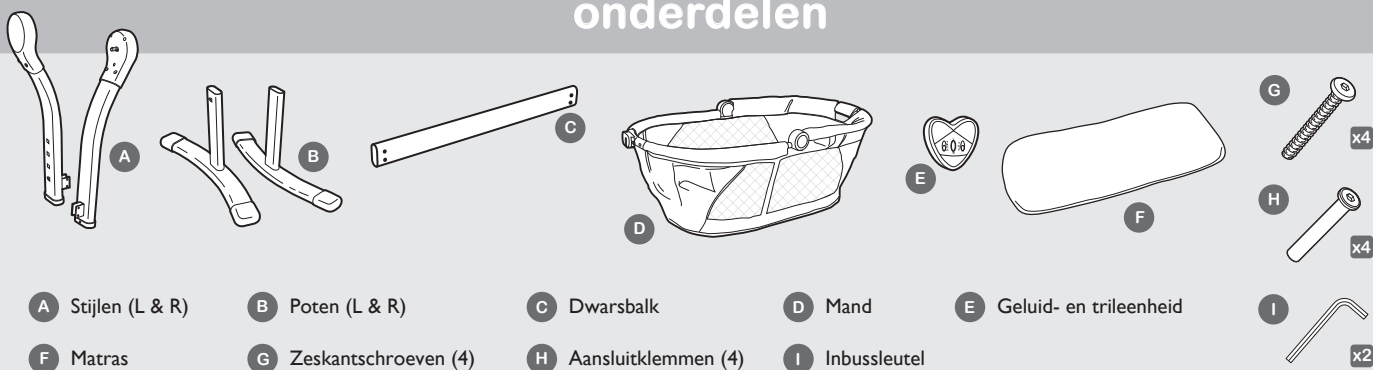
## WAARSCHUWING!

- Het bedkant wiegje moet op een horizontale vloer worden geplaatst.
- Laat jonge kinderen niet zonder toezicht in de buurt van het bedkant wiegje spelen.
- Het bedkant wiegje moet in de vaste stand worden vergrendeld als het kind er zonder toezicht in ligt.
- Gebruik het bedkant wiegje niet als er onderdelen gebroken of gescheurd zijn of als er onderdelen ontbreken.
- Wanneer een kind kan zitten, knielen of zich optrekken, mag de wieg voor dat kind niet meer worden gebruikt.
- Draai de montagepunten stevig aan. Zorg ervoor dat er geen losse schroeven zijn, want het kind zou met een lichaamsdeel of kledingstuk vast kunnen komen te zitten (bv. vastzittende touwtjes, linten enz. kunnen een gevaar voor verwurging vormen)
- Gebruik de romp van het wiegje niet zonder het frame.
- De hoogte van de zijkanten moet minstens 200 mm zijn van de bovenkant van het matras tot de bovenrand van de zijkanten. Zorg ervoor dat het matras deze hoogte niet beperkt tot minder dan 200 mm.
- Pas op voor open vuur of andere hittebronnen, zoals elektrische gloeispiralen, gashaarden, enz. in de nabijheid van het wiegje.

## WAARSCHUWING BATTERIJ!

- Gebruik geen oude en nieuwe batterijen door elkaar.
- Gebruik geen alkaline, standaard of herlaadbare batterijen door elkaar.
- Verwijder de batterijen wanneer het product voor een langere periode wordt opgeborgen of wanneer de batterijen leeg zijn.
- Gooi lege batterijen op de aanbevolen wijze weg.
- Niet-herlaadbare batterijen mogen niet opnieuw worden opgeladen.
- Herlaadbare batterijen moeten uit het speelgoed worden verwijderd alvorens ze op te laden.
- Herlaadbare batterijen mogen alleen onder het toezicht van een volwassene opnieuw worden opgeladen.
- Batterijen moeten volgens de goede polariteit worden geplaatst.
- De voedingscontacten mogen niet worden kortgesloten.

## onderdelen



## verzorging en onderhoud

- Frame: Veeg het frame regelmatig schoon met een mix van een mild reinigingsmiddel/zeep en water met behulp van een vochtige doek. Dep droog met een handdoek en laat vervolgens aan de lucht drogen.
- Controleer regelmatig of alle schroeven op het product en het batterijcompartiment stevig zijn aangedraaid. Gebruik het product niet meer als er onderdelen beschadigd of gebroken zijn. Verwijder de batterijen voor langdurige perioden van opslag.



## WARNUNG!

- Die Wiege muss auf ebenem Boden aufgestellt werden.
- Lassen Sie kleine Kinder in der Nähe der Wiege nicht ohne Aufsicht spielen.
- Befindet sich ein Baby unbeaufsichtigt in der Wiege, sollte diese in der fixen Position verriegelt werden.
- Die Wiege nicht verwenden, wenn ein Zubehörteil zerbrochen oder beschädigt ist oder ganz fehlt.
- Kann das Baby sitzen, knien oder sich selbst hochziehen, sollte es nicht mehr in die Wiege gelegt werden.
- Ziehen Sie die Montageschrauben immer fest an. Achten Sie besonders darauf, dass keine Schrauben locker sind, da Körperteile oder Kleidungsstücke daran hängen bleiben könnten. Schnüre, Bänder etc. können hängen bleiben und zu einer Strangulationsgefahr führen.
- Verwenden Sie die Wiege nicht ohne den Rahmen.
- Der Abstand zwischen der Oberseite der Matratze und dem oberen Rand der Seitenteile muss mindestens 200 mm betragen. Achten Sie darauf, dass der Abstand niemals weniger als 200 mm beträgt.
- Seien Sie sich der Gefahren von offenem Feuer und anderen starken Hitzequellen wie elektrischen Heizelementen, Gasfeuern etc. in der Nähe der Wiege bewusst.

## BATTERIE WARNUNG!

- Mischen Sie keine alten und neuen Batterien.
- Mischen Sie keine Alkali-, Standard- oder wiederaufladbare Batterien.
- Entfernen Sie die Akkus, wenn das Produkt für längere Zeit eingelagert wird oder wenn die Akkus leer sind.
- Entsorgen Sie verbrauchte Batterien ordnungsgemäß.
- Normale Batterien können nicht wieder aufgeladen werden.
- Wiederaufladbare Akkus müssen vor dem Aufladen aus dem Spielzeug entnommen werden.
- Wiederaufladbare Akkus dürfen nur unter der Aufsicht eines Erwachsenen aufgeladen werden.
- Batterien müssen richtig herum eingelegt werden (Polarität beachten).
- Die Anschlüsse dürfen nicht kurzgeschlossen werden.

## Komponenten



## Pflege und Wartung

- Rahmen: Wischen Sie den Rahmen regelmäßig mit einem feuchten Tuch, mildem Reinigungsmittel/Seife und Wasser ab. Tupfen Sie ihn mit einem Tuch ab und lassen Sie ihn dann an der Luft trocknen.
- Stellen Sie regelmäßig sicher, dass alle Schrauben an Produkt und Batteriefach fest angezogen sind. Verwenden Sie das Produkt nicht, wenn Einzelteile beschädigt oder zerbrochen sind. Entfernen Sie die Batterien, wenn das Produkt für längere Zeit nicht in Gebrauch ist.



## ВНИМАНИЕ!

- Прикроватную люльку следует устанавливать на ровном полу.
- Не позволяйте маленьким детям играть возле прикроватной люльки без присмотра.
- Когда ребенок остается в прикроватной люльке без присмотра, ее необходимо зафиксировать в закрытом положении.
- Не используйте прикроватную люльку в случае ее повреждения, износа или отсутствия каких-либо деталей.
- Когда ребенок научится сидеть, становиться на колени и приподниматься, эту люльку использовать нельзя.
- Надежно закручивайте все крепления при сборке. Убедитесь, что ни один винт не расшатан, поскольку за него можно зацепиться частью тела или одежды. Запутавшиеся шнуры, ленты и т. д. могут представлять угрозу удушья.
- Не используйте люльку без каркаса.
- Высота боковых частей должна составлять как минимум 200 мм от поверхности матраса до верхнего края боковых частей. Убедитесь, что эта высота не сокращается из-за матраса до значения менее 200 мм.
- Избегайте расположения открытого пламени и других источников сильного жара, например, электрических обогревателей, газовых горелок и т. д. вблизи люльки.

## ПРЕДУПРЕЖДЕНИЕ ОБ ИСПОЛЬЗОВАНИИ БАТАРЕЙ!

- Не используйте одновременно старые и новые батареи.
- Не используйте одновременно щелочные и стандартные батареи, а также аккумуляторы.
- Вытаскивайте батареи, если продукт не используется в течение длительного времени или они полностью разряжены.
- Утилизируйте использованные батареи надлежащим образом.
- Не заряжайте батареи, не предназначенные для повторной зарядки.
- Извлеките аккумуляторы из игрушки перед их зарядкой.
- Аккумуляторы необходимо заряжать только под присмотром взрослых.
- Соблюдайте полярность при установке батарей.
- Не замыкайте контакты питания.

### Детали



### Уход и обслуживание

- Каркас: Регулярно протирайте влажной тряпкой, смоченной в воде, с использованием мягкого моющего средства/мыла. После этого вытрите насухо полотенцем и дайте полностью высохнуть.
- Регулярно проверяйте, что все винты изделия и отсека для батарей плотно закручены. Не используйте продукт в случае повреждения или поломки любых его компонентов. Вытащите батареи, если продукт не будет использоваться в течение длительного времени.

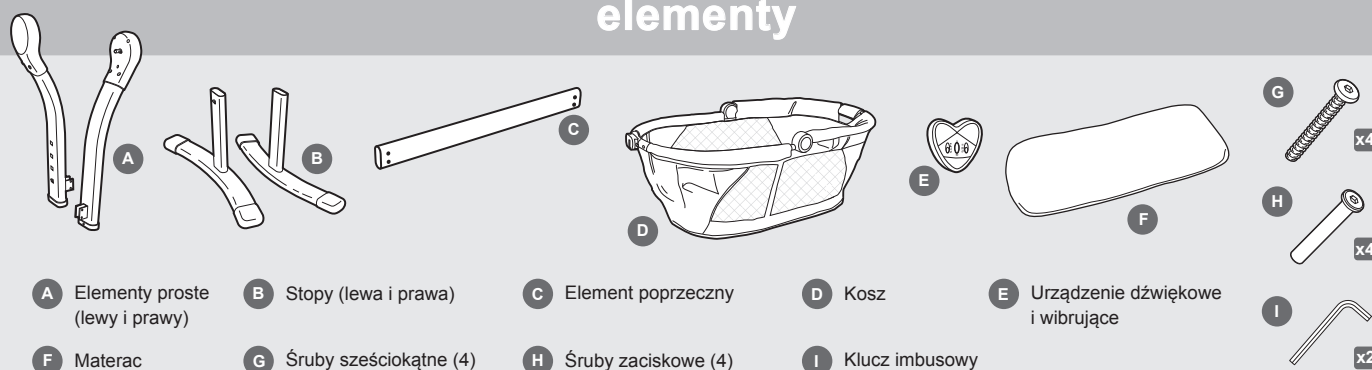
## OSTRZEŻENIE!

- Kołyska przyłóżkowa musi zostać ustawiona na płaskiej podłodze.
- Nie dopuszczać od zabawy dzieci bez opieki w pobliżu kołyski przyłóżkowej.
- Kołyskę przyłóżkową należy zablokować w pozycji nieruchomej, jeśli znajduje się w niej dziecko bez opieki osoby dorosłej.
- Nie korzystać z kołyski przyłóżkowej w przypadku uszkodzenia, zużycia lub braku jakiejkolwiek części.
- Jeśli dziecko nabeździe umiejętność siadania, klękania lub wstawania, kołyska (przyłóżkowa) nie nadaje się już dla tego dziecka.
- Zawsze dokładnie dokręcać elementy montażowe. Zachować szczególną ostrożność pod kątem braku poluzowania jakiejkolwiek ze śrub, ponieważ mogłoby to spowodować przytraśnięcie dowolnej części ciała lub odzieży. Przytraśnięte paski, kokardki itp. mogą być szczególnie niebezpieczne.
- Nie używać kołyski bez ramy.
- Wysokość boków kołyski musi wynosić co najmniej 200 mm od górnej krawędzi materaca do górnej krawędzi boków. Upewnić się, że materac nie powoduje zmniejszenia wysokości boków kołyski do mniej niż 200 mm.
- Zachować szczególną uwagę na ryzyko związane z otwartym ogniem i innymi silnymi źródłami ciepła, takimi jak piecyki elektryczne, piecyki gazowe itp. w pobliżu kołyski.

## OSTRZEŻENIA DOTYCZĄCE BATERII!

- Nie należy łączyć baterii starych z nowymi.
- Nie należy łączyć baterii alkalicznych, standardowych i akumulatorów.
- Należy wyjąć baterie, gdy produkt jest przechowywany przez długi czas lub gdy baterie są wyczerpane.
- Zużyte baterie należy zutylizować w prawidłowy sposób.
- Nie wolno ładować baterii jednorazowych.
- Akumulatorki należy wyjąć z zabawki przed ładowaniem.
- Baterie wielokrotnego użytku (akumulatorki) można ładować tylko pod nadzorem osoby dorosłej.
- Należy zainstalować baterie, zwracając uwagę na prawidłową polaryzację.
- Nie wolno zwierać styków zasilających.

### elementy



### czyszczenie i konserwacja

- Rama: Okresowo przecierać do czysta przy użyciu łagodnego detergentu/mydła i wody za pomocą wilgotnej szmatki. Osuszyć za pomocą ręcznika, a następnie pozostawić do wyschnięcia.
- Okresowo sprawdzać, czy wszystkie śruby w produkcie i przedziale na baterie są dokręcone. Nie używać produktu, jeśli jakiegokolwiek jego element jest uszkodzony lub pęknięty. Wyjąć baterie przed długim okresem przechowywania.

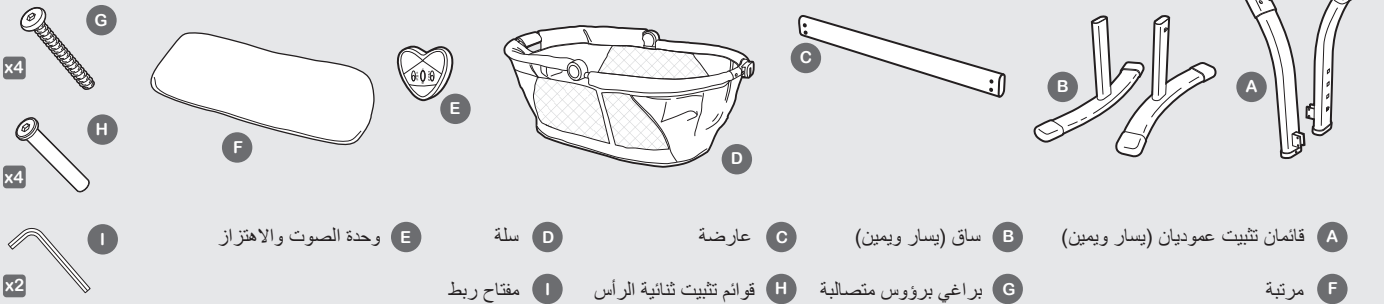
## تحذير!

- يجب وضع مهد جانب السرير على أرضية أفقية.
- لا يُسمح للأطفال صغار السن باللعب بدون إشراف بجوار مهد جانب السرير.
- يجب تثبيت مهد جانب السرير في وضعية ثابتة عندما يكون الطفل فيه بدون إشراف.
- لا تستخدم مهد جانب السرير في حال كسر أي جزء أو تلفه أو فقدانه.
- عندما يكون الطفل قادراً على الجلوس أو وضع الجسم على الركبتين أو رفع نفسه لأعلى، فيجب ألا يستخدم سرير الأطفال/المهد لهذا الطفل بعد ذلك.
- قومي دائماً بتثبيت أجزاء التركيب بإحكام. احرصي بشدة على عدم وجود براغي مفكوكة، حيث أنها قد تؤدي إلى حشر أجزاء من الجسم أو الملابس فيها. قد تتسبب الأربطة والشرائط وما شابه في خطر الاختناق.
- لا تستخدم جسم المهد بدون الإطار الخاص به.
- يجب أن يكون ارتفاع الجانبين 200 ملم على الأقل من أعلى المرتبة وحتى الحافة العلوية للجانبين. تأكدي من أن المرتبة لا تقل هذا الارتفاع إلى أقل من 200 ملم.
- انتبهي إلى خطر النيران المكشوفة أو مصادر الحرارة القوية الأخرى، مثل حرائق القضبان الكهربائية، وحرائق الغاز وغيرها بالقرب من المهد.

## تحذير البطاريات!

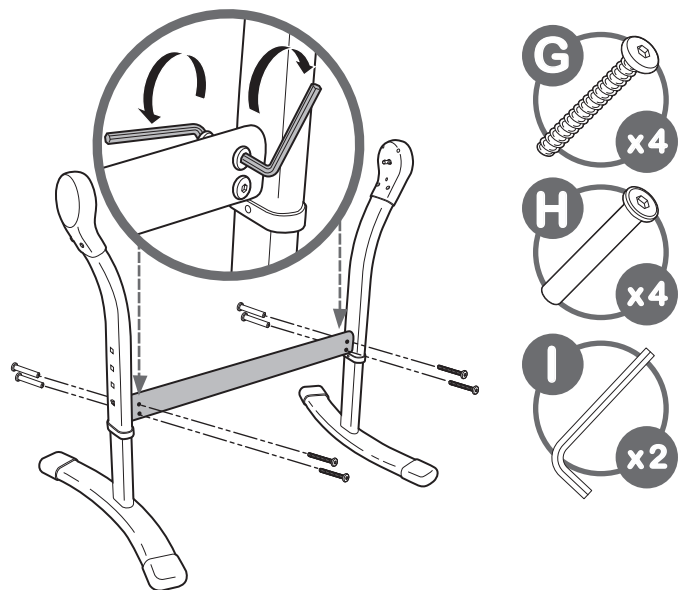
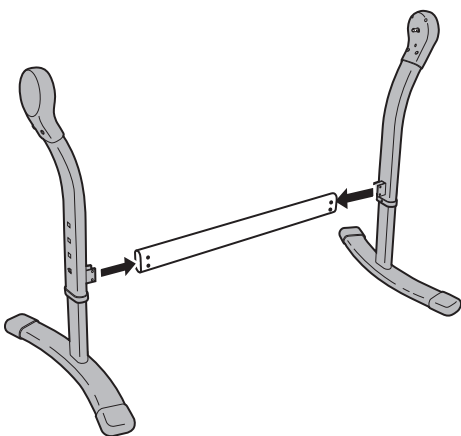
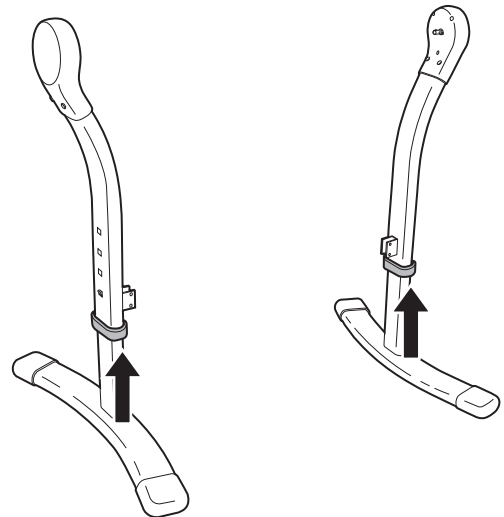
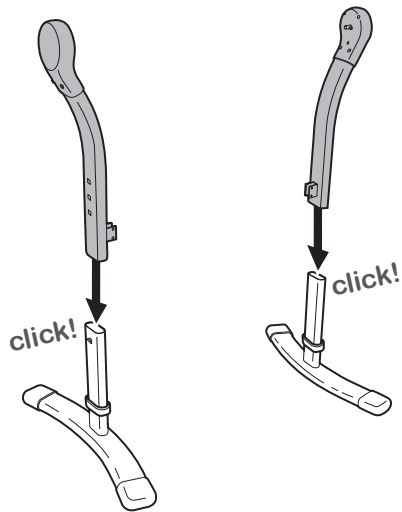
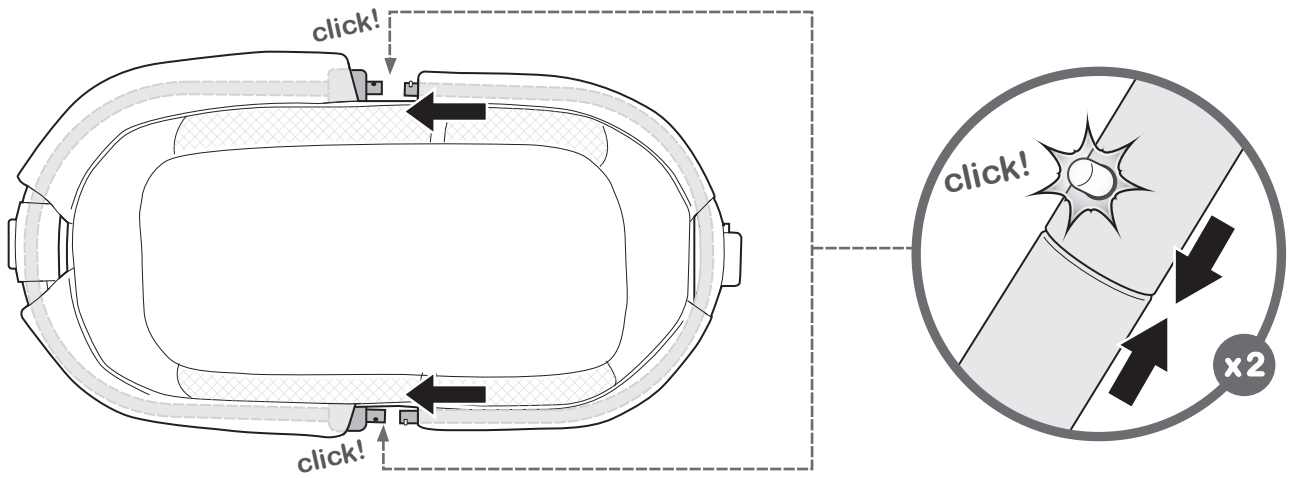
- لا تجمع بين البطاريات القديمة والجديدة.
- لا تجمع بين البطاريات القلوية والعادية والتي تقبل إعادة الشحن.
- انزع البطاريات عند تخزين المنتج لفترات طويلة أو عند نفاذ البطاريات.
- تخلص من البطاريات المستنفذة بشكل سليم.
- يجب عدم محاولة إعادة شحن البطاريات التي لا تقبل إعادة الشحن.
- يجب نزع البطاريات التي تقبل إعادة الشحن من اللعبة قبل شحنها.
- يجب إعادة شحن البطاريات التي تقبل إعادة الشحن تحت إشراف البالغين.
- يجب مراعاة القطبية الصحيحة عند إدخال البطاريات.
- تجنب إحداث دائرة قصر بين طرفي التوصيل.

## المكونات

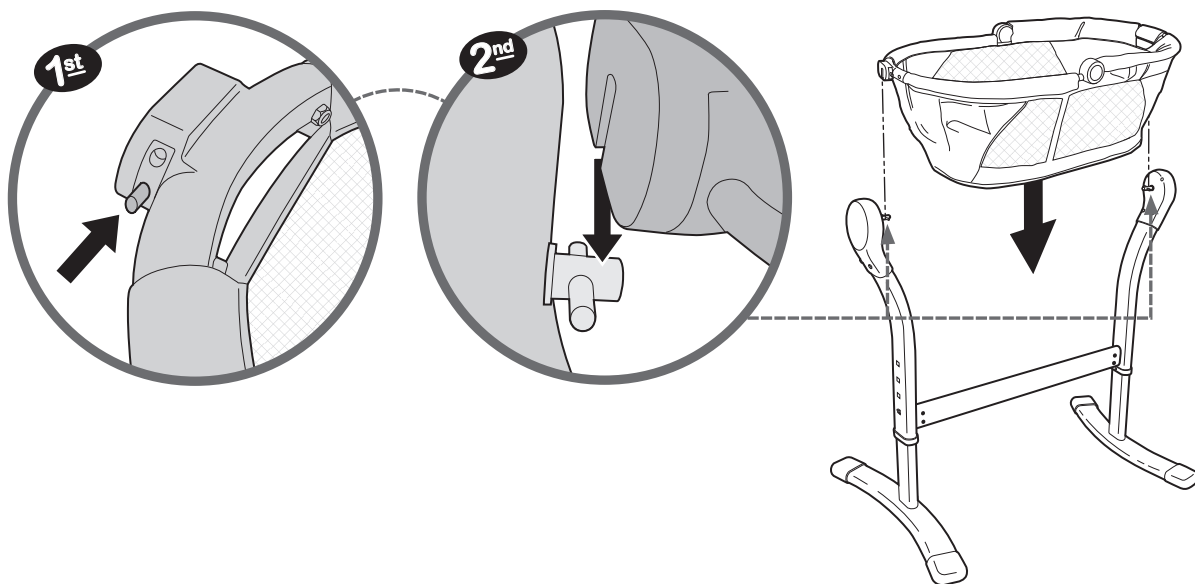


## العناية والصيانة

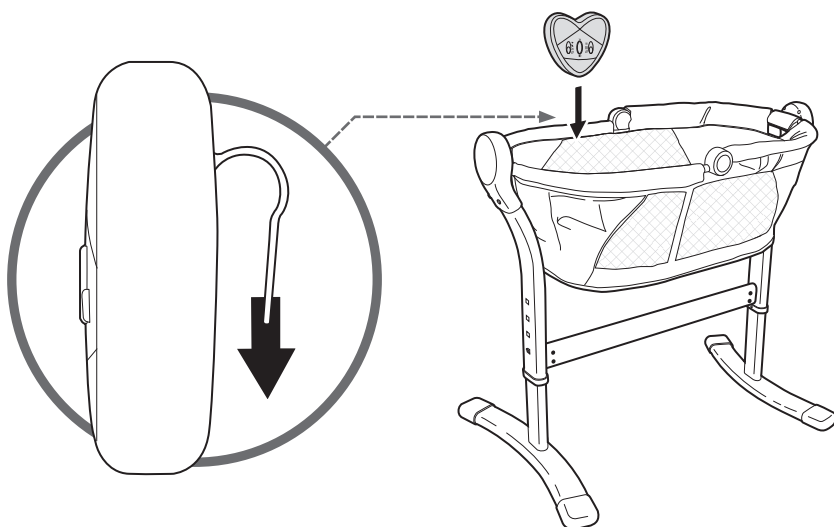
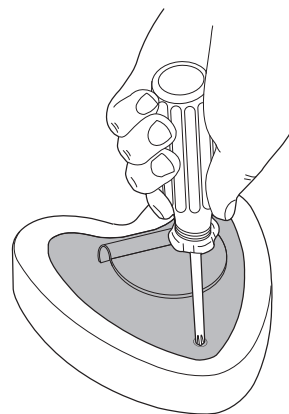
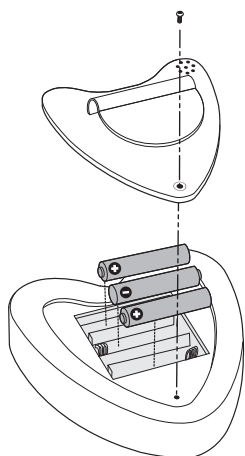
- إطار: امسحي للتنظيف بشكل دوري باستخدام مزيج منظف مخفف/صابون ومياه مع استخدام قطعة قماش رطبة. جففي قليلاً باستخدام المنشفة ثم اتركيه في الهواء ليجف.
- تأكدي من إحكام تثبيت كافة البراغي في المنتج وحجيرة البطاريات بشكل دوري. لا تستخدم المنتج أبداً إن كانت أي من الأجزاء تالفة أو مكسورة. قومي بإزالة البطاريات قبل أي فترات تخزين طويلة.



assembly • montage • montaje • montar • montaggio  
montage • Montage • Сборка • montaž • التجميع

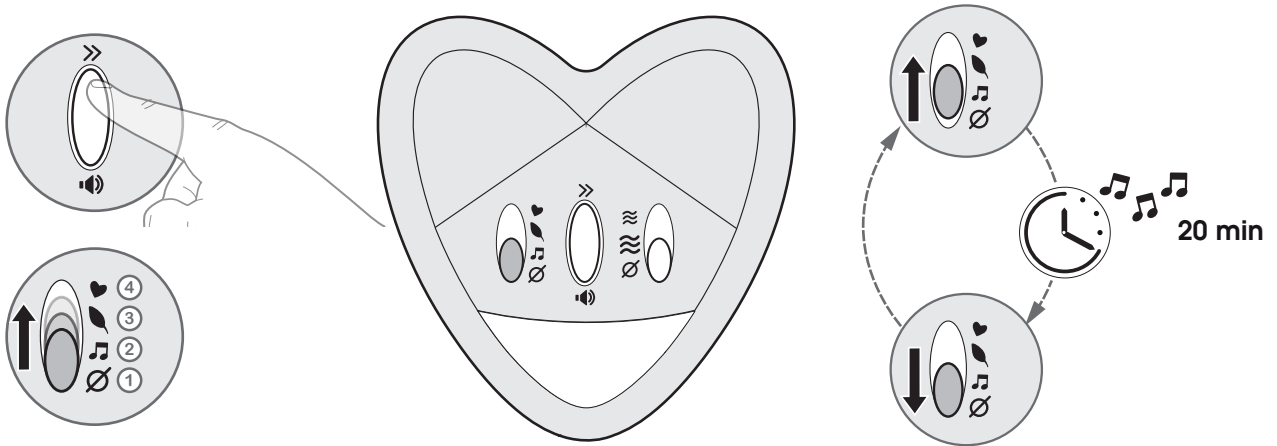


vibration and sound unit • unité son et vibration • unidad de sonido y vibración  
unidade de som e vibração • unità musicale e vibrante • tril- en geluideenheid  
Einheit für Geräusche und Vibrationen • блок управления звуком и вибрацией  
urządzenie dźwiękowe i wibrujące • وحدة الاهتزاز والصوت



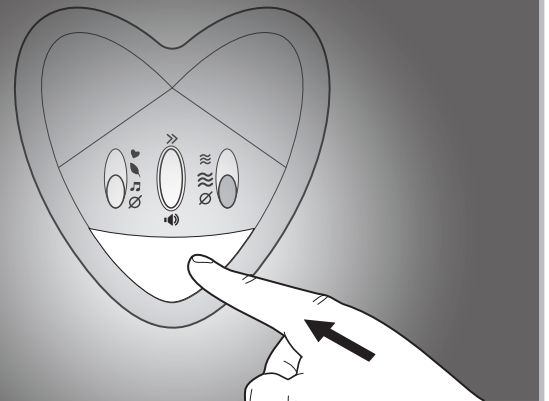
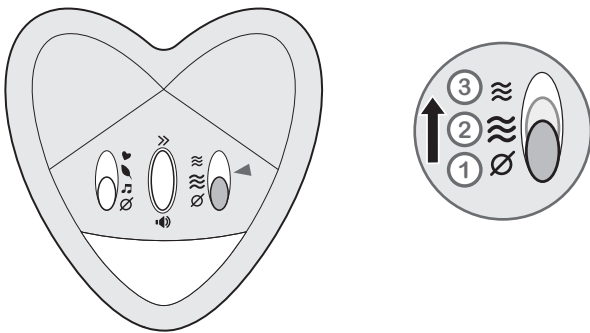
vibration and sound unit • unité son et vibration • unidad de sonido y vibración  
 unidade de som e vibração • unità musicale e vibrante • trill- en geluideenheid  
 Einheit für Geräusche und Vibrationen • блок управления звуком и вибрацией  
 urządzenie dźwiękowe i wibrujące • وحدة الاهتزاز والصوت

Sound • Son • Sonido • Som • Suono • Geluid • Geräusche • Звук • Dźwięk • الصوت

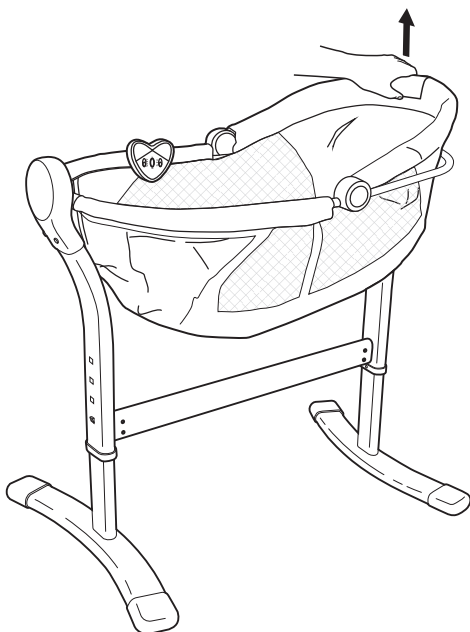


Vibration • Vibración • Vibração • Vibrazione • Trilling • Vibration  
 Вибрация • Wibracje • الاهتزاز

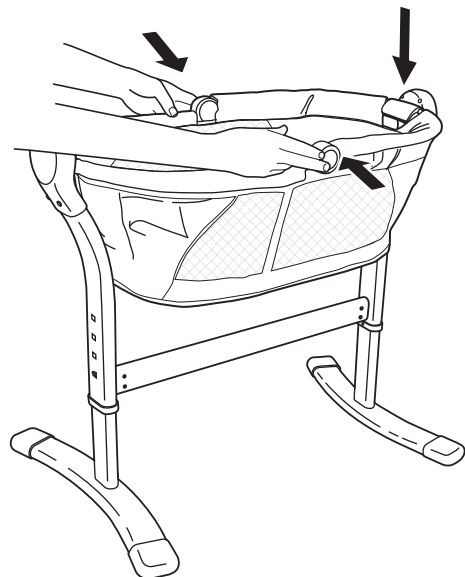
Nightlight • Veilleuse • Luz nocturna • Luz de presença  
 Luce notturna • Nachtlampje • Nachtlіcht • Ночная подсветка  
 Oświetlenie nocne • الإضاءة الليلية



incline • inclinaison • inclinación • inclinar • inclinazione  
 hellen • Kippen • наклон • pochylenie • إمالة

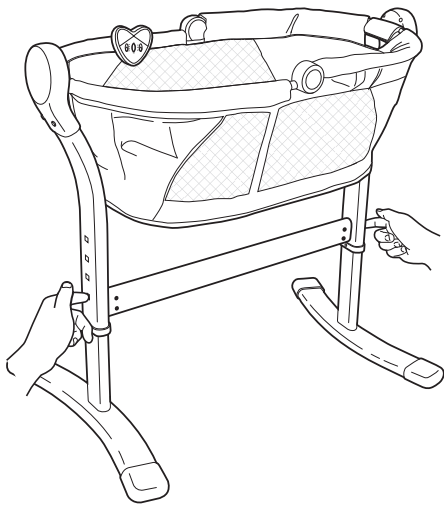


1

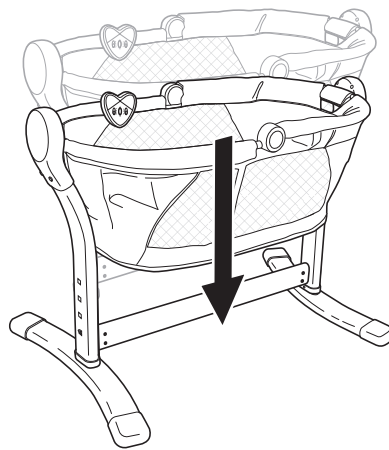


2

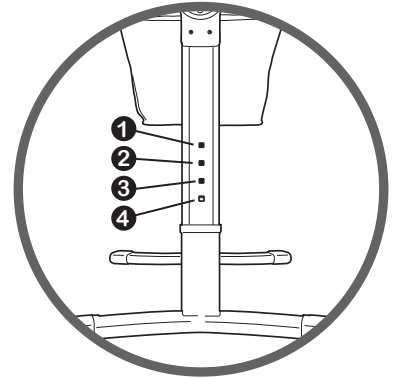
raising/lowering • surélever/abaisser • subir/bajar • levantar/baixar  
 sollevamento/abbassamento • verhogen/verlagen • Höhenverstellung  
 подъем/опускание • podnoszenie/obniżanie • رفع/خفض



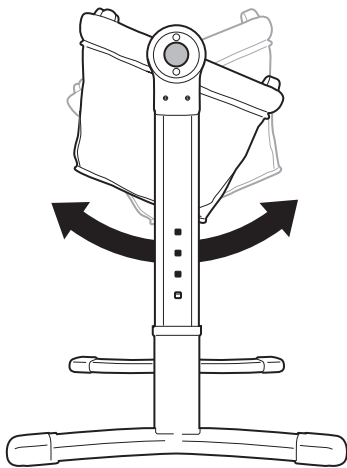
1



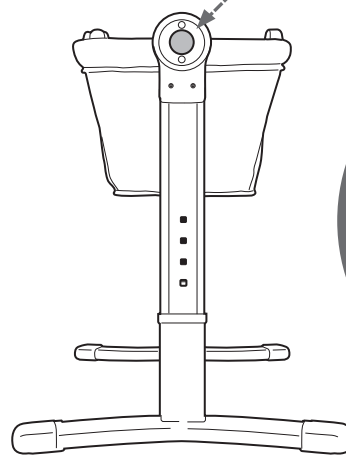
2



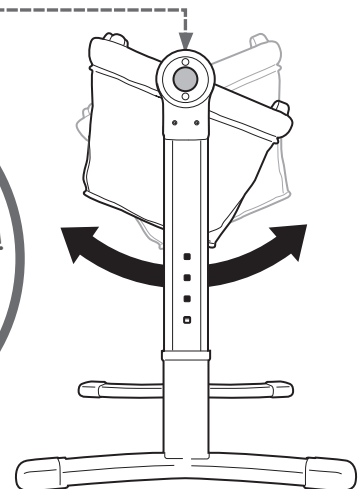
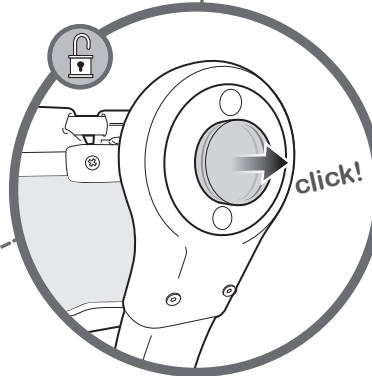
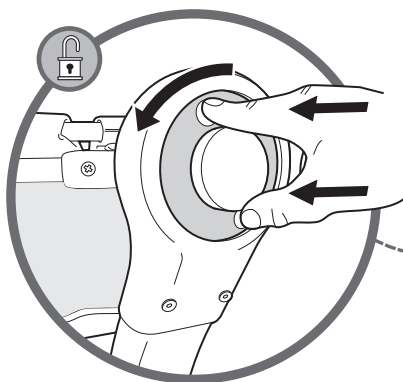
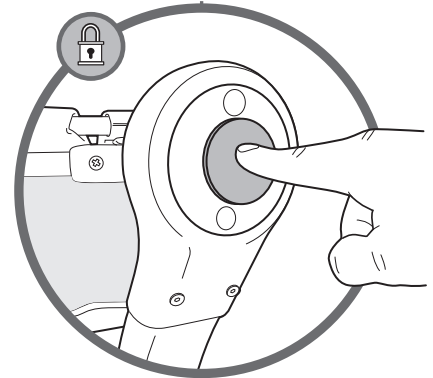
swing feature • fonction oscillante • función de balanceo • função de oscilação • funzione dondolo  
 schommelfunctie • Wippfunktion • функция качания • funkcja kołysania • ميزة التآرجح



1



2



3

**Summer Infant, Inc.**  
 1275 Park East Drive  
 Woonsocket, RI 02895 USA  
 1-800-268-6237  
 © 2016 Summer Infant, Inc.

**Summer Infant Europe, Ltd.**  
 First Floor, North Wing  
 Focus 31, Cleveland Road  
 Hemel Hempstead, HP2 7BW  
 +44 (0) 1442 505000  
 customerserviceuk@summerinfant.com

Please retain information for future reference.  
 Colours and styles may vary.  
**MADE IN CHINA.**

03/17