

Joie™

birth to 15kg/birth - 36 months

# evalite™ duo

## stroller

GB Instruction Manual

FR Manuel d'utilisateur

DE Bedienungsanleitung

ES Manual de instrucciones

PT Manual de Instruções

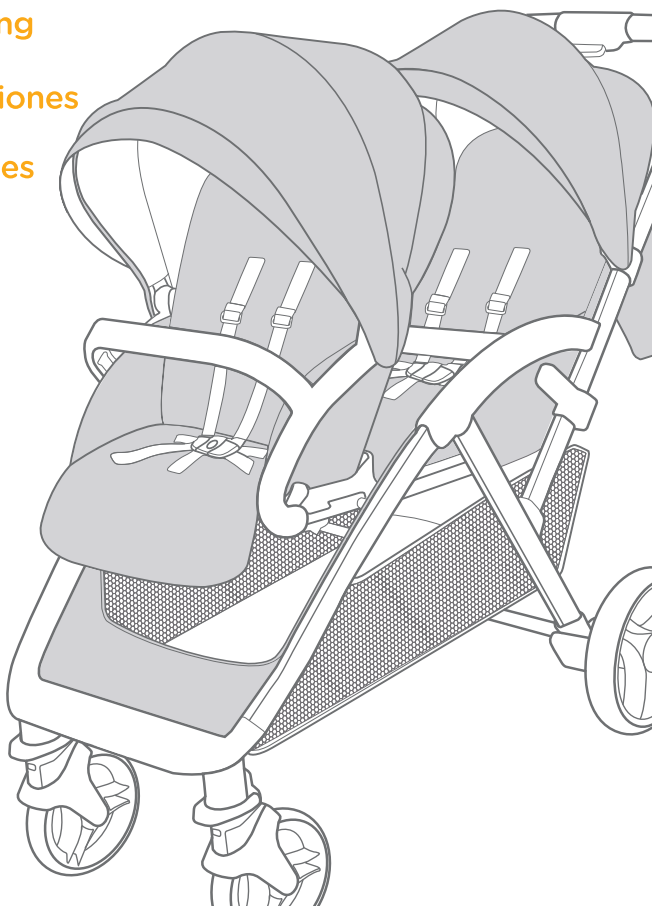
NL Handleiding

RU Руководство по  
эксплуатации

AR دليل التعليمات

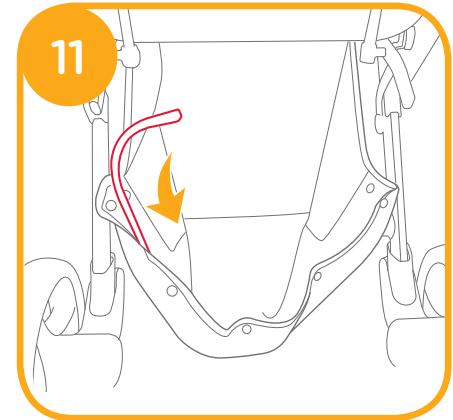
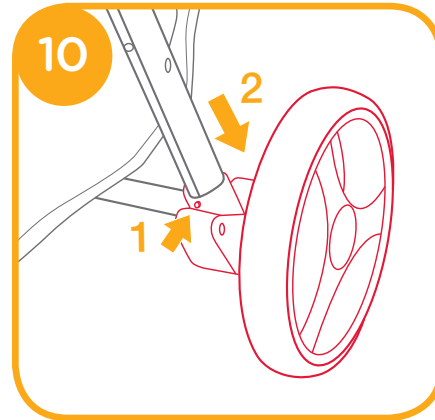
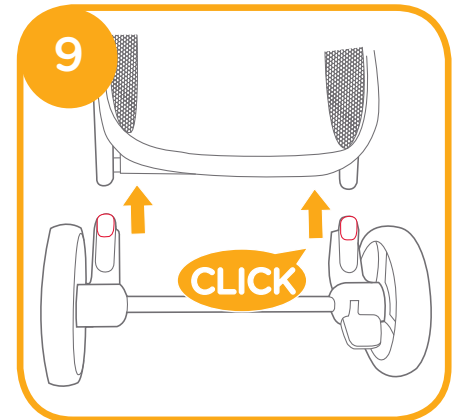
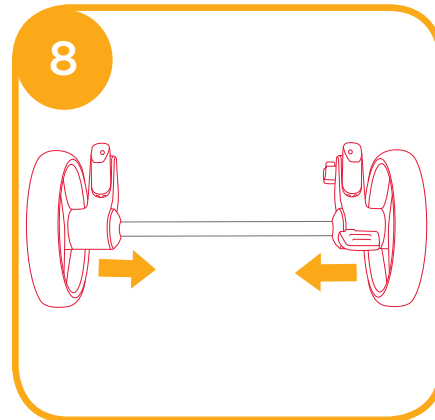
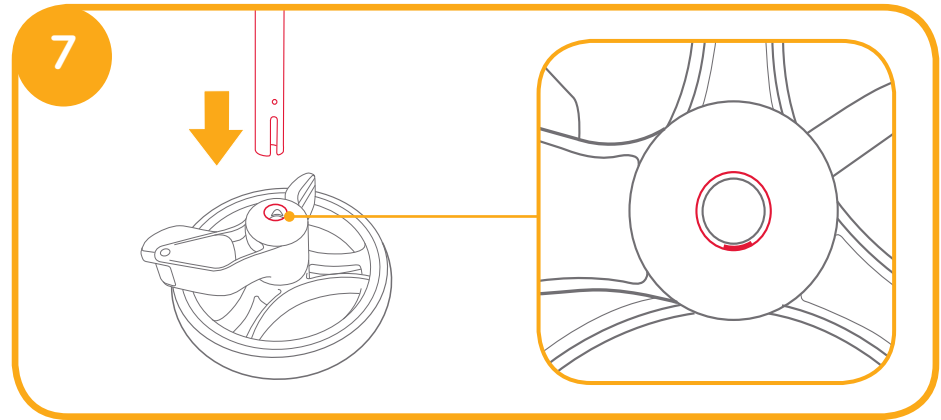
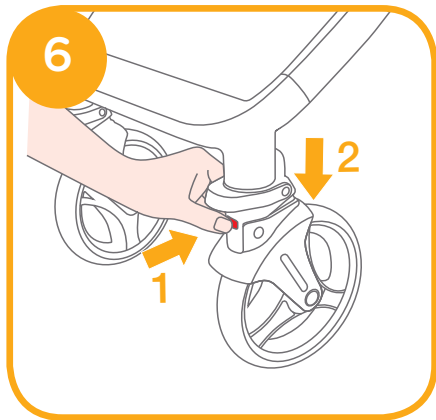
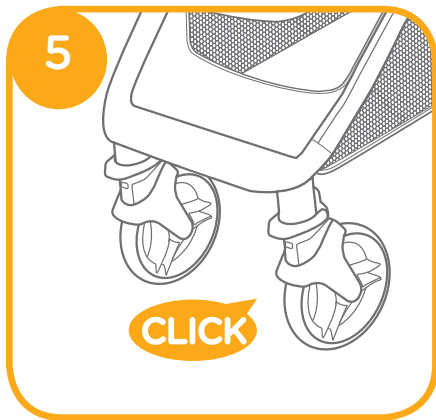
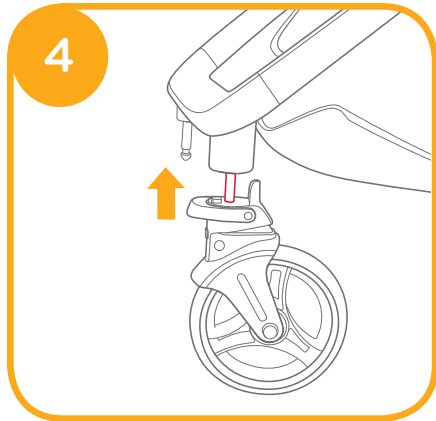
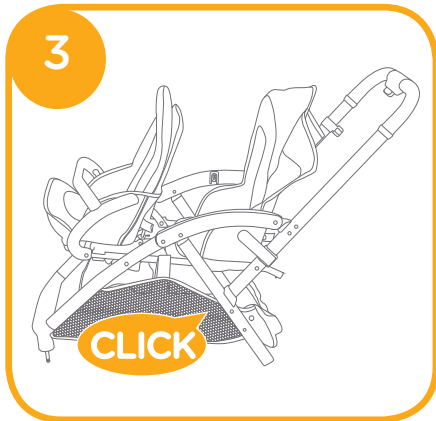
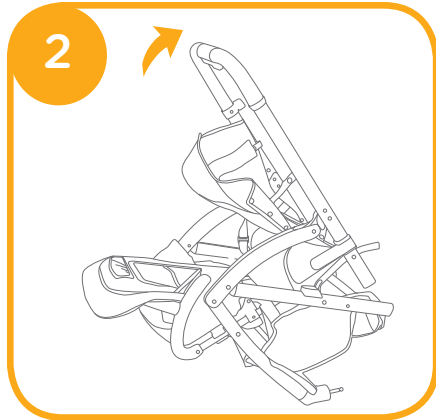
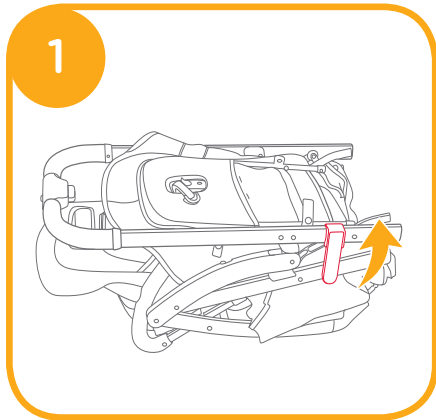
CH 說明書

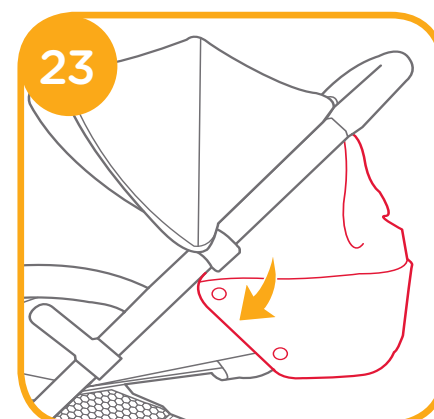
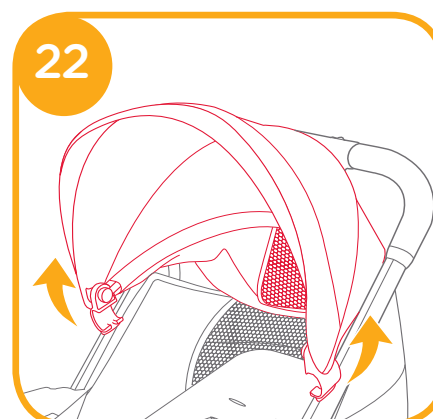
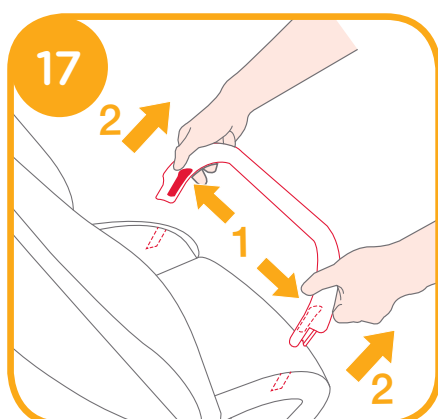
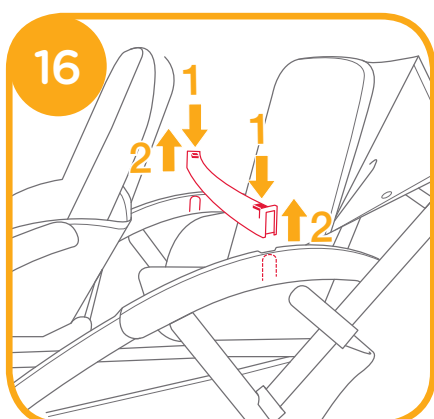
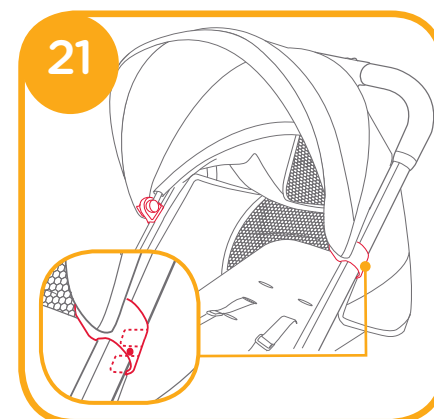
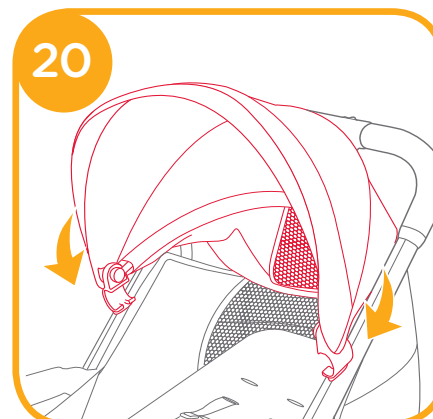
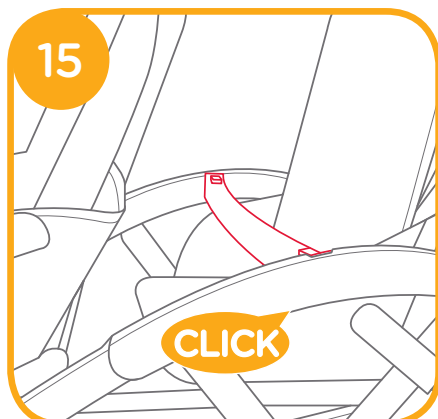
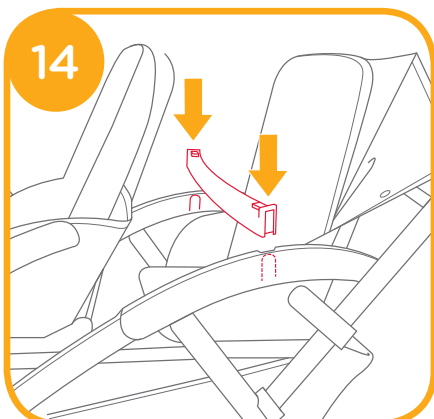
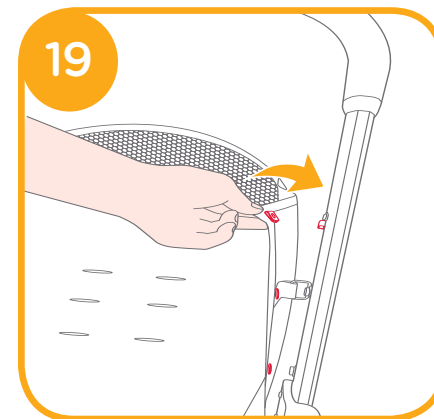
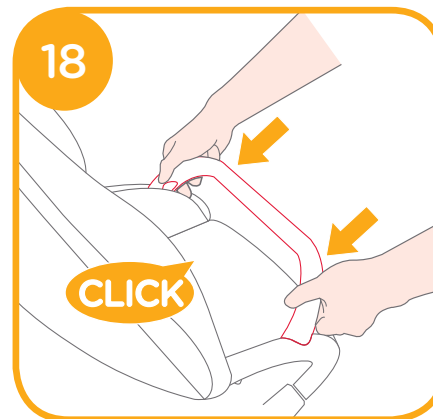
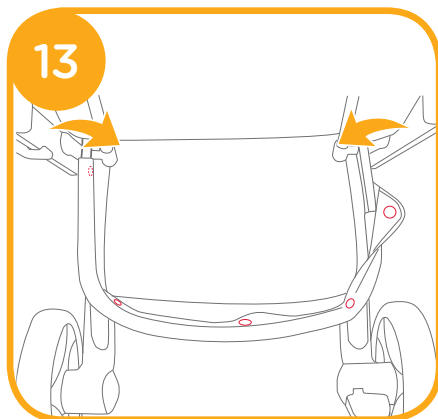
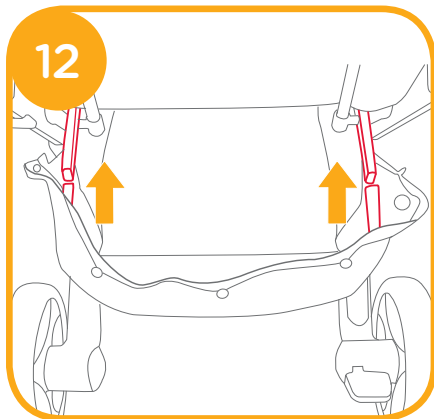
ZH 说明书

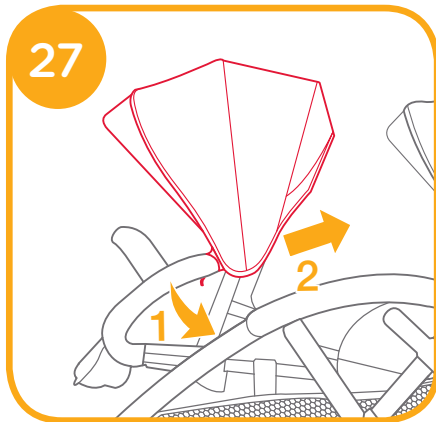
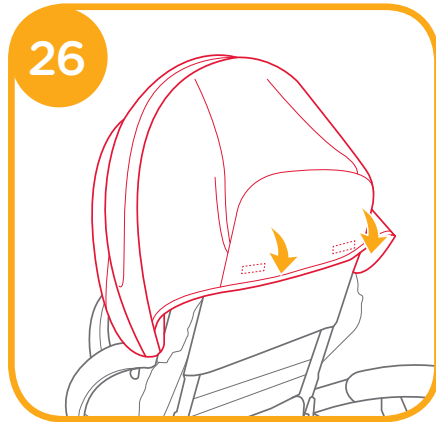
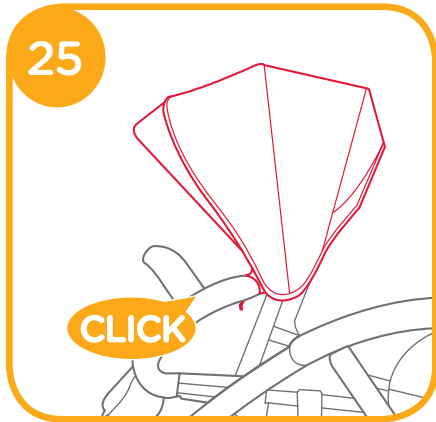
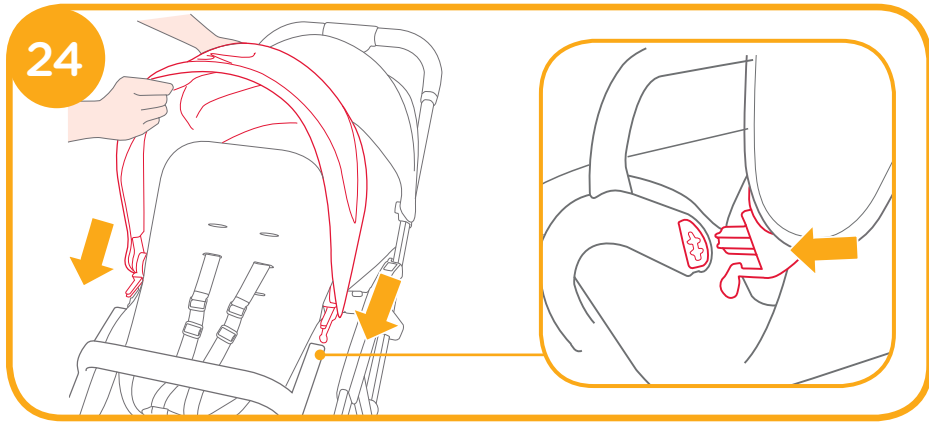


# IMPORTANT - KEEP THESE INSTRUCTIONS FOR FUTURE REFERENCE.

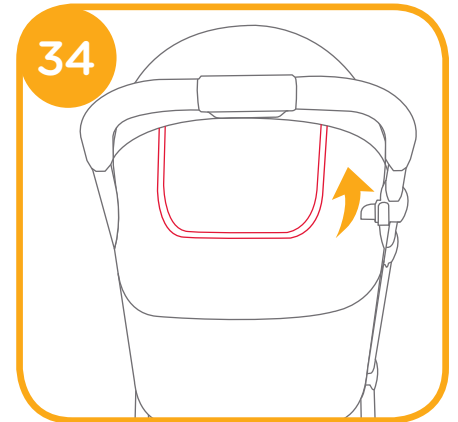
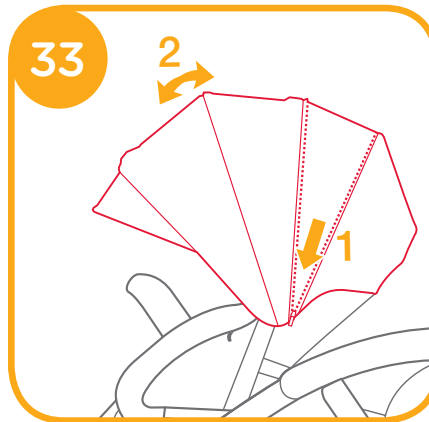
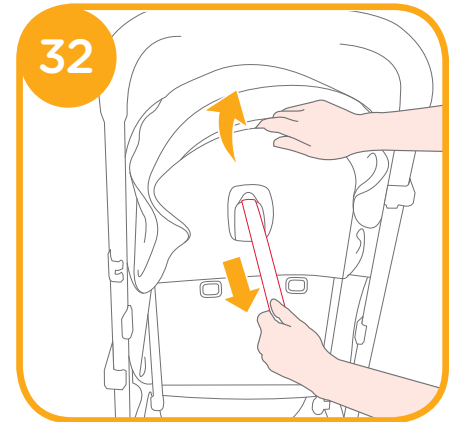
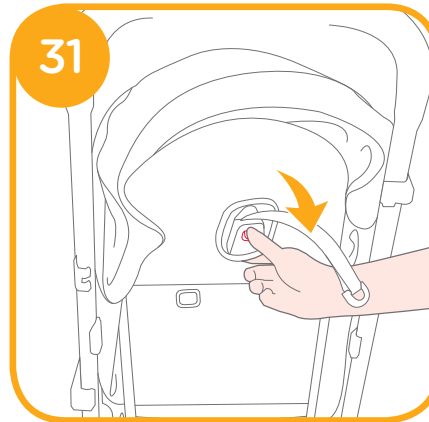
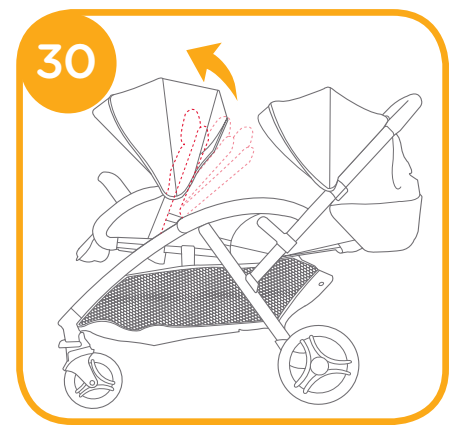
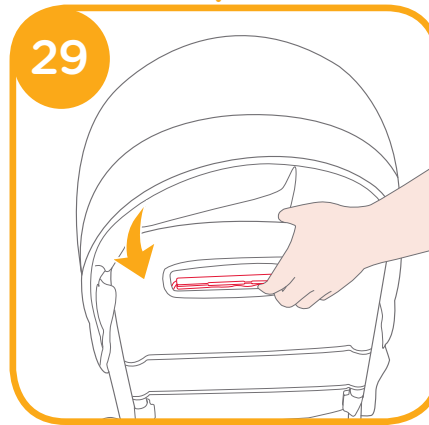
## Stroller Assembly

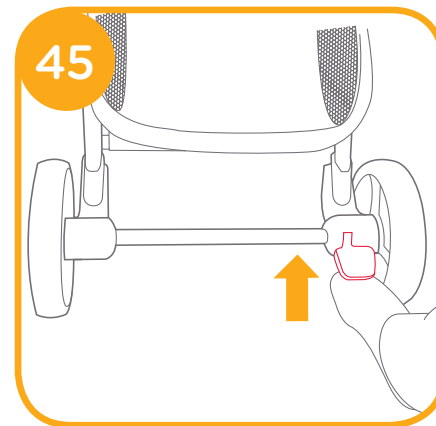
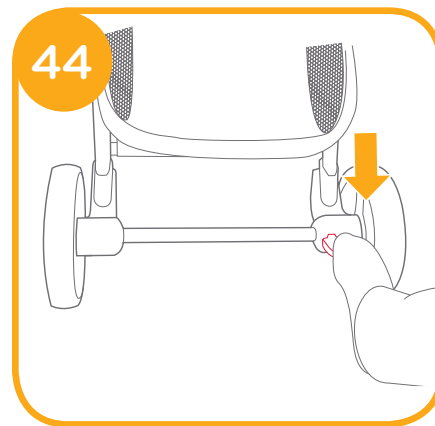
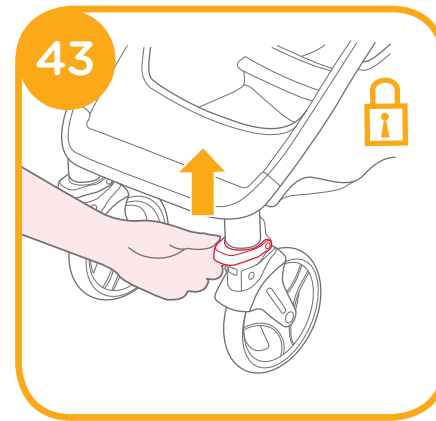
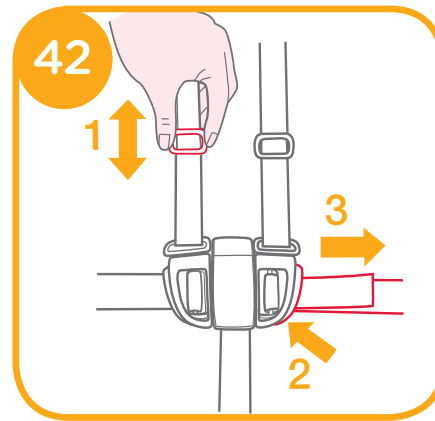
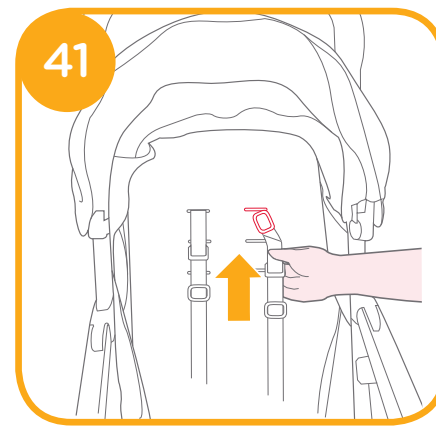
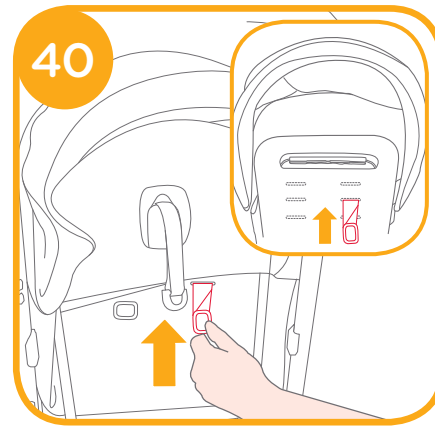
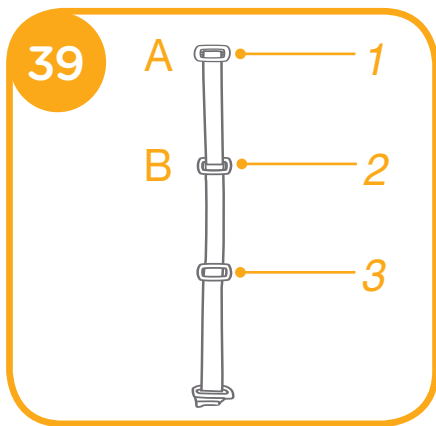
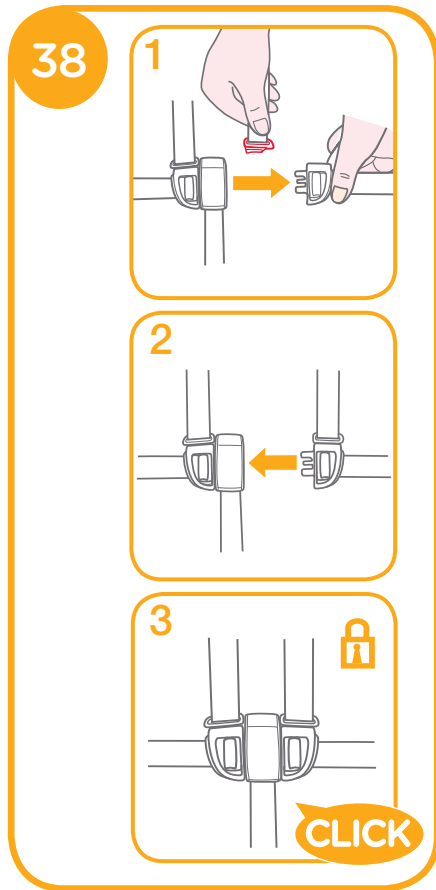
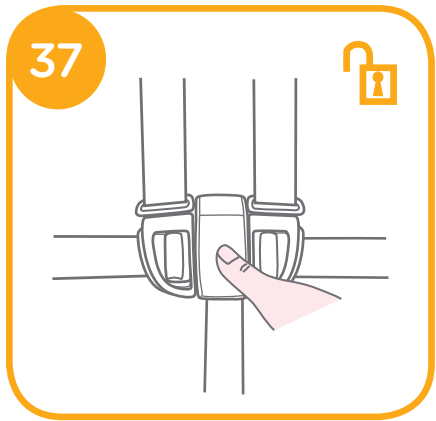
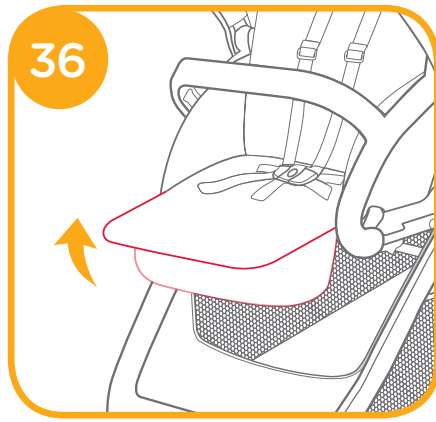
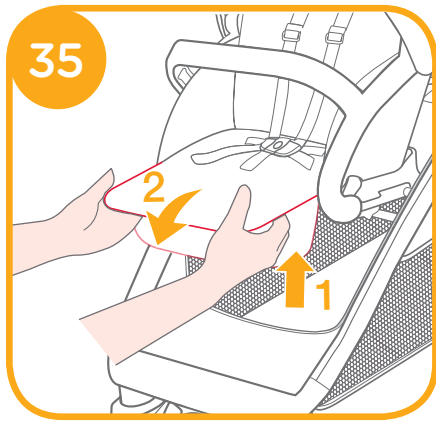


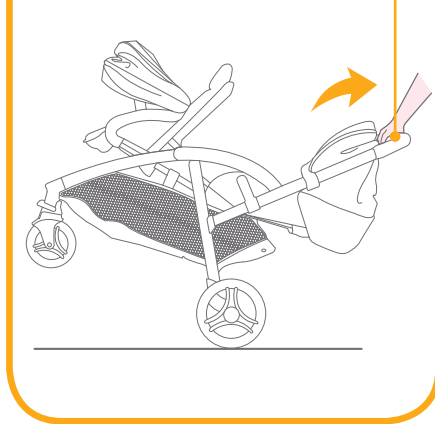
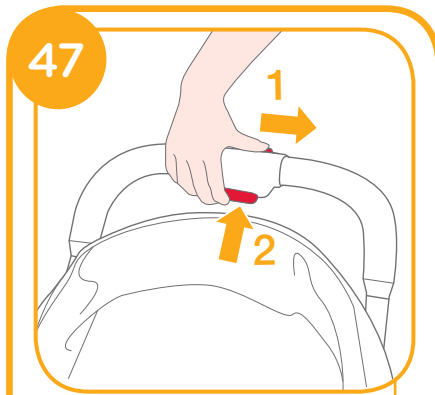
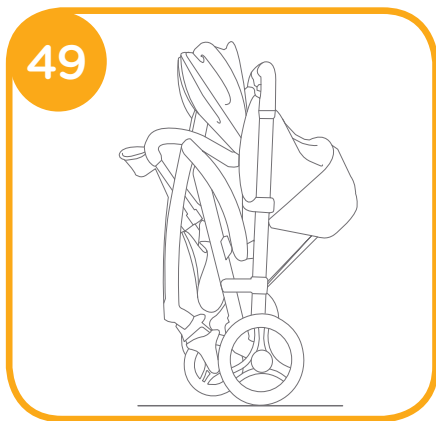
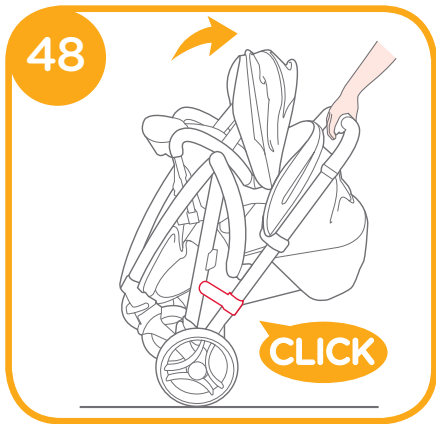
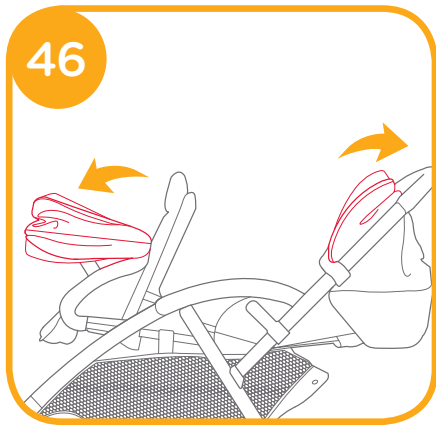




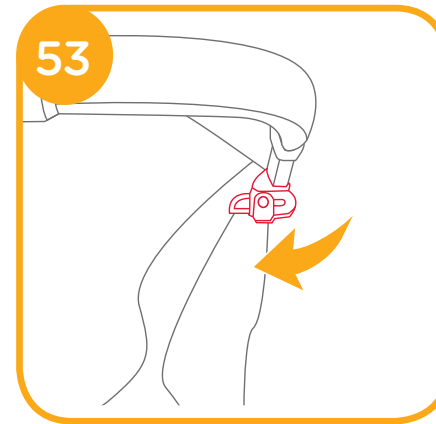
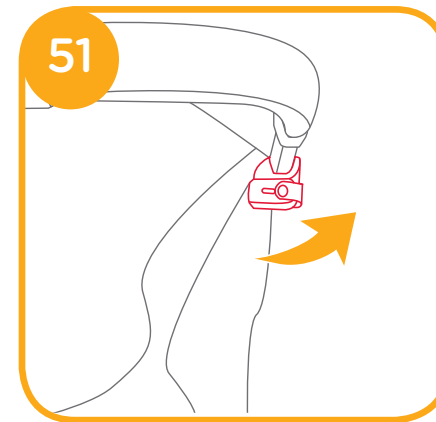
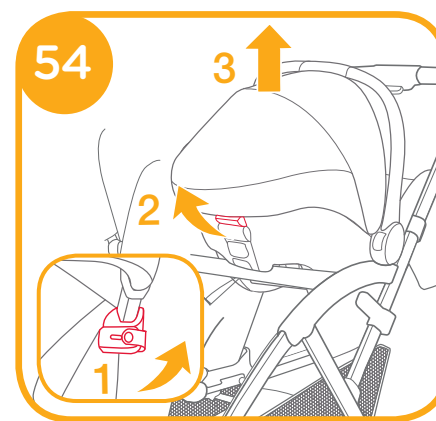
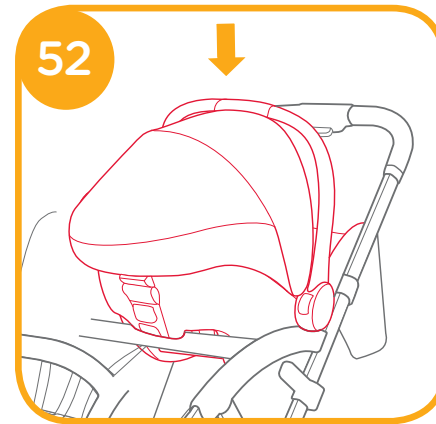
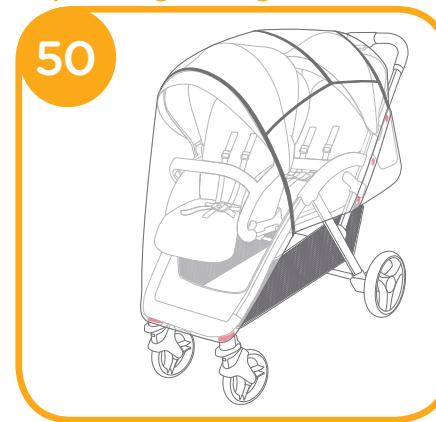
### Stroller Operation



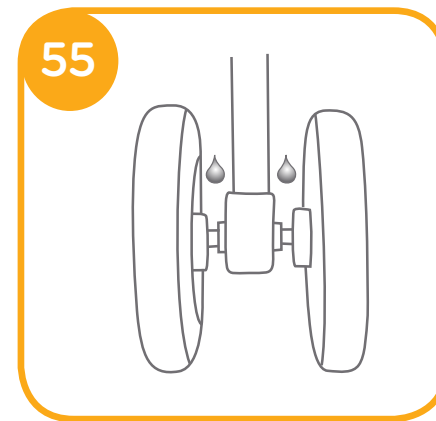




### Accessories (May not be included in purchase) Accessories may be sold separately or may not be available depending on region.



### Care and Maintenance



## **GB** Welcome to Joie™

Congratulations on becoming part of the Joie family! We are so excited to be part of your journey with your little one. While traveling with the Joie Evalite Duo, you are using a high quality, fully certified stroller, approved to European safety standards EN 1888:2012. This product is suitable for use with children weighing under 15kg in each seat. Please carefully read this manual and follow each step to ensure a comfortable ride and best protection for your child.

**IMPORTANT** - Keep these instructions for future reference.

Visit us at [joiebaby.com](http://joiebaby.com) to download manuals and see more exciting Joie products!  
For warranty information, please visit our website at [joiebaby.com](http://joiebaby.com)

## Contents

Figures	1-10
WARNING	15
<b>Stroller Assembly</b>	<b>17</b>
Open Stroller	17
Assemble & Detach Front Wheels	17
Assemble & Detach Rear Wheels	18
Assemble Storage Basket	18
Assemble & Detach Armbar	18
Assemble & Detach Hood	18

<b>Stroller Operation</b>	<b>18</b>
Adjust Recline	18
Use Hood	18
Adjust Calf Support	18
Use Buckle	19
Use Shoulder & Waist Harnesses	19
Use Front Swivel Lock	20
Use Brake	20
Fold Stroller	20
Use Accessories	21
<b>Use with Joie Infant Child Restraint</b>	<b>21</b>
<b>Cleaning and Maintenance</b>	<b>22</b>

## Emergency

In case of emergency or accident, it is most important to have your child taken care of with first aid and medical treatment immediately.

## Product Information

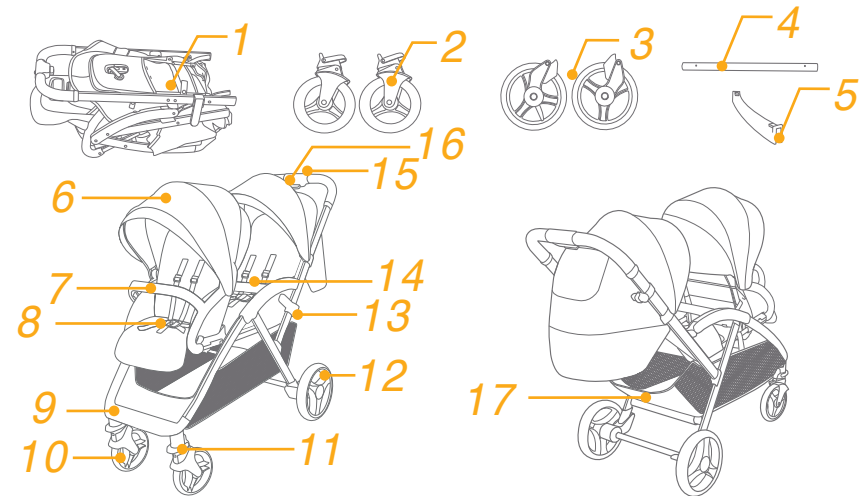
Read all the instructions in this manual before using this product. If you have any further questions, please consult the retailer. Some features may vary depending on model.

Product	Evalite Duo Stroller
Suitable for	Child weighing under 15kg in each seat unit This front seat unit is suitable for children 6 -36 months This rear seat unit is suitable for children birth -36 months
Materials	Plastics, metal, fabrics
Patent No.	Patents pending
Made in	China
Brand Name	Joie
Website	<a href="http://www.joiebaby.com">www.joiebaby.com</a>
Manufacturer	Joie Children's Products (UK) Limited

## Parts List

Make sure all parts are available before assembly. If any part is missing, please contact local retailer. No tools are required for assembly.

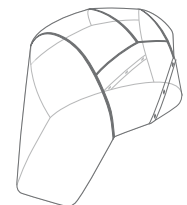
1	Stroller Frame	10	Front Wheel
2	Front Wheel	11	Front Swivel Lock
3	Rear Wheel	12	Rear Wheel
4	Support Tube	13	Storage Latch
5	Armbar	14	Rear Armbar
6	Hood	15	Secondary Lock
7	Front Armbar	16	One-Hand-Fold Handle
8	3/5 Point Buckle	17	Storage Basket
9	Footrest		



## Accessories (May not be included)

Rain Cover

Accessories may be sold separately or may not be available depending on region.





## WARNING

- ! WARNING Always use the restraint system. Safety belts and restraint systems must be used correctly.
- ! WARNING Ensure that all the locking devices are engaged before use.
- ! WARNING Do not let your child play with this product.
- ! WARNING Check that the car seat attachment devices are correctly engaged before use.
- ! Adult assembly required.
- ! This front seat unit is not suitable for children under 6 months. This rear seat unit is suitable for children under 6 months. This product is suitable for use with children weighing under 15kg in each seat. This product is designed to carry a one or two children in an upright or reclined position. It could cause damage to the stroller if the child is over 15kg.
- ! To prevent a hazardous, unstable condition, do not place more than 4.5kg in the storage basket.
- ! Never leave your child unattended. Always keep child in view while in stroller.
- ! This stroller may be used with two children at a time. Do not attach items to the handle, seat back or sides of the stroller. Any additional load will affect the stability of the stroller and could cause the stroller to tip.
- ! Never use accessories, parts or components not produced or approved by the manufacturer. Please read the instruction manual carefully.
- ! Only replacement parts supplied or recommended by the manufacturer /distributor shall be used.
- ! Please read all the instructions in the manual before using the product. Please save instruction manual for future use. Failure to follow these warnings and instructions may result in serious injury or death.

- ! To avoid serious injury from falling or sliding out, always use harness.
- ! To avoid injury, ensure that your child is kept away when unfolding and folding this product.
- ! Child may slip into leg openings and be strangled if the harness is not used.
- ! Never use stroller on stairs or escalators.
- ! Keep away from high temperature objects, liquids, and electronics.
- ! Never allow your child to stand on the stroller or sit in the stroller with head toward front of stroller.
- ! Never place the stroller on roads, slopes or dangerous areas.
- ! Do make sure all mechanisms are fixed before using the stroller.
- ! To avoid strangulation, do not place items with a string around your child's neck, suspend strings from this product, or attach strings to toys.
- ! Any load attached to the handle or on the back of the backrest or on the sides of the stroller will affect the stability of the stroller.
- ! DO NOT lift stroller while child is in stroller.
- ! DO NOT use storage basket as a child carrier.
- ! To prevent tipping, never let child climb the stroller. Always lift the child in and out of the stroller.
- ! Be sure the stroller is fully open or folded before allowing child near the stroller.
- ! To ensure your child's safety, please make sure all parts are assembled and fastened properly before using the stroller.
- ! To avoid strangulation, do make sure your child is clear from the hood.

- ! Always engage the brakes when parking the stroller.
- ! Discontinue using stroller if it is damaged or broken.
- ! **Stroller to be used only at walking speed. This product is not intended for use while jogging.**
- ! To avoid suffocation, remove plastic bag and packaging materials before using this product. The plastic bag and packaging materials should then be kept away from babies and children.
- ! **This product is not suitable for running or skating.**
- ! Pushchair designed to be used from birth shall recommend the use of the most reclined position for new born babies.
- ! The parking device shall be engaged when placing and removing children.
- ! For infant child restraints used in conjunction with a chassis, this vehicle does not replace a cot or a bed. Should your child need to sleep, then it should be placed in a suitable pram body, cot or bed.

## Stroller Assembly

(Please refer to figures on page 1-10)

Please read all the instructions in this manual before assembling and using this product.

### Open Stroller

see images ① - ③

Push storage latch ①. Meanwhile, pull the stroller backward to open. Latches should click into place.

- ! Check that the stroller is completely latched before continuing to use.

### Assemble & Detach Front Wheels

see images ④ - ⑥

### Assemble & Detach Rear Wheels

see images ⑦ - ⑩

### Assemble Storage Basket

see images ⑪ - ⑬

### Assemble & Detach Armbar

see images ⑭ - ⑯

### Assemble & Detach Hood

see images ⑰ - ⑲

The completely assembled stroller is shown as ⑳

## Stroller Operation

### Adjust Recline

see images ⑳ - ㉓

### Use Hood

see images ㉔ - ㉕

### Adjust Calf Support

see images ㉖ - ㉗

The calf support has 2 positions.

To raise the calf support, lift it upwards.

## Use Buckle

see images 37 - 38

- ! To avoid serious injury from falling or sliding out, always secure your child with harness.
- ! Make sure your child is snugly secured. The space between the child and the shoulder harness is about the thickness of one hand lay flat on child's chest.
- ! Do not cross the shoulder belts. This will cause pressure on a child's neck.

## Use Shoulder & Waist Harnesses

see images 39 - 42

- ! In order to protect your child from falling out, after your child is placed into the seat, check whether the shoulder and waist harnesses are at proper height and length.

- 39 - 1 Shoulder harness anchor A
- 39 - 2 Shoulder harness anchor B
- 39 - 3 Slide adjuster

For larger child, use shoulder harness anchor A and the highest shoulder slots.

For smaller child, use shoulder harness anchor B and the lowest shoulder slots.

To adjust the position of the shoulder harness anchor, turn the anchor to be level with the side facing forward. Thread it through the shoulder harness slot from back to front. 40  
Rethread it through the slot that is closest to child's shoulder height. 41

Use slide adjuster to change the harness length. 42 -1

Press the button 42 - 2, while pulling the waist harness to proper length 42 - 3

## Use Front Swivel Lock

see images 43

Pull up the front swivel locks to maintain the moving direction. 43

**Tip** It is recommended to use swivel locks on uneven surfaces.

## Use Brake

see images 44 - 45

To lock wheels, step the brake lever downwards. 44

To release wheels, just lift the brake lever upwards. 45

**Tip** Always set the parking brake when stroller is not moving.

## Fold Stroller

see images 46 - 49

! Please fold the hood before folding the stroller. 46

! Please do not lock swivel while folding to avoid folded stroller unable to stand.

Push secondary lock 47 -1 and squeeze one-hand-fold handle 47 -2. Pull the armrest rearwards to fold stroller, then the stroller can stand when folded. 49

## Use Accessories

Accessories may be sold separately or may not be available depending on region.

## Use Rain Cover

see images 50

To assemble the rain cover, place it over the stroller, then attach it on the handle by hook and loop fasteners and wrap the webbings on the rain cover around the mounts, and then snap buttons. 50

- ! When using the rain cover, please always check its ventilation.
- ! When not in use, please check that the rain cover has been cleaned and dried before folding.
- ! Do not fold the stroller after assembling the rain cover.
- ! Do not place your child into the stroller assembled with rain cover during hot weather.

## Use with Joie Infant Child Restraint

see images 51 - 54

When using with Joie infant child restraint gemm, please refer to the following instructions.

- ! Recline the stroller rear seat to the lowest position.
- 1. Make sure the infant child restraint lock is open on the right stroller handle. 51
- 2. Place infant child restraint into rear seat of stroller so notches in rockers fit over edge of armbar. Then click the infant child restraint into place. 52
- 3. Lock the infant child restraint lock. 53
  - ! Pull up on the infant child restraint to check that it is fully locked to the stroller.

4. To remove the infant child restraint, Open the infant child restraint lock, squeeze the stroller release handle to release the infant child restraint from armbar, and then lift infant child restraint out of stroller. 54
  - ! If you have any problems using the infant child restraint, please refer to the infant child restraint instruction manual.
  - ! Remove infant child restraint before folding.

## Cleaning and Maintenance

see images 55

- ! Removable seat pad may be washed in cold water and drip-dried. No bleach. Please refer to the care label for instructions on cleaning the fabric parts of the stroller.
- ! To clean stroller frame, use only household soap and warm water. No bleach or detergent. Periodically wipe clean plastic parts with a soft damp cloth. Always dry the metal parts to prevent the formation of rust if the stroller has come into contact with water.
- ! From time to time, check your stroller for loose screws, worn parts, torn material or stitching. Replace or repair the parts as needed.
- ! Excessive exposure to sun or heat could cause fading or warping of parts.
- ! If stroller becomes wet, open hood and allow to dry thoroughly before storing.
- ! If wheels squeak, use a light oil (e.g. , Silicon Spray, antirust oil, or sewing machine oil). It is important to get the oil into the axle and wheel assembly. 55
- ! When using your stroller at the beach or other sandy/dusty environments, completely clean your stroller after use to remove sand and salt from mechanisms and wheel assemblies.

Nous vous félicitons d'avoir rejoint la famille Joie ! Nous sommes très heureux de pouvoir faire partie de vos déplacements avec votre petit. Lors de vos déplacements avec Joie Evalite Duo, soyez certain que vous utilisez une poussette de haute qualité, certifiée et conforme aux normes de sécurité européennes EN 1888:2012. Ce produit convient à des enfants pesant moins de 15 kg pour chaque siège. Lisez attentivement le présent manuel et suivez chaque étape pour promener votre enfant confortablement et en toute sécurité.

## IMPORTANT -Gardez ces instructions pour les consulter dans l'avenir.

Visitez-nous sur [joiebaby.com](http://joiebaby.com) pour télécharger des manuels et pour visualiser plusieurs produits extraordinaires de Joie!

Pour plus d'informations sur le service de garantie, veuillez consulter notre site Web à l'adresse suivante : [www.joiebaby.com](http://www.joiebaby.com)

## Sommaire

Figures	1-10
AVERTISSEMENT	25
<b>Assemblage de la poussette</b>	<b>27</b>
Ouverture de la poussette	27
Assemblage des roues avant	27
Assemblage des roues arrière	27
Assemblage du panier de rangement	27
Assemblage de l'appuie-mains	27
Assemblage du pare-soleil	27
<b>Utilisation de la poussette</b>	<b>27</b>
Réglage de l'inclinaison	27
Utilisation du pare-soleil	27
Réglage du repose-jambes	27
Utilisation de la boucle de ceinture	28
Utilisation des harnais d'épaules et de taille	28
Utilisation des verrouillages de pivotement avant	28
Utilisation du frein	28
Pliage de la poussette	28
Utilisation des accessoires	29
<b>Utilisation du dispositif de retenue pour bébé/enfant Joie</b>	<b>29</b>
<b>Nettoyage et maintenance</b>	<b>30</b>

## Urgence

En cas d'urgence ou d'accident, il est très important de prendre immédiatement soin de votre enfant en lui prodiguant les soins de premiers secours puis en le faisant examiner par un médecin.

## Informations sur le produit

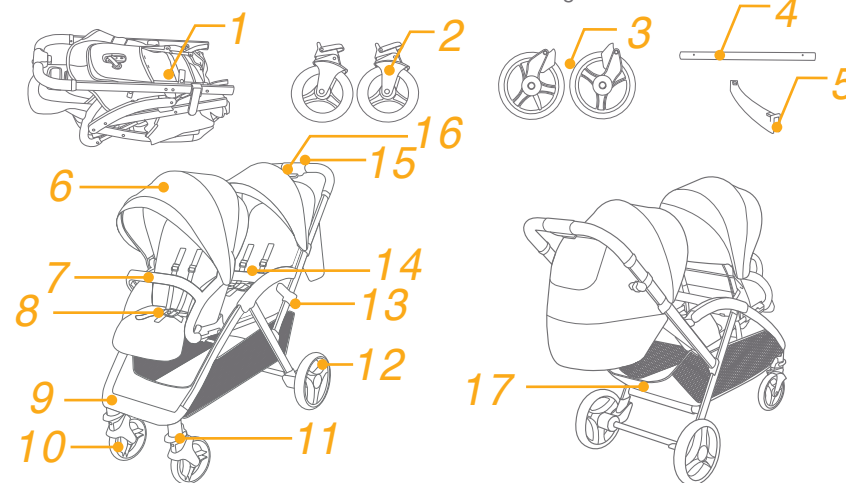
Veuillez lire toutes les instructions du présent manuel avant d'utiliser ce produit. Pour toutes questions supplémentaires, veuillez consulter le revendeur. Certaines fonctionnalités peuvent ne pas être présentes sur certains modèles.

Produit	Poussette Evalite Duo
Convient à	Enfant pesant moins 15 kg dans chaque siège Ce siège avant convient aux enfants de 6 à 36 mois Ce siège arrière convient aux enfants de la naissance jusqu'à 36 mois
Matières	Plastique, métal, tissu
Brevet n°	Brevets déposés
Fabriqué en	Chine
Nom de la marque	Joie
Site Web	<a href="http://www.joiebaby.com">www.joiebaby.com</a>
Fabricant	Joie Children's Products (UK) Limited

## Liste des pièces

Assurez-vous que toutes les pièces sont présentes avant l'assemblage. Si une pièce est manquante, veuillez contacter votre revendeur local. L'assemblage ne nécessite aucun outil.

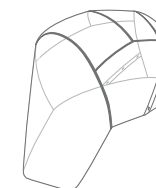
- |   |                                     |
|---|-------------------------------------|
| 1 Cadre de la poussette                   | 9 Repose-pieds                      |
| 2 Roue avant                              | 10 Roue avant                       |
| 3 Roue arrière                            | 11 Verrouillage de pivotement avant |
| 4 Tube support                            | 12 Roue arrière                     |
| 5 Appuie-mains                            | 13 Loquet de rangement              |
| 6 Pare-soleil                             | 14 Appuie-mains arrière             |
| 7 Appuie-mains avant                      | 15 Verrouillage secondaire          |
| 8 Boucle de ceinture 3/5 points d'attache | 16 Poignée de pliage à une main     |
|   | 17 Panier de rangement              |



## Accessoires

(peuvent ne pas être inclus lors de l'achat)

Housse anti-pluie



Les accessoires peuvent être vendus séparément ou ne pas être disponibles selon la région.

# AVERTISSEMENT

- ! AVERTISSEMENT Utilisez toujours la sangle d'entrejambes en même temps que la ceinture à la taille. Il est également conseillé d'utiliser les harnais d'épaules.
- ! AVERTISSEMENT Avant d'utiliser le produit, assurez-vous que tous les dispositifs de verrouillage sont enclenchés.
- ! AVERTISSEMENT Ne laissez pas votre enfant jouer avec ce produit.
- ! ATTENTION Vérifiez que les dispositifs de fixation soient bien enclenchés avant toute utilisation.
- ! L'assemblage du produit doit être effectué par un adulte.
- ! Le siège avant ne convient pas aux enfants de moins de 6 mois.
- ! Le siège arrière convient aux enfants de moins de 6 mois.
- ! Ce produit convient à des enfants pesant moins de 15 kg pour chaque siège. Ce produit est conçu pour transporter un ou deux enfants en position redressée ou inclinée. La poussette risque d'être endommagée si l'enfant pèse plus de 15 kg.
- ! Pour éviter des situations dangereuses ou instables, ne placez pas plus de 4,5 kg dans le panier de rangement.
- ! Ne jamais laisser l'enfant sans surveillance. Ne perdez jamais de vue l'enfant quand il est dans la poussette.
- ! Vous pouvez utiliser cette poussette pour transporter deux enfants en même temps. N'attachez pas d'éléments à la poignée, au dossier du siège ou aux côtés de la poussette. Une charge supplémentaire affectera la stabilité de la poussette et peut causer le basculement de la poussette.
- ! N'utilisez jamais les accessoires, pièces ou composants non produits ou approuvés par le fabricant. Lisez attentivement le manuel d'utilisation.
- ! Seules les pièces de rechange fournies ou conseillées par le fabricant/distributeur doivent être utilisées.
- ! Lisez toutes les consignes de ce manuel avant d'utiliser le produit.
- ! Conservez le guide d'utilisation pour toute référence future. Le non respect des avertissements ou des consignes peut entraîner des blessures graves, voir la mort.
- ! Les ceintures de sécurité et le système de retenue doivent être utilisés correctement.
- ! Utilisez toujours la ceinture de sécurité pour éviter que l'enfant ne se blesse en tombant ou en glissant du siège.
- ! Lors du dépliage et du pliage de ce produit, éloignez votre enfant pour éviter les blessures.
- ! L'enfant peut glisser par les ouvertures des jambes et être étranglé si le harnais n'est pas attaché.

- ! N'utilisez jamais la poussette dans des escaliers ou des escaliers mécaniques.
- ! Ne placez pas dans la poussette des objets chauds, des liquides ou des appareils électroniques.
- ! Ne laissez jamais votre enfant se tenir debout sur la poussette ou s'asseoir avec la tête vers l'avant.
- ! Ne placez jamais la poussette sur la route, dans une pente ou à un endroit dangereux.
- ! Assurez-vous que tous les mécanismes sont bien fixés avant d'utiliser la poussette.
- ! Pour éviter l'étranglement de votre enfant, ne placez pas d'objets avec ficelle autour de son cou, ne suspendez aucune ficelle à ce produit, et n'attachez aucune ficelle aux jouets.
- ! NE soulevez Pas la poussette quand l'enfant est dedans.
- ! N'utilisez pas le panier de rangement comme un porte-bébé.
- ! Pour empêcher tout basculement, ne laissez jamais l'enfant monter seul dans la poussette. Il faut toujours placer et sortir vous même l'enfant de la poussette.
- ! Ne pliez et n'ouvrez jamais la poussette à côté de votre enfant.
- ! Pour assurer la sécurité de votre enfant, assurez-vous que toutes les pièces sont assemblées et fixées correctement avant d'utiliser la poussette.
- ! Pour éviter l'étranglement de votre enfant, assurez-vous qu'il ne peut atteindre le pare-soleil ni la housse anti-pluie.
- ! Mettez toujours les freins lorsque vous stationnez la poussette.
- ! Il ne faut plus utiliser la poussette si elle est endommagée ou cassée.
- ! La poussette doit être poussée à la vitesse de marche. Ce produit n'est pas destiné à être utilisé en faisant du jogging.
- ! Pour éviter tout risque d'étouffement, enlevez le sac en plastique et les matériaux d'emballage avant d'utiliser ce produit. Le sac en plastique et les matériaux d'emballage doivent être conservés à l'abri des bébés et des enfants.
- ! Il ne faut pas utiliser ce produit en courant ni en patinant.
- ! Il est conseillé d'utiliser la poussette dans sa position la plus inclinée pour les nouveau-nés.
- ! Le dispositif de stationnement doit être enclenché lorsque vous placez ou retirez l'enfant de la poussette.
- ! Cette poussette ne remplace pas un berceau ni un lit même lorsque le dispositif de retenue pour bébé/enfant est utilisé. Si votre enfant a besoin de dormir, il doit être placé dans un landau, un berceau ou un lit approprié.

## Assemblage de la poussette

Lisez toutes les instructions du présent manuel avant d'assembler et d'utiliser ce produit.

### Ouverture de la poussette

voir images 1 - 3

Poussez le loquet de rangement 1. Tirez en même temps la poussette vers l'arrière pour l'ouvrir. Les loquets doivent être enclenchés avec un déclic.

! Vérifiez que la poussette est complètement verrouillée avant de poursuivre.

### Assemblage des roues avant

voir images 4 - 6

### Assemblage des roues arrière

voir images 7 - 10

### Assemblage du panier de rangement

voir images 11 - 13

### Assemblage de l'appuie-mains

voir images 14 - 18

### Assemblage du pare-soleil

voir images 20 - 27

La poussette complètement assemblée est illustrée sur l'image 28

## Utilisation de la poussette

### Réglage de l'inclinaison

voir images 29 - 32

### Utilisation du pare-soleil

voir images 33 - 34

### Réglage du repose-jambes

voir images 35 - 36

Le repose-jambes comprend 2 positions.

Soulevez le repose-jambes pour le remonter.

### Utilisation de la boucle de ceinture

voir images 37 - 38

! Utilisez toujours la ceinture de sécurité pour éviter que l'enfant ne se blesse en tombant ou en glissant du siège.

! Vérifiez que votre enfant est bien attaché. Il faut pouvoir passer une main à plat entre la poitrine de l'enfant et le harnais.

! Ne croisez pas croiser les harnais d'épaules. Autrement cela entraîne une pression sur le cou de l'enfant.

### Utilisation des harnais d'épaules et de taille

voir images 39 - 42

! Pour protéger votre enfant de tomber, vérifiez que les harnais d'épaules et de taille sont à la bonne hauteur et la bonne longueur une fois l'enfant placé dans le siège.

39 - 1 Point d'ancrage A du harnais d'épaules

39 - 2 Point d'ancrage B du harnais d'épaules

39 - 3 Curseur de réglage coulissant

Pour les enfants de grande la taille, utilisez le point d'ancrage A du harnais d'épaules et les fentes les plus élevées au niveau des épaules.

Pour les enfants de petite taille, utilisez le point d'ancrage B du harnais d'épaules et les fentes les plus élevées au niveau des épaules.

Pour régler la position du point d'ancrage du harnais d'épaules, retournez l'œillet face avant de manière à être au même niveau. Le passer à travers la fente du harnais d'épaules, de l'arrière vers l'avant. 40 Le refaire passer à travers la fente la plus proche de la hauteur des épaules de l'enfant. 41

Utilisez le curseur de réglage coulissant pour ajuster la longueur du harnais. 42 - 1

Appuyez sur le bouton 42 - 2, tout en tirant le harnais de taille pour le régler à la bonne longueur 42 - 3

### Utilisation des verrouillages de pivotement avant

voir images 43

Tirez vers le haut les verrouillages de pivotement avant pour figer le sens de déplacement. 43

**Conseil** Il est recommandé d'utiliser les verrouillages de pivotement sur les surfaces irrégulières.

### Utilisation du frein

voir images 44 - 45

Pour verrouiller les roues, abaissez le levier du frein. 44

Pour libérer les roues, soulevez le levier du frein. 45

**Conseil** Mettez toujours le frein lorsque la poussette est à l'arrêt.

### Pliage de la poussette

voir images 46 - 49

! Il faut commencer par plier le pare-soleil avant de plier le cadre. 46

! N'activez pas le blocage de pivotement lors du pliage car la poussette pliée risque de ne tenir debout.

Poussez le bouton de verrouillage secondaire 47 - 1 et serrez la poignée de pliage à une main 47 - 2. Tirez l'accoudoir vers l'arrière pour plier la poussette ; ainsi elle peut se tenir debout une fois pliée. 49

## Utilisation des accessoires

Les accessoires peuvent être vendus séparément ou ne pas être disponibles selon la région.

## Utilisation de la housse anti-pluie

### voir images 50

Pour assembler la housse anti-pluie, la placer au dessus de la poussette, puis la fixer à la poignée à l'aide des crochets et faites passer les sangles au dessus de la housse anti-pluie autour du cadre, puis fermez les boutons. 50

- ! Lorsque vous utilisez la housse anti-pluie, vérifiez toujours sa ventilation.
- ! Lorsque la housse anti-pluie n'est pas utilisée, il faut s'assurer qu'elle est propre et sèche avant de la ranger.
- ! Ne pliez pas la poussette lorsque la housse anti-pluie est installée.
- ! Ne placez pas votre enfant dans la poussette avec la housse anti-pluie installée par temps chaud.

## Utilisation du dispositif de retenue pour bébé/ enfant Joie

### voir images 51 - 54

Reportez-vous aux instructions suivantes pour l'utilisation du dispositif de retenue pour bébé/enfant Joie gemm.

- ! Inclinez le siège arrière de la poussette dans la position la plus basse.
1. Assurez-vous que le dispositif de retenue pour bébé/enfant est ouvert sur la poignée droite de la poussette. 51
  2. Placez le dispositif de retenue pour bébé/enfant dans le siège arrière de la poussette de manière que les encoches soient alignées avec ceux de l'appuie-mains. Appuyez sur le dispositif de retenue pour bébé/enfant pour le fixer. 52
  3. Verrouillez le dispositif de retenue pour bébé/enfant. 53
- ! Tirez sur le dispositif de retenue pour bébé/enfant pour vérifier qu'il est bien fixé à la poussette.
4. Pour retirer le dispositif de retenue pour bébé/enfant, ouvrez le verrou du dispositif, serrez la poignée de dégagement de la poussette pour libérer le dispositif de l'appuie-mains, puis enlevez-le de la poussette. 54
- ! Si vous rencontrez des difficultés lors de l'utilisation du dispositif de retenue pour bébé/enfant, reportez-vous à son guide d'utilisation.
  - ! Enlevez le dispositif de retenue pour bébé/enfant avant de plier la poussette.

## Nettoyage et maintenance

- ! Le coussin de siège amovible peut être lavé à l'eau froide et séché par égouttement. Il ne faut utiliser aucun agent de blanchiment. Veuillez consulter l'étiquette d'entretien pour des instructions sur le nettoyage des pièces en tissu de la poussette.
- ! Pour nettoyer le cadre de la poussette, utilisez uniquement du savon ménager avec de l'eau chaude. Il ne faut utiliser aucun agent de blanchiment ni détergent. Essuyez de temps à autre les pièces en plastique avec un chiffon doux humide. Séchez toujours les pièces métalliques pour empêcher la formation de rouille si la poussette est entrée en contact avec de l'eau.
- ! Vérifiez régulièrement si des vis sont desserrées, si des pièces sont usées, ou si des matériaux sont déchirés ou décousus. Remplacez ou réparez les pièces endommagées si nécessaire.
- ! L'exposition excessive au soleil ou à la chaleur peut décolorer ou déformer les pièces.
- ! Si la poussette est mouillée, ouvrez le pare-soleil et laissez-la sécher complètement avant de la ranger.
- ! Si les roues grincent, utilisez une huile légère (ex. lubrifiant siliconé, huile anti-rouille ou huile pour machine à coudre). Il est important que l'huile pénètre dans les moyeux des roues. 55
- ! Après utilisation de la poussette à la plage, nettoyez-la en enlevant complètement le sable et l'eau salée des mécanismes et des roues.



Wir begrüßen Sie als ein weiteres Mitglied der Joie-Familie! Wir freuen uns, Ihr kleines Kind auf Reisen zu begleiten. Beim Reisen mit dem Joie Evalite Duo benutzen Sie einen erstklassigen, umfassend zertifizierten Kinderwagen, der dem europäischen Sicherheitsstandard EN 1888:2012 entspricht. Dieses Produkt eignet sich für Kinder mit einem Gewicht von unter 15 kg pro Sitz. Lesen Sie diese Anleitung sorgfältig durch und beachten Sie die einzelnen Schritte zur Gewährleistung einer komfortablen Fahrt und optimalen Sicherheit für Ihr Kind.

## WICHTIG - Bewahren Sie diese Anleitung für eine spätere Bezugnahme auf.

Besuchen Sie uns unter [joiebaby.com](http://joiebaby.com), um Anleitungen herunterzuladen und weitere aufregende Joie-Produkte anzuschauen!

Besuchen Sie unsere Website [joiebaby.com](http://joiebaby.com), um mehr über unsere Gewährleistungsbedingungen zu erfahren.

## Inhalt

Abbildungen	1-10
WARNHINWEISE	33
<b>Kinderwagen montieren</b>	<b>35</b>
Kinderwagen aufklappen	35
Vorderräder montieren	35
Hinterräder anbringen	35
Ablagekorb anbringen	35
Armlehne montieren	35
Verdeck anbringen	35
<b>Kinderwagen bedienen</b>	<b>35</b>
Rückenlehne anpassen	35
Verdeck verwenden	35
Wadenstütze einstellen	35
Schnalle verwenden	36
Schulter- und Taillengurte anlegen	36
Vordere Schwenksperre verwenden	36
Bremsen verwenden	36
Kinderwagen zusammenklappen	36
Zubehör verwenden	37
<b>Mit Joie-Kinderrückhaltevorrchtung verwenden</b>	<b>37</b>
<b>Reinigung und Pflege</b>	<b>38</b>

## Notfall

Bei einem Notfall oder Unfall muss Ihr Kind unverzüglich erste Hilfe bekommen und medizinisch versorgt werden.

## Produktdaten

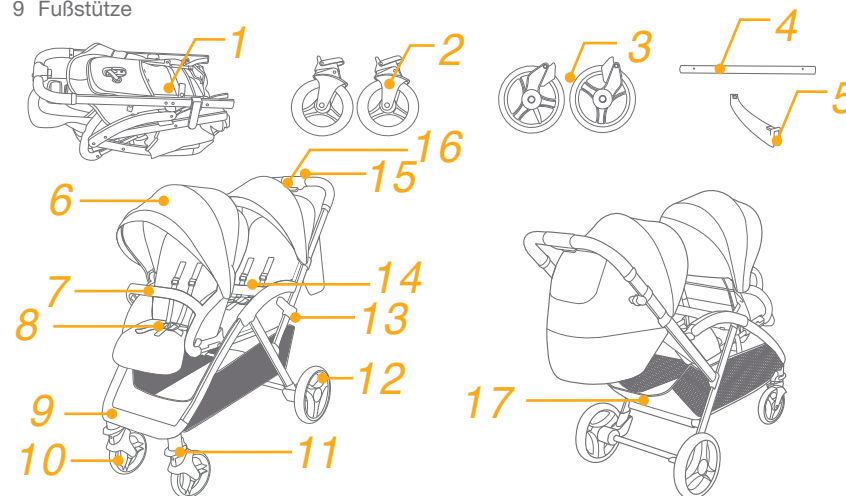
Lesen Sie alle Hinweise in dieser Anleitung, bevor Sie dieses Produkt einsetzen. Bei weiteren Fragen wenden Sie sich an Ihren Händler. Einige Bestandteile können je nach Modell variieren.

Produkt	Kinderwagen Evalite Duo
Geeignet für	ein Maximalgewicht von 15kg pro Sitzeinheit Vordere Sitzeinheit freigegeben für ein Alter von 6 - 36 Monaten Hintere Sitzeinheit von Geburt bis 36 Monaten nutzbar
Materialien	Kunststoff, Metall, Stoffe
Patentnr.	Patente angemeldet
Hergestellt in	China
Markenname	Joie
Website	<a href="http://www.joiebaby.com">www.joiebaby.com</a>
Hersteller	Joie Children's Products (UK) Limited

## Teileliste

Stellen Sie vor der Montage sicher, dass alle Teile vorhanden sind. Falls etwas fehlen sollte, wenden Sie sich an Ihren Händler vor Ort. Für die Montage werden keine Werkzeuge benötigt.

- |                      |   |
|----------------------|---|
| 1 Gestell            | 10 Vorderrad                                |
| 2 Vorderrad          | 11 Vordere Schwenksperre                    |
| 3 Hinterrad          | 12 Hinterrad                                |
| 4 Stützrohr          | 13 Verriegelung für Ablagekorb              |
| 5 Armlehne           | 14 Hintere Armlehne                         |
| 6 Verdeck            | 15 Sekundäre Sperre                         |
| 7 Vordere Armlehne   | 16 Griff zum Zusammenklappen mit einer Hand |
| 8 3/5-Punkt-Schnalle | 17 Ablagekorb                               |
| 9 Fußstütze          |   |

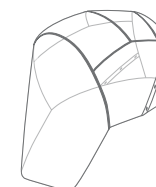


## Zubehör

(im Lieferumfang eventuell nicht enthalten)

Regenschutz

Zubehör wird möglicherweise separat verkauft oder ist je nach Region nicht verfügbar.



# WARNHINWEISE

- ! **WARNUNG** Verwenden Sie den Taillengurt stets in Kombination mit dem Schrittgurt. Es wird empfohlen, auch die Schultergurte anzulegen.
- ! **WARNUNG** Stellen Sie vor der Benutzung sicher, dass alle Ver- schlussteile verriegelt sind.
- ! **WARNUNG** Lassen Sie Ihr Kind nicht mit diesem Produkt spielen.
- ! **ACHTUNG** Prüfen Sie vor der Nutzung des Kindersitzes, ob dieser lt. Handbuch ordnungsgemäß befestigt worden ist
- ! Das Produkt muss von einem Erwachsenen montiert werden.
- ! Der Vordersitz ist nicht für Kinder unter sechs Monaten geeignet.
- ! Der Rücksitz ist für Kinder unter sechs Monaten geeignet.
- ! Dieses Produkt ist für Kinder mit einem Gewicht von unter 15 kg pro Sitz geeignet. Dieses Produkt ist für die Beförderung von einem oder zwei sitzenden oder liegenden Kindern geeignet. Wenn ein Kind mehr als 15 kg wiegt, könnte der Kinderwagen beschädigt werden.
- ! Um eine gefährliche Instabilität zu vermeiden, beladen Sie den Ablagekorb nicht mit mehr als 4,5 kg.
- ! Lassen Sie Ihr Kind niemals unbeaufsichtigt. Behalten Sie ein Kind im Kinderwagen stets im Auge.
- ! In diesem Kinderwagen können zwei Kinder gleichzeitig befördert werden. Das zusätzliche Anbringen von Gewicht in Form von Gegenständen (z.B Taschen, usw.) an Schieber und/oder den Seitenflächen bzw. der Rückseite der Sitzeinheit ist nicht gestattet - es besteht Kippgefahr!
- ! Verwenden Sie niemals Zubehör- oder Ersatzteile von Drittanbietern, nutzen Sie stets Originalkomponenten des Herstellers. Lesen Sie diese Anleitung sorgfältig durch.
- ! Defekte Komponenten sind nur mit Originalersatzteilen, die vom Hersteller empfohlen werden, auszutauschen.
- ! Lesen Sie alle Hinweise in dieser Anleitung, bevor Sie das Produkt verwenden.
- ! Bewahren Sie die Anleitung zum späteren Nachschlagen auf. Nichtbeachtung dieser Warnhinweise und Anweisungen könnte zu schweren oder tödlichen Verletzungen führen.
- ! Sicherheitsgurte und Rückhaltesystem müssen richtig verwendet werden.
- ! Verwenden Sie stets die Sicherheitsgurte, um Verletzungen durch Herausfallen oder Herausrutschen zu vermeiden.
- ! Halten Sie Ihr Kind zur Vermeidung von Verletzungen in sicherem Abstand, während Sie dieses Produkt auf- und zusammenklappen.
- ! Das Kind könnte in die Beinöffnungen rutschen und ersticken, wenn der Gurt nicht angelegt ist.
- ! Transportieren Sie den Kinderwagen niemals über Treppenstufen oder

Rolltreppen.

- ! Halten Sie den Kinderwagen von heißen/Hitze erzeugenden Gegenständen, Flüssigkeiten und Elektrogeräten fern.
- ! Lassen Sie Ihr Kind niemals im Kinderwagen stehen oder mit dem Kopf zur Vorderseite des Kinderwagens gerichtet sitzen.
- ! Stellen Sie den Kinderwagen niemals auf Straßen, an Hanglagen oder in Gefahrenbereichen ab.
- ! Überprüfen Sie vor Einsatz des Kinderwagens, dass alle Verschlusssysteme verriegelt sind.
- ! Platzieren Sie keine Gegenstände mit einem Band oder Faden um den Hals Ihres Kindes, hängen Sie keine Bänder oder Fäden an dieses Produkt und bringen Sie keine Bänder oder Fäden an Spielzeugen an, damit sich das Kind nicht strangulieren kann.
- ! Heben Sie den Kinderwagen NICHT an, wenn sich ein Kind darin befindet.
- ! Verwenden Sie den Ablagekorb NICHT als Kindersitz.
- ! Der Kinderwagen kann umkippen, wenn Ihr Kind darauf klettert. Heben Sie das Kind stets in den bzw. aus dem Kinderwagen.
- ! Vergewissern Sie sich, dass der Kinderwagen komplett auf- oder zusammengeklappt ist, bevor Sie Ihr Kind in die Nähe des Kinderwagens lassen.
- ! Zur Gewährleistung der Sicherheit für Ihr Kind achten Sie vor Verwendung des Kinderwagens darauf, dass alle Teile sachgemäß montiert und befestigt sind.
- ! Zur Vermeidung einer Strangulation darf sich das Kind nicht an das Verdeck anlehnen oder damit bedecken.
- ! Ziehen Sie stets die Bremsen an, wenn Sie den Kinderwagen abstellen.
- ! Verwenden Sie Ihren Kinderwagen nicht mehr, wenn er beschädigt oder kaputt ist.
- ! Der Kinderwagen sollte nur mit Schrittgeschwindigkeit geschoben werden. Er ist nicht für den Einsatz beim Joggen geeignet.
- ! Entfernen Sie zur Vermeidung von Erstickengefahr den Kunststoffbeutel und sämtliche Verpackungsmaterialien vor dem ersten Einsatz. Halten Sie Kunststoffbeutel und Verpackungsmaterialien von Säuglingen und Kindern fern.
- ! Dieses Produkt eignet sich nicht zum Jogging oder Skating.
- ! Neugeborene sollten liegend transportiert werden; kippen Sie dazu die Rückenlehne in waagrechte Position.
- ! Nutzen Sie die Feststellbremse, wenn Sie das Kind hineinlegen oder herausnehmen.
- ! Auch wenn ein Kind in diesem Wagen gesichert durch Gurte liegen kann, ist er kein Ersatz für ein Bett. Falls Ihr Kind müde ist, sollten Sie es in einen geeigneten Kinderwagen, ein Gitter- bzw. Babybett legen.

## Kinderwagen montieren

Lesen Sie alle Hinweise in dieser Anleitung, bevor Sie dieses Produkt montieren und verwenden.

### Kinderwagen aufklappen

siehe Abbildungen 1 - 3

Drücken Sie Riegel 1, während Sie den Kinderwagen zum Aufklappen nach hinten ziehen. Die Verriegelungen sollten dabei einrasten.

! Prüfen Sie vor der weiteren Benutzung, ob der Kinderwagen vollständig verriegelt ist.

### Vorderräder montieren

siehe Abbildungen 4 - 6

### Hinterräder anbringen

siehe Abbildungen 7 - 10

### Ablagekorb anbringen

siehe Abbildungen 11 - 13

### Armlehne montieren

siehe Abbildungen 14 - 18

### Verdeck anbringen

siehe Abbildungen 20 - 27

Abbildung 28 zeigt den vollständig montierten Kinderwagen.

## Kinderwagen bedienen

### Rückenlehne einstellen

siehe Abbildungen 29 - 32

### Verdeck verwenden

siehe Abbildungen 33 - 34

### Wadenstütze einstellen

siehe Abbildungen 35 - 36

Es gibt zwei Positionen für die Wadenstütze.

Drücken Sie die Wadenstütze zum Anheben nach oben.

### Schnalle verwenden

siehe Abbildungen 37 - 38

- ! Um schwere Verletzungen aufgrund von Herausfallen oder Herausgleiten zu verhindern, legen Sie Ihrem Kind stets die Sicherheitsgurte an.
- ! Vergewissern Sie sich, dass Ihr Kind rutschfest gehalten wird. Der Abstand zwischen Kind und Schultergurt sollte etwa der Dicke einer auf der Brust flach aufliegenden Hand entsprechen.
- ! Legen Sie die Schultergurte nicht gekreuzt an. Andernfalls wird Druck auf den Hals des Kindes erzeugt.

### Schulter- und Taillengurte anlegen

siehe Abbildungen 39 - 42

- ! Nachdem Sie Ihr Kind in den Sitz gesetzt haben, prüfen Sie, ob die Schulter- und Taillengurte in der richtigen Höhe verlaufen und lang genug sind, um Ihr Kind vor dem Herausfallen zu schützen.

- 39 - 1 Schultergurtverankerung A
- 39 - 2 Schultergurtverankerung B
- 39 - 3 Schieberegler

Verwenden Sie bei einem größeren Kind die Schultergurtverankerung A und die obersten Schulterschlitze.

Bei einem kleineren Kind müssen die Schultergurtverankerung B und die untersten Schulterschlitze verwendet werden.

Zur Verstellung der Position der Schultergurtverankerung drehen Sie die Verankerung so, dass sie mit der nach vorne weisenden Seite auf einer Ebene liegt. Führen Sie sie von hinten nach vorne durch den Schultergurtschlitz. 40 Führen Sie sie erneut durch den Schlitz, welcher der Schulterhöhe des Kindes am nächsten liegt. 41

Ändern Sie die Gurtlänge mit dem Schieberegler. 42 -1

Betätigen Sie den Knopf 42 - 2, während Sie den Taillengurt auf die richtige Länge ziehen 42 - 3

## KINDERWAGEN BEDIENEN

siehe Abbildungen 43

Ziehen Sie die vorderen Schwenksperren hoch, um die Bewegungsrichtung beizubehalten. 43

**Tipp** Die Schwenksperren empfehlen sich auf unebenem Untergrund.

### Bremse verwenden

siehe Abbildungen 44 - 45

Zur Arretierung der Räder drücken Sie den Bremshebel mit dem Fuß nach unten. 44

Lösen Sie die Sperrung durch Ziehen des Bremshebels nach oben. 45

**Tipp** Ziehen Sie immer die Parkbremse an, wenn der Kinderwagen nicht geschoben wird.

### Kinderwagen zusammenklappen

siehe Abbildungen 46 - 49

- ! Klappen Sie das Verdeck zusammen, bevor Sie den Kinderwagen zusammenklappen. 46
- ! Ziehen Sie die Schwenksperren beim Zusammenklappen nicht an, da der zusammengeklappte Kinderwagen sonst nicht stehen bleibt.

Betätigen Sie die sekundäre Verriegelung 47 -1 und drücken Sie den Griff zum Zusammenklappen mit einer Hand zusammen 47 -2. Ziehen Sie die Armlehne zum Zusammenklappen des Kinderwagens nach hinten, damit der Kinderwagen im zusammengeklappten Zustand stehen kann. 49

## Zubehör verwenden

Zubehör wird möglicherweise separat verkauft oder ist je nach Region nicht verfügbar.

## Regenschutz verwenden

siehe Abbildungen 50

Positionieren Sie zum Anbringen des Regenschutzes diesen auf dem Kinderwagen, befestigen Sie ihn mit Haken und Ösen am Griff, legen Sie die Folie über die Halterungen und drücken Sie die Knöpfe zu. 50

- ! Achten Sie bei Verwendung des Regenschutzes stets auf die Belüftung.
- ! Wird der Regenschutz nicht mehr verwendet, achten Sie vor dem Zusammenfalten darauf, dass er sauber und trocken ist.
- ! Klappen Sie den Kinderwagen nicht zusammen, nachdem der Regenschutz angebracht wurde.
- ! Setzen Sie Ihr Kind bei heißem Wetter nicht in den Kinderwagen, wenn der Regenschutz angebracht wurde.

## Mit Joie-Kinderrückhaltevorrichtung verwenden

siehe Abbildungen 51 - 54

Beachten Sie bei Verwendung mit der Joie-Kinderrückhaltevorrichtung gemm die folgenden Anweisungen.

- ! Neigen Sie die Rückenlehne des Kinderwagens auf die niedrigste Position.
- 1. Stellen Sie sicher, dass die Sperre der Kinderrückhaltevorrichtung am rechten Griff offen ist. 51
- 2. Platzieren Sie die Kinderrückhaltevorrichtung so im hinteren Sitz, dass die Kerben auf der Armlehne aufliegen. Danach lassen Sie die Kinderrückhaltevorrichtung einrasten. 52
- 3. Ziehen Sie die Sperre der Kinderrückhaltevorrichtung fest. 53
- ! Ziehen Sie zur Überprüfung des festen Sitzes die Kinderrückhaltevorrichtung nach oben.
- 4. Öffnen Sie zum Entfernen der Kinderrückhaltevorrichtung die Sperre, drücken Sie zum Lösen von der Armlehne den Lösehebel nach unten und heben Sie die Rückhaltevorrichtung aus dem Kinderwagen. 54
- ! Falls Sie Probleme bei der Benutzung der Kinderrückhaltevorrichtung haben, lesen Sie in der zugehörigen Gebrauchsanleitung nach.
- ! Entfernen Sie vor dem Zusammenklappen des Kinderwagens die Kinderrückhaltevorrichtung.

## Reinigung und Pflege

- ! Das abnehmbare Sitzkissen kann in kaltem Wasser gewaschen und zum Trocknen aufgehängt werden. Nicht bleichen. Bitte beachten Sie das Pflegeetikett zur Reinigung der Textilteile des Kinderwagens.
- ! Reinigen Sie das Kinderwagengestell nur mit Haushaltsseife und warmem Wasser. Nicht bleichen oder mit Reinigungsmitteln säubern. Wischen Sie die Kunststoffteile regelmäßig mit einem weichen, angefeuchteten Tuch ab. Trocknen Sie die Metallteile bei Kontakt mit Wasser immer ab, damit sich kein Rost bildet.
- ! Untersuchen Sie Ihren Kinderwagen gelegentlich auf lockere Schrauben, abgenutzte Teile, verschlissene Materialien oder aufgerissene Nähte. Ersetzen oder reparieren Sie die Teile, falls erforderlich.
- ! Bei übermäßiger Sonnenbestrahlung oder Hitzeeinwirkung können Teile verblassen oder sich verformen.
- ! Ist der Kinderwagen nass geworden, öffnen Sie das Verdeck und lassen Sie ihn komplett trocken werden, bevor Sie ihn verstauen.
- ! Bei quietschenden Rädern tragen Sie ein dünnflüssiges Öl auf (z. B. Silikon spray, Rostschutzöl oder Nähmaschinenöl). Dabei muss das Öl in die Achse und die Räderpartie gelangen. 55
- ! Gehen Sie mit Ihrem Kinderwagen am Strand spazieren, müssen Sie ihn danach komplett reinigen, um Sand und Salz aus der Mechanik und den Radverbindungen zu entfernen.

# ES Bienvenido a Joie™

¡Enhorabuena por unirse a la familia Joie! Estamos encantados de formar parte de su viaje y del de su pequeño. Cuando pasee con el cochecito Evalite Duo de Joie, estará utilizando un cochecito de alta calidad, totalmente certificado y aprobado por la norma de seguridad europea EN 1888:2012. Este producto está diseñado para que lo utilicen niños con un peso inferior a 15 kg en cada asiento. Lea detenidamente este manual y siga cada paso para garantizar que su bebé viaje cómodamente y esté protegido de la mejor manera posible.

## IMPORTANTE: guarde estas instrucciones para futuras consultas.

¡Visítenos en [joiebaby.com](http://joiebaby.com) para descargar manuales y conocer otros fantásticos productos de Joie!

Para información sobre la garantía, por favor visite nuestra web [joiebaby.com](http://joiebaby.com)

## Índice

Figuras	1-10
ADVERTENCIA	41
<b>Montaje del cochecito</b>	<b>43</b>
Abrir el cochecito	43
Montaje de las ruedas delanteras	43
Montaje de las ruedas traseras	43
Montaje de la cesta de almacenamiento	43
Montaje del reposabrazos	43
Montaje de la capota	43
<b>Funcionamiento del cochecito</b>	<b>43</b>
Ajuste de la inclinación	43
Uso de la capota	43
Ajuste del soporte para los gemelos	43
Uso de la hebilla	44
Uso de los arneses de los hombros y la cintura	44
Uso del bloqueo de las ruedas giratorias delanteras	44
Uso del freno	44
Plegado del cochecito	44
Uso de los accesorios	45
<b>Uso con el dispositivo de sujeción para niños de Joie</b>	<b>45</b>
<b>Limpieza y mantenimiento</b>	<b>46</b>

## Emergencia

En caso de emergencia o accidente, es muy importante que su bebé reciba primeros auxilios y tratamiento médico de inmediato.

## Información del producto

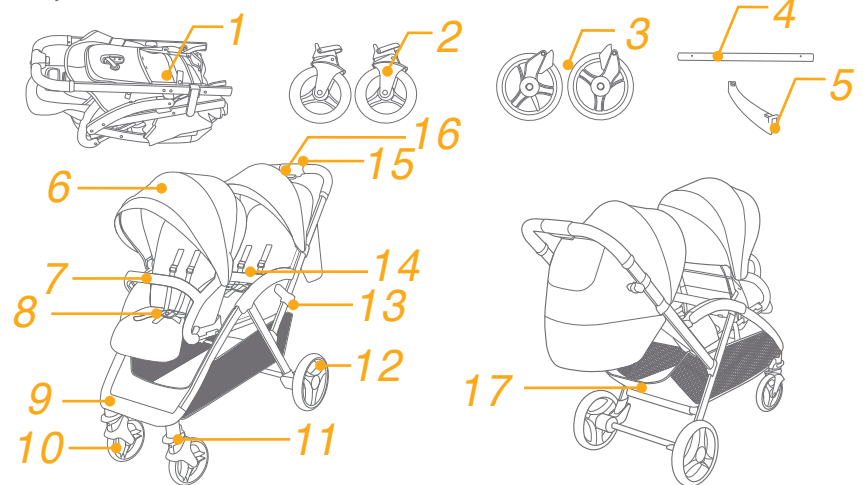
Lea todas las instrucciones incluidas en este manual antes de utilizar este producto. Si tiene alguna duda, póngase en contacto con su proveedor. Algunas características pueden variar según el modelo.

Producto	Cochecito Evalite Duo
Adecuado para	Niños con un peso máximo de 15 kg en cada asiento El asiento delantero es adecuado para niños de 6 a 36 meses El asiento trasero es adecuado para niños desde el nacimiento hasta los 36 meses
Materiales	Plástico, metal, tela
Patente n.º	Pendiente de patente
Fabricado en	China
Nombre de la marca	Joie
Sitio Web	<a href="http://www.joiebaby.com">www.joiebaby.com</a>
Fabricante	Joie Children's Products (Reino Unido) Limited

## Lista de piezas

Asegúrese de que están disponibles todas las piezas antes de montar el producto. Si falta alguna pieza, póngase en contacto con su proveedor local. No se necesita ninguna herramienta para el montaje.

- |                                     |  |
|-------------------------------------|--|
| 1 Manillar del cochecito            | 9 Reposapiés                                   |
| 2 Rueda delantera                   | 10 Rueda delantera                             |
| 3 Rueda trasera                     | 11 Bloqueo de las ruedas giratorias delanteras |
| 4 Tubo del soporte                  | 12 Rueda trasera                               |
| 5 Reposabrazos                      | 13 Bloqueo de almacenamiento                   |
| 6 Capota                            | 14 Reposabrazos trasero                        |
| 7 Reposabrazos delantero            | 15 Bloqueo secundario                          |
| 8 Hebilla de 3/5 puntos de sujeción | 16 Asa de plegue con una sola mano             |
|                                     | 17 Cesta de almacenamiento                     |



## Accesorios

(es posible que no estén incluidos)

Capota impermeable



Es posible que los accesorios se vendan por separado o no estén disponibles, dependiendo de la región.

# ADVERTENCIA

- ! ADVERTENCIA: utilice siempre el arnés de la pelvis junto con el cinturón de la cintura. Asimismo, le recomendamos que utilice también los arneses de los hombros.
- ! ADVERTENCIA: asegúrese de que todos los dispositivos de bloqueo están fijados correctamente antes de utilizar el producto.
- ! ADVERTENCIA: no deje que su hijo juegue con este producto.
- ! ATENCION verifique que los dispositivos de anclaje de la silla de automóvil están correctamente instalados antes de utilizarla.
- ! El montaje solo podrá ser realizado por personas adultas.
- ! La unidad del asiento delantero no es apta para bebés de menos de 6 meses.
- ! La unidad del asiento trasero es apta para bebés de menos de 6 meses.
- ! Este producto es adecuado para que lo utilicen bebés con un peso inferior a 15 kg en cada asiento. Este producto está diseñado para transportar a uno o dos bebés en posición recta o reclinada. Si el bebé pesa más de 15 kg, podrían producirse daños en el cochecito.
- ! Para evitar riesgos y la inestabilidad del producto, no deberá colocar objetos que sumen en total un peso superior a 4,5 kg en la cesta de almacenamiento.
- ! Nunca deje a los niños sin vigilancia. Vigílelo en todo momento mientras esté montado en el cochecito.
- ! Este cochecito lo pueden utilizar dos bebés al mismo tiempo. Nunca coloque bolsos, bolsas de la compra, paquetes ni ningún otro objeto en el asa ni en la capota.
- ! Si lo sobrecarga, lo pliega incorrectamente o lo utiliza con piezas de otros fabricantes, el cochecito podría sufrir daños, romperse o dejar de ser seguro. Lea el manual de instrucciones detenidamente.
- ! Nunca lo utilice con piezas de otros fabricantes.
- ! Lea todas las instrucciones incluidas en el manual antes de utilizar el producto.
- ! Guarde este manual de instrucciones para futuras consultas. Si no sigue estas advertencias e instrucciones, podrían producirse graves lesiones o, incluso, la muerte.
- ! Los cinturones de seguridad y los sistemas de sujeción se deben utilizar correctamente.
- ! Para evitar lesiones graves como consecuencia de caídas o resbalones, mantenga al niño sujeto con el arnés en todo momento.
- ! Para evitar lesiones, asegúrese de que su hijo está alejado del producto cuando lo pliegue y lo despliegue.
- ! El niño podría resbalarse por las aberturas para las piernas y estrangularse si no está sujeto con el arnés.

- ! Nunca utilice cochecito en escaleras mecánicas o convencionales.
- ! Manténgalo alejado de objetos a altas temperaturas, líquidos y aparatos electrónicos.
- ! Nunca deje que su hijo se ponga de pie sobre el cochecito ni se siente en él con la cabeza orientada hacia adelante del cochecito.
- ! Nunca coloque el cochecito en carreteras, cuestas o zonas peligrosas.
- ! Asegúrese de que todos los mecanismos están bien sujetos antes de utilizar el cochecito.
- ! Para evitar el riesgo de estrangulamiento, no coloque objetos con cordones alrededor del cuello del niño, no deje que cuelguen cordones de este producto ni ate los cordones a ningún juguete.
- ! NO levante el cochecito mientras el niño esté montado en él.
- ! NO utilice la cesta de almacenamiento como portabebés.
- ! Para evitar que pueda volcar, nunca permita que el niño trepe por el cochecito. Siempre suba y baje al niño del cochecito.
- ! Asegúrese de que el cochecito está totalmente abierto o plegado antes de permitir que el niño se acerque a él.
- ! Para garantizar la seguridad del niño, asegúrese de que todas las piezas están montadas y bien sujetas antes de utilizar el cochecito.
- ! Para evitar el riesgo de estrangulamiento, asegúrese de que su hijo se mantiene alejado de la capota.
- ! Accione siempre los frenos cuando aparque el cochecito.
- ! Deje de utilizar el cochecito si presenta daños o roturas.
- ! El cochecito solo se debe utilizar a una velocidad de paseo. Este producto no es adecuado para utilizarlo mientras se corre.
- ! Para evitar el riesgo de asfixia, retire la bolsa de plástico y los materiales de embalaje antes de utilizar este producto. A continuación, deberá mantener la bolsa de plástico y los materiales de embalaje fuera del alcance de bebés y niños.
- ! Este producto no es adecuado para correr ni patinar.
- ! En el caso de los recién nacidos, le recomendamos que el asiento diseñado para utilizarse desde el nacimiento lo coloque en la posición lo más reclinada posible.
- ! El dispositivo de estacionamiento deberá estar accionado cuando coloque y retire al niño.
- ! En los dispositivos de sujeción para niños que se utilicen con un chasis, este vehículo no sustituye a una cuna ni una cama. Si su hijo necesita dormir, deberá colocarlo sobre una cuna, una cama o un capazo adecuado.

## Montaje del cochecito

Lea todas las instrucciones incluidas en este manual antes de montar y utilizar este producto.

### Abrir el cochecito

#### Consulte las imágenes 1 - 3

Pulse el bloqueo de almacenamiento 1. Al mismo tiempo, empuje el cochecito hacia atrás para abrirlo. Los bloqueos quedarán sujetos en su posición mediante el sonido de un clic.

! Asegúrese de que el cochecito está completamente bloqueado antes de continuar utilizándolo.

### Montaje de las ruedas delanteras

#### Consulte las imágenes 4 - 6

### Montaje de las ruedas traseras

#### Consulte las imágenes 7 - 10

### Montaje de la cesta de almacenamiento

#### Consulte las imágenes 11 - 13

### Montaje del reposabrazos

#### Consulte las imágenes 14 - 18

### Montaje de la capota

#### Consulte las imágenes 20 - 27

El cochecito montado completamente aparece en la figura 28.

## Funcionamiento del cochecito

### Ajuste de la inclinación

#### Consulte las imágenes 29 - 32

### Uso de la capota

#### Consulte las imágenes 33 - 34

### Ajuste del soporte para los gemelos

#### Consulte las imágenes 35 - 36

Se puede colocar el soporte para los gemelos en 2 posiciones distintas.

Para elevar el soporte para los gemelos, tire de él hacia arriba.

### Uso de la hebilla

#### Consulte las imágenes 37 - 38

! Con el fin de evitar lesiones graves como consecuencia de caídas o resbalones, mantenga al niño sujeto con el arnés en todo momento.

! Asegúrese de que su hijo quede cómodamente sujeto. Cerciórese de que el espacio entre el niño y el arnés de los hombros sea el del grosor de aproximadamente una mano sobre el pecho del niño.

! No cruce los cinturones de los hombros. Si lo hace, podría presionar el cuello del niño.

### Uso de los arneses de los hombros y la cintura

#### Consulte las imágenes 39 - 42

! Con el fin de proteger al niño contra caídas, después de colocarlo en el asiento, compruebe si la altura y el largo de los arneses de los hombros y la cintura son los adecuados.

39 - 1 Gancho A del arnés de los hombros

39 - 2 Gancho B del arnés de los hombros

39 - 3 Ajuste deslizante

Para los niños más altos, utilice el gancho A del arnés de los hombros y las ranuras de los hombros más altas.

Para los niños más pequeños, utilice el gancho B del arnés de los hombros y las ranuras de los hombros más bajas.

Para ajustar la posición del gancho del arnés de los hombros, gire el gancho para alinearlos con la parte que está orientada hacia adelante. Enhébrelo por la ranura del arnés de los hombros de atrás hacia adelante. 40

Vuelva a enhebrarlo por la ranura que esté más cerca de la altura de los hombros del niño. 41

Utilice el ajuste deslizante para cambiar la longitud del arnés. 42 -1

Pulse el botón 42 - 2, y tire al mismo tiempo del arnés de la cintura hasta que la longitud sea la adecuada 42 - 3

## FUNCIONAMIENTO DEL COCHECITO

#### Consulte las imágenes 43

Empuje hacia arriba los bloqueos de las ruedas giratorias delanteras para mantener la dirección del movimiento. 43

**Consejo** Se recomienda utilizar los bloqueos de las ruedas giratorias sobre las superficies irregulares.

### Uso del freno

#### Consulte las imágenes 44 - 45

Para bloquear las ruedas, pise sobre la palanca del freno empujándola hacia abajo. 44

Para desbloquear las ruedas, simplemente levante la palanca del freno hacia arriba. 45

**Consejo** Accione siempre el freno de estacionamiento cuando el cochecito no se esté moviendo.

### Plegado del cochecito

#### Consulte las imágenes 46 - 49

! Pliegue la capota antes de plegar el cochecito. 46

! Para evitar que el cochecito no pueda permanecer de pie una vez plegado, no bloquee las ruedas giratorias mientras lo pliegue.

Pulse el bloqueo secundario 47 -1 y empuje el asa de pliegue con una sola mano 47 -2. Empuje el apoyabrazos hacia atrás para plegar el cochecito y, a continuación, el cochecito podrá mantenerse de pie una vez plegado. 49

## Uso de los accesorios

Es posible que los accesorios se vendan por separado o no estén disponibles, dependiendo de la región.

## Uso de la capota impermeable

### Consulte las imágenes 50

Para montar la capota impermeable, colóquela sobre el cochecito y, a continuación, acóplela al asa mediante los enganches y los velcros y extienda las cinchas de la capota impermeable sobre los soportes y, después, sobre las sujeciones. 50

- ! Cuando utilice la capota impermeable, deberá asegurarse siempre de que tenga una ventilación adecuada.
- ! Cuando no vaya a utilizar la capota impermeable, asegúrese de que esté limpia y seca antes de plegarla.
- ! No pliegue el cochecito si ha colocado la capota impermeable.
- ! No coloque el niño en el cochecito con la capota impermeable montada si la temperatura es cálida.

## Uso con el dispositivo de sujeción para niños de Joie

### Consulte las imágenes 51 - 54

Cuando lo utilice con el dispositivo de sujeción para niños Gemm de Joie, consulte las siguientes instrucciones:

- ! Recline el asiento trasero del cochecito hasta la posición más baja posible.
1. Asegúrese de que el bloqueo del dispositivo de sujeción para niños esté abierto en el asa derecha del cochecito. 51
  2. Coloque el dispositivo de sujeción para niños en el asiento trasero del cochecito de forma que las muescas del mando reclinable coincidan con el borde del reposabrazos. A continuación, coloque el dispositivo de sujeción para niños en su posición asegurándose de que escucha un clic. 52
  3. Accione el bloqueo del dispositivo de sujeción para niños. 53
- ! Tire del dispositivo de sujeción para niños hacia arriba para asegurarse de que está completamente sujeto al cochecito.
4. Para quitar el dispositivo de sujeción para niños, suelte el bloqueo de este, deslice el asa de desbloqueo del cochecito para soltar el dispositivo de sujeción para niños del reposabrazos y, a continuación, levante el dispositivo de sujeción para niños para sacarlo del cochecito. 54
- ! Si experimenta algún problema al utilizar el dispositivo de sujeción para niños, consulte el manual de instrucciones de este.
  - ! Quite el dispositivo de sujeción para niños antes de plegar el producto.

## Limpieza y mantenimiento

- ! Para lavar el acolchado extraíble del asiento, puede hacerlo con agua fría y dejarlo escurrir. No utilice lejía. Consulte la etiqueta de cuidados para ver las instrucciones acerca de la limpieza de las partes de tela del cochecito.
- ! Para limpiar el manillar del cochecito, utilice únicamente jabón para uso doméstico y agua tibia. No utilice lejía ni detergente. Limpie periódicamente las partes de plástico con un paño suave y húmedo. Seque siempre las partes metálicas para evitar que se oxiden si el cochecito ha estado en contacto con el agua.
- ! Examine periódicamente su cochecito por si tuviera tornillos sueltos, piezas desgastadas o materiales dañados o descosidos. Sustituya o repare las piezas que lo requieran.
- ! Una exposición excesiva al sol o al calor podría decolorar o deformar las piezas.
- ! Si se moja el cochecito, abra la capota y deje que se seque completamente antes de guardarlo.
- ! Si chirrían las ruedas, utilice un aceite suave (por ejemplo: espray de silicona, aceite antioxidante o aceite para máquinas de coser). Es importante que el aceite llegue al ensamblaje de las ruedas y el eje. 55
- ! Cuando utilice su cochecito en la playa, límpiolo completamente después de usarlo para eliminar cualquier resto de arena y sal que haya podido quedar en los ensamblajes de las ruedas y los mecanismos.



# PT Bem-vindo ao Joie™

Parabéns por fazer parte da família Joie! É um prazer fazer parte da sua viagem com seu/sua filho/a. Ao usar o Joie Evalite Duo, você está usando um carrinho de bebê de alta qualidade, totalmente certificado, aprovado de acordo com os padrões europeus de segurança EN 1888:2012. Este produto é adequado para crianças com peso inferior a 15 kg em cada assento. Leia atentamente este manual e siga cada passo para uma viagem confortável e a melhor proteção para o seu filho/a sua filha.

## IMPORTANTE - Guardar este manual de instruções para referências futuras.

Visite-nos a [joiebaby.com](http://joiebaby.com) para baixar manuais e para aver mais produtos maravilhosos Joie!

Para informações de garantia, visite nosso website em [joiebaby.com](http://joiebaby.com)

## Índice

Figuras	1-10
ADVERTÊNCIA	49
<b>Montagem do Carrinho de Bebê</b>	<b>51</b>
Abrir o carrinho de bebê	51
Montar as rodas dianteiras	51
Montar as rodas traseiras	51
Montar a cesta de armazenamento	51
Montar a barra de braço	51
Montar o capô	51
<b>Operação do Carrinho de Bebê</b>	<b>51</b>
Ajuste de reclinção	51
Usar o capô	51
Ajustar o suporte da panturrilha	51
Usar a fivela	52
Usar cinto de ombro e cintura	52
Usar a trava articulada frontal	52
Usar o freio	52
Dobrar o carrinho de bebê	52
Usar acessórios	53
<b>Uso com o dispositivo de retenção infantil Joie</b>	<b>53</b>
<b>Limpeza e Manutenção</b>	<b>54</b>

## Emergência

Em caso de emergência ou acidentes, é mais importante fornecer ao seu filho primeiros socorros e tratamento médico imediatamente.

## Informações do Produto

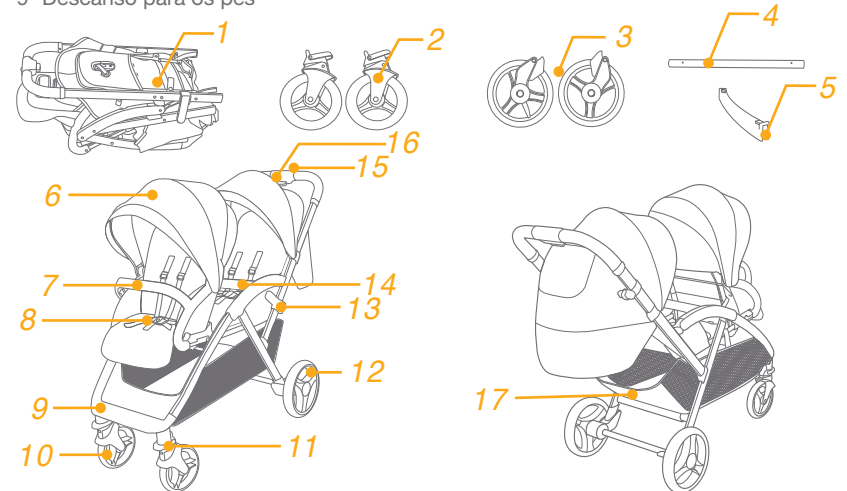
Leia todas as instruções deste manual antes de utilizar o produto. Se tiver quaisquer dúvidas, contate o revendedor. Os recursos podem variar dependendo do modelo.

Produto	Carrinho Evalite Duo
Adequado para	Crianças com peso inferior a 15kg em cada unidade de assento Esta unidade de assento dianteiro é adequada para crianças de 6-36 meses Esta unidade de assento traseiro é adequada para crianças do nascimento -36 meses
Materiais	Plásticos, metais, tecidos
Patente nº.	Patente pendente
Fabricado na	China
Nome da marca	Joie
Website	<a href="http://www.joiebaby.com">www.joiebaby.com</a>
Fabricante	Joie Children's Products (UK) Limited

## Lista de peças

Certifique-se de que todas as peças estão disponíveis antes da montagem. Se alguma parte estiver faltando, entre em contato com o representante local. Não são necessárias ferramentas para a montagem.

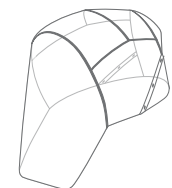
- |                                 |                                 |
|---------------------------------|---------------------------------|
| 1 Estrutura de carrinho de bebê | 10 Roda frontal                 |
| 2 Roda frontal                  | 11 Trava articulada frontal     |
| 3 Roda traseira                 | 12 Roda traseira                |
| 4 Tubo de apoio                 | 13 Fecho de armazenagem         |
| 5 Barra de braço                | 14 Barra de braço traseira      |
| 6 Capô                          | 15 Trava secundária             |
| 7 Barra de braço frontal        | 16 Alça para Dobrar com Uma Mão |
| 8 Fivela de 3/5 pontos          | 17 Cesta para armazenamento     |
| 9 Descanso para os pés          |                                 |



## Acessórios

(talvez não estejam inclusos na compra)

Cobertura de chuva



Os acessórios podem ser vendidos separadamente ou podem não estar disponíveis dependendo da região.

# ADVERTÊNCIA

- ! ADVERTÊNCIA Sempre usar a combinação de cinto de virilha com cintura. É recomendável que os cintos de ombro sejam usados também.
- ! ADVERTÊNCIA Certifique-se de que todos os dispositivos de trava estão engatados antes de utilizar.
- ! ADVERTÊNCIA Não deixe seu filho brincar com este produto.
- ! ADVERTÊNCIA Verifique se os dispositivos anexos do assento do carro estão engatados corretamente antes de utilizar.
- ! Montagem por adulto necessária.
- ! Esta unidade de assento frontal não é adequada para crianças menores de 6 meses.
- ! Esta unidade de assento traseiro não é adequada para crianças menores de 6 meses.
- ! Este produto é adequado para crianças com peso inferior a 15 kg em cada assento. Este produto é projetado para transportar uma ou duas crianças em uma posição ereta ou reclinada. ele poderia causar danos ao carrinho de criança, se a criança tiver atingido 15 kg.
- ! Para evitar uma condição perigosa, instável, não coloque mais de 4,5 kg no cesto de armazenamento.
- ! Nunca deixe sua criança sozinha. Observe sempre a criança enquanto ela estiver no carrinho.
- ! Este carrinho pode ser usado com duas crianças de cada vez. Não anexe itens à alça, encosto ou os lados do carrinho de passeio. Qualquer carga adicional irá afetar a estabilidade do carrinho e pode fazer o carrinho tombar.
- ! Nunca use acessórios, peças ou componentes não produzidos ou aprovados pelo fabricante. quebrar ou deixá-lo inseguro. Por favor leia este manual de instruções cuidadosamente.
- ! Apenas peças de substituição fornecidas ou recomendadas pelo fabricante/distribuidor devem ser usadas.
- ! Leia todas as instruções deste manual antes de utilizar o produto.
- ! Guarde este manual de instruções para uso futuro. A não observância dessas instruções pode resultar em ferimento grave ou morte.
- ! Cintos de segurança e sistemas de retenção devem ser usados corretamente.
- ! Para evitar ferimentos graves devido a queda ou escorregamento, utilize sempre o cinto.
- ! Para evitar ferimentos, certifique-se de que seu filho é mantido afastado quando desdobrar e dobrar este produto.
- ! A criança pode escorregar nas aberturas para perna e ser estrangulada se o cinto não for usado.

- ! Nunca utilize o carrinho de passeio em escadas ou escadas rolantes.
- ! Mantenha longe de objetos de alta temperatura, líquidos e eletrônicos.
- ! Nunca deixe sua criança de pé no carrinho ou sentada no carrinho com a cabeça voltada para frente do carrinho.
- ! Nunca coloque o carrinho em estradas, encostas ou áreas perigosas.
- ! Se certifique de todos os mecanismos são fixados antes de usar o carrinho de criança.
- ! Para evitar estrangulamento, não coloque os itens com uma cinta em torno do pescoço da criança, suspenda as cintas deste produto, ou acople as cintas aos brinquedos.
- ! NÃO levante o carrinho enquanto a criança está no carrinho.
- ! NÃO use cesta de armazenamento como transporte para criança.
- ! Para evitar tombamento, nunca deixe a criança subir no carrinho. Levante sempre a criança dentro e fora do carrinho.
- ! Certifique-se de que o carrinho está totalmente aberto ou dobrado antes de permitir que a criança chegue perto do carrinho.
- ! Para garantir a segurança da criança, certifique-se que todas as partes estão montadas e fixadas corretamente antes de utilizar o carrinho de passeio.
- ! Para evitar o estrangulamento, certifique-se de que seu filho está livre do capô.
- ! Sempre acione os freios quando estacionar o carrinho.
- ! Descontinue o uso carrinho se ele estiver danificado ou quebrado.
- ! O carrinho de bebê deve ser usado apenas na velocidade de caminhada. Este produto não é para uso em corridas.
- ! Para evitar asfixia, retire o saco de plástico e materiais de embalagem antes de usar este produto. O saco plástico e materiais de embalagem devem, então, ser mantidos afastados de bebês e crianças.
- ! Este produto não é adequado para corrida ou andar de skate.
- ! Carrinho de bebê concebido para ser usado desde o nascimento deve recomendar o uso da posição mais reclinada para bebês recém-nascidos.
- ! O dispositivo de estacionamento deve permanecer engatado quando colocar e retirar as crianças.
- ! Para retenção para crianças usada em conjunto com um chassi, este veículo não substitui um berço ou uma cama. Se seu filho precisar dormir, então ele deve ser colocado em um berço ou cama apropriado.

## Montagem do Carrinho de Bebê

Leia todas as instruções neste manual antes de montar e usar este produto.

### Abrir o carrinho de bebê

ver imagens 1 - 3

Empurre o fecho de armazenagem 1, Enquanto isso, puxe o carrinho para trás para abrir. As travas devem se encaixar no lugar.

! Verifique se o carrinho está completamente travado antes de usar.

### Montar as rodas dianteiras

ver imagens 4 - 6

### Montar as rodas traseiras

ver imagens 7 - 10

### Montar a Cesta de Armazenamento

ver imagens 11 - 13

### Montar a Barra de Braço

ver imagens 14 - 18

### Montar o Capô

ver imagens 20 - 27

O carrinho completamente montado é mostrado como na Figura 28.

## Operação do Carrinho de Bebê

### Ajuste de reclinção

ver imagens 29 - 32

### Usar o capô

ver imagens 33 - 34

### Ajustar o suporte da panturrilha

ver imagens 35 - 36

O apoio da perna tem 2 posições.

Para levantar o apoio de perna, levante-o.

### Usar a fivela

ver imagens 37 - 38

! Para evitar ferimentos graves devido a queda ou escorregamento, sempre prenda seu filho no cinto.

! Certifique-se que a criança está confortavelmente segura. Certifique que o espaço entre a criança e a corria de ombro é de aproximadamente a espessura de uma mão no peito da criança.

! Não cruze os cintos de ombro. Isso fará pressão no pescoço da criança.

### Usar cinto de ombro e cintura

ver imagens 39 - 42

! Para proteger seu filho de quedas, depois que seu filho for colocado no assento, verifique se os cintos de ombro e cintura estão na altura e comprimento apropriados.

39 - 1 Âncora de cinto de ombro A

39 - 2 Âncora de cinto de ombro B

39 - 3 Ajuste deslizante

Para crianças maiores, use cinto de âncora de cinto de ombro A e as ranhuras de ombro mais altas.

Para crianças menores, use cinto de âncora de cinto de ombro B e as ranhuras de ombro mais baixas.

Para ajustar a posição da âncora do cinto de ombro, vire a âncora para ficar nivelada com o lado virado para a frente. Passe-o através da ranhura de cinto de ombro de trás para frente. 38 Passe-o novamente através da ranhura que fica mais próxima da altura do ombro da criança. 40 Use o ajuste deslizante para alterar o comprimento do cinto. 41

Use o ajuste deslizante para alterar o comprimento do cinto. 42 -1

Pressione o botão 42 -2, ao puxar o cinto de cintura para o comprimento correto 42 -3

### Usar a trava articulada frontal

ver imagens 43

Puxe para cima os bloqueios de giro frontal para manter a direção do movimento. 43

**Sugestão** É recomendável usar bloqueios giratórios em superfícies irregulares.

### Usar o freio

ver imagens 44 - 45

Para travar as rodas, pise na alavanca do freio para baixo. 44

Para liberar as rodas, basta levantar a alavanca do freio. 45

**Sugestão** Sempre acione o freio de estacionamento quando o carrinho de criança não está se movendo.

### Dobrar o carrinho de bebê

ver imagens 46 - 49

! Por favor, dobre o capô antes de dobrar o carrinho. 46

! Por favor, não bloqueie o pivô ao dobrar para evitar dobrar o carrinho incapaz de se levantar.

Empurre o bloqueio secundário 47 -1 e aperte a alça para dobrar com uma mão 47 -2. Puxe o apoio de braço para trás para dobrar o carrinho, em seguida, o carrinho pode ficar de pé quando dobrado. 49

## Usar acessórios

Os acessórios podem ser vendidos separadamente ou podem não estar disponíveis dependendo da região.

## Usar Capa de chuva ver imagens 50

Para montar a capa de chuva, coloque-a sobre o carrinho, em seguida, anexe-a na alça de gancho e prenda os ganchos e enrole os tecidos na capa de chuva em torno das montagens, e feche os botões. 50

- ! Ao usar a capa de chuva, por favor, verifique sempre sua ventilação.
- ! Quando não estiver em uso, por favor, verifique que a capa de chuva foi limpa e seca antes de dobrar.
- ! Não dobre o carrinho depois de montar a capa de chuva.
- ! Não coloque a criança no carrinho montado com capa de chuva durante tempo quente.

## Uso com o dispositivo de retenção infantil Joie ver imagens 51 - 54

Ao usar com retenção infantil Joie gemm, por favor consulte as instruções a seguir.

- ! Recline o assento do carrinho para a posição mais baixa.
1. Certifique-se o assento infantil está aberto na alça direita do carrinho de criança. 51
  2. Coloque o assento infantil no banco traseiro do carrinho de criança de modo os entalhes no balanço se encaixem sobre a borda da barra. Em seguida, encaixe o assento no lugar. 52
  3. Trave o assento infantil. 53
    - ! Puxe para cima o assento para ter certeza de que está totalmente travado ao carrinho.
  4. Para remover o assento, Abra a criança trava de segurança do assento infantil, aperte a alavanca de liberação do carrinho para liberar o assento da barra e levante o assento para fora do carrinho. 54
    - ! Se você tiver qualquer problema sobre como usar o dispositivo de retenção infantil, consulte o manual de instrução do assento infantil.
    - ! Remova o assento infantil antes de dobrar.

## Limpeza e Manutenção

- ! A almofada do assento removível pode ser lavada em água fria em seca. Não usar alvejante. Consulte a etiqueta de cuidados para obter instruções sobre a limpeza das pelotas da tela do carrinho.
- ! Para limpar a estrutura, use apenas água morna e sabão. Sem alvejante ou detergente. Periodicamente, limpe as partes de plástico com um pano úmido. Sempre seque as partes metálicas para evitar a formação de ferrugem se o carrinho tiver que entrar em contato com a água.
- ! De vez em quando, verifique seu carrinho para parafusos soltos, peças desgastadas, rasgadas ou costura. Substitua ou repare as peças como necessário.
- ! A exposição excessiva ao sol ou calor pode causar desbotamento ou deformação das peças.
- ! Se carrinho ficar molhado, abra o capô e deixe secar completamente antes de guardar.
- ! Se as rodas rangem, use um óleo leve (ex., Spray de silicone, óleo antiferrugem ou óleo de máquina de costura). É importante obter o óleo para o conjunto do eixo e roda. 55
- ! Quando utilizar o carrinho na praia, limpe completamente o seu carrinho após o uso para remover a areia e o sal dos mecanismos e rodas.

Gefeliciteerd dat u nu lid bent van de Joie-familie! Het doet ons veel genoegen om deel te kunnen uitmaken van uw reis met uw kleintje. Bij het reizen met de Joie Evalite Duo gebruikt u een volledig gecertificeerde kwaliteits-wandelwagen, goedgekeurd volgens de Europese veiligheidsnorm EN 1888:2012. Dit product is geschikt voor gebruik met kinderen die minder dan 15 kg per zit wegen. Lees deze handleiding zorgvuldig en volg elke stap om voor een comfortabele rit en de beste bescherming van uw kind te zorgen.

## BELANGRIJK: bewaar deze instructies zodat u ze later opnieuw kunt raadplegen.

Bezoek ons op [joiebaby.com](http://joiebaby.com) om handleidingen te downloaden en voor nog meer interessante producten van Joie.

Bezoek voor de [garantiebepalingen](http://joiebaby.com) svp onze website [joiebaby.com](http://joiebaby.com)

## Inhoud

Afbeeldingen	1-10
WAARSCHUWING	57
<b>Montage wandelwagen</b>	<b>59</b>
Open wandelwagen	59
Voorwielen monteren	59
Achterwielen monteren	59
Opbergmand monteren	59
Armsteun monteren	59
Kap monteren	59
<b>Gebruik wandelwagen</b>	<b>59</b>
Leuning aanpassen	59
Gebruik van de kap	59
Kuitsteun aanpassen	59
Riem gebruiken	60
Schouder- en middelriemen gebruiken	60
Blokking voorwielen	60
Remmen	60
Kinderwagen opvouwen	60
Accessoires gebruiken	61
<b>Gebruiken met Joie babyzitje</b>	<b>61</b>
<b>Reiniging en onderhoud</b>	<b>62</b>

## Noodgeval

Bij een noodsituatie of een ongeluk is het heel belangrijk om uw kind direct te laten verzorgen met eerste hulp en medische behandeling.

## Productinformatie

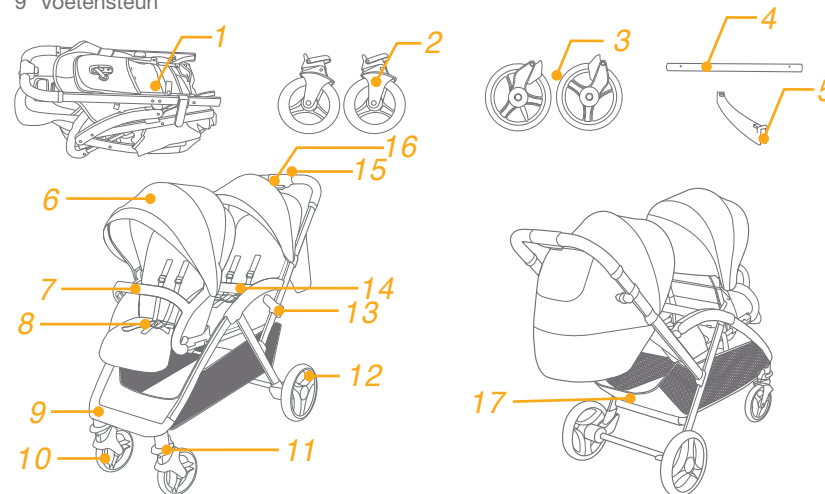
Lees alle aanwijzingen in deze handleiding voordat u het product gebruikt. Als u vragen hebt, kunt u contact opnemen met de verkoper. Sommige functies kunnen verschillen, afhankelijk van het model.

Product	Evalite Duo wandelwagen
Geschikt voor	Kind van minder dan 15kg in elke zitting Deze voorzitting is geschikt voor kinderen 6 -36 maanden Deze achterzitting is geschikt voor kinderen vanaf geboorte - 36 maanden
Materialen	Kunststoffen, metaal, geweven stoffen
Patentnr.	Patenten aangevraagd
Gemaakt in	China
Merknaam	Joie
Website	<a href="http://www.joiebaby.com">www.joiebaby.com</a>
Fabrikant	Joie Children's Products (UK) Limited

## Onderdelenlijst

Zorg dat alle onderdelen voor het opslaan droog zijn. Als er items ontbreken of beschadigd zijn, kunt u contact opnemen met uw leverancier. Voor de montage is geen gereedschap nodig.

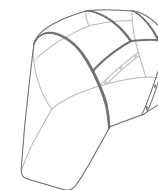
- |                     |                                     |
|---------------------|-------------------------------------|
| 1 Frame wandelwagen | 10 Voorwiel                         |
| 2 Voorwiel          | 11 Draaien van voorwielen blokkeren |
| 3 Achterwiel        | 12 Achterwiel                       |
| 4 Steunbuis         | 13 Opberggrendel                    |
| 5 Armsteun          | 14 Achterste armsteun               |
| 6 Kap               | 15 Secundaire vergrendeling         |
| 7 Voorste armsteun  | 16 Eenhands vouwgreep               |
| 8 3/5-punts riem    | 17 Opbergmand                       |
| 9 Voetensteun       |                                     |



## Toebehoren

(zijn mogelijk niet meegeleverd)

Regenkap



Accessoires kunnen al dan niet apart leverbaar zijn, afhankelijk van de regio.

## WAARSCHUWING

- ! WAARSCHUWING Gebruik altijd de kruisriem in combinatie met de middelgordel. Ook het gebruik van schouderriemen wordt aangeraden.
- ! WAARSCHUWING Controleer voor het gebruik of alle sluitingen goed vastzitten.
- ! WAARSCHUWING Laat uw kind niet met dit product spelen.
- ! WAARSCHUWING controleer voor gebruik of de autostoel bevestigingen goed vastzitten.
- ! Montage door volwassene vereist.
- ! Dit voorzitje is niet geschikt voor kinderen jonger dan 6 maanden.
- ! Dit achterzitje is geschikt voor kinderen jonger dan 6 maanden.
- ! Dit product is geschikt voor gebruikt met kinderen die minder dan 15 kg wegen in elk zitje. Dit product is ontworpen voor het dragen van een of twee kinderen in een verticale of hellende stand. Het kan de wandelwagens beschadigen als het kind zwaarder weegt dan 15 kg.
- ! Om een gevaarlijke en instabiele conditie te vermijden, moet u niet meer dan 4,5 kg in de opbergmand plaatsen.
- ! Laat uw kind nooit zonder toezicht. Let altijd op uw kind als het in de wandelwagen zit.
- ! Gebruik de wandelwagen met twee kinderen tegelijk. Bevestig geen dingen aan de duwstang, rugleuning of zijkanten van de kinderwagens. Elk extra gewicht beïnvloedt de stabiliteit van de kinderwagens en veroorzaakt risico dat deze omvalt.
- ! Gebruik nooit accessoires of onderdelen die niet zijn geproduceerd of goedgekeurd door de producent. Lees altijd eerst zorgvuldig de handleiding.
- ! Gebruik alleen onderdelen die geproduceerd zijn of aanbevolen worden door de producent/distributeur.
- ! Lees alle aanwijzingen in deze handleiding voordat u het product gebruikt.
- ! Bewaar de handleiding voor later gebruik. Niet-naleving van de waarschuwingen en de instructies kan ernstig letsel of de dood veroorzaken.
- ! Veiligheidsriemen en zitssystemen moeten op de juiste wijze worden gebruikt.
- ! Om ernstig letsel te vermijden door vallen of uit de wagen glijden, moet u altijd de riemen gebruiken.
- ! Om letsel te voorkomen, moet u uw kind uit de buurt houden tijdens het open- of samenvouwen van dit product.
- ! Het kind kan in de beenopeningen glijden en gewurgd worden als het harnas niet wordt gebruikt.

- ! Gebruik de wandelwagen nooit op trappen of roltrappen.
- ! Uit de buurt houden van voorwerpen, vloeistoffen en elektronica met een hoge temperatuur.
- ! Laat uw kind nooit in de wandelwagen staan of met het hoofd naar de voorkant van de wandelwagen zitten.
- ! Plaats de wandelwagen nooit op wegen, hellingen of gevaarlijke gebieden.
- ! Zorg ervoor dat alle mechanismen vastgezet zijn voordat u de wandelwagen gebruikt.
- ! Om verstikking te voorkomen, moet u GEEN voorwerpen met een koord rond de hals van uw kind hangen, de koorden van dit product laten hangen of koorden aan speelgoed bevestigen.
- ! Til de wandelwagen NIET op als daar een kind in zit.
- ! Gebruik de opbergmand NIET om een kind in te plaatsen.
- ! Om omvallen te voorkomen, moet u het kind nooit in de wandelwagen laten klimmen. Til het kind altijd in en uit de wandelwagen.
- ! Zorg ervoor dat de wandelwagen volledig geopend of dichtgevouwen is voordat u uw kind in de buurt laat komen.
- ! Om voor de veiligheid van uw kind te zorgen, moet u ervoor zorgen dat alle onderdelen goed zijn gemonteerd en vastgezet voordat u de wandelwagen gebruikt.
- ! Om verstikking te voorkomen, moet u er voor zorgen dat uw kind niet door de kap wordt bedekt.
- ! Gebruik altijd de remmen bij het parkeren van de wandelwagen.
- ! Gebruik de wandelwagen niet meer als deze is beschadigd of kapot is.
- ! De wandelwagen mag alleen met een loopsnelheid gebruikt worden. Dit product is niet bedoeld voor gebruik tijdens het joggen.
- ! Om verstikking te voorkomen, moet u de plastic zak en verpakkingsmaterialen verwijderen voordat u de stoel gebruikt. Houd de plastic zak en verpakkingsmaterialen buiten bereik van baby's en kinderen.
- ! Dit product is niet geschikt om mee te rennen of rolschaatsen.
- ! Wandelwagen ontworpen voor gebruik vanaf de geboorte, gebruik de meest vlakke stand voor pasgeboren baby's.
- ! Bij het plaatsen en verwijderen van het kind moet de parkeerrem geactiveerd zijn.
- ! Voor kinderstoeltjes die gebruikt worden in combinatie met een chassis, vervangt dit voertuig geen draagwieg of bed. Als uw kind moet slapen, moet u het in een geschikte kinderwagen, wieg of bed leggen.

## Montage wandelwagen

Lees alle aanwijzingen in deze handleiding voordat u het product opzet en gebruikt.

### Open wandelwagen

zie afbeeldingen 1 - 3

Druk op opberggrendel 1. Trek tegelijkertijd de kinderwagen naar achteren om deze te openen. De sluitingen moeten op hun plaats klikken.

! Controleer of de wagen goed vergrendeld is voordat u hem gebruikt.

### Voorwielen monteren

zie afbeeldingen 4 - 6

### Achterwielen monteren

zie afbeeldingen 7 - 10

### Opbergmand monteren

zie afbeeldingen 11 - 13

### Armsteun monteren

zie afbeeldingen 14 - 18

### Kap monteren

zie afbeeldingen 20 - 27

De volledig gemonteerde wandelwagen wordt afgebeeld in 28.

## Gebruik wandelwagen

### Leuning aanpassen

zie afbeeldingen 29 - 32

### Gebruik van de kap

zie afbeeldingen 33 - 34

### Kuitsteun aanpassen

zie afbeeldingen 35 - 36

De kuitsteun heeft 2 standen.

Trek de kuitsteun omhoog om het hoger te plaatsen.

### Riem gebruiken

zie afbeeldingen 37 - 38

! Om ernstig letsel te voorkomen door uit de stoel vallen of glijden, moet u uw kind altijd met de riemen vastzetten.

! Zorg er voor dat uw kind goed vast zit. De ruimte tussen het kind en de schouderriemen moet ongeveer de dikte van een vlakke hand plat op de borst van het kind zijn.

! De schouderriemen NIET kruisen. Dat veroorzaakt druk op de nek van het kind.

### Schouder- en middelriemen gebruiken

zie afbeeldingen 39 - 42

! Om te voorkomen dat uw kind uit de stoel valt, moet u controleren of de schouder- en middelriemen op de juiste hoogte en lengte zitten.

37 - 1 Schouderriemanker A

37 - 2 Schouderriemanker B

37 - 3 Schuifinstelling

Gebruik voor een groter kind schouderriemanker A en de hoogste schouderleuven.

Gebruik voor een kleiner kind schouderriemanker B en de laagste schouderleuven.

Om de positie van het schouderriemanker aan te passen, draait u het anker zodat het gelijk ligt met de kant die naar voren kijkt. Geleid hem van achter naar voren door de sleuf voor de schouderriem. 40 Steek deze vervolgens opnieuw door de sleuf die het dichtst bij de schouderhoogte van het kind zit. 41

Gebruik de schuifregelaar om de lengte van de riemen in te stellen 42 -1

Druk op knop 42 - 2, terwijl u de middelriem op de juiste lengte trekt 42 - 3

### Blokkering voorwielen

zie afbeeldingen 43

Trek de blokkering van de voorwielen omhoog om de bewegingsrichting te behouden. 43

**Tip** Aanbevolen wordt om de draaiblokkering op ongelijke oppervlakken te gebruiken.

### Remmen

zie afbeeldingen 44 - 45

Trap de remhendel omlaag om de wielen te blokkeren. 44

Licht de remhendel op om de wielen vrij te geven. 45

**Tip** Zet de rem altijd vast als de wandelwagen moet stilstaan.

### Kinderwagen opvouwen

zie afbeeldingen 46 - 49

! Vouw de kap op voordat u de kinderwagen opvouwt. 46

! Vergrendel de draaiing niet tijdens het opvouwen om te voorkomen dat de wandelwagen niet rechtop kan staan.

Druk op de secundaire vergrendeling 47 -1 en knijp in de vouwgreep in 47 -2. Trek de armsteun naar achteren om de kinderwagen samen te vouwen; de kinderwagen kan rechtop staan als het opgevouwen is. 49

## Accessoires gebruiken

Accessoires kunnen al dan niet apart leverbaar zijn, afhankelijk van de regio.

## Regenkap gebruiken zie afbeeldingen 50

Om de regenkap te monteren, plaatst u deze over de wandelwagen en bevestigt u het op de greep met de haak- en lusbevestiging en draait u de spanriemen over de regenkap rond de steunen, waarna u de knopen dichtdrukt. 50

- ! Controleer altijd op voldoende ventilatie als u de regenkap gebruikt.
- ! Controleer of de regenkap schoon en droog is voor u ze opvouwt.
- ! Vouw de wandelwagen niet op als de regenkap gemonteerd is.
- ! Zet uw kind niet bij warm in de wandelwagen als de regenkap gemonteerd is.

## Gebruiken met Joie babyzitje zie afbeeldingen 51 - 54

Raadpleeg de volgende instructies bij het gebruik van het Joie babyzitje gemm.

- ! Zet de rugleuning van het achterzitje op de wandelwagen in de laagste stand.
1. Zorg ervoor dat de vergrendeling van het babyzitje open is op de rechtergreep van de wandelwagen. 51
  2. Plaats het babyzitje in het achterzitje van de wandelwagen zodat de kepen in de tuimelaars over de rand van de armsteun vallen. Klik het babyzitje daarna vast. 52
  3. Vergrendel het babyzitje. 53
- ! Trek het babyzitje omhoog om te controleren of het goed vast zit in de wandelwagen.
4. Om het babyzitje te verwijderen, opent u de vergrendeling van het babyzitje, knijpt u de ontgrendeling in om het babyzitje los te maken van de armsteun, en tilt u het babyzitje uit de wandelwagen. 54
- ! Zie de handleiding voor het autozitje als het babyzitje problemen oplevert.
  - ! Verwijder het babyzitje voor het opvouwen.

## Reiniging en onderhoud

- ! Het uitneembare kussen van het zitje mag met koud water worden gewassen en te drogen gehangen. Geen bleekmiddel. Raadpleeg het verzorgingslabel voor instructies betreffende reiniging van de stoffen onderdelen van de wandelwagen.
- ! Gebruik voor het schoonmaken van het frame alleen zeep en warm water. Geen bleekmiddel of schoonmaakmiddelen. Veeg de plastic onderdelen periodiek schoon met een zachte vochtige doek. Droog de metalen onderdelen om de vorming van roest te voorkomen als de wandelwagen in contact is geweest met water.
- ! Controleer de wandelwagen van tijd tot tijd op losse schroeven, slijtage, scheuren en beschadigde naden. Vervang of herstel de onderdelen als dat nodig is.
- ! Overmatige blootstelling aan zon of warmte kan vervagen of vervormen van onderdelen veroorzaken.
- ! Als de wandelwagen nat is geworden, moet u de kap openen en hem laten drogen voordat u hem opbergt.
- ! Als de wieljes piepen, moet u dunne olie gebruiken (bijvoorbeeld siliconenspray, antiroest-olie of naaimachine-olie). De olie moet in de as en het wielstel komen. 65
- ! Als u de wandelwagen op het strand gebruikt, moet u hem goed schoonmaken na het gebruik om alle zand en zout van het mechanisme en de wielen te verwijderen.



Поздравляем Вас с тем, что Вы присоединились к семье Joie! Мы очень рады быть частью путешествия Вашего малыша. Во время прогулок с Joie Evalite Duo Вы используете высококачественную, полностью сертифицированную коляску, соответствующую Европейским стандартам безопасности EN 1888:2012. Каждое сиденье рассчитано на детей весом до 15 кг. Внимательно прочитайте данное руководство по эксплуатации и следуйте всем пунктам для обеспечения комфортной поездки и наилучшей защиты для Вашего ребенка.

## ВАЖНО - сохраняйте руководство по эксплуатации для дальнейшего использования.

Посетите наш сайт [joiebaby.com](http://joiebaby.com) для того, чтобы скачать инструкции и увидеть больше интересных товаров Joie.

Для получения информации по гарантии, пожалуйста, посетите наш сайт [joiebaby.com](http://joiebaby.com)

## СОДЕРЖАНИЕ

Изображения	1-10
ПРЕДОСТЕРЕЖЕНИЯ	65
<b>Сборка коляски</b>	<b>67</b>
Открытие коляски	67
Сборка передних колёс	67
Сборка задних колёс	67
Установка корзины	67
Установка защитного бампера	67
Установка капюшона	67
<b>Использование коляски</b>	<b>67</b>
Регулировка наклона спинки	67
Использование капюшона	67
Регулировка подножки	67
Использование пряжки	68
Использование плечевых и поясных ремней безопасности	68
Использование фиксатора переднего колеса	68
Использование тормоза	68
Складывание коляски	68
Использование аксессуаров	69
<b>Использование с детским удерживающим устройством Joie</b>	<b>69</b>
Чистка и уход	70

## Непредвиденные случаи

В случае чрезвычайной ситуации или аварии самое важное – позаботиться о незамедлительном оказании ребёнку первой доврачебной и медицинской помощи.

## Информация о товаре

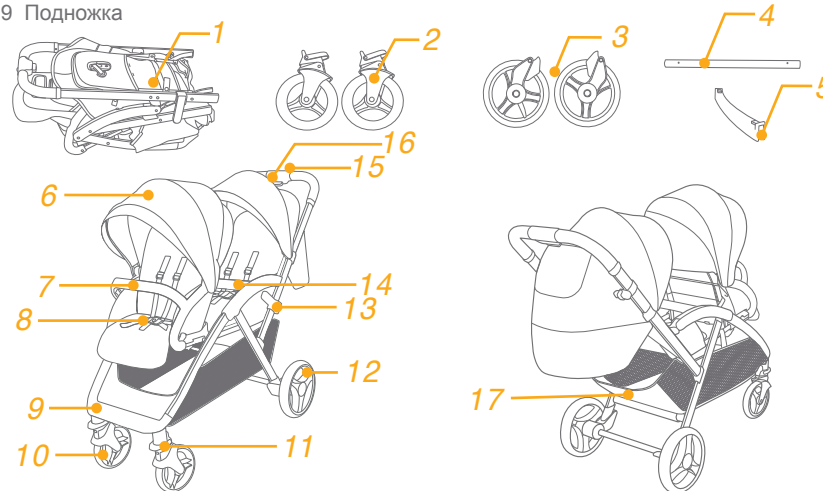
Перед началом использования коляски обязательно прочтите все инструкции в настоящем руководстве по эксплуатации. Если у Вас возникли дополнительные вопросы, обратитесь к продавцу. Некоторые детали могут отличаться в зависимости от модели.

Наименование	Коляска Evalite Duo
Подходит детям	весом до 15 кг (для каждого сиденья) Это переднее сиденье подходит детям 6-36 месяцев. Это заднее сиденье подходит детям с рождения до 36 месяцев.
Материал	Пластик, металл, ткань
Патент	В ожидании патента
Произведено в	Китае
Торговая марка	Joie
Вебсайт	<a href="http://www.joiebaby.com">www.joiebaby.com</a>
Производитель	Joie Children's Products (UK) Limited

## ПЕРЕЧЕНЬ ДЕТАЛЕЙ

Перед сборкой убедитесь, что все составляющие части имеются в наличии. В случае отсутствия какой-либо детали комплектации - обратитесь к местному продавцу. Инструменты для сборки не требуются.

- |                       |  |
|-----------------------|--|
| 1 Каркас коляски      | 10 Переднее колесо                           |
| 2 Переднее колесо     | 11 Фиксатор переднего колеса                 |
| 3 Заднее колесо       | 12 Заднее колесо                             |
| 4 Опорная трубка      | 13 Фиксатор коляски                          |
| 5 Бампер              | 14 Задний бампер                             |
| 6 Капюшон             | 15 Дополнительный фиксатор                   |
| 7 Передний бампер     | 16 Ручка для складывания коляски одной рукой |
| 8 3/5-точечная пряжка | 17 Корзина                                   |
| 9 Подножка            |  |

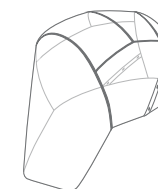


## АКСЕССУАРЫ

(могут не входить в основную комплектацию)

Дождевик

В зависимости от региона, аксессуары могут продаваться отдельно либо отсутствовать в продаже.



# ПРЕДОСТЕРЕЖЕНИЯ

- ! Всегда используйте 5-точечные ремни безопасности (межножный ремень в сочетании с поясными и плечевыми ремнями безопасности).
- ! Перед использованием убедитесь, что все фиксирующие механизмы защелкнуты.
- ! Не позволяйте ребёнку играть с коляской.
- ! Перед использованием убедитесь, что все фиксирующие механизмы коляски или сидения правильно закреплены.
- ! Сборка коляски должна выполняться взрослыми.
- ! Переднее сиденье не предназначено для детей до 6 месяцев.
- ! Заднее сиденье подходит для детей до 6 месяцев.
- ! Данную коляску можно использовать с детьми весом до 15 кг на каждом сидении. В ней можно возить одного или двух детей в вертикальном положении или с отклонённой назад спинкой.
- ! Использование коляски с ребёнком весом более 15 кг может привести к повреждению коляски.
- ! Не кладите более 4,5 кг в корзину – это может стать причиной опасной нестабильности коляски.
- ! Никогда не оставляйте Вашего ребенка без присмотра. Всегда держите ребенка в поле зрения, когда он находится в коляске.
- ! В этой коляске можно возить двух детей одновременно. Никогда не вешайте сумки на ручку коляски, на ее спинку или по бокам изделия. Любой дополнительный груз может привести к опрокидыванию коляски из-за ее нестабильности.
- ! Никогда не используйте аксессуары, запасные части или детали, если они не были произведены или рекомендованы производителем. Обязательно внимательно прочитайте руководство по эксплуатации.
- ! Следует использовать только те запасные части, которые были предоставлены или рекомендованы производителем/дистрибьютером.
- ! Прочтите все инструкции в данном руководстве по эксплуатации перед использованием коляски.
- ! Сохраняйте руководство по эксплуатации для дальнейшего использования. Несоблюдение данных инструкций и предостережений может стать причиной серьезных травм или смерти.
- ! Ремни безопасности и системы фиксации должны использоваться правильно.
- ! Всегда используйте ремни безопасности, чтобы не допустить серьезных повреждений ребёнка от падения или сползания с коляски.
- ! Во избежание травм, удостоверьтесь, что Ваш ребёнок не находится в коляске во время её складывания и раскладывания.
- ! Ребёнок может выскользнуть из коляски и пострадать от удушья, если не используются ремни безопасности.

- ! Никогда не пользуйтесь коляской на лестницах и эскалаторах.
- ! Избегайте воздействия высокой температуры, жидкостей и электроприборов.
- ! Никогда не позволяйте ребёнку стоять в коляске или сидеть против хода движения коляски.
- ! Никогда не оставляйте коляску на дорогах, склонах и других опасных участках.
- ! Перед использованием коляски убедитесь, что все её механизмы зафиксированы.
- ! Во избежание удушья, никогда не вешайте ребёнку на шею посторонние предметы с завязками, не подвешивайте их к коляске и не прикрепляйте веревки к игрушкам.
- ! Не поднимайте коляску, когда в ней находится ребёнок.
- ! Никогда не используйте корзину в качестве переноски для ребёнка.
- ! Во избежание опрокидывания, никогда не позволяйте ребёнку залезать в коляску самостоятельно. Всегда сами поднимайте ребёнка для посадки в коляску и высадки из неё.
- ! Прежде чем разрешить ребёнку приблизиться к коляске, убедитесь, что она полностью открыта для использования или сложена.
- ! В целях безопасности Вашего ребёнка, перед использованием коляски удостоверьтесь, что все детали и механизмы правильно собраны и закреплены.
- ! Во избежание удушья всегда проверяйте, чтобы Ваш ребёнок был свободен от капюшона коляски.
- ! Всегда фиксируйте тормоза при остановке коляски.
- ! Прекратите пользоваться коляской в случае, если она повреждена или сломана.
- ! Данная коляска предназначена для использования только со скоростью ходьбы и не рассчитана на использование во время пробежки.
- ! Во избежание удушья, перед использованием удалите с коляски пластиковый пакет и упаковочные материалы. Пластиковый пакет и другие упаковочные материалы необходимо хранить в недоступных для детей местах.
- ! Данная коляска не предназначена для использования во время бега или катания на коньках.
- ! Эта коляска разработана для использования детьми с рождения, для новорожденных детей рекомендуется максимальный наклон спинки – горизонтальное положение.
- ! Перед посадкой/высадкой детей, необходимо зафиксировать стояночный тормоз коляски.
- ! В случае использования коляски в качестве детского удерживающего устройства/автокресла, она не может заменить кровать. Если ребёнку необходимо спать, эту коляску следует заменить более подходящей коляской, люлькой или детской кроваткой.

## Сборка коляски

Перед сборкой и использованием коляски полностью прочитайте руководство по эксплуатации.

### Открывание коляски

См. рис 1 - 3

Нажмите на фиксатор коляски. 1 Одновременно потяните коляску назад для того, чтобы она раскрылась. Фиксаторы должны защёлкнуться на своем месте.

! Прежде чем продолжить, проверьте, чтобы коляска была полностью зафиксирована.

### Сборка передних колёс

См. рис 4 - 6

### Сборка задних колёс

См. рис 7 - 10

### Установка корзины

См. рис 11 - 13

### Установка защитного бампера

См. рис 14 - 18

### Установка капюшона

См. рис 20 - 27

Полностью собранная коляска показана на 28.

## Использование коляски

### Регулировка наклона спинки

См. рис 29 - 32

### Использование капюшона

См. рис 33 - 34

### Регулировка подножки

См. рис 35 - 36

У подножки 2 положения.

Чтобы поднять подножку, поднимите её вверх.

## Использование пряжки

См. рис 37 - 38

! Чтобы избежать серьезных травм от выпадения из коляски или сползания, обязательно пристёгивайте ребёнка ремнями безопасности.

! Убедитесь, что ребёнок надежно и плотно пристёгнут. Расстояние между ребёнком и плечевым ремнем безопасности должно соответствовать примерно толщине ладони.

! Не перекрещивайте плечевые ремни безопасности. Они могут давить на шею ребёнка.

## Использование плечевых и поясных ремней безопасности

См. рис 39 - 42

! С целью предотвращения выпадения ребёнка из коляски, после того как Вы усадили ребёнка на место, проверьте, соответствуют ли ремни безопасности правильной высоте и длине.

39 - 1 Якорь плечевого ремня безопасности А

39 - 2 Якорь плечевого ремня безопасности В

39 - 3 Регулятор

Для крупного ребёнка используйте якорь А и самые высокие отверстия для плечевых ремней.

Для меньшего по размеру ребёнка используйте якорь В и самые низкие отверстия для плечевых ремней.

Для того чтобы отрегулировать положение якоря плечевого ремня, поверните якорь так, чтобы он был на одном уровне со стороной, обращенной вперёд. Проденьте его через отверстие для плечевого ремня от спинки к передней части. 40 Повторно проденьте его сквозь отверстие, которое по высоте ближе всех к плечам ребёнка. 41

Используйте регулятор для изменения длины ремней 42 - 1

Когда протягиваете поясной ремень безопасности до нужной длины 42 - 2, нажмите кнопку, как показано на рисунке 42 - 3

## Использование фиксатора переднего колеса

См. рис 43

Потяните фиксаторы передних колёс, чтобы удерживать направление движения. 43

**Совет** Рекомендуется фиксировать колёса на неровных поверхностях.

## Использование тормоза

См. рис 44 - 45

Для блокировки колёс - нажмите на тормозной рычаг. 44

Для разблокировки колёс - просто потяните рычаг тормоза вверх. 45

**Совет** Всегда используйте стояночный тормоз, когда коляска стоит.

## Складывание коляски

См. рис 46 - 49

! Перед тем как сложить коляску, необходимо свернуть капюшон. 46

! Складывая коляску, не блокируйте фиксаторы колёс для того чтобы сложенную коляску можно было поставить.

Нажмите на дополнительный фиксатор 47 - 1 и зажмите ручку для складывания коляски одной рукой 47 - 2. Чтобы сложить коляску, потяните бампер назад, после чего коляска сможет стоять в сложенном состоянии. 49

## Использование аксессуаров

В зависимости от региона, аксессуары могут продаваться отдельно либо могут отсутствовать в наличии.

## Использование дождевика

См. рис 50

Для закрепления дождевика, поместите его над коляской, затем прикрепите его к ручке с помощью застежек-липучек, обмотайте ремешки на дождевике вокруг креплений, затем защёлкните кнопки. 50

- ! При использовании дождевика всегда проверяйте его вентиляцию.
- ! Когда дождевик не используются, перед тем как его складывать, проверьте, чтобы он был чистый и сухой.
- ! Не складывайте коляску с прикрепленным дождевиком.
- ! Не сажайте ребенка в коляску с прикрепленным дождевиком в жаркую погоду.

## Использование с детским удерживающим устройством Joie

См. рис 51 - 54

При использовании с детским удерживающим устройством Joie Gemm, выполните следующие инструкции.

- ! Опустите спинку в максимально низкое положение.
1. Удостоверьтесь в том, что фиксатор детского удерживающего устройства открыт на правой ручке коляски. 51
  2. Поместите детское удерживающее устройство на заднее сиденье коляски так, чтобы отверстия в клапанах были насажены на край бампера. Затем зафиксируйте детское удерживающее устройство на месте. 52
  3. Заблокируйте фиксатор детского удерживающего устройства. 53
- ! Потяните детское удерживающее устройство вверх, чтобы убедиться, что оно полностью зафиксировано на коляске.
4. Чтобы снять детское удерживающее устройство, откройте фиксатор детского удерживающего устройства, нажмите ручку деблокировки коляски, чтобы отсоединить детское удерживающее устройство от бампера, затем поднимите детское удерживающее устройство и выньте его из коляски. 54
- ! При возникновении проблем с использованием детского удерживающего устройства, смотрите руководство по его эксплуатации.
  - ! Перед складыванием коляски, уберите из неё детское удерживающее устройство.

## Чистка и уход

- ! Съёмную подушку сиденья можно стирать в холодной воде и сушить, не выжимая. Не используйте отбеливатель. Пожалуйста, обратите внимание на этикетку, содержащую инструкции по чистке тканевых частей коляски.
- ! Чтобы очистить раму коляски, используйте только хозяйственное мыло и теплую воду. Не используйте отбеливатель или моющее средство. Время от времени протирайте пластиковые части мягкой мокрой тканью. Если коляска мокрая, всегда протирайте насухо металлические части, чтобы предотвратить коррозию, если коляска мокрая.
- ! Регулярно проверяйте коляску на предмет раскрутившихся болтов, изношенных деталей, порванного материала или разошедшихся швов. При необходимости замените или отремонтируйте непригодные части.
- ! Чрезмерное воздействие солнечных лучей или высоких температур может привести к выцветанию или деформации деталей.
- ! Если коляска намочена, откройте капюшон и просушите её, перед тем как убрать на хранение.
- ! Если скрипят колеса, используйте жидкое масло (например, силиконовый спрей, антикоррозийное масло или масло для швейных машин). Важно, чтобы масло попало на ось и колесо в сборе. 65
- ! После использования коляски на побережье, полностью очищайте её, чтобы удалить песок и соль с механизмов и колес.

تهانينا لانضمامك إلى عائلة Joie! إننا في غاية السعادة لاشتراكنا في رحلتك مع طفلك الصغير. أثناء استخدام عربة Evalite Duo التي تقدمها Joie، ستتمتع بعربة أطفال عالية الجودة ومُعتمدة بشكل كامل، كما أنها مطابقة لمعايير السلامة الأوروبية رقم EN 1888:2012. هذا المنتج مناسب للاستخدام مع الأطفال الذين يقل وزنهم عن 15 كجم في كل مقعد. يُرجى قراءة التعليمات الواردة في هذا الدليل بعناية واتباع كل خطوة فيه لضمان قيادة مريحة وتوفير أفضل حماية لطفلك.

## ملاحظة هامة : احتفظي بدليل التعليمات للرجوع إليه مستقبلاً.

يمكنكم زيارة موقعنا [joiebaby.com](http://joiebaby.com) لتنزيل الكتيبات ولمشاهدة المزيد من منتجات جوي الرائعة.

لمعلومات عن الضمان، يُرجى زيارة موقع الويب الخاص بنا على [joiebaby.com](http://joiebaby.com)

## معلومات المنتج

اقرأ كل التعليمات الواردة في هذا الدليل قبل استخدام هذا المنتج. وفي حال وجود استفسارات أخرى، يُرجى الرجوع إلى الموزع للاستشارة. قد تختلف بعض مزايا المنتج وفقاً للطرز.

### عربة الأطفال Evalite Duo

مناسب لـ الطفل الذي يزن أقل من 15 كجم في كل وحدة مقعد

وحدة المقعد الأمامي هذه مناسبة للأطفال الذين يبلغون من العمر 6 - 36 شهراً

وحدة المقعد الخلفي هذه مناسبة للأطفال الذين يبلغون من العمر 36

البلاستيك، المعادن، الأقمشة

في انتظار الحصول على براءة اختراع

الصين

Joie

[www.joiebaby.com](http://www.joiebaby.com)

شركة Joie لمنتجات الأطفال المحدودة (المملكة المتحدة)

الخامات

براءة الاختراع رقم:

صُنعت في

اسم العلامة التجارية

الموقع الإلكتروني

الجهة المصنعة

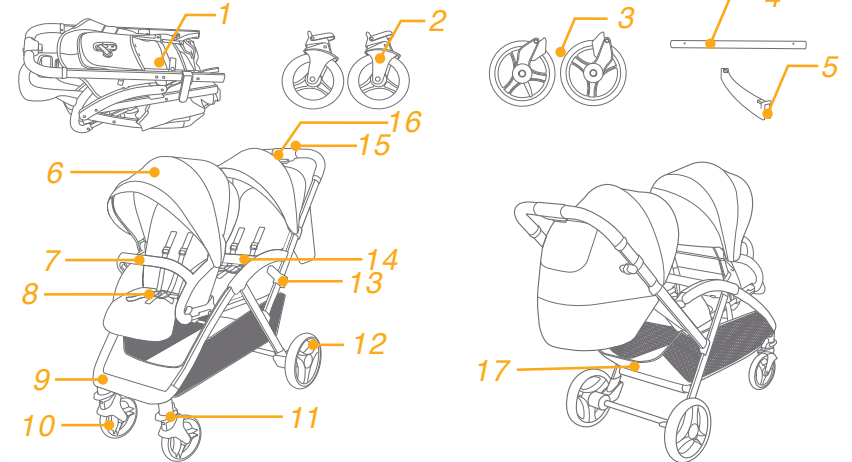
## المحتويات

1-10	الأشكال
73	تحذير
75	تركيب عربة الأطفال
75	فتح العربة
75	تركيب العجلات الأمامية
75	تركيب العجلات الخلفية
75	تركيب سلة التخزين
75	تركيب الذراع
75	تركيب الغطاء
75	تشغيل العربة
75	ضبط الانحناء
75	استخدام الغطاء
75	ضبط مسند الساق
76	استخدام إيزيم الحزام
76	استخدام أحزمة الكتف والخصر
76	استخدام القفل الدوار الأمامي
76	استخدام المكابح
76	طبيّ العربة
77	استخدام الملحقات
77	الاستخدام مع نظام تثبيت حركة الطفل الرضيع من Joie
78	التنظيف والصيانة

## قائمة الأجزاء

يرجى التأكد من توافر كل الأجزاء قبل التركيب. في حالة فقدان أحد مكونات العربة، يُرجى الاتصال بالموزع المحلي. لا داع لاستخدام أية أدوات لتركيب المقعد.

- |                                |                            |                 |
|--------------------------------|----------------------------|-----------------|
| 13 مزلاج التخزين               | 7 ذراع أمامية              | 1 إطار العربة   |
| 14 ذراع خلفية                  | 8 إيزيم ثلاثي/خماسي النقاط | 2 عجلة أمامية   |
| 15 قفل ثانوي                   | 9 مسند القدمين             | 3 عجلة خلفية    |
| 16 مقبض الطي باستخدام يد واحدة | 10 عجلة أمامية             | 4 أسطوانة الدعم |
| 17 سلة التخزين                 | 11 القفل الدوار الأمامي    | 5 ذراع          |
|                                | 12 عجلة خلفية              | 6 الغطاء        |



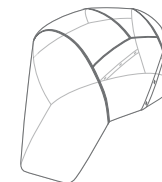
## الطوارئ

في حالات الطوارئ أو الحوادث، يُرجى العناية بالطفل عن طريق إجراء الإسعافات الأولية وتقديم العلاج الطبي فوراً.

## الملحقات

(قد لا تكون مرفقة)

غطاء واق من المطر



قد تباع الملحقات بشكل مفرد أو قد لا تكون متاحة وفقاً للمنطقة.

## تحذير

- ! يُحظر استخدام عربة الأطفال على درج أو سلالم كهربائية.
  - ! احرص على إبعاد العربة عن مصادر الحرارة المرتفعة أو السوائل أو الأجهزة الإلكترونية.
  - ! يُحظر وقوف الطفل على العربة أو جلوسه بداخلها عندما تكون رأسه متجه ناحية المقدمة.
  - ! يُحظر وضع عربة الأطفال على الطرق أو المنحدرات أو المناطق الخطرة.
  - ! تأكد من صحة تثبيت كل الأجزاء قبل استخدام العربة.
  - ! لتفادي الاختناق، تجنّب وضع أي أجسام مزودة بسلاسل حول عنق الطفل أو تعليق حبال أو أسلاك من هذا المنتج أو ربط حبال أو أسلاك بالذمى.
  - ! تجنب رفع العربة إذا كان الطفل بداخلها.
  - ! تجنب وضع الطفل داخل سلة التخزين.
  - ! لتفادي ميل العربة، احرص على عدم تسلق الطفل لها. ارفع طفلك داخل العربة أو خارجها دائماً.
  - ! تأكد من فتح العربة أو طيها بالكامل قبل السماح للطفل بالاقتراب منها.
  - ! لضمان سلامة طفلك، يُرجى التأكد من تركيب كل المكونات وإحكام ربطها جيداً قبل استخدام العربة.
  - ! لتجنب اختناق طفلك، تأكد من إبعاده عن الغطاء.
  - ! احرص على تأمين المكابح عند وقوف العربة.
  - ! احرص على عدم استخدام العربة في حال تعرضها للتلف أو الكسر.
  - ! يجب استخدام العربة بسرعة المشي فقط. هذا المنتج غير مُصمم للاستخدام أثناء الركض.
  - ! لتجنب الاختناق، أزل الكيس البلاستيكي ومواد التغليف قبل استخدام هذا المنتج. واحتفظ بهما بعيداً عن متناول الأطفال والرضع.
  - ! هذا المنتج غير مناسب للاستخدام أثناء الجري أو التزلج.
  - ! صُممت عربة الأطفال لاستخدامها منذ لحظة الولادة، ويفضل استخدام وضعية الانحناء المُصممة خصيصاً للأطفال حديثي الولادة.
  - ! يجب تأمين المكابح عند وضع الطفل في العربة وإخراجه منها.
  - ! لا تُعتبر هذه العربة بديلاً عن سرير الطفل أو مهده عند استخدامها مع أنظمة تقييد حركة الطفل المقترنة بهيكل السيارة. وفي حالة رغبة الطفل في النوم، يجب وضعه في حقيبة حمل أو فراش أو سرير ملائم.
- ! "تحذير" احرص دائماً على استخدام أحزمة مفرك الساقين مع حزام الخصر. ويُوصى باستخدام أحزمة الكتف أيضاً.
  - ! "تحذير" تأكد من تأمين الأقفال كافة قبل الاستخدام.
  - ! "تحذير" لا تدع الأطفال يعبتون بهذا المنتج.
  - ! تحذير: تأكد من إحكام تثبيت أجهزة ربط مقعد الطفل جيداً قبل الاستخدام.
  - ! يجب تركيب الكرسي بواسطة شخص بالغ.
  - ! هذا المقعد الأمامي غير مناسب للأطفال دون 6 أشهر.
  - ! هذا المقعد الخلفي غير مناسب للأطفال دون 6 أشهر.
  - ! هذا المنتج مناسب للاستخدام مع الأطفال الذين يقل وزنهم عن 15 كجم في كل مقعد. تم تصميم هذا المنتج لحمل طفل واحد أو طفلين في الوضع العمودي أو المتكئ. وإذا كان وزن الطفل أكثر من 15 كجم، فقد يؤدي ذلك إلى تلف عربة الأطفال.
  - ! لتفادي الحالات الخطرة أو غير المستقرة، لا تضع عناصر يزيد وزنها على 4.5 كجم في سلة التخزين.
  - ! تحذير يحظر بتاتاً ترك طفلك دون مراقبة. لذا احرص دائماً على مراقبة الطفل عند وضعه في العربة.
  - ! لا تربط أشياء بالمقبض أو ظهر المقعد أو جوانب عربة الأطفال. فإن أي حمل إضافي يؤثر على ثبات عربة الأطفال وقد يتسبب في انقلابها. واحد. يُحظر وضع حقائب يد أو حقائب تسوق أو طرود أو إكسسوارات على المقبض أو الغطاء.
  - ! لا تستخدم مطلقاً ملحقات أو أجزاء أو مكونات لم يتم إنتاجها أو اعتمادها من قبل الجهة المُصنّعة. يُرجى الاطلاع على دليل التعليمات بعناية.
  - ! فيجب ألا يتم استخدام إقطاع الغيار المرفقة أو الموصى بها من قبل الجهة المُصنّعة/الموزّع.
  - ! يُرجى قراءة كل التعليمات الواردة في هذا الدليل قبل استخدام المنتج.
  - ! يُرجى الاحتفاظ بهذا الدليل لاستخدامه في المستقبل. قد يؤدي الإخفاق في مراعاة هذه التحذيرات واتباع التعليمات إلى وقوع إصابات بالغة أو الوفاة.
  - ! يجب استخدام أحزمة الأمان ونظام تقييد الحركة استخداماً صحيحاً.
  - ! احرص على استخدام الحزام دائماً لتفادي وقوع إصابات بالغة ناتجة من الوقوع أو الانزلاق.
  - ! تأكد من إبعاد طفلك عند بسط العربة أو طيها لتجنب إلحاق أي ضرر به.
  - ! في حالة عدم استخدام الحزام قد ينزلق الطفل إلى فتحات الساق ومن ثم يتسبب ذلك في اختناقه.

استخدام إبريم الحزام

راجع الصور من 37 - 38

! لتفادي وقوع إصابات بالغة ناجمة من الوقوع أو الانزلاق، احرص دائماً على تأمين طفلك باستخدام الحزام.

! تأكد من تثبيت طفلك بإحكام. تأكد من أن المسافة بين الطفل وحزام الكتف تساوي تقريباً سُمك يد واحدة ممدودة على صدر الطفل.

! تجنب ربط أحزمة الكتف بالتقاطع؛ حيث سيؤدي هذا إلى الضغط على رقبة الطفل.

استخدام أحزمة الكتف والخصر

راجع الصور من 39 - 42

! لحماية طفلك من السقوط، تحقق من ملائمة طول وارتفاع أحزمة الكتف والخصر بعد وضع الطفل على المقعد.

1 - 39 مثبت حزام الكتف من النوع A

2 - 39 مثبت حزام الكتف من النوع B

3 - 39 ضابط الانزلاق

استخدم مثبت حزام الكتف من النوع A والفتحات العلوية للحزام مع الأطفال ذوي الحجم الكبير.

استخدم مثبت حزام الكتف من النوع B والفتحات السفلية للحزام مع الأطفال ذوي الحجم الصغير.

لضبط وضع مثبت حزام الكتف، أدر المثبت ليكون في نفس مستوى الجانب المتجه للأمام. أدخل الحزام عبر فتحة حزام الكتف من الخلف إلى الأمام. 40 وأعد إدخاله من خلال الفتحة الأقرب لمستوى ارتفاع كتف الطفل، كما في الصورة. 41

استخدم ضابط الانزلاق لتغيير طول الحزام. 1- 42

اضغط على الزر الموضح في الشكل 2 - 42 مع سحب حزام الخصر ليصل إلى الطول المناسب كما في الشكل 3 - 42.

استخدام القفل الدوار الأمامي

راجع الصور من 43

اسحب الأقفال الدوارة الأمامية لأعلى للحفاظ على اتجاه الحركة. 43

تلميح يُوصى باستخدام الأقفال الدوارة مع الأسطح غير المستوية.

استخدام المكابح

راجع الصور من 44 - 45

لإيقاف حركة العجلات، اضغط على لسان المكبح نحو الأسفل. 44

لتحرير حركة العجلات، ما عليك سوى رفع لسان المكبح. 45

تلميح احرص دائماً على تأمين المكابح عند وقوف العربة.

طيّ العربة

راجع الصور من 46 - 49

! يرجى طيّ الغطاء قبل طيّ العربة. 46

! يُرجى عدم غلق القفل الدوار أثناء طيّ العربة لتفادي تعثر وقوف العربة التي يتم طيها.

ادفع القفل الثانوي كما هو موضح في الشكل 1- 47، واضغط مقبض الطيّ البدوي كما هو موضح في الشكل 2- 47، واسحب الذراع للخلف لطيّ العربة، وبعد ذلك يمكن أن تقف العربة عند طيها. 49

## تركيب عربة الأطفال

يُرجى قراءة كل التعليمات الواردة في هذا الدليل قبل تركيب المنتج واستخدامه.

فتح العربة

راجع الصور من 1 - 3

اضغط على مزلاج التخزين كما في الشكل 1، وفي نفس الأثناء، اسحب العربة إلى الخلف ليتم فتحها. ينبغي تثبيت المزلاج في مكانها.

! تحقق من غلق مزلاج العربة بالكامل قبل المتابعة.

تركيب العجلات الأمامية

راجع الصور من 4 - 6

تركيب العجلات الخلفية

راجع الصور من 7 - 10

تركيب سلة التخزين

راجع الصور من 11 - 13

تركيب الذراع

راجع الصور من 14 - 18

تركيب الغطاء

راجع الصور من 20 - 27

تعليمات تركيب العربة بالكامل موضحة في الصورة 28

## تشغيل العربة

ضبط الاتحناء

راجع الصور من 29 - 32

استخدام الغطاء

راجع الصور من 33 - 34

ضبط مسند الساق

راجع الصور من 35 - 36

توجد وضعيتان لمسند الساق.

لرفع مسند الساق، ارفعه لأعلى.

## التنظيف والصيانة

! يمكن غسل وسادة المقعد القابلة للإزالة بالماء البارد ثم تركها لتجف. يحظر استخدام المبيضات. يُرجى الرجوع إلى ملصق العناية للحصول على تعليمات حول تنظيف قطع قماش العربة.

! لتنظيف هيكل العربة، استخدم الصابون المنزلي والماء الدافئ فقط. تجنب استخدام المبيضات أو المنظفات القوية. امسح الأجزاء البلاستيكية ونظفها بصورة دورية باستخدام قطعة قماش مبللة. قم بتجفيف الأجزاء المعدنية دائمًا لتجنب تكوين الصدأ، في حالة تعرض العربة للماء.

! تحقق من وقت لآخر من عدم وجود أجزاء تالفة أو أقمشة ممزقة أو براغي مفكوكة أو غرز خياطة ممزقة. واستبدل الأجزاء أو أصلحها حسب الحاجة.

! قد يتسبب التعرض المفرط لأشعة الشمس أو الحرارة في تلف أجزاء العربة أو تشويهها.

! في حالة بلل عربة الأطفال، افتح الغطاء واركها لتجف جيدًا قبل تخزينها.

! في حال صرير العجلات، استخدم زيتًا خفيفًا (مثل بخاخ السيليكون أو زيت منع الصدأ أو بخاخ التلميع المنزلي أو زيت ماكينة الخياطة). ويوصى بوضع الزيت داخل تركيبات العجلات والمحور. 55

! عند استخدام عربة الأطفال على الشاطئ، احرص على تنظيف تركيبات العجل والمعدات من الرمال والملح جيدًا بعد الاستخدام.

## استخدام الملحقات

قد تباغ الملحقات بشكل مفرد أو قد لا تكون متاحة وفقًا للمنطقة.

## استخدام الغطاء الواقي من المطر

### راجع الصور من 50

لتركيب الغطاء الواقي من المطر، ضعه على العربة ثم ثبته على المقبض بواسطة مشابك ربط الحلقة، ثم لف أشرطة الغطاء

الواقي من المطر على مواضع التثبيت، ثم اضغط أزرار التثبيت. 50

! عند استخدام الغطاء، يُرجى التأكد من التهوية بصورة مستمرة.

! في حالة عدم استخدام الغطاء، تأكد من تنظيفه وتجفيفه قبل طيه.

! يُرجى عدم طي العربة بعد تركيب الغطاء.

! تجنب وضع الطفل في عربة الأطفال المثبت بها الغطاء الواقي من المطر في حالة الطقس الحار.

## الاستخدام مع نظام تقييد حركة الطفل الرضيع من Joie

### راجع الصور من 51 - 54

عند الاستخدام مع نظام Gemm لتقييد حركة الطفل من Joie، يُرجى اتباع التعليمات التالية:

! اضبط مستوى إمالة المقعد الخلفي بحيث يكون في أدنى مستوى له.

1. تأكد من فتح قفل نظام تقييد حركة الطفل الرضيع في مقبض العربة المناسب. 51

2. ضع نظام تقييد حركة الطفل الرضيع في المقعد الخلفي لعربة الأطفال بحيث تتناسب الفتحات في الكراسي الهزازة مع حافة الذراع. ثم اضغط نظام تقييد حركة الطفل الرضيع في مكانه المناسب. 52

3. قم بتأمين قفل نظام تقييد حركة الطفل الرضيع. 53

! اسحب نظام تقييد حركة الطفل الرضيع لأعلى للتحقق من إحكام تثبيته بالعربة.

4. لإزالة نظام تقييد حركة الطفل الرضيع، افتح قفل النظام، واضغط على مقبض تحرير العربة لتحرير نظام تقييد حركة الطفل الرضيع من الذراع، ثم ارفع نظام تقييد حركة الطفل الرضيع خارج العربة. 54

! إذا واجهت أي مشاكل في استخدام نظام تقييد حركة الطفل الرضيع، يُرجى مراجعة دليل التعليمات الخاص به.

! أزل نظام تقييد حركة الطفل الرضيع قبل الطي.



## CH 謝謝您使用本產品

祝賀您加入巧兒宜大家庭! 您剛買了一台符合台灣安全標準CNS 12940:2013和歐洲安全標準EN 1888:2012的高品質的Evalite Duo 雙人推車。這台手推車適用於重量15公斤以下的寶寶。台灣區域使用請依照CNS 標準規範。

請仔細閱讀本說明書並依照指示操作, 這樣才能保障並提供您的寶寶一個安全又舒適的行程。

### 重要 - 請保留好說明書以便日後參考。

如需要了解更多信息, 請您訪問joiebaby.com 網站下載說明書或查看更多令人激動的Joie 產品!

## 目錄

參照圖示	1-10
警告	82
產品組裝	84
打開手推車	84
組裝&拆卸前輪	84
組裝&拆卸後輪	84
組裝置物籃	84
組裝&拆卸扶手	84
組裝&拆卸遮陽篷	84
產品操作	84
調整背靠角度	84
使用遮陽篷	84
調節小腿靠支撐板	85
使用安全扣	85
使用肩帶和腰帶	85
前輪定向	85
使用剎車踏板	85
收合手推車	86
使用配件	86
使用汽車椅	86
保養常識	87

## 緊急情況處理

遇緊急事件或事故時, 需迅速急救或送醫治療照顧您的寶寶是非常重要的。

## 產品資訊

Joie Children's Products (UK) Ltd,  
Venture Point, Towers Business Park  
Rugeley, Staffordshire, WS15 1UZ  
www.joiebaby.com

產品名稱 Evalite Duo 雙人推車

產品型號 S1424

適用嬰幼兒年齡 0-36個月

最大體重 15公斤

前座椅適用於6-36個月的寶寶

後座椅適用於0-36個月的寶寶

主要材質 塑膠、合金、布

淨重 10.13公斤

產品尺寸 1210mmx580mmx1038mm

製造日期 詳見產品上貼紙日期(年/月/日)

專利號碼 專利申請中

產地 中國

委製商 巧兒宜國際股份有限公司  
(進口商)

地址 台北市內湖區瑞光路431號2樓

電話 02-27973000

統一編號 52603333

代理商 奇哥股份有限公司 Chickabiddy Co., Ltd

地址 台北市南京東路四段186號5樓

服務專線 0800-001-256 / 02-25781188

統一編號 04222671

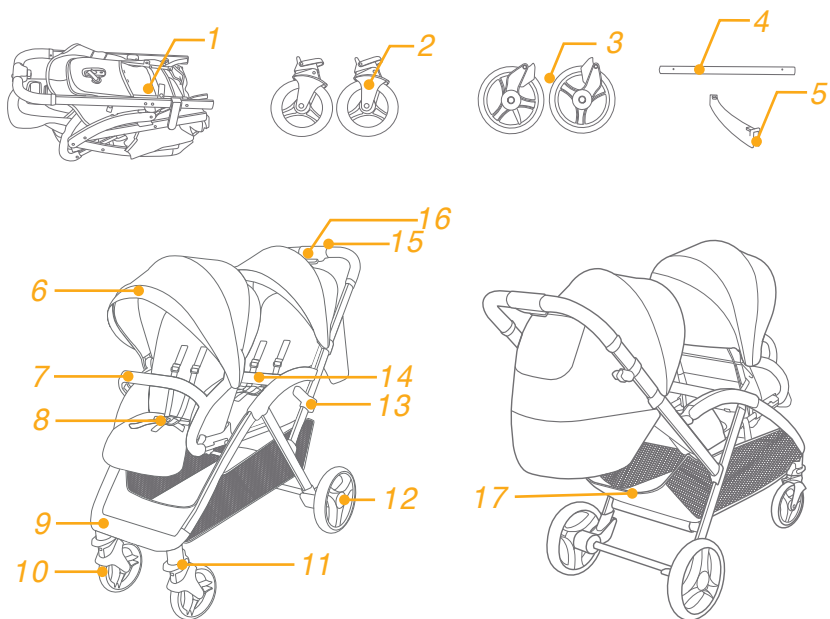
網址 www.chick.com.tw

使用本產品前請先閱讀說明書全文, 如果您對於使用本產品還有任何疑問, 請撥服務專線 0800-001-256 / 02-25781188

## 產品組件及各部件名稱

組裝前請確認所有部件已經齊全，如有遺漏，請與代理商聯繫。本產品無需工具進行組裝。

- |            |           |
|------------|-----------|
| 1 主體       | 10 前輪     |
| 2 前輪       | 11 前輪定向拉板 |
| 3 後輪       | 12 後輪     |
| 4 剎車連動管    | 13 收合鉤    |
| 5 扶手       | 14 後扶手    |
| 6 遮陽篷      | 15 第二道安全鎖 |
| 7 前扶手      | 16 單手按鈕   |
| 8 三/五方向安全扣 | 17 置物籃    |
| 9 腳踏板      |           |



## 配件(可能不包含)

雨篷

因產品型號的不同，並非所有手推車均附以上配件。



## 警告

- ! 警告：總是使用束縛系統，安全帶或束縛系統必須正確的扣合及使用。
- ! 警告：使用前，請確保所有鎖定裝置都已處於鎖定狀態。
- ! 警告：請勿允許您的寶寶將本產品當玩具玩耍。
- ! 警告：使用前，請確保手推車或汽車椅所有鎖定裝置都已正確鎖定。
- ! 本產品須由成人進行組裝。
- ! 本手推車的前座椅不適用於六個月以下的寶寶使用，後座椅可以適用於六個月以下的寶寶。  
本手推車適合體重15公斤以下的寶寶使用，不符合使用條件的寶寶會對手推車造成損壞。
- ! 請勿擺放超過4.5公斤的物件於置物籃內，以免導致手推車不穩定而產生危險。
- ! 不得將寶寶單獨留置於手推車上無人看護。
- ! 不得同時乘坐三位及以上寶寶或附載其它的錢包、購物袋、包裹附件於手推車或遮陽篷上。
- ! 超載或不正確的折疊及使用非經核准的零附件都可能造成手推車損壞、故障或不安全，請務必閱讀說明書。
- ! 沒有制造商批准的附件請勿使用。只可使用制造商推薦或提供的部分。
- ! 請仔細閱讀說明書，請勿使用其它廠商提供的零部件。
- ! 使用前請仔細閱讀本說明書並請妥善保存供以後參照。如果不按照本說明書可能會影響乘坐寶寶的安全。
- ! 避免寶寶跌落或滑落受到傷害，總是使用安全帶。
- ! 當調整手推車上之任何可活動配件時，必須確定寶寶與手推車保持安全距離。
- ! 使用時請扣好安全帶，以免寶寶滑入腿部開口外而造成窒息。

- ! 禁止在樓梯或電梯上使用手推車。
- ! 使用時請遠離火源、高溫、水池或電源之附近範圍。
- ! 請勿讓寶寶站立或倒坐於手推車上。
- ! 請勿將手推車放置於馬路、坡道或危險場所。
- ! 請勿將任何繩索或索帶類物件懸掛於寶寶頸部附近，或扣在產品上，以免導致意外窒息。
- ! 請勿放置任何物品在車把、背靠後面或車台側面，以免影響手推車的穩定性。
- ! 任意放置未經製造商核可之物品於手推車上將會造成危險。
- ! 寶寶乘坐於手推車內時，不可將整個手推車往上提。
- ! 請勿將寶寶放到置物籃內。
- ! 請不要讓寶寶攀扶手推車，以免翻覆。
- ! 為避免手指夾傷問題，收合及展開手推車時，請務必小心。
- ! 寶寶接近手推車前，請確認手推車已完全打開或收合。
- ! 使用前請確定各部件安裝牢固以確保安全。
- ! 保持寶寶遠離遮陽篷以免造成窒息。
- ! 停泊此手推車時務必確實使用所有之剎車裝置。
- ! 當發現手推車損壞時，應立即停止使用。
- ! 本產品不適用於跑步和滑冰，只適合以步行速度使用。
- ! 使用本產品前，請取掉PE袋和包裝材料並銷毀，並放到嬰兒和兒童觸摸不到的地方。
- ! 新生兒使用時，請使用最斜躺位置。
- ! 當放入和抱出寶寶時，應鎖定剎車裝置。
- ! 當結合汽車椅使用時，本產品不可代替睡床使用。若您的寶寶需要睡眠時，請讓寶寶睡在合適的睡床上。

## 產品組裝

組裝及使用手推車前，請先閱讀說明書全文，並按照說明書指示進行操作。

### 打開手推車

見圖 1 - 3

推開收合鉤 1，同時將手推車向後上方向拉起。聽到“咔嚓”聲表示車架已打開到位。

! 使用手推車前務必確保車架已打開到位。

### 組裝 & 拆卸前輪

見圖 4 - 6

### 組裝 & 拆卸後輪

見圖 7 - 10

### 組裝置物籃

見圖 11 - 13

### 組裝 & 拆卸扶手

見圖 14 - 16

### 組裝 & 拆卸遮陽篷

見圖 20 - 27

手推車組裝完成後如 28 所示。

## 產品操作

### 調整背靠角度

見圖 29 - 32

### 使用遮陽篷

見圖 33 - 34

## 調節小腿靠支撐板

見圖 35 - 36

依不同使用需求，小腿靠共有2個段位可供調節。

段位調高時，將小腿靠支撐板由下往上推即可。

## 使用安全扣

見圖 37 - 38

！ 為防止寶寶摔跤，寶寶乘坐時必須繫上安全帶。

！ 請牢牢地繫上安全帶，並注意寶寶與安全帶之間須可以放進一個手掌的厚度。

！ 請勿交叉肩帶，以免對寶寶頸部造成壓迫。

## 使用肩帶和腰帶

見圖 39 - 42

！ 寶寶坐進手推車後，請確認肩帶孔高度和肩帶及腰帶的長度是否合適，以免寶寶於使用時意外跌出。

39 - 1 肩帶固定栓A

39 - 2 肩帶固定栓B

39 - 3 調整扣

較大的寶寶使用時，請使用肩帶固定栓A和最上方的肩帶孔；

較小的寶寶使用時，請使用肩帶固定栓B和最下方的肩帶孔。

調整肩帶固定栓位置時，將背靠後方的肩帶固定栓放置水平、短邊朝前，

從肩帶孔穿出 40，再從背靠前方將肩帶固定栓穿過最接近寶寶肩膀的肩帶孔 41

將調整扣上下滑動，可調節肩帶長度 42 - 1。按壓按鈕 42 - 2，同時往外拉安全扣內側或外側的腰帶，可調節腰帶長度 42 - 3

## 前輪定向

見圖 43

向上提起拉板，即可固定車輪前行方向 43

**使用小秘訣** 當在碎石路面或不平路面推行時，建議鎖定前車輪，便能更輕鬆地操控手推車。

## 使用剎車踏板

見圖 44 - 45

準備剎車時，踩下剎車踏板 44

打開剎車時，將剎車踏板抬起 45

**使用小秘訣** 手推車停止前進時，請踩下剎車踏板。

## 收合手推車

見圖 46 - 49

！ 收合手推車前，請先收攏遮陽篷 46

！ 收合手推車時請不要鎖定前輪避免收合後車臺無法站立。

推開第二道安全鎖 47 - 1，然後持續按壓單手按鈕 47 - 2，稍微提起車把並將推車向前壓即可收合。手推車手合後可站立 49

## 使用配件

因產品型號的不同，規格會有所不同。並非所有手推車均附以下配件。

## 使用雨篷

見圖 50

將雨篷套到車架上，黏合雨篷側面的黏扣帶，再將織帶繞過管件後扣合鈕扣 50

！ 使用雨篷時，請隨時注意並確認雨篷內有良好的通風。

！ 不使用雨篷時，請先確認雨篷已清潔並乾燥，再收納。

！ 請勿收合已罩上雨篷的手推車。

！ 天氣炎熱時，請勿將幼童放在裝有雨篷的手推車內。

## 使用汽車椅

見圖 51 - 54

當與Joie嬰兒提籃gemm配合使用時，請參考以下步驟：

！ 將手推車後座椅背靠調到最低檔位置。

1. 推開手推車右側的汽車椅卡座 51

2. 將汽車椅上的卡槽與扶手卡合，聽到“咔嚓”聲表示已卡合到位 52

3. 關上汽車椅卡座 53

！ 將汽車椅往上抬確保汽車椅已正確鎖定。

4. 推開汽車椅卡座，再按壓推車釋鎖手把，將汽車椅從手推車上移除 54

！ 關於使用汽車椅有任何問題，請參考說明書。

！ 請勿收合已安裝汽車椅的手推車。

## 保養常識

見圖 55

- ! 清洗座布時，請使用溫水清洗，請勿漂白。具體請參考手推車上洗滌標版內容。
- ! 清洗車架：僅能使用中性清潔劑及溫水洗滌，請勿使用漂白劑。清洗後用吸水的布擦幹防止生鏽。
- ! 隨時檢查您的手推車，並隨時更換或修理鬆弛磨損的零件、脫落的材料或車縫線。
- ! 過度曝曬於陽光下，可導致手推車老化或變形。
- ! 手推車潮濕時，請打開手推車及遮陽篷，待干燥後再收合起來。
- ! 如果輪子發出“吱吱”聲，可加油(WD-40，防鏽油或縫紉機油)潤滑。請將潤滑油點入輪軸及軸孔 55 之間，此步驟為重要的保養須知。
- ! 在海邊使用手推車時，務必於使用過後清除沙粒，以做好完善的清洗。

## Note

## ZH 感谢您使用本产品

祝贺您加入巧儿宜大家庭! 您刚买了一台符合国家执行标准 GB 14748-2006《儿童推车安全要求》和欧洲安全标准EN 1888 : 2012 的高品质的双人推车。这台手推车适用于重量15公斤以下的宝宝。中国区域使用请依照GB 标准规范。

请仔细阅读本说明书并依照指示操作, 这样才能保障并提供您的宝宝一个安全又舒适的行车旅程。

**重要 - 请保留好说明书以便日后参考。**

如需要了解更多信息, 请您访问joiebaby.com 网站下载说明书或查看更多令人激动的Joie 产品!

## 目录

参照图示	1-10
目录	89
紧急情况处理	90
产品资讯	91
产品组件及各部件名称	92
警告	93
<b>产品组装</b>	<b>95</b>
打开手推车	95
组装&拆卸前轮	95
组装&拆卸后轮	95

组装置物篮	95
组装&拆卸扶手	95
组装&拆卸遮阳篷	95
<b>产品操作</b>	<b>96</b>
调整背靠角度	96
使用遮阳篷	96
调节小腿靠支撑板	96
使用安全扣	96
使用肩带和腰带	96
前轮定向	97
使用刹车踏板	97
<b>收合手推车</b>	<b>97</b>
<b>使用配件</b>	<b>98</b>
使用雨篷	98
<b>使用汽车椅</b>	<b>98</b>
<b>保养常识</b>	<b>99</b>

## 紧急情况处理

遇紧急事件或事故时, 需迅速急救或送医治疗照顾您的宝宝是非常重要的。

# 产品资讯

使用本产品前请先阅读说明书全文, 如果您对于使用本产品还有任何疑问, 请与销售商联系。因产品型号的不同, 规格会有所不同。

**Joie children's products (uk) limited**  
Venture Point, Towers Business Park,  
Rugeley, Staffordshire, WS15 1UZ  
www.joiebaby.com  
www.joiebaby.com.cn

**产品名称** 双人手推车  
**产品型号** S1424AACHR170  
**适用范围** 新生儿-15公斤(0-36个月)的宝宝  
前座椅适用于6-36个月的宝宝  
后座椅适用于0-36个月的宝宝  
**主要材质** 塑胶、五金、布  
**执行标准** GB 14748-2006《儿童推车安全要求》

**生产企业** 宝钜(中国)儿童用品有限公司  
(受委托企业)  
**地址** 广东省东莞市清溪镇银河工业区

**销售商** 巧儿宜(中国)有限公司  
(委托企业)

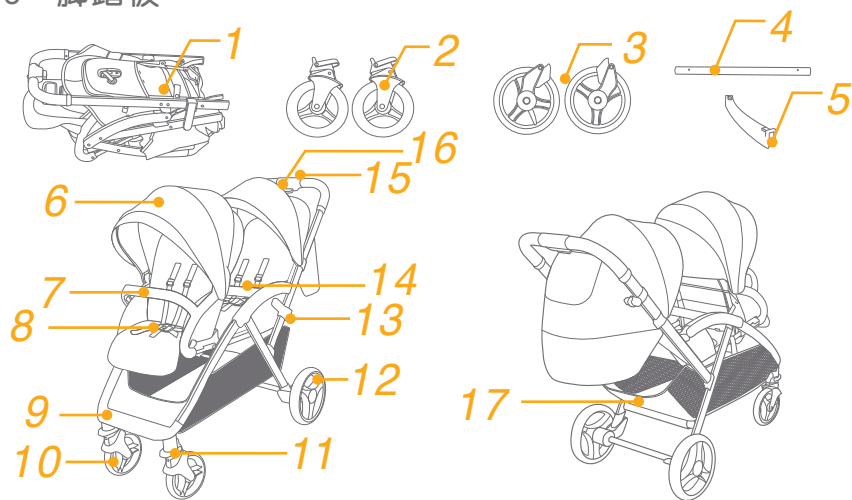
**地址** 上海市黄浦区徐家汇路610号日月光中心  
办公楼16层01室  
**电话** 86-21-53087551  
**传真** 86-21-53087552

使用本产品前请先阅读说明书全文, 如果您对使用本产品还有任何疑问, 请拨打服务热线86-21-53087553

## 产品组件及各部件名称

组装前请确认所有部件已经齐全, 如有遗漏, 请与销售商联系。本产品无需工具进行组装。

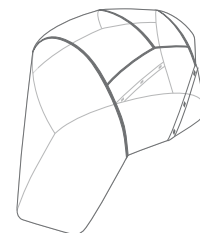
- |            |           |
|------------|-----------|
| 1 主体       | 10 前轮     |
| 2 前轮       | 11 前轮定向拉板 |
| 3 后轮       | 12 后轮     |
| 4 刹车连动管    | 13 收合钩    |
| 5 扶手       | 14 后扶手    |
| 6 遮阳篷      | 15 第二道安全锁 |
| 7 前扶手      | 16 单手按钮   |
| 8 三/五方向安全扣 | 17 置物篮    |
| 9 脚踏板      |           |



## 配件(可能不包含)

雨篷

因产品型号的不同, 并非所有手推车均附以上配件。



# 警告

- ! 警告: 总是使用束缚系统, 安全带或束缚系统必须正确的扣合及使用。
- ! 警告: 使用前, 请确保所有锁定装置都已处于锁定状态。
- ! 警告: 请勿允许您的宝宝将本产品当玩具玩耍。
- ! 警告: 使用前, 请确保手推车或汽车椅所有锁定装置都已正确锁定。
- ! 本产品须由成人进行组装。
- ! 本手推车的前座椅不适用于六个月以下的宝宝使用, 后座椅可以适用于六个月以下的宝宝。本手推车适合体重15公斤以下的宝宝使用, 不符合使用条件的宝宝会对手推车造成损坏。
- ! 请勿摆放超过4.5公斤的物件于置物篮内, 以免导致手推车不稳定而产生危险。
- ! 不要留下小孩无人照看。
- ! 不得同时乘坐三位及以上宝宝或附载其它的钱包、购物袋、包裹附件于手推车或遮阳篷上。
- ! 没有制造商批准的附件请勿使用。只可使用制造商推荐或提供的部分。
- ! 请仔细阅读说明书, 请勿使用其它厂商提供的零部件。
- ! 使用前请仔细阅读本说明书并请妥善保存供以后参照。如果不按照本说明书可能会影响乘坐宝宝的安全。
- ! 避免宝宝跌落或滑落受到伤害, 总是使用安全带。
- ! 当调整手推车上之任何可活动配件时, 必须确定宝宝与手推车保持安全距离。
- ! 使用时请扣好安全带, 以免宝宝滑入腿部开口外而造成窒息。
- ! 禁止在楼梯或电梯上使用手推车。
- ! 使用时请远离火源、高温、水池或电源之附近范围。

- ! 请勿让宝宝站立或倒坐于手推车上。
- ! 请勿将手推车放置于马路、坡道或危险场所。
- ! 请勿将任何绳索或索带类物件悬挂于宝宝颈部附近, 或扣在产品上, 以免导致意外窒息。
- ! 请勿放置任何物品在车把、背靠后面或车台侧面, 以免影响手推车的稳定性。
- ! 宝宝乘坐于手推车内时, 不可将整个手推车往上提。
- ! 请勿将宝宝放到置物篮内。
- ! 请不要让宝宝攀爬手推车, 以免翻覆。
- ! 为避免手指夹伤问题, 收合及展开手推车时, 请务必小心。
- ! 宝宝接近手推车前, 请确认手推车已完全打开或收合。
- ! 使用前请确定各部件安装牢固以确保安全。
- ! 保持宝宝远离遮阳篷及雨篷以免造成窒息。
- ! 停泊此手推车时务必确实使用所有之刹车装置。
- ! 当发现手推车损坏时, 应立即停止使用。
- ! 本产品只适合以步行速度使用。
- ! 本产品不适用于跑步和滑冰。
- ! 使用本产品前, 请取掉PE袋和包装材料并销毁, 并放到婴儿和儿童触摸不到的地方。
- ! 移动本产品时, 轻放轻移, 切忌硬拖猛推, 以免造成产品结构等松动或断裂。
- ! 6个月以下婴儿使用时, 请使用最斜躺位置。
- ! 当放入和抱出宝宝时, 应锁定刹车装置。
- ! 当结合汽车椅使用时, 本产品不可代替睡床使用。若您的宝宝需要睡眠时, 请让宝宝睡在合适的睡床上。



# 产品组装 (图片请参阅说明书 1-10 页)

组装及使用手推车前, 请先阅读说明书全文, 并按照说明书指示进行操作。

## 打开手推车

见图 ① - ③

推开收合钩①, 同时将手推车向后上方向拉起。听到“咔哒”声表示车架已打开到位。

! 使用手推车前务必确保车架已打开到位。

## 组装& 拆卸前轮

见图 ④ - ⑥

## 组装& 拆卸后轮

见图 ⑦ - ⑩

## 组装置物篮

见图 ⑪ - ⑬

## 组装& 拆卸扶手

见图 ⑭ - ⑱

## 组装& 拆卸遮阳篷

见图 ⑳ - ㉓

手推车组装完成后如㉔所示。

# 产品操作

## 调整背靠角度

见图 ㉕ - ㉚

## 使用遮阳篷

见图 ㉛ - ㉜

## 调节小腿靠支撑板

见图 ㉝ - ㉞

依不同使用需求, 小腿靠共有2个段位可供调节。段位调高时, 将小腿靠支撑板由下往上推即可。

## 使用安全扣

见图 ㉟ - ㊱

! 为防止宝宝摔跤, 宝宝乘坐时必须系上安全带。

! 请牢牢地系上安全带, 并注意宝宝与安全带之间须可以放进一个手掌的厚度。

! 请勿交叉肩带, 以免对宝宝颈部造成压迫。

## 使用肩带和腰带

见图 ㊲ - ㊴

! 宝宝坐进手推车后, 请确认肩带孔高度和肩带及腰带的长度是否合适, 以免宝宝于使用时意外跌出。

㊲ - 1 肩带固定栓A

㊲ - 2 肩带固定栓B

㊲ - 3 调整扣

较大的宝宝使用时, 请使用肩带固定栓A和最上方的肩带孔:

较小的宝宝使用时, 请使用肩带固定栓B和最下方的肩带孔。

调整肩带固定栓位置时, 将背靠后方的肩带固定栓放置水平、短边朝前, 从肩带孔穿出<sup>40</sup>, 再从背靠前方将肩带固定栓穿过最接近宝宝肩膀的肩带孔<sup>41</sup>

将调整扣上下滑动, 可调节肩带长度<sup>42</sup> - 1。按压按钮<sup>42</sup> - 2, 同时往外拉安全扣内侧或外侧的腰带, 可调节腰带长度<sup>42</sup> - 3

## 前轮定向

见图<sup>43</sup>

向上提起拉板, 即可固定车轮前行方向<sup>43</sup>

**使用小秘诀** 当在碎石路面或不平路面推行时, 建议锁定前车轮, 便能更轻松地操控手推车。

## 使用刹车踏板

见图<sup>44</sup> - <sup>45</sup>

准备刹车时, 踩下刹车踏板<sup>44</sup>

打开刹车时, 将刹车踏板抬起<sup>45</sup>

**使用小秘诀** 手推车停止前进时, 请踩下刹车踏板。

## 收合手推车

见图<sup>46</sup> - <sup>49</sup>

! 收合手推车前, 请先收拢遮阳篷<sup>46</sup>

! 收合手推车时请不要锁定前轮避免收合后车台无法站立。

推开第二道安全锁<sup>47</sup> - 1, 然后持续按压单手按钮<sup>47</sup> - 2, 稍微提起车把并将推车向前压即可收合。手推车手合后可站立<sup>49</sup>

## 使用配件

因产品型号的不同, 规格会有所不同。并非所有手推车均附以下配件。

## 使用雨篷

见图<sup>50</sup>

将雨篷套到车架上, 粘合雨篷侧面的粘扣带, 再将织带绕过管件后扣合纽扣<sup>50</sup>

! 使用雨篷时, 请随时注意并确认雨篷内有良好的通风。

! 不使用雨篷时, 请先确认雨篷已清洁并干燥, 再收纳。

! 请勿收合已罩上雨篷的手推车。

! 天气炎热时, 请勿将幼童放在装有雨篷的手推车内。

## 使用汽车椅

见图<sup>51</sup> - <sup>54</sup>

当与Joie婴儿提篮gemm配合使用时, 请参考以下步骤:

! 将手推车后座椅背靠调到最低档位置。

1. 推开手推车右侧的汽车椅卡座<sup>51</sup>

2. 将汽车椅上的卡槽与扶手卡合, 听到“咔哒”声表示已卡合到位<sup>52</sup>

3. 关上汽车椅卡座<sup>53</sup>

! 将汽车椅往上抬确保汽车椅已正确锁定。

4. 推开汽车椅卡座, 再按压推车释锁手把, 将汽车椅从手推车上移除<sup>52</sup>

! 关于使用汽车椅有任何问题, 请参考说明书。

! 请勿收合已安装汽车椅的手推车。

# 保养常识

见图 55

- ! 清洗座布时, 请使用温水清洗, 请勿漂白。具体请参考手推车上洗涤标版内容。
- ! 清洗车架: 仅能使用中性清洁剂及温水洗涤, 请勿使用漂白剂。清洗后用吸水的布擦干防止生锈。
- ! 随时检查您的手推车, 并随时更换或修理松弛磨损的零件、脱落的材料或车缝线。
- ! 过度曝晒于阳光下, 可导致手推车老化或变形。
- ! 手推车潮湿时, 请打开手推车及遮阳篷, 待干燥后再收合起来。
- ! 如果轮子发出“吱吱”声, 可加油(WD-40, 防锈油或缝纫机油) 润滑。请将润滑油点入轮轴及轴孔 55 之间, 此步骤为重要的保养须知。
- ! 在海边使用手推车时, 务必于使用过后清除沙粒, 以做好完善的清洗。

## 产品服务卡

客户姓名: \_\_\_\_\_  
联系电话: \_\_\_\_\_  
联系地址: \_\_\_\_\_  
产品型号: \_\_\_\_\_  
购买日期: \_\_\_\_\_ / \_\_\_\_\_ / \_\_\_\_\_  
购买地点: \_\_\_\_\_  
发票号码: \_\_\_\_\_  
备 注: \_\_\_\_\_

小叮咛

- 本卡仅为购买日期及地点证明之用, 相关产品服务内容, 请咨询销售商。
- 请妥善保留本服务卡, 商品需维修时, 请务必出示本卡。(未盖店章其服务卡无效)
- 如有疑问, 欢迎来电洽询服务人员, 我们将竭诚为您服务!

巧儿宜(中国)有限公司 86-21-53087553 www.joiebaby.com.cn  
上海市黄浦区徐家汇路610号日月光中心办公楼16层01室

● 顾客留存联

## 产品服务卡

客户姓名: \_\_\_\_\_  
联系电话: \_\_\_\_\_  
联系地址: \_\_\_\_\_  
产品型号: \_\_\_\_\_  
购买日期: \_\_\_\_\_ / \_\_\_\_\_ / \_\_\_\_\_  
购买地点: \_\_\_\_\_  
发票号码: \_\_\_\_\_  
备 注: \_\_\_\_\_

● 商店留存联



2017/11/01

The logo for Joie, featuring the word "Joie" in a white, rounded, sans-serif font. A small leaf icon is positioned above the letter 'i'. A trademark symbol (TM) is located to the upper right of the word. The logo is set against a solid orange background.

Joie Children's Products (UK) Ltd,  
Venture Point, Towers Business Park  
Rugeley, Staffordshire, WS15 1UZ

bring the kids™

Share the joy at [joiebaby.com](http://joiebaby.com)

P-IM0253G