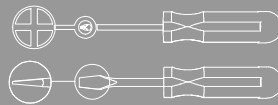
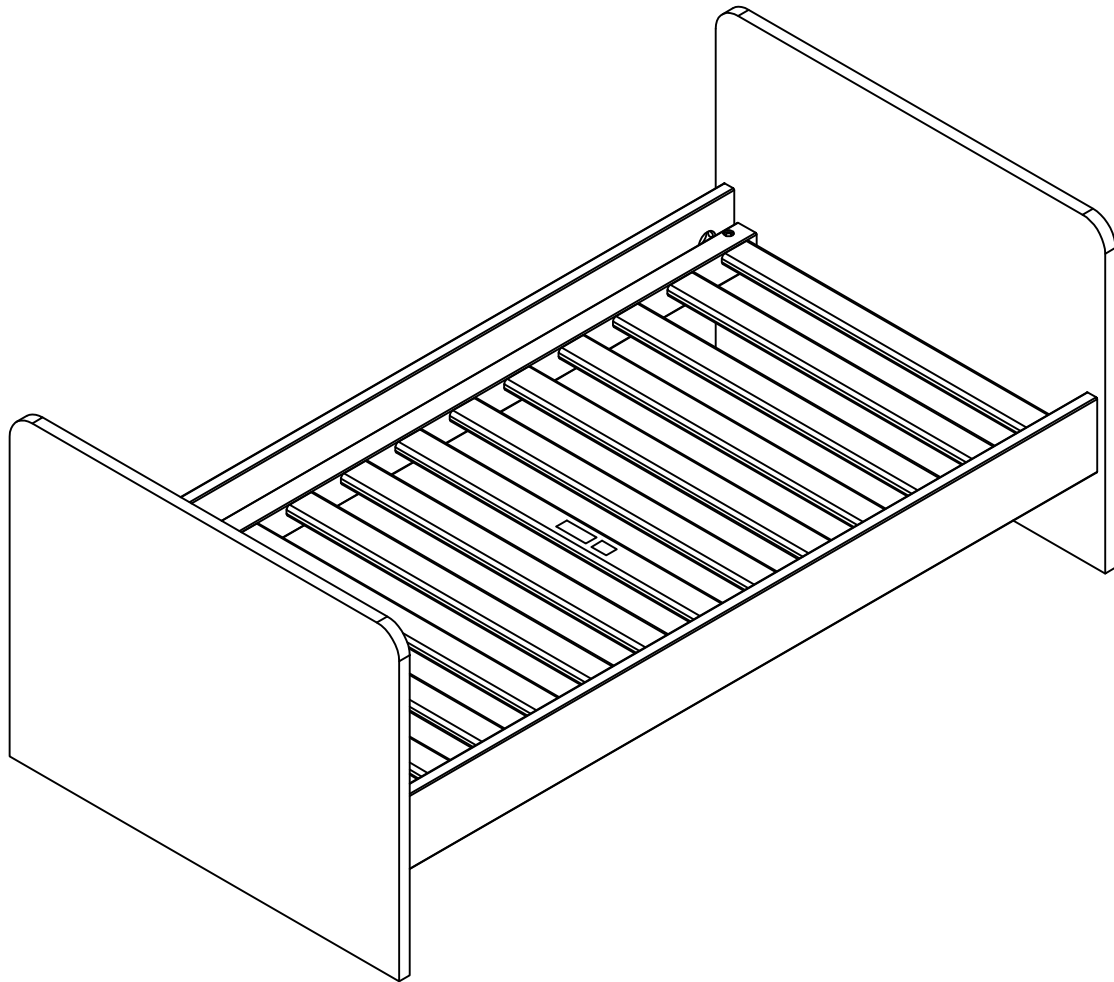


mamas  
& papas®



CCTD\_0461\_1115\_V1

© Mamas & Papas Ltd. 2015

Rocco

## **Thank you for ordering from Mamas & Papas.**

For over 30 years, we have been committed to creating a world of quality, individuality and style for parents around the world. At the very beginning we were inspired by our daughters — now we see them all grown up, with children of their own, helping us to share our passion for parenting to their generation of Mums and Dads. We hope you enjoy exploring our new collection and wish you a very warm welcome to our world.

We are committed to designing and developing products to the highest standards, for your family to enjoy and we welcome any feedback or comments you may have.

## **The Mamas & Papas Family.**

## **Gracias por elegir Mamas & Papas.**

Durante más de 30 años, nuestro compromiso ha sido crear un mundo de calidad, individualidad y estilo para padres de todo el mundo. Al principio nos inspiraron nuestras propias hijas, que ahora son adultas y tienen sus propios hijos, y nos ayudan a compartir nuestra pasión por la paternidad con su generación de mamás y papás. Esperamos que disfruten descubriendo nuestra nueva colección y les damos una calurosa bienvenida a nuestro mundo.

Nos comprometemos a diseñar y elaborar productos de la mejor calidad, con el fin de que su familia los disfrute y nosotros recibamos las respuestas y comentarios que le puedan surgir.

## **La Familia Mamas & Papas.**

## **Merci d'avoir choisi Mamas & Papas.**

Cela fait plus de 30 années que nous nous consacrons à créer un monde de qualité, d'individualité et de style pour les parents dans le monde entier. Au tout début, nous étions inspirés par nos filles — à présent celles-ci ont grandi, elles ont des enfants aussi et nous aident à partager avec vous notre passion de création en nous adressant à leur génération de mamans et de papas. Nous espérons que vous passerez un agréable moment à découvrir notre nouvelle collection et nous sommes heureux de vous accueillir dans notre monde.

Nous nous engageons à concevoir et à développer des produits de la plus haute qualité, pour le plaisir de votre famille et nous serions heureux de recevoir vos réactions et observations éventuelles.

## **La Famille Mamas & Papas.**



## für Mamas & Papas entschieden haben.

Seit über 30 Jahren entwickeln wir mit großem Engagement für Eltern in aller Welt Produkte, die für Qualität, Individualität und Stil stehen. Die erste Inspiration gaben uns unsere Töchter, die mittlerweile erwachsen sind, selbst Kinder haben und uns nun dabei helfen, die Mütter und Väter ihrer Generation mit unserer Begeisterung für Babyprodukte anzustecken. Wir hoffen, dass es Ihnen Spaß machen wird, sich unsere neue Kollektion anzusehen, und heißen Sie herzlich willkommen in unserer Welt.

Wir haben es uns zur Aufgabe gemacht, Produkte auf höchstem Niveau zu entwerfen, die Ihre Familie genießen kann. Daher freuen wir uns immer über Ihr Feedback oder Ihre Kommentare.

## Die Mamas & Papas-Familie.

## Grazie per aver scelto Mamas & Papas.

Da oltre 30 anni lavoriamo per creare un mondo di qualità, unicità e stile per i genitori di tutto il mondo. All'inizio abbiamo tratto ispirazione dalle nostre figlie; adesso che sono cresciute e hanno a loro volta dei figli, ci aiutano a far conoscere alla loro generazione di mamme e papà la nostra passione nel vivere l'esperienza di genitori. Ci auguriamo che apprezzerete la nostra nuova collezione e vi diamo un caloroso benvenuto nel nostro mondo

Il nostro impegno è quello di progettare e realizzare prodotti rispondenti agli standard più elevati per la vostra famiglia e saremo lieti di ricevere suggerimenti o commenti da parte vostra.

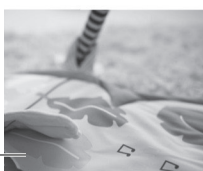
## La famiglia di Mamas & Papas.

## Hartelijk dank dat u voor een product van Mamas & Papas heeft gekozen.

Al meer dan 30 jaar zetten wij ons in om een wereld van kwaliteit, individualiteit en stijl te scheppen voor ouders verspreid over de hele aardbol. In het begin werden we geïnspireerd door onze eigen dochters. Nu die volwassen zijn en zelf kinderen hebben, helpen zij ons onze passie voor ouderschap te delen met vaders en moeders van hun eigen generatie. We hopen dat u onze nieuwe collectie met plezier zult verkennen en heten u van harte welkom in onze wereld.

Wij hopen dat u met uw gezin van onze producten zult genieten en mocht u feedback willen geven of andere opmerkingen hebben, dan horen we graag van u.

## De Mamas & Papas Familie.



**EN**

**IMPORTANT!  
RETAIN FOR FUTURE REFERENCE:READ CAREFULLY**

---

**ES**

**IMPORTANTE:  
LEA ESTAS INSTRUCCIONES DETENIDAMENTE Y  
GUÁRDELAS PARA FUTURA REFERENCIA**

---

**FR**

**IMPORTANT :  
VEUILLEZ LIRE CES CONSIGNES AVEC ATTENTION ET LES  
CONSERVER POUR VOUS Y REPORTER ULTÉRIEUREMENT**

---

**D**

**ACHTUNG:  
BITTE LESEN SIE SICH DIESE ANWEISUNGEN  
SORGFÄLTIG DURCH UND BEWAHREN SIE SIE FÜR  
ZUKÜNFTIGE VERWENDUNG AUF**

---

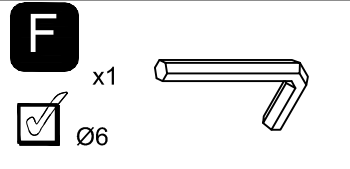
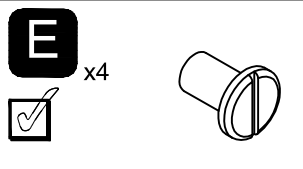
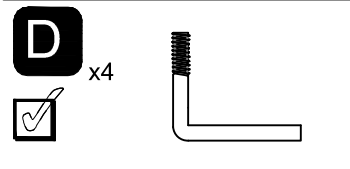
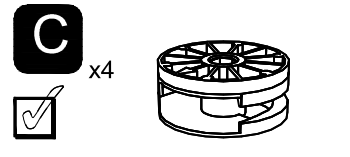
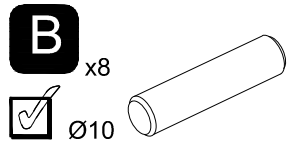
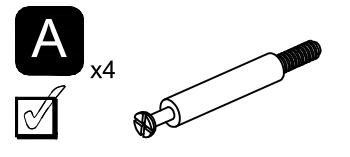
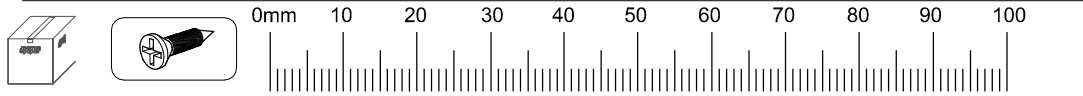
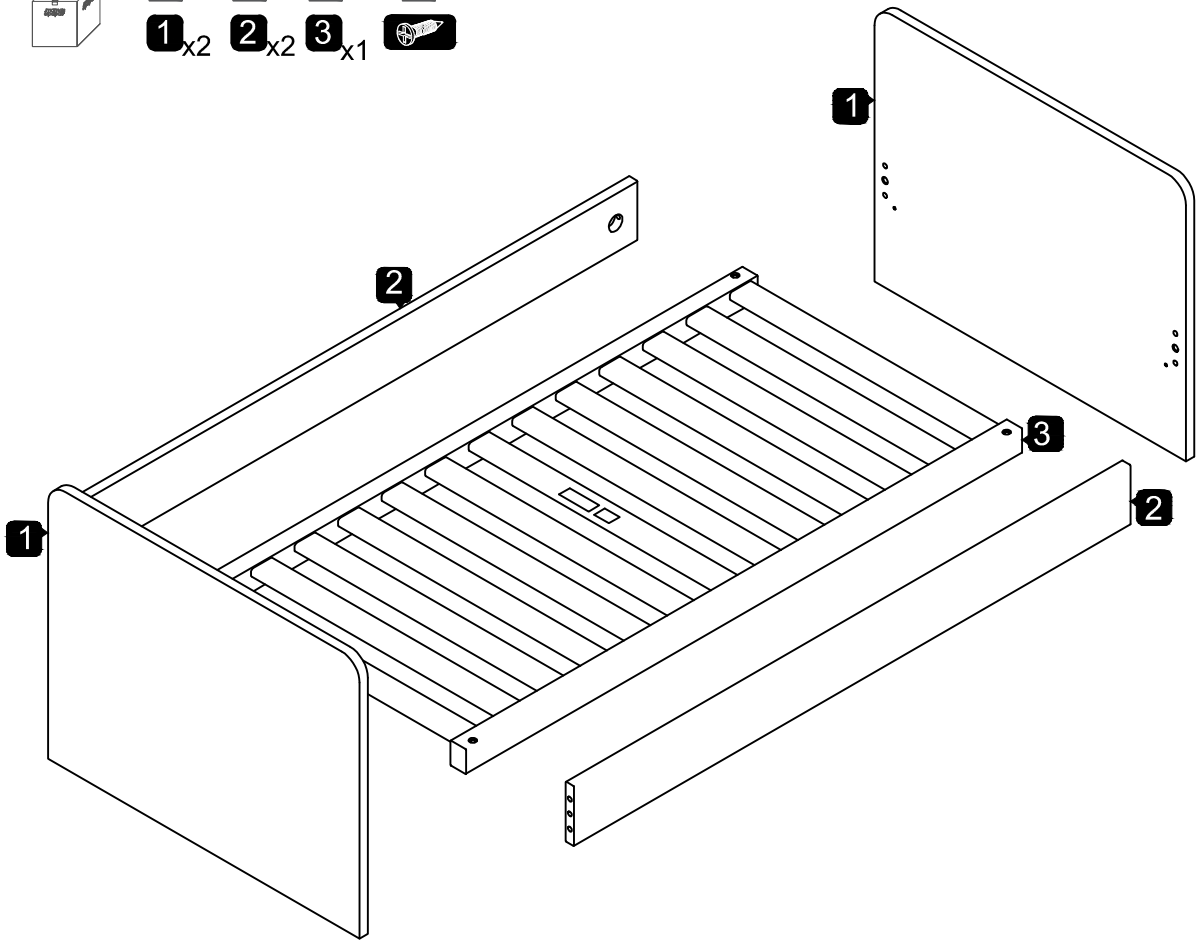
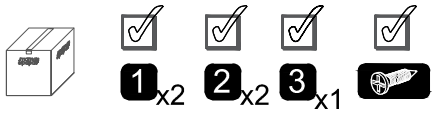
**IT**

**IMPORTANTE:  
LEGGERE ATTENTAMENTE QUESTE ISTRUZIONI E  
CONSERVARLE COME RIFERIMENTO FUTURO**

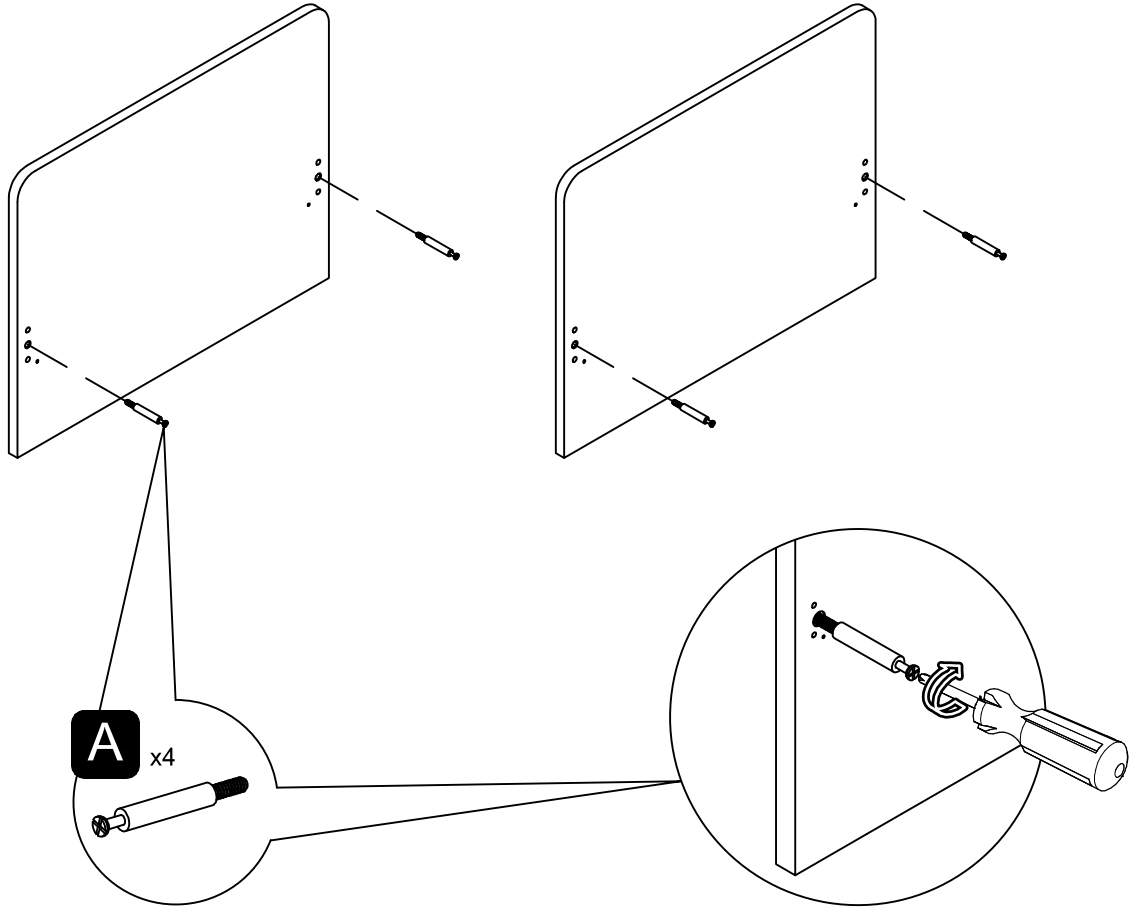
---

**NL**

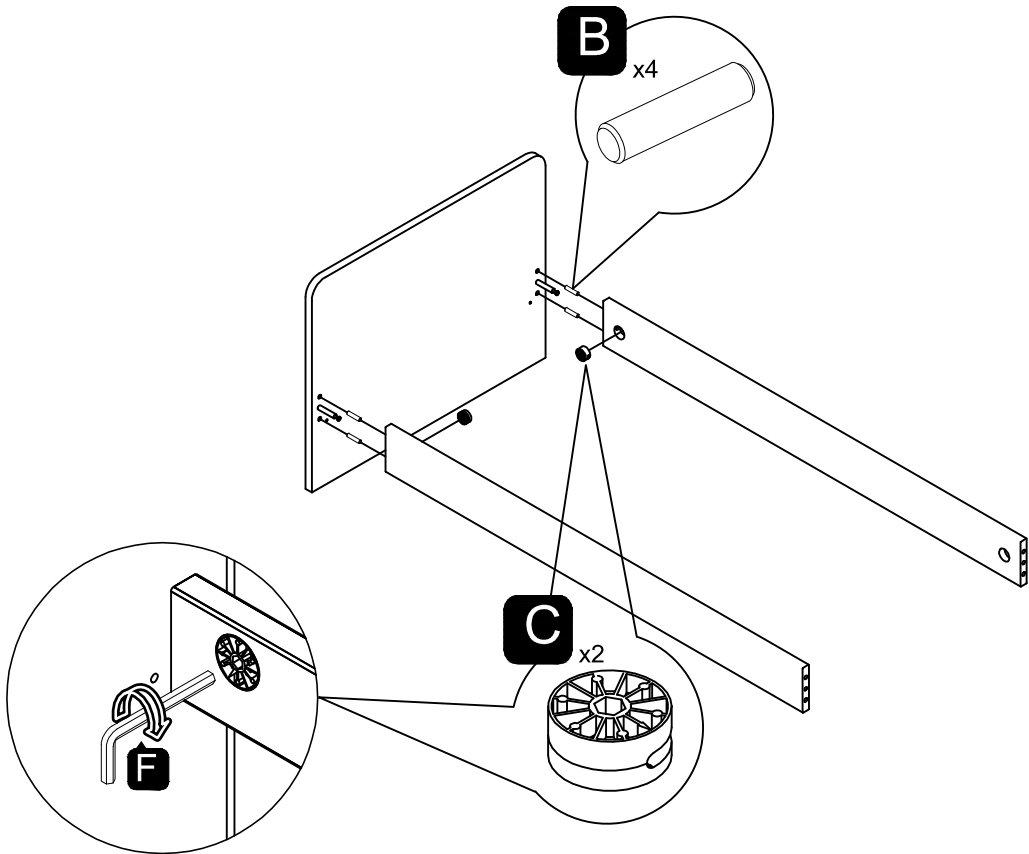
**BELANGRIJK!  
BEWAAR VOOR TOEKOMSTIGE REFERENTIE:  
LEES DIT ZORGVULDIG DOOR**



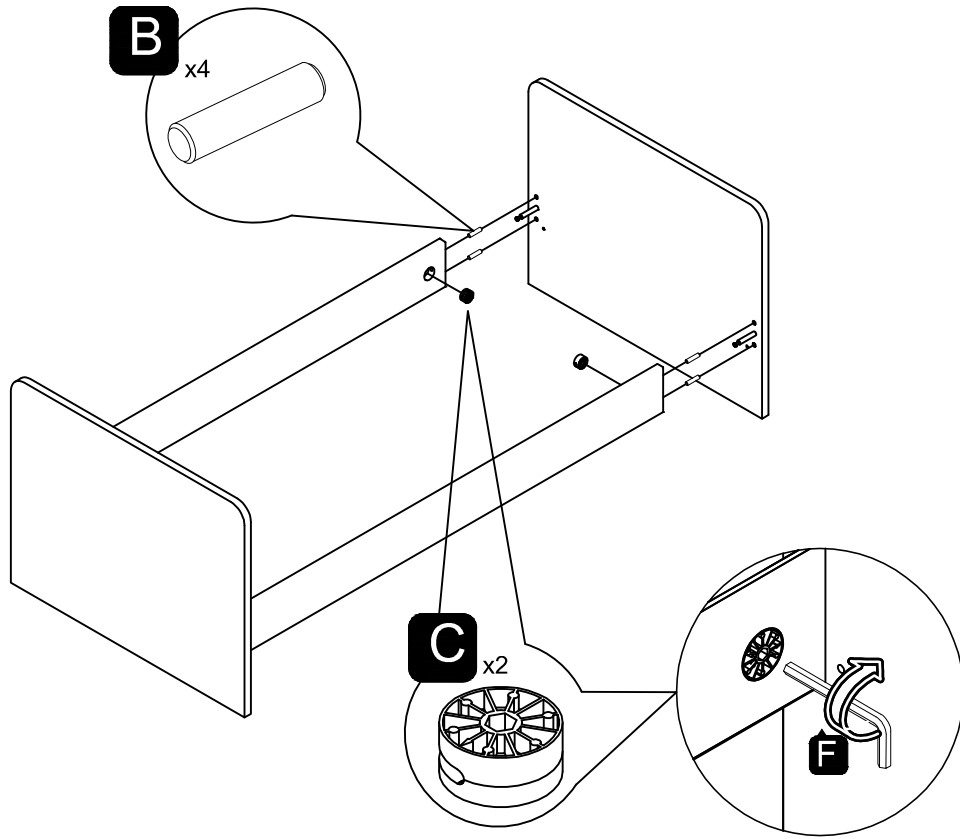
1



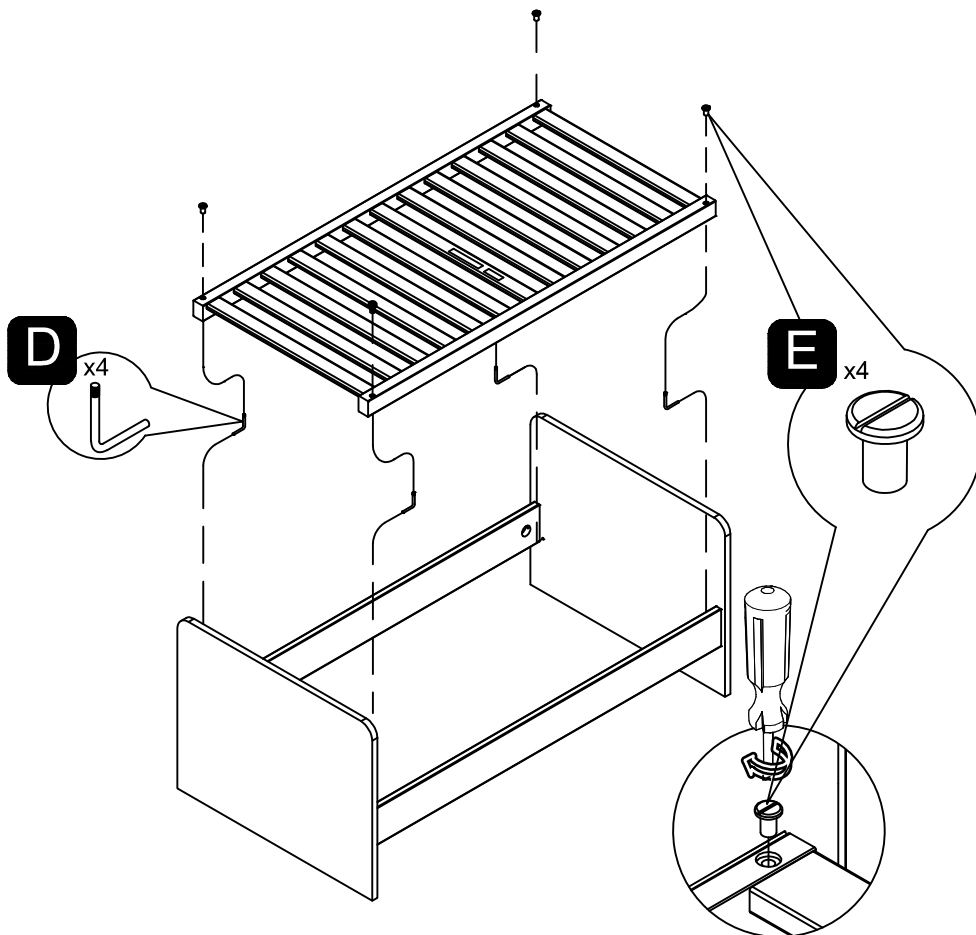
2



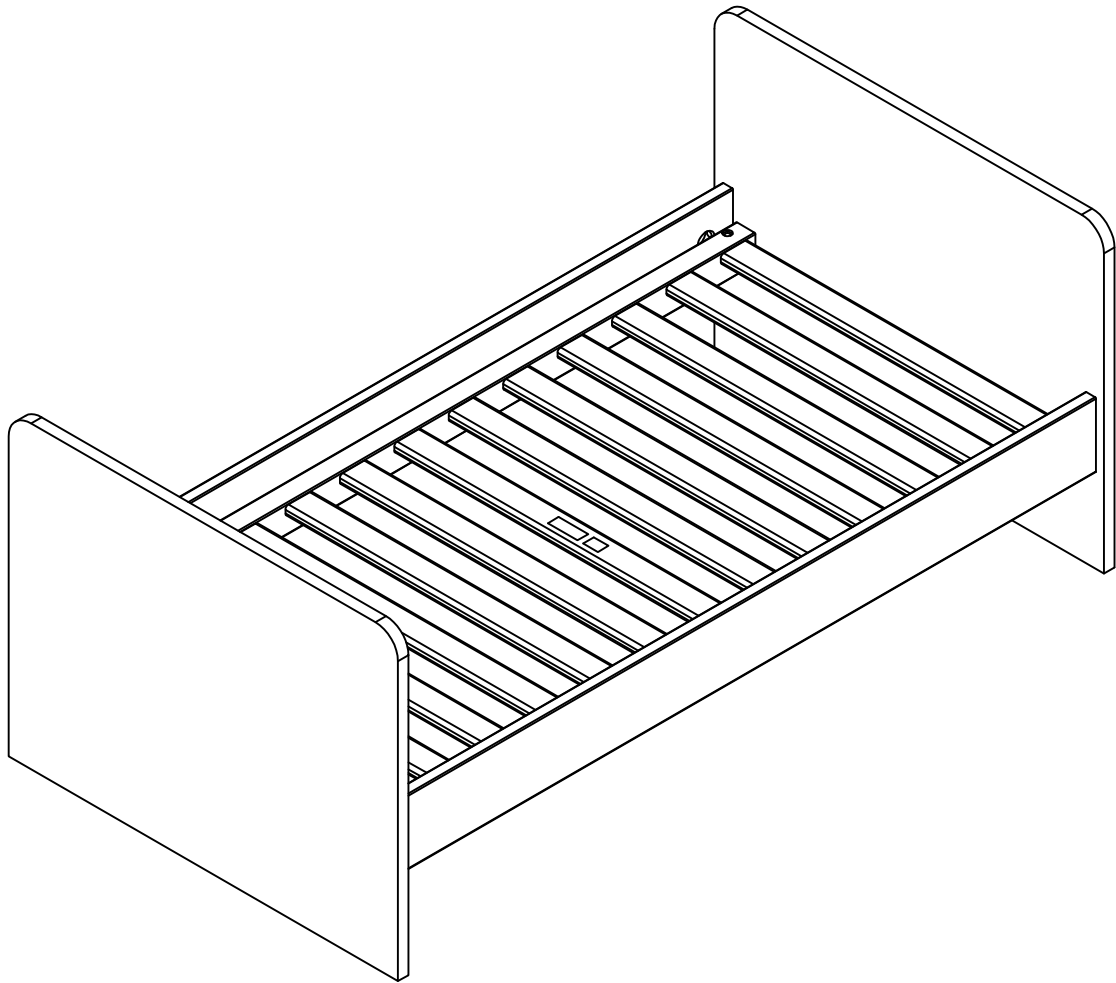
3



4



5



Finished

Concluido

Fini

Fertig

Finito

Voltooid



# IMPORTANT! RETAIN FOR FUTURE REFERENCE



- For reasons of safety, we recommend the use of the Mamas & Papas cot bed mattress (139cm x 69cm) for this cot.
  - **WARNING:** Do not place this child's bed near heat sources, windows and other furniture.
  - **WARNING:** Do not use this child's bed if any part is broken, torn or missing.
  - This child's bed conforms to BS8509:2008 + A1:2011.
  - When converted to a bed, this product is suitable from 18 months to 4 years
  - The mattress should be no more than 30mm shorter or narrower than the internal length or width of the cot/bed.
  - This child's bed, with the exception of the mattress base, can be dismantled for transportation or storage.
  - Periodically check that all fittings are tightened properly before use.
  - This child's bed may be cleaned with a damp cloth. Never use bleach or harsh abrasives.
  - Children are likely to play, bounce, jump and climb on beds, therefore the child's bed should not be placed too close to other furniture or windows, blind cords, curtain pulls or other strings or cords, and should be placed either tight to any wall or have a gap of 300mm between the wall and the side of the bed.
  - Do not use any additional or replacement parts other than those provided by Mamas & Papas.
-



