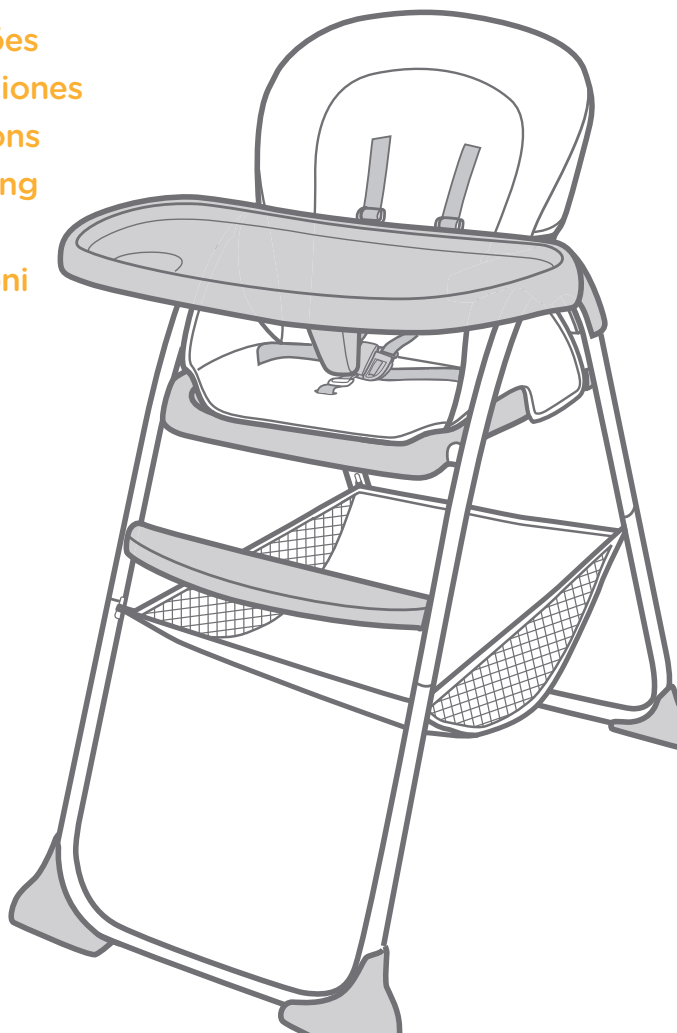


Joie™

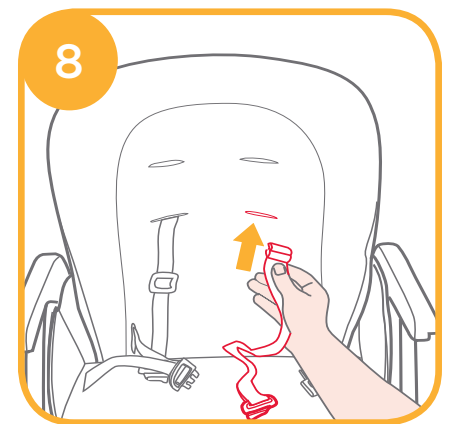
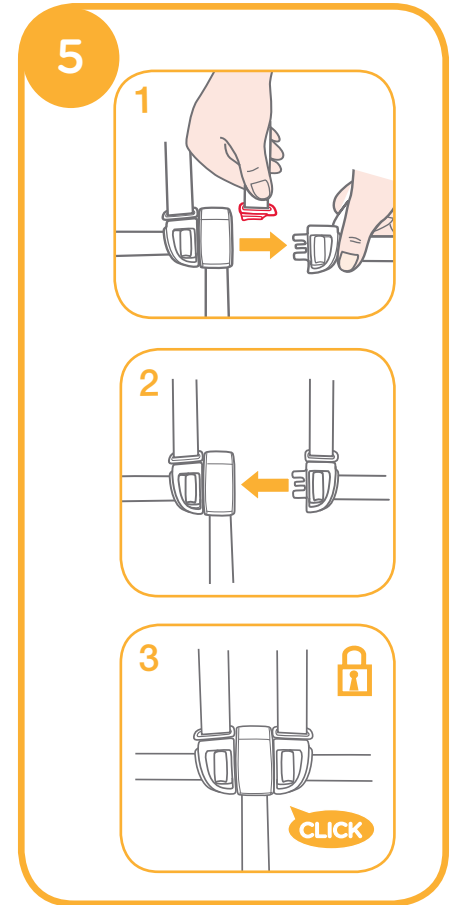
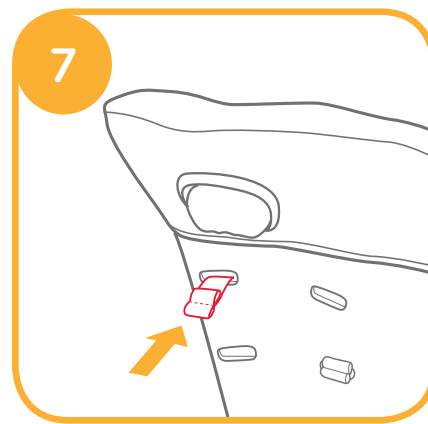
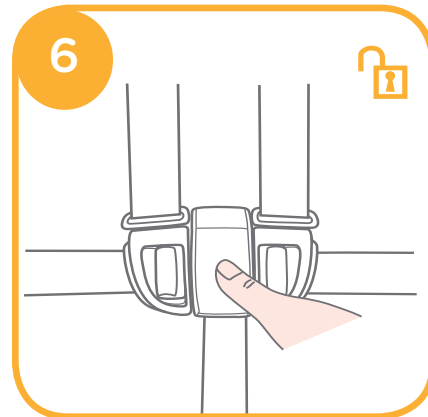
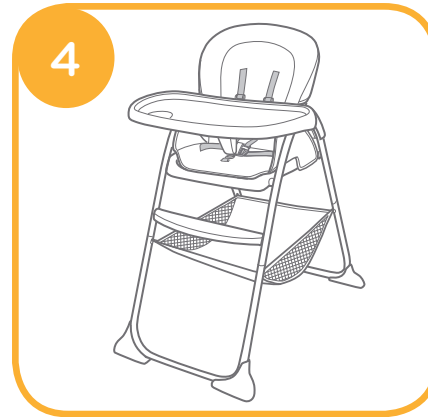
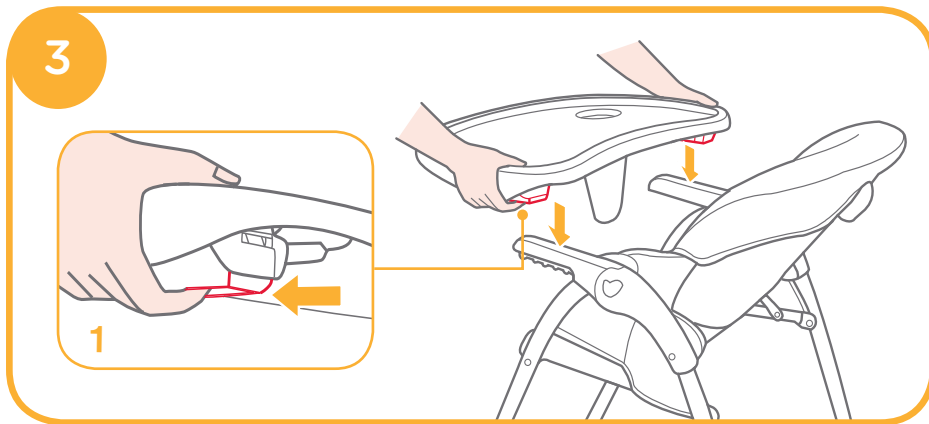
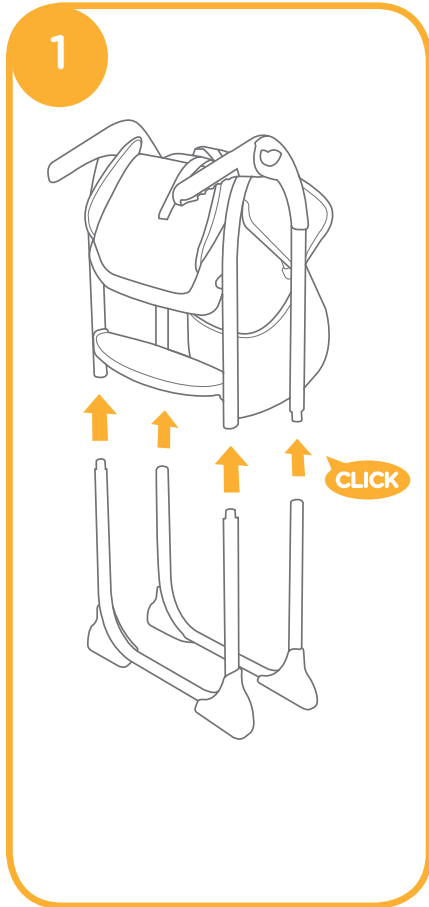
6-36 months

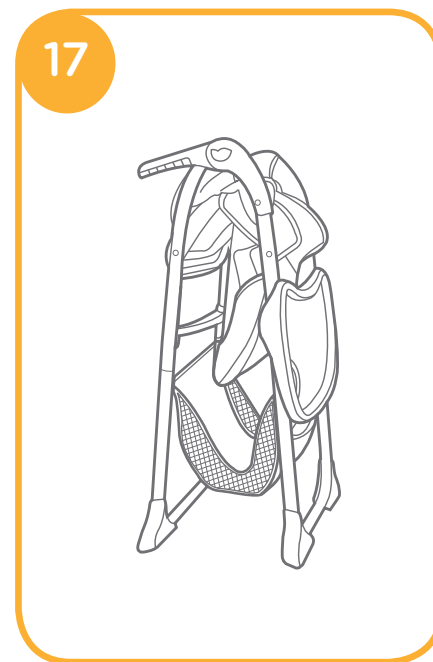
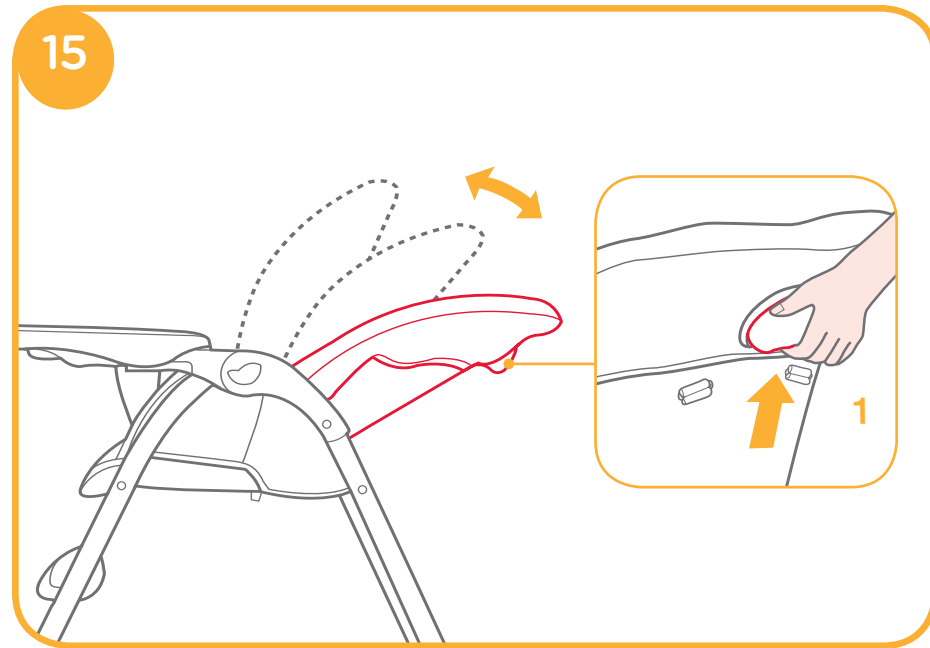
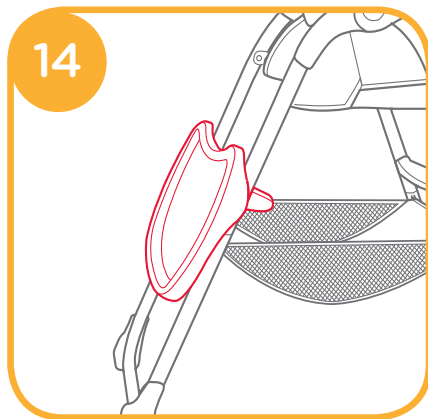
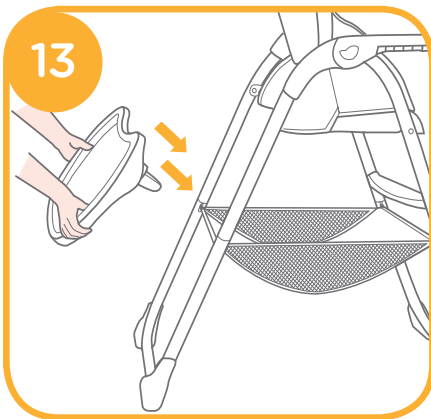
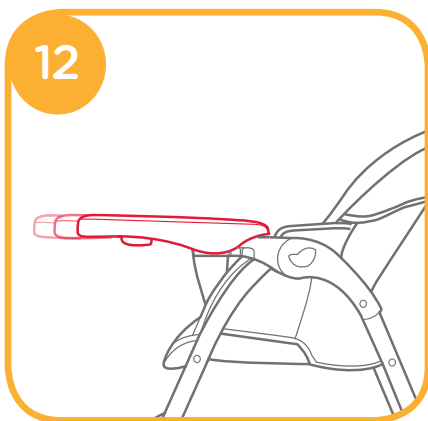
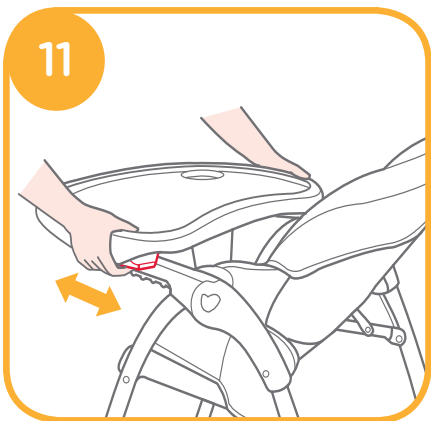
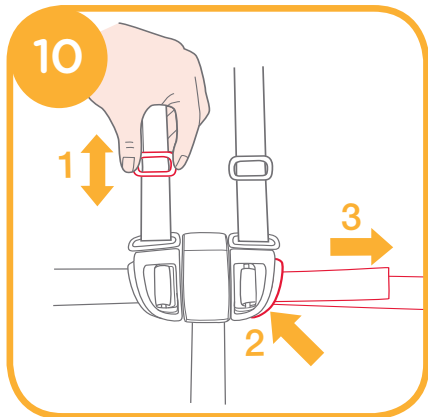
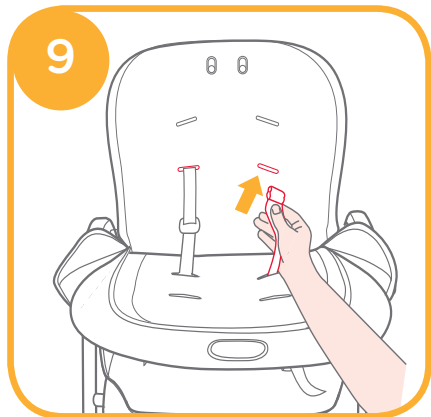
# mimzy™ snacker highchair

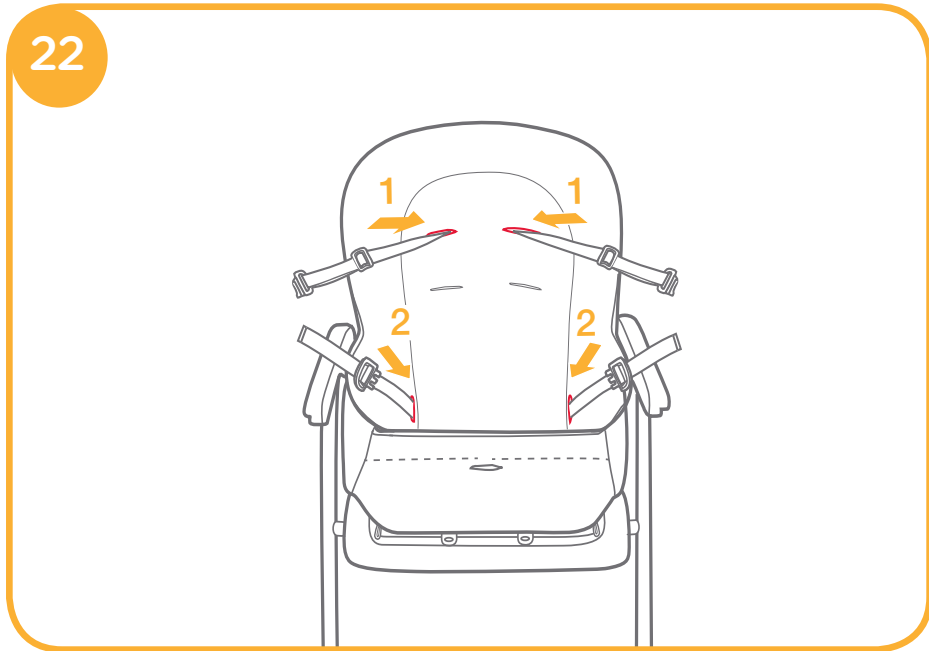
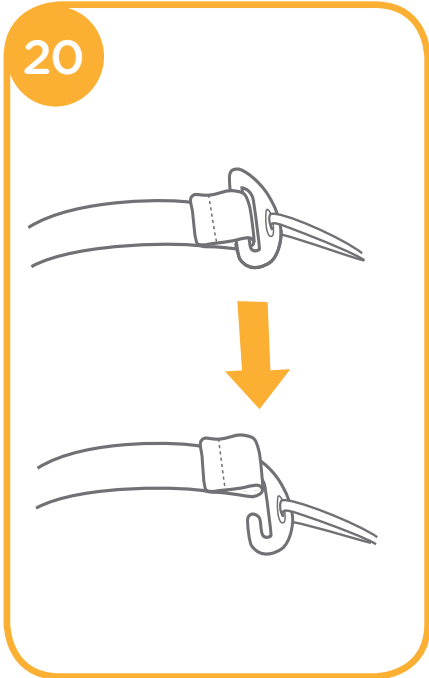
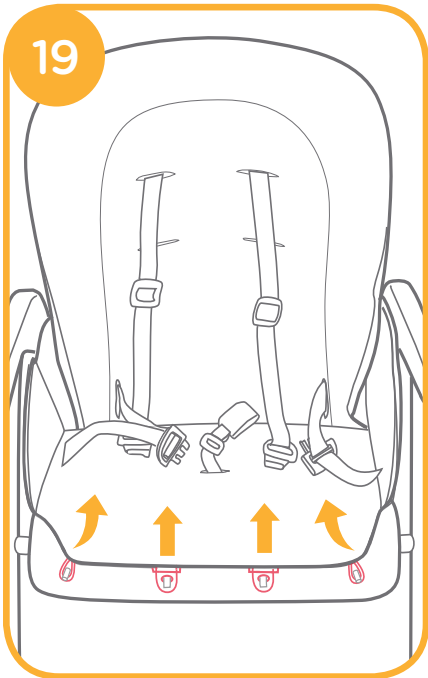
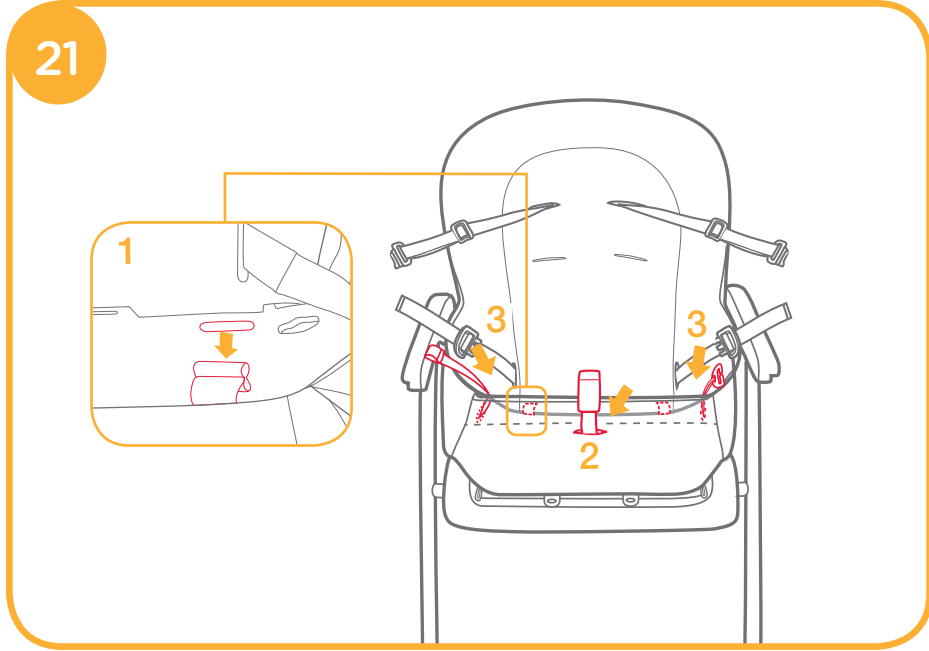
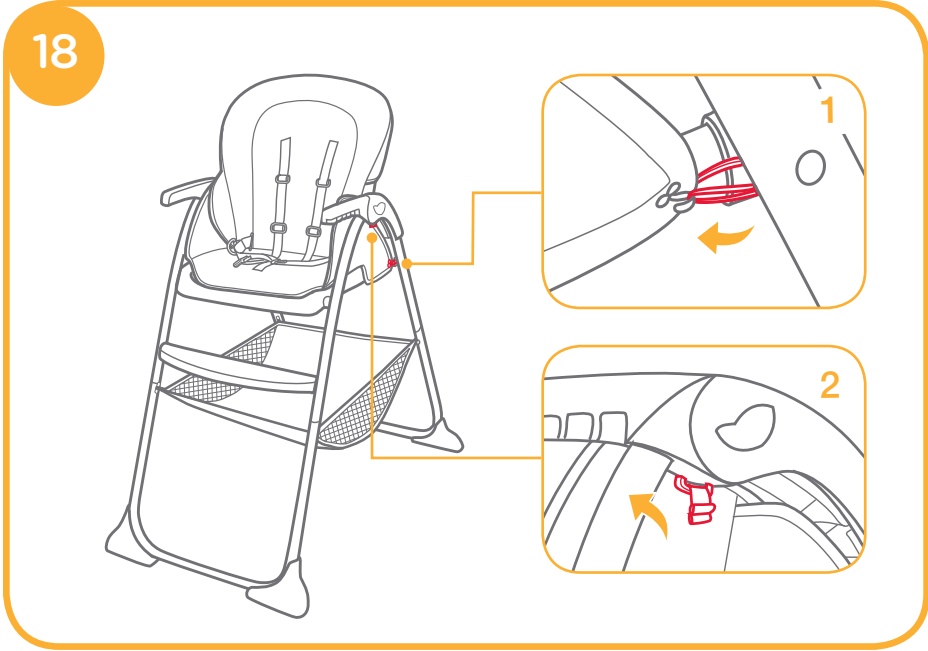
- GB Instruction Manual
- PT Manual de Instruções
- ES Manual de instrucciones
- FR Manuel d'instructions
- DE Bedienungsanleitung
- NL Handleiding
- IT Manuale di istruzioni
- TR Kullanma klavuzu
- RU Инструкция
- PL Instrukcja obsługi
- AR دليل التعليمات
- KR 사용 설명서
- CH 說明書
- CZ Návod k obsluze
- SK Návod na použitie



# IMPORTANT! READ CAREFULLY AND KEEP FOR FUTURE REFERENCE







# GB Welcome to Joie™

Congratulations on becoming part of the Joie family! We are so excited to be part of your life with your little one. While using the Joie Mimzy™ Snacker, your baby is enjoying a high quality, fully certified highchair, approved to European safety standards EN 14988:2017. This product is suitable for use with children between 6-36 months of age (under 15 kg). Please carefully read this manual and follow each step to ensure a comfortable using and best protection for your child.

Please keep the Instruction Manual handy for future reference.

Visit us at [Joiebaby.com](http://Joiebaby.com) to download manuals and see more exciting Joie products.

For warranty information, please visit our website at [joiebaby.com](http://joiebaby.com)

## ! IMPORTANT RETAIN FOR FUTURE REFERENCE: READ CAREFULLY.

### Contents

Figures	1-6
WARNINGS	9
Assemble Highchair	10
Use Buckle	10
Adjust Shoulder and Waister Harnesses	10
Use Tray	11
Adjust Recline	11
Fold Highchair	11
Detach Seat Pad	11
Care and Maintenance	12

### Emergency

In case of emergency or accident, it is most important to have your child taken care of with first aid and medical treatment immediately.

### Product Information

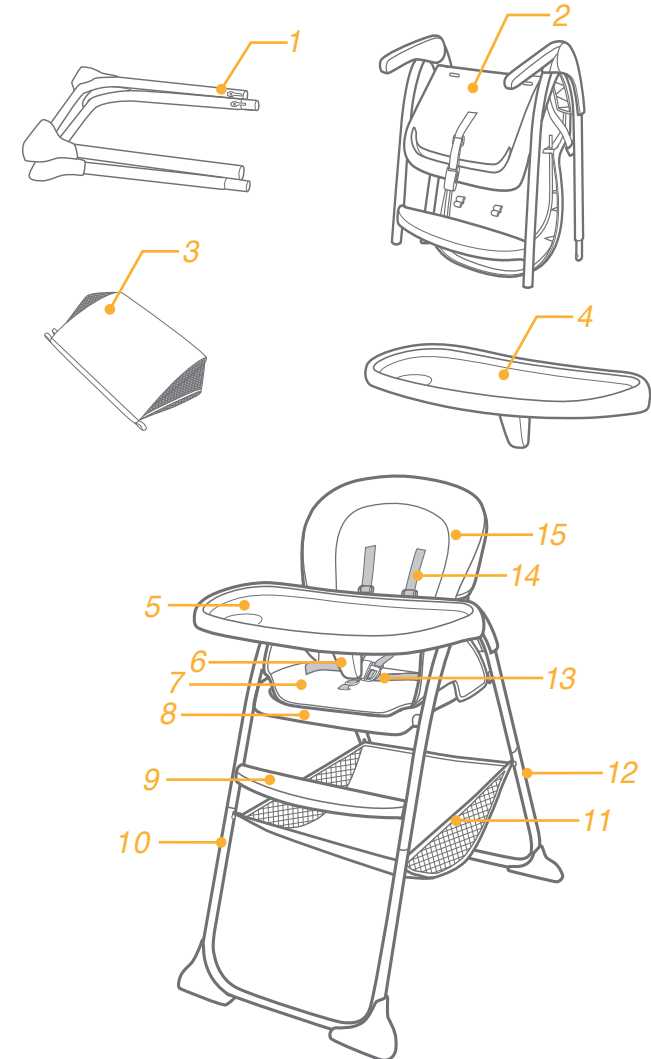
Read all the instructions in this manual before using this product. If you have any further questions, please consult the retailer. Some features may vary depending on model.

Product	Mimzy™ Snacker
Suitable for	6-36 months (under 15kg)
Materials	Plastics, metal, fabrics
Patent No.	Patents pending
Made in	China
Brand Name	Joie
Website	<a href="http://www.joiebaby.com">www.joiebaby.com</a>
Manufacturer	Allison Baby UK Ltd.

### Parts List

Make sure all parts are available before assembly. If any part is missing, please contact local retailer. No tools are required for assembly.

- |                 |              |                     |
|-----------------|--------------|---------------------|
| 1 Leg Assembly  | 6 Tray Horn  | 11 Basket           |
| 2 Seat Assembly | 7 Seat Pad   | 12 Rear Leg         |
| 3 Basket        | 8 Seat       | 13 5-Point Buckle   |
| 4 Tray          | 9 Footrest   | 14 Shoulder Harness |
| 5 Tray          | 10 Front Leg | 15 Backrest         |



## WARNINGS

- ! Read all the instructions in this manual before using this product.
- ! Adult assembly required.
- ! Please keep instruction manual for future reference.
- ! This product is designed ONLY for child weighing under 15kg (6-36months).
- ! Failure to follow these warnings and the assembly instructions could result in danger.
- ! DO NOT make any modification to this highchair or use it along with component parts from other manufacturers.
- ! DO NOT use the highchair if any parts are broken, torn or missing.
- ! Never leave your child unattended. Always keep your child in view.
- ! To prevent serious injury or death from falling or sliding out, always secure child in the restraint.
- ! Secure your child at all times with the restraint system provided, either in the reclining or upright position. The tray is not designed to hold your child in the product.
- ! It is recommended that the product be used in the upright position only by children capable of sitting upright unassisted.
- ! DO NOT allow your child to stand in or on the highchair.
- ! DO NOT lift and carry highchair while occupied.
- ! DO NOT allow children to play with or around highchair while occupied.
- ! DO NOT allow children to lean over sides of highchair. It may become unbalanced and tip over.
- ! DO NOT place any heavy bags, packages, or other items on the highchair tray. They may cause the chair to tip over.
- ! Always use on a flat and level floor.
- ! Be aware of the risk of open fire and other sources of strong heat in the vicinity of the highchair.
- ! To avoid strangulation hazard, DO NOT place product in any location where there are cords, such as window blind cords, drapes, phone cords, etc.
- ! All assembly fittings should be unfolded completely and tightened properly before using the product.
- ! Regularly check the locks and fittings for security.
- ! Regularly inspect the product for damaged hardware, loose joints, missing parts or sharp edges.
- ! Remove your child from product before folding or adjusting the highchair.
- ! Make sure the product has been folded or unfolded completely before letting your child approach the highchair.
- ! Consult the distributor for issues concerning maintenance, repair and part replacement.
- ! DO NOT place food that is hot enough to burn child's skin on the tray.
- ! Make sure that any harness is correctly fitted.
- ! Do not use the high chair unless all components are correctly fitted and adjusted.
- ! Do not use the high chair until the child can sit up unaided.
- ! To avoid suffocation, remove plastic bag and packaging materials before using this product. The plastic bag and packaging materials should then be kept away from babies and children.
- ! WARNING Make sure the safety harness is correctly fitted.
- ! WARNING Never leave the child unattended.
- ! Never leave the child unattended
- ! To prevent serious injury or death from falling or sliding out, always use the restraint system and ensure it is correctly fitted.
- ! Falling hazard: Prevent your child from climbing on the high chair.
- ! Keep children away when unfolding and folding the product to avoid injury.
- ! Be aware of the risk of tilting when your child can push its feet against a table or any other structure.

## Assemble Highchair

Please read all the instructions in this manual before assembling and using this product.

1. Align the tubes of leg assembly with those of seat assembly, and then insert to assemble. A click means both the two tubes are assembled properly. ①
  - ! Please check the legs are assembled well by pulling them apart.
2. Using the button on the back of the seat to open the highchair by rotating the backrest upwards ② . a “click” means the backrest is locked completely.
  - ! Please confirm the recline wire and seat latch slot are fully engaged before use. ② -1
  - ! If they are not correctly engaged, please fold the unit as ①⑥ and repeat the above operation.
3. Please attach basket to the support leg by 4 pairs of webbings ② -2. Pull webbings upwards to remove basket.
4. Place the tray over tray bar ③ while pulling the button on both sides under the tray outward ③ -1 until a “click” is heard. The assembled highchair is shown as ④

## Use Buckle

**Tip** To avoid serious injury from falling or sliding out, always secure your child with harness.

Make sure your child is snugly secured, and that the space between the child and the shoulder harness is about the thickness of one hand.

DO NOT cross the shoulder belts. This will cause pressure on child's neck.

### Lock Buckle

Match the waist belt buckle with the shoulder buckle ⑤ -1, and “click” into the center buckle ⑤ -2, a “click” means the buckle is locked completely. ⑤ -3

### Release Buckle

Press the center button to release the buckle. ⑥

## Adjust Shoulder and waister Harnesses

**Tip** The shoulder harness must go into the slot that is even with or slightly above the shoulders.

In order to protect your child from falling out, after your child is placed into the seat, check whether the shoulder harnesses are at proper height.

For larger child, use the upper shoulder slots. For smaller child, use the lower shoulder slots.

Choose a pair of proper shoulder slots, thread shoulder harnesses out off previous slots ⑦, and then insert into desired slots in seat pad and seat back. ⑧ ⑨

! When changing shoulder harness slots, make sure shoulder harnesses are going through same slots in seat pad and seat back.

Use slide adjuster to change the harness length ⑩ -1, press the button ⑩ -2, while pulling the waist harness to proper length. ⑩ -3

## Use Tray

Sliding the tray along the tray bar to a proper position **11** while pulling the button under the tray outward **8-1**.

The tray has 3 positions for adjustment. **12**

- ! Ensure both sides of tray are in matching positions.
- ! Pull tray backward to ensure both guides are secure.

When the tray is not in use, it can be stored on the rear legs.

Lift the tray from the tray bar, while pulling the button under the tray outward. **8-1**

Place the tray over the rear legs and snap the tray guides into place. It will automatically slide to the end of the rear legs **13**. The stored tray is shown as **14**.

## Adjust Recline

There are 3 recline positions. **15**

Squeeze button on the back of seat and push down or pull up to adjust the seat back to a desired recline position. **15-1**

- ! It is recommended that the product be used in the upright position only by children capable of sitting upright unassisted.

## Fold Highchair

- ! DO NOT fold the highchair with child in it.

Fold the highchair by following these steps:

1. Remove tray before folding the highchair.
2. Pull the folding webbing upward, the back rest will automatically fold backward. **16**
3. Store the tray on the rear legs. **17**

## Detach Seat Pad

1. Disassemble 2 pairs of webbings and 2 pairs of elastic straps on both sides of armrest. **18-1 18-2**
2. Disassemble 2 pairs of fastening pieces and 2 pairs of elastic straps on the bottom of seat. **19**
3. Remove the clip from folding webbing. **20**
4. Disassemble the webbing on the bottom of seat pad **21-1**. Remove crotch harness and folding webbing from seat pad. **21-2 21-3**
5. Remove shoulder harnesses and waist harnesses from seat pad **22-1 22-2**, then remove seat pad from seat back.

To assemble seat pad in reverse steps.

## Care and Maintenance

- ! Your seat pad can be spot cleaned with a sponge and soapy water. DO NOT use bleach.
- ! Drip dry the washed seat pad. DO NOT put in dryer.
- ! To clean the frame, wipe with a damp cloth then wipe out any traces of moisture on the frame with a dry cloth.
- ! DO NOT use undiluted neutral detergent, gasoline or other organic solvent to wash the highchair. It may cause damage to the highchair.
- ! From time to time, check your highchair for worn parts, torn material or stitching. Replace or repair the parts as needed.
- ! If the highchair is not in use for a long period of time, please put it in the shade and somewhere your child can not access it.

# PT Bem-vindo a Joie™

Parabéns para sua integração na família Joie! Estamos felizes por fazer parte de sua vida, e de sua criança. Usando Joie Mimzy™ Snacker sua criança desfruta de uma cadeira para refeição de alta qualidade, completamente certificado e aprovado pelas normas europeias de segurança EN 14988:2017. Este produto é adequado para crianças com idade entre 6-36 meses (menos de 15 kg). Por favor, leia atentamente este manual e siga cada passo para garantir uma utilização confortável e a melhor proteção para sua criança.

Mantenha o Manual de Instruções para referências futuras.

Visite-nos em [Joiebaby.com](http://Joiebaby.com) para baixar manuais e para encontrar mais produtos interessantes - Joie Joie.

Para informações de garantia, visite nosso website em [joiebaby.com](http://joiebaby.com)

## ! IMPORTANTE GUARDAR PARA REFERÊNCIAS FUTURAS LEIA COM ATENÇÃO.

### Conteúdo

Figuras	1-6
ADVERTÊNCIAS	17
Montagem da cadeira para refeição de crianças	18
Uso da fivela	18
Ajuste do cinto de ombros e da cintura	18
Uso da bandeja	19
Ajuste da inclinação	19
Dobramento da cadeira para refeição de crianças	19
Destacar o acolchoamento para sentar-se	19
Cuidado e manutenção	20

### Urgências

Em caso de emergência ou acidentes é muito importante cuidar em primeiro lugar de sua criança e oferecer-lhe imediatamente primeiros socorros e tratamento médico.

### Informações produto

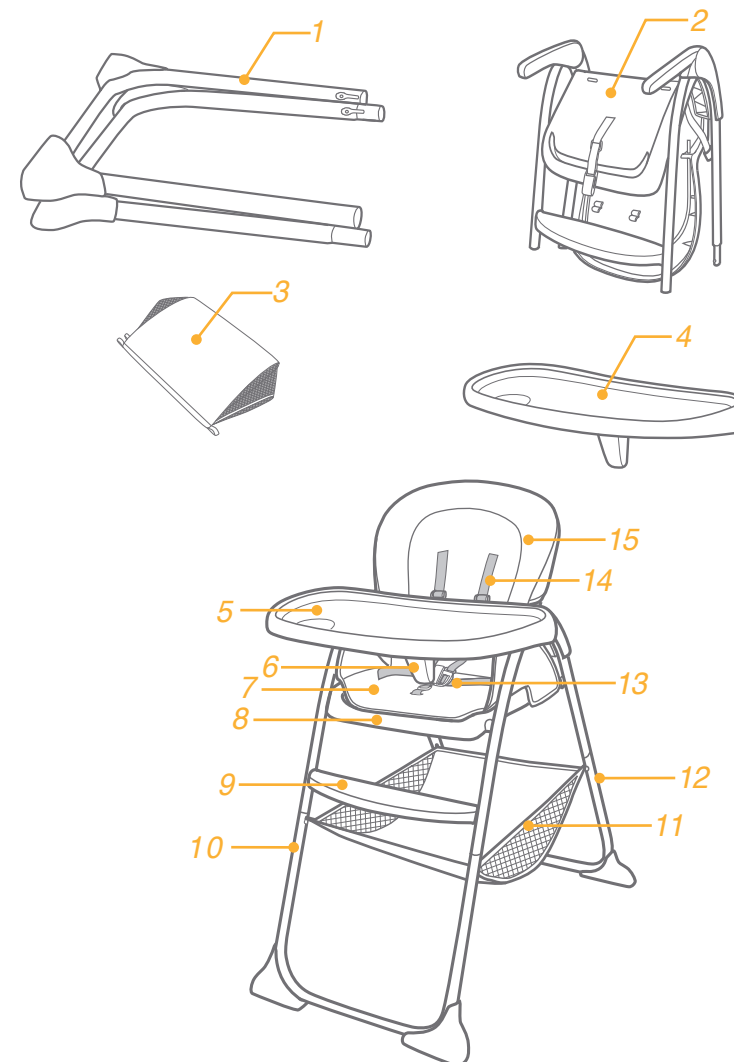
Leia todas as instruções deste manual antes de usar o produto. Se tiver perguntas, por favor contacte o comerciante. Algumas funcionalidades podem variar dependendo do modelo.

Produto	Mimzy™ Snacker
Adequado para	6-36 meses (sob 15 kg)
Materiais	Plástico, metal, tecido
No. patente	Patente pendente
Fabricado em	China
Marca	Joie
Página web	<a href="http://www.joiebaby.com">www.joiebaby.com</a>
Produtor	Allison Baby UK Ltd.

### Lista de peças

Assegure-se que todas as peças para montagem estão disponíveis. Se faltarem peças, contacte o comerciante local. Para montagem não estão necessárias ferramentas.

- |                     |                                |                       |
|---------------------|--------------------------------|-----------------------|
| 1 Conjunto para pés | 7 Acolchoamento para sentar-se | 12 Perna traseira     |
| 2 Conjunto assento  | 8 Cadeira                      | 13 Fivela em 5 pontos |
| 3 Cesto             | 9 Suporte para pés             | 14 Cinto de ombros    |
| 4 Bandeja           | 10 Perna de frente             | 15 Encosto            |
| 5 Bandeja           | 11 Cesto                       |                       |
| 6 Brinquedo bandeja |                                |                       |





## IMPORTANTE LER COM ATENÇÃO E GUARDAR PARA EVENTUAIS CONSULTAS

LEIA SEMPRE O MANUAL DE INSTRUÇÕES, CONFORME A NORMA ABNT NBR 15991-1/2:2011.

**ATENÇÃO:** NUNCA DEIXE A CRIANÇA SOZINHA, SEM A SUPERVISÃO DE UM ADULTO.

**ATENÇÃO:** UTILIZE SEMPRE O CINTO DE SEGURANÇA.

**ATENÇÃO:** NÃO UTILIZE A CADEIRA SE HOUVER ALGUM ELEMENTO DANIFICADO OU EM FALTA.

**ATENÇÃO:** MANTENHA AS EMBALAGENS FORA DO ALCANCE DA CRIANÇA PARA EVITAR RISCOS DE ASFIXIA.

**ATENÇÃO:** ASSEGURE-SE DE QUE TODOS OS DISPOSITIVOS DE TRAVAMENTO ESTEJAM ACIONADOS ANTES DO USO E QUE O CINTO DE SEGURANÇA ESTEJA CORRETAMENTE AFIVELADO.

**ATENÇÃO:** MANTENHA OS FREIOS ACIONADOS SEMPRE QUE A CADEIRA ESTIVER EM USO.

**ATENÇÃO:** ESTEJA CIENTE DO RISCO DE CHAMA ABERTA E OUTRAS FONTES DE CALOR, TAIS COMO AQUECEDORES ELÉTRICOS, AQUECEDORES A GÁS, ETC. NAS PROXIMIDADES DA CADEIRA ALTA.

**ATENÇÃO:** NÃO PENDURE NENHUM PESO NA CADEIRA ALTA.

**ATENÇÃO:** NÃO PODEM SER USADOS ACESSÓRIOS NÃO APROVADOS PELO FABRICANTE.

**ADVERTÊNCIA:** ESTA CADEIRA ALTA É DESTINADA PARA CRIANÇAS A PARTIR DE 6 MESES A 36 MESES, COM O PESO DE ATÉ 15 KG.

**ADVERTÊNCIA:** ESTA CADEIRA ALTA NÃO PODE SER UTILIZADA POR CRIANÇAS COM PESO ACIMA DE 15 KG, OU QUE AINDA NÃO SEJAM CAPAZES DE PERMANECER EM UMA POSIÇÃO SENTADA DEVIDO A SUA PRÓPRIA COORDENAÇÃO.

- A CADEIRA SÓ DEVE SER USADA POR CRIANÇAS QUE JÁ CONSEGUEM SENTAR SOZINHAS.
- TODAS AS OPERAÇÕES E MONTAGENS DEVEM SER EXECUTADAS POR UM ADULTO, O USO IMPRÓPRIO PODE RESULTAR EM GRAVES RISCOS.
- NUNCA UTILIZE UMA CADEIRA ALTA QUE TENHA CAÍDO, SOFRIDO IMPACTO OU COM PEÇAS FALTANTES;
- NUNCA ERGA E/OU TRANSPORTE A CADEIRA ALTA COM A CRIANÇA DENTRO.
- UTILIZE A CADEIRA ALTA EM ÁREA LIVRE DE OBSTÁCULOS E PASSAGEM, ONDE A CRIANÇA NÃO POSSA EMPURRAR COM OS PÉS E ONDE NÃO EXISTAM OBJETOS QUE POSSAM CAIR SOBRE ELA.
- NUNCA DEIXE A CADEIRA ALTA SOB O SOL, AS PEÇAS PLÁSTICAS PODERÃO AQUECER-SE E CAUSAR SÉRIAS QUEIMADURAS, ALÉM DE SUA DESINTEGRAÇÃO.
- NUNCA UTILIZE A CADEIRA ALTA EM SUPERFÍCIES ÍNGREMES OU EM DECLIVE, ARENOSAS, MOLHADAS E/OU ESCADAS, ESCADAS ROLANTES, ETC.
- VERIFIQUE REGULARMENTE OS PARAFUSOS E, SE FOR NECESSÁRIO, APERTE-OS.

6 MESES DE GARANTIA SOB CONDIÇÕES DESCRITAS NO CERTIFICADO.

PROCEDIMENTOS DE LIMPEZA ESTRUTURA:

- Limpe as partes plásticas e tiras do cinto de segurança apenas com um pano úmido em água e sabão neutro.

REVESTIMENTO

- Retirado da estrutura, lave-o com água morna e sabão neutro, sem torcer e apertando para eliminar o excesso de água. Secar a sombra, e monte novamente na estrutura.
- Não utilize máquina de lavar ou lavagem a seco.

## ADVERTÊNCIAS

- ! Leia todas as instruções deste manual antes de usar o produto.
- ! É necessário o montagem por um adulto.
- ! Guarde o manual de instruções para referências futuras.
- ! O produto é destinado APENAS PARA crianças com menos de 15 kg (6-36 meses).
- ! Não-conformidade com estes avisos ou instruções de uso pode levar a perigos.
- ! NÃO modifique a cadeira para refeição para crianças e não o use com peças componentes de outros produtores.
- ! NÃO use a cadeira para refeição para crianças se estiverem peças quebradas, danificadas ou faltando.
- ! Não deixe a criança sem supervisão. Supervisione sua criança em todos os momentos.
- ! Para evitar ferimentos graves ou morte causados por quedas ou deslizamento, certifique sua criança com o cinto.
- ! Certifique sempre sua criança com o sistema de proteção previsto seja em posição inclinada, seja em posição vertical. A bandeja não se destina a apoiar a criança no produto.
- ! Recomenda-se usar o produto em uma posição direita apenas para crianças que podem sentar sozinhas.
- ! NÃO deixe a criança a levantar-se na cadeira.
- ! NÃO levar ou mover a cadeira enquanto a cadeira está ocupada.
- ! NÃO deixe as crianças brincar co ou em torno da cadeira, enquanto ele está ocupado.
- ! NÃO deixe as crianças a dobrar-se sobre as bordas da cadeira. Isto pode balançar e derramar.
- ! NÃO coloque sacos pesados, pacotes ou outros objetos na cadeira. Isto pode conduzir ao derrube da cadeira.
- ! Use-o apenas em um soalho em linha reta e nivelado.
- ! Certifique-se que não há riscos de chamas ou outras fontes de calor tais como o fogo produzido de cabos elétricos, chama de gás etc. perto do assento.
- ! Para evitar o perigo de estrangulamento, NÃO coloque o produto em lugares com cabos, tais como os cabos de persianas, das cortinas, os cabos de telefone etc.
- ! Todos os acessórios para montagem devem ser descartados corretamente e parafusadas completamente antes de usar o produto.
- ! Verifique regularmente os dispositivos e os acessórios de bloqueio.
- ! Verifique regularmente se o produto tiver peças de metal danificados, conexões soltas, peças faltando ou bordas afiadas.
- ! Antes de dobrar ou ajuste da cadeira, remover a criança do assento.
- ! Assegure-se que a cadeira está completamente dobrado ou desdobrado antes de deixar sua criança aproximar-se.
- ! Consulte o comerciante para problemas de manutenção, reparos e peças sobresselentes.
- ! NÃO coloque na bandeja alimentos quentes com que a criança pode grelhar-se.
- ! Certifique-se que o cinto está corretamente instalado.
- ! Não utilize o assento se seus componentes são instalados e ajustados corretamente.
- ! Não use a cadeira se a criança não pode levantar-se sem ajuda.
- ! Para evitar sufocamento, remova o saco de plástico e a embalagem antes de usar este produto. O saco de plástico e as embalagens devem ser mantidos longe de bebês e crianças.
- ! AVISO Nunca deixe sua criança desatendida
- ! Para evitar ferimentos graves ou morte por queda ou deslizamento, sempre use o sistema de retenção e garanta que ele está corretamente instalado.
- ! Perigo de queda: Impeça que seu filho suba na cadeira alta.
- ! Esteja consciente do risco de incêndio e outras fontes de calor forte, nas proximidades da cadeira alta.
- ! Mantenha as crianças longe quando desdobrando e dobrando o produto para evitar ferimentos.
- ! Esteja ciente do risco de inclinação quando a criança puder empurrar seus pés contra uma mesa ou qualquer outra estrutura

## Montagem cadeira de encosto alto para refeição para crianças

Leia todas as instruções deste manual antes de utilizar o produto.

1. Alinhe os tubos do conjunto para pés com o conjunto da cadeira e insira-os para montagem. Um clique significa que os dois tubos foram montados corretamente. ①
  - ! Verifique se os pés foram montados corretamente arrastando-os.
2. Usar o botão da parte de trás do assento para abrir a cadeira alta girando o encosto para cima. ② Um clique significa que os dois tubos foram montados corretamente.
  - ! Verifique se o cabo de inclinação e a trava do dispositivo de bloqueio são completamente fixadas antes de usar. ② -1
  - ! Se eles não estão bem colocados, por favor dobre todo o conjunto de acordo com ⑩ e repita a operação acima.
3. Por favor fixe o cesto ao pé de apoio com a ajuda de quatro pares de bandas ② - 1. Levante de bandas para remover o cesto.
4. Coloque a bandeja sobre a barra da bandeja ③ enquanto pressionar o botão de ambos os lados da parte exterior da bandeja ③-1 até ouvir um „clique” A cadeira para refeição de encosto alto para crianças montado parece como em ④

## Uso da fivela

**Dica** Para evitar ferimentos graves causados por quedas ou deslizamentos, certifique sempre a criança com os cintos.

Certifique-se que sua criança está sentada confortavelmente e que o espaço entre a criança e o cinto de ombro aproximadamente de uma palma.

NÃO cruze os cintos para ombros. Eles vão colocar pressão sobre o pescoço da criança.

### Bloqueio da fivela

Fixe a fivela da cintura com a fivela para ombro ⑤-1 e „clique” no meio da fivela ⑤-2, um „clique” significa que a fivela foi totalmente bloqueada. ⑤-3

### Liberação da fivela

Pressione o botão do meio para liberar a fivela. ⑥

## Ajuste dos Cintos para ombros e da cintura

**Dica** O cinto para ombros deve entrar no orifício que está ao nível ou um pouco acima dos ombros.

Para proteger sua criança contra quedas, após a criança sentada na cadeira, verifique se o cinto para ombros está á altura adequada.

Para crianças mais velhas, use os orifícios superiores. Para crianças menores, use os orifícios inferiores.

Escolha um par de orifícios adequados, arraste o cinto dos orifícios anteriores ⑦, e após insira-lo nos orifícios desejados no acolchoado e no encosto da cadeira. ⑧ ⑨

! Ao alterar os orifícios para cinto certifique-se que os cintos passam pelos mesmos orifícios no acolchoamento e no encosto da cadeira.

Use o dispositivo de ajuste para alterar o tamanho do cinto ⑩-1, pressione o botão ⑩-2, puxando a cintura até o comprimento adequado. ⑩-3

## Uso da bandeja

Deslize a bandeja na barra para a bandeja na posição adequada **11** puxando na frente do botão sob a bandeja. **3-1**.

A bandeja tem 3 posições de ajuste. **12**

! **Certifique-se que ambas as extremidades da bandeja estão na mesma posição.**

! **Arraste a bandeja atrás para se certificar que ambos os dispositivos de orientação são fixados.**

Quando a bandeja não é usada, ela pode ser armazenada sobre as pés traseiras.

Levante a bandeja sobre a barra para bandeja arrastando na frene do botão sob a bandeja. **3-1**

Coloque a bandeja nos pés traseiros e ajuste os dispositivos de orientação da bandeja. Isto irá automaticamente deslizar para a parte inferior dos pés traseiros **13**. A bandeja armazenada parece como em **14**

## Ajuste da inclinação

Há 3 posições de inclinação. **15**

Saperte o botão atrás da cadeira e pressione-o ou levante-o para ajustar o encosto do assento na posição de inclinação desejada. **15-1**

! **Recomenda-se o uso do produto em uma posição vertical apenas para as crianças que podem se levantar sozinhos.**

## Dobramento da cadeira para refeição de crianças

! **NÃO dobre a cadeira enquanto a criança está dentro.**

Dobre a cadeira seguindo os passos seguintes:

1. Remova a bandeja antes de dobrar a cadeira para refeição de crianças.
2. Arraste as tiras para dobrar acima, o encosto irá dobrar automaticamente. **16**
3. Armazenar a bandeja sobre os pés traseiros. **17**

## Destacar o acolchoamento para sentar-se

1. Desmonte os dois pares de cintas elásticas em ambos os lados do apoio de braço. **18 - 1** **18 - 2**
2. Desmonte os dois pares de peças de fixação e os dois pares de cintas elásticas na parte inferior do assento. **19**
3. Remova o clip da banda dobrável. **20**
4. Desmonte a banda na parte traseira da almofada do assento **21 -1**. Remova o arnês entre as pernas e as bandas dobráveis. **21 -2** **21 -3**
5. Remova os cintos de ombros e os arneses de cintura da almofada do assento **22 -1** **22 -2**, em seguida remova a almofada do assento do encosto do assento.

Para montar a almofada do assento faz de acordo com as fases no sentido inverso.

## Cuidado e manutenção

- ! O tecido pode ser limpo com uma esponja e água com sabão. NÃO use alvejante.
- ! Escorra bem a almofada do assento lavada em uma área sombreada. NÃO utilizar secadora.
- ! Para apagar o quadro, limpe-o com um pano húmido após apague qualquer traço de umidade no quadro com um pano seco.
- ! NÃO use um detergente neutro não diluído, gasolina ou outros solventes orgânicos para lavar a a cadeira para refeição de encosto alto para crianças. Estes podem danificar a cadeira.
- ! Verifique periodicamente as peças gastas, os materiais quebrados ou costuras. Reparar ou substituir as peças assim como será necessário.
- ! Se a cadeira não é utilizado por um longo período de tempo, coloque-o na sombra e em algum lugar onde sua criança não pode acessá-lo.

## ES Bienvenido a Joie™

¡Enhorabuena por unirse a la familia Joie! Estamos encantados de formar parte de su vida y la de su pequeño. Cuando utilice Mimzy™ Snacker de Joie, su bebé disfrutará de una trona de alta calidad, totalmente certificada y aprobada por las normas de seguridad europeas EN14988:2017. Este producto es adecuado para niños de entre 6 y 36 meses de edad (con un peso inferior a 15 kg). Lea detenidamente este manual y siga cada paso para garantizar un uso cómodo y la máxima protección para su bebé.

Tenga a mano este manual de instrucciones para futuras consultas.

Visítenos en [Joiebaby.com](http://Joiebaby.com) para descargar manuales y conocer otros fantásticos productos de Joie.

Para obtener información sobre la garantía, visite nuestro sitio web en [joiebaby.com](http://joiebaby.com).

# ! IMPORTANTE

# GUARDE ESTE MANUAL PARA FUTURAS CONSULTAS: LEA DETENIDAMENTE ESTAS INSTRUCCIONES.

## Índice

Figuras	1-6
ADVERTENCIAS	23
Ensamblaje de la trona	24
Uso de la hebilla	24
Ajuste de los arneses de los hombros y la cintura	24
Uso de la bandeja	25
Ajuste de la inclinación	25
Plegado de la trona	25
Desmontar el acolchado del asiento	25
Cuidados y mantenimiento	26

## Emergencia

En caso de emergencia o accidente, es muy importante que su bebé reciba primeros auxilios y tratamiento médico de inmediato.

## Información del producto

Lea todas las instrucciones incluidas en este manual antes de utilizar este producto. Si tiene alguna duda, póngase en contacto con su proveedor. Algunas características pueden variar según el modelo.

Producto	Mimzy™ Snacker
Adecuado para	De 6 a 36 meses (menos de 15 kg)
Materiales	Plásticos, metal, telas
N.º de patente	Pendiente de patentes
Lugar de fabricación	China
Nombre de la marca	Joie
Sitio web	<a href="http://www.joiebaby.com">www.joiebaby.com</a>
Fabricante	Allison Baby UK Ltd.

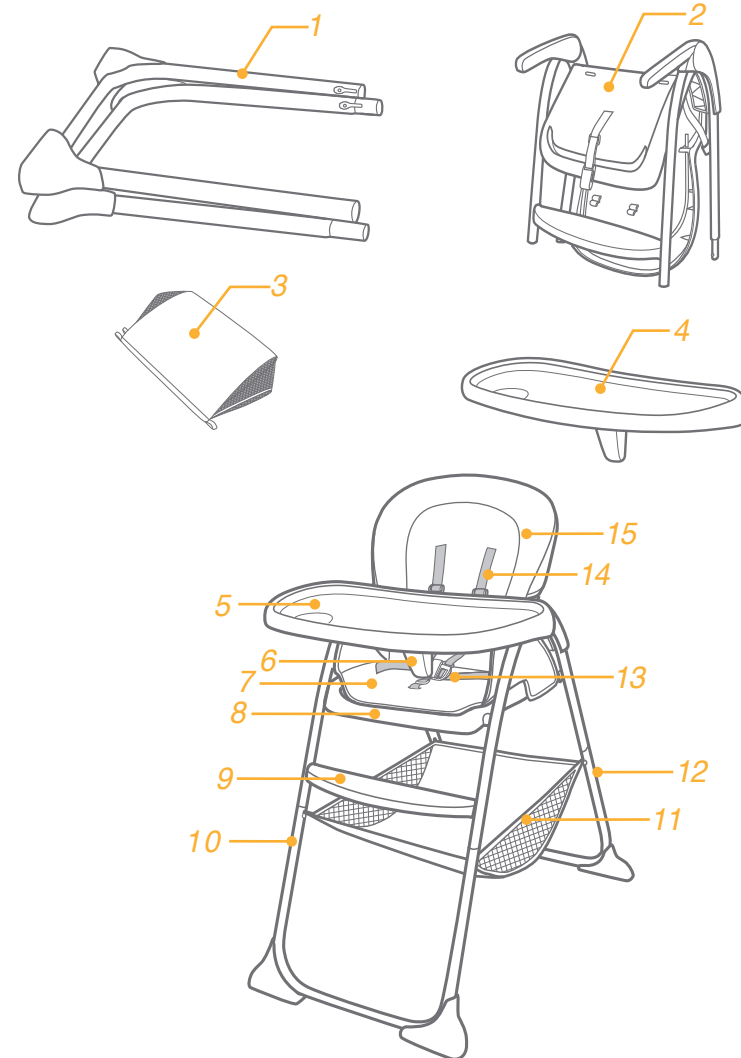
## Lista de piezas

Asegúrese de que están disponibles todas las piezas antes de montar el producto.

Si falta alguna pieza, póngase en contacto con su proveedor local.

No se necesita ninguna herramienta para el montaje.

- |                           |                         |                           |
|---------------------------|-------------------------|---------------------------|
| 1 Ensamblaje de las patas | 6 Cuerno de la bandeja  | 11 Cesta                  |
| 2 Ensamblaje del asiento  | 7 Acolchado del asiento | 12 Pata trasera           |
| 3 Cesta                   | 8 Asiento               | 13 Hebilla de 5 enganches |
| 4 Bandeja                 | 9 Reposapiés            | 14 Arnés de los hombros   |
| 5 Bandeja                 | 10 Pata delantera       | 15 Respaldo               |



## ADVERTENCIAS

- ! Lea todas las instrucciones incluidas en este manual antes de utilizar este producto.
- ! El montaje solo podrá ser realizado por personas adultas.
- ! Conserve este manual de instrucciones para futuras consultas.
- ! Este producto está diseñado SOLO para niños con un peso inferior a 15 kg (entre 6 y 36 meses).
- ! Si no sigue estas advertencias e instrucciones de montaje, podría provocar un peligro.
- ! NO modifique de ninguna manera esta trona ni la utilice con piezas de otros fabricantes.
- ! NO utilice la trona si falta alguna pieza, está rota o rasgada.
- ! Nunca deje al bebé desatendido. Vigílelo en todo momento.
- ! Con el fin de evitar lesiones graves o, incluso, la muerte como consecuencia de caídas o resbalones; mantenga al niño siempre sujeto.
- ! Mantenga sujeto al niño en todo momento con el sistema de sujeción proporcionado, tanto si el asiento está reclinado como recto. La bandeja no está diseñada para que su hijo quede sujeto dentro de la trona.
- ! Le recomendamos que utilice el producto en la posición recta únicamente cuando el niño sea capaz de sentarse recto sin ayuda.
- ! NO permita que el niño se ponga de pie dentro o sobre la trona.
- ! NO levante ni transporte la trona cuando haya un niño en su interior.
- ! NO permita que los niños jueguen con la trona o alrededor de ella cuando haya un niño en su interior.
- ! NO permita que los niños se apoyen sobre los laterales de la trona. Esta podría desequilibrarse y volcar.
- ! NO coloque bolsas pesadas, paquetes u otros objetos sobre la bandeja de la trona. Si lo hace, podría provocar que la trona volcara.
- ! Utilice el producto siempre sobre un suelo plano y estable.
- ! Sea consciente del riesgo que conlleva utilizar la trona cerca de una chimenea y otras fuentes que desprendan un calor excesivo, como las estufas de gas o eléctricas, etc.
- ! Para evitar el riesgo de estrangulamiento, NO coloque el producto en ningún lugar en el que haya cables o cuerdas como, por ejemplo, las cuerdas de las persianas, cortinas, cables de teléfono, etc.
- ! Todos los accesorios de montaje deberán estar completamente desplegados y correctamente sujetos antes de utilizar el producto.
- ! Compruebe periódicamente que los cierres y los accesorios sean seguros.
- ! Examine con regularidad el producto para saber si existen daños en el mecanismo, si los enganches están sueltos, si faltan piezas o si hay algún borde afilado.
- ! Saque al niño de la trona antes de plegarla o ajustarla.
- ! Asegúrese de que el producto está completamente plegado o desplegado antes de permitir a su hijo que se acerque a la trona.
- ! Para cualquier cuestión de mantenimiento, reparación o sustitución de piezas, consulte a su distribuidor.
- ! NO coloque sobre la bandeja comida que esté lo suficientemente caliente como para poder quemar la piel del niño.
- ! Asegúrese de que todos los arneses estén correctamente colocados.
- ! No utilice la trona si alguno de sus componentes no está correctamente sujeto y ajustado.
- ! NO utilice la trona hasta que su hijo pueda sentarse por sí mismo.
- ! Para evitar el riesgo de asfixia, retire la bolsa de plástico y los materiales de embalaje antes de utilizar este producto. A continuación, deberá mantener la bolsa de plástico y los materiales de embalaje fuera del alcance de bebés y niños.

## Ensamblaje de la trona

Lea todas las instrucciones incluidas en este manual antes de montar y utilizar este producto.

1. Alinee los tubos del ensamblaje de las patas con los del ensamblaje del asiento y, a continuación, insértelos para montarlos. Un clic significa que ambos tubos están ensamblados correctamente. **1**
  - ! Compruebe que las patas estén bien ensambladas separándolas.
2. Utilice el botón situado en la parte posterior del asiento para abrir la trona girando el respaldo hacia arriba **2**. Un "clic" significa que el respaldo está bloqueado por completo.
  - ! Asegúrese de que el cable de inclinación y la ranura del cierre del asiento estén completamente enganchados antes de su uso. **2** -1
  - ! Si no están correctamente enganchados, pliegue la unidad como **16** y repita la operación anterior.
3. Acople la cesta a la pata de soporte con 4 pares de cinchas **2** -2. Tire de las palabras hacia arriba para quitar la cesta.
4. Coloque la bandeja sobre la barra de la bandeja **3** mientras tira del botón a ambos lados debajo de la bandeja hacia fuera **3** -1 hasta que escuche un "clic". La trona montada se muestra en la figura **4**

## Uso de la hebilla

**Consejo** Con el fin de evitar lesiones graves como consecuencia de caídas o resbalones, mantenga al niño sujeto con el arnés en todo momento.

Asegúrese de que el niño esté cómodamente sujeto y de que el espacio entre él y el arnés de los hombros sea el del grosor de una mano más o menos.

NO cruce los cinturones de los hombros. Si lo hace, podría presionar el cuello del niño.

### Bloquear la hebilla

Haga coincidir la hebilla del cinturón de la cintura con la hebilla del hombro **5** -1, y ajústela (escuchará un "clic") en la hebilla central **5** -2. Un sonido de "clic" significa que la hebilla está completamente bloqueada. **5** -3

### Desbloquear la hebilla

Presione el botón central para desbloquear la hebilla. **6**

## Ajuste de los arneses de los hombros y la cintura

**Consejo** El arnés de los hombros deberá introducirse por la ranura que se encuentra a la altura de los hombros o ligeramente por encima de estos.

Con el fin de proteger al niño contra caídas, después de colocarlo en el asiento, compruebe si los arneses de los hombros se encuentran a una altura adecuada.

Para niños más grandes, utilice las ranuras de los hombros superiores. Para niños más pequeños, utilice las ranuras de los hombros inferiores.

Elija un par de ranuras para los hombros adecuadas, quite los arneses para hombros de las ranuras anteriores **7** y luego insértelos en las ranuras que desee en el acolchado del asiento y el respaldo. **8** **9**

! Cuando cambie de ranuras de los arneses de los hombros, asegúrese de que los arneses de los hombros pasen por las mismas ranuras del acolchado del asiento y el respaldo.

Use el ajuste deslizante para cambiar la longitud del arnés **10** -1 y presione el botón **10** -2 mientras tira del arnés de la cintura hasta conseguir la longitud adecuada. **10** -3

## Uso de la bandeja

Deslice la bandeja a lo largo de la barra de la bandeja hasta la posición correcta **11** mientras tira del botón debajo de la bandeja hacia fuera **3** -1.

La bandeja tiene 3 posiciones de ajuste. **12**

- ! Asegúrese de que los dos laterales de la bandeja estén en sus posiciones correspondientes.
- ! Empuje la bandeja hacia atrás para asegurarse de que ambas guías estén bien sujetas.

Cuando la bandeja no esté en uso, puede guardarse en las patas traseras.

Levante la bandeja desde la barra de la bandeja mientras tira del botón debajo de la bandeja hacia fuera. **3** -1

Coloque la bandeja sobre las patas traseras y encaje las guías de la bandeja en su lugar. Se deslizará automáticamente hasta el final de las patas traseras **13**. La bandeja guardada se muestra en la figura **14**

## Ajuste de la inclinación

Hay 3 posiciones de inclinación. **15**

Presione el botón situado en la parte posterior del asiento y empuje hacia abajo o tire hacia arriba para ajustar el respaldo del asiento a la posición de inclinación deseada. **15** -1

- ! Le recomendamos que utilice el producto en la posición recta únicamente cuando el niño sea capaz de sentarse recto sin ayuda.

## Plegar la trona

- ! NO pliegue la trona con el niño dentro.

Pliegue la trona siguiendo estos pasos:

1. Retire la bandeja antes de plegar la trona.
2. Tire de la cincha de plegado hacia arriba y el respaldo se plegará automáticamente hacia atrás. **16**
3. Guarde la bandeja en las patas traseras. **17**

## Desmontar el acolchado del asiento

1. Desmante 2 pares de cinchas y 2 pares de correas elásticas en ambos lados del reposabrazos. **18** -1 **18** -2
2. Desmante 2 pares de piezas de sujeción y 2 pares de correas elásticas en la parte inferior del asiento. **19**
3. Retire el broche de la cincha de plegado. **20**
4. Desmante la cincha en la parte inferior del acolchado del asiento **21** -1. Retire el arnés de la entrepierna y la cincha de plegado del acolchado del asiento. **21** -2 **21** -3
5. Retire los arneses de los hombros y los arneses de la cintura del acolchado del asiento **22** -1 **22** -2 y, a continuación, retire la almohadilla del asiento del respaldo del asiento

Para montar el acolchado del asiento, siga los pasos a la inversa.

## Cuidados y mantenimiento

- ! Si el acolchado del asiento se mancha, puede limpiarlo con una esponja y agua jabonosa. NO utilice lejía.
- ! Deje que el acolchado lavado del asiento se seque al aire. NO lo introduzca en la secadora.
- ! Para limpiar la estructura, pase un paño húmedo y, a continuación, elimine cualquier resto de humedad que haya podido quedar en la estructura con un paño seco.
- ! NO utilice detergentes neutros sin diluir, gasolina u otros disolventes orgánicos para limpiar la trona. Si lo hace, puede dañar la trona.
- ! Periódicamente, examine la trona por si tuviera piezas desgastadas, materiales dañados o descosidos. Sustituya o repare las piezas que lo requieran.
- ! Si no va a utilizar la trona durante un período prolongado de tiempo, manténgala alejada de la luz del sol y fuera del alcance de los niños.

## FR Bienvenue dans la grande famille Joie™

Nous sommes heureux de faire partie vous compter parmi les nouveaux utilisateurs de nos produits. Vous avez choisi la chaise haute. Mimzy™ Snacker, la chaise haute confortable qui se plie d'une main. Ce produit est conforme à la norme européenne actuellement en vigueur en EN 14988:2017. Ce produit s'utilise pour les enfants âgés de 6 à 36 mois (moins de 15 kg). Lisez attentivement les recommandations et avertissements contenus dans ce manuel et suivez chaque étape pour assurer une bonne utilisation de la chaise haute en toute sécurité.

Conservez ce manuel afin de le consulter en cas de besoin.

Rendez-vous sur le site officiel de la marque [www.Joiebaby.com](http://www.Joiebaby.com). Vous pourrez télécharger le manuel d'instructions et découvrir les nouveaux produits de la marque Joie.

Pour plus d'informations sur le service de garantie, veuillez consulter notre site Web à l'adresse suivante : [www.joiebaby.com](http://www.joiebaby.com)

# ! IMPORTANT A CONSERVER POUR CONSULTATION ULTERIEURE A LIRE ATTENTIVEMENT AVANT LA PREMIERE UTILISATION.

## Sommaire

Schémas de montage	1-6
AVERTISSEMENTS	29
Montage de la Chaise Haute	30
Utilisation de la boucle du harnais	30
Réglage du harnais aux épaules et à la taille	30
Installation du plateau	31
Réglage de l'inclinaison du dossier du siège	31
Pliage de la Chaise Haute	31
Coussin de la chaise	31
Conseils d'entretien	32

## Cas d'urgence

En cas d'accident, la chose la plus importante est porter secours à votre enfant, lui de lui donner les premiers soins et/ou d'appeler un médecin.

## Informations sur le produit

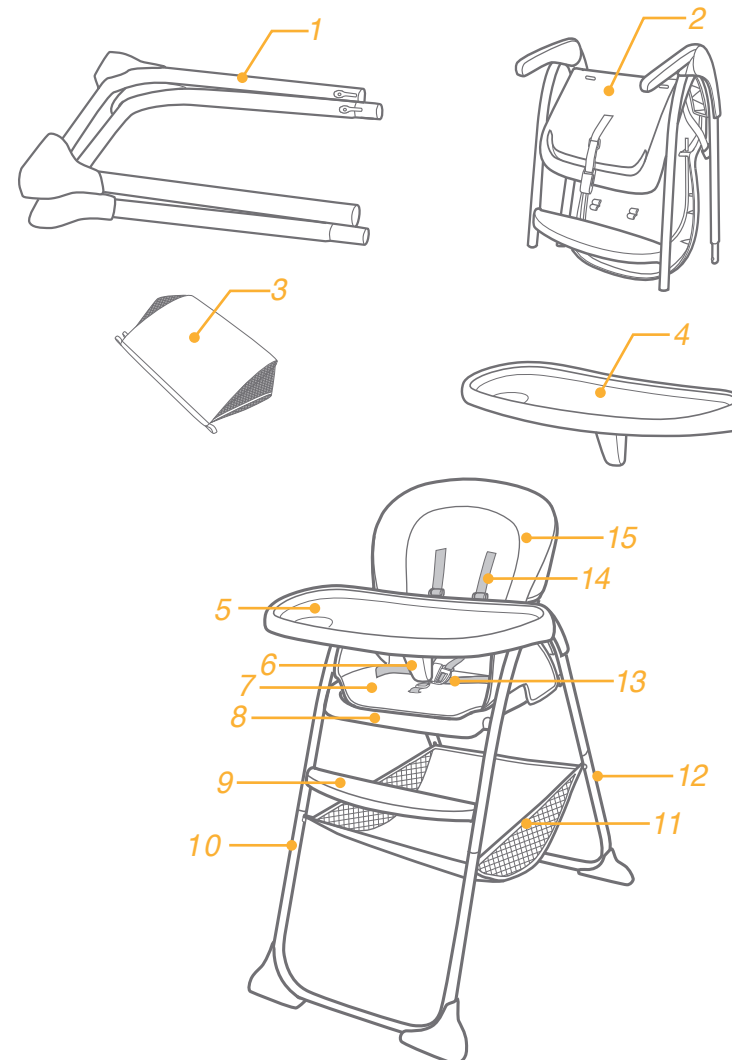
Lisez attentivement les instructions de ce manuel avant d'utiliser le produit. Si vous avez besoin de renseignements complémentaires, adressez-vous à votre revendeur. Les spécificités varient d'un produit à l'autre.

Produit	Mimzy™ Snacker
Utilisable entre	6-36 mois (moins de 15kg)
Matériaux	plastique, métaux, tissus
No. brevet	Brevet en cours d'agrément
Fabriqué en	Chine
Nom de la marque:	Joie
Site internet	<a href="http://www.joiebaby.com">www.joiebaby.com</a>
Fabricant	Allison Baby UK Ltd.

## Liste des composants

Assurez-vous que vous avez tous les composants avant de commencer l'assemblage de la chaise. Si une pièce manque, veuillez contacter votre revendeur. Il n'est pas nécessaire d'utiliser des outils pour monter la chaise haute.

- |                        |                         |                             |
|------------------------|-------------------------|-----------------------------|
| 1 Assemblage des pieds | 6 Butée du plateau      | 11 Panier                   |
| 2 Assemblage du siège  | 7 Coussin pour le siège | 12 Pied derrière            |
| 3 Panier               | 8 Siège                 | 13 Boucle 5 Points          |
| 4 Plateau              | 9 Repose-pieds          | 14 Harnais pour les épaules |
| 5 Plateau              | 10 Pied avant           | 15 Dossier                  |



## AVERTISSEMENTS

- ! Lisez toutes les instructions du manuel avant d'utiliser le produit.
- ! Le montage doit être réalisé par un adulte.
- ! Conservez le mode d'emploi pour consultation ultérieure.
- ! Ce produit est conçu pour être utilisé par des enfants ayant un poids inférieur à 15kg (6-36 mois).
- ! Le fait de ne pas suivre les instructions du manuel peut entraîner une mauvaise utilisation du produit voire même des accidents.
- ! Ne modifiez pas cette chaise haute et ses composants et ne utilisez pas de pièces d'autres fabricants.
- ! NE PAS utiliser la chaise haute si des pièces sont endommagées, cassées ou manquantes.
- ! Ne pas laissez l'enfant sans surveillance.
- ! Pour éviter des blessures graves ou un décès causés par la chute ou glissement de l'enfant, installez toujours l'enfant avec le harnais.
- ! L'enfant doit toujours être attaché dans sa chaise avec les harnais que ce, soit dans la position inclinée ou dans la position droite. Le plateau n'est pas destiné à retenir l'enfant.
- ! Il est recommandé d'utiliser le produit dans la position droite seulement par des enfants capables de se tenir droit sans aide.
- ! Ne laissez pas l'enfant se mettre ou se tenir debout dans la chaise.
- ! Ne déplacez pas la chaise haute lorsque l'enfant est assis.
- ! NE laissez pas un enfant de jouer avec ou autour de la chaise haute si elle est occupée.
- ! NE laissez pas les enfants s'appuyer sur les côtés de la chaise haute. Elle peut se déséquilibrer et se renverser.
- ! NE posez jamais des sacs, des paquets ou d'autres objets lourds sur le plateau de la chaise haute. Ceci pourrait la faire basculer.
- ! Utilisez toujours la chaise sur une surface plate et plane.
- ! Gardez la chaise haute éloignée de sources de chaleur excessive comme celle des gazinières, plaques de cuisson, fours à cuire, etc..
- ! Pour éviter les risques d'étranglement, NE placez pas la chaise à proximité de cordons de tirage de stores ou rideaux ou, de fils de téléphone, etc.
- ! Toutes les pièces nécessaires au montage de la chaise doivent être correctement installées et fixées avant d'utiliser le produit.
- ! Vérifiez régulièrement la sécurité des loquets et des installations.
- ! Vérifiez régulièrement le bon état du produit afin d'identifier les matériels endommagés, les jointures mal fixées ou des bords tranchants.
- ! Enlevez votre enfant du produit avant de plier ou de déplier la chaise haute.
- ! Assurez-vous que le produit a été plié ou déplié complètement avant de laisser l'enfant dans la proximité de la chaise haute.
- ! Consultez votre revendeur pour des questions qui concernent l'entretien de la chaise, la réparation et le remplacement des pièces.
- ! NE posez PAS sur le plateau des aliments ou objets trop chauds.
- ! Assurez-vous que tous les harnais sont correctement attachés.
- ! Ne pas utiliser la chaise haute tant que l'enfant ne tient pas assis tout seul.
- ! Jetez l'emballage et les sacs plastiques avant d'utiliser la chaise pour éviter les risques d'étouffement.
- ! AVERTISSEMENT Ne laissez jamais votre enfant sans surveillance
- ! Pour éviter les blessures graves ou la mort en raison d'une chute ou d'une glissade, utilisez toujours le système de retenue et assurez-vous qu'il est correctement ajusté.
- ! Risque de chute : Empêchez votre enfant de grimper sur la chaise haute.
- ! Faites attention aux risques provenant d'un feu ouvert et d'autres sources de forte chaleur à proximité de la chaise haute.
- ! Tenez votre enfant à l'écart en dépliant et en pliant le produit pour éviter les blessures.
- ! Faites attention aux risques de basculement si votre enfant peut pousser ses pieds contre une table ou une autre structure.

## Assemblage de la Chaise Haute

Veillez lire toutes les instructions de ce mode d'emploi avant de monter et d'utiliser ce produit.

1. Aligner les tubes des pieds avec ceux du siège, Insérez-les. Un clic signifie que les tubes sont emboîtés correctement. **1**
- ! **Veillez vérifier si les pieds sont bien montés en tirant sur chacun d'eux.**
2. Utiliser le bouton à l'arrière du siège pour ouvrir la chaise haute en tournant le dossier vers le haut. **2** Un clic signifie que le dossier du siège est bien enclenché et la chaise prête à l'utilisation.
3. Fixez le panier aux 4 crochets placés sur les pieds comme indiqué sur le **2**-1. Pour enlever le panier faites l'opération inverse.
4. Placez le sur les deux accoudoirs situés sur les côtés du siège **3**, tout en poussant vers l'extérieur les deux boutons situés sous le plateau **3**-1 jusqu'à ce qu'un «clic» se fasse entendre. La chaise haute complètement montée est représentée sur le schéma **4**

## Utilisation de la boucle du harnais

**Conseil** Pour éviter des blessures graves liées à la chute ou au glissement de la , chaise haute, veillez à ce que l'enfant soit toujours attaché avec le harnais.

Assurez-vous que l'enfant est attaché confortablement et que l'espace entre l'enfant et la ceinture au niveau des épaules soit d'environ de l'épaisseur de la paume d'une main.

NE croisez pas les sangles au niveau des épaules. Ceci entraîne de la pression sur le cou de l'enfant.

### Fermez la boucle

Emboitez la partie haute de la boucle avec celle de la ceinture **5**-1, pour qu'elles ne fassent plus qu'une **5**-2, et introduisez le tout dans la boucle. Un clic signifie que la boucle est correctement enclenchée. **5**-3

### Ouvrir la boucle

Appuyez le bouton central pour ouvrir la boucle. **6**

## Réglage des harnais au niveau des épaules et de la ceinture pour le maintien de l'enfant

**Conseil** Conseil Passez les sangles du harnais au niveau des épaules dans les fentes qui se trouvent au même niveau sur le dossier.

Pour une installation de l'enfant en toute sécurité, après l'avoir assis dans la chaise, vérifiez que les harnais au niveau épaules sont à la hauteur correspondante.

Pour un enfant plus grand, placez les sangles du harnais dans les fentes supérieures prévues à cet effet. Pour un enfant plus petit, utilisez les fentes inférieures.

antérieuresPassez les sangles des harnais au niveau des épaules dans les fentes du dossier dans le sens indiqué sur le schéma **7** page 2, puis dans celles du coussin prévues à cet effet (schéma **8** page 2), et reproduisez la même opération pour l'autre sangle (schéma **9** page 3)

! Lorsque vous changez les sangles de position, assurez-vous qu'elles passent dans les fentes du coussin situées à la même hauteur.

Utilisez le dispositif de réglage de la sangle pour en modifier la longueur comme cela est montré sur le schéma **10**-1, appuyez sur le bouton (schéma **10**-2), pour régler la longueur du harnais au niveau de la taille. (croquis **10**-3)



## Installation du plateau

Glissez le plateau sur les accoudoirs de la chaise (voir schéma 11 page 3) en écartant vers l'extérieur les deux glissières situées sous le plateau (voir croquis 3-1).

Le plateau a 3 positions d'installation. (voir dessin 12 page 3)

! **Assurez-vous que les deux côtés du plateau sont bien fixés à la chaise et au même niveau.**

Lorsque vous n'utilisez pas le plateau, vous pouvez le fixer sur les pieds de la chaise.

Enlevez le plateau de la (schéma 3-1)

Clippez le plateau sur les pieds de l'arrière de la chaise (schéma 13) . Le plateau rangé est montré comme dans le reste fixé à la chaise (croquis 14)

## Réglage du dossier du siège

Il y a trois positions d'inclinaison. (schéma 15)

Actionnez vers le haut le bouton qui est placé sur l'arrière du dossier et réglez le dossier dans la position inclinée désirée. 15-1

! **On recommande que la chaise soit utilisée avec le dossier en position droite seulement par des enfants capables de se tenir assis sans aide.**

## Pliage de la Chaise Haute

! **NE PAS plier la chaise haute avec l'enfant assis à l'intérieur.**

Pliez la chaise haute en respectant les étapes suivantes:

1. Enlevez le plateau.
2. Tirez vers le haut la sangle qui se trouve à l'interstice de l'assise et du dossier du coussin. Le dossier se pliera automatiquement vers l'intérieur. ( voir schéma 16 page 4)
3. Clippez le plateau sur les pieds à l'arrière du siège.. 17

## Enlever le coussin du siège

1. Détachez les 2 élastiques qui servent à fixer le coussin à l'arrière du siège comme indiqué sur le schéma 18 - 1 ainsi que les deux sangles qui se fixent sur les accoudoirs (dessin 18 - 2)
2. Détachez les 2 fixations et les élastiques qui permettent de fixer le bout de coussin à l'assise sur la partie inférieure de siège. ( schéma 19 )
3. Retirez le clip de la sangle qui sert au pliage de la chaise. (dessin 20)
4. Désengagez la sangle située au niveau de l'entrejambe du coussin de siège (schéma 21 -1. ). Retirez-vous les sangles du harnais d'entrejambe et la sangle de pliage du coussin de siège. 21 -2 21 -3
5. Retirez les harnais situés au niveau des épaules et de la taille du coussin de siège 22 -1 22 -2, puis retirez-vous le coussin du dossier de siège.

Pour l'installation du coussin sur le siège faites les mêmes opérations dans le sens inverse.

## Conseils d'entretien

- ! Le coussin du siège peut être lavé en machine. Utilisez un cycle de lavage très doux à froid pour synthétiques. Utilisez une lessive pour textiles délicats.
- ! Ne pas utiliser d'eau de javel. Aucun essorage et faire sécher le coussin à plat et à l'ombre si le séchage se fait à l'extérieur. NE PAS utiliser le sèche-linge, NE PAS laisser tremper trop long.
- ! Utilisez un chiffon humide ou une éponge pour nettoyer la structure de la chaise, puis essuyez avec un chiffon sec et propre.
- ! N'utilisez PAS de détergent neutre non dilué, de l'essence ou un autre solvant organique pour nettoyer la chaise. Cela peut endommager la chaise et indisposer l'enfant.
- ! Vérifiez régulièrement l'état de la chaise afin de remplacer ou réparer les pièces usagées, et ou le coussin.
- ! Si la chaise haute n'est pas utilisée pendant une longue période merci de la ranger à l'abri de la lumière dans un endroit où l'enfant n'a pas accès.

## DE Willkommen bei Joie™

Herzlichen Glückwunsch, dass Sie ein Teil der Joie-Familie geworden sind! Wir freuen uns, nun ein Teil Ihres neuen Lebens mit Nachwuchs zu sein. Mit dem Joie Mimzy™ Snacker nutzt Ihr Kind einen hochwertigen und nach den europäischen Sicherheitsnormen EN 14988:2017 zugelassenen Hochstuhl. Dieses Produkt ist für Kinder zwischen 6 - 36 Monaten (bis max. 15 kg) geeignet. Bitte lesen Sie dieses Handbuch sorgfältig und befolgen Sie jeden Schritt, um eine komfortable Verwendung und den besten Schutz für Ihr Kind zu gewährleisten.

Bewahren Sie dieses Handbuch auf, um bei Fragen auch in Zukunft nachschlagen zu können.

Besuchen Sie uns auf [de.joiebaby.com](http://de.joiebaby.com), um diese und weitere Anleitungen zu downloaden und weitere tolle Joie-Produkte kennenzulernen!

Besuchen Sie unsere Website [joiebaby.com](http://joiebaby.com), um mehr über unsere Gewährleistungsbedingungen zu erfahren.

# WICHTIG! HANDBUCH SORGFÄLTIG DURCHLESEN UND FÜR SPÄTERE NUTZUNG AUFBEWAHREN!

## Inhalt

Bildanleitung	1-6
Warnhinweise	35
Zusammenbau des Hochstuhls	36
Verwendung des Gurtverschlusses	36
Einstellung der Schulter- und Hüftgurte	36
Verwendung des Tablett	37
Einstellung der Rückenlehne	37
Zusammenklappen des Hochstuhls	37
Entfernen der Sitzauflage	37
Pflege und Wartung	38

## Notfälle

Bei einem Unfall oder Notfall leisten Sie Ihrem Kind unverzüglich Erste Hilfe oder begeben Sie sich mit ihm in ärztliche Behandlung.

## Produktinformationen

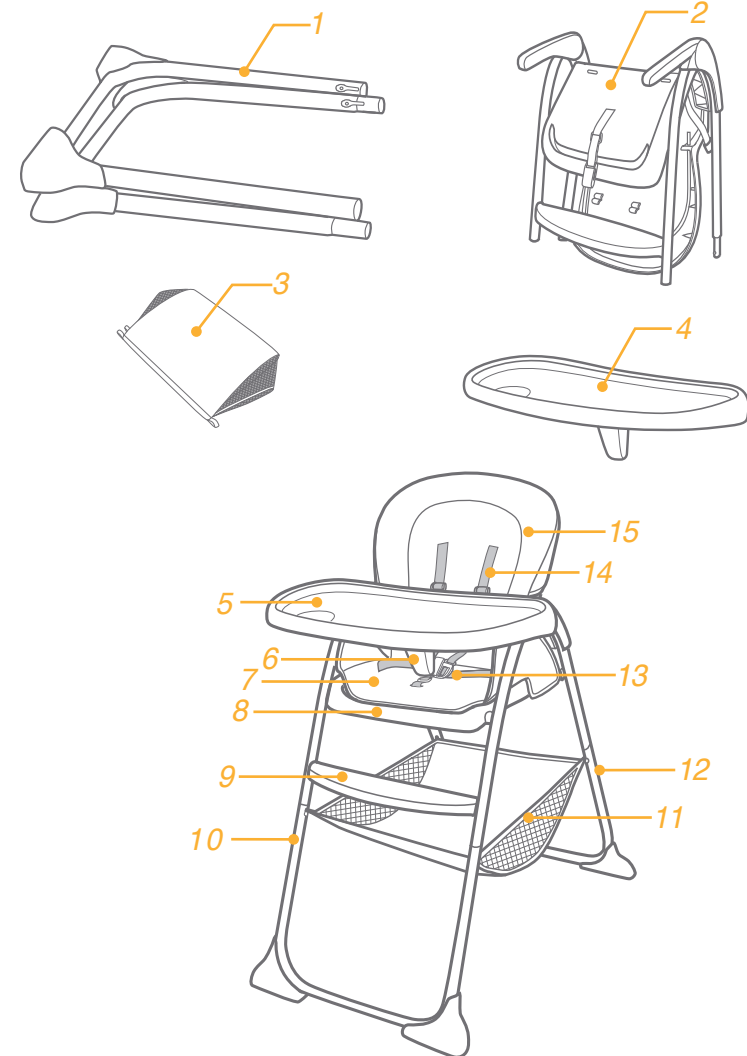
Lesen Sie alle Anweisungen in diesem Handbuch vor Nutzung des Produktes. Wenn Sie weitere Fragen haben, wenden Sie sich bitte an Ihren Fachhändler. Einige Merkmale können je nach Modell variieren.

Produkt	Mimzy™ Snacker
Verwendung	6 - 36 Monate (max. 15 kg)
Materialien	Kunststoff, Metall, Stoffe
Patent Nr.	Patente angemeldet
Hergestellt in	China
Marke	Joie
Webseite	<a href="http://de.joiebaby.com">de.joiebaby.com</a>
Hersteller	Allison Baby UK Ltd.

## Stückliste

Stellen Sie vor der Montage sicher, dass alle ausgewiesenen Einzelteile enthalten sind. Wenn Teile fehlen, kontaktieren Sie Ihren Fachhändler. Für die Montage sind keine Werkzeuge erforderlich.

1 Stuhlbeine	6 Mittelsteg	11 Korb
2 Sitzeinheit	7 Sitzauflage	12 hintere Stuhlbeine
3 Korb	8 Sitzeinheit	13 5-Punkt Gurtverschluss
4 Tablett	9 Fußstütze	14 Schultergurte
5 Tablett	10 vordere Stuhlbeine	15 Rückenlehne



## WARNHINWEISE

- ! Lesen Sie alle Anweisungen in diesem Handbuch vor Gebrauch des Produkts sorgfältig durch.
- ! Die Montage und die Einstellungen dürfen nur von einem Erwachsenen vorgenommen werden.
- ! Bewahren Sie dieses Handbuch auf, um bei Fragen auch in Zukunft nachschlagen zu können.
- ! Nur für Kinder bis max. 15 kg (ca. 6-36 Monate).
- ! Die Sicherheit des Kindes könnte bei Nichtbeachtung der Anweisungen gefährdet werden.
- ! Nehmen Sie am Produkt keine Veränderungen vor und nutzen Sie keine Bauteile oder Zubehör anderer Hersteller.
- ! Verwenden Sie den Hochstuhl nicht, wenn Teile defekt sind oder fehlen.
- ! Lassen Sie das Kind nicht unbeaufsichtigt. Bleiben Sie immer in Sichtweite.
- ! Um schwere Verletzungen durch Herausfallen zu verhindern, sichern Sie das Kind mit dem 5-Punkt Sicherheitsgurt.
- ! Sichern Sie das Kind immer mit dem 5-Punkt Sicherheitsgurtsystem, sei es in Liege- oder Sitzposition. Das Tablett dient nicht zur Sicherung des Kindes und ersetzt den Sicherheitsgurt nicht.
- ! Verwenden Sie den Hochstuhl nur dann mit aufrechter Rückenlehne, wenn das Kind selbstständig und ohne Hilfe sitzen kann.
- ! Lassen Sie das Kind nicht in dem Hochstuhl stehen.
- ! Heben Sie den Stuhl nicht an und tragen Sie ihn nicht, wenn ein Kind darin sitzt.
- ! Lassen Sie Kinder nicht mit oder rund um den Stuhl spielen.
- ! Erlauben Sie dem Kind nicht, sich über die Stuhlkanten zu neigen. Er könnte ins Schwanken geraten und umkippen.
- ! Stellen Sie keine schweren Taschen, Packungen oder andere derartige Gegenstände auf das Tablett. Dadurch könnte der Stuhl umkippen.
- ! Verwenden Sie den Hochstuhl nur auf geradem und ebenem Boden.
- ! Stellen Sie sicher, dass der Hochstuhl nicht in der Nähe von Gefahrenquellen wie elektrischen Kabeln, Hitzequellen oder offenen Flammen platziert wird.
- ! Um Unfälle zu vermeiden, platzieren Sie den Hochstuhl nicht in der Nähe von Kabeln oder Schnüren, wie z.B. an Jalousien, Telefonen usw.
- ! Alle Einzelteile müssen vollständig ausgepackt und sachgemäß zusammengebaut werden, bevor Sie das Produkt verwenden.
- ! Prüfen Sie regelmäßig die Arretierung der Verbindungsstücke.
- ! Prüfen Sie regelmäßig, ob das Produkt beschädigte Teile, lose Verbindungsstücke, fehlende Teile oder scharfe Kanten hat.
- ! Stellen Sie sicher, dass sich das Kind nicht mehr im Stuhl befindet, bevor Sie ihn zusammenklappen oder verstellen.
- ! Stellen Sie sicher, dass der Stuhl vollständig zusammengeklappt oder aufgeklappt wurde, bevor Sie das Kind in die Nähe des Stuhls lassen.
- ! Kontaktieren Sie Ihren Fachhändler bei Fragen zu Wartung, Instandsetzung oder Ersatzteilen.
- ! Legen Sie auf dem Tablett kein heißes Essen ab, an dem sich das Kind verbrennen kann.
- ! Stellen Sie sich sicher, dass das Sicherheitsgurtsystem korrekt eingestellt wurde.
- ! Verwenden Sie den Stuhl nicht, wenn seine Bauteile nicht richtig montiert oder eingestellt wurden.
- ! Verwenden Sie den Stuhl nicht, solange das Kind nicht selbstständig sitzen kann.
- ! Um Erstickungsgefahr zu vermeiden, entfernen Sie den Kunststoff sack und die Verpackung vor der Verwendung des Produkts. Der Kunststoff sack und das Verpackungsmaterial sollten von Kleinkindern ferngehalten werden.
- ! ACHTUNG: Lassen Sie das Kind nie unbeaufsichtigt.
- ! Benutzen Sie immer die Sicherheitsgurte.
- ! Fallrisiko: Lassen Sie Kinder nicht auf das Produkt klettern.
- ! Achten Sie darauf, dass das Produkt nicht in der Nähe von offenem Feuer und anderen Hitzequellen aufgestellt wird.
- ! Vergewissern Sie sich, dass Ihr Kind beim Aufklappen und Zusammenklappen des Wagens außerhalb der Reichweite ist, um Verletzungen zu vermeiden
- ! Es besteht das Risiko, dass das Produkt umkippen könnte, wenn das Kind die Füße gegen einen Tisch oder einen anderen Gegenstand drückt.
- ! Benutzen Sie das Produkt nicht, wenn nicht alle Teile ordnungsgemäß montiert und justiert sind.

## Zusammenbau des Hochstuhls

- Lesen Sie alle Anweisungen in diesem Handbuch vor Montage und Gebrauch des Produkts sorgfältig durch.
1. Fügen Sie die Rohre der Stuhlbeine mit denen der Sitzeinheit zusammen und stecken Sie sie ineinander. Ein Klick-Geräusch bestätigt, dass beide Rohre richtig ineinander gesteckt und fixiert wurden. **1**
    - ! Prüfen Sie, ob die Stuhlbeine richtig eingerastet sind, indem Sie diese auseinander ziehen.
  2. Öffnen Sie den Hochstuhl, indem Sie den Griff auf der Rückenlehne anheben und die Lehne nach oben aufrichten **2**. Ein Klick-Geräusch bestätigt, dass die Rückenlehne korrekt fixiert ist.
    - ! Überprüfen Sie vor Nutzung des Hochstuhls, ob die Haltestreben auf beiden Seiten der Rückenlehne korrekt eingerastet sind. **2 -1**
    - ! Sollte dies nicht der Fall sein, falten Sie den Hochstuhl wie auf Abbildung **16** und wiederholen Sie den o.g. Vorgang nochmals.
  3. Befestigen Sie den Korb an der Fußstütze mit Hilfe der vier Gummibänder **2-2**. Ziehen Sie die Gummibänder nach oben, um den Korb zu entfernen.
  4. Befestigen Sie das Tablett auf den Armlehnen **3** indem Sie die Verschlüsse auf beiden Seiten unter dem Tablett nach außen ziehen **3-1**, bis das Einrasten durch einen "Klick" bestätigt wird. Der korrekt zusammengebaute Hochstuhl ist auf Abbildung **4** zu sehen.

## Verwendung des Gurtverschlusses

- Hinweis** Um schwere Verletzungen durch Herausfallen zu verhindern, sichern Sie das Kind mit dem 5-Punkt Sicherheitsgurt, sei es in Liege- oder Sitzposition.
- Vergewissern Sie sich, dass das Kind bequem sitzt und zwischen Kind und Schultergurt etwa ein Fingerbreit Platz ist.
- Verdrehen Sie die Schultergurte nicht. Dies verursacht Druck auf den Hals des Kindes.

### Schließen des Gurtverschlusses

Führen Sie die Schnalle des Hüftgurtes in die des Schultergurtes **5-1**, und schieben Sie beiden zusammen in die Aufnahme des Schrittgurtes **5-2**.  
Ein Klick-Geräusch bestätigt, dass der 5-Punkt Gurt vollständig geschlossen ist **5-3**

### Lösen des Gurtverschlusses

Drücken Sie den Knopf in der Mitte, um den Gurtverschluss zu lösen. **6**

## Einstellung der Schulter- und Hüftgurte

- Hinweis** Die Schultergurte in die Gurtschlitze einführen, die in gleicher Höhe oder leicht über der Schulter des Kindes sitzen.
- Überprüfen Sie die korrekte Höhe der Schultergurte, nachdem Sie das Kind in den Sitz gesetzt haben, um es vor dem Herausfallen zu schützen.
- Verwenden Sie für ein größeres Kind die oberen Gurtschlitze, für ein kleines Kind die unteren.

Wählen Sie die geeigneten Gurtschlitze aus und ziehen Sie die Gurte aus den bisher genutzten Schlitzen **7**. Führen Sie den Gurt dann in die gewünschten Öffnungen durch die Sitzauflage hindurch und in die Rückenlehne ein. **8 9**

- ! Vergewissern Sie sich bei Neueinstellung der Schultergurte, dass die Gurte durch dieselben Gurtschlitze in Sitzkissen und Rückenlehne geführt wurden.

Verwenden Sie die Schnallen, um die Länge des Schultergurtes zu ändern **10-1**, Drücken Sie den Knopf **10-2**, und ziehen Sie den Hüftgurt bis zur gewünschten Länge heraus. **10-3**

## Verwendung des Tablett

Schieben Sie das Tablett auf den Armlehnen in die passende Position **11** indem Sie die Verschlüsse auf beiden Seiten unter dem Tablett nach außen ziehen. **8**-1.

Das Tablett hat 3 Stufen zur Tiefenverstellung. **12**

- ! Stellen Sie sicher, dass die beide Seiten des Tablett auf derselben Position eingestellt sind.
- ! Ziehen Sie am Tablett, um sich zu vergewissern, dass es korrekt eingerastet ist.

Wenn das Tablett nicht verwendet wird, kann es an den hinteren Stuhlbeinen verstaut werden.

Entfernen Sie das Tablett indem Sie die Verschlüsse auf beiden Seiten unter dem Tablett nach außen ziehen. **8**-1 und es anheben. Befestigen Sie das Tablett an den hinteren Stuhlbeinen indem Sie die Verschlüsse wie bei **8**-1 an die Stuhlbeine klicken **13**. Es wird automatisch nach unten gleiten. Das korrekt verstaut Tablett ist auf Abbildung **14** zu sehen.

## Einstellung der Rückenlehne

Die Rückenlehne verfügt über 3 Neigungswinkel **15**

Greifen Sie die Rückenlehne am Griff auf der Rückseite und ziehen Sie sie nach unten bzw. drücken sie nach oben in die gewünschte Position. **15**-1

- ! Verwenden Sie den Hochstuhl nur dann mit aufrechter Rückenlehne, wenn das Kind selbstständig und ohne Hilfe sitzen kann.

## Zusammenklappen des Hochstuhls

- ! Stellen Sie sicher, dass sich das Kind nicht mehr im Stuhl befindet, bevor Sie ihn zusammenklappen.

Klappen Sie den Stuhl wie folgt zusammen:

1. Entfernen Sie das Tablett vor Zusammenklappen des Hochstuhls.
2. Ziehen Sie schwungvoll am Zugband in der Sitzmitte und die Lehne klappt automatisch nach hinten. **16**
3. Verstauen Sie das Tablett an den hinteren Stuhlbeinen. **17**

## Entfernen der Sitzauflage

1. Lösen Sie die Gummibänder an den oberen Enden der hinteren Stuhlbeine **18** - 1 sowie die Gurtbänder an beiden Armlehnen **18** - 2
2. Lösen Sie die zwei Gummibänder und die Befestigungslaschen vorne an der Unterseite der Sitzfläche **19**.
3. Entfernen Sie die Klammer aus dem Zugband in der Sitzmitte **20**
4. Lösen Sie das Gurtband hinten an der Unterseite der Sitzfläche **21** -1. Entfernen Sie den Schrittgurt und das Zugband aus der Sitzauflage **21** -2 **21** -3
5. Fädeln Sie die Schulter- und Hüftgurte aus der Sitzauflage **22** -1 **22** -2, dann entfernen Sie die Sitzauflage von der Sitzeinheit.

Montieren Sie die Sitzauflage in umgekehrten Schritten wieder auf der Sitzeinheit.

## Pflege und Wartung

- ! Die Sitzauflage kann mit einem Schwamm und Seifenwasser gereinigt werden. Verwenden Sie kein Bleichmittel.
- ! Lassen Sie die gewaschene Sitzauflage abtropfen und lufttrocknen. Geben Sie sie nicht in den Trockner.
- ! Um den Rahmen zu säubern, wischen Sie ihn mit einem feuchten Lappen ab und trocknen Sie danach alle Feuchtigkeitsspuren mit einem Handtuch ab.
- ! Verwenden Sie kein unverdünntes Neutralwaschmittel, Benzin oder andere organische Lösemittel für die Säuberung des Hochstuhls. Diese können den Stuhl beschädigen.
- ! Prüfen Sie den Stuhl regelmäßig auf Verschleiß sowie beschädigte Materialien oder Nähte. Reparieren oder ersetzen Sie die Teile bei Bedarf.
- ! Wenn der Stuhl für lange Zeit nicht genutzt wird, bewahren Sie ihn an einem schattigen, dem Kind unzugänglichen Ort auf.

Gefeliciteerd dat u nu lid bent van de Joie-familie! Het doet ons veel genoegen om deel uit te kunnen maken van uw leven met uw kleintje. Tijdens het gebruik van de Joie Mimzy™ Snacker geniet uw baby van het gebruik van een volledig gecertificeerde kinderstoel, goedgekeurd volgens de Europese veiligheidsnorm EN 14988:2017. Dit product is geschikt voor kinderen van 6 tot 36 maanden (gewicht onder 15 kg). Lees deze handleiding zorgvuldig en volg elke stap voor een comfortabel gebruik en de beste bescherming voor uw kind.

Bewaar deze handleiding voor later gebruik.

Bezoek ons op Joiebaby.com om handleidingen te downloaden en nog meer interessante producten van Joie te zien.

Bezoek voor informatie over de garantie onze website op joiebaby.com.

**! BELANGRIJK  
BEWAREN VOOR LATER GEBRUIK:  
AANDACHTIG LEZEN.**

## Inhoud

Afbeeldingen	1-6
WAARSCHUWINGEN	41
De kinderstoel monteren	42
Gebruik van de gordels	42
De schouder- en heupgordels afstellen	42
Gebruik van het eetblad	43
Leuning aanpassen	43
Kinderstoel opvouwen	43
Zitkussen losmaken	43
Verzorging en onderhoud	44

## Noodgeval

Bij een noodsituatie of een ongeluk is het heel belangrijk dat uw kind direct eerste hulp en medische verzorging krijgt.

## Productinformatie

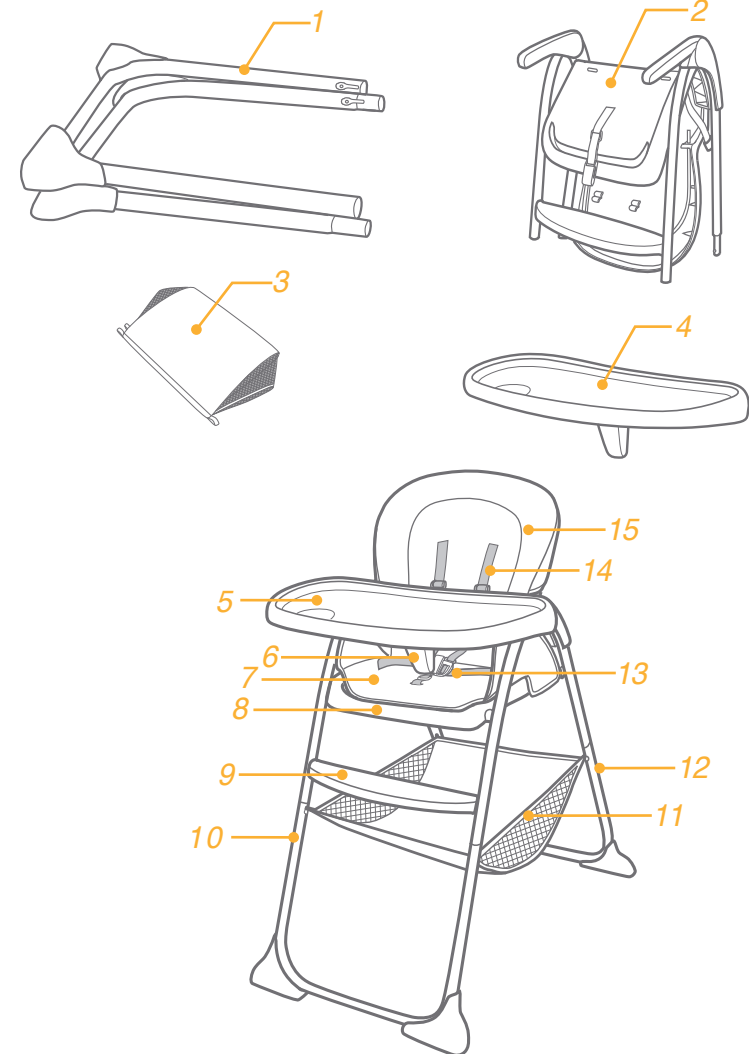
Lees alle aanwijzingen in deze handleiding voordat u het product gebruikt. Als u vragen hebt, kunt u contact opnemen met de verkoper. Sommige functies kunnen verschillen, afhankelijk van het model.

Product	Mimzy™ Snacker
Geschikt voor	6-36 maanden (onder 15 kg)
Materialen	Kunststoffen, metaal, textiel
Patentnr.	Patenten aangevraagd
Gemaakt in	China
Merknaam	Joie
Website	www.joiebaby.com
Fabrikant	Allison Baby UK Ltd.

## Onderdelenlijst

Controleer voor het in elkaar zetten van de kinderstoel of alle onderdelen aanwezig zijn. Als er items ontbreken of beschadigd zijn, kunt u contact opnemen met uw leverancier. Voor de montage is geen gereedschap nodig.

- |                   |                  |                   |
|-------------------|------------------|-------------------|
| 1 Montage poten   | 6 Tussenbeenstuk | 11 Mand           |
| 2 Montage zitting | 7 Zitkussen      | 12 Achterpoot     |
| 3 Mand            | 8 Zitting        | 13 5-puntsgordel  |
| 4 Blad            | 9 Voetsteun      | 14 Schoudergordel |
| 5 Blad            | 10 Voorpoot      | 15 Rugsteun       |



## WAARSCHUWINGEN

- ! Lees alle aanwijzingen in deze handleiding voordat u het product gebruikt.
- ! Montage door volwassene vereist.
- ! Bewaar de handleiding voor later gebruik.
- ! Dit product is ALLEEN ontworpen voor kinderen die minder dan 15 kg wegen (6-36 maanden).
- ! Het niet opvolgen van deze waarschuwingen en de aanwijzingen voor montage kan gevaar opleveren.
- ! Breng GEEN veranderingen aan deze kinderstoel aan en gebruik deze niet in combinatie met onderdelen van andere fabrikanten.
- ! Deze kinderstoel NIET gebruiken bij gebroken, gescheurde of ontbrekende onderdelen.
- ! Laat uw kind nooit zonder toezicht achter. Houd uw kind altijd in het oog.
- ! Om ernstig letsel of de dood te voorkomen doordat uw kind uit de stoel valt of glijdt, moet u uw kind altijd met de gordels vastzetten
- ! Zet uw kind altijd vast met de meegeleverde gordels, zowel met de rugleuning achterover als rechtop. Het blad is niet bedoeld om uw kind in de stoel te houden.
- ! Aangeraden wordt om de stoel alleen rechtopstaand te gebruiken voor kinderen die zonder hulp rechtop kunnen zitten.
- ! Laat uw kind NIET in of op de stoel staan.
- ! Til en verplaats de stoel NIET als uw kind daar in zit.
- ! Laat kinderen NIET met of in de buurt van de kinderstoel spelen als deze in gebruik is.
- ! Laat kinderen NIET over de zijkanalen van de kinderstoel leunen. Daardoor kan deze uit evenwicht raken en omvallen.
- ! Plaats GEEN zware tassen, pakken of andere items op het blad van de stoel. Hierdoor kan de stoel omvallen.
- ! Altijd op een vlakke en horizontale vloer gebruiken.
- ! Houd rekening met het gevaar van open vuur en andere bronnen van grote warmte, zoals elektrische straalkachels, gaskachels enz. in de buurt van de kinderstoel.
- ! Om het gevaar van wurgen te voorkomen, de stoel NIET neerzetten in de buurt van touwen e.d., zoals voor zonwering, gordijnen, telefoonsnoeren enz.
- ! Alle onderdelen moeten volledig worden uitgevouwen en goed aangedraaid zijn voordat u de stoel gebruikt.
- ! Controleer de sloten en bevestigingen regelmatig op veiligheid.
- ! Controleer de stoel regelmatig op beschadigingen, losse bevestigingen, ontbrekende onderdelen of scherpe randen.
- ! Haal uw kind uit de stoel voordat u deze opvouwt of anders instelt.
- ! Zorg er voor dat de stoel volledig is in- of uitgevouwen voordat u uw kind bij de stoel laat komen.
- ! Neem contact op met de distributeur over onderhoud, reparaties en vervangen van onderdelen.
- ! Plaats GEEN voedsel op het blad dat heet genoeg is om de huid van uw kind te verbranden.
- ! Zorg er voor dat de gordels goed vast zitten.
- ! Gebruik de stoel alleen als alle onderdelen goed vast zitten.
- ! Gebruik de kinderstoel pas als het kind zonder hulp kan zitten.
- ! Om verstikking te voorkomen, moet u de plastic zak en verpakkingsmaterialen verwijderen voordat u de stoel gebruikt. Houd de plastic zak en verpakkingsmaterialen buiten bereik van baby's en kinderen.
- ! WAARSCHUWING: Laat uw kind nooit zonder toezicht.
- ! Gebruik altijd de veiligheidsgordel en controleer of deze goed vast zit. Dit voorkomt ernstig letsel of dood door vallen of eruit glijden.
- ! Valgevaar: voorkom dat uw kind op de kinderstoel klimt.
- ! Wees bewust van het gevaar van open vuur of andere hittebronnen in de nabijheid van de kinderstoel.
- ! Verstel deze kinderstoel niet als er kinderen in de nabijheid zijn.
- ! Let op omkiepgevaar als uw kind zijn voeten tegen de tafel of een ander voorwerp kan afzetten.

## De kinderstoel monteren

Lees alle aanwijzingen in deze handleiding voordat u het product opzet en gebruikt.

1. Lijn de buizen van de poten uit op die van de zitting en steek ze in elkaar. Een klik betekent dat de beide buizen goed zijn gemonteerd. **1**
  - ! Controleer of de poten goed zijn gemonteerd door ze uit elkaar te trekken.
2. Gebruik de knop op de achterkant van de stoel om de kinderstoel te openen door de rugsteun omhoog te klappen **2**. Een klikkend geluid betekent dat de rugsteun geheel vergrendeld is.
  - ! Controleer voor het gebruik of de draad van de rugsteun en de vergrendeling van het zitje goed vastzitten. **2-1**
  - ! Als deze niet goed zit, moet u de kinderstoel inklappen als bij afb **16** en de bovenstaande bewerking herhalen.
3. Bevestig de mand aan de poten met de 4 lussen **2-2**. Trek de lussen omhoog om de mand te verwijderen.
4. Plaats het blad over de stang **3** terwijl u de knoppen aan weerskanten onder het blad naar buiten trekt **3-1** tot u een klik hoort. De gemonteerde kinderstoel is afgebeeld in **4**

## Gebruik van de gordels

**Tip** Om ernstig letsel te voorkomen doordat uw kind uit de stoel valt of glijdt, moet u uw kind altijd met de gordels vastzetten

Zorg ervoor dat uw kind goed vast zit en dat de ruimte tussen uw kind en de schouderriemen ongeveer de dikte van een hand bedraagt.

De schouderriemen NIET kruisen. Dat veroorzaakt druk op de nek van het kind.

### Riem vastmaken

Bevestig de gesp van de schouder- aan de heupgordel **5-1** en klik deze in de middengesp vast **5-2**, een klik betekent dat de gesp goed vast zit. **5-3**

### Maak de gesp los

Druk op de knop in het midden om de gordel los te maken. **6**

## De schouder- en heupgordels afstellen

**Tip** De schoudergordels gaan in de sleuf die op dezelfde hoogte of iets hoger dan de schouders zit.

Om te voorkomen dat uw kind uit de stoel valt, moet u controleren of de schoudergordels op de juiste hoogte zitten.

Gebruik voor een groter kind de bovenste schouderleuven. Gebruik voor een kleiner kind de onderste schouderleuven.

Kies de juiste schouderleuven, geleid de schoudergordels uit de vorige sleuven **7** en steek ze in de gewenste sleuven in het kussen en de rugleuning. **8 9**

! Zorg er bij het verwisselen van de schouderriemgleuf voor, dat de gordels door dezelfde gleuf gaan in het kussen en in de rugleuning.

Gebruik de schuifregelaar om de gordellengte te wijzigen **10-1**, druk op de knop **10-2**, terwijl u de heupgordel naar de juiste lengte trekt. **10-3**

## Gebruik van het eetblad

Schuif het blad over de bladstang naar een geschikte stand **11** terwijl u de knop onder het blad naar buiten trekt **3**-1.

Het blad kan in drie standen worden gezet. **12**

! Zorg ervoor dat het blad aan beide zijden gelijk versteld is.

! Trek het blad naar achteren om te controleren of beide geleiders vast zitten.

Als het blad niet gebruikt wordt, kunt u het op de achterste poten opbergen.

Licht het blad van de stang terwijl u de knop onder het blad naar buiten trekt. **3**-1

Plaats het blad op de achterste poten en klik de bladgeleiders op hun plaats. Het blad schuift automatisch op z'n plek naar beneden **13**. Het opgeborgen blad is afgebeeld in **14**

## Leuning aanpassen

De leuning is in drie standen instelbaar. **15**

Knijs de knop op de achterkant van de zitting samen en druk de rugleuning omlaag of trek deze omhoog om in de gewenste stand te plaatsen. **15**-1

! Aangeraden wordt om de stoel alleen rechtopstaand te gebruiken voor kinderen die zonder hulp rechtop kunnen zitten.

## Kinderstoel opvouwen

! Vouw de stoel NIET in terwijl uw kind er in zit.

Vouw de kinderstoel als volgt op:

1. Verwijder het blad voordat u de stoel opvouwt.
2. Trek het opvouwkoord omhoog waarna de rugsteun automatisch naar achteren klapt. **16**
3. Plaats het blad op de achterste poten. **17**

## Zitkussen losmaken

1. Demonteer 2 paar lusjes en 2 paar elastieken banden aan weerskanten van de arMLEuning. **18** - 1 **18** - 2
2. Demonteer 2 paar bevestigingen en 2 paar elastieken banden van de onderkant van de zitting. **19**
3. Verwijder de klipjes van het opvouwkoord. **20**
4. Demonteer de spanband aan de onderkant van het zitkussen **21** -1. Verwijder de middengesp en het opvouwkoord van het stoelkussen. **21** -2 **21** -3
5. Verwijder de schoudergordels en de heupgordels van het stoelkussen **22** -1 **22** -2, en verwijder het stoelkussen van de rugleuning.

Ga in omgekeerde volgorde te werk om het zitkussen te monteren.

## Verzorging en onderhoud

- ! U kunt vlekken van het kussen verwijderen met een spons en wat water en zeep. GEEN bleekmiddel gebruiken.
- ! Laat het gewassen kussen uitlekken. NIET in de droogtrommel leggen.
- ! Maak het frame schoon met een vochtige doek en veeg vervolgens alle sporen van vocht met een droge doek van het frame.
- ! Gebruik GEEN onverdund neutraal schoonmaakmiddel, benzine of andere organische materialen om de stoel te wassen. Dat kan de kinderstoel beschadigen.
- ! Controleer de kinderstoel af en toe op slijtage, scheuren of beschadigde naden. Vervang of herstel de onderdelen als dat nodig is.
- ! Als de kinderstoel gedurende langere tijd niet wordt gebruikt, moet u deze ergens opbergen waar uw kind er niet bij kan.

## IT Welcome to Joie™

Complimenti per l'integrazione nella famiglia Joie! Siamo orgogliosi di essere parte della vostra vita ed il vostro bambino. Utilizzando Joie Mimzy™ Snacker il vostro bambino gode di un seggiolone di alta qualità, completamente certificato e approvato dalle norme di sicurezza europee EN 14988:2017. Questo prodotto è adatto per bambini di età compresa tra 6-36 mesi (sotto 15 kg). Leggete attentamente questo manuale e seguite ogni passo per assicurare un uso confortevole e la migliore protezione per il vostro bambino.

Tenete il manuale di istruzioni per un riferimento futuro.

Visitate il nostro sito [joiebaby.com](http://joiebaby.com) per scaricare il manuale e vedere più prodotti interessanti di Joie!

Per informazioni sulla garanzia, visitare il nostro sito internet all'indirizzo [joiebaby.com](http://joiebaby.com)

# ! IMPORTANTE MANTENERE PER RIFERIMENTI FUTURI:EGGETE ATTENTAMENTE.

## Contenuto

Figure	1-6
AVVERTENZE	47
Montaggio del seggiolino da tavola per bambini	48
Uso della fibbia	48
Regolazione della imbracatura per la spalla e vita	48
Uso del vassoio	49
Regolazione della inclinazione	49
Piegatura del seggiolino da tavola per bambini	49
Distacco del cuscino per sedere	49
Cura e manutenzione	50

## Emergenze

In caso di emergenze o di incidenti è molto importante di assicurarsi primo del vostro bambino e di offrire immediato il pronto soccorso e le cure mediche.

## Informazioni sul prodotto

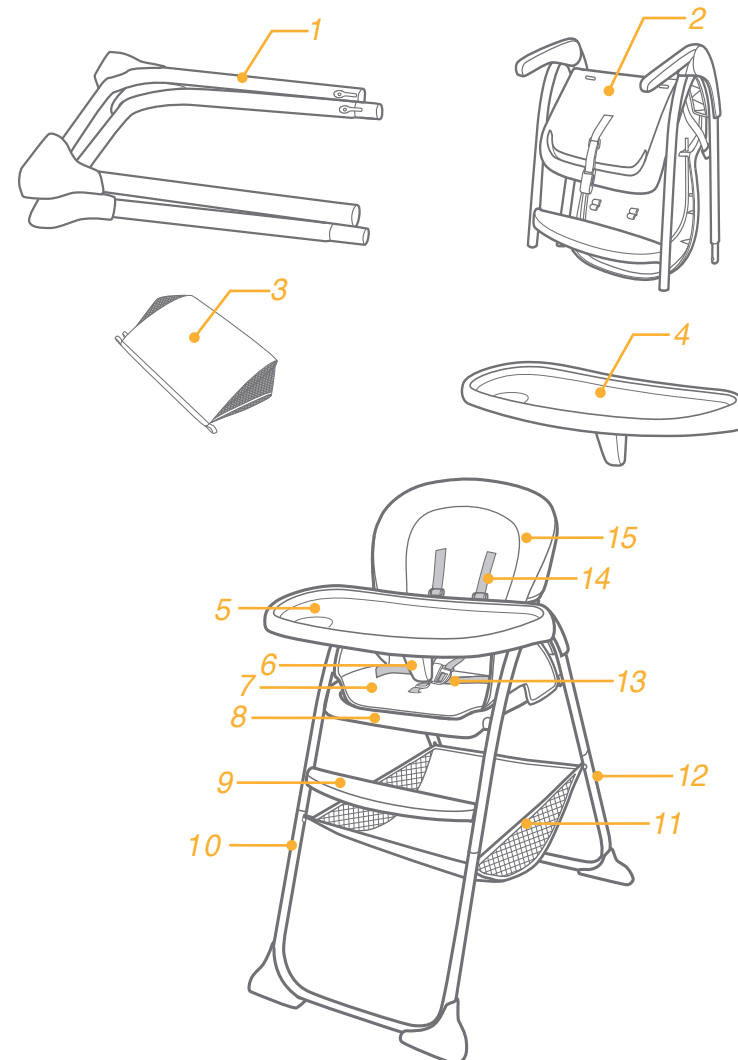
Leggere tutte le istruzioni di questo manuale prima di utilizzare il prodotto. Se avete domande, rivolgetevi al vostro rivenditore. Alcune funzioni possono variare a seconda del modello.

Prodotto	Mimzy™ Snacker
Adatto per	6-36 mesi (sotto 15 kg)
Materiali	Plastica, metallo, tessuti
No. brevetto	Brevetti in attesa di rilascio
Realizzato in	Cina
Marchio	Joie
Pagina web	<a href="http://www.joiebaby.com">www.joiebaby.com</a>
Produttore	Allison Baby UK Ltd.

## Elenco parti

Assicuratevi che tutte le parti per il montaggio sono disponibili. Se le parti mancano, contattate il rivenditore locale. Per il montaggio non è bisogno di attrezzi.

- |                      |                         |                           |
|----------------------|-------------------------|---------------------------|
| 1 Ensemble per piedi | 6 Vassoio giocattoli    | 11 Cestino                |
| 2 Ensemble sedia     | 7 Cuscino per le sedute | 12 Piede posteriore       |
| 3 Cestino            | 8 Sedia                 | 13 Fibbia in 5 punti      |
| 4 Vassoio            | 9 Poggiatesta           | 14 Imbracatura per spalla |
| 5 Vassoio            | 10 Piede anteriore      | 15 Schiena                |





## AVVERTENZE

- ! Leggete tutte le istruzioni di questo manuale prima di utilizzare il prodotto.
- ! Il montaggio è richiesto da un adulto.
- ! Mantenete il manuale di istruzioni per un riferimento futuro.
- ! Il prodotto è SOLO per bambini sotto 15 kg (6-36 mesi).
- ! La mancata osservanza di queste avvertenze e istruzioni può causare pericoli.
- ! NON modificate il seggiolino da tavola per bambini o utilizzare parti di altri produttori.
- ! Non usate il seggiolino da tavola per bambini se ha parti rotte, danneggiate o mancano parti.
- ! NON lasciate il bambino incustodito. Sorvegliate il bambino in ogni momento.
- ! Per evitare lesioni gravi o mortali causati da cadute o scivolate, assicurate il bambino con la imbracatura.
- ! Rendete permanente il bambino con il sistema di protezione fornito o inclinato o verticale. Il vassoio non è per il supporto del bambino.
- ! E consigliato il uso del prodotto in posizione verticale solo per i bambini che possono stare da soli.
- ! NON lasciate il bambino stare in piedi nel seggiolone.
- ! Non sollevate o trasportate il sedile mentre è occupato.
- ! NON permettere ai bambini di giocare con o attorno alla sede, mentre è occupato.
- ! NON permettere ai bambini di sporgersi oltre il bordo del sedile. E 'in grado di bilanciare e rovesciare.
- ! Non posizionate i bagagli pesanti, pacchetti o altri oggetti sulla sedia. Questo può portare a ribaltamento della sedia.
- ! Utilizzate il lettino da viaggio su un piano rettilineo, a livello.
- ! Assicuratevi che non è alcun rischio di fiamme libere o altre fonti di calore forte come il calore prodotto dai cavi elettrici, fiamma del gas ecc. vicino al seggiolino.
- ! Per evitare il pericolo di strangolamento, NON collocate il prodotto in luoghi con cavi, come i cavi delle tapparelle, tende, cavi telefonici, ecc.
- ! Tutti gli accessori di montaggio devono essere dispiegati a fondo e correttamente avvitati prima di utilizzare il prodotto.
- ! Controllate regolarmente i dispositivi e gli accessori di bloccaggio.
- ! Controllare regolarmente se il prodotto ha parti metalliche danneggiati, connessioni allentate, parti mancanti o bordi taglienti.
- ! Prima di piegare o regolare il seggiolino rimuovete il bambino.  
Assicuratevi che il sedile è stato ripiegato o aperto completamente prima di consentire al bambino di avvicinarsi.
- ! Vedi il rivenditore per problemi di manutenzione, riparazioni e ricambi.
- ! NON mettere cibo caldo sul vassoio con quale un bambino si può bruciare.
- ! Assicuratevi che l'imbracatura è montata correttamente.
- ! Non utilizzate il seggiolino se i suoi componenti non sono installati e regolati correttamente.
- ! Non utilizzate il seggiolino se il bambino non può sorgere senza aiuto.
- ! Per evitare il soffocamento, rimuovete il sacchetto di plastica e la confezione prima di utilizzare questo prodotto. Il sacchetto di plastica e il imballaggio devono essere tenute lontano dalla portata dei neonati e bambini.
- ! **ATTENZIONE** Non lasciare mai il bambino incustodito.
- ! Per prevenire lesioni gravi o il decesso per caduta o scivolamento, utilizzare sempre il sistema di ritenuta e controllare che sia correttamente fissato.
- ! Rischio di caduta: Evitare che il bambino si arrampichi sul seggiolone.
- ! Fare attenzione al rischio rappresentato dalla presenza nelle vicinanze di una fiamma libera o di altre fonti di calore elevato che si trovano in prossimità del prodotto.
- ! Per evitare lesioni, tenere il bambino lontano quando si spiega e piega il prodotto.
- ! Fare attenzione al possibile rischio di ribaltamento quando il bambino spinge i piedi contro un tavolo o un'altra struttura.

## Montaggio del seggiolino da tavola per bambini

Leggete tutte le istruzioni in questo manuale prima di utilizzare il prodotto.

1. Allineate i tubi di assemblaggio per i piedi con quelli del gruppo del sedile e inserirli per il montaggio. Un click significa che entrambi i tubi sono stati montati correttamente. **1**
  - ! **Controllate se i piedi sono stati montati correttamente tirandoli.**
2. Utilizzare il pulsante sul retro del sedile per aprire il seggiolino ruotando lo schienale verso l'alto. **2** Un click significa che entrambi i tubi sono stati montati correttamente.
  - ! **Controllate se il cavo di inclinazione e il foro del bloccaggio del sedile sono fissati completamente prima dell'uso. 2 -1**
  - ! **Se non sono adeguatamente impegnati, si prega di piegare il tutto secondo 16 e ripetate la operazione di sopra.**
3. Si prega di impostare il cesto nel piede di sostegno con quattro coppie di corse **2 -1**. Tirate su le bande per rimuovere il cestello.
4. Inserite la padella sulla barra del cassetto **3**, mentre premete il pulsante su entrambi i lati dell'esterno del vassoio **3 -1** fino che si sente "clic". Il seggiolino per bambini montato sembra come. **4**

## Uso della fibbia

**Consiglio** Per evitare lesioni gravi causati da cadute o scivolate, assicurate il bambino con la imbracatura.

Assicuratevi che il bambino viene posizionato confortevole e lo spazio tra il bambino e la imbracatura è di circa una mano.

**NON** crociate le cinture per la spalla. Queste metteranno pressione sul collo del bambino.

### Blocco della fibbia

Fissate la cintura della cinghia per vita con la cintura per spalla **5 -1**, e fate „clic” sul centro della cintura **5 -2**, un „clic” significa che la cintura è stata bloccata completamente. **5 -3**

### Rilascio della fibbia

Premete il pulsante centrale per rilasciare. **6**

## Regolazione della imbracatura per la spalla e vita

**Consiglio** La imbracatura per la spalla deve sedersi nel foro che è al livello o leggermente al di sopra la spalla.

Per proteggere il bambino fronte cadute, dopo il posto del bambino nel seggiolino cercate se la imbracatura per la spalla e la bretella è l'altezza desiderata.

Per bambini grandi, usate i fori superiori. Per bambini più piccoli, usate fori inferiori.

Scegli una coppia di fori opportuni, rimuovete la imbracatura dai fori anteriori **7**, e poi metelo nei fori desiderati nella cuscina per sedere e nella schiena del seggiolino perna. **8 9**

! **Quando si cambia il foro per la imbracatura assicuratevi che le imbracature passano attraverso gli stessi fori nel cuscino del sedile e schienale.**

Usate il dispositivo di regolazione per cambiare la lunghezza della imbracatura **10 -1**, premete il pulsante **10 -2**, tirate la imbracatura per vita fino la lunghezza desiderata. **10 -3**

## Uso del vassoio

Far scorrere il vassoio tra la barra del vassoio per la posizione appropriata **11** tirando avanti per il pulsante sotto il vassoio **3**-1.

Il vassoio ha 3 posizioni regolabili. **12**

! Assicuratevi che entrambe le estremità del vassoio sono nella stessa posizione.

! Estrarre posteriore il vassoio, per assicurarsi che entrambi i dispositivi della una guida sono allegati.

Quando il vassoio non viene utilizzato, può essere memorizzato sulle zampe posteriori. **3**-1

Sollevate il vassoio sui piedi posteriori e fissate i dispositivi di guida del vassoio.

Posizionate il vassoio su i piedi posteriori e fissate i dispositivi di guida del vassoio. Ciò scorre automaticamente al fondo delle gambe posteriori **13**. Il vassoio immagazzinato sembra come **14**

## Regolazione della inclinazione

Ci sono tre posizioni di inclinazione. **15**

Serrate il pulsante dietro la sede e premetelo o sollevatelo per regolare il posteriore del sedile nella posizione di inclinazione desiderata. **15**-1

! Si raccomanda di utilizzare il prodotto in posizione verticale solo per i bambini che possono stare da soli in piedi.

## Piegatura del seggiolino da tavola per bambini

! Non piegate il sedile mentre il bambino si trova all'interno.

Piegate la sede seguendo i seguenti passi:

1. Rimuovete il vassoio prima di piegare il seggiolone.

2. Tirate le cinghie di piego verso alto, lo schienale si piega automaticamente. **16**

3. Conservate il vassoio sulle gambe posteriori. **17**

## Distacco del cuscino per sedere

1. Smontate le due coppie di corses e le due paia di cinghie elastiche su entrambi i lati del bracciolo. **18** - 1 **18** - 2

2. Smontate le due coppie di elementi di montaggio e le due paia di cinghie elastiche sul fondo della sede. **19**

3. Rimuovete la fascetta della banda pieghevole. **20**

4. Smontate la banda della parte inferiore del cuscino del sedile **21** -1. Rimuovete la cinghie tra le gambe e le fasce pieghevoli dal cuscino del sedile. **21** -2 **21** -3

5. Rimuovete le imbracature per la spalla e le imbracature per vita dal cuscino del sedile **22** -1 **22** -2, quindi rimuovete il cuscino del sedile dello schienale del sedile.

Per assemblare il cuscino del sedile eseguite le operazioni in senso inverso.

## Cura e manutenzione

! L'imbottitura può essere pulita con una spugna e una soluzione di acqua e sapone. NON utilizzare candeggina.

! Asciugare il cuscino del seggiolone al riparo dai raggi solari. NON asciugare nell'asciugatrice.

! Per pulire il telaio, pulite con un panno umido e poi pulite ogni traccia di umidità dal telaio con un panno asciutto.

! Non utilizzate detergente non diluito, benzina o altri solventi organici per lavare il seggiolino per bambini. Essi possono danneggiare il seggiolino.

! Controllate la sede regolarmente per indossato, materiali strappati o cuciture. Riparate o sostituite le parti in base alle esigenze.

! Se il seggiolino non viene utilizzato per un lungo periodo di tempo, metterlo a ombra in un luogo dove il bambino non ha accesso ad esso.

## TR Joie™ ye Hosgeldiniz

Joie ailesine girdiginiz icin tebrik ederiz! Sizin hayatina bir parca oldugumuz icin cok mutluyuz. Joie Mimzy™ Snacker kullandiginiz icin sizin cocugunuza kaliteli bir mama sandalyesine seviniyor, EN 14988:2017 avrupa standartlarina uygun olduguna tasdikli oluyor. Mama sandalyesi yasi 6 ay ile 36 ay arasinda cocuklar icin uygundur. Isbu klavuz cok dikkatli okunmaktadiniz ve cocugunuz en iyi korunmasi icin ve rahat bir kullanim icin tum adimlarin uygulanin.

Kullanim kilavuzunu ileride referans olarak kullanmak uzere saklayiniz.

Klavuzlarin yuklenmesi icin Joiebaby.com adresine ziyaret edin ve daha fazla Joie ilginci urunleri gorun.

Garanti bilgisi icin lutfen joiebaby.com adresindeki web sitemizi ziyaret edin

# ! ONEMLI KULLANIM KILAVUZUNU ILERIDE REFERANS OLARAK KULLANMAK UZERE SAKLAYI-NIZ DIKKAT'LE OKUYUN

## İçindekiler

Fotograflar	1-6
DIKKATLAR	53
Mama sandalyesi montaji	54
Toka kullnmasini	54
Mama sandalyesin emniyet kemerlerin ayarlanmasina	54
Tepsi kullanmasi	55
Egin ayarlanmasi	55
Mama sandalyesi katlamasini	55
Oturma kilifi cikartmasi	55
Bakim ve onarim	56

## Acil

Acil ve kaza durumlarda, ilk once cocugunuz bakin ve ilk yardım ve tedavi vermek cok önemlidir.

## Urun Bilgileri

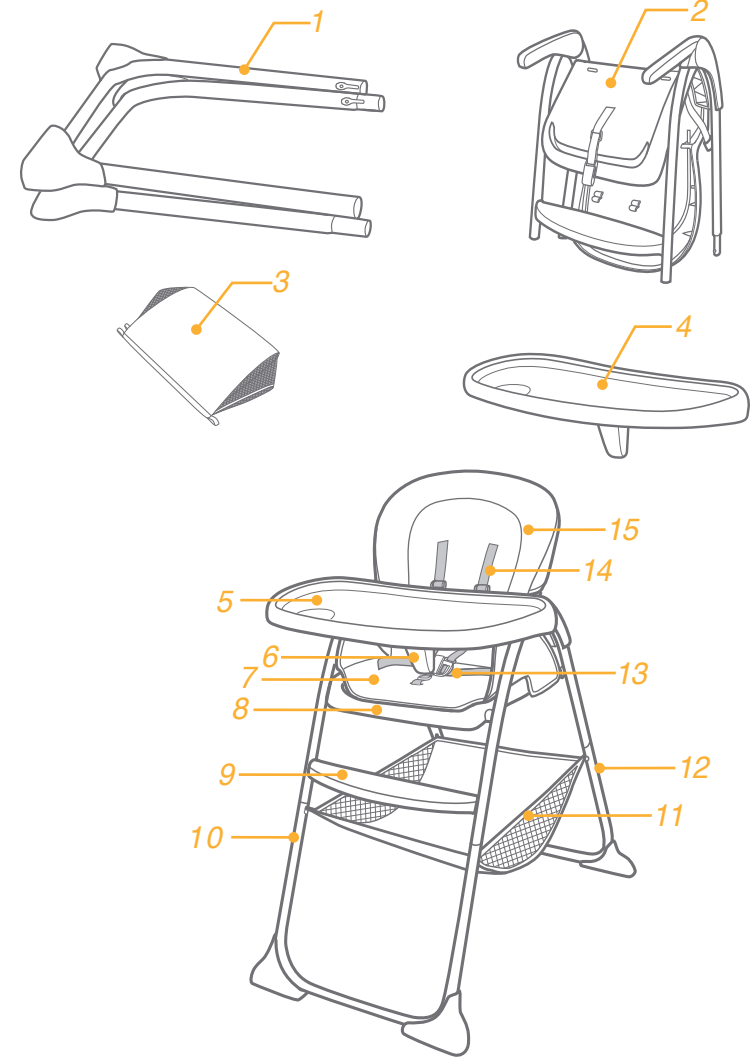
Urun kullanmadan once onun ile ilgili tum bilgileri okuyun. Eger sorun varsa tucarinin arayin. Bazen ozellikler modele gore degisir.

Urun	Mimzy™ Snacker
Uygunluk	6-36 ay icin
Malzemeler	Plastik, Demir ve kumas
Patent no.	Alinmak durumda
Uretilmis ulkede	Cin
Markasi	Joie
Web sayfasi	www.oiebaby.com
Uretici	Allison Baby UK Ltd.

## Mama Sandalyesinin Parcalari

Montaj icin tum parcalari kullanilabilir oldugundan emin olun. Parcalari eksik olursa, yerel tucarin ile irtibat kurun. Montaj icin alet gerekmez.

- |                            |                     |                                |
|----------------------------|---------------------|--------------------------------|
| 1 Bacak dayanagi           | 6 Tepsinin oyuncagi | 11 Sepet                       |
| 2 Mama sandalyesi iskeleti | 7 Oturma kilifi     | 12 Arka ayak                   |
| 3 Sepet                    | 8 Sandalye          | 13 5 noktali tokasi            |
| 4 Tepsi                    | 9 Ayak dayanagi     | 14 Sirt icin emniyet kemerleri |
| 5 Tepsi                    | 10 On ayak          | 15 Sirt icin emniyet kemerleri |



## UYARILAR

- ! Bu urunu kullanmaya başlamadan önce olası tehlikeleri önlemek için bu kullanım talimatlarını dikkatle okuyun.
- ! Montajı yetkinler tarafından yapılır.
- ! Kullanım kılavuzunu ileride referans olarak kullanmak üzere saklayınız .
- ! Mama sandalyesi ağırlığı EN FAZLA 15 kg. çocuklar için uygundur .
- ! İşbu uyarıların ve kullanma kılavuzunun yazılanların uygulanmaması tehlikeye yol açabilir.
- ! Baska üreticilerden parçaların kullanmayın ve mama sandalyesi değişiklikler yapmayın.
- ! Bir parçanın kopuk, bozuk veya eksik olması durumunda mama sandalyesini kullanmayınız
- ! Cocuğunuzu yalnız bırakmak tehlikeli olabilir. Her zaman çocuğunuzu izlenin.
- ! Kayma ve düşme nedenlerin çocuğun ağır yaraları ve olunuma önlemleri için , çocuğuna emniyet kemeri takın.
- ! Koruma sistemini ile çocuğunu koruyun, dik veya eğik pozisyonda. Tek basına tepsi, çocuğun güvenli korunmasını garanti etmez.
- ! Sadece dik pozisyonda kalabilen çocukları için mama sandalyesi dik pozisyonda kullanmasını tavsiye ediyoruz.
- ! Cocuğun mama sandalyesinde ayakta durmasına izin vermeyin.
- ! Eğer mama sandalyesinde çocuğu varsa onun baska bir yerde taşınmayın.
- ! Eğer mama sandalyesinde çocuğu varsa o zaman yanında ve onunla çocukların oynamasına bırakmayın.
- ! Koltuk kenar üzerinde çocukların yalın izin vermeyin. Dengelemek ve alması edebilir.
- ! Urunu sadece yatay ve sağlam bir yüzey üzerinde konumlandırınız.
- ! Ağır poşetler, koliler ve diğer öğeler mama sandalyesinde koymayın. Onlar sandalyenin düşmesine yol açabilir.
- ! Yangın ve yanıkları önlemek için, mama sandalyesini asla elektrikli alet, gazlı ısıtıcılar ya da baska herhangi bir ısı kaynağının yakınında bırakmayınız, urunu elektrik kablolarından uzak bir yerde tutunuz..
- ! Cocuğun boğulma ve/veya tıkanma olasılığını ortadan kaldırmak için mama sandalyesini kabloların, perdelerin veya benzeri cisimlerin bulunabileceği pencere veya duvarların yakınında bırakmayınız.
- ! Montaj için tüm parçalar acilmesine gerekiyor ve urunun kullanmadan önce uygun olarak montaj edilmesi gerekiyor.
- ! Bloke edilen parçalar ve cihazlar sürekli ile kontrol edin.
- ! Urun demir parçaların bozukluğu, bağlanma yerleri zayıf olursa , eksik parça ve keskin kenarları olmaması için sürekli mama sandalyesine kontrol edin.
- ! Mama sandalyesinde ayarlanmaları ve katlamasından önce çocuğu sandalyeden çıkartın.
- ! Cocuğu mama sandalyeye yaklaşımadan önce onun katlamasına ve açmasına tam olduğuna emin olun.
- ! Onarım, bakım ve yedek parça ile ilgili distribütörü ile konuşun.
- ! Tepside sıcak yemekler koymayın çünkü çocuğu yaralanabilir.
- ! Emniyet kemeri doğru montaj edilmesine emin olun.
- ! Mama sandalyenin parçaların doğru montaj edilmediği zaman , o zaman onun kullanmayın.
- ! Cocuğu yardım almayan mama sandalyeden kalkıyorsa o zaman sandalyenin kullanmayın.
- ! Cocuğun boğulmaması için, işbu urun kullanmadan önce plastik ambalajı çıkarın. Plastik torbaları ve ambalajları bebeklerden ve küçük çocukların uzak durmasına gerekiyor.
- ! Çocuğunuzu asla gözetimsiz bırakmayın.
- ! Kayarak veya düşerek yaralanmaları engellemek için her zaman kemeri doğru bir şekilde bağladığınızdan emin olunuz.
- ! Düşme tehlikesi : Çocuğunuzun sandalyeye tırmanmasına izin vermeyiniz.
- ! Mama sandalyesini açık ateş ve diğer güçlü ısı kaynaklarından uzağa koyunuz.
- ! Yaralanmaları engellemek için mama sandalyesini açarken ve kapatırken çocuğunuzu uzak tutunuz.
- ! Çocuğunuz ayağını bir masa veya başka bir yapıya dayayıp ittiğinde sandalyenin devrilebileceğini göz önünde bulundurunuz.

## MAMA SANDALYESİNİN MONTAJI

Urunun kullanmadan önce kılavuzdan tüm bilgileri okuyun.

1. Mama sandalyenin ayak için silindireleri sıralayın ve montaj etmek için bunların içinde sokun. İki pim, yalnızca işlemler üzerinde mevcut özel deliklerden çıktığında ve gerçekleştirilmiş sabitlemeye dair klik sesi duyulduğunda parçalar doğru şekilde takılmıştır. **1**
- ! Ayakların doğru monte edildiğine sürükleyerek kontrol edin.
2. Koltuğun arkasındaki düğmeyi kullanarak koltuk sırtlığını yukarı doğru döndürerek açın. **2** çıktığında ve gerçekleştirilmiş sabitlemeye dair klik sesi duyulduğunda parçalar doğru şekilde takılmıştır.
- ! Kullanmadan önce koltuğun egin kablosu ve bloke aleti tam sabitleştirmesine kontrol edin. **2 -1**
- ! Eğer doğru düzgün bağlanmamışsa, **16** e göre esyanın çevirin ve yukardaki operasyonu tekrarlayın.
3. Dört çift bandların yardımcı ile yardımcı ayarında sepeti sabitleyin. **2 - 1**. Sepeti çıkartmak için bandları yukarıya çekin.
4. Tepsinin cubuğu üzerinden tepsi koyun **3** her iki tarafta düğmeye bastırıldığı an tepsinin dış kenarında her iki tarafta bir **3 -1** „zil sesini” duyacaksınız. Monde edilmiş meme sandalye **4** gibi görünür.

## Kemer tokası kullanması

**Fikir** Kayma ve düşme nedenlerin çocuğun ağır yaraları önlemleri için , çocuğuna emniyet kemeri takın.

Cocuk çok rahat oturduğundan emin olun ve çocuk ve omuzlar arası boşluk yaklaşık bir el gibi olduğuna emin olun.

Kemerlerin omuzlar üzerinde bir birine üzerinde geçirmeyin. Bunların çocuğun boğunuzu sıkıstırarak.

### Kemer tokanın bloke edilmesi

Bel tokanın omuz tokasına ile beraber ayarlayın **5 -1**, ve tokanın ortasından bir “zil sesi” yapın **5 -2**, ve Bir “zil sesi” demektir kemer tokasının tam olarak boke edildiği. **5 -3**

### Kemer tokasını açması

Kemer tokasını açması için ortada bulunan düğme bastırın. **6**

## Omuz ve bel kemerlerin ayarlanması

**Fikir** Omuz kemerleri , omuz seviyesine veya omuzun hafif yukarisına bulunan delik icinden girmesi gerekiyor.

Düşme nedenlerini çocuğu koruması için, çocuğun sandalyede koyduktan sonra, omuz kemerleri uygun yüksekliğine takıldığında kontrol edin.

Buyuk çocukların için, yukardaki olan delikler kullanın. Küçük çocukların olursa, aşağıdaki olan delikler kullanın.

Uygun delikler seçin, ve önceki kemerleri çıkartın **7**, ve sonradan oturma kilifinde sandalye sırtında arası istediğiniz deliklerine sokun. **8 9**

! Dizgin deliklerin değiştirdiği zaman , oturma kilifin ve sandalye sırtından aine deliklerinde geçirdiğine emin olun.

Kemer uzunluğunu değiştirmek için ayarlanma cihazını kullanın **10 -1**, bel dizgini istediğin uzunluğuna getirilmesi için **10 -2**, düğmeye basın. **10 -3**

## TEPSİ KONUMLANDIRMA

Tepsinin altından bulunan dugmenin onunde cekin ve uygun bir pozisyonda tepsi silindir tepsini yerinde koyun

11 3-1.

Tepsi, 3 pozisyonda ayarlinir. 12

! Tepsinin her iki uclarina ayne pozisyonda bulundugna emin olun.

! Eger iki rehberlik cihazlarin sabit oldugna emin olmak istiyorsa tepsini arakaya cekin.

Tepsini kullanmadigin zaman arka ayaklardan koyabilirsiniz.

Tepsi altından bulunan dugmenin onunde cekin ve tepsi silindirlerden tepsinin kaldirilir. 3-1

Arka ayaklarda tepsinin koyun ve rehberlik cihazlarin ayarlanin. Bunalarin otomatik ayaklarin asagidaki arka ayaklarina oturulacak 13 . Depolanmis tepsini 14 gibi gorunuyor.

## Egin ayarlanması

3 tane egin pozisyonu var. 15

Sandaliye sirtini egim pozisyonun ayarlamak istiyorsa ozaman sandaliye arkasinda bulunan dugmenin, katlanin, bastirin ve kaldirin. 15-1

! Dik oturma pozisyonda sagdece ayakta duran cocuklarin icin urunun kullanmasina tavsiye ediyoruz

## Mama sandaliesin katlanması

! Cocugun sandaliyede bulundugun zaman onun katlanmayin.

Sandaliye katlanması icin asagidaki yazilan adimlarin yapin:

1. Sandaliye katlanmadan once tepsinin cikatin
2. Katlanma kemerleri yukariya cekin, ve sirtin otomatik katlanilir. 16
3. Tepsinin arka ayaklarda depolanin . 17

## Kilifin cikartmasını

1. Kolcekinin tum taraflarda her iki çift lastikli kemerler ve iki çift bandlari demonte edin. 18 - 1 18 - 2
2. Koltuk altında her iki çift lastikli kemerler ve iki çift sabitleme parçalar demonte edin. 19
3. Katlanir bandtan klipsini cikarin. 20
4. Koltuk minderini altında bandi demonte edin. 21 -1. Bacaklarinin arasina demetini ve koltuk minderini katlanan bandlarin cikarin 21 -2 21 -3
5. Koltuk minderinden omuz icin ve bel icin demetini cikarin 22 -1 22 -2, sonra koltuk minderini koltuk sirtliginadan cikarin .

Koltuk minderini montaj etmek icin verilen talimatlarin tersini yapin.

## Bakim ve onarım

- ! Oturma kilifin camasir makinede yikanabilir. Hasar kumaslar icin programini kullanin, soguk suya ve hafif bir deterjan ile yikain.
- ! Koltuk minderinizin lekeleri bir sünger ve sabunlu suyla temizlenebilir.
- ! Kadronun temizlenmk icin ilk once nemli bir bez ile sonra kuru bir bez silin.
- ! Mama sandaliyenin yikanmak icin sulandırılmış deterjan, benzin, ve diger organik solventler kullanmayin. Bunlarin sandaliye bozabilir.
- ! Surekli sandaliyeye parçaların bozulmasına, kumas yırtmasına ve dikilerine icin kontrol edin Gerekirse tamir edin veya bozuk olanlar degistirin.
- ! Eger mama sandaliyesi uzun bir zaman kullanilmiyorsa ozaman golgeli bir yerde saklayin

## RU Поздравляем

Поздравляем Вас с тем, что Вы присоединились к семье Joie! Мы очень рады быть частью путешествия Вашего малыша. Во время путешествия с Joie Mimzy™ Snacker Вашему малышу очень понравится высококачественный, полностью сертифицированный стульчик для кормления, соответствующий Европейским стандартам безопасности EN 14988:2017. Этот продукт подходит для использования детьми от 6 до 36 месяцев (весом до 15кг). Пожалуйста, внимательно прочтите это руководство и следуйте всем инструкциям, чтобы обеспечить комфортное использование и наилучшую защиту для Вашего ребенка.

Храните руководство по эксплуатации для дальнейшего использования.

Посетите наш сайт [joiebaby.com](http://joiebaby.com), чтобы скачать инструкции и увидеть больше интересных товаров Joie.

Для получения информации по гарантии, пожалуйста, посетите наш сайт [joiebaby.com](http://joiebaby.com)

# ВАЖНО! СОХРАНЯЙТЕ ДЛЯ ДАЛЬНЕЙШЕГО ИСПОЛЬЗОВАНИЯ. ВНИМАТЕЛЬНО ПРОЧИТАЙТЕ.

## Содержание

Изображения	1-6
Предостережения	59
Сборка стульчика	60
Использование пряжки	60
Регулировка плечевых и поясных ремней безопасности	60
Использование подноса	61
Регулировка наклона спинки	61
Складывание стульчика	61
Снятие чехла сидения	61
Обслуживание и уход	62

## Непредвиденные случаи

В случае чрезвычайной ситуации или аварии - самое главное, чтобы Вашему ребенку была оказана своевременная медицинская помощь.

## Информация о товаре

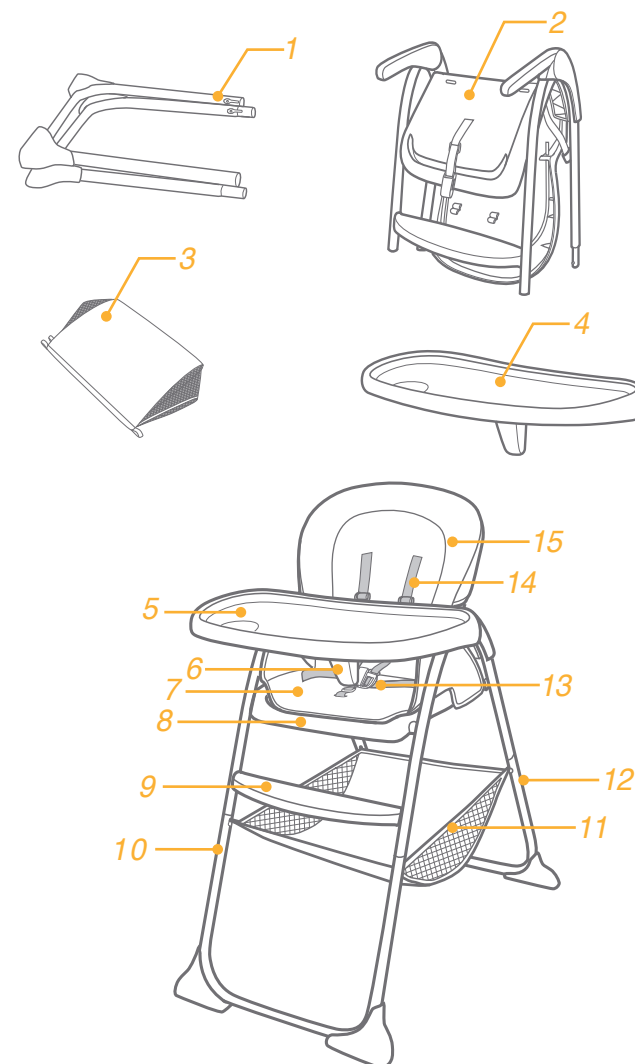
Перед началом использования обязательно прочтите все инструкции в настоящем руководстве по эксплуатации. Если у Вас возникли дополнительные вопросы, обратитесь к продавцу. Некоторые детали могут отличаться в зависимости от модели.

Наименование	Стульчик для кормления Mimzy™
Пригодно для	ребенка с 6 до 36 месяцев (весом до 15кг )
Материал	Пластик, металл, ткань
Патент	В ожидании патента
Произведено в	Китае
Торговая марка	Joie
Вебсайт	<a href="http://www.joiebaby.com">www.joiebaby.com</a>
Производитель	Allison Baby UK Ltd.

## Перечень деталей

Перед сборкой убедитесь, пожалуйста, что все составляющие в комплекте, и в случае отсутствия какой-либо части комплектации обратитесь к продавцу. Инструменты для сборки не требуются.

- |                         |                   |                                |
|-------------------------|-------------------|--------------------------------|
| 1 Ножки в сборе         | 7 Чехол сиденья   | 13 5-точечная пряжка           |
| 2 Сиденье в сборе       | 8 Сиденье         | 14 Плечевые ремни безопасности |
| 3 Корзинка              | 9 Нижняя подножка | 15 Спинка                      |
| 4 Поднос                | 10 Передняя ножка |                                |
| 5 Поднос                | 11 Корзина        |                                |
| 6 Разделитель для ножек | 12 Задняя ножка   |                                |



## ПРЕДОСТЕРЕЖЕНИЯ

- ! Перед использованием стульчика прочитайте все инструкции в данном руководстве.
- ! Сборкой должны заниматься взрослые.
- ! Храните руководство по эксплуатации для дальнейшего использования.
- ! Этот стульчик предназначен ТОЛЬКО для ребенка весом до 15 кг (от 6 до 36 месяцев).
- ! Игнорирование предостережений и инструкций может привести к травме ребёнка.
- ! НЕ вносите самостоятельно какие-либо модификации в конструкцию стульчика, а также не используйте его с комплектующими деталями других производителей.
- ! НЕЛЬЗЯ использовать стульчик, если он поврежден или сломан.
- ! НЕ используйте стульчик, если какие-либо его части сломаны, порваны или отсутствуют.
- ! Никогда не оставляйте ребенка без присмотра. Всегда держите ребенка в поле зрения.
- ! Во избежание серьезных травм или смерти вследствие выпадения из стульчика или соскальзывания с него, всегда фиксируйте ребенка в удерживающем устройстве.
- ! Каждый раз пристегивайте ребенка при помощи имеющейся удерживающей системы, как в наклонном, так и в вертикальном положении. Поднос не рассчитан на то, что на нём будет сидеть ребёнок.
- ! Рекомендуется использовать спинку в вертикальном положении только для детей, которые самостоятельно могут сидеть прямо.
- ! НЕ разрешайте ребёнку стоять в или на стульчике.
- ! НЕЛЬЗЯ поднимать и нести стульчик, если ребёнок находится в нём.
- ! НЕ разрешайте детям играть со стульчиком или рядом с ним, если в нём сидит ребенок.
- ! НЕ разрешайте ребёнку наклоняться через края стульчика, т.к. это может привести к неустойчивости стульчика, и он перевернется.
- ! Не кладите на поднос стульчика тяжёлые сумки, пакеты или другие посторонние предметы. Стульчик может опрокинуться.
- ! Всегда используйте стульчик на ровной поверхности.
- ! Помните о риске открытого огня и других источников очень высокой температуры, таких как электрические или газовые камины, газовые плиты и т.д., находящихся вблизи стульчика.
- ! Во избежание удушья ребёнка, НЕ ставьте стульчик рядом с какими-либо веревками, шнурами жалюзи, шторами, телефонными проводами и т.д.
- ! Перед использованием убедитесь, что стульчик полностью сложен, все крепления затянуты и всё правильно отрегулировано.
- ! Регулярно проверяйте фиксирующие и крепёжные детали для надёжности.
- ! Для безопасности Вашего ребёнка регулярно проверяйте стульчик на предмет поломок, ослабленных креплений, потерянных запчастей или острых углов.
- ! Перед складыванием или регулировкой стульчика, выньте из него ребёнка.
- ! Убедитесь, что стульчик полностью сложен или сложен, прежде чем подпускать к нему ребёнка.
- ! Обратитесь к продавцу по вопросам ремонта, обслуживания и замены комплектующих.
- ! Во избежание ожогов у ребенка, не ставьте на поднос очень горячую еду.
- ! Удостоверьтесь, что все ремни безопасности установлены правильно.
- ! НЕ используйте стульчик, если не все составные части правильно установлены и отрегулированы.
- ! НЕ используйте стульчик до тех пор, пока ребенок не будет в состоянии сидеть без посторонней помощи.
- ! Во избежание удушья, перед использованием стульчика удалите пластиковый пакет и упаковочные материалы. Пластиковый пакет и другие упаковочные материалы необходимо держать вдали от детей.
- ! **ВНИМАНИЕ!** Категорически запрещается оставлять ребенка без присмотра.
- ! Во избежание причинения тяжкого вреда здоровью или смерти ребенка в результате падения или выскальзывания обязательно используйте удерживающую систему и удостоверьтесь в ее правильной фиксации.
- ! Опасность падения: не разрешайте ребенку карабкаться по стульчику для кормления.
- ! Помните об опасности, которую представляют открытое пламя и другие источники интенсивного тепла, если они находятся вблизи стульчика для кормления.
- ! Во избежание причинения вреда здоровью ребенка, не складывайте и не раскладывайте стульчик для кормления вблизи ребенка.
- ! Существует риск опрокидывания, если ребенок может оттолкнуться ногами от стола или других предметов.

## Сборка стульчика

Перед сборкой и использованием стульчика внимательно прочитайте все инструкции в этом руководстве.

1. Совместите и вставьте трубки ножек в трубки сиденья. Щелчок будет означать правильную сборку. **1**
  - ! Проверьте надежность сборки ножек, потянув их в стороны.
2. Используйте кнопку на спинке сиденья для того, чтобы разложить стульчик для кормления, потянув спинку вверх **2**. Щелчок будет означать, что спинка полностью закреплена.
  - ! Перед использованием удостоверьтесь, что крепление наклона спинки и слот фиксатора сиденья полностью сцеплены. **2** -1
  - ! Если они зафиксированы неправильно, сложите как показано на **16** и повторите выше описанное действие.
3. Прикрепите корзину к несущей ножке 4 парами ремешков. **2** -2. Чтобы снять корзину, потяните ремешки вверх.
4. Поместите поднос на перекладыни для подноса **3** вытяните рычаг по обеим сторонам под подносом **3** -1 до щелчка. Правильно собранный поднос показан на **4**

## Использование пряжки

### Совет

Чтобы избежать серьезных травм от падения или соскальзывания, обязательно пристегивайте ребенка ремнями безопасности.

Убедитесь, что ребёнок хорошо зафиксирован, и пространство между ребенком и ремнём равно примерно толщине одной ладони.

НЕ перекрещивайте ремни безопасности. Они могут давить на шею ребёнка.

### Застёгивание пряжки

Соедините пряжку поясного ремня с пряжкой плечевого ремня **5** -1, и защёлкните с центральной пряжкой. **5** -2 Щелчок означает, что пряжка полностью застёгнута. **5** -3

### Расстёгивание пряжки

Нажмите центральную кнопку, чтобы расстегнуть пряжку. **6**

## Регулировка плечевых и поясных ремней безопасности

### Совет

Плечевые ремни должны быть установлены на одной высоте с плечами или чуть выше.

Во избежание падения ребёнка, после того как Вы его усадили на сиденье, проверьте, чтобы плечевые ремни были на правильной высоте.

Для крупного ребенка используйте самый высокий слот. Для маленького ребенка используйте более низкие слоты для плечевых ремней.

Выберите пару подходящих плечевых слотов, выньте плечевые ремни безопасности из предыдущих слотов **7**, затем вставьте ремни в подходящие слоты в сидении и в спинке. **8** **9**

! При изменении высоты плечевых ремней, убедитесь, что ремни проходят через одинаковые слоты в сидении и в спинке.

Для настройки длины ремней используйте регулятор. **10** -1, Нажмите кнопку **10** -2, вытягивая поясной ремень до подходящей длины. **10** -3

## Использование подноса

Потянув рычаг под подносом ③-1 двигайте поднос по перекладине до правильного положения. ⑪

Поднос регулируется в 3 положениях. ⑫

! Установите поднос так, чтобы обе его стороны находились в совпадающих положениях.

! Потяните поднос назад, чтобы убедиться, что он надежно закреплён.

Если поднос не используется, его можно хранить на задних ножках.

Поднимите поднос с перекладины, вытягивая рычаг под подносом. ③-1

Поместите поднос над задними ножками и зафиксируйте рычаги подноса. Он автоматически сдвинется до конца задних ножек. ⑬ Хранение подноса показано на ⑭

## Регулировка наклона спинки

Спинку можно использовать в 3 положениях наклона. ⑮

Чтобы отрегулировать спинку сиденья до необходимого положения наклона, нажмите кнопку сзади сиденья и опустите спинку или поднимите её. ⑮-1

! Рекомендуется использовать стульчик в вертикальном положении только для детей, которые могут сидеть прямо без посторонней помощи.

## Складывание стульчика

! НЕ складывайте стульчик, если в нём сидит ребёнок.

Чтобы сложить стульчик, выполните следующие действия:

1. Перед тем как складывать стульчик, уберите поднос.

2. Потяните ремешки вверх - спинка автоматически складывается назад. ⑯

3. Прикрепите поднос к задним ножкам для компактного хранения. ⑰

## Снятие чехла сидения

1. Открепите 2 пары ремешков и 2 пары эластичных лямок по обеим сторонам подлокотника. ⑱-1 ⑱-2

2. Открепите 2 пары крепёжных деталей и 2 пары эластичных лямок на нижней части сиденья. ⑲

3. Уберите зажим с ремешков. ⑳

4. Открепите ремешки на нижней части чехла сиденья ㉑-1. Уберите с чехла сиденья межножный ремень безопасности и ремешки для складывания. ㉑-2 ㉑-3

5. Уберите плечевые и поясные ремни с чехла сиденья. ㉒-1 ㉒-2, Затем снимите чехол сиденья со спинки.

Чехол сиденья прикрепляют в обратном порядке.

## Обслуживание и уход

! Сиденье можно почистить губкой и мыльной водой. НЕ используйте отбеливатель.

! Не отжимайте. Сушите в тени. Не сушите в сушилке.

! Чтобы очистить раму, протрите ее влажной тряпкой, затем вытрите раму насухо сухой тканью.

! НЕ используйте неразбавленное нейтральное моющее средство, бензин или иной органический растворитель для очистки стульчика, т.к. это может привести к его повреждению

! Время от времени проверяйте стульчик на предмет изношенных деталей, порванного текстиля или разошедшихся швов. Замените или отремонтируйте непригодные части по мере необходимости.

! Если стульчик не используется в течение долгого времени, уберите его в затенённое место, недоступное для Вашего ребенка.



Gratulujemy dołączenia do rodziny Joie! Jesteśmy podekscytowani, że możemy być częścią waszego życia. Podczas użytkowania krzeselka Joie Mimzy™ Snacker, dziecko będzie mogło cieszyć się wysoką jakością,

w pełni certyfikowanego krzeselka do karmienia, zatwierdzonego zgodnie z europejską normą bezpieczeństwa EN 14988:2017. Ten produkt nadaje się do użycia dla dzieci w wieku od 6 do 36 miesięcy (do 15 kg). Prosimy uważnie przeczytać niniejszą instrukcję i postępować dokładnie zgodnie z jej wskazówkami, aby zapewnić wygodne używanie i najlepszą ochronę dla Twojego dziecka. Zachowaj niniejszą instrukcję obsługi produktu do wykorzystania w przyszłości.

Odwiedź nas na Joiebaby.com, aby ściągnąć instrukcję obsługi produktu i zapoznać się z innymi produktami marki Joie.

W celu uzyskania informacji o gwarancji odwiedź naszą stronę internetową joiebaby.com

**! WAŻNE ZACHOWAJ INSTRUKCJĘ DO WYKORZYSTANIA W PRZYSZŁOŚCI: PRZECZYTAJ UWAŻNIE.**

## Spis treści

Rysunki	1-6
OSTRZEŻENIA	65
Montaż krzeselka	66
Użycie systemu zapieć	66
Regulacja pasów naramiennych i biodrowych	66
Użycie tacki	67
Regulacja oparcia siedziska	67
Składanie krzeselka	67
Demontaż tekstyliów	67
Pielęgnacja i konserwacja	68

## W nagłym wypadku

W przypadku awarii lub wypadku najważniejsze jest, aby dziecko w pierwszej kolejności skorzystało z pierwszej pomocy i natychmiast skorzystało z opieki medycznej.

## Informacje techniczne

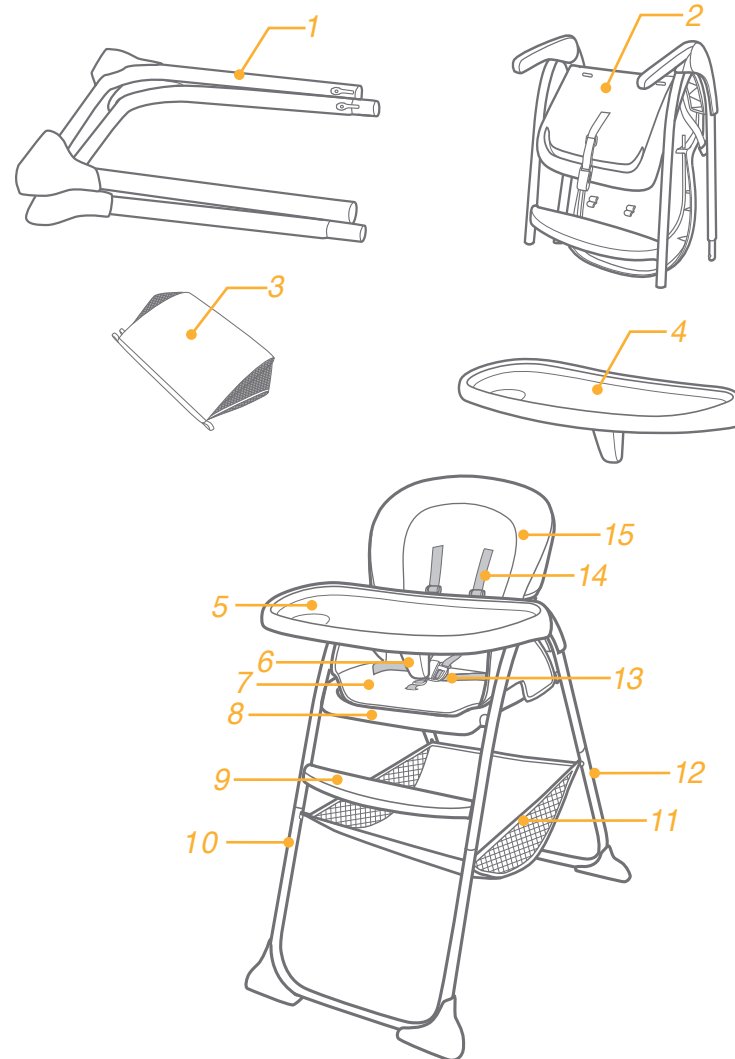
Przed użyciem tego produktu przeczytaj wszystkie wskazówki zawarte w niniejszej instrukcji. Jeśli masz jakies pytania, skontaktuj się ze sprzedawcą. Niektóre funkcje produktu mogą się różnić w zależności od modelu.

Produkt	Mimzy™ Snacker
Przeznaczenie	6-36 miesiąc życia (poniżej 15 kg)
Materiały	Tworzywa sztuczne, metal, tkaniny
Nr patentu	Zgłoszone do opatentowania
Miejsce produkcji	Chiny
Nazwa marki	Joie
Strona internetowa	www.joiebaby.com
Producent	Allison Baby UK Ltd.

## Wykaz części

Upewnij się przed montażem, że nie brakuje jakiejś części. Jeżeli brakuje jakokolwiek części, skontaktuj się z lokalnym sprzedawcą. Żadne narzędzia do montażu nie są wymagane.

1 Nogi	6 Ogranicznik krokowy	11 Kosz
2 Siedzisko	7 Wkładka na siedzisko	12 Tylnie nogi
3 Kosz	8 Siedzisko	13 Klamra 5-punktowych pasów
4 Tacka	9 Podnózek	14 Pasy naramienne
5 Tacka	10 Przednie nogi	15 Oparcie siedziska



## ! OSTRZEŻENIA !

- ! Przed użyciem produktu przeczytaj wszystkie wskazówki zawarte w niniejszej instrukcji.
- ! Osoba dorosła wymagana do montażu.
- ! Zachowaj niniejszą instrukcję obsługi produktu do wykorzystania w przyszłości.
- ! Produkt przeznaczony WYŁĄCZNIE dla dzieci poniżej 15 kg (6-36 miesiąc życia)
- ! Niestosowanie się do ostrzeżeń i wskazówek montażowych tej instrukcji może spowodować niebezpieczeństwo.
- ! NIE WOLNO dokonywać żadnych modyfikacji tego krzeselka lub używać go wraz z częściami pochodzącymi od innych producentów.
- ! NIE UŻYWAJ tego krzeselka, jeśli jakaś część jest złamana, przetarta lub brak jakiejś części.
- ! Nigdy nie pozostawiaj swojego dziecka bez opieki. Zawsze trzymaj dziecko na widoku.
- ! Aby zapobiec poważnym obrażeniom lub śmierci w wyniku wypadnięcia lub zsunienia się z krzeselka, zawsze zabezpieczaj Twoje dziecko systemem zapięć.
- ! Zawsze zabezpieczaj dziecko za pomocą systemu zapięć, zarówno z oparciem w pozycji najbardziej leżącej, jak i pionowej. Tacka nie jest przeznaczona do zabezpieczenia dziecka w produkcie.
- ! Zaleca się, aby produkt był używany z oparciem w pozycji pionowej tylko przez dzieci, które mogą siedzieć samodzielnie w pozycji wyprostowanej.
- ! NIE POZWALAJ dziecku stać w lub na produkcie.
- ! NIE PODNOŚ i nie przenoś krzeselka, gdy dziecko jest w nim.
- ! NIE POZWALAJ dzieciom bawić się tym produktem lub obok niego, gdy jest zajmowane.
- ! NIE POZWALAJ dzieciom opierać się o boki krzeselka. Może to powodować niestabilność krzeselka i jego przewrócenie.
- ! NIE UMIESZCZAJ żadnych ciężkich toreb, paczek lub innych przedmiotów na tacce krzeselka. Może to powodować przewrócenie krzeselka.
- ! Zawsze należy używać na płaskiej i równej podłodze.
- ! Bądź świadomy ryzyka otwartego ognia i innych źródeł silnego ciepła, takich jak piecyki elektryczne, piecyki gazowe itp. w pobliżu krzeselka.
- ! Aby uniknąć niebezpieczeństwa uduszenia, nie należy umieszczać krzeselka w miejscu, gdzie znajdują się sznur, takie jak sznurki żaluzji okiennych, zasłony, przewody telefoniczne itp.
- ! Wszystkie złączki montażowe należy rozłożyć całkowicie i prawidłowo dokręcić przed użyciem produktu.
- ! Regularnie należy sprawdzać mechanizmy blokujące i elementy montażowe dla bezpieczeństwa.
- ! Regularnie sprawdzaj produkt pod kątem uszkodzonych elementów, luźnych połączeń, braku części lub wystąpienia ostrych krawędzi.
- ! Usuń swoje dziecko z produktu przed złożeniem lub regulacją krzeselka.
- ! Upewnij się, że produkt został złożony lub rozłożony całkowicie, zanim pozwolisz dziecku zbliżyć się do niego.
- ! Skonsultuj się z dystrybutorem w przypadku zapytań dotyczących konserwacji, naprawy lub wymiany części.
- ! NIE UMIESZCZAJ na tacy żywności, która jest na tyle gorąca, aby poparzyć skórę dziecka.
- ! Upewnij się, że każdy pas jest prawidłowo zamontowany.
- ! Nie używaj krzeselka, zanim wszystkie elementy nie są prawidłowo zamontowane i wyregulowane.
- ! Nie używaj krzeselka, aż dziecko jest w stanie siedzieć samodzielnie.
- ! Aby zapobiec uduszeniu, zdejmij plastikową torbę i materiały opakowania przed użyciem tego produktu. Plastikowe torby i materiały opakowania powinny być następnie trzymane z dala od niemowląt i dzieci.
- ! OSTRZEŻENIE Nigdy nie pozostawiaj dziecka bez opieki.
- ! Aby uniknąć poważnych obrażeń lub śmierci w wyniku upadku lub zsunienia, zawsze używaj systemu zabezpieczającego i upewnij się, że jest on prawidłowo dopasowany.
- ! Ryzyko upadku: Nie pozwól na wchodzenie dziecka na wysokie krzeselko.
- ! Pamiętaj o ryzyku związanym z otwartym ogniem i innymi źródłami silnego ciepła w pobliżu wysokiego krzeselka.
- ! Aby uniknąć obrażeń, trzymaj dzieci z dala od produktu podczas jego rozkładania i składania.
- ! Pamiętaj o ryzyku przechylenia w momencie, gdy dziecko może odepchnąć się stopami o stół lub inną konstrukcję.

## MONTAŻ KRZESEŁKA

Przed montażem i użyciem produktu zapoznaj się ze wszystkimi wskazówkami niniejszej instrukcji.

1. Dopasuj rurki montażowe nóg z tymi zamontowanymi do siedziska, a następnie włóż je w celu do zmontowania. Kliknięcie oznacza, że obie rurki są prawidłowo zamontowane. **1**
  - ! Upewnij się, że nogi są prawidłowo zamontowane, ciągnąc je w przeciwnym kierunku.
2. Użyj przycisku w tylnej części oparcia siedziska, aby otworzyć krzeselko, pociągając oparcie w górę **2**. "Kliknięcie" oznacza, że oparcie jest całkowicie zablokowane.
  - ! Upewnij się zawsze, że blokady pozycji oparcia prawidłowo i całkowicie zablokowały się w obu prowadnicach. **2 - 1**
  - ! Jeśli nie są prawidłowo zablokowane, należy złożyć urządzenie jak na rys. 16 i powtórzyć powyższe czynności.
3. Zamontuj kosz, zahaczając każdą z 4 tasiemek kosza na zaczepach znajdujących się na każdej z nóg krzeselka **2 - 2**. W celu demontażu kosza zdejmij tasiemki z zaczepów.
4. Umieść tackę na podłokietnikach **3**, naciskając na zewnątrz wskazane na **3 - 1** przyciski blokady tacki, aż do usłyszenia "kliknięcia". Poprawnie zmontowane krzeselko przedstawia **4**.

## Użycie zapięcia pasów bezpieczeństwa

- Wskazówka** Aby uniknąć poważnego zranienia w wyniku wypadnięcia lub ześlizgnięcia, zawsze zabezpieczaj dziecko pasami.  
NIE NALEŻY krzyżować pasów naramiennych. Może powodować to nacisk na szyję dziecka.

Zapięcie klamry pasów bezpieczeństwa.  
Połącz klamry pasów biodrowych i pasów naramiennych **5-1**, i wepnij aż do "kliknięcia" do centralnej klamry **5-2**, "kliknięcie" oznacza, że klamra zablokowała się poprawnie. **5-3**

Zwalnianie klamry pasów bezpieczeństwa  
Wciśnij centralny przycisk klamry w celu jej zwolnienia. **6**

## Regulacja pasów naramiennych i biodrowych

- Wskazówka** Pas naramienny należy włożyć do otworu, które jest na wysokości z lub nieznacznie powyżej ramion dziecka.  
Aby chronić swoje dziecko przed wypadnięciem, gdy dziecko umieszczone jest w siedzisku, sprawdź czy pasy naramienne są na odpowiedniej wysokości.

Wybierz parę odpowiednich otworów na pasy naramienne, wyjmij pasy naramienne z otworów, w których się znajdowały wcześniej **7**, a następnie wstaw do pożądanego otworów umieszczonych we wkładce na siedzisko i oparciu. **8 9**

- ! Zmieniając otwory pasów naramiennych, upewnij się, że pasy naramienne przechodzą przez otwory na tej samej wysokości we wkładce na siedzisko i oparciu krzeselka.
- Użyj suwaków regulacji długości pasów **10-1**, naciśnij przycisk **10-2**, jednocześnie pociągając pasy do właściwej długości. **10-3**

## Użycie tacki

Przesuwaj tackę wzdłuż podłokietników do właściwej pozycji **11**, naciskając na zewnątrz przyciski pod tacką **3-1**.

Tacka ma 3 pozycje regulacji. **12**

! Upewnij się że obie strony tacki umieszczone są na dopasowanych pozycjach.

! Pociągnij tackę, aby upewnić się, że obie prowadnice są zabezpieczone.

Kiedy tacka nie jest używana, można ją umieścić na tylnych nogach.

Podnieś tackę z podłokietników, naciskając na zewnątrz przyciski pod tacką. **3-1**

Umieść tacę nad tylnych nogach krzeselka i zablokuj prowadnice tacy na nich. Tacka automatycznie przesunie się do końca tylnych nóg **13**. Tak przechowywana tacka jest pokazana jako **14**.

## Regulacja pozycji oparcia

Krzeselko posiada 3-stopniową regulację oparcia. **15**

Wciśnij przycisk znajdujący się na tylnej części oparcia i pchnij w dół lub w górę oparcie, aby ustawić oparcie na pożądaną pozycję. **15-1**

! Zaleca się, aby produkt był używany z oparciem w pozycji pionowej tylko przez dzieci, które mogą siedzieć w pozycji wyprostowanej.

## Składanie krzeselka

! NIE SKŁADAJ krzeselka z dzieckiem w środku.

Składaj krzeselko zgodnie z następującymi krokami:

1. Usuń tackę przed przystąpieniem do składania krzeselka.

2. Pociągnij pasek składania w siedzisku ku górze, krzeselko automatycznie się złoży. **16**

3. Umieść tackę na tylnych nogach krzeselka. **17**

## Demontaż tekstyliów

1. Zdemontuj 2 pary pasków i 2 pary elastycznych pasków po obu stronach podłokietnika. **18 - 1** **18 - 2**

2. Zdemontuj 2 pary elementów mocujących i 2 pary elastycznych pasków w dolnej części siedziska. **19**

3. Zdejmij zaczepy z pasków mechanizmu składania. **20**

4. Odczep paski znajdujące się na spodzie wkładki na siedzisko **21 - 1**. Usuń pas krokowy i paski mechanizmu składania z wkładki na siedzisko. **21 - 2** **21 - 3**

5. suń pasy naramienne i pasy biodrowe z wkładki na siedzisko **22 - 1** **22 - 2**, następnie usuń wkładkę z oparcia siedziska.

Aby zamontować wkładkę na siedzisko postępuj w odwrotnej kolejności.

## Pielęgnacja i konserwacja

! Wkładka na siedzisko może być czyszczona miejscowo za pomocą gąbki i mydła z wodą. NIE UŻYWAĆ wybielaczy.

! Suszyć bez wyżymania. NIE NALEŻY wkładać od suszarki.

! Aby wyczyścić stelaż, należy przetrzeć wilgotną szmatką, a następnie usunąć wszelkie ślady wilgoci na stelażu za pomocą suchej szmatki.

! NIE NALEŻY używać nierozcieńczonych neutralnych detergentów, benzyny ani innych rozpuszczalników organicznych do mycia krzeselko. Może to spowodować uszkodzenie krzeselka.

! Okresowo należy sprawdzić krzeselko pod kątem zużytych części, rozdartego materiału lub szwów. Należy wymienić lub naprawić części, jeśli jest to wymagane.

! Jeśli krzeselko nie jest używane przez dłuższy okres czasu, należy umieścić je w miejscu zacienionym, gdzie twoje dziecko nie ma dostępu do niego.

## مرحباً بك في عالم Joie™ AR

تهانينا على انضمامك إلى عائلة Joie. إننا في غاية السعادة لاشتراكنا في رحلتك مع طفلك الصغير. يشعر طفلك بمزيد من البهجة عند تناوله الطعام على كرسي Mimzy™ Snacker الذي تقدمه Joie حيث يتمتع بجودة عالية فضلاً عن مطابقته لمعايير السلامة الأوروبية EN14988:2017، كما يعد مناسباً للأطفال من عمر 6 إلى 36 شهراً (حيث يقل وزنهم عن 15 كجم).

يرجى قراءة التعليمات الواردة في هذا الدليل بعناية واتباع كل الخطوات الموضحة لضمان توفير الراحة والحماية الفائقة لطفلك.

الرجاء الاحتفاظ بدليل التعليمات في مكان قريب للرجوع إليه مستقبلاً.

تفضل بزيارتنا في موقع الويب Joiebaby.com لتنزيل أدلة التعليمات والاطلاع على مزيد من منتجات Joie الرائعة.

## مهم!

# احتفظ بهذا الدليل للرجوع إليه في المستقبل. اقرأه بعناية.

### المحتويات

1 - 6  
71  
72  
72  
72  
73  
73  
73  
73  
74

الأشكال  
تحذيرات  
تركيب كرسي طعام للطفل  
استخدام الإيزيم  
ضبط أحزمة الكتف والخصر  
استخدام الطاولة  
ضبط الانحناء  
طبي كرسي طعام الطفل  
فك وسادة المقعد  
العناية والصيانة

### الطوارئ

في حالات الطوارئ أو الحوادث، يجب العناية بلاطفال عن طريق القيام بالإسعافات الأولية وتقديم العلاج الطبي فوراً.

### معلومات المنتج

اقرأ كل التعليمات الواردة في هذا الدليل قبل استخدام هذا المنتج. إذا كنت لديك أي استفسارات أخرى، فلارجاء استشارة الموزع. قد تختلف بعض الميزات حسب الطراز.

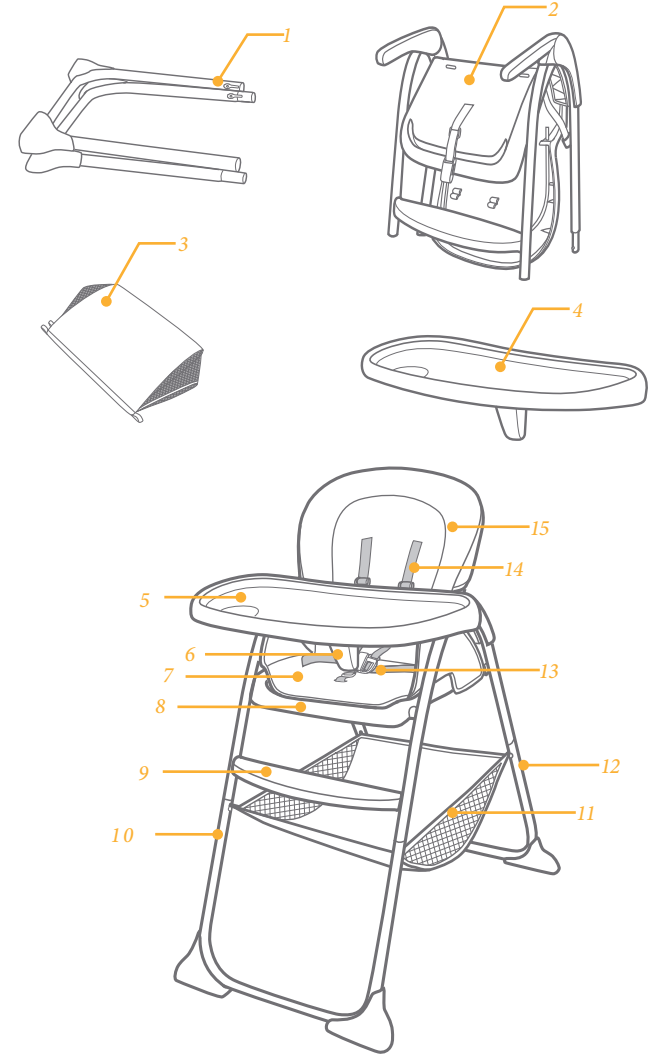
كرسي طعام الطفل Mimzy™ Snacker  
للأطفال من عمر 6 إلى 36 شهر (يقل وزنهم عن 15 كجم)  
بلاستيك، معدن، قماش  
في انتظار حصوله على براءة اختراع  
الصين  
Joie  
www.joiebaby.com  
Allison Baby UK Ltd.

المنتج  
الفئة المستهدفة  
الخامات  
رقم براءة الاختراع  
صنّع في  
اسم الماركة  
موقع الويب  
المصنّع

### قائمة الأجزاء

تأكد من توفر كل الأجزاء قبل التجميع. في حالة عدم توفر أي جزء، الرجاء الاتصال بالموزع المحلي. لا داعي لاستخدام أية أدوات لتركيب العربة.

11 سلة	6 طاولة قرنية الشكل	1 تركيب الأرجل
12 رجل خلفية	7 وسادة المقعد	2 تركيب المقعد
13 إيزيم خماسي النقاط	8 مقعد	3 سلة
14 حزام كتف	9 مسند القدم	4 طاولة
15 مسند الظهر	10 رجل أمامية	5 طاولة



## تركيب كرسي طعام للطفل

الرجاء قراءة كافة التعليمات الواردة في هذا الدليل قبل تركيب المنتج واستخدامه.

- 1 قم بمحاذاة الوصلات العمودية بالأرجل مع الوصلات العمودية بالمقعد، ثم قم بإدخالها لتركيب كرسي الطعام، وعند سماع نقرة فهذا يشير إلى تركيب الوصلات بشكل صحيح. **1**
- ! يرجى التأكد من تركيب الأرجل بشكل جيد عن طريق سحب بعضها البعض.
- 2 استخدام الزر الموجود خلف المقعد لفتح كرسي طعام الطفل عن طريق لف مسند الظهر لأعلى **2** ، وعند سماع "نقرة" فهذا يشير إلى تأمين مسند الظهر تمامًا.
- ! يرجى التأكد من تأمين سلك الاستناد وفتحة مزلاج المقعد تماما قبل الاستخدام. **1- 2**
- ! وفي حالة عدم تأمينهما بشكل صحيح، يرجى طي الوحدة كما هو موضح في الخطوة **16** وتكرار الخطوات المذكورة سابقًا.
- 3 يرجى تركيب سلة الرجل الداعمة باستخدام أربعة أزواج من الأشرطة كما هو موضح في الشكل **2- 2** ، وإزالة السلة، اسحب الأشرطة لأعلى.
- 4 ضع الطاولة على الحامل، كما هو موضح في الشكل **3** ، أثناء سحب الزر الموجود على كلا الجانبين أسفل الطاولة إلى الخارج كما هو موضح في الشكل **1- 3** ، واستمر في ذلك حتى سماع صوت "نقرة" ويعرض الشكل **4** كرسي طعام الطفل بعد تركيبه

## استخدام الإبزيم

**تنبيه** لتجنب التعرض لإصابة خطيرة بسبب السقوط أو الانزلاق، احرص دائماً على تثبيت الطفل باستخدام الحزامين.

تأكد من تثبيت طفلك بإحكام وأن المسافة بين الطفل وحزام الكتف تعادل سُمك يد واحدة تقريباً.

تجنب عكس أحزمة الكتف، وإلا فقد يؤدي ذلك إلى الضغط على عنق الطفل.

قفل الإبزيم

وقم بتوصيل إبزيم حزام الخصر مع إبزيم الكتف كما هو موضح في الشكل **1- 6** ، و"اضغط" على إبزيم الوسط كما هو موضح في الشكل **2- 5** ، وعند سماع صوت "النقرة" فهذا يعني تأمين الإبزيم تماماً. **3- 5**

تحرير الإبزيم

اضغط على الزر الأوسط لتحرير الإبزيم. **6**

## ضبط أحزمة الكتف والخصر

**تنبيه** يجب إدخال حزام الكتف في الفتحة المناسبة لموضع الكتفين أو أعلى قليلاً.

لحماية طفلك من السقوط، تحقق من وضع أحزمة الكتف على الارتفاع المناسب بعد وضع الطفل على المقعد.

استخدم فتحات الكتف العليا مع الأطفال ذوي الحجم الكبير، واستخدام فتحات الكتف السفلى مع الأطفال ذوي الحجم الصغير.

اختر زوج من فتحات الكتف المناسبة، وأخرج أحزمة الكتف من الفتحات السابقة كما هو موضح بالشكل **7- 7** ، ثم أدخلها في الفتحات المناسبة في وسادة المقعد والمقعد الخلفي. **8 9**

! عند تغيير فتحات أحزمة الكتف، تأكد من إدخال أحزمة الكتف في نفس الفتحات الموجودة في وسادة المقعد والمقعد الخلفي.

استخدام ضابظ الانزلاق لتغيير طول الحزام كما هو موضح بالشكل **1- 10** ، ثم اضغط على الزر كما هو موضح بالشكل **2- 10** ، أثناء سحب حزام الخصر إلى الطول المناسب. **3- 10**

## تحذير

! اقرأ كل التعليمات الواردة في هذا الدليل قبل استخدام هذا المنتج.

! يجب التجميع بواسطة شخص بالغ.

! يرجى الاحتفاظ بدليل التعليمات للرجوع إليه مستقبلاً.

! صُمم هذا المنتج للأطفال الذي يقل وزنه عن 15 كجم (ويتراوح عمرهم بين 6 إلى 36 شهراً).

! يؤدي عدم اتباع التحذيرات والتعليمات التركيب الواردة في الدليل إلى حدوث مخاطر.

! تجنب إجراء أي تغييرات في مكونات هذا المقعد أو استخدامه مع أجزاء من إنتاج مُصنِّعين آخرين.

! تجنب استخدام الكرسي في حال كسر أحد مكوناته أو تمزقها أو فقدانها.

! يحظر ترك طفلك دون مراقبة واحرص دائماً على وجوده على مرأى منك.

! يُرجى تأمين وضع الطفل في المقعد بصورة دائمة لتجنب وقوعه أو انزلاقه أو إصاباته أو وفاته.

! احرص على تأمين طفلك دوماً في الوضع العمودي أو المنحني من خلال استخدام النظام المرفق بالمقعد. الطاولة غير مصممة لوضع الطفل بداخله.

! يوصى باستخدام المنتج في الوضع العمودي فقط مع الأطفال وبصفة خاصة القادرين على الجلوس بشكل مستقيم.

! تجنب وقوف الطفل داخل كرسي الطعام أو فوقه.

! تجنب حمل كرسي الطعام أو رفعه حال وجود أي أشياء عليه.

! تجنب لعب الأطفال بكرسي الطعام أو الالتفاف حوله في حال وجود أي أشياء عليه.

! تجنب إملاء الأطفال على جانبي الكرسي، فقد يختل توازن الكرسي وينقلب.

! تجنب وضع حقائب ثقيلة أو أي عناصر أخرى على طاولة كرسي طعام الأطفال. حيث قد يؤدي ذلك إلى قلب الكرسي.

! احرص على استخدام الكرسي على أرضية مسطحة ومستوية دوماً.

! ينبغي أن تكون على دراية تامة بمخاطر الحرائق وغيرها من مصادر الحرارة الشديدة مثل حرائق الكهرباء والغاز وما إلى ذلك داخل محيط الكرسي.

! لتجنب مخاطر الاختناق، تجنب وضع المنتج في أي مكان به حبال مثل حبال شيش النافذة، وحبال الستائر، وأسلاك الهاتف وما إلى ذلك.

! ينبغي فك كل قطع التجميع بالكامل وإحكام ربطها بشكل سليم قبل استخدام المنتج.

! تحقق من أقفال ومفاتيح الأمان بالنظام.

! افحص المنتج بانتظام بحثاً عن أدوات تالفة أو مفصلات مرتخية أو أجزاء مفقودة أو حواف حادة.

! احرص على إخراج الطفل من المنتج قبل طيه أو ضبطه.

! تأكد من طي المنتج أو بسطه تماما قبل السماح للطفل بالاقتراب منه.

! استشر المورِّع بشأن الأمور المتعلقة بالصيانة والإصلاح واستبدال الأجزاء.

! تجنب وضع الطعام الساخن على الطاولة لتفادي إصابة الطفل بحروق.

! تأكد من إحكام ربط الأحزمة.

! تجنب استخدام كرسي طعام الطفل ما لم يتم تركيب جميع مكوناته وضبطها بشكل صحيح.

! تجنب استخدام كرسي طعام الطفل حتى يتمكن الطفل من الجلوس بمفرده دون مساعدة.

! لتجنب الاختناق، أزل الكيس البلاستيكي ومواد التغليف قبل استخدام هذا المنتج. ويتعين بعد ذلك الاحتفاظ بالكيس البلاستيكي ومواد التغليف بعيداً عن متناول الرضع والأطفال.

! تحذير: لا تترك طفلك دون مراقبته

! يُرجى استخدام نظام التقييد والتأكد من تركيبه بالشكل الصحيح بصورة دائمة؛ لتجنب إصابة الطفل أو وفاته نتيجة السقوط أو الانزلاق.

! خطر السقوط: امنع طفلك من التسلق فوق كرسي تناول الطعام.

! تنبه إلى خطر النيران المكشوفة ومصادر الحرارة القوية الأخرى، الموجودة بالقرب من كرسي الطعام.

! أبعد الأطفال أثناء طيّ وفرد المنتج لتجنب الاصابة.

! تجنب خطر ميل الكرسي في حالة تمديد طفلك قدمه ودفع المنضدة أو أي قطة أثاث أخرى بقدمه

## العناية والصيانة

! يمكن تنظيف وسادة المقعد باستخدام أسفنج وماء وصابون. تجنب استخدام المواد المبيضة.

! احرص على ترك وسادة المقعد لتجف، وتجنب وضعها في المجفف.

! لتنظيف الإطار، امسحه بقطعة قماش مبللة ثم احرص على محو أية آثار للرطوبة على الإطار وذلك باستخدام قطعة قماش جافة.

! تجنب استخدام المنظفات المحايدة غير المخففة أو البنزين أو المذيبات العضوية الأخرى لتنظيف كرسي طعام الطفل، فقد يتسبب ذلك في تلفه.

! من وقت لآخر، تحقق من عدم وجود أجزاء تالفة أو أقمشة ممزقة أو غرز مفكوكة في كرسي الطعام، واستبدل الأجزاء أو أصلحها حسب الحاجة.

! في حال عدم استخدام كرسي الطعام لفترة طويلة، يرجى وضعه بعيداً عن أشعة الشمس وعن تناول الأطفال.

## استخدام الطاولة

احرص على تمرير الطاولة على طول الحامل وصولاً إلى الوضع المناسب كما هو موضح بالشكل 11 ، ثم اسحب الزر الموجود أسفل الطاولة إلى الخارج كما هو موضح في الشكل 1 3

، مع العلم بأنه يوجد ثلاثة أوضاع لتعديل وضع الطاولة. 12

! تأكد من تطابق جانبي الطاولة مع بعضهما البعض.

! اسحب الطاولة إلى الخلف لضمان تأمين الموجهات الخاصة بها.

يمكن تخزين الطاولة على الأرجل الخلفية في حال عدم استخدامها.

ارفع الطاولة من على الحامل مع سحب الزر الموجود أسفل الطاولة إلى الخارج. 1- 3

ضع الطاولة على الأرجل الخلفية وثبت موجهات الصينية في مكانها، وستنزلق تلقائياً إلى نهاية الأرجل الخلفية كما هو موضح بالشكل 13 ، ويعرض الشكل 14 الطاولة المخزنة.

## ضبط الانحناء

هناك ثلاثة أوضاع للانحناء. 15

اضغط على الزر الموجود في الجزء الخلفي من المقعد وادفعه لأسفل أو اسحب لأعلى لضبط المقعد الخلفي على وضع الانحناء المطلوب. 1- 15

! يوصى باستخدام المنتج في الوضع العمودي فقط مع الأطفال وبصفة خاصة القادرين على الجلوس بشكل مستقيم.

## طي كرسي طعام الطفل

! تجنب طي كرسي الطعام أثناء وجود الطفل بداخله.

قم بطي كرسي طعام عن طريق اتباع الخطوات التالية:

1 أزل الطاولة قبل طي كرسي الطعام.

2 اسحب أشرطة حزام الطي لأعلى، وسيتم طي مسند الظهر تلقائياً إلى الخلف. 16

3 قم بتخزين الطاولة على الأرجل الخلفية. 17

## فك وسادة المقعد

1 قم بفك زوجان من الأشرطة وزوجان من الأشرطة المطاطية على جانبي مسند الذراع. 18- 1

2 قم بفك زوجين من قطع التثبيت وزوجين من الأشرطة المرنة بالجزء السفلي من المقعد. 19

3 أزل المشبك من شريط الطي. 20

4 قم بفك الحزام الموجود بالجزء السفلي من وسادة المقعد كما هو موضح بالشكل 1- 21 ، ثم أزل حزام مفرق الساقين وشريط الطي من وسادة المقعد. 3- 21 2

5 أزل أحزمة الكف والخصر من وسادة المقعد كما هو موضح بالشكلين 2- 22 1- 22 ، ثم أزل وسادة المقعد من المقعد الخلفي.

لتجميع وسادة المقعد، قم بعكس الخطوات المذكورة سابقاً.

# KR Welcome to Joie™

조이 제품을 구매해 주셔서 감사합니다. 조이의 가족이 되신 것을 축하드립니다. 당신과 당신의 귀여운 아이가 함께 하는 여행에 조이도 동참 할 수 있게 되어서 매우 영광입니다. 조이 Mimzy™ Snacker 는 유럽의 안전 기준인 EN14988:2017 와 국내 안전 기준을 통과한 고품질의 제품으로, 당신의 아이를 안전하게 지켜줄 것입니다. 이 제품은 약 15kg( 생후 6 개월-36 개월) 까지의 아이가 사용 할 수 있습니다. 이 사용설명서를 잘 읽고 단계별에 따라 아이에게 최상의 안전과 편안함을 제공하여 주시길 바랍니다.

www.Joiebaby.co.kr 을 방문하시면, 다양한 조이 제품 및 설명서도 다운받을 수 있습니다.

워런터 관련 사항은 joiebaby.com 에서 확인 바랍니다.

## 중요! 꼭 매뉴얼을 보관하여 주세요.

### 목차

참조그림	1-6
주의사항	77
식탁 의자 조립	78
버클 사용	78
어깨 & 허리 벨트 조절	78
트레이 사용	79
등받이 각도조절	79
식탁 의자 접기	79
시트 패드 분리	79
관리 및 유지	80

### 응급 상황

응급 상황 또는 사고가 발생하였을 시에는 아이에게 즉시 응급조치를 취하고 의학적 치료를 받을 수 있게 하는 것이 가장 중요합니다.

### 제품 정보

이 제품을 사용하기 전에는 반드시 설명서에 나와 있는 지시사항을 모두 숙지해 주시길 바랍니다. 이 외에 궁금하신 사항이 있으시면 판매처나 AS센터로 연락 주시길 바랍니다. 모델에 따라 일부 특징이 다를 수 있는 점 양해 바랍니다.

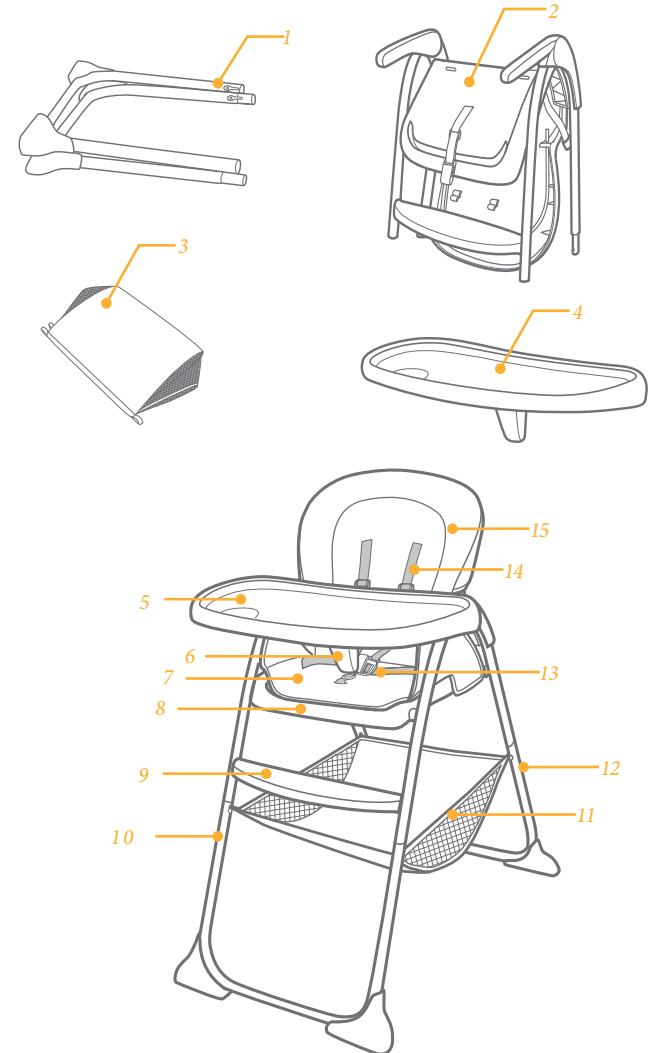
제품	Mimzy™ Snacker (유아용 식탁 의자)
사용기간	몸무게 15kg 이하 (생후 6개월-36개월)
재료	플라스틱, 메탈, 패브릭
특허번호	진행 중
생산지	중국
브랜드명	조이
웹사이트	www.joiebaby.co.kr
제조사	Allison Baby UK Ltd.
고객센터	에이원 1800-8561

### 부품리스트

조립 전에 빠진 부품이 없는지를 먼저 확인 바라며, 빠진 부품이 있을 시에는 판매처나 AS센터로 연락 주시길 바랍니다.

조립 시 별도의 공구가 필요하지 않습니다.

- |                    |               |                 |
|--------------------|---------------|-----------------|
| 1. 다리 프레임          | 6. 트레이 지지대    | 11. 보관바구니       |
| 2. 시트 프레임          | 7. 시트 패드      | 12. 뒤쪽 다리 지지대   |
| 3. 보관바구니           | 8. 시트         | 13. 5점식 안전벨트 버클 |
| 4. 트레이(트레이 단독 이미지) | 9. 발받침대       | 14. 어깨 벨트       |
| 5. 트레이             | 10. 앞쪽 다리 지지대 | 15. 등받이         |



## 주의 사항

- ! 본 제품을 사용하기 전에 반드시 사용 설명서를 모두 읽어주시길 바랍니다.
- ! 조립은 성인이 해야 합니다.
- ! 추후 사용을 위해서 사용 설명서를 잘 보관해 주시길 바랍니다.
- ! 본 제품은 오직 15kg 이하의 아이만 사용할 수 있게 디자인 되었습니다 (6-36개월).
- ! 주의 사항을 유의하지 않거나, 제품을 사용설명서 대로 조립하여 사용하지 않으면 위험할 수 있습니다.
- ! 본 제품을 임의로 변경하여 사용하거나 다른 제품의 부품을 사용하지 마십시오.
- ! 식탁 의자의 부품이 훼손되거나, 마모되거나 또는 잃어버렸을 경우에는 제품을 사용하지 마십시오.
- ! 절대 아이를 유모차와 혼자 두지 마시고, 반드시 아이가 유모차에 있는 동안에는 어른의 보호 아래 두시길 바랍니다.
- ! 낙상이나 미끄러짐 등 심각한 부상을 막기 위해서 항상 벨트를 사용하여 주시길 바랍니다.
- ! 제공된 제품의 안전장치와 함께 항상 아이가 안전하게 있게 해주시고, 너무 등받이를 기울이거나 곳곳하게 세운 상태에서 사용하지 마십시오. 식탁 의자 트레이는 아이의 안전장치로 사용 될 수 없습니다.
- ! 등받이를 최대 각도로 세워서 사용하실 시에는 아이가 타인의 도움 없이 깨끗이 앉았을 수 있을 시기 일때 사용하시기를 권해드립니다.
- ! 아이가 식탁 의자 위 또는 안에서 서 있게 해서는 안됩니다.
- ! 식탁 의자 사용 중에 의자를 이동하거나 들어서는 안됩니다.
- ! 아이가 식탁 의자 사용 중에 식탁의자 주위에서 놀거나 주위에 있게 하지 마십시오.
- ! 아이가 식탁 의자를 뛰어넘으면 안됩니다. 식탁 의자가 중심을 잃거나 넘어질 수 있습니다.
- ! 식탁 의자 트레이에 무거운 가방이나 짐들 그 밖에 물건들을 올려두지 마십시오. 식탁 의자가 넘어질 수 있습니다.
- ! 항상 평평한 바닥이나 수평의 바닥에서 사용하여 주시길 바랍니다.
- ! 식탁의자를 화재의 위험이 있는 전자 발열 제품들, 가스 제품들 같이 화기를 근처에 두지 않습니다.
- ! 아이의 목졸림을 방지하기 위해 제품을 전선이나 블라인드 조절 끈, 커튼 끈, 전화선 근처에 두지 마십시오.
- ! 제품을 사용하기 전에는 완전히 접힌 상태에서 단단하게 조립하여 주시길 바랍니다.
- ! 정기적으로 잠김장치나 이음새 부분들이 안전한지 확인해 주시길 바랍니다.
- ! 정기적으로 제품의 손상된 부품들, 풀린 나사, 잃어버린 부품들 또는 날카로운 부분이 있는지 확인해 주시길 바랍니다.
- ! 식탁 의자의 높이를 조절 할 때에나 접을 때에는 아이가 제품 안에 있어서는 안됩니다.
- ! 아이가 식탁 의자를 곁에 올 때에는 반드시 제품이 완벽하게 접혀있는지, 펼쳐져 있는지를 꼭 확인하시길 바랍니다.
- ! 제품의 유지, 보수 또는 부품 교체를 위해서는 판매처나 수입처에 연락해 주시길 바랍니다.
- ! 트레이 위에 아이가 데일 수 있는 높은 온도의 음식을 절대 올려두지 마시길 바랍니다.
- ! 반드시 모든 안전 장치가 제대로 고정되어 있는지 확인 하시길 바랍니다.
- ! 모든 부품들이 확실히 고정되어 있지 않고 조절 되어 있지 않다면, 제품을 사용 하지 마시길 바랍니다.
- ! 아이가 도움을 받지 않고 앉아 있을 수 없을 시에는 식탁 의자를 사용하지 마시길 바랍니다.
- ! 질식사 위험을 피하기 위해, 사용전에 반드시 모든 비닐 포장 제거해 주시길 바랍니다. 또한 비닐 포장은 아이의 손에 닿지 않는 곳으로 치워주시길 바랍니다.
- ! 경고! 결코 아이를 보호자 없이 혼자 두지 마십시오.
- ! 심각한 부상이나 사망에 이르는 것을 피하기 위해서는 항상 안전벨트를 알맞게 조절하여 사용하십시오.
- ! 낙하 위험: 의자에 기어올라가는 것을 금합니다.
- ! 강한 열원(전기나 가스 히터/불...)이나 난로가 있는 곳에서의 의자 사용을 삼가해 주십시오!
- ! 제품을 접거나 펼 때 아이가 다치지 않도록 멀리 떨어져 있도록 하십시오.
- ! 아이가 테이블, 또는 테이블의 지지 구조물을 발로 밀게 되면 넘어질 수 있으니 주의하여 주십시오.

## 식탁 의자 조립

본 제품을 사용하기 전과 조립 전에 반드시 모든 설명과 매뉴얼을 숙지하여 주시길 바랍니다.

1. 각 다리 지지대 튜브 부분을 연결하여 식탁 의자 다리 아래 부분에 끼어줍니다. “딸깍” 소리가 들린다면 양쪽의 두개의 튜브가 바르게 조립 되었다는 것입니다. (그림 ① 참조)  
! 반드시 각 각의 다리 부분을 잡아당겨서 바르게 조립이 되었는지 확인하여 주십시오.
2. 좌석 등받이의 버튼을 사용하여 등받이를 위쪽으로 돌려서 하이 체어를 엽니다. (그림 ② 참조). “딸깍” 소리가 난다면 등받이가 완전하게 잠겼다는 의미입니다.  
! 사용전에, 등받이 각도 조절 와이어와 조절 슬롯이 완전하게 연결되어 있는지 확인하여 주십시오. (그림 ② -1 참조)  
! 만약 제대로 연결되어 있지 않다면, 그림 ⑩ 과 같이 접어주신 다음 위와 같이 다시 작동하여 보십시오.
3. 보관 바구니를 그림 ② -2와 같이 각 각의 다리의 고리에 끈을 걸어 주시길 바랍니다. 끈을 위로 올려주시면 보관 바구니를 제거하실 수 있습니다.
4. 그림 ③ 과 같이 트레이를 트레이 양쪽 바 위에 올리면서, 트레이 아래 양쪽에 위치한 버튼을 그림 ④ -1 과 같이 바깥방향으로 옆으로 당겨서 “딸깍” 소리가 날때까지 눌러줍니다. 그러면 그림 ④ 과 같이 식탁 의자가 설치 됩니다.

## 버클 사용

- Tip** 낙상이나 미끄러짐 등 심각한 부상을 막기 위해서 항상 벨트를 사용하여 주시길 바랍니다. 아이가 아늑하게 보호되기 위해서는 아이와 어깨 안전 벨트의 공간이 손의 두께 정도여야 합니다. 절대 안전 벨트를 교차하여 사용하지 마십시오. 아이의 목을 압박할 수 있습니다.

### 버클 잠그기

허리 벨트 버클과 어깨 버클을 그림 ⑤ -1과 같이 맞춘 다음, “딸깍” 소리가 날때까지 그림 ⑤ -2와, 같이 중앙 버클과 끼워줍니다. 그림 ⑤ -3과 같이 “딸깍” 소리가 난다면 완전히 버클이 잠겼다는 의미입니다.

### 버클 풀기

버클 중앙의 버튼을 눌러주면 버클이 풀립니다. (그림 ⑥ 참조)

## 어깨와 허리 벨트 조절

- Tip** 아이의 어깨 높이보다 슬롯이 약간 위쪽에 있더라도 어깨 벨트는 반드시 슬롯을 통과해야 합니다. 떨어짐 방지를 위해서 아이를 시트에 앉힌 후에, 어깨 벨트의 높이가 적절한지 반드시 확인하시길 바랍니다. 큰이를 위해서는 위쪽의 어깨 슬롯을 사용하시길 바랍니다. 작은 아이를 위해서는 아래 쪽의 어깨 슬롯을 사용하시길 바랍니다.

알맞은 어깨 슬롯을 선택하고, 어깨 벨트를 그림 ⑦ 과, 같이 뒤쪽에서 앞쪽으로 먼저 통과 시켜주시길 바랍니다. 그리고 나서 그림 ⑧ 과 ⑨ 같이 시트패드와 등받이의 슬롯을 통과해 주시길 바랍니다. (그림 ⑧, ⑨ 참조)  
! 어깨 벨트의 슬롯을 교체하실 시에는, 반드시 시트 패드와 등받이의 같은 슬롯을 통과하게 해주십시오. 벨트의 길이를 조절할 때에는 슬라이드 조절장치를 ⑩ -1과, 같이 사용하시고, 그림 ⑩ -2와, 같이 버튼을 누르고 있는 동안 그림 ⑩ -3과 같이 알맞은 길이에 맞게 허리 벨트 길이를 잡아당겨 주십시오.



## 트레이 사용

트레이 아래쪽 양쪽버튼을 바깥 방향으로 당겨주시면서(그림 ③-1 참조), 트레이를 트레이 바를 따라서 그림 ⑪ 과 같이 밀거나 당겨 식탁의자에 앉아 아이에게 알맞은 위치로 조절합니다. 트레이는 그림 ⑫와 같이 ③ 단계로 조절 가능합니다.

- ! 반드시 양쪽의 트레이 위치가 같도록 조절해 줍니다.
- ! 트레이를 바깥쪽으로 당겨줄때에는 양쪽의 트레이 바에 안전하게 잘 맞는지 확인하시길 바랍니다.

트레이를 사용하지 않을 시에는 뒤쪽의 다리에 보관하실 수 있습니다. 트레이 아래쪽의 버튼을 바깥 쪽으로 당겨주시면서 트레이바에서 트레이를 제거합니다. (그림 ③-1 참조) 트레이를 뒤쪽 다리에 위치한 다음 트레이 뒤쪽의 양쪽 가이드가 다리에 끼워지게 합니다. 자동적으로 양쪽 다리 끝부분에 그림 ⑬ 과 같이 끼워맞춰집니다. 그림 ⑭ 와 같이 보관하실 수 있습니다.

## 등받이 조절

등받이를 3단계로 조절 할 수 있습니다. (그림 ⑮ 참조)  
등받이 뒤쪽의 버클을 꼭 쥐고 밀거나 당기면 등받이를 원하는 각도로 조절하실 수 있습니다. (그림 ⑮-1 참조)  
! 아이가 도움없이 곳곳이 앉아 있을 수 있을 때 수직의 각도로 사용하시길 권장해 드립니다.

## 식탁 의자 접기

- ! 아이가 의자에 앉아있을 때 절대로 의자를 접지 마십시오.
- 아래의 순서에 맞게 식탁 의자를 접어주시길 바랍니다.
1. 식탁 의자를 접기 전에 트레이를 제거해 주십시오.
  2. 식탁 의자 접이용 끈을 위로 당겨주시면 등받이가 자동으로 뒤쪽으로 접힙니다. (그림 ⑯ 참조)
  3. 트레이를 뒤쪽 다리에 보관하여 주시길 바랍니다. (그림 ⑰ 참조)

## 시트 패드 분리

1. 팔걸이 양쪽에 있는 두쌍의 끈과 두쌍의 고무밴드를 분리하여 주시길 바랍니다. (그림 ⑱-1 ⑱-2 참조)
2. 두쌍의 잠금장치와 시트 아래에 있는 두쌍의 고무 밴드를 분리하여 주시길 바랍니다. (그림 ⑲ 참조)
3. 접이용 끈으로부터 클립을 제거해 줍니다. (그림 ⑳ 참조)
4. 시트 패드 아래에 있는 끈을 그림 ㉑-1과 같이 분리하여 주시고, 가량이 벨트와 접이용 끈을 시트 패드로 부터 그림 ㉑-2와 ㉑-3과 같이 분리합니다.
5. 그림 ㉒-1과 ㉒-2와 같이 시트패드로부터 어깨 벨트와 허리 벨트를 분리하고, 등받이로 부터 시트패드를 분리해 줍니다.

시트 패드 재조립 시에는 위의 단계를 반대로 하여 주시길 바랍니다.

## 관리 및 유지

- ! 시트 패드 세척 시, 가정용 비누와 따뜻한 물을 사용해 주시길 바랍니다. 표백제 또는 세제를 사용하지 마십시오.
- ! 세척 한 시트 패드는 자연건조 하여 주시고, 건조기는 사용하지 마시길 바랍니다.
- ! 프레임 세척 시에는 젖은 천으로 닦아내 주시고 젖은 부분은 마른 천으로 닦아내 주시길 바랍니다.
- ! 중성세제, 가솔린 또는 다른 오가닉 용액을 식탁 의자에 사용하지 마십시오. 식탁 의자가 손상 입을 수 있습니다.
- ! 때에 따라, 닳은 부품이나 찢어지거나 바느질이 손상된 부분은 없는지 확인해 주십시오. 필요하다면 교체하거나 수선합니다.
- ! 오랜 기간동안 식탁 의자를 사용하지 않을 시에는, 아이들의 손이 닿지 않는 그늘진 곳에 보관하여 주시길 바랍니다.

## CH 謝謝您使用本產品

您剛買了一台通過歐洲安全標準EN 14988:2017 檢測的高品質輕便高腳餐椅，這台餐椅適合6個月-3歲，體重15公斤以下的寶寶使用。

請仔細閱讀本說明書並依照指示操作，這樣才能保障並提供您的寶寶一個安全又舒適的使用環境。

本說明書中採用的插圖是為了說明產品的操作方法和產品結構，當插圖與實物存在差異時，請以實物為準。

## 功能介紹

- 可拆卸式餐盤，方便寶寶與父母同時用餐
- 3段式背靠角度調整，滿足寶寶的不同需求
- 5點式柔軟安全織帶，不傷寶寶肌膚，寶寶使用更安全
- 收合後超薄尺寸，在狹小空間方便儲存
- 可拆卸水洗的座墊
- 安全方便的餐盤儲存方式
- 通過歐洲防火標準
- 不含重金屬，雙酚A等有毒物質

**重要！請保留，便於未來參考用。**

## 目錄

參照圖示	1-6
警告	83
緊急情況處理	84
產品資訊	85
產品組件及各部件名稱	86
產品組裝	87
組裝餐椅	87
使用安全扣	87
調整肩帶和腰帶	88
使用餐盤	88
調整背靠角度	88
折疊餐椅	89
拆卸座墊	89
保養與維護	90

## 警告

- ! 請保留說明書作日後使用。
- ! 本產品需由成人組裝。
- ! 請勿在未閱讀或了解本餐椅說明書之前，使用或裝置本產品。
- ! 本產品適用於體重15公斤以下，年齡6-36個月的兒童。
- ! 沒有按照警告和安裝指示操作，可能會影響乘坐寶寶的安全。其它警告標示請注意產品本身之警告事項。
- ! 請勿擅自改造本產品，或使用其他廠商的零件來配合本產品使用。
- ! 本產品如有任何零件破損、開裂或丟失時，請停止使用。
- ! 請勿單獨留置兒童於高腳椅，而無成人看顧。
- ! 必須使用束縛系統。請確認安全裝置已經安裝妥當。
- ! 兒童乘坐於高腳椅時，任何期間內安全帶必須正確調整而且繫好兒童。
- ! 跌落危險：請勿讓您孩子在高腳椅上攀爬。
- ! 嬰兒坐在餐椅內時，必須正確使用安全帶，無論是坐着還是躺着。餐盤沒有保護嬰兒的作用。
- ! 建議只有在嬰兒能自己坐穩時才使用直立背靠。
- ! 切勿讓孩子站立在餐椅上。
- ! 當寶寶在餐椅內時，請勿提起餐椅移動。
- ! 當有寶寶乘坐時，不要讓其他孩子在餐椅周圍玩耍。
- ! 不要讓其他孩子斜靠在餐椅邊上，以免不穩定而傾倒。
- ! 請勿在餐盤上放置任何重的袋子，包裹或其他可能導致本產品翻覆的物品。
- ! 請將餐椅放置於平坦地面。

- ! 請注意火源及其他熱源，例如高腳椅附近的電器、瓦斯等風險。
- ! 當寶寶能用腳推桌子或其他結構時，請注意翻覆危險。
- ! 為避免勒斃危險，請勿將本產品置於任何有繩索的地方，比如窗簾，電話線等物體附近。
- ! 使用餐椅前，請確保餐椅已完全打開且所有的鎖定機構均已鎖定。
- ! 請定期檢查所有鎖定和固定裝置，以確保安全。
- ! 請定期檢查本產品是否有破損的組件，鬆動的連接，丟失的零件或尖銳的邊緣。
- ! 折疊或調整餐椅時，需將寶寶抱開。
- ! 寶寶接近餐椅前，請確認餐椅已完全打開或折疊。
- ! 有關零件更換或維修問題，請向進口商諮詢。
- ! 請勿放置會燙傷寶寶的熱食於餐盤上。
- ! 請確保所有織帶都已正確固定。
- ! 所有零件正確安裝和調整前，請勿使用本產品。
- ! 寶寶能自行坐立後方可使用本產品。
- ! 使用本產品前，請取掉PE袋和包裝材料，並放到嬰兒和兒童觸摸不到的地方。

## 緊急情況處理

意外發生時，應盡速將乘坐的寶寶送醫急救處理。

## 產品資訊

Allison Baby UK Ltd,  
Venture Point, Towers Business Park,  
Rugeley, Staffordshire, WS15 1UZ  
www.joiebaby.com

**產品名稱** 輕便高腳餐椅  
**產品型號** H1127  
**適用年齡** 15公斤以下(6-36個月)的寶寶  
**淨重** 6.52公斤  
**產品尺寸** 890mmx535mmx1020mm  
**製造日期** 詳見產品上貼紙日期(年/月/日)  
**主要材質** 塑膠、五金、布  
**專利號碼** 專利申請中  
**產地** 中國

**進口商** Baby C.E.O. (Hong Kong) Limited  
(香港澳門地區)

**地址** 香港新界火炭坳背灣街14-24號  
金豪工業大廈1期3樓A -C室

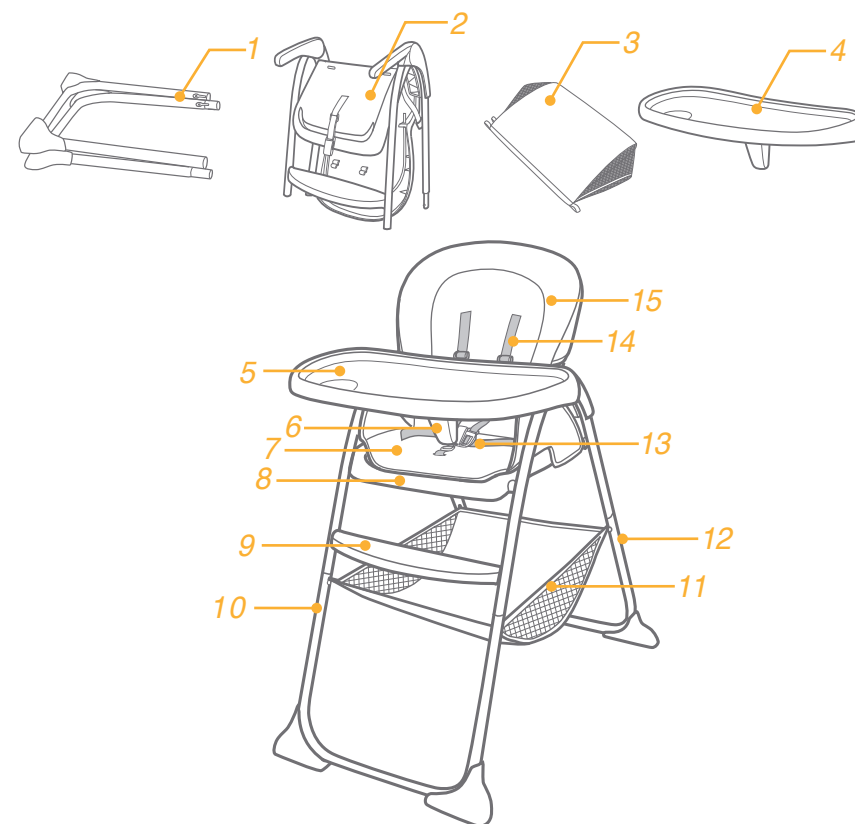
**查詢熱線** (+852) 2660 8883  
**電郵** info@babyceo.com.hk  
**網址** www.babyceo.com.hk

使用本產品前請先閱讀說明書全文，如果您對於使用本產品還有任何疑問，請撥打服務熱線(+852) 2660 8883

## 產品組件及各部位名稱

- |    |      |     |        |
|----|------|-----|--------|
| 圖1 | 腳架組  | 圖9  | 腳踏板    |
| 圖2 | 座椅組  | 圖10 | 前腳     |
| 圖3 | 置物籃  | 圖11 | 置物籃    |
| 圖4 | 餐盤   | 圖12 | 後腳     |
| 圖5 | 餐盤   | 圖13 | 五方向安全扣 |
| 圖6 | 餐盤擋塊 | 圖14 | 肩帶     |
| 圖7 | 座墊   | 圖15 | 背靠     |
| 圖8 | 座椅   |     |        |

組裝前請確認所有部件已經齊全，如有遺漏，請與進口商聯繫。  
因應每個型號，規格有所不同。本產品無需工具進行組裝。



# 產品組裝

組裝和使用本產品前，請先閱讀說明書全文。

## 組裝餐椅

組裝和使用本產品前，請先閱讀說明書全文。

1. 將腳架管對準座椅管插入(圖1)，聽到“咔嚓”聲表示腳架管安裝到位。  
! 請將腳架組往下拉，以確定腳架管已安裝到位。
  2. 將背靠向上旋轉即可打開餐椅(圖2)，聽到“咔嚓”聲表示背靠完全鎖定。  
! 請確認背靠鐵線已正確卡入座椅卡槽內(圖3.1)  
! 如果背靠鐵線沒有正確卡入，請折疊餐椅(圖16)重複上面操作。
  3. 組裝置物籃，將置物籃上的4個扣環向下卡進支撐管固定座即可(圖2.2)，向上提起扣環則可拆卸置物籃。
  4. 向兩側拉餐盤下的調整按鈕(圖3.1)，同時將餐盤放在餐盤扶手上(圖3)，松開調整按鈕，直到聽到“咔嚓”聲表示餐盤安裝到位。
- 餐椅組裝完成後如(圖4)所示。

## 使用安全扣

### 提示

1. 為防止寶寶摔跌，寶寶乘坐時必須繫上安全帶。
2. 請牢牢地繫上安全帶，並注意寶寶與安全帶之間須可以放進一個手掌的厚度。
3. 請勿交叉肩帶，以免對寶寶頸部造成壓迫。

### 扣合安全扣

將腰帶扣依次插入肩帶扣(圖5.1)和母扣內(圖5.2)，聽到“咔嚓”聲表示扣合到位(圖5.3)

### 鬆開安全扣

按下母扣中央的按鈕，鬆開安全扣(圖6)

## 調整肩帶和腰帶

### 提示

1. 寶寶坐進座椅後，請確認肩帶孔高度是否合適，以免寶寶使用時意外跌出。
2. 肩帶孔須與寶寶肩膀高度相同，或略高於寶寶肩膀。
3. 請勿交叉肩帶，以免對寶寶頸部造成壓迫。
4. 較大的寶寶使用時，可使用上方的肩帶孔。
5. 較小的寶寶使用時，可使用下方的肩帶孔。

先將肩帶從肩帶孔中穿出(圖7)，然後選擇一對高度合適的肩帶孔，將肩帶依次穿入座墊孔和背靠孔中(圖8)(圖9)

! 轉換肩帶孔時，請確認肩帶同時穿入座墊和背靠中。

將日字扣上下滑動，可調節肩帶長度(圖10)

按壓按鈕(圖10.2)，同時往外拉安全扣內側或外側的腰帶，可調節腰帶長度(圖10.3)

## 使用餐盤

向兩側拉餐盤下的調整按鈕(圖3.1)，同時將餐盤沿着餐盤扶手來回移動到合適位置後，再鬆開餐盤調整按鈕(圖11)

餐盤有3個段位可供調整(圖12)，可依需要調整餐盤與寶寶的距離。

! 請確認餐盤左右卡入相同段位。

! 請將餐盤往外拉，以確定餐盤左右已牢固固定。

餐盤不使用時，可將餐盤固定到後腳上存放。

向兩側拉餐盤下的調整按鈕(圖3.1)，同時向上提起餐盤，並將餐盤置於後腳上方，使餐盤與後腳卡合(圖13)，卡合後的餐盤如(圖14)所示。

## 調整背靠角度

背靠有3個段位可供調整(圖15)

按壓座椅背後的背靠調整按鈕，同時推拉背靠到所需段位後，再鬆開背靠調整按鈕即可調整背靠角度(圖15.1)

! 建議只有在嬰兒能自己坐穩時才使用直立背靠。

## 折疊餐椅

！當寶寶乘坐在座椅內時，請勿折疊餐椅。

請依以下步驟折疊餐椅：

- 1.折疊餐椅前，請先拆除餐盤。
- 2.向上提起收合織帶，背靠自動向後折疊(圖16)
- 3.將餐盤裝到後腳上(圖17)

## 拆卸座墊

- 1.拆除兩側扶手下面的2條織帶和2對鬆緊帶(圖18)
  - 2.拆除座椅底部的2個固定片和2對鬆緊帶(圖19)
  - 3.拆除收合固定夾上的收合織帶(圖20)
  - 4.拆除座墊底部的固定織帶(圖21.1)，然後再將胯帶和收合織帶穿過座墊移除(圖21.2)(圖21.3)
  - 5.移除座墊上的肩帶和腰帶(圖22)，然後再將座墊從背靠上移除。
- 組裝座墊時，反向操作即可。

## 保養與維護

- ！座墊可以用海綿和肥皂水擦洗，不可使用漂白劑。
- ！將洗好的座墊晾乾，不可烘乾。
- ！去除腳架組上的灰塵和污漬時，可先用濕布擦洗，然後用乾布擦淨濕布留下的痕跡。
- ！請勿使用未經稀釋的中性清潔劑、汽油或其他有機溶劑清洗餐椅，否則可能對餐椅造成損壞。
- ！請定期檢查您的餐椅是否有破損的組件、撕裂的材料或車縫線，如有必要請隨時進行更換或修理。
- ！當長時間不使用本餐椅時，請將餐椅存放於陰涼處及寶寶不易接觸的地方。

Gratulujeme, právě jste se stali součástí rodiny Joie! Jsme nadšeni, že jsme se stali částí vašeho života. Při používání produktu Joie Mimzy™ Snacker si vaše dítě užívá vysoce kvalitní, plně certifikované židličky, schválené dle evropských standardů EN 14988:2017. Tento produkt je vhodný pro děti od 6-36 měsíců (váha do 15kg). Přečtěte si pečlivě tento manuál a postupujte přesně dle zde uvedených kroků, pro zajištění komfortu a bezpečí pro vaše dítě.

## DŮLEŽITÉ! UCHOVEJTE NÁVOD PRO BUDOUCÍ POUŽITÍ! ČTĚTE PEČLIVĚ!

### OBSAH

Obrázky	1-6
VAROVÁNÍ	93
Sestavení židličky	94
Použití spony	94
Nastavení ramenních a bočních pásů	94
Použití pultíku	95
Nastavení sklonu	95
Skládání židličky	95
Sejmutí potahu židličky	95
Péče a údržba	96

### Stav nouze

V případě ohrožení, nebo úrazu, je nejdůležitější poskytnout vašemu dítěti okamžité ošetření a následnou lékařskou pomoc.

### Informace o produktu

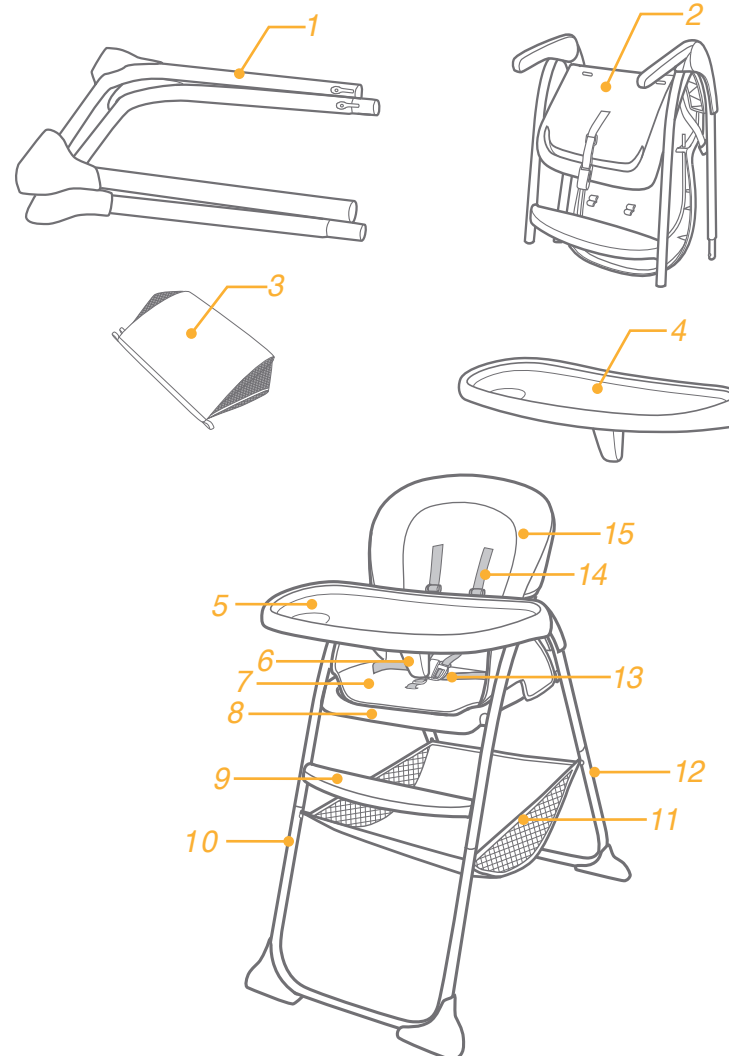
Před zahájením používání tohoto produktu si prosím nejprve pečlivě prostudujte tento manuál. Máte-li nějaké doplňující dotazy, konzultujte je s prodejcem.

Výrobek:	Mimzy™ Snacker
Vhodná pro:	Děti od 6-36 měsíců (do 15kg)
Materiály:	kov, plasty, látky
Vyrobeno:	v Číně
Značka:	Joie
Stránky:	www.joiebaby.com
Výrobce:	Allison Baby UK Ltd.

### Seznam částí

Před zahájením používání tohoto produktu si prosím nejprve pečlivě prostudujte tento manuál a ujistěte se, že všechny součásti výrobku jsou dostupné. Máte-li nějaké doplňující dotazy, konzultujte je s prodejcem. Pro montáž není požadované žádné nářadí.

- |                   |                       |                           |
|-------------------|-----------------------|---------------------------|
| 1. Nohy židličky  | 6. Mezižidliční opěra | 11. Košík                 |
| 2. Sedák židličky | 7. Potah židličky     | 12. Zadní noha            |
| 3. Košík          | 8. Sedák              | 13. Spona 5-bodových pásů |
| 4. Pultík         | 9. Opěrka nohou       | 14. Ramenní pásy          |
| 5. Pultík         | 10. Přední noha       | 15. Zádová opěrka         |



## UPOZORNĚNÍ!

- ! Před sestavením a používáním výrobku si pečlivě přečtěte návod k obsluze a uchovejte ho pro pozdější použití.
- ! Odstraňte všechny plastové obaly z dosahu dětí, hrozí nebezpečí udušení.
- ! Tento výrobek je možné používat pouze v interiérovém prostředí při běžné pokojové teplotě.
- ! Dítě musí být vždy řádně zajištěno v bezpečnostních popruzích. Pultík není navržen tak, aby držel vaše dítě v židliče.
- ! Vždy se před použitím přesvědčete, zda je postroj správně připevněný a že jsou všechna zajišťovací zařízení funkční a výrobek řádně rozložen a sestaven.
- ! Nepoužívejte výrobek, dokud nejsou všechny součásti správně připevněné a seřízené.
- ! Židle je určena dětem od 6 měsíců do 3 let /maximálně 15 kg/, které se již umí samostatně posadit.
- ! Pamatujte, že dítě v židli má mít vždy zapnuté a správně nastavené bezpečnostní pásy.
- ! Tento výrobek není hračka pro vaše dítě, a proto z něj nenechávejte dítě samostatně vylézat. Následně převrácení výrobku by mohlo způsobit dítěti úraz.
- ! Výrobek může skládat a rozkládat pouze dospělá osoba.
- ! Nikdy nepoužívejte výrobek v blízkosti otevřeného ohně a dalších tepelných zdrojů (elektrických topných těles, plynového topení), schodů, bazénu.
- ! Výrobek používejte pouze shodně s návodem k obsluze.
- ! Pokud nebudete postupovat dle návodu může dojít k poranění dítěte.
- ! Používejte pouze originální příslušenství a náhradní díly schválené výrobcem.
- ! Přestaňte výrobek používat, pokud je některá z jeho částí poškozená, nebo chybí.
- ! Nenechte dítě stát v židliče.
- ! Nezvedejte výrobek, pokud je v něm dítě.
- ! Tento výrobek není hračka pro Vaše dítě, a proto ho nenechávejte si s ním hrát.
- ! Nenechte dítě opírat se o strany židličky, může dojít k překlopení!
- ! Neumísťujte žádné těžké předměty na pultík, může dojít k překlopení!
- ! Vždy používejte židličku na rovné (vodorovné) ploše.
- ! Abyste zabránili riziku uškrcení, nepoužívejte výrobek v blízkosti předmětů, které mají šňůrky, jako například závěsy, žaluzie, telefonní kabely apod.
- ! Pravidelně kontrolujte stav a opotřebení výrobku.
- ! Před skládáním židličky, nebo jejím nastavováním z ní vyndejte dítě.
- ! Abyste se vyhnuli popáleninám, nedávejte na pultík horké jídlo.
- ! Nikdy nenechávejte dítě bez dozoru.
- ! Vždy používejte zádržný systém.
- ! Nebezpečí pádu: Nenechte své dítě šplhat na výrobek.
- ! Ujistěte se, že postroj vždy správně obepíná dítě.
- ! Nepoužívejte výrobek, dokud dítě nedokáže samostatně sedět.
- ! Nenechte dítě hrát si s tímto výrobkem ani kolem něj.
- ! Pozor na nebezpečí převrnutí, když vaše dítě zapře nohy o stůl nebo jiný předmět.
- ! Ujistěte se, že byl výrobek správně sestaven a zajištěn, než do něj dáte dítě.
- ! Při skládání a rozkládání držte dítě mimo dosah židličky, aby se zabránilo zranění.
- ! Židlička splňuje normu EN 14988:2017.

## SESTAVENÍ ŽIDLÍČKY

Před sestavením a zahájením používání tohoto produktu si prosím nejprve pečlivě prostudujte tento manuál.

1. Nastavte uchycení nohou proti uchycení sedáku a nasuňte je do sebe. Kliknutí značí správné zajištění obou nohou. **1**
  - ! Ujistěte se, že jsou nohy bezpečně zajištěny v uchycení tím, že za ně zatáhnete.
2. Rozložte židličku otočením zadové opěrky směrem vzhůru **2**. Po správném zajištění uslyšíte charakteristické kliknutí.
  - ! Ujistěte se, že výztuhy sezení a uchycení sezení jsou zcela rozloženy, před použitím židličky. **2 - 1**
  - ! Pokud nejsou zcela rozloženy, složte židličku dle obrázku **16** a znovu ji rozložte.
3. Upevněte košík k opěrným nohám židličky pomocí 4 párů popruhů **2 - 2**. Pro sundání košíku vytáhněte popruhy směrem vzhůru.
4. Nasadte pultík dle obrázku **3**, a zároveň držte tlačítka na obou stranách a tlačte je směrem ven **3 - 1** dokud neuslyšíte charakteristické kliknutí. Správně sestavená židlička je ukázána na obrázku **4**.

## Použití spony

**Tip** K zabránění vážného zranění nebo smrti po pádu nebo vyklouznutí, vždy zajistěte své dítě pomocí postroje. Ujistěte se, že postroj je správně nastaven a že prostor mezi dítětem a postrojem není větší než šířka ruky dospělého člověka. Nekřížte pásy, můžete zvýšit tlak na krk dítěte.

Zapnutí spony

Spojte sponu ramenního pásu se sponou bočního pásu **5-1**, a zacvakněte je do centrální spony **5-2**. Pokud je spona správně zapnuta, uslyšíte charakteristické kliknutí. **5-3**

Rozeptnutí spony

Stiskněte centrální tlačítka pro rozeptnutí spony. **6**

## Nastavení ramenních a bočních pásů

**Tip** Ramenní pás musí procházet otvorem, který je na úrovni ramen dítěte, nebo mírně nad ní. Abyste zajistili správnou ochranu vašeho dítěte, po jeho usazení do židličky se vždy ujistěte, že jsou ramenní pásy ve správné výšce. Pro větší děti používejte horní otvory pásů, pro menší děti používejte dolní otvory pásů.

Zvolte dvojici otvorů, vytáhněte ramenní pásy z původních otvorů a poté protáhněte pásy do požadovaných otvorů **7** skrz potah židličky a zadovou opěrku. **8 9**

! Při změně otvorů pro ramenní pásy se vždy ujistěte, že pásy prochází otvory v potahu židličky i v zadové opěrce ve stejné výšce.

Použijte pojistky pro nastavení správné délky pásů **10-1**, stiskněte tlačítka **10-2**, a vytáhněte boční pás do požadované délky. **10-3**



## Použití pultíku

Vytahujte tlačítka na bocích pultíku směrem ven **9** - 1 a posouvejte pultík do zvolené pozice **11** .

Pultík lze nastavit do 3 pozic **12**

! Ujistěte se, že obě strany pultíku jsou zajištěny ve shodných pozicích.

! Zkontrolujte, že je pultík pevně zajištěn tím, že za něj zatáhnete.

Nepoužíváte-li pultík, můžete jej uskladnit na zadní straně nohou židličky.

Zatáhněte za boční tlačítka po obou stranách pultíku a vyjměte pultík z uchycení. **3** -1

Umístěte pultík před zadní nohy a nasadte jej na ně **13** . Pultík uchycený na příslušném místě je ukázán na obrázku **14**

## Nastavení sklonu

Sklon zádové opěrky lze nastavit do 3 pozic. **15**

Stiskněte tlačítko na zadní straně sezení a zatlačte opěrku dolů, nebo nahoru do požadované pozice. **15**-1

! Doporučujeme, aby opěrku ve vzpřímené poloze používali pouze děti, které již dokážou bez pomoci sedět.

## Skládání židličky

! Nikdy neskládejte židličku, pokud v ní sedí dítě.

Židličku složte dle následujícího postupu:

1. Před skládáním nejprve odejměte pultík z židličky.
2. Zatáhněte za skládací popruh směrem vzhůru, zádová opěrka se automaticky složí **16**.
3. Uskladněte pultík na zadních nohách židličky. **17**

## Sejmutí potahu

1. Odejměte 2 páry popruhů a 2 páry elastických proužků z područek na každé straně. **18** - 1 **18** - 2
2. Odepněte 2 páry úchytek a 2 páry elastických proužků na dolní straně sezení. **19**
3. Vyjměte příchytky z popruhů. **20**
4. Odepněte uchycení na dolní straně potahu **21** -1. Vyjměte mezinožní pás a popruh skládání z potahu. **21** -2 **21** -3
5. Vyjměte ramenní pásy a boční pásy z potahu **22** -1 **22** -2, Poté vyjměte potah z židličky.

Pro nasazení potahu postupujte dle předešlých kroků v obráceném pořadí.

## Péče a Údržba

- ! Polstrování sezení lze čistit pomocí houby a mýdlové vody. Nepoužívejte bělidlo.
- ! Vyčištěný potah nechte uschnout, nepoužívejte sušičku.
- ! Konstrukci otírejte vlhkým hadříkem a jemným čisticím prostředkem a poté odstraňte jakékoliv stopy vlhkosti pomocí suchého hadříku.
- ! Nepoužívejte neředěný neutrální čisticí prostředek, benzín nebo jiné organické rozpouštědlo k očištění židličky. Mohli byste jí poškodit.
- ! Pravidelně kontrolujte, zda nejsou některé díly opotřebené, nebo zda materiál nebo šití není roztrženo.
- ! Pokud židličku delší dobu nepoužíváte, uskladněte ji na suchém místě, kam vaše dítě nemá přístup.

Gratulujeme, práve ste sa stali súčasťou rodiny Joie! Sme nadšení, že sme sa stali časťou vášho života. Pri používaní produktu Joie Mimzy™ Snacker, si vaše dieťa užíva vysoko kvalitnú, plno certifikovanú stoličku, schválenú podľa Európskeho štandardu EN 14988:2017. Tento produkt je vhodný pre deti od 6-36 mesiacov (váha do 15kg). Prosím prečítajte si starostlivo tento manuál a postupujte presne podľa tu uvedených krokov, pre zaistení komfortu a perfektného bezpečí pre vaše dieťa.

## DÔLEŽITÉ! UCHOVAJTE PRO BUDÚCE POUŽITIE! ČÍTAJTE STAROSTLIVO!

### OBSAH

Obrázky	1-6
VAROVANIE	99
Zostavenie stoličky	100
Použitie spony	100
Nastavení ramenných a bočných pásov	100
Použití pultu	101
Nastavení sklonu	101
Skladanie stoličky	101
Sňatí potaahu stoličky	101
Starostlivosť a údržba	102

### Stav núdze

V prípade ohrozenia, alebo úrazu, je najdôležitejšie poskytnúť vášmu dieťaťu okamžitú ošetrore a následnú lekársku pomoc.

### Produktové informácie

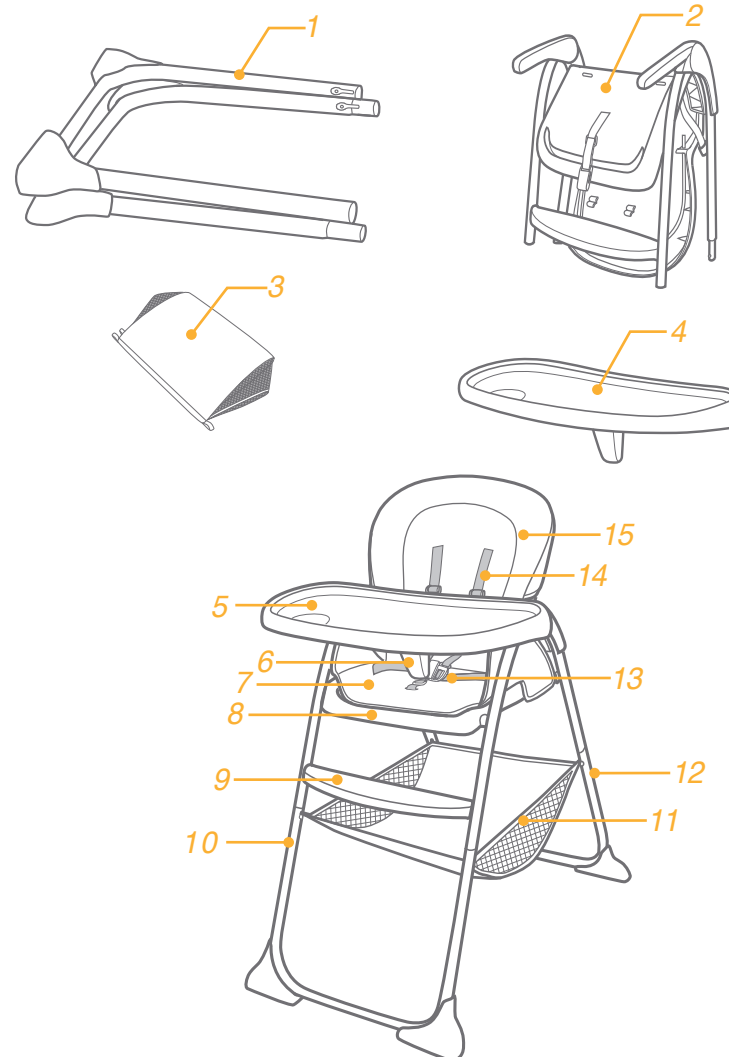
Pred zahájením používání tohto produktu si prosím najprv starostlivo preštudujte tento manuál. Ak máte nejaké doplňujúce dotazy, konzultujte je s predajcom.

Výrobok	Mimzy™ Snacker
Vhodná pre	Deti od 6-36 mesiacov (do 15kg)
Materiály	kov, plasty, látky
Vyrobené	v Číne
Značka	Joie
Stránky	www.joiebaby.com
Výrobca	Allison Baby UK Ltd.

### Zoznam častí

Pred zahájením používání tohto produktu si prosím najprv starostlivo preštudujte tento manuál a uistite sa, že všetky súčasti výrobku sú dostupné. Ak máte nejaké doplňujúce dotazy, konzultujte je s predajcom. Pre montáž nie je požadované žiadne náradie.

- |                     |                     |                            |
|---------------------|---------------------|----------------------------|
| 1. Uchytenie nohy   | 6. Výstupok Pultu   | 11. Košík                  |
| 2. Uchytenie sedení | 7. Potah stoličky   | 12. Zadná noha             |
| 3. Košík            | 8. Sedení           | 13. Spona 5-bodových pásov |
| 4. Pult             | 9. Opierka pre nohy | 14. Ramenné pásy           |
| 5. Pult             | 10. Predná noha     | 15. Chrbtová opierka       |



## VAROVANIE

- ! Odstráňte všetky plastové obaly, v ktorých bola stolička zabalená z dosahu detí, hrozí nebezpečenstvo udusenía.
- ! Jedálenskú stoličku môžete používať iba v interiérovom prostredí pri bežnej pokojovej teplote.
- ! Dieťa vždy musí v stoličke zaistené bezpečnostným popruhom. Pult nie je navrhnutý tak, aby držal vaše dieťa v stoličke.
- ! Pred použitím sa presvedčte, že či je postroj správne pripevnený a že sú všetky zaistovacia zariadenia funkčná že je stolička je správne rozložená.
- ! Nepoužívajte stoličku, kým nie sú všetky súčasti správne pripevnené a nastavené.
- ! Pamätajte, že dieťa v stoličke musí mať vždy zapnuté a správne nastavené bezpečnostné pásy.
- ! Jedálenská stolička nie je hračka pre vaše dieťa, nikdy nenechávajte dieťa samostatne vyliezať zo stoličky.
- ! Následné prevrátanie stoličky by mohlo spôsobiť dieťaťu úraz.
- ! Jedálenskú stoličku môže skladať a rozkladať iba dospelá osoba.
- ! Stolička je určená pre jedno dieťa od 6 mesiacov do 3 rokov /maximálna hmotnosť 15kg/, ktoré sa vie samostatne posadiť.
- ! Nikdy nestavte stoličku do blízkosti otvoreného ohňa a ďalších tepelných zdrojov (elektrických tepelných telies, plynového topenia, schodov, bazénov).
- ! Stoličku používajte iba v zhode s návodom na použitie.
- ! V prípade akéhokoľvek poškodenia stoličky, kontaktujte predajcu.
- ! Stolička spĺňa normu EN 14988:2017.
- ! Ak nebudete postupovať podľa návodu na použitie, môže dôjsť k poraneniu dieťaťa.
- ! Používajte iba originálne príslušenstvo schválenej výrobcu.
- ! Nepoužívajte stoličku, ak sú niektoré časti poškodené alebo chýbajú.
- ! Nenechajte dieťa stáť v stoličke.
- ! Nikdy nedvíhajte stoličku ak je v nej dieťa.
- ! Nikdy nenechávajte dieťa bez dozoru.
- ! Stolička nie je hračka pre vaše dieťa, a preto ho nenechajte sa s ňou hrať.
- ! Nenechajte dieťa sa opierať o strany stoličky, môže dojsť k preklopeniu.
- ! Vždy používajte stoličku na rovnej (vodorovnej) ploche.
- ! Nepoužívajte stoličku v blízkosti predmetov, ktoré majú šnúrky, ako sú napríklad závesy a žalúzie, môže dôjsť k uškrteniu dieťaťa.
- ! Neumiestňujte žiadne ťažké predmety na pult stoličky, môže dojsť k preklopeniu.
- ! Stoličku pravidelne kontrolujte.
- ! Pred skladaním stoličky alebo jej nastavovaním z nej vyberte dieťa.
- ! Aby ste sa vyhli popáleninám, nedávajte na pult horúce jedlo.
- ! Vždy používajte zádržný systém.
- ! Uistite sa, že postroj vždy správne obopína dieťa.
- ! Nepoužívajte výrobok, až kým dieťa nedokáže samostatne sedieť.
- ! Nenechajte dieťa sa hrať týmto výrobkom ani kolem nej.
- ! Nenechajte dieťa šplhať po výrobku.
- ! Uistite sa, že bol výrobok správne zostavený a zaistený, než do nej dáte dieťa.
- ! Nebezpečenstvo pádu: nedovoľte dieťaťu vyliezať na výrobok.
- ! Pozor na nebezpečenstvo prevrhnutia, ak vaše dieťa zaprie nohy o stôl alebo iný predmet.

## ZOSTAVENIE STOLIČKY

Pred zostavením a zahájením používania tohto produktu si prosím najprv starostlivo preštudujte tento manuál.

1. Nastavte uchytení nohou proti uchytení sedení a nasadte je do uchytení. Kliknutím značí správne zaistenie oboch nohou. ①
  - ! Uistite sa, že sú nohy bezpečne zaistené v uchytení tým, že za ne zaťaháte.
2. Rozložte stoličku otočením chrbtvej opierky smerom dohora ②. Po správnom zaistení uslyšíte charakteristické kliknutie.
  - ! Uistite sa, že výstuhy sedení a uchytení sedení sú úplne rozložené, pred použitím stoličky. ② - 1
  - ! Ak nie sú úplne rozložené, zložte stoličku podľa obrázku ⑩ a znovu ju rozložte.
3. Upevnite košík k oporným nohám stoličky, pomocí 4 párov popruhov ② - 2. Pre vybratie košíku vyťahnite prúžky smerom hore.
4. Nasadte pult podľa obrázku ③, a zároveň držte tlačidlá na oboch stranách a tlačte je smerom von ③ - 1 až kým neuslyšíte charakteristické kliknutie. Správne zostavená stolička je ukázaná na obrázku ④.

## Použitie spony

- Tip** K zabráneniu vážneho zranenia alebo smrti po pádu alebo vyklznutí, vždy zaistite svoje dieťa pomocí postroje. Uistite sa, že postroj je správne nastavený a že priestor medzi dieťaťom a postrojom nie je väčší než šírka ruky dospelého človeka. Nekrižte pásy, môžete zvýšiť tlak na krk dieťaťa.

Zapnutie spony

Spojte sponu ramenného pásu so sponou bočného pásu ⑤-1, a zacvaknite je do centrálnej spony ⑤-2. Ak je spona správne zapnutá, uslyšíte charakteristické kliknutie. ⑤-3

Odopnutie spony

Stlačte centrálné tlačidlo pre odopnutie spony. ⑥

## Nastavenie ramenných a bočných pásov

- Tip** Ramenný pás musí prechádzať otvorom, ktorý je na úrovni ramien dieťaťa, alebo mierne nad. Aby ste zaistili správnu ochranu vášho dieťaťa, po jeho usadení do stoličky sa vždy uistite, že sú ramenné pásy v správnej výške. Pre väčší deti, používajte horné otvory pásov, pre menší deti používajte dolné otvory pásov.

Zvoľte dvojici otvorov, potom vyťahnite ramenné pásy z pôvodných otvorov ⑦ a potom pretiahnite pásy do požadovaných otvorov skrz poťah stoličky a chrbtvej opierky. ⑧ ⑨

- ! Pri zmene otvorov pre ramenné pásy, sa vždy uistite, že pásy prechádzajú otvory v poťahu stoličky i v chrbtvej opierke v rovnakej výške.

Použite posúvačov pre nastavení správnej dĺžky pásov ⑩-1, stlačte tlačidlo ⑩-2, a vyťahnite bočný pás do požadovanej dĺžky. ⑩-3

## Použitie pultu

Vytahujte tlačidlá na bokoch pultu smerom von **3** - 1 a posúvajte pult do zvolenej pozície **11** .

Pult ponúka možnosť jeho nastavení do 3 pozícií **12**

! Uistite sa, že obidve strany pultu sú zaistené v rovnakých pozíciách.

! Skontrolujte, že je pult pevne zaistený tým, že zaňho zaťaháte.

Ak nepoužívate pult, môžete jej uskladiť na zadných nohách stoličky.

Zaťahajte za bočné tlačidlá po oboch stranách pultu a vyberte pult z uchytenia. **3** -1

Dajte pult pred zadné nohy a nasadte jej na ne **13** . Pult uchytený na príslušnom mieste je ukázaný na obrázku **14**

## Nastavenie sklonu

Chrbtovú opierku môžete nastaviť do 3 pozícií sklonu. **15**

Stlačte tlačidlo na zadnej strane sedenia a zatlačte opierku na dol, alebo na hor do požadovanej polohy. **15** -1

! Odporúčame aby opierku v vzpriamenej polohe používali iba deti, ktoré už vedia sedieť bez pomoci.

## Skladanie stoličky

! Nikdy neskladajte stoličku, ak v nej sedí dieťa.

Stoličku zložte podľa nasledujúceho postupu:

1. Pred skladaním najprv vyberte pult zo stoličky.
2. Zatiahňte za skladací popruh smerom hore, Chrbtová opierka sa automaticky zloží **16**.
3. Uskladnite pult na zadných nohách stoličky. **17**

## Sňatí poťahu

1. Vyberte 2 páry popruhov a 2 páry elastických prúžkov z opierok rúk na každej strane. **18** - 1 **18** - 2
  2. Odopnite 2 páry úchytiak a 2 páry elastických prúžkov na dolnej strane sedení. **19**
  3. Vyberte príchytky z popruhov. **20**
  4. Odopnite uchytení na dolnej strane poťahu **21** -1. Vyberte medzi nožný pás a popruh skladania z poťahu. **21** -2 **21** -3
  5. Vyberte ramenné pásy a bočné pásy z poťahu **22** -1 **22** -2, Potom vyberte poťah zo stoličky.
- Pre nasadení poťahu postupujte podľa predošlých krokov v obrátenom poradí.

## Starostlivosť a Údržba

- ! Poľstovanie sedení môžete čistiť pomocí huby a mydlovej vody. Nepoužívajte bielicidlo.
- ! Vyčistený poťah nechte uschnúť, nepoužívajte sušičku.
- ! Pre čistenie konštrukcie ju oprite vlhkým handričkou a jemným čistiacim prostriedkom a potom odstráňte akékoľvek stopy vlhkosti pomocí suchej handričky.
- ! Nepoužívajte neriadený neutrálny čistiaci prostriedok, benzín alebo iné organické rozpúšťadlá k očistení stoličky. Mohli by ste ju poškodiť.
- ! Pravidelne kontrolujte, či nie sú niektoré diely opotrebené, alebo či materiál alebo šití nie je oztrhnuté. Vymeňte alebo opravte poškodené diely podľa potreby.
- ! Ak stoličku dlhší dobu nepoužívate, uskladnite ju na mieste, kam vaše dieťa nemá prístup.



Joie™

Allison Baby UK Ltd,  
Venture Point, Towers Business Park  
Rugeley, Staffordshire, WS15 1UZ

bring the kids™

Share the joy at [joiebaby.com](http://joiebaby.com)

P-IM0051U