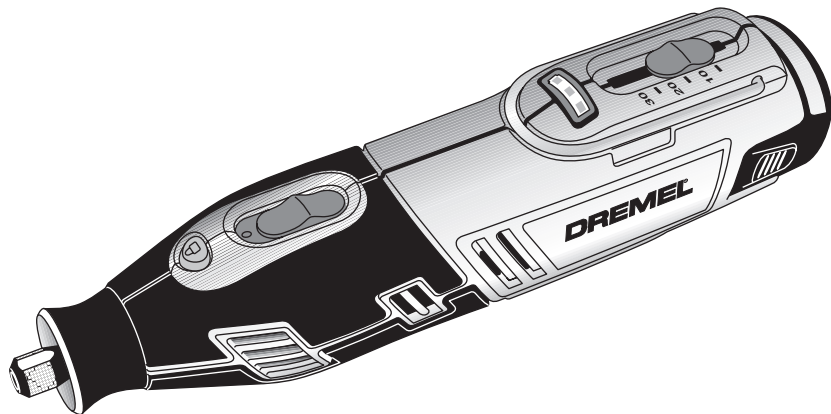
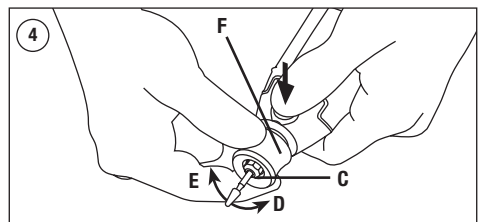
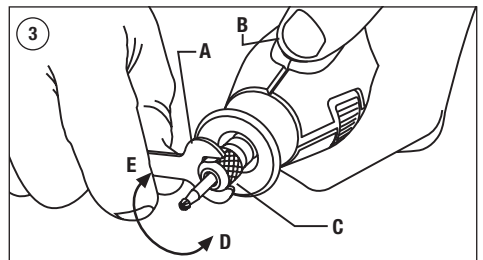
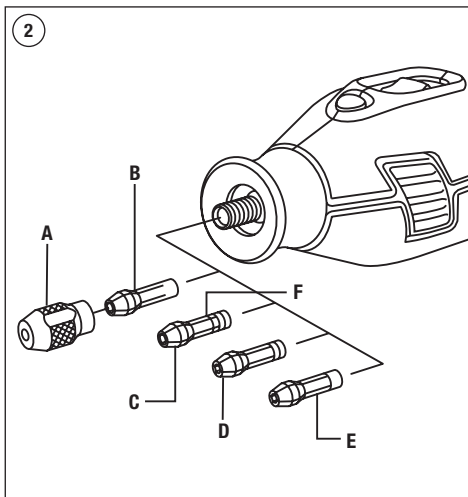
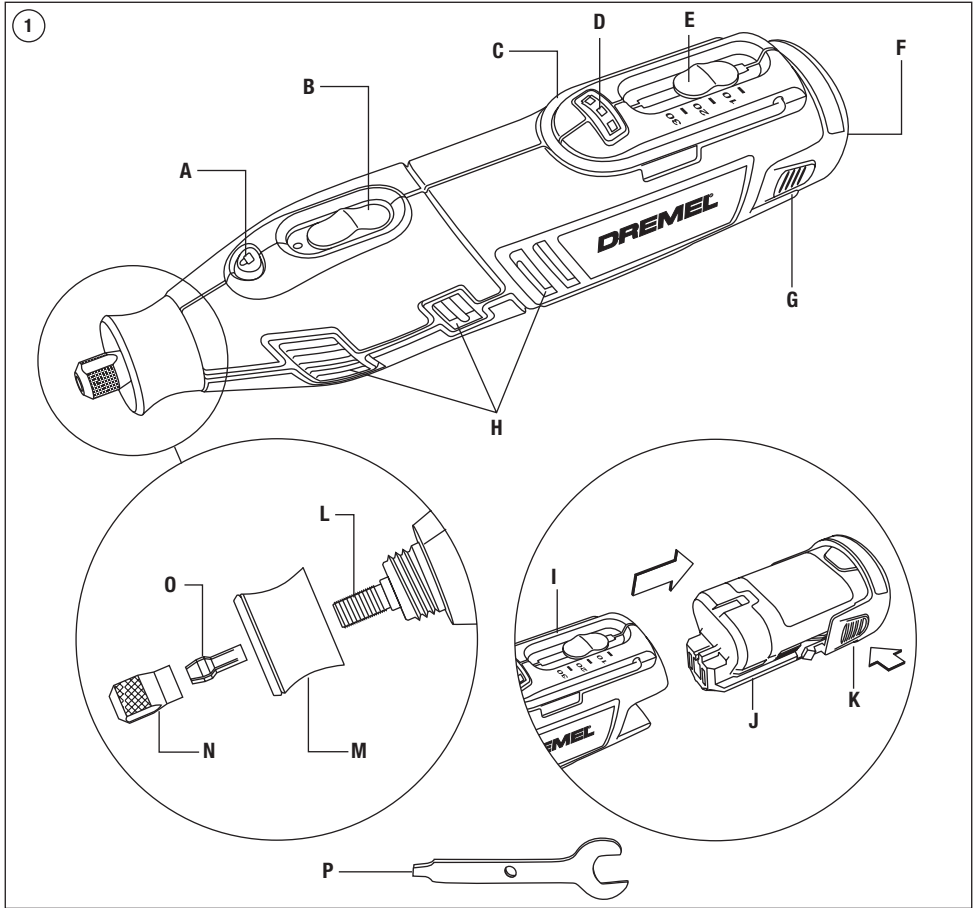


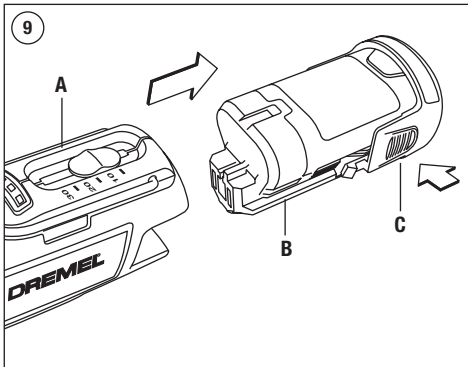
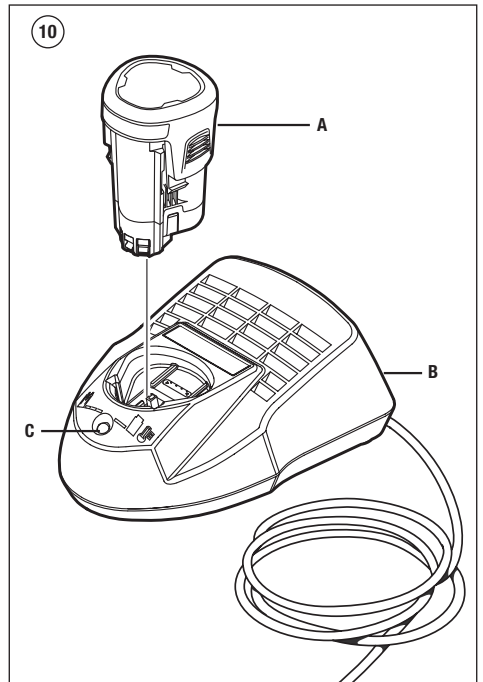
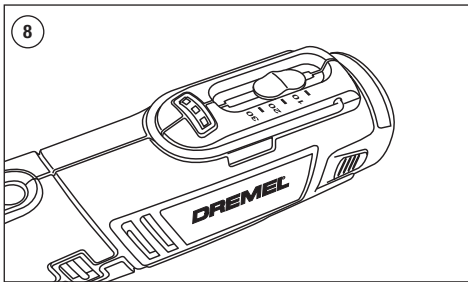
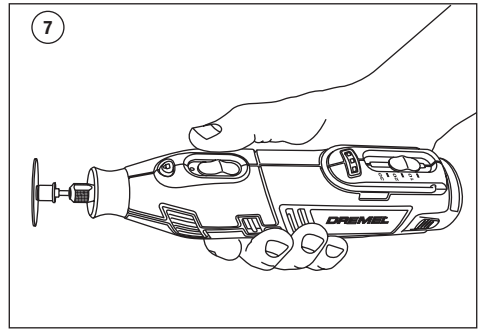
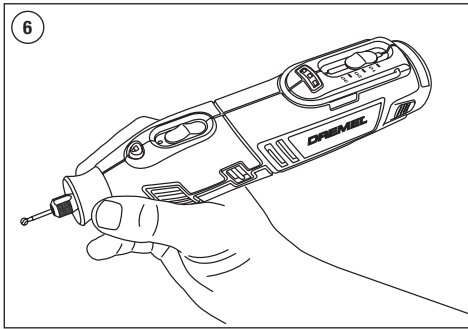
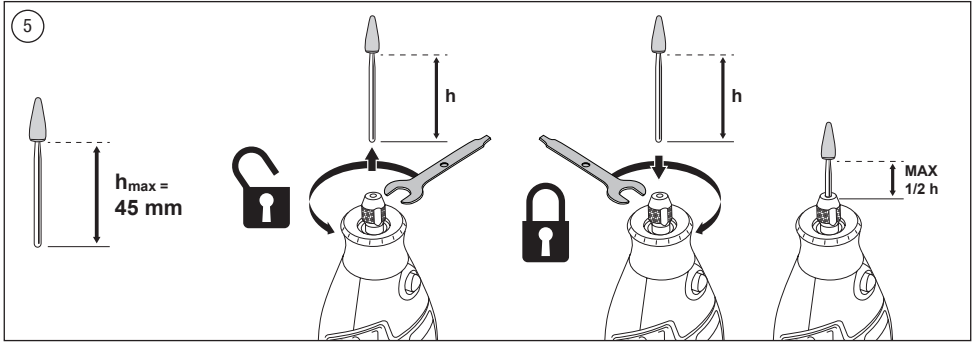
DREMEL® 8200



IT	Traduzione delle istruzioni originali	19	BG	Превод на оригиналните инструкции	67
ES	Traducción de las instrucciones originales	26	HU	Az eredeti eloirások fordítása	75
PT	Tradução das instruções originais	33	RO	Traducere a instrucțiunilor originale	82
EL	Μετάφραση των πρωτότυπων οδηγιών	40	SL	Prevod originalnih navodil	89
TR	Orjinal yönergelerin çevirisi	47	HR	Prijevod originalnih uputa	95
CS	Překlad originálních pokynů	54	SR	Превод оригиналног упутства	102
PL	Tłumaczenie oryginalnej instrukcji	60	SK	Preklad pôvodných pokynov	109

S/E







Max RPM



	Max RPM										
105	35.000			■	■				■		
106	35.000			■	■				■		
107	35.000			■	■				■		
108	35.000			■	■				■		
110	35.000			■	■				■		
111	35.000			■	■				■		
113	35.000			■	■				■		
114	30.000			■	■				■		
115	30.000			■	■				■		
117	30.000			■	■				■		
118	30.000			■	■				■		
125	30.000			■	■				■		
134	30.000			■	■				■		
144	30.000			■	■				■		
191	30.000			■	■				■		
192	30.000			■	■				■		
193	30.000			■	■				■		
194	30.000			■	■				■		
196	30.000			■	■				■		
199	30.000			■	■				■		
403	15.000						■	■	■	■	■
404	15.000						■	■	■	■	■
405	15.000						■	■	■	■	■
407	35.000			■	■		■	■	■	■	■
408	35.000			■	■		■	■	■	■	■
409	35.000	402		■	■		■	■	■	■	■
414	20.000	401					■	■	■	■	■
420	35.000	402		■	■		■	■	■	■	■
422	20.000	401					■	■	■	■	■
423S	20.000	(SC)402					■	■	■	■	■
425	20.000	402					■	■	■	■	■
426	35.000	402		■	■		■	■	■	■	■
428	15.000						■	■	■	■	■
429	20.000	401					■	■	■	■	■
430	35.000			■	■		■	■	■	■	■
431	35.000			■	■		■	■	■	■	■
432	35.000			■	■		■	■	■	■	■
438	35.000			■	■		■	■	■	■	■
442	15.000						■	■	■	■	■
443	15.000						■	■	■	■	■
453	30.000	1453					■	■	■		
454	30.000	1453					■	■	■		
455	30.000	1453					■	■	■		
457	30.000	1453					■	■	■		
462	30.000						■	■	■		
502	35.000			■	■		■	■	■	■	■
504	35.000			■	■		■	■	■	■	■
511S	20.000	(SC)402		■	■						
512S	20.000	(SC)402		■	■						
516	20.000						■	■	■	■	■
520	20.000						■	■	■	■	■
530	15.000						■	■	■	■	■
531	15.000						■	■	■	■	■

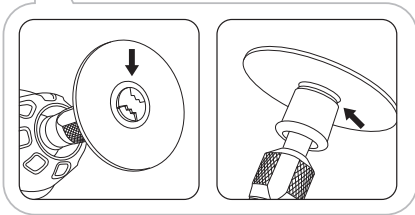
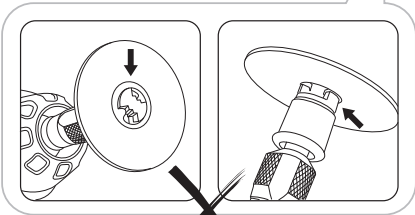
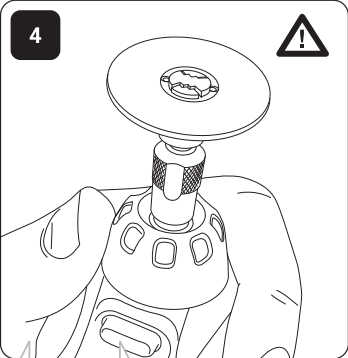
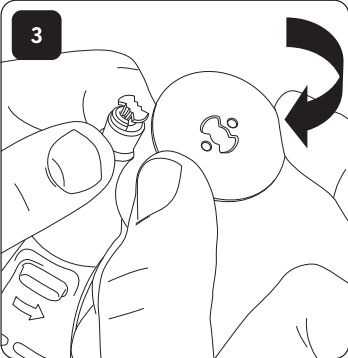
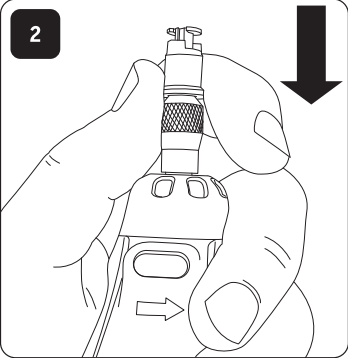
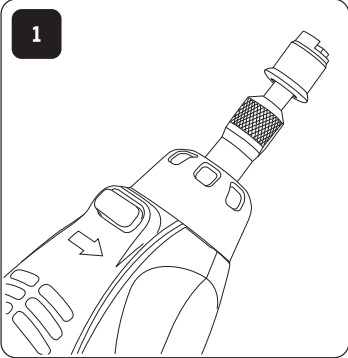


Max RPM



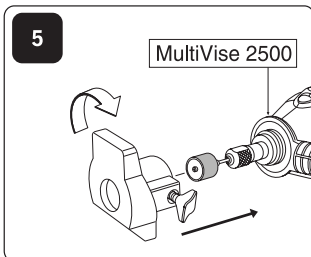
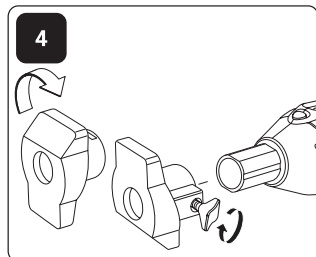
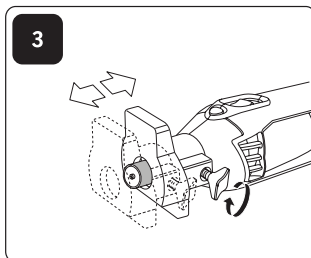
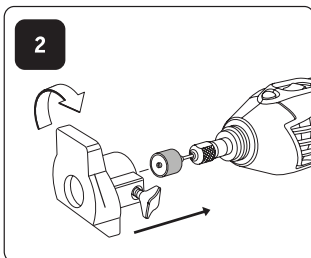
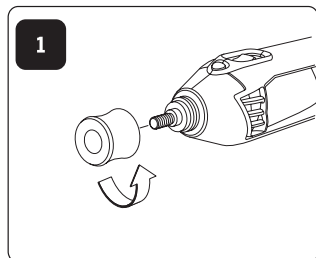
Part Number	Max RPM										
532	15.000						■	■	■	■	■
535	15.000									■	■
536	15.000									■	■
537	15.000									■	■
538	20.000						■				
540	35.000	402		■		■	■	■			■
542	35.000			■	■	■					
546	35.000	670		■	■						
561	35.000	565		■	■	■					
562	35.000	566									
569	20.000	568									
570	20.000	568									
612	35.000	231/335		■	■						
615	35.000	231/335		■	■						
640	35.000	231/335		■	■						
650	35.000	231/335		■	■						
652	35.000	231/335		■	■						
654	35.000	231/335		■	■						
655	35.000	231/335		■	■						
932	25.000						■	■	■	■	■
952	25.000						■	■	■	■	■
953	25.000						■	■	■	■	■
997	25.000						■	■	■	■	■
4485	35.000										
4486	35.000										
7103	25.000							■	■	■	■
7105	25.000							■	■	■	■
7122	25.000							■	■	■	■
7134	25.000							■	■	■	■
7144	25.000							■	■	■	■
8153	25.000						■	■	■	■	■
8193	20.000						■	■	■	■	■
8215	20.000						■	■	■	■	■
9901	30.000							■	■	■	
9903	30.000				■			■	■	■	
9905	30.000				■			■	■	■	
9910	30.000				■			■	■	■	
9911	30.000				■			■	■	■	
9931	35.000		■	■	■			■	■	■	
9934	35.000		■	■	■			■	■	■	
9936	35.000		■	■	■			■	■	■	
83322	25.000										
84922	25.000										
85422	20.000										
85602	20.000										
SC406	35.000	SC402	■	■			■	■	■		■
SC409	35.000	SC402	■	■			■	■	■		■
SC456	35.000	SC402	■	■			■	■	■		■
SC476	35.000	SC402									
SC544	35.000	SC402	■	■	■						
SC545	35.000	SC402									

EZ SpeedClic™

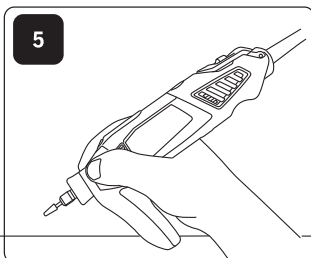
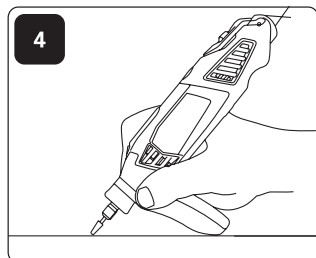
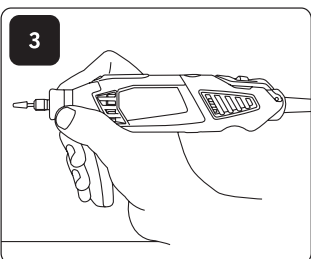
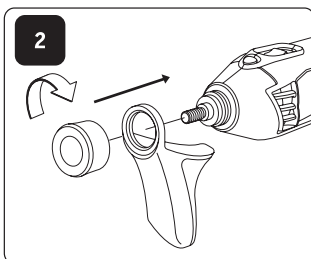
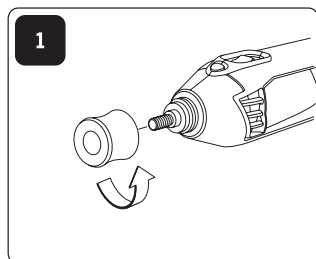


OK

576

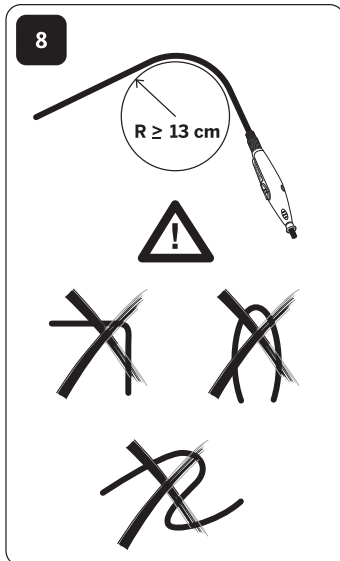
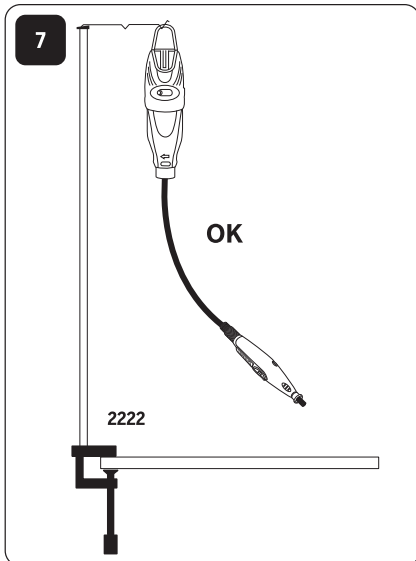
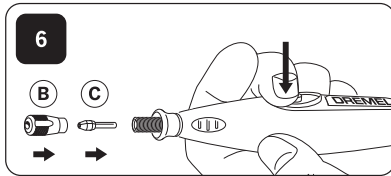
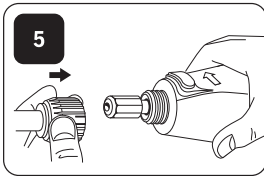
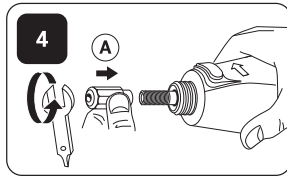
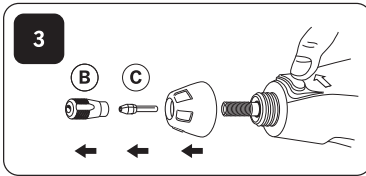
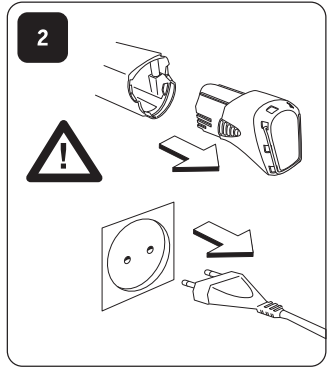
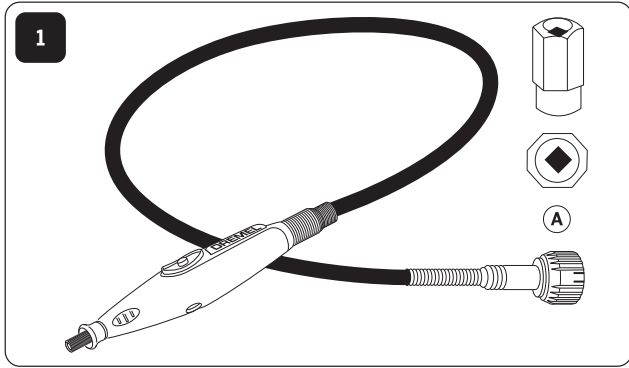


577

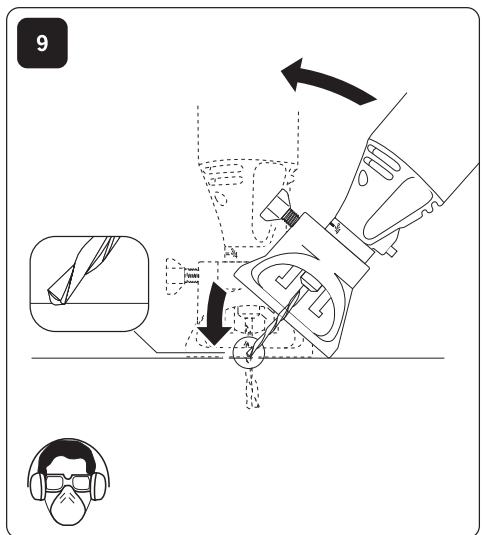
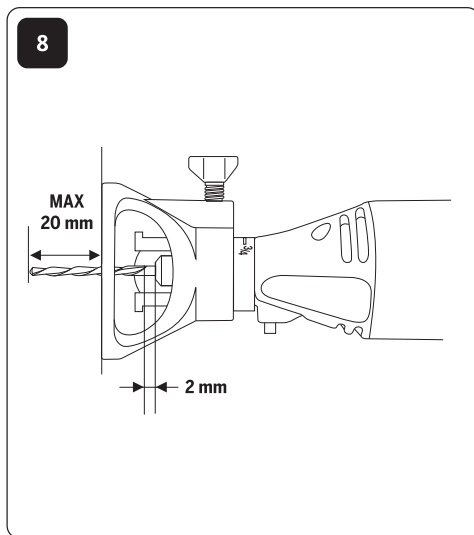
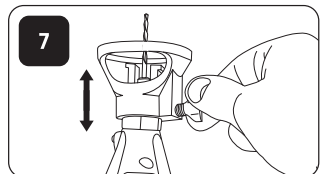
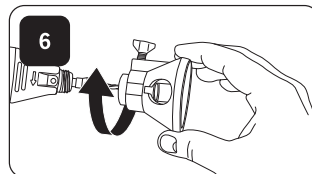
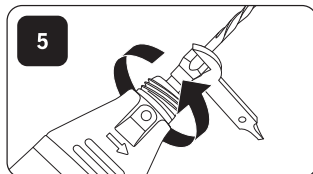
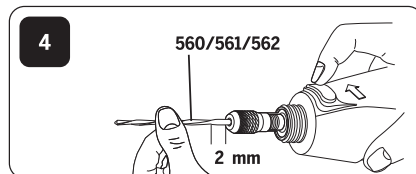
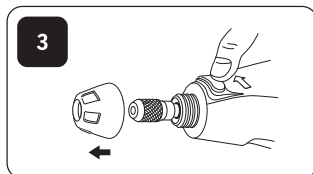
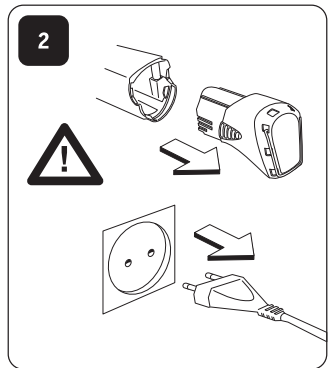
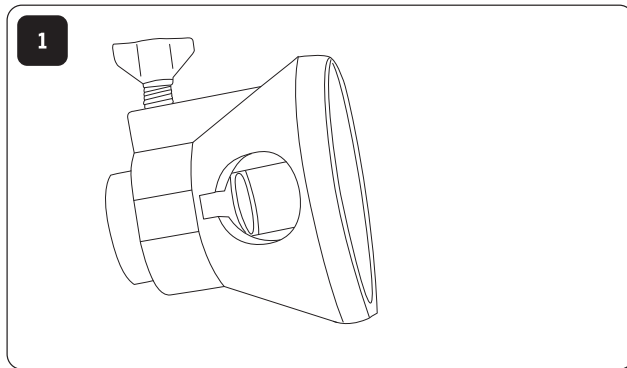


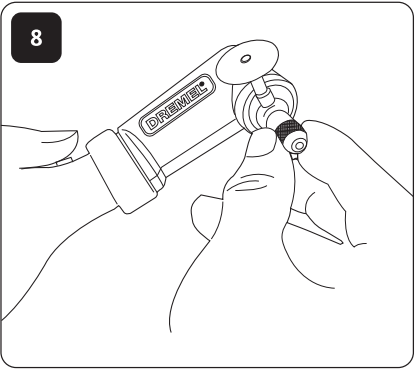
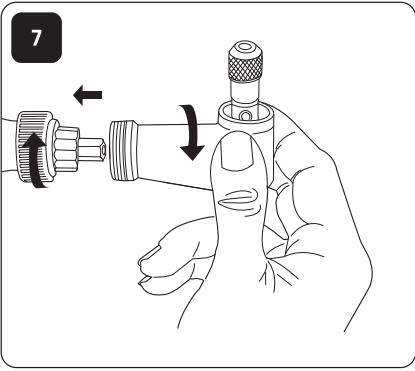
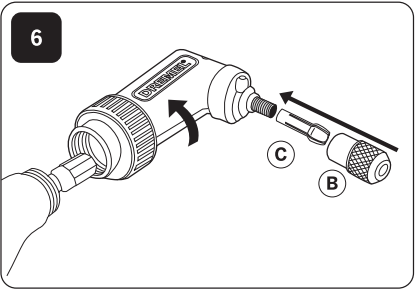
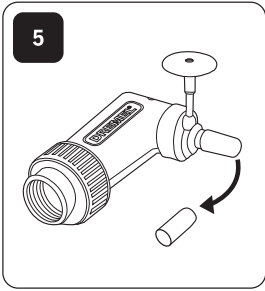
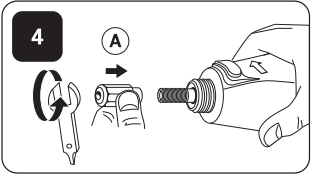
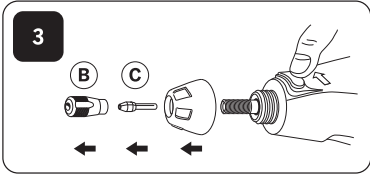
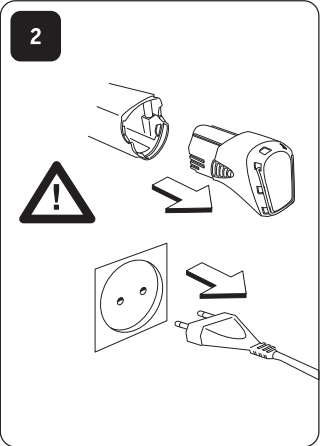
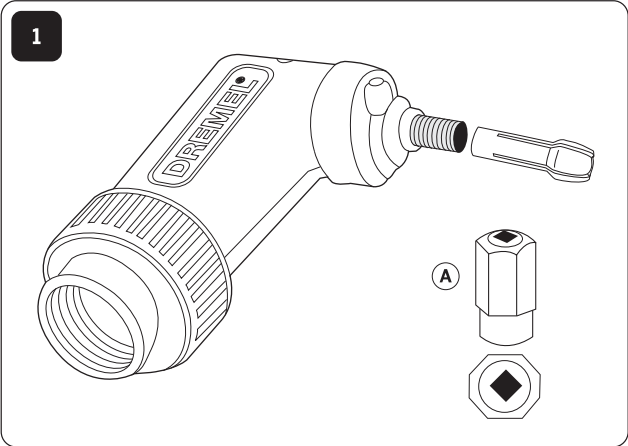


- IT** Per ottimizzare le performance del vostro nuovo albero flessibile fateolo girare ad alta velocità sul vostro minutensile in posizione verticale per due minuti prima di usarlo.
- ES** Para lograr un rendimiento óptimo de su nuevo eje flexible, hágalo funcionar acoplado a su multiherramienta a velocidad máxima en posición vertical durante 2 minutos antes de utilizarlo por primera vez.
- PT** Para otimizar o seu desempenho, deixe o novo veio flexível trabalhar a alta velocidade na ferramenta rotativa, em posição vertical, durante 2 minutos antes de o utilizar.
- EL** Για ιδανική απόδοση, αφήστε το να ο σάς εύκαμπτο άξονα να λειτουργήσει με υψηλή ταχύτητα σε κάθετη θέση για 2 λεπτά πριν τη χρήση.
- TR** Optimum performans için yeni esnek milinizi yüksek hız elde etmek için dikey pozisyonda olmak şartıyla kullanim öncesi 2 dakika yüksek hızda çalıştırın.
- CS** Aby byl zajištěn následný optimální provoz ohebné hřídele, před prvním použitím nechejte hřídel po připojení na nářadí běžet ve vysokých otáčkách ve vodorovné poloze po dobu 2 minut bez zátěže.
- PL** Dla optymalizacji wydajności pracy twojego nowego wałka giętkiego, przed wykonaniem pierwszych prac, zostaw go przez 2 min w pozycji pionowej, zamontowanego do urządzenia pracującego na najwyższych obrotach.
- BG** За да получите оптимални резултати с Вашия нов гъвкав удължител, първите 2 минути го поставете вертикално на Вашия DREMEL и го завъртете на празен ход.
- HU** Az optimális teljesítményhez tegye rá a flexibilis szárat a szerszámra és használat előtt 2 percig járassa.
- RO** Pentru o performanță optimă conectați cordonul flexibil la scula electrică și lăsați-l să funcționeze în poziție verticală la o turată ridicată minim 2 minute înainte de utilizare.
- SL** Za optimalni učinek pred začetkom uporabe pustite, da se vaš novi Flexshaft z visoko hitrostjo vrtil na vašem rotacijskem orodju v navpičnem položaju približno 2 minuti.
- HR** Prije početka rada, zbog postizanja optimalnog učinka, ostavite Vašu savitljivu osovinu da radi 2 minute u vertikalnom položaju.
- SR** За оптималан učinak pustite да ваш нови Flexshaft ради при максималној брзини на вашем ротационом алату у вертикалном положају у трајању од 2 минута пре употребе.
- SK** Aby ste dosiahli optimálny výkon, pred použitím ponechajte nástroj Flexshaft spustený vo vertikálnej polohe na rotačnom nástroji pri vysokej rýchlosti po dobu 2 minút.

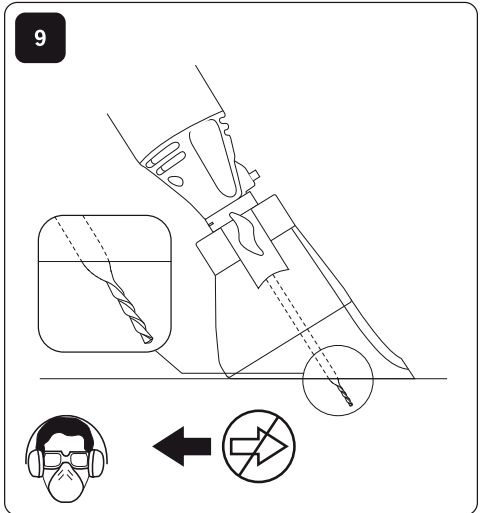
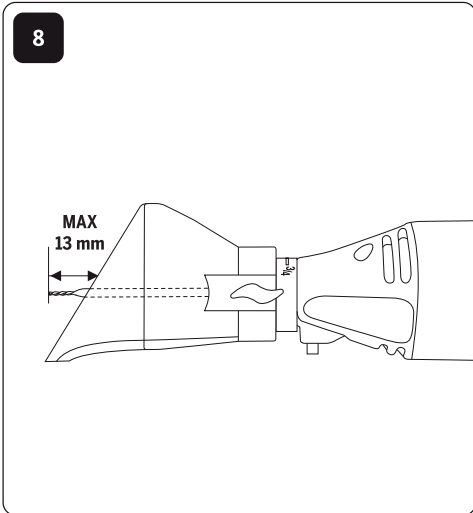
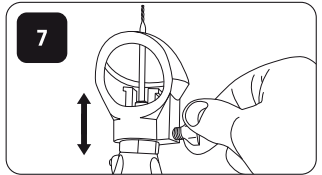
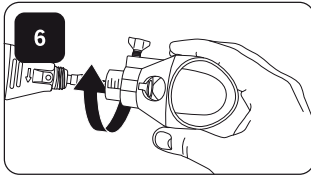
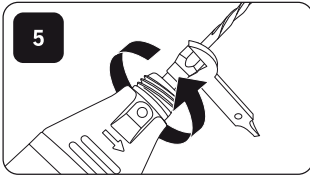
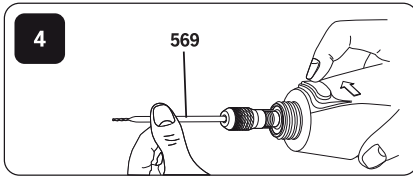
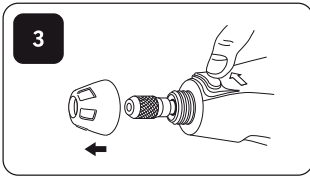
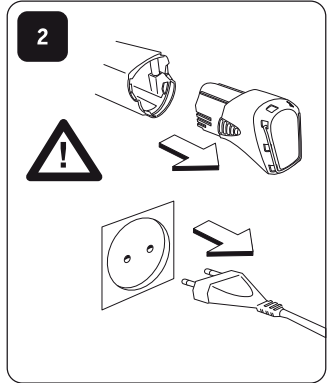
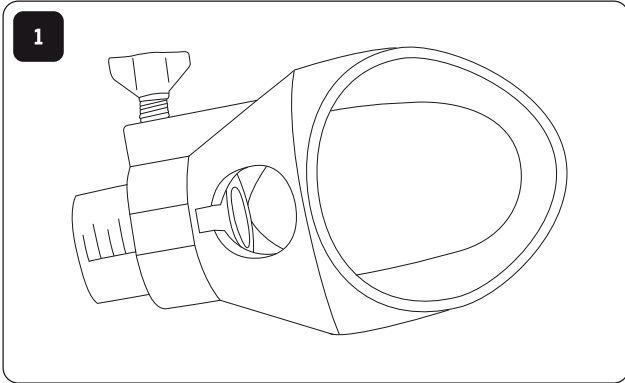


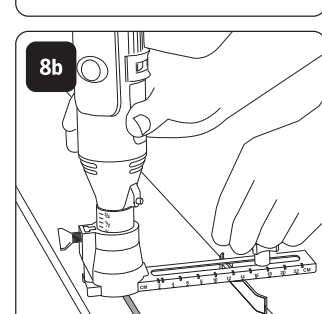
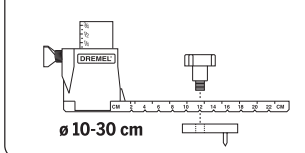
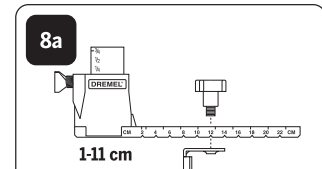
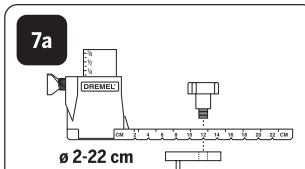
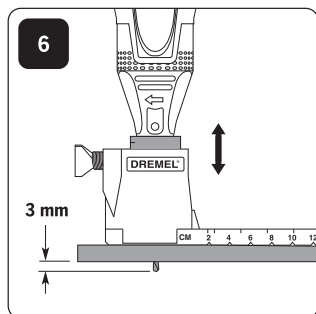
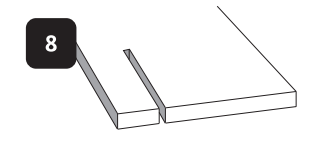
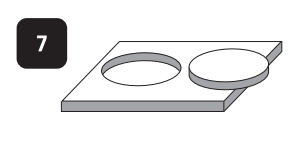
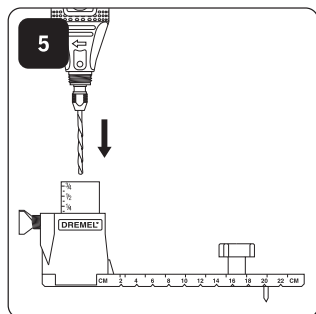
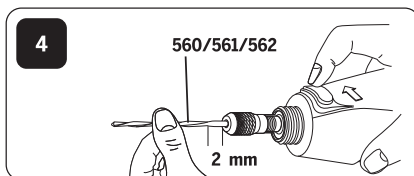
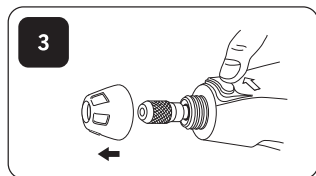
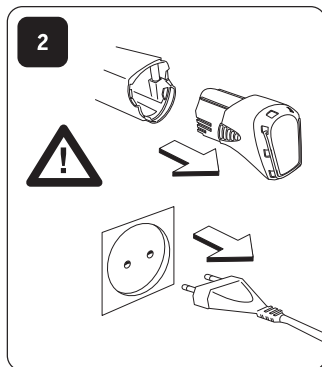
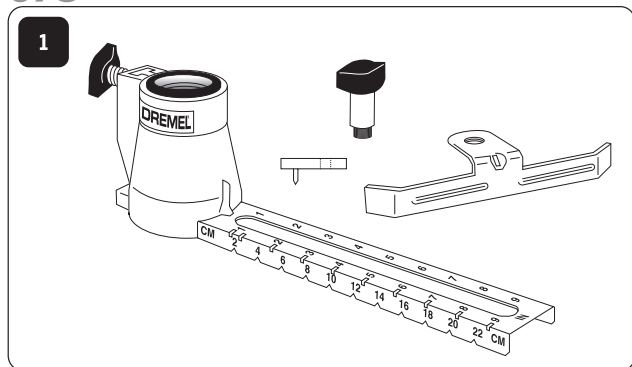
565/566





568





IT

DICHIARAZIONE DI CONFORMITÀ UE Dichiariamo sotto la nostra esclusiva responsabilità che questo prodotto è conforme ai seguenti standard o documenti standardizzati: EN60745 (utensile), EN60335 (caricatore), EN55014, EN61000, secondo le disposizioni previste dalle direttive 2006/95/CE (fino al 19 aprile 2016), 2014/35/UE (a partire dal 20 aprile 2016), 2006/42/CE, 2004/108/CE (fino al 19 aprile 2016), 2014/30/UE (a partire dal 20 aprile 2016), 2011/65/UE.

RUMORE/VIBRAZIONI Da misurazioni condotte secondo la norma EN60745, il livello di pressione sonora risulta di 72,5 dB(A) e il livello di potenza sonora 83,5 dB(A) (deviazione standard: 3 dB), mentre le vibrazioni sono pari a 11,8 m/s² (somma vettoriale delle tre direzioni, incertezza K = 1,5 m/s²).

N.B.: Il valore totale dichiarato delle vibrazioni è misurato secondo un metodo di prova standard e può essere utilizzato per confrontare un utensile con un altro. Potrebbe essere utilizzato anche in una valutazione preliminare dell'esposizione.

ATTENZIONE L'emissione di vibrazioni durante l'utilizzo dell'elettrotensile può variare dal valore totale dichiarato in base al modo in cui si utilizza l'utensile. Fare una stima dell'esposizione nelle condizioni di utilizzo attuali e, di conseguenza, identificare le misure di sicurezza per la protezione personale (prendendo in considerazione tutte le parti del ciclo di funzionamento come le volte in cui l'utensile viene spento e quando funziona in folle oltre al tempo di azionamento).

Documentazione tecnica presso: Dremel (PT-SEU/ENG1), Konijnenberg 60, 4825 BD, Breda, NL

ES

DECLARACIÓN DE CONFORMIDAD DE LA UE Declaramos, bajo nuestra responsabilidad exclusiva, que este producto cumple con las siguientes normas o documentos normalizados: EN60745 (herramienta), EN60335 (cargador), EN55014 y EN61000, de conformidad con lo previsto en las Directivas 2006/95/CE (hasta el 19 de abril de 2016), 2014/35/UE (a partir del 20 de abril de 2016), 2006/42/CE, 2004/108/CE (hasta el 19 de abril de 2016), 2014/30/UE (a partir del 20 de abril de 2016) y 2011/65/UE.

RUIDO Y VIBRACIONES Medidos de acuerdo con la norma EN60745, el nivel de presión acústica de esta herramienta es de 72,5 dB(A) y el nivel de potencia acústica es de 83,5 dB(A) (desviación estándar: 3 dB) y el valor de vibración es de 11,8 m/s² (suma de vectores triax; incertidumbre K = 1,5 m/s²).

NOTA: El valor total de la vibración declarada se ha medido de acuerdo con un método de prueba estándar y puede utilizarse para comparar una herramienta con otra. También se puede utilizar para una evaluación preliminar de la exposición.

ATENCIÓN Dependiendo de cómo se utilice, la emisión de vibraciones durante la utilización de la herramienta eléctrica puede diferir del valor total declarado. Realice una estimación de la exposición en las condiciones reales de uso e identifique las consiguientes medidas de seguridad que se deben tomar para la protección personal (teniendo en cuenta todas las partes del ciclo operativo, como por ejemplo, las ocasiones en las que la herramienta se desconecta, las ocasiones en las que está encendida pero está parada y además el tiempo en el que está activada).

Ficha técnica en: Dremel (PT-SEU/ENG1), Konijnenberg 60, 4825 BD, Breda, NL

PT

DECLARAÇÃO DE CONFORMIDADE UE Declaramos sob nossa exclusiva responsabilidade que este produto está em conformidade com as seguintes normas ou documentos normativos: EN60745 (ferramenta), EN60335 (carregador), EN55014, EN61000, de acordo com o disposto nas diretivas 2006/95/CE (até 19 de abril de 2016), 2014/35/UE (a partir de 20 de abril de 2016), 2006/42/CE, 2004/108/CE (até 19 de abril de 2016), 2014/30/UE (a partir de 20 de abril de 2016) e 2011/65/UE.

RUIDO/VIBRAÇÃO Medido de acordo com a norma EN60745, o nível de pressão sonora desta ferramenta é de 72,5 dB(A), o nível de potência sonora é de 83,5 dB(A) (desvio padrão: 3 dB) e a vibração é de 11,8 m/s² (soma vetorial dos 3 eixos, incerteza K = 1,5 m/s²).

NOTA: O valor total de vibração declarado foi medido de acordo com um método de ensaio normalizado e pode ser utilizado para comparar ferramentas entre si. Pode também ser utilizado para uma avaliação preliminar de exposição.

ATENÇÃO A emissão de vibrações durante a utilização desta ferramenta elétrica pode divergir do valor total declarado dependendo da forma como a ferramenta é utilizada.

Faça uma estimativa da exposição nas condições atuais de utilização e identifique as medidas de segurança de proteção pessoal em conformidade (tendo em conta todas as fases do ciclo de trabalho, como as vezes em que desliga a ferramenta e quando esta está ligada com e sem o dedo no interruptor).

Ficha técnica disponível em: Dremel (PT-SEU/ENG1), Konijnenberg 60, 4825 BD, Breda, NL

EL

ΔΗΛΩΣΗ ΠΙΣΤΟΤΗΤΑΣ ΕΕ Δηλώνουμε υπεύθυνα ότι αυτό το προϊόν συμμορφώνεται με τα ακόλουθα πρότυπα ή τυποποιημένα έγγραφα: EN60745 (εργαλείο), EN60335 (φορητής), EN55014, EN61000, σύμφωνα με τις διατάξεις των οδηγιών 2006/95/ΕΚ (έως τη 19η Απριλίου 2016), 2014/35/ΕΕ (από την 20ή Απριλίου 2016), 2006/42/ΕΚ, 2004/108/ΕΚ (έως τη 19η Απριλίου 2016), 2014/30/ΕΕ (από την 20ή Απριλίου 2016), 2011/65/ΕΕ.

ΘΟΡΥΓΜΟΣ Μετρήσεις σύμφωνα με EN60745 ο στάθμη ακουστικής πίεσης αυτού του εργαλείου ανέρχεται σε 72,5 dB(A) και η στάθμη ηχητικής ισχύος σε 83,5 dB(A) (κοινή απόκλιση: 3 dB), ενώ ο κραδασμός είναι 11,8 m/s² (σύνθετο ανασμάτων τριών αξόνων, αβεβαιότητα K = 1,5 m/s²).

ΥΠΟΔΕΙΞΗ: Η μέτρηση της δεδηλωμένης συνολικής τιμής κραδασμών έγινε σύμφωνα με μια πρότυπη μέθοδο ελέγχου και μπορεί να χρησιμοποιηθεί για τη σύγκριση ενός εργαλείου με κάποιο άλλο. Μπορεί επίσης να χρησιμοποιηθεί για την προκαταρκτική εκτίμηση της έκθεσης.

ΠΡΟΕΙΔΟΠΟΙΗΣΗ Οι παραγόμενοι κραδασμοί κατά την πραγματική χρήση του ηλεκτρικού εργαλείου μπορεί να διαφέρουν από τη δεδηλωμένη συνολική τιμή, ανάλογα με τους τρόπους με τους οποίους χρησιμοποιείτε το εργαλείο. Εκτιμήστε την έκθεση στις πραγματικές συνθήκες χρήσης και προσδιορίστε ανάλογα τα μέτρα ασφαλείας για προσωπική προστασία (λαμβάνοντας υπόψη όλα τα μέρη του κύκλου λειτουργίας, όπως π.χ., το χρόνο κατά τον οποίο το εργαλείο τίθεται εκτός λειτουργίας και το χρόνο κατά τον οποίο λειτουργεί χωρίς φορτίο, επιπρόσθετα του χρόνου εργασίας).

Αρχείο Τεχνικών δεδομένων σε: Dremel (PT-SEU/ENG1), Konijnenberg 60, 4825 BD, Breda, NL

TR

AB UYUM BEYANI Bu ürünün aşağıdaki standartlara veya standartlaştırılmış belgelere uygun olduğunu tamamen kendi sorumluluğumuzda olmak üzere beyan ederiz: 2006/95/AT (19 Nisan 2016 ya kadar), 2014/35/AB (20 Nisan 2016'dan itibaren), 2006/42/AT, 2004/108/AT (19 Nisan 2016 ya kadar), 2014/30/AB (20 Nisan 2016'dan itibaren), 2011/65/AB direktiflerinin şartlarına uygun olarak EN 60335 (sağı cihaz), EN 60745 (el aleti), EN 55014, EN 61000.

GÜRÜLTÜ/TİTREŞİM EN60745'e uygun olarak yapılan ölçümlerde bu el aletinin ses basıncı seviyesi 72,5 dB(A), ses gücü seviyesi 83,5 dB(A) (standart sapma: 3 dB) ve titreşim 11,8 m/s² (üç eksenli vektör toplamı, belirsizlik K = 1,5 m/s²).

NOT: Beyan edilen toplam titreşim değeri standart bir test yöntemiyle uygun şekilde ölçümlenmiştir ve bir el aletini diğerleriyle karşılaştırmak için kullanılabilir. Bu değer aynı zamanda maruziyetin diğer değerlendirilmesinde de kullanılabilir.

UYARI Gerçek kullanım sırasında elektrikli el aletinin titreşim emisyonu, aleti kullandığınız biçimlere bağlı olarak beyan edilen toplam değerden farklı olabilir. Gerçek kullanım koşullarında maruz kalma için bir tahminde bulunun ve koruma için buna göre emniyet önlemlerini alın (teklilenme sürelerine ek olarak, eliten kapalı kaldığı ve atıl olarak çalıştığı süreler için çalışma çevriminin tüm kısımlarını hesaba katın).

Teknik dosya şuradadır: Dremel (PT-SEU/ENG1), Konijnenberg 60, 4825 BD, Breda, NL.

CS

EU PROHLÁŠENÍ O SHODĚ Prohlášíme na svou výlučnou odpovědnost, že tento výrobek je ve shodě s následujícími normami nebo normalizovanými dokumenty: EN60745 (nářadí), EN60335 (nabíječka), EN55014, EN61000 v souladu s ustanoveními směrnice 2006/95/ES (do 19. dubna 2016), 2014/35/EU (od 20. dubna), 2006/42/ES, 2004/108/ES (do 19. dubna 2016), 2014/30/EU (od 20. dubna 2016), 2011/65/EU.

HLUK/VIBRACE Měřeno v souladu s EN60745 hladina akustického tlaku tohoto nářadí je 72,5 dB (A) a hladina akustického výkonu je 83,5 dB (A) (standardní odchylka: 3 dB) a vibrace 11,8 m/s² (prostorový vektorový součet, neújistota K = 1,5 m/s²).

UPOZORNĚNÍ: Prohlášená celková hodnota vibrací se měří v souladu se standardní zkušební metodou a může být použita pro srovnání jednotlivých nářadí mezi sebou. Může být také použita k předběžnému stanovení vstavení.

VAROVÁNÍ Vibrace vznikající při konkrétním použití elektrického nářadí se mohou lišit od deklarované celkové hodnoty, a to v závislosti na způsobu použití nářadí. Proveďte odhad míry rizika v konkrétních podmínkách používání a stanovte odpovídající bezpečnostní opatření pro osobní ochranu (vezměte v úvahu veškeré části provozního cyklu, tj. kromě doby spuštění nářadí např. i dobu, po kterou je vypnutý, a dobu, kdy běží naprázdno).

Technická dokumentace u: Dremel (PT-SEU/ENG1), Konijnenberg 60, 4825 BD, Breda, NL



DEKLARACJA ZGODNOŚCI UE Oświadczamy na naszą wyłączną odpowiedzialność, że produkt spełnia wymogi następujących norm lub dokumentów ujednoliconych: EN60745 (narzędzie), EN60335 (adowarka), EN55014, EN61000, zgodnie z postanowieniami dyrektyw 2006/95/WE (do 19 kwietnia 2016 r.), 2014/35/EU (od 20 kwietnia 2016 r.), 2006/42/WE, 2006/42/CE, 2004/108/UE (do 19 kwietnia 2016 r.), 2014/30/UE (od 20 kwietnia 2016 r.), 2011/65/UE.

HALASVIBRÁCIÓK Mierzony zgodnie z wymogami normy EN60745 poziom ciśnienia akustycznego narzędzia wynosi 72,5 dB(A), natomiast poziom mocy akustycznej to 83,5 dB(A) (odchylenie standardowe: 3 dB), a drgania 11 m/s² (suma wektorowa przyspieszeń mierzona czujnikiem triax, niepewność K = 1,5 m/s²).

UWAGA: Określony całkowity poziom drgań został zmierzony przy użyciu standardowej metody testowej i może być wykorzystywany w zakresie porównywania narzędzi. Wartość ta może również zostać wykorzystana w zakresie opracowania wstępnej analizy narażenia.

OSTRZEŻENIE Drgania emitowane podczas faktycznego użycia elektronarzędzia mogą różnić się od ich wartości przedstawionych w instrukcji, ponieważ zależą od sposobu korzystania z narzędzia. Należy przeprowadzić ocenę ryzyka w rzeczywistych warunkach użycia oraz określić środki bezpieczeństwa, które należy przedsięwziąć dla własnej ochrony (należy uwzględnić wszystkie etapy cyklu operacyjnego, w tym czas, kiedy urządzenie jest wyłączone oraz kiedy pracuje na biegu jałowym, jako etapy uzupełniające cykl, oprócz czasu uruchomienia).

Dokumentacja techniczna dostępna w firmie: Dremel (PT-SEU/ENG1), Konijnenberg 60, 4825 BD Breda, NL.



ЕС ДЕКЛАРАЦИЯ ЗА СЪОТВЕТСТВИЕ Декларираме единствено на наша отговорност, че този продукт е в съответствие със следните стандарти и стандартизиран документ: EN60745 (инструмент), EN60335 (зарядно устройство), EN55014, EN61000 в съответствие с изискванията на следните Директиви 2006/95/ЕО (до 19 април 2016 г.), 2014/35/ЕО (от 20 април 2016 г.), 2006/42/ЕО, 2004/108/ЕО (до 19 април 2016 г.), 2014/30/ЕО (от 20 април 2016 г.), 2011/65/ЕО.

ШУМ/ВИБРАЦИЯ Измерено съгласно EN60745, звуковото налягане на този инструмент е 72,5 dB(A), а нивото на акустично налягане е 83,5 dB(A) (стандардно отклонение: 3 dB, вибрациите са 11,8 m/s² (векторната сума по трите направления, неутризиране: K = 1,5 m/s²).

ЗАБЕЛЕЖКА: Декларираната обща стойност на вибрация е измерена в съответствие със стандартния метод за изпитание и може да бъде използвана за сравняване на един инструмент с друг. Освен това, тя може да бъде използвана и за предварителна оценка на излагането.

ВНИМАНИЕ Вибрациите, изпълнени по време на реалното използване на електронинструмента, може да се различават от обявената обща стойност в зависимост от начините на използване на инструмента. Направте оценка на излагането на вибрации при реалните условия на използване и определете съответните мерки за безопасност, осигуряващи лична защита (вземете предвид всички части на работния цикъл, като времето, през което инструментът е изключен и времето, през което той работи на празен ход, в допълнение на времето на включване).

Техническо досие: Dremel (PT-SEU/ENG1), Konijnenberg 60, 4825 BD, Breda, Нидерландия



EU MEGFELELŐSÉGI NYILATKOZAT Sajat felelősségünkre kijelentjük, hogy ez a termék megfelel a következő szabványoknak vagy szabványdokumentumoknak: EN60745 (szerszám), EN60335 (töltő), EN55014, EN61000, a következő irányelvek rendelkezéseinek megfelelően: 2006/95/EK (2016. április 19-ig), 2014/35/EU (2016. április 20-tól), 2006/42/EK, 2004/108/EK (2016. április 19-ig), 2014/30/EU (2016. április 20-tól), 2011/65/EU.

ZAJ/REZGÉS A szerszám EN60745 szabvány szerinti mért zajnyomásszintje 72,5 dB(A) és teljesítményszintje 83,5 dB(A) (szórási: 3 dB), a rezgés 11,8 m/s² (háromtengelyű vektorösszeg, bizonytalanság K = 1,5 m/s²).

MEGJEGYZÉS: A feltüntetett rezgés teljes érték, amelyet standard tesztlejtéssel mértünk, és az érték használható a szerszámok összehasonlítására. Kitérésig előzetes elemzésére is használható.

FIGYELEM A szerszám használati módjától függően a készülék rezgésének mértéke eltérhet a megadott legnagyobb értéktől. Az aktuális helyzetnek megfelelően becsülje meg a veszélyeztetettséget, és annak megfelelően alkalmazza a személyes védelmet (figyelembe véve a munkafolyamat minden egyes részét, például azt is, amikor még szabadon forog a szerszám a kikapcsolás után).

Műszaki fájli: Dremel (PT-SEU/ENG1), Konijnenberg 60, 4825 BD, Breda, Hollandia



DECLARAȚIE DE CONFORMITATE UE Declaram pe propria noastră răspundere că produsul este în conformitate cu următoarele standarde sau documente standardizate: EN60745 (unealtă), EN60335 (încărcător), EN55014, EN61000, în conformitate cu dispozițiile directivelor 2006/95/CE (până la 19 aprilie 2016), 2014/35/UE (de la 20 aprilie 2016), 2006/42/CE, 2004/108/CE (până la 19 aprilie 2016), 2014/30/UE (de la 20 aprilie 2016), 2011/65/UE.

ZGOMOT/VIBRAȚII Nivelul de presiune acustică al acestei uneelte măsurat conform EN60745 este de 72,5 dB(A) iar nivelul de putere acustică este de 83,5 dB(A) (deviația standard: 3 dB), iar vibrația este de 11,8 m/s² (sumă vectorială a trei direcții, incertitudine K = 1,5 m/s²).

NOTĂ: Valoarea declarată a vibrației totale este măsurată în conformitate cu metoda standard de testare și poate fi folosită pentru compararea uneltelor între ele. Ea poate fi utilizată și în evaluarea preliminară a expunerii.

ATENȚIE Emisia de vibrații în timpul utilizării efective a unelei poate diferi de valoarea totală declarată în funcție de modul de utilizare al acesteia. Faceți o estimare a expunerii în condițiile efective de utilizare și identificați măsurile de siguranță pentru protecția personală în mod corespunzător (luând în calcul toate părțile ciclului de operare cum ar fi perioadele în care unealta e oprită și când e pornită dar nu e folosită, precum și perioadele în care e pornită dar nu e folosită pe lângă timpul de deansare).

Fișierul tehnic la: Dremel (PT-SEU/ENG1), Konijnenberg 60, 4825 BD, Breda, Olanda.



CE-IZJAVA O SKLADNOSTI Na lastno odgovornost izjavljamo, da je ta izdelek skladen s sledečimi standardi ali standardiziranimi dokumenti: EN60745 (orodje), EN60335 (polnilnik), EN55014, EN61000, v skladu z določili Direktiv 2006/95/ES (do 9. aprila 2016), 2014/35/EU (od 20. aprila 2016), 2006/42/ES, 2004/108/ES (do 19. aprila 2016), 2014/30/EU (od 20. aprila 2016), 2011/65/EU.

HRUP/VIBRACIJA Izmerjeno v skladu z EN60745, je nivo zvoka tega orodja 72,5 dB(A) in stopnja moči zvoka 83,5 dB(A) (standardni odklon: 3 dB), vibracije pa 11,8 m/s² (trojna vektorska vsota, negotovost K = 1,5 m/s²).

OPOMBA: Izjavljena skupna vrednost vibracije je izmerjena v skladu s standardno metodo testiranja in se lahko uporabi za primerjavo enega orodja z drugim. Lahko se uporablja tudi v predhodni oceni izpostavljenosti.

OPOZORILO Vibracijske emisije med dejansko uporabo orodja se lahko razlikujejo od deklarirane skupne vrednosti, odvisno od načina uporabe orodja. Ocenite raven izpostavljenosti v dejanskih pogojih uporabe ter vzpostavite ustrezne varnostne ukrepe za osebno zaščito (upoštevajte vse dele delovnega cikla, kot so obdobja, ko je orodje izklopljeno ter ko obratuje v prostem teku, poleg časa normalnega obratovanja).

Tehnična dokumentacija pri: Dremel (PT-SEU/ENG1), Konijnenberg 60, 4825 BD, Breda, NL



EU IZJAVA O SUKLADNOSTI Pod punom odgovornošću izjavljujemo da je ovaj proizvod u skladu sa sledećim standardima ili standardiziranim dokumentima: EN60745 (alat), EN60335 (punjač), EN55014, EN61000, u skladu s odredbama direktiva 2006/95/EZ (do 19. travnja 2016.), 2014/35/EU (od 20. travnja 2016.), 2006/42/EZ, 2004/108/EZ (do 19. travnja 2016.), 2014/30/EU (od 20. travnja 2016.), 2011/65/EU.

BUKA/VIBRACIJE Izmerjeno u skladu s EN60745 razina zvučnog tlaka ovog alata iznosi 72,5 dB (A), razina zvučne snage 83,5 dB (A) (standardno odstupanje: 3 dB), a razina vibracija 11,8 m/s² (vektorski zbroj tri pravca, odstupanje K = 1,5 m/s²).

NAPOMENA: Naznačena ukupna vrijednost vibracija izmjerena je u skladu sa standardnim metodama ispitivanja, a može se koristiti za međusobne usporedbe alata. Također se može koristiti za preliminarnu procjenu izloženosti.

UPOZORENJE Emisija vibracije tijekom stvarne uporabe električnog alata može se razlikovati od navedene ukupne vrijednosti ovisno o načinima na koje koristite alat. Napravite procjenu izlaganja u stvarnim uvjetima uporabe i identificirajte sigurnosne mjere za osobnu zaštitu u skladu s tim (uzimajući u obzir sve dijelove radnog ciklusa kao što su vremena u kojima je alat isključen i kad radi praznim hodom dodatno uz vrijeme aktiviranja).

Tehnička dokumentacija kod: Dremel (PT-SEU/ENG1), Konijnenberg 60, 4825 BD, Breda, Nizozemsk



ЕУ ИЗЈАВА О УСКЛАЂЕНОСТИ Под сопственом одговорношћу, изјављујемо да је овај производ усаглашен са следећим стандардима, односно стандардизованим документима: EN60745 (алат), EN60335 (пуњач), EN55014, EN61000, у складу са одредбама директива 2006/95/ЕС (до 19. априла 2016.), 2014/35/ЕУ (од 20. априла 2016.), 2006/42/ЕС, 2004/108/ЕС (до 19. априла 2016.), 2014/30/ЕУ (од 20. априла 2016.), 2011/65/ЕУ.

БУКА/ВИБРАЦИЈЕ На основу мерења у складу са стандардом EN60745 ниво звучног притиска овог алата је 72,5 dB(A), ниво снаге звука је 83,5 dB(A) (стандардно одступање: 3 dB), док вибрација износи 11,8 m/s² (троосни векторски збир, неизвесност K = 1,5 m/s²).

НАПОМЕНА: Наведена укупна вредност вибрације је добијена мерењем које је извршено у складу са стандардним методом тестирања и може да се користи за поређење једног алата са другим. Такође може да се користи у прелиминарним проценама изложености.



УПОЗОРЕЊЕ Емисија вибрације за време стварне употребе електричног алата може да се разликује од наведене укупне вредности зависно од начина на који користите алат.

Направите процену излагања у стварним условима употребе и идентификујте сигурносне мере за личну заштиту у складу са тим (узимање у обзир свих делова радног циклуса као што су времена у којима је алат искључен и када ради празним ходом додатно уз време активирања).

Технички лист се налази на: Dremel (PT-SEU/ENG1), Konijnenberg 60, 4825 BD, Breda, Холандија

ВЫХЛАСЕНИЕ О ЗНОДЕ СЕ На нашу выћраднћу зодповедност выћласујемо, же tento выћробок выћговује наследујћим нормћам а нормовым документом: EN60745 (нћстрој), EN60335 (нћбјћћкћ), EN55014, EN61000, в сћлћдћ сћ установенћям смерћс 2006/95/ЕС (до 19. априла 2016.), 2014/35/ЕУ (од 20. априла 2016.), 2006/42/ЕС, 2004/108/ЕС (до 19. априла 2016.), 2014/30/ЕУ (од 20. априла 2016.), 2011/65/ЕУ.

НЛУК/ВИБРћЦИЈЕ Нмеранћ в сћлћдћ с EN60745 је нћлћдћна акустћкћћо нћкћу тоћо нћстројћ 72,5 dB(A) а нћлћдћна акустћкћћо выћкону 83,5 dB(A) (стандћрднћ одчћћкћ: 3 dB) а вћбрћціе 11,8 m/s² (сћћет векторов троч осћ, нћреспност K = 1,5 m/s²).

ПОЗНћМКћ: Декларовнћ нћлћкћвћ нћднћлћ вћбрћціе болћ мернћ в сћлћдћ со стандарднћым тестовнћым методћм а мћже сћ поућзћвћт нћ поровнћвнћем с нћнћым нћстројмћ. Мћже сћ поућзћћ ај нћ предбећне посћденће еposure.



ВЫБРАЦИЈЕ Вћбрћціе вћзникћјуће поћас поућзћвнћћя електричћко нћстројћ сћ мћжћ одлћћћовћт од декларованей оћлћквей нћднћлћ – зћвћсћ то од спћсбћу поућзћвнћћя тоћо нћстројћ. Очћдћ нћеру выстћвенћя вћбрћціћм выћконћјте в конкрћтнћх подмћенћкћх поућзћвнћћя а подћћ тоћо урчће потрћбне оосбне очћрнћне протћсћредкћ (берће до ўвћћу нћлен добу спћшћвнћя, але ај остћтнће фћзу прћвћдзкћвей оућкћу, ако нћпрћкћлћ добу выпћннћя нћстројћ а добу прћвћдзкћу нћпрћзднћо).

Сћбор технћчкћх нћформћці: Dremel (PT-SEU/ENG1), Konijnenberg 60, 4825 BD, Breda, Ноландско.



10 Dremel

Marijn van der Hoofden
Operations & Engineering

Olaf Dijkgraaf
Approval Manager

Konijnenberg 60,
4825 BD Breda
The Netherlands

Breda, 20-10-2015

SIMBOLI USATI



LEGGERE QUESTE ISTRUZIONI



USARE PROTEZIONE ACUSTICA



USARE PROTEZIONE PER GLI OCCHI



USARE UNA MASCHERA ANTIPOLVERE



STRUTTURA DI CLASSE II



NON SMALTIRE STRUMENTI ELETTRICI, ACCESSORI E IMBALLAGGI INSIEME AI RIFIUTI DOMESTICI

ISTRUZIONI GENERALI DI SICUREZZA PER ELETTROUTENSILI



ATTENZIONE LEGGERE TUTTE LE AVVERTENZE DI SICUREZZA E TUTTE LE ISTRUZIONI.

L'inosservanza delle avvertenze e delle istruzioni può determinare scosse elettriche, incendi e/o lesioni gravi. Conservare tutte le avvertenze e le istruzioni per consultazioni future.

Il termine "elettrotensile" nelle avvertenze fa riferimento allo strumento azionato tramite corrente elettrica (dotato di cavo) o allo strumento azionato a batteria (senza cavo).

SICUREZZA DELL'AREA DI LAVORO

- L'area di lavoro deve essere sempre pulita e ben illuminata. Le aree di lavoro in disordine e non illuminate favoriscono gli incidenti.
- Evitare d'impiegare l'elettrotensile in ambienti soggetti al rischio di esplosioni e nei quali si trovano liquidi, gas o polveri infiammabili. Gli elettrotensili producono scintille che possono far infiammare la polvere o i gas.
- Tenere lontani i bambini e terze persone durante l'impiego dell'elettrotensile. Eventuali distrazioni potranno comportare la perdita del controllo sull'elettrotensile.

SICUREZZA ELETTRICA

- La spina per la presa di corrente dovrà essere adatta alla presa. Evitare assolutamente di apportare modifiche alla spina. Non impiegare spine adattatrici assieme ad elettrotensili con

collegamento a terra. Le spine non modificate e le prese adatte riducono il rischio di scosse elettriche.

- Evitare il contatto fisico con superfici collegate a terra, come tubi, radiatori, cucine elettriche e frigoriferi. Sussiste un maggior rischio di scosse elettriche nel momento in cui il corpo è messo a massa.
- Custodire l'elettrotensile al riparo dalla pioggia o dall'umidità. L'eventuale infiltrazione di acqua in un elettrotensile aumenterà il rischio di scosse elettriche.
- Non usare il cavo per scopi diversi da quelli previsti. Non usare mai il cavo per trasportare o trainare l'elettrotensile oppure per togliere la spina dalla presa di corrente. Non avvicinare il cavo a fonti di calore, olio, spigoli taglienti e parti mobili. I cavi danneggiati o aggrovigliati aumentano il rischio di scosse elettriche.
- Qualora si usi l'elettrotensile all'aperto, impiegare cavi di prolunga omologati per l'impiego all'esterno. L'uso di un cavo omologato per l'impiego all'esterno riduce il rischio di scosse elettriche.
- Qualora si usi l'elettrotensile in un luogo umido, servirsi di un circuito protetto per il dispositivo di corrente residua (RCD). L'uso di un RCD riduce il rischio di scosse elettriche.

SICUREZZA PERSONALE

- È indispensabile essere sempre vigili, concentrarsi su ciò che si sta facendo ed esercitare il buon senso quando si utilizza un elettrotensile. Non utilizzare l'utensile in caso di stanchezza o sotto l'effetto di droghe, bevande alcoliche e medicinali. Un attimo di distrazione durante l'uso dell'elettrotensile potrebbe causare lesioni personali gravi.
- Indossare i dispositivi di protezione individuale. Indossare sempre una protezione per gli occhi. Indossando dispositivi di protezione come maschera antipolveri, scarpe di sicurezza antiscivolo, casco rigido oppure protezione acustica in base alle condizioni, si ridurrà il rischio di lesioni personali.
- Impedire l'avvio accidentale. Verificare che l'interruttore sia spento prima di collegare l'alimentazione e/o la batteria oppure prima di sollevare o trasportare l'utensile. Il fatto di tenere il dito sopra all'interruttore o di collegare l'elettrotensile acceso all'alimentazione di corrente favorisce gli incidenti.
- Togliere tutte le chiavi di regolazione prima di accendere l'utensile. Una chiave lasciata connessa a una parte rotante della macchina può provocare lesioni personali.
- Non assumere posizioni scomode. Mantenere sempre un punto d'appoggio ed un equilibrio adeguati. Ciò consentirà di controllare meglio l'elettrotensile in situazioni impreviste.
- Indossare vestiti adeguati. Non indossare vestiti larghi, né oggetti di gioielleria/bigiotheria. Tenere i capelli, i vestiti ed i guanti lontani dalle parti mobili. Vestiti larghi, gioielli o capelli lunghi potrebbero impigliarsi nelle parti mobili.
- Se sono previsti dispositivi per la connessione a impianti di estrazione e raccolta di polveri, verificare che siano collegati e utilizzati correttamente. La raccolta della polvere contribuisce a ridurre i rischi correlati alla presenza di polvere.

UTILIZZO E CURA DELL'ELETTROUTENSILE

- Non sforzare l'elettrotensile. Utilizzare l'elettrotensile adatto all'applicazione.

L'elettrotensile realizzerà un lavoro migliore e più sicuro alla potenza per cui è previsto.

- b. **Non utilizzare l'elettrotensile se l'interruttore non determina l'attivazione e la disattivazione.** Un elettrotensile non controllabile tramite interruttore è pericoloso e deve essere riparato.
- c. **Scollegare la spina dall'alimentazione e/o la batteria dall'elettrotensile prima di eseguire qualunque regolazione, sostituire gli accessori o riporre gli elettrotensili.** Tali misure di sicurezza preventive ridurranno il rischio di avvio accidentale dell'elettrotensile.
- d. **Quando gli elettrotensili non vengono utilizzati, conservarli fuori dalla portata dei bambini e non consentirne l'uso a persone che non conoscono l'elettrotensile e le presenti istruzioni per il suo funzionamento.** Gli elettrotensili sono pericolosi se utilizzati da persone inesperte.
- e. **Effettuare la manutenzione degli elettrotensili.** Verificare l'assenza di disallineamenti o inceppamenti nelle parti mobili, l'assenza di rotture delle parti e qualsiasi altra condizione che possa compromettere il funzionamento degli elettrotensili. Prima di iniziare l'impiego, far riparare le parti danneggiate. Numerosi incidenti derivano dalla scadente manutenzione degli elettrotensili.
- f. **Mantenere gli utensili da taglio sempre affilati e puliti.** Gli utensili da taglio sottoposti alla corretta manutenzione e con taglienti affilati presentano una minore probabilità di inceppamento e sono più facili da controllare.
- g. **Utilizzare l'elettrotensile, gli accessori, le punte, ecc. in conformità con le presenti istruzioni, tenendo presenti le condizioni di lavoro e le operazioni da eseguire.** L'impiego dell'elettrotensile per usi diversi da quelli consentiti potrebbe dar luogo a situazioni di pericolo.

TRATTAMENTO ACCURATO E USO CORRETTO DEGLI UTENSILI A BATTERIA

- a. **Ricaricare solo con il caricatore specificato dal costruttore.** Un caricabatterie adatto ad un tipo di batteria può creare rischio di incendio se usato con un altro tipo di batteria.
- b. **Usare gli strumenti a batteria solo con le apposite batterie specificate.** L'uso di altri tipi di batterie può creare rischio di lesioni e di incendio.
- c. **Quando non si utilizzano le batterie, tenerle lontano da altri oggetti in metallo, ad es. fermagli per carta, monete, chiavi, chiodi, viti o altri piccoli oggetti in metallo, che possono collegare un terminale all'altro.** La formazione di cortocircuito tra i terminali della batteria può provocare incendi o ustioni.
- d. **In caso di utilizzo non corretto, dalla batteria può uscire del liquido; evitare di toccarlo.** In caso di contatto accidentale, sciacquare con acqua. Se il liquido entra a contatto con gli occhi, contattare un medico. Il liquido fuoriuscito dalla batteria può causare irritazione o ustioni.

MANUTENZIONE

- a. **Far riparare l'elettrotensile da personale specializzato e solo impiegando pezzi di ricambio identici.** Tali accorgimenti consentiranno di conservare la sicurezza dell'elettrotensile.

AVVERTENZE DI SICUREZZA VALIDE PER TUTTE LE OPERAZIONI DI MOLATURA, SABBIAATURA, SPAZZOLATURA A FILI METALLICI, LUCIDATURA, INTAGLIO O TAGLIO ABRASIVO

- a. **Questo elettrotensile è destinato all'uso quale levigatrice, smerigliatrice, spazzola a fili metallici, dispositivo per lucidare, dispositivo da intaglio o troncatrice.** Attenersi a tutte le avvertenze di pericolo, istruzioni, rappresentazioni e dati che si ricevono insieme all'elettrotensile. In caso di mancata osservanza delle seguenti istruzioni vi è il pericolo di provocare una scossa elettrica, di sviluppare incendi e/o di provocare seri incidenti.
- b. **Non utilizzare nessun accessorio che la casa costruttrice non abbia esplicitamente previsto e raccomandato per questo elettrotensile.** Il semplice fatto che un accessorio possa essere fissato al Vostro elettrotensile non è una garanzia per un impiego sicuro.
- c. **La velocità nominale degli accessori per levigare deve essere almeno pari alla velocità massima contrassegnata sull'elettrotensile.** Se gli accessori per levigare girano a una velocità maggiore rispetto a quella nominale, potrebbero rompersi, distaccarsi ed essere lanciati fuori.
- d. **Il diametro esterno e lo spessore dell'accessorio montato devono corrispondere ai dati delle dimensioni dell'elettrotensile in dotazione.** Non è possibile controllare in modo adeguato gli accessori di dimensioni errate.
- e. **Le dimensioni di asse dei dischi, dei cilindri abrasivi o ogni altro accessorio devono essere correttamente corrispondenti al mandrino o alla pinza a espansione dell'elettrotensile.** Gli accessori che non si adattano perfettamente al mandrino portamola dell'elettrotensile funzioneranno in modo non bilanciato, vibreranno troppo e potrebbero causare la perdita del controllo.
- f. **I dischi montati su mandrino, i cilindri abrasivi, le taglierine o altri accessori devono essere integralmente inseriti nella pinza a espansione o nel mandrino.** Se il mandrino non è sufficientemente fissato e/o l'oggetto del disco risulta troppo lungo, il disco montato potrebbe allentarsi ed essere espulso a velocità elevata.
- g. **Non utilizzare mai portautensili od accessori danneggiati.** Prima di ogni utilizzo ispezionare gli accessori, ad esempio la presenza di scheggiature o crepature sui dischi abrasivi, la presenza di incrinature sul cilindro abrasivo, eventuale logoramento o usura eccessiva, fili metallici allentati o crepati nelle spazzole. Se l'elettrotensile oppure l'accessorio impiegato dovesse sfuggire dalla mano e cadere, accertarsi che questo non abbia subito nessun danno oppure utilizzare un accessorio intatto. Una volta controllato e montato il portautensili o accessorio, far funzionare l'elettrotensile per la durata di un minuto con il numero massimo di giri avendo cura di tenersi lontani e di impedire anche ad altre persone presenti di avvicinarsi al portautensili o accessorio in rotazione. Nella maggior parte dei casi i portautensili o accessori danneggiati si rompono nel corso di questo periodo di prova.
- h. **Indossare abbigliamento di protezione.**
A seconda dell'applicazione in corso utilizzare

una visiera completa, maschera di protezione per gli occhi oppure occhiali di sicurezza. Per quanto necessario, portare maschere per polveri, protezione acustica, guanti di protezione oppure un grembiule speciale in grado di proteggervi da piccole particelle di levigatura o di materiale. *Gli occhi dovrebbero essere protetti da corpi estranei scaraventati per l'aria nel corso di diverse applicazioni. La maschera antipolvere e la maschera respiratoria devono essere in grado di filtrare la polvere provocata durante l'applicazione. Esponendosi per lungo tempo ad un rumore troppo forte vi è il pericolo di perdere l'udito.*

- i. **Avere cura di evitare che altre persone possano avvicinarsi alla zona in cui si sta lavorando. Ogni persona che entra nella zona di operazione deve indossare un abbigliamento protettivo personale.** *Frammenti del pezzo in lavorazione oppure utensili rotti possono volar via oppure provocare incidenti anche al di fuori della zona diretta di lavoro.*
- j. **Tenere l'elettrotensile sempre per le superfici isolate dell'impugnatura qualora venissero effettuati lavori durante i quali l'accessorio potrebbe venire a contatto con cavi elettrici nascosti. Il contatto con un cavo sotto tensione può mettere sotto tensione anche parti metalliche dell'utensile, causando una scossa elettrica.**
- k. **Durante l'avvio, tenere sempre saldamente in mano/nelle mani l'utensile. Quando la coppia di reazione del motore accelera per raggiungere la massima velocità, può determinare una torsione dell'utensile.**
- l. **Ogni volta che sia fattibile, utilizzare morse a sostegno del pezzo in lavorazione. Non tenere mai il pezzo in lavorazione in una mano mentre si tiene nell'altra mano l'utensile in funzione. Bloccando a morsa un piccolo pezzo in lavorazione, è possibile utilizzare la mano/le mani per controllare l'utensile. I materiali tondi, ad esempio aste cilindriche, condutture o tubazioni, tendono a rotolare durante il taglio, con la possibilità che la punta si inceppi o salti verso l'utilizzatore.**
- m. **Mai appoggiare l'elettrotensile prima che il portautensili o l'accessorio impiegato non si sia fermato completamente. L'utensile in rotazione può entrare in contatto con la superficie di appoggio facendoVi perdere il controllo sull'elettrotensile.**
- n. **Dopo aver cambiato le punte o effettuato regolazioni, accertarsi che la ghiera della pinza a espansione, il mandrino o ogni altro dispositivo di regolazione siano saldamente serrati. Se i dispositivi di regolazione sono allentati, possono spostarsi in modo imprevisto, causando la perdita del controllo, mentre i componenti rotanti saranno lanciati con violenza.**
- o. **Mai trasportare l'elettrotensile mentre questo dovesse essere ancora in funzione. Attraverso un contatto casuale l'utensile in rotazione potrebbe fare presa sugli indumenti oppure sui capelli dell'operatore e potrebbe arrivare a ferire seriamente il corpo dell'operatore.**
- p. **Pulire regolarmente le feritoie di ventilazione dell'elettrotensile in dotazione. Il ventilatore del motore attira polvere nella carcassa ed una forte raccolta di polvere di metallo può provocare pericoli di origine elettrica.**
- q. **Non utilizzare mai l'elettrotensile nelle vicinanze di materiali infiammabili. Le scintille possono far prendere fuoco questi materiali.**
- r. **Non utilizzare mai accessori che richiedano refrigeranti liquidi. L'utilizzo di acqua o di altri liquidi**

refrigeranti può provocare una scossa di corrente elettrica.

CONTRACCOLPO E RELATIVE AVVERTENZE

Il contraccolpo è l'improvvisa reazione all'inceppamento o all'aggancio di un disco rotante, un disco abrasivo, una spazzola o qualsiasi altro accessorio. L'inceppamento o l'aggancio provoca un arresto improvviso dell'accessorio rotante, che a sua volta spinge l'elettrotensile non più controllato nella direzione opposta alla rotazione dell'accessorio.

Se p.es. un disco abrasivo resta agganciato o bloccato nel pezzo in lavorazione, il bordo del disco abrasivo che si abbassa nel pezzo in lavorazione può rimanere impigliato provocando in questo modo una rottura oppure un contraccolpo del disco abrasivo. Il disco abrasivo si avvicina o si allontana dall'operatore a seconda della direzione di rotazione che ha nel momento in cui si blocca. In tali situazioni è possibile che le mole abrasive possano anche rompersi.

Un contraccolpo è la conseguenza di un utilizzo non appropriato oppure non corretto dell'elettrotensile. Esso può essere evitato soltanto prendendo misure adatte di sicurezza come dalla descrizione che segue.

- a. **Tenere sempre ben saldo l'elettrotensile e portare il proprio corpo e le proprie braccia in una posizione che Vi permetta di compensare le forze di contraccolpo. Se si assumono le opportune precauzioni, l'operatore può tenere sotto controllo il contraccolpo.**
- b. **Operare con particolare attenzione in prossimità di spigoli, spigoli taglienti ecc.. Avere cura di impedire che portautensili o accessori possano rimbalzare dal pezzo in lavorazione oppure possano rimanervi bloccati. L'utensile in rotazione ha la tendenza a rimanere bloccato in angoli, spigoli taglienti oppure in caso di rimbalzo. Ciò provoca una perdita del controllo oppure un contraccolpo.**
- c. **Non connettere una lama di sega dentata. Questo tipo di accessori provocano spesso un contraccolpo oppure la perdita del controllo sull'elettrotensile.**
- d. **Inserire sempre la punta nel materiale nella stessa direzione di uscita del bordo di taglio dal materiale (ovvero la stessa direzione di espulsione dei trucioli). Se si inserisce l'utensile nella direzione errata, il bordo di taglio della punta uscirà dal pezzo in lavorazione ed eserciterà una trazione sull'utensile nella direzione dell'inserimento.**
- e. **Quando si utilizzano lime rotative, dischi di taglio, taglierine ad alta velocità o taglierine a carburo di tungsteno, provvedere a bloccare saldamente a morsa il pezzo il lavorazione. Se tali dischi si inclinano leggermente nella scanalatura, si inceppano o possono causare un contraccolpo. Se un disco di taglio si inceppa, generalmente si rompe. Quando una lima rotativa, una taglierina ad alta velocità o una taglierina al carburo di tungsteno si inceppano, possono saltare fuori dalla scanalatura e l'utilizzatore potrebbe perdere il controllo dell'utensile.**

PARTICOLARI AVVERTENZE DI PERICOLO PER OPERAZIONI DI LEVIGATURA E DI TRONCATURA

- a. **Utilizzare esclusivamente dischi del tipo consigliati per l'elettrotensile ed esclusivamente in relazione alle applicazioni consigliate. Ad esempio, non levigare mai con la superficie laterale di un disco da taglio. Mole abrasive da taglio dritto sono previste per l'asportazione di materiale con il bordo del disco. Esercitando dei carichi laterali su questi utensili abrasivi vi è il pericolo di romperli.**

- b. Nel caso di coni abrasivi e spine con filettatura, utilizzare esclusivamente mandrini di dischi non danneggiati con una flangia di battuta non rilevata di corrette dimensioni e lunghezza. I mandrini giusti ridurranno la possibilità di rotture.
- c. Evitare di inceppare il disco da taglio o di esercitare una pressione eccessiva. Non eseguire tagli eccessivamente profondi. Il disco sottoposto a sollecitazioni eccessive subisce un aumento del carico e diventa più soggetto a torsioni o agganci del disco nel taglio, nonché alla possibilità di contraccolpo oppure di rottura del disco.
- d. Non collocare la mano in posizione allineata o posteriore rispetto al disco rotante. Quando il disco, nel punto di funzionamento, si allontana dalla mano, il possibile contraccolpo potrebbe imprimere una spinta sul disco rotante e sull'elettrotensile verso l'operatore.
- e. Se per qualsiasi motivo il disco si inceppa, si aggancia o interrompe un taglio, spegnere l'elettrotensile e tenerlo fermo fino a quando il disco si sarà fermato completamente. Non tentare mai di estrarre il disco abrasivo dal taglio in esecuzione perché si potrebbe provocare un contraccolpo. Individuare la causa dell'inceppamento o dell'agganciamento del disco e assumere le misure correttive per eliminarla.
- f. Mai rimettere l'elettrotensile in funzione fintanto che esso si trovi ancora nel pezzo in lavorazione. Prima di continuare ad eseguire il taglio procedendo con la dovuta attenzione, attendere che il disco abrasivo da taglio diritto abbia raggiunto la massima velocità. In caso contrario è possibile che il disco resti agganciato, sbalzi dal pezzo in lavorazione oppure provochi un contraccolpo.
- g. Dotare di un supporto adatto pannelli oppure pezzi in lavorazione di dimensioni maggiori in modo da ridurre il rischio di un contraccolpo dovuto ad un disco abrasivo da taglio diritto che rimane bloccato. Pezzi in lavorazione di dimensioni maggiori possono piegarsi sotto l'effetto del proprio peso. Provvedere a munire il pezzo in lavorazione di supporti adatti al caso specifico sia nelle vicinanze del taglio di troncatura che in quelle del bordo.
- h. Operare con particolare attenzione in caso di «tagli dal centro» da eseguire in pareti già esistenti oppure in altre parti non visibili. Il disco abrasivo da taglio diritto che inizia il taglio sul materiale può provocare un contraccolpo se dovesse arrivare a troncature condutture del gas o dell'acqua, linee elettriche oppure oggetti di altro tipo.

- d. Non superare i 15.000 giri/min. in caso di utilizzo di spazzole metalliche.

ATTENZIONE NON LAVORARE MAI CON MATERIALI CONTENENTI AMIANTO (L'AMIANTO È RITENUTO MATERIALE CANCEROGENO).

ATTENZIONE PRENDERE DEI PROVVEDIMENTI APPROPRIATI IN CASO CHE DURANTE IL LAVORO DOVESSERO SVILUPPARI POLVERI DANNOSI PER LA SALUTE, INFIAMMABILI OPPURE ESPLOSIVE (alcune polveri sono considerate cancerogene); portare una maschera di protezione contro la polvere ed utilizzare un sistema di aspirazione polvere/truciolu quando è collegato.

AMBIENTE

SMAITIMENTO

La macchina, gli accessori e l'imballaggio devono essere smaltiti e riciclati nel rispetto dell'ambiente.

SOLO PER I PAESI DELLA CE



Non gettare elettrotensili dismessi tra i rifiuti domestici. Conformemente indirizzi della direttiva europea 2012/19/CE sui rifiuti di apparecchiature elettriche ed elettroniche (RAEE) e alla legge attuativa nazionale, gli elettrotensili diventati inservibili devono essere raccolti separatamente e smaltiti in modo corretto dal punto di vista ambientale.

DATI TECNICI

DATI TECNICI GENERALI

Tensione di alimentazione . . . 10,8 V
 Amperaggio 1,3–2,0 Ah
 Numero di giri (n) 33000 min⁻¹
 Capacità della pinza 0,8 mm, 1,6 mm, 2,4 mm, 3,2 mm

SPECIFICHE DEL CARICABATTERIE

Ingresso 230 V, 50–60 Hz, 26 W
 Uscita 3,6 V - 10,8 V $\bar{\text{m}}$, 1,5 A

CAVI DI PROLUNGA

Utilizzare esclusivamente cavi di prolunga completamente svolti con portata minima di 5 amp.

MONTAGGIO

SPEGNERE SEMPRE L'UTENSILE PRIMA DI SOSTITUIRE GLI ACCESSORI, I MANDRINI O DI PROCEDERE A OPERAZIONI DI MANUTENZIONE.

SPIE DI INDICAZIONE DELLA CONDIZIONE DI CARICA DELLA BATTERIA

L'utensile è dotato di spie di indicazione della condizione di carica (figura 1D). Le spie di indicazione mostrano la condizione di carica della batteria.

AVVERTENZE DI SICUREZZA SPECIFICHE PER LE OPERAZIONI DI SPAZZOLATURA A FILI METALLICI

- a. Tenere presente che la spazzola metallica perde pezzi di fil di ferro anche durante il comune impiego. Non sottoporre i fili metallici a carico troppo elevato esercitando una pressione troppo alta. Pezzi di fil di ferro scaraventati per l'aria possono penetrare molto facilmente attraverso indumenti sottili e/o la pelle.
- b. Prima di utilizzare le spazzole, attendere che esse funzionino a velocità di esercizio per almeno un minuto, durante il quale nessuno deve trovarsi davanti o in linea con la spazzola. Durante la fase preparatoria, saranno rilasciate setole o fili allentati.
- c. Indirizzare lontano dalle persone il flusso del rilascio dalla spazzola metallica rotante. Durante l'utilizzo di queste spazzole, è possibile il rilascio a grande velocità di piccole particelle e sottili frammenti di filo, che potrebbero penetrare nella pelle.

- 3 LED su 3 fisso = 67-100%
- 2 LED su 3 fisso = 34-66%
- 1 LED su 3 fisso = 16-33%
- 1 LED su 3 lampeggiante = 0-15%

3 spie "affiancate" – la carica della batteria è troppo bassa per far funzionare l'utensile. Ricaricare la batteria.

3 spie "lampeggianti" – la batteria è troppo calda per l'uso. Spegnerne l'utensile e lasciare raffreddare la batteria.

L'utensile è dotato di un'elettronica avanzata che protegge le celle agli ioni di litio della batteria da danni dovuti a una temperatura di esercizio eccessiva e/o a dispersione di corrente. Se il simbolo di attenzione si accende in rosso e/o l'utensile smette di funzionare durante un utilizzo intenso, probabilmente le celle agli ioni di litio sono vicine alla loro temperatura massima di funzionamento, per cui si dovrà sostituire la batteria o lasciare che si raffreddi a temperatura ambiente prima di continuare a usare l'utensile. Se l'utensile si spegne automaticamente a causa di un sovraccarico, portare a off l'interruttore per alcuni secondi per lasciare che il circuito si resettì prima di riprenderne l'uso.

NOTE IMPORTANTI SULLA CARICA

1. Il caricabatteria è stato progettato per la ricarica rapida delle batterie solo quando la temperatura di queste è compresa tra 0 °C e 45 °C. Se la batteria è troppo calda o troppo fredda, il caricabatteria non ricarica rapidamente la batteria. (Ciò può succedere se le batterie sono calde a seguito di un uso intenso). Quando la temperatura delle batterie rientra tra 0 °C e 45 °C, il caricabatteria inizierà a ricaricarle automaticamente.
2. Un'apprezzabile riduzione dell'autonomia dopo ogni ricarica può significare che le batterie stanno esaurendosi e devono quindi essere sostituite.
3. Non dimenticare di scollegare il caricabatteria durante il periodo di immagazzinaggio.

N.B.: L'uso di caricabatterie o di batterie non forniti da Dremel può invalidare la garanzia.

CARICAMENTO DELLA BATTERIA (MODELLO 875)

Collegare il cavo del caricabatteria a una presa di corrente standard.

Senza che la batteria sia inserita, la spia verde di indicazione del caricabatteria si ACCENDE. Ciò significa che il caricabatteria riceve corrente ed è pronto per il funzionamento.

Quando si inserisce la batteria nel caricabatteria, la spia verde di indicazione del caricabatteria inizia a "LAMPEGGIARE". Ciò significa che la batteria sta ricevendo una carica rapida.

FIGURA 10

- A. Batterie
- B. Caricabatteria
- C. Spia verde

Quando la spia di indicazione smette di "LAMPEGGIARE" (e resta accesa fissa in verde) la carica rapida è completa. Ora la batteria è completamente carica e può essere rimossa dal caricabatteria.

Quando si inizia il processo di carica della batteria, la spia verde accesa fissa può anche significare che la batteria è troppo calda o troppo fredda.

La carica rapida è possibile solo se la temperatura della batteria è compresa fra 0 C e 45 °C.

Se necessario, la ventola interna del caricabatteria si accende per facilitare il processo di ricarica e velocizzarlo.

Non appena la batteria raggiunge la temperatura corretta, il caricabatteria passa automaticamente alla carica rapida.

Ora è possibile usare la batteria anche se la spia dovesse essere ancora lampeggiante. La spia potrà necessitare di un po' di tempo prima di smettere di lampeggiare, a seconda della temperatura.

Lo scopo della spia verde è quello di indicare che la batteria è in carica rapida. Non indica il punto esatto del livello di ricarica. La spia smetterà di lampeggiare più rapidamente se la batteria non era completamente scarica. Se la spia di indicazione verde è "ACCESA", la batteria non è in grado di accettare la carica.

GENERALE

Il multiutensile Dremel è uno strumento di precisione di alta qualità, adatto per lavori dettagliati e complessi. La vasta gamma di accessori e complementi Dremel permette di svolgere i più svariati lavori. Tra questi, levigatura, intaglio, incisione e fresatura, taglio, pulitura e lucidatura.

FIGURA 1

- A. Pulsante di blocco albero
- B. Interruttore on/off
- C. Gancio
- D. Indicatore livello batteria
- E. Interruttore a velocità variabile
- F. Batterie
- G. Linguette di sblocco batteria
- H. Aperture di aerazione
- I. Alloggiamento
- J. Batterie
- K. Linguette di sblocco batteria
- L. Asta
- M. Cappuccio o chiave integrata/copripunta EZ Twist™
- N. Ghiera di serraggio
- O. Pinza
- P. Chiave di serraggio

PINZE

Gli accessori Dremel previsti per il multiutensile hanno gambi di diverse dimensioni. Sono disponibili quattro pinze di dimensioni diverse per le varie dimensioni dei gambi. Le dimensioni delle pinze sono identificate dagli anelli presenti alla base delle pinze stesse.

FIGURA 2

- A. Ghiera di serraggio
- B. Pinza da 3,2 mm senza anello (480)
- C. Pinza da 2,4 mm con tre anelli (481)
- D. Pinza da 1,6 mm con due anelli (482)
- E. Pinza da 0,8 mm con un anello (483)
- F. Anelli di identificazione

N.B.: Alcuni kit multiutensile possono non includere le pinze nelle quattro dimensioni. Le pinze sono comunque disponibili separatamente.

Usare sempre la pinza che si adatta alle dimensioni del gambo e dell'accessorio che si intende usare. Non forzare un accessorio con gambo di diametro superiore della pinza.

SOSTITUZIONE PINZE

FIGURA 3

- A. Chiave di serraggio
- B. Pulsante di blocco albero
- C. Ghiera di serraggio
- D. Allentare
- E. Serrare

1. Premere il pulsante di blocco dell'albero e, tenendolo

PER INIZIARE

- premuto, ruotare l'albero a mano fino a che non si blocca. Non azionare il pulsante di blocco dell'albero mentre il multiutensile sta girando.
- A pulsante di blocco dell'albero azionato, svitare e smontare la ghiera della pinza. Se necessario utilizzare la chiave di serraggio.
 - Estrarre la pinza liberandola dall'albero.
 - Inserire la pinza della dimensione desiderata nell'albero e serrare la ghiera di serraggio. Non serrare completamente la ghiera in assenza di punta o accessorio.

SOSTITUZIONE ACCESSORI

- Premere il pulsante di blocco dell'albero e ruotare l'albero a mano fino a che non si aggancia al bloccaggio dell'albero. *Non azionare il pulsante di blocco dell'albero mentre il multiutensile sta girando.*
- A pulsante di blocco dell'albero azionato, allentare (ma non rimuovere) la ghiera di serraggio. Se necessario utilizzare la chiave di serraggio.
- Inserire il gambo della punta o dell'accessorio interamente nella pinza.
- A pulsante di blocco dell'albero azionato, serrare la ghiera di serraggio fino a che il gambo della punta/ accessorio non è bloccato.

N.B.: leggere le istruzioni fornite con gli accessori Dremel per ulteriori informazioni sull'utilizzo.

Utilizzare esclusivamente accessori Dremel testati e ad elevate prestazioni.

CHIAVE INTEGRATA/COPRIPUNTA EZ TWIST™

FIGURA 4

F. Chiave integrata/copripunta EZ Twist™ (non disponibile su ogni utensile 8200)

Questo copripunta è dotato di una chiave integrata che consente di allentare e serrare la ghiera di serraggio senza l'utilizzo di una chiave di serraggio standard.

- Svitare il copripunta dall'elettrotensile, allineare l'inserito in acciaio all'interno del copripunta con la ghiera di serraggio.
- Con il blocco dell'albero azionato, ruotare il copripunta in senso antiorario per allentare la ghiera di serraggio. Non azionare il pulsante di blocco dell'albero mentre il multiutensile sta girando.
- Inserire il gambo della punta o dell'accessorio interamente nella pinza.
- Con il blocco dell'albero azionato, ruotare il copripunta in senso orario per serrare la ghiera di serraggio.
- Riavvitare il copripunta nella posizione originale.
N.B.: leggere le istruzioni fornite con gli accessori Dremel per ulteriori informazioni sull'utilizzo.

Utilizzare esclusivamente accessori Dremel testati e ad elevate prestazioni.

EQUILIBRATURA ACCESSORI

Per ottenere un lavoro di precisione, è importante che tutti gli accessori siano perfettamente equilibrati (analogamente agli pneumatici di un'auto). Per allineare o equilibrare un accessorio, allentare leggermente il dado del colletto e far compiere all'accessorio o al colletto 1/4 di giro. Serrare nuovamente il dado del colletto ed azionare il mandrino. L'utente dovrebbe essere in grado di stabilire l'equilibratura dell'accessorio ascoltandone il rumore. Continuare a regolare fino ad ottenere l'equilibratura ottimale.

Prima di utilizzare il multiutensile è necessario "conoscerlo". Impugnarlo e valutarne il peso e il bilanciamento. Si prenda confidenza con l'estremità affusolata dell'utensile. E' questa parte che permette di impugnarlo come una penna o una matita.
Tenere sempre l'utensile lontano dal volto. Gli accessori potrebbero essere stati danneggiati durante la spedizione e potrebbero volar via ruotando ad alta velocità.

Nel maneggiare l'utensile evitare di coprire con le mani le aperture di aerazione. Se si bloccano le aperture di aerazione, il motore potrebbe surriscaldarsi.

IMPORTANTE! Fare prima una prova su uno scarto di materiale, al fine di vedere l'azione ad alta velocità dell'utensile. Ricordare che le prestazioni del multiutensile sono migliori se si permette alla velocità, insieme agli accessori e ai complementi Dremel più adatti, di svolgere completamente il lavoro. Se possibile non fare pressione sull'utensile in fase di utilizzo. Al contrario, appoggiare con cautela l'accessorio in rotazione sulla superficie di lavoro portandolo in contatto con il punto in corrispondenza del quale si vuole iniziare. Concentrarsi sulla guida dell'utensile lungo il pezzo applicando una leggerissima pressione con la mano. Deve essere l'accessorio a eseguire il lavoro. Di solito è meglio realizzare il lavoro con l'utensile a più riprese anziché completarlo con un solo passaggio. Un tocco leggero garantisce un migliore controllo e riduce le possibilità di errore.

COME USARE L'UTENSILE

Per un migliore controllo in lavori di precisione, impugnare il multiutensile come una penna tra pollice e indice.

FIGURA 6

La presa "a mazza da golf" viene solitamente utilizzata per lavori più pesanti, quali levigatura o taglio. FIGURA 7

VELOCITÀ SELEZIONABILI

Per selezionare la velocità adeguata a ciascun lavoro, usare un pezzo di materiale di prova.

INTERRUTTORE "ON/OFF" A SCORRIMENTO

L'utensile si attiva (ON) facendo scorrere l'interruttore situato nella parte superiore dell'alloggio motore.
PER ACCENDERE L'UTENSILE, fare scorrere il pulsante dell'interruttore in avanti.
PER SPEGNERE L'UTENSILE, fare scorrere il pulsante dell'interruttore indietro.

MOTORE AD ELEVATE PRESTAZIONI

L'utensile è dotato di un motore per mandrino ad elevate prestazioni. Questo motore aumenta la versatilità del mandrino consentendo di azionare altri accessori Dremel.

MONITORAGGIO ELETTRONICO

L'utensile è dotato di un sistema di monitoraggio elettronico interno per il "soft start", che riduce le tensioni che si verificano da un avvio a coppia elevata. Il sistema consente anche di massimizzare le prestazioni del motore e delle batterie riducendo la tensione per l'utensile in condizioni di stallo (vedere la sezione "Protezione antiblocco"). In queste situazioni, il motore e le batterie vengono protetti riducendo la tensione al motore.

INTERRUTTORE A SCORRIMENTO A VELOCITÀ VARIABILE

L'utensile è dotato di un interruttore a scorrimento a velocità variabile. La velocità può essere regolata durante il funzionamento facendo scorrere l'interruttore avanti e indietro tra le impostazioni.

La velocità del mandrino viene controllata dall'impostazione di questo selettore sull'alloggio. FIGURA 8

Impostazioni per numero di giri

Posizione interruttore	Campo di velocità
5	5000-7000 min ⁻¹
10	7000-10000 min ⁻¹
*15	13000-17000 min ⁻¹
20	18000-23000 min ⁻¹
25	23000-27000 min ⁻¹
30	28000-33000 min ⁻¹

* Non superare 15000 min⁻¹ in caso di utilizzo di spazzole metalliche.

Vedere la tabella Impostazioni di velocità a pagina 4-7 per individuare la velocità più adatta in base al materiale di lavoro e all'accessorio utilizzato.

E' possibile svolgere molti lavori con l'utensile regolato alla massima velocità. Tuttavia, alcuni materiali (alcuni tipi di plastica e metallo) possono danneggiarsi per il calore generato dall'alta velocità e dovrebbero pertanto essere lavorati a basse velocità. Le basse velocità (15.000 min⁻¹ o meno) sono generalmente adatte per interventi di lucidatura con accessori di lucidatura in feltro. In caso di utilizzo di spazzole, le velocità devono essere basse per evitare scariche dal manico. Lasciare che l'utensile lavori per voi alle basse velocità. Le velocità più alte sono ideali per legni duri, metalli e vetro, oltre che per interventi di foratura, intaglio, taglio, fresatura, formatura e taglio di dadi e battute in legno.

Alcune indicazioni sulla velocità dell'utensile:

- La plastica e i materiali che fondono a basse temperature devono essere lavorati a bassa velocità.
- Lucidatura e pulitura con spazzola metallica devono essere eseguite a velocità inferiore a 15.000 min⁻¹ per non danneggiare la spazzola e il materiale.
- Il legno deve essere lavorato a velocità elevata.
- Il ferro e l'acciaio devono essere lavorati a velocità elevata.
- Se un utensile da taglio in acciaio ad alta velocità inizia a vibrare, solitamente ciò significa che è stata selezionata una velocità troppo bassa.
- L'alluminio, il rame, le leghe di piombo, le leghe di zinco e lo stagno possono essere lavorati a velocità diverse, a seconda del tipo di lavorazione che si deve eseguire. Usare paraffina (non acqua) o altro lubrificante adatto sull'utensile di taglio per evitare che il materiale asportato aderisca al tagliente.

N.B.: aumentare la pressione sull'utensile se non taglia come si vorrebbe, non risolve il problema. Provare ad utilizzare un accessorio o una regolazione della velocità diversi per ottenere i risultati desiderati.

PROTEZIONE ANTIBLOCCO

Questo utensile è dotato di una funzione integrata di protezione antiblocco, a protezione del motore e della batteria in caso di blocco. Se si esercita una pressione

eccessiva sull'utensile per troppo tempo o si inceppa la punta in un pezzo lavorato, in particolare a velocità elevate, il motore si arresterà. Basta estrarre l'utensile dal materiale in cui si è verificato lo stallo; in questo modo l'utensile inizierà a funzionare di nuovo alla velocità selezionata. Se l'utensile continua a rimanere in stallo per più di 5 secondi, l'utensile si spegnerà automaticamente. Questa funzione aggiuntiva protegge ulteriormente il motore e la batteria da danni. Quando la batteria è quasi completamente scarica, l'utensile può spegnersi automaticamente in modo più frequente del solito. In tal caso, è il momento di ricaricare la batteria.

MANUTENZIONE

La manutenzione preventiva eseguita da personale non autorizzato può causare l'errato posizionamento di componenti e dei cavi interni con possibili gravi rischi. Raccomandiamo che tutta l'assistenza sugli utensili sia eseguita presso i centri di assistenza Dremel. Per evitare lesioni dovuti ad avvio non corretto o scariche elettriche, scollegare sempre la spina dalla presa di corrente prima di qualsiasi intervento di assistenza o pulizia.

PULIZIA

ATTENZIONE PER EVITARE INCIDENTI, SCOLLEGARE SEMPRE L'ELETTROUTENSILE E/O IL CARICABATTERIE DALL'ALIMENTAZIONE PRIMA DELLA PULIZIA. *L'utensile può essere pulito a fondo usando aria compressa. Quando si puliscono gli utensili con aria compressa indossare sempre occhiali di sicurezza.*

Le aperture di aerazione e le leve degli interruttori devono essere tenute pulite e libere da corpi estranei. Non cercare di pulire inserendo oggetti appuntiti attraverso le aperture.

ATTENZIONE ALCUNI DETERGENTI E SOLVENTI DANNEGGIANO LE PARTI IN PLASTICA. *Rientrano in tale categoria la benzina, il tetracloruro di carbonio, i solventi clorurati, l'ammoniaca e i detersivi per uso domestico contenenti ammoniaca.*

ASSISTENZA E GARANZIA

ATTENZIONE ALL'INTERNO NON VI SONO COMPONENTI SU CUI L'UTENTE POSSA ESEGUIRE INTERVENTI DI MANUTENZIONE. LA MANUTENZIONE PREVENTIVA ESEGUITA DA PERSONALE NON AUTORIZZATO PUÒ CAUSARE L'ERRATO POSIZIONAMENTO DI COMPONENTI E DEI CAVI INTERNI CON POSSIBILI GRAVI RISCHI. *Raccomandiamo che l'assistenza sugli utensili sia eseguita presso i centri di assistenza autorizzati Dremel. Addetti alla manutenzione: scollegare l'utensile e/o il caricatore dall'alimentazione prima di procedere alla manutenzione.*

Questo prodotto DREMEL è garantito in conformità alle disposizioni pertinenti previste da normative generali nazionali; eventuali danni dovuti a normale usura, sovraccarico o utilizzo improprio non sono coperti da garanzia.

In caso di reclamo, inviare l'utensile non smontato o il caricabatterie e la prova di acquisto al rivenditore.

CONTATTO DREMEL

Per ulteriori informazioni sulla gamma di prodotti Dremel, supporto e numero verde, visitare il sito www.dremel.com.
Dremel, Konijnenberg 60, 4825 BD Breda, Paesi Bassi

ES TRADUCCIÓN DE LAS INSTRUCCIONES ORIGINALES

SÍMBOLOS UTILIZADOS



LEA ESTAS INSTRUCCIONES



UTILICE PROTECCIÓN AUDITIVA



UTILICE PROTECCIÓN OCULAR



UTILICE UNA MÁSCARA ANTIPOLVO



CONSTRUCCIÓN DE CLASE II



NO DESECHE LAS HERRAMIENTAS ELÉCTRICAS, LOS ACCESORIOS NI LOS EMBALAJES CON LOS RESIDUOS DOMÉSTICOS.

ADVERTENCIAS GENERALES DE SEGURIDAD RELATIVAS A LA HERRAMIENTA ELÉCTRICA



ATENCIÓN LEA TODAS LAS ADVERTENCIAS DE SEGURIDAD Y TODAS LAS INSTRUCCIONES.

En caso de no atenderse a las advertencias e instrucciones siguientes, ello puede provocar una electrocución, incendio y/o lesiones graves.

Guarde todas las advertencias e instrucciones para su futura consulta.

El término "herramienta eléctrica" utilizado en las advertencias alude a la herramienta eléctrica, tanto la que se enchufa a la red eléctrica (con cable) como a la funciona con batería (sin cable).

PUESTO DE TRABAJO

- Mantenga el área de trabajo limpia y bien iluminada. Las áreas de trabajo desordenadas u oscuras invitan a que ocurran accidentes.
- No utilice la herramienta eléctrica en un entorno con peligro de explosión, en el que se encuentren líquidos, gases o polvo inflamables. Las herramientas eléctricas producen chispas que pueden llegar a inflamar los materiales en polvo o vapores.

- Mantenga a los niños y los espectadores apartados mientras utilice una herramienta eléctrica. Las distracciones podrían hacerle perder el control sobre el aparato.

SEGURIDAD ELÉCTRICA

- El enchufe de la herramienta eléctrica debe corresponder a la toma de corriente utilizada. No es admisible modificar el enchufe en forma alguna. No emplee adaptadores en aparatos dotados con una toma de tierra. Los enchufes sin modificar adecuados a las respectivas tomas de corriente reducen el riesgo de una descarga eléctrica.
- Evite que su cuerpo toque superficies conectadas a tierra como tuberías, radiadores, cocinas y refrigeradores. El riesgo a quedar expuesto a una sacudida eléctrica es mayor si su cuerpo tiene contacto con tierra.
- No exponga el aparato a la lluvia ni a la humedad. Existe el peligro de recibir una descarga eléctrica si penetran ciertos líquidos en el aparato eléctrico.
- No maltrate el cable de alimentación. No utilice el cable de red para transportar o colgar el aparato, ni tire de él para sacar el enchufe de la toma de corriente. Mantenga el cable de alimentación alejado del calor, el aceite, los bordes afilados o las piezas móviles. Los cables dañados o enredados aumentan el riesgo de una descarga eléctrica.
- Al trabajar con la herramienta eléctrica en la intemperie utilice solamente cables de prolongación homologados para su uso en exteriores. La utilización de un cable de prolongación adecuado para su uso en exteriores reduce el riesgo de una descarga eléctrica.
- Si no tuviese más remedio que usar una herramienta eléctrica en un lugar húmedo, utilice una fuente de alimentación protegida con un dispositivo diferencial residual (DDR). La utilización de un DDR reduce el riesgo de descarga eléctrica.

SEGURIDAD DE PERSONAS

- Esté atento a lo que hace y emplee la herramienta eléctrica con sentido común. No utilice el aparato si está cansado o bajo la influencia del alcohol, drogas o medicamentos.
El no estar atento durante el uso de un aparato puede provocarle serias lesiones.
- Utilice equipo de protección personal. Lleve siempre protección ocular. El riesgo a lesionarse se reduce considerablemente si, dependiendo del tipo y la aplicación de la herramienta eléctrica empleada, se utiliza un equipo de protección adecuado como una mascarilla antipolvo, zapatos de seguridad con suela antideslizante, casco, o protectores auditivos.
- Evite que la herramienta se ponga en marcha accidentalmente. Asegúrese de que el interruptor esté en la posición de apagado antes de conectar la herramienta a la fuente de alimentación o a las pilas, recoger o transportar la herramienta eléctrica. Si transporta el aparato sujetándolo por el interruptor de conexión/desconexión, o si pone en tensión el aparato conectado, ello puede dar lugar a un accidente.
- Retire las herramientas de ajuste o llaves fijas antes de conectar la herramienta eléctrica. Una herramienta o llave colocada en una pieza rotatoria puede provocar lesiones al ponerse en funcionamiento.

- e. **No fuerce el acceso a lugares difíciles de alcanzar.** Trabaje sobre una base firme y mantenga el equilibrio en todo momento. Ello le permitirá controlar mejor el aparato en caso de presentarse una situación inesperada.
- f. **Vista adecuadamente.** No utilice vestimenta holgada ni joyas. Mantenga el pelo, la ropa y los guantes alejados de las piezas móviles. La vestimenta holgada, el pelo largo y las joyas se pueden enganchar con las piezas en movimiento.
- g. **Siempre que sea posible utilizar equipos de aspiración o captación de polvo, asegúrese de que estos estén montados y se usen debidamente.** El empleo de equipos de captación de polvo reduce los riesgos derivados del polvo.

de terminal de batería pueden provocar quemaduras o un incendio.

- d. **En condiciones de uso abusivo, la batería puede expulsar líquido; evite su contacto. Si el contacto se produjese accidentalmente, lávese con agua.** Si el líquido entrase en contacto con los ojos, consulte además a su médico. El líquido expulsado de la batería puede ocasionar irritación o quemaduras.

SERVICIO DE AJUSTES Y REPARACIONES

- a. **Únicamente haga reparar su herramienta eléctrica por un profesional que emplee exclusivamente piezas de repuesto originales.** Solamente así se velará por la seguridad del aparato.

USO Y CUIDADO DE LA HERRAMIENTA ELÉCTRICA

- a. **No sobrecargue el aparato. Use la herramienta prevista para el trabajo a realizar.** Con la herramienta adecuada podrá trabajar mejor y más seguro dentro del margen de potencia indicado.
- b. **No utilice la herramienta con un interruptor defectuoso.** Las herramientas que no puedan controlarse mediante el interruptor son peligrosas y deben hacerse reparar.
- c. **Desconecte el enchufe de la toma de corriente o la batería de la herramienta eléctrica antes de realizar en ella cualquier ajuste, cambiar accesorios o almacenarla.** Estas medidas preventivas de seguridad reducen el riesgo de conexión accidental del aparato.
- d. **Guarde las herramientas eléctricas fuera del alcance de los niños.** No permita la utilización del aparato a aquellas personas que no estén familiarizadas con su uso o que no hayan leído estas instrucciones. Las herramientas eléctricas utilizadas por personas inexpertas son peligrosas.
- e. **Realice el mantenimiento de los aparatos. Controle si funcionan correctamente, sin atascarse, las partes móviles del aparato, y si existen piezas rotas o deterioradas que pudieran afectar al funcionamiento de la herramienta.** Si están dañadas, haga reparar la herramienta eléctrica antes de utilizarla. Muchos de los accidentes se deben a aparatos con un mantenimiento deficiente.
- f. **Mantenga los accesorios limpios y afilados.** Los accesorios mantenidos correctamente con bordes cortantes afilados tienen menos probabilidades de bloquearse y son más fáciles de controlar.
- g. **Utilice herramientas eléctricas, accesorios, etc. de acuerdo a estas instrucciones. Considere en ello las condiciones de trabajo y la tarea a realizar.** El uso de herramientas eléctricas para trabajos diferentes de aquellos para los que han sido concebidas puede resultar peligroso.

INSTRUCCIONES DE SEGURIDAD PARA TODOS LOS TRABAJOS

ADVERTENCIAS DE SEGURIDAD HABITUALES PARA OPERACIONES DE AMOLADO, LIJADO, CEPILLADO DE ALAMBRE, PULIDO, TALLADO Y TRONZADO.

- a. **Esta herramienta eléctrica ha sido concebida para amolar, lijar, trabajar con cepillos de alambre, pulir, tallar y tronzar.** Lea todas las advertencias de peligro, instrucciones, ilustraciones y especificaciones técnicas que se suministran con la herramienta eléctrica. En caso de no atenerse a las instrucciones siguientes, podría provocar una descarga eléctrica, un incendio y/o lesiones serias.
- b. **No emplee accesorios diferentes de aquellos que el fabricante haya previsto o recomendado especialmente para esta herramienta eléctrica.** El mero hecho de que pueda acoplarse un accesorio a la herramienta eléctrica no implica que su utilización resulte segura.
- c. **Las revoluciones admisibles de los accesorios de amolado deberán ser como mínimo iguales a las revoluciones máximas indicadas en la herramienta eléctrica.** Los accesorios de amolado que giren a unas revoluciones mayores a las admisibles pueden llegar a romperse.
- d. **El diámetro exterior y el grosor del accesorio deberán corresponder con la capacidad nominal de la herramienta eléctrica.** Los accesorios de dimensiones incorrectas no pueden controlarse debidamente.
- e. **Los orificios de los discos amoladores, los platos lijadores y el resto de accesorios deberán quedar debidamente alojados en el husillo o la boquilla de la herramienta eléctrica.** Los accesorios que no se ajusten al husillo de la herramienta eléctrica, al girar descentrados, generan unas vibraciones excesivas y pueden hacerle perder el control sobre el aparato.
- f. **Los discos montados en mandril, los platos lijadores, las fresas y cualquier otro accesorio deben insertarse totalmente en la boquilla o el portabrocas.** Si el mandril no es está bien sujeto y/o el disco sobresale demasiado, el disco podría soltarse y salir despedido a gran velocidad.
- g. **No use accesorios dañados.** Antes de cada uso inspeccione el estado de los accesorios con el fin de detectar, p. ej., si están desportillados o fisurados los discos de amolar, si está agrietado o muy desgastado el plato lijador, o si las púas de los cepillos de alambre están flojas o rotas. Si se le cae la herramienta eléctrica o el accesorio, inspeccione si han sufrido algún daño o monte

USO Y TRATO CUIDADOSO DE LA BATERÍA DE LA HERRAMIENTA

- a. **Recárguela solo con el cargador especificado por el fabricante.** Un cargador apropiado para un tipo de batería puede plantear riesgo de incendio si se usa con otra batería.
- b. **Use herramientas eléctricas solo con baterías específicamente diseñadas.** El uso de cualquier otra batería puede plantear un riesgo de lesión e incendio.
- c. **Cuando no esté utilizando la batería, manténgala apartada de otros objetos metálicos, como clips de papel, monedas, llaves, clavos, tornillos u otros objetos metálicos pequeños, que pueden realizar la conexión de un terminal con otro.** Los cortocircuitos

- otro accesorio en buen estado. Una vez controlado y montado el accesorio sitúese Vd. y las personas circundantes fuera del plano de rotación del accesorio y deje funcionar la herramienta eléctrica en vacío, a las revoluciones máximas, durante un minuto. Por lo regular, aquellos accesorios que estén dañados suelen romperse al realizar esta comprobación.
- h. **Utilice un equipo de protección personal.** Dependiendo del trabajo a realizar use una careta, una protección para los ojos, o unas gafas de protección. Dependiendo del trabajo a realizar, emplee una mascarilla antipolvo, protectores auditivos, guantes de protección o un mandil especial adecuado para protegerle de los pequeños fragmentos que pudieran salir proyectados. Las gafas de protección deberán ser indicadas para protegerle de los fragmentos que pudieran salir despedidos al trabajar. La mascarilla antipolvo o respiratoria deberá ser apta para filtrar las partículas producidas al trabajar. La exposición prolongada al ruido puede provocarle sordera.
- i. **Cuide que las personas en las inmediaciones se mantengan a suficiente distancia de la zona de trabajo.** Toda persona que acceda a la zona de trabajo deberá utilizar un equipo de protección personal. Podrían ser lesionadas, incluso fuera del área de trabajo inmediato, al salir proyectados fragmentos de la pieza de trabajo o del accesorio.
- j. **Sujete el aparato únicamente por las empuñaduras aisladas al realizar trabajos en los que el útil pueda tocar conductores eléctricos ocultos.** El contacto con conductores bajo tensión puede hacer que las partes metálicas de la herramienta eléctrica le provoquen una descarga eléctrica.
- k. **Sostenga siempre la herramienta firmemente con la mano al encenderla, ya que el par contrario del motor al acelerar a las revoluciones máximas puede hacerla girar.**
- l. **Utilice abrazaderas para asegurar la pieza de trabajo siempre que sea posible.** No sujete nunca una pieza de trabajo pequeña en una mano y la herramienta en la otra cuando esté en uso. Asegurar las piezas de trabajo pequeñas con abrazaderas le permite utilizar las manos para controlar la herramienta. Los materiales redondos como varillas, tubos o tuberías tienen tendencia a rodar mientras se cortan y la broca podría bloquearse o saltar hacia el usuario.
- m. **Jamás deposite la herramienta eléctrica antes de que el accesorio se haya detenido por completo.** El accesorio en funcionamiento puede llegar a tocar la base de apoyo y hacerle perder el control sobre la herramienta eléctrica.
- n. **Después de cambiar la broca o realizar ajustes, compruebe que la tuerca de retención, el portabrocas y cualquier otro dispositivo de ajuste esté bien apretado.** Los dispositivos de ajuste sueltos pueden desviarse de forma inesperada, haciéndole perder el control y que los componentes de rotación salgan despedidos violentamente.
- o. **No deje funcionar la herramienta eléctrica mientras la transporta.** El accesorio en funcionamiento podría lesionarle al engancharse accidentalmente con su vestimenta o pelo.
- p. **Limpie periódicamente las rejillas de refrigeración de su herramienta eléctrica.** El ventilador del motor aspira polvo hacia el interior de la carcasa, y una acumulación excesiva de polvo metálico puede provocar descargas eléctricas.
- q. **No utilice la herramienta eléctrica cerca de**

materiales combustibles. Las chispas producidas al trabajar pueden llegar a incendiar estos materiales.

- r. **No emplee accesorios que requieran ser refrigerados con líquidos.** La aplicación de agua u otros refrigerantes líquidos puede provocar una descarga eléctrica.

CAUSAS DEL RECHAZO Y ADVERTENCIAS AL RESPECTO

El rechazo es una reacción brusca que se produce al atascarse o engancharse el accesorio, como un disco de amolar, plato lijador, cepillo de alambre, etc. Al atascarse o engancharse el accesorio en funcionamiento, este es frenado bruscamente, lo que a su vez provoca que la herramienta descontrolada gire en dirección opuesta al sentido de giro que tenía el accesorio.

En el caso de que, p. ej., un disco amolador se atasque o bloquee en la pieza de trabajo, puede suceder que el canto del accesorio que penetra en el material se enganche, provocando la rotura del disco o el rechazo del aparato. Según el sentido de giro y la posición del disco en el momento de bloquearse puede que este resulte despedido hacia el usuario o en sentido opuesto. En estos casos puede suceder que el disco incluso llegue a romperse.

El rechazo es ocasionado por el uso indebido o manejo incorrecto de la herramienta eléctrica. Es posible evitarlo ateniéndose a las medidas preventivas que a continuación se detallan.

- a. **Sujete con firmeza la herramienta eléctrica y mantenga su cuerpo y brazos en una posición propicia para resistir las fuerzas de reacción.** El usuario puede controlar las fuerzas del rechazo, si toma las debidas medidas preventivas.
- b. **Tenga especial precaución al trabajar esquinas, cantos afilados, etc.** Evite que el disco de amolar rebote contra la pieza de trabajo o que se atasque. En las esquinas, cantos afilados, o al rebotar, el accesorio en funcionamiento tiende a atascarse. Ello puede hacerle perder el control o provocar un rechazo.
- c. **No utilice discos dentados.** Estos discos son propensos al rechazo y a la pérdida de control sobre la herramienta eléctrica.
- d. **Coloque siempre la broca en el material en la misma dirección en la que el borde de corte sale del material (que es la misma dirección en la que se arrojan los desechos de corte).** Alimentar la herramienta en la dirección incorrecta hace que el borde de corte de la broca se salga del trabajo y tire de la herramienta en la dirección de esta alimentación.
- e. **Al utilizar limas giratorias, discos de tronzar y fresas de alta velocidad o fresas de carburo de tungsteno, sujete siempre la pieza de trabajo con abrazaderas.** Estos discos tocarán la superficie si quedan levemente inclinados en la ranura y pueden tener una reacción de rechazo. Cuando un disco de tronzar toca la superficie, generalmente se rompe. Cuando una lima giratoria o una fresa de alta velocidad o fresa de carburo de tungsteno toca la superficie puede saltar de la ranura y hacerle perder el control de la herramienta.

INSTRUCCIONES DE SEGURIDAD ESPECÍFICAS PARA OPERACIONES DE AMOLADO Y TRONZADO

- a. **Use exclusivamente accesorios homologados para su herramienta eléctrica y las aplicaciones recomendadas.** Por ejemplo, no emplee la cara del disco tronizador para amolar. En los discos de tronzar el arranque de material se lleva a cabo con los

bordes del disco. La aplicación de fuerzas laterales a estos discos puede provocar su rotura.

- b. Para los taponeros y conos abrasivos roscados utilice sólo mandriles de discos en perfecto estado con una brida de resalto continuo de tamaño y longitud correctos. El uso de mandriles adecuados reducirá la posibilidad de rotura.
- c. No “bloquee” el disco tronizador ni aplique una presión excesiva. No intente realizar cortes demasiado profundos. Si se aplica un exceso de tensión al disco tronizador, este aumentará la carga y será más propenso a ladearse, engancharse, así como a experimentar un rechazo o a romperse.
- d. No coloque la mano delante o detrás del disco tronizador en funcionamiento, alineado con la trayectoria del corte. Cuando el disco tronizador se aleje de su mano en el punto en el que está cortando, el posible rechazo puede propulsar el disco tronizador y la herramienta eléctrica directamente hacia Vd.
- e. Si el disco se engancha o atasca, o si tuviese que interrumpir su trabajo, desconecte la herramienta eléctrica y manténgala en esa posición, sin moverla, hasta que el disco se haya detenido por completo. Jamás intente sacar el disco tronizador en marcha de la ranura de corte, ya que ello podría provocar un rechazo. Investigue y subsane la causa del enganche o atasco.
- f. No intente proseguir el corte con el disco tronizador insertado en la ranura de corte. Una vez fuera, conecte la herramienta eléctrica y espere a que el disco tronizador haya alcanzado las revoluciones máximas y aproxímelo entonces con cautela a la ranura de corte. En caso contrario el disco tronizador podría bloquearse, salirse de la ranura de corte, o resultar rechazado.
- g. Soporte las planchas u otras piezas de trabajo grandes para reducir el riesgo de bloqueo o rechazo del disco tronizador. Las piezas de trabajo extensas tienden a combarse por su propio peso. La pieza de trabajo deberá apoyarse desde abajo a ambos lados tanto cerca de la línea de corte como a sus extremos.
- h. Proceda con especial cautela al realizar recortes “por inmersión” en paredes o superficies similares. El disco tronizador puede cortar tuberías de gas o agua, conductores eléctricos, u otros objetos.

ADVERTENCIAS DE SEGURIDAD ESPECÍFICAS PARA TRABAJOS DE CEPILLADO CON CEPILLO DE DE ALAMBRE

- a. Sepa que las púas de los cepillos de alambre pueden desprenderse también durante un uso normal. No fuerce las púas aplicando una fuerza excesiva. Las púas desprendidas pueden traspasar muy fácilmente las telas finas y/o la piel.
- b. Permita que los cepillos se muevan a velocidad de funcionamiento durante un minuto como mínimo antes de usarlos. Durante este tiempo, ninguna persona podrá colocarse frente al cepillo ni en la línea de éste. Durante el tiempo de funcionamiento, se desprenderán las púas o los alambres sueltos.
- c. Dirija la descarga del cepillo de alambre en movimiento en dirección contraria a Vd. Durante el uso de estos cepillos, pueden desprenderse a alta velocidad partículas pequeñas y fragmentos minúsculos de alambre, los cuales pueden penetrar en la piel.
- d. No supere las 15.000 RPM cuando utilice cepillos de alambre.

ATENCIÓN NO TRABAJE MATERIALES QUE CONTENGAN AMIANTO (EL AMIANTO ES CANCERÍGENO).

ATENCIÓN TOME MEDIDAS DE PROTECCIÓN ADECUADAS SI AL TRABAJAR PUDIERA GENERARSE POLVO COMBUSTIBLE, EXPLOSIVO, O NOCIVO PARA LA SALUD (ciertos tipos de polvo son cancerígenos); colóquese una mascarilla antipolvo y, si su herramienta viene equipada con la conexión correspondiente, utilice además un equipo de extracción de polvo/astillas adecuado.

MEDIO AMBIENTE

ELIMINACIÓN

Recomendamos que las herramientas eléctricas, accesorios y embalajes sean sometidos a un proceso de reciclaje respetuoso con el medio ambiente.

SOLO PARA LOS PAÍSES DE LA UE



¡No arroje las herramientas eléctricas a la basura! Conforme a la Directiva europea 2012/19/CE sobre residuos de aparatos eléctricos y electrónicos, tras su conversión en ley nacional, deberán acumularse por separado las herramientas eléctricas para ser sometidas a un reciclaje ecológico.

ESPECIFICACIONES

ESPECIFICACIONES GENERALES

Potencia de régimen 10,8 V
Amperaje nominal 1,3 - 2,0 Ah
Velocidad registrada (n) 33000 min⁻¹
Capacidad de la boquilla . . 0,8 mm, 1,6 mm, 2,4 mm y 3,2 mm

ESPECIFICACIONES DEL CARGADOR

Entrada 230 V, 50-60 Hz, 26 W
Salida 3,6 V - 10,8 V $\bar{\square}$, 1,5 A

CABLES DE PROLONGACIÓN

Cables de prolongación totalmente desenrollados y seguros con una capacidad de 5 amperios.

MONTAJE

APAGUE SIEMPRE LA HERRAMIENTA ANTES DE CAMBIAR UN ACCESORIO O UNA BOQUILLA, O ANTES DE REALIZAR CUALQUIER REPARACIÓN.

INDICADORES DE LA CARGA DE LA BATERÍA

La herramienta está equipada con indicadores de carga (imagen 1 D) Los indicadores muestran el estado de la carga de la batería.

3 de 3 luces LED fijas = 67-100%
2 de 3 luces LED fijas = 34-66%
1 de 3 luces LED fijas = 16-33%
1 de 3 luces LED que parpadean = 0-15%

3 Luces alternativas – la carga de la batería es demasiado baja para poder utilizar una herramienta. Recargar la batería.

3 Luces que parpadean – la batería está demasiado caliente para su uso. Apagar la herramienta y dejar que se enfríe la batería.

La herramienta está equipada con electrónica avanzada que protege las células ion-litio de la batería frente a posibles daños debidos a una temperatura de funcionamiento excesiva y/o corriente actual. Si el símbolo de alerta se ilumina de color rojo y/o la herramienta deja de funcionar durante un uso prolongado, lo más probable es que se deba a que las células ion-litio estén a punto de alcanzar la temperatura máxima de funcionamiento, y que se debería cambiar el paquete de baterías o permitir que se enfríe a temperatura ambiente antes de seguir utilizando la herramienta. Si la herramienta se apaga automáticamente debido a una sobrecarga, se debe apagar el botón durante unos segundos para permitir que el circuito se restablezca antes de seguir utilizándola.

NOTAS IMPORTANTES RELATIVAS A LA CARGA

1. El cargador se ha diseñado para cargar la batería rápidamente sólo cuando la temperatura de ésta se encuentra entre +0 °C (32 °F) y +45 °C (113 °F). Si la batería está demasiado caliente o demasiado fría, el cargador no la cargará rápidamente. (Esto puede ocurrir si la batería está muy caliente después de un uso prolongado). Cuando la temperatura de la batería vuelve a situarse entre 0 °C (32 °F) y 45 °C (113 °F), el cargador empezará a cargar automáticamente.
2. Un descenso considerable del tiempo de funcionamiento por carga puede significar que la batería está alcanzando el final de su vida útil y debería sustituirse.
3. Recuerde que debe desenchufar el cargador si va a estar almacenado.

NOTA: El uso de cargadores o baterías que no sean de la marca Dremel anulará la garantía.

PAQUETE DE BATERÍAS DE CARGA (MODELO 875)

Enchufe el cable del cargador en una salida de corriente estándar.

Antes de insertar el paquete de baterías, el indicador verde del cargador aparecerá ENCENDIDO. Esto indica que el cargador recibe corriente eléctrica y que está listo para su funcionamiento.

Cuando inserte el paquete de baterías en el cargador, el indicador verde del cargador empezará a "PARPADEAR". Esto indica que la batería recibe corriente eléctrica y que se está cargando de forma rápida.

FIGURA 10

- A. Paquete de baterías
- B. Cargador
- C. Luz verde

Cuando los indicadores dejen de "PARPADEAR" (y permanezcan iluminados de color verde) habrá finalizado la carga rápida. El paquete de baterías estará completamente cargado y se podrá extraer del cargador. Al empezar el proceso de carga de un paquete de baterías, una luz verde fija también podría indicar que el paquete está demasiado caliente o demasiado frío. La carga rápida solo es posible cuando la temperatura del paquete de baterías se encuentre entre 0 °C y 45 °C. Si es necesario, se encenderá el ventilador interno del cargador para contribuir al proceso y a la velocidad de carga.

Una vez que el paquete de baterías haya alcanzado la

temperatura correcta dentro de la escala, el cargador de baterías pasará automáticamente a carga rápida.

El paquete de baterías se puede utilizar aunque la luz siga parpadeando. Puede que el indicador necesite más tiempo para dejar de parpadear, según la temperatura.

La luz verde sirve para indicar que el paquete de baterías está en posición de carga rápida. Sin embargo, no indica el punto exacto en que se encuentra completamente cargada. El indicador dejará de parpadear más rápidamente si el paquete de baterías no estaba completamente descargado.

Si el indicador verde está "ENCENDIDO", el paquete de baterías no permite la carga.

GENERAL

La multiherramienta Dremel es un aparato de precisión de alta calidad que se puede utilizar para realizar tareas complejas y minuciosas. La amplia variedad de accesorios Dremel le permite llevar a cabo una amplia variedad de tareas. Esto también se aplica a operaciones de lijar, tallar, grabar, fresar, limpiar y pulir.

FIGURA 1

- A. Botón de bloqueo del eje
- B. Botón de encendido/apagado
- C. Gancho
- D. Indicador del nivel de la batería
- E. Interruptor de velocidad variable
- F. Paquete de baterías
- G. Lengüetas de liberación de la batería
- H. Orificios de ventilación
- I. Carcasa
- J. Paquete de baterías
- K. Lengüetas de liberación de la batería
- L. Eje
- M. Tapa de la carcasa o caperuza/tuerca integrada EZ Twist™
- N. Tuerca de retención
- O. Boquilla
- P. Llave de boquilla

BOQUILLAS

Los accesorios Dremel disponibles para la multiherramienta pueden tener vástagos de varios tamaños. Existen cuatro tamaños de boquilla apropiados para los distintos tamaños de vástago. El tamaño de la boquilla se identifica mediante los anillos que tiene en la parte de atrás.

FIGURA 2

- A. Tuerca de retención
- B. 3,2 mm Boquilla sin anillo (480)
- C. 2,4 mm Boquilla con tres anillos (481)
- D. 1,6 mm Boquilla con dos anillos (482)
- E. 0,8 mm Boquilla con un anillo (483)
- F. Anillos de identificación

NOTA: Puede que algunos kit de multiherramientas no incluyan los cuatro tamaños de boquilla. Los tamaños que falten se pueden adquirir por separado.

Utilice siempre la boquilla que coincida con el tamaño del vástago del accesorio que piensa utilizar. No introduzca a la fuerza un vástago en una boquilla de diámetro inferior.

CAMBIO DE BOQUILLAS

FIGURA 3

- A. Llave de boquilla
- B. Botón de bloqueo del eje

- C. Tuerca de retención
- D. Aflojar
- E. Apretar

1. Pulse el botón de bloqueo del eje y, sin soltarlo, gire el eje a mano hasta que quede bloqueado. No apriete el botón mientras la multiherramienta esté en funcionamiento.
2. Con el botón de bloqueo del eje pulsado, afloje y retire la tuerca de retención. Use la llave de boquilla si es necesario.
3. Retire la boquilla tirando de ella hasta separarla del eje.
4. Instale una boquilla de tamaño correcto en el eje y vuelva a montar la tuerca de retención apretándola a mano. No apriete la tuerca al máximo si no está instalada una broca o un accesorio.

CAMBIO DE ACCESORIOS

1. Pulse el botón de bloqueo del eje y gire este a mano hasta que quede bloqueado. *No apriete el botón mientras la multiherramienta esté en funcionamiento.*
2. Con el botón de bloqueo del eje pulsado, afloje la tuerca de retención (pero no la retire). Use la llave de boquilla si es necesario.
3. Inserte totalmente la broca o el vástago del accesorio en la boquilla.
4. Con el botón de bloqueo del eje pulsado, apriete a mano la tuerca de retención hasta que la broca o el vástago del accesorio queden sujetos por la boquilla.

NOTA: Asegúrese de leer las instrucciones adjuntas al accesorio Dremel para informarse sobre cómo se usa.

Utilice únicamente accesorios de alto rendimiento probados por Dremel.

TUERCA/CAPERUZA INTEGRADA EZ TWIST™

FIGURA 4

- F. Caperuza/tuerca integrada EZ Twist™ (no disponible en todas las herramientas 8200)

Esta caperuza lleva una tuerca integrada que le permite aflojar y apretar la tuerca de retención sin utilizar la tuerca de retención estándar.

1. Desatornille la caperuza de la herramienta y alinee la inserción de acero en el interior del casquete con la tuerca de retención.
2. Con el bloque del eje engranado, gire la caperuza hacia la izquierda para aflojar la tuerca de retención. No apriete el botón mientras la multiherramienta esté en funcionamiento.
3. Inserte totalmente la broca o el vástago del accesorio en la boquilla.
4. Con el bloque del eje engranado, gire la caperuza hacia la derecha para apretar la tuerca de retención.
5. Atornille la caperuza en su posición original.
NOTA: Asegúrese de leer las instrucciones adjuntas al accesorio Dremel para informarse sobre cómo se usa.

Utilice únicamente accesorios de alto rendimiento probados por Dremel.

EQUILIBRADO DE ACCESORIOS

Para llevar a cabo trabajo de precisión, es importante que todos los accesorios estén bien equilibrados (del mismo modo que los neumáticos del coche). Para nivelar o equilibrar un accesorio, afloje suavemente la tuerca de

sujeción y gire el accesorio o la tuerca un cuarto de vuelta. Vuelva a apretar la tuerca de sujeción y ponga en marcha la herramienta rotativa. Con sólo oír el sonido y tocarlo debería poder determinar si el accesorio está funcionando bien equilibrado. Continúe ajustándolo de la manera indicada hasta que quede bien equilibrado.

USO

CÓMO EMPEZAR

El primer paso es aprender a sujetar la multiherramienta. Sujétela con la mano y examine su peso y equilibrio. Familiarícese con el cabezal. Este cabezal permite sujetar la herramienta como si fuera un bolígrafo o un lápiz.

Mantenga siempre la herramienta alejada de la cara. Los accesorios pueden dañarse durante la manipulación y pueden salir despedidos cuando alcancen una velocidad elevada.

Cuando sujete la herramienta, no cubra los orificios de ventilación con la mano. Si bloquea los orificios de ventilación el motor puede llegar a sobrecalentarse.

¡IMPORTANTE! Practique primero con material de desecho para ver cómo funciona la herramienta a gran velocidad. Recuerde que los mejores resultados se obtienen dejando que la velocidad de la multiherramienta junto con el accesorio y el complemento de Dremel correctos hagan el trabajo por usted. Si puede evitarlo, no ejerza presión sobre la herramienta mientras la está utilizando. Es mejor que acerque el accesorio giratorio a la superficie de trabajo hasta que toque el punto en el que desea empezar. Concéntrese en guiar la herramienta sobre la pieza de trabajo aplicando una presión mínima con la mano. Permita que el accesorio realice el trabajo.

Por lo general, es mejor realizar una serie de pasadas con la herramienta, en lugar de hacer todo el trabajo de una sola pasada. Manejándola con delicadeza se consigue el máximo control y se reduce la probabilidad de error.

SOSTENER LA HERRAMIENTA

Para obtener un control óptimo en trabajos de precisión, sujete la multiherramienta como si se tratará de un lápiz entre los dedos pulgar e índice. FIGURA 6 Agarrarla por encima (como los palos de golf) es más adecuado para operaciones que requieren más fuerza, como amolar o cortar. FIGURA 7

VELOCIDADES DE FUNCIONAMIENTO

Para seleccionar la velocidad adecuada para cada trabajo, utilice un trozo de material.

DESLICE EL INTERRUPTOR DE ENCENDIDO

La herramienta se enciende accionando el interruptor deslizante de la parte superior de la carcasa de la herramienta.

PARA ENCENDER LA HERRAMIENTA, deslice el botón hacia adelante.

PARA APAGAR LA HERRAMIENTA, deslice el botón hacia atrás.

MOTOR DE ALTO RENDIMIENTO

Su herramienta está equipada con un motor de alto rendimiento para herramientas rotativas. Este motor amplía la versatilidad de la herramienta rotativa accionando accesorios de Dremel adicionales.

CONTROL ELECTRÓNICO

La herramienta está equipada con un sistema interno de

control electrónico que proporciona un “arranque suave”, lo que reduce los esfuerzos que se producen en los arranques con un par alto. El sistema también contribuye a maximizar el rendimiento del motor y de la batería interrumpiendo la transmisión de tensión a la herramienta cuando se dan condiciones de bloqueo (véase sección “Protección contra bloqueos”). El motor y la batería se protegen interrumpiendo la tensión que vuelve al motor en estas situaciones.

INTERRUPTOR DESLIZANTE DE VELOCIDAD VARIABLE

La herramienta cuenta con un interruptor deslizante de velocidad variable. Es posible ajustar la velocidad durante el funcionamiento deslizando el interruptor hacia adelante o hacia atrás entre cualquiera de los ajustes.

La velocidad de la herramienta rotativa se controla instalando este indicador en la carcasa. FIGURA 8

Ajustes para revoluciones aproximadas

Ajuste del interruptor	Rango de velocidad
5	5000-7000 min ⁻¹
10	7000-10000 min ⁻¹
*15	13000-17000 min ⁻¹
20	18000-23000 min ⁻¹
25	23000-27000 min ⁻¹
30	28000-33000 min ⁻¹

* No supere los 15000 min.⁻¹ cuando utilice cepillos de alambre.

Consulte la tabla de velocidades en las páginas 4-7 para determinar la velocidad apropiada para cada material y el accesorio que se debe utilizar.

La mayoría de los trabajos se pueden hacer con la máxima velocidad. No obstante, el calor generado por la alta velocidad de la herramienta puede estropear ciertos materiales (algunos plásticos y metales) por lo que conviene trabajar con ellos a velocidades relativamente bajas. Las velocidades bajas (15.000 min.⁻¹ o menos) suelen ser adecuadas para trabajos de pulido en los que se empleen los accesorios de felpa para pulido. Todas las aplicaciones de cepillado requieren velocidades bajas para evitar que los alambres se desprendan del cepillo. Deje que el funcionamiento de la herramienta le indique cuándo debe utilizar velocidades más bajas. Las velocidades más altas son adecuadas para maderas duras, metales y vidrio, así como para taladrar, tallar, cortar, fresar, conformar y cortar dados o rebajes en madera.

Precauciones a tener en cuenta a la hora de ajustar la velocidad:

- El plástico y otros materiales que se derriten a bajas temperaturas deberían cortarse a baja velocidad.
- El pulido y limpieza con un cepillo metálico deben efectuarse a una velocidad máxima de 15.000 min.⁻¹ para evitar daños en el cepillo y el material.
- La madera debería cortarse a alta velocidad.
- El hierro y el acero deberían cortarse a alta velocidad.
- Si una fresa a alta velocidad empieza a vibrar, suele indicar que está girando demasiado despacio.
- El aluminio, las aleaciones de cobre, plomo y cinc, así como el latón pueden cortarse a diversas velocidades, dependiendo del tipo de corte que se efectúe. Emplee parafina u otro lubricante apropiado (nunca agua) para

evitar que el material cortado se adhiera a los dientes de la fresa.

NOTA: Aumentar la presión sobre la herramienta no es la solución adecuada cuando no está funcionando correctamente. Pruebe con otro accesorio o con otra velocidad hasta que consiga el resultado que busca.

PROTECCIÓN CONTRA PARADA

Esta herramienta tiene una función de protección contra bloqueos integrada para proteger el motor y la batería en caso de bloqueo. Si la herramienta se ve sometida a demasiada presión durante demasiado tiempo o la broca se queda agarrada en una pieza, especialmente a altas velocidades, la herramienta se apagará automáticamente. Extraiga la herramienta del material en el que se quedó bloqueada y ésta empezará a girar de nuevo a la velocidad seleccionada. Si la herramienta continúa bloqueándose durante más de 5 segundos, se apagará automáticamente. Esta función adicional ofrece protección extra contra daños al motor y a la batería. Cuando falta poco para que la batería esté descargada, la herramienta puede desconectarse automáticamente con más frecuencia de la normal. Si esto ocurre, quiere decir que es hora de recargar la batería.

MANTENIMIENTO

El mantenimiento preventivo debe ser realizado por personal autorizado, si no fuera así la colocación inadecuada del cableado y los componentes internos puede dar lugar a un grave riesgo. Se recomienda que cualquier reparación de la herramienta se realice en las instalaciones de Dremel. Para no correr el riesgo de hacerse daño por arrancar accidentalmente la herramienta o por una descarga eléctrica, saque siempre el enchufe de la toma de corriente antes de reparar o limpiar la herramienta.

LIMPIEZA

ATENCIÓN PARA EVITAR ACCIDENTES, DESCONECTE SIEMPRE LA HERRAMIENTA O EL CARGADOR DE LA FUENTE DE ALIMENTACIÓN ANTES DE EFECTUAR UNA LIMPIEZA. *El aire comprimido es el medio de limpieza más eficaz. Utilice siempre gafas protectoras cuando limpie herramientas con aire comprimido.*

Los orificios de ventilación y los interruptores deben mantenerse limpios y libres de materia extraña. No intente limpiar la herramienta insertando objetos puntiagudos por las aberturas.

ATENCIÓN CIERTOS AGENTES LIMPIADORES Y DISOLVENTES DAÑARÁN LAS PIEZAS DE PLÁSTICO. *Algunos de estos agentes son: gasolina, tetracloruro de carbono, disolventes de limpieza clorados, amoníaco y detergentes para el hogar a base de amoníaco.*

REPARACIÓN Y GARANTÍA

ATENCIÓN SIN PIEZAS UTILIZABLES POR EL USUARIO EN EL INTERIOR. EL MANTENIMIENTO PREVENTIVO DEBE SER REALIZADO POR PERSONAL AUTORIZADO, SI NO FUERA ASÍ LA

CONEXIÓN INCORRECTA DEL CABLEADO Y LOS COMPONENTES INTERNOS PUEDE DAR LUGAR A UN GRAVE PELIGRO. Se recomienda que cualquier reparación de la herramienta se realice en un centro de servicio Dremel. *Técnicos de mantenimiento: Desconecte la herramienta o el cargador de la fuente de alimentación antes de realizar un mantenimiento.*

Este producto de DREMEL está garantizado de acuerdo con el reglamento estatutario o específico de cada país; cualquier problema debido al desgaste normal, a una sobrecarga de la herramienta o a un uso indebido quedará excluido de la garantía.

Si desea presentar una queja, envíe la herramienta desmontada junto con un justificante de compra al distribuidor que se la haya vendido.

DATOS DE CONTACTO DE DREMEL

Para obtener más información sobre la gama de productos Dremel, el soporte técnico o la línea de atención al cliente de Dremel, visite www.dremel.com.
Dremel, Konijnenberg 60, 4825 BD Breda, Países Bajos

TRADUÇÃO DAS INSTRUÇÕES ORIGINAIS

SÍMBOLOS UTILIZADOS



LEIA ESTAS INSTRUÇÕES



USE PROTEÇÃO AURICULAR



USE ÓCULOS DE PROTEÇÃO



USE MÁSCARA ANTIPOEIRAS



FABRICO DE CLASSE II



NÃO COLOQUE FERRAMENTAS ELÉTRICAS, ACESSÓRIOS E EMBALAGENS NO LIXO COMUM

AVISOS GERAIS DE SEGURANÇA DA FERRAMENTA ELÉTRICA



ATENÇÃO
INSTRUÇÕES.

LEIA TODOS OS AVISOS DE SEGURANÇA E

O não cumprimento dos avisos e instruções poderá resultar em eletrocussão, incêndio e/ou lesões graves. Guarde todos os avisos e instruções para posteriores

consultas.

O termo "ferramenta elétrica" nos avisos refere-se à sua ferramenta ligada à corrente elétrica (cabo) ou alimentada por bateria (sem cabo).

SEGURANÇA NA ÁREA DE TRABALHO

- Mantenha a sua área de trabalho sempre limpa e bem iluminada. *Áreas desarrumadas ou pouco iluminadas podem causar acidentes.*
- Não deve manusear ferramentas elétricas em ambientes com materiais explosivos, como por exemplo líquidos, gases ou pós inflamáveis. *As ferramentas elétricas geram faíscas que podem inflamar pós ou vapores.*
- Mantenha crianças e outras pessoas afastadas da ferramenta elétrica durante a utilização. *As distrações podem provocar perda de controlo da ferramenta.*

SEGURANÇA ELÉTRICA

- A ficha de ligação da ferramenta elétrica deve ser indicada para a tomada. Não tente modificar a ficha. Não utilize nenhum tipo de adaptador para a ficha em ferramentas elétricas ligadas à terra. *As fichas não modificadas e tomadas apropriadas reduzem o risco de eletrocussão.*
- Evite tocar ou encostar-se a superfícies em contacto com o solo, tais como tubos, radiadores, fogões e frigoríficos. *Há um risco elevado de eletrocussão se o corpo servir de canal para a corrente de terra.*
- Não deixe a ferramenta à chuva nem permita que a mesma se molhe. *A infiltração de água numa ferramenta elétrica aumenta o risco de eletrocussão.*
- Não force o cabo. Nunca deve transportar, puxar ou desligar a ferramenta elétrica pelo cabo. *Mantenha o cabo afastado de fontes de calor, óleo, arestas afiadas ou peças em movimento. Cabos danificados ou emaranhados aumentam o risco de eletrocussão.*
- Quando utilizar uma ferramenta elétrica no exterior, use uma extensão elétrica indicada para uso externo. *A utilização de um cabo de extensão apropriado para áreas exteriores reduz o risco de eletrocussão.*
- Se não puder evitar ter de operar uma ferramenta elétrica num local húmido, utilize uma fonte de alimentação protegida por um dispositivo diferencial residual (DDR). *A utilização de um DDR reduz o risco de eletrocussão.*

PROTEÇÃO PESSOAL

- Esteja atento, tenha cuidado com o que está a fazer e seja prudente quando trabalhar com a ferramenta elétrica. Não utilize a ferramenta elétrica quando estiver fatigado ou sob influência de drogas, álcool ou medicamentos. *Um momento de descuido ao utilizar ferramentas elétricas pode provocar lesões graves.*
- Utilize equipamento de proteção pessoal e use sempre óculos de proteção. *Utilizar equipamento de proteção, como máscara antipoeiras e sapatos antiderrapantes, capacete de segurança ou proteção auricular de acordo com o tipo e aplicação da ferramenta elétrica, reduz o risco de lesões.*
- Evite ligar a ferramenta de forma involuntária. Antes de introduzir a ficha na fonte de alimentação e/ou a bateria, pegue ou transporte a ferramenta elétrica, assegure-se de que o interruptor está na

PT

- posição de desligado. Poderão ocorrer acidentes se tiver o dedo no interruptor ao transportar a ferramenta elétrica ou se esta for ligada à corrente pronta a funcionar com o botão ligado.**
- Retire ferramentas ou chaves de ajuste antes de ligar a ferramenta elétrica.** Uma ferramenta ou chave deixada numa peça da ferramenta elétrica em movimento pode provocar lesões.
 - Não tente exceder os seus limites de alcance.** Mantenha sempre uma posição firme e equilibrada. Desta forma poderá controlar melhor a ferramenta elétrica em situações inesperadas.
 - Use roupa apropriada. Não use roupa larga nem joalheria.** Mantenha o cabelo, vestuário e luvas afastados das peças em movimento. *Joalheria, roupas largas ou cabelos longos podem ficar presos nas peças em movimento.*
 - Se for possível montar dispositivos de recolha ou de aspiração de poeiras, assegure-se de que estão encaixados e são utilizados corretamente.** A utilização de dispositivos de recolha de poeiras pode reduzir o perigo associado a poeiras.
- baterias pode aumentar o risco de incêndio quando utilizado para recarregar outras baterias.*
- As ferramentas elétricas devem ser utilizadas apenas com as baterias indicadas.** A utilização de baterias diferentes pode representar um risco de incêndio e provocar lesões.
 - Quando não estiver a usar as baterias, mantenha-as afastadas de outros objectos metálicos, como cliques, moedas, chaves, pregos, parafusos ou outros pequenos objectos metálicos que possam fazer uma ligação entre os dois terminais.** Ao curto-circuitar os terminais da bateria poderá provocar queimaduras ou deflagrar um incêndio.
 - Em situações abusivas, o líquido da bateria pode ser projetado. Evite o contacto com este líquido. Se o contacto suceder acidentalmente, passe a zona afetada por água. Nos casos em que o líquido entra em contacto com os olhos, procure assistência médica depois de os passar por água. O líquido projetado da bateria pode provocar irritações cutâneas ou queimaduras.**

UTILIZAÇÃO E CUIDADOS A TER COM A FERRAMENTA ELÉTRICA

- Não force a ferramenta elétrica. Utilize a ferramenta elétrica mais adequada ao trabalho que vai executar.** É melhor e mais seguro trabalhar com a ferramenta elétrica apropriada no regime de potência indicado.
- Não utilize a ferramenta elétrica se o interruptor estiver defeituoso.** Uma ferramenta elétrica que não pode ser controlada através do interruptor torna-se perigosa e deve ser reparada.
- Desligue a ficha da fonte de alimentação e/ou a bateria antes de executar ajustes na ferramenta elétrica, substituir acessórios ou guardar a ferramenta.** Tais medidas preventivas de segurança reduzem o risco de ligação accidental da ferramenta elétrica.
- Guarde as ferramentas elétricas desligadas fora do alcance das crianças e não permita que sejam manuseadas por pessoas não familiarizadas com a utilização das mesmas ou que não tenham lido estas instruções.** As ferramentas elétricas tornam-se perigosas nas mãos de pessoas inexperientes.
- Mantenha a ferramenta elétrica em bom estado.** Verifique se existem peças móveis desalinhadas ou emperradas, peças fissuradas e outras condições que possam comprometer o funcionamento da ferramenta elétrica. Se estiver danificada, mande-a reparar antes de voltar a utilizá-la. Muitos acidentes surgem por falta de manutenção adequada das ferramentas elétricas.
- Mantenha as ferramentas de corte afiadas e limpas.** As ferramentas de corte bem cuidadas e com arestas de corte afiadas empenram com menos frequência e são mais fáceis de controlar.
- Utilize a ferramenta elétrica, acessórios e ponteiras, entre outros, de acordo com estas instruções e tendo em conta as condições de trabalho e a tarefa a ser executada.** A utilização de ferramentas elétricas para outras tarefas que não as previstas poderá originar situações perigosas.

UTILIZAÇÃO E CUIDADOS A TER COM A FERRAMENTA DE BATERIA

- A ferramenta elétrica deve ser recarregada apenas com o carregador indicado pelo fabricante.** Um carregador indicado para um determinado tipo de

ASSISTÊNCIA TÉCNICA

- A sua ferramenta elétrica deve ser reparada por pessoal técnico qualificado e as peças só podem ser substituídas por outras idênticas.** Desta forma é assegurada a segurança da ferramenta elétrica.

INSTRUÇÕES DE SEGURANÇA PARA TODAS AS APLICAÇÕES

AVISOS DE SEGURANÇA COMUNS ÀS OPERAÇÕES DE ESMERILAR, LIXAR, LIMPAR COM ESCOVA DE ARAME, POLIR OU CORTAR COM DISCO ABRASIVO

- Esta ferramenta elétrica pode ser utilizada como esmeriladora, lixadora, escova de arame, polidora, ferramenta de esculpir ou de corte.** Leia todas as indicações de aviso de segurança, instruções, ilustrações e especificações fornecidas com a ferramenta elétrica. O incumprimento de alguma das indicações aqui descritas poderá resultar em eletrocussão, incêndio e/ou lesões graves.
- Não utilize acessórios que não foram especialmente concebidos e recomendados pelo fabricante para esta ferramenta elétrica.** O facto de poder fixar o acessório a esta ferramenta elétrica não garante uma aplicação segura.
- A velocidade nominal de rotação dos acessórios de esmerilar deve ser, no mínimo, igual à velocidade máxima indicada na ferramenta elétrica.** Acessórios de esmerilar a rodar acima da respetiva velocidade nominal podem partir e despedaçar-se.
- O diâmetro exterior e a espessura do acessório devem corresponder às medidas indicadas da sua ferramenta elétrica.** Os acessórios de tamanho incorreto não podem ser controlados adequadamente.
- Os discos abrasivos, os tambores de lixa ou outros acessórios devem caber exatamente no veio ou na pinça da ferramenta elétrica.** Os acessórios que não cabem exatamente no veio da ferramenta elétrica giram de forma irregular, vibram excessivamente e podem levar à perda de controlo.
- Discos montados em mandris, tambores de lixa, fresas ou outros acessórios devem entrar até ao fim na pinça ou na bucha.** Se o mandril não tiver apoio suficiente e/ou os discos estiverem demasiado

- salientes, o disco montado pode soltar-se e ser projetado a alta velocidade.*
- g. **Não utilizar acessórios danificados.** Antes de cada utilização, deverá controlar os acessórios e verificar se, por exemplo, os discos abrasivos apresentam fissuras e estilhaços, se os tambores de lixa apresentam fissuras, se há desgaste ou forte atrito e se as escovas de arame apresentam arames soltos ou partidos. Se a ferramenta elétrica ou o acessório cair, deverá verificar se sofreram danos ou então deverá utilizar um acessório intacto. Após ter controlado e introduzido o acessório, deverá manter-se a si e aos outros fora do nível de rotação do acessório e deixar a ferramenta elétrica funcionar durante um minuto à rotação máxima. *Os acessórios danificados quebram normalmente durante este período de teste.*
- h. **Utilizar equipamento de proteção pessoal.** Dependendo da aplicação, deverá utilizar viseira ou óculos de proteção. Se for necessário, deverá utilizar uma máscara antipoeiras, proteção auricular, luvas de proteção ou um avental especial que o proteja do impacto de pequenas partículas e limalhas. *Os óculos devem ser capazes de proteger contra partículas que são projetadas durante diversos tipos de trabalho. A máscara antipoeiras ou respiratória deve ser capaz de filtrar o pó gerado pelo trabalho produzido. A exposição prolongada a níveis de ruído elevados pode provocar perda de capacidade auditiva.*
- i. **As pessoas que se encontrem nas proximidades devem manter uma distância segura da área de trabalho.** Cada pessoa que entrar na área de trabalho deverá usar um equipamento de proteção pessoal. *Estilhaços da peça a ser trabalhada ou acessórios partidos podem voar e causar lesões fora da área imediata de trabalho.*
- j. **Ao executar trabalhos durante os quais podem ser atingidos cabos elétricos, deverá sempre segurar a ferramenta elétrica pelas superfícies isoladas do punho.** *O contacto do acessório de corte com um cabo sob tensão pode colocar sob tensão as peças metálicas da ferramenta elétrica e provocar choque elétrico.*
- k. **Segure sempre firmemente a ferramenta na(s) mão(s) durante o arranque.** *O binário de reação do motor, à medida que este acelera até atingir a velocidade máxima, pode fazer a ferramenta girar.*
- l. **Sempre que possível, utilizar grampos para fixar a peça a ser trabalhada.** Nunca segurar uma peça pequena numa mão e a ferramenta na outra mão durante o trabalho. *Fixar as peças pequenas com grampos permite ter a(s) mão(s) livre(s) para controlar a ferramenta. Os materiais arredondados, como varões, canos e tubos, têm a tendência para rolar durante o corte, o que poderá fazer com que o acessório fique preso ou seja projetado na sua direção.*
- m. **Nunca guardar a ferramenta elétrica antes do acessório parar completamente.** *O acessório em rotação pode entrar em contacto com a superfície de apoio, provocando o descontrolo da ferramenta elétrica.*
- n. **Depois de substituir ou ajustar os acessórios, certifique-se de que a porca de aperto, a bucha ou qualquer outro dispositivo de ajuste estão bem apertados.** *Os dispositivos de ajuste soltos podem oscilar inesperadamente, fazendo perder o controlo ou com que os componentes rotativos sejam projetados violentamente.*
- o. **Não permitir que a ferramenta elétrica funcione enquanto estiver a transportá-la.** *Esta pode prender*
- acidentalmente na roupa devido ao contacto com o acessório em rotação e provocar ferimentos.*
- p. **Limpar regularmente as aberturas de ventilação da sua ferramenta elétrica.** *A ventoinha do motor puxa pó para dentro da carcaça e o pó de metais acumulado em excesso pode constituir perigo elétrico.*
- q. **Não utilizar a ferramenta elétrica perto de materiais inflamáveis.** *Faixas podem incendiar estes materiais.*
- r. **Não utilizar acessórios que necessitem de agentes de refrigeração líquidos.** *A utilização de água ou de outros agentes de refrigeração líquidos pode provocar eletrocussão.*

CONTRAGOLPE E RESPETIVOS AVISOS

Contragolpe é uma reação repentina a um acessório travado ou bloqueado, como por exemplo um disco abrasivo, uma cinta de lixa, uma escova ou qualquer outro acessório. Essa travagem ou bloqueio levam a uma paragem abrupta do acessório em rotação, que provoca, por sua vez, na ferramenta elétrica descontrolada um movimento no sentido contrário ao de rotação do acessório.

Se, por exemplo, um disco abrasivo travar ou bloquear numa peça a ser trabalhada, o canto do disco abrasivo pode afundar na peça em que está a trabalhar e encravar-se, partindo o disco ou causando um contragolpe. O disco abrasivo movimentar-se então no sentido do operador ou para longe deste, dependendo do sentido de rotação do disco no local do bloqueio. Também é possível que os discos abrasivos partam.

Um contragolpe é a consequência de uma utilização incorreta ou indevida da ferramenta elétrica. Este pode ser evitado através de medidas de precaução apropriadas, conforme se descreve a seguir.

- a. **Segurar firmemente a ferramenta elétrica e posicionar o seu corpo e os braços de modo a poder aguentar as forças exercidas por um contragolpe.** *O operador pode controlar as forças de contragolpe através de medidas de precaução apropriadas.*
- b. **Trabalhar com especial cuidado na área ao redor de esquinas, cantos afiados, etc.** Evite que os acessórios façam ricochete na peça a ser trabalhada e sejam travados. *O acessório em rotação tende a travar em esquinas, em cantos afiados ou se for ricocheteados. Isto causa um descontrolo ou contragolpe.*
- c. **Não encaixar serras dentadas.** *Estes acessórios causam frequentemente um contragolpe ou descontrolo da ferramenta elétrica.*
- d. **Percorrer o material com o acessório na mesma direção em que as arestas de corte saem do material (a direção na qual são expelidas as aparas).** *Utilizar a ferramenta na direção errada faz com que a aresta de corte do acessório salte da peça que está a ser trabalhada e empurre a ferramenta nessa direção.*
- e. **Ao utilizar limas rotativas, discos de corte, fresas de alta velocidade ou fresas de metal duro, fixe sempre bem a peça a ser trabalhada com a ajuda de grampos.** *Estes acessórios podem prender se ficarem ligeiramente inclinados dentro do sulco, podendo originar um contragolpe. Quando um disco de corte prende, habitualmente parte-se. Quando uma lima rotativa, uma fresa de alta velocidade ou uma fresa de metal duro prende, pode saltar do sulco fazendo-o perder o controlo da ferramenta.*

INDICAÇÕES ESPECIAIS DE AVISO PARA LIXAR E SEPARAR POR RETIFICAÇÃO

- a. Utilizar exclusivamente os tipos de discos abrasivos recomendados para a sua ferramenta elétrica e apenas para as aplicações recomendadas. Por exemplo: nunca esmerilar com a superfície lateral de um disco de corte. Os discos de corte destinam-se ao desbaste de material com o canto do disco. Uma força lateral sobre estes acessórios abrasivos pode quebrá-los.
- b. Para cones e pontas abrasivas rosçados utilizar apenas mandris em bom estado, com um rebordo saliente liso e o diâmetro e comprimento corretos. A utilização de mandris adequados reduz a possibilidade de rutura.
- c. Evitar o bloqueio do disco de corte ou a aplicação de força excessiva. Não efetuar cortes extremamente profundos. Uma sobrecarga no disco de corte aumenta o desgaste e a predisposição para emperrar e bloquear e, portanto, a possibilidade de um contragolpe ou de rutura do disco.
- d. Não aproximar a mão da área que se encontra na frente ou atrás do disco de corte em rotação. Se o disco de corte for conduzido para diante ao longo da peça a ser trabalhada, afastando-se da mão, é possível que em caso de contragolpe a ferramenta elétrica, com o disco em rotação, seja atirada diretamente na direção do operador.
- e. Se o disco de corte travar, bloquear ou se, por qualquer motivo, o trabalho for interrompido, a ferramenta elétrica deverá ser desligada e mantida imóvel até o disco parar completamente. Nunca tentar puxar o disco de corte para fora do corte com este ainda em rotação, caso contrário poderá ser provocado um contragolpe. Verificar e eliminar a causa do travamento ou bloqueio.
- f. Não ligar novamente a ferramenta elétrica enquanto ainda estiver na peça a ser trabalhada. Deixe o disco de corte alcançar a velocidade máxima de rotação antes de continuar a cortar com cuidado. Caso contrário, o disco pode emperrar, saltar fora da peça a ser trabalhada ou causar um contragolpe.
- g. Apoiar placas ou peças grandes para reduzir o risco de contragolpe devido a um disco de corte emperrado. Peças grandes podem curvar-se devido ao próprio peso. A peça a ser trabalhada deve ser apoiada de ambos os lados, tanto nas proximidades do corte como também nos cantos.
- h. Tenha muito cuidado ao efetuar “Cortes de bolso” em paredes existentes ou em outras superfícies onde não é possível reconhecer o que há por detrás. O disco de corte pode causar um contragolpe se cortar acidentalmente tubagens de gás ou de água, cabos elétricos ou outros objetos.

AVISOS DE SEGURANÇA ESPECÍFICOS PARA A UTILIZAÇÃO DE ESCOVAS DE ARAME

- a. Esteja ciente de que a escova de arame também perde cerdas de arame durante a utilização normal. Não sobrecarregue os arames aplicando força excessiva sobre a escova. As cerdas de arame projetadas podem penetrar facilmente em roupas finas e/ou na pele.
- b. Deixe as escovas a funcionar à velocidade em que vão ser utilizadas durante, pelo menos, um minuto antes de iniciar o trabalho. Durante esse período, não deve estar ninguém à frente da escova nem alinhado com ela. As cerdas ou arames soltos podem desprender-se durante esse período de funcionamento em vazio.

- c. Oriente a escova de arame em rotação de forma a não ser atingido pelo desprendimento. Pequenas partículas e fragmentos minúsculos de arame podem desprender-se a alta velocidade durante a utilização destas escovas, podendo alojar-se na pele.
- d. Não exceder as 15.000 RPM quando utilizar escovas de arame.

ATENÇÃO NÃO TRABALHE COM MATERIAIS QUE CONTENHAM AMIANTO (O AMIANTO É CONSIDERADO CANCERÍGENO).

ATENÇÃO TOME MEDIDAS DE PROTEÇÃO SE, DURANTE O TRABALHO, HOUVER A POSSIBILIDADE DE SEREM PRODUZIDOS PÓS NOCIVOS À SAÚDE, INFLAMÁVEIS OU EXPLOSIVOS (alguns pós são considerados cancerígenos); usar uma máscara antipoeiras e, se possível, montar um dispositivo de aspiração de pó/aparas.

MEIO AMBIENTE

ELIMINAÇÃO

Máquina, acessórios e embalagens devem ser separados e enviados para a reciclagem adequada.

APENAS PARA PAÍSES DA CE



Não coloque ferramentas elétricas no lixo comum!

De acordo com a Diretiva Europeia 2012/19/CE relativa aos Resíduos de Equipamentos Elétricos e Eletrónicos e as respetivas implementações nas leis nacionais, as ferramentas elétricas que perderam utilidade devem ser separadas, recolhidas e eliminadas de forma ecológica.

ESPECIFICAÇÕES

ESPECIFICAÇÕES GERAIS

Tensão nominal 10,8 V
Amperagem 1,3–2,0 Ah
Velocidade nominal (n) 33000 min⁻¹
Capacidade do mandril . . . 0,8 mm, 1,6 mm, 2,4 mm, 3,2 mm

ESPECIFICAÇÕES DO CARREGADOR

Entrada 230 V, 50–60 Hz, 26 W
Saída 3,6 V - 10,8 V $\bar{\bar{~}}$, 1,5 A

EXTENSÕES ELÉTRICAS

Utilize extensões elétricas totalmente desenroladas e seguras, com uma capacidade de 5 A.

MONTAGEM

DESLIGUE SEMPRE A FERRAMENTA ANTES DE SUBSTITUIR ACESSÓRIOS, SUBSTITUIR PINÇAS OU EFETUAR QUALQUER TRABALHO DE MANUTENÇÃO NA FERRAMENTA.

LUZES INDICADORAS DO ESTADO DA CARGA DA BATERIA

A ferramenta inclui luzes indicadoras do estado da carga (figura 1 D). As luzes indicadoras mostram o estado da carga da bateria.

- 3 de 3 LEDs acesos = 67-100%
- 2 de 3 LEDs acesos = 34-66%
- 1 de 3 LEDs acesos = 16-33%
- 1 de 3 LEDs a piscar = 0-15%

3 luzes “em linha” – bateria muito fraca para a ferramenta trabalhar. Recarregue a bateria.

3 luzes “a piscar” – bateria muito quente para ser utilizada. Desligue a ferramenta e deixe a bateria arrefecer.

A ferramenta está equipada com um sistema electrónico avançado que protege as células de iões de lítio da bateria, evitando que esta fique danificada devido à temperatura excessiva de funcionamento e/ou tomada de corrente. Se o símbolo de aviso se acender a vermelho e/ou a ferramenta deixar de funcionar durante a utilização prolongada, é muito provável que as células de iões de lítio estejam a atingir a temperatura máxima de funcionamento, devendo substituir a bateria ou esperar que a ferramenta arrefeça até atingir a temperatura ambiente, antes de voltar a utilizá-la. Se a ferramenta se desligar automaticamente devido a uma sobrecarga, desligue o interruptor de alimentação durante uns segundos, para permitir o restauro do circuito antes de voltar a utilizar a ferramenta.

OBSERVAÇÕES IMPORTANTES SOBRE O CARREGAMENTO

1. O carregador foi concebido para carregar rapidamente a bateria apenas quando a temperatura da bateria se situar entre os 32°F (0°C) e os 113°F (45°C). Se a bateria estiver muito quente ou demasiado fria, a carga não será feita com a mesma rapidez (isto poderá acontecer se a bateria estiver quente devido a uma utilização prolongada). Quando a temperatura da bateria voltar a situar-se entre os 32°F (0°C) e os 113°F (45°C), o carregador começa a carregar automaticamente.
2. Um decréscimo acentuado do tempo operacional da bateria depois de esta ter sido recarregada poderá significar que a mesma se aproxima do seu fim de vida útil, devendo ser substituída.
3. Quando não está à carga, o carregador deve ser desligado da tomada elétrica.

NOTA: a utilização de carregadores e baterias que não sejam da Dremel poderá cancelar a garantia.

CARREGAR A BATERIA (MODELO 875)

Ligue o cabo do carregador a uma tomada de corrente standard.

Sem a bateria inserida, acende-se a luz verde indicadora do carregador. Isto indica que o carregador está a receber corrente e está pronto a ser utilizado.

Quando inserir a bateria no carregador, a luz verde indicadora do carregador começa a piscar. Isto indica que a bateria está a ser carregada rapidamente.

FIGURA 10

- A. Bateria
- B. Carregador
- C. Luz verde

Quando a luz indicadora parar de piscar (e aparecer uma luz verde contínua), o carregamento rápido está concluído.

A bateria fica totalmente carregada, podendo retirá-la do carregador.

Quando iniciar o carregamento da bateria, a luz verde contínua também pode significar que a bateria está demasiado quente ou demasiado fria.

O carregamento rápido só é possível quando a temperatura da bateria estiver entre 0°C e 45°C.

Quando necessário, a ventoinha interna do carregador é accionada para ajudar no processo de carregamento e para que este seja rápido.

Assim que a bateria atingir o intervalo de temperatura correcto, o respectivo carregador passa para o modo de carregamento rápido.

Pode utilizar a bateria, ainda que a luz esteja a piscar. Dependendo da temperatura, a luz pode demorar mais tempo até que deixe de piscar.

O objectivo da luz verde é indicar que a bateria está a ser carregada rapidamente. Não indica o momento exacto em que a bateria fica totalmente carregada. A luz deixa de piscar em menos tempo, se a bateria não estiver totalmente descarregada.

Se a luz verde indicadora estiver sempre acesa, a bateria não pode ser carregada.

GERAL

A multiferramenta Dremel é uma ferramenta de precisão de elevada qualidade que pode ser utilizada para efetuar tarefas pormenorizadas e complexas. Os inúmeros acessórios Dremel permitem-lhe realizar uma multiplicidade de tarefas. Isto inclui tarefas como lixar, talhar, gravar e fresar, cortar, limpar e polir.

FIGURA 1

- A. Botão de bloqueio do veio
- B. Interruptor ligar/desligar
- C. Suspensão
- D. Indicador do nível da bateria
- E. Botão da velocidade variável
- F. Bateria
- G. Patilhas de desengate da bateria
- H. Aberturas de ventilação
- I. Corpo da ferramenta
- J. Bateria
- K. Patilhas de desengate da bateria
- L. Veio
- M. Tampa da carcaça ou chave integrada/coertura da ponta EZ Twist™
- N. Porca de aperto
- O. Mandril
- P. Chave de bucha

BUCHAS

Os acessórios Dremel disponíveis para a multiferramenta vêm com vários tamanhos de bucha. Estão disponíveis quatro buchas para acomodar os diferentes tamanhos de encadourado. Os tamanhos das buchas estão identificados pelos anéis na parte de trás de cada uma.

FIGURA 2

- A. Porca de aperto
- B. Mandril de 3,2 mm sem anel (480)
- C. Mandril de 2,4 mm com três anéis (481)
- D. Mandril de 1,6 mm com dois anéis (482)
- E. Mandril de 0,8 mm com um anel (483)
- F. Anéis de identificação

NOTA: Alguns conjuntos de multiferramentas poderão não incluir os quatro tamanhos de buchas. As buchas estão disponíveis em separado.

Use sempre a bucha adequada ao tamanho do encabadouro do acessório que tenciona utilizar. Não tente encaixar à força num mandril mais pequeno, um encabadouro com um diâmetro superior.

SUBSTITUIR MANDRIL

FIGURA 3

- A. Chave de bucha
- B. Botão de bloqueio do veio
- C. Porca de aperto
- D. Para desapertar
- E. Para apertar

1. Carregue no botão de bloqueio do veio, mantenha-o premido e rode o veio à mão, até o mecanismo de bloqueio fazer engatar o veio. Não acione o botão de bloqueio do veio enquanto a multiferramenta estiver em funcionamento.
2. Estando o botão de bloqueio do veio acionado, desaperte e retire a porca de aperto. Se necessário, utilize a chave da bucha.
3. Retire a bucha, puxando-a para fora do veio.
4. Instale a bucha do tamanho adequado completamente dentro do veio e volte a colocar a ponta da porca de aperto. Não aperte completamente a porca se não existir nenhuma aplicação ou acessório instalado.

SUBSTITUIR ACESSÓRIOS

1. Carregue no botão de bloqueio do veio e rode o veio à mão até o mecanismo de bloqueio fazer engatar o bloqueio do veio. *Não acione o botão de bloqueio do veio enquanto a multiferramenta estiver em funcionamento.*
2. Estando o botão de bloqueio do veio acionado, desaperte (não retire) a porca de aperto. Se necessário, utilize a chave da bucha.
3. Insira a aplicação ou o encabadouro do acessório completamente na bucha.
4. Estando o botão de bloqueio do veio acionado, aperte a porca à mão até a aplicação ou suporte do acessório ficar preso pela bucha.

NOTA: Não se esqueça de ler as instruções fornecidas com o seu acessório Dremel para obter mais informações sobre a sua utilização.

Utilize somente acessórios Dremel testados, de elevado desempenho.

CHAVE INTEGRADA/COBERTURA DA PONTA EZ TWIST™

FIGURA 4

- F. Chave integrada/cobertura da ponta EZ Twist™ (não disponível em algumas ferramentas série 8200)

Este cobertura da ponta tem uma chave integrada que permite soltar e apertar a porca sem ter de utilizar a chave de bucha padrão.

1. Desaperte a cobertura da ponta da ferramenta e alinhe a bucha de metal no interior da tampa com a porca de aperto.
2. Estando o botão de bloqueio do veio acionado, rode a cobertura da ponta para a esquerda para soltar a porca de aperto. Não acione o botão de bloqueio do veio enquanto a multiferramenta estiver em funcionamento.

3. Insira a aplicação ou o encabadouro do acessório completamente na bucha.
4. Estando o botão de bloqueio do veio acionado, rode a cobertura da ponta para a direita para apertar a porca.
5. Volte a apertar a cobertura da ponta até ficar na sua posição original.

NOTA: Não se esqueça de ler as instruções fornecidas com o seu acessório Dremel para obter mais informações sobre a sua utilização.

Utilize somente acessórios Dremel testados, de elevado desempenho.

ALINHAR ACESSÓRIOS

Para trabalhos de precisão, é importante que todos os acessórios estejam bem alinhados (parecido com os pneus do seu carro). Para ajustar ou alinhar um acessório, desaperte ligeiramente a porca de aperto e rode o acessório ou a chave 1/4 de volta. Volte a apertar a porca e coloque a Ferramenta Rotativa a funcionar. Pelo som produzido e pelo tato é possível dizer se o seu acessório está corretamente alinhado. Continue a ajustar desta forma até conseguir o melhor alinhamento.

UTILIZAÇÃO

INICIAÇÃO

O primeiro passo na utilização da multiferramenta consiste em "senti-la". Pegue nela e segure-a na mão para sentir o seu peso e achar o centro de gravidade. Sinta na sua mão a configuração cônica do seu corpo. Esta configuração cônica permitir-lhe-á pegar na ferramenta como se fosse um lápis ou uma caneta.

Mantenha sempre a ferramenta afastada da sua face. Os acessórios podem sofrer danos durante o manuseamento, podendo igualmente ser projetados durante o trabalho, se estiverem mal montados.

Não tape as aberturas de ventilação com a mão quando segurar a ferramenta. Se tapar as aberturas de ventilação pode causar sobreaquecimento do motor.

IMPORTANTE! Experimente praticar primeiro num pedaço de material inutilizado para testar o desempenho da ferramenta em alta velocidade. Lembre-se de que a sua multiferramenta terá um melhor desempenho colocando a velocidade ao seu serviço, associado ao acessório e à peça de montagem Dremel correta. Se possível, não exerça força na ferramenta durante a utilização. Aproxime o acessório em rotação da peça a ser trabalhada e encoste-o, ao de leve, no ponto onde tenciona começar. Concentre-se em orientar a ferramenta ao longo da superfície que está a trabalhar, exercendo uma pressão muito ligeira com a mão. Deixe que o acessório faça o trabalho.

O trabalho costuma ficar mais bem feito quando se faz uma série de passagens com a ferramenta e não apenas uma. Um simples toque dá-lhe melhor controlo e reduz a hipótese de erro.

SEGURAR A FERRAMENTA

Para obter o controlo ideal em trabalhos de maior detalhe, pegue na multiferramenta como se fosse um lápis, segurando-a entre o polegar e o indicador. FIGURA 6 O método de punho "golfe" é utilizado para operações mais difíceis, tais como esmerilar ou cortar. FIGURA 7

VELOCIDADES DE OPERAÇÃO

Para escolher a velocidade certa para cada trabalho, faça o teste num pedaço de material.

BOTÃO “LIGAR/DESLIGAR” DESLIZANTE

A ferramenta liga-se (“ON”) no botão deslizando existente na parte superior do compartimento do motor.

PARA “LIGAR” A FERRAMENTA, deslize o botão para diante.

PARA “DESLIGAR” A FERRAMENTA, deslize o botão para trás.

MOTOR DE ALTO RENDIMENTO

Esta ferramenta está equipada com um motor rotativo de alto rendimento. Este motor aumenta a versatilidade da ferramenta rotativa ao conseguir accionar um maior número de acessórios Dremel.

MONITORIZAÇÃO ELECTRÓNICA

A ferramenta está equipada com um sistema interno de monitorização eletrónica que proporciona um “arranque suave”, reduzindo assim os atritos provocados por um binário elevado no arranque. O sistema ajuda também a maximizar o desempenho do motor e da bateria cortando na tensão fornecida à ferramenta em situações de perda de potência (consulte a secção “Protecção Contra Perdas”). O motor e a bateria estão protegidos por corte da corrente ao motor nestas situações.

BOTÃO DESLIZANTE DA VELOCIDADE VARIÁVEL

A ferramenta elétrica está equipada com um botão deslizando onde pode controlar a velocidade de rotação. A velocidade pode ser regulada enquanto trabalha fazendo avançar ou recuar o botão deslizando pelas marcações.

A velocidade da Ferramenta Rotativa é controlada através da definição seleccionada neste botão no corpo da máquina. FIGURA 8

Definições das rotações aproximadas

Posição do interruptor	Escala de velocidades
5	5000-7000 min ⁻¹
10	7000-10000 min ⁻¹
*15	13000-17000 min ⁻¹
20	18000-23000 min ⁻¹
25	23000-27000 min ⁻¹
30	28000-33000 min ⁻¹

* Não exceda as 15.000/min⁻¹ quando utilizar escovas de arame.

Consulte as tabelas dos níveis de velocidade nas páginas 4-7 para o ajudar a determinar a velocidade adequada para o material a ser trabalhado e o acessório a utilizar.

A maioria dos trabalhos podem ser realizados utilizando a ferramenta na posição mais elevada. No entanto, certos materiais (alguns plásticos e metais) podem ser danificados pelo calor gerado pela alta velocidade e devem ser trabalhados a velocidades relativamente baixas. A operação de baixa velocidade (15.000/min⁻¹ ou menos) é geralmente melhor para as operações de polimento que empregam acessórios de polir em feltro. Todas as tarefas de escovar requerem velocidades inferiores para evitar o desprendimento de arames do suporte. Ponha o desempenho da ferramenta ao seu serviço quando utilizar níveis de velocidade inferiores. As velocidades superiores

são melhores para madeiras rijas, metais e vidro e para furar, talhar, cortar, fresar, gravar e fazer sambladuras ou frisos na madeira.

Algumas diretivas relativas à velocidade da ferramenta:

- O plástico e outros materiais afins, que fundam a baixas temperaturas, deverão ser cortados a baixa velocidade.
- Certos trabalhos, como polir, puxar o lustro e limpar usando uma escova de arame, terão de ser executados a velocidades inferiores a 15.000/min⁻¹, para não danificar a escova.
- A madeira deverá ser cortada a alta velocidade.
- O ferro ou o aço deverá ser cortado a alta velocidade.
- Um cortante de aço rápido começa a vibrar, normalmente isso significa que está a rodar a uma velocidade demasiado baixa.
- O alumínio, as ligas de cobre, as ligas de chumbo, as ligas de zinco e o latão são materiais que poderão ser cortados a várias velocidades, dependendo do tipo de corte que se pretenda efetuar. Aplique uma parafina (não água) ou outro lubrificante apropriado no cortante para impedir que o material cortado adira aos dentes.

NOTA: Aumentar a pressão na ferramenta não é a solução quando não está a funcionar corretamente. Experimente um acessório ou nível de velocidade diferente para conseguir o resultado desejado.

PROTECÇÃO CONTRA PERDAS

Esta ferramenta tem uma funcionalidade de protecção contra perdas integrada para proteger o motor e a bateria em caso de perda de potência. Se fizer muita pressão na ferramenta durante bastante tempo ou dobrar o mandril numa peça de trabalho, especialmente se isso acontecer em alta rotação, o motor para. Retire simplesmente a ferramenta do material onde ficou encravada que esta começa novamente a rodar à velocidade seleccionada. Se a ferramenta continuar a perder potência por períodos superiores a 5 segundos, esta desligar-se-á automaticamente. Esta funcionalidade suplementar aumenta ainda mais a protecção do motor e da bateria contra danos. Quando a bateria estiver a ficar sem carga, a ferramenta poderá desligar-se automaticamente com mais frequência do que é habitual. Se tal acontecer, está na hora de recarregar a bateria.

MANUTENÇÃO

A manutenção preventiva realizada por pessoal não autorizado pode resultar no deslocamento dos fios e componentes internos, originando sérios perigos. Recomendamos que todo o tipo de assistência técnica prestada à ferramenta seja efetuada num representante da Dremel. Para evitar lesões devido à ligação acidental da máquina ou choques elétricos, retire sempre a ficha da tomada antes de efetuar qualquer trabalho de manutenção ou limpeza.

LIMPEZA

ATENÇÃO PARA EVITAR ACIDENTES, DESLIGUE SEMPRE A FERRAMENTA E/OU O CARREGADOR DA FONTE DE ALIMENTAÇÃO ANTES DE LIMPÁR. A ferramenta pode ser limpa com maior eficácia utilizando ar comprimido seco. Use sempre óculos de protecção quando limpar ferramentas com ar comprimido.

As aberturas de ventilação e os interruptores devem permanecer limpos e sem resíduos. Não tente limpar a ferramenta enfiando objetos pontiagudos pelas aberturas.

⚠️ ATENÇÃO DETERMINADOS AGENTES E SOLVENTES DE LIMPEZA DANIFICAM OS PLÁSTICOS. *Eis alguns deles: gasolina, tetracloreto de carbono, solventes de limpeza clorados, amônia e detergentes para o lar que contém amônia.*

ASSISTÊNCIA TÉCNICA E GARANTIA

⚠️ ATENÇÃO NÃO MEXER NO INTERIOR DA FERRAMENTA. OS TRABALHOS DE MANUTENÇÃO PREVENTIVA EXECUTADOS POR PESSOAL NÃO AUTORIZADO PODEM RESULTAR NA LIGAÇÃO INCORRETA DOS FIOS INTERNOS E PODERÁ REPRESENTAR UM VERDADEIRO PERIGO. *Recomendamos que todos os serviços de assistência sejam executados por um Centro de Assistência Dremel. Ao técnico: Desligue primeiro a ferramenta e/ou o carregador da fonte de alimentação antes de iniciar os trabalhos de manutenção.*

A garantia deste produto DREMEL está em conformidade com a legislação de cada país. A garantia não cobre avarias provocadas pelo desgaste normal, sobrecargas ou utilização indevida.

Em caso de reclamação, envie a ferramenta por desmontar, juntamente com o comprovativo de compra, para o seu agente autorizado.

CONTACTAR A DREMEL

Para obter mais informações sobre a gama de produtos da Dremel, o apoio ao cliente e o número da linha direta, vá a www.dremel.com.

Dremel, Konijnenberg 60, 4825 BD Breda, Holanda



ΜΗΝ ΠΕΤΑΤΕ ΤΑ ΗΛΕΚΤΡΙΚΑ ΕΡΓΑΛΕΙΑ, ΤΑ ΕΞΑΡΤΗΜΑΤΑ ΚΑΙ ΤΙΣ ΣΥΣΚΕΥΑΣΙΕΣ ΜΑΖΙ ΜΕ ΤΑ ΟΙΚΙΑΚΑ ΑΠΟΡΡΙΜΜΑΤΑ

ΓΕΝΙΚΕΣ ΠΡΟΕΙΔΟΠΟΙΗΣΕΙΣ ΑΣΦΑΛΕΙΑΣ ΓΙΑ ΗΛΕΚΤΡΙΚΑ ΕΡΓΑΛΕΙΑ



⚠️ ΠΡΟΕΙΔΟΠΟΙΗΣΗ ΔΙΑΒΑΣΤΕ ΟΛΕΣ ΤΙΣ ΠΡΟΕΙΔΟΠΟΙΗΣΕΙΣ ΑΣΦΑΛΕΙΑΣ ΚΑΙ ΟΛΕΣ ΤΙΣ ΟΔΗΓΙΕΣ.

Η μη συμμόρφωση με τις προειδοποιήσεις και τις οδηγίες μπορεί να οδηγήσει σε ηλεκτροπληξία, φωτιά και/ή σε σοβαρό τραυματισμό.

Φυλάξτε όλες τις προειδοποιήσεις και τις οδηγίες για μελλοντική αναφορά.

Ο όρος "ηλεκτρικό εργαλείο" στις προειδοποιήσεις αναφέρεται σε ηλεκτρικά εργαλεία που τροφοδοτούνται με ρεύμα από το δίκτυο ρεύματος (ενσύρματα) ή σε ηλεκτρικά εργαλεία που τροφοδοτούνται με ρεύμα από μπαταρίες (ασύρματα).

ΑΣΦΑΛΕΙΑ ΧΩΡΟΥ ΕΡΓΑΣΙΑΣ

- Διατηρείτε το χώρο εργασίας καθαρό και τακτοποιημένο.** Η ατζέντα και οι σκοτεινές περιοχές προκαλούν ατυχήματα.
- Μην χρησιμοποιείτε ηλεκτρικά εργαλεία σε χώρους με εκρηκτική ατμόσφαιρα, όπως π.χ. παρουσία εύφλεκτων υγρών, αερίων ή σκόνης.** Τα ηλεκτρικά εργαλεία δημιουργούν σπινθήρες, οι οποίοι μπορούν να αναφλέξουν τη σκόνη ή τις αναθυμιάσεις.
- Όταν χρησιμοποιείτε ένα ηλεκτρικό εργαλείο, να κρατάτε μακριά τα παιδιά και τα άλλα παρευρισκόμενα άτομα.** Σε περίπτωση απόσπασης της προσοχής σας μπορεί να χάσετε τον έλεγχο του εργαλείου.

ΗΛΕΚΤΡΙΚΗ ΑΣΦΑΛΕΙΑ

- Το φως του ηλεκτρικού εργαλείου πρέπει να ταιριάζει με την πρίζα ρεύματος.** Σε καμία περίπτωση δεν επιτρέπεται η μετατροπή του φως. Μην χρησιμοποιείτε προσαρμογείς φως με γειωμένα ηλεκτρικά εργαλεία. Τα μη μεταποιημένα φως και οι κατάλληλες πρίζες μειώνουν τον κίνδυνο ηλεκτροπληξίας.
- Αποφύγετε την επαφή του σώματός σας με γειωμένες επιφάνειες, όπως σωλήνες, θερμαντικά σώματα, εστίες και ψυγεία.** Όταν το σώμα σας είναι γειωμένο, αυξάνεται ο κίνδυνος ηλεκτροπληξίας.
- Μην εκθέτετε τα ηλεκτρικά εργαλεία στη βροχή ή στην υγρασία.** Η διείσδυση νερού σε ένα ηλεκτρικό εργαλείο αυξάνει τον κίνδυνο ηλεκτροπληξίας.
- Μην χρησιμοποιείτε το καλώδιο με λάθος τρόπους.** Μην χρησιμοποιείτε το καλώδιο για να μεταφέρετε ή να τραβήξετε το ηλεκτρικό εργαλείο, ή για να βγάλετε το φως από την πρίζα. Προφυλάξτε το καλώδιο από θερμότητα, λάδια, κοφτερές ακμές ή κινούμενα αντικείμενα. Τα φθαμένα ή μπερδεμένα καλώδια αυξάνουν τον κίνδυνο ηλεκτροπληξίας.
- Όταν εργάζεστε με ένα ηλεκτρικό εργαλείο στην ύπαιθρο, να χρησιμοποιείτε καλώδιο επέκτασης (μπαλαντζά) κατάλληλο για χρήση στην ύπαιθρο.** Η χρήση ενός καλωδίου κατάλληλου για την ύπαιθρο μειώνει τον κίνδυνο ηλεκτροπληξίας.

EL

ΜΕΤΑΦΡΑΣΗ ΤΩΝ ΠΡΩΤΟΤΥΠΩΝ ΟΔΗΓΙΩΝ

ΧΡΗΣΙΜΟΠΟΙΟΥΜΕΝΑ ΣΥΜΒΟΛΑ



ΔΙΑΒΑΣΤΕ ΑΥΤΕΣ ΤΙΣ ΟΔΗΓΙΕΣ



ΧΡΗΣΙΜΟΠΟΙΗΣΤΕ ΠΡΟΣΤΑΤΕΥΤΙΚΑ ΑΚΟΗΣ



ΧΡΗΣΙΜΟΠΟΙΗΣΤΕ ΠΡΟΣΤΑΤΕΥΤΙΚΑ ΓΥΑΛΙΑ



ΧΡΗΣΙΜΟΠΟΙΗΣΤΕ ΜΑΣΚΑ ΠΡΟΣΤΑΣΙΑΣ ΑΠΟ ΤΗ ΣΚΟΝΗ



ΚΑΤΑΣΚΕΥΗ ΚΛΑΣΗΣ II

- f. Εάν πρέπει οπλωσδήποτε να χρησιμοποιήσετε ένα ηλεκτρικό εργαλείο σε έναν υγρό χώρο, χρησιμοποιήστε παροχή ρεύματος που προστατεύεται με διάταξη προστασίας ρεύματος διαρροής (RCD). Η χρήση διάταξης RCD μειώνει τον κίνδυνο ηλεκτροπληξίας.

ΠΡΟΣΩΠΙΚΗ ΑΣΦΑΛΕΙΑ

- a. Να είστε προσεκτικοί, να δίνετε προσοχή στην εργασία που κάνετε και να χειρίζεστε με περίσκεψη το ηλεκτρικό εργαλείο. Μην χρησιμοποιείτε ένα ηλεκτρικό εργαλείο όταν είστε κουρασμένοι ή υπό την επίδραση ναρκωτικών, οινοπνεύματος ή φαρμάκων. Μια στιγμή απροσεξίας κατά τον χειρισμό του ηλεκτρικού εργαλείου μπορεί να οδηγήσει σε σοβαρούς τραυματισμούς του χειριστή.
- b. Να χρησιμοποιείτε προσωπικό εξοπλισμό προστασίας. Να χρησιμοποιείτε πάντοτε προστατευτικά γυαλιά. Η χρήση κατάλληλου εξοπλισμού ασφαλείας, όπως μάσκα προστασίας από τη σκόνη, αντιολισθητικά υποδήματα ασφαλείας, προστατευτικό κράνος ή ωπασπίδες, μειώνει τον κίνδυνο τραυματισμών.
- c. Αποφύγετε την αβέλτη εκκίνηση και λειτουργία. Βεβαιωθείτε ότι ο διακόπτης βρίσκεται στη θέση OFF πριν συνδέσετε το εργαλείο στο ρεύμα και/ή με τις μπαταρίες, καθώς και πριν σηκώσετε ή μεταφέρετε το εργαλείο. Όταν μεταφέρετε ηλεκτρικά εργαλεία με το δάκτυλό σας στο διακόπτη, ή όταν συνδέσετε ηλεκτρικά εργαλεία σε μια παροχή ρεύματος με το διακόπτη λειτουργίας στη θέση ON, υπάρχει κίνδυνος ατυχήματος.
- d. Απομακρύνετε κάθε κλειδί ρύθμισης ή κλειδί τσοκ προτού θέσετε το ηλεκτρικό εργαλείο σε λειτουργία. Ένα κλειδί τσοκ ή ένα κλειδί ρύθμισης προσαρτημένο σ' ένα περιστρεφόμενο εξάρτημα του ηλεκτρικού εργαλείου μπορεί να οδηγήσει σε τραυματισμούς.
- e. Μην υπερεκτιμάτε τον εαυτό σας. Να λαμβάνετε σωστή στάση και να κρατάτε πάντοτε την ισορροπία σας. Αυτό βοηθά στον καλύτερο έλεγχο του ηλεκτρικού εργαλείου σε περίπτωση απροσδόκητων καταστάσεων.
- f. Να φοράτε σωστή ενδυμασία. Μην φοράτε φαρδιά ρούχα ή κοσμήματα. Κρατάτε τα μαλλιά, τα ρούχα και τα γάντια σας μακριά από τα κινούμενα μέρη. Χαλαρά ρούχα, κοσμήματα ή μακριά μαλλιά μπορεί να εμπλακούν στα κινούμενα μέρη.
- g. Όταν υπάρχουν διατάξεις για σύνδεση σε αναρρόφηση και συλλογή σκόνης, βεβαιωθείτε ότι είναι συνδεδεμένες και χρησιμοποιούνται σωστά. Η χρήση συστήματος συλλογής σκόνης μπορεί να μειώσει τους κινδύνους που προκαλούνται από τη σκόνη.

ΧΡΗΣΗ ΚΑΙ ΦΡΟΝΤΙΔΑ ΗΛΕΚΤΡΙΚΩΝ ΕΡΓΑΛΕΙΩΝ

- a. Μην "ζορίζετε" το ηλεκτρικό εργαλείο. Να χρησιμοποιείτε το σωστό ηλεκτρικό εργαλείο για την εργασία σας καλύτερη και ασφαλέστερη όταν εργάζεστε στην ταχύτητα για την οποία κατασκευάστηκε.
- b. Μην χρησιμοποιείτε το ηλεκτρικό εργαλείο εάν ο διακόπτης δεν μπορεί να ενεργοποιηθεί και να απενεργοποιηθεί. Ένα ηλεκτρικό εργαλείο το οποίο δεν μπορεί να ελεγχθεί με το διακόπτη είναι επικίνδυνο και πρέπει να επισκευαστεί.
- c. Πριν κάνετε οποιοδήποτε ρυθμίσεις, αλλάξτε εξαρτήματα ή αποθηκεύσετε το ηλεκτρικό εργαλείο, αποσυνδέστε το φως από την πρίζα ρεύματος ή/ και αποσυνδέστε τη συστοιχία μπαταριών από το ηλεκτρικό εργαλείο. Τα προληπτικά μέτρα ασφαλείας μειώνουν τον κίνδυνο της εκκίνησης του ηλεκτρικού εργαλείου κατά λάθος.

- d. Να φυλάτε τα ηλεκτρικά εργαλεία που δε χρησιμοποιούνται μακριά από τα παιδιά και μην επιτρέψετε τη χρήση του ηλεκτρικού εργαλείου σε άτομα που δεν είναι εξοικειωμένα με αυτό το ηλεκτρικό εργαλείο ή με αυτές τις οδηγίες λειτουργίας του ηλεκτρικού εργαλείου. Τα ηλεκτρικά εργαλεία είναι επικίνδυνα όταν χρησιμοποιούνται από άπειρα άτομα.
- e. Συντηρείτε τα ηλεκτρικά εργαλεία. Να ελέγχετε την ευθυγράμμιση και τις συνδέσεις των κινούμενων εξαρτημάτων, εάν έχουν φθορές, καθώς και οτιδήποτε άλλο μπορεί να επηρεάσει τη λειτουργία των ηλεκτρικών εργαλείων. Εάν υπάρχουν ζημιές, δώστε το ηλεκτρικό εργαλείο για επισκευή πριν το χρησιμοποιήσετε. Η κακή συντήρηση των ηλεκτρικών εργαλείων αποτελεί αιτία πολλών ατυχημάτων.
- f. Διατηρείτε τα εργαλεία κοπής κοφτερά και καθαρά. Τα σωστά συντηρημένα εργαλεία κοπής με κοφτερές ακμές κοπής μπλοκάρουν δυσκολότερα και ελέγχονται ευκολότερα.
- g. Να χρησιμοποιείτε το ηλεκτρικό εργαλείο και τα εξαρτήματά του σύμφωνα με αυτές τις οδηγίες, λαμβάνοντας υπόψη τις συνθήκες εργασίας και την εργασία που πρέπει να γίνει. Η χρήση του ηλεκτρικού εργαλείου για εργασίες που δεν προβλέπονται για αυτό μπορεί να δημιουργήσει επικίνδυνες καταστάσεις.

ΧΡΗΣΗ ΚΑΙ ΦΡΟΝΤΙΔΑ ΗΛΕΚΤΡΙΚΩΝ ΕΡΓΑΛΕΙΩΝ ΜΕ ΜΠΑΤΑΡΙΑ

- a. Η φόρτιση πρέπει να γίνεται μόνο με το φορτιστή που συνιστά ο κατασκευαστής. Ένας φορτιστής που είναι κατάλληλος για έναν τύπο συστοιχίας μπαταριών μπορεί να προκαλέσει κίνδυνο πυρκαγιάς όταν χρησιμοποιείται με μια άλλη συστοιχία μπαταριών.
- b. Να χρησιμοποιείτε τα ηλεκτρικά εργαλεία μόνο με τις συστοιχίες μπαταριών που είναι ειδικά σχεδιασμένες γι' αυτά. Η χρήση οποιωνδήποτε άλλων συστοιχιών μπαταριών μπορεί να ενέχει κίνδυνο τραυματισμού ή πυρκαγιάς.
- c. Όταν δεν χρησιμοποιείται η συστοιχία μπαταριών, φυλάξτε την μακριά από άλλα μεταλλικά αντικείμενα, όπως συνδετήρες, κέρματα, κλειδιά, καρφιά, βίδες, ή άλλα μικρά μεταλλικά αντικείμενα τα οποία μπορεί να βραχυκυκλώσουν τους πόλους της. Το βραχυκύκλωμα των πόλων της μπαταρίας μπορεί να προκαλέσει εγκαύματα ή πυρκαγιά.
- d. Όταν οι μπαταρίες δεν χρησιμοποιούνται σωστά, μπορεί να διαρρεύσουν υγρό. Αποφύγετε την επαφή. Εάν έρθετε σε επαφή κατά λάθος, πλυθείτε με νερό. Εάν το υγρό έρθει σε επαφή με τα μάτια σας, ζητήστε επίσης ιατρική βοήθεια. Το υγρό που διαρρέει από μια μπαταρία μπορεί να προκαλέσει ερεθισμούς ή εγκαύματα.

ΣΕΡΒΙΣ

- a. Δώστε το ηλεκτρικό εργαλείο σας για σέρβις σ' ένα ειδικευμένο στις επισκευές άτομο, το οποίο χρησιμοποιεί μόνο γνήσια ανταλλακτικά εξαρτήματα. Έτσι εξασφαλίζεται η διατήρηση της ασφάλειας του ηλεκτρικού εργαλείου.

ΟΔΗΓΙΕΣ ΑΣΦΑΛΕΙΑΣ ΓΙΑ ΟΛΕΣ ΤΙΣ ΕΡΓΑΣΙΕΣ

ΠΡΟΕΙΔΟΠΟΙΗΣΕΙΣ ΑΣΦΑΛΕΙΑΣ ΚΟΙΝΕΣ ΓΙΑ ΕΡΓΑΣΙΕΣ ΤΡΟΧΙΣΜΑΤΟΣ, ΛΕΙΑΝΣΗΣ, ΤΡΙΦΙΜΑΤΟΣ

ΜΕ ΣΥΡΜΑΤΟΒΟΥΡΤΣΑ, ΣΤΙΛΒΩΣΗΣ, ΛΑΞΕΥΣΗΣ Η ΚΟΠΗΣ

- a. Το ηλεκτρικό εργαλείο είναι σχεδιασμένο για τρόχισμα, λείανση, τρίψιμο με συρματόβουρτσα, στιλβωση, λάξευση ή κοπή. Να λαμβάνετε υπόψη όλες τις προειδοποιήσεις ασφαλείας, τις οδηγίες, τις απεικονίσεις και τις προδιαγραφές που παρέχονται με αυτό το ηλεκτρικό εργαλείο. *Η μη συμμόρφωση με τις πιο κάτω υποδείξεις μπορεί να οδηγήσει σε ηλεκτροπληξία, φωτιά και/ή σε σοβαρό τραυματισμό.*
- b. Μην χρησιμοποιείτε εξαρτήματα τα οποία δεν είναι ειδικά σχεδιασμένα για το εργαλείο και δεν συνιστώνται από τον κατασκευαστή του. Το γεγονός ότι ένα εξάρτημα μπορεί να προσαρτηθεί στο ηλεκτρικό εργαλείο σας, δεν εγγυάται την ασφαλή λειτουργία.
- c. Η ονομαστική ταχύτητα των εξαρτημάτων τροχοσυστήματος πρέπει να είναι το λιγότερο ίση με τη μέγιστη ταχύτητα λειτουργίας που αναφέρεται στο ηλεκτρικό εργαλείο. Τα εξαρτήματα τροχοσυστήματος λειτουργούν σε μεγαλύτερη ταχύτητα από την ονομαστική τους μπορεί να σπάσουν και να πεταχτούν γύρω κομμάτια τους.
- d. Η εξωτερική διάμετρος και το πάχος του εξαρτήματος πρέπει να βρίσκονται εντός των προδιαγραφών του ηλεκτρικού εργαλείου σας. Τα εξαρτήματα με λάθος μέγεθος δεν μπορούν να ελεγχθούν επαρκώς.
- e. Οι τροχοί, τα πέλματα λείανσης και οποιαδήποτε άλλα εξαρτήματα πρέπει να προσαρμζώνονται σωστά στον άξονα ή στη φωλιά του ηλεκτρικού εργαλείου. Τα εξαρτήματα που δεν ταιριάζουν ακριβώς στη διάταξη συγκράτησης του ηλεκτρικού εργαλείου περιστρεφόμενα έκκεντρα, προκαλούν ισχυρούς κραδασμούς και μπορεί να οδηγήσουν σε απώλεια του ελέγχου του εργαλείου.
- f. Οι τροχοί που τοποθετούνται σε στελέχη, τα πέλματα λείανσης, τα κοπτικά και τα άλλα εξαρτήματα πρέπει να εισάγονται πλήρως μέσα στη φωλιά ή το σοκ. Εάν το στέλεχος συγκρατείται ανεπαρκώς ή/και ο τροχός εδράζει υπερβολικά, ο τροχός ενδέχεται να χαλαρώσει και να εκτοξευθεί με μεγάλη ταχύτητα.
- g. Μην χρησιμοποιείτε χαλασμένα εξαρτήματα. Να ελέγχετε πριν τη χρήση κάθε εξάρτημα, όπως τους τροχούς λείανσης για τυχόν σπασίματα και ρωγμές, το πέλμα λείανσης για ρωγμές, σχίσμο ή μεγάλες φθορές και τη συρματόβουρτσα για χαλαρά ή κομμένα σύρματα. Σε περίπτωση που το ηλεκτρικό εργαλείο ή το εξάρτημα πέσει κάτω, ελέγξτε για τυχόν ζημιά ή χρησιμοποιήστε ένα άλλο άψογο εξάρτημα. Μετά τον έλεγχο και την τοποθέτηση ενός εξαρτήματος, απομακρυνθείτε εσείς και τα παρευρισκόμενα άτομα από το επίπεδο του περιστρεφόμενου εξαρτήματος και θέστε το ηλεκτρικό εργαλείο σε λειτουργία με τον μέγιστο αριθμό στροφών, χωρίς φορτίο, για ένα λεπτό. Τα προβληματικά εξαρτήματα συνήθως σπάνε κατά τη διάρκεια αυτού του χρόνου δοκιμής.
- h. Να φοράτε προσωπικό εξοπλισμό προστασίας. Ανάλογα με την εργασία, χρησιμοποιήστε μάσκες προσώπου, προστατευτικές διατάξεις ματιών ή προστατευτικά γυαλιά. Όταν είναι απαραίτητο, φορέστε μια μάσκα προστασίας από τη σκόνη, υασιπίδες, γάντια και μια κατάλληλη ποδιά, που θα σας προστατεύει από τα εκσφενδονιζόμενα σωματίδια λείανσης ή από τα θραύσματα του επεξεργαζόμενου κομματιού. Τα προστατευτικά γυαλιά πρέπει να είναι κατάλληλα για την προστασία από τα σωματίδια που εκσφενδονίζονται κατά τις διάφορες εργασίες. Η μάσκα προστασίας από τη σκόνη ή η αναπνευστική μάσκα πρέπει να είναι κατάλληλη

για το φιλτράρισμα των μικροσωματιδίων που δημιουργούνται κατά την εργασία σας. Η παρατεταμένη έκθεση σε θόρυβο υψηλής έντασης μπορεί να οδηγήσει σε απώλεια της ακοής.

- i. Να κρατάτε τα παρευρισκόμενα άτομα σε απόσταση ασφαλείας από το χώρο εργασίας. Κάθε άτομο που εισέρχεται στο χώρο εργασίας πρέπει να φοράει προσωπικό εξοπλισμό προστασίας. Τα θραύσματα που αντικείμενο εργασίας ή ενός σπασμένου εξαρτήματος μπορεί να εκσφενδονιστούν και να προκαλέσουν τραυματισμούς, ακόμα και εκτός της άμεσης περιοχής εργασίας.
- j. Κρατάτε το ηλεκτρικό εργαλείο μόνον από τις ηλεκτρικά μονωμένες πλάινες χειρολαβές, όταν εκτελείτε μια εργασία, όπου εξάρτημα κοπής μπορεί να έρθει σε επαφή με καλυμμένα σύρματα. Η επαφή με έναν ηλεκτροφόρο αγωγό μπορεί να θέσει τα μεταλλικά μέρη του ηλεκτρικού εργαλείου υπό τάση και προκαλεί έτσι ηλεκτροπληξία.
- k. Να κρατάτε πάντα το εργαλείο σταθερά στα χέρια σας κατά την εκκίνηση. Η ροπή αντίδρασης του κινητήρα, καθώς επιταχύνει σε πλήρη ταχύτητα, ενδέχεται να προκαλέσει την περιστροφή του εργαλείου.
- l. Χρησιμοποιήστε σφικτήρες για τη στερέωση του αντικείμενου εργασίας, όπου είναι εφικτό. Μην κρατάτε ποτέ ένα μικρό αντικείμενο με το ένα χέρι και το εργαλείο με το άλλο καθώς το χρησιμοποιείτε. Η στερέωση ενός μικρού αντικείμενου εργασίας με σφικτήρες σας δίνει τη δυνατότητα να χρησιμοποιείτε τα χέρια σας για τον έλεγχο του εργαλείου. Τα στρογγυλά υλικά, όπως οι ράβδοι και οι σωλήνες, έχουν την τάση να περιστρέφονται κατά την κοπή τους και μπορεί να προκαλέσουν "άρπαγμα" της μύτες ή την αναπήδησή της προς τα εσάς.
- m. Μην ακουμπάτε το ηλεκτρικό εργαλείο ποτέ κάτω, ώσπου να σταματήσει εντελώς το εξάρτημα. Το περιστρεφόμενο εξάρτημα μπορεί να "αρπάξει" την επιφάνεια αναπόθεσης και να τραβήξει το ηλεκτρικό εργαλείο εκτός του ελέγχου σας.
- n. Αφού αλλάξετε μύτες ή κάνετε οποιοσδήποτε ρυθμιστή, βεβαιωθείτε ότι το παζιμάδι της φωλιάς, το σοκ ή οποιοδήποτε άλλο ρυθμιστική διάταξη είναι σφιγμένη καλά. Οι χαλαρές ρυθμιστικές διατάξεις μπορεί να μεταποτιστούν απρόσμενα, προκαλώντας απώλεια του ελέγχου και εκτόξευση ανεξέλεγκτα περιστρεφόμενων εξαρτημάτων.
- o. Μην αφήνετε το ηλεκτρικό εργαλείο να λειτουργεί κατά τη διάρκεια της μεταφοράς του. Τα ρούχα σας μπορεί να τυλιχτούν αθέλητα στο περιστρεφόμενο εξάρτημα και να τραβήξουν το εξάρτημα στο σώμα σας.
- p. Να καθαρίζετε τακτικά τις θυρίδες αερισμού του ηλεκτρικού εργαλείου. Ο ανεμιστήρας του κινητήρα αναρροφά τη σκόνη μέσα στο περιβλήμα και η υπερβολική συγκέντρωση σκόνης μετάλλου μπορεί να προκαλέσει ηλεκτρικούς κινδύνους.
- q. Μην χρησιμοποιείτε το ηλεκτρικό εργαλείο κοντά σε εύφλεκτα υλικά. Οι σπινθήρες μπορούν να αναφλέξουν αυτά τα υλικά.
- r. Μην χρησιμοποιείτε εξαρτήματα που απαιτούν χρήση ψυκτικών υγρών. Η χρήση νερού ή άλλων ψυκτικών υγρών μπορεί να οδηγήσει σε ηλεκτροπληξία.

ΑΝΑΔΡΑΣΗ ΚΑΙ ΣΧΕΤΙΚΕΣ ΠΡΟΕΙΔΟΠΟΙΗΣΕΙΣ

Η ανάδραση (κλόσισμα) είναι μια ξαφνική αντίδραση στο σφήνωμα ή μάγκωμα ενός περιστρεφόμενου τροχού, ενός πέλματος λείανσης, μιας βούρτσας ή οποιοδήποτε άλλου εξαρτήματος. Το σφήνωμα ή μάγκωμα προκαλεί το ξαφνικό σταμάτημα του περιστρεφόμενου εξαρτήματος, πράγμα που έχει ως αποτέλεσμα το ηλεκτρικό εργαλείο, εκτός ελέγχου, να τινάζεται προς την αντίθετη κατεύθυνση της περιστροφής του εξαρτήματος.

Όταν π.χ. ένας τροχός λείανσης σφηνώσει ή μπλοκάρει στο αντικείμενο εργασίας, τότε η ακμή του τροχού που εισέρχεται στο σημείο εμπλοκής μπορεί να βυθιστεί μέσα στην επιφάνεια του υλικού και να προκαλέσει την εκτίναξη προς τα έξω ή το κλάσσημα του τροχού. Ο τροχός μπορεί να πιναχτεί προς ή μακριά από τον χειριστή, ανάλογα με τη φορά περιστροφής του τροχού τη στιγμή της εμπλοκής. Σε τέτοιες περιπτώσεις οι τροχοί λείανσης μπορεί επίσης να σπάσουν.

Το “κλόσσημα” είναι το αποτέλεσμα λανθασμένης χρήσης του ηλεκτρικού εργαλείου και/ή λάθος διαδικασίας χειρισμού ή συνθηκών και μπορεί να αποφευχθεί με τη λήψη σωστών προληπτικών μέτρων, όπως περιγράφονται παρακάτω.

- Να κρατάτε σταθερά το ηλεκτρικό εργαλείο και να τοποθετείτε το σώμα και τα χέρια σας έτσι, ώστε να μπορείτε να αντισταθείτε στις δυνάμεις απόδοσης (κλόσσημα).** Ο χειριστής μπορεί να ελέγξει ή να μειώσει τις δυνάμεις απόδοσης λαμβάνοντας τα κατάλληλα προληπτικά μέτρα.
- Να είστε ιδιαίτερα προσεκτικοί όταν εργάζεστε σε γωνίες, κοφτερές ακμές κ.λπ. Προσέξτε να μην αναπηδήσει ή σκαλώσει το εξάρτημα.** Το περιστρεφόμενο εξάρτημα σφηνώνει εύκολα σε γωνίες και κοφτερές ακμές, με αποτέλεσμα απώλεια ελέγχου ή κλόσσημα.
- Μην προσαρτάτε πριονωτές λάμες.** Αυτές οι λάμες προκαλούν συχνά κλόσσημα και απώλεια του ελέγχου.
- Να οδηγείτε πάντα τη μύτη μέσα στο υλικό προς την ίδια κατεύθυνση με την οποία βγαίνει η ακμή κοπής από το υλικό (η κατεύθυνση προς την οποία πετώνται τα θραύσματα).** Η προώθηση του εργαλείου προς λάθος κατεύθυνση προκαλεί την έξοδο της ακμής κοπής της μύτης από το αντικείμενο εργασίας και την έλξη του εργαλείου προς την κατεύθυνση προώθησης.
- Όταν χρησιμοποιείτε περιστροφικά λειαντικά, τροχούς κοπής, κοπτικά υψηλής ταχύτητας ή κοπτικά από καρβίδιο βολφραμίου, να στερεώνετε πάντα το αντικείμενο εργασίας με ασφάλεια.** Αυτοί οι τροχοί “αρπάζουν” εάν πάρουν λίγη κλίση μέσα στην αυλάκωση και μπορεί να “κλωσήσουν”. Όταν αρπάζει ένας τροχός κοπής, συνήθως σπάει. Όταν αρπάζει ένα περιστροφικό λειαντικό, κοπτικό υψηλής ταχύτητας ή κοπτικό από καρβίδιο βολφραμίου, ενδέχεται να αναπηδήσει έξω από την αυλάκωση και να χάσετε τον έλεγχο του εργαλείου.

ΕΙΔΙΚΕΣ ΠΡΟΕΙΔΟΠΟΙΗΣΕΙΣ ΑΣΦΑΛΕΙΑΣ ΓΙΑ ΕΡΓΑΣΙΕΣ ΤΡΟΧΙΣΜΑΤΟΣ ΚΑΙ ΚΟΠΗΣ

- Να χρησιμοποιείτε μόνο τους τύπους τροχών που συνιστώνται για το ηλεκτρικό εργαλείο σας και μόνο για τις συνιστώμενες εφαρμογές.** Για παράδειγμα: μην χρησιμοποιείτε τα πλάγια ενός τροχού κοπής για τρόχισμα. Οι τροχοί κοπής είναι σχεδιασμένοι για κοπή υλικών με την περιφέρεια τους και η εφαρμογή πλευρικών δυνάμεων σε αυτούς τους τροχούς μπορεί να προκαλέσει τη θραύση τους.
- Για τα κωνικά και ίσια κονδυλάκια με σπείρωμα, να χρησιμοποιείτε μόνο άψογα στελέχη τροχού χωρίς προεξοχή, σωστό μεγέθος και μήκους.** Τα κατάλληλα στελέχη μειώνουν τις πιθανότητες θραύσης.
- Να αποφεύγετε το “μπλοκάρισμα” του τροχού κοπής ή την εφαρμογή υπερβολικής πίεσης.** Μην εκτελείτε τομές με υπερβολικό βάθος. Η μεγάλη πίεση του τροχού αυξάνει την επιβάρυνση και τον κίνδυνο στρέβλωσης ή εμπλοκής του τροχού στην τομή και την πιθανότητα κλωσσημάτων ή θραύσης του τροχού.
- Μην τοποθετείτε το χέρι σας στην περιοχή μπροστά και πίσω από τον περιστρεφόμενο τροχό.** Όταν δουλεύετε με τον τροχό να απομακρύνεται από το χέρι σας, σε περίπτωση κλωσσημάτων σε

περιστρεφόμενος τροχός και το ηλεκτρικό εργαλείο μπορεί να πιναχτούν κατευθείαν επάνω σας.

- Όταν μαγκώσετε ή μπλοκάρει ο τροχός, ή όταν θέλετε να διακόψετε την κοπή για οποιονδήποτε λόγο, απενεργοποιήστε το ηλεκτρικό εργαλείο και κρατήστε το ακίνητο μέχρις ότου να ακινητοποιηθεί εντελώς ο τροχός. Μην προσπαθήσετε ποτέ να αφαιρέσετε τον τροχό κοπής από την τομή όταν κινείται ακόμα, διαφορετικά υπάρχει κίνδυνος για κλόσσημα.** Εξακριβώστε και διορθώστε την αιτία που προκαλεί το μάγκωμα ή την εμπλοκή του τροχού.
- Μην αρχίσετε ξανά το κόψιμο στο αντικείμενο εργασίας. Αφήστε τον τροχό να φτάσει σε πλήρη ταχύτητα και εισάγετέ τον προσεκτικά στην τομή.** Ο τροχός μπορεί να μαγκώσει, να πιναχτεί έξω ή να κλωσήσει εάν επανεκκινήσετε το ηλεκτρικό εργαλείο με τον τροχό μέσα στο αντικείμενο εργασίας.
- Να στηρίζετε τις πλάκες ή τα άλλα μεγάλα μεγέθους αντικείμενα εργασίας, για την ελαχιστοποίηση της πιθανότητας να μπλοκάρει ο τροχός και να κλωσήσει.** Τα μεγάλα αντικείμενα εργασίας έχουν την τάση να λυγίζουν κάτω από το ίδιο τους το βάρος. Κάτω από το αντικείμενο εργασίας πρέπει να τοποθετούνται στηρίγματα, κοντά στη γραμμή κοπής και κοντά στην άκρη του αντικείμενου εργασίας, και στις δύο πλευρές του τροχού.
- Να προσέχετε ιδιαίτερα όταν κόβετε ανοίγματα σε υπάρχοντες τοίχους ή σε άλλες περιοχές χωρίς ορατότητα.** Ο προσέχων τροχός μπορεί να κόψει σωλήνες αερίου ή νερού, ηλεκτρικές καλωδιώσεις ή αντικείμενα που μπορεί να προκαλέσουν κλόσσημα.

ΕΙΔΙΚΕΣ ΠΡΟΕΙΔΟΠΟΙΗΣΕΙΣ ΑΣΦΑΛΕΙΑΣ ΓΙΑ ΕΡΓΑΣΙΕΣ ΜΕ ΣΥΡΜΑΤΟΒΟΥΡΤΣΑ

- Να έχετε υπόψη ότι οι συρματόβουρτσες εκτοξεύουν σύρματα ακόμα και όταν λειτουργούν κανονικά.** Μην ασκείτε υπερβολική πίεση στη βούρτσα, για να μην επιβάρυνονται πολύ τα σύρματα. Τα κομμένα σύρματα μπορούν να εισχωρήσουν εύκολα σε λεπτά ρούχα και/ή στο δέρμα σας.
- Αφήστε τις βούρτσες να εργαστούν για τουλάχιστον ένα λεπτό στην ταχύτητα λειτουργίας πριν τις χρησιμοποιήσετε.** Κατά τη διάρκεια αυτού του διαστήματος, κανείς δεν πρέπει να στέκεται στην ίδια γραμμή με τη βούρτσα ή εμπρός της. Οι χαλαρές τρίχες ή τα σύρματα θα αποσπαστούν κατά τη διάρκεια του χρόνου προετοιμασίας.
- Κατευθύνετε τα αποσπώμενα σωματίδια της περιστρεφόμενης βούρτσας μακριά από εσάς.** Σωματίδια και μικροσκοπικά κομμάτια σύρματος μπορεί να εκτοξευθούν με μεγάλη ταχύτητα κατά τη χρήση μιας τέτοιας βούρτσας και να εισέλθουν στο δέρμα σας.
- Μην υπερβαίνετε τις 15.000 στροφές/λεπτό όταν χρησιμοποιείτε συρματόβουρτσα.**



ΠΡΟΕΙΔΟΠΟΙΗΣΗ

ΜΗΝ ΚΑΤΕΡΓΑΖΕΣΤΕ ΥΛΙΚΑ ΠΟΥ ΠΕΡΙΕΧΟΥΝ ΑΜΙΑΝΤΟ (Ο ΑΜΙΑΝΤΟΣ ΘΕΩΡΕΙΤΑΙ ΚΑΡΚΙΝΟΓΟΝΟ ΥΛΙΚΟ).



ΠΡΟΕΙΔΟΠΟΙΗΣΗ

ΝΑ ΛΑΜΒΑΝΕΤΕ ΠΡΟΣΤΑΤΕΥΤΙΚΑ ΜΕΤΡΑ ΟΤΑΝ ΚΑΤΑ ΤΗΝ ΕΡΓΑΣΙΑ ΣΑΣ ΕΝΔΕΧΕΤΑΙ ΝΑ ΔΗΜΙΟΥΡΓΗΘΕΙ ΕΠΙΒΛΑΒΗΣ, ΕΥΦΛΕΚΤΗ Η ΕΚΡΗΚΤΙΚΗ ΣΚΟΝΗ (ορισμένα είδη σκόνης θεωρούνται καρκινογόνα) – να φοράτε μάσκα προστασίας από τη σκόνη και να χρησιμοποιείτε διάταξη αναρρόφησης σκόνης/ροκανιδιών/γυρεζιών όπου είναι δυνατόν.

ΠΕΡΙΒΑΛΛΟΝ

ΑΠΟΡΡΙΨΗ

Τα μηχανήματα, τα εξαρτήματα και οι συσκευασίες πρέπει να ανακυκλώνονται με τρόπο φιλικό προς το περιβάλλον.

ΜΟΝΟ ΓΙΑ ΧΩΡΕΣ ΤΗΣ ΕΕ




Μην ρίχνετε τα ηλεκτρικά εργαλεία στα οικιακά απορρίμματα! Σύμφωνα με την Ευρωπαϊκή Οδηγία 2012/19/ΕΚ σχετικά με τα Απόβλητα Ηλεκτρικού και Ηλεκτρονικού Εξοπλισμού και τη μεταφορά της οδηγίας αυτής στο εθνικό δίκαιο, είναι πλέον υποχρεωτικό τα άχρηστα ηλεκτρικά εργαλεία να συλλέγονται ξεχωριστά και να ανακυκλώνονται με τρόπο φιλικό προς το περιβάλλον.

ΠΡΟΔΙΑΓΡΑΦΕΣ

ΓΕΝΙΚΕΣ ΠΡΟΔΙΑΓΡΑΦΕΣ

Ονομαστική τάση λειτουργίας . . . 10,8 V
Ονομαστική ένταση 1,3–2,0 Ah
Ονομαστική ταχύτητα (n) 33 000 στροφές/λεπτό¹
Υποστηριζόμενες φωλιές 0,8 χιλ., 1,6 χιλ., 2,4 χιλ.,
3,2 χιλ.

ΠΡΟΔΙΑΓΡΑΦΕΣ ΦΟΡΤΙΣΤΗ

Είσοδος 230 V, 50–60 Hz, 26 W
Έξοδος 3,6 V – 10,8 V , 1,5 A

ΕΠΕΚΤΑΣΕΙΣ ΚΑΛΩΔΙΟΥ ΡΕΥΜΑΤΟΣ

Να χρησιμοποιείτε ασφαλή καλώδια επέκτασης (μπαλαντέζες) 5 Αμπέρ, τα οποία να ετικεττώνονται πλήρως.

ΣΥΝΑΡΜΟΛΟΓΗΣΗ

ΑΠΕΝΕΡΓΟΠΟΙΕΙΤΕ ΠΑΝΤΟΣ ΤΟ ΕΡΓΑΛΕΙΟ ΠΡΙΝ ΤΗΝ ΑΛΛΑΓΗ ΕΞΑΡΤΗΜΑΤΩΝ, ΑΛΛΑΓΗ ΣΦΙΓΚΤΗΡΩΝ Η ΤΗ ΣΥΝΤΗΡΗΣΗ ΤΟΥ ΕΡΓΑΛΕΙΟΥ.

ΦΩΤΕΙΝΕΣ ΕΝΔΕΙΞΕΙΣ ΚΑΤΑΣΤΑΣΗΣ ΦΟΡΤΙΣΗΣ ΜΠΑΤΑΡΙΑΣ

Το εργαλείο σας διαθέτει φωτεινές ενδείξεις κατάστασης φόρτισης (εικόνα 1D). Οι φωτεινές ενδείξεις υποδεικνύουν την κατάσταση φόρτισης της μπαταρίας.

- 3 από 3 Σταθερά Αναμμένο LED = 67-100%
- 2 από 3 Σταθερά Αναμμένο LED = 34-66%
- 1 από 3 Σταθερά Αναμμένο LED = 16-33%
- 1 από 3 Αναλάμπτον LED = 0-15%

3 φωτεινές ενδείξεις “από άκρο σε άκρο” – το φορτίο της μπαταρίας είναι πολύ χαμηλό για τη λειτουργία του εργαλείου. Φορτίστε την μπαταρία.
3 “αναλάμπουσες” φωτεινές ενδείξεις – η μπαταρία είναι υπερβολικά θερμή για να χρησιμοποιηθεί. Απενεργοποιήστε το εργαλείο και αφήστε την μπαταρία να κρυώσει
Το εργαλείο σας διαθέτει προηγμένα ηλεκτρονικά κυκλώματα τα οποία προστατεύουν τα στοιχεία λόντων-Λιθίου (Li-Ion) της μπαταρίας από καταστροφή λόγω υπερβολικά υψηλής θερμοκρασίας λειτουργίας και/ή κατανάλωσης ρεύματος. Εάν ανάψει το προειδοποιητικό

σύμβολο με κόκκινο χρώμα και/ή το εργαλείο σταματήσει να λειτουργεί κατά τη διάρκεια βαριάς χρήσης, αυτό πιθανότατα σημαίνει ότι η θερμοκρασία λειτουργίας των στοιχείων λόντων Λιθίου πλησιάζει στη μέγιστη επιτρεπτή τιμή και ότι η συστοίχια μπαταριών πρέπει είτε να αλλάξει, είτε να αφηθεί να κρυώσει και να επανέλθει σε θερμοκρασία περιβάλλοντος πριν συνεχίσετε τη χρήση. Εάν το εργαλείο σταματήσει τη λειτουργία του αυτόματα λόγω υπερφόρτωσης, πριν το χρησιμοποιήσετε ξανά θα πρέπει να τοποθετήσετε το διακόπτη στη θέση OFF για λίγα δευτερόλεπτα, έτσι ώστε το κύκλωμα προστασίας να επανέλθει σε κανονική λειτουργία.

ΣΗΜΑΝΤΙΚΕΣ ΣΗΜΕΙΩΣΕΙΣ ΣΧΕΤΙΚΑ ΜΕ ΤΗ ΦΟΡΤΙΣΗ

1. Ο φορτιστής είναι σχεδιασμένος ώστε να φορτίζει γρήγορα τη μπαταρία μόνο όταν η θερμοκρασία της είναι μεταξύ 32°F (0°C) και 113°F (45°C). Εάν η θερμοκρασία της μπαταρίας είναι υπερβολικά υψηλή ή χαμηλή, ο φορτιστής δεν τη φορτίζει γρήγορα. (Αυτό μπορεί να συμβεί εάν η συστοίχια μπαταριών έχει ζεσταθεί λόγω σκληρής χρήσης). Όταν η θερμοκρασία της μπαταρίας επανέλθει μεταξύ 32°F (0°C) και 113°F (45°C), ο φορτιστής θα ξεκινήσει αυτόματα τη φόρτιση.
2. Μια σημαντική μείωση του χρόνου λειτουργίας ανά φόρτιση μπορεί να σημαίνει ότι η ωφέλιμη ζωή της συστοίχιας μπαταριών πλησιάζει στο τέλος της και ότι θα πρέπει να την αντικαταστήσετε.
3. Μην ξεχάσετε να αποσυνδέσετε το φορτιστή κατά τις περιόδους αποθήκευσης.

ΥΠΟΔΕΙΞΗ: Η χρήση φορτιστών ή συστοίχιων μπαταριών που δεν πωλούνται από την Dremel θα ακυρώσει την εγγύηση.

ΦΟΡΤΙΣΗ ΤΗΣ ΣΥΣΤΟΙΧΙΑΣ ΜΠΑΤΑΡΙΩΝ (ΜΟΝΤΕΛΟ 875)

Εισάγετε το φως του καλωδίου του φορτιστή σε μία στάνταρ πρίζα ρεύματος.

Εάν δεν έχει εισαχθεί μία συστοίχια μπαταριών, η πράσινη ένδειξη του φορτιστή θα ανάψει. Αυτό υποδηλώνει ότι ο φορτιστής λαμβάνει ρεύμα και ότι είναι έτοιμος για λειτουργία.

Μόλις εισάγετε τη συστοίχια μπαταριών στο φορτιστή, η πράσινη ένδειξη του φορτιστή θα αρχίσει να “ΑΝΑΒΟΣΒΗΝΕΙ”. Αυτό υποδηλώνει ότι η μπαταρία φορτίζεται γρήγορα .

- ΕΙΚΟΝΑ 10
- A. Συστοίχια μπαταριών
 - B. Φορτιστής
 - C. Πράσινη ένδειξη

Όταν η ένδειξη σταματήσει να “ΑΝΑΒΟΣΒΗΝΕΙ” (και παραμένει σταθερά αναμμένη με πράσινο χρώμα), η ταχεία φόρτιση έχει ολοκληρωθεί. Η συστοίχια μπαταριών έχει φορτιστεί πλήρως και μπορείτε να την αφαιρέσετε από το φορτιστή.

Όταν ξεκινάτε τη διαδικασία φόρτισης της συστοίχιας μπαταριών, εάν η ένδειξη ανάψει αμέσως σταθερά με πράσινο χρώμα, αυτό μπορεί επίσης να σημαίνει ότι η συστοίχια μπαταριών είναι πολύ παλιά ή πολύ κρύα. Η ταχεία φόρτιση είναι εφικτή μόνο όταν η θερμοκρασία της συστοίχιας μπαταριών βρίσκεται μεταξύ 0°C και 45°C. Όταν απαιτείται, ο εσωτερικός ανεμιστήρας του φορτιστή ενεργοποιείται για τη διευκόλυνση και την επιτάχυνση της διαδικασίας φόρτισης.

Μόλις η συστοίχια μπαταριών φτάσει στη σωστή θερμοκρασία, ο φορτιστής θα μεταβεί αυτόματα σε ταχεία φόρτιση.

Η συστοίχια μπαταριών μπορεί να χρησιμοποιηθεί ακόμη και όταν η ένδειξη αναβόσβηνει. Ο χρόνος μετά από

τον οποίο σταματά να αναβοσβήνει η ένδειξη μπορεί να αυξηθεί, ανάλογα με τη θερμοκρασία.
Ο σκοπός της πράσινης ένδειξης είναι να υποδεικνύει την ταχεία φόρτιση της μπαταρίας. Δεν υποδεικνύει το ακριβές σημείο πλήρους φόρτισης. Η ένδειξη θα σταματήσει να αναβοσβήνει σε λιγότερο χρόνο εάν η συστοιχία μπαταριών δεν είχε εκφορτιστεί πλήρως.
Εάν η πράσινη ένδειξη είναι σταθερά "ANAMMENH", η συστοιχία μπαταριών δεν επιδέχεται φόρτιση.

ΓΕΝΙΚΑ

Το πολυεργαλείο Dremel είναι ένα υψηλής ποιότητας μηχανήμα ακριβείας, το οποίο μπορεί να χρησιμοποιηθεί για την εκτέλεση λεπτομερών και περίπλοκων εργασιών. Η πλούσια συλλογή εξαρτημάτων και προσαρτημάτων της Dremel σας επιτρέπει να εκτελείτε πλήθωρα εργασιών. Αυτό συμπεριλαμβάνει εργασίες, όπως λείανση, σκάλισμα και χάραγμα καθώς και φρεζάρισμα, κόψιμο, καθάρισμα και γυάλισμα.

ΕΙΚΟΝΑ 1

- Κουμπί κλειδώματος του άξονα
- Διακόπτης λειτουργίας (On/Off)
- Αναρτήρας
- Αναρτήρας
- Διακόπτης ρύθμισης ταχύτητας
- Συστοιχία μπαταριών
- Γ. Λαβές απασφάλισης μπαταρίας
- Θυρίδες αερισμού
- Περιβλήμα
- Συστοιχία μπαταριών
- Λαβές απασφάλισης μπαταρίας
- Άξονας
- Καπάκι περιβλήματος ή EZ Twist™ κάλυμμα ρύγχους με ενσωματωμένο κλειδί
- Παξιμάδι φωλιάς
- Φωλιά
- Κλειδί φωλιάς

ΦΩΛΙΕΣ

Τα εξαρτήματα Dremel για το πολυεργαλείο διατίθενται με διάφορα μεγέθη στελεχών. Είναι διαθέσιμα τέσσερα μεγέθη φωλιάς για την προσαρμογή των διάφορων μεγεθών στελέχους. Το μέγεθος της φωλιάς αναγνωρίζεται από τους δακτυλίους στο πίσω άκρο της φωλιάς.

ΕΙΚΟΝΑ 2

- Παξιμάδι φωλιάς
 - Φωλιά 3,2 χιλ. χωρίς δακτύλιο (480)
 - Φωλιά 2,4 χιλ. με τρεις δακτυλίους (481)
 - Φωλιά 1,6 χιλ. με δύο δακτυλίους (482)
 - Φωλιά 0,8 χιλ. με ένα δακτύλιο (483)
 - Δακτύλιο αναγνώρισης
- ΥΠΟΔΕΙΞΗ:** Ορισμένα σετ πολυεργαλείων μπορεί να μην περιλαμβάνουν και τα τέσσερα μεγέθη φωλιάς. Οι φωλιές διατίθενται ξεχωριστά.

Χρησιμοποιείτε πάντοτε τη φωλιά, που ταιριάζει στο μέγεθος του στελέχους του εξαρτήματος που θέλετε να χρησιμοποιήσετε. Μην προσπαθήσετε να χωρέσετε ένα στέλεχος με μεγαλύτερη διάμετρο μέσα σε μια μικρότερη φωλιά.

ΑΛΛΑΓΗ ΦΩΛΙΩΝ

ΕΙΚΟΝΑ 3

- Κλειδί φωλιάς
- Κουμπί κλειδώματος του άξονα
- Παξιμάδι φωλιάς

- Για χαλάρωση
- Για σύσφιξη

- Πατήστε το κουμπί κλειδώματος του άξονα, κρατήστε το πατημένο και περιστρέψτε τον άξονα με το χέρι, μέχρις ότου εμπλακεί ο άξονας. Μην πατάτε το πλήκτρο κλειδώματος του άξονα κατά τη διάρκεια που το πολυεργαλείο βρίσκεται σε λειτουργία.
- Με πατημένο το κουμπί κλειδώματος του άξονα, χαλαρώστε και αφαιρέστε το παξιμάδι της φωλιάς. Χρησιμοποιήστε το κλειδί φωλιάς, εάν είναι απαραίτητο.
- Αφαιρέστε τη φωλιά, τραβώντας την από τον άξονα.
- Τοποθετήστε τη φωλιά κατάλληλου μεγέθους εισάγοντας την πλήρως μέσα στον άξονα και κατόπιν τοποθετήστε ξανά το παξιμάδι της φωλιάς και σφίξτε το με το χέρι. Μην σφίγγετε πλήρως το παξιμάδι όταν δεν είναι τοποθετημένο κανένα εξάρτημα.

ΑΛΛΑΓΗ ΕΞΑΡΤΗΜΑΤΩΝ

- Πατήστε το κουμπί κλειδώματος του άξονα και περιστρέψτε τον άξονα με το χέρι μέχρις ότου μπλοκάρει. *Μην πατάτε το πλήκτρο κλειδώματος του άξονα κατά τη διάρκεια που το πολυεργαλείο βρίσκεται σε λειτουργία.*
- Με πατημένο το πλήκτρο κλειδώματος του άξονα, χαλαρώστε το παξιμάδι της φωλιάς (μην το αφαιρέσετε). Χρησιμοποιήστε το κλειδί φωλιάς, εάν είναι απαραίτητο.
- Εισάγετε το εξάρτημα ή το στέλεχος του εξαρτήματος πλήρως μέσα στη φωλιά.
- Με πατημένο το κουμπί κλειδώματος του άξονα, σφίξτε με το χέρι το παξιμάδι ώσπου το εξάρτημα ή το στέλεχος του εξαρτήματος να στερεωθεί στη φωλιά.

ΥΠΟΔΕΙΞΗ: Διαβάστε οπωσδήποτε τις οδηγίες που συνοδεύουν το εξάρτημα Dremel για περισσότερες πληροφορίες σχετικά με τη χρήση του.

Να χρησιμοποιείτε μόνο δοκιμασμένα εξαρτήματα υψηλής απόδοσης της Dremel.

EZ TWIST™ ΚΑΛΥΜΜΑ ΡΥΓΧΟΥΣ ΜΕ ΕΝΣΩΜΑΤΩΜΕΝΟ ΚΛΕΙΔΙ

ΕΙΚΟΝΑ 4

- Κάλυμμα ρύγχους EZ Twist™ με ενσωματωμένο κλειδί (δεν είναι διαθέσιμο σε όλα τα εργαλεία 8200)

Αυτό το κάλυμμα ρύγχους διαθέτει ενσωματωμένο κλειδί, το οποίο σας δίνει τη δυνατότητα να χαλαρώνετε και να σφίγγετε το παξιμάδι της φωλιάς χωρίς να χρησιμοποιείτε το τυπικό κλειδί φωλιάς.

- Ξεβιδώστε το κάλυμμα ρύγχους από το εργαλείο και ευθυγραμμίστε το ασάλοιο ένθεμα στο εσωτερικό του καλύμματος με το παξιμάδι της φωλιάς.
- Με κλειδωμένο τον άξονα, περιστρέψτε το κάλυμμα ρύγχους αριστερόστροφα για να χαλαρώσετε το παξιμάδι της φωλιάς. Μην πατάτε το πλήκτρο κλειδώματος του άξονα κατά τη διάρκεια που το πολυεργαλείο βρίσκεται σε λειτουργία.
- Εισάγετε το εξάρτημα ή το στέλεχος του εξαρτήματος πλήρως μέσα στη φωλιά.
- Με κλειδωμένο τον άξονα, περιστρέψτε το κάλυμμα ρύγχους δεξιόστροφα για να σφίξετε το παξιμάδι της φωλιάς.
- Βιδώστε το κάλυμμα ρύγχους στην αρχική του θέση.
ΥΠΟΔΕΙΞΗ: Διαβάστε οπωσδήποτε τις οδηγίες που συνοδεύουν το εξάρτημα Dremel για περισσότερες πληροφορίες σχετικά με τη χρήση του.

Να χρησιμοποιείτε μόνο δοκιμασμένα εξαρτήματα υψηλής απόδοσης της Dremel.

ΖΥΓΟΣΤΑΘΜΙΣΗ ΕΞΑΡΤΗΜΑΤΩΝ

Για εργασίες ακριβείας, όλα τα εξαρτήματα πρέπει να είναι σωστά ζυγοσταθμισμένα (περίπου όπως τα λάστιχα του αυτοκινήτου σας). Για να ευθυγραμμίσετε ή να ζυγοσταθμίσετε ένα εξάρτημα, χαλαρώστε ελαφρά το σφικτήρα και γυρίστε το εξάρτημα ή τη φωλιά κατά 1/4 της στροφής. Σφίξτε ξανά το σφικτήρα και θέστε το εργαλείο σε λειτουργία. Θα καταλάβετε εάν το εξάρτημα είναι ζυγοσταθμισμένο ή όχι από τον ήχο που παράγεται και την αίσθηση που σας δίνει. Συνεχίστε τις ρυθμίσεις μ' αυτό τον τρόπο μέχρι να επιτύχετε τη βέλτιστη ζυγοστάθμιση.

ΧΡΗΣΗ

ΞΕΚΙΝΩΝΤΑΣ

Το πρώτο βήμα για τη χρήση του πολυεργαλείου είναι να αποκτήσετε την "αίσθησή" του. Κρατήστε το στο χέρι και αισθανθείτε το βάρος και την ισορροπία του. Ψηλαφίστε το κωνικό σχήμα του περιβλήματος. Αυτό το κωνικό σχήμα σας επιτρέπει να πιάνετε το εργαλείο όπως ένα στυλό ή μολύβι.

Να κρατάτε πάντοτε το εργαλείο μακριά από το πρόσωπό σας. Τα εξαρτήματα μπορεί να υποστούν ζημιά κατά τη χρήση και να εκτοξευτούν όταν αποκτήσουν μεγάλη ταχύτητα.

Όταν κρατάτε το εργαλείο, μην καλύπτετε τις θυρίδες αερισμού με το χέρι σας. Η κάλυψη των θυρίδων αερισμού μπορεί να προκαλέσει υπερθέρμανση του κινητήρα.

ΣΗΜΑΝΤΙΚΟ! Δοκιμάστε πρώτα σε ένα κομμάτι άχρηστο υλικό για να δείτε τα αποτελέσματα της κίνησης υψηλής ταχύτητας του εργαλείου. Να έχετε υπόψη ότι το πολυεργαλείο σας θα αποδίδει καλύτερα όταν αφήνετε την ταχύτητα, σε συνδυασμό με το σωστό εξάρτημα Dremel, να κάνουν τη δουλειά για εσάς. Όταν είναι δυνατόν, μην ασκείτε πίεση στο εργαλείο κατά τη χρήση. Αντίθετα, πλησιάστε αργά το περιστρεφόμενο εξάρτημα στην επιφάνεια εργασίας και αφήστε το να αγγίξει το σημείο από το οποίο θέλετε να ξεκινήσετε. Επικεντρωθείτε στην οδήγηση του εργαλείου πάνω στο αντικείμενο εργασίας, ασκώντας ελάχιστη πίεση με το χέρι σας. Αφήστε το εξάρτημα να κάνει τη δουλειά.

Συνήθως είναι καλύτερο να κάνετε πολλαπλά περάσματα με το εργαλείο, παρά να πραγματοποιείτε όλη την εργασία σε ένα βήμα. Η απαλή επαφή προσφέρει τον καλύτερο έλεγχο και μειώνει τον κίνδυνο σφάλματος.

ΚΡΑΤΗΜΑ ΤΟΥ ΕΡΓΑΛΕΙΟΥ

Για καλύτερο έλεγχο σε λεπτές εργασίες, κρατήστε το πολυεργαλείο όπως ένα μολύβι, μεταξύ του αντίχειρα και του δείκτη σας. ΕΙΚΟΝΑ 6

Η λαβή "γκολφ" χρησιμοποιείται για πιο βαριές εργασίες, όπως το τρύχιμα ή το κόψιμο. ΕΙΚΟΝΑ 7

ΤΑΧΥΤΗΤΕΣ ΕΡΓΑΣΙΑΣ

Για να επιλέξετε τη σωστή ταχύτητα για κάθε εργασία, κάντε δοκιμές σ' ένα άχρηστο κομμάτι υλικού.

ΟΛΙΣΘΑΙΝΩΝ ΔΙΑΚΟΠΤΗΣ "ON/OFF"

Το εργαλείο τίθεται σε λειτουργία ("ON") μετακινώντας τον ολισθαίνοντα διακόπτη που βρίσκεται στην επάνω πλευρά του καλύμματος του κινητήρα.

ΓΙΑ ΝΑ ΕΝΕΡΓΟΠΟΙΗΣΕΤΕ ΤΟ ΕΡΓΑΛΕΙΟ (ON),

ολισθήστε το διακόπτη προς τα εμπρός.
ΓΙΑ ΝΑ ΑΠΕΝΕΡΓΟΠΟΙΗΣΕΤΕ ΤΟ ΕΡΓΑΛΕΙΟ (OFF),
ολισθήστε το διακόπτη προς τα πίσω.

ΚΙΝΗΤΗΡΑΣ ΥΨΗΛΗΣ ΑΠΟΔΟΣΗΣ

Το εργαλείο σας διαθέτει περιστροφικό κινητήρα υψηλής απόδοσης. Αυτός ο κινητήρας επαυξάνει την ευελιξία του περιστροφικού εργαλείου, οδηγώντας πρόσθετα Εξαρτήματα Dremel.

ΗΛΕΚΤΡΟΝΙΚΗ ΠΑΡΑΚΟΛΟΥΘΗΣΗ

Το εργαλείο διαθέτει ένα εσωτερικό ηλεκτρονικό σύστημα ελέγχου, το οποίο παρέχει "ομαλή εκκίνηση" και μειώνει τις καταπονήσεις που προκαλούνται από την εκκίνηση με υψηλή ροπή. Το σύστημα συμβάλει επίσης στη μεγιστοποίηση της απόδοσης του κινητήρα και της μπαταρίας, μειώνοντας την τάση του ρεύματος που παρέχεται στο εργαλείο σε συνθήκες εμπλοκής (δείτε την ενότητα "Προστασία από εμπλοκή"). Ο κινητήρας και η συστοιχία μπαταριών προστατεύονται χάρη στη μείωση της τάσης που παρέχεται στον κινητήρα σε τέτοιες συνθήκες.

ΟΛΙΣΘΑΙΝΩΝ ΔΙΑΚΟΠΤΗΣ ΡΥΘΜΙΣΗΣ ΤΑΧΥΤΗΤΑΣ

Το εργαλείο διαθέτει συρρόμενο διακόπτη για τον έλεγχο της ταχύτητας λειτουργίας. Η ταχύτητα μπορεί να ρυθμιστεί κατά τη λειτουργία ολισθαίνοντας το διακόπτη προς τα εμπρός ή πίσω, σε οποιαδήποτε ρύθμιση.

Η ταχύτητα του Περιστροφικού Εργαλείου ελέγχεται περιστρέφοντας αυτό το κουμπί στο περίβλημα. ΕΙΚΟΝΑ 8

Ρυθμίσεις για Κατά Προσέγγιση Αριθμό Στροφών

Ρύθμιση διακόπτη	Περιοχή ταχύτητας
5	5000-7000 min ⁻¹
10	7000-10000 min ⁻¹
*15	13000-17000 min ⁻¹
20	18000-23000 min ⁻¹
25	23000-27000 min ⁻¹
30	28000-33000 min ⁻¹

* Μην υπερβαίνετε τις 15000 λεπτό-1 όταν χρησιμοποιείτε συρματόβουρτσες.

Ανατρέξτε στο διάγραμμα Ρυθμίσεις ταχύτητας, στις σελίδες 4-7, για να προσδιορίσετε τη σωστή ταχύτητα ανάλογα με το υλικό που κατεργάζεστε και το εξάρτημα που χρησιμοποιείτε.

Οι περισσότερες εργασίες μπορούν να πραγματοποιηθούν χρησιμοποιώντας το εργαλείο στη μέγιστη ρύθμιση. Ωστόσο, συγκεκριμένα υλικά (όπως ορισμένα πλαστικά και μέταλλα) μπορεί να υποστούν φθορές από την υψηλή θερμότητα που παράγει η μεγάλη ταχύτητα και πρέπει να κατεργάζονται σε σχετικά χαμηλές ταχύτητες. Η εργασία στη χαμηλή ταχύτητα (15000 λεπτό-1 ή λιγότερο) είναι συνήθως καλύτερη για τις εργασίες στίλβωσης, χρησιμοποιώντας το εξάρτημα τσόχας στίλβωσης. Όλες οι εργασίες βουρτσίσματος απαιτούν χαμηλότερες ταχύτητες για να μη φεύγουν σύματα από το φορέα. Αφήστε το εργαλείο να κάνει τη δουλειά για σας όταν χρησιμοποιείτε ρυθμίσεις χαμηλής ταχύτητας. Οι υψηλές ταχύτητες είναι καλύτερες για σκληρό ξύλο, μέταλλα και γυαλί και για τρύπημα, σκάλισμα, κόψιμο, φρεζάρισμα, ακόνισμα και κόψιμο αρμοκάλλυπτων και ξυλαρμολών σε ξύλο.

Ορισμένες κατευθυντήριες γραμμές για την ταχύτητα του εργαλείου:

- Τα πλαστικά και τα άλλα υλικά που λιωθούν σε χαμηλές θερμοκρασίες πρέπει να κόβονται σε χαμηλές ταχύτητες.
- Το γυάλισμα, στίλβωμα και καθαρίσµα µε µια συρµατόβουρτσα πρέπει να γίνεται µε ταχύτητες κάτω από 15000 λεπτό -1, για την αποφυγή ζηµιάς στη βούρτσα και στο υλικό σας.
- Το ξύλο πρέπει να κόβεται σε υψηλή ταχύτητα.
- Ο σίδηρος ή ο χάλυβας πρέπει να κόβεται σε υψηλή ταχύτητα.
- Όταν ένα χαλύβδινο κοπτικό υψηλής ταχύτητας παρουσιάζει κραδασµούς, αυτό κανονικά σηµαίνει ότι το εργαλείο περιστρέφεται πολύ αργά.
- Το αλουµίνιο, τα κράµατα χαλκού, µολύβδου ή ψευδαργύρου και ο λευκοσίδηρος µπορούν να κοπούν σε διάφορες ταχύτητες, ανάλογα µε το είδος της εκτελούµενης κοπής. Χρησιµοποιήστε ένα λιπαντικό µε παραφίνη ή άλλη κατάλληλη ουσία (όχι νερό) στο εξάρτηµα κοπής για να αποτρέψετε την προσκόλληση του υλικού που κόβετε στα δόντια του εξαρτήµατος κοπής.

ΥΠΟΔΕΙΞΗ: Η αύξηση της πίεσης στο εργαλείο δεν είναι η λύση στην περίπτωση που δεν αποδίδει σωστά. Δοκιμάστε ένα άλλο εξάρτημα ή μία διαφορετική ρύθμιση ταχύτητας για την επίτευξη του επιθυμητού αποτελέσματος.

ΠΡΟΣΤΑΣΙΑ ΑΠΟ ΕΜΠΛΟΚΗ

Αυτό το εργαλείο διαθέτει ενσωματωµένη λειτουργία προστασίας από εμπλοκή, για προστασία του κινητήρα και της μπαταρίας σε περίπτωση εμπλοκής. Εάν εφαρµοστέτε υπερβολική πίεση στο εργαλείο για µεγάλο χρονικό διάστηµα, ή εάν κολλήσει η µύτη σ' ένα αντικείµενο, ειδικά σε µεγάλες ταχύτητες, ο κινητήρας θα σταµατήσει. Τραβήξτε απλώς το εργαλείο έξω από το υλικό στο οποίο μπλοκάρισε και το εργαλείο θα αρχίσει ξανά να περιστρέφεται µε την επιλεγµένη ταχύτητα. Εάν το εργαλείο παραµείνει µπλοκαρισµένο για περισσότερο από 5 δευτερόλεπτα, θα απενεργοποιηθεί αυτόµατα. Αυτό το πρόσθετο χαρακτηριστικό αυξάνει ακόµη περισσότερο την προστασία του κινητήρα και της μπαταρίας από βλάβες. Όταν η μπαταρία κοντεύει να αδειάσει, το εργαλείο µπορεί να απενεργοποιηθεί αυτόµατα πιο συχνά από το κανονικό. Εάν συµβεί κάτι τέτοιο, είναι ώρα να φορτίσετε τη μπαταρία.

ΣΥΝΤΗΡΗΣΗ

Εάν γίνει προληπτική συντήρηση από µη-εξουσιοδοτηµένα άτοµα, τα εξωτερικά καλώδια, οι αγωγοί και τα εξαρτήµατα µπορεί να τοποθετηθούν σε λάθος θέσεις και να προκληθούν σοβαροί τραυµατισµοί. Για οποιαδήποτε εργασία συντήρησης ή επισκευής των εργαλείων, σας συνιστούµε να απευθύνεστε σε µια Μονάδα Επισκευών Dremel. Για την αποφυγή τραυµατισµών λόγω ξαφνικής εκκίνησης ή ηλεκτροπληξίας, να αποσυνδέετε πάντοτε το φως από την πρίζα του τσίχου προτού εκτελέσετε το σέρβις ή το καθαρίσµα.

ΚΑΘΑΡΙΣΜΟΣ

ΠΡΟΕΙΔΟΠΟΙΗΣΗ ΓΙΑ ΝΑ ΑΠΟΦΥΓΕΤΕ ΤΥΧΟΝ ΑΤΥΧΗΜΑΤΑ, ΝΑ ΑΠΟΣΥΝΔΕΕΤΕ ΠΑΝΤΑ ΤΟ ΕΡΓΑΛΕΙΟ ΚΑΙ/Η ΤΟ ΦΟΡΤΙΣΤΗ ΑΠΟ ΤΗΝ ΠΗΓΗ ΤΡΟΦΟΔΟΣΙΑΣ ΡΕΥΜΑΤΟΣ ΠΡΙΝ ΑΠΟ ΤΟΝ ΚΑΘΑΡΙΣΜΟ. Ο πιο αποτελεσµατικός τρόπος καθαρισµού του εργαλείου είναι µε ξηρό συµπιεσµένο αέρα. Όταν καθαρίζετε εργαλεία µε συµπιεσµένο αέρα, να φοράτε πάντα γυαλιά ασφαλείας.

Οι θυρίδες αερισµού και οι µοχλοί των διακοπών πρέπει να διατηρούνται καθαροί και ελεύθεροι από ξένα σώµατα. Μην προσπαθήσετε να καθαρίσετε το εργαλείο εισάγοντας µετρά αντικείµενα µέσα από τα ανοίγµατα.

ΠΡΟΕΙΔΟΠΟΙΗΣΗ **ΟΡΙΣΜΕΝΑ ΥΛΙΚΑ ΚΑΘΑΡΙΣΜΟΥ ΚΑΙ ΔΙΑΛΥΤΕΣ ΠΡΟΚΑΛΟΥΝ ΖΗΜΙΕΣ ΣΤΑ ΠΛΑΣΤΙΚΑ ΜΕΡΗ.** Ορισµένα από αυτά είναι: βενζίνη, τετραχλωράνθρακας, χλωριωµένα διαλύµατα καθαρισµού, αµµωνία και υγρά καθαρισµού οικιακής χρήσης που περιέχουν αµµωνία.

ΣΕΡΒΙΣ ΚΑΙ ΕΓΓΥΗΣΗ

ΠΡΟΕΙΔΟΠΟΙΗΣΗ **ΔΕΝ ΥΠΑΡΧΟΥΝ ΕΞΑΡΤΗΜΑΤΑ ΠΟΥ ΜΠΟΡΕΙΤΕ ΝΑ ΕΠΙΣΚΕΥΑΣΤΕ ΜΟΝΟΙ ΣΤΟ ΕΞΩΤΕΡΙΚΟ. ΕΑΝ ΓΙΝΕΙ ΠΡΟΛΗΠΤΙΚΗ ΣΥΝΤΗΡΗΣΗ ΑΠΟ ΜΗ-ΕΞΟΥΣΙΟΔΟΤΗΜΕΝΑ ΑΤΟΜΑ, ΤΑ ΕΞΩΤΕΡΙΚΑ ΚΑΛΩΔΙΑ, ΟΙ ΑΓΩΓΟΙ ΚΑΙ ΤΑ ΕΞΑΡΤΗΜΑΤΑ ΜΠΟΡΕΙ ΝΑ ΣΥΝΔΕΘΟΥΝ ΜΕ ΛΑΘΟΣ ΤΡΟΠΟ ΚΑΙ ΝΑ ΠΡΟΚΛΗΘΟΥΝ ΣΟΒΑΡΟΙ ΤΡΑΥΜΑΤΙΣΜΟΙ.** Για οποιαδήποτε εργασία συντήρησης ή επισκευής των εργαλείων, σας συνιστούµε να απευθύνεστε σε ένα Κέντρο Επισκευών Dremel. Τεχνικοί: Αποσυνδέστε το εργαλείο και/ή το φορτιστή από την πηγή τροφοδοσίας ρεύµατος πριν από τη συντήρηση/επισκευή.

Αυτό το προϊόν DREMEL είναι εγγυηµένο σύµφωνα µε τη νοµοθεσία και τους κανονισµούς της συγκεκριµένης χώρας. Οι βλάβες που οφείλονται σε φυσιολογική φθορά, υπερφόρτωση ή εσφαλµένο χειρισµό δεν καλύπτονται από την εγγύηση.

Σε περίπτωση προβλήµατος, στείλτε το εργαλείο ή τον φορτιστή στον προµηθευτή σας, χωρίς να τα αποσυναρµολογήσετε, µαζί µε το παραστατικό αγοράς.

ΕΠΑΦΗ ΜΕ ΤΗΝ DREMEL

Περισσότερες πληροφορίες σχετικά µε τα προϊόντα Dremel, υποστήριξη και hotline θα βρείτε στην ιστοσελίδα www.dremel.com.

Dremel, Konijnenberg 60, 4825 BD Breda, Ολλανδία

ORJINAL YÖNERGELERİN ÇEVİRİSİ

TR

KULLANILAN SEMBOLLER



BU TALİMATLARI GÜVENLİ BİR ŞEKİLDE SAKLAYIN



İŞİTME KORUMASI KULLANIN



GÖZ KORUMASI KULLANIN



BİR TOZ MASKESİ KULLANIN



SINIF II KONSTRÜKSİYON



ELEKTRİKLİ ALETLERİ, AKSESUARLARI VE AMBALAJLARI EVSEL ATIK MALZEMELER İLE BİRLİKTE ÇÖPE ATMAYIN

GENEL ELEKTRİKLİ ALET GÜVENLİK UYARILARI



UYARI TÜM GÜVENLİK UYARILARINI VE TÜM TALİMATLARI OKUYUN.

Uyarılara ve talimatlara uymadığınız takdirde elektrik çarpması, yangın ve/veya ağır yaralanma tehlikesi ile karşılaşabilirsiniz.

Gelecekte başvurmak üzere tüm uyarıları ve talimatları saklayın.

Uyarılardaki "Elektrikli alet" terimi ana elektrik şebekeneze bağlı (kablolu) elektrikli aletleri ve pille çalışan (kablesiz) elektrikli aletleri kapsamaktadır.

ÇALIŞMA ALANI EMNİYETİ

- Çalıştığınız yeri temiz ve düzenli tutun.** Karmaşık veya karanlık alanlar kazalara davetiye çıkarır.
- Yanıcı sıvılar, gazlar veya tozların bulunduğu patlama tehlikesi olan yerlerde elektrikli aletleri çalıştırmayın.** Elektrikli el aletleri, toz veya buharların tutuşmasına neden olabilecek kıvılcıklar çıkarır.
- Elektrikli el aleti ile çalışırken çocukları ve başkalarını uzak tutun.** Dikkatinizi dağılacak olursa aletin kontrolünü kaybedebilirsiniz.

ELEKTRİK GÜVENLİĞİ

- Aletin fişi prize uymalıdır. Fişi hiçbir zaman değiştirmeyin.** Koruyucu (topraklanmış) aletlerle birlikte adaptör fiş kullanmayın. Değiştirilmemiş fişler ve uygun prizler elektrik çarpmaya tehlikesini azaltır.
- Borular, kalorifer petekleri, ısıtıcılar ve buzdolapları gibi topraklanmış yüzeylerle bedensel temasa girmekten kaçının.** Bedeniniz topraklanmışsa büyük bir elektrik çarpmaya tehlikesi ortaya çıkar.
- Aleti yağmur altında veya nemli yerlerde bırakmayın.** Suyun elektrikli el aleti içine sızması elektrik çarpmaya tehlikesini artırır.
- Kabloya sert muamele yapmayın.** Aleti kablosundan tutarak taşımayın, kabloyu kullanarak asmayın veya fişi kablodan çekerek çıkarmayın. Kabloyu ısıdan, yağdan, keskin kenarlı cisimlerden veya aletin hareketli parçalarından uzak tutun. Hasarlı veya dolaşmış kablo elektrik çarpmaya tehlikesini artırır.
- Bir elektrikli el aleti ile açık havada çalışırken, mutlaka açık havada kullanılmaya uygun uzatma kablosu kullanın.** Açık havada kullanılmaya uygun uzatma kablosunun kullanılması elektrik çarpmaya tehlikesini azaltır.
- Elektrikli bir aleti nemli bir ortamda kullanmanız gerekiyorsa, artık akım cihazıyla (RCD) korunan bir kaynak kullanın.** RCD kullanımı elektrik çarpması riskini azaltır.

KİŞİSEL GÜVENLİK

- Dikkatli olun, ne yaptığınız dikkat edin ve bir elektrikli el aleti kullanırken sağduyulu olun.** Yorgunsanız, aldığınız hapların, ilaçların veya alkolün etkisinde iseniz aletinizi kullanmayın. Aleti kullanırken bir anlık dikkatsizlik önemli yaralanmalara neden olabilir.
- Kişisel koruma donanımı kullanın.** Her zaman göz koruyucu takın. Elektrikli el aletinin türü ve kullanımına uygun olarak; toz maskesi, kaymayan iş ayakkabıları, koruyucu kask veya koruyucu kulaklık gibi koruyucu donanım kullanımı yaralanma tehlikesini azaltır.
- İstenmeden başlatılmasını önleyin.** Güç kaynağına ve/veya pile bağlamadan, aleti almadan veya taşımadan önce düğmesinin kapalı konumda bulunduğundan emin olun. Aleti taşıırken parmağınız şalter üzerinde durursa ve alet açılken fişi prize sokarsanız kazalara neden olabilirsiniz.
- Aleti çalıştırmadan önce ayar aletlerini veya anahtarları aletten çıkarın.** Aletin dönen parçaları içinde bulunabilecek bir yardımcı alet yaralanmalara neden olabilir.
- Çok fazla yaklaşmayın.** Çalışırken duruşunuz güvenli olsun ve dengeyi her zaman sağlayın. Böylece beklenmeyen durumlarda elektrikli aleti daha iyi kontrol edebilirsiniz.
- Uygun iş elbiseleri giyin.** Geniş giysiler giymeyin ve takı takmayın. Saçlarınızı, giysilerinizi ve eldivenlerinizi aletin hareketli parçalarından uzak tutun. Bol giysiler, uzun saçlar veya takılar aletin hareketli parçalarına takılabilir.
- Toz emme ve toplama donanımlı cihaz ile birlikte verildiyse, bunların düzgün biçimde bağlandığından ve kullanıldığından emin olun.** Toz toplayıcı kullanımı toza bağlı tehlikeleri azaltır.

ELEKTRİKLİ EL ALETİNİN KULLANIM VE BAKIMI

- Aleti aşırı ölçüde zorlamayın.** Yaptığınız işlere uygun elektrikli el aletleri kullanın. Doğru elektrikli el aleti ile, belirlenen çalışma derecesinde daha iyi ve güvenli çalışırsınız.
- Şalteri açılmayan veya kapanmayan elektrikli el aletini kullanmayın.** Şalterden kontrol edilemeyen bir elektrikli el aleti tehlikelidir ve onarılmalıdır.
- Herhangi bir ayarlama yapmadan, aksesuarları değiştirmeden veya elektrikli aletleri kullanmayacağınız zamanlarda fişi elektrik kaynağından çekin ve/veya pili çıkarın.** Bu önleyici güvenlik önlemleri, aletin yanlışlıkla çalışmasını önler.
- Kullanım dışı duran elektrikli el aletlerini çocukların ulaşamayacağı bir yerde saklayın ve elektrikli el aletinin kullanımını bilmeyen veya bu talimatlardan haberdar olmayan kişilerin elektrikli el aletini çalıştırmasına izin vermeyin.** Elektrikli el aletlerinin, aletin kullanımını bilmeyen kişiler tarafından kullanılması tehlikelidir.
- Elektrikli el aletlerinin bakımını özenle yapın.** Aletlerin kusursuz olarak işlev görmesini engelleyebilecek bir durumun olup olmadığını, hareketli parçaların kusursuz olarak işlev görüp görmediklerini ve sıkışıp sıkışmadıklarını, parçaların hasarlı olup olmadığını kontrol edin. Alet hasarlıysa, kullanmaya başlamadan önce aleti tamir ettirin. Birçok iş kazası aletin kötü bakımından kaynaklanır.
- Kesici uçları daima keskin ve temiz tutun.** Özenle bakımı yapılmış keskin kenarlı kesme uçlarının malzeme içinde sıkışma tehlikesi daha azdır ve daha rahat kullanım olanağı sağlarlar.

- g. Elektrikli el aletini, aksesuarı, uçları ve benzerlerini, bu özel tip alet için öngörülen talimata göre kullanın. Bu sırada çalışma koşullarını ve yaptığınız işi dikkate alın. Elektrikli el aletlerinin amaçlanan kullanımını dışında kullanılması tehlikeli durumlara yol açabilir.

PILLİ ALETİN KULLANIMI VE BAKIMI

- a. Yalnızca üretici tarafından belirtilen şarj aletini kullanarak şarj edin. Bir pil türü için uygun şarj aleti, başka bir pil ile kullanıldığında yangın tehlikesine yol açabilir.
- b. Elektrikli aletleri yalnızca özel olarak tasarlanmış pillerle kullanın. Başka herhangi bir pilin kullanılması bir yaralanma veya yangın tehlikesine yol açabilir.
- c. Kullanılmadığında pil takımını kağıt atışı, bozuk para, anahtar, çivi, vida gibi metal nesnelere ve diğer küçük metal nesnelere uzak tutun; bunlar terminaler arasında kısa devreye neden olabilir. Pil terminalerinin birbirine bağlanması yangın veya yanmaya yol açabilir.
- d. Kötü kullanım koşullarında pilden sıvı akabilir, bu sıvıyla temas etmeyin. Yanlışlıkla temas halinde suyla durulayın. Bu sıvı göze değdiği takdirde derhal tıbbi yardım isteyin. Pilden çıkan sıvı kaşınıtı veya yanmalara neden olabilir.

SERVIS

- a. Elektrikli aletinizin bakımı, nitelikli bir personel tarafından, yalnızca benzer parçalar kullanılarak yapılmalıdır. Bu durum elektrikli aletin güvenliğini korur.

BÜTÜN İŞLEMLER İÇİN GÜVENLİK TALİMATLARI

TAŞLAMA, KUMLU ZIMPARA KAĞIDI İLE ZIMPARALAMA, TEL FIRÇA İLE TAŞLAMA, POLİSAJ, KESİCİ TAŞLAMA VE UÇ KESME İŞLERİ İÇİN GÜVENLİK UYARILARI

- a. Bu elektrikli el aleti taşlama, kumlu zımpara kağıdı ile zımparalama, tel fırça ile taşlama, polisaj, kesici taşlama veya uç kesmede kullanılmak üzere geliştirilmiştir. Elektrikli el aleti ile birlikte teslim edilen bütün uyarılara, talimata, şekillere ve verilere uyun hareket edin. Aşağıdaki talimatlara uymadığınız takdirde elektrik çarpması, yangın veya ağır yaralanma tehlikesi ile karşılaşabilirsiniz.
- b. Üretici tarafından bu alet için öngörülmemiş ve tavsiye edilmeyen hiçbir aksesuar kullanmayın. Çünkü aletinize takabileceğiniz her aksesuar güvenli kullanımını garanti etmez.
- c. Taşlama aksesuarlarının müsaade edilen devir sayıları en azından alet üzerinde belirtilen en yüksek devir sayısı kadar olmalıdır. Müsaade edilenden daha yüksek devir sayısı ile çalışan taşlama aksesuarları kırılarak çevreye savrulabilir.
- d. Uçların dış çapları ve kalınlıkları elektrikli el aletinizin ölçülerine uymalıdır. Yanlış ölçülere sahip aksesuarlar yeterli ölçüde kontrol edilemez.
- e. Taşlama diskleri, kumlama tamburları veya diğer aksesuarların dingil boyutu elektrikli el aletinizin mil şaftına veya pensetine tam olarak uymalıdır. Elektrikli el aletin montaj donanımına tam olarak uymayan aksesuarlar dengesiz şekilde döner,

yüksek oranda titreşim yapar ve aletin kontrolünün kaybedilmesine neden olabilir.

- f. Mandrel monte edilmiş diskler, kumlama tamburları, kesiciler veya diğer aksesuarlar penset veya aynanın içerisine tam olarak yerleştirilmelidir. Mandrel yeterince sıkı tuturulmamışsa ve/veya diskin çıkıntısı fazla uzunsa, monte edilmiş tekerlek gevşeyebilir ve yüksek hızla fırlayabilir.
- g. Hasarlı uçları kullanmayın. Her kullanımdan önce taşlama disklerini soyulma ve çizik, kumlama tamburlarını çatlaklar, aşınma ve yıpranma, tel fırçalarını ise gevşek ve kopuk tel açısından kontrol edin. Elektrikli el aleti veya uç yere düşecek olursa, hasar görüp görmediklerini kontrol edin veya hasar görmemiş bir uç kullanın. Ucu kontrol edip taktıktan sonra çevrede bulunanları uzaklaştırın ve elektrikli el aletini denemek üzere bir dakika kadar en yüksek devir sayısına çalıştırın. Hasarlı uçlar genellikle bu test çalışmasında kırılır.
- h. Kişisel koruma donanımı kullanın. Yaptığınız işe uygun olarak tam koruyucu yüz siperi veya koruyucu gözlük kullanın. Eğer uygunsuzsa gerekiyorsa, küçük taşlama ve malzeme parçacıklarını sizden uzak tutacak olan toz maskesi, koruyucu kulaklık, koruyucu iş eldiveni veya özel çalışma önlüğü kullanın. Gözler, çeşitli çalışma türleri sırasında ortaya çıkan ve çevreye savrulan nesnelere korunmalıdır. Toz veya solunma maskesi çalışma sırasında ortaya çıkan tozu filtrelemelidir. Uzun süre aşırı ve çok yüksek gürültü altında kalırsanız işitme kaybına uğrayabilirsiniz.
- i. Başkalarını çalışma yerinizden yeterli uzaklıkta tutun. Çalışma alanınıza giren herkes kişisel koruyucu donanım kullanmalıdır. İş parçasından kopan parçalar veya kırılan uçlar fırlayabilir ve çalışma alanınızın dışında da yaralanmalara neden olabilir.
- j. Alet ucunun görülmeyen elektrik kablolarına veya kendi bağlantı kablosuna temas etme olasılığı olan işleri yaparken aleti sadece izolasyonsuz tutamaklardan tutun. Gerilim ileten kablolarla temas elektrikli el aletinin metal parçalarını da elektrik akımına maruz bırakabilir ve elektrik çarpmasına neden olabilir.
- k. Çalışmaya başlarken el aletini her zaman elinizle (ellerinizle) sıkıca kavrayın. Motor en yüksek hızda çıkarken, motorun reaksiyon torqu el aletinin dolanmasına sebep olabilir.
- l. Kelepçeleri pratik durumlarda iş parçasını desteklemek için kullanın. El aletini kullanırken kesinlikle bir elinizle iş parçasını diğer elinizle de el aletini tutarak çalışmayın. Küçük bir iş parçasını kelepçelemek elinizi (ellerinizi) el aletini kontrol etmek için kullanmanızı sağlar. Dübel çubukları, borular veya boru tesisatları gibi yuvarlak malzemeler kesilirken yuvarlanma eğiliminde olurlar ve ucun sıkışmasına veya size doğru sıçramasına sebep olabilirler.
- m. Uç tam olarak durmadık elektrikli el aletini hiçbir zaman elinizden bırakmayın. Dönmekte olan uç aletin bırakıldığı zemine temas edebilir ve elektrikli el aletinin kontrolünü kaybedebilirsiniz.
- n. Uçları değiştirdikten veya herhangi bir ayarlama yaptıktan sonra mandrenin, aynanın veya ayarlama kullanılan diğer tüm cihazların güvenli şekilde sıkıştırıldığından emin olun. Gevşek ayarlanan cihazlar beklenmedik şekilde kayabilir, kontrol kaybına sebep olabilir ve gevşek döner parçalar şiddetli şekilde fırlayabilir.
- o. Elektrikli el aletini taşırken çalıştırmayın. Giysileriniz dönmekte olan uç tarafından tutulabilir ve elektrikli el aleti bedeninizde delme yapabilir.
- p. Elektrikli el aletinizin havalandırma deliklerini düzenli olarak temizleyin. Motor fanı, tozları aletin

gövdesine çeker ve biriken metal tozları elektrik çarpmasına neden olabilir.

- q. Elektrikli el aletini yanabilir malzemelerin yakınında kullanmayın. Kıvılcıklar bu malzemeleri tutuşturabilir.
- r. Sıvı soğutucu madde gerektiren uçları kullanmayın. Su veya diğer sıvı soğutucu maddelerin kullanımı elektrik çarpmasına veya elektrik çarpması sonucu ölümlere neden olabilir.

GERİ TEPME VE BUNA İLİŞKİN UYARILAR

Geri tepme, taşlama diski, kumlama bandı, tel fırça ve benzeri uçların takılması veya bloke olması sonucu ortaya çıkan ani bir tepkidir. Takılma veya bloke olma dönmekte olan ucun ani olarak durmasına neden olur. Bunun sonucunda da kontrolden çıkan elektrikli el aleti ucun dönme yönünün tersine doğru ivmelenir.

Örneğin bir taşlama diski iş parçası içinde takılır veya bloke olursa, taşlama diskinin iş parçası içine giren kenarı tutulur ve bunun sonucunda da disk kırılır veya bir geri tepme kuvveti oluşturabilir. Taşlama diski blokaj yerinde dönme yönüne göre kullanıcıya doğru veya onun bulunduğu yerin tersine doğru hareket eder. Bu durumda taşlama diski kırılabilir.

Geri tepme elektrikli el aletinin yanlış veya hatalı kullanımının bir sonucudur. Geri tepme kuvveti aşağıda belirtilen önlemlerle önenebilir.

- a. Elektrikli el aletini sıkıca tutun ve bedeninizi kollanınız geri tepme kuvvetlerini karşılayabilecek konuma getirin. Kullanıcı, uygun önlemler alarak geri tepme kuvvetlerini kontrol edebilir.
- b. Özellikle köşeler, keskin kenarlı nesnelere ve benzeri yerlerde çok dikkatli çalışın. Ucun iş parçasına çarpıp geri çıkmasını ve sıkışmasını önleyin. Dönmekte olan uç köşelerde, keskin kenarlarda veya çarpma durumunda sıkışmaya eğilimlidir. Bu durum kontrol kaybına veya geri tepme kuvvetlerinin oluşmasına neden olur.
- c. Dişli testere bıçağı kullanmayın. Bu tip uçlar sık sık geri tepme kuvvetinin oluşmasına veya elektrikli el aletinin kontrolünün kaybına neden olur.
- d. Ucu her zaman malzemenin içine kesici kenarın malzemenin çıktığı yönde besleyin (Kıymıkların sıçrama yönü). El aletinin yanlış yönde beslenmesi, ucun kesici kenarının iş parçasının dışına kaymasına sebep olur ve el aletini besleme yönüne doğru iter.
- e. Döner cisimler, kesici diskler, yüksek hızlı kesiciler veya tungsten karbür kesiciler kullanırken her zaman iş parçasını güvenli şekilde kelepçeleysin. Bu diskler yuvalarında hafifçe eğilse bile zemine temas ettiğinde geri tepebilir. Bir kesici disk zemine temas ettiğinde, çoğunlukla kırılır. Bir döner cisim, yüksek hızlı kesici veya tungsten karbür kesici zemine temas ettiğinde yuvasından fırlayabilir ve el aletinin kontrolünü kaybedebilirsiniz.

TAŞLAMA VE KESİCİ TAŞLAMA UYGULAMALARI İÇİN ÖZEL GÜVENLİK UYARILARI

- a. Yalnızca elektrikli el aletinin için önerilen taşlama disklerini, bu diskler için önerilen uygulamalarla birlikte kullanın. Örneğin: Bir kesici taşlama diskinin yan tarafı ile taşlama yapmayın. Kesici taşlama uçları diskin kenarı ile malzeme kazıma için geliştirilmiştir. Bu taşlama diskiye yan taraftan kuvvet uygulanınca kırılabilir.
- b. Dişli aşındırıcı koni ve fişlerle birlikte her zaman hasar görmemiş tekerlek mandrelleri ve uygun boyut ve uzunluktaki sürekli omuz flanş kullanın. Uygun mandreller kırılma riskini azaltır.
- c. Bir kesme çarkını "sıkıştırmayın" veya aşırı basınç uygulamayın. Çok derin kesme işleri yapmayın.

Kesici taşlama diskiye aşırı yük bindirilecek olursa burulma veya takılma olma olasılığı artar ve bunun sonucunda da geri tepme kuvvetlerinin oluşma veya diskin kırılma tehlikesi ortaya çıkar.

- d. Elinizi dönmekte olan kesici taşlama diskiyle aynı hizaya veya ucun arkasına koymayın. Kesici taşlama diskinin elinizden uzaktaki çalıştırmanız, geri tepme durumunda elektrikli el aletinin dönmekte olan parçası ve elektrikli el aleti bedeninize doğru savrulabilir.
- e. Kesici taşlama diski sıkışırsa, takılırsa veya herhangi bir sebeple çalışması kesintiye uğrarsa, elektrikli el aletini kapatın ve disk tam olarak duruncaya kadar aleti sakince tutun. Halen dönmekte olan kesici taşlama diskinin hiçbir zaman kesme hattından çıkarmaya denemeyin, aksi takdirde ortaya geri tepme kuvvetleri çıkabilir. Sıkışmanın veya takılmanın nedenlerini tespit edin ve bunları ortadan kaldırın.
- f. Elektrikli el aletini iş parçası içinde bulunduğu sürece tekrar çalıştırmayın. Kesici taşlama diskinin en yüksek devre ulaşmasını bekleyin ve sonra kesme işlemine dikkatli biçimde devam edin. Aksi takdirde disk açılma yapabilir, iş parçasından dışarı fırlayabilir veya bir geri tepme kuvvetine neden olabilir.
- g. Kesici taşlamanın sıkışması durumunda ortaya çıkabilecek geri tepme kuvvetlerinden düşülmek için levhaları veya büyük iş parçalarını destekleyin. Büyük iş parçaları kendi ağırlıkları nedeniyle bükülebilir. Bu gibi iş parçaları her iki taraftan da desteklenmelidir (hem kesici taşlama diskinin yanından hem de kenardan).
- h. Duvarlardaki veya diğer görünmeyen yüzeylerdeki "Çep biçimli içten kesme" işlerinde özellikle dikkatli olun. Malzeme içine dalan kesici taşlama diski gaz, su veya elektrik kablolarını veya başka nesnelere keserse geri tepme kuvvetleri oluşur.

TELLİ FIRÇALAMA İŞLEMLERİ HAKKINDA ÖZEL GÜVENLİK UYARILARI

- a. Tel fırçanın normal kullanımında da tel parçalarının kaybolmamasına dikkat edin. Tellere çok yüksek bastırma gücü uygulamayın. Fırlayan tel parçaları kolaylıkla ince giysiler ve/veya cilt içine girebilir.
- b. Fırçaları kullanmadan önce en az bir dakika çalışma hızında deneyin. Bu süre boyunca fırçanın önünde veya aynı hizada kimse bulunmamalıdır. Gevşek parçalar veya teller hazırlık esnasında temizlenecektir.
- c. Dönmekte olan tel fırçayı kendinizden uzak konumda tutun. Bu fırçaların kullanımı sırasında küçük parçacıklar ve küçük tel parçaları yüksek hızla savrulabilir ve cildinize saplanabilir.
- d. Tel fırçalar kullanırken 15.000 dev/dak değerini aşmayın.



UYARI

ELEKTRİKLİ EL ALETİNİZLE ASBEST İÇEREN MADDELERLE ÇALIŞMAYIN (ASBEST KANSEROJEN BİR MADDE OLARAK KABUL EDİLİR).



UYARI

ÇALIŞMA SIRASINDA SAĞLIĞA ZARARLI, YANICI VEYA PATLAYICI TOZLARIN ÇIKMA OLASILIĞI VARSA GEREKLİ KORUYUCU ÖNLEMLERİ ALIN (bazı tozlar kanserojen sayılır); koruyucu toz maskesi takın ve eğer aletinizi takılabiliyorsa bir toz/talaş emme tertibatı bağlayın.

ÇEVRE

ATMA

Elektrikli el aleti, aksesuar ve ambalaj malzemesi çevre dostu bir yöntemle tasfiye edilmek üzere geri dönüşüm merkezine gönderilmelidir.

SADECE AB ÜYESİ ÜLKELER İÇİN




Elektrikli el aletinin evsel çöplerin içine atmasını! Elektrikli el aletleri ve eski elektronik aletlere ilişkin 2012/19/AT sayılı Avrupa Birliği yönetmeliği ve bunların tek ülkelerin hukuklarına uyarlanması uyarınca, kullanım ömrünü tamamlamış elektrikli el aletleri ayrı toplanmak ve çevre dostu bir yöntemle tasfiye edilmek üzere yeniden kazanım merkezlerine gönderilmek zorundadır.

SPESİFİKASYONLAR

GENEL SPESİFİKASYONLAR

Voltaj Derecelendirmesi . . . 10,8 V
Amper Derecelendirmesi. . . 1,3–2,0 Ah
Nominal Hız. n 33000 dak⁻¹
Penset Kapasitesi 0,8 mm, 1,6 mm, 2,4 mm,
3,2 mm

ŞARJ CİHAZI ÖZELLİKLERİ

Giriş 230 V, 50–60 Hz, 26 W
Çıkış 3,6 V – 10,8 V , 1,5 A

UZATMA KABLOLARI

5 Amp kapasiteli ve tamamen açılmış, güvenli uzatma kabloları kullanın.

MONTAJ

UÇLARI, PENSETLERİ DEĞİŞTİRMEYEN VEYA ALETİN BAKIMINI YAPMADAN ÖNCE ELEKTRİKLİ EL ALETİNİ MUTLAKA KAPATIN.

PİL ŞARJ DURUMU GÖSTERGE IŞIKLARI

El aletinizde şarj durumu göstergesi ışıkları bulunur (resim 1 D). Bu göstergesi ışıkları pilin o anki şarj durumunu gösterir.

3 LED'in 3'ü sabit yanıyor = %67-100
3 LED'in 2'si sabit yanıyor = %34-66
3 LED'in 1'i sabit yanıyor = %16-33
3 LED'in 1'i yanıp sönüyor = %0-15

3 "yan yana" yanıyor – pilin şarjı aletin çalışması için çok zayıf. Pili şarj edin.

3 "yanıp sönen" ışık – pil kullanım için çok sıcak. Aleti kapatın ve soğumasını bekleyin.

El aletiniz, aşırı yüksek sıcaklıktan ve/veya akım çekiminden kaynaklanan hasarlara karşı pildeki Li-iyon hücreleri koruyan gelişmiş elektronik bileşenlerle donatılmıştır. Uyarı simgesi kırmızı renkte yanarsa ve/veya el aleti ağır kullanım sırasında durursa, bu büyük olasılıkla Li-iyon hücrelerin azami çalışma sıcaklıklarına yaklaştıklarını gösterir ve çalışmaya devam etmeden önce pil ya değiştirilmeli ya da ortam sıcaklığında soğumaya bırakılmalıdır. El aleti aşırı yük durumundan dolayı

otomatik olarak kapanırsa, devam etmeden önce devrenin sıfırlanması zaman tanımak için düğme birkaç saniye boyunca kapalı konumda tutulmalıdır.

ÖNEMLİ ŞARJ NOTLARI

1. Şarj cihazı, ancak pil sıcaklığı 0°C ila + 45°C arasında olduğunda hızlı şarj edecek şekilde tasarlanmıştır. Pil takımı çok sıcak veya çok soğuksa şarj cihazı pili hızlı şekilde şarj edemeyecektir. (Pil takımı yoğun kullanımdan dolayı ısınırsa bu durum söz konusu olabilir). Pil sıcaklığı 32°F (0°C) ve 113°F (45°C) aralığına geri döndüğünde şarj cihazı otomatik olarak şarj etmeye başlayacaktır.
2. Şarj başına çalışma süresinde önemli ölçüde bir düşüşün olması, pil takımının kullanım ömrünün sonuna yaklaştığı ve değiştirilmesi gerektiği anlamına gelebilir.
3. Saklama süresi boyunca şarj cihazının fişini çekmeyi unutmayın.

NOT: Dremel tarafından satılmayan şarj cihazlarının veya pillerin kullanılması garantiyi geçersiz kılar.

PİLİ ŞARJ ETME (MODEL 875)

Şarj cihazı kablosunu standart elektrik prizine bağlayın. Herhangi bir pil takılmadığında, şarj cihazının yeşil ışığı yanar. Bu, şarj cihazının güç aldığını ve çalışmaya hazır olduğunu gösterir.

Pili şarj cihazına taktığınızda, şarj cihazının yeşil ışığı yanıp sönmeye başlar. Bu, pilin hızlı şarj olduğunu gösterir.

RESİM 10

- A. Pili
- B. Şarj cihazı
- C. Yeşil ışık

İşığı yanıp sönmeye durduğunda (ve sabit bir yeşil ışığı döndüğünde) hızlı şarj etme işlemi tamamlanmıştır. Pili ışık olarak şarj olmuştur ve artık şarj cihazından çıkarılabilir.

Pili şarj etme işlemine başladığınızda, sabit bir yeşil ışık pilin aşırı soğuk veya aşırı sıcak olduğu anlamına da gelebilir.

Hızlı şarj etme sadece pilin sıcaklığı 0°C ila 45°C aralığında olduğunda mümkündür.

Gerektiğinde, şarj etme sürecine ve hıza yardımcı olmak için şarj cihazının dahili fanı devreye girer.

Pil doğru sıcaklık aralığına eriştiğinde, pil şarj cihazı otomatik olarak hızlı şarj işlemine geçer.

Pil, ışık yanıp hala sönüyor olsa bile kullanılabilir. Sıcaklığa bağlı olarak ışığın yanıp sönmeye durması biraz daha fazla zaman alabilir.

Yeşil ışığın amacı, pilin hızlı bir şekilde şarj olduğunu göstermektir. Bu, tam şarjın kesin noktasını göstermez. Pil tam olarak boşalmamışsa ışığın yanıp sönmeye daha kısa sürede durur.

Yeşil göstergesi ışığı yanıyororsa, pil şarj kabul edemez.

GENEL

Dremel multi el aleti, girintili çıkıntılı yüzeylerdeki detaylı işleri gerçekleştirmek üzere tasarlanmış son derece hassas, yüksek kalitede bir alettir. Zengin Dremel uç ve aksesuar seçenekleri sayesinde, çok sayıda işlemi gerçekleştirmeniz mümkündür. Bu işlemler arasında taşlama, oyma, gravür ve kanal açma, kesme, polisaj ve temizleme sayılabilir.

RESİM 1

- A. Mil kilitleme butonu
- B. Açma/kapama düğmesi

- C. Asabilmek için askı
- D. PİL düzeyi göstergesi
- E. Değişken hız düğmesi
- F. PİL
- G. PİL çıkartma kulakları
- H. Havalandırma açıklıkları
- I. Gövde
- J. PİL
- K. PİL çıkartma kulakları
- L. Şaft
- M. Koruyucu kapak veya EZ Twist™ bütünlüştik anahtar/ burun kapağı
- N. Mandren
- O. Penset
- P. Penset anahtarı

YÜKSÜKLER

Elektrikli multi el aletleri ile kullanılan Dremel uçlarının farklı gövde boyutları mevcuttur. Farklı gövde boyutları ile kullanım için pensetler dört farklı boyutta sunulur. Penset boyutları, pensetin arka tarafındaki halkalar ile belirlenir.

RESİM 2

- A. Mandren
- B. 3,2 mm'lik Halkasız penset (480)
- C. 2,4 mm'lik Üç halkalı penset (481)
- D. 1,6 mm'lik İki halkalı penset (482)
- E. 0,8 mm'lik Bir halkalı penset (483)
- F. Tespit halkaları

NOT: Bazı multi setlerinde bu dört farklı penset boyutu mevcut olmayabilir. Pensetler ayrı ayrı da mevcuttur.

Daima kullanmayı planladığınız cihazın gövde boyutu ile uyumlu bir penset kullanın. Bir penseti, çapı daha küçük bir gövdeye yerleştirmek için kesinlikle zorlamayın.

PENSET DEĞİŞİMİ

RESİM 3

- A. Penset anahtarı
- B. Mil kilitleme butonu
- C. Mandren
- D. Gevşetmek için
- E. Sıkmak için

1. Mil kilitleme butonuna basın, aşağı doğru tutun ve mili oturana kadar el ile döndürün. Multi alet çalışırken mil kilitleme butonunu kullanmayın.
2. Mil kilitleme butonu basılı iken, mandreni gevşetin ve çıkarın. Gerekliyse penset anahtarı kullanın.
3. Penseti milden çekerek çıkarın.
4. Uygun boyuttaki penseti mile takın ve mandreni sıkıca tekrar yerleştirin. Uç veya aksesuar mevcut değil ise mandreni çok sıkı sıkımayın.

AKSESUAR DEĞİŞİMİ

1. Mil kilitleme butonuna basın ve mil kilidi oturana kadar el ile döndürün. *Multi alet çalışırken mil kilitleme butonunu kullanmayın.*
2. Mil kilitleme butonu basılı iken, mandreni gevşetin (çıkarmayın). Gerekliyse penset anahtarı kullanın.
3. Ucu veya aksesuarı penset gövdesine iyice oturtun.
4. Mil kilitleme butonuna basılı iken, mandreni uç veya aksesuarın ortası penset tarafından kavranana kadar elle sıkıştırın.

NOT: Kullanım hakkında daha fazla bilgi edinmek için Dremel aksesuarınız ile birlikte verilen talimatları mutlaka okuyun.

Sadece Dremel tarafından test edilen yüksek performanslı aksesuarları kullanın.

EZ TWIST™ BÜTÜNLEŞİK ANAHTAR/BURUN KAPAĞI

RESİM 4

- F. EZ Twist™ bütünlüştik anahtar/burun kapağı (Her 8200 araçta kullanılamaz)

Bu burun kapağında, standart penset anahtarını kullanmaksızın penset somununu gevşetmenizi ve sıkmanızı sağlayan bir bütünlüştik anahtar bulunmaktadır.

1. Cihazdan burun kapağını sökün, kapağın iç kısmındaki çelik girintisini penset somunuyla hizalayın.
2. Mil kilidi kilitlemiş durumdayken burun kapağını saatin tersi yönde çevirerek penset somununu gevşetin. Multi alet çalışırken mil kilitleme butonunu kullanmayın.
3. Ucu veya aksesuarı penset gövdesine iyice oturtun.
4. Mil kilidi kilitlemiş durumdayken burun kapağını saat yönünde çevirerek penset somununu sıkın.
5. Burun kapağını tekrar çevirerek baştaki konumuna takın.

NOT: Kullanım hakkında daha fazla bilgi edinmek için Dremel aksesuarınız ile birlikte verilen talimatları mutlaka okuyun.

Sadece Dremel tarafından test edilen yüksek performanslı aksesuarları kullanın.

DENGELEME AKSESUARLARI

Hassas çalışma için, tüm aksesuarların iyi bir dengede olması çok önemlidir (arabanızdaki lastiklerde olduğu gibi). Bir aksesuar doğrultmak veya dengelemek için, yüksük somununu hafifçe gevşetin ve aksesuarı veya yüksüğü 1/4 tur çevirin. Yüksük somununu tekrar sıkın ve Döner El Aletini çalıştırın. Dinleyerek ve hissederek aksesuarın dengeli çalışıp çalışmadığını fark edebilirsiniz. En iyi denge elde edilemeye kadar bu işlemleri yapmaya devam edin.

KULLANIM

BAŞLARKEN

Multi el aletinizin kullanımında ilk adım, yarattığı "hissi" duymaktır. Onu elinize alın; ağırlığını ve dengesini hissedin. Muhafazasının inceliğini hissedin. Bu çıkıntı, cihazın bir kalem gibi kavranmasını sağlar.

Elektrikli el aletinizi daima yüzünüzden uzak tutun. Çalışma esnasında aksesuarlar hasar görebilir, hızla birlikte yerlerinden fırlayabilir.

Aleti tutarken, havalandırma açıklıklarını eliniz ile kapamayın. Havalandırma açıklıklarının tıkanması motorun aşırı ısınmasına neden olur.

ÖNEMLİ! Aletin yüksek hızlı etkinliğinin nasıl gerçekleştiğini görmek için önce hurda malzeme üzerinde pratik yapın. Elektrikli el aletinizin yüksek devrinin en iyi sonuçlarını Dremel aksesuarları ve bağlantı aksesuarları ile alacağınızı unutmayın. Mümkün ise, kullanım esnasında elektrikli el aleti üzerine kuvvet uygulamayın. Bunun yerine dönen aksesuarı çalışma yüzeyine yaklaştırın ve işleminin başlamasını istediğiniz noktaya temas etmesini sağlayın. Elinize çok az basınç uygulayarak aleti çalışma üzerine yönlendirmeye odaklanın. Aksesuarın işini yapmasını sağlayın. Tüm işi tek bir geçişle yapmaktansa genellikle aletle bir dizi geçiş yapmak daha iyidir. Haff bir dokunuş ile en mükemmel kontrolü elde eder ve hata riskini azaltırsınız.

ALETİN TUTULMASI

Yakın işlemlerde en iyi kontrol için multiyi, bir kalem gibi baş ve işaret parmağınız arasında tutun. RESİM 6
“Golf” tipi kavrama yöntemi, taşlama veya kesme gibi daha ağır işlerde kullanılır. RESİM 7

ÇALIŞMA DEVİRLERİ

Her iş için doğru hızı seçmek için, bir malzeme parçası üzerinde pratik yapın.

“ON/OFF” DÜĞMESİNİ KAYDIRIN

El aleti, motor gövdesinin üstündeki kayar anahtar kaydırılarak açılır.

EL ALETİNİ “AÇMAK” İÇİN kayar düğmeyi ileriye doğru kaydırın.

EL ALETİNİ “KAPATMAK” İÇİN kayar düğmeyi geriye doğru kaydırın.

YÜKSEK PERFORMANSLI MOTOR

El aletiniz bir yüksek performanslı döner el aleti motoruyla donatılmıştır. Bu motor, Dremel ek parçalarını sürerek döner el aletinizin çok yönlülüğünü artırır.

ELEKTRONİK İZLEME

El aletiniz, “yumuşak başlatma” sağlayarak yüksek torklu başlatmadan kaynaklanan zorlanmaları azaltan dahili bir elektronik izleme sistemiyle donatılmıştır. Bu sistem aynı zamanda, stop etme koşulları oluştuğunda (bkz “ Stop Etme Koruması” bölümü) alete giden gerilimi keserek motor ve pil performansının da azami düzeyi çikartılmasına yardımcı olur . Motor ve pil, böyle durumlarda motora giden gerilimin kesilmesiyle korunur.

DEĞİŞKEN HIZ DÜĞMESİ

Elektrikli el aletinizde bir değişken hız kayar düğmesi bulunur. Çalışma sırasında, ayarlardan birini seçmek üzere düğme geriye veya ileriye kaydırılarak hız değiştirilebilir.

Döner El Aletinizin hızı gövdedeki bu döner düğme ayarlanarak kumanda edilir. RESİM 8

Uygun Devir Sayıları için Ayarlar

Düğme Ayarı	Hız Kademesi
5	5000-7000 dak ⁻¹
10	7000-10000 dak ⁻¹
*15	13000-17000 dak ⁻¹
20	18000-23000 dak ⁻¹
25	23000-27000 dak ⁻¹
30	28000-33000 dak ⁻¹

* Tel fırçalar kullanırken 15000 dak-1 değerini aşmayın.

Sayfa 4-7’da yer alan Devir Ayarlarına bakarak çalışan malzeme ve kullanılan aksesuara uygun devir ayarını tespit edin.

Birçok işlem elektrikli el aletini en yüksek devirde kullanarak gerçekleştirilir. Ancak, bazı malzemeler (bazı plastik ve metaller) yüksek devirlerde oluşan ısıya bağlı olarak zarar görebilir; buna bağlı olarak uygun bir düşük devirde çalışılmalıdır. Düşük devirde işletim (15000 dak–1 veya en az) özellikle polisaj aksesuarları ile gerçekleştirilen işlemler için uygundur. Tüm fırçalama işlemleri, kablolonun tutucudan ayrılmasını engellemek için düşük devirde gerçekleştirilmelidir. Daha düşük devir ayarlarında kullanarak , elektrikli el aletinizin performansından faydalanın. Daha yüksek devirler, sert ahşap, metal, cam

malzemeler veya delme, oyma, kesme, şekillendirme ile ahşap içine oluk ya da yiv açma işlemleri için uygundur.

Elektrikli el aletinizin devri hakkında bilgiler:

- Plastik ve benzeri düşük ısılarda eriyen malzemeler, düşük devirde kesilmelidir.
- Metal fırça ile polisaj, fırçalama ve temizleme işlemleri, fırçanın ve malzemenin zarar görmemesi için 15000 dak–1 değerinden daha düşük devirlerde yapılmalıdır.
- Ahşap, yüksek devirde kesilmelidir.
- Demir veya çelik, yüksek devirde kesilmelidir.
- Yüksek devirli bir çelik kesici titreşime başlıyorsa, bu durum genellikle çok düşük devirde çalıştığını gösterir.
- Alüminyum, bakır alaşımları, kurşun alaşımları, çinko alaşımları ve teneke, yapılan kesme işleminin türüne bağlı olarak değişik devirlerde kesilebilir. Kesilen malzemenin, kesici dişe zarar vermesini önlemek için, parafin (kesici dişe) veya başka uygun bir yağlama malzemesi kullanın.

NOT: Elektrikli el aletiniz düzgün çalışmıyorsa, alet üzerindeki baskıyı arttırmak doğru bir hareket değildir. İsteddiğiniz sonuçları elde etmek için farklı bir aksesuar kullanmayı veya devir ayarını değiştirmeyi deneyin.

STOP ETME KORUMASI

Bu alette, stop etme durumunda motorun ve pilin korunmasını sağlayan dahili bir stop etme koruması vardır. Alete çok uzun süre çok fazla baskı uygulansanız veya ucu özellikle de yüksek hızlarda iş parçasında tutarsanız, motor durur. Stop etme durumunda aleti malzemeden çıkartın, alet seçilen hızda tekrar dönmeye başlayacaktır. Alet 5 saniyeden uzun bir süre stop etmeye devam ederse kendini otomatik olarak kapatacaktır. Bu ilave özellik motorun ve pilin hasar görmemesi için ileri bir korumadır. Pil neredeyse bitmek üzereyken, el aleti normalden daha sık otomatik olarak kapanabilir. Bu durumda pilin şarj edilmesi gerekir.

BAKIM

Önleyici bakımın yetkisiz kişiler tarafından yapılması, dahili kablo ve bileşenlerin yanlış yerleştirilmesine yol açabilir, bu da ciddi tehlike yaratır. Tüm alet bakımlarının, bir Dremel Servis İşletmesi tarafından yapılmasını tavsiye ederiz. Beklenmeyen çalışma veya elektrik çarpmasına bağlı yaralanmaları önlemek için, servis veya temizlik işlemleri öncesinde mutlaka el aletinizin elektrik bağlantısını kesin.

TEMİZLEME

UYARI KAZALARIN MEYDANA GELMESİNİ ÖNLEMEK İÇİN DAİMA TEMİZLEMEDEN ÖNCE ALETİ VE/VEYA ŞARJ MAKİNESİNİ GÜÇ KAYNAĞINDAN AYIRIN. Alet, sıkıştırılmış kuru hava ile temizlenebilir. Aleti basınçlı hava ile temizlerken daima koruyucu gözlük takın.

Havalandırma açıklıkları ve düğme kolları temiz ve yabancı maddelerden arınmış bir şekilde tutulmalıdır. Açıklıklardan sıvırı cisimler sokarak temizlemeye çalışmayın.

UYARI BAZI TEMİZLİK MADDELERİ VE SOLVENTLER PLASTİK KISIMLARA ZARAR VERİR. Bunlardan bazıları: benzin, karbon tetraklorid, klorlu temizlik solventleri, amonyak ve amonyak içeren ev deterjanları.

SERVIS VE GARANTĚ



UYARI

ÇİHAZIN İÇERİSİNDE KULLANICININ BAKIM UYGULAYABİLECEĞİ

PARÇALAR BULUNMAMAKTADIR. ÖNLEYİCİ BAKIMIN YETKİSİZ KİŞİLER TARAFINDAN YAPILMASI, DAHİLİ KABLO VE BİLEŞENLERİN YANLIŞ YERLEŞTİRİLMESİNE YOL AÇABİLİR, BU DA CİDDİ TEHLİKE YARATIR. Tüm alet bakımlarının, bir Dremel Servis Merkezi tarafından yapılmasını tavsiye ederiz. Servis Görevlisi: Servis işleminden önce aleti ve/veya güç kaynağını elektrik kaynağından ayırın.

Bu DREMEL ürünü, yerel/ulusal yasal düzenlemelere uygun biçimde, normal aşınma ve eskimeden kaynaklanan hasarlara karşı garanti kapsamındadır; aşırı yüklenmeden veya uygun olmayan kullanımdan kaynaklanan hasarlar garanti kapsamına alınmaz.

Bir sorun halinde, içi açılmamış durumdaki aleti ve şarj aleti ile alışveriş fişinizi bayimize gönderin.

DREMEL'E ULAŞIN

Dremel alet donanımı, destek ve yardım hattı hakkında daha fazla bilgi için www.dremel.com adresini ziyaret edin. Dremel, Konijnenberg 60, 4825 BD Breda, Hollanda

vážnému zranění.

Všechna upozornění a pokyny si uložte tak, abyste do nich mohli v budoucnu nahlížet.

Termin „elektrický přístroj“, který se vyskytuje v upozorněních, se vztahuje k Vašemu elektrickému přístroji napájenému ze sítě (kabelem) nebo k elektrickému přístroji napájenému baterií (bez kabelu).

BEZPEČNOST V PRACOVNÍ OBLASTI

- Udržujte Vaše pracovní místo čisté a uklizené.** Neoporaďte a neosvětlené pracovní oblasti mohou vést k úrazům.
- Se strojem nepracujte v prostředí, kde se nacházejí hořlavé kapaliny, plyny nebo prach.** Elektronářadí vytváří jiskry, které mohou prach nebo páry zapálit.
- Děti a jiné osoby udržujte při použití elektronářadí daleko od Vašeho pracovního místa.** Při rozptýlení můžete ztratit kontrolu nad strojem.

ELEKTRICKÁ BEZPEČNOST

- Připojovací zástrčka stroje musí lícovat se zásuvkou.** Zástrčka nesmí být žádným způsobem upravena. Společně se stroji s ochranným uzemněním nepoužívejte žádné adaptérové zástrčky. Neupravené zástrčky a vhodné zásuvky snižují riziko elektrického úderu.
- Zabraňte kontaktu těla s uzemněnými povrchy, jako např. potrubí, topení, sporáky a chladničky.** Je-li Vaše tělo uzemněno, existuje zvýšené riziko elektrického úderu.
- Chraňte stroj před deštěm a vlhkem.** Vniknutí vody do elektrického stroje zvyšuje nebezpečí elektrického úderu.
- Dbejte na správné používání kabelu.** Nepoužívejte jej jako pomůcku k nošení či zavěšování stroje nebo k vytahování zástrčky ze zásuvky. Udržujte kabel daleko od tepla, oleje, ostrých hran nebo pohyblivých dílů stroje. Poškozené nebo spletené kabely zvyšují riziko elektrického úderu.
- Při venkovním použití elektrického přístroje použijte prodlužovací kabel vhodný pro venkovní použití.** Použití prodlužovacího kabelu, jež je vhodný pro použití venku, snižuje riziko elektrického úderu.
- Je-li nevyhnutelné používat přístroj ve vlhku, použijte napájení proudovým chráničem reziduálního proudu (RCD).** Používání RCD snižuje riziko úrazu elektrickým proudem.

BEZPEČNOST OSOB

- Buďte pozorní, dávejte pozor na to, co děláte a přistupujte k práci s elektronářadím rozumně.** Stroj nepoužívejte pokud jste unaveni nebo pod vlivem drog, alkoholu nebo léků. Moment nepozornosti při použití elektronářadí může vést k vážným poraněním.
- Noste osobní ochranné pomůcky.** Vždy používejte ochranné brýle. Nošení osobních ochranných pomůcek jako maska proti prachu, bezpečnostní obuv s protiskluzovou podrážkou, ochranná přilba nebo sluchátka, podle druhu nasazení elektronářadí, snižují riziko poranění.
- Zabraňte neúmyslnému uvedení do provozu.** Přesvědčte se ještě než zastrčíte zástrčku do zásuvky, že je elektronářadí vypnuté. Máte-li při nošení stroje prst na spínači nebo pokud stroj připojíte ke zdroji proudu zapnutý, pak to může vést k úrazům.
- Než stroj zapnete, odstraňte seřizovací nástroje nebo šroubovák.** Nástroj nebo klíč, který se nachází v otáčivém dílu stroje, může vést k poranění.

CS

PŘEKŁAD ORIGINÁLNÍCH POKYNŮ

POUŽITÉ SYMBOLY



PŘEČTĚTE SI TYTO POKYNY



POUŽÍVEJTE OCHRANU SLUCHU



POUŽÍVEJTE OCHRANU OČÍ



POUŽÍVEJTE PROTIPRACHOVOU MASKU



TŘÍDA II SESTAVENO



SPOLEČNĚ S DOMOVNÍM ODPADEM NEVYHAZUJTE ELEKTRICKÉ NÁSTROJE, PŘÍSLUŠENSTVÍ A OBALY.

OBCENÁ BEZPEČNOSTNÍ UPOZORNĚNÍ K ELEKTRICKÉMU PŘÍSTROJI



VAROVÁNÍ PŘEČTĚTE SI VŠECHNA BEZPEČNOSTNÍ UPOZORNĚNÍ A VEŠKERÉ POKYNY.

Pokud upozornění a pokyny nebudou dodrženy, může dojít k zasažení elektrickým proudem, k požáru a/nebo k

- e. **Nepřeceňujte se. Zajistěte si bezpečný postoj a vždy udržte rovnováhu.** *Tim můžete stroj v neočekávaných situacích lépe kontrolovat.*
- f. **Noste vhodný oděv. Nenoste žádný volný oděv nebo šperky. Vlasy, oděv a rukavice udržte daleko od pohyblivých se dílů.** *Volný oděv, šperky nebo dlouhé vlasy mohou být zachyceny pohyblivými se díly.*
- g. **Lze-li namontovat odsávací zařízení, přesvědčte se, že jsou připojeny a správně použity. Použití zařízení odsávajících prach snižuje ohrožení prachem.**

SVĚDOMITÉ ZACHÁZENÍ A POUŽÍVÁNÍ ELEKTRICKÉHO NÁŘADÍ

- a. **Stroj nepřetěžujte. Pro svou práci použijte k tomu určený stroj.** *S vhodným elektronářadím budete pracovat v udané oblasti výkonu lépe a bezpečněji.*
- b. **Nepoužívejte žádné elektronářadí, jehož spínač je vadný. Elektronářadí, které nelze zapnout či vypnout je nebezpečné a musí se opravit.**
- c. **Než provedete seřízení stroje, výměnu dílů příslušenství nebo stroj odložíte, vytáhnete zástrčku ze zásuvky a/nebo odstraňte akumulátor.** *Toto preventivní opatření zabrání neúmyslnému zapnutí stroje.*
- d. **Uchovávejte nepoužívané elektronářadí mimo dosah dětí. Nenechte stroj používat osobami, které se strojem nejsou seznámeny nebo nečetly tyto pokyny. Elektronářadí je nebezpečné, je-li používáno nezkušenými osobami.**
- e. **Pečujte o stroj svědomitě. Zkontrolujte, zda pohyblivé díly stroje fungují a nevzpříčují se, zda díly nejsou zlomené nebo poškozené tak, že je omezena funkce stroje. Poškozené díly nechte před nasazením stroje opravit. Mnoho úrazů má příčinu ve špatně udržovaném elektronářadí.**
- f. **Řezné nástroje udržte ostré a čisté. Pečlivě ošetřované řezné nástroje s ostrými řeznými hranami se méně vzpříčují a dají se lehčeji vést.**
- g. **Používejte elektronářadí, příslušenství, nástavce apod. podle těchto pokynů a také přitom respektujte pracovní podmínky a prováděnou činnost. Použití elektronářadí na jiné práce než pro které jsou určené, může vést k nebezpečným situacím.**

POUŽITÍ A PÉČE O BATERIOVÝ PŘÍSTROJ

- a. **Přístroj dobijte jen nabíječkou doporučenou výrobcem. Nabíječka, která je vhodná pro jeden typ baterií, může znamenat riziko vzplanutí, je-li použita s jinými bateriemi.**
- b. **Elektrické přístroje používejte jen s bateriemi, které pro ně byly speciálně navrženy. Použitím jiných baterií se vystavujete riziku zranění a požáru.**
- c. **Pokud baterie nepoužíváte, uložte je v dostatečné vzdálenosti od jiných kovových předmětů, jako jsou například kancelářské sponky, mince, klíče, hřebíky, šroubky nebo jiné malé kovové předměty. Zkrat na koncovkách baterie může způsobit popálení nebo požár.**
- d. **V nevhodném prostředí může tekutina z baterie vytect; vyhněte se přímému kontaktu s tekutinou. Pokud ke kontaktu náhodně dojde, opláchněte tekutinu vodou. Pokud se tekutina dostane do očí, vyhledejte odbornou lékařskou pomoc. Tekutina z baterie může způsobit podráždění nebo popálení.**

SERVIS

- a. **Nechte Váš stroj opravit pouze kvalifikovaným odborným personálem a pouze s originálními**

náhradními díly. *Tim bude zajištěno, že bezpečnost stroje zůstane zachována.*

BEZPEČNOSTNÍ PŘEDPISY PRO VŠECHNY ČINNOSTI

BEZPEČNOSTNÍ UPOZORNĚNÍ SPOLEČNÁ PRO BROUŠENÍ, KARTÁČOVÁNÍ, LESTĚNÍ, VYŘEZÁVÁNÍ NEBO ODŘEZÁVÁNÍ

- a. **Toto elektrické nářadí je určeno k použití jako bruska, bruska smirkovým papírem, drátěný kartáč, leštička, řezák nebo rozbrušovačka. Dbejte všech varovných upozornění, pokynů, zobrazení a údajů, jež jsou s elektronářadím obdrželi. Pokud následující pokyny nedodržíte, může to vést k úderu elektrickým proudem, požáru nebo těžkým poraněním.**
- b. **Nepoužívejte žádné příslušenství, které není výrobce pro toto elektronářadí speciálně určeno a doporučeno. Pouze to, že můžete příslušenství na Vaše elektronářadí upevnit, nezaručuje bezpečné použití.**
- c. **Jmenovité otáčky brusného příslušenství musí být nejméně tak vysoké jako nejvyšší otáčky uvedené na elektrickém nářadí. Brusné příslušenství, jež se otáčí rychleji než je dovoleno, se může porouchat a rozletět se.**
- d. **Vnější rozměr a tloušťka kleštiny příslušenství musí odpovídat rozměrovým údajům Vašeho elektronářadí. Příslušenství o nesprávném rozměru nemůže být řádně ovládnáno.**
- e. **Velikost trnu vyřezávacích kotoučů, válečky na broušení nebo jiné příslušenství musí přesně odpovídat vřetenу nebo kleštině elektrického nářadí. Příslušenství, které přesně nelicuje na montážní materiál elektrického nářadí, se nerovnoměrně točí, velmi silně vibruje a může vést ke ztrátě kontroly.**
- f. **Kotouče namontované na trnu, válečky na broušení, řezáky nebo jiné příslušenství musí být do kleštiny nebo skličidla zcela zasunuto. Pokud trn není dostatečně upevněn a/nebo je přesah kotouče příliš dlouhý, může se namontované kolo uvolnit a vysunout vysokou rychlostí.**
- g. **Nepoužívejte žádné poškozené příslušenství. Před každým použitím příslušenství zkontrolujte brusné kotouče na odštěpy a trhliny, unášecí válec na trhliny, otěr nebo silné opotřebení, drátěný kartáč na uvolnění nebo zlomené dráty. Spadne-li elektronářadí nebo nasazovací nástroj z výšky, zkontrolujte zda není poškozený nebo použijte nepoškozený nasazovací nástroj. Pokud jste nasazovací nástroj zkontrolovali a nasadili, držte se Vy a v blízkosti nacházející se osoby mimo rovinu rotujícího nasazovacího nástroje a nechte elektronářadí běžet jednu minutu s nejvyššími otáčkami. Poškozená příslušenství většinou v této době testování prasknou.**
- h. **Noste osobní ochranné vybavení. Podle aplikace použijte ochranu celého obličeje, ochranu očí nebo ochranné brýle. Taktéž adekvátně noste ochrannou masku proti prachu, ochranu sluchu, ochranné rukavice nebo speciální zástěr, jež Vás ochrání před malými částicemi brusiva a materiálu. Oči mají být chráněny před odletujícími cizími tělísky, jež vznikají při různých nasazeních. Protiprachová maska či respirátor musejí při nasazení vznikatý prach odfiltrovat. Pokud jste dlouho vystaveni silnému hluku, můžete utrpět ztrátu sluchu.**

- i. **Dbejte u ostatních osob na bezpečnou vzdálenost k Vaší pracovní oblasti.** Každý, kdo vstoupí do této pracovní oblasti, musí mít osobní ochranné vybavení. Úlomky obrobku nebo části příslušenství mohou odlétnout a způsobit poranění i mimo přímou pracovní oblast.
- j. **Pokud provádíte práce, při kterých by nástroj mohl zasáhnout skrytá el. vedení, držte elektronářadí pouze na izolovaných uchopovacích plochách.** Kontakt řezacího příslušenství s elektrickým vedením pod napětím může přivést napětí i na kovové díly elektrického nářadí a vést k úderu elektrickým proudem.
- k. **Při spouštění vždy nástroj držte pevně v ruce (rukách).** Reakční moment motoru, když zrychluje na plnou rychlost, může způsobit přetočení nástroje.
- l. **Je-li to možné, k uchopení obrobku vždy použijte svorky.** Nikdy při používání nedržte malý obrobek v jedné ruce a nástroj v druhé. Uplatnění malého obrobku vám umožňuje používat ruce k ovládání nástroje. Kruhový materiál, jako jsou čepy, trubky či potrubí, má tendenci se při řezání kutálet a může způsobit zablokování příslušenství nebo jeho odskočení směrem k vám.
- m. **Nikdy neodkládejte elektronářadí dříve, než se nasazovací nástroj dostal zcela do stavu klidu.** Otáčející se nasazovací nástroj se může dostat do kontaktu s odkládací plochou, čímž můžete ztratit kontrolu nad elektronářadím.
- n. **Po výměně příslušenství nebo provedení úprav se ujistěte, že matice kleštiny, sklíčidlo nebo jiná zařízení podléhající úpravám jsou bezpečně zajištěna.** Volně nastavená zařízení se mohou neočekávaně posunout a způsobit ztrátu kontroly nad nástrojem a volně se otáčející součásti nebezpečně vystřelí.
- o. **Nenechte elektronářadí běžet po dobu, co jej nesete.** Váš oděv může být náhodným kontaktem s otáčejícím se nasazovacím nástrojem zachycen a nasazovací nástroj Vám může způsobit poranění.
- p. **Čistěte pravidelně větrací otvory Vašeho elektronářadí.** Ventilátor motoru vtažuje do tělesa prach a silné nahromadění kovového prachu může způsobit elektrická rizika.
- q. **Nepoužívejte elektronářadí v blízkosti hořlavých materiálů.** Jiskry mohou tyto materiály zapálit.
- r. **Nepoužívejte žádné příslušenství, které vyžadují kapalných chladících prostředků.** Použití vody nebo jiných kapalných chladících prostředků může vést k úderu elektrickým proudem.

ZPĚTNÝ RÁZ A ODPOVÍDAJÍCÍ VAROVNÁ UPOZORNĚNÍ

- Zpětný ráz je náhlá reakce v důsledku zaseknutého nebo zablokovaného otáčejícího se brusného kotouče, pásu, kartáče nebo jakéhokoli jiného příslušenství. Zablokování nebo zaseknutí způsobuje náhlé zastavení otáčejícího se příslušenství, což vede k tomu, že nekontrolovaný nástroj bude nucen k chodu ve směru opačném k otáčení příslušenství.
- Pokud se např. přičí nebo blokuje brusný kotouč v obrobku, může se hrana brusného kotouče, která se zanořuje do obrobku, zakousnout a tím brusný kotouč vyломit nebo způsobit zpětný ráz. Brusný kotouč se potom pohybuje k nebo od obsluhující osoby, podle směru otáčení kotouče na místě zablokování. Při tom mohou brusné kotouče i prasknout.
- Zpětný ráz je důsledek nesprávného nebo chybného použití elektronářadí. Lze mu zabránit vhodnými preventivními opatřeními, jak je následně popsáno.
- a. **Držte elektronářadí dostatečně pevně a zaujměte**

- stabilní polohu. Pracovník obsluhy může kontrolovat síly zpětného rázu, pokud přijme odpovídající bezpečnostní opatření.
- b. **Zvlášť opatrně pracujte v místech rohů, ostrých hran apod. Zabraňte, aby se příslušenství odrazilo od obrobku a vzpříčilo.** Rotující nasazovací nástroj je u rohů, ostrých hran a pokud se odrazí je náchylný na vzpříčení se. Toto způsobí ztrátu kontroly nebo zpětný ráz.
- c. **Nepřipojujte ozubený pilový list.** Takové příslušenství často způsobuje zpětný ráz nebo ztrátu kontroly nad elektronářadím.
- d. **Vždy přisuňte příslušenství k materiálu ve stejném směru, jakým břit vystupuje z materiálu (což je stejný směr, v jakém odlétávají třísky).** Přisunutí nástroje ve špatném směru způsobí, že ostří příslušenství vystoupí z obrobku a zatáhne nástroj ve směru tohoto přisunutí.
- e. **Při použití rotačních pilníků, odřezávacích kotoučů, vysokorychlostních řezáků nebo řezáků z tvrdokovu vždy mějte obrobek bezpečně uchycen.** Tyto kotouče se zachytí, pokud dojde k jejich mírnému naklonění v drážce, a může dojít ke zpětnému rázu. Když se odřezávací kotouč zachytí, obvykle se sám zlomí. Když se zachytí rotační pilník, vysokorychlostní řezák nebo řezák z tvrdokovu, může vyskočit z drážky a může dojít ke ztrátě kontroly nad nástrojem.

ZVLÁŠTNÍ VAROVNÁ UPOZORNĚNÍ K BROUŠENÍ A ROZBRUŠOVÁNÍ

- a. **Používejte pouze kotouče doporučené pro váš elektrický nástroj a pouze k doporučeným účelům.** Například: neprovádějte broušení boční části rozbrušovacího (řezacího) kotouče. *Dělicí kotouče jsou určeny k úběru materiálu hranou kotouče. Boční působení síly na tato brusná tělesa je může rozlámat.*
- b. **Pro závitové brusné kužele a trny používejte pouze nepoškozované trny kotoučů s neuvolněnou ramenní přírubou, které mají správnou velikost a délku.** *Správné trny snižují možnost poškození.*
- c. **„Netlačte“ na řezací kotouč a nevykládejte přílišnou sílu.** Neprovádějte žádné nadměrné hluboké řezy. *Velká zátěž na kotouč zvyšuje jeho náchylnost ke zkroutení nebo zaseknutí kotouče v řezu, a přináší s sebou riziko zpětného rázu nebo prasknutí kotouče.*
- d. **Nestrkejte ruce do oblasti před a za rotující kotoučem.** *V okamžiku, kdy se kotouč v pracovním bodě pohybuje směrem od vás, případný zpětný ráz může odhodit rotující kotouč spolu s elektrickým nářadím přímo na vás.*
- e. **Kotouče se kotouče zasekne nebo je řezání z jakéhokoli důvodu přerušeno, vypněte elektrické nářadí a držte jej nehybně, dokud se kotouč úplně nezastaví.** *Nikdy se nepokoušejte ještě běžící dělicí kotouč vytáhnout z řezu, jinak může následovat zpětný ráz. Prozkoumejte a přijměte nápravná opatření, aby došlo k odstranění příčiny zaseknutí nebo zablokování kotouče.*
- f. **Elektronářadí opět nezapínejte, dokud se nachází v obrobku.** *Nechte dělicí kotouč nejprve dosáhnout svých plných otáček, než budete v řezu opatrně pokračovat. Jinak se může kotouč vzpříčit, vyskočit z obrobku nebo způsobit zpětný ráz.*
- g. **Desky nebo velké obrobky podepřete, aby se zabránilo riziku zpětného rázu od sevřeného dělicího kotouče.** *Velké obrobky se mohou pod svou vlastní hmotností prohnut. Obrobek musí být podepřen na obou stranách a to jak v blízkosti dělicího řezu tak i na okraji.*

- h. **Buďte obzvlášť opatrní u "kapsovitých řezů" do stávajících stěn nebo jiných míst, kam není vidět.** Zanořující se dělicí kotouč může při zařazení do plynových, vodovodních či elektrických vedení nebo jiných objektů způsobit zpětný ráz.

BEZPEČNOSTNÍ UPOZORNĚNÍ PRO BROUŠENÍ DRÁTĚNÝMI KARTÁČI

- a. **Uvědomte si, že drátěný kartáč i během běžného užívání ztrácí kousky drátu. Nepřetěžujte dráty příliš vysokým přitlakem. Odletající kousky drátu mohou velmi lehce proniknout skrz tenký oděv nebo pokožku.**
- b. **Před použitím nechte kartáče běžet provozní rychlostí alespoň po dobu jedné minuty. Během této doby nesmí nikdo stát před nebo vedle kartáče. Během doby přípravy se budou uvolňovat volné štětiny nebo dráty.**
- c. **Namířte jejich uvolňování z otáčejícího se kartáče směrem od sebe. Během používání těchto kartáčů se malé částice a drobné drátěné fragmenty mohou uvolnit vysokou rychlostí a mohou vám vniknout do pokožky.**
- d. **Při kartáčování nepřesahujte 15.000 otáček za minutu.**

VAROVÁNÍ **NEOPRACOVÁVEJTE ŽÁDNÝ MATERIÁL OBSAHUJÍCÍ AZBEST (AZBEST JE KARCINOGENNÍ).**

VAROVÁNÍ **UČIŇTE OCHRANNÁ OPATŘENÍ, POKUD PŘI PRÁCI MŮŽE VZNIKNOU ZDRAVÍ ŠKODLIVÝ, HOŘLAVÝ NEBO VÝBUŠNÝ PRACH (některý prach je karcinogenní); noste ochrannou masku proti prachu a použijte, lze-li jej připojit, odsávání prachu či třísek.**

ŽIVOTNÍ PROSTŘEDÍ

ZPRACOVÁNÍ ODPADŮ

Elektronářadí, příslušenství a obaly by měly být tříděny a sbírány k opětovnému zhodnocení nepoškozujícím životní prostředí.

POUZE PRO ZEMĚ EU



Síťová nářadí nevyhazujte do komunálního odpadu!
Podle evropské směrnice 2012/19/ES o starých elektrických a elektronických zařízeních a její implementace v národních zákonech musí být vyřazená síťová nářadí sbírána odděleně a likvidována způsobem nepoškozujícím životní prostředí.

SPECIFIKACE

OBECNÉ SPECIFIKACE

Jmenovité napětí 10,8 V
Intenzita proudu 1,3–2,0 Ah
Jmenovitá rychlost (n) 33000 min⁻¹
Kapacita upínacích kleští 0,8 mm, 1,6 mm, 2,4 mm, 3,2 mm

TECHNICKÉ ÚDAJE – NABÍJEČKA

Příkon 230 V, 50–60 Hz, 26 W
Výkon 3,6 V - 10,8 V 1,5 A

PRODLUŽOVACÍ KABELY

Bezpečné prodlužovací síťové kabely o zatížitelnosti 5 A používejte úplně rozvinuté.

MONTÁŽ

PŘED VÝMĚNOU PŘÍSLUŠENSTVÍ, UPÍNACÍHO POUZDRA NEBO PŘED PROVÁDĚNÍM ÚDRŽBY VŽDY VYPNĚTE NÁŘADÍ.

INDIKÁTORY STAVU NABITÍ BATERIE

Váš nástroj je vybavený indikátory stavu nabití baterie (obrázek 1 D). 1 indikátory označují stav nabití baterie.

3 ze 3 indikátorů nepřerušovaně svítí = 67 – 100 %
2 ze 3 indikátorů nepřerušovaně svítí = 34 – 66 %
1 ze 3 indikátorů nepřerušovaně svítí = 16 – 33 %
1 ze tří indikátorů bliká = 0 – 15 %

3 „přebíhající“ světla – nabití baterie je příliš nízké a přístroj nelze použít. Dobijte baterii.
3 „blikající“ světla – baterie je příliš horká a nelze ji použít. Vypněte přístroj a baterii nechte vychladnout.
Váš nástroj je vybavený vyspělou elektronikou, která chrání lithium-iontové buňky v baterii před poškozením nadměrnou provozní teplotou a/nebo odběrem proudu. Pokud se varovný symbol rozsvítí červeně a/nebo pokud nástroj přestane při těžké zátěži pracovat, pravděpodobně to znamená, že lithium-iontové buňky již téměř dosáhli maximální provozní teploty a baterie musí být před dalším použitím vyměněna nebo ji musíte nechat vychladnout na teplotu prostředí. Pokud se nástroj kvůli přetížení automaticky vypne, musíte vypínač na několik sekund vypnout, aby se obvod před dalším použitím resetoval.

DŮLEŽITÉ POZNÁMKY K NABÍJENÍ

- Nabíječka byla navržena pro rychlé nabití baterie, pouze pokud je teplota baterie mezi 0 °C a +45 °C. Je-li baterie příliš horká nebo studená, pomocí nabíječky se nedobije. (K takové situaci může dojít například je-li baterie rozpálená z dlouhého používání). Jakmile se teplota baterie vrátí do rozmezí 32 °F (0 °C) a 113 °F (45 °C), nabíječka automaticky začne s nabíjením.
- Výrazný pokles provozní doby na jedno nabití může znamenat konec životnosti baterie. V takovém případě by měla být baterie vyměněna.
- Po dobu uchovávání nabíječku odpojte.
UPOZORNĚNÍ: Použití nabíječek a baterií, které nejsou prodávány společností Dremel bude mít za následek zneplatnění záruky.

DOBÍJENÍ BATERIE (MODEL 875)

Zapojte šňůru nabíječky do standardní elektrické zásuvky. Bez vložené baterie zelený indikátor nabíječky nepřerušovaně SVÍTÍ. To značí, že nabíječka přijímá napájení a je připravena k provozu.
Když do nabíječky vložíte baterii, zelený indikátor nabíječky začne BLIKAT. To značí, že se baterie rychle nabíjí.

OBRÁZEK 10

- A. Baterie
- B. Nabíječka
- C. Zelený indikátor

Když indikátor přestane BLIKAT (a začne nepřerušované svítit), rychlé nabíjení je dokončeno. Baterie je plně nabitá a můžete ji vyjmout z nabíječky.

Když začnete nabíjet baterii, nepřerušované zelené světlo může značit také to, že baterie má příliš vysokou nebo příliš nízkou teplotu.

Rychlé nabíjení je možné pouze v případě, že se baterie nachází v teplotním rozsahu 0 °C až 45 °C.

Vnitřní ventilátor nabíječky se v případě potřeby zapne, aby podpořil nabíjení a jeho rychlost.

Až baterie dosáhne správného teplotního rozsahu, nabíječka baterie se automaticky přepne na rychlé nabíjení.

Baterie může být používána i tehdy, když indikátor ještě bliká. Indikátor může potřebovat více času, než přestane blikat, v závislosti na teplotě.

Zelený indikátor umožňuje zjistit, že se baterie rychle nabíjí. Neoznačuje konkrétní stadium plného nabíjení. Pokud baterie nebyla úplně vybitá, indikátor přestane blikat za kratší dobu. Pokud zelený indikátor nepřerušovaně svítí, baterie nemůže přijímat nabíjení.

OBCENÉ

Univerzální nářadí Dremel je vysoce kvalitní, přesné nářadí na jemnou, složitou práci. Široký rozsah příslušenství a nástavců Dremel Vám umožňuje provádět velmi rozmanité úlohy. Tyto úlohy zahrnují broušení, vyřezávání, rytí a frézování, řezání, čištění a leštění.

OBRÁZEK 1

- A. Tlačítko blokování hřídele
- B. Spínač
- C. Závěs
- D. Indikátor dobíjení baterie
- E. Spínač proměnlivé rychlosti
- F. Baterie
- G. Tlačítka pro uvolnění baterie
- H. Ventilací otvory
- I. Tělo přístroje
- J. Baterie
- K. Tlačítka pro uvolnění baterie
- L. Hřídel
- M. Zaskupovací krytka nebo EZ Twist™ integrovaný klíč/hubice
- N. Upínací matice
- O. Upínací pouzdro
- P. Upínací klíč

UPÍNACÍ POUZDRA

Pro univerzální nářadí je k dispozici příslušenství od společnosti Dremel s různými rozměry stopky. Pro upínání stopek různých rozměrů jsou k dispozici také čtyři velikosti upínacích pouzder. Velikost upínacího pouzdra je vyznačena kroužky na zadní straně pouzdra.

OBRÁZEK 2

- A. Upínací matice
- B. 3,2 mm Upínací pouzdro bez kroužku (480)
- C. 2,4 mm Upínací pouzdro se třemi kroužky (481)
- D. 1,6 mm Upínací pouzdro se dvěma kroužky (482)
- E. 0,8 mm Upínací pouzdro s jedním kroužkem (483)
- F. Identifikační kroužky

UPOZORNĚNÍ: Některé soupravy univerzálního nářadí nemusí obsahovat upínací pouzdra všech čtyř velikostí. Upínací pouzdra se dodávají i samostatně.

Vždy použijte to upínací pouzdro, které odpovídá velikosti stopky. Nesnažte se násilím nasunout stopku většího průměru do menšího upínacího pouzdra.

VÝMĚNA UPÍNACÍHO POUZDRA

OBRÁZEK 3

- A. Upínací klíč
- B. Tlačítko blokování hřídele
- C. Upínací matice
- D. Uvolňování
- E. Utahování

1. Tiskněte tlačítko blokování hřídele a rukou otáčejte hřídel, dokud blokovací západka nezapadne. Tlačítko blokování hřídele netiskněte, dokud je univerzální nářadí v chodu.
2. Když je hřídel blokována, uvolněte a sejměte upínací matici. Je-li potřeba, použijte upínací klíč.
3. Kleštiny vyjměte jejich vytažením z hřídele.
4. Do hřídele zcela zasuňte upínací pouzdro o vhodné velikosti a opět rukou utáhněte upínací matici. Matici neutahujte plně, není-li nasazeno žádné příslušenství.

VÝMĚNA PŘÍSLUŠENSTVÍ

1. Stiskněte tlačítko blokování hřídele a rukou otáčejte hřídel, dokud blokovací západka nezapadne. *Tlačítko blokování hřídele netiskněte, dokud je univerzální nářadí v chodu.*
2. Když je hřídel blokována, uvolněte (ale nesnímejte) upínací matici. Je-li potřeba, použijte upínací klíč.
3. Stopku bitu nebo příslušenství zasuňte plně do upínacího pouzdra.
4. Se stisknutým tlačítkem blokování hřídele prsty pevně utahujte upínací matici, dokud stopka není v upínacím pouzdru řádně sevřena.

UPOZORNĚNÍ: Nezapomeňte si přečíst také pokyny dodávané s příslušenstvím Dremel, které obsahují další informace o jeho použití.

Používejte jen vysoce kvalitní příslušenství testované firmou Dremel.

EZ TWIST™ INTEGROVANÝ KLÍČ/HUBICE

OBRÁZEK 4

- F. EZ Twist™ integrovaný klíč/hubice (není k dispozici na každém nástroji 8200)

Hubice nástroje obsahuje integrovaný klíč, který umožňuje uvolnit nebo dotáhnout upínací matici bez použití standardního upínacího klíče.

1. Odšroubujte hubici z nástroje, srovnajte ocelovou vložku na vnitřní straně krytky s upínací maticí.
 2. Se stisknutým tlačítkem blokování hřídele otočte hubici doleva, povolíte tak upínací matici. Tlačítko blokování hřídele netiskněte, dokud je univerzální nářadí v chodu.
 3. Stopku bitu nebo příslušenství zasuňte plně do upínacího pouzdra.
 4. Se stisknutým tlačítkem blokování hřídele otočte hubici doprava, utáhněte tak upínací matici.
 5. Utáhněte hubici zpět do její původní polohy.
- UPOZORNĚNÍ:** Nezapomeňte si přečíst také pokyny dodávané s příslušenstvím Dremel, které obsahují další informace o jeho použití.

Používejte jen vysoce kvalitní příslušenství testované firmou Dremel.

SEŘÍZENÍ PŘÍSLUŠENSTVÍ

Pro přesnou práci je důležité, aby veškeré příslušenství bylo dobře seřízené (stejně jako kola automobilu). Chcete-li správně nastavit nebo seřídit příslušenství, povolte mírně upínací matici a otočte příslušenství nebo upnutí o 1/4 otáčky. Dotáhněte znovu matici a spusťte rotační nástroj. Podle sluchu a hmatu byste měli být schopni určit, zda je příslušenství dobře seřízené. Stejným způsobem pokračujte v nastavování, dokud nedosáhnete nejlepšího seřízení.

POUŽITÍ

ZAČÍNÁME

Nejprve je třeba pro univerzální nářadí získat cit. Počtěkávejte nářadí v ruce, abyste si zvykli na jeho hmotnost a pocítili jeho vyváženost. Učíte zúžené místo na pouzdrů nástroje. Toto zúžení dovoluje nářadí uchopit velmi podobně jako pero nebo tužku. **Nářadí nikdy nepřibližujte k obličejí. Při manipulaci by mohlo dojít k poškození příslušenství a to by se mohlo při zvyšování otáček rozletět.** **Když nářadí držíte, nezakrývejte rukou ventilační otvory. Zakrytí ventilačních otvorů by mohlo způsobit přehřátí motoru.**

DŮLEŽITÉ! Vyzkoušejte si práci nejdříve na odpadovém materiálu, abyste viděli, jak rychle nástroj pracuje. Mějte stále na paměti, že univerzální nářadí, vybavené správnými nástavci a příslušenstvím, odvádí nejlepší práci, když jeho vysoké otáčky nebrzdíte. Pokud možno proto na nástroj při práci netlačte. Rotující příslušenství namísto toho lehece přibližujte k obráběnému povrchu tak, aby se ho dotklo v bodě, ve kterém chcete začít. Soustředte se na vedení nástroje podél obrobku a rukou tlače jen velmi lehce. Nechte příslušenství, aby dělalo svou práci. Obvykle je lepší provést s nástrojem několik tahů, než se snažit udělat celou práci na jeden zátaň. Lehké dotyky nástroje umožňují lepší kontrolu a snižují pravděpodobnost chyby.

DRŽENÍ NÁŘADÍ

Při jemné práci získáte nejlepší kontrolu nad nástrojem, když univerzální nářadí uchopíte jako tužku mezi palec a ukazováček. **OBRAZĚK 6**
Golfové držení se používá na hrubší práce, jako je drcení, broušení nebo řezání. **OBRAZĚK 7**

PROVOZNÍ OTÁČKY

Chcete-li pro jednotlivé činnosti vybrat správnou rychlost, použijte testovací kousek materiálu.

POSUVNÝ VYPÍNAČ

Přístroj zapnete posuvným vypínačem, který se nachází na vrchní straně krytu motoru.

ZAPNUTÍ PŘÍSTROJE provedete přesunutím spínače dopředu.

VYPNUTÍ PŘÍSTROJE provedete přesunutím spínače dozadu.

MOTOR S VYSOKÝM VÝKONEM

Přístroj je vybavený rotačním motorem s vysokým výkonem. Tento motor rozšiřuje univerzálnost tohoto rotačního nástroje tím, že umožňuje pohánět další nástavce Dremel.

ELEKTRONICKÉ MONITOROVÁNÍ

Přístroj je vybaven interním systémem elektronické

regulace, který zajišťuje pomalý start, čímž se snižují rázy vznikající točivým momentem při spuštění na plný výkon. Tento systém rovněž pomáhá zvýšit na maximum výkon motoru a baterie snížením napětí přiváděného do přístroje při přetížení (viz část „Ochrana proti přetížení“). Motor a baterie jsou v takových případech chráněny snížením přívodu napětí do motoru.

POSUVNÝ SPÍNAČ PROMĚNLIVÉ RYCHLOSTI

Přístroj je vybaven spínačem pro změnu rychlosti. Rychlost je možné nastavit během práce posuvem spínače do kterékoli polohy.

Rychlost rotačního nástroje je řízena nastavením tohoto voliče na plášti přístroje. **OBRAZĚK 8**

Nastavení přibližných otáček

Nastavení spínače	Rozsahu rychlosti
5	5000-7000 min ⁻¹
10	7000-10000 min ⁻¹
*15	13000-17000 min ⁻¹
20	18000-23000 min ⁻¹
25	23000-27000 min ⁻¹
30	28000-33000 min ⁻¹

* Při použití drátěných kartáčů nepřekračujte 15000 min⁻¹.

Ohledně stanovení správných otáček pro opracovávání materiálů a volbu příslušenství, viz tabulka nastavení otáček na str. 4-7.

Většinu úloh lze provádět při nejvyšších otáčkách nástroje. U některých materiálů (některé plasty a kovy) by však mohlo dojít k poškození teplem, vznikajícím při vysokých otáčkách, a měly by se tudíž opracovávat při relativně nízkých otáčkách. Provoz při nízkých otáčkách (15000 min⁻¹ nebo nižší) je zpravidla nevhodnější pro leštění plstěným leštícím příslušenstvím. Veškeré kartáčování vyžaduje nižší otáčky, aby nedocházelo k vylování drátů z držáku. Při použití nižších nastavení otáček, nechte nástroj, aby pracoval za Vás. Vyšší otáčky jsou lepší na tvrdé dřevo, kovy a sklo, a pro vrtní, vyřezávání, řezání, frézování, obrábění a řezání obkladů a drážek do dřeva.

Některá vodítka ohledně volby otáček:

- Plasty a ostatní materiály, které se taví při nízkých teplotách, je nutno opracovávat při nízkých otáčkách.
- Leštění, obrousování a čištění drátěným kartáčem se musí provádět při maximálně 15000 min⁻¹, aby se předešlo poškození kartáče a materiálu.
- Dřevo by se mělo řezat při vysokých otáčkách.
- Železo nebo ocel by se měly řezat při vysokých otáčkách.
- Začne-li vysokorychlostní fréza na ocel vibrovat, znamená to zpravidla, že otáčky jsou příliš nízké.
- Hliník, slitiny mědi, slitiny olova, slitiny zinku a cínu mohou být opracovávány při různých rychlostech, v závislosti na typu obrábění. Na nástroj použijte parafín (nikoliv vodu) nebo jiné vhodné mazivo, aby se zabránilo nalepování materiálu na řezné hrany nástroje. **UPOZORNĚNÍ:** *Není-li výsledek uspokojivý, není řešením zvýšení tlaku na nástroj. K dosažení žádoucího výsledku zkuste jiné příslušenství nebo jiné nastavení otáček.*

OCHRANA PROTI PŘETÍŽENÍ

Tento přístroj má vestavěnou funkci ochrany proti přetížení, která chrání motor a baterii v případě přetížení. Pokud

na přístroj příliš dlouho zbytečně tlačíte nebo hrot úvznie v pracovním prostoru, zejména při vysokých rychlostech, motor se zastaví. Jednoduše vyjměte přístroj z materiálu, ve kterém uvízl, a přístroj se sám začne opět otáčet zvolenou rychlostí. Úvznie-li přístroj na déle než 5 sekund, automaticky se sám vypne. Tato doplňková funkce chrání motor a baterii před poškozením. Pokud je baterie téměř vybitá, přístroj se může častěji než obvykle sám automaticky vypínat. Pokud k tomu dojde, je třeba baterii nabít.

ÚDRŽBA

Preventivní údržba prováděná nepovolnými osobami může zavinit nesprávné zapojení vnitřních vodičů a umístění součástí a způsobit tak vážnou nehodu. Doporučujeme Vám, abyste veškerou údržbu svěřovali servisním střediskům společnosti Dremel. Abyste se vyhnuli úrazu způsobenému neočekávaným zapnutím nářadí, nebo elektrickým proudem, vždy před čistěním nebo před prováděním údržby vytáhněte zástrčku ze sítě.

ČISTĚNÍ

VAROVÁNÍ ABYSTE ZABRÁNILI NEHODÁM, PŘED ČISTĚNÍM VŽDY ODPOJTE PŘÍSTROJ ANEBO NABÍJEČKU OD ZDROJE NAPÁJENÍ. Přístroj lze neefektivněji vyčistit stlačeným suchým vzduchem. Vždy si nasadte ochranné brýle při čistěním stlačeným vzduchem.

Ventilační otvory a páčky vypínačů musí být udržovány čisté a bez přítomnosti cizí hmoty. Nepokoušejte se čistit přístroj vkládáním zahraničních předmětů otvorem.

VAROVÁNÍ URČITÉ ČISTÍCÍ PROSTŘEDKY A ROZPOUŠTĚDLA POŠKOZUJÍ DÍLY Z UMĚLÉ HMOTY. Patří mezi ně: benzin, tetrachlormetan, chlorovaná čistící rozpouštědla, amoniak a domácí prostředky obsahující amoniak.

SERVIS A ZÁRUKA

VAROVÁNÍ UVNITŘ SE NENACHÁZEJÍ ŽÁDNÉ ČÁSTI URČENÉ K OBSLUZE UŽIVATELEM. ÚDRŽBA PROVEDENÁ NEPOVOLANÝM PERSONÁLEM MŮŽE MÍT ZA NÁSLEDEK ŠPATNÉ UMÍSTĚNÍ DRÁTŮ A DÍLŮ, COŽ MŮŽE PŘEDSTAVOVAT VÁŽNÉ NEBEZPEČÍ. Doporučujeme provádět veškerý servis přístroje v servisním centru Dremel. Opraváři: Před prováděním servisu odpojte přístroj a nabíječku od zdroje napájení.

Na tento produkt DREMEL se vztahuje záruka podle nařízení platných v příslušné zemi. Na poškození v důsledku běžného opotřebení, nadměrného zatížení nebo nesprávného zacházení se záruka nevztahuje.

V případě reklamace zašlete nářadí nebo nabíječku v nerozmontovaném stavu spolu s dokladem o koupi vašemu prodejci.

KONTAKTUJTE SPOLEČNOST DREMEL

Další informace o sortimentu, podpoře a lince hotline společnosti Dremel naleznete na webové stránce www.dremel.com.

TŁUMACZENIE ORYGINALNEJ INSTRUKCJI

UŻYWANE SYMBOLE



NALEŻY PRZECZYTAĆ INSTRUKCJĘ



NALEŻY UŻYWAĆ SŁUCHAWEK OCHRONNYCH



NALEŻY UŻYWAĆ OKULARÓW OCHRONNYCH



NALEŻY UŻYWAĆ MASKI PRZECIWPYŁOWEJ



KONSTRUKCJA KLASY II



NIE WYRZUCAĆ ELEKTRONARZĘDZI, OSPRZĘTU I OPAKOWAŃ WRAZ Z ODPADAMI DOMOWYMI

OGÓLNE ZASADY BEZPIECZEŃSTWA DOTYCZĄCE UŻYTKOWANIA ELEKTRONARZĘDZI



OSTRZEŻENIE NALEŻY PRZECZYTAĆ WSZYSTKIE ZASADY BEZPIECZEŃSTWA ORAZ CAŁĄ INSTRUKCJĘ.

Nieprzestrzeżenie poniższych ostrzeżeń oraz instrukcji może spowodować porażenie prądem, pożar i/lub ciężkie obrażenia ciała.

Ostrzeżenia oraz instrukcje należy zachować do wykorzystania w przyszłości.

Pojęcie „elektronarzędzie” używane we wszystkich ostrzeżeniach odnosi się do elektronarzędzi zasilanych prądem (z przewodem zasilającym) lub na baterię (bezprowadowe).

BEZPIECZEŃSTWO MIEJSCA PRACY

- Miejsce pracy należy utrzymywać w czystości i dobrze oświetlone. Nieuporządkowane i nieoświetlone miejsce pracy może być przyczyną wypadków.
- Nie należy używać elektronarzędzi w otoczeniach zagrożonych wybuchem, w których znajdują się na przykład łatwopalne ciecze, gazy lub pyły. W trakcie pracy elektronarzędziami powstają iskry, które mogą podpalić pył lub opary.
- Elektronarzędzie trzymać podczas pracy z daleka od dzieci i innych osób. Przy odwróceniu uwagi można stracić kontrolę nad narzędziem.

BEZPIECZEŃSTWO ELEKTRYCZNE

- a. **Wtyczki elektronarzędzi muszą pasować do gniazda.** Nie wolno zmieniać wtyczki w jakkolwiek sposób. Nie należy używać wtyczek adapterowych razem z uzziemionymi elektronarzędziami.
Niezmienione wtyczki i pasujące gniazda zmniejszają ryzyko porażenia prądem.
- b. **Należy unikać kontaktu z uzziemionymi powierzchniami, takimi jak rury, grzejniki, piece i lodówki.** Istnieje zwiększone ryzyko porażenia prądem, gdy ciało jest uzziemione.
- c. **Elektronarzędzia należy trzymać zabezpieczone przed deszczem i wilgocią.** Wniknięcie wody do elektronarzędzia podwyższa ryzyko porażenia prądem.
- d. **Nie obciążać przewodu.** Nigdy nie używać kabła do przenoszenia, zawieszania narzędzia, ani do wyciągania wtyczki z gniazda. Kabel należy trzymać z daleka od wysokich temperatur, oleju, ostrych krawędzi lub ruchomych części. *Uszkodzone lub poplątane kable zwiększają ryzyko porażenia prądem.*
- e. **Podczas używania elektronarzędzia na zewnątrz, należy korzystać z przedłużacza przystosowanego do pracy na wolnym powietrzu.** *Użycie kabla dopuszczonego do stosowania na zewnątrz zmniejsza ryzyko porażenia prądem.*
- f. **Jeżeli nie można uniknąć użytkowania elektronarzędzia w wilgotnym otoczeniu, należy korzystać ze źródła zasilania chronionego wyłącznikiem różnicowo-prądowym (RCD).** *Zastosowanie wyłącznika RCD zmniejsza ryzyko porażenia prądem.*

BEZPIECZEŃSTWO OSÓB

- a. **Należy zachować ostrożność, kierować się rozsądkiem podczas używania elektronarzędzia.** Nie należy używać urządzenia w przypadku zmęczenia, pod wpływem narkotyków, alkoholu lub lekarstw.
Moment nieuwagi podczas użytkowania elektronarzędzi może doprowadzić do poważnych obrażeń ciała.
- b. **Należy zawsze nosić osobiste wyposażenie ochronne.** Należy zawsze nosić okulary ochronne.
Noszenie osobistego wyposażenia ochronnego jak maska przeciwpyłowa, antypoślizgowe buty robocze, hełm ochronny lub słuchawki ochronne, w zależności od rodzaju i zastosowania elektronarzędzia zmniejsza ryzyko obrażeń ciała.
- c. **Unikać przypadkowego uruchomienia.** **Przed włożeniem wtyczki należy upewnić się, czy przełącznik jest wyłączony.** *Przeniesienie elektronarzędzi z palcem położonym na przełączniku lub podłączenie do prądu włączonych elektronarzędzi może doprowadzić do wypadków.*
- d. **Przed włączeniem elektronarzędzia należy usunąć narzędzie nastawcze i klucz.** *Narzędzie lub klucz pozostawiony w ruchomej części elektronarzędzia może spowodować obrażenia ciała.*
- e. **Nie należy przeceniać swoich możliwości.** Należy dbać o bezpieczną pozycję pracy i zawsze utrzymywać równowagę. *Dzięki temu możliwa jest lepsza kontrola narzędzia w nieprzewidywanych sytuacjach.*
- f. **Należy nosić odpowiednie ubranie.** Nie należy nosić luźnego ubrania lub biżuterii. Włosy, ubranie i rękawice należy trzymać z daleka od ruchomych elementów. *Luźne ubranie, biżuteria lub długie włosy mogą zostać pociągnięte przez poruszające się części.*
- g. **Jeżeli narzędzia dostosowano do podłączenia odciągu i poboru pyłów, to należy dopilnować, aby zostały one podłączone i były odpowiednio**

używane. Użycie narzędzi do poboru pyłów może zmniejszyć zagrożenia związane z pyłami.

UŻYTKOWANIE I PRZECHOWYWANIE ELEKTRONARZĘDZIA

- a. **Elektronarzędzia nie należy przeciążać.** Należy używać elektronarzędzia odpowiedniego do danego projektu. *Odpowiednim narzędziem pracuje się lepiej i bezpieczniej w podanym zakresie sprawności.*
- b. **Nie należy używać elektronarzędzia, którego wyłącznik/wyłącznik nie działa.** *Elektronarzędzie, którego nie można włączyć lub wyłączyć jest niebezpieczne i musi zostać naprawione.*
- c. **Przed regulacją narzędzia, wymianą osprzętu lub po zaprzestaniu pracy narzędziem, należy wyciągnąć wtyczkę z gniazda i/lub usunąć akumulator.** *Takie środki zapobiegawcze zmniejszają ryzyko przypadkowego włączenia elektronarzędzia.*
- d. **Nieużywane elektronarzędzia należy przechowywać poza zasięgiem dzieci i nie należy pozwalać, aby uruchamiały go osoby nie znające tego elektronarzędzia i instrukcji.** *Elektronarzędzia używane przez osoby nieprzeszkolone stwarzają zagrożenie.*
- e. **O elektronarzędzia należy dbać.** Należy kontrolować, czy nie nastąpiło przestawienie lub zacięcie ruchomych części, uszkodzenie części lub inny stan, który może wpływać na działanie elektronarzędzi. *W przypadku uszkodzenia elektronarzędzie należy oddać do naprawy. Wiele wypadków spowodowanych jest przez niewłaściwą konserwację elektronarzędzi.*
- f. **Osprzęt tnący powinien być zawsze ostry i czysty.** *Prawidłowo przechowywane akcesoria tnące z ostrymi krawędziami tnącymi rzadziej się blokują i łatwiej się je prowadzi.*
- g. **Elektronarzędzie, wyposażenie dodatkowe, osprzęt itp. należy wykorzystywać zgodnie z podanymi instrukcjami oraz w sposób określony dla konkretnego rodzaju elektronarzędzia, uwzględniając warunki pracy oraz projekt jaki należy wykonać.** *Użycie elektronarzędzia do innych prac niż przewidziane może być niebezpieczne.*

UŻYTKOWANIE NARZĘDZI AKUMULATOROWYCH

- a. **Elektronarzędzie należy ładować tylko za pomocą ładowarki zalecanej przez producenta.** *Ładowarka przeznaczona jest do jednego typu akumulatora. Użycie innego typu baterii może spowodować zwarcie i pożar.*
- b. **Nie należy używać innego typu akumulatora niż zaprojektowany przez producenta.** *Użycie innego zestawu baterii może stworzyć ryzyko urazu lub spowodować pożar.*
- c. **Jeżeli zestaw baterii nie jest używany, należy przechowywać go z dala od przedmiotów metalowych, takich jak klipsy, monety, klucze, gwoździe, śruby lub inne małe przedmioty metalowe, które mogą wytworzyć połączenie pomiędzy końcówkami.** *Zwarcie ze sobą końcówek baterii może spowodować oparzenia lub pożar.*
- d. **Pod wpływem niewłaściwego działania z baterii może wycieć płyn; należy unikać kontaktu z płynem.** *W razie przypadkowego kontaktu miejsc należy przemyć wodą. W przypadku kontaktu z oczami należy dodatkowo skontaktować się z lekarzem. Płyn wyciekający z baterii może spowodować podrażnienie lub oparzenia.*

- a. Naprawę elektronarzędzia należy zlecać tylko wykwalifikowanemu fachowcowi i używać tylko oryginalnych części zamiennych. *To gwarantuje, że bezpieczeństwo zostanie zachowane.*

PRZEPISY BEZPIECZEŃSTWA DOTYCZĄCE UŻYTKOWANIA

OGÓLNE WSKAZÓWKI BEZPIECZEŃSTWA DOTYCZĄCE WYKONYWANIA PRAC TAKICH, JAK SZLIFOWANIE, ŚCIERANIE, CZYSZCZENIE, POLEROWANIE, DŁUTOWANIE LUB CIĘCIE

- a. Elektronarzędzie jest przeznaczone do szlifowania, ściernicia, czyszczenia, polerowania i cięcia. Należy przestrzegać wszystkich wskazówek ostrzegawczych, przepisów, opisów i danych, które zostały przekazane wraz z elektronarzędziem. *Jeśli nie będą przestrzegane następujące przepisy, może dojść do porażenia prądem, pożaru i/lub ciężkich obrażeń ciała.*
- b. Nie należy używać osprzętu, który nie jest przewidziany i polecany przez producenta specjalnie do tego elektronarzędzia. *To, że można przymocować osprzęt do elektronarzędzia, nie gwarantuje bezpiecznego użycia.*
- c. Dopuszczalna prędkość obrotowa używanego osprzętu musi być co najmniej tak wysoka, jak największa prędkość obrotowa podana na elektronarzędziu. *Osprzęt, który obraca się szybciej niż jest to dopuszczalne, może zostać zniszczony.*
- d. Średnica zewnętrzna i grubość używanego osprzętu muszą odpowiadać danym technicznym elektronarzędzia. *Użycie osprzętu o nieodpowiednich rozmiarach może spowodować utratę kontroli nad urządzeniem.*
- e. Rozmiary trzpieni ściernic, tarcz szlifierskich lub innego rodzaju akcesoriów muszą odpowiadać rozmiarowi trzpienia lub tulei zaciskowej narzędzia. *Używany osprzęt, który nie pasuje dokładnie do tulei elektronarzędzia, obraca się nierównomiernie, bardzo mocno wibruje i może doprowadzić do utraty kontroli.*
- f. Ściernice założone na trzpieniu, tarcze szlifierskie, narzędzia tnące i innego rodzaju akcesoria muszą zostać prawidłowo założone do końca na tulei zaciskowej lub w uchwycie narzędziowym. *Jeżeli trzpień akcesorium nie jest utrzymywany prawidłowo i/lub wystaje z narzędzia na zbyt długi odcinek, końcówka osprzętowa może poluzować się i zostać wyrzucona z narzędzia z dużą prędkością.*
- g. Nie należy używać żadnych końcówek osprzętowych, które są uszkodzone. Należy skontrolować przed każdym użyciem używane końcówki, takie jak ściernice pod względem odprysków i pęknięć, talerze szlifierskie pod względem pęknięć, starcia lub silnego zużycia, szczotki druciane pod względem luźnych lub złamanych drutów. W przypadku, gdy elektronarzędzie lub używany osprzęt upadnie, należy skontrolować, czy nie są uszkodzone, lub użyć osprzęt, który jest nieuszkodzony. *Jeśli osprzęt został sprawdzony i umocowany, powinni przebywać Państwo i osoby znajdujące się w pobliżu poza obszarem obracającego się osprzętu, a elektronarzędzie należy pozostawić włączone przez minutę na najwyższych obrotach. Uszkodzone końcówki łamią się w tym czasie błóbrnym.*
- h. Należy nosić osobiste wyposażenie ochronne. W zależności od użycia, należy nosić maskę ochronną pokrywającą całą twarz lub okulary ochronne. Jeśli to możliwe, należy nosić maskę przeciwpyłową, słuchawki ochronne, rękawice ochronne lub specjalny fartuch, który utrzymuje z daleka od operatora małe cząstki ściernego i obrabianego materiału. *Oczy muszą być chronione przed poruszającymi się w powietrzu ciałami obcymi, które powstają przy różnych sposobach użycia. Maskę przeciwpyłową i ochrona dróg oddechowych muszą filtrować powstający podczas pracy pył. W przypadku, gdy pozostaje się długo pod wpływem hałasu, można utracić słuch.*
- i. Osoby postronne powinny pozostawać w bezpiecznej odległości od miejsca pracy. Każdy, kto wkroczy w zakres pracy, musi nosić osobiste wyposażenie ochronne. *Odlamki obrabianego przedmiotu lub złamanych używanych końcówek osprzętowych mogą zostać odrzucone i spowodować obrażenia również poza bezpośrednim zakresem pracy.*
- j. Elektronarzędzie należy dotykać jedynie przy izolowanych powierzchniach uchwytu, gdy przeprowadza się prace, przy których używane narzędzie może natrafić na ukryte przewody elektryczne. *Kontakt z przewodem sieci zasilającej może spowodować przekazanie napięcia na części metalowe elektronarzędzia, co mogłoby spowodować porażenie prądem elektrycznym.*
- k. Podczas uruchamiania należy zawsze mocno przytrzymać narzędzie ręką(ami). *Reakcja na moment obrotowy silnika podczas przyspieszania do pełnej prędkości może spowodować przekroczenie narzędzia.*
- l. W miarę możliwości należy zawsze zamocować obrabiany przedmiot. Nie wolno w żadnym wypadku trzymać obrabianego przedmiotu w jednej ręce, a elektronarzędzia w drugiej. *Zamocowanie niewielkiego obrabianego przedmiotu umożliwia wykorzystanie obu rąk do obsługi narzędzia. Materiały okrągłe, takie jak kołki, przewody rurowe lub rury mają tendencję do obracania się podczas obróbki, co może spowodować ześlizgnięcie się i wyskoczenie wiertła w stronę użytkownika.*
- m. Nigdy nie wolno odkładać elektronarzędzia zanim końcówka osprzętowa zupełnie nie zatrzyma się. *Obracająca się końcówka osprzętowa może wejść w kontakt z powierzchnią, na którą jest odłożona, przez co można stracić kontrolę nad urządzeniem.*
- n. Po przeprowadzeniu wymiany wiertła lub wykonaniu jakichkolwiek innych czynności regulacyjnych należy upewnić się, że nakrętka tulei zaciskowej, uchwyt narzędziowy oraz inne elementy regulacyjne zostały zamocowane prawidłowo. *Poluzowanie elementów regulacyjnych może spowodować ich nagłe przesunięcie, a co za tym idzie - utratę kontroli nad urządzeniem i gwałtowne wyrzucenie części obrotowych.*
- o. Nie wolno pozostawiać elektronarzędzia włączonego podczas przenoszenia. *Ubranie może zostać ujęte przez przypadkowy kontakt z obracającym się osprzętem, który może się wwiercić w ciało.*
- p. Otwory wentylacyjne narzędzia należy zyczyścić w regularnych odstępach czasu. *Dmuchała silnika wciąga pył do obudowy, a duże nagromadzenie pyłu metalowego może spowodować zagrożenie elektryczne.*
- q. Nie należy używać elektronarzędzia w pobliżu materiałów łatwopalnych. *Iskry mogą zapalić te materiały.*
- r. Nie należy korzystać z akcesoriów wymagających użycia płynnych środków chłodzących. *Użycie*

wody lub innych płynnych środków chłodzących może doprowadzić do porażenia prądem.

ODRZUT I ODPOWIEDNIE WSKAZÓWKI OSTRZEGAWCZE

Odrzut to nagła reakcja na zaczepiające się lub zablokowane obracające się końcówki osprzętowe, takie jak ściernica, talerz szlifierski, szcztotka drucziana itd. Ich zaczepienie lub zablokowanie może spowodować nagłe zatrzymanie się osprzętu obrotowego, prowadzące do utraty kontroli nad narzędziem, które zostanie odrzucone z dużą siłą w kierunku przeciwnym do obrotów osprzętu. Gdy, np. ściernica zahaczy lub zablokuje się w obrabianym przedmiocie, krawędzie ściernicy, która wgłębia się w obrabiany przedmiot, może zakleszczyć się i przez to ściernica może się wyłamać i spowodować odrzut. Ściernica porusza się wtedy w kierunku operatora lub w przeciwnym, w zależności od kierunku obrotów ściernicy w miejscu zablokowania. Przy tym ściernice mogą się również złamać.

Odrzut jest następstwem niewłaściwego lub błędnego użycia elektronarzędzia. Można go uniknąć przez zachowanie odpowiednich środków ostrożności, takich jak niżej opisane.

- a. **Elektronarzędzie należy mocno trzymać, a ciało i ręce ustawić w pozycji, w której można złagodzić siłę odrzutu. Operator może kontrolować siłę odrzutu pod warunkiem przestrzegania odpowiednich wskazań bezpieczeństwa.**
- b. **Należy pracować szczególnie ostrożnie w zakresach kątów, ostrych krawędzi itd. Należy zapobiegać, aby używany osprzęt mógł zostać odrzucony od obrabianego przedmiotu i zostać zablokowany. Obracający się osprzęt może zahaczyć się zwłaszcza przy obróbce punktów narożnych lub przy ostrych krawędziach i wtedy powstaje zagrożenie odrzutu.**
- c. **Nie należy stosować brzeszczotów pił zębatych. Taki osprzęt często powoduje odrzut lub utratę kontroli nad elektronarzędziem.**
- d. **Należy zawsze wprowadzać wiertło w materiał w kierunku odpowiadającym wychodzeniu krawędzi wiertła z materiału (kierunku wyrzucania wiórów). Wprowadzenie narzędzia w nieprawidłowym kierunku spowoduje wyrzucenie krawędzi wiertła z obrabianego przedmiotu i pociągnięcie narzędzia w tym kierunku.**
- e. **Podczas wykorzystywania pilników obrotowych, ściernic, tarcz tnących o wysokiej prędkości lub wykonanych z węgliku wolframu należy zawsze bezpiecznie zamocować obrabiany przedmiot. Tego rodzaju osprzęt może łatwo zostać zablokowany w wykonywanym wyźłobieniu i zostać odrzucony w tył. Kiedy ściernica zostanie zakleszczona, tarcza najczęściej ulega złamaniu. W przypadku zakleszczenia pilnika obrotowego, tarcz tnących o wysokiej prędkości lub wykonanych z węgliku wolframu, osprzęt może wyskoczyć z wyźłobienia, co grozi utratą kontroli nad narzędziem.**

SZCZEGÓLNE WSKAZÓWKI OSTRZEGAWCZE DOTYCZĄCE SZLIFOWANIA I PRZECINANIA ŚCIERNICĄ

- a. **Należy używać jedynie osprzętu przeznaczonego do elektronarzędzia, wyłącznie do określonych zastosowań. Na przykład: nie wolno nigdy szlifować boczną powierzchnią ściernicy do cięcia. Ściernice do cięcia przeznaczone są do usuwania materiału krawędzią tarczy. Boczny wpływ siły na końcówkę osprzętową może doprowadzić do jej uszkodzenia.**

- b. **W przypadku gwintowanych ściernic i nakładek stożkowych należy używać jedynie znajdujących się w nienagannym stanie trzpieni mocujących z nieobciążonym kołnierzem o odpowiednich rozmiarach i długości. Użycie odpowiednich trzpieni umożliwi ograniczenie ryzyka złamania.**
- c. **Należy unikać zablokowania się ściernicy do cięcia lub zbyt dużego nacisku. Nie należy przeprowadzać nadmiernie głębokich cięć. Przeciążenie ściernicy do cięcia podwyższa jej obciążenie i skłonność do zahaczenia się lub zablokowania i tym samym możliwość odrzutu lub złamania się ściernicy.**
- d. **Należy unikać obszaru przed i za obracającą się ściernicą tarczową do cięcia. Jeśli przesuwa się ściernicę tarczową do cięcia w przedmiocie obrabianym od siebie, elektronarzędzie może odskoczyć i w razie odrzutu wraz z obracającą się ściernicą zostanie skierowane w kierunku osoby operującej elektronarzędziem.**
- e. **Jeśli ściernica tarczowa do cięcia zakleszczy się lub praca zostaje przerwana, należy wyłączyć elektronarzędzie i trzymać je spokojnie aż ściernica się zatrzyma. Nigdy nie należy próbować poruszającą się jeszcze ściernicę tarczową do cięcia wyciągać z miejsca cięcia, w przeciwnym razie może nastąpić odrzut. Należy znaleźć i usunąć przyczynę zakleszczenia lub zablokowania ściernicy.**
- f. **Nie wolno włączać ponownie elektronarzędzia dopóki znajduje się ono w przedmiocie obrabianym. Należy najpierw pozwolić ściernicy tarczowej do cięcia osiągnąć jej pełną prędkość obrotową, zanim będzie się ostrożnie kontynuować cięcie. W przeciwnym razie ściernica może się zaczepić, wyskoczyć z przedmiotu obrabianego lub spowodować odrzut.**
- g. **Płyty lub duże obrabiane przedmioty należy podeprzeć, aby zmniejszyć ryzyko powstania odrzutu spowodowane zablokowaną ściernicą do cięcia. Duże obrabiane przedmioty mogą się przegiąć pod własnym ciężarem. Obrabiany przedmiot musi zostać podparty z obydwu stron, zarówno w pobliżu linii cięcia jak i na krawędzi.**
- h. **Należy być szczególnie ostrożnym przy cięciach wgłębnych w ścianach lub innych elementach trwałej zabudowy. Przy cięciach wgłębnych w takich materiałach można przeciąć przewody gazowe, wodociągowe lub inne i doprowadzić do odrzutu.**

WSKAZÓWKI OSTRZEGAWCZE DOTYCZĄCE PRAC Z UŻYCIEM SZCZOTKI DRUCIANYCH

- a. **Należy zwrócić uwagę na to, że szcztotka drucziana gubi kawałki drutu także podczas zwykłego używania. Nie należy przeciążać drutów przez zbyt duży nacisk. Odskakujące kawałki drutu mogą bardzo łatwo przeniknąć przez cienkie ubranie i/lub skórę.**
- b. **Przed rozpoczęciem korzystania ze szcztotek należy pozwolić im działać przez co najmniej jedną minutę z prędkością roboczą bez obciążenia. W tym czasie żadne osoby nie mogą znajdować się przed szcztotką lub w płaszczyźnie jej działania. W tym czasie rozruchu odrzucane będzie poluzowane włosie lub druty.**
- c. **Działanie obracającej się szcztotki druczanej musi być skierowane w kierunku od użytkownika na zewnątrz. Podczas korzystania ze szcztotek niewielkie elementy i fragmenty drutu mogą być wyrzucane z dużą prędkością i spowodować skaleczenia skóry.**
- d. **Podczas szcztotkowania nie należy przekraczać 15.000 obr./min.**

OSTRZEŻENIE NIE NALEŻY OBRABIAĆ MATERIAŁU ZAWIERAJĄCEGO AZBEST (AZBEST JEST RAKOTWÓRCZY).

OSTRZEŻENIE W PRZYPADKU, GDY PODCZAS PRACY ELEKTRONARZĘDZIA POWSTAJĄ SZKODLIWE DLA ZDROWIA, ŁATWOPALNE LUB WYBUCHOWE PYŁY, NALEŻY ZASTOSOWAĆ ODPWIEDNIE ŚRODKI OCHRONNE (niektóre pyły są rakotwórcze); zaleca się używanie maski przeciwpyłowej, a po zakończeniu pracy odsysanie pyłu i wirów.

OCHRONA ŚRODOWISKA

USUWANIE ODPADÓW

Elektronarzędzia, osprzęt i opakowanie należy doprowadzić do ponownego użytkowania zgodnego z zasadami ochrony środowiska.

TYLKO DLA PAŃSTW NALEŻĄCYCH DO UE




Nie wyrzucać elektronarzędzi wraz z odpadami z gospodarstwa domowego!
Zgodnie z Europejską Dyrektywą 2012/19/WE w sprawie zużytego sprzętu elektrotechnicznego i elektronicznego oraz dostosowaniem jej do prawa krajowego, zużyte elektronarzędzia należy posegregować i zutylizować w sposób przyjazny dla środowiska.

DANE TECHNICZNE

OGÓLNE DANE TECHNICZNE

Napięcie znamionowe . . . 10,8 V
Natężenie znamionowe . . 1,3–2,0 Ah
Prędkość znamionowa . . n 33000 min⁻¹
Tuleje zaciskowe 0,8 mm, 1,6 mm, 2,4 mm, 3,2 mm

DANE TECHNICZNE ŁADOWARKI

Prąd wejściowy 230 V, 50–60 Hz, 26 W
Prąd wyjściowy 3,6 V - 10,8 V , 1,5 A

PRZEDŁUŻACZE

Należy stosować całkowicie rozwinięte i bezpieczne kable odpowiednie dla prądu 5 A.

MONTAŻ

PRZED WYMIANĄ OSPRZĘTU, WYMIANĄ TULEI I SERWISEM NARZĘDZIA NALEŻY ZAWSZE ODŁĄCZYĆ WTYCZKĘ

STAN NAŁADOWANIA AKUMULATORA WSKAZNIKI DIODOWE

Narzędzie jest wyposażone w diodowe wskaźniki stanu naładowania akumulatora (rysunek 1 D). Wskaźniki diodowe wskazują stan naładowania akumulatora.

3 z 3 diod LED świeci stale = 67-100%
2 z 3 diod LED świeci stale = 34-66%

1 z 3 diod LED świeci stale = 16-33%
1 z 3 diod LED miga = 0-15%

3 diody zapalające się wymiennie z jednej strony na drugą – poziom naładowania akumulatora nie wystarcza do uruchomienia narzędzia. Należy naładować akumulator.
3 „migające” diody – za wysoka temperatura akumulatora uniemożliwia pracę. Należy wyłączyć narzędzie i pozostawić akumulator do ostygnięcia.
Narzędzie jest wyposażone w zaawansowaną elektronikę, która zabezpiecza akumulator litowo-jonowy przed uszkodzeniem w wyniku przegrzania lub pracy przy obniżonym napięciu. W sytuacji, gdy symbol ostrzegawczy świeci się na czerwono lub narzędzie wyłączą się w czasie wykonywania pracy, powodem jest nagrzanie akumulatora do maksymalnej temperatury. Należy wymienić akumulator /na drugi naładowany/ lub pozwolić mu na ostygnięcie do temperatury otoczenia, a następnie dalej kontynuować pracę. W sytuacji, gdy urządzenie wyłączą się automatycznie w wyniku przeciążenia przycisk ON/OFF powinien być przestawiony w pozycję OFF na kilka sekund, w celu zresetowania narzędzia i ponownego powrotu do pracy.

WAŻNE INFORMACJE DOTYCZĄCE ŁADOWANIA

- Ładownicę zaprojektowano tak, aby szybko ładowała akumulator tylko wtedy, gdy jego temperatura wynosi od +0 °C (32 °F) do +45 °C (113 °F). Jeżeli akumulator jest zbyt gorący lub zbyt zimny, ładowarka nie rozpocznie szybkiego ładowania. (Może się tak stać, jeżeli akumulator nagrzał się z powodu intensywnej pracy). Kiedy temperatura akumulatora powróci do zakresu od 0 °C (32 °F) do 45 °C (113 °F), ładowarka automatycznie rozpocznie ładowanie.
- Znaczące skrócenie czasu pracy przypadającego na jedno ładowanie może oznaczać, że akumulator zbliża się do końca okresu żywotności i powinien zostać wymieniony.
- Należy pamiętać o odłączeniu ładowarki na czas przechowywania narzędzia.

UWAGA: Używanie ładowarek lub akumulatorów nie sprzedawanych przez producenta marki Dremel spowoduje unieważnienie gwarancji.

ZESTAW DO ŁADOWANIA AKUMULATORA (MODEL 875)

Włóż wtyczkę ładowarki do kontaktu. Wskaźnik na ładowarce /bez podłączonego akumulatora/ powinien zaświecić się na zielono. Oznacza to, że ładowarka ma dopływ prądu i jest gotowa do pracy. Po umieszczeniu akumulatora w ładowarce zielony wskaźnik na ładowarce zaczyna „MIGAĆ”. Oznacza to szybkie ładowanie akumulatora.

- RYSUNEK 10
- Akumulator
 - Ładowarka
 - Zielona kontrolka

Kiedy wskaźnik przestanie migać i świeci się na zielono, szybkie ładowanie jest zakończone. Akumulator został w pełni naładowany i można go wyjąć z ładowarki. Na początku procesu ładowania akumulatora wskaźnik na ładowarce może świecić się na stałe na zielono, co oznacza zbyt wysoką lub zbyt niską temperaturę akumulatora.

Szybkie ładowanie jest możliwe jedynie wtedy, gdy zakres temperatury akumulatora mieści się w przedziale od 0 °C do 45 °C.

W razie konieczności wewnętrzny wentylator ładowarki załączy się w celu obniżenia temperatury akumulatora i rozpoczęcia procesu ładowania.

Tak szybko jak tylko akumulator osiągnie odpowiednią temperaturę, ładowarka automatycznie przełączy się na szybkie ładowanie.

Akumulator nadaje się do użytku nawet w przypadku, jeśli wskaźnik diodowy nadal miga. Oznacza to, że wskaźnik potrzebuje więcej czasu na przestawienie się na świecenie na stałe w zależności od temperatury.

Świecąca się na zielono dioda informuje o szybkim ładowaniu akumulatora. Dokładny punkt pełnego naładowania nie jest określony. Dioda przestanie migać szybciej, jeśli podłączony akumulator nie był całkowicie rozładowany.

Jeśli wskaźnik diodowy na akumulatorze świeci się na zielono nie należy go podłączać do ładowarki.

INFORMACJE OGÓLNE

Narzędzie uniwersalne Dremel to wysokiej jakości narzędzie precyzyjne, którego można używać do wykonywania precyzyjnych i skomplikowanych prac. Szeroki asortyment osprzętu i przystawek Dremel ułatwia wykonywanie całej gamy różnorodnych prac: szlifowanie okładziną ścierną, rzeźbienie, grawerowanie, żłobienie, wycinanie, czyszczenie i polerowanie.

RYСУNEK 1

- A. Przycisk blokady wałka
- B. Wylącznik
- C. Zaczep
- D. Wskaźnik naładowania akumulatora
- E. Przełącznik zmiany prędkości
- F. Akumulator
- G. Przyciski zwalniające akumulator
- H. Otwory wentylacyjne
- I. Obudowa
- J. Akumulator
- K. Przyciski zwalniające akumulator
- L. Wał
- M. Nasadka obudowy lub wbudowany klucz/osłona EZ Twist™
- N. Nakrętka tulei zaciskowej
- O. Tuleja zaciskowa
- P. Klucz do tulei zaciskowych

TULEJE ZACISKOWE

Osprzęt Dremel dostępny dla narzędzia może mieć różne rozmiary trzpienia. Dostępne są cztery rozmiary tulei zaciskowych pasujące do różnych rozmiarów trzpienia. Rozmiary tulei zaciskowych można rozpoznać po ilości pierścieni na tylnej części tulei zaciskowej.

RYСУNEK 2

- A. Nakrętka tulei zaciskowej
- B. Tuleja zaciskowa 3,2 mm bez pierścienia (480)
- C. Tuleja zaciskowa 2,4 mm z trzema pierścieniami (481)
- D. Tuleja zaciskowa 1,6 mm z dwoma pierścieniami (482)
- E. Tuleja zaciskowa 0,8 mm z jednym pierścieniem (483)
- F. Pierścienie identyfikacyjne

UWAGA: Niektóre zestawy narzędzi mogą nie posiadać na wyposażeniu wszystkich czterech rozmiarów tulei zaciskowych. Tuleje zaciskowe dostępne są oddzielnie.

Należy zawsze używać tulei zaciskowej, która pasuje do rozmiaru trzpienia osprzętu, jaki planujemy wykorzystać. Nie należy na siłę wciskać trzpienia o większej średnicy do mniejszej tulei zaciskowej.

WYMIANA TULEI ZACISKOWYCH

RYСУNEK 3

- A. Klucz do tulei zaciskowych
- B. Przycisk blokady wałka
- C. Nakrętka tulei zaciskowej
- D. Aby poluzować
- E. Aby dokręcić

1. Nacisnąć przycisk blokady wałka, przytrzymać go i obracać wałek ręką, dopóki wałek nie zaskoczy. Nie uruchamiać przycisku blokady wałka podczas pracy narzędzia uniwersalnego.
2. Przy włączonym przycisku blokady wałka poluzować i wyjąć nakrętkę tulei zaciskowej. W razie konieczności użyć klucza do tulei zaciskowych.
3. Zdemontować tuleję zaciskową ściągając ją z wałka.
4. Zamontować na wałku tuleję zaciskową o odpowiednim rozmiarze i ponownie dokręcić palcami nakrętkę tulei zaciskowej. Nakrętki nie należy dokręcać do końca, jeżeli nie została przymocowana końcówka lub osprzęt.

WYMIANA OSPRZĘTU

1. Nacisnąć przycisk blokady wałka, przytrzymać go i obracać wałek ręką, dopóki wałek nie zaskoczy. *Nie uruchamiać przycisku blokady wałka podczas pracy narzędzia uniwersalnego.*
2. Przy włączonym przycisku blokady wałka poluzować (nie wyjmować) nakrętkę tulei zaciskowej. W razie konieczności użyć klucza do tulei zaciskowych.
3. Włożyć trzpień końcówki lub osprzętu do końca do tulei zaciskowej.
4. Przy włączonym przycisku blokady wałka dokręcać palcami nakrętkę tulei zaciskowej, dopóki trzpień końcówki lub osprzętu nie zostanie uchwycony przez tuleję zaciskową.

UWAGA: Więcej informacji o zastosowaniu można znaleźć w instrukcji dostarczonej razem z wyposażeniem dodatkowym Dremel.

Należy używać tylko przetestowanego, pełnowartościowego wyposażenia dodatkowego Dremel.

WBUDOWANY KLUCZ/OSŁONA EZ TWIST™

RYСУNEK 4

- F. Wbudowany klucz/osłona EZ Twist™ (nie dostępne w przypadku niektórych modeli narzędzia 8200)

Osłona posiada wbudowany klucz umożliwiający poluzowanie lub dokręcenie nakrętki tulei zaciskowej bez konieczności stosowania standardowego klucza do tulei.

1. Należy odkręcić osłonę narzędzia a następnie przesunąć znajdującą się wewnątrz osłony wkładkę stalową w taki sposób, aby była ustawiona w jednej linii z nakrętką tulei zaciskowej.
2. Gdy blokada wałka jest założona przekręcić osłonę w kierunku przeciwnym do ruchu wskazówek zegara, aby poluzować nakrętkę tulei zaciskowej. Nie uruchamiać przycisku blokady wałka podczas pracy narzędzia uniwersalnego.
3. Włożyć trzpień końcówki lub osprzętu do końca do tulei zaciskowej.
4. Gdy blokada wałka jest założona przekręcić osłonę w kierunku zgodnym z ruchem wskazówek zegara, aby dokręcić nakrętkę tulei zaciskowej.
5. Przykręcić osłonę z powrotem w początkowej pozycji. **UWAGA:** Więcej informacji o zastosowaniu

można znaleźć w instrukcji dostarczonej razem z wyposażeniem dodatkowym Dremel.

Należy używać tylko przetestowanego, pełnowartościowego wyposażenia dodatkowego Dremel.

WYWAŻANIE ELEMENTÓW WYPOSAŻENIA DODATKOWEGO

Ważne, aby podczas wykonywania pracy precyzyjnej elementy wyposażenia dodatkowego były zawsze dobrze wyważone (podobnie jak opony w samochodzie). Aby wyrównać lub wyważyć element wyposażenia dodatkowego, należy nieznacznie poluzować nakrętkę tulei zaciskowej i przekręcić element lub tuleję o 1/4 obrotu. Następnie należy dokręcić nakrętkę tulei zaciskowej i uruchomić narzędzie obrotowe. Na podstawie dźwięku i odczuciu użytkownik powinien móc określić, czy element wyposażenia dodatkowego jest wyważony. Całą procedurę należy powtarzać do momentu osiągnięcia najlepszego wyważenia elementu.

UŻYTKOWANIE

URUCHAMIANIE

Pierwszy krok podczas użytkowania narzędzia uniwersalnego to jego wycucie. Należy przytrzymać je w ręce i wycuć jego ciężar i równowagę. Wycucie stożkowaty kształt obudowy. Ten stożkowaty kształt pozwala chwycić narzędzie tak jak pióro czy ołówek.

Należy zawsze trzymać narzędzie z daleka od twarzy. Podczas pracy uszkodzeniu może ulec osprzęt i może powstać niebezpieczny odprysk po osiągnięciu większej prędkości.

Trzymając narzędzie nie należy zakrywać ręką otworów odpowietrzających. Zatkanie otworów odpowietrzających może spowodować przegrzanie silnika.

WAŻNE! Aby sprawdzić działanie narzędzia na wysokich obrotach, należy najpierw poćwiczyć na materiale odpadowym. Należy pamiętać, że narzędzie uniwersalne działa najlepiej wtedy, gdy pozwalamy aby prędkość, razem z odpowiednim osprzętem i przystawką Dremel, wykonywała pracę za nas. Jeżeli jest to możliwe, to nie należy wywierać nacisku na narzędzie podczas pracy. Zamiast tego należy trochę obniżyć obracający się osprzęt w kierunku powierzchni roboczej i pozwolić, aby dotknął on miejsca, w którym chcemy rozpocząć pracę. Skoncentrować się na prowadzeniu narzędzia po materiale przy użyciu bardzo małego nacisku. Należy pozwolić, aby pracę wykonało narzędzie i osprzęt. Zazwyczaj, lepiej jest wykonać serię przejść narzędziem, zamiast wykonywania całej pracy podczas jednego przejścia. Lekkie dotknięcie zapewnia najlepszą kontrolę i zmniejsza możliwość wystąpienia błędów.

TRZYMANIE NARZĘDZIA

Aby uzyskać najlepszą kontrolę podczas dokładnych prac, należy chwycić narzędzie uniwersalne tak jak ołówek pomiędzy kciukiem a palcem wskazującym. RYSUNEK 6 Metoda wykorzystująca chwyt golfowy wykorzystywana jest przy cięższych projektach, takich jak szlifowanie lub cięcie. RYSUNEK 7

PRĘDKOŚCI ROBOCZE

Aby wybrać odpowiednią dla danej pracy prędkość, użyj do prób niepotrzebnego kawałka materiału.

PRZEŁĄCZNIK SUWAKOWY „ON/OFF“

Narzędzie jest włączane przesunięciem na pozycję „ON” przełącznika suwakowego, znajdującego się na wierzchniej stronie obudowy silnika.

ABY WŁĄCZYĆ NARZĘDZIE, należy przesunąć przełącznik do przodu.

ABY WYŁĄCZYĆ NARZĘDZIE, należy przesunąć przełącznik do tyłu.

SILNIK O WYSOKIEJ WYDAJNOŚCI

Urządzenie wyposażone w silnik obrotowy o wysokiej wydajności. Dzięki zastosowaniu silnikowi oraz dodatkowym przystawkom Dremel narzędzie obrotowe posiada różnorodne zastosowanie.

MONITORING ELEKTRONICZNY

Narzędzie wyposażone w wewnętrzny, elektroniczny system monitoringu, który zapewnia „miękki start”, zmniejszając siły oddziaływujące podczas uruchamiania narzędzia z wysokim momentem obrotowym. Dodatkowo system pomaga zwiększać wydajność silnika i akumulatora, odłączając napięcie w momencie przeciążenia (zobacz sekcję „Ochrona przed przeciążeniem”). W takich sytuacjach silnik i akumulator są chronione dzięki odcięciu napięcia doprowadzanego do silnika.

PRZEŁĄCZNIK SUWAKOWY ZMIANY PRĘDKOŚCI

Narzędzie wyposażone w przełącznik suwakowy kontrolujący prędkość działania. Przesunięcie przełącznika do przodu lub do tyłu na dowolne ustawienie umożliwia dopasowanie prędkości narzędzia.

Prędkość narzędzia obrotowego jest regulowana ustawieniem pokrętki znajdującego się na obudowie. RYSUNEK 8

Przybliżone ustawienia obrotów

Ustawienie przełącznika	Zakres prędkości
5	5000-7000 min ⁻¹
10	7000-10000 min ⁻¹
*15	13000-17000 min ⁻¹
20	18000-23000 min ⁻¹
25	23000-27000 min ⁻¹
30	28000-33000 min ⁻¹

* Podczas szcztokowania nie należy przekraczać prędkości 15.000 min⁻¹.

Tabela ustawień prędkości na stronach 4-7 pomoże ustalić odpowiednią prędkość dla wykorzystywanego materiału i używanego osprzętu.

Większość prac można wykonać używając narzędzia przy najwyższym ustawieniu. Jednak niektóre materiały (niektóre tworzywa sztuczne i metale) mogą zostać uszkodzone przez ciepło powstające w wyniku wysokich obrotów i należy je obrabiać wykorzystując względnie małe prędkości. Praca przy małej prędkości (15.000 min⁻¹ lub mniej) jest zwykle najlepsza podczas polerowania z wykorzystaniem filcowego osprzętu do polerowania. Wszystkie prace związane ze szcztokowaniem wymagają mniejszych prędkości, aby uniknąć wypadania drutów z uchwyty. W przypadku wykorzystywania niższych ustawień prędkości, pozwólmy aby narzędzie wykonywało pracę za nas. Większe prędkości są lepsze do twardego drewna, metali i szkła oraz do wiercenia, rzeźbienia, cięcia, żłobienia, kształtowania oraz wycinania wpuśców lub żłobień w drewnie.

Kilka wytycznych dotyczących prędkości narzędzia:

- Tworzywa sztuczne oraz inne materiały, które topią się w niskich temperaturach, należy ciąć używając małych prędkości.
- Polerowanie, wygładzanie oraz szcztokowanie szcztoką drucianą należy wykonywać przy prędkościach nie większych niż 15.000 min⁻¹, aby zapobiec uszkodzeniu szcztoki i materiału.
- Drewno należy ciąć przy dużej prędkości.
- Żelazo i stal należy ciąć przy dużej prędkości.
- Jeżeli wysokobrotowy nóż do stali zaczyna drgać, to wskazuje to zwykle na zbyt wolną pracę.
- Aluminium, stopy miedzi, stopy ołowiu, stopy cynku i cynę można ciąć używając różnych prędkości, zależnie od typu wykonywanego cięcia. Należy zastosować parafinę (nie wodę) lub inny odpowiedni smar na nóż, aby zapobiec przyklejaniu ciętego materiału do zębów ostrza noża.

UWAGA: Zwiększenie nacisku na narzędzie nie jest odpowiednim zachowaniem w przypadku, gdy nie działa ono prawidłowo. W celu osiągnięcia pożądanego rezultatu, należy wypróbować inny osprzęt lub ustawienie prędkości.

OCHRONA PRZED PRZECIĄŻENIEM

Narzędzie posiada wbudowaną ochronę przed przeciążeniem, która zabezpiecza silnik i akumulator przed uszkodzeniem. Jeżeli użytkownik będzie przez dłuższy czas wywierał zbyt duży nacisk na narzędzie lub końcówka zakleszczy się w obrabianym przedmiocie, zwłaszcza przy wysokiej prędkości pracy, zostanie ono automatycznie wyłączone. W takim przypadku wystarczy wyciągnąć narzędzie z obrabianego materiału, aby zaczęło ono pracować dalej z wybraną wcześniej prędkością. Jeżeli silnik narzędzia zgaśnie na dłużej niż 5 sekund, narzędzie zostanie automatycznie wyłączone. Ta dodatkowa funkcja ma za zadanie chronić silnik i akumulator przed uszkodzeniami. Jeżeli akumulator jest bliski rozładowania się, narzędzie będzie się wyłączać automatycznie częściej niż normalnie. Po zobserwowaniu takiego zachowania, należy naładować akumulator.

KONSERWACJA

Konserwacja profilaktyczna wykonywana przez osoby nieuprawnione może powodować przemieszczenie wewnętrznych przewodów i komponentów, co może być przyczyną poważnego zagrożenia. Zalecamy, aby wszystkie prace serwisowe dotyczące narzędzi były wykonywane przez Dział Serwisowy firmy Robert Bosch Sp. z o.o. Aby uniknąć obrażeń ciała spowodowanych przez nieoczekiwane włączenie lub porażenie prądem, przed przystąpieniem do serwisu lub czyszczenia należy zawsze wyciągnąć wtyczkę z gniazdka.

CZYSZCZENIE

OSTRZEŻENIE **ABY UNIKNĄĆ WYPADKÓW NALEŻY PRZED CZYSZCZENIEM ZAWSZE WYŁĄCZYĆ URZĄDZENIE I/LUB ŁADOWARKĘ ZE ŹRÓDŁA ZASILANIA.** Narzędzie najlepiej czyści się skompresowanym suchym powietrzem. Podczas czyszczenia skompresowanym powietrzem należy zawsze nosić okulary ochronne.

Otwory wentylacyjne i przełączniki należy utrzymywać w czystości i wolne od obcych ciał. Nie należy próbować czyścić narzędzia poprzez wkładanie ostrych przedmiotów w otwory.

OSTRZEŻENIE **NIEKTÓRE ŚRODKI CZYSTOŚCI I ROZPUSZCZALNIKI MOGĄ USZKODZIĆ PLASTIKOWE CZĘŚCI.** Niektóre z nich to: benzyna, czterochlorek węgla, chlorowane rozpuszczalniki czyszczące, amoniak i detergenty gospodarstwa domowego, które zawierają amoniak.

SERWIS I GWARANCJA

OSTRZEŻENIE **NIE NALEŻY SAMODZIELNIE OTWIERAĆ NARZĘDZIA.** PROFILAKTYCZNA KONSERWACJA PRZEPROWADZONA PRZEZ NIEUPOWAŻNIĄ DO TEGO OSOBĘ MOŻE DOPROWADZIĆ DO ZMIAN W POŁĄCZENIACH WEWNĘTRZNYCH PRZEWODÓW LUB KOMPONENTÓW A TO MOŻE STWORZYĆ POWAŻNE NIEBEZPIECZEŃSTWO. Zalecamy, aby serwis narzędzia odbywał się tylko w Dziale Serwisu Bosch. Serwisant: Należy odłączyć narzędzie i/lub ładowarkę od źródła zasilania przed konserwacją.

Produkt DREMEL jest objęty gwarancją zgodną z przepisami międzynarodowymi/krajowymi; gwarancja nie obejmuje uszkodzeń powstałych w wyniku normalnego zużycia elementów, przeciążenia lub nieprawidłowego użytkowania.

W przypadku reklamacji, należy wysłać niezdemontowane narzędzie lub ładowarkę wraz z dowodem zakupu do sprzedawcy.

KONTAKT Z PRODUCENTEM MARKI DREMEL

Więcej informacji dotyczących asortymentu Dremel, obsługi technicznej i infolinii znajduje się na stronie www.dremel.com.

Dremel, Konijnenberg 60, 4825 BD Breda, Holandia

ПРЕВОД НА ОРИГИНАЛНИТЕ ИНСТРУКЦИИ

BG

ИЗПОЛЗВАНИ СИМВОЛИ



ПРОЧЕТЕТЕ ТЕЗИ ИНСТРУКЦИИ



ИЗПОЛЗВАЙТЕ ЗАЩИТА ЗА СЛУХА



ИЗПОЛЗВАЙТЕ ЗАЩИТА ЗА ОЧИТЕ



ИЗПОЛЗВАЙТЕ ПРОТИВОПРАХОВА МАСКА



КОНСТРУКЦИЯ КЛАС II



НЕ ИЗХВЪРЛЯЙТЕ ЕЛЕКТРОИНСТРУМЕНТИ, АКСЕСОАРИ И ОПАКОВКИ ЗАЕДНО С ДОМАКИНСКИТЕ ОТПАДЪЦИ

ОБЩИ ПРЕДУПРЕЖДЕНИЯ ЗА БЕЗОПАСНОСТ ПРИ РАБОТА С ЕЛЕКТРОИНСТРУМЕНТИ



⚠ ВНИМАНИЕ ПРОЧЕТЕТЕ ВСИЧКИ ПРЕДУПРЕЖДЕНИЯ ЗА БЕЗОПАСНОСТ И ВСИЧКИ ИНСТРУКЦИИ.

Неспазването на посочените по-долу предупреждения и инструкции може да предизвика електрически удар, пожар и/или сериозно нараняване.

Запазете всички предупреждения и инструкции за бъдещи справки.

Терминът „механизиран инструмент“ в предупрежденията се отнася за вашия захранван от мрежата (с кабел) или за работещ на батерии (без кабел) механизиран инструмент.

БЕЗОПАСНОСТ НА РАБОТНАТА ЗОНА

- Поддържайте работното си място чисто и поддредено. Безпорядъкът и недостатъчното осветление могат да предизвикат трудови злополуки.
- Не работете с електроинструменти във взривоопасна среда, при наличие на леснозапалими течности, газове или прахообразни материали.
Електроинструментите могат да отделят искри, които могат да възпламенят прахообразни материали или пари.
- Дръжте деца и странични лица далеч от електроинструмента по време на работа.
Отклоняване на вниманието може да доведе до загуба на контрол върху електроинструмента.

ЕЛЕКТРИЧЕСКА БЕЗОПАСНОСТ

- Щепселът на електроинструмента трябва да съответства на използвания електрически контакт. В никакъв случай не променяйте конструкцията на щепсела. Когато работите със заземени (занулени) електроинструменти не използвайте адаптери за щепсела. *Ползването на оригинални щепсели и контакти намалява риска от токов удар.*
- Избягвайте допира на тялото Ви до заземени или занулени повърхности, напр. тръби, радиатори, печки и хладилници. *Когато тялото Ви е заземено или занулено, рискът от възникване на токов удар е по-голям.*
- Предпазвайте електроинструмента от дъжд или влага. *Проникването на вода в електроинструмента повишава опасността от токов удар.*
- Използвайте кабели само по предназначение. Не ползвайте кабела за носене на електроинструмента, за теглене или за изваждане на щепсела от контакта. *Пазете кабела от нагриване, омазняване, остри ръбове или движещи се части. Повредени или усукани кабели увеличават риска от токов удар.*

- При работа с електроинструмента на открито използвайте удължителен кабел, подходящ за работа на открито. *Използването на удължител, предназначен за работа на открито, намалява риска от токов удар.*
- Ако работата с механизирани инструменти на влажно място е неизбежна, използвайте източник с диференциална защита (RCD). *Използването на RCD намалява опасността от възникване на токов удар.*

ЛИЧНА БЕЗОПАСНОСТ

- Бъдете внимателни, следете внимателно действията си и работете предпазливо с електроинструмента. Не използвайте електроинструмента, когато сте уморени или под влиянието на наркотични вещества, алкохол или упойващи лекарства.
Един миг разсеяност при работа с електроинструмента може да доведе до сериозни наранявания.
- Използвайте предпазна екипировка. Винаги носете предпазни средства за очите и ушите. *Носенето на подходящи предпазни средства като дихателна маска, здрави плътни затворени със стабилен грайфер обувки, каска, или антифони намалява риска от наранявания.*
- Избягвайте включването на електроинструмента по невнимание. Преди да включите щепсела в захранващата мрежа се уверете, че пусковият прекъсвач е в положение „изключено“. *Ако при носене на електроинструмента държите пръста си върху пусковия прекъсвач или ако подавате захранващо напрежение на електроинструмента, когато е включен, възниква опасност от злополука.*
- Преди да включите електроинструмента отстранете всички помощни инструменти и гаечни ключове от него. *Гаечен ключ или помощен инструмент, забравен закачен на въртяща се част на електроинструмента може да причини наранявания.*
- Не се протягайте с усилие. Работете в стабилно положение на тялото си и поддържайте равновесие през цялото време. *Така ще можете по-добре да контролирате електроинструмента, ако възникне неочаквана ситуация.*
- Носете подходящо облекло. Не работете с широки дрехи или бижута. Дръжте косата си, дрехите и ръкавиците си на безопасно разстояние от въртящи се части. *Широките дрехи, бижута или дългите коси могат да се закачат от въртящите се части.*
- Ако се предвижда използването на аспирационна уредба, се уверете, че тя е включена и работи нормално. *Използването на приспособления за събиране на прах може да намали опасностите, свързани с праха.*

ИЗПОЛЗВАНЕ И ПОДДРЪЖКА НА ЕЛЕКТРОИНСТРУМЕНТА

- Не претоварвайте електроинструмента. Използвайте електроинструмента само по неговото предназначение. *Ще работите по-добре и по-безопасно, когато използвате подходящия електроинструмент в зададения от производителя диапазон на натоварване.*
- Не използвайте електроинструмент, чийто пусков прекъсвач е повреден. *Електроинструмент, който не може да се*

включва и изключва с прекъсвача е опасен и трябва да бъде ремонтиран.

- c. Преди да променят настройките на електроинструмента, да заменят работни инструменти и допълнителни приспособления, както и когато продължително време няма да използват електроинструмента, изключват електрическата мрежа и/или изваждат акумулаторната батерия. Тази мярка премахва опасността от задействане на електроинструмента по невнимание.
- d. Когато не използват електроинструмента го съхраняват извън обсега на деца и не позволяват на лица незапознати с електроинструмента или с тези инструкции да работят с него. Електроинструментите са опасни в ръцете на необучени потребители.
- e. Поддръжка на електроинструментите. Проверете за разместването или затгането на подвижните части, отчупени части и всички други обстоятелства, които могат да повлияят на работата на електроинструмента. Ако е повреден, поправете електроинструмента преди да го използвате. Много злополуки са причинени от лошо поддържани електроинструменти.
- f. Пазете режещите инструменти остри и чисти. Правилно поддържаните режещи инструменти с остри режещи ръбове се заклиняват по-рядко и са по-лесни за управление.
- g. Използвайте електроинструмента, консумативите и краищата към него според тези инструкции и предназначението на отделния тип електроинструмент, вземайки под внимание условията на работа и вида работа, който трябва да се извърши. Използването на електроинструмента за работи, различни от тези, за които е предназначен, могат да доведат до опасности.

ИЗПОЛЗВАНЕ И ГРИЖИ ЗА ЕЛЕКТРОИНСТРУМЕНТ С БАТЕРИИ

- a. Зареждайте батериите само със зарядното устройство, посочено от производителя. Зарядно устройство, което е подходящо за един комплект акумулаторни батерии, може да създаде опасност от пожар при използване с друг комплект.
- b. Използвайте механизирани инструменти само с комплектите батерии, които са предназначени конкретно за тях. Използването на други комплекти батерии може да доведе до опасност от нараняване и пожар.
- c. Когато комплектът батерии не се използва, го дръжте далече от други метални предмети, като кламери, монети, ключове, пирони, винтове или други малки метални предмети, които могат да създават контакт от единия полюс към другия. Съсрещането накъсо на полюсите на батерията може да предизвика изгаряния или пожар.
- d. При неправилно боравене е възможно от батерията да избликне течност; избягвайте контакт с нея. При неволен контакт изплакнете с вода. Ако течността влезе в контакт с очите ви, потърсете незабавно медицинска помощ. Течността, изтекла от батерията, може да причини раздразнение или изгаряния.

ОБСЛУЖВАНЕ

- a. Ремонттирайте Вашия електроинструмент само от квалифициран персонал използващ само оригинални резервни части. Това ще Ви

гарантира, че се запазва безопасността на електроинструмента.

УКАЗАНИЯ ЗА БЕЗОПАСНА РАБОТА ЗА ВСИЧКИ ПРИЛОЖЕНИЯ

ОБЩИ ПРЕДУПРЕЖДЕНИЯ ЗА БЕЗОПАСНОСТТА ЗА ШЛИФОВАНЕ, ШЛАЙФАНЕ, ПОЧИСТВАНЕ С ТЕЛЕНА ЧЕТКА, ПОЛИРАНЕ, РЕЗБОВАНЕ ИЛИ РЯЗАНЕ С АБРАЗИВЕН ДИСК.

- a. Този електроинструмент е предназначен за ползване за шлайфане, шлифване, почистване с телена четка, полиране и рязане с абразивен диск. Спазвайте всички указания и предупреждения, съобразявайте се с приведените технически параметри и с изображения. Ако не спазвате посочените по-долу указания, последствията могат да бъдат тежки: удар, пожар и/или тежки травми.
- b. Не използвайте допълнителни приспособления, които не се препоръчват от производителя специално за този инструмент. Фактът, че можете да закрепите към инструмента определено приспособление или работен инструмент, не гарантира безопасна работа с него.
- c. Номиналните обороти на аксесоара трябва да е не по-малка на максималната изпипаната на табелката на електроинструмента. Аксесоари за шлифоване, които се въртят с по-висока скорост от максимално допустимата за тях, могат да се счупят и да излетят настрана.
- d. Външният диаметър и дебелината на аксесоара трябва да бъде в номиналния капацитет на вашия електроинструмент. Аксесоари с неправилен размер не могат да бъдат контролирани адекватно.
- e. Размерът на опашката на дисковете, барабаните за шлайфане или други аксесоари трябва да пасват плътно в шпиндела или цапгата на електроинструмента. Аксесоари, които не пасват точно на монтажното приспособление на електроинструмента ще се въртят неравномерно, ще вибрират силно и могат да доведат до загуба на контрол над инструмента.
- f. Дисковете, монтирани на дорник, барабани за шлайфане, резци или други аксесоари трябва да бъдат вкарани напълно в цапгата или патронника. Ако дорникът не е достатъчно добре захванат и/или издавването на диска напред е прекалено голямо, монтираният диск може да се разхлаби и да бъде изхвърлен при голяма скорост.
- g. Не използвайте повредени работни инструменти. Преди всяка употреба проверявайте аксесоарите, например абразивните дискове за пукнатини или откъртени ръбчета, за напуквания по барабаните за шлайфане, пукнатини или силно износване, телените четки за недобре захванати или счупени телчета. Ако изтървете електроинструмента или работния инструмент, ги проверявайте внимателно за увреждания или използвайте нови неповредени работни инструменти. След като сте проверили внимателно и сте монтирали работния инструмент, оставете електроинструмента да работи на максимални обороти в продължение на една минута; стойте и дръжте намиращи се наблизо лица встрани от равнината на въртене.

- Най-често повредени работни инструменти се чулят през този тестов период.
- h. Работете с лични предпазни средства. В зависимост от приложението работете с цяла маска за лице, защита за очите или предпазни очила. Ако е необходимо, работете с дихателна маска, шумозаглушители (антифони), работни обувки или специализирана престилка, която Ви предпазва от малки откърпени при работата частички. Очите Ви трябва да са защитени от летящите в зоната на работа частички. Противопраховата или дихателната маска филтрират възникващия при работа прах. Ако продължително време сте изложени на силен шум, това може да доведе до загуба на слух.
- i. Внимавайте други лица да бъдат на безопасно разстояние от зоната на работа. Всеки, който се намира в зоната на работа, трябва да носи лични предпазни средства. Откърпени парченца от обработвания детайл или работния инструмент могат в резултат на силното ускорение да отлетят надалече и да предизвикат наранявания също и извън зоната на работа.
- j. Хващайте електроинструмента само за изолираните повърхности на ръкохватките, когато извършвате работи, при които режещият инструмент може да има контакт със скрити електрически проводници. Режещият консуматив в контакт с проводник под напрежение може да отведе напрежението до оголените метални части на електроинструмента и да се стигне до електрически удар на оператора.
- k. Винаги при стартиране дръжте плтно инструмента в ръката (ръцете) си. „Ритането“ на мотора, когато ускорява до пълна скорост, може да причини усукване на инструмента.
- l. Използвайте скоби за поддържане заготовката при необходимост. Никога не дръжте малки заготовки в една ръка и инструмента в друга при работа. Захващането на малки заготовки позволява движението на ръката (ръцете) ви за управление на инструмента. Прътов материал като дюбели, тръби и тръбопроводи има тенденцията да се търкаля по време на рязане и може да причини закланване или отскачане на резеца към вас.
- m. Никога не оставяйте електроинструмента, преди работният инструмент да спре напълно въртенето си. Въртящият се инструмент може да допре до предмет, в резултат на което да загубите контрол над електроинструмента.
- n. След смяна на крайници или каквито и да е регулирания се уверете, че гайката на цапгата, патронника или други устройства са затегнати добре. Хлабаво регулирани устройства могат да се отплеснат внезапно, причинявайки загуба на контрол, хлабавите въртящи се компоненти ще бъдат изхвърлени с висока скорост.
- o. Докато пренасяте електроинструмента, не го оставяйте включен. Дрехите или косите Ви могат да бъдат увлечени от работния инструмент в резултат на неволен допир, в резултат на което работният инструмент може да се вреже в тялото Ви.
- p. Редовно почиствайте вентилационните отвори на Вашия електроинструмент. Турбината на електродивеятеля засмуква прах в корпуса, а натрупването на метален прах увеличава опасността от токов удар.
- q. Не използвайте електроинструмента в близост до леснозапалими материали. Летящи искри

могат да предизвикат възпламеняването на такива материали.

- g. Не използвайте работни инструменти, които изискват прилагането на охлаждащи течности. Използването на вода или други охлаждащи течности може да предизвика токов удар.

ОТКАТ И СЪВЕТИ ЗА ИЗБЯГВАНЕТО МУ

Откат е внезапната реакция на инструмента вследствие на закланване или блокиране на въртящата се работен крайник, напр. абразивен диск, барабан за шлайфане, телена четка и друг аксесоар. Заклинването или блокирането причинява внезапно спиране на въртящата се аксесоар, което причинява изхвърлянето на неконтролирания електроинструмент в посока, обратна на въртенето на аксесоара. Ако напр. абразивен диск се заклини или блокира в обработваното изделие, ръбът на диска, който допира детайла, може да се огъне и в резултат дискът да се счупи или да възникне откат. В такъв случай дискът се ускорява към работещия с инструмента или в обратна посока, в зависимост от посоката на въртенето на диска и мястото на закланване. В такива случаи абразивните дискове могат и да се счупят.

- Откат възниква в резултат на неправилно или използване на електроинструмента. Възникването му може да бъде предотвратено чрез спазването на подходящи предпазни мерки, както е описано по-долу.
- a. **Дръжте електроинструмента здраво и дръжте ръцете и тялото си в такава позиция, че да противостоите на евентуално възникващ откат. Операторът може да контролира силите на отката, ако са взети подходящите предпазни мерки.**
- b. **Работете особено предпазливо в зоните на ъгли, остри ръбове и др. Избягвайте отблъскването или закланването на работните инструменти в обработвания детайл. При обработване на ъгли или остри ръбове или при рязко отблъскване на въртящата се работен инструмент съществува повишена опасност от закланване. Това предизвиква загуба на контрол над инструмента или откат.**
- c. **Не поставяйте острие за рязане със зъби. Такива работни инструменти често предизвикват откат или загуба на контрол над електроинструмента.**
- d. **Винаги подавайте крайника към материала в същата посока, като тази, в която режещия ръб излиза от материала (като в същата посока, в която изхвърчат стружките). Насочването на инструмента в грешна посока може да доведе до отскачане на режещия крайник от заготовката и да изхвърли инструмента в тази посока.**
- e. **Когато използвате ротационни пили, отрезни дискове, високо скоростни резци или резци от волфрамова стомана, винаги работете с надлъжно фиксирани заготовки. Тези дискове ще се заклинят, ако бъдат леко наклонени в жлеба и може да се стигне до откат. Когато диск за рязане се заклини, той обикновено се чули. Когато ротационна пила, високо скоростен резец или волфрамов резец се заклинят, те може да отскачат от жлеба и може да загубите контрол над инструмента.**

СПЕЦИАЛНИ УКАЗАНИЯ ЗА БЕЗОПАСНА РАБОТА ПРИ ГРУБО ШЛИФОВАНЕ ИЛИ РЯЗАНЕ С РЕЖЕЩИ ДИСКОВЕ

- a. Използвайте само типовете дискове, които са препоръчвани за електроинструмента и само за

перпоръчваните приложения. Например: никога не шлифвайте със страничната повърхност на диск за рязане. Дискете за рязане са предназначени за отнемане на материал с ръба си. Странично прилагане на сила може да ги счупи.

- b. За занитени абразивни конуси и вложки, използвайте само здрави дорници с несменяем фланец, които са с правилния размер и дължина. Използването на правилни дорници ще намали възможността за счупване.
- c. Не „блокирайте“ режещ диск и не го притискайте прекалено много. Не изпълнявайте твърде дълбоки срезове. Претоварването на режещия диск увеличава опасността от заклиняването му или блокирането му, а с това и от възникването на откат или счупването му.
- d. Избягвайте да стоите в зоната пред и зад въртящия се диск. Когато режещият диск, по време на работа, е в една равнина с тялото Ви, в случай на откат електроинструментът с въртящия се диск може да отскочи непосредствено към Вас.
- e. Ако диск се заклини или когато прекъсват работата, изключвайте електроинструмента и го оставяйте едва след окончателното спиране на въртенето на диска. Никога не опитвайте да извадите въртящия се диск от междината на рязане, в противен случай може да възникне откат. Прочетете и елиминирайте причината за заклиняването или задирането на диск.
- f. Не включвайте повторно електроинструмента, ако дискът се намира в разрязвания детайл. Преди внимателно да продължите рязането, изчакайте режещият диск да достигне пълната си скорост на въртене. В противен случай дискът може да се заклини, да отскочи от обработвания детайл или да предизвика откат.
- g. Подпирайте плочи или големи разрязвани детайли по подходящ начин, за да ограничите риска от възникване на откат в резултат на заклинен режещ диск. По време на рязане големите детайли могат да се огънат под действие на силата на собственото си тегло. Детайлът трябва да е подпрян от двете страни, както в близост до линията на разрязване, така и в друга си край.
- h. Бъдете особено предпазливи при прорязване на канали в стени или други зони, които могат да крият изненади. Режещият диск може да предизвика откат на инструмента при допир до газо- или водопроводи, електропроводи или други обекти.

СПЕЦИАЛНИ УКАЗАНИЯ ЗА БЕЗОПАСНА РАБОТА ПРИ ПОЧИСТВАНЕ С ТЕЛЕНИ ЧЕТКИ

- a. Не забравяйте, че при нормална работа от телената четка хвърчат телчета. Не претоварвайте телената четка, като я притискате твърде силно. Изхвърчащите от телената четка телчета могат лесно да проникнат през дрехите и/или кожата ви.
- b. Оставете четките да работят при работна скорост поне за една минута преди да ги използвате. През това време никой не трябва да стои преди или на линията на четката. Разхлабени телчета ще бъдат освободени по време на сработването.
- c. Насочете изхвърляните от въртенето телчетата далеч от себе си. Малки частици и тънки парчета тел може да бъдат изхвърлени с висока

скорост по време на употреба и може да се врежат в кожата.

- d. Не превишавайте 15.000 об./мин. при използване на телени четки.

▲ ВНИМАНИЕ НЕ ОБРАБОТВАЙТЕ АЗБЕСТОСЪДЪРЖАЩ МАТЕРИАЛ (АЗБЕСТЪТ Е КАНЦЕРОГЕНЕН).

▲ ВНИМАНИЕ АКО ВСЛЕДСТВИЕ НА ИЗВЪРШВАНАТА ДЕЙНОСТ МОЖЕ ДА СЕ ОТДЕЛИ ВРЕДЕН ЗА ЗДРАВЕТО, ЛЕСНОЗАПАЛИМ ИЛИ ВЗРИВООПАСЕН ПРАХ, ПРЕДВАРИТЕЛНО ВЗИМАЙТЕ ПОДХОДЯЩИ ПРЕДПАЗНИ МЕРКИ (някои прахове са канцерогенни); работете с дихателна маска и, ако е възможно, включете аспирационна уредба.

ОКОЛНА СРЕДА

БРАКУВАНЕ

С оглед опазване на околната среда електроинструментът, допълнителните приспособления и опаковката трябва да бъдат подложени на подходяща преработка за повторното използване на съдържащите се в тях суровини.

САМО ЗА СТРАНИ ОТ ЕС




Не изхвърляйте електроинструментите при битовите отпадъци! Съгласно Директивата на ЕС 2012/19/ЕО относно бракувани електрически и електронни устройства и утвърждаването ѝ като национален закон електроинструментите, които не могат да се използват повече, трябва да се събират отделно и да бъдат подлагани на подходяща преработка за оползотворяване на съдържащите се в тях вторични суровини.

СПЕЦИФИКАЦИИ

ОБЩИ СПЕЦИФИКАЦИИ

Номинално напрежение 230 V
Номинален ток 1,3–2,0 Аh
Номинална скорост (об.) . n 33 000 мин⁻¹
Капацитет на танката 0,8 мм, 1,6 мм, 2,4 мм, 3,2 мм

ТЕХНИЧЕСКИ ХАРАКТЕРИСТИКИ НА ЗАРЯДНОТО УСТРОЙСТВО

Входни параметри 230 V, 50–60 Hz, 26 W
Изходни параметри 3,6 V – 10,8 V , 1,5 А

УДЪЛЖИТЕЛНИ КАБЕЛИ

Използвайте изцяло развити и здрави удължителни кабели с мощност 5 А.

СГЛОБЯВАНЕ

ВИНАГИ ИЗКЛЮЧАВАЙТЕ ЕЛЕКТРОИНСТРУМЕНТА ПРЕДИ СМЯНА НА КОНСУМАТИВИ, СМЯНА НА ПАТРОННИЦИ ИЛИ РЕМОНТ.

СВЕТЛИНИ ИНДИКАТОРИ ЗА СЪСТОЯНИЕТО НА БАТЕРИЯТА

Вашият инструмент е оборудван със светлинни индикатори за състоянието на зареждане на батерията (фигура 1 D). Светлинните индикатори показват състоянието на зареденост на батерията.

- 3 от 3 светодиода с постоянна светлина = 67-100%
- 2 от 3 светодиода с постоянна светлина = 34-66%
- 1 от 3 светодиода с постоянна светлина = 16-33%
- 1 от 3 светодиода с мигаща светлина = 0-15%

3 "странични" светлини – зарядът на батерията е твърде слаб, за да задвижи инструмента. Зареждане на батерията.

3 "мигащи" светлини – батерията е твърде гореща, за да се използва. Изключете инструмента и оставете батерията да изстине.

Вашият инструмент е оборудван с модерна електроника, която предпазва литиево-йонните клетки от увреждане, в следствие на прекалено нагряване при работа и/или колебания в тока. Ако предупредителният символ светне в червено и/или инструментът спре да работи по време на голямо натоварване, това най-вероятно е показател, че литиево-йонните клетки са близо до максималната температура на работа и батерийният блок трябва да се смени или да се остави да се охлади до околната температура, преди да се използва отново. Ако инструментът се изключи автоматично поради претоварване, той трябва да се изключи от бутона за няколко секунди, за да може веригата да се възстанови в първоначално положение, преди да се използва отново.

ВАЖНИ ЗАБЕЛЕЖКИ, СВЪРЗАНИ СЪС ЗАРЕЖДАНЕТО

1. Зарядното устройство е предназначено за бързо зареждане на батерията, когато температурата ѝ е между 32°F (0°C) и 113°F (45°C). Ако батерийният блок е твърде горещ или твърде студен, зарядното устройство няма да зареди батерията бързо. (Това може да се случи, ако батерийният блок е нагорещен поради интензивно използване). Когато температурата на батерията се върне в интервала от 32°F (0°C) и 113°F (45°C), зарядното устройство автоматично ще започне да я зарежда.
2. Значителното намаляване на времето за зареждане означава, че батерийният блок приближава края на експлоатационния си срок и трябва да бъде подменен.
3. Не забравяйте да изключвате зарядното устройство по време на периода на съхранение.

ЗАБЕЛЕЖКА: Използването на зарядни устройства и батерийни блокове, които не са закупени от Dremel, ще анулира гаранцията.

ЗАРЕЖДАНЕ НА БАТЕРИЙНИЯ БЛОК (МОДЕЛ 875)

Включете кабела на зарядното устройство в стандартен електрически контакт.

Без поставен батерийен блок, зеленият светлинен индикатор на зарядното устройство започва да СВЕТИ. Това показва, че зарядното устройство получава електричество и е готово да работи.

Когато поставите батерийния блок в зарядното устройство, зеленият светлинен индикатор ще започне да "МИГА". Това показва, че батерията се зарежда бързо.

ФИГУРА 10

- A. Батерийен блок
- B. Зарядно устройство
- C. Зелена светлина

Когато светлинният индикатор спре да "МИГА" (и започне да свети с постоянна зелена светлина) бързото зареждане е завършило. Батерийният блок е напълно зареден и може да се извади от зарядното устройство. Когато започвате процеса на зареждане на батерийния блок, постоянната зелена светлина може да означава и че батерийният блок е твърде горещ или твърде студен. Бързото зареждане е възможно само когато температурата на батерийния блок е в диапазона между 0°C и 45°C.

При необходимост вътрешният вентилатор на зарядното устройство ще включва, за да подпомогне и ускори процеса на зареждане.

Щом като батерийният блок достигне правилния температурен диапазон, зарядното устройство автоматично ще се включи на бързо зареждане. Батерийният блок може да се използва дори при все още мигаща лампичка. Понякога, в зависимост от температурата, лампичката може да спре да мига след известно време.

Целта на зелената лампичка е да показва, че батерийният блок се зарежда бързо. Тя не показва точната степен на пълно зареждане. Лампичката ще спре да мига след по-кратко време, ако батерийният блок не е бил напълно изтощен. Ако зеленият индикатор "СВЕТИ", батерийният блок не може да приема зареждане.

ОБЩО

Универсалният електроинструмент Dremel е висококачествена машина за прецизна работа, която може да се използва за извършване на обичайни и по-сложни работи. Широката гама аксесоари и приставки Dremel позволяват извършването на разнообразни задачи. Това включва работи като шлифоване, дърворезба, гравирание, рязане, почистване и полиране.

ФИГУРА 1

- A. Бутон за блокиране на вала
- B. Превключвател Вкл./Изкл.
- C. Скоба за закачване
- D. Индикатор за нивото на батерията
- E. Превключвател за променливата скорост
- F. Батерийен блок
- G. Езичета за освобождаване на батерията
- H. Вентилационни отвори
- I. Корпус
- J. Батерийен блок
- K. Езичета за освобождаване на батерията
- L. Вал
- M. Капак на корпуса или EZ Twist™ капачка с вграден ключ
- N. Затягаща гайка на цангата
- O. Цанга
- P. Ключ за цангата

ЦАНГИ

Консумативите на Dremel, които се предлагат за универсалния електроинструмент, имат различни размери на опашката. Четири размери цанги се предлагат за захващане на различните размери опашки. Размерите на цангите могат да се установят по каналите на задната страна на цангата.

ФИГУРА 2

- A. Затягаща гайка на цангата
- B. 3,2 mm-ова без канал (480)
- C. 2,4 mm-ова цанга с три канала (481)
- D. 1,6 mm-ова цанга с два канала (482)
- E. 0,8 mm-ова цанга с един канал (483)
- F. Идентификационни пръстени

ЗАБЕЛЕЖКА: Някои окомплектовки на универсалния електроинструмент могат да не включват всичките четири размера цанги. Цангите се предлагат отделно.

Винаги използвайте подходящата цанга за размера на опашката на консуматива, който възнамерявате да използвате. Не поставяйте със сила опашка с по-голям диаметър в по-малка цанга.

СМЯНА НА ЦАНГИТЕ

ФИГУРА 3

- A. Ключ за цангата
- B. Бутон за блокиране на вала
- C. Затягаща гайка на цангата
- D. Освобождаване
- E. Затягане

1. Натиснете бутона за блокиране на шпиндела, задръжте надолу и завъртете шпиндела на ръка докато не се задейства блокировката. Не натискайте бутона за блокиране на шпиндела докато универсалният инструмент работи.
2. При натиснат бутон за блокиране на шпиндела разхлабете и свалете гайката на цангата. Използвайте ключа за цангата, ако е необходимо.
3. Свалете цангата като я издърпате от шпиндела.
4. Поставете подходящият размер цанга изцяло в шпиндела и затегнете с пръсти гайката на цангата. Не затягайте напълно гайката, когато не е поставен найкрайни или консуматив.

СМЯНА НА КОНСУМАТИВИТЕ

1. Натиснете бутона за блокиране на шпиндела и завъртете шпиндела на ръка докато не се включи блокировката. *Не натискайте бутона за блокиране на шпиндела докато универсалният инструмент работи.*
2. При включен бутон за блокиране на шпиндела, разхлабете (но не сваляйте) гайката на цангата. Използвайте ключа за цангата, ако е необходимо.
3. Вкарайте опашката на аксесоара докрай в цангата.
4. При натиснат бутон за блокиране на шпиндела затегнете на ръка гайката на цангата, докато тя не захване опашката на аксесоара.

ЗАБЕЛЕЖКА: Прочетете инструкциите към вашия електроинструмент Dremel за повече информация за използване на консумативите към него.

Използвайте само изпитани високоефективни консумативи на Dremel.

EZ TWIST™ КАПАЧКА С ВГРАДЕН КЛЮЧ

ФИГУРА 4

- F. EZ Twist™ капачка с вграден ключ (не е налична за всеки инструмент 8200)

Тази капачка има вграден ключ, който позволява разхлабването и затягането на гайката на цангата без ползването на стандартния ключ за цанга.

1. Развийте капачката от инструмента, изравнете стоманената вложка от вътрешната страна на капачката с гайката на цангата.
 2. При блокиран шпиндел, завъртете капачката обратно на часовниковата стрелка, за да разхлабите гайката на цангата. Не натискайте бутона за блокиране на шпиндела докато универсалният инструмент работи.
 3. Вкарайте опашката на аксесоара докрай в цангата.
 4. При блокиран шпиндел, завъртете капачката по часовниковата стрелка, за да затегнете гайката на цангата.
 5. Завийте обратно капачката в оригиналното ѝ положение.
- ЗАБЕЛЕЖКА:** Прочетете инструкциите към вашия електроинструмент Dremel за повече информация за използване на консумативите към него.

Използвайте само изпитани високоефективни консумативи на Dremel.

БАЛАНСИРАНЕ НА АКСЕСОАРИТЕ

За да се осигури прецизна работа, е важно всички аксесоари да са добре балансирани (по същия начин както гумите на автомобила ви). За да регулирате или балансирате един аксесоар, разхлабете леко гайката на патрона и завъртете аксесоара или патрона с 1/4 оборот. Затегнете отново гайката на патрона и включете въртящия се инструмент. Трябва да можете да прецените по звука и усещането дали аксесоарът е балансиран. Продължавайте да го регулирате по този начин, докато постигнете най-добрия баланс.

УПОТРЕБА

ПРИЛОЖЕНИЕ

Първата стъпка в използването на универсалния инструмент е да го "почувствате". Хванете го в ръка, за да свикнете с теглото и баланса му. Почувствайте скосяването на корпуса. Благодарение на него инструментът може да се хваща почти като писалка или молив.

Винаги дръжте инструмента далеч от лицето си. Консумативите могат да се повредят по време на работа и да се разпаднат с увеличаване на оборотите.

Не закривайте с ръка вентилационните отвори, когато държите инструмента. Двигателят може да прегрее, ако вентилационните отвори са запушени. ВАЖНО! Първо се упражнете на ненужно парче от материала, за да разберете как се осъществява високоскоростната работа на инструмента. Не забравяйте, че вашият универсален инструмент ще се представи най-добре, ако оставите скоростта, заедно с подходящия консуматив на Dremel или друго приспособление да свършат работата вместо вас. При възможност избягвайте упражняването на натиск върху инструмента по време на работа. Вместо това приближете въртящия консуматив леко до работната повърхност и го оставете да докосне точката, в която искате да започнете. Концентрирайте се върху направляването на инструмента по детайла, като упражнявате много лек натиск с ръка. Оставете аксесоара да свърши работата. Обикновено е по-добре да се направи няколко минавания с инструмента, вместо да се свърши цялата работа с едно минаване. При внимателна работа имате най-голям контрол и се намалява опасността от грешки.

ЗАХВАЩАНЕ НА ИНСТРУМЕНТА

За най-добро управление при работа хванете инструмента като молив между палеца и показалеца си. ФИГУРА 6

Начинът на хващане "голф" се използва при по-тежки работи като грубо шлайфане или рязане. ФИГУРА 7

РАБОТНИ СКОРОСТИ

За да изберете правилната скорост за всяка работа, използвайте пробно парче от материала.

ПЛЪЗНЕТЕ ПРЕВКЛЮЧАТЕЛЯ "ВКЛ./ИЗКЛ."

Инструментът се поставя в състояние "ВКЛ." чрез плъзгача, разположен от горната страна на корпуса на мотора.

ЗА ДА ВКЛЮЧИТЕ ИНСТРУМЕНТА, плъзнете бутона за превключване напред.

ЗА ДА ИЗКЛЮЧИТЕ ИНСТРУМЕНТА, плъзнете бутона за превключване назад.

ВИСОКОЕФЕКТИВЕН МОТОР

Инструментът ви е снабден с високоэффективен мотор за въртящи се инструменти. Той увеличава универсалността на въртящия се инструмент, тъй като позволява задвижване на допълнителни приставки от Dremel

ЕЛЕКТРОНЕН МОНИТОРИНГ

Инструментът е снабден със система за вътрешно електронно наблюдение, която осигурява „плавен старт“, който ще намали напреженията, възникващи при включване с висок въртящ момент. Системата помага и за подобряване на техническите характеристики на двигателя и на батерията чрез прекъсване на напрежението към инструмента при възникване на условия за заглъхване поради претоварване (вижте раздел "Защита от заглъхване поради претоварване"). В такива ситуации двигателят и батерияният блок са защитени чрез намаляване на напрежението към двигателя.

ПРЕВКЛЮЧАЩ ПЛЪЗГАЧ ЗА ПРОМЕНЛИВАТА СКОРОСТ

Вашият механизирани инструмент е оборудван с плъзгач, с който можете да промените скоростта. По време на работа скоростта може да бъде регулирана чрез плъзгане на ключа назад или напред спрямо всяка една от настройките.

Скоростта на въртящия се инструмент се управлява чрез настройване на този регулатор, разположен върху корпуса. ФИГУРА 8

Настройки на приблизителния брой обороти

Настройка за превключване	Обороти
5	5000-7000 min ⁻¹
10	7000-10000 min ⁻¹
*15	13000-17000 min ⁻¹
20	18000-23000 min ⁻¹
25	23000-27000 min ⁻¹
30	28000-33000 min ⁻¹

* При използване на телени четки не превишавайте 15 000 мин⁻¹.

Вижте графиката „Настройки на скоростта“ на стр.4-7, която ще ви помогнат да изберете правилната скорост за обработвания материал и консуматива, който използвате.

В повечето случаи може да се постигнат успешни резултати при най-високата скорост. Но някои материали (някои пластмаси и метали) могат да се увредят от топлината, която се отделя при високите обороти, и затова трябва да се обработват при сравнително по-ниски обороти. Ниските обороти (под 15 000 мин⁻¹ включително) обикновено са най-подходящи за полиране с използване на филцовите полиращи принадлежности. При почистването с четка винаги се изискват по-ниски оборотни скорости, за да се избегне изхвърлянето от държача. Оставете движението на самия инструмент да извършва работа на по-ниски обороти. По-високите обороти са по-подходящи за твърдо дърво, метал и стъкло, както и за пробиване, дърворезба, рязане, профилно фрезование, профилиране и направа на фуги или канали в дърво.

Някои препоръки по отношение на скоростта на инструмента:

- Пластмаси и други материали, които се топят при ниски температури, трябва да се режат при ниски скорости.
- Полиране, излъскване и почистване с телена четка трябва да се извършва при скорост не по-висока от 15 000 мин⁻¹, за да се избегне повреда на четката и вашата материал.
- Дървото трябва да се реже на висока скорост.
- Желязо или стомана трябва да се режат на висока скорост.
- Ако високооборотният режещ инструмент започне да вибрира, обикновено това показва, че той работи много бавно.
- Алюминий, медни, оловни, цинкови сплави и калай могат да се режат с различни скорости, в зависимост от типа на срязване, което ще го прави. Използвайте парафин (не вода) или друга подходяща смазка за режещия инструмент, за да предпазите полепване на отрязания материал по зъбите на режещия инструмент.

ЗАБЕЛЕЖКА: Увеличаването на натиска върху инструмента не дава отговор на въпроса, когато той не работи както трябва. Опитвайте различни консумативи или настройки на скоростта за постигане на желаня резултат.

ЗАЩИТА ОТ ПРЕТОВАРВАНЕ

Този инструмент има вградена защита от претоварване, която защитава мотора и батерията в случай на заглъхване поради претоварване. Ако оказвате прекалено силен натиск върху инструмента за твърде дълго време или заключите накрайника в работния детайл, особено при високи скорости, двигателят ще спре. Достатъчно е да извадите инструмента от материала който е причина за претоварването, и той ще започне да се върти отново с избраната скорост. Ако заглъхването на инструмента поради претоварване продължи повече от 5 секунди, той ще се изключи автоматично. Тази допълнителна функция защитава още по-добре двигателя и батерията от повреда. Когато батерията е почти изтощена, възможно е инструментът да започне да се изключва автоматично по-често от нормалното. Това означава, че е време да заредите батерията.

Поддръжката, извършена от неспособни лица, може да доведе до разместване на вътрешните проводници и компоненти, което представлява сериозна опасност. Препоръчваме инструментът да се обслужва само от сервиз на Dremel. За да се избегне нараняване от случайно включване или токов удар, винаги изключвайте щепсела от контакта преди работа по инструмента или почистване.

ПОЧИСТВАНЕ

⚠ ВНИМАНИЕ ЗА ДА ПРЕДОТВРАТИТЕ ИНЦИДЕНТИ, ПРЕДИ ПОЧИСТВАНЕ ВИНАГИ ИЗКЛЮЧАВАЙТЕ ИНСТРУМЕНТА И/ИЛИ ЗАРЯДНОТО УСТРОЙСТВО ОТ ЗАХРАНВАНЕТО.

Инструментът се почиства най-добре със сух състен въздух. При такова почистване винаги носете предпазни очила.

Вентилационните отвори и лостчетата за превключване трябва да се поддържат чисти и без наличие на чужди тела. Не се опитвайте да почиствате инструмента чрез поставяне на чужди предмети в отворите му.

⚠ ВНИМАНИЕ НЯКОИ ПОЧИСТВАЩИ ПРЕПАРАТИ И РАЗТВОРИТЕЛИ ПОВРЕЖДАТ ПЛАСТМАСОВИТЕ ЧАСТИ. Между тях са: бензин, въглероден тетрахлорид, почистващи разтворители, които съдържат хлор, амоняк и домакински почистващи препарати, които съдържат амоняк.

ТЕХНИЧЕСКО ОБСЛУЖВАНЕ И ГАРАНЦИЯ

⚠ ВНИМАНИЕ ВЪТРЕ НЯМА ЧАСТИ, ИЗИСКВАЩИ ОБСЛУЖВАНЕ ОТ ПОТРЕБИТЕЛЯ. ПРЕВАНТИВНАТА ПОДДРЪЖКА, ИЗВЪРШВАНА ОТ НЕУПЪЛНОМОЩЕН ПЕРСОНАЛ, МОЖЕ ДА ПРЕДИЗВИКА РАЗМЕСТВАНЕ НА ВЪТРЕШНИТЕ КАБЕЛИ И КОМПОНЕНТИ, КОЕТО ДА ДОВЕДЕ ДО ВЪЗНИКВАНЕ НА СЕРИОЗНА ОПАСНОСТ.

Препоръчваме ви да извършвате цялото обслужване на инструмента в сервизния център на Dremel. За сервизните техници: Преди извършване на обслужване изключете инструмента и/или зарядното устройство от захранващия източник.

Този продукт на DREMEL се предлага с гаранция, съответстваща на законово определените/конкретни за страната разпоредби; повреди, причинени от нормално износване и изхабяване, претоварване или неправилна експлоатация не се включват в гаранцията.

В случай на рекламация, изпратете на своя дилър инструмента и/или зарядното устройство в неразглобен вид заедно с документ за покупката.

ЗА ВРЪЗКА С DREMEL

За повече информация относно асортимента, поддръжката и горещата линия на Dremel посетете www.dremel.com.

Dremel, Konijnenberg 60, 4825 BD Breda, Холандия

HASZNÁLT SZIMBÓLUMOK



OLVASSA EL EZEKET AZ ELŐÍRÁSOKAT



HASZNÁLJON FÜLVÉDŐT



HASZNÁLJON VÉDŐSZEMÜVEGET



HASZNÁLJON PORMASZKOT



II. OSZTÁLYÚ KÉSZÜLÉK



NE DOBJA KI A VILLAMOS GÉPET, TARTOZÉKAIT ÉS CSOMAGOLÁSÁT A HÁZTARTÁSI HULLADÉKKAL EGYÜTT

AZ ELEKTROMOS KÉZISZERSZÁMRA VONATKOZÓ ÁLTALÁNOS BIZTONSÁGI FIGYELMEZTETÉSEK



⚠ FIGYELEM OLVASSA EL AZ ÖSSZES BIZTONSÁGI FIGYELMEZTETÉST ÉS UTASÍTÁST!

Ha nem tartja be a figyelmeztetéseket és előírásokat, akkor az áramütéshez, tűzhöz és/vagy súlyos személyi sérülésekhez vezethet.

Őrizz meg a figyelmeztetéseket és az előírásokat későbbi használatra.

Az „elektromos kéziszerszám” kifejezés az alábbi figyelmeztetések mindegyikében a hálózati feszültségről működő (vezetékes) szerszámot vagy akkumulátoros (vezeték nélküli) szerszámot jelenti.

A MUNKATERÜLET BIZTONSÁGA

- A munkahely legyen tiszta és jól megvilágított. A rendezetlen és nem megfelelően megvilágított munkaterület balesetekhez vezethet.
- Ne dolgozzon az elektromos kéziszerszámmal olyan robbanásveszélyes környezetben, ahol éghető folyadékok, gázok vagy porok vannak. Az elektromos kéziszerszámok szikrákat keltenek, amelyek a port vagy a gőzöket meggyújtják.
- Tartsa távol a gyerekeket és az idegen személyeket a munkahelytől, ha az elektromos kéziszerszámot használja. Ha elvonják a figyelmét, elveszítheti az uralmát a berendezés felett.

ELEKTROMOS BIZTONSÁGI ELŐÍRÁSOK

- A készülék csatlakozódugójának illeszkednie kell a dugaszolóaljzatba. A csatlakozódugót semmilyen módon nem szabad megváltoztatni. Védőföldeléssel

ellátót elektromos kéziszerszámokhoz ne használjon csatlakozó adaptert. *Ha nem módosítja a csatlakozódugót és a dugó illeszkedik az aljzatba, azzal csökkentheti az áramütés kockázatát.*

- b. Kerülje a földelt felületek, például csövek, fűtőtestek, kályhák és hűtőgépek megérintését. Az áramütési veszély megnövekszik, ha a teste le van földelve.
- c. Tartsa távol az elektromos kéziszerszámot az esőtől vagy nedveségtől. *Ha víz kerül egy elektromos kéziszerszámra, az megnöveli az áramütés veszélyét.*
- d. Soha ne használja az elektromos kábelt a rendeltetésétől eltérő célra. A szerszámot soha ne hordozza a kábelnél fogva, és soha ne húzza ki a hálózati csatlakozó dugót a kábelnél fogva. Tartsa távol a kábelt hőforrásoktól, olajtól, éles élektől és mozgó gépalkatrészekről. *A megrongálódott vagy megtekeredett kábel növeli az áramütés veszélyét.*
- e. Ha kültéren működteti a kéziszerszámot, akkor kültéri használatra alkalmas hosszabbítót használjon. *A szabadban való használatra engedélyezett hosszabbító használata csökkenti az áramütés veszélyét.*
- f. Ha az elektromos kéziszerszámot nedves helyen kell használnia, akkor maradóáram-éscszeddel (RCD) védett aljzatot használjon! *Az RCD alkalmazása csökkenti az áramütés kockázatát.*

SZEMÉLYEK BIZTONSÁGA

- a. Munka közben mindig legyen óvatos, ügyeljen arra, amit csinál, és meggondoltan dolgozzon az elektromos kéziszerszámmal. Ha fáradt, vagy gyógyszerrel, alkohollal vagy orvosságok hatása alatt áll, ne használja a kéziszerszámot. *Egy pillanatnyi figyelmetlenség a szerszám használatában közben komoly sérülésekhez vezethet.*
- b. Viseljen személyi védőfelszerelést. Mindig viseljen védőszemüveget. A személyi védőfelszerelések, mint porvédő maszk, csúszásbiztos védőcipő, védősisak és fűlvédő megfelelő körülmények között történő használata csökkenti a személyi sérülések kockázatát.
- c. Kerülje el a készülék akaratlan üzembe helyezését. Győződjön meg arról, hogy az elektromos kéziszerszám ki van kapcsolva, mielőtt csatlakoztatná a hálózathoz és/vagy felszerelné az akkumulátort, felvenné vagy hordozná a szerszámot. *Ha az elektromos kéziszerszám felemelése közben az újrat a kapcsolón tartja, vagy ha a készüléket bekapcsolt állapotban csatlakoztatja az áramforráshoz, az balesetekhez vezethet.*
- d. Az elektromos kéziszerszám bekapcsolása előtt okvetlenül távolítsa el a beállítószerszámot vagy tokmánykulcsot. Az elektromos kéziszerszám forgó részében felejtett beállítószerszám vagy tokmánykulcs sérüléseket okozhat.
- e. Ne próbáljon túl messzire nyúlni a kéziszerszámmal. Ügyeljen arra, hogy mindig biztosan álljon és az egyensúlyát megtartsa. *Így az elektromos kéziszerszám felett várhatlan helyzetekben is jobban tud uralkodni.*
- f. Viseljen megfelelő ruhát. Ne viseljen bő ruhát vagy ékszerket. Tartsa távol a haját, a ruháját és a kesztyűjét a mozgó részekről. *A bő ruhát, az ékszerket és a hosszú haját a mozgó alkatrészek magukkal rántathatják.*
- g. Ha az elektromos kéziszerszámra fel lehet szerelni a por elszívásához és összegyűjtéséhez szükséges berendezéseket, győződjön meg róla, hogy azok megfelelő módon hozzá vannak kapcsolva a készülékhez és rendeltetésüknek megfelelően

működnek. *A porgyűjtés alkalmazása csökkenti a munka során keletkező por veszélyes hatását.*

AZ ELEKTROMOS KÉZISZERSZÁM KEZELÉSE ÉS HASZNÁLATA

- a. Ne terhelje túl a kéziszerszámot. A munkájához csak az arra szolgáló elektromos kéziszerszámot használja. *Egy alkalmas elektromos kéziszerszámmal a megadott teljesítménytartományon belül jobban és biztonságosabban lehet dolgozni.*
- b. Ne használjon olyan elektromos kéziszerszámot, amelynek a kapcsolója elromlott. *Az olyan elektromos kéziszerszám, amelyet nem lehet sem be-, sem kikapcsolni, veszélyes és meg kell javíttatni.*
- c. Húzza ki a csatlakozó dugót a dugaszolóaljzattól és/vagy vegye ki az akkumulátort az elektromos kéziszerszámból, mielőtt a szerszámon beállítási munkákat végez, tartozékokat cserél vagy a szerszámot eltávolítja. *Ez az elővigyázatossági intézkedés meggátolja a szerszám akaratlan üzembe helyezését.*
- d. A használaton kívüli elektromos kéziszerszámokat olyan helyen tárolja, ahol azokhoz gyerekek nem férhetnek hozzá. Ne hagyja, hogy olyan személyek használják az elektromos kéziszerszámot, akik nem ismerik a szerszámot, vagy nem olvasták el ezt az útmutatót. *Az elektromos kéziszerszámok veszélyesek, ha azokat gyakorlatlan személyek használják.*
- e. Az elektromos kéziszerszámot megfelelően tartsa karban. Ellenőrizze, hogy a mozgó alkatrészek kifogástalanul működnek-e, nincsenek-e beszorulva, és nincsenek-e eltörve vagy megrongálódva olyan alkatrészek, amelyek hatással lehetnek az elektromos kéziszerszám működésére. A kéziszerszám megrongálódott részeit a készülék használatát előtt javíttassa meg. *Sok olyan baleset történik, amelyet az elektromos kéziszerszám nem kielégítő karbantartására lehet visszavezetni.*
- f. Tartsa tisztán és éles állapotban a vágószerszámokat. Az éles vágóélekkel rendelkező és gondosan ápolat vágószerszámok ritkábban ékelődnek be és azokat könnyebben lehet vezetni és irányítani.
- g. Az elektromos kéziszerszámokat, tartozékokat, betétszerszámokat stb. csak ezen előírásoknak megfelelően használja. Vegye figyelembe a munkakörülményeket és a kivitelezendő munka sajátosságait. *Az elektromos kéziszerszám eredeti rendeltetésétől eltérő célokra való alkalmazása veszélyes helyzetekhez vezethet.*

AZ AKKUMULÁTOROS SZERSZÁM KEZELÉSE ÉS HASZNÁLATA

- a. A kéziszerszámot csak a gyártó által meghatározott töltővel töltsse fel. *Egy adott akkumulátortípushoz való töltő tűzveszélyes helyzetet teremthet, ha más típusú akkumulátor töltésére használják.*
- b. Csak a hozzá tervezett akkumulátorokkal használja a szerszámot! *Bármely más akkumulátor használata sérülést vagy tüzet okozhat.*
- c. Amikor nem használja az akkumulátort, akkor tartsa azt távol más fém tárgyaktól, mint például papírkapocs, aprópénz, tű, csavar vagy más kis fémtárgy, amelyek összeköthetik az egyik érintkezőt a másikkal! *Az akkumulátor érintkezőinek rövidre zárása égést vagy tüzet okozhat.*
- d. Szükséges körülmények között folyadék szivárghat ki az akkumulátorból; ne érjen hozzá! *Ha véletlenül mégis hozzáér, akkor öblítse le vízzel!*

Ha a szemébe kerül, akkor kérjen orvosi segítséget!
Az akkumulátorból kiszivárgó folyadék irritációt vagy égést okozhat.

SZERVIZ

- a. Az elektromos kéziszerszámot csak szakképzett személy javíthatja, kizárólag eredeti pótalkatrészek felhasználásával. *Ez biztosítja, hogy az elektromos kéziszerszám biztonságos maradjon.*

BIZTONSÁGI ELŐÍRÁSOK AZ ÖSSZES MŰVELETRE

KÖZÖS BIZTONSÁGI FIGYELMEZTETÉSEK KÖSZÖRÜLESHÉZ, CSISZOLÓZÁSHOZ, DRÓTKEFÉLÉSHÉZ, POLÍROZÁSHOZ ÉS CSISZOLÓ VÁGÓTÁRCSÁS MŰVELETEKHEZ

- a. Ez az elektromos kéziszerszám köszörűként, csiszológépként, drótkefeként, polírozógépként, gravírozógépként és daraboló csiszológépként használható. Vegyen figyelembe minden figyelmeztető jelzést, előírást, ábrát és adatot, amelyet az elektromos kéziszerszámhoz mellékeltek. *Ha nem tartja be a következő előírásokat, akkor az áramütéshez, tűzhez és/vagy súlyos személyi sérülésekhez vezethet.*
- b. Ne használjon olyan tartozékokat, amelyeket a gyártó nem ehhez az elektromos kéziszerszámhoz tervezett, illetve használatát nem javasolta. *Az a tény, hogy a tartozékok rögzíteni tudja az elektromos kéziszerszámra, nem garantálja annak biztonságos alkalmazását.*
- c. A csiszoló tartozékok névleges fordulatszámának legalább akkorának kell lennie, mint az elektromos kéziszerszámon megadott legnagyobb fordulatszám. *A névlegesnél gyorsabban forgó csiszoló tartozékok széttörhetnek.*
- d. A tartozék külső átmérőjének és vastagságának meg kell felelnie az elektromos kéziszerszám névleges teljesítményének. *A hibásan méretezett tartozékokat nem lehet megfelelően irányítani.*
- e. A csiszolókorongoknak, csiszolótányérokknak vagy más tartozékoknak pontosan illeszkedniük kell az elektromos kéziszerszám tengelyére vagy befogóhüvelyébe. *Az olyan tartozékok, amelyek nem illeszkednek pontosan a szerszám tengelyére, kiegyensúlyozatlanul forognak, erősen beremegnek és lehetetlenné tehetik a kéziszerszám irányítását.*
- f. A tűskéres szerelt korongokat, csiszolódobokat, vágótárcsákat vagy egyéb tartozékokat megfelelően be kell illeszteni a befogóhüvelybe vagy tokmánya. *Ha a tűskét nem megfelelően fogja be és/vagy a korong túlnyúlása túl nagy, a befogott korong kilazulhat és nagy sebességgel kilőhet.*
- g. Ne használjon megrongálódott tartozékokat. Vizsgálja meg minden egyes használat előtt a tartozékokat: ellenőrizze, nem patogzott-e le és nem repedt-e meg a csiszolókorong, nincs-e eltörve, megrepedve, vagy nagy mértékben elhasználódva a csiszolótányér, nincsenek-e a drótkéfében kilazult, vagy eltörött drótok. Ha az elektromos kéziszerszám vagy a tartozék leesik, vizsgálja meg, nem rongálódott-e meg, vagy használjon egy hibátlan tartozékokat. Miután ellenőrizte és felszerelte a tartozékokat, kerülje el a jelenlévő személyekkel együtt a forgó tartozék síkját, és járassa egy percig az elektromos kéziszerszámot terhelés nélkül a

legmagasabb fordulatszámán. *A megrongálódott tartozékok ezalatt a próbaidő alatt általában már széttörnek.*

- h. Viseljen személyi védőfelszerelést. Használjon az alkalmazásnak megfelelő védőálarcot, munkavédelmi szemüveget vagy védőszemüveget. Amennyiben célszerű, viseljen porvédő álarcot, zajtompító fülvédőt, védőkesztyűt vagy különleges kötényt, amely távol tartja a csiszolószerszám-és anyagrezecskéket. *A munkavédelmi szemüvegnek meg kell védenie a szemét a kirepülő idegen anyagoktól, amelyek a különböző alkalmazások során keletkeznek. A por- vagy védőálarcnak meg kell szűrnie a használat során keletkező port. Ha hosszú ideig ki van téve az erős zajnak, halláskárosodást szenvedhet.*
- i. Ügyeljen arra, hogy a többi személy biztonságos távolságra maradjon az Ön munkaterületétől. Minden olyan személynek, aki belép a munkaterületre, személyi védőfelszerelést kell viselnie. *A munkadarab vagy tartozék letört részei kirepülhetnek, és a közvetlen munkaterületen kívül is személyi sérülést okozhatnak.*
- j. Az elektromos kéziszerszámot csak a szigetelt fogófelületeknél fogja meg, ha fennáll a veszélye, hogy a vágásra használt tartozék a rejtett vezetékekkel érintkezhet. *Ha a tartozék feszültség alatt álló vezetékekhez ér, az elektromos kéziszerszám szabadon álló fémrészei szintén feszültség alá kerülhetnek és áramütést okozhatnak.*
- k. Mindig fogja szilárdan a szerszámot a kezében az indítás során. *A motor reakciónyomatéka a felgyorsítás során kifordíthatja a szerszámot a kezéből.*
- l. A munkadarabot fogja le pillanatnyorítával, ahol ez lehetséges. A kisebb munkadarabokat soha ne fogja az egyik kezében, hogy a másik kezében tartott szerszámmal megmunkálja. *A kis munkadarabok leszorítása esetén a kezeivel könnyebben irányíthatja a szerszámot. A kör alakú munkadarabok, például rudak, csövek vagy hengerek elgurulhatnak vágás közben, és ezzel a korong megszorulhat vagy Ön felé ugorhat.*
- m. Soha ne tegye le az elektromos kéziszerszámot, mielőtt a tartozék teljesen leállna. *A forgásban lévő tartozék beakadhat a felületbe, és Ön elveszítheti az uralmát az elektromos kéziszerszám felett.*
- n. A tartozékok cseréje vagy beállítás után győződjön meg róla, hogy a befogóhüvely anyája, a tokmánya vagy bármi más rögzítőelem megfelelően meg lett húzva. *A kilazult beállítóeszközök váratlanul elmozdulhatnak, az irányítás elvesztését okozhatják, és az elszabadult forgó alkatrészek nagy erővel vágódhatnak ki.*
- o. Az elektromos kéziszerszámot működés közben ne vigye másik helyre. A forgó tartozék egy véletlen érintkezés során beleakadhat a ruhájába, és a tartozék belefúródhat a testébe.
- p. Tisztítsa meg rendszeresen az elektromos kéziszerszám szellőzőnyílásait. *A motor ventilátora beszívja a port a házba, és a nagyobb mennyiségű fémpor felhalmozódása elektromos veszélyekhez vezethet.*
- q. Ne használja az elektromos kéziszerszámot éghető anyagok közelében. *A szikrák ezeket az anyagokat meggyújtják.*
- r. Ne használjon olyan tartozékokat, amelyek alkalmazásához folyékony hűtőanyagra van szükség. *Víz és egyéb hűtőfolyadékok alkalmazása áramütéshez vezethet.*

VISSZARÚGÁS ÉS KAPCSOLÓDÓ FIGYELMEZTETÉSEK

A visszarágás és a beékelődő vagy leblokkoló forgó tartozék, például csiszolókorong, csiszolószalag, drótkefe stb. hirtelen reakciója. A beékelődés vagy leblokkolás a forgó tartozék hirtelen leállításához vezet. Ez az irányítatlan elektromos kéziszerszámot a tartozéknak a leblokkolási pillanatban fennálló forgási irányával szembeni irányban megpendíti.

Ha például egy csiszolókorong beékelődik, vagy leblokkol a megmunkálásra kerülő munkadarabban, a csiszolókorongnak a munkadarabra bemező éle leáll, és így a csiszolókorong kiugorhat vagy visszarágást okozhat. A csiszolókorong ekkor a korongnak a leblokkolási pillanatban fennálló forgásirányától függően a kezelő személy felé, vagy attól távolodva mozdul el. A csiszolókorong ilyenkor el is törhet.

A visszarágás az elektromos kéziszerszám hibás vagy helytelen használatának következménye. Ezt az alábbiakban leír, megfelelő óvintézkedésekkel meg lehet gátolni.

- Tartsa szorosan az elektromos kéziszerszámot, és hozza a testét és a karjait olyan helyzetbe, amelyben fel tudja venni a visszarágó erőket.**
A kezelő személy megfelelő óvintézkedésekkel ellentárolhatja a visszarágó erőket.
- A sarkok és élek közelében különösen óvatosan dolgozzon, akadályozza meg, hogy a tartozék lepatantjon a munkadarabról, vagy beékelődjön a munkadarabra.**
A forgó tartozék a sarkoknál, éleknél és lepatantás esetén könnyen beékelődik. Ez a készülék feletti uralom elvesztéséhez, vagy visszarágáshoz vezethet.
- Ne fogjon be fogazott fűrészlapot.**
Az ilyen tartozékok gyakran visszarágáshoz vezetnek, és a kezelő elveszítheti az uralmát az elektromos kéziszerszám felett.
- Mindig abban az irányban engedje a tartozékot az anyagba, amelyben a vágóél kilép az anyagból (amely irányba a forgácsokat is szórja).**
Ha rossz irányba tolja elő a szerszámot, a vágóél kilép a munkadarabból és a szerszámot az előtölés irányába rántja.
- Forgó fűrészkorongok, darabolókorongok, nagy sebességű vágószerszámok vagy wolfram-karbid vágókorongok használatakor mindig szorosan fogja be a munkadarabot.**
Ezek a korongok megszorulnak, ha enyhén megdönti őket a horonyban, és visszarághatnak. Ha a darabolókorong megszorul, általában a korong maga törik el. Ha fűrészkorong, nagy sebességű vágószerszám vagy wolfram-karbid vágókorong szorul meg, kiugorhat a horonyból és elveszítheti az irányítást a szerszám felett.

KÜLÖN BIZTONSÁGI FIGYELMEZTETÉSEK A CSISZOLÁSHOZ ÉS DARABOLÁSHOZ

- Kizárólag az adott elektromos kéziszerszámoz és az adott alkalmazáshoz ajánlott tárcsátipusokat használja.**
Például soha ne csiszoljon egy darabolótárcsa oldalával. A darabolótárcsák arra vannak méretezve, hogy az anyagot a tárcsa élével munkálják le. Az ilyen tárcsákra ható oldalirányú erő a tárcsa töréséhez vezethet.
- Menetes csiszolóköpökhöz és dugókhöz kizárólag sértetlen korongtűskét használjon leesztergálás nélküli gyűrűvel, amely megfelelő méretű és hosszúságú.**
A megfelelő befogótűske csökkenti a törés valószínűségét.
- Kerülje el a darabolótárcsa „leblokkolását”, és ne gyakoroljon túl erős nyomást. Ne végezzen**

túl mély vágást. A túlterhelés megnöveli a tárcsa igénybevételeit, a beékelődési vagy leblokkolási hajlamát, és visszarágáshoz vagy a tárcsa töréséhez vezethet.

- Kerülje el a forgó tárcsa síkjába eső, és a tárcsa mögötti tartományt.**
Ha a tárcsa a munkadarabban a kezelőtől távolodó irányban mozog, akkor egy esetleges visszarágás a forgó tárcsát és az elektromos kéziszerszámot egyenesen a kezelő felé lendíti.
- Ha a tárcsa megszorul, beékelődik, vagy ha a kezelő megszakítja a munkát, kapcsolja ki az elektromos kéziszerszámot, és tartsa azt mozdulatlanul, amíg a tárcsa teljesen leáll.**
Soha ne próbálja meg kihúzni a még forgó tárcsát a vágásból, mert ez visszarágáshoz vezethet. Határozza meg és hárítsa el a megszorulás, beékelődés okát.
- Addig ne kapcsolja ismét be az elektromos kéziszerszámot, amíg az benne van a munkadarabban.**
Várja meg, amíg a tárcsa eléri a teljes fordulatszámát, majd óvatosan illeszse be a vágásba. A tárcsa ellenkező esetben beékelődhet, kiugorhat a munkadarabból, vagy visszarágáshoz vezethet.
- Támassza meg a lemezeket vagy nagyobb munkadarabokat, hogy csökkentse egy beékelődő tárcsa következtében fellépő visszarágás kockázatát.**
A nagyobb munkadarabok saját súlyuk alatt meghajolhatnak. A munkadarabot a tárcsán mindkét oldalán, a vágási vonal közelében, és a szélénél alá kell támasztani.
- Ha egy meglévő falban, vagy más be nem látható területen hoz létre „zseb alakú beszúrásokat”, járjon el különösen óvatossággal.**
Az anyagba behatoló tárcsa gáz- vagy vízvezetékbe, elektromos vezetékbe vagy más tárgyakra ütközhet, amelyek visszarágást okozhatnak.

BIZTONSÁGI FIGYELMEZTETÉSEK A DRÓTKEFÉVEL VÉGZETT MUNKÁKHOZ

- Figyeljen arra, hogy a drótkéfből a normális használat közben is kirepülhetnek drótdarabok. Ne terhelje túl a drótkéft a berendezésre gyakorolt túl nagy nyomással.**
A kirepülő drótdarabok igen könnyen áthatolhatnak a vékonyabb ruhadarabokon és/vagy az emberi bőrön.
- Járassa a drótkéft üzemi fordulatszámon legalább egy percig, mielőtt használni kezd. Eközben senki nem állhat a drótkéfe előtt vagy vele egy vonalban.**
A bejáratási idő alatt drótdarabok vagy sörték szállhatnak ki a kéfből.
- A forgó drótkéfe szórását irányítsa magától távol.**
A drótkéfék használata során a nagy fordulatszámokon kisebb szemcsék és drótdarabok repülhetnek ki és sérülést okozhatnak a kezelő bóján.
- Drótkéfe használatánál ne haladja meg a 15.000 percenkénti fordulatszámot.**

▲ FIGYELEM NE MUNKÁLJON MEG A BERENDEZÉSSEL AZBESZTET TARTALMAZÓ ANYAGOKAT (AZ AZBESZTNEK RÁKKELTŐ HATÁSA VAN).

▲ FIGYELEM HOZZA MEG A SZÜKSÉGES VÉDŐINTÉZKEDÉSEKET, HA A MUNKÁK SORÁN EGÉSZSÉGGÁROSÍTÓ HATÁSÚ, ÉGHETŐ VAGY ROBBANÉKONY POROK KELETKEZHETNEK (egyes porfajták rákkeltő hatásúak); viseljen porvédő álarcot és használjon, ha hozzá lehet csatlakoztatni a berendezéshez, egy por-/forgácselzívó berendezést.

KÖRNYEZET

HASZNOSÍTÁS

Az elektromos kéziszerszámot, a tartozékokat és a csomagolást a környezetvédelmi szempontoknak megfelelően kell újrafelhasználásra előkészíteni.

CSAK AZ EU-TAGORSZÁGOK SZÁMÁRA



Ne dobja ki az elektromos kéziszerszámokat a háztartási szemétkébe!
Az Elektromos és elektronikus hulladékokra vonatkozó 2012/19/EK sz. Európai irányelvnek, és az adott országok jogharmonizációjának megfelelően a már használhatatlan elektromos kéziszerszámokat elkülönítve össze kell gyűjteni, és környezetvédelmi szempontból megfelelő módon kell eltávolítani.

JELLEMZŐK

ÁLTALÁNOS MŰSZAKI ADATOK

Névleges feszültség . . . 10,8 V
Névleges áramfelvétel. . . 1,3–2,0 Ah
Névleges sebesség. . . . (n) 33000 min⁻¹
Befogási átmérő 0,8 mm, 1,6 mm, 2,4 mm, 3,2 mm

A TÖLTŐ MŰSZAKI ADATAI

Tápfeszültség 230 V, 50–60 Hz, 26 W
Kimenet 3,6 V - 10,8 V 1,5 A

HOSSZABBÍTÓ KÁBELEK

Használjon teljesen letekerített, 5 A terhelhetőségű, biztonságos hosszabbító kábeleket.

ÖSSZESZERELÉS

TARTOZÉKOK, BEFOGÓHÜVELYEK CSERÉJE VAGY A SZERSZÁM SZERVIZELÉSE ELŐTT MINDIG KAPCSOLJA KI A SZERSZÁMGÉPET.

AKKUMULÁTOR TÖLTÖTTSGÉT JELZŐ LÁMPÁK

A szerszám a töltöttség állapotát mutató lámpákkal van felszerelve (1 D. ábra). A lámpák az akkumulátor töltöttségét mutatják.

3 / 3 folyamatos LED = 67-100%
2 / 3 folyamatos LED = 34-66%
1 / 3 folyamatos LED = 16-33%
1 / 3 villogó LED = 0-15%

3 "egymás melletti" lámpa – az akkumulátor töltöttsége túl alacsony a szerszám meghajtásához. Töltse fel az akkumulátort.

3 "villogó" lámpa – az akkumulátor túl meleg a használathoz. Kapcsolja ki a szerszámot, és hagyja lehűlni az akkumulátort.

A szerszám fejlett elektronikával rendelkezik, amely megvédi az akkumulátor Li-Ion celláit a túl nagy működési hőmérséklet és áramfelvétel okozta sérülésektől. Ha a figyelmeztető szimbólum világít vagy a szerszám intenzív használat közben leáll, az azt jelentheti, hogy a Li-Ion cellák a maximális működési hőmérséklet

közélebe kerültek, és az akkumulátort ki kell cserélni vagy a további használat előtt hagyni kell lehűlni a környezeti hőmérsékletre. Ha a készülék túlterhelés miatt automatikusan leáll, akkor néhány másodpercre ki kell kapcsolni a kapcsolóját, hogy a további használat előtt alapállapotba tudjon állni az áramkör.

FONTOS MEGJEGYZÉSEK A TÖLTÉSHEZ

1. A töltő csak akkor tudja gyorsan feltölteni az akkumulátort, ha annak hőmérséklete 0°C (32°F) és 45°C (113°F) között van. Ha az akkumulátor túl meleg vagy túl hideg, akkor a töltő nem tudja gyorsan feltölteni azt. (Ez akkor fordulhat elő, amikor az akkumulátor túlságosan felmelegszik az erős használatból). Amikor az akkumulátor hőmérséklete visszatér a 0 °C (32 °F) és 45 °C (113 °F) közötti tartományba, akkor a töltő automatikusan megkezdheti a töltést.
2. Ha jelentősen csökken a töltésenkénti működési idő, az azt jelenti, hogy az akkumulátor élettciklusa végéhez közeledik, és ki kell azt cserélni.
3. Ügyeljen arra, hogy a tárolás alatt ki legyen húzva a töltő.

MEGJEGYZÉS: A nem a Dremel által értékesített töltő vagy akkumulátor használata a garancia elvesztésével jár.

AZ AKKUMULÁTOR TÖLTÉSE (875 MODELL)

Csatlakoztassa a töltő hálózati szinóját egy normál fali aljzathoz.

Az akkumulátor behelyezése előtt a töltő zöld jelzőlámpája világítani kezd. Ezzel jelzi, hogy feszültség alatt, működésre kész állapotban van.

Amikor behelyezi az akkumulátort a töltőbe, akkor a töltő zöld jelzőlámpája "VILLOGNI" kezd. Ez jelzi, hogy az akkumulátor gyors töltést kap.

ÁBRA 10

- A. Akkumulátor
- B. Töltő
- C. Zöld fény

Amikor a jelzőlámpa abbahagyja a "VILLOGÁST" (és folyamatosan zölden világít), akkor a gyors töltés befejeződött. Az akkumulátor teljesen fel lett töltve, és kivehető a töltőből.

Amikor elkezd az akkumulátor töltését, akkor a folyamatos zöld lámpa azt is jelentheti, hogy az akkumulátor túl meleg vagy túl hideg.

A gyors töltés csak akkor lehetséges, ha az akkumulátor hőmérséklete 0°C és 45°C között van.

Szükség esetén bekapcsolódik a töltő belső ventilátora, hogy a töltési folyamat hamarabb véget érhesen.

Amint az akkumulátor eléri a megfelelő hőmérsékletet, a töltő automatikusan gyors töltésre vált.

Az akkumulátort akkor is lehet használni, ha a lámpa még villog. A lámpa villogásának megszűnése a hőmérséklettel függően hosszabb időt igényelhet.

A zöld lámpa arra szolgál, hogy az akkumulátor gyorsöltését jelezze. Nem a teljes töltöttség pontos állapotát jelzi. A lámpa hamarabb abbahagyja a villogást, ha az akkumulátor nem volt teljesen lemerülve.

Ha a zöld lámpa folyamatosan "BE" van kapcsolva, akkor az akkumulátor nem fogadja a töltést.

ÁLTALÁNOS TUDNIVALÓK

A Dremel többfunkciós gép egy kiváló minőségű precíziós szerszám, amellyel aprólékos és bonyolult feladatok végezhetőek el. A Dremel tartozékok és szerelvények széles választéka sokféle feladat elvégzését teszi lehetővé. Ide

tartozik a homokszórás, vésés, metszés és hornyolás, vágás, tisztítás és polírozás.

ÁBRA 1

- A. Tengelyrögztítő gomb
- B. Be/Ki kapcsoló
- C. Akasztó
- D. Akkumulátor szintjelzője
- E. Változtatható sebesség kapcsolója
- F. Akkumulátor
- G. Akkumulátor-kioldó fülek
- H. Szellőzőnyílások
- I. A szerszám háza
- J. Akkumulátor
- K. Akkumulátor-kioldó fülek
- L. Tengely
- M. Burkolósapka vagy EZ Twist™ integrált csavarkulcs/ orrburkolat
- N. Befogóhüvely-anya
- O. Befogóhüvely
- P. Befogóhüvely-kulcs

BEOFÓGHÜVELYEK

A többfunkciós szerszámhoz rendelkezésre álló tartozékok különböző szárméretekkal rendelkeznek. A különböző szárméretekhöz négy befogóhüvely-méret áll rendelkezésre. A befogóhüvelyek mérete a hátoldalukon lévő gyűrűkkel azonosítható.

ÁBRA 2

- A. Befogóhüvely-anya
- B. 3,2 mm-es befogóhüvely (480) gyűrű nélkül
- C. 2,4 mm-es befogóhüvely (481) három gyűrűvel
- D. 1,6 mm-es befogóhüvely (482) két gyűrűvel
- E. 0,8 mm-es befogóhüvely (483) egy gyűrűvel
- F. Azonosító gyűrűk

MEGJEGYZÉS: *Előfordulhat, hogy egyes többfunkciós szerszámkészletek nem tartalmazzák mind a négy befogóhüvely-méretet. A befogóhüvelyek külön megvásárolhatók.*

Mindig a használni kívánt tartozék szárának megfelelő méretű befogóhüvelyt használjon. Ne erőltessen be nagyobb átmérőjű szárát kisebb befogóhüvelybe.

BEOFÓGHÜVELYEK CSERÉJE

ÁBRA 3

- A. Befogóhüvely-kulcs
- B. Tengelyrögztítő gomb
- C. Befogóhüvely-anya
- D. Kilazítás
- E. Megszorítás

1. Nyomja meg a tengelybiztosító gombot és kézzel forgassa meg a tengelyt amíg a biztosító bekattan. A többfunkciós szerszám működése közben ne nyomja meg a tengelybiztosító gombot.
2. Benyomott tengelyrögztítő gomb mellett csavarja le a befogóhüvely-anyát. Szükség esetén használja a befogóhüvely-kulcsot.
3. A tengelyről lehúzza távolítsa el a befogóhüvelyt.
4. Szerelje fel a megfelelő méretű befogóhüvelyt a tengelyre és csavarja vissza, majd kézzel szorítsa meg a befogóhüvely-anyát. Ne húzza meg teljesen az anyát, ha a befogóhüvelyben nincs betét vagy tartozék.

TARTOZÉKOK CSERÉJE

1. Nyomja meg és tartsa nyomva a tengelyrögztítő gombot, kézzel forgassa meg a tengelyt, amíg a rögztítő bekattan. *A többfunkciós szerszám működése közben ne nyomja meg a tengelybiztosító gombot.*
2. Benyomott tengelyrögztítő gomb mellett lazítsa meg (ne távolítsa el) a befogóhüvely-anyát. Szükség esetén használja a befogóhüvely-kulcsot.
3. Helyezze be a betét vagy a tartozék szárát teljesen a befogóhüvelybe.
4. Lenyomott tengelyrögztítő gomb mellett kézzel szorítsa meg a befogóhüvely-anyát, amíg a tartozék szárát megfogja a hüvely.

MEGJEGYZÉS: *A Dremel tartozékok használatáról további információkat a tartozékokhoz mellékelt használati utasításban találhat.*

Csak a Dremel tesztelt, kiváló minőségű tartozékait használja.

EZ TWIST™ INTEGRÁLT CSAVARKULCS/ ORRBURKOLAT

ÁBRA 4

- F. EZ Twist™ integrált csavarkulcs/orrburkolat (nem minden 8200 típusú szerszámhoz elérhető)

Az orrburkolatban beépített csőfogó található, amellyel megállíthatja és meglazíthatja a befogóhüvely-anyát szabványos befogóhüvely-kulcs használata nélkül.

1. Csavarja le az orrburkolatot a szerszámról, majd a burkolat belsején lévő acélbetétet helyezze egy vonalba a befogóhüvely-anyával.
2. Benyomott tengelyrögztítő gomb mellett csavarja el az orrburkolatot az óramutató járásával ellentétesen a befogóhüvely-anya meglazításához. A többfunkciós szerszám működése közben ne nyomja meg a tengelybiztosító gombot.
3. Helyezze be a betét vagy a tartozék szárát teljesen a befogóhüvelybe.
4. Benyomott tengelyrögztítő gomb mellett csavarja el az orrburkolatot az óramutató járásával megegyezően a befogóhüvely-anya megszorítása érdekében.
5. Csavarja vissza az orrburkolatot eredeti helyzetébe. **MEGJEGYZÉS:** *A Dremel tartozékok használatáról további információkat a tartozékokhoz mellékelt használati utasításban találhat.*

Csak a Dremel tesztelt, kiváló minőségű tartozékait használja.

TARTOZÉKOK KIEGYENSÚLYOZÁSA

A precíziós munkához fontos, hogy a tartozékok egyensúlyban legyenek (hasonlóan, mint az Ön autójának kerekei). Egy tartozék centírozásához vagy kiegyensúlyozásához kissé lazítsa meg a befogóanyát, és forgassa el a tartozékot vagy a befogót 1/4 fordulattal. Szorítsa meg újra a befogóanyát, és kapcsolja be a forgószerszámot. Haugra, illetve érzésre Önnek kell tudnia megállapítani, hogy egyensúlyban forog-e a tartozék. Addig folytassa így a kiegyensúlyozást, míg el nem éri a lehető legkiegyensúlyozottabb működést.

AZ ELSŐ LÉPÉSEK

A többfunkciós szerszám használatának első lépése, hogy megismerkedjen a szerszámmal. Fogja a kezébe, hogy érezze a súlyát és az egyensúlyát. Tapintsa meg a burkolat kúpos kiképzését. Ez a kúposág lehetővé teszi, hogy a szerszámot úgy tartsa, mint egy tollat vagy egy ceruzát. **Mindig tartsa el a szerszámot az arcától. A kezelés során a tartozékok megérülhetnek, illetve a felgyorsulás során kirepülhetnek.**

A gép megfogásánál ügyeljen arra, hogy kezével ne zárja le a szellőzőnyílásokat! A szellőzőnyílások elzárása esetén túlmelegedhet a motor.

FONTOS! Gyakoroljon először egy hulladék anyagon, hogy megtapasztalja, hogyan működik a gép nagy fordulatszámra. Ne feledje, hogy többfunkciós szerszám a megfelelő fordulatszám és tartozékok, illetve szerelvények alkalmazása esetén nyújtja a legjobb teljesítményt. Használat közben lehetőleg ne gyakoroljon nyomást a szerszámra. Ehelyett finoman engedje rá a forgó tartozékot a munkadarab felületére, és hagyja, hogy megérintse az a pontot, ahol el szeretné kezdeni a munkát. Arra koncentráljon, hogy a szerszámot egy nagyon enyhe kéznyomással irányítsa a munkadarab felett. Engedje, hogy a tartozék végezze el a munkát.

Általában jobb többször végighaladni a szerszámmal, mint az egész feladatot egy menetben elvégezni. A finom mozdulatok biztosítják a legjobb irányítást és csökkentik a hiba esélyét is.

A SZERSZÁM TARTÁSA

Finom munkák esetén a szerszámot a hüvelyk- és a mutatóujja között, ceruza módjára tartva tudja a legjobban irányítani. ÁBRA 6

A „golfszerű” megfogási módszert nehezebb műveletekhez, pl. csiszoláshoz vagy vágáshoz javasolt használni. ÁBRA 7

ÜZEMI FORDULATSZÁMOK

Az egyes munkálatokhoz tartozó sebesség kiválasztásához használjon egy próbaanyagot.

CSÚSZTATHATÓ “BE/KI” KAPCSOLÓ

A szerszámot a motor házának tetején lévő csúsztatható kapcsolóval lehet “BE” állásba kapcsolni.

A SZERSZÁM “BEKAPCSOLÁSÁHOZ” csúsztassa előre a kapcsolót.

A SZERSZÁM “KIKAPCSOLÁSÁHOZ” csúsztassa hátra a kapcsolót.

NAGY TELJESÍTMÉNYŰ MOTOR

A szerszám egy nagy teljesítményű forgómotorral rendelkezik. Ez a motor tovább növeli a forgószerszám sokoldalúságát azzal, hogy további Dremel tartozékokat is képes meghajtani

ELEKTRONIKUS ELLENŐRZÉS

A szerszámnak van egy belső elektronikus monitorozó rendszere, amely biztosítja a “fokozatos indítást”, csökkentve az erős forgó mozgás elindulása által okozott nyomást. A rendszer azzal is segít a motor és az akkumulátor teljesítményének maximalizálásában, hogy leveszi a feszültséget a szerszámról, amikor az leáll (lásd az “Leállás elleni védelem” részt). A motort és az akkumulátort a feszültség motortól való elvételével védi meg a rendszer az ilyen helyzetekben.

VÁLTOZTATHATÓ SEBESSÉG CSÚSZÓKAPCSOLÓJA

A szerszám sebességállító csúszókapcsolóval van ellátva. A sebességet működés közben lehet állítani a kapcsoló előre és hátra csúsztatásával bármelyik állásba.

A forgószerszám sebessége ezzel - a készülék házán található - tárcsával szabályozható. ÁBRA 8

A fordulatszám szabályozása

Kapcsolóállás	Sebesség tartomány
5	5000-7000 min ⁻¹
10	7000-10000 min ⁻¹
*15	13000-17000 min ⁻¹
20	18000-23000 min ⁻¹
25	23000-27000 min ⁻¹
30	28000-33000 min ⁻¹

* Ne lépje át a 15000 min⁻¹ fordulatszámot, amikor a drótkéfért használja.

A megmunkált anyagnak és a használt tartozéknak megfelelő fordulatszám kiválasztása a 4-7. oldalakon található fordulatszám-beállítási diagramok alapján végezhető.

A legtöbb munka elvégezhető a szerszám legmagasabb fordulatszámú beállításával. Néhány anyag azonban (egyes műanyagok és fémek) károsodhatnak a nagy fordulatszám miatt fejlődő hőtől, ezért megmunkálásukat viszonylag alacsony fordulatszámokon kell végezni. Az alacsony sebesség (15000 ford/perc vagy kisebb fordulatszám) rendszerint a legjobb a polírozási műveletekhez a filcbevonatú polírozó tartozékok alkalmazása mellett. A kefék alkalmazásához alacsonyabb fordulatszámra van szükség, hogy elkerülhető legyen a drótok kiszabadulása a tartóból. Alacsonyabb fordulatszám-beállítások mellett hagyja, hogy a szerszám végezze el a munkát. A nagyobb sebességek jobban megfelelnek keményfához, fémekhez és üveghez, illetve fűráshoz, véséshez, vágáshoz, hornyoláshoz, formázáshoz és hornyok vagy csapok készítéséhez fában.

Néhány irányelv a szerszám fordulatszámára vonatkozóan:

- Az alacsony hőmérsékleten olvadó műanyagokat és egyéb anyagokat alacsony fordulatszámra kell megmunkálni.
- A drótkéfével végzett fényezés, csiszolás és tisztítás esetén ne állítsa a sebességet 15000 ford/perc érték fölé, hogy elkerülje a kefe és az anyag megrogálódását.
- Faanyagok vágását magas fordulatszámra végezze.
- Vas vagy acél vágását magas fordulatszámra végezze.
- Ha egy gyorsacél vágótárcsa elkezd vibrálni - ez általában arra utal, hogy a sebesség túl alacsony.
- Alumínium, réztötvözetek, ólomtötvözetek, cinktötvözetek és bádóg vágása különböző fordulatszámokon végezhető, a kívánt vágás típusától függően. Paraffin (nem víz) vagy más megfelelő kenőanyag használatával megelőzheti, hogy a levágott anyag a tárcsa fogaihoz tapadjon.

MEGJEGYZÉS: Ha a vágás nem megfelelő, nem az erő növelése a helyes megoldás. A kívánt eredmény eléréséhez próbálkozzon másik tartozék vagy fordulatszám-beállítás használatával.

LEÁLLÁS ELLENI VÉDELEM

Ez a szerszám egy beépített leállás elleni védelemmel rendelkezik, amely leállás esetén megvédi a motort és az

akkumulátort. Ha túl nagy nyomást gyakorol a szerszámmra vagy beszorul a hegye a munkadarabba, különösen nagy sebességnél, akkor a motor leáll. Egyszerűen vegye ki a szerszámot a munkadarabból, amelybe beleszorult, és a szerszám ismét a kiválasztott sebességgel fog forogni. Ha a szerszám 5 másodpercnél hosszabb ideig akad el, akkor automatikusan leállítja magát. Ez a kiegészítő funkció megvédi a motort és az akkumulátort, így azok nem mennek tönkre. Amikor az akkumulátor közel üresre lemerül, akkor a szerszám a normálisnál gyakrabban kapcsolódik ki automatikusan. Ilyenkor tölts fel az akkumulátort.

KARBANTARTÁS

A nem hozzáértő személyek által végzett karbantartás a belső alkatrészek és vezetékek helytelen visszahelyezésével járhat és komoly veszélyeket okozhat. Javasoljuk, hogy valamennyi karbantartási munkát a Dremel szervizképviseleteivel végeztessen el. A váratlan elindulás és az áramütés elkerülésének érdekében javítás vagy tisztítás megkezdése előtt húzza ki a szerszám csatlakozódugóját a fali csatlakozóaljzatból.

TISZTÍTÁS

FIGYELEM A BALESETEK ELKERÜLÉSE ÉRDEKÉBEN TISZTÍTÁS ELŐTT MINDIG ÁRAMTALANÍTSA A SZERSZÁMOT ÉS/VAGY A TÖLTŐT. A szerszámot a lehetőlegényebben száraz sűrített levegővel lehet megtisztítani. Mindig viseljen védőszemüveget, amikor a szerszámot sűrített levegővel tisztítja.

A szellőzőnyílásokat, a kapcsolókat és a karokat mindig tartsa tisztán és idegen anyagoktól mentesen. Ne próbálja meg a szerszám nyílásait hegyes tárgyakkal megtisztítani.

FIGYELEM EGYES TISZTÍTÓSZERKEK ÉS OLDÓSZERKEK KÁRT OKOZHATNAK A MŰANYAG ALKATRÉSZEKBEN. Ilyenek például a következők: benzín, szén-tetrafluorid, klór tartalmazó tisztító oldószerek, ammónia és ammóniát tartalmazó háztartási tisztítószerek.

SZERVIZ ÉS GARANCIA

FIGYELEM FELHASZNÁLÓ ÁLTAL NEM JAVÍTHATÓ BELSŐ ALKATRÉSZEKET TARTALMAZ. A JOGOSULTALAN SZEMÉLY ÁLTAL VÉGZETT MEGELŐZŐ KARBANTARTÁS A BELSŐ VEZETÉKEK ÉS ALKATRÉSZEK ROSSZ HELYERE TÖRTÉNŐ BEKÖTÉSÉVEL KOMOLY VESZÉLYT OKOZHAT. Azt ajánljuk, hogy a szerszám javítását bízva Dremel szervizközpontra. Szervizes szakembereknek: A javítás előtt szüntesse meg a szerszám és/vagy a töltő csatlakozását az áramforráshoz.

A DREMEL termék garanciája megfelel a törvényi, illetve országspecifikus előírásoknak; a normális használatból eredő kopás és elhasználódás, túlterhelés és helytelen kezelési miatt bekövetkező károsodásokra a garancia nem terjed ki.

Panasz esetén küldje vissza a szerszámot vagy a töltőt szétszerelés nélkül a vásárlást igazoló dokumentumokkal együtt a kereskedőhöz.

A DREMEL ELÉRHETŐSÉGEI

A Dremel termékválasztékával, támogatásával és bármilyen kérdéssel kapcsolatban a www.dremel.com címen talál információt.

Dremel, Konijnenberg 60, 4825 BD Breda, Hollandia

TRADUCERE A INSTRUCȚIUNILOR ORIGINALE

SIMBOLURI UTILIZATE



CITIȚI ACESTE INSTRUCȚIUNI



FOLOȘIȚI CĂȘTI DE PROTECȚIE



FOLOȘIȚI ECHIPAMENT DE PROTECȚIE VIZUALĂ



FOLOȘIȚI MASCĂ DE PROTECȚIE ANTIPRAF



CLASA DE CONSTRUCȚIE II



NU ARUNCAȚI UNEALTA ELECTRICĂ, ACCESORIILE ȘI AMBALAJUL ACESTEIA ÎMPREUNĂ CU GUNOIUL MENAJER.

INSTRUCȚIUNI DE SIGURANȚĂ PENTRU UNELTE ELECTRICE



ATENȚIE CITIȚI TOATE AVERTIZĂRILE DE SECURITATE ȘI TOATE INSTRUCȚIUNILE.

Nerespectarea acestor instrucțiuni poate duce la electrocutare, incendiu și/sau accidente grave.

Păstrați instrucțiunile pentru referințe ulterioare.

Termenul „unealtă electrică” din aceste instrucțiuni se referă la unealta electrică alimentată de la rețea (prin cablu de alimentare) sau acumulatori (fără cablu) de care dispuneți.

SIGURANȚA ZONEI DE LUCRU

- Păstrați curățenia și ordinea la locul de muncă.** Dezordinea și sectoarele de lucru neluminate pot duce la accidente.
- Nu lucrați cu unealta în mediu cu pericol de explozie, în care există lichide, gaze sau pulberi inflamabile.** Sculele electrice generează scântei care pot aprinde praful sau vaporii.
- Nu permiteți accesul copiilor și al altor persoane în timpul utilizării sculei electrice.** Dacă vă este distrasă atenția puteți pierde controlul asupra uneltei.

SECURITATEA ELECTRICĂ

- a. Ștecherul uneieltei trebuie sa fie potrivit prizei electrice. Nu este în niciun caz permisă modificarea ștecherului. Nu folosiți fișe adaptoare la unelele legate la pământ de protecție. Ștecherele nemodificate și prizele corespunzătoare diminuează riscul de electrocutare.
- b. Evitați contactul corporal cu suprafețe legate la pământ ca țevi, instalații de încălzire, sobe și frigider. Există un risc crescut de electrocutare atunci când corpul vă este legat la pământ.
- c. Feriți unealta de ploaie sau umezeală. Pătrunderea apei într-o sculă electrică mărește riscul de electrocutare.
- d. Nu trageți de cablu. Nu utilizați niciodată cablul pentru a transporta, a atârna sau a deconecta unealta electrică. Feriți cablul de căldură, ulei, mυχii ascuțite sau componente aflate în mișcare. Cablurile deteriorate sau încurcate măresc riscul de electrocutare.
- e. Când lucrați cu o sculă electrică în aer liber, utilizați un cablu prelungitor potrivit pentru lucrul în aer liber. Folosirea unui cablu prelungitor adecvat pentru mediul exterior diminuează riscul de electrocutare.
- f. Dacă operarea unei uneelte electrice într-o locație umedă este inevitabilă, utilizați o sursă de alimentare protejată prin dispozitiv de curent rezidual (RCD). Folosirea unui dispozitiv de curent rezidual (RCD) reduce riscul de electrocutare.

SECURITATEA PERSONALĂ

- a. Fiți atenți, aveți grijă de ceea ce faceți și procedați rațional atunci când lucrați cu o sculă electrică. Nu folosiți unealta când sunteți obosiți sau vă aflați sub influența drogurilor, a alcoolului sau a medicamentelor.
Un moment de neatenție în timpul utilizării unelei poate duce la răniri grave.
- b. Purtați echipament personal de protecție și întotdeauna ochelari de protecție. Întotdeauna purtați protecție pentru ochi și urechi. Purtarea echipamentului personal de protecție, precum mască antipraf, încălțăminte de protecție antiderapantă, cască de protecție sau căști de protecție, în funcție de tipul și utilizarea sculei electrice, diminuează riscul de rănire.
- c. Evitați o punere în funcțiune involuntară. Înainte de a introduce ștecherul în priză, asigurați-vă ca scula electrică este oprită. Dacă atunci când transportați unealta electrică țineți degetul pe intrerupător sau dacă porniți unealta electrică înainte de a o racorda la rețeaua de curent, puteți provoca accidente.
- d. Înainte de pornirea uneieltei electrice îndepărtați dispozitivele de reglare sau cheile fixe din aceasta. Un dispozitiv sau o cheie lăsată într-o componentă a uneieltei electrice care se rotește poate duce la răniri.
- e. Nu vă supraevaluați. Adoptați o poziție stabilă și mențineți-vă întotdeauna echilibrul. Astfel veți putea controla mai bine unealta electrică în situații neașteptate.
- f. Purtați îmbrăcăminte adecvată. Nu purtați îmbrăcăminte largă sau podoabe. Feriți părul, îmbrăcăminte și mânușile de piesele aflate în mișcare. Îmbrăcăminte largă, părul lung sau podoabele pot fi prinse în piesele aflate în mișcare.
- g. Dacă pot fi montate echipamente de aspirație și colectare a prafului, asigurați-vă ca acestea sunt racordate și folosite în mod corect. Utilizarea de echipamente pentru colectarea prafului poate reduce pericolul legate de praf.

UTILIZAREA ȘI MANEVRAREA SCULEI ELECTRICE

- a. Nu suprasolicitați unealta electrică. Folosiți pentru executarea lucrării dv. scula electrică destinată aceluși scop. *Cu scula electrică potrivită lucrați mai bine și mai sigur în domeniul de putere indicat.*
- b. Nu folosiți scula electrică dacă aceasta are intrerupătorul defect. O sculă electrică, care nu mai poate fi pornită sau oprită, este periculoasă și trebuie reparată.
- c. Scoateți ștecherul afară din priză și/sau îndepărtați acumulatorul, înainte de a executa reglaje la unealta electrică, a schimba accesoriilor sau de a pune unealta electrică la o parte. Această măsură de prevedere împiedică pornirea involuntară a uneieltei electrice.
- d. Păstrați sculele electrice nefolosite la loc inaccesibil copiilor. Nu lăsați să lucreze cu unealta persoane care nu sunt familiarizate cu aceasta sau care nu au citit aceste instrucțiuni. Nu lăsați să lucreze cu mașina persoane care nu sunt familiarizate cu aceasta sau care nu au citit aceste instrucțiuni.
- e. Întrețineți-vă unealta electrică cu grijă. Controlați dacă componentele mobile ale unelei electrice funcționează impecabil și dacă nu se blochează, sau dacă există piese rupte sau deteriorate astfel încât să afecteze funcționarea unelei. Înainte de utilizare dați la reparat piesele deteriorate. *Cauza multor accidente a fost întreținerea necorespunzătoare a sculelor electrice.*
- f. Mențineți bine ascuțite și curate dispozitivele de tăiere. Dispozitivele de tăiere întreținute cu grijă, cu tăișuri ascuțite se înțepenesc în mai mică măsură și pot fi conduse mai ușor.
- g. Folosiți scula electrică, accesoriile, dispozitivele de lucru etc. conform prezentelor instrucțiuni și în așa fel cum este prevăzut pentru acest tip special de unealta electrică. Țineți cont de condițiile de lucru și de activitatea care trebuie desfășurată. Folosirea sculelor electrice în alt scop decât pentru utilizările prevăzute, poate duce la situații periculoase.

FOLOSIREA ȘI ÎNTREȚINEREA SCULEI ELECTRICE CU ALIMENTARE PRIN ACUMULATOR

- a. Reîncărcați doar cu încărcătorul recomandat de producător. Un încărcător ce nu este potrivit pentru un tip de acumulator, poate provoca incendiu, dacă este folosit la un alt tip de acumulator.
- b. Folosiți sculele electrice doar cu acumuloarele potrivite doar pentru acea sculă. Folosirea unui alt acumulator crește riscul accidentărilor și al incendiilor.
- c. Dacă acumulatorul nu este folosit, țineți-l departe de obiecte metalice precum agrafe pentru prins hârtie, monede, chei, cuie, șuruburi, etc, ce pot conecta bornele terminale între ele. Scurtcircuitarea terminalelor poate cauza arsură sau incendiu.
- d. În condiții improprii, din acumulator se poate scurge lichid; evitați contactul. În cazul în care intrați în contact cu acest lichid, spălați-vă cu apă. Dacă lichidul pătrunde în ochi, solicitați asistență medicală. Lichidul scurs din acumulator poate provoca iritații sau arsuri.

SERVICE

- a. Încredințați unealta electrică pentru reparare numai personalului de specialitate, calificat în acest scop, repararea făcându-se numai cu piese de schimb originale. Astfel veți fi siguri că este menținută siguranța unelei.

INSTRUCȚIUNI DE PROTECȚIE PENTRU TOATE TIPURILE DE UTILIZĂRI

AVERTIZĂRILE REFERITOARE LA SECURITATE ÎN UTILIZĂRI COMUNE PENTRU OPERAȚIILE DE POLIZARE, ȘLEFUIRE, CURĂȚAREA CU PERII DE SĂRMĂ, LĂSTRUIRE, GRAVARE SAU ȚIERE CU DISC ABRAZIV.

- a. Această sculă electrică este concepută pentru a fi folosită ca polizor, unealtă de șlefuire, perie de sărmă, unealtă de lustruire, gravare sau de tăiat. Respectați toate avertismentele, instrucțiunile, reprezentările și datele primite împreună cu scula electrică. În cazul în care nu veți respecta următoarele instrucțiuni, se poate ajunge la electrocutare, incendii și/sau răni grave.
- b. Nu folosiți accesorii care nu au fost prevăzute și recomandate în mod special de către producător pentru această sculă electrică. *Faptul în sine că accesoriul respectiv poate fi montat pe scula dumneavoastră electrică, nu garantează în nici un caz utilizarea lui sigură.*
- c. Turația admisă a accesoriului de polizare trebuie să fie cel puțin egală cu turația maximă specificată pe scula electrică. *Un accesoriu de polizare care se rotește mai repede decât viteza de rotație admisă se poate sparge și poate fi aruncat.*
- d. Diametrul exterior și grosimea dispozitivului de lucru trebuie să corespundă datelor dimensionale ale sculei dumneavoastră electrice. *Accesoriile de măriri incorecte nu pot fi controlate în mod adecvat.*
- e. Mărimea axului discurilor, tamburilor de șlefuit sau al altor accesorii trebuie să se potrivească în mod adecvat la pinola sau penseta sculei electrice. *Accesoriile care nu se potrivesc exact la armăturile de montare ale sculei dumneavoastră electrice își vor pierde echilibrul de rotație, vor vibra foarte puternic, ceea ce poate conduce la pierderea controlului.*
- f. Discurile montate pe fus, tamburii de șlefuit, discurile de tăiere și alte accesorii trebuie să fie introduse complet în pensetă sau mandrină. *Dacă fusul nu este sprijinit suficient și/sau lungimea axului discului este prea mare, discul montat se poate elibera și poate fi aruncat cu mare viteză.*
- g. Nu folosiți dispozitive de lucru deteriorate. Înainte de fiecare utilizare controlați dacă accesoriile cum ar fi discurile abrazive nu prezintă spărturi sau crăpături, dacă tamburii de șlefuire nu prezintă căpături, nu sunt uzați sau tociți excesiv, dacă perile de sărmă nu prezintă fire desprinse sau rupte. Dacă scula electrică sau dispozitivul de lucru cade pe jos, verificați dacă nu cumva s-a deteriorat sau folosiți un dispozitiv de lucru nedeteriorat. După ce ați controlat și montat dispozitivul de lucru, țineți persoanele aflate în preajmă în afara planului de rotație al dispozitivului de lucru, și lăsați scula electrică să funcționeze un minut la turația nominală. *De cele mai multe ori, dispozitivele de lucru deteriorate se rup în această perioadă de probă.*
- h. Purtați echipament personal de protecție. În funcție de aplicație, folosiți mască de protecție, ochelari de sudură sau ochelari de protecție. Dacă este cazul purtați mască de protecție împotriva prafului, protecție auditivă, mănuși de protecție sau șorț special care să vă ferească de micile așchii și particule de material. *Ochii trebuie protejați de corpurile străine aflate în zbor, aparute în cursul diferitelor aplicații. Maska de protecție împotriva prafului*

sau masca de protecție a respirației trebuie să filtreze praful degajat în timpul utilizării. Dacă sunteți expuși timp îndelungat zgomotului puternic, vă puteți pierde auzul.

- i. Mențineți privitorii la distanță de zona de lucru. Oricine pătrunde în sectorul de lucru trebuie să poarte echipament personal de protecție. *Fragmente din piesa de lucru sau dispozitivele de lucru rupte pot zbura necontrolat și provoca răni chiar în afara sectorului direct de lucru.*
- j. Apucați mașina numai de mânerul izolat, dacă executați lucrări la care dispozitivul de tăiere poate contacta conductorii ascunși. *Contactul cu un cablu aflat sub tensiune poate pune sub tensiune și componentele metalice ale sculei electrice și poate conduce la electrocutarea operatorului.*
- k. Întotdeauna la punerea în funcțiune țineți cu putere scula în mână sau mâini. *Momentul reactiv al motorului, atunci când accelerează la viteza maximă, poate provoca torsionarea uneielnei.*
- l. Utilizați menghine pentru prinderea piesei de prelucrat ori de câte ori acest lucru prezintă avantaje. Nu țineți niciodată într-o mână o piesă de prelucrat și în cealaltă mână unealta aflată în funcțiune. *Fixarea unei piese mici de prelucrat vă permite să vă utilizați mâna sau mâniile pentru a controla unealta. Materialul rotund cum ar fi baghetele de diblu, țevile sau tuburile care au tendința de a se roti atunci când sunt debitate și care pot determina blocarea setului de lucru sau proiectarea lui în direcția în care vă aflați.*
- m. Nu puneți niciodată jos scula electrică înainte ca dispozitivul de lucru să se fi oprit complet. *Dispozitivul de lucru care se rotește poate ajunge în contact cu suprafața de sprijin, fapt care vă poate face să pierdeți controlul asupra sculei electrice.*
- n. După schimbarea seturilor de lucru sau după efectuarea oricăror reglaje, asigurați-vă că bușca pensetei, mandrina sau orice elemente de reglare sunt bine strânse. *Elementele de reglare destrânse pot aluneca pe neașteptate, determinând pierderea controlului, componentele destrânse aflate în mișcare de rotație vor fi proiectate cu putere.*
- o. Nu lăsați scula electrică să funcționeze în timp ce o transportați. În urma unui contact accidental cu dispozitivul de lucru care se rotește, acesta vă poate prinde îmbrăcămintea și chiar pătrunde în corpul dumneavoastră.
- p. Curățați regulat fantele de aerisire ale sculei dumneavoastră electrice. *Ventilatorul motorului atrage praf în carcasă iar acumularea puternică de pulberi metalice poate provoca pericole electrice.*
- q. Nu folosiți scula electrică în apropierea materialelor inflamabile. *Scântele pot duce la aprinderea acestor materiale.*
- r. Nu folosiți accesorii care impun o răcire cu lichide. *Folosirea apei sau a altor agenți de răcire lichizi poate duce la electrocutare.*

RECLUL ȘI AVERTIZĂRILE CORESPUNZĂTOARE

Recul este o reacție bruscă a unui disc în rotație, a unei benzi de șlefuire, a unei perii sau oricărui alt accesoriu ciobit sau știrbit. Ciupirea sau știrbirea determină pierderea rapidă de viteză a accesoriului aflat în rotație ceea ce la rândul său determină ca scula electrică necontrolată să fie forțată să se deplaseze în direcția opusă rotației accesoriului.

Dacă, de exemplu, un disc de șlefuit se agață sau se blochează în piesa de lucru, marginea discului de șlefuit care penetrează direct piesa de lucru se poate agața în aceasta și duce astfel la smulgerea discului de șlefuit

sau provoca recul. Discul de șlefuit se va deplasa către operator sau în sens opus acestuia, în funcție de direcția de rotație a discului în punctul de blocare. În această situație discurile de șlefuit se pot chiar rupe. Un recul este consecința utilizării greșite sate defectuoase a sculei electrice. El poate fi împiedicat prin măsuri preventive adecvate, precum cele descrise în continuare.

- a. **Țineți bine scula electrică și aduceți-vă corpul și brațele într-o poziție în care să puteți controla forțele de recul.** Utilizatorul poate controla forțele de recul dacă se ia măsurile adecvate de precauție.
- b. **Lucrați extrem de atent în zona colțurilor, muchiilor ascuțite, etc. Evitați ca dispozitivul de lucru să ricoșeze după izbirea de piesa de lucru și să se blocheze.** Dispozitivul de lucru aflat în mișcare de rotație are tendința să se blocheze în colțuri, pe muchii ascuțite sau când ricoșează în urma izbirii. Aceasta duce la pierderea controlului sau la recul.
- c. **Nu atașați o pânză de ferăstrău cu dinți.** Asemenea dispozitive de lucru provoacă frecvent recul sau duc la pierderea controlului asupra sculei electrice.
- d. **Avansați întotdeauna setul de lucru în material pe aceeași direcție cu care elementul activ de tăiere sau așchiere iese din material (care este aceeași direcție cu cea în care sunt aruncate așchile de material).** Avansarea unelei pe o direcție greșită face ca elementul activ de tăiere sau așchiere al setului de lucru să iasă din tăietură și să tragă unealta în direcția acestui avans.
- e. **În cazul utilizării pilelor rotative, discurilor de tăiere, discurilor de tăiere de înaltă viteză sau a celor din carbură de wolfram, este necesar ca piesa de prelucrat să fie întotdeauna fixată bine.** Aceste discuri se vor înțepeni în șanturi atunci când acestea se îngustează și pot prezenta recul. Atunci când un disc de tăiere se înțepenește, de obicei el se rupe. Atunci când o pilă rotativă, un disc de tăiere de mare viteză sau unul din carbură de wolfram se înțepenește, el poate sări din șant și puteți pierde controlul asupra sculei.

AVERTISMENTE SPECIALE PRIVIND ȘLEFUIREA ȘI TĂIEREA

- a. **Utilizați doar acele tipuri de discuri care sunt recomandate pentru scula electrică și doar pentru utilizările recomandate.** De exemplu: nu șlefuiți niciodată cu partea laterală a unui disc de tăiere. *Discurile de tăiere sunt destinate îndepărtării de material cu marginea discului. Exercițarea unei forțe laterale asupra acestui corp abraziv poate duce la ruperea sa.*
- b. **Pentru conurile abrazive și cilindri cu filet utilizați doar fusuri de disc intacte, cu un umăr plat de flanșă, de mărimea și lungimea corectă.** *Fusurile corespunzătoare vor reduce posibilitatea de rupere.*
- c. **Evitați blocarea discului de tăiere sau o apăsare prea puternică.** Nu executați tăieri exagerat de adânci. *O suprasolicitare a discului de tăiere mărește sarcina la care este supus și tendința acestuia de torsionare sau ciobire și posibilitatea unui recul sau a ruperii discului.*
- d. **Nu vă puneți mâna în față sau în spatele discului aflat în rotație.** *Dacă discul, la punctul de tăiere se deplasează dinspre mâna dumneavoastră, în caz de recul, scula electrică împreună cu discul care se rotește pot fi proiectate direct înspre dumneavoastră.*
- e. **Dacă discul de tăiere este ciupit sau știrbit sau dacă întrerupeți tăierea din orice motiv, deconectați scula electrică și nu o mișcați până când discul nu se oprește complet.** Nu încercați niciodată să extrageți discul de tăiere din tăietură, altfel se

poate produce un recul. *Examinați și luați măsurile de corecție pentru a elimina cauzele de ciupire sau știrbire a discului.*

- f. **Nu reporniți niciodată scula electrică cât timp aceasta se mai află încă în piesa de lucru.** *Lăsați discul de tăiere să atingă turația nominală și numai după aceea continuați să tăiați cu precauție. În caz contrar discul se poate agăța, sări afară din piesa de lucru sau provoca recul.*
- g. **Sprjițiți plăcile sau piesele de lucru mari pentru a diminua riscul reculului cauzat de blocarea discului de tăiere.** *Piesele mari se pot încovoia sub propria greutate. De aceea piesa de lucru trebuie sprjițiită pe ambele părți, atât în apropierea liniei de tăiere cât și pe margine.*
- h. **Fiți extrem de atenți în cazul „tăierii de cavități“ în pereți deja existenți sau în alte sectoare fără vizibilitate.** *La penetrarea în sectorul vizat, discul de tăiere poate cauza un recul dacă nimereste în conducte de gaz sau de apă, conductori electrici sau alte obiecte.*

AVERTIZĂRI DE SECURITATE SPECIFICE REFERITOARE LA LUCRUL CU PERIILE DE SĂRMĂ

- a. **Țineți seama de faptul că peria de sârmă pierde bucăți de sârmă chiar și în timpul utilizării obișnuite.** Nu suprasolicitați firele de sârmă printr-o apăsare prea puternică. *Bucățile de sârmă desprinse pot pătrunde cu ușurință prin îmbrăcămintea subțire și/sau în piele.*
- b. **Permiteți periiilor să funcționeze la viteza de lucru cel puțin un minut înainte de a le utiliza.** În acest tip nimeni nu va sta în față sau pe direcția periei. *Periile sau firele de sârmă desprinse vor fi îndepărtate în perioada de punere în funcțiune a unelei.*
- c. **Diracționați îndepărtarea firelor periiilor de sârmă departe de dumneavoastră.** *Particulele mici și fragmentele minuscule de sârmă pot fi antrenate la viteză mare în timpul utilizării acestor perii și vi se pot implanta în piele.*
- d. **Nu reglați unealta la o turație de peste 15.000 RPM la utilizarea unei perii de sârmă.**

⚠ ATENȚIE NU PRELUCRAȚI MATERIALE CARE CONȚIN AZBEST (AZBESTUL ESTE CONSIDERAT A FI CANCERIGEN).

⚠ ATENȚIE LUAȚI MĂSURI DE PROTECȚIE DACĂ ÎN TIMPUL LUCRULUI SE POT PRODUCE PULBERI NOCIVE, INFLAMABILE SAU EXPLOZIBILE (anumite pulberi sunt considerate a fi cancerigene); purtați o mască de protecție anti-praf și folosiți o instalație de aspirare a prafului/ așchilor, în situația în care există posibilitatea recardării acestuia.

MEDIU

ELIMINARE

Sculele electrice, accesoriile și ambalajele trebuie direcționate către o stație de revalorificare ecologică.

NUMAI PENTRU ȚĂRILE CE



Nu aruncați sculele electrice în gunoiul menajer! Conform Directivei Europene 2012/19/CE privind mașinile și aparatele electrice și electronice uzate și transpunerea acesteia în legislația națională,

sculele electrice scoase din uz trebuie colectate separat și direcționate către o stație de revalorificare ecologică.

SPECIFICAȚII

SPECIFICAȚII GENERALE

Tensiune nominală 10,8 V
Amperaj nominal 1,3–2,0 Ah
Viteză nominală (n) 33000 min⁻¹
Capacitatea mandrinei . . . 0,8 mm, 1,6 mm, 2,4 mm,
3,2 mm

SPECIFICAȚII ÎNCĂRCĂTOR

Mărimi de intrare 230 V, 50–60 Hz, 26 W
Mărimi de ieșire 3,6 V - 10,8 V $\bar{\sim}$, 1,5 A

CABLURI DE PRELUNGIRE

Folosiți cabluri de prelungire sigure și complet desfășurate, cu o capacitate nominală de 5 A.

ASAMBLARE

TOTDEAUNA OPRIȚI MAȘINA-UNEALTĂ, ÎNAINTE DE A SCHIMBA ACCESORIILOR, DE A SCHIMBA MANDRINE SAU DE A ÎNTREȚINE SCULA.

LUMINI DE INDICARE A NIVELULUI DE ÎNCĂRCARE A BATERIILOR

Aparatul dvs. este dotat cu lumini de indicare a nivelului de încărcare a bateriilor (figura 1 D). Liminile de indicare arată nivelul de încărcare a bateriei.

3 din 3 LED-uri aprinse constant = 67-100%
2 din 3 LED-uri aprinse constant = 34-66%
1 din 3 LED-uri aprinse constant = 16-33%
1 din 3 LED-uri clipind = 0-15%

3 lumini "de la un capăt la altul" – încărcarea bateriei este prea redusă pentru funcționarea unelei. Reîncărcați bateria.

3 lumini "clipind" – bateria este prea fierbinte pentru a fi folosită. Opriți unealta și lăsați bateria să se răcească. Aparatul dvs. este dotat cu circuite electronice avansate care protejează celulele litiu-ion împotriva deteriorării datorate unei temperaturi de operare excesive și/sau tragerii de curent. Dacă simbolul de avertizare se aprinde în culoarea roșie și/sau aparatul se oprește în timpul utilizării sale, cel mai probabil celulele litiu-ion sunt aproape de temperatura maximă de funcționare, iar setul de baterii trebuie fie schimbat fie lăsat să se răcească la temperatura ambiantă înainte de a continua utilizarea. Dacă aparatul se oprește automat datorită suprasolicitării, întrerupătorul trebuie oprit timp de câteva secunde pentru a permite circuitului să se reinițializeze înainte de continuarea utilizării.

SFATURI IMPORTANTE PENTRU ÎNCĂRCARE

1. Încărcătorul a fost astfel conceput, încât să poată reîncărca acumulatorul doar dacă temperatura acestuia este între 32 °F (0 °C) și 113 °F (45 °C). Dacă acumulatorul este prea fierbinte sau prea rece, încărcătorul nu va reuși să execute încărcarea rapidă a bateriei. (Acest lucru se poate întâmpla

dacă acumulatorul s-a înfierbântat din cauza utilizării intense). Când temperatura bateriei revine între 32 °F (0 °C) și 113 °F (45 °C), încărcătorul va începe automat încărcarea.

2. O scădere substanțială a timpului de operare după reîncărcare semnifică apropierea acumulatorului de finalul duratei de viață, trebuind înlocuit.
3. Amintiți-vă să deconectați încărcătorul pe timpul perioadelor de stocare.

NOTĂ: Utilizarea unor încărcătoare sau acumuloare ce nu sunt comercializate de Dremel, duce la anularea garanției.

ÎNCĂRCAREA SETULUI DE BATERII (MODEL 875)

Conectați cablul încărcătorului în priză dvs. standard. Fără bateriile introduse, lumina verde indicatoare a încărcătorului se va aprinde. Aceasta indică faptul că încărcătorul primește curent și că este pregătit de funcționare.

Atunci când introduceți bateriile în încărcător, lumina verde indicatoare a încărcătorului va începe să "CLIPEASCĂ". Acest lucru înseamnă că bateria este încărcată repede.

FIGURA 10

- A. Set baterii
- B. Încărcător
- C. Lumină verde

Atunci când lumina indicatoare nu mai "CLIPEȘTE" (și devine o lumină verde solidă), încărcarea rapidă este terminată. Bateriile sunt complet încărcate și pot fi scoase din încărcător.

Atunci când începeți procedul de încărcare a bateriilor, o lumină verde solidă poate de asemenea însemna că bateriile sunt prea calde sau prea reci.

Încărcarea rapidă este posibilă numai atunci când temperatura bateriilor este între 0 °C și 45 °C.

Atunci când este nevoie, ventilatorul intern al încărcătorului va porni pentru a ajuta procesul și viteza de încărcare. De îndată ce bateriile ating intervalul corect de temperatură, încărcătorul de baterii va comuta automat la încărcarea rapidă.

Setul de baterii poate fi folosit deși s-ar putea ca lumina să clipească încă. Ar putea fi nevoie de mai mult timp pentru ca lumina să se oprească din clipit, în funcție de temperatură.

Scopul luminii verzi este să indice faptul că setul de baterii este supus încărcării rapide. Aceasta nu indică punctul exact de încărcare completă. Lumina se va opri din clipit în mai puțin timp dacă setul de baterii nu a fost complet descărcat.

Dacă lumina verde indicatoare este "ON" (pornit), setul de baterii nu poate accepta încărcarea.

GENERALITĂȚI

Scula multifuncțională Dremel este o unealtă de precizie de înaltă calitate, care se poate utiliza pentru lucrări complicate, cu detalii fine. Gama largă de accesorii și dispozitive Dremel permite efectuarea diverselor lucrări de o mare varietate. Acestea includ șlefuirea, cioplirea și gravura, frezarea, tăierea, curățirea și lustruirea.

FIGURA 1

- A. Buton de blocare arbore
- B. Comutator Pornit/Oprit
- C. Agățătoare
- D. Indicator nivel baterie
- E. Comutator viteză variabilă
- F. Set baterii

- G. Butoane deblocare baterie
- H. Orificii de ventilare
- I. Carcasă
- J. Set baterii
- K. Butoane deblocare baterie
- L. Ax
- M. Capac de protecție sau cheie/capăt integrat EZ Twist™
- N. Piulița de prindere
- O. Pensetă
- P. Cheie de pensetă

PENSETE

Accesorii Dremel disponibile pentru scula multifuncțională sunt construite cu arbori de diverse diametre. Sunt disponibile patru pensete, potrivite pentru diametrele diferite ale arborilor. Dimensiunea pensetelor se poate identifica prin inelele de la baza patronului.

FIGURA 2

- A. Piulița de prindere
- B. Pensetă 3,2 mm fără inele (480)
- C. Pensetă 2,4 mm cu trei inele (481)
- D. Pensetă 1,6 mm cu două inele (482)
- E. Pensetă 0,8 mm cu un inel (483)
- F. inele de identificare

NOTĂ: Unele truse ale unei scule multifuncționale pot să nu includă toate cele patru dimensiuni de pensete. Pensetele sunt disponibile separat.

Totdeauna folosiți penseta potrivită diametrului arborelui accesoriului pe care doriți să-l utilizați. Nu forțați un accesoriu de diametru mai mare într-o pensetă mai mică.

SCHIMBAREA PENSETELOR

FIGURA 3

- A. Cheie de pensetă
- B. Buton de blocare arbore
- C. Piulița de prindere
- D. Desface
- E. Strânge

1. Apăsăți și țineți apăsat butonul de blocare arbore, și rotiți arborele cu mâna, până se blochează. Nu apăsați butonul de blocare arbore în timpul funcționării mașinii.
2. Cu arborele blocat, desfaceți și îndepărtați piulița de prindere. Folosiți cheia de pensetă, dacă este necesar.
3. Îndepărtați penseta, extrăgând-o liber de pe arbore.
4. Introduceți complet penseta potrivită pe arbore și reinstalați piulița de prindere, strângând cu degetele. Nu strângeți complet penseta până nu aveți burghiu sau accesoriu instalat.

SCHIMBAREA ACCESORIILOR

1. Apăsăți și mențineți apăsat butonul de blocare arbore și rotiți arborele cu mâna, până se blochează. Nu apăsați butonul de blocare arbore în timpul funcționării mașinii.
2. Cu arborele blocat, desfaceți (nu îndepărtați) piulița de prindere. Folosiți cheia de pensetă, dacă este necesar.
3. Introduceți burghiu sau arborele accesoriului complet în pensetă.
4. Cu butonul de blocare arbore apăsat, strângeți piulița de prindere cu degetele, până la prinderea în pensetă a burghiului sau arborelui accesoriului.

NOTĂ: Totdeauna consultați instrucțiunile furnizate cu accesoriul Dremel, pentru informații suplimentare în legătură cu utilizarea acestuia.

Folosiți numai accesorii de performanțe ridicate, testate Dremel.

CHEIE/CAPĂT INTEGRAT EZ TWIST™

FIGURA 4

- F. Cheie/capăt integrat EZ Twist™ (produsul nu este disponibil pentru fiecare unealtă 8200)

Acest capăt dispune de o cheie integrată care vă permite să slăbiți sau să strângeți piulița de prindere fără a utiliza cheia de pensetă standard.

1. Deșurubați capătul unealtei, aliniați inserția din oțel în interiorul capacului cu piulița de prindere.
2. Cu blocajul axului angajat, răsuciți capătul în invers acelor de ceasornic pentru a slăbi piulița de strângere. Nu apăsați butonul de blocare arbore în timpul funcționării mașinii.
3. Introduceți burghiu sau arborele accesoriului complet în pensetă.
4. Cu blocajul axului angajat, răsuciți capătul în sensul acelor de ceasornic pentru a strânge piulița de prindere.
5. Înșurubați la loc capul în poziția originală.

NOTĂ: Totdeauna consultați instrucțiunile furnizate cu accesoriul Dremel, pentru informații suplimentare în legătură cu utilizarea acestuia.

Folosiți numai accesorii de performanțe ridicate, testate Dremel.

ACCESORII DE ECHILIBRARE

Pentru lucrări care necesită precizie este important ca toate accesoriile să fie bine echilibrate (foarte asemănător cu necesitatea echilibrării roților de la unealta electrică). Pentru a ajusta sau echilibra un accesoriu slăbiți puțin piulița mandrinei și rotiți mandrina cu 1/4 de tură. Strângeți piulița mandrinei și puteți utiliza unealta electrică. Ar trebui să vă dați seama după sunet și să simțiți dacă un accesoriu funcționează echilibrat. Continuați în modul descris până ce reușiți o echilibrare perfectă.

UTILIZARE

GHID DE PORNIRE

Primul pas în utilizarea unei scule multifuncționale constă în a o „simți”. Țineți unealta în mână, să îi simțiți greutatea și balansul. Simțiți subțierea carcasei. Această subțiere vă permite să prindeți unealta în modul în care țineți un creion sau un stilou.

Totdeauna țineți unealta astfel, ca să aveți fața ferită de acesta. Accesoriile deteriorate în timpul utilizării se pot desprinde și pot fi proiectate la demarare. Când țineți unealta, nu acoperiți cu mâna fantele de aerisire. Blocarea fanțelor de aerisire poate duce la supraîncălzirea motorului.

IMPORTANT! Exersați mai întâi pe o bucată din materialul care urmează a fi prelucrat, pentru a vedea comportamentul unealtei la turație mare. Aveți în vedere, că scula dumneavoastră va produce rezultate optime dacă permiteți ca turația, în combinație cu accesoriul sau dispozitivul Dremel corespunzător să lucreze pentru dumneavoastră. Dacă e posibil, nu apăsați scula în timpul funcționării. În schimb, lăsați scula în rotație ușor pe suprafața de lucru și permiteți să atingă punctul în care doriți să începeți lucrul. Concentrați-vă la dirijarea sculei

pe piesa de lucru cu o foarte ușoară apăsare cu mâna. Permiteți piesei auxiliare să lucreze. De regulă, este mai bine să se execute o serie de treceri cu unealta, decât să se efectueze întreaga lucrare dintr-o singură trecere. O atingere fină vă asigură un control mai bun și reduce șansele unei erori.

PRINDEREA UNELTEI

Pentru un control mai bun a lucrărilor fine, țineți scula între degetul mare și degetul arătător, ca un creion. FIGURA 6
Metoda de prindere golf este recomandată pentru operații mai grele, ca șlefuirea sau tăierea. FIGURA 7

TURAȚIA DE LUCRU

Pentru a alege turația adecvată pentru fiecare lucrare faceți mai întâi o probă pe o bucată de material.

ACȚIONAREA COMUTATORULUI "ON/OFF"

Unealta se comută pe "ON" prin împingerea comutatorului aflat pe partea superioară a carcasei motorului. PENTRU PORNIREA UNELTEI, glisați butonul comutatorului înainte. PENTRU OPRIREA UNELTEI, glisați butonul comutatorului înapoi.

MOTOR PERFORMANT

Unealta dumneavoastră este echipată cu un motor pentru unelte rotative foarte performant. Acest motor mărește versatilitatea uneltei rotative făcând posibilă folosirea unor atașamente Dremel suplimentare

MONITORIZARE ELECTRONICĂ

Electrică este dotată cu un sistem electronic intern de monitorizare care asigură o "pornire soft", care va diminua solicitările care se produc la o pornire cu cuplu mare. Sistemul ajută de asemenea la maximizarea performanțelor bateriei și motorului prin întreruperea tensiunii la unealtă când unealta se oprește accidental (vezi secțiunea "Protecția la oprirea accidentală"). Motorul și setul de baterii sunt protejate prin reducerea tensiunii în astfel de situații.

COMUTATOR GLISANT VITEZĂ VARIABILĂ

Electrică este echipată cu un comutator glisant cu viteză reglabilă. Viteza poate fi reglată în timpul operării, prin glisarea comutatorului înainte și înapoi, între oricare dintre setări.

Selectarea turației uneltei electrice se poate face prin rotirea rozetei aflate pe carcasă. FIGURA 8

Reglajul aproximativ al turației

Poziție pentru setarea	Gamei de turație
5	5000-7000 min ⁻¹
10	7000-10000 min ⁻¹
*15	13000-17000 min ⁻¹
20	18000-23000 min ⁻¹
25	23000-27000 min ⁻¹
30	28000-33000 min ⁻¹

* Nu reglați unealta la o turație de peste 15.000 min.⁻¹ la utilizarea unei perii de sârmă.

Pentru a determina turația corespunzătoare materialului prelucrat și accesoriului utilizat, consultați tabelul Reglajelor de turație de pe pagina 4-7.

Cele mai multe lucrări se pot efectua cu scula reglată la turația maximă. Cu toate acestea, unele materiale (anumite mase plastice și metale) se pot deteriora de căldura generată la turația înaltă și se vor prelucra la turații relativ scăzute. În general, funcționarea la viteză redusă (15.000 min.⁻¹ sau mai mici) este cea mai potrivită pentru operațiuni de lustruire cu accesorii de lustruire din pâslă. Toate operațiile utilizând perie necesită viteze mai reduse, pentru a evita desprinderea sârmelor din suport. Lăsați ca performanța sculei să lucreze pentru dumneavoastră, când utilizați turații mai scăzute. Turațiile mai ridicate sunt potrivite pentru lemnele tari, metale și sticlă și pentru găurire, gravură, tăiere, frezare, formare și pentru tăierea falțurilor sau soclurilor în lemn.

Câteva linii de ghidaj referitoare la selecția turației:

- Masele plastice și alte materiale care au temperatura de topire scăzută, vor fi prelucrate la turație scăzută.
- Pentru a preveni deteriorarea periei sau a materialului, lustruirea, șlefuirea și curățirea cu peria de sârmă se va face la turații care nu depășesc 15.000 min.⁻¹.
- Lemnul se taie la turație ridicată.
- Fierul sau oțelul se taie la turație ridicată.
- Dacă o freză de oțel începe să vibreze, aceasta indică în general că turația este prea scăzută.
- Alumiiniu, aliajele de cupru, aliajele de plumb, aliajele de zinc și staniul se taie la viteze diferite, în funcție de tipul tăieturii executate. Aplicați parafină (nu apă) sau alt lubrifiant corespunzător pe freză, pentru a preveni ca materialul tăiat să se lipească de dinții frezei.

NOTĂ: Creșterea presiunii sculei nu este măsura adecvată când scula nu funcționează corespunzător. Încercați un accesoriu diferit sau modificați turația pentru a obține rezultatul dorit.

PROTECȚIE LA OPRIRE ACCIDENTALĂ

Această sculă electrică este prevăzută cu un sistem de protecție la oprire accidentală, pentru a proteja motorul și acumulatorul. Dacă solicitați prea tare unealta pe o perioadă prea lungă, sau dacă unealta de prelucrare se blochează într-o piesă de lucru, în special la viteze mari, motorul se va opri. Pur și simplu scoateți unealta din materialul în care s-a oprit accidental, iar aceasta va începe să se rotească din nou la viteza selectată. Dacă unealta rămâne blocată mai mult de 5 secunde, aceasta se va opri automat. Această caracteristică suplimentară protejează motorul și bateria împotriva deteriorării. Dacă acumulatorul este pe cale de descărcare, unealta electrică se poate opri mai frecvent decât ar fi normal. Dacă se întâmplă acest lucru, a sosit momentul reincărcării acumulatorului.

ÎNTREȚINERE

Întreținerea preventivă executată de o persoană neautorizată poate duce la conectarea greșită a firelor și a componentelor interne, care pot cauza un pericol serios. Vă recomandăm ca toate operațiile de service să le executați la un punct de service Dremel. Pentru a evita rănirea cauzată de o pornire accidentală sau electrocutarea, totdeauna scoateți ștecherul din priză, înainte de-a executa lucrări de service sau curățare.

CURĂȚARE

ATENȚIE PENTRU A EVITA ACCIDENTELE, ÎNTOTDEAUNA DECUPLAȚI DE LA REȚEAUA DE ALIMENTARE SCULA ELECTRICĂ /

ÎNCĂRCĂTORUL ÎNAINTE DE A LE CURĂȚA. Scula electrică poate fi curățată cel mai eficient cu aer comprimat uscat. La curățarea sculelor cu aer comprimat, întotdeauna purtați ochelari de protecție.

Oficiile de ventilare și manetele comutatoarelor trebuie menținute curate, fără existența unor corpuri străine. Nu încercați curățarea sculei electrice prin introducerea în oficii a unor obiecte cu vârf ascuțit.

ATENȚIE UNII AGENȚI DE CURĂȚARE ȘI SOLVENȚII POT DETERIORA COMPONENTELE DIN MATERIAL PLASTIC. Unii dintre aceștia sunt: gazolina, tetraclorura de carbon, solvenții de curățat cu conținut de clor, amoniacul și detergenții casnici cu conținut de amoniac.

REPARARE ȘI GARANȚIE

ATENȚIE ÎN INTERIOR NU EXISTĂ COMPONENTE CARE POT FI REPARATE DE UTILIZATOR. ÎN URMA LUCRĂRILOR DE ÎNTREȚINERE PREVENTIVE EXECUTATE DE PERSOANE NEAUTORIZATE CONDUCTORII ȘI COMPONENTELE INTERIOARE ÎȘI POT SCHIMBA LOCUL, CE POATE DUCE LA ACCIDENTE SERIOASE. *Recomandăm ca toate lucrările la scula electrică să fie executate la un Centru Service Dremel. Personal pentru service: Înaintea executării unor lucrări de reparații la scula electrică / încărcător, întrerupeți alimentarea de la rețea.*

Garanția pentru acest produs DREMEL este stabilită în conformitate cu reglementările legale specifice fiecărui țări; nu oferim garanție în cazul uzurilor specifice la o utilizare normală, respectiv în cazul în care scula a fost supraîncărcată sau utilizată necorespunzător.

În caz de reclamație, expediați furnizorului dvs. scula demontată sau încărcătorul și dovada achiziționării.

CONTACT DREMEL

Pentru mai multe informații despre sortimentele Dremel, suport și telefon suport clienți, vizitați pagina www.dremel.com.
Dremel, Konijnenberg 60, 4825 BD Breda, Olanda

PREVOD ORIGINALNIH NAVODIL

UPORABLJENI SIMBOLI



PREBERITE TA NAVODILA



UPORABITE GLUŠNIKE



UPORABITE ZAŠČITO ZA OČI



UPORABITE PROTIPRAŠNO MASKO



IZDELANO V RAZREDU II



ELEKTRIČNIH ORODIJ, NASTAVKOV IN EMBALAŽE NE ODLAGAJTE SKUPAJ Z OSTALIMI GOSPODINJSKIMI ODPADKI

SPLOŠNA VARNOSTNA OPOZORILA ZA ELEKTRIČNA ORODJA



OPAZORILO PREBERITE VSA VARNOSTNA OPOZORILA IN NAVODILA.

Neupoštevanje vseh opozoril in navodil lahko povzroči električni udar, požar in/ali resne poškodbe. **Shranite vsa opozorila in navodila za prihodnji ogled.** Izraz "električno orodje" v opozorilih se nanaša na vaše orodje, priključeno na električno omrežje (s kablom) ali orodje, ki ga napaja akumulator (brez kabla).

VARNOST DELOVNEGA OBMOČJA

- Poskrbite, da bo delovno območje čisto in dobro osvetljeno. Na neposrednih in temnih mestih so nezgode pogostejše.
- Električnih orodij ne uporabljajte v eksplozivni atmosferi, npr. ob prisotnosti vnetljivih tekočin, plinov ali vnetljivega prahu. Električna orodja ustvarjajo iskre, ki lahko vnamejo prah ali hlape.
- Med uporabo orodja morajo biti otroci in druge osebe izven delovnega območja. V primeru, da odvrnete vašo pozornost, lahko izgubite nadzor nad orodjem.

ELEKTRIČNA VARNOST

- Vtič električnega orodja se mora ujemati z vtičnico. Vtiča nikoli ne spreminjajte na kakršenkoli način. Pri uporabi ozemljenega električnega orodja ne uporabljajte adapterskih vtičev. Z uporabo nespremenjenega vtiča in ustrezne vtičnice zmanjšate nevarnost električnega udara.
- Preprečite stik telesa z ozemljenimi površinami, kot so cevi, radiatorji in hladilniki. Če je vaše telo ozemljeno, ste izpostavljeni povečani nevarnosti električnega udara.
- Električnega orodja ne izpostavljajte dežju in ga ne uporabljajte v vlažnem okolju. Vdor vode v električno orodje poveča tveganje električnega udara.
- Z električnim kablom ravnajte primerno. Nikoli ne nosite orodja tako, da držite kabel, ne vlecite za kabel in ne odklapljajte vtiča tako, da vlečete za kabel. Kabel zavarujte pred vročino, oljem, ostrimi robovi in premikajočimi se deli. Poškodovani in zavozlani kabli povečajo tveganje električnega udara.
- Kadar električno orodje uporabljate na prostem, uporabite podaljšek kabla, ki je za to primeren. Uporaba kabla, ki je primeren za zunanjo rabo, zmanjša tveganje električnega udara.
- Če se uporabi električnega orodja na vlažni lokaciji ni mogoče izogniti, uporabite napajanje, zaščiten s prekinjevalcem električnega tokokroga. Prekinjevalec električnega tokokroga zmanjšuje tveganje električnega udara.

SL

OSEBNA VARNOST

- a. **Bodite pozorni, pazite, kaj delate, in uporabljajte zdravo pamet pri rokovanju z električnimi orodji. Ne uporabljajte električnih orodij, če ste utrujeni ali pod vplivom drog, alkohola ali zdravil.**
Trenutke nepozornosti med uporabo električnega orodja lahko povzročijo resne telesne poškodbe.
- b. **Uporabljajte osebno zaščitno opremo. Vedno uporabljajte zaščito za oči.** *Uporaba osebnih zaščitnih sredstev, na primer maske proti prahu, nedrsečih zaščitnih čevljev, zaščitne čelade in glušnikov, odvisno od vrste in uporabe električnega orodja, zmanjšuje tveganje telesnih poškodb.*
- c. **Pazite, da ne pride do nenamernega zagona. Pred priklopom vtiča preverite, ali je stikalo v položaju za izklop.** *Ne prenašajte električnega orodja s prstom na stikalo in ne vklapljajte električnega orodja z vključenim stikalom.*
- d. **Pred vklopom električnega orodja odstranite nastavitvene ključe.** *Ključ, ki je ostal nameščen na vrtljivem delu električnega orodja, lahko povzročijo telesne poškodbe.*
- e. **Ne nagibajte se preveč. Imejte pravilno telesno držo in poskrbite za ravnotežje.** *Tako boste lahko bolje obdržali nadzor nad električnim orodjem v nepredvidljivih situacijah.*
- f. **Nosite ustrezno obleko. Ne nosite visečih oblačil in nakita.** *Pazite, da vaši lasje, obleka in rokavice ne pridejo v stik s premikajočimi se deli.* *Premikajoči se deli lahko zagrabijo višočo obleko, nakit in dolge lase.*
- g. **Če je orodje opremljeno s priključkom za zbiranje in odstranjevanje prahu, poskrbite za pravilno priključitev in uporabo.** *Uporaba odsesovalnika prahu lahko zmanjša tveganja zaradi prahu.*

UPORABA IN NEGA ELEKTRIČNEGA ORODJA

- a. **Ne preobremenjujte električnega orodja.** *Uporabite pravo električno orodje za vaše potrebe. Z ustreznim električnim orodjem boste delo opravili bolje in varneje z močjo, za katero je bilo zasnovano.*
- b. **Električnega orodja ne uporabljajte, če stikalo za vklop/izklop ne deluje.** *Vsako električno orodje, ki ga ni mogoče vklopiti ali izklopiti s stikalom, je nevarno in ga je treba popraviti.*
- c. **Pred nastavljanjem naprave, zamenjavo delov pribora ali odlaganjem naprave izvlcite vtič iz električne vtičnice in/ali odstranite akumulator.** *Ta previdnostni ukrep onemogoča nepredviden zagon orodja.*
- d. **Električno orodje, ki ni v uporabi, hranite izven dosega otrok.** *Ne dovolite osebam, ki ne poznajo električnega orodja oz. niso prebrale teh navodil, da bi rokovale z električnim orodjem.* *Električno orodje postane nevarno v rokah neizkušenih uporabnikov.*
- e. **Vzdržujte električno orodje.** *Kontrolirajte orodje glede napačno poravnanih ali blokiranih gibljivih delov, poškodb delov ali kakršnihkoli drugih stanj, ki bi lahko vplivala na delovanje električnega orodja. Če je orodje poškodovano, ga pred ponovno uporabo predajte v popravilo. Veliko nezgod se zgodi prav zaradi slabo vzdrževanega električnega orodja.*
- f. **Poskrbite, da bo rezalno orodje vedno ostro in čisto.** *Pravilno vzdrževana rezalna orodja z ostrimi rezilnimi robovi so manj nagnjena k zatikanju in jih je lažje voditi.*
- g. **Električno orodje, pribor, nastavke itd. uporabljajte v skladu s temi navodili za uporabo in v namen, predviden za določen tip električnega orodja, ter pri**

tem upoštevajte delovne pogoje in vrsto dela, ki ga želite opraviti. *Z uporabo električnega orodja za dela, katerim orodje ni namenjeno, povečate tveganje.*

UPORABA IN NEGA BATERIJSKEGA ORODJA

- a. **Polnite samo s polnilcem, ki ga navaja proizvajalec.** *Polnilec, ki je primeren za eno vrsto baterijskega kompleta lahko povzroči tveganje požara, kadar se uporablja z drugim baterijskim kompletom.*
- b. **Električna orodja uporabljajte samo z natančno določenimi baterijskimi kompleti.** *Uporaba kakršnih koli drugih baterijskih kompletov lahko povzroči tveganje poškodb in požara.*
- c. **Kadar baterijski komplet ni v uporabi, ga shranite proč od drugih kovinskih predmetov, kot so sponke za papir, kovanci, ključi, žebli, vijaki ali drugi majhni kovinski predmeti, ki lahko vzpostavijo stik med obema terminaloma.** *Električna povezava med baterijskimi terminali lahko povzroči opekline ali požar.*
- d. **V neprimernih pogojih lahko iz baterije brizgane tekočina; izogibajte se stiku.** *Če po nesreči pride do stika, izperite z vodo. Če tekočina pride v oči, poiščite tudi zdravniško pomoč. Tekočina, izbrzgana iz baterije, lahko povzroči draženje ali opekline.*

SERVIS

- a. **Električno orodje lahko popravila samo usposobljeno strokovno osebje, in to izključno z originalnimi nadomestnimi deli.** *Le tako bo poskrbljeno za varnost vašega električnega orodja.*

VARNOSTNA NAVODILA ZA VSE DELOVNE OPERACIJE

VARNOSTNA OPOZORILA ZA NALOGE BRUŠENJA, PESKANJA, ŽIČNEGA KRTACENJA, POLIRANJA, REZBARJENJA ALI BRUSILNEGA REZANJA.

- a. **To električno orodje lahko deluje kot brusilnik za fino in grobo brušenje, žičnata krtača, polirnik in rezalno orodje.** *Upoštevajte vsa opozorila, navodila, slikovne prikaze in podatke, ki ste jih prejeli skupaj z električnim orodjem. Zaradi nespoštovanja spodaj navedenih navodil lahko pride do električnega udara, požara in/ali težkih telesnih poškodb.*
- b. **Ne uporabljajte pribora, ki ga proizvajalec za to orodje ni specialno predvidel in katerega uporabe ne priporoča.** *Zgolj dejstvo, da lahko nek pribor pritrđite na vaše električno orodje, še ne zagotavlja varne uporabe.*
- c. **Nazivna hitrost pribora mora biti najmanj enaka najvišji hitrosti, navedeni na električnem orodju.** *Pribor, katerega hitrost vrtenja je večja od dovoljene, se lahko pokvari.*
- d. **Zunanji premer in debelina pribora morata ustrezati nominalni moči vašega električnega orodja.** *Dodatni pribor, nepravilne velikosti se ne more ustrezno nadzorovati.*
- e. **Brusilni koluti, peskalni bobni ali kateri koli drugi pribor se mora pravilno prilagati vpenjalno pušo ali vreteno orodja.** *Vsadena orodja, ki se natančno ne prilagajo brusilnemu vretenu električnega orodja, se vrtilo neenakomerno, zelo močno vibrirajo in lahko povzročijo izgubo nadzora nad orodjem.*
- f. **Koluti vpenjalne osi, brusilni krožniki, rezila ali drugi dodatki morajo popolnoma prilagati v**

- vpenjalno pušo ali vretenu. V kolikor vpenjalna os ni zadostno trdna in/ali štrli preko kolutov, lahko postane nameščen kolut ohlapen in ga lahko izvrže pri veliki hitrosti.
- g. **Ne uporabljajte poškodovanih vsadnih orodij.** Pred vsako uporabo preglejte brusilne kolote, če se ne luščijo oziroma če nimajo razpok, brusilne krožnike, če nimajo razpok oziroma če niso močno obrabljeni ali izrabljeni, žične ščetke pa, če nimajo zrahljanih ali odlomljenih žic. Če pade električno orodje ali vsadno orodje na tla, pogledjte, če ni poškodovano in uporabljajte samo nepoškodovana vsadna orodja. Po kontroli in vstavljanju vsadnega orodja se ne zadržujte v ravnini vrtečega se vsadnega orodja, kar velja tudi za druge osebe v bližini. Električno orodje naj eno minuto deluje z najvišjim številom vrtljajev. Poškodovana vsadna orodja se največkrat zlomijo med tem poizkusnim časom.
- h. **Nosite osebno zaščitno opremo.** Uporabljajte ščit za obraz in zaščitna očala, odvisno od izvedbe orodja. Če je potrebno, nosite zaščitno masko proti prahu, zaščitne slušnike, zaščitne rokavice ali specialni predpasnik, ki vas bo zavaroval pred manjšimi delci materiala, ki nastajajo pri brušenju. Zaščita za oči mora varovati oči pred delci, ki odletavajo pri različnih delih. Protiprašna maska ali respirator mora filtrirati delce, ki nastajajo pri delu. Dolgotrajna izpostavljenost hrupu lahko povzroči izgubo sluha.
- i. **Poskrbite za varnostno razdaljo drugih oseb.** Vsakdo, ki se nahaja v delovnem območju, mora nositi osebno zaščitno opremo. Odlomljeni delci obdelovanca ali zlomljena vsadna orodja lahko odletijo stran in povzročijo telesne poškodbe, tudi izven neposrednega delovnega območja.
- j. **Kadar izvajate postopek, pri katerem rezalni pribor lahko pride v stik s skrito električno napeljavo, držite električno orodje na izoliranih prijemalnih površinah.** Stik z napeljavo, ki je pod napetostjo povzroči, da so posledično tudi kovinski deli orodje pod napetostjo in to vodi do električnega udara.
- k. **Pri zagonu, vedno držite orodje trdno v roki/rokah.** Reakcijski navor motorja, ko pospešuje do polne hitrosti, lahko povzroči da se naprava zasuje.
- l. **Uporabite klešče za podpiranje obdelovanca, kadar koli je potrebno.** Nikoli ne držite majhnega obdelovanca v eni roki in v drugi roki pa orodje, kadar ga uporabljate. Ukleščenjen majhnih obdelovancev vam omogoča, da z roko/rokama upravljate orodje. Okrogli materiali, kot so valjaste palice, cevi ali cevovodi imajo nagnjene kotaljenju med rezanjem in lahko povzročijo da se rezilo ustavi oz. odskoči proti vam.
- m. **Nikoli ne odložite električnega orodja, dokler se nastavek povsem ne ustavi.** Vrteče se vsadno orodje lahko pride v stik z odlagalno površino, zaradi česar lahko izgubite nadzor nad električnim orodjem.
- n. **Po zamenjavi rezil ali po prilagoditvah, se prepričajte da so matica vijaka vpenjalne puše, vrat ali katerikoli drugi nastavljeni deli zavarovani tesno.** Ohlapno nastavljenе naprave se lahko nenadzorovano premaknejo, kar povzroči izgubo nadzora, ter vrteči se deli lahko silovito poletijo.
- o. **Ko držite orodje ob telesu, mora biti le-to izključeno.** Ob nenamernem stiku lahko nastavek med vrtenjem zagradi vašo obleko in pride v stik s telesom.
- p. **Redno čistite prezračevalne odprtine električnega orodja.** Zaradi ventilatorja motorja se v ohišju nabira prah. Večje količine prahu lahko povzročijo električni udar.

- q. **Ne uporabljajte električnega orodja v bližini gorljivih materialov, saj se lahko vnamejo zaradi isker.**
- r. **Ne uporabljajte pribora, za katerega je potrebna uporaba hladilne tekočine.** Uporaba vode ali drugega tekočega hladilnega sredstva lahko povzroči električni udar in smrt.

POVRATNI UDAREC IN USTREZNA OPOZORILA

Povratni udarec je nenadna reakcija, ki nastane zaradi zagodenja ali blokiranja vrtečega se vsadnega orodja, na primer brusilnega koluta, brusilnega krožnika, žične ščetke in podobnega. Zagodenje ali blokiranje povzroča nenadno izgubo rotacije vsadnega orodja, kar ima lahko za posledico, da orodje zasuka v nasprotni smeri, kot je smer rotacije vsadnega orodja.

Če se na primer brusilni kolut zatakne ali zablokira v obdelovanecu, se lahko rob brusilnega koluta, ki je potopljen v obdelovanec, zaplete vanj in brusilni kolut se odloži ali povzroči povratni udarec. Brusilni kolut se nato premakne proti uporabniku ali proč od njega, odvisno od smeri vrtenja brusilnega koluta na mestu blokiranja. Blokirni koluti se lahko pri tem tudi zlomijo.

Povratni udarec je posledica napačne ali pomanjkljive uporabe električnega orodja. Preprečite ga lahko z ustreznimi previdnostnimi ukrepi. Navedeni so v nadaljevanju besedila.

- a. **Dobro držite električno orodje in premaknite telo in roke v položaj, v katerem boste lahko prestregli moč povratnega udarca.** Uporabnik lahko nadzoruje povratne udarce, če so sprejeti ustrezni varnostni ukrepi.
- b. **Posebno previdno delajte v kotih, na ostrih robovih in podobnih površinah.** Preprečite, da bi vsadna orodja odskočila od obdelovanca in se zagodila. Vrteče se vsadno orodje se v kotih, na ostrih robovih ali če odskoči, zlahka zagodi. To povzroči izgubo nadzora ali povratni udarec.
- c. **Ne priklaplajte zobatega lista žage.** Ta vsadna orodja pogosto povzročijo povratni udarec ali izgubo nadzora nad električnim orodjem.
- d. **Rezilo mora vstopati v material vedno v isti smeri kot izstopa rezilo iz materiala (kar je enako smeri čipsov pri metu).** Vstopanje orodja v nasprotni smeri lahko povzroči da se rezilo odskoči in povleče orodje v svojo smer.
- e. **Kadar uporabljate rotacijske dodatke, rezilne obroče, hitro rezilne sekalce ali nože iz volframevega karbida, vedno pravilno zavarujte obdelovanca.** Koluti se lahko zagrabijo, če postanejo malenkostno robati v utorih in lahko povzročijo povratni udarec. Kadar rezalno koluto zagradi, ponavadi samo rezilo poč. Kadar rotacijski dodatki, hitro rezilni sekalci ali noži iz volframevega karbida zagrabijo, lahko izkožijo iz utora in vi lahko izgubite nadzor nad orodjem.

VARNOSTNA OPOZORILA ZA POSTOPKE GROBEGA BRUŠENJA IN ABRAZIVNEGA REZANJA

- a. **Uporabljajte samo tipe ki so priporočljivi za vaše orodje in samo za priporočljive namene.** Na primer: Nikoli ne brusite s stransko ploskvijo rezalne plošče. Rezalni koluti so namenjeni odstranjevanju materiala z robom in se lahko uničijo, če nanje delujejo bočne sile.
- b. **Za navojne brusilne stožce ali vijake uporabite samo nepoškodovane kolote vpenjalnih osi z neprekinjenim ramenskim robovi, ki so pravilne velikosti in dolžine.** Pravilne vpenjalne osi bodo zmanjšale možnost loma.

OKOLJE

ODSTRANJEVANJE

Odslužene stroje, pribor in embalažo morate razvrstiti in predati v okolju prijazno recikliranje.

SAMO ZA DRŽAVE ČLANICE ES



Električnega orodja ne odlagajte skupaj z ostalimi gospodinjstvi odpadki!

Skladno z evropsko direktivo 2012/19/ES o odpadni električni in elektronski opremi in njenim izvajanjem v nacionalni zakonodaji je treba odsluženo električno orodje zbirati ločeno in ga odstranjevati na okolju prijazen način.

SPECIFIKACIJE

SPLOŠNI PODATKI

Napetost 10,8 V
Jakost toka (v amperih) 1,3–2,0 Ah
Nazivna hitrost (n) 33000 min⁻¹
Kapaciteta vpenjalne puše 0,8 mm, 1,6 mm, 2,4 mm, 3,2 mm

TEHNIČNI PODATKI POLNILCA

Vhod 230 V, 50–60 Hz, 26 W
Izhod 3,6 V - 10,8 V \bar{m} , 1,5 A

ELEKTRIČNI PODALJŠKI

Uporabljajte povsem odvite in varne električne podaljške s kapaciteto 5 A.

MONTAŽA

VEDNO IZKLOPITE ORODJE PRED ZAMENJAVO PŘIBORA, VPENJALNIH PUŠ ALI POPRAVILA ORODJA.

INDIKACIJSKE LUČKE STANJA POLNJENJA BATERIJE

Vaše orodje je opremljeno z indikacijskimi lučkami stanja napoljenosti baterije (slika 1 D). Indikacijske lučke kažejo stanje napoljenosti baterije.

3 izmed 3 lučk sveti = 67-100%
2 izmed 3 lučk sveti = 34-66%
1 izmed 3 lučk sveti = 16-33%
1 izmed 3 lučk utripa = 0-15%

3 lučke izmenično utripajo – polnitev baterije je preizkusa za poganjanje orodja. Ponovno napolnite baterijo.

3 utripajoče lučke – baterija je prevroča za uporabo.

Izklopite orodje in počakajte, da se baterija ohladi.

Vaše orodje je opremljeno z napredno elektroniko, ki varuje Li-ionske celice v bateriji pred poškodbami zaradi prekomerne delovne temperature in/ali črpanja toka. Če svarilni simbol zasveti rdeče in/ali orodje med naporno uporabo preneha delovati, to najverjetneje kaže, da so Li-ionske celice blizu svoji maksimalni delovni temperaturi, ter, da je potrebno baterijski paket pred nadaljnjo uporabo ali zamenjati, ali pa pustiti, da se ohladi do temperature okolja. Če se orodje zaradi preobremenjenosti samodejno izklopi, je potrebno stikalo za nekaj sekund premakniti v

- c. Pazite, da se rezalno kolesce na zagodži in ne pritiskajte premočno na orodje. Ne delajte pretirano globokih rezov. Preobremenjenost rezalne plošče se poveča, prav tako dovzetnost za zatikanje ali blokiranje in s tem možnost povratnega udarca ali zloma brusila.
- d. Izogibajte se področja pred in za vrtečo se rezalno ploščo. Če boste rezalno ploščo, ki je v obdelovancu, potisnili stran od sebe, lahko električno orodje v primeru povratnega udarca skupaj z vrtečim se kolutom odleti naravnost v vas.
- e. Če se rezalna plošča zagodži ali če prekinete z delom, električno orodje izklopite in ga držite pri miru, dokler se kolot popolnoma ne ustavi. Nikoli ne poskušajte rezalne plošče, ki se še vrtili, potegniti iz reza, ker lahko pride do povratnega udarca. Raziščite in sprejmite pravilne ukrepe za zmanjševanje vzrokov zagodenja ali blokiranja kolotov.
- f. Dokler se električno orodje nahaja v obdelovancu, ga ne smete ponovno vklopiti. Počakajte, da bo rezalna plošča dosegla polno število vrtljajev in šele potem previdno nadaljujte z rezanjem. V nasprotnem primeru se lahko plošča zatakne, skoči iz obdelovanca ali povzroči povratni udarec.
- g. Plošče ali velike obdelovance ustrezno podprite in tako zmanjšajte tveganje povratnega udarca zaradi zataknjene rezalne plošče. Veliki obdelovanci se lahko zaradi lastne teže upognejo. Obdelovaneč mora biti podprt z obeh strani, pa tudi v bližini reza in na robu.
- h. Še posebno previdni bodite pri „rezanju žepov“ v obstoječe stene ali v druga področja, v katera nimate vpogleda. Pogrezajoča se rezalna plošča lahko pri zarezovanju v plinske ali vodovodne cevi ter električne vodnike in druge predmete povzroči povratni udarec.

VARNOSTNA OPOZORILA ZA POSTOPKEKRTAČENJA Z ŽIČNATO KRTAČO

- a. Pazite, ker žičnate ščetine lahko odpadejo s krtlača tudi med običajnim postopkom. Ne pritiskajte prekomerno na krtlačo, da ne preobremenite žičnatih ščetin. Žičnate ščetine lahko prodrejo skozi lahka oblačila in/ali kožo.
- b. Dovolite krtlačam da tečejo pri obratovalni hitrosti za vsaj 1 minuto, preden jih uporabite. Med tem časom, nihče ne sme stati pred krtlačami. Sproščene ščetine ali žice bodo odpadle v tem času.
- c. Usmerite izmet vrteče se žice stran od vas. Majhni delci in majhni drobci žic se lahko sprostijo pri visoki obremenitvi in uporabi krtlač in se lahko zapičijo v vašo kožo.
- d. Ne preseгаite 15.000 vrt./min, ko uporabljate ščetke.

⚠ OPOZORILO NE OBDELUJTE MATERIALOV, KI VSEBUJEJO AZBEST (AZBEST JE RAKOTVOREN).

⚠ OPOZORILO ČE PRI DELU NASTAJA ZDRAVJU ŠKODLJIV PRAH (nekateri prahovi so rakotvorni), vnetljiv ali eksploziven prah, poskrbite za ustrezne zaščitne ukrepe; nosite protiprašno masko in uporabite naprave za odstranjevanje prahu/iveri, če so predvidene.

položaj izklopjeno, da se krogotok pred nadaljnjo uporabo lahko ponastavi.

POMEMBNI NAPOTKI ZA POLNJENJE

1. Polnilnik je bil zasnovan za hitro polnjenje baterije samo v pogojih, ko je temperatura baterije med 0 °C in +45 °C. Če je baterijski sklop prevroč ali premrzol, polnilec baterije ne bo polnil v načinu hitrega polnjenja. (To se lahko zgodi, če je baterijski sklop zaradi zahtevne uporabe orodja prevroč). Ko se temperatura baterije znova nahaja v razponu med 0 °C (32 °F) in 45 °C (113 °F), bo polnilec samodejno začel s polnjenjem.
2. Znatno zmanjšanje trajanja obratovalnega časa z eno polnitvijo baterije lahko pomeni, da se življenjska doba baterijskega sklopa bliža koncu in da ga je treba zamenjati.
3. Med obdobji daljšega shranjevanja ne pozabite izključiti polnilca.

OPOMBA: Uporaba polnilcev ali baterijskih sklopov, ki jih ne prodaja Dremel, razveljavi garancijo.

POLNJENJE BATERIJSKEGA PAKETA (MODEL 875)

Vstavite polnilni kabel v standardno omrežno vtičnico. Če baterijski paket ni vstavljen, se bo zelena indikacijska lučka polnilca PRIŽGALA. To kaže, da polnilec prejema energijo in je pripravljen za uporabo. Ko baterijski paket vstavite v polnilec, bo zelena indikacijska lučka polnilca začela UTRIPATI. To kaže, da baterija prejema hitro polnjenje.

SLIKA 10

- A. Baterijski sklop
- B. Polnilnik
- C. Zelena lučka

Ko indikacijska lučka preneha UTRIPATI (in sveti enakomerno zeleno), je polnjenje končano. Baterijski paket je popolnoma napolnjen in ga lahko odstranite iz polnilca. Ko začnete postopek polnjenja baterijskega paketa, lahko enakomerna zelena lučka pomeni tudi, da je baterijski paket premrzol ali prevroč.

Hitro polnjenje je mogoče le kadar se temperaturni razpon baterijskega paketa nahaja med 0 °C in 45 °C.

Kadar je potrebno, se bo za izboljšanje procesa in hitrosti polnjenja vklopil notranji ventilator polnilca.

Takoj, ko baterijski paket doseže ustrezen temperaturni razpon, bo baterijski polnilec samodejno preklopil na hitro polnjenje.

Baterijski paket lahko uporabite tudi če lučka še vedno utripa. Lučka lahko potrebuje več časa, da preneha utripati, odvisno od temperature.

Namen zelene lučke je prikaz, da je polnjenje baterijskega paketa v načinu hitrega polnjenja. Ne kaže točno kdaj je baterijski paket popolnoma napolnjen. Lučka bo prenehala utripati hitreje, če baterijski paket ni bil popolnoma izpraznjen.

Če je indikacijska lučka vklopljena baterijski paket ne more sprejeti polnjenja.

SPLOŠNO

Večnamensko orodje Dremel je natančno orodje visoke kakovosti, ki omogoča opravljanje natančnih in zahtevnih nalog. Širok izbor pribora in nastavkov Dremel omogoča številna različna opravila. To vključuje naloge, kot so brušenje, rezbarjenje, graviranje, rezkanje, rezanje, čiščenje in poliranje.

SLIKA 1

- A. Gumb za zaporo vretena
- B. Stikalo Vklp/Izklop
- C. Obešalnik
- D. Indikator nivoja napoljenosti baterije
- E. Stikalo za spremenljivo hitrost
- F. Baterijski sklop
- G. Jezički za odklop baterije
- H. Prezračevalne odprtine
- I. Ohišje
- J. Baterijski sklop
- K. Jezički za odklop baterije
- L. Os
- M. Pokrov ohišja oz. EZ Twist™ integrirani ključ/zgornji pokrovček
- N. Matica vpenjalne puše
- O. Vpenjalna puša
- P. Ključ za vpenjalno pušo

VPENJALNE PUŠE

Pribor Dremel je na voljo za večnamensko orodje z različnimi velikostmi stebel. Na voljo so štiri velikosti vpenjalnih puš, ki ustrezajo različnim velikostim stebel. Velikosti vpenjalnih puš so označene z obročki na zadnji strani vpenjalne puše.

SLIKA 2

- A. Matica vpenjalne puše
- B. 3,2 mm vpenjalna puša brez obročka (480)
- C. 2,4 mm vpenjalna puša s tremi obročki (481)
- D. 1,6 mm vpenjalna puša z dvema obročkoma (482)
- E. 0,8 mm vpenjalna puša z enim obročkom (483)
- F. Identifikacijski obroči

OPOMBA: Nekateri kompleti večnamenskega orodja ne vsebujejo vseh štirih velikosti vpenjalnih puš. Vpenjalne puše so na voljo posebej.

Vedno uporabljajte vpenjalno pušo, ki ustreza velikosti stebel pribora, ki ga boste uporabili. Ne potiskajte stebela z večjim premerom v manjšo vpenjalno pušo.

MENJAVA VPENJALNIH PUŠ

SLIKA 3

- A. Ključ za vpenjalno pušo
- B. Gumb za zaporo vretena
- C. Matica vpenjalne puše
- D. Odvijanje
- E. Zategovanje

1. Pritisnite gumb za zaporo vretena, ga pridržite in ročno zavrtite vreteno, da se zaskoči zapora. Ne pritiskajte gumba za zaporo vretena, dokler je večnamensko orodje vklopljeno.
2. Pri pritisnjem gumbu za zaporo vretena odvijte in odstranite matico vpenjalne puše. Po potrebi uporabite ključ za vpenjalno pušo.
3. Odstranite vpenjalno pušo, tako da jo izvlečete iz vretena.
4. Vstavite vpenjalno pušo ustrezne velikosti do konca v vreteno in ročno zategnite matico vpenjalne puše. Če ni nameščenega nobenega nastavka ali pribora, matico ne zategujte do konca.

MENJAVA PŘIBORA

1. Pritisnite gumb za zaporo vretena in ročno zavrtite vreteno, da se zaskoči zapora. *Ne pritiskajte gumba za zaporo vretena, dokler je večnamensko orodje vklopljeno.*

- Pri pritisnjenem gumbu za zaporo vretena odvijte (ne odstranjujte) matico vpenjalne puše. Po potrebi uporabite ključ za vpenjalno pušo.
 - Vstavite steblo nastavka ali pribora do konca v vpenjalno pušo.
 - Ko je gumb za zaporo vretena pritisnjen, ročno zategnite matico vpenjalne puše, dokler se steblo nastavka ali pribora ne zaskoči v vpenjalni puši.
- OPOMBA: Za več informacij o uporabi preberite navodila, ki so priložena priboru Dremel.*

Uporabljajte samo preizkušen, visokozmogljiv pribor Dremel.

EZ TWIST™ INTEGRIRANI KLJUČ/ZGORNJI POKROVČEK

SLIKA 4

- F. EZ Twist™ integrirani ključ/zgornji pokrovček (ni na voljo na vsakem orodju 8200)

Zgornji pokrovček orodja ima integriran ključ, ki vam omogoča, da odvijete in privijete matico vpenjalne puše brez uporabe standardnega ključa za vpenjalno pušo.

- Odvijte zgornji pokrovček iz orodja, z matico vpenjalne puše razporedite jekleni vstavek na notranjo stran pokrovčka.
 - Z vključeno zaporo vretena obrnite zgornji pokrovček v nasprotni smeri urnega kazalca in razahljajte matico vpenjalne puše. Ne pritiskajte gumba za zaporo vretena, dokler je večnamensko orodje vklopljeno.
 - Vstavite steblo nastavka ali pribora do konca v vpenjalno pušo.
 - Z vključeno zaporo vretena obrnite zgornji pokrovček v smeri urnega kazalca in zatesnite matico vpenjalne puše.
 - Privijte zgornji pokrovček nazaj v prvotni položaj.
- OPOMBA: Za več informacij o uporabi preberite navodila, ki so priložena priboru Dremel.*

Uporabljajte samo preizkušen, visokozmogljiv pribor Dremel.

IZRAVNALNA OPREMA

Za natančna dela je pomembno, da je vsa oprema dobro uravnovešena (tako, kot kolesa vašega avtomobila). Da naravnate ali uravnovesite opremo, rahlo odпустite obročno matico ter zavijte opremo ali obroč za 1/4 obrata. Znova zategnite obročno matico in zaženite vrtljivo orodje. Po zvoku in občutju boste lahko ugotovili, ali vaša oprema obratuje v ravnovesju. Nadaljujte z opisanim nastavljanjem, dokler ne dosežete ravnovesja.

UPORABA

PRIPRAVA NA DELO

Najprej si morate pridobiti "občutek" za večnamensko orodje. Držite ga v rokah, da boste občutili njegovo težo in ravnotežje. Dotaknite se konicastega ohišja. Koničasta oblika omogoča oprijem kot pri rezu ali svinčniku. **Orodje vedno držite stran od svojega obraza. Med delom se lahko pribor poškoduje in se zato pri hitrejšem vrtenju razleti.**

Ko držite orodje, bodite pozorni, da z roko ne zakrivate prezačevalnih rež. Če zakrijete prezačevalne reže, lahko povzročite pregrevanje motorja.

POMEMBNO! Najprej vadite na odpadnem materialu, da

vidite, kako deluje visoka hitrost orodja. Ne pozabite, da večnamensko orodje deluje najbolje, da hitrost, skupaj z ustreznim priborom in nastavkom Dremel, opravi delo namesto vas. Po možnosti med uporabo ne pritiskajte na orodje. Namesto tega spustite vrtljivi pribor na delovno površino, da se dotakne točke, kjer želite začeti. Osredotočite se na to, da upravljate orodje med delom tako, da le rahlo pritiskate z roko. Naj pribor opravi delo namesto vas.

Običajno je boljše, da z orodjem naredite več potezi, kot da bi celotno delo opravili v eni sami potezi. Rahel dotik omogoča najboljši nadzor in zmanjšuje možnosti za napako.

DRŽANJE ORODJA

Za najboljši nadzor pri natančnem delu primite večnamensko orodje s palcem in kazalcem kot svinčnik. SLIKA 6

Način oprijema kot pri golfu se uporablja pri zahtevnejših postopkih, kot sta brušenje ali rezanje. SLIKA 7

DELOVNE HITROSTI

Da izberete ustrezno hitrost za vsako nalogo, preizkušajte na delu materiala.

POTISNO STIKALO VKLOP/IZKLOP ("ON/OFF")

Orodje se vklopi ("ON") s pomočjo potisnega stikala, ki se nahaja na zgornji strani ohišja motorja. ZA "VKLOP" ORODJA, potisnite stikalo naprej. ZA "IZKLOP" ORODJA, potisnite stikalo nazaj.

VISOKO ZMOGLJIVI MOTOR

Vaše orodje je opremljeno z visoko zmogljivim motorjem za vrtljiva orodja. Ta motor izboljša mnogostranost vrtljivega orodja z poganjanjem dodatnih Dremel-ovih dodatkov.

ELEKTRONSKI NADZOR

Vaše orodje je opremljeno z internim elektronskim nadzornim sistemom, ki zagotavlja "mehki zagon", s katerim zmanjšate obremenitve, ki se pojavijo pri zagonu z visokim navorom. Sistem poleg tega omogoča maksimizacijo zmogljivosti motorja in baterije tako, da zmanjša napetost, ki se dovaja motorju v pogojih zastoja (glejte poglavje "Zaščita ob zastoju"). Motor in baterijski sklop sta zaščiteni zaradi znižanja napetosti, ki se v takih situacijah dovaja motorju.

DRSNO STIKALO ZA SPREMENLJIVO HITROST

Vaše električno orodje je opremljeno z drsnim stikalom za spreminjanje hitrosti. Hitrost je mogoče nastavljati med obratovanjem s premikanjem stikala naprej ali nazaj na katerokoli nastavitve.

S hitrostjo vrtljivega orodja se upravlja z nastavljanjem te tipke na ohišju. SLIKA 8

Nastavljanje približnega števila obratov

Nastavitev stikala	Število vrtljajev
5	5000-7000 min ⁻¹
10	7000-10000 min ⁻¹
*15	13000-17000 min ⁻¹
20	18000-23000 min ⁻¹
25	23000-27000 min ⁻¹
30	28000-33000 min ⁻¹

* Ne prekoračite 15.000 min⁻¹, kadar uporabljate žične krtačke.

Da določite ustrezno hitrost za obdelovanca in pribor v uporabi, glejte razpredelnico nastavitve hitrosti na straneh 4-7.

Večino nalog lahko opravite z nastavitvijo orodja na najvišjo hitrost. Vendar se nekateri materiali (nekateri plastični in kovinski) lahko pri vročini zaradi visoke hitrosti poškodujejo in jih je treba obdelati pri relativno nizkih hitrostih. Nizka hitrost delovanja (15.000 min⁻¹ ali manj) je običajno najboljša za poliranje s polirnim priborom iz filca. Pri vseh vrstah krtačenja je potrebna nizka hitrost, da žičnate ščetine ne izpadajo iz držala. Naj orodje s svojo učinkovitostjo pri nizki hitrosti opravi delo namesto vas. Višje hitrosti so bolj primerne za trd les, kovino, steklo, vrtanje, rezbarjenje, rezanje, rezkanje, oblikovanje in rezanje opažev ter utorov v les.

Nekaj smernic glede hitrosti orodja:

- Plastične in druge materiale, ki se lahko stopijo pri nizki temperaturi, je treba rezati pri nizki hitrosti.
- Poliranje, loščenje in čiščenje z žičnato krtačo je treba izvajati pri hitrosti, ki ni večja od 15.000 min⁻¹, da ne pride do poškodb krtače in vašega obdelovanca.
- Les je treba rezati pri visoki hitrosti.
- Železo ali jeklo je treba rezati pri visoki hitrosti.
- Če se visokohitrostni rezkar jekla začne tresti, to običajno pomeni, da deluje prepočas.
- Rezanje aluminija, bakrove, svinčene, cinkove zlitine in pločevine se lahko izvaja pri različnih hitrostih, odvisno od vrste rezanja. Na rezkar nanesite parafinsko olje (ne vode) ali drugo ustrezno mazivo, da se obdelovanec ne prilepi na zob rezkala.

OPOMBA: Kadar ne deluje ustrezno, ne povečujte pritiska na orodje. Da dosežete zeleni rezultat, poskusite z drugačnim priborom ali nastavitvijo hitrosti.

ZAŠČITA V PRIMERU ZASTOJA

To orodje ima vgrajeno zmožnost zaščite ob zastoji, ki štiti motor in baterijo v primeru zastoja. Če na orodje predolgo izvajate prevelik pritisk, ali se delovni nastavek ujame v obdelovanec, še posebej pri visokih hitrostih, se bo motor zaustavil. Preprosto potegnite orodje iz materiala, v katerem je zastalo, in orodje se bo znova začelo vrteti z nastavljenimi hitrostjo. Če zastoj orodja traja več kot 5 sekund, se bo orodje samodejno izklopilo. Ta dodatna zmožnost nadalje štiti motor in baterijo pred škodo. Ko je baterija skoraj izpraznjena, se orodje lahko začne samodejno izklopiti večkrat, kot je normalno. Če se to zgodi, je čas za ponovno polnjenje baterije.

VZDRŽEVANJE

Izvedba preventivnega vzdrževanja s strani nepooblaščenega oseba lahko povzroči napačno namestitev notranjih žic in komponent, s tem pa resno nevarnost. Priporočamo vam, da vzdrževanje in popravila orodja prepustite servisu Dremel. Da bi preprečili poškodbe zaradi nenamernega zagona in električni udar, pred vzdrževalnimi deli ali čiščenjem vedno izvilcite vtič iz vtičnice.

ČIŠČENJE

⚠ OPOZORILO ČE SE ŽELITE IZOGNITI NEZGODAM, VEDNO IZKLJUČITE ORODJE IN/ALI POLNILNIK IZ NAPAJANJA PRED ČIŠČENJEM. Orodje je mogoče najučinkoviteje čistiti s stisnjenim zrakom. Kadar čistite orodje s stisnjenim zrakom, vedno nosite varnostna očala.

Prezračevalne odprtine in stikalni vzvodi morajo biti vedno čisti in nezamašeni. Orodja ne poskušajte čistiti z vstavljanjem ostrih predmetov skozi odprtine.

⚠ OPOZORILO NEKATERA ČISTILNA SREDSTVA IN TOPILA POŠKODUJEJO PLASTIČNE DELE. Nekatera od teh so: bencin, ogljikov tetraklorid, klorirana topila za čiščenje, amonijak in gospodinjiski detergentski, ki vsebujejo amonijak.

SERVISIRANJE IN GARANCIJA

⚠ OPOZORILO NE VSEBUJE DELOV, KI JIH LAHKO SERVISIRA UPORABNIK. PREVENTIVNO VZDRŽEVANJE, KI BI GA IZVAJALE NEPOOBLAŠČENE OSEBE, LAHKO POVZROČI PREMİK NOTRANJNH ŽIC IN SESTAVNH DELOV, KAR LAHKO POVZROČI RESNO NEVARNOST. *Proporučamo vam, da vsakršno servisiranje orodja izvaja servisni center Dremel. Serviserjem: pred servisiranjem izklopite orodje in/ali polnilce iz vira napajanja.*

Ta DREMEL izdelek nosi garancijo v skladu z zakonskimi predpisi/predpisi specifičnimi za posamezno državo; ta garancija izključuje škodo zaradi normalne obrabe, preobremenitve ali neustreznega ravnanja.

V primeru pritožbe, pošljite nerazdrto orodje ali polnilce, skupaj z dokazilom o nakupu, vašemu trgovcu.

STOPITE V STIK Z DREMELOM

Za več informacij o ponudbi Dremel, podpori in liniji za pomoč, podjite na www.dremel.com.

Dremel, Konijnenberg 60, 4825 BD Breda, Nizozemska

PRIJEVOD ORIGINALNIH UPUTA

HR

KORIŠTENI SIMBOLI



PROČITAJTE OVE UPUTE



KORISTITE ZAŠTITU ZA UŠI



KORISTITE ZAŠTITU ZA OČI



KORISTITE MASKU ZA PRAŠINU



KLASA II KONSTRUIRANA



ELEKTRIČNE ALATE, PRIBOR I AMBALAŽU NE ODLAŽITE ZAJEDNO S OSTALIM KUĆNHM OTPADKOM

OPĆA SIGURNOSNA UPOZORENJA ZA ELEKTRIČNI ALAT



⚠ UPOZORENJE PROČITAJTE SVA SIGURNOSNA UPOZORENJA I SVE UPUTE.

U slučaju ne pridržavanja svih dolje navedenih upozorenja i uputa, može doći do pojave električnog šoka, požara i/ili ozbiljnih ozljeda.

Sačuvajte vaša upozorenja i upute u slučaju da vam kasnije trebaju.

Izraz "snažni alat" u svim upozorenjima odnosi se na snažni alat koji se priključuje na struju (s kabelom) ili snažni alat na baterije (bez kabela).

SIGURNOST RADNOG PODRUČJA

- Održavajte vaše radno mjesto čistim i urednim.**
Nered i neosvijetljeno radno područje mogu dovesti do nezgoda.
- Ne radite s uređajem u okolini ugroženoj eksplozijom, u kojoj se nalaze zapaljive tekućine, plinovi ili prašina.** *Električni alati proizvode iskre koje mogu zapaliti prašinu ili pare.*
- Tijekom uporabe električnog alata djecu i ostale osobe držite dalje od mjesta rada.** *U slučaju skretanja pozornosti mogli bi izgubiti kontrolu nad uređajem.*

ELEKTRIČNA SIGURNOST

- Priključni utikač uređaja mora odgovarati utičnici.** *Na utikaču se ni na koji način ne smiju izvoditi izmjene. Ne koristite adapterski utikač zajedno sa zaštitno uzemljenim uređajem. Utikač na kojem nisu vršene izmjene i odgovarajuća utičnica smanjuju opasnost od električnog udara.*
- Izbjegavajte dodir tijela s uzemljenim površinama kao što su cijevi, radijatori, štednjaci i hladnjaci.** *Postoji povećana opasnost od električnog udara ukoliko je Vaše tijelo uzemljeno.*
- Uređaj držite dalje od kiše ili vlage.** *Prodiranje vode u električni uređaj povećava opasnost od električnog udara.*
- Ne uništavajte priključni kabel.** *Nikada nemojte koristiti priključni kabel za prenošenje, povlačenje ili izvlačenje utikača iz utičnice. Priključni kabel držite dalje od izvora topline, ulja, oštih rubova ili pomoćnih dijelova uređaja. Oštećen ili usukan priključni kabel povećava opasnost od električnog udara.*
- Kad vani radite s električnim alatom, koristite produžni kabel koji je prikladan za vanjsku uporabu.** *Primjena produžnog kabela prikladnog za rad na otvorenom smanjuje opasnost od električnog udara.*
- Ako je rad s alatom na mokrom mjestu neizbježan, upotrijebite napajanje zaštićeno sklopkom na diferencijalnu struju (RCD).** *Upotrebom sklopke na diferencijalnu struju smanjuje se opasnost od električnog udara.*

OSOBNJA SIGURNOST

- Budite pažljivi, pazite što činite i postupajte oprezno kod rada s električnim alatom.** *Ne radite s uređajem ako ste umorni ili pod utjecajem droga, alkohola ili lijekova.*
Trenutak nepažnje kod uporabe uređaja može dovesti do ozbiljnih ozljeda.

- Nosite sredstva osobne zaštite i uvijek zaštitne naočale.** *Uvijek nosite zaštitu za oči i uši.* *Nošenje sredstava osobne zaštite, kao što je zaštitna maska, sigurnosne cipele koje ne klize, zaštitne kacige ili štitnika za sluh, ovisno od vrste i primjene električnog alata, smanjuje opasnost od nezgoda.*
- Izbjegavajte nehotično puštanje u rad.** *Prije nego što ćete utaknuti utikač u utičnicu, provjerite je li električni alat isključen.* *Ako kod nošenja uređaja imate prst na prekidaču ili se uključen uređaj priključi na električno napajanje, to može dovesti do nezgoda.*
- Prije uključivanja uređaja uklonite alate za podešavanje ili vijčani ključ.** *Alat ili ključ koji se nalazi u rotirajućem dijelu uređaja može dovesti do nezgoda.*
- Ne precjenjujte svoje sposobnosti.** *Zauzmite sigurno i stabilno uporište i u svakom trenutku održavajte ravnotežu.* *Na taj način možete uređaj bolje kontrolirati u neočekivanim situacijama.*
- Nosite prikladan odjeću.** *Ne nosite široku odjeću ili nakit.* *Kosu, odjeću i rukavice držite dalje od pomoćnih dijelova.* *Široku odjeću, nakit ili dugu kosu mogu zahvatiti pomoćni dijelovi.*
- Ako se mogu montirati naprave za usisavanje i hvatanje prašine, provjerite da li su iste priključene i da li se mogu ispravno koristiti.** *Hvatanjem prašine smanjuje se ugroženost od prašine.*

UPORABA I NJEGA ELEKTRIČNOG ALATA.

- Ne preopterećujte uređaj.** *Za vaš rad koristite za to predviđen električni alat.* *S odgovarajućim električnim alatom radit ćete bolje i sigurnije u navedenom području učinka.*
- Ne koristite električni alat čiji je prekidač neispravan.** *Električni alat koji se više ne može uključivati i isključivati opasan je i mora se popraviti.*
- Izvučite utikač iz mrežne utičnice i/ili izvadite akumulator prije podešavanja uređaja, zamjene pribora ili odlaganja uređaja.** *Ovim mjerama opreza izbjeci će se nehotično pokretanje uređaja.*
- Električni alat koji ne koristite spremite izvan dosega djece.** *Ne dopustite rad s uređajem osobama koje nisu s njim upoznate ili koje nisu pročitale ove upute.* *Električni alati su opasni ako s njima rade neiskusne osobe.*
- Održavajte uređaj s pažnjom.** *Kontrolirajte da li pomoćni dijelovi uređaja besprijekorno rade i da nisu zaglavljivi, da li su dijelovi polomljeni ili tako oštećeni da se ne može osigurati funkcija uređaja.* *Prije primjene ove oštećene dijelove treba popraviti.* *Mnoge nezgode imaju svoj uzrok u slabu održanim električnim alatom.*
- Rezne alate održavajte oštirim i čistim.** *Pažljivo održavani rezni alati s oštirim oštricama rjeđe će se zaglaviti i lakše se s njima radi.*
- Električni alat, pribor, radne alate, itd. koristite prema ovim uputama i na način kako je to propisano za poseban tip uređaja.** *Kod toga uzmite u obzir radne uvjete i izvođene radove.* *Uporaba električnih alata za druge primjene nego što je to predviđeno, može dovesti do opasnih situacija.*

UPORABA ALATA NA BATERIJE I NJEGOVO ODRŽAVANJE

- Punjenje vršite samo pomoću punjača koji je naveo proizvođač.** *Punjač koji odgovara jednoj vrsti baterije može predstavljati opasnost od požara ako se koristi s drugom vrstom baterije.*
- Koristite snažni alat samo sa specifično**

dizajniranim baterijama. Uporaba bilo kakvih drugih baterija može prouzročiti rizik od povreda i požara.

- c. Kad se baterije ne koriste, držite ih podalje od drugih metalnih objekata kao što su spajalice za papir, kovanice, ključevi, čavli, vijci ili drugi sitni predmeti koji bi mogli uspostaviti vezu s jednog priključka na drugi. *Kratko spajanje priključaka baterija može prouzročiti opekline ili požar.*
- d. U slučaju nenamjenske uporabe može doći do istjecanja tekućine iz baterije; izbjegavajte kontakt s tom tekućinom. Ako slučajno dođe do kontakta, isperite mjesto kontakta vodom. Ako tekućina dođe u kontakt s očima, dodatno potražite medicinsku pomoć. *Tekućina koja je iscurila iz baterije može prouzročiti nadražaje ili opekline.*

SERVISIRANJE

- a. Popravak vašeg uređaja prepustite samo kvalificiranom stručnom osoblju ovlaštenog servisa i samo sa originalnim rezervnim dijelovima. *Na taj će se način osigurati da ostane sačuvana sigurnost uređaja.*

SIGURNOSNE UPUTE ZA SVE PRIMJENE

SIGURNOSNA UPOZORENJA UOBIČAJENE ZA RADOVE GLOĐANJA, GRAVIRANJA, BRUŠENJA, ČETKANJA ŽICOM, ČIŠĆENJA/POLIRANJA ILI REZANJA SKIDANJEM ČESTICA.

- a. Ovaj električni alat namijenjen je za glođanje, graviranje, brušenje, četkanje žicom, poliranje i rezanje. Pridržavajte se svih naputaka s upozorenjem, uputa, prikaza i podataka koje ste dobili s električnim alatom. *Ako se ne pridržavate slijedećih uputa, moglo bi doći do električnog udara, požara i/ili teških ozljeda.*
- b. Ne koristite pribor koji proizvođač nije specijalno predvidio i preporučio za ovaj električni alat. *Samo što ste pribor pričvrstili na vaš električni alat, ne jamči njegovu sigurnu primjenu.*
- c. Nazivna brzina nastavaka mora biti najmanje jednaka maksimalnoj brzini navedenoj na električnom alatu. *Pribor koji bi se vrtio brže nego što je dopušteno, mogao bi se oštetiti.*
- d. Vanjski promjer i debljina radnog alata moraju odgovarati dimenzionalnim podacima vašeg električnog alata. *Nastavke neispravne veličine ne može se adekvatno kontrolirati.*
- e. Veličine pločica, brusnih bubnjeva ili bilo kojeg drugog pribora mora ispravno pristajati na osovinu ili steznu čahuru električnog alata. *Nastavci koji ne odgovaraju sustavu za pričvršćivanje na električnom alatu okreću se neuravnoteženo, jako vibriraju i mogu uzrokovati gubitak kontrole nad uređajem.*
- f. Pločice montirane na osovinu, brusni bubnjevi, rezni alat i ostalu opremu treba do kraja umetnuti u steznu čahuru ili stegu. *Ako je osovina nedostavno obuhvaćena i/ili je prevjes pločice predugačak, montirana ploča može olabaviti i alat ga može izbaciti velikom brzinom.*
- g. Ne koristite oštećene radne alate. Prije svake uporabe provjerite nastavke kao što su brusne ploče da slučajno nisu odlomljene ili napuknute, brusne bubnjeve provjerite da slučajno nemaju pukotine ili na nisu preterano istrošeni, a žičane četke da na njima nema labavih ili puknutih žica. *Ako bi električni alat ili radni alat pao, provjerite da li je oštećen ili koristite neoštećeni radni alat.*

Kada radni alat imate pod kontrolom i kada s njim radite, držite ga tako da se druge osobe nađu izvan ravnine rotirajućeg radnog alata, i ostavite da se električni alat jednu minutu vrti s maksimalnim brojem okretaja. *Oštećeni radni alati pucaju najčešće u ovo vrijeme ispitivanja.*

- h. Nosite osobnu zaštitnu opremu. Ovisno od primjene koristite punu zaštitu lica, zaštitu očiju ili zaštitne naočale. *Ukoliko je potrebno, nosite masku za zaštitu od prašine, štitičnik za sluh, zaštitne rukavice ili specijalnu pregaču, koja će vas zaštititi od manjih čestica od brušenja i materijala. Oči treba zaštititi od letećih stranih tijela, koja bi mogla nastati kod različitih primjena. Maska za zaštitu od prašine ili maska za disanje mora kod primjene filtrirati nastalu prašinu. Ako ste dulje vrijeme izloženi glasnoj buci, mogli bi doživjeti oštećenje sluha.*
- i. Kada se radi o drugim osobama pazite na siguran razmak do vašeg radnog područja. *Svako tko bi stupio u radno područje, mora nositi osobnu zaštitnu opremu. Odlomljeni komadići izratka ili radnog alata mogu odletjeti i uzrokovati ozljede i izvan izravnog radnog područja.*
- j. Električni alat držite samo za izolirane prihvatne površine ako izvodite radove kod kojih bi rezni alat mogao zahvatiti skrivene električne vodove. *Kontakt nastavka za rezanje s vodom pod naponom može pod napon staviti i izložene metalne dijelove električnog alata te uzrokovati strujni udar.*
- k. Tijekom uključivanja, alat uvijek držite čvrsto u rucirukama. *Reakcijski okretni moment motora dok ubrzava do pune brzine može uzrokovati zakretanje alata.*
- l. Kad god je to moguće, koristite stezaljke za pridržavanje izratka. *Nikada male izratke ne držite u jednoj ruci dok drugom rukom koristite alat. Pričvršćivanje malih izradaka stezaljkama omogućuje Vam da koristite ruku/ruke kako biste kontrolirali alat. Okrugli materijali poput šipki ili cijevi imaju tendenciju kotrljanja prilikom rezanja, te mogu izazvati svijanje ili odskakanje nastavka prema Vama.*
- m. Električni alat nikada ne odlažite prije nego što se radni alat potpuno zaustavi. *Rotirajući radni alat bi mogao zahvatiti površinu odlaganja, te bi moglo doći do gubitka kontrole nad radnim alatom.*
- n. Nakon mjenjanja nastavaka ili podešavanja, pobrinite se da su utori stezne čahure, stega, i bilo koje druge naprave za podešavanje čvrsto zategnute. *Labave naprave za podešavanje mogu se neočekivano pomaknuti, uzrokovati gubitak kontrole, te nasilno izbacivanje labavih rotirajućih dijelova.*
- o. Ne dopustite da električni alat radi dok ga nosite. *Kod slučajnog dodira vašu bi odjeću mogao zahvatiti rotirajući radni alat i ozlijediti vas.*
- p. Redovito čistite otvore za provjetravanje električnog alata. *Ventilator motora uvlači prašinu u kućište, a veće nakupljanje metalne prašine može uzrokovati električne opasnosti.*
- q. Električni alat ne koristite blizu zapaljivih materijala. *Iskre mogu zapaliti ovaj materijal.*
- r. Ne koristite pribor koji zahtjeva rashladne tekućine. *Primjena vode ili ostalih tekućih rashladnih sredstava može dovesti do električnog udara.*

POVRATNI UDAR I ODGOVARAJUĆA UPOZORENJA

Povratni udar je iznenadna reakcija zbog zaglavljenoj ili blokiranoj rotirajućeg alata kao što su brusne ploče, brusni bubnjići, četke i drugi pribor. Pritisakanje ili trganje uzrokuje naglo kočenje rotirajućeg nastavka koje nekontrolirani električni alat prisiljava u smjeru suprotnom od smjera rotacije nastavka.

Ako bi se npr. brusna ploča zaglavila ili blokirala u izratku, mogao bi se rub brusne ploče koji je zarezao u izradak zahvatiti i time odlomiti brusnu ploču ili uzrokovati povratni udar. Brusna ploča će se u tom slučaju pomaknuti prema osobi koja rukuje ili od nje, ovisno od smjera rotacije brusne ploče na mjestu blokiranja. Kod toga bi se brusne ploče mogle i odlomiti.

Povratni udar je posljedica pogrešne ili manjkave uporabe električnog alata. On se može spriječiti prikladnim mjerama opreza, kako je to opisano u daljnjem tekstu.

- a. **Električni alat držite čvrsto i dovedite vaše tijelo i ruke u položaj u kojem možete preuzeti sile povratnog udara.** *Korisnik može kontrolirati sile povratnog udara ako se poduzmu odgovarajuće mjere predostrožnosti.*
- b. **Radite posebno oprezno u području uglova, oštrih rubova, itd. Spriječite da se radni alat odbije natrag od izratka i uklještite.** *Rotirajući radni alat je na uglovima, oštrim rubovima ili kada bi odskočio, sklon uklještenju. To dovodi do gubitka kontrole nad uređajem ili povratnog udara.*
- c. **Ne priključujte nazubljene rezne listove.** *Takvi radni alati često uzrokuju povratni udar ili gubitak kontrole nad električnim alatom.*
- d. **Nastavak uranjajte u materijal u istom smjeru u kojem rezni rub izlazi iz materijala (smjer u kojem se izbacuju čestice).** *Pomicanje alata u pogrešnom smjeru uzrokuje izlazak rezni kraja nastavka iz materijala i povlačenje alata u tom smjeru.*
- e. **Prilikom korištenja rotirajućih brusilica, reznih ploča ili reznih nastavaka od volfram karbida izradak uvijek učvrstite stezaljkama.** *Te će pločice zahvatiti materijal ako se neznatno svinu u utoru i mogu uzrokovati povratni udar. Ako rezna pločica zahvati materijal, najčešće pukne. Ako rotacijska brusilica, rezni alat visoke brzine ili rezni alat od volfram karbida zahvati materijal, isti mogu iskočiti iz utora i možete izgubiti kontrolu nad alatom.*

POSEBNE NAPOMENE UPOZORENJA ZA BRUŠENJE I REZANJE BRUŠENJEM

- a. **Koristite samo vrste pločica koje se preporučuju za Vaš električni alat i samo za preporučene namjene.** *Primjerice, nikada ne brusite s bočnom površinom rezne ploče. Brusne ploče za rezanje su predviđene za skidanje materijala s rubom ploče. Bočno djelovanje sile na ova brusna tijela može ih odlomiti.*
- b. **Za navojne brusne čunjeve i čepove koristite isključivo neoštećene osovine s neprekidnom pribudnicom ispravne veličine i dužine.** *Ispravne osovine smanjit će mogućnost pucanja.*
- c. **Izbjegavajte blokiranje brusne ploče za rezanje ili preveliki pritisak. Ne izvodite prekomjerno duboke rezove.** *Preopterećenje nastavaka povećava njihovo naprezanje i sklonost svijanju u rezu, a time i mogućnost povratnog udara ili loma brusne ploče.*
- d. **Ruku nikada ne stavljajte u liniji ili za rotirajuće pločice.** *Ako se kotačić na mjestu rada kreće od Vaše ruke, u slučaju povratnog udara rotirajuća ploča i električni alat mogu se odbaciti izravno prema Vama.*
- e. **Ukoliko se brusna ploča zaglavi, ili ako iz bilo kog razloga zaustavite rezanje, isključite električni alat i držite ga mirno sve dok se brusna ploča potpuno ne zaustavi. Nikada ne pokušavajte brusnu ploču za rezanje koja se još okreće vaditi iz reza, jer inače može doći do povratnog udara.** *Provjerite i poduzmite korektivne mjere ako biste otklonili uzrok pritiskanja ili trganja pločica.*
- f. **Nikada ponovno ne uključujte električni alat, sve dok se on nalazi u izratku. Dopustite da brusna ploča za rezanje postigne svoj puni broj okretaja,**

prije nego što oprezno nastavite sa rezanjem. *Inače bi se brusna ploča mogla zaglaviti, odskočiti iz izratka ili uzrokovati povratni udar.*

- g. **Oslonite ploče ili velike izratke, kako bi se umanjila opasnost od povratnog udara zbog uklještene brusne ploče za rezanje.** *Veliki izraci mogu se saviti pod vlastitom težinom. Izradak se mora osloniti na obje strane i to kako blizu reza, tako i na rubu.*
- h. **Budite posebno oprezni kod zarezivanja u postojeće zidove ili u neka druga nevidljiva područja.** *Brusne ploče za rezanje koje zarezuju, mogle bi kod zarezivanja plinskih ili vodovodnih cijevi, električnih vodova ili nekih drugih objekata uzrokovati povratni udar.*

POSEBNE SIGURNOSNE NAPOMENE ZA RAD SA ŽICANIM ČETKAMA

- a. **Obratite pozornost da žičane četke i tijekom uobičajene uporabe gube komadiće žice.** *Ne preopterećujte žice prevelikim pritiskom. Komadići žice koji odlete mogu vrlo lako probiti tanku odjeću i/ili prodrjeti u kožu.*
- b. **Dopustite da se četkice vrte radnom brzinom barem jednu minutu prije nego ih počnete koristiti.** *Tijekom toga vremena nitko ne smije stajati ispred ili u ravni četkica. Labava čekinje ili žice iskočit će prilikom postizanja radne brzine.*
- c. **Smjer izbačaja rotirajuće žičane četke uvijek okrenite od sebe.** *Male čestice i sitni fragmenti žice mogu se tijekom uporabe ovih četki izbaciti velikom brzinom i zabiti se u kožu.*
- d. **Ne premašujte 15.000 okretaja kad koristite žičane četke.**

UPOZORENJE NE OBRAĐUJTE MATERIJAL KOJI SADRŽI AZBEST (AZBEST SE SMATRA KANCEROGENIM).

UPOZORENJE PODUZMITE MJERE ZAŠTITE AKO KOD RADA MOŽE NASTATI PRAŠINA KOJA JE ŠTETNA ZA ZDRAVLJE, ZAPALJIVA ILI EKSPLOZIVNA (neke prašine se smatraju kancerogenima); nosite masku za zaštitu i koristite usisavanje prašine/strugotine ako se može priključiti.

OKOLIŠ

ZBRINJAVANJE

Električni alat, pribor i ambalažu treba dovesti na ekološki prihvatljivu ponovnu primjenu.

SAMO ZA ZEMLJE EU



Električni alat ne odlažite zajedno s ostalim kućnim otpadom!
Prema Europskoj direktivi 2012/19/EG za stare električne i elektroničke uređaje, električni alati koji više nisu uporabivi moraju se odvojeno prikupljati i odložiti na ekološki prihvatljiv način.


SPECIFIKACIJE

OPĆE SPECIFIKACIJE

Napon10,8 V
Snaga u amperima1,3–2,0 Ah

Nazivna brzina (n) 33000 min⁻¹
Kapacitet stezne čahure . . . 0,8 mm, 1,6 mm, 2,4 mm,
3,2 mm

SPECIFIKACIJE PUNJAČA

Ulazna snaga 230 V, 50–60 Hz, 26 W
Izlazna snaga 3,6 V - 10,8 V , 1,5 A

PRODUŽNI KABEli

Koristite potpuno odmotane i sigurne produžne kabele kapaciteta 5 A.

SASTAVLJANJE

PRIJE ZAMJENE PRIBORA, STEZNE ČAHURE ILI PRIJE SERVISIRANJA UVIJEK ISKLJUČITE ALAT.

SVJETLA INDIKATORA ZA STANJE PUNJENJA BATERIJE

Vaš alat je opremljen svjetlima indikatora za stanje punjenja baterije (slika 1 D). Svjetla indikatora prikazuju stanje punjenja baterije.

- 3 od 3 trajna LED-a = 67-100%
- 2 od 3 trajna LED-a = 34-66%
- 1 od 3 trajna LED-a = 16-33%
- 1 od 3 trepereća LED-a = 0-15%

3 svjetla "od boka do boka" – punjenje baterije je pre malo za korištenje alata. Ponovno napunite bateriju.

3 "trepereća" svjetla – baterija je previše vrela za uporabu. Isključite alat i ostavite bateriju da se ohladi.

Vaš alat opremljen je naprednom elektronikom koja štiti litij-ionske ćelije u bateriji od oštećenja zbog prekomjerne radne temperature i/ili trenutačnog povlačenja. Ako simbol upozorenja svijetli crvenom bojom i/ili ako se alat zaustavi tijekom teške uporabe, to najvjerojatnije ukazuje na to da su litijsko-ionske ćelije gotovo dostigle maksimalnu radnu temperaturu i da baterije ili treba zamijeniti ili ih ostaviti da se ohladi na sobnoj temperaturi prije nastavka korištenja. Ako se alat automatski isključuje zbog stanja preopterećenja, prekidač se mora staviti u položaj isključeno tijekom nekoliko sekundi kako bi se omogućilo resetiranje strujnog kola prije nastavka uporabe.

VAŽNE NAPOMENE U VEZI S PUNJENJEM

1. Punjač je napravljen za brzo punjenje baterije samo kad je temperatura baterije između 32°F (0°C) i 113°F (45°C). Ako je paket baterija pretopao ili prehladan, punjač neće brzo puniti bateriju. (To se može dogoditi ako je baterija vrela zbog dugotrajnog korištenja). Kad se temperatura baterije vrati na vrijednost između 32°F (0°C) i 113°F (45°C), punjač će automatski početi s punjenjem.
2. Značajan pad vremena rada po punjenju može značiti da je paket baterija blizu kraja trajanja i treba ga se zamijeniti.
3. Ne zaboravite isključiti punjač tijekom razdoblja skladištenja.

NAPOMENA: *Uporaba punjača ili baterija koje nije isporučila tvrtka Dremel značit će prestanak važenja jamstva.*

PUNJENJE BATERIJA (MODEL 875)

Utknite kabel punjača u Vašu standardnu strujnu utičnicu. Kad baterije nisu umetnute, zeleno svjetlo indikatora svijetli.

To ukazuje da punjač prima struju i da je spreman za rad. Kad postavite baterije u punjač, zeleno svjetlo indikatora počine "treperiti". To ukazuje da baterija prima brzo punjenje.

SLIKA 10

- A. Baterije
- B. Punjač
- C. Zeleno svjetlo

Kad svjetlo indikatora prestane "TREPERITI" (i postane trajno zeleno svjetlo) brzo punjenje je završeno. Baterije su u potpunosti napunjene i mogu se odstraniti iz punjača. Kad počnete s procesom punjenja baterija, trajno zeleno svjetlo moglo bi značiti i da su baterije suviše vruće ili suviše hladne.

Brzo punjenje moguće je samo ako je temperaturni raspon baterija između 0°C i 45°C.

Ako je potrebno, interni ventilator punjača se uključuje kako bi pomogao proces i brzinu punjenja.

Čim baterije dostignu pravi raspon temperature, punjač baterija se automatski prebacuje na brzo punjenje.

Baterije se mogu koristiti čak i ako svjetlo i dalje treperi. Može biti potrebno da je svjetlu potrebno više vremena da se zaustavi treperenje ovisno o temperaturi.

Svrha zelenog svjetla je da ukaže na to da se baterija može brzo puniti. Ono ne pokazuje točnu točku potpunog punjenja. Svjetlo će prestati treperiti za kraće vrijeme ako baterije nisu bile u potpunosti ispražnjene.

Ako je zeleno svjetlo indikatora u položaju uključeno ("ON"), baterije ne mogu prihvatiti punjenje.

OPĆENITO

Višenamjenski alat Dremel je alat visoke kakvoće i preciznosti, namijenjen za detaljne i složene radove. Širok izbor Dremel pribora i dodataka omogućuje vam izvođenje velikog broja zadataka. To između ostalog uključuje i brušenje brusnim papirom, rezbanje i graviranje, rezanje, čišćenje i poliranje.

SLIKA 11

- A. Gumb za blokiranje osovine
- B. Prekidač za uključivanje/isključivanje
- C. Vješalica
- D. Indikator razine baterije
- E. Prekidač za promjenu brzine
- F. Baterije
- G. Jezičci za oslobađanje baterije
- H. Otvori za ventilaciju
- I. Kućište
- J. Baterije
- K. Jezičci za oslobađanje baterije
- L. Osovina
- M. Kapica kućišta ili EZ Twist™ integrirani ključ/poklopac nosa
- N. Stezna matica
- O. Stezna čahura
- P. Ključ za steznu čahuru

STEZNE ČAHURE

Radni alat Dremel za višenamjenski alat dolazi s različitim dimenzijama drške. Stezne čahure u četiri veličine primaju drške različitih veličina. Dimenzija stezne čahure može se prepoznati pomoću prstena na steznoj čahuri.

SLIKA 2

- A. Stezna matica
- B. 3,2 mm stezna čahura bez prstena (480)
- C. 2,4 mm stezna čahura s tri prstena (481)
- D. 1,6 mm stezna čahura s dva prstena (482)

- E. 0,8 mm stezna čahura s jednim prstenom (483)
F. Identifikacijski prstenovi
NAPOMENA: *Neki kompleti višefunkcijskog alata ne sadrže stezne čahure u sve četiri veličine. Stezne čahure moguće je nabaviti odvojeno.*

Uvijek koristite steznu čahuru koja odgovara dimenziji drška radnog alata. Ne silite držak velikog promjera u manju steznu čahuru.

ZAMJENA STEZNE ČAHURE

SLIKA 3

- A. Ključ za steznu čahuru
B. Gumb za blokiranje osovine
C. Stezna matica
D. Popuštanje
E. Stezanje

1. Pritisnite gumb za blokiranje osovine, pridržite i rukom okrećite osovinu sve dok gumb ne blokira osovinu. Ne aktivirajte gumb za blokiranje osovine dok višefunkcijski alat radi.
2. Gumb za blokiranje je aktivirano, popustite i odstranite steznu maticu. Ako je potrebno, upotrijebite ključ za steznu čahuru.
3. Povucite steznu čahuru sa osovine.
4. Namjestite steznu čahuru prave veličine na osovinu te prstima pritegnite steznu maticu. Ne pritegnite maticu do kraja ukoliko nije namješten radni alat ili pribor.

ZAMJENA RADNOG ALATA

1. Pritisnite gumb za blokiranje osovine i rukom okrećite osovinu sve dok gumb ne blokira osovinu. *Ne aktivirajte gumb za blokiranje osovine dok višefunkcijski alat radi.*
2. Gumb za blokiranje je aktivirano, popustite (ne odstranite) steznu maticu. Ako je potrebno, upotrijebite ključ za steznu čahuru.
3. Umetnite držak radnog alata odn. pribora do kraja u steznu čahuru.
4. Gumb za blokiranje je aktivirano, prstima pritegnite steznu čahuru sve dok stezna čahura ne zahvati držak radnog alata odn. pribora.

NAPOMENA: *Pročitajte upute vašeg radnog alata Dremel za daljnje informacije o njegovoj primjeni.*

Koristite samo ispitani i visoko produktivni alat Dremel.

EZ TWIST™ INTEGRIRANI KLJUČ/POKLOPAC NOSA

SLIKA 4

- F. EZ Twist™ integrirani ključ/poklopac nosa (nije dostupan na svakih od 8200 alata)

Poklopac nosa vašeg alata ima integrirani ključ koji vam omogućuje da popustite i zategnete steznu maticu bez korištenja standardnog ključa za steznu čahuru.

1. Odvijte poklopac nosa sa alata i poravnajte čelični umetak na unutrašnjoj strani poklopa steznom maticom.
2. Sa aktiviranim gumbom za blokiranje osovine, okrenite poklopac nosa suprotno od smjera kazaljke na satu kako bi popustili steznu maticu. Ne aktivirajte gumb za blokiranje osovine dok višefunkcijski alat radi.
3. Umetnite držak radnog alata odn. pribora do kraja u steznu čahuru.

4. Sa aktiviranim gumbom za blokiranje osovine, okrenite poklopac nosa u smjeru kazaljke na satu kako bi pritegli steznu maticu.
5. Zavijte poklopac nosa natrag u njegov prvobitni položaj.
NAPOMENA: *Pročitajte upute vašeg radnog alata Dremel za daljnje informacije o njegovoj primjeni.*

Koristite samo ispitani i visoko produktivni alat Dremel.

PRIBOR ZA BALANSIRANJE

Za precizan rad važno je da sav alat bude u dobrom balansu (kao gume na vašem automobilu). Za namještanje ili balansiranje pribora lagano otpustite maticu čahure i okrenite pribor ili kolut za 1/4 okretaja. Ponovno zategnite maticu čahure i uključite rotirajući alat. Trebate biti u stanju prepoznati zvuk i osjećati radi li vaš alat izbalansirano. Nastavite namještanje na ovaj način dok ne postignete optimalan balans.

UPORABA

PRVI KORACI

Prvi korak je dobivanje osjećaja za uporabu višenamjenskog alata. Držite alat u ruci i procijenite njegovu težinu i ravnotežu. Primjetite konični oblik kućišta. Konični oblik omogućava držanje alata poput olovke. **Električni alat uvijek držite dalje od vašeg lica. Oštećen radni alat se može na brzini razletjeti.**

Ne pokrivajte otvore za provjetravanje rukom prilikom držanja alata. U slučaju blokiranja otvora za provjetravanja može uslijediti pregrijavanje motora. **VAŽNO!** Prvo vježbajte na otpadu materijala da vidite izvedbu velike brzine alata. Uzimajte u obzir da vaš višenamjenski alat najbolje obavi posao svojom brzinom, u kombinaciji s ispravnim radnim alatima i priborom Dremel. Ako je moguće, za vrijeme uporabe ne pritišćite na alat. Umjesto toga polako spustite rotirajući radni alat na radnu površinu u točki gdje želite početi raditi. Koncentrirajte se na vođenje alata preko izratka lagano pritiskajući rukom. Dopustite da radni alat obavli posao. Obično je bolje proći više puta alatom nego obaviti sav posao jednim prelaskom. Nježan pritisak daje najbolju kontrolu i smanjuje vjerojatnost pogreške.

DRŽANJE ALATA

Za najbolju kontrolu kod detaljnih radova uzmite višefunkcijski alat u ruku između palca i kažiprsta kao olovku. **SLIKA 6**
Metoda držanja golf namijenjena je zahtjevnijim operacijama kao što su brušenje i rezanje. **SLIKA 7**

RADNE BRZINE

Da biste izabrali pravu brzinu za svaki rad koristite praktični komad materijala.

KLIZNI PREKIDAČ ZA UKLJ/ISKLJ ("ON/OFF")

Uređaj se uključuje (položaj "ON") preko kliznog prekidača koji se nalazi na gornjoj strani kućišta motora. **UKLJUČITE ALAT,** pomaknite tipku sklopke naprijed. **ISKLJUČITE ALAT,** pomaknite tipku sklopke nazad.

MOTOR VISOKE IZVEDBE

Vaš alat je opremljen rotirajućim motorom visoke izvedbe. Taj motor povećava univerzalnost rotirajućeg alata pokretanjem dodatnih Dremel komponenti

ELEKTRONIČKO PRAĆENJE

Vaš je alat opremljen internim elektroničkim sustavom nadzora koji daje "lagani početak", koji će smanjiti stres do kojeg dođe početkom visokim okretnim momentom. Ovaj sustav također pomaže pri maksimiziranju baterije i izvedbi baterije smanjenjem napona kad se pojavi stanje blokade (vidjeti odjeljak "Zaštita u slučaju blokiranja"). Motor i baterija su zaštićeni smanjenjem napona u motoru u tim situacijama.

KLIZNI PREKIDAČ ZA PROMJENU BRZINE

Vaš alat je opremljen kliznom sklopkom s različitim brzinama. Brzina se može prilagoditi tijekom rada tako da sklopku pomičete nazad ili naprijed između bilo koje od tih postavki.

Brzina rotirajućeg alata kontrolira se postavkom ovog biranja na kućištu. SLIKA 8

Postavke za približne revolucije

Postavka prekidača	Područje brzina
5	5000-7000 min ⁻¹
10	7000-10000 min ⁻¹
*15	13000-17000 min ⁻¹
20	18000-23000 min ⁻¹
25	23000-27000 min ⁻¹
30	28000-33000 min ⁻¹

* Ne premašujte 15000 min⁻¹ kad koristite žičane četke.

Vidi tabelu brzina na stranicama 4-7 za pomoć kod određivanja prave brzine za određeni materijal i radni alat.

Većinu radova moguće je obaviti najvišom brzinom alata. No, neki materijali (plastike i metali) se mogu oštetiti zbog topline koja se stvara zbog visoke brzine te se moraju obrađivati s relativno niskim brzinama. Niske brzine (15000 min⁻¹ ili manje) su najbolje za poliranje pomoću pribora od filca. Četkati samo niskim brzinama kako bi izbjegli odlijetanje komadića žice iz držača. Pri uporabi niskih brzina neka posao obavi radni alat. Visoke brzine su primjerenije za tvrdo drvo, metal i staklo, kao i za bušenje, rezanje, rezanje, graviranje, oblikovanje i rezanje utora u drvo.

Neke smjernice vezane uz biranje brzine alata:

- Plastiku i ostale materijale koji se tale na niskim temperaturama treba rezati pri niskim brzinama.
- Najveća brzina za poliranje, glancanje i čišćenje žičanom četkom je 15000 min⁻¹ kako ne bi došlo do oštećenja četke i vašeg materijala.
- Drvo treba rezati pri visokim brzinama.
- Željezo ili čelik treba rezati pri visokim brzinama.
- Ako bi nož od brzoreznog čelika počeo vibrirati, onda to znači da radi premalim brojem okretaja.
- Alumini, bakrene legure, olovne legure, cinčane legure i kositar možete rezati pri različitim brzinama, ovisno o vrsti rezanja. Koristite parafin (ili vodu) ili drugo primjereno mazivo na nožu za sprečavanje lijepljenja materijala na zube noža.

NAPOMENA: *Ukoliko alat postiže loše rezultate ne pritišćite na alat. Pokušajte primijeniti drugi rezni alat ili drugu brzinu za traženi rezultat.*

ZAŠTITA U SLUČAJU BLOKIRANJA

Ovaj alat ima ugrađenu mogućnost zaštite od blokiranja kako bi se zaštitili motor i baterija u slučaju blokade. Ako

vršite prevelik pritisak na alat i to suviše dugo ili ako se bit zaglavi u radnom komadu, posebice pri velikim brzinama, on se automatski isključuje. Jednostavno izvadite alat iz materijala u kojem se zaglavio i alat će se početi okretati ponovno na izabranoj brzini. Ako alat nastavi biti blokiran dulje od 5 sekundi, on će se automatski sam isključiti. Ova dodatna mogućnost dodatno štiti motor i bateriju od oštećenja. Kad se baterija skoro isprazni, alat se može isključivati automatski češće nego obično. Ako se to dogodi, vrijeme je da se baterija ponovno napuni.

ODRŽAVANJE

Izvođenje preventivnog održavanja od strane neovlaštenog osoblja može prouzročiti brkanje unutarnjih kablova i komponenata i posljedično veliku opasnost. Preporučamo vam da održavanje alata prepustite servisnom centru Dremel. Prije servisiranja ili čišćenja izvucite utikač iz utičnice kako bi izbjegli ozljede i neočekivano puštanje alata u rad.

ČIŠĆENJE

⚠ OPOZORENJE **DA BI SE IZBJEGLE NEZGODE, PRIJE ČIŠĆENJA UVIJEK ISKLJUČITE ALAT I/ILI PUNJAČ.** *Alat se najučinkovitije čisti pomoću suhog komprimiranog zraka. Uvijek nosite zaštitne naočale kad čistite alat pomoću komprimiranog zraka.*

Otvori za ventilaciju i poluge sklopke moraju biti čisti i slobodni od stranih tvari. Nemojte pokušavati čistiti alat umetanjem oštih predmeta kroz otvor.

⚠ OPOZORENJE **ODREĐENA SREDSTVA ZA ČIŠĆENJE I OTAPALA OŠTEĆUJU PLASTIČNE DIJELOVE.** *Neki od njih su: benzin, ugljični tetraklorid, klorirana otapala za čišćenje, amonijak i deterdženti za kućanstvo koji sadrže amonijak.*

SERVIS I JAMSTVO

⚠ OPOZORENJE **NEMA DIJELOVA KOJE KORISNIK MOŽE SAM SERVISIRATI.** **PREVENTIVNO ODRŽAVANJE KOJI IZVODE NEOVLAŠTENE OSOBE ZA REZULTAT MOŽE IMATI ZAMJENU UNUTARNJIH ŽICA I SASTAVNICA ŠTO MOŽE PROUZROČITI OZBILJNU OPASNOST.** *Mi preporučamo da se servisiranje svih alata izvodi u Dremel servisnom centru. Serviseri: Isključite alat i/ili punjač iz izvora struje prije servisiranja.*

Ovaj DREMEL proizvod poseduje jamstvo sukladno odredbama propisanim zakonom/specifičnim za zemlju; oštećenja uslijed normalne uporabe i trošenja, preopterećenja ili neprikladnog rukovanja isključena su iz okvira jamstva.

U slučaju pritužbi, nerastavljeni alat ili punjač pošaljite prodavaču zajedno s dokazom o kupnji.

KONTAKT DREMEL

Za daljnje informacije o asortimanu tvrtke Dremel, podršci i telefonskoj službi, posjetite www.dremel.com.
Dremel, Konijnenberg 60, 4825 BD Breda, Nizozemska

КОРИШЋЕНИ СИМБОЛИ



ПРОЧИТАЈТЕ ОВА УПУТСТВА



КОРИСТИТЕ ЗАШТИТУ ЗА УШИ



КОРИСТИТЕ ЗАШТИТУ ЗА ОЧИ



КОРИСТИТЕ МАСКУ ЗА ПРАШИНУ



УРЕЂАЈ КЛАСЕ II



НЕ ОДЛАЖИТЕ СНАЖНЕ АЛАТЕ, ПРИБОР И АМБАЛАЖУ ЗАЈЕДНО СА КОМУНАЛНИМ ОТПАДОМ

ОПШТА БЕЗБЕДНОСНА УПОЗОРЕЊА О ЕЛЕКТРИЧНИМ АЛАТИМА



⚠ УПОЗОРЕЊЕ ПРОЧИТАЈТЕ СВА БЕЗБЕДНОСНА УПОЗОРЕЊА И УПУТСТВА.

Непоштовање ових упозорења и упутстава може да проузрокује електрични шок, пожар и/или озбиљне повреде.

Сачувајте сва упозорења и упутства као будућу референцу.

Термин „електрични алат“ у упозорењима односи се на електрични алат који се напаја из електричне мреже (повезан кабловима) или електрични алат који ради на батерије (без каблова).

БЕЗБЕДНОСТ РАДНОГ ПОДРУЧЈА

- a. Држите радно подручје чистим и добро осветљеним. Неуредна и тамна радна подручја могу да буду узрок незгоде.
- b. Немојте користити електрични алат у експлозивном окружењу, као што је нпр. присуство запаљивих течности, гасова или паре. Електрични алат производи искре које могу да запале пару или дим.
- c. Током руковања електричним алатом одмакните се од деце и посматрача. Непажња може да буде узрок губљења контроле.

БЕЗБЕДНОСТ У ВЕЗИ СА ЕЛЕКТРИЧНОМ ЕНЕРГИЈОМ

- a. Утикач електричног алата мора да одговара утичници. Никада и ни на који начин немојте да модификујете утикаче. Немојте да користите никакве адаптере утикача за уземљеним

електричним алатима. Немодификовани утикачи и одговарајуће утичнице смањују ризик од електричног шока.

- b. Избегавајте телесни контакт са уземљеним површинама као што су цеви, радијатори, шпорети и фрижидери. Ризик од електричног шока је повећан ако је ваше тело уземљено.
- c. Немојте излагати електрични алат киши или влажним условима. Вода која доспе у унутрашњост електричног алата повећаће ризик од електричног шока.
- d. Немојте оштетити кабл. Немојте никада користити кабл за ношење, вучу или искључивање електричног алата. Држите кабл далеко од топлоте, уља, оштрих ивица и покретних делова. Оштећени или замршени каблови повећавају ризик од електричног шока.
- e. Кад радите са електричним алатом на отвореном, користите продужни кабл прикладан за спољну употребу. Употреба кабла прикладног за спољну употребу смањује ризик од електричног шока.
- f. Ако је управљање електричним алатом на влажном подручју неизбежно, користите напајање заштићено уређајем диференцијалне струје (RCD). Употребом RCD-а, смањује се ризик од струјног удара.

ЛИЧНА БЕЗБЕДНОСТ

- a. Будите опрезни, пазите шта радите док рукујете електричним алатом и будите разборити. Не користите електрични алат ако сте уморни или под утицајем дроге, алкохола или лекова. Тренутак непажње током руковања електричним алатом може довести до озбиљне повреде.
- b. Носите личну заштитну опрему. Увек носите заштиту за очи. Сигурносна опрема као што је маска за заштиту од прашине, ципеле за заштиту од клизања, заштитна каица или заштита за уши која се употребљава у одговарајућим условима смањује могућност повреда.
- c. Спречите ненамерно укључивање. Потврдите да је прекидач на искљученој позицији пре повезивања на извор напајања и/или батерију, подизања или ношења алата. Ношење електричног алата с прстом на прекидачу или прикључивање електричног алата док је прекидач у укљученој позицији може проузроковати несрећу.
- d. Пре укључивања електричног алата одстраните сва средства за подешавања или кључеве. Кључ или средство за подешавање који се оставе прикључени на ротациони део електричног алата могу да проузрокују повреде.
- e. Не развлачите. Све време одржавајте одговарајући положај и равнотежу. То омогућава бољу контролу електричног алата у неочекиваним ситуацијама.
- f. Обуците се примерено. Немојте носити широку одећу или налит. Косу, одећу и рукавице држите далеко од покретних делова. Широка одећа, налит или дуга коса могу да се запетљају међу покретне делове.
- g. Ако постоје уређаји за повезивање уређаја за усисавање и сакупљање прашине, уверите се да су спојени и да се правилно користе. Употреба сакупљања прашине може да смањи опасности повезане са прашином.

КОРИШЋЕЊЕ И ОДРЖАВАЊЕ ЕЛЕКТРИЧНОГ АЛАТА

- a. Немојте форсирати електрични алат. Користите одговарајући електрични алат за ваше потребе. *Одговарајућим електричним алатом урадићете посао боље и сигурније у брзини за коју је конструисан.*
- b. Немојте користити електрични алат ако прекидач on/off не ради. *Електрични алат који не може да се контролише помоћу прекидача је опасан и мора да се поправи.*
- c. Извуците кабл из извора напајања и/или батерију из електричног алата пре било каквих подешавања, замене прибора или складиштења електричних алата. *Такве превентивне безбедносне мере смањују ризик од ненамерног укључивања електричног алата.*
- d. Електрични алат који не употребљавате држите изван домаћаја деце и немојте дозволити да алатом рукују особе које нису упознате са њим или овим упутством. *Електрични алати су опасни у рукама корисника који нису обучени.*
- e. Одржавајте електричне алате. Проверите да ли су покретни делови добро подешени или причвршћени, као и то да ли су делови у исправном стању и све друге услове који би могли да утичу на рад електричног алата. *Ако је електрични алат оштећен, дајте га на поправку пре поновне употребе. Узрок многих несрећа је лоше одржавање електричног алата.*
- f. Алат за резање одржавајте оштрим и чистим. *Правилно одржаван алат за сечење са оштрим ивицама за сечење ређе се заглављује и лакше га је контролисати.*
- g. Користите електрични алат, прибор и делове алата у складу са овим упутствима узимајући у обзир радне услове и посао који треба да се обави. *Употреба електричног алата за послове који нису предвиђени може да проузрокује опасне ситуације.*

КОРИШЋЕЊЕ И ОДРЖАВАЊЕ АЛАТА НА БАТЕРИЈЕ

- a. Допуњавајте само пуњачем који је произвођач навео. *Пуњач који одговара једном типу батерије може створити ризик од пожара ако се користи са другим батеријама.*
- b. Користите снажни алат искључиво са посебно намењеним батеријама. *Коришћење било које друге батерије може створити ризик од повреде и пожара.*
- c. Кад се батерије не користе, држите их далеко од других металних предмета као што су спајалице за папир, метални новац, ексери, завртњи или други ситни метални предмети који могу да проузрокују повезивање једног прикључка батерије са другим. *Кратак спој терминала батерије може изазвати опекотине или пожар.*
- d. Услед неправилне употребе, течност може исцурети из батерије; избегавајте контакт. *Ако случајно дође до контакта, исперите водом. Уколико течност дође у контакт са очима, потражите додатну медицинску помоћ. Течност из батерије може изазвати иритацију или опекотине.*

СЕРВИСИРАЊЕ

- a. Нека ваш електрични алат сервисира квалификовани сервисер уз коришћење само

идентичних резервних делова. *На тај начин обезбедиће се одржавање сигурности електричног алата.*

СИГУРНОСНА УПУТСТВА ЗА СВЕ РАДОВЕ

БЕЗБЕДНОСНА УПОЗОРЕЊА КОЈА ВАЖЕ ЗА БРУШЕЊЕ, ХОБЛОВАЊЕ, КОРИШЋЕЊЕ ЖИЧАНЕ ЧЕТКЕ, ПОЛИРАЊЕ, РЕЗБАРЕЊЕ/ГРАВИРАЊЕ И АБРАЗИВНО СЕЧЕЊЕ

- a. Овај електрични алат може да се користи за брушење, хобловање, као челична четка, полирање, резбарење/гравирање и сечење. *Обратите пажњу на сва упозорења, упутства, приказе и податке, које добијате са електричним алатом. Ако не обраћате пажњу на ознаке упутства, може доћи до електричног удара, пожара и/или тешких повреда.*
- b. Не употребљавајте прибор који од произвођача није специјално предвиђен и препоручен за овај електрични алат. *Само што можете прибор пречертати на Вашем електричном алату не гарантује сигурну употребу.*
- c. Номинална брзина прибора за брушење мора да буде већа од максималне брзине означене на електричном алату или једнака њој. *Прибор за брушење који се okreће брзином која је већа од његове номиналне брзине може да се поломи и испадне из алата.*
- d. Спољни пресек и дебелина употребљеног прибора морају одговарати мерним подацима Вашег електричног алата. *Прибор погрешне величине не може се контролисати на одговарајући начин.*
- e. Унутрашњи пречник колута, ваљка за хобловање или било ког другог прибора мора тачно да одговара вретену или стезној чаури електричног алата. *Прибор који тачно не одговара елементу путем којег треба да буде причвршћен за електрични алат неће бити лепо балансиран, вибрираће веома јако и може довести до губитка контроле над уређајем.*
- f. Колутови, ваљкови за хобловање, секачи и други прибори са осовином морају до краја да се убаци у стезну чауру или главу. *Ако осовина није довољно убачена или ако је дужина осовине између алата и колута превелика, колут са осовином може постати лабав и може отпасти при великој брзини.*
- g. Не користите оштећене употребљене приборе. *Пре сваког коришћења проверите прибор. На пример, проверите да ли абразивни колут садржи напуклине или да ли су неки делови отпали, да ли ваљак за хобловање има напуклине, да ли је излизан или јако похабан, да ли челичне четке садрже лабаве или поломљене жице. Ако електрични алат или употребљени прибор падне доле, проконтролишите да ли је оштећен или употребљавајте неоштећен прибор. Ако сте узети прибор проконтролисали и употребили, држите се као и особе које се налазе у близини изван равни употребљеног прибора који се okreће и пустите електрични прибор да један минут ради са највећим обраћајима. Оштећени употребљени прибори углавном се у овом времену проба ломе.*

- h. Носите личну заштитну опрему. Зависно од примене, користите заштиту за лице, заштиту за очи или заштитне наочаре. Ако одговара, носите маску за праšину, заштиту за слух, заштитне ципеле или специјалну кецељу, која ће мање честице од брушења и материјала држати даље од Вас. *Очи морају бити заштићене од страних тела која лете околу, која настају код разних употреба. Маска за праšину и маска за дисање морају филтрирати праšину која настаје приликом употребе. Ако сте изложени дугој гамама, можете изгубити слух.*
- i. Пазите код других особа на сигурно растојање од Вашег радног подручја. Лица која ступе на радно подручје морају носити опрему за личну заштиту. *Поломљени делови радног комада или поломљени употребљени прибори могу летети и проузроковати повреде изван директног радног подручја.*
- j. Снажни алат дотичите само на изолованим деловима кад изводите радове при којима алат за сечење може да дође у контакт са скривеним електричним водовима. *Контакт са водом који је под напоном може да стави под напон металне делове уређаја услед чега руковаоца може да удари струја.*
- k. Током стартовања алат увек држите чврсто у руци. *Реактивни обртни моменат мотора, док убрзава до пуне брзине, може да проузрокује извицање алата.*
- l. Предмет на којем радите причврстите стегама када год је то могуће. Ако радите на малом предмету, никада га не држите у једној руци док алатом рукујете другом руком. *Ако мали предмет на којем радите причврстите стегом, моћи ћете да користите руке за руковање алатом. Ваљкасти материјали, као што су мотке и цевчи имају тенденцију да се окрећу док их сечете и могу довести до тога да се бургија савије или да искочи ка вама.*
- m. Не остављајте никада електрични алат пре него што се употребљени прибор потпуно умири. *Електрични прибор који се окреће може доћи у контакт са површином за одлагање, услед чега се може изгубити контрола над електричним алатом.*
- n. Након промене бургије или било каквог подешавања, уверите се да је завртањ стезне чауре, глава или било који уређај за подешавање фиксиран. *Лабави уређаји за подешавање могу неочекивано да промене положај, што може довести до губитка контроле, а лабаве ротирајуће компоненте могу насилно бити одбачене.*
- o. Не остављајте електрични алат да ради, док га носите. *Ваше одело може бити захваћено случајним контактом са електричним алатом који се окреће и употребљени прибор може се забити у Ваше тело.*
- p. Чистите редовно прорезе за вентилацију Вашег електричног алата. *Вентилатор мотора привлачи праšину у унутрашњост кућишта и сувишно накупљање металног праха може да проузрокује електричну опасност.*
- q. Не употребљавајте електрични алат у близини запаљивих материјала. *Искре би могле да запале те материјале.*
- r. Не користите употребљене приборе који захтевају течна расхладна средства. *Употреба воде или других течних расхладних средстава може да проузрокује електрични шок.*

- Повратни ударац је изненадна реакција на ротирајућем колути, колути за хобловање, челичној четки или било ком другом прибору који запиње или блокира. Запињање или блокирање проузрокује брзо заустављање ротирајућег прибора што доводи до насилног одбацивања неконтролисаним електричног алата у смеру супротном од смера ротирања прибора. Ако на пример нека брусна плоча запиње или блокира у радном комаду, може се увицати брусне плоче која ураћа у радни комад уврнути и услед тога брусна плоча проузроковати ломљење или повратан ударац. Брусна плоча се онда креће на особу која ради или од ње, зависно од смера кретања плоче на месту блокирања. Притом се брусне плоче могу и сломити. Повратан ударац је последица погрешне или мањкаве употребе електричног алата. Он се може спречити погодним мерама опреза, као што је даље описано.
- a. Држите чврсто електрични алат и доведите Ваше тело и Ваше руке у позицију у којој можете прихватити силе повратног удarca. *Ако се предуму одговарајуће мере, руковаца може научити како да савлада силе повратног удarca.*
 - b. Радите посебно опрезно у подручју углова, оштрих ивица, итд. Спречите да се употребљени прибори одбију од радног комада и „слепе“. *Ротирајући употребљени прибор нагиње код углова, оштрих ивица или ако се одбие, може да „слепљује“. Ово проузрокује губитак контроле или повратан ударац.*
 - c. На користите назубуљене тестере. *Такви употребљени прибори проузрокују често повратан ударац или губитак контроле над електричним алатом.*
 - d. Бургију увек убацујте у материјал у истом смеру након што врх изађе из материјала (што је правац у којем делићи отпадају). *Ако бургију убацујете у погрешном смеру, њен врх ће изаћи из материјала на којем радите и повући алат у том смеру.*
 - e. Када користите ротирајуће турпије, плоче за сечење, секаче великих брзина или секаче од волфрам-карбида, увек стегама претходно фиксирајте материјал на којем радите. *Ове плоче ће запињати ако се мало нагну у жлебу, што може довести до повратног удarca. Плоча за сечење се обично погоми чим загне. Када ротирајућа турпија, секач велике брзине или секач од волфрам-карбида загне, може да испадне из жлеба, а руковалац може изгубити контролу над алатом.*

СИГУРНОСНА УПОЗОРЕЊА СПЕЦИФИЧНА ЗА БРУШЕЊЕ И АБРАЗИВНО СЕЧЕЊЕ

- a. Користите искључиво плоче/колутове репоручене за ваш електрични алат и користите их само у репоручене сврхе. На пример: не брусите никада бочном површином плоче за сечење. *Плоче за пресецање су одређене за скидање материјала са ивицом плоче. Бочно деловање силе на ове материјале за брушење може их сломити.*
- b. За брусне чепове и конусни брусни прибор са навојима користите само нештоштене осовине са равним ободима исправне величине и дужине. *Исправне осовине ће умањити могућност ломљења.*
- c. Немојте заглављивати плочу за сечење и немојте је сувише притискати. Не изводите претерано дубока сечења. *Прекомерна сила над плочом повећава њено оптерећење и подложност*

ОДЛАГАЊЕ

Алат, прибор и амбалажу требало би сортирати за еколошку рециклажу.

САМО ЗА ЗЕМЉЕ ЕУ



Не бацајте електрични алат у комунални отпад!
У складу са Европском директивом 2012/19/ЕЗ о отпаду од електричне и електронске опреме и њене примене у складу са националним законом, електрични алати којима је истекао век трајања морају да се скупљају одвојено и одлажу на еколошки исправан начин.

СПЕЦИФИКАЦИЈЕ

ОПШТЕ СПЕЦИФИКАЦИЈЕ

Волтажа 10,8 V
Ампеража 1,3–2,0 Ah
Номинална брзина (n) 33000 мин⁻¹
Стезна чаура 0,8 mm, 1,6 mm, 2,4 mm, 3,2 mm

СПЕЦИФИКАЦИЈЕ ПУЊАЧА

Улазна снага 230 V, 50–60 Hz, 26 W
Изразна снага 3,6 V - 10,8 V $\bar{\text{m}}$, 1,5 A

ПРОДУЖНИ КАБЛОВИ

Користите потпуно одмотане и сигурне продужне каблове капацитета 5 ампера.

МОНТАЖА

УВЕК ИСКЉУЧИТЕ АЛАТ ПРЕ ЗАМЕНЕ ПРИБОРА, ЗАМЕНЕ СТЕЗНИХ ЧАУРА ИЛИ СЕРВИСИРАЊА АЛАТА.

СВЕТЛА ИНДИКАТОРА ЗА СТАЊЕ ПУЊЕЊА БАТЕРИЈЕ

Ваш алат је опремљен светлима индикатора за стање пуњења (слика 1 D). Светла индикатора приказују стање пуњења батерије.

3 од 3 трајна ЛЕД-а = 67-100%
2 од 3 трајна ЛЕД-а = 34-66%
1 од 3 трајна ЛЕД-а = 16-33%
1 од 3 треперећа ЛЕД-а = 0-15%

3 "од бока до бока" светла – пуњење батерије је премалено да би алат могао да се користи. Поново напуните батерију.
3 "треперећа" светла – батерија је превише врућа да би могла да се користи. Искључите алат и оставите да се батерија охлади.
Ваш алат је опремљен напредном електроником која штити литијумско-јонске ћелије у батерији од оштећења због прекомерне радне температуре и/или тренутног извлачења. Ако симбол упозорења трепери црвеном бојом и/или алат престане да ради за време тешке употребе, то највероватније указује да су литијумско-

увијању и записувању током сечења и може довести до повратног удараца или ломљења плоче.

- d. Не стављајте руку испред, нити иза ротирајуће плоче. Док се плоча креће даље од ваше руке током рада, могући повратни ударац може одбити ротирајућу плочу и електрични алат директно ка вама.
- e. Ако плоча запне или блокира или ако ви прекидате рад из било ког разлога, искључите електрични алат и држите га мирно док се плоча потпуно не заустави. Не покушавајте никада да плочу за пресецање која се окреће извучете из реза, јер може уследити повратан ударац. Утврдите узрок блокирања или записувања и предузмите одговарајуће мере.
- f. Не укључујте електрични алат поново докле год се налази у радном комаду. Пустите да плоча за пресецање постигне своје пуне обртаје, пре него што опрезно наставите даље сечење. У другом случају може плоча закачити, искочити из радног комада или проузроковати повратан ударац.
- g. Учврстите плоче или велике радне комаде да би смањили ризик повратног удараца услед заглављене плоче за пресецање. Велики радни комади могу се извијати под својом сопственом тежином. Радни комад се мора подупрети на обе стране, како у близини пресецања тако и на ивици.
- h. Будите посебно обрзани код „цепних пресека“ у постојећим зидовима или другим невидљивим подручјима. Урањајућа плоча за пресецање може код сечења гасовода или водова воде, електричних водова или других објеката проузроковати повратан ударац.

БЕЗБЕДНОСНА УПОЗОРЕЊА ЗА РАД СА ЖИЧАНИМ ЧЕТКАМА

- a. Узмите у обзир то да жичане четке и током уобичајене употребе губе парчад жице. Немојте преоптерећивати жице вршењем превеликог притиска на четку. Комадићи жице лако могу да се пробију кроз танку одећу и/или продру до коже.
- b. Укључите алат и оставите четке да раде при радној брзини најмање један минут пре коришћења. Током овог минута нико не сме да стоји испред четки или у њиховом правцу. Лабаве чекиње или жице ће отпасти током овог уходавања.
- c. Алат поставите тако да чекиње/жице отпадају даље од вас. Када користите ове четке при великој брзини, мале честице и делићи жица могу отпасти и забити вам се у кожу.
- d. Не премашујте 15000 обртаја када користите жичане четке.

▲ УПОЗОРЕЊЕ НЕМОЈТЕ ДА РАДИТЕ СА МАТЕРИЈАЛИМА КОЈИ САДРЖЕ АЗБЕСТ (АЗБЕСТ СЕ СМАТРА КАНЦЕРОГЕНИМ).

▲ УПОЗОРЕЊЕ ПРЕДУЗМИТЕ ЗАШТИТНЕ МЕРЕ АКО ТОКОМ РАДА МОЖЕ ДА НАСТАНЕ ПРАШИНА КОЈА ЈЕ ШТЕТНА ПО ЗДРАВЉЕ, ЗАПАЉИВА ИЛИ ЕКСПЛОЗИВНА (неке врсте прашине се сматрају канцерогеним); носите заштитну маску против прашине и користите усисивач за прашину/отпатке ако може да се прикључи.

јонске ћелије готово достигле максималну радну температуру и да батерије или треба да се замене или да се оставе да се охладе на собној температури пре наставка коришћења. Ако се алат аутоматски искључи због преоптерећеног стања, прекидач мора да буде искључен током неколико секунди како би се омогућило ресетовање струјног кола пре наставка коришћења.

ВАЖНЕ НАПОМЕНЕ У ВЕЗИ СА ПУЊЕЊЕМ

- Пуњач је пројектован за брзо пуњење батерије само када је температура батерије између 0°C и 45°C. Ако је батерија превише врућа или превише хладна, пуњач неће брзо напунити батерију. (То може да се догоди ако је батерија превише врућа због дуготрајног коришћења). Када се температура батерије врати на вредности између 0 °C и 45 °C, пуњач ће аутоматски почети са пуњењем.
- Знатно смањење времена коришћења по једном пуњењу може да значи да је животни век батерије при крају и да батерија треба да се замени.
- Немојте да заборавите да искључите пуњач за време складиштења.

НАПОМЕНА: *Коришћењем пуњача или батерије које није испоручио Dremel поништава се гаранција.*

ПУЊЕЊЕ БАТЕРИЈА (МОДЕЛ 875)

Утакните кабл пуњача у Вашу стандардну утичницу. Када батерије нису утакнуте, зелено светло индикатора пуњача светли. То указује да пуњач прима струју и да је спреман за рад.

Када уметнете батерије у пуњач, зелено светло индикатора пуњача почиње да "ТРЕПЕРИ". То указује да батерија прима брзо пуњење.

СЛИКА 10

- Батерије
- Пуњач
- Зелено светло

Када светло индикатора престане да "ТРЕПЕРИ" (и постане трајно зелено светло) брзо пуњење је завршено. Батерија је у потпуности напуњена и може да се одстрани из пуњача.

Када почињете са процесом пуњења батерија, трајно зелено светло такође може да значи да су батерије или сувише вруће или сувише хладне.

Брзо пуњење могуће је само када је температурни распон батерије између 0°C и 45°C.

Ако је потребно, интерни вентилатор пуњача се укључује како би помогао процес и брзину пуњења. Чим батерије достигну одговарајући распон температуре, пуњач батерија се аутоматски пребацује на брзо пуњење.

Батерије могу да се користе чак и ако светло још увек трепери. Може да буде потребно више времена да светло престане да трепери зависно од температуре. Сврха зеленог светла јесте да укаже на то да батерије могу брзо да се напуне. Оне не указују на тачну тачку потпуног пуњења. Светло ће престати да трепери за краће време ако батерија није била у потпуности испражњена.

Ако је зелено светло индикатора укључено ("ON"), батерија не може да прихвати пуњење.

ОПШТЕ

Dremel мултифункционални алат је алат високог квалитета и прецизности који може да се користи за извођење детаљних и сложених радова. Велики избор Dremel прибора и података омогућава вам да изводите

велики број различитих радова. То укључује радове брушења са бруским папиром, резбарење и гравирање, глодање, сецење, чишћење и полирање.

СЛИКА 1

- Дугме за блокирање осовине
- Прекидач за укључивање/искључивање (On/Off)
- Вешалица
- Индикатор нивоа батерије
- Прекидач за промену брзине
- Батерије
- Поклопац за ослобађање батерије
- Отвори за вентилацију
- Кућиште
- Батерије
- Поклопац за ослобађање батерије
- Осовина
- EZ Twist™ интегрисани кључ/носна капица
- Навртка за стезну чауру
- Стезна чаура
- Кључ за стезну чауру

СТЕЗНЕ ЧАУРЕ

Dremel прибор који је на располагању за мултифункционални алат долази са различитим димензијама основе. Четири величине стезне чауре су доступне за прилагођавање различитих величина основе. Величина стезне чауре препознаје се по прстену на полеђини стезне чауре.

СЛИКА 2

- Навртка за стезну чауру
- Стезна чаура од 3,2 мм без прстена (480)
- Стезна чаура од 2,4 мм са три прстена (481)
- Стезна чаура од 1,6 мм са два прстена (482)
- Стезна чаура од 0,8 мм са једним прстеном (483)
- Идентификациони прстенови

НАПОМЕНА: *Неки комплети мултифункционалног алата не садрже све четири величине стезне чауре. Стезне чауре могу да се набаве одвојено.*

Увек користите стезну чауру која одговара величини основе прибора који намеравате да користите. Немојте форсирати основу већег пречника у мању стезну чауру.

ЗАМЕНА СТЕЗНЕ ЧАУРЕ

СЛИКА 3

- Кључ за стезну чауру
- Дугме за блокирање осовине
- Навртка за стезну чауру
- Отпуштање
- Стезање

- Притисните дугме за блокирање осовине, држите га и окрените осовину руком док дугме не блокира осовину. Немојте активирати дугме за блокирање осовине док мултифункционални алат ради.
- Док је дугме за блокирање осовине активирано, отпустите и одстраните завртањ стезне чауре. Употребите кључ за стезну чауру ако је потребно.
- Одстраните стезну чауру тако што ћете је повући са осовине.
- Инсталирајте стезну чауру одговарајуће величине и притегните завртањ стезне чауре. Немојте потпуно притегнути завртањ ако нису постављени бит или прибор.

ЗАМЕНА ПРИБОРА

1. Притисните дугме за блокирање осовине и okreћите осовину руком док дугме не блокира осовину. *Немојте активирати дугме за блокирање осовине док мултифункционални алат ради.*
2. Док је дугме за блокирање осовине активирано, отпустите (и немојте одстрањивати) завртањ стезне чауре. Употребите кључ за стезну чауру ако је потребно.
3. Уметните бит или основу прибора до краја у стезну чауру.
4. Док је дугме за блокирање осовине активно, притегните завртањ стезне чауре док стезна чаура не захвати бит или основу прибора.

НАПОМЕНА: Уверите се да сте прочитали упутства приложена уз ваш Dremel прибор за даље информације о његовој употреби.

Користите само Dremel алат који је тестиран и који је високо продуктиван.

EZ TWIST™ ИНТЕГРИСАНИ КЉУЧНОСНА КАПИЦА

СЛИКА 4

- F. EZ Twist™ интегрисани кључ/носна капица (није доступно на сваком 8200 алату)

Носна капица на вашем алату има интегрисани кључ који омогућава затезање и отпуштање стезне чауре без употребе стандардног кључа за стезну чауру.

1. Одвијте носну капицу са алата, распоредите челични уметак унутар капице са стезном чауром.
2. Док је осовина блокирана заврните носну капицу у смеру супротном од кретања казаљке на сату да отпустите стезну чауру. Немојте активирати дугме за блокирање осовине док мултифункционални алат ради.
3. Уметните бит или основу прибора до краја у стезну чауру.
4. Док је осовина блокирана заврните носну капицу у смеру кретања казаљке на сату да затегнете стезну чауру.
5. Заврните носну капицу и вратите је у почетну позицију.

НАПОМЕНА: Уверите се да сте прочитали упутства приложена уз ваш Dremel прибор за даље информације о његовој употреби.

Користите само Dremel алат који је тестиран и који је високо продуктиван.

ДОДАТНА ОПРЕМА ЗА БАЛАНСИРАЊЕ

За прецизан рад, важно је да је сва додатна опрема добро балансирана (потпуно исто као гуме на вашем аутомобилу). Да центрирате одн. балансирате вашу додатну опрему, благо одврните стезну чауру и окрените за 1/4 круга. Затегните стезну чауру и покрените алат. Требало би путем звука и осећаја да видите да ли вам је алат балансиран. Наставите подешавање на овај начин док не постигнете најбоље резултате.

УПОТРЕБА

УВОД

Први корак у употреби мултифункционалног алата је

добиање осећаја за његову употребу. Држите алат у руци и процените његову тежину и равнотежу. Облик кућишта је конусни. Такав облик омогућава да се алат држи као оловка.

Увек држите алат окренут од вашег лица. Прибор може да се оштети за време руковања и може да се распадне у парчад при великој брзини.

Кад држите алат, немојте руком покривати отворе за вентилацију. Блокирање отвора за вентилацију може да проузрокује прегревање мотора.

ВАЖНО! Прво вежбајте на отпадном материјалу да бисте видели како делује велика брзина алата. Имајте на уму да ваш мултифункционални алат најбоље ради при дозвољеној брзини, у комбинацији са исправним Dremel прибором и додацима. Немојте притискати алат за време коришћења ако је могуће. Уместо тога спустите ротациони прибор полако на радну површину на место на којем желите да почнете са радом. Концентришите се на вођење алата по радном комаду уз примену веома малог притиска руком. Дозволите да прибор обави свој посао.

Обично је боље направити серију потеза алатом него обавити цео посао у једном потезу. Нежан додир омогућаје најбољу контролу и смањује могућност прављења грешке.

ДРЖАЊЕ АЛАТА

За најбољу контролу код детаљних радова узмите мултифункционални алат руком као оловку између паљца и кажипрста. СЛИКА 6

Начин држања дршке „golf“ се користи за теже радове као што је брушење или сечење. СЛИКА 7

РАДНЕ БРЗИНЕ

Да одаберете праву брзину за сваки посао, користите практичан део материјала.

Клизни „ON/OFF“ прекидач

Алат је укључен на „ON“ када је клизни прекидач на горњој страни кућишта мотора.

ДА БИСТЕ УКЉУЧИЛИ АЛАТ, гурните прекидач напред.
ДА БИСТЕ ИСКЉУЧИЛИ АЛАТ, гурните прекидач назад.

МОТОР ВИСОКИХ ПЕРФОРМАНСИ

Ваш алат је опремљен ротационим мотором високих перформанси. Овај мотор проширује разноврсност ротационог алата покретањем додатних Dremel додатака.

ЕЛЕКТРОНСКИ НАДЗОР

Ваш алат је опремљен интерним системом електронског надзора који обезбеђује један „меки старт“, који ће смањити оптерећења која се јављају при стартовима са великим обртним моментом. Систем такође помаже да се повећају резултати мотора и батерије смањењем напона до алата када су услови отежани (види секцију „заштита од успорења“). Мотор и батерија су заштићени смањењем напона мотора у овим ситуацијама.

КЛИЗНИ ПРЕКИДАЧ ЗА ПРОМЕНУ БРЗИНЕ

Ваш алат је опремљен клизним прекидачем за промену брзине. Брзина се може подешавати при раду клизањем прекидача назад или напред између било ког положаја.

Брзина алата се контролише подешавањем овог прекидача на кућишту. СЛИКА 8

Подешавање приближног броја обртаја

Подешавање прекидача	Распон броја обртаја
5	5000-7000 min ⁻¹
10	7000-10000 min ⁻¹
*15	13000-17000 min ⁻¹
20	18000-23000 min ⁻¹
25	23000-27000 min ⁻¹
30	28000-33000 min ⁻¹

* Не премашујте 15000 мин⁻¹ када користите жичане четке.

Погледајте табелу за подешања брзине на странама 4-7 како бисте одредили одговарајућу брзину за дати материјал и прибор који користите. Већина радова може да се обави употребом највеће брзине. Међутим, одређени материјали (неке врсте пластике и метала) могу да се оштете при великим брзинама због топлоте која се ослобађа и морају да се обрађују са релативно малим брзинама. Радови са малим брзинама (15000 мин⁻¹ или мање) су обично најбољи за полирање уз употребу прибора за полирање. Радове четкања обављајте при малим брзинама како бисте спречили расипање парчади жице из носача четке. Кад радите са малим брзинама, нека алат обави посао за вас. Већа брзина је боља за тврдо дрво, метале и стакло и за бушење, резбарчење, сечење, рутирање и уобличавање.

Неке смернице у вези са брзином алата:

- Пластику и друге материјале који се топе при ниским температурама требало би сећи при малим брзинама.
- Полирање, гланцање и чишћење жичаном четком мора да се врши при брзини мањој од 15000 мин⁻¹ како би се спречило оштећевање четке и вашег материјала.
- Дрво треба да се сече при великој брзини.
- Гвозђе или челик треба да се секу при великој брзини.
- Ако нож од челика са брзим сечењем почне да вибрира, то обично значи да алат ради сувише споро.
- Алуминијум, легуре од бакра, легуре од олова, цинка и калаја могу да се секу при различитим брзинама, зависно од врсте сечења. Користите парафин (не воду) или друго примерено средство за мазање ножа за спречавање лепљења материјала на зупце ножа.

НАПОМЕНА: *Повећавање притиска на алат није решење ако алат не ради исправно. Покушајте са другим прибором или подешањем друге брзине како бисте постигли жељени резултат.*

ЗАШТИТА ОД ЗАГЛАВЉИВАЊА

Овај алат има могућност заштите мотора и батерије у случају заглављивања. Ако претуго активирате превелики притисак на алат, или превише стегнете материјал који радите, посебно при великим брзинама, мотор ће стати. Једноставно скините алат с материјала на ком сте се заглавили, и он ће поново почети да се окреће на жељеној брзини. Ако алат настави да успорава дуже од 5 секунди, аутоматски ће се искључити. Ова додатна карактеристика штити мотор и батерију од оштећења. Кад се батерија готово испразни, могуће је да алат почне да се аутоматски искључује чешће него иначе. Ако се то догоди, онда је време да поново напуните батерију.

ОДРЖАВАЊЕ

Превентивно одржавање које врше неовлашћена лица може да има за резултат погрешно постављене унутрашње жице и компоненте што може да проузрокује озбиљне опасности. Ми препоручујемо да се сервисирање свих алата изводи у Dremel сервису. Да бисте избегли повреде због неочекиваног укључивања алата или електричног шока, увек искључите алат из утичнице на зиду пре сервисирања или чишћења.

ЧИШЋЕЊЕ

▲ УПОЗОРЕЊЕ **ДА БИСТЕ ИЗБЕГЛИ НЕСРЕЋЕ, УВЕК ИСКЉУЧИТЕ АЛАТ ИЛИЛИ ПУЊАЧ ИЗ ИЗВОРА НАПАЈАЊА ПРЕ ЧИШЋЕЊА.** *Алат може да се чисти помоћу компресованог ваздуха. Увек носите заштиту за очи кад чистите алат помоћу компресованог ваздуха.*

Отвори за вентилацију и полуге прекидача морају да буду чисти и слободни од страних честица. Немојте да покушавате да чистите алат уметањем оштрих предмета кроз отвор.

▲ УПОЗОРЕЊЕ **ОДРЕЂЕНА СРЕДСТВА ЗА ЧИШЋЕЊЕ И РАСТВОРАЧИ ОШТЕЋУЈУ ПЛАСТИЧНЕ ДЕЛОВЕ.** *Нека од њих су: бензин, уљењ тетрапорид, хлорисани растварачи за чишћење, амонијак и детерџенти за домаћинство који садрже амонијак.*

СЕРВИС И ГАРАНЦИЈА

▲ УПОЗОРЕЊЕ **УНУТРА НЕМА ДЕЛОВА КОЈЕ МОЖЕ ДА СЕРВИСИРА КОРИСНИК. ПРЕВЕНТИВНО ОДРЖАВАЊЕ КОЈЕ ВРШЕ НЕОВЛАШЋЕНА ЛИЦА МОЖЕ ДА ИМА ЗА РЕЗУЛТАТ ПОГРЕШНО ПОСТАВЉЕНЕ УНУТРАШЊЕ ЖИЦЕ И КОМПОНЕНТЕ ШТО МОЖЕ ДА ПРОУЗРОКУЈЕ ОЗБИЉНЕ ОПАСНОСТИ.** *Ми препоручујемо да се сервисирање свих алата изводи у Dremel сервису. Сервисер: Искључите алат и/или пуњач из извора напајања пре сервисирања.*

Овај DREMEL производ поседује гаранцију у складу са одредбама прописаним законом специфичним за земљу; оштећења услед нормалног коришћења и трошења, преоптерећења или непрописно коришћење искључени су из оквира гаранције.

У случају жалбе продавцу пошаљите нерасклопљени алат или пуњач заједно са доказом о куповини.

КОНТАКТИРАЈТЕ DREMEL

За више информација о асортиману предузећа Dremel, подршци и телефонској линији, посетите www.dremel.com. Dremel, Konijnenberg 60, 4825 BD Breda, Холандија

POUŽITÉ SYMBOLY



PREČÍTAJTE SI TIETO POKYNY



POUŽÍVAJTE OCHRANU SLUCHU



POUŽÍVAJTE OCHRANU ZRAKU



POUŽÍVAJTE PROTIPRAŠNÝ RESPIRÁTOR



KONŠTRUKCIA TRIEDY II



ELEKTRICKÉ NÁSTROJE, PRÍSLUŠENSTVO A BALENIE NEVYHADZUJTE SPOLU S DOMÁCIM ODPADOM.

VŠEOBECNÉ BEZPEČNOSTNÉ UPOZORNENIA



⚠ VÝSTRAHA PREČÍTAJTE SI VŠETKY BEZPEČNOSTNÉ UPOZORNENIA A POKYNY.

Nedodržanie akéhokoľvek z nižšie uvedených upozornení či pokynov môže zapríčiniť úraz elektrickým prúdom, požiar alebo vážne zranenie.

Všetky upozornenia a pokyny si odložte na použitie v budúcnosti.

Termín „elektrický prístroj“ sa vo všetkých upozorneniach vzťahuje k zakúpenému elektrickému prístroju napájanému zo siete (káblom) alebo batériou (bez kábla).

BEZPEČNOSŤ NA PRACOVISKU

- Pracovisko udržiavajte čistým a dobre osvetleným. Neupratané alebo slabo osvetlené miesta sú častou príčinou nehôd.
- Nepoužívajte elektrické prístroje vo výbušných ovzdušiach, teda v prítomnosti horľavých kvapalín, plynov alebo prachu. Elektrické prístroje vytvárajú iskry, ktoré môžu spôsobiť vznietenie prachu alebo pár.
- Počas práce s elektrickým nástrojom zabráňte prístupu detí a nepovolaných osôb. Akékoľvek rozptyľovanie pozornosti môže viesť k strate kontroly nad nástrojom.

ELEKTRICKÁ BEZPEČNOSŤ

- Zástrčky elektrických prístrojov musia zodpovedať zásuvkám. Nerobte z zástrčky nikdy žiadne úpravy. Nepoužívajte adaptér zástrčiek s uzemnenými elektrickými prístrojmi. Neupravené

zástrčky a zásuvky znižujú riziko zasiahnutia elektrickým prúdom.

- Zabráňte kontaktu tela s uzemnenými povrchmi, ako je potrubie, radiátory, sporáky alebo chladničky. Zvýšené riziko úrazu elektrickým prúdom je v prípade, že je vaše telo uzemnené.
- Nevystavujte elektrické prístroje dažďu ani vlhku. Vniknutie vody do elektrického prístroja zvýši riziko úrazu elektrickým prúdom.
- Nepoužívajte kábel na iné účely, než na ktoré je určený. Nikdy pomocou kábla nenoste, neťahajte elektrický prístroj ani ho nevyťahujte zo zásuvky. Ukladajte kábel mimo zdroja tepla, oleja, ostrých okrajov a pohyblivých predmetov. Poškodený alebo rozpletený kábel zvyšuje riziko úrazu elektrickým prúdom.
- Pri vonkajšom použití prístroja použite predlžovací kábel vhodný na vonkajšie použitie. Použitie kábla vhodného na vonkajšie použitie znižuje riziko úrazu elektrickým prúdom.
- Ak je nutné používať elektrické náradie vo vlhkom prostredí, použite zariadenie na ochranu pred zvyškovým prúdom. Používanie zariadenia na ochranu pred zvyškovým prúdom znižuje riziko zásahu elektrickým prúdom.

OSOBNÁ BEZPEČNOSŤ

- Počas manipulácie s elektrickým nástrojom buďte pozorní, sústreďte sa na obrábaný predmet a používajte zdravý úsudok. Elektrický nástroj nepoužívajte, ak ste unavení alebo pod vplyvom drog, alkoholu či liekov.
Aj krátka chvíľa nepozornosti počas manipulácie s elektrickým nástrojom môže spôsobiť vážne poranenie.
- Pri práci používajte ochranné pracovné pomôcky. Vždy používajte ochranu očí. Používanie vhodných ochranných pomôcok, akými sú napríklad protiprachová maska, bezpečnostná protišmyková obuv, ochranná prilba či ochrana sluchu, znižuje riziko poranenia.
- Zabráňte náhodnému spusteniu. Pred pripojením napájania a/alebo batérie, zdvihnutím alebo prenášaním nástroja sa uistite, či je vypínač v pozícii Off (Vypnuté). Prenášanie elektrického prístroja s prstom na vypínači alebo pripájanie elektrického prístroja s vypínačom v polohe On (Zapnuté) je častou príčinou nehôd.
- Pred zapnutím elektrického prístroja vyberte prípadný nastavovací kľúč alebo francúzsky kľúč. Francúzsky kľúč alebo nastavovací kľúč ponechaný na otočnej časti môže spôsobiť vážne zranenia.
- Nepoužívajte prístroj príliš vysoko. Počas práce vždy udržiavajte stabilné držanie tela a rovnováhu. Tým sa zabezpečí lepšia kontrola nad nástrojom v prípade neočakávaných udalostí.
- Používajte vhodné oblečenie. Nenoste voľné oblečenie ani šperky. Vlasy, oblečenie a rukavice udržiavajte v bezpečnej vzdialenosti od pohyblivých častí. Voľné oblečenie, šperky alebo dlhé vlasy sa môžu zachytiť do pohyblivých častí.
- Ak sú k dispozícii zariadenia na pripojenie pomôcok na odsávanie alebo zber prachu, zaistite ich pripojenie a správne použitie. Použitie zariadení na odsávanie prachu môže znížiť riziká spojené s prachom.

POUŽÍVANIE A ÚDRŽBA PRÍSTROJA

- Nepoužívajte elektrický prístroj na iné účely, než na ktoré je určený. Používajte elektrický prístroj zodpovedajúci vašej činnosti. Správny elektrický

BEZPEČNOSTNÉ POKYNY PRE VŠETKY ČINNOSTI

- prístroj umožní vykonať prácu lepšie a bezpečnejšie pri rýchlosti, na ktorú bol navrhnutý.
- b. **Nepoužívajte elektrický prístroj, ak nefunguje vypínač.** Elektrický prístroj, ktorý nemožno ovládať pomocou vypínača, je nebezpečný a je ho potrebné opraviť.
 - c. **Vypojte napájací kábel z elektrickej siete, skôr než budete vykonávať akékoľvek nastavenie, meniť pomôcky a predtým, ako elektrický prístroj uložíte.** Tieto preventívne opatrenia znižujú riziko náhodného spustenia elektrického prístroja.
 - d. **Ukladajte prístroje mimo dosahu detí a neumožnite osobám, ktoré nie sú zoznamené s elektrickým prístrojom a týmito pokynmi, používať tento prístroj.** Elektrické prístroje sú v rukách nezaškolených používateľov nebezpečné.
 - e. **Udržujte elektrické prístroje.** Skontrolujte nesprávne vyrovnanie alebo upevnenie pohyblivých častí, poškodenie častí alebo akýkoľvek iný stav, ktorý môže ovplyvniť fungovanie elektrických prístrojov. Ak je elektrický prístroj poškodený, pred použitím ho opravte. Mnoho nehôd je spôsobených nedostatočnou údržbou elektrických prístrojov.
 - f. **Rezacie nástroje udržujte ostré a čisté.** Správne udržiavané rezacie nástroje s ostrými rezacími okrajmi majú menšiu tendenciu sa zaseknúť a možno ich jednoducho ovládať.
 - g. **Používajte elektrický prístroj, ochranné pomôcky, bity a ďalšie pomôcky podľa týchto pokynov a spôsobom, ktorý zodpovedá príslušnému typu elektrického prístroja, pri zohľadnení pracovných podmienok a vykonávanej práci.** Použitie elektrického prístroja na iné operácie, než na aké je prístroj určený, môže mať za následok nebezpečné situácie.

POUŽÍVANIE A ÚDRŽBA BATÉRIOVÉHO PRÍSTROJA

- a. **Batérie dobíjajte len nabíjačkou odporúčanou výrobcom.** Nabíjačka, ktorá je vhodná pre jeden typ batérií, môže spôsobiť vzplanutie, ak je použitá s inými batériami.
- b. **Elektrické prístroje používajte len s batériami navrhnutými špeciálne pre ne.** Používaním iných batérií sa vystavujete riziku zranenia a požiaru.
- c. **Keď batérie nepoužívate, uložte ich v dostatočnej vzdialenosti od iných kovových predmetov, ako sú sponky na papier, mince, kľúče, klince, skrutky alebo iné drobné kovové predmety.** V opačnom prípade by mohlo vzniknúť prepojenie medzi koncovkami batérie. *Skrat na koncovkách batérie môže spôsobiť popálenie alebo požiar.*
- d. **V nevhodnom prostredí môže tekutina z batérie vytečť; vyhýbajte sa priamemu kontaktu s tekutinou.** Ak dôjde k náhodnému kontaktu, opláchnite zasiahnuté miesto vodou. Ak sa tekutina dostane do očí, vyhľadajte odbornú lekársku pomoc. *Tekutina z batérie môže spôsobiť podráždenie alebo popálenie.*

SERVIS

- a. **V prípade potreby elektrický prístroj odovzdajte do opravy kvalifikovanému odborníkovi.** Je nevyhnutné používať len identické náhradné súčiastky. *Len tak sa zabezpečí bezpečnosť ďalšieho používania nástroja.*

BEZPEČNOSTNÉ VÝSTRAHY SPOLOČNÉ PRE ČINNOSTI BRÚSENIA, PIESKOVANIA, KEFOVANIA, LAKOVANIA, VYREZÁVANIA A ABRÁZIVNE ROZBRUSOVANIA

- a. **Tento elektrický nástroj je určený na brúsenie, pieskovanie, kefovanie, leštenie a rezanie.** Rešpektujte všetky výstražné upozornenia, pokyny, obrázky a údaje, ktoré ste dostali s týmto ručným elektrickým náradím. *Ak by ste nedodržali nasledujúce pokyny, mohlo by to mať za následok zásah elektrickým prúdom, vznik požiaru a/alebo vážne poranenie.*
- b. **Nepoužívajte žiadne také príslušenstvo, ktoré nebolo výrobcom určené a odporúčané špeciálne pre tento nástroj.** *Okolnosť, že príslušenstvo sa dá na toto ručné elektrické náradie upevniť, ešte neznamená, že to zaručuje jeho bezpečné používanie.*
- c. **Prípustný počet obrátok pracovného nástroja musí byť minimálne taký vysoký ako maximálny počet obrátok uvedený na ručnom elektrickom náradí.** *Príslušenstvo, ktoré sa otáča rýchlejšie, by sa mohlo zničiť.*
- d. **Vonkajší priemer a hrúbka príslušenstva musia zodpovedať rozmerovým údajom uvedeným na vašom elektrickom nástroji.** *Príslušenstvo, ktoré nemá správnu veľkosť, sa nedá dostatočne ovládať.*
- e. **Veľkosť otvorov kotúčov, pieskovacích bubnov alebo akéhokoľvek príslušenstva musí riadne pasovať na vreteno alebo upínacie puzdro nástroja.** *Pracovné nástroje, ktoré presne nepasujú na brúsne vreteno ručného elektrického náradia, sa otáčajú nerovnomerne a intenzívne vibrujú, čo môže mať za následok stratu kontroly nad náradím.*
- f. **Kotúče upevňované upínacím trňom, pieskovacie bubny, rezné nástroje alebo iné príslušenstvo musia byť úplne zasunuté v upínacom puzdre alebo upínacej hlave.** *Ak nie je upínací trň nedostatočne uchytý a/alebo je presah kotúča príliš veľký, namontované koleso sa môže uvoľniť a môže sa vymrštiť vysokou rýchlosťou.*
- g. **Nepoužívajte žiadne poškodené pracovné nástroje.** *Pred každým použitím tohto ručného elektrického náradia skontrolujte, či nie sú pracovné nástroje, ako napr. brúsne kotúče, vyštrbené alebo vylomené, či nemajú brúsne taniere vylomené miesta, trhliny alebo miesta intenzívneho potrebovania, či nie sú na drôtených kefách uvoľnené alebo polámané drôty.* *Keď ručné elektrické náradie alebo pracovný nástroj spadli na zem, prekontrolujte, či nie sú poškodené, alebo použite nepoškodený pracovný nástroj.* *Keď ste prekontrolovali a upli pracovný nástroj, zabezpečte, aby ste neboli v rovine rotujúceho nástroja, ani sa tam nenachádzali ani žiadne iné osoby, ktoré sú v blízkosti Vášho pracoviska, a nechajte ručné elektrické náradie bežať jednu minútu na maximálne obrátky.* *Poškodené pracovné nástroje sa občasne za tento čas testovania zlomia.*
- h. **Používajte osobné ochranné prostriedky.** *V závislosti od vykonávanej práce použite ochranný štít, ochrannú masku alebo ochranné okuliare.* *Pokiaľ je to primerané, používajte ochrannú dýchaciu masku, chrániče sluchu, pracovné rukavice alebo špeciálnu zásteru, ktorá zadrží odletujúce drobné častičky brusiva a obrábaného materiálu.* *Ochrana zraku musí byť schopná zadržať*

lietajúce úlomky, ktoré vzniknú pri rôznych prácach.
Ochrana proti prachu alebo ochranná dýchacia maska musí predovšetkým odfiltrovať konkrétny druh prachu, ktorý vzniká pri danom druhu použitia náradia. Dlhotrvajúce vystavenie nadmernému hluku môže spôsobiť stratu sluchu.

- i. **Zabezpečte, aby sa iné osoby nachádzali v bezpečnej vzdialenosti od Vášho pracoviska. Osoba vstupujúca do pracovného priestoru musí použiť ochranné vybavenie. Úlomky obrobru alebo zlomený pracovný nástroj môžu odletieť a spôsobiť poranenie osôb aj mimo priameho pracoviska.**
- j. **Pri práci, pri ktorej sa môže rezacie príslušenstvo dostať do kontaktu so skrytým vedením, držte elektrický prístroj iba za izolované povrchy určené na držanie. Kontakt s elektrickým vedením, ktoré je pod napätím, môže dostať pod napätie aj kovové súčiastky náradia a spôsobiť zásah elektrickým prúdom.**
- k. **Počas spúšťania nástroj vždy držte pevne vo svojej ruke (rukách). Záťažný moment motora, keďže pridáva na plnú rýchlosť, môže spôsobiť otočenie nástroja.**
- l. **Počas skúšania vždy podoprite obrobok pomocou svoriek. Počas používania malý obrobok nikdy nedržte v jednej ruke a nástroj v druhej ruke. Zasvorkovanie malého obrobru vám umožňuje používať vašu ruku (ruky) na ovládanie nástroja. Okrúhle materiály, ako napríklad spájacie kolíky, trubky alebo potrubia majú počas rezania tendenciu rolovania a môžu spôsobiť, že sa ich časť zaklíni alebo vyskočí smerom k vám.**
- m. **Nikdy neodkladajte ručné elektrické náradie skôr, ako sa pracovný nástroj úplne zastaví. Rotujúci pracovný nástroj sa môže dostať do kontaktu s odkladacou plochou, následkom čoho by ste mohli stratiť kontrolu nad ručným elektrickým náradím.**
- n. **Po výmene vrtákov alebo po akomkoľvek nastavení sa uistite, že je pevne utiahnutá matica upínacieho puzdra a ostatné nastavovacie zariadenia. Uvoľnené nastavovacie zariadenia sa môžu neočakávane posunúť a spôsobiť stratu kontroly, uvoľnené rotačné komponenty budú prudko vymrštené.**
- o. **Nikdy nemajte ručné elektrické náradie zapnuté vtedy, keď ho prenášate na iné miesto. Pri náhodnom kontakte s rotujúcim príslušenstvom môže dôjsť k zachyteniu oblečenia a pritiahnutiu prístroja k telu.**
- p. **Pravidelne čistite vetracie otvory svojho ručného elektrického náradia. Ventilátor motora nasaje prach do krytu a nadmerné nahromadenie kovového prachu môže spôsobiť elektrické nebezpečenstvo.**
- q. **Nepoužívajte toto ručné elektrické náradie v blízkosti horľavých materiálov. Iskry môžu spôsobiť vznietenie týchto materiálov.**
- r. **Nepoužívajte žiadne také pracovné nástroje, ktoré nepotrebujú chladenie kvapalinou. Použitie vody alebo iných tekutých chladiacich prostriedkov môže mať za následok usmrtenie alebo úraz elektrickým prúdom.**

SPÄTNÝ NÁRAZ A VÝSTRAŽNÉ UPOZORNENIA

Spätný náraz je náhlu reakciou náradia na vzpriechený, zaseknutý alebo blokujúci pracovný nástroj, napríklad brúsny kotúč, brúsny tanier, drôtená kefa a pod. Zvieranie alebo zachytenie spôsobuje rýchle zastavenie rotujúceho príslušenstva, ktoré následne spôsobí nútený pohyb nekontrolovaného nástroja v smere proti otáčaniu príslušenstva.

Keď sa napríklad brúsny kotúč vzpriechi alebo zablokuje v obrobru, môže sa hrana brúsneho kotúča, ktorá je zapichnutá do obrobru, zachytiť sa v materiáli a tým sa vylomiť z brúsneho taniera, alebo spôsobiť spätný ráz

náradia. Brúsny kotúč sa potom pohybuje smerom k osobe alebo smerom preč od nej podľa toho, aký bol smer otáčania kotúča na mieste zablokovania. Brúsne kotúče sa môžu v takomto prípade aj rozlomiť.

Spätný ráz je následkom nesprávneho a chybného používania ručného elektrického náradia. Vhodnými preventívnymi opatreniami, ktoré popisujeme v nasledujúcom texte, mu možno zabrániť.

- a. **Ručné elektrické náradie vždy držte pevne a svoje telo a ruky udržiavajte vždy v takej polohe, aby ste vydržali prípadný spätný ráz náradia. Operátor dokáže ovládať sily spätného nárazu, ak sú vykonané správne opatrenia.**
- b. **Mimoriadne opatrné pracujte v oblasti rohov, ostrých hrán a pod. Zabráňte tomu, aby obrobok vymrštil pracovný nástroj proti Vám, alebo aby sa v ňom pracovný nástroj zablokoval. Rotujúci pracovný nástroj má sklon zablokovať sa v rohoch, na ostrých hranách alebo vtedy, keď je vyhodенý. To má za následok stratu kontroly alebo spätný ráz.**
- c. **Nepripájajte pilový list so zubkami. Takéto pracovné nástroje často spôsobujú spätný ráz alebo stratu kontroly nad ručným elektrickým náradím.**
- d. **Vrták vedte vždy do materiálu v rovnakom smere, ako vychádza špička z materiálu (čo je rovnaký smer, ako vychádzajú hobliny). Posúvanie nástroja v nesprávnom smere spôsobí vylodenie špičky vrtáku mimo obrobok a potiahnutie nástroja v smere posúvania.**
- e. **Pri používaní rotačných pílnikov, brúsnych kotúčov vysokorychlostných rezačiek alebo karbidové brúsky majte obrobok vždy pevne zasvorkovaný. Tieto kotúče sa pri slabom vychylení zachytia v drážke a môžu spôsobiť spätný úder. Ak sa brúsny kotúč zachytí, zvyčajne sa samotný kotúč zlomí. Ak sa zachytí rotačný pílník, vysokorychlostná rezačka alebo karbidová brúska, môže vyskočiť z drážky a vy môžete stratiť kontrolu nad nástrojom.**

BEZPEČNOSTNÉ UPOZORNENIA ŠPECIFICKÉ PRE BRÚSENIE A ABRAZÍVNE REZANIE


- a. **Používajte iba také typy kotúčov, ktoré sú odporúčané pre váš nástroj a iba na odporúčané účely. Napríklad: Nikdy nesmieste brúsiť bočnou plochou rezacieho kotúča. Abrázivne rezacie kotúče sú určené na rezanie obvodom, bočné sily pôsobiace na tieto kotúče môžu spôsobiť ich poškodenie.**
- b. **Pre závitové abrazívne kužele a pripojky používajte iba nepoškodené upínacie tŕne s neuvolnenou prírubou ramena, ktorá má správnu veľkosť a dĺžku. Správne upínacie tŕne znižujú možnosť zlomenia.**
- c. **Vyhýbajte sa zablokovaniu rezacieho kotúča alebo použitiu príliš veľkého prítlaku. Nevykonaвайте žiadne nadmierne hlboké rezy. Preťaženie brúsneho kotúča zvyšuje jeho namáhanie a náchylnosť na vzpriechenie alebo zablokovanie a tým zvyšuje aj možnosť vzniku spätného nárazu alebo zlomenia brúsneho kotúča.**
- d. **Vyhýbajte sa priestoru pred rotujúcim rezacím kotúčom a za ním. Keď pohybuje rezacím kotúčom v obrobru smerom od seba, v prípade spätného rázu môže byť ručné elektrické náradie vymrštené rotujúcim kotúčom priamo na Vás.**
- e. **Ak sa rezací kotúč zablokuje, alebo ak prerušíte prácu, ručné elektrické náradie vypnite a pokojne ho držte dovtedy, kým sa rezací kotúč úplne zastaví. Nepokúšajte sa vyberať rezací kotúč z rezu vtedy, keď ešte beží, pretože by to mohlo mať za následok vyvolanie spätného rázu. Skontrolujte a vykonajte nápravnú činnosť na zničenie príčiny zaseknutia alebo zachytenia kotúča.**

TECHNICKÉ ÚDAJE

VŠEOBECNÉ ÚDAJE

Menovité napätie 10,8 V
Prúdová intenzita 1,3 – 2,0 Ah
Menovitá rýchlosť 33000 ot./min⁻¹
Rozsah upínania 0,8 mm, 1,6 mm, 2,4 mm, 3,2 mm

TECHNICKÉ ÚDAJE NABÍJAČKY

Vstup 230 V, 50–60 Hz, 26 W
Výstup 3,6 V – 10,8 V , 1,5 A

PREDLŽOVACIE KÁBLE

Použite úplne rozvinuté bezpečné predlžovacie káble dimenzované na 5 A.

MONTÁŽ

PRÍSTROJ VŽDY PRED VÝMENOU PRÍSLUŠENSTVA, VÝMENOU UPÍNANIA ALEBO PRAVIDELNOU ÚDRŽBOU VYPNITE.

INDIKÁTOR STAVU NABITIA AKUMULÁTORA

Váš prístroj je vybavený indikátorom stavu nabitia akumulátora (obrázok 1 D). Indikátor znázorňuje, do akej miery je akumulátor nabitý.

Svietia 3 diódy z 3 = 67 – 100 %
Svietia 2 diódy z 3 = 34 – 66 %
Svieti 1 dióda z 3 = 16 – 33 %
Bliká 1 dióda z 3 = 0 – 15 %

3 diódy „zo strany na stranu“ – batéria nie je nabitá dostatočne na poháňanie prístroja. Nabite batériu.
3 „blikajúce“ diódy – batéria je príliš horúca na používanie. Vypnite prístroj a nechajte batériu vychladnúť.
Váš prístroj je vybavený pokročilou elektronickou technológiou, ktorá chráni články lítium-iónového akumulátora pred poškodením pri nadmernej prevádzkovej teplote a/alebo odbere prúdu. Ak sa rozsvietí červený výstražný symbol a/alebo prístroj prestane fungovať pri nadmernej záťaži, s najväčšou pravdepodobnosťou to znamená, že články lítium-iónového akumulátora sa priblížili maximálnej prevádzkovej teplote a akumulátor je pred ďalším použitím potrebné vymeniť alebo nechať vychladnúť na izbovú teplotu. Ak sa prístroj pri nadmernej záťaži automaticky vypne, tlačidlo je potrebné na niekoľko minút prepnúť do polohy vypnutia, aby sa obvod resetoval.

DÔLEŽITÉ POZNÁMKY TÝKAJÚCE SA NABÍJANIA


- Nabíjačka bola navrhnutá na rýchle nabíjanie batérie, iba ak je teplota batérie medzi 32 °F (0 °C) a 113 °F (45 °C). Ak je batéria príliš horúca alebo príliš studená, nabíjačka ju nenabije rýchlo. (To sa môže stať, ak je batéria horúca po náročnom používaní). Ak sa teplota batérie vráti do rozsahu 32 °F (0 °C) a 113 °F (45 °C), nabíjačka ju automaticky začne nabíjať.
- Výrazné skrátenie výdrže batérie môže znamenať koniec jej životnosti. V takom prípade je potrebné batériu vymeniť.
- Počas uloženia prístroja nezabudnite odpojiť nabíjačku. **POZNÁMKA: Použitie nabíjačiek a batérií, ktoré nepredáva spoločnosť Dremel, bude mať za následok zrušenie platnosti záruky.**

- Nikdy znova nezapínajte ručné elektrické náradie dovtedy, kým sa rezací kotúč nachádza v obrobku. Skôr ako budete opatrne pokračovať v reze, počkajte, kým dosiahne rezací kotúč maximálny počet obrátok. V opačnom prípade sa môže rezací kotúč zaseknúť, vyskočiť z obrobku alebo vyvolať spätný ráz.
- Veľké platne pri rezaní podoprite, aby ste znížili riziko spätného rázu zablokovaním rezacieho kotúča. Veľké obrobky sa môžu následkom vlastnej hmotnosti prehnúť. Obrobok treba podoprieť na oboch stranách, aj v blízkosti rezu aj v blízkosti hrany.
- Mimoriadne opatrený buďte pri rezaní do neznámych stien alebo do iných neprehľadných miest. Zapichovaný rezací kotúč (zanorenie) môže pri zarezaní do plynového alebo vodovodného potrubia, do elektrického vedenia alebo iných objektov spôsobiť spätný ráz.

BEZPEČNOSTNÉ UPOZORNENIA PRE ČISTENIE DRÔTENOU KEFOU

- Nezabudnite, že drôtené štetiny sa uvoľňujú aj pri bežnej prevádzke. Neprepínajte štetiny používaním nadmernej záťaže na kefu. Drôtené štetiny môžu jednoducho vniknúť do tenkého oblečenia alebo kože.
- Pred použitím nechajte kefy bežať minimálne jednu minútu prevádzkovou rýchlosťou. Počas tohto času nesmie nikto stáť pred alebo pri kefe. Počas tohto chodu budú vypúšťané uvoľnené štetiny alebo drôtené štetinky.
- Toto uvoľňovanie otáčajúcej sa drôtenej kefy namierte mimo seba. Malé čiastočky a drobné fragmenty sa môžu rýchlo uvoľňovať počas používania takýchto kefiel a môžu sa vám zapichnúť do pokožky.
- Ak používate drôtené kefy, neprekračujte 15.000 ot./min.

 **VÝSTRAHA** NEPRACUJTE S MATERIÁLMI OBSAHUJÚCIMI AZBEST (AZBEST JE POVAŽOVANÝ ZA KARCINOGENNÝ).

 **VÝSTRAHA** CHRÁŇTE SA PROTI PRACHU, KTORÝ MÔŽE VZNIKAŤ POČAS PRÁCE A MÔŽE BYŤ ZDRAVIU ŠKODLIVÝ, HORLAVÝ ALEBO VÝBUŠNÝ (niektoré druhy prachu sú považované za karcinogénne); používajte protiprachovú masku a v prípade použiteľnosti pripojte odsávač prachu/úľomkov.

ŽIVOTNÉ PROSTREDIE

A LIKVIDÁCIA

Prístroj, jeho príslušenstvo aj obal je potrebné recyklovať v súlade s princípmi ochrany životného prostredia.

IBA PRE KRAJINY ES



Nevhadzujte elektrické prístroje do domového odpadu!
Podľa európskej smernice 2012/19/ES o odpade z elektrických a elektronických zariadení a jej implementácie do národných právnych predpisov sa vyradené elektrické náradie musí zhromažďovať samostatne a likvidovať spôsobom šetrným k životnému prostrediu.

NABÍJANIE AKUMULÁTORA (MODEL 875)

Zapojte kábel nabíjačky do štandardnej elektrickej zásuvky. Pred vložením akumulátora do nabíjačky sa zapne zelený indikátor nabíjačky. To znamená, že nabíjačka je zapojená v sieti a je pripravená na nabíjanie. Po vložení akumulátora do nabíjačky začne zelený indikátor nabíjačky „BLIKAŤ“. To znamená, že akumulátor sa urýchlene nabíja.

OBRÁZOK 10

- A. Akumulátor
- B. Nabíjačka
- C. Zelená dióda

Keď zelený indikátor prestane „BLIKAŤ“ (a začne súvislo svietiť), urýchlené nabíjanie je dokončené. Akumulátor je plne nabitý a je možné ho odobrať z nabíjačky. Ak zelený indikátor na začiatku nabíjania súvislo svieti, môže to tiež znamenať, že akumulátor je príliš horúci alebo príliš studený. Urýchlené nabíjanie je možné, len ak je teplota akumulátora v rozsahu 0 °C až 45 °C.

V prípade potreby sa zapne interný ventilátor nabíjačky, aby sa urýchlil proces nabíjania.

Hneď ako teplota akumulátora dosiahne potrebnú teplotu, nabíjačka sa automaticky prepne na urýchlené nabíjanie. Akumulátor je možné začať používať, aj keď indikátor stále bliká. V závislosti od teploty niekedy trvá dlhšie, než indikátor prestane blikať.

Účelom zeleného indikátora je označovať, že akumulátor sa urýchlene nabíja. Nemá označovať stav jeho konečného nabitia. Indikátor prestane blikať skôr, ak nebol akumulátor úplne vybitý.

Ak je zelený indikátor „ZAPNUTÝ“, akumulátor nie je pripravený na nabíjanie.

VŠEOBECNÉ

Prístroj Dremel je vysokokvalitný a presný prístroj, ktorý je možné používať na vykonávanie detailných a zložitých úloh. Široká ponuka príslušenstva Dremel umožňuje veľký rozsah činností. Patria medzi ne činnosti, ako je brúsenie, vyrezávanie, vyrvávanie a frézovanie, rezanie, čistenie a leštenie.

OBRÁZOK 1

- A. Tlačidlo uzáveru
- B. Hlavný vypínač
- C. Záves
- D. Indikátor nabitia batérie
- E. Prepínač variabilnej rýchlosti
- F. Akumulátor
- G. Tlačidlá uvoľnenia batérie
- H. Vetracie otvory
- I. Kryt
- J. Akumulátor
- K. Tlačidlá uvoľnenia batérie
- L. Hriadeľ
- M. Veko krytu alebo integrovaný kľúč/čelný kryt EZ Twist™
- N. Upínacie matice
- O. Upínanie
- P. Upínací kľúč

UPÍNANIE

Príslušenstvo Dremel dostupné pre tento prístroj je dodávané s rôznymi veľkosťami driekov. Sú k dispozícii štyri veľkosti upínania na uchytenie rôznych veľkostí tiel. Veľkosti upínania sú určené krúžkami na zadnej strane upínania.

OBRÁZOK 2

- A. Upínacie matice
- B. Upínanie 3,2 mm bez krúžka (480)
- C. Upínanie 2,4 mm s tromi krúžkami (481)
- D. Upínanie 1,6 mm s dvomi krúžkami (482)
- E. Upínanie 0,8 mm s jedným krúžkom (483)
- F. Identifikačné krúžky

POZNÁMKA: Niektoré prístrojové súpravy nemusia obsahovať všetky štyri veľkosti upínania. Upínania sú k dispozícii samostatne.

Používajte vždy upínanie, ktoré zodpovedá rozmerom tela príslušenstva, ktoré chcete použiť. Nevkladajte silou telo s väčším priemerom do menšieho upínania.

VÝMENA UPÍNANIA

OBRÁZOK 3

- A. Upínací kľúč
- B. Tlačidlo uzáveru
- C. Upínacie matice
- D. Povoliteľ
- E. Dotiahnuť

1. Stlačte tlačidlo zámku hriadeľa, podržte ho a otočte ručne hriadeľ, kým neobopne telo. Nestláčajte tlačidlo zámku hriadeľa, ak je prístroj spustený.
2. Pri stlačení tlačidla zámku hriadeľa uvoľnite a vyberte upínaciu maticu. V prípade potreby použite upínací kľúč.
3. Vyberte upínacie puzdro jeho vytiahnutím z hriadeľa.
4. Upínacie puzdro zodpovedajúcej veľkosti nainštalujte na hriadeľ a upínaciu maticu pevne dotiahnite. Maticu úplne nedoťahujte, kým nie je nainštalovaná vrtacia korunka a príslušenstvo.

VÝMENA PRÍSLUŠENSTVA

1. Stláčajte tlačidlo zámku hriadeľa a hriadeľ ručne otáčajte, až kým nezostane stlačený zámok hriadeľa. *Nestláčajte tlačidlo zámku hriadeľa, ak je prístroj spustený.*
 2. Pri stlačení tlačidla zámku hriadeľa uvoľnite (nevyberajte) upínaciu maticu. V prípade potreby použite upínací kľúč.
 3. Do upínacieho puzdra úplne vložte vrtaciu korunku alebo telo príslušenstva.
 4. Pri stlačení tlačidla zámku hriadeľa dotiahnite prstami upínaciu maticu, kým nie je vrtacia korunka alebo telo príslušenstva uchytené upínacím puzdrom.
- POZNÁMKA:** *Prečítajte si pokyny dodané s príslušenstvom Dremel, aby ste sa dozvedeli ďalšie informácie o jeho použití.*

Používajte iba testované príslušenstvo Dremel s vysokým výkonom.

INTEGROVANÝ KLÚČ/ČELNÝ KRYT EZ TWIST™

OBRÁZOK 4

- F. Integrovaný kľúč/čelný kryt EZ Twist™ (nie je k dispozícii na každom nástroji 8200)

Tento čelný kryt má integrovaný kľúč, ktorý vám umožní uvoľniť a dotiahnuť upínaciu maticu bez použitia štandardného kľúča na upínacie puzdro.

1. Odskrutkujte čelný kryt z nástroja, vyrovnajte oceľovú vložku vo vnútri pomocou upínacej matice.

- Otočte uzáver krytu proti smeru hodinových ručičiek a uvoľnite upínaciu maticu. Nestláčajte tlačidlo zámku hriadeľa, ak je prístroj spustený.
- Do upínacieho puzdra úplne vložte vŕtaciú korunku alebo telo príslušenstva.
- Otočte uzáver krytu v smere hodinových ručičiek a dotiahnite upínaciu maticu.
- Priskrutkujte čelný kryt späť do originálnej polohy. **POZNÁMKA:** Prečítajte si pokyny dodané s príslušenstvom Dremel, aby ste sa dozvedeli ďalšie informácie o jeho použití.

Používajte iba testované príslušenstvo Dremel s vysokým výkonom.

UVYVÁŽENIE PRÍSLUŠENSTVA

Na zabezpečenie presnosti pri práci je nutné, aby boli všetky súčasti príslušenstva dobre vyvážené (podobne ako pneumatiky na vašom aute). Na vyrovnanie alebo na vyváženie príslušenstva trochu uvoľnite upínaciu maticu a otočte príslušenstvo alebo upínacie puzdro o 1/4 otáčky. Upínaciu maticu opätovne dotiahnite a spustite rotačný nástroj. Podľa zvuku a celkového chodu prístroja by ste mali byť schopní určiť, či je príslušenstvo správne vyvážené. Pokračujte v nastavovaní týmto spôsobom, kým nebude príslušenstvo úplne vyvážené.

POUŽÍVANIE

ÚVODNÉ POKYNY

Prvým krokom pri používaní prístroja je získanie „citu“ pri jeho použití. Držte prístroj v ruke a vnímajte jeho hmotnosť a vyváženie. Vnímajte zošikmenie krytu. Toto zošikmenie umožňuje uchopenie prístroja ako pera alebo ceruzky. **Prístroj vždy držte smerom od tváre. Pri používaní môže dôjsť k poškodeniu príslušenstva a jeho rozleteniu pri dosiahnutí pracovnej rýchlosti. Pri držaní prístroja nezakrývajte rukou vetracie otvory. Blokovanie vetracích otvorov spôsobuje prehriatie motora.**

DŮLEŽITÉ! Prácu si najskôr vyskúšajte na odpadovom materiáli, aby ste si zvykli na výkon elektrického náradia vo vysokých otáčkach. Majte na pamäti, že prístroj bude fungovať najlepšie pri možnosti dosiahnutia odporúčanej pracovnej rýchlosti a použitia správneho príslušenstva Dremel. Ak je to možné, zbytočne nepoužívajte silu pri používaní prístroja. Miesto toho umiestnite rotujúce príslušenstvo pomaly k pracovnému povrchu a umožnite jeho dotyk v mieste, kde chcete začať. Sústreďte sa na vedenie prístroja pomocou veľmi malej sily. Nechajte príslušenstvo vykonať požadovanú prácu.

Obvykle je lepšie prechádzať elektrickým náradím po materiáli niekoľkokrát, než vykonať celú prácu naraz jedným ťahom. Jemné stlačenie umožňuje tú najlepšiu kontrolu a znižuje možnosť chyby.

DRŽANIE NÁSTROJA

Pre najlepšiu kontrolu pri detailnej práci držte prístroj ako ceruzku medzi palcom a ukazovák. OBRÁZOK 6 Metóda „golfového“ držania sa používa pre ťažšie práce, ako je brúsenie alebo rezanie. OBRÁZOK 7

PREVÁDZKOVÉ RÝCHLOSTI

Pred výberom správnej rýchlosti otáčok na konkrétny úkon si najprv vyskúšajte prácu nanečisto.

POSUVNÝ VYPÍNAČ PRÍSTROJA

Prístroj sa zapína presunutím vypínača na hornej strane krytu motora do polohy „ON“.

PRÍSTROJ ZAPNETE posunutím vypínača dopredu. PRÍSTROJ VYPNETE posunutím vypínača dozadu.

VYSOKOVÝKONNÝ MOTOR

Prístroj je vybavený vysokovýkonným motorom. Tento motor zvyšuje univerzalitu prístroja tým, že poháňa dodatočne príslušenstvo Dremel

ELEKTRONICKÉ MONITOROVANIE

Elektrické náradie je vybavené interným systémom elektronického monitoringu, ktorý poskytuje „mäkký štart“ a znižuje nadmerný tlak vyskytujúci sa pri spúšťaní vo vysokých otáčkach. Tento systém takisto pomáha maximalizovať výkon motora a batérie znížením napätia prístroja v prípade preťaženia (pozrite časť Ochrana proti preťaženiu). Motor a batéria sú v takýchto prípadoch chránené znížením napätia motora.

POSUVNÝ PREPÍNAČ VARIABILNEJ RÝCHLOSTI

Elektrické náradie je vybavené posuvným ovládačom rýchlosti. Počas používania náradia môžete upravovať rýchlosť otáčok posúvaním ovládača dozadu alebo dopredu.

Rýchlosť sa nastavuje ovládačom v kryte prístroja. OBRÁZOK 8

Približné nastavenie otáčok

Nastavenie prepínača	Rozsah rýchlosti
5	5000-7000 min ⁻¹
10	7000-10000 min ⁻¹
*15	13000-17000 min ⁻¹
20	18000-23000 min ⁻¹
25	23000-27000 min ⁻¹
30	28000-33000 min ⁻¹

* Pri práci s drôtenými kefami neprekračujte rýchlosť 15 000 min⁻¹.

V časti Nastavenia rýchlosti na stranách 4 – 15 nájdete informácie, ktoré vám pomôžu určiť vhodnú rýchlosť pre materiál s ktorým pracujete a príslušenstvo, ktoré môžete použiť.

Väčšinu prác možno vykonávať pri použití prístroja pri najvyššej rýchlosti. Avšak určité materiály (niektoré plasty a kovy) môžu byť poškodené teplom generovaným pri vysokej rýchlosti a je potrebné na nich pracovať pri relatívne nízkych rýchlostiach. Prevádzka pri nízkych rýchlostiach (15 000 min⁻¹ alebo menej) je zvyčajne najlepšia na leštenie s použitím plsteného leštiaceho príslušenstva. Pri akomkoľvek kefovaní je potrebné použiť nižšie rýchlosti, aby sa predišlo uvoľneniu štetín z držiaka. Pri použití nižšieho nastavenia rýchlosti nechajte všetku prácu vykonať vlastný prístroj. Vyššie rýchlosti sú lepšie pre tvrdé drevo, kovy, sklo a pri vŕtaní, vyrezávaní, rezaní, obrysovom frézovaní, tvarovaní a vyrezávaní drážok alebo žliabkov do dreva.

Niektoré pokyny týkajúce sa rýchlosti prístroja:

- Umelohmotné a iné materiály, ktoré sa tavia pri nízkych teplotách, by mali byť rezané pri nízkych rýchlostiach.
- Leštenie, jemné leštenie a čistenie drôtenou kefou je potrebné vykonávať pri rýchlostiach do 15 000 min⁻¹, aby sa zabránilo poškodeniu kefy a materiálu.

- Drevo by malo byť rezané pri vysokej rýchlosti.
- Železo alebo oceľ by mali byť rezané pri vysokej rýchlosti.
- Ak vysokorýchlostný rezací nástroj začne vibrovať, zvyčajne to znamená, že rotuje príliš pomaly.
- Hliník, zliatiny meď, zliatiny zinku a cín je možné rezať pri rôznych rýchlostiach v závislosti od typu vykonávaného rezania. Na rezací nástroj použite parafín (nie vodu) alebo iné vhodné mazivo, aby ste zabránili prichyteniu materiálu na zuby rezacieho nástroja.

POZNÁMKA: Zvýšenie tlaku na nástroj nie je riešením nesprávneho výkonu nástroja. Skúste použiť iné príslušenstvo alebo nastavenie rýchlosti, aby ste dosiahli požadovaný výsledok.

OCHRANA PROTI PREŤAŽENIU

Tento prístroj má zabudovanú funkciu ochrany proti preťaženiu, ktorá chráni motor a batériu v prípade preťaženia. Ak zaťažujete prístroj príliš dlhý čas alebo sa prístroj v obrábanom materiáli zasekne, najmä pri vysokých otáčkach, motor sa automaticky vypne. Jednoducho vytiahnite prístroj z materiálu, v ktorom sa zasekol, a prístroj sa začne znova otáčať so zvolenou rýchlosťou. Ak prístroj bude zaťažovaný dlhšie než 5 sekúnd, prístroj sa automaticky vypne. Táto doplnková funkcia ešte viac chráni motor a batériu pred poškodením. Keď je batéria takmer vybitá, elektrické náradie sa môže automaticky vypínať častejšie než zvyčajne. V takom prípade je potrebné batériu nabiť.

ÚDRŽBA

Údržba vykonaná nepovolanou osobou môže mať za následok nesprávne umiestnenie drôtov a dielov, čo môže predstavovať vážne nebezpečenstvo. Odporúčame vykonávať akýkoľvek servis prístroja v servisnom centre Dremel. Aby ste predišli zraneniu spôsobenému neočakávaným spustením alebo úrazom elektrickým prúdom, vždy vyberte zástrčku zo zásuvky pred vykonávaním servisu alebo čistením.

ČISTENIE

⚠ VÝSTRAHA **ABY STE ZABRÁNILI NEHODÁM, PRED ČISTENÍM VŽDY ODPOJTE PRÍSTROJ AJALEBO NABIJAČKU OD ZDROJA NAPÁJANIA.** Prístroj možno najefektívnejšie vyčistiť stlačeným suchým vzduchom. Pri čistení stlačeným vzduchom si vždy nasadzte ochranné okuliare.

Ventilačné otvory a páčky vypínačov musia byť udržované čisté a bez prítomnosti cudzej hmoty. Nepokúšajte sa čistiť prístroj cez otvor vkladáním špicatých predmetov.

⚠ VÝSTRAHA **NIEKTORÉ ČISTIACE PROSTRIEDKY A ROZPUŠŤADLÁ POŠKODZUJÚ DIELY Z UMELEJ HMOTY.** Niektoré z nich sú tieto: benzín, tetrachlórmetán, čistiace rozpúšťadlá s chlóróm, čpavok a domáce prostriedky obsahujúce čpavok.

SERVISNÉ A ZÁRUČNÉ PODMIENKY

⚠ VÝSTRAHA **DIELY V NÁSTROJI NEMÔŽE OPRAVOVAŤ SÁM POUŽÍVATEĽ. ÚDRŽBA VYKONANÁ NEPOVOLANOU OSOBOU MÔŽE MAŤ ZA NÁSLEDOK NESPRÁVNE UMIESTNENIE**

DRÔTOV A DIELOV, ČO MÔŽE PREDSTAVOVAŤ VÁŽNE NEBEZPEČENSTVO. Odporúčame vykonávať akýkoľvek servis prístroja v servisnom centre Dremel. Oprávári: Pred vykonávaním servisu odpojte prístroj a nabíjačku od zdroja napájania.

Tento výrobok spoločnosti DREMEL podlieha záručným podmienkam v súlade s legislatívnymi ustanoveniami príslušnej krajiny; záruke nepodlieha bežné opotrebovanie nástroja ani poškodenia spôsobené jeho preťažením či nesprávnou manipuláciou.

V prípade reklamácie prístroj alebo nabíjačku odošlite v nezobratom stave spolu s dokladom o jeho zakúpení na adresu predajcu.

ADRESA SPOLOČNOSTI DREMEL

Bližšie informácie o výrobkoch, podpore a službách spoločnosti Dremel nájdete na webovej adrese www.dremel.com.

Dremel, Konijnenberg 60, 4825 BD Breda, Holandsko

Dremel
Konijnenberg 60
4825 BD Breda
The Netherlands

S/E