

MONTAGEANLEITUNG

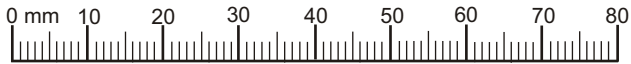
ASSEMBLY INSTRUCTIONS

INSTRUCTION DE MONTAGE

OPBOUW HANDLEIDING

ISTRUZIONI DI MONTAGGIO

Technische und optische Änderungen vorbehalten.
 Under reservation of technical and optical changes.
 Avec le droit de modifier des details technique et visuel.
 Technische en optische veranderingen voorbehouden.
 Ci riserviamo per eventuali variazioni tecniche.

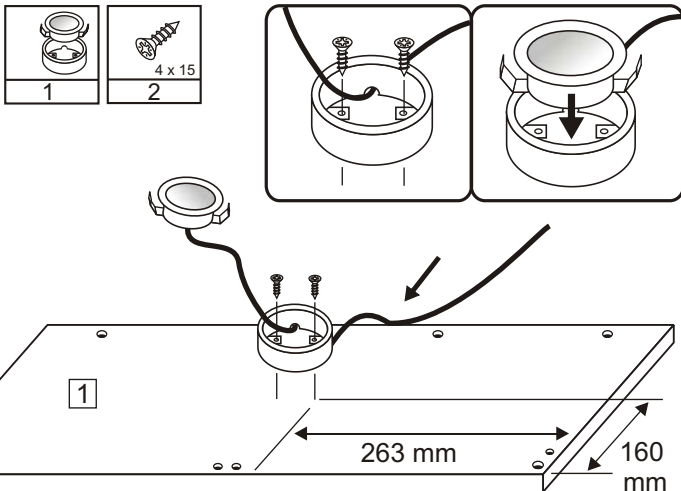


Hiermit können Sie die mitgelieferten Schrauben nachmessen.
 To measure the delivered screws herewith.
 Pour mesurer les vis livrées avec.
 Om de nageleverde schroeven na te meten.
 Verificare la ferramenta fornita.

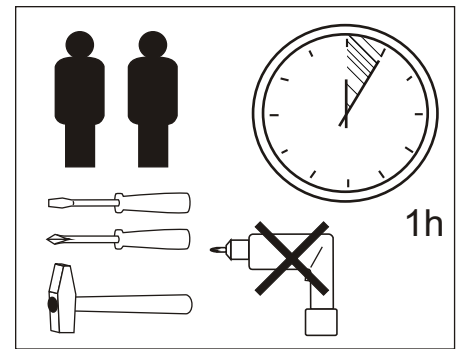
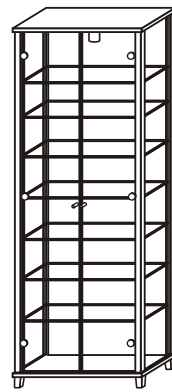
B 	C 	D 5 x 60	E 	F
8	4	4	4	4
G 	H 	I 	J 4 x 15	K
6	12	6	20	2
L 	M 4 x 17	N 	O 	
2	2	28	28	
P 	Q 3,5 x 20			
4	4			

1

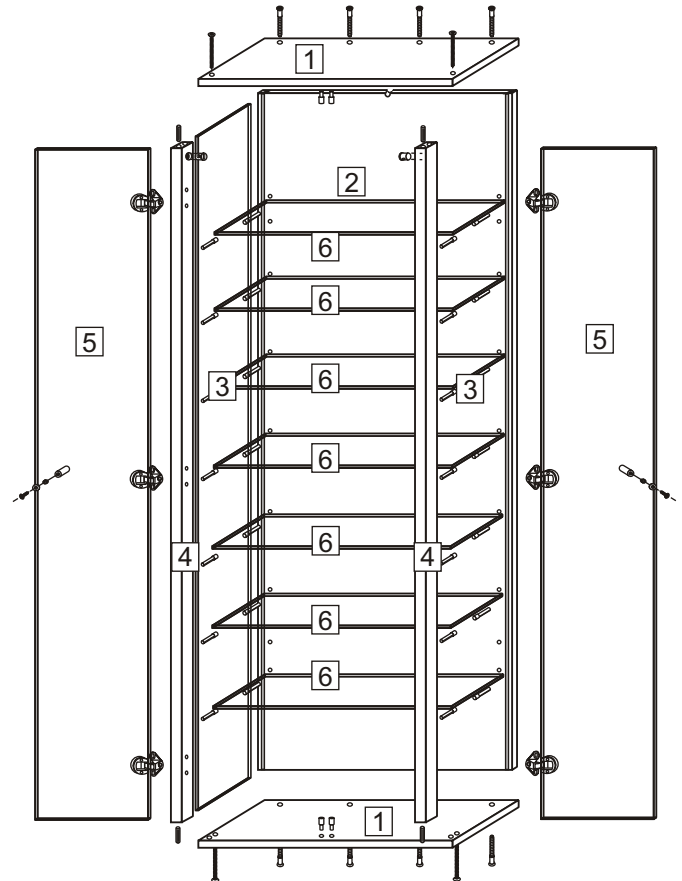
- Wenn Sie separat eine Beleuchtung gekauft haben, bitte jetzt wie folgt montieren.
- When you have bought a lamp separate, please assemble as follow now.
- Si vous avez acheter une éclairage séparément, veuillez procéder au montage de la manière suivante.
- Indien U de verlichting gescheiden hebt gekocht, nu s.v.p. als volgt monteren.
- Quando hai comprato una lampada a parte, si prega assemblarla come riportato di seguito.



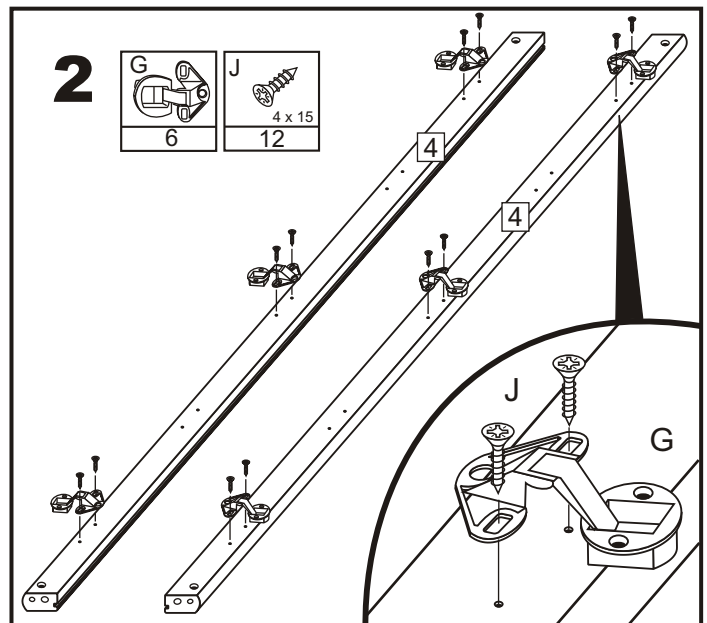
Oberboden - cover plate - dessus - bovenplaat - parte superiore

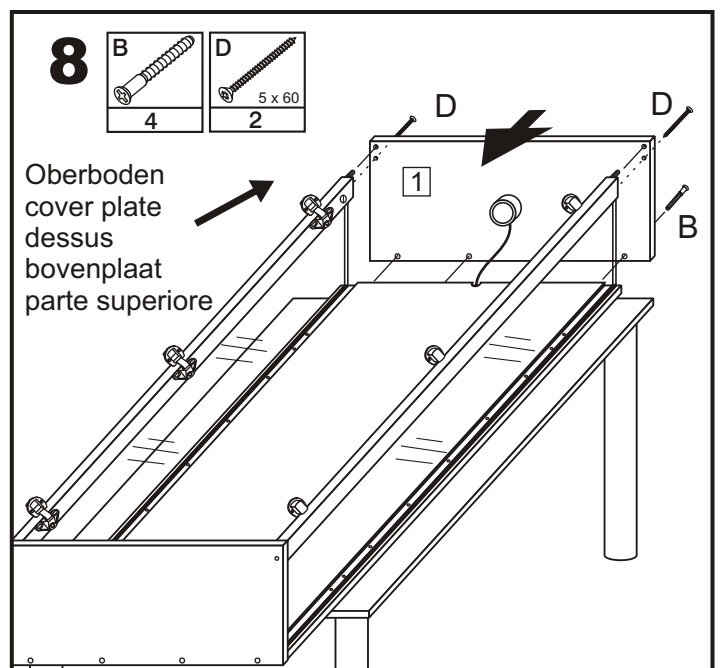
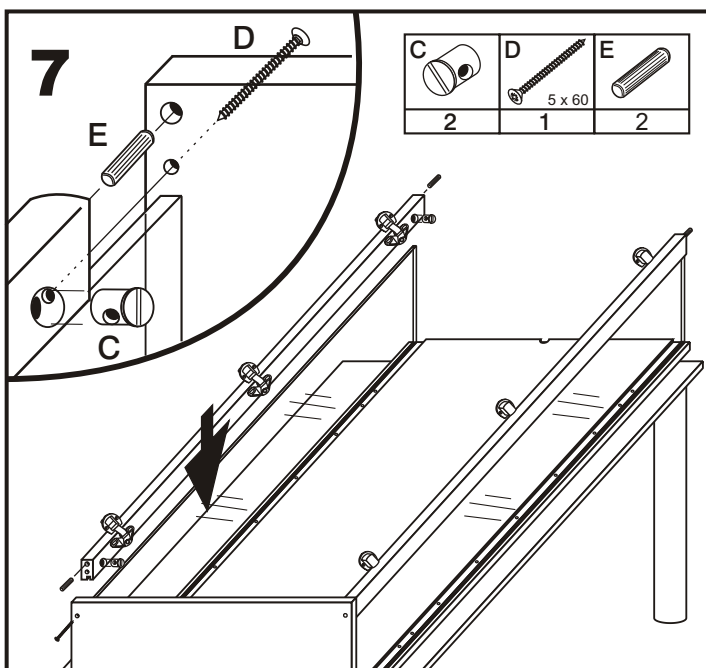
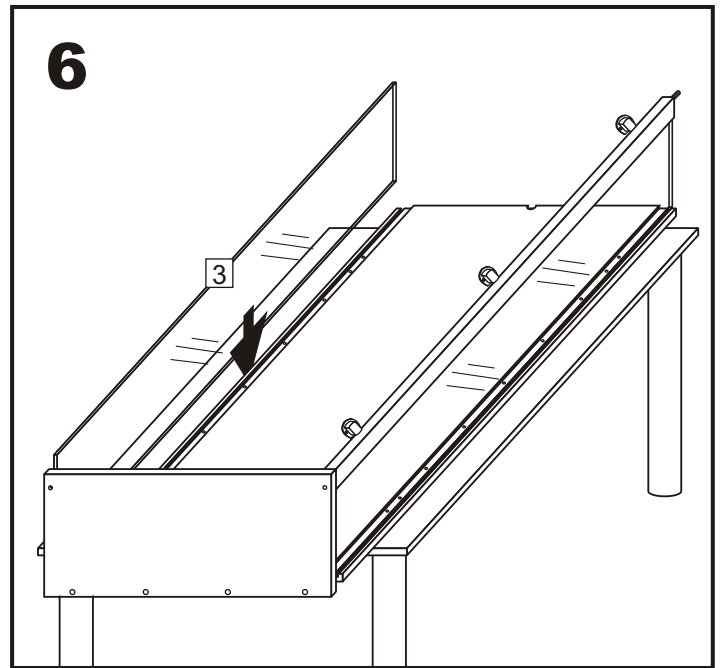
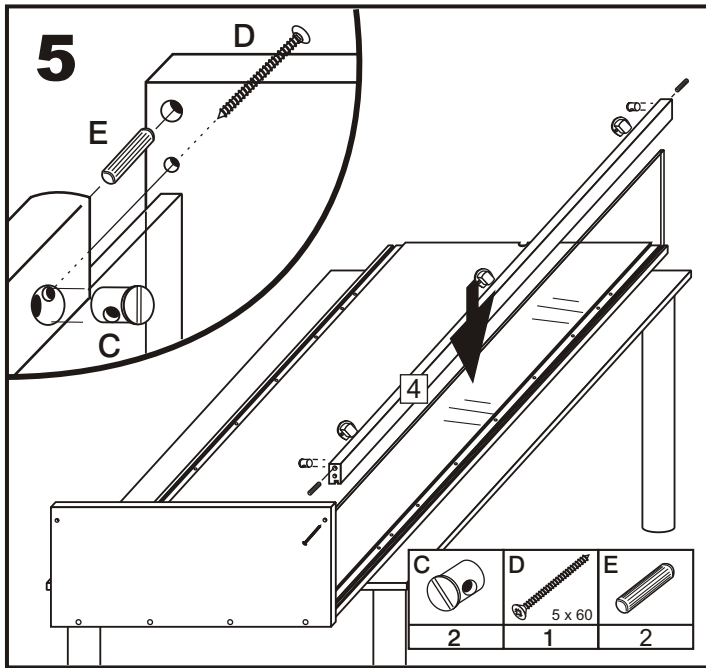
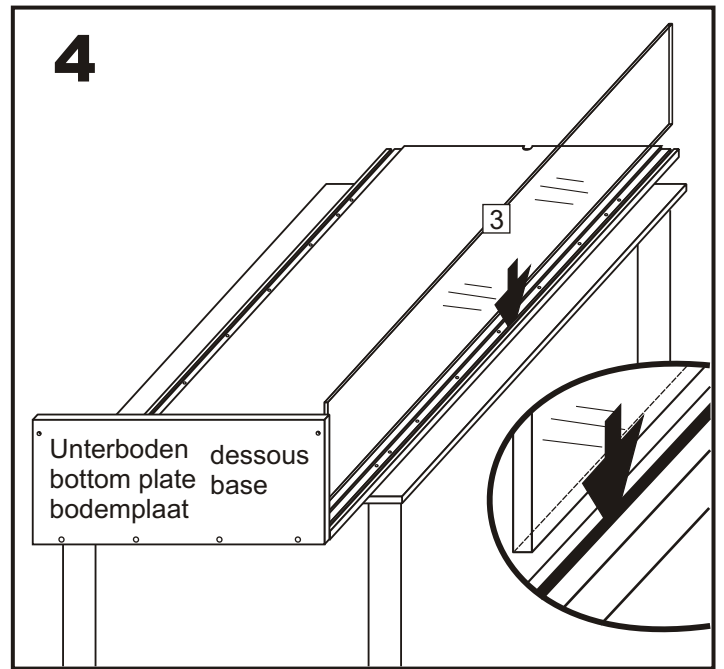
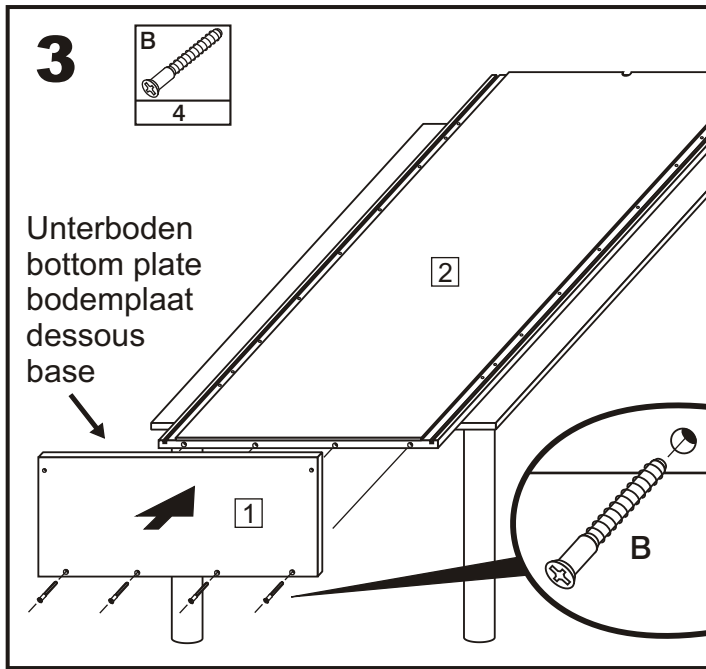


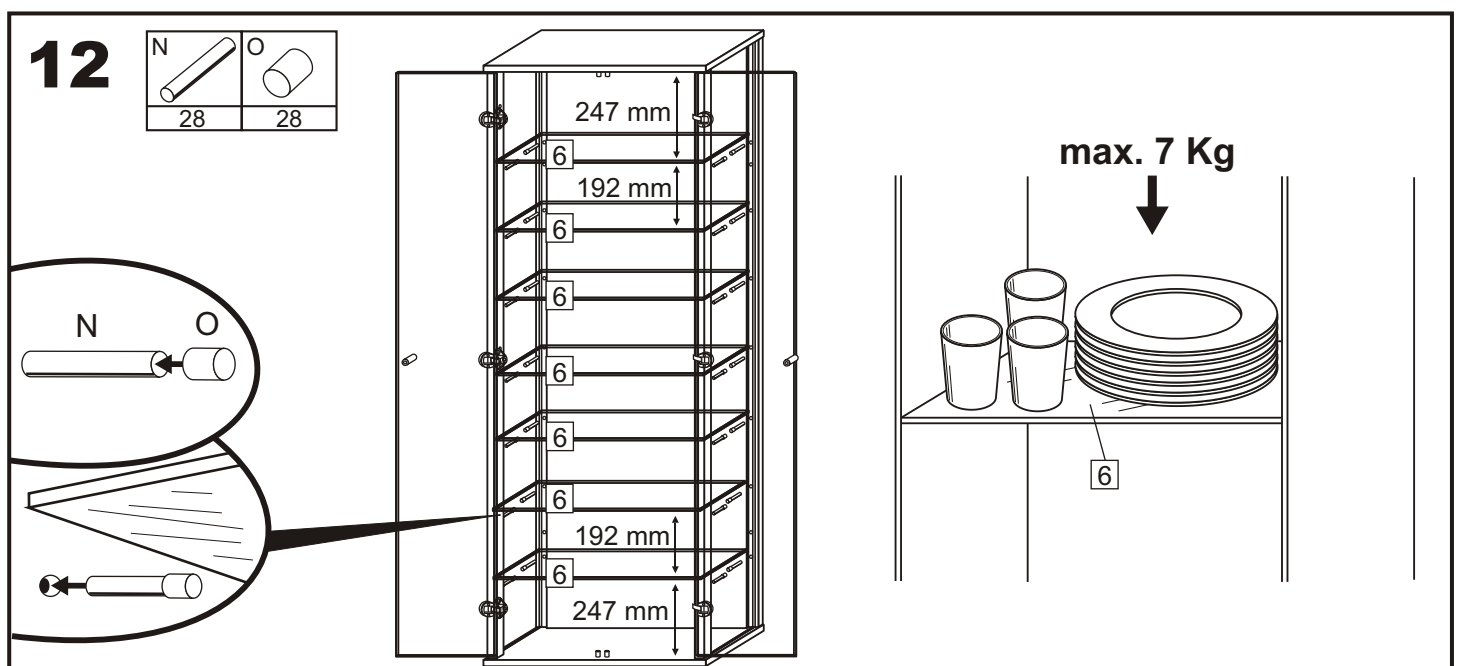
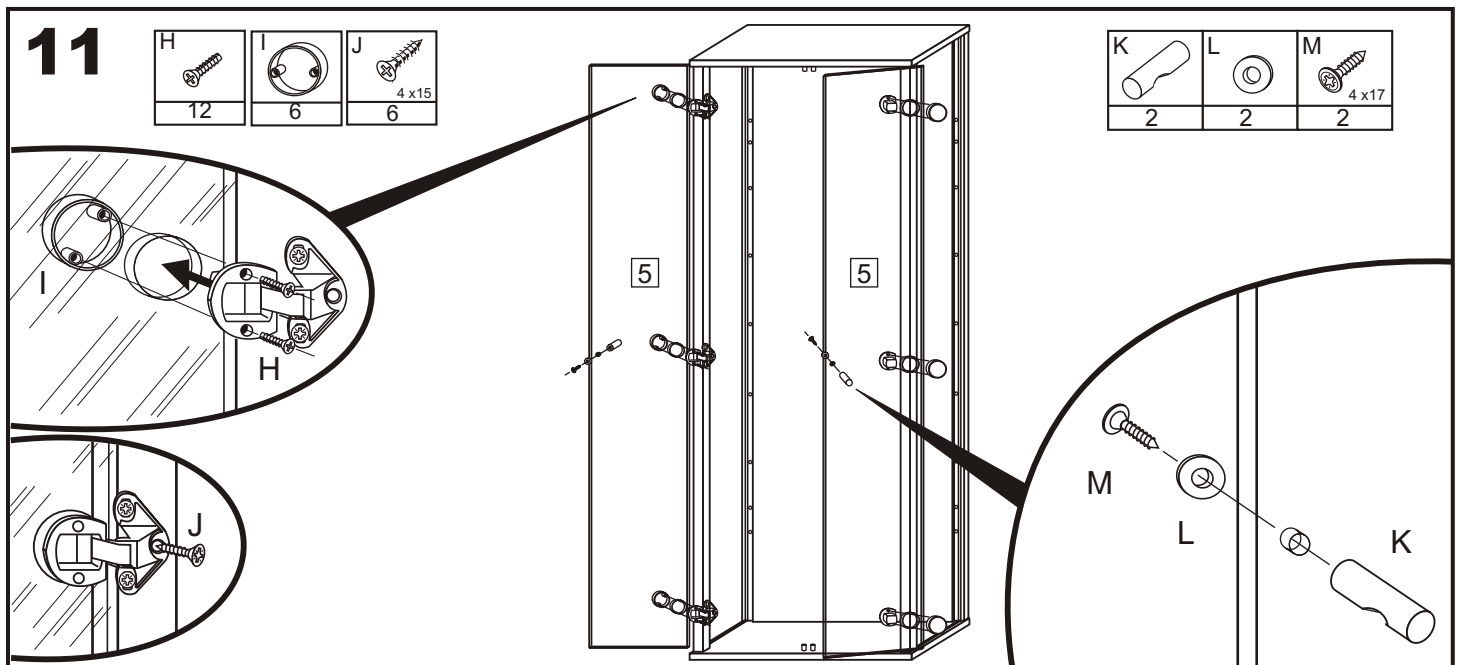
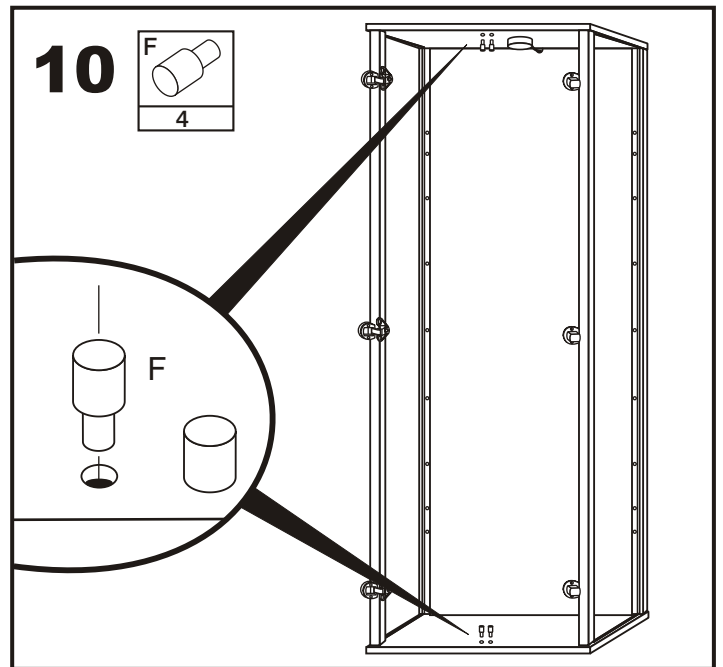
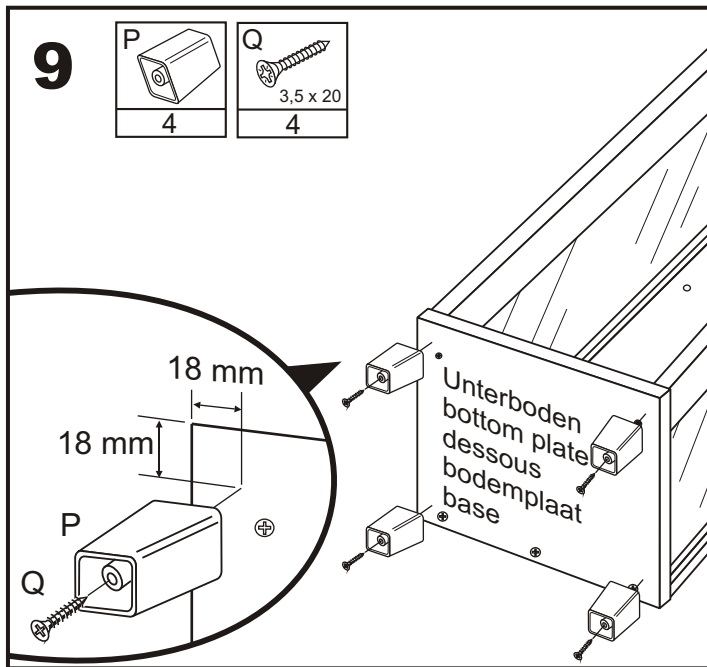
0104635 - 2 / E.N. - 25.05.09



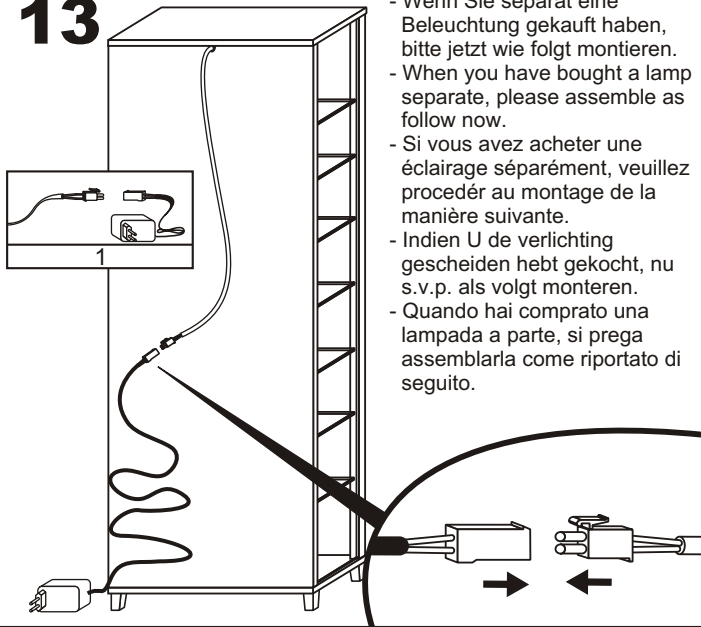
2







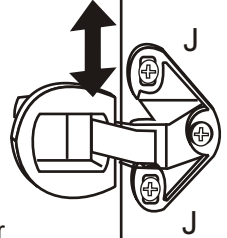
13



- Wenn Sie separat eine Beleuchtung gekauft haben, bitte jetzt wie folgt montieren.
- When you have bought a lamp separate, please assemble as follow now.
- Si vous avez acheter une éclairage séparément, veuillez procéder au montage de la manière suivante.
- Indien U de verlichting gescheiden hebt gekocht, nu s.v.p. als volgt monteren.
- Quando hai comprato una lampada a parte, si prega assemblarla come riportato di seguito.

Höhenverstellung durch Befestigungsschraube

Befestigungsschraube (J) lösen und die Tür in die gewünschte Stellung nach Oben oder Unten verschieben. Anschließend Befestigungsschraube wieder festdrehen.



Height adjustment by fixing screw

Untight fixing screws (J) and slide the door up or down into right position. Afterwards tighten the screw.

Change de hauteur avec les vis

Desserrer les vis (J) et glisser la porte vers le haut ou le bas dans la position juste. Apres reviser les vis.

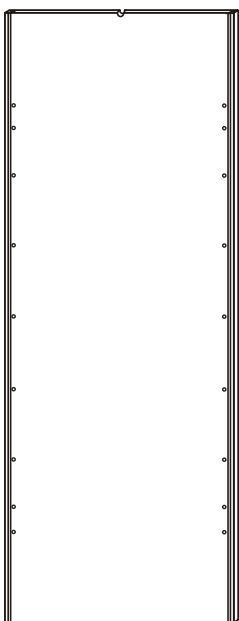
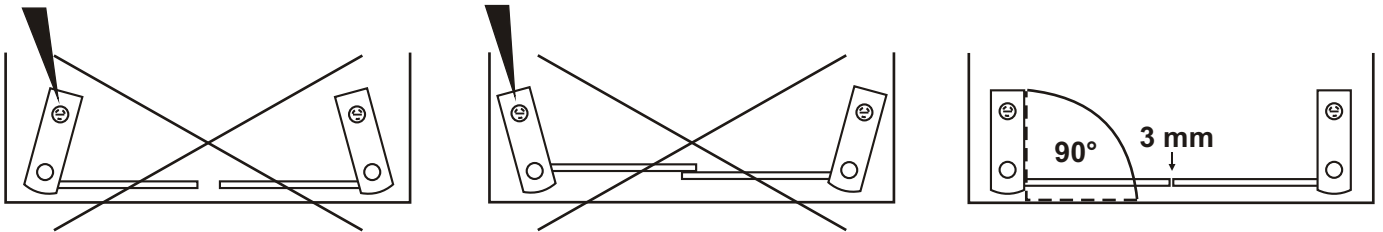
Hoogte verstelbaar met bevestigings schroef.

Draai de bevestigingsschroef (J) los en schuif de deur naar boven of beneden in de juiste positie. Daarna de schroef weer vast draaien.

L'altezza puo' essere regolata con le viti di fissaggio.

Prendere le viti (J) di fissaggio e posizionare le porte all'altezza desiderata dall'alto verso il basso o viceversa dal basso verso l'alto. Alla fine avvitare e fissare definitivamente le viti.

- Montagekorrektur: Justieren der Schrauben
- Assembling correction: adjust screws
- Correction montage: ajuster les vis
- Montage korrektje: schroeven bijstellen
- Aggiustamento del montaggio: ggiustare le viti



1 x **2**
1646 x 574 x 15



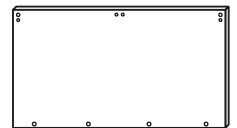
2 x **3**
1645 x 263 x 4



2 x **4**
1646 x 45 x 22



2 x **5**
1640 x 257 x 4



2 x **1**
576 x 320 x 15



7 x **6**
546 x 248 x 4

Pflegehinweis: Kunststoffoberflächen sind pflegeleicht. Zum Reinigen genügt das Abwischen mit einem feuchten Tuch oder etwas Seifenlauge.

MONTAGEANLEITUNG

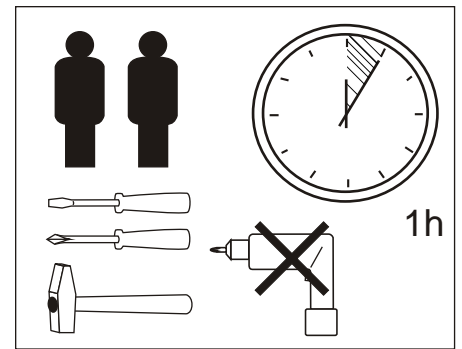
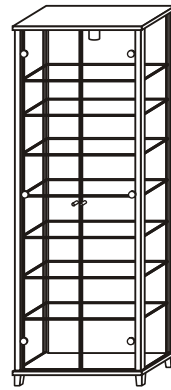
ASSEMBLY INSTRUCTIONS

INSTRUCTION DE MONTAGE

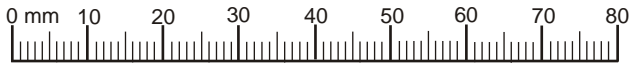
OPBOUW HANDLEIDING

ISTRUZIONI DI MONTAGGIO

Technische und optische Änderungen vorbehalten.
 Under reservation of technical and optical changes.
 Avec le droit de modifier des details technique et visuel.
 Technische en optische veranderingen voorbehouden.
 Ci riserviamo per eventuali variazioni tecniche.

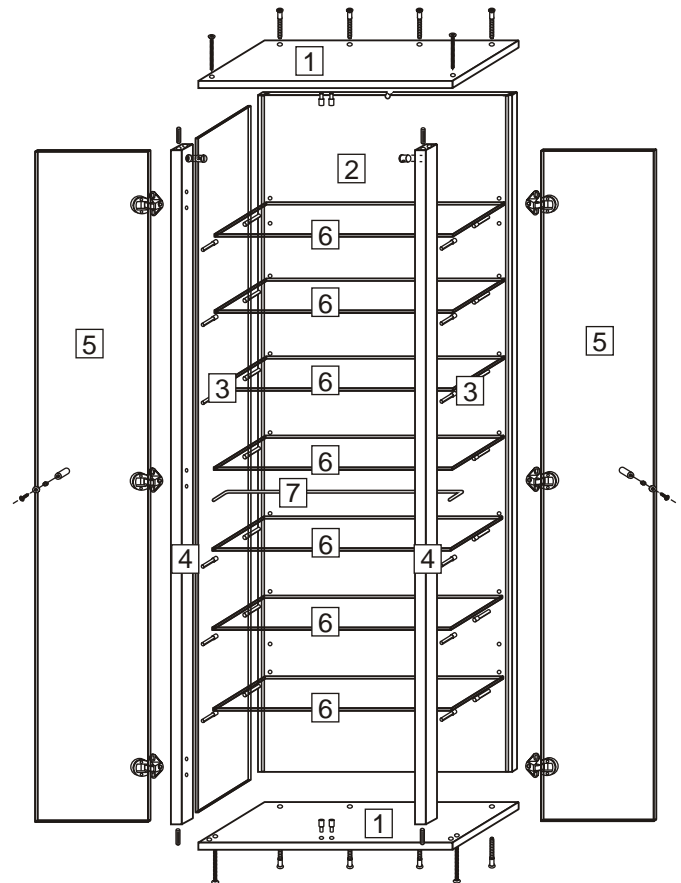


0104635 - 3 / E.N. - 04.12.12



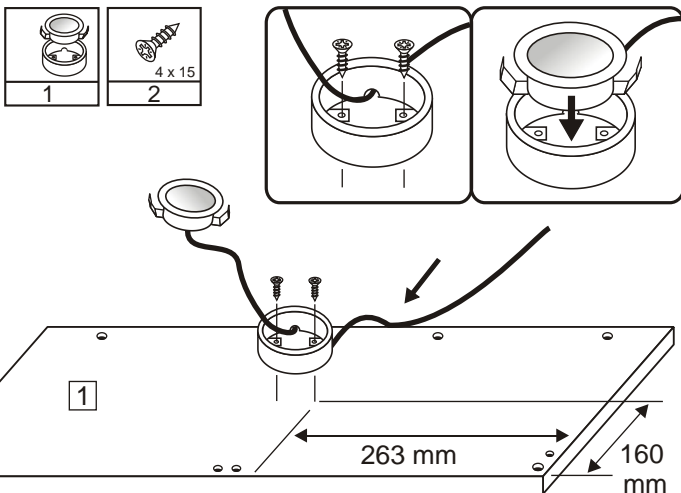
Hiermit können Sie die mitgelieferten Schrauben nachmessen.
 To measure the delivered screws herewith.
 Pour mesurer les vis livrées avec.
 Om de nageleverde schroeven na te meten.
 Verificare la ferramenta fornita.

B 	C 	D 5 x 60	E 	F
8	4	4	4	4
G 	H 	I 	J 4 x 15	K
6	12	6	20	2
L 	M 4 x 17	N 	O 	01-9817
2	2	26	26	2
P 	Q 3,5 x 20			
4	4			



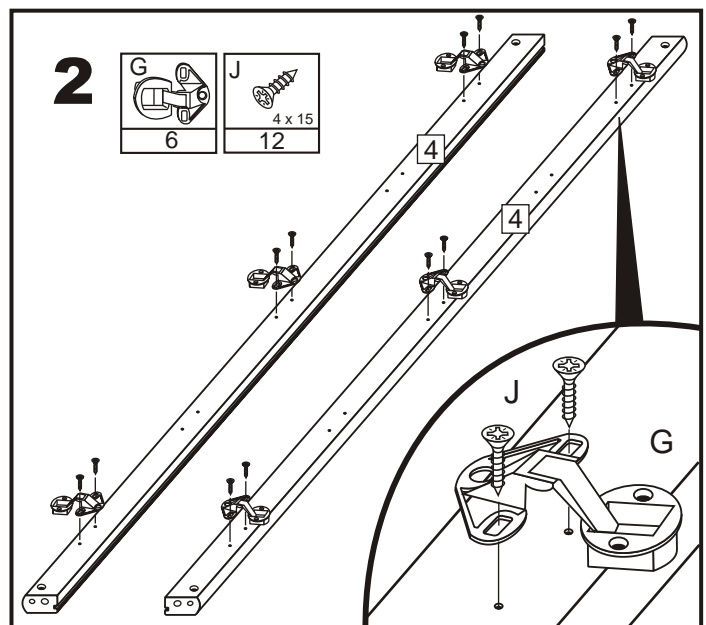
1

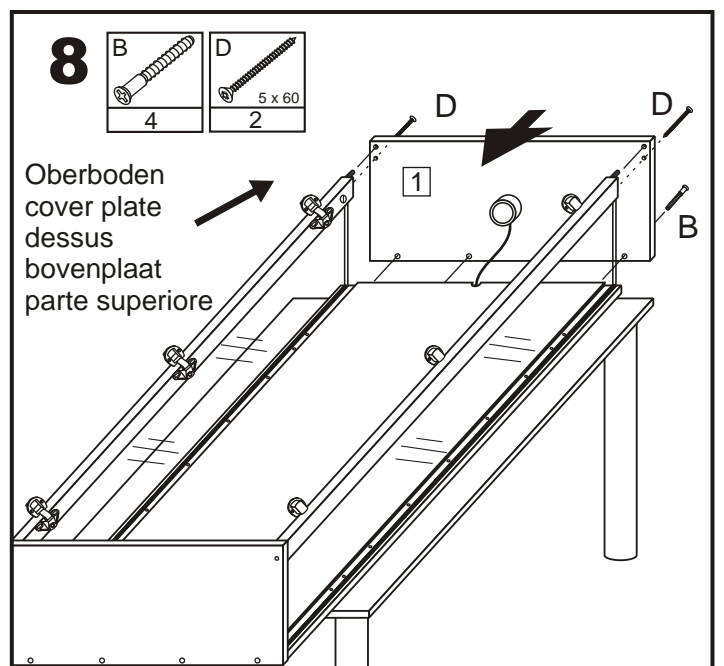
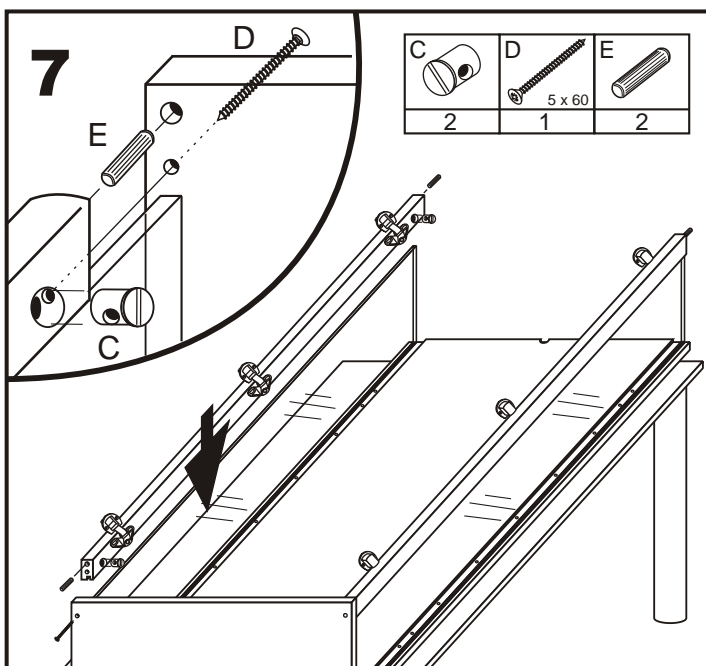
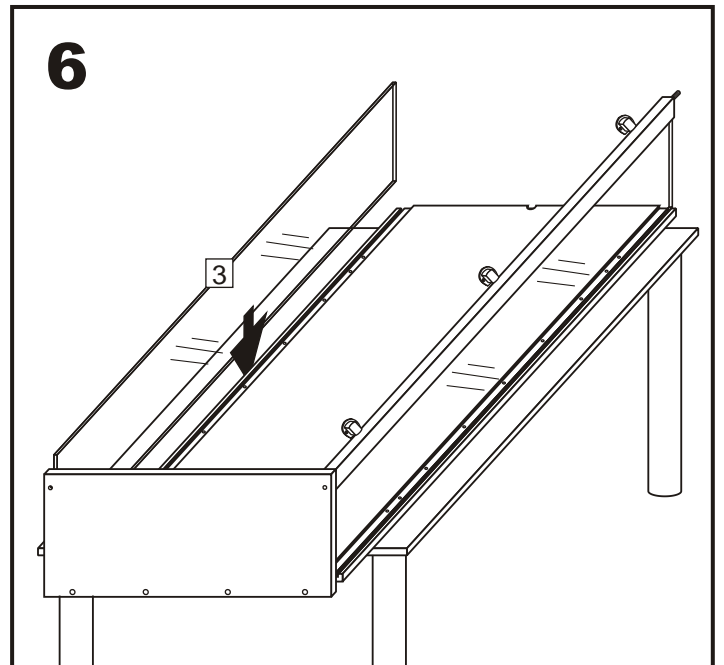
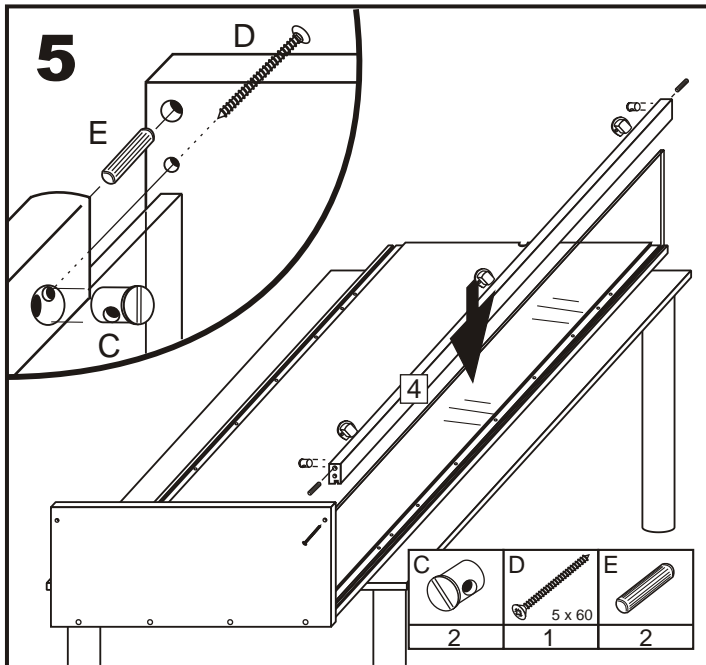
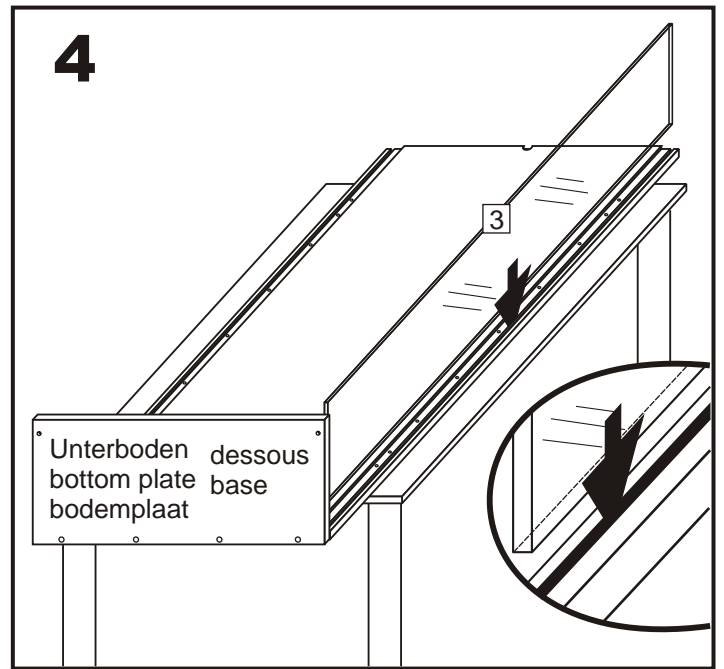
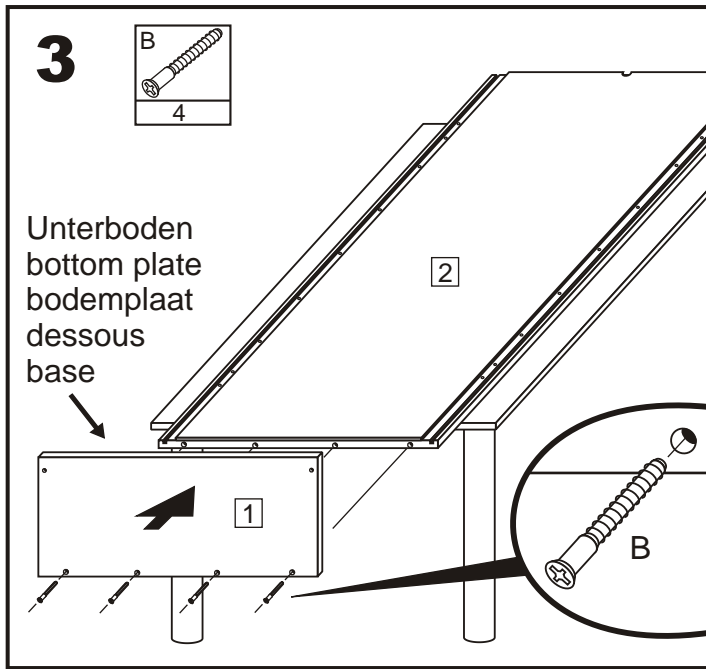
- Wenn Sie separat eine Beleuchtung gekauft haben, bitte jetzt wie folgt montieren.
- When you have bought a lamp separate, please assemble as follow now.
- Si vous avez acheter une éclairage séparément, veuillez procéder au montage de la manière suivante.
- Indien U de verlichting gescheiden hebt gekocht, nu s.v.p. als volgt monteren.
- Quando hai comprato una lampada a parte, si prega assemblarla come riportato di seguito.

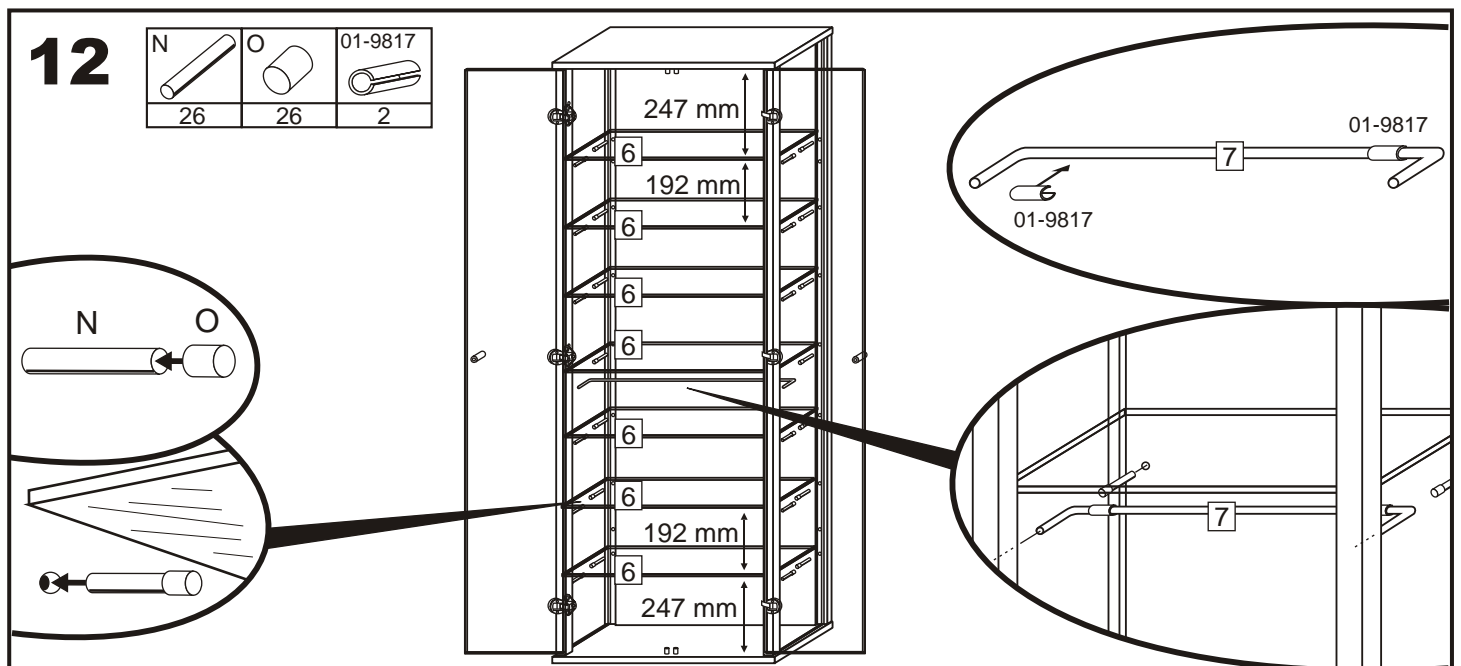
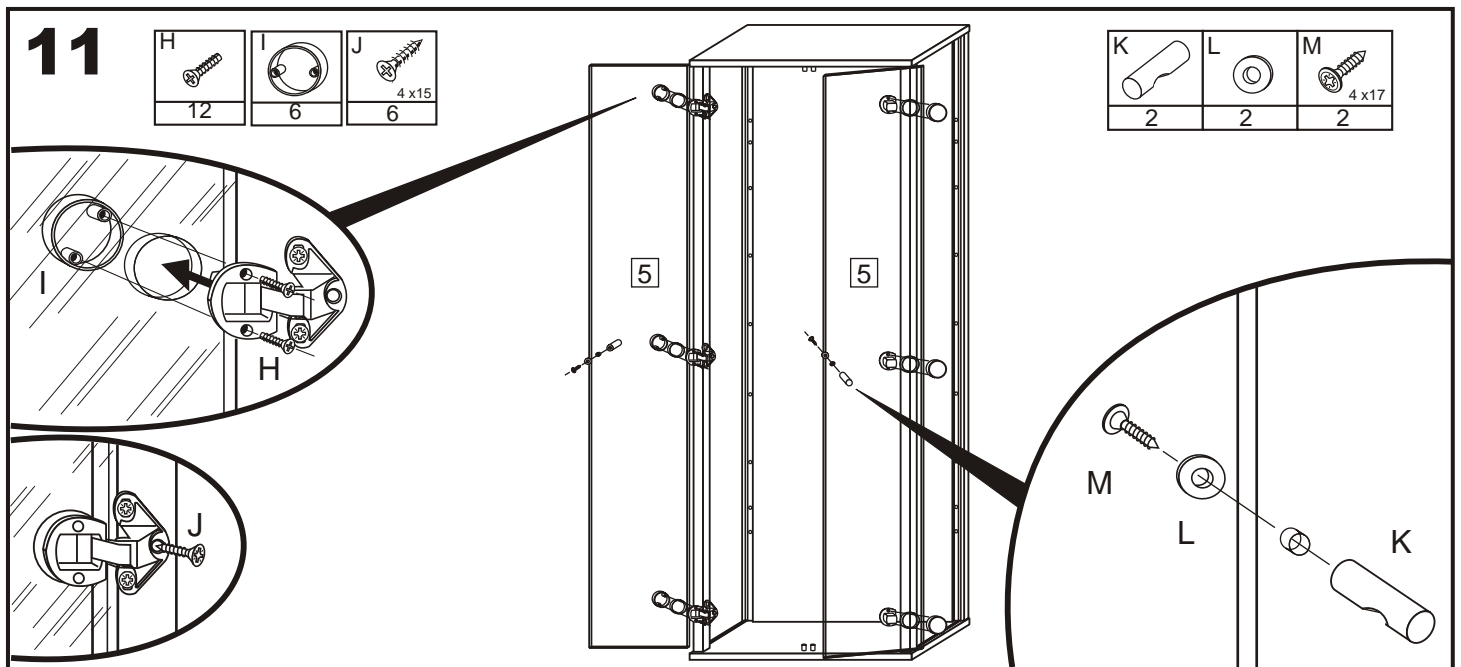
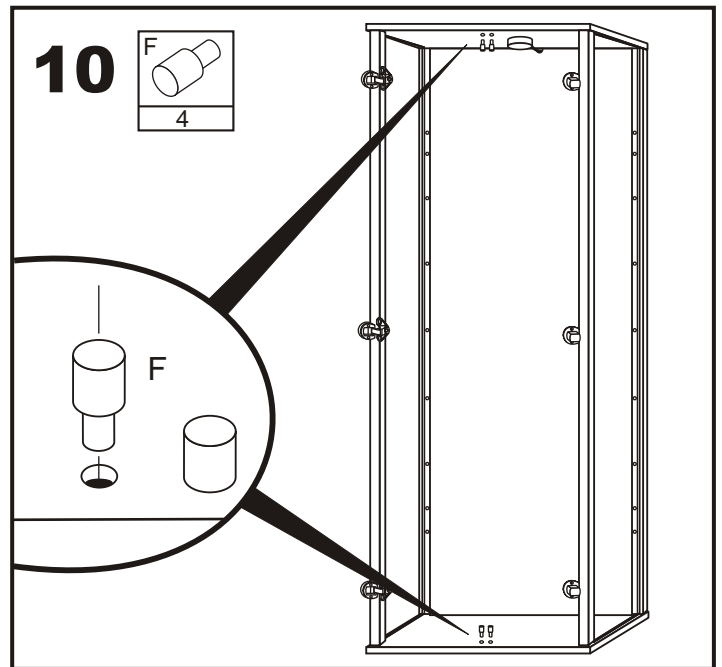
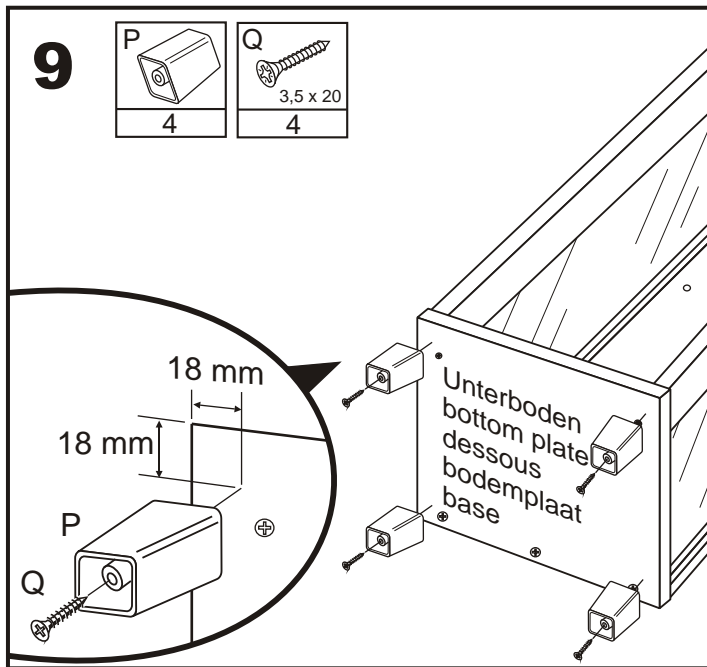


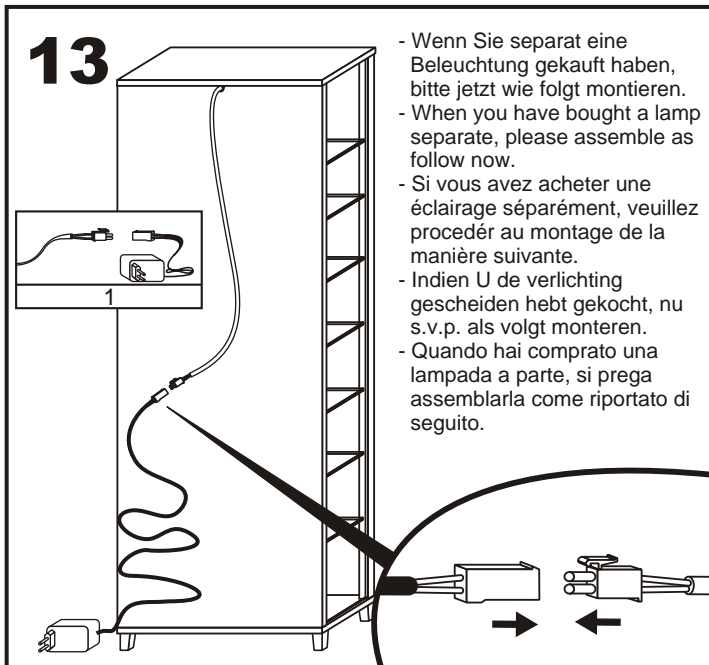
Oberboden - cover plate - dessus - bovenplaat - parte superiore

2





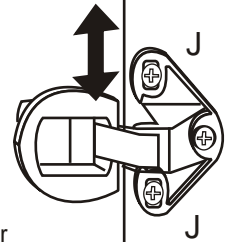




Höhenverstellung durch

Befestigungsschraube

Befestigungsschraube (J) lösen und die Tür in die gewünschte Stellung nach Oben oder Unten verschieben. Anschließend Befestigungsschraube wieder festdrehen.



Height adjustment by fixing screw

Untight fixing screws (J) and slide the door up or down into right position. Afterwards tighten the screw.

Change de hauteur avec les vis

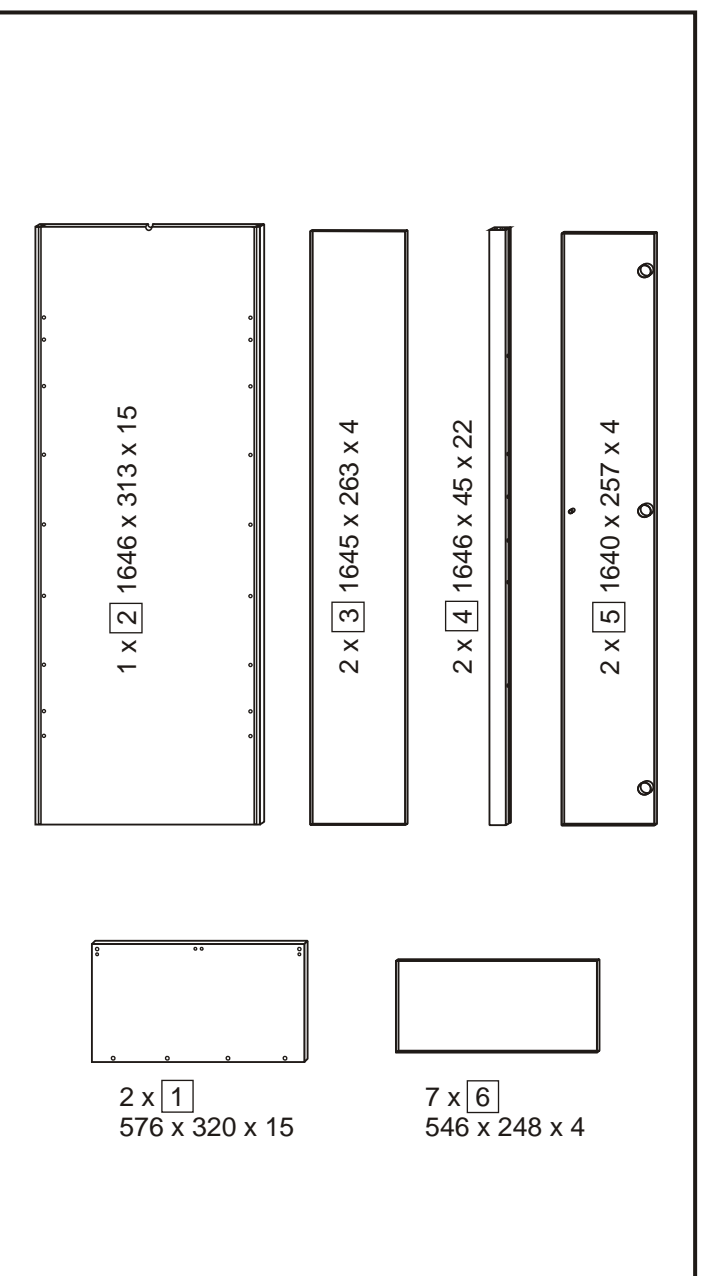
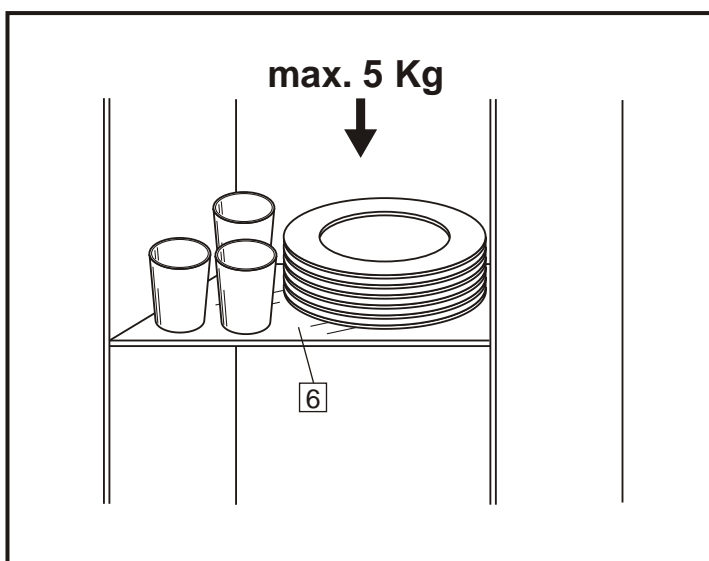
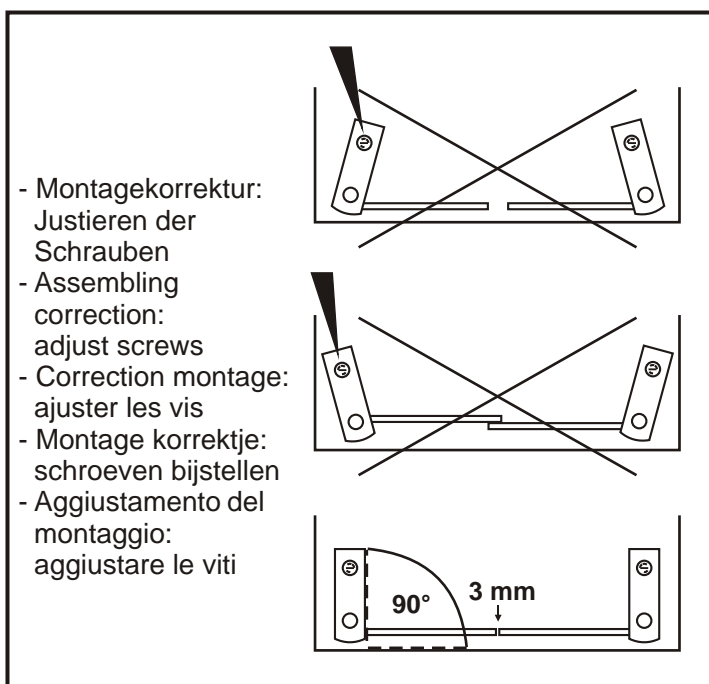
Desserrer les vis (J) et glisser la porte vers le haut ou le bas dans la position juste. Apres reviser les vis.

Hoogte verstelbaar met bevestigings schroef.

Draai de bevestigingsschroef (J) los en schuif de deur naar boven of beneden in de juiste positie. Daarna de schroef weer vast draaien.

L'altezza può essere regolata con le viti di fissaggio.

Prendere le viti (J) di fissaggio e posizionare le porte all'altezza desiderata dall'alto verso il basso o viceversa dal basso verso l'alto. Alla fine avvitare e fissare definitivamente le viti.



Pflegehinweis: Kunststoffoberflächen sind pflegeleicht. Zum Reinigen genügt das Abwischen mit einem feuchten Tuch oder etwas Seifenlauge.