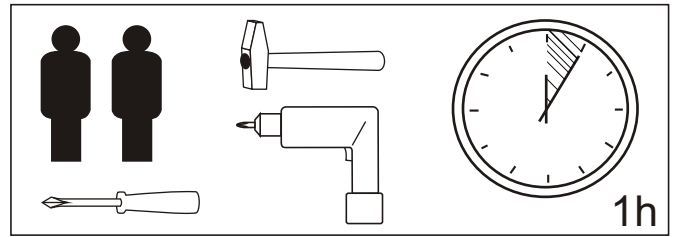


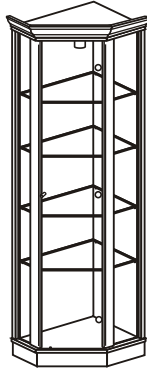
MONTAGEANLEITUNG ASSEMBLY INSTRUCTIONS INSTRUCTION DE MONTAGE OPBOUW HANDLEIDING ISTRUZIONI DI MONTAGGIO


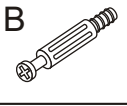
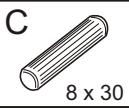

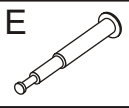
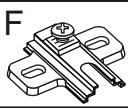
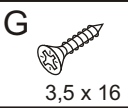
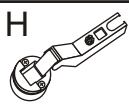




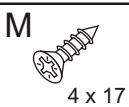
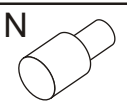
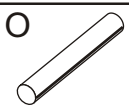
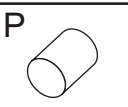
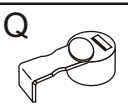
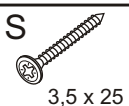
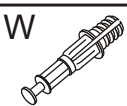
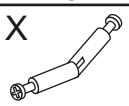

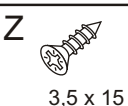


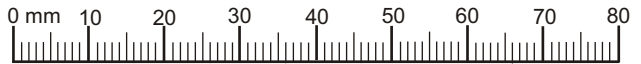
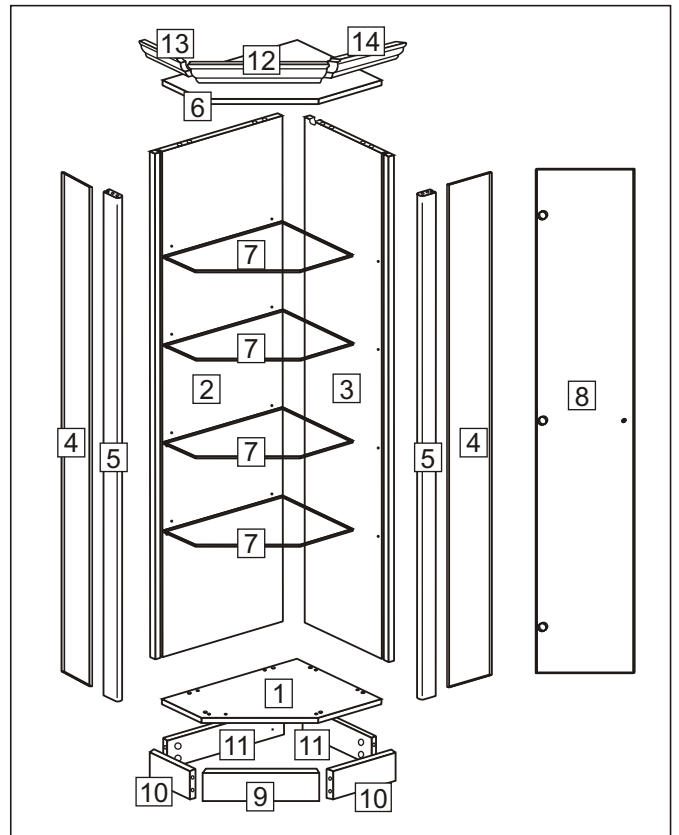
0104292 - 8 / E.N. - 20.03.12

- Technische und optische Änderungen vorbehalten.
- Under reservation of technical and optical changes.
- Avec le droit de modifier des details technique et visuel.
- Technische en optische veranderingen voorbehouden.
- Ci riserviamo per eventuali variazioni tecniche.

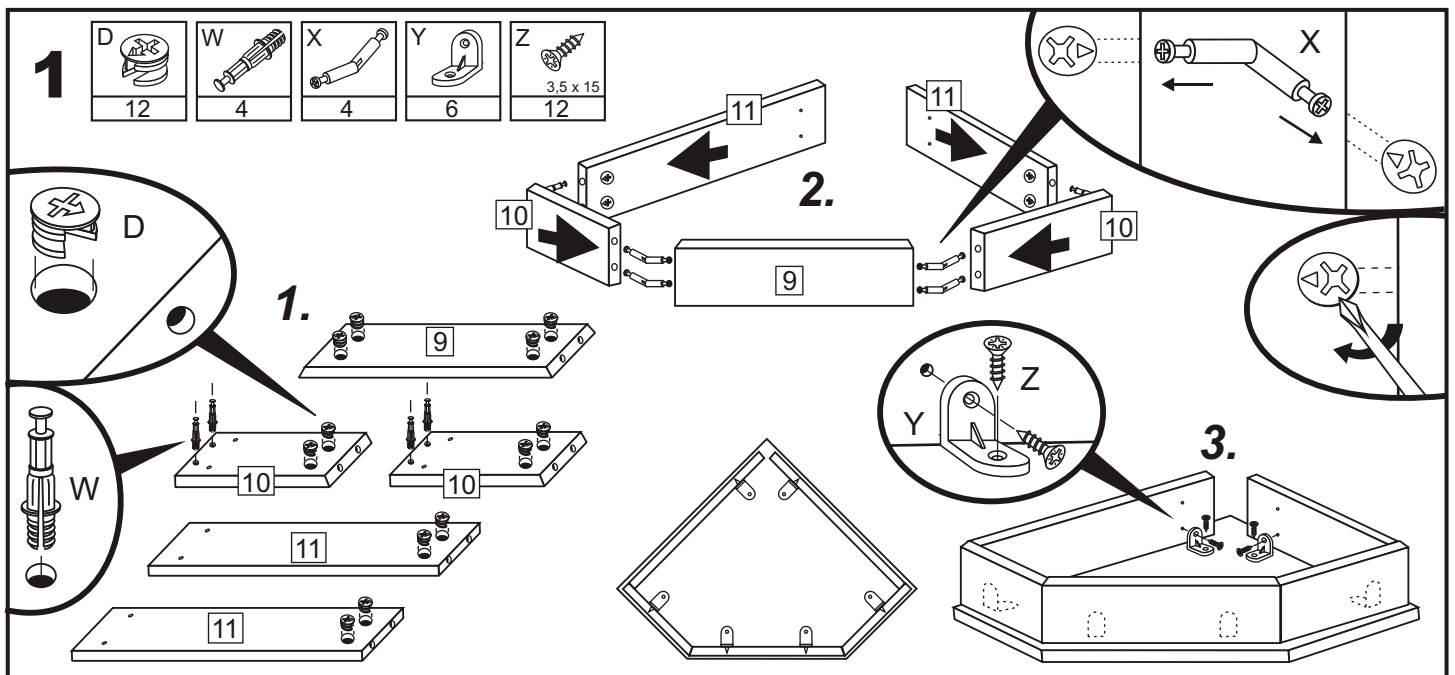
Trio

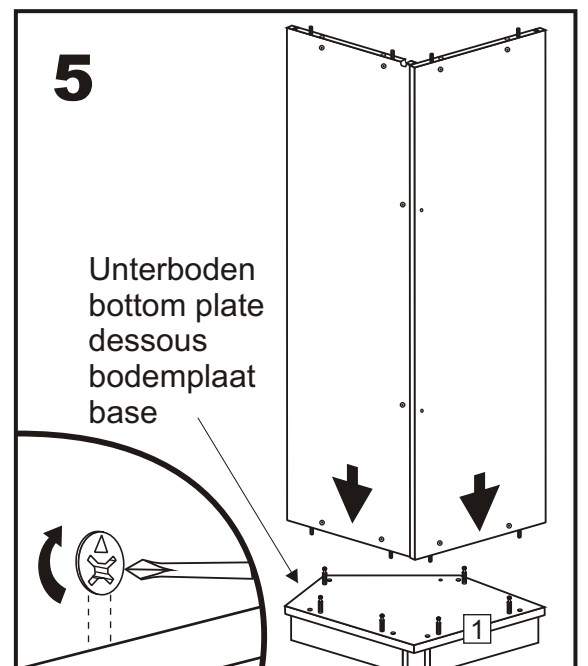
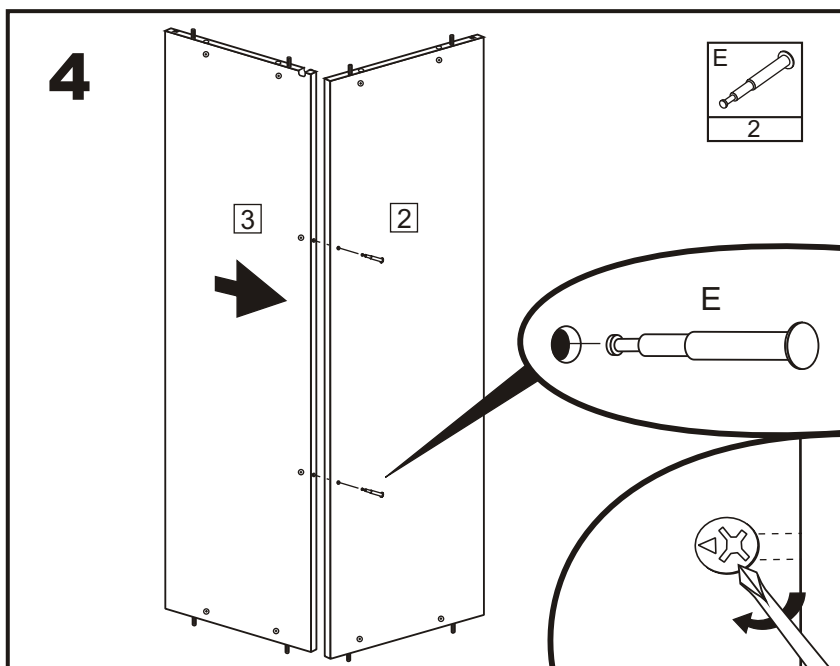
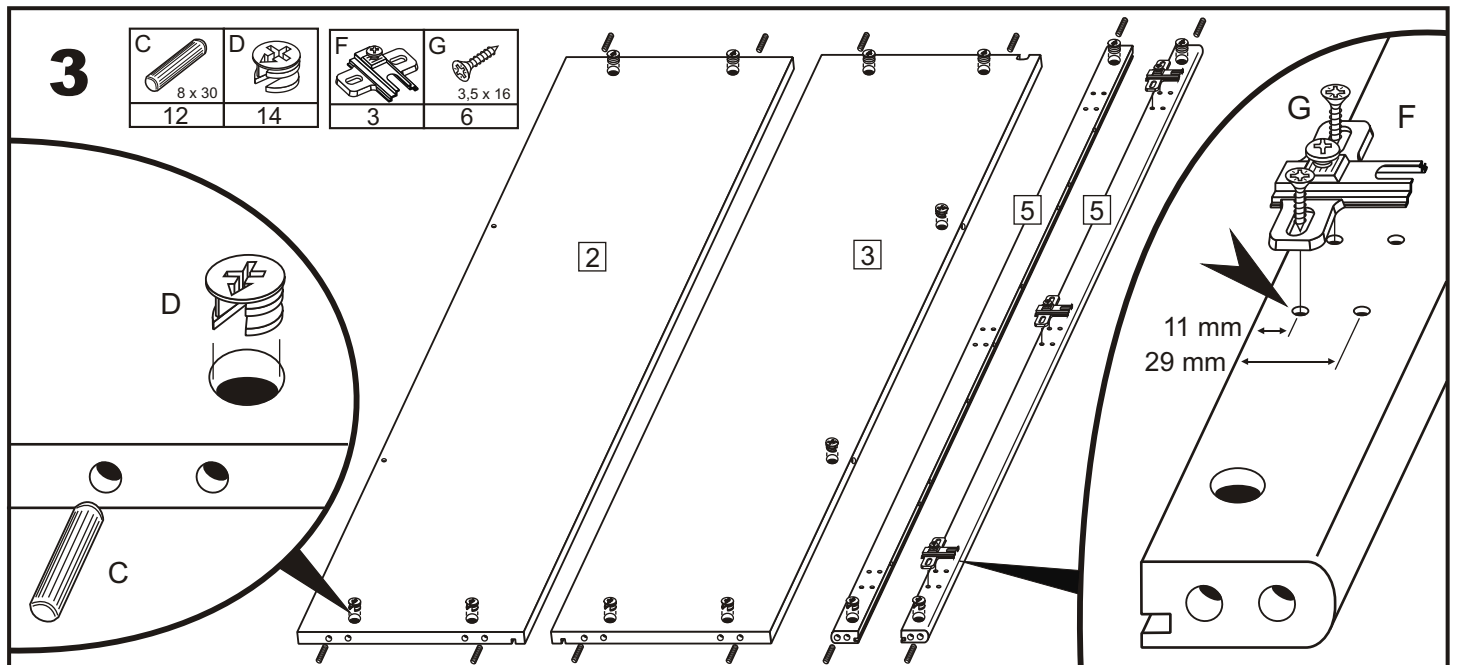
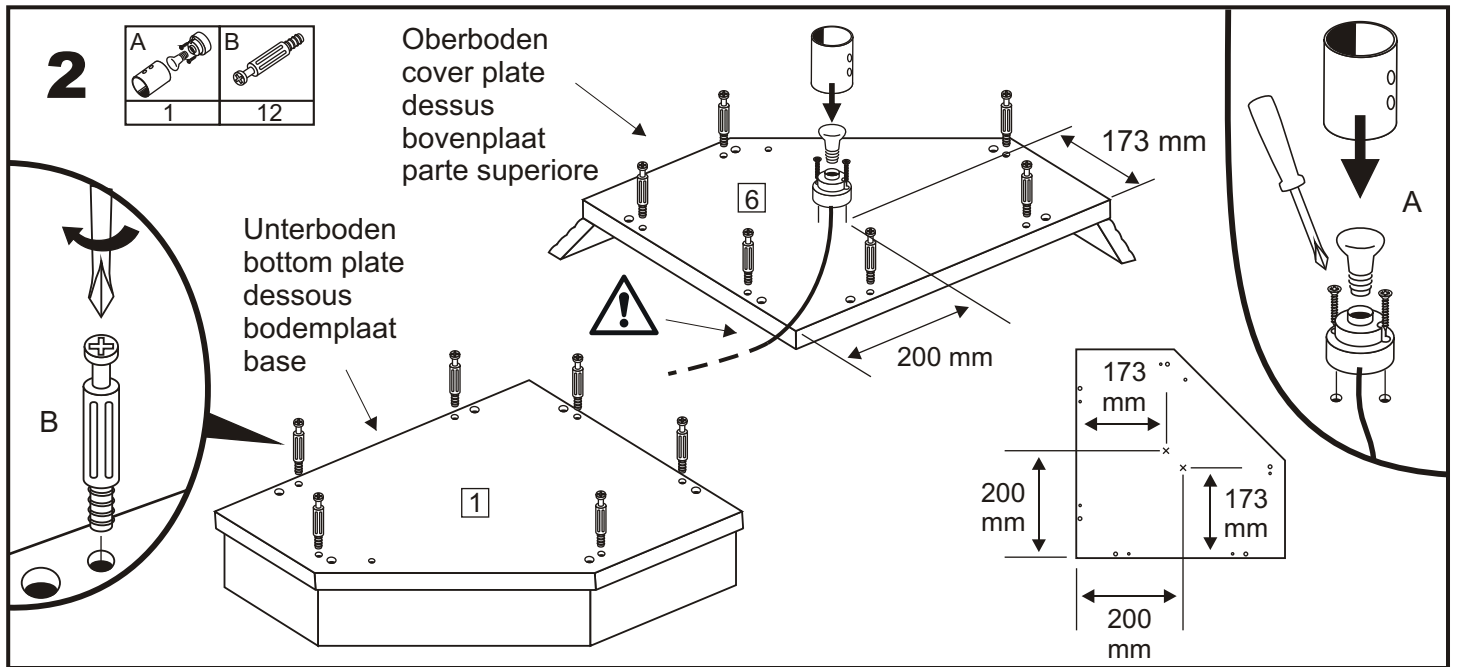


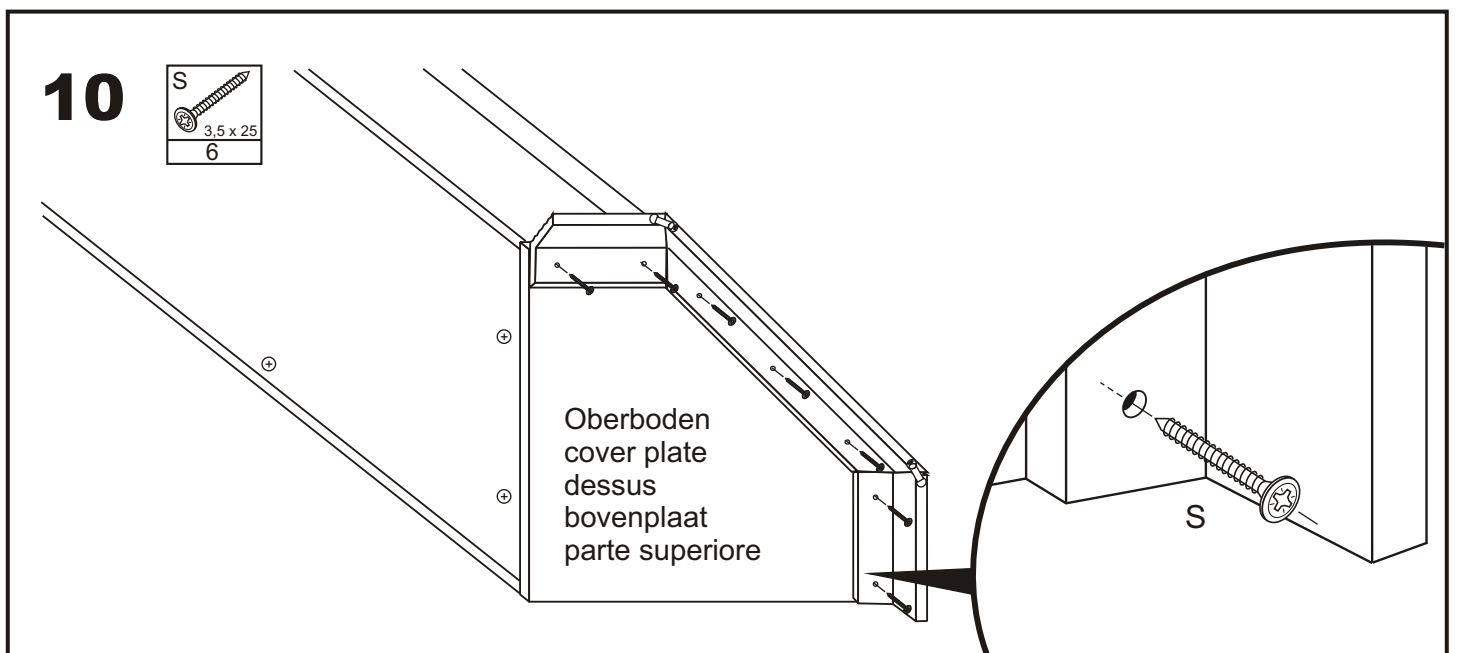
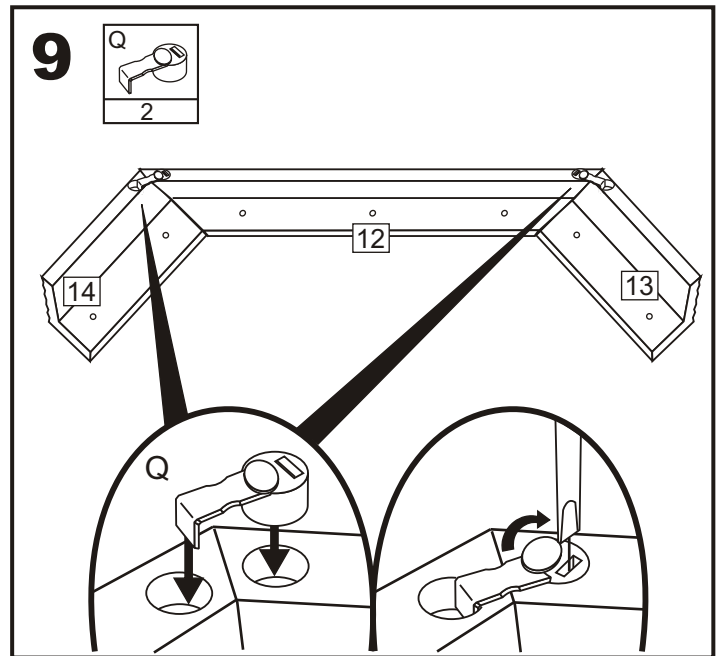
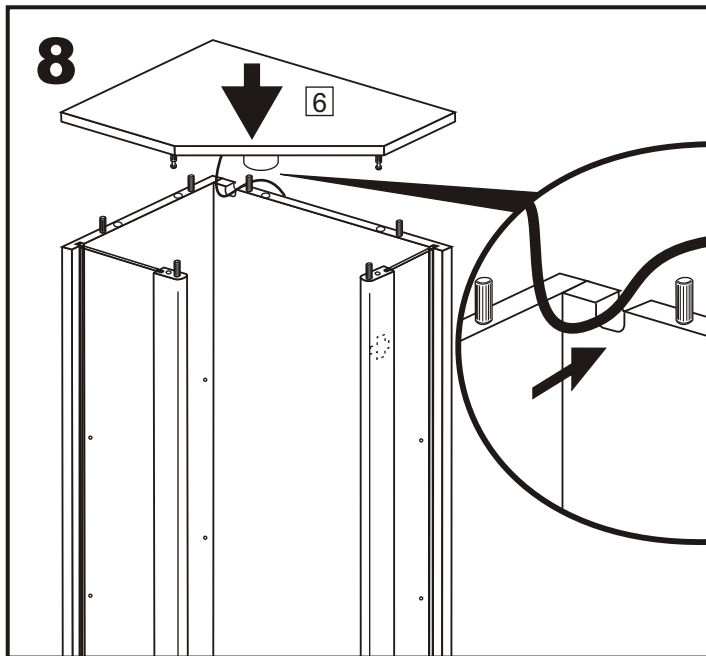
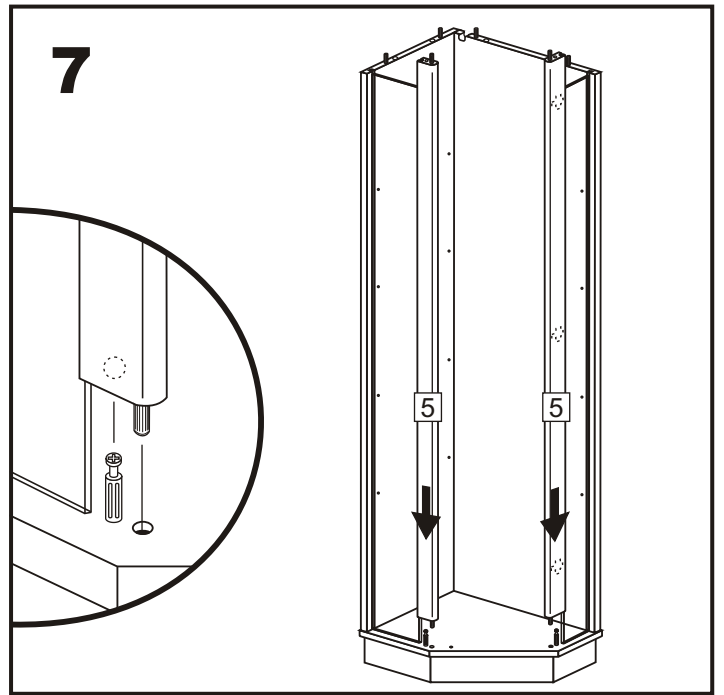
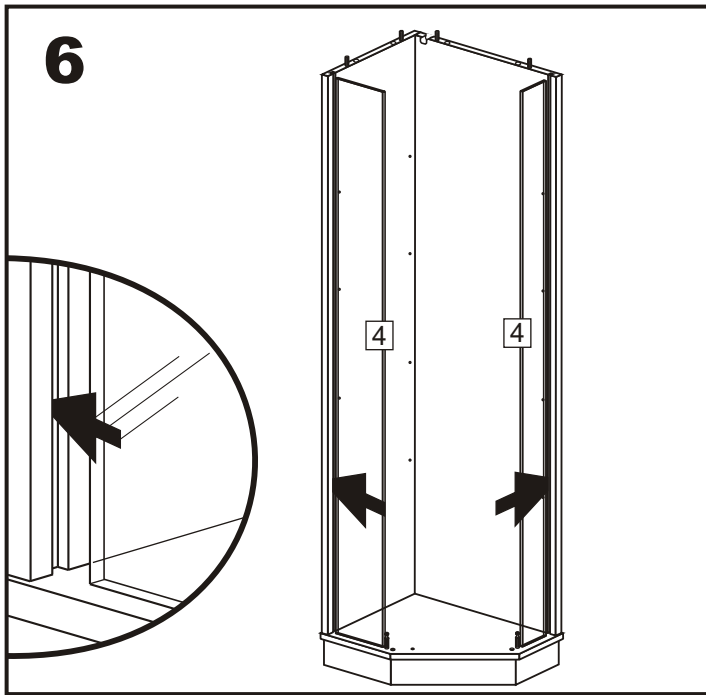
 1	 12			
 12	 26	 2	 3	 3,5 x 16 6
 3	 6	 3	 1	 1
 1	 2	 20	 20	 2
 3,5 x 25 6	 4	 4	 6	 3,5 x 15 12

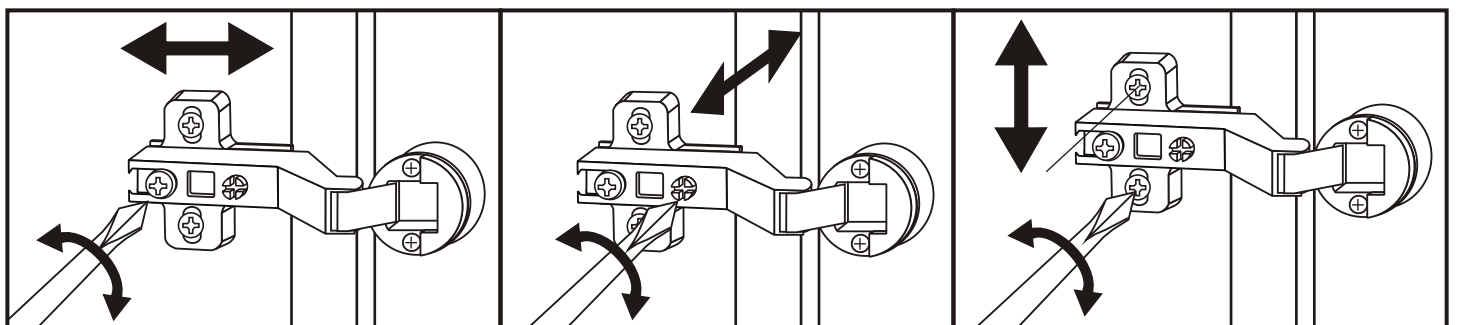
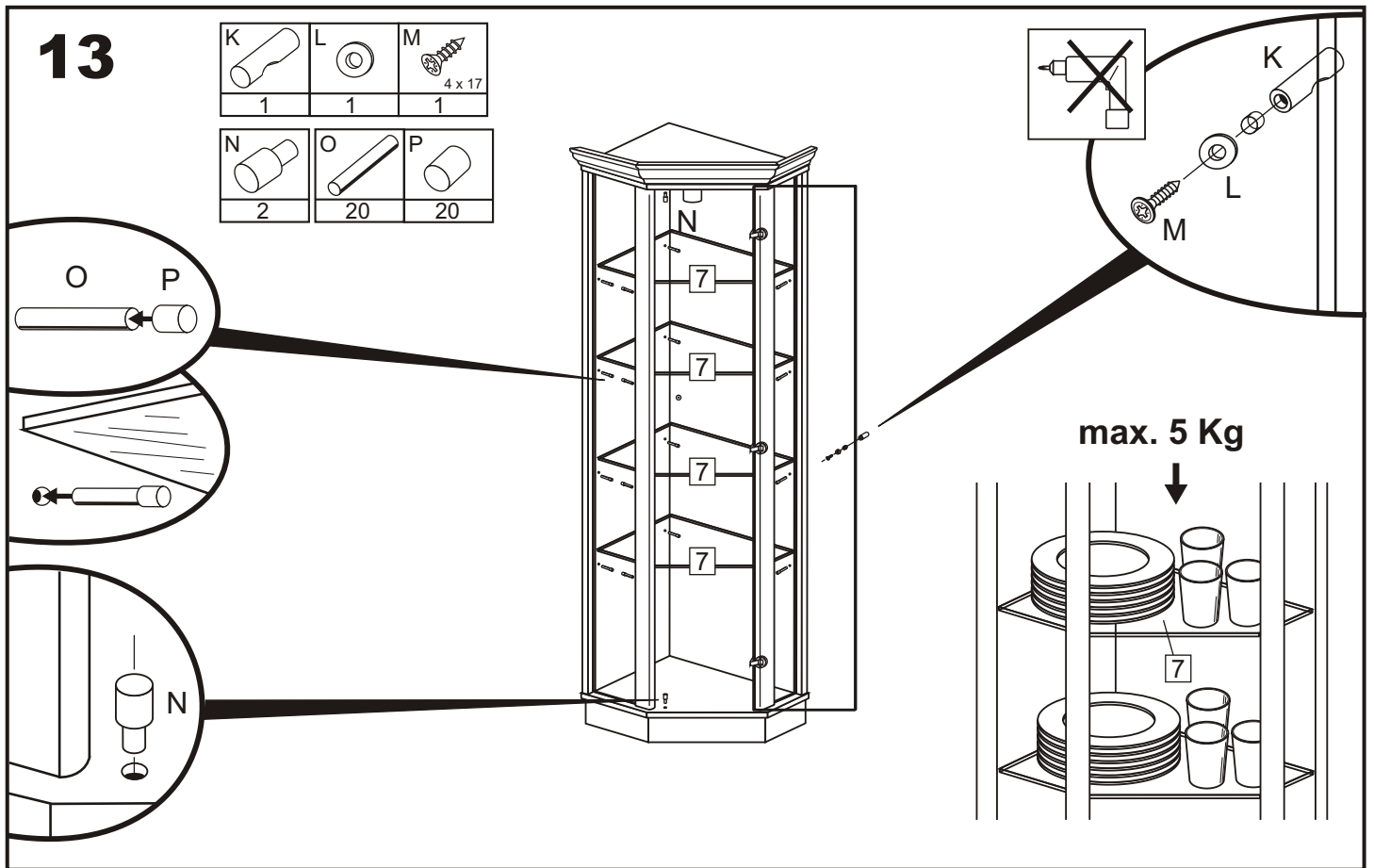
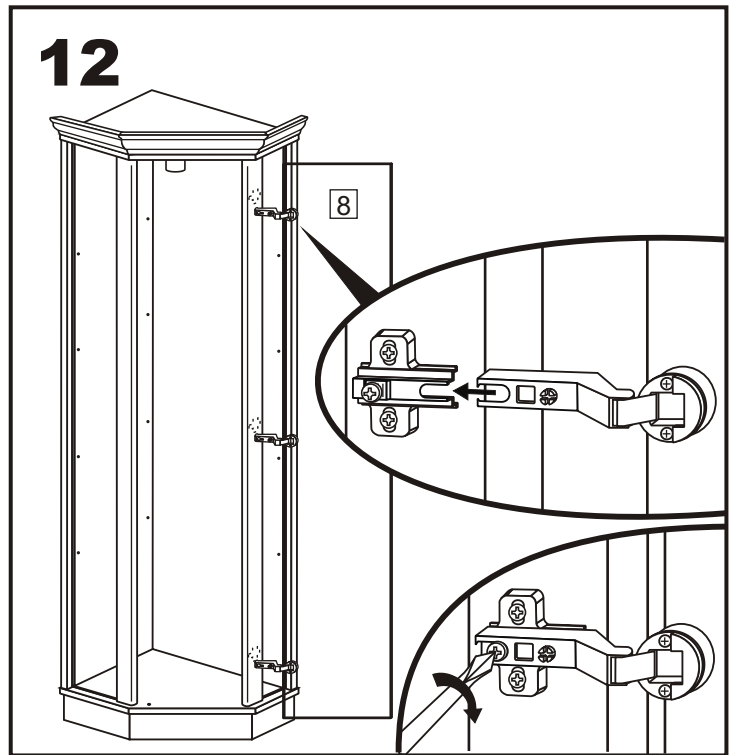
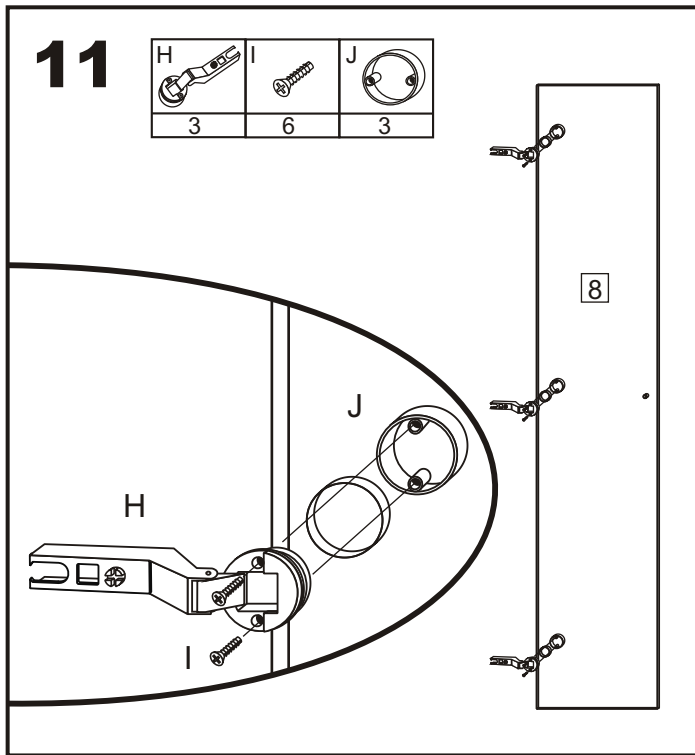


Hiermit können Sie die mitgelieferten Schrauben nachmessen.
To measure the delivered screws herewith.
Pour mesurer les vis livrées avec.
Om de nageleverde schroeven na te meten.
Verificare la ferramenta fornita.

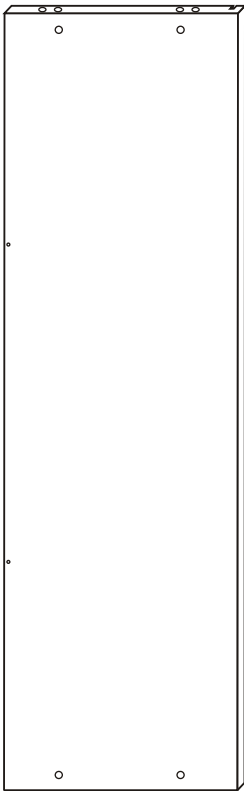
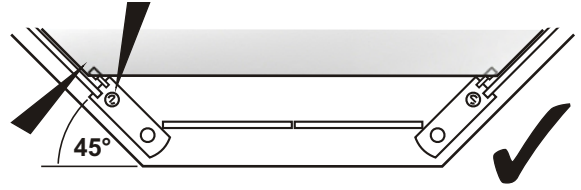
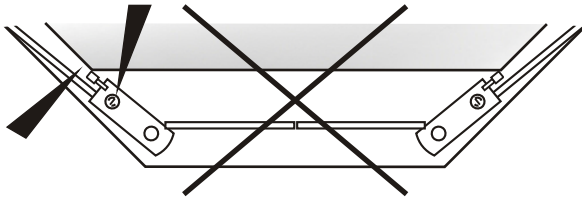




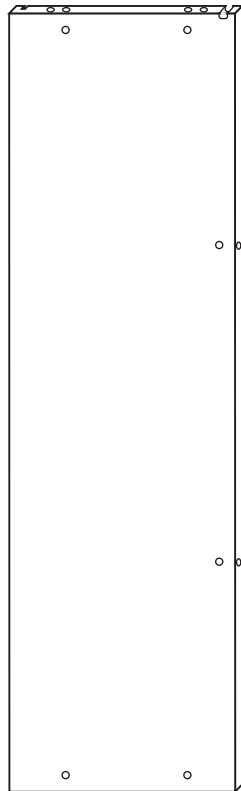




- **Montagekorrektur:** Justieren der Schrauben
- **Assembling correction:** adjust screws
- **Correction montage:** ajuster les vis
- **Montage korrektje:** schroeven bijstellen
- **Aggiustamento del montaggio:** aggiustare le viti



1 x **2**
1646 x 477 x 15



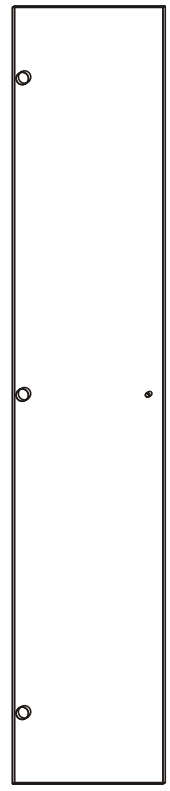
1 x **3**
1646 x 493 x 15



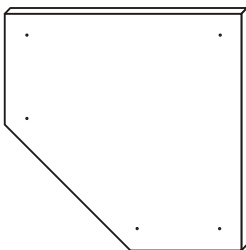
2 x **4**
1645 x 177 x 4



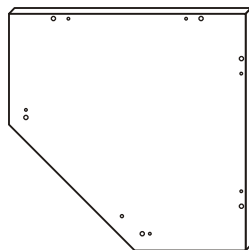
2 x **5**
1646 x 50 x 28,5



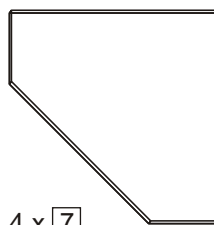
1 x **8**
1641 x 318 x 4



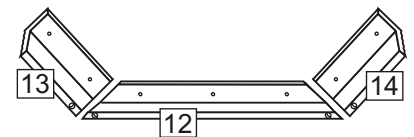
1 x **1**
500 x 500 x 15



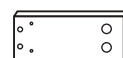
1 x **6**
500 x 500 x 15



4 x **7**
453 x 453 x 4



1 x **9**
374 x 90 x 16



2 x **10**
232 x 90 x 16



2 x **11**
450 x 90 x 16

Pflegehinweis: Aluminium-, Glas- und Lackoberflächen sind pflegeleicht. Zum Reinigen genügt das Abwischen mit einem feuchten Tuch oder etwas Seifenlauge. **After care:** To clean the surfaces please use a soft humid cloth and if necessary with some soap.