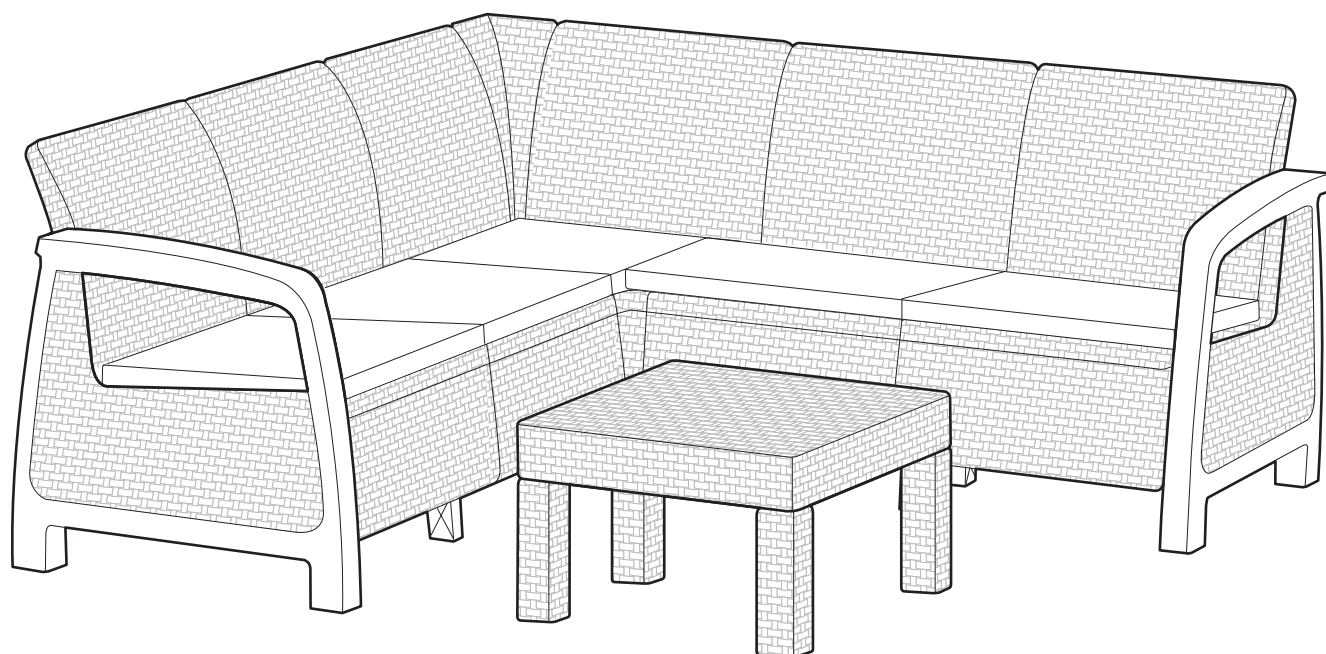
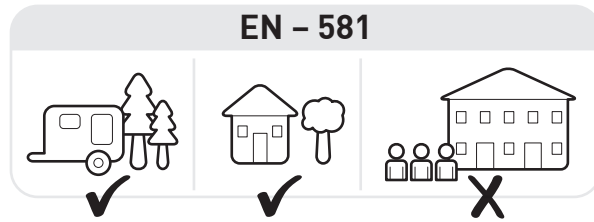
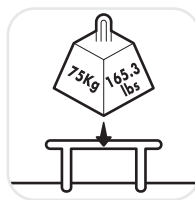
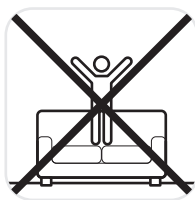
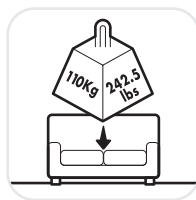




# Bahamas Corner Set

EN ASSEMBLY INSTRUCTIONS ES CONSIGNES DE MONTAGE FR INSTRUCCIONES DE MONTAJE IT MONTAGEANLEITUNG  
DE MONTAGE-VOORSCHRIFTEN NL ISTRUZIONI D'ASSEMBLAGGIO PT INSTRUÇÕES DE MONTAGEM PL INSTRUKCJA  
MONTAŻU HU ÖSSZESZERELÉSI ÚTMUTATÓ RO INSTRUCTIE DE MONTAJ CZ POKYNY K MONTÁŽI SK POKYNY NA MONTÁŽ  
HR UPUTE ZA POSTAVLJANJE LT MONTAVIMO INSTRUKCIJA LV MONTĀŽAS INSTRUKCIJA AL UDHËZUES MONTIMI  
BG ИНСТРУКЦИЯ ЗА МОНТАЖ RU ИНСТРУКЦИЯ ПО МОНТАЖУ UA ІНСТРУКЦІЯ З МОНТАЖУ SLO NAVODILO ZA MONTAŽO  
SRB UPUTSTVA ZA MONTAŽU





- EN** IF THERE ARE MISSING OR BROKEN PARTS, PLEASE DO NOT RETURN THE PRODUCT TO THE STORE.  
Please log onto our website, or contact Customer Service at:
- FR** S'IL Y A DES PIÈCES MANQUANTES OU CASSÉES, NE RETOURNEZ PAS LE PRODUIT AU MAGASIN.  
Veuillez visiter notre site Internet, ou contacter notre Service Clientèle:
- ES** SI HUBIERA ALGUNA PARTE FALTANTE O DAÑADA, NO DEVUELVA EL PRODUCTO A LA TIENDA.  
Inicie sesión en nuestro sitio en Internet o contáctese con nuestro servicio de atención al cliente:
- DE** BITTE BRINGEN SIE IHR PRODUKT NICHT GLEICH ZUM LADEN ZURÜCK, FALLS TEILE FEHLEN ODER DEFEKT SIND.  
Bitte loggen Sie in unsere Website ein oder wenden Sie sich an unseren Kundenservice:
- NL** IN GEVAL VAN ONTBREKENDE OF GEBROKEN ONDERDELEN HET PRODUCT NIET NAAR DE WINKEL RETOURNEREN.  
Ga naar onze website of neem contact op met Klantenservice:
- IT** IN CASO DI PARTI MANCANTI O DANNEGGIATE, EVITARE DI RESTITUIRE IL PRODOTTO AL NEGOZIO.  
Accedere al nostro sito web o contattare il Servizio Clienti:
- PT** SE HOVER PEÇAS EM FALTA OU PARTIDAS, NÃO DEVOLVA O PRODUTO À LOJA.  
Entre na nossa página de Internet ou contacte o Serviço de Clientes:
- PL** W PRZYPADKU BRAKUJĄCYCH BĄDŹ ZŁAMANYCH CZĘŚCI PROSIMY NIE ZWRACAĆ PRODUKTU DO SKLEPU.  
W takim przypadku prosimy zalogować się na naszej stronie internetowej lub skontaktować się z Działem Obsługi Klienta:
- HU** HIÁNYZÓ VAGY TÖRÖTT ELEMÉK ESETÉN KÉRJÜK NE KÜLDJE VISSZA A TERMÉKET AZ ÜZLETBE  
Ebben az esetben jelentkezzen be az internetes oldalunkon vagy lépjen kapcsolatba az Ügyfélszolgálati Osztállyal:
- RO** DACĂ SÎNT PIESE CARE LIPSESC SAU CARE SÎNT RUPTE VĂ ROG SĂ NU RETURNAȚI PRODUSUL LA MAGAZINUL  
În acest caz vă rog să vă logați pe pagina Internet sau să contactați Serviciul Clienti:
- CZ** V PŘÍPADĚ CHYBĚJÍCÍCH NEBO POŠKOZENÝCH SOUČÁSTÍ PROSÍME NEVRACEJTE PRODUKT DO OBCHODU  
V takovém případě se přihlaste na naši internetovou stránku nebo kontaktujte oddělení péče o zákazníka:
- SK** V PRÍPADE CHÝBAJÚCICH ALEBO POŠKODENÝCH SÚČASŤÍ PROSÍME NEVRACAJTE PRODUKT DO OBCHODU  
V takom prípade sa prihláste na našu internetovú stránku alebo kontaktujte oddelenie starostlivosti o zákazníka:
- HR** U SLUČAJU NEDOSTATKA ILI SLOMLJENIH DIJELOVA, MOLIMO NEMOJTE VRATITI PROIZVOD U TRGOVINU.  
U tom slučaju, prijavite se na našoj web stranici ili kontaktirajte službu za korisnike:
- LT** DALIŲ TRŪKUMO AR SULŪŽIMO ATVEJU PRAŠOME PRODUKTO NEGRAŽINTI Į PARDUOTUVĘ.  
Tokiu atveju prašome prisijungti mūsų internetinėje svetainėje arba susisiekti su Kliento aptarnavimo skyriumi:
- LV** DETAĻU TRŪKUMA VAI SABOJĀTU DETAĻU GADĪJUMĀ LŪDZAM PRODUKTU NEATDOT VEIKALĀ.  
Tādā gadījumā lūdzam ieloties mūsu interneta lapā vai kontaktēties ar Klienta Apkalpošanas Daļu:
- BG** НѐСЕ ЈУ МУНГОЈНѐ ДИСА ПЈЕСѐ ОСЕ КЕНИ ПЈЕСѐ Тѐ ТЫѐРА ЈУ ЛУТЕМИ ТА МОС КТНЕНИ ПРОДУКТИН Нѐ ДУҚАНИН.  
Нѐ кѐтѐ раст ју лутеми тѐ идентификohenи нѐ uebfaen tonѐ тѐ интернетит ose тѐ контактони Degѐn e Shѐrbimit тѐ Klientit:
- RU** В СЛУЧАЙ, ЧЕ ИМА ЛИПСВАЩИ ИЛИ СЧУПЕНИ ЧАСТИ, ВИ МОЛИМ ДА НЕ ВРЪЩАТЕ ПРОДУКТА В МАГАЗИНА.  
Влезте на нашия сайт или се свържете с отдел "Обслужване на клиенти":
- UA** В СЛУЧАЄ ОТСУТСТВИЯ ІЛИ БРАКОВАНИХ ЧАСТЕЙ ПРОСЬБА НЕ ВОЗВРАЩАТЬ ПРОДУКТ В МАГАЗИН.  
В данном случае просьба зарегистрироваться на нашем веб-сайте или связаться с Отделом Обслуживания Клиентов:
- AL** У ВИПАДКУ ВІДСУТНОСТІ АБО ПОШКОДЖЕННЯ ЧАСТИН ПРОХАННЯ НЕ ПОВЕРТАТИ ПРОДУКТ В МАГАЗИН.  
В даному випадку прохання зареєструватися на нашому веб-сайті або зв'язатися з Відділом Обслуговування Клієнтів:
- SLO** V PRIMERU, ČE NI VSEH DELOV OZIROMA SO DELI POLOMLJENI, PROSIMO, DA NE VRAČATE IZDELKA V TRGOVINU.  
V takšnem primeru prosimo, da se prijavite na naši spletni strani oziroma se obrnete na Oddelek za storitve za stranke:
- SRB** U SLUČAJU AKO NE DOSTAJU DELOVI ILI AKO SU POLOMLJENI, MOLIMO VAS NEMOJTE DA VRATITE PROIZVOD U PRODAVNICU.  
U tom slučaju, molimo vas da se prijavite na našem sajtu ili kontaktirajte Korisnički servis:

WWW.KETER.COM

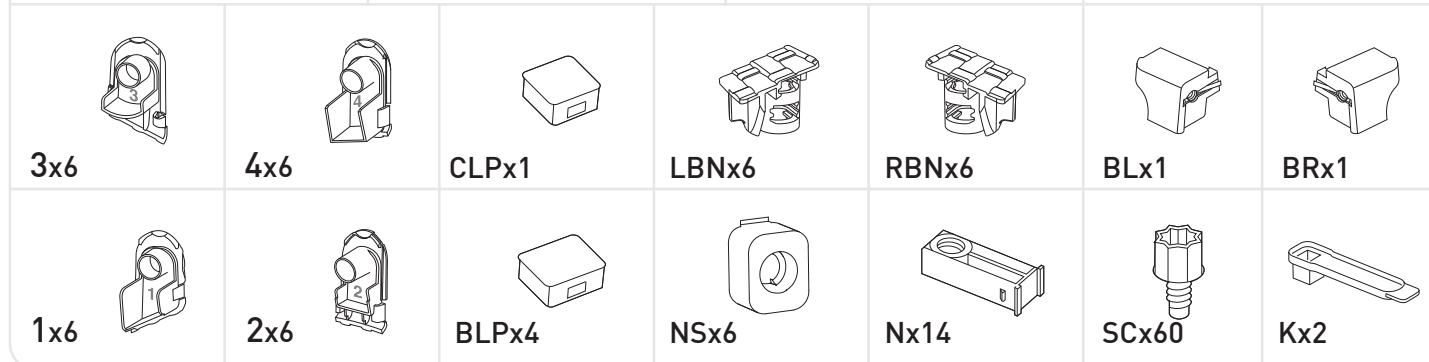
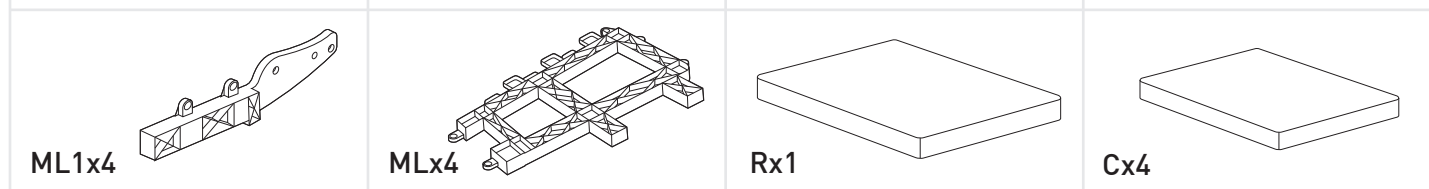
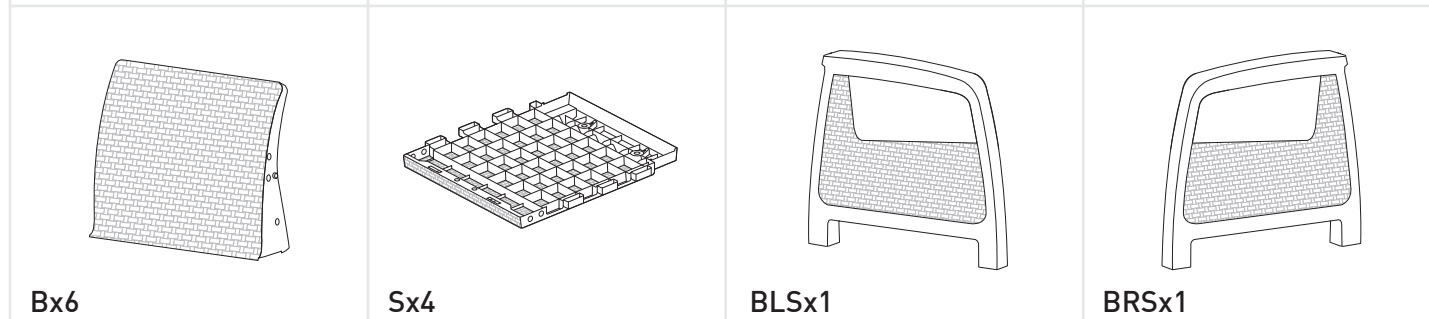
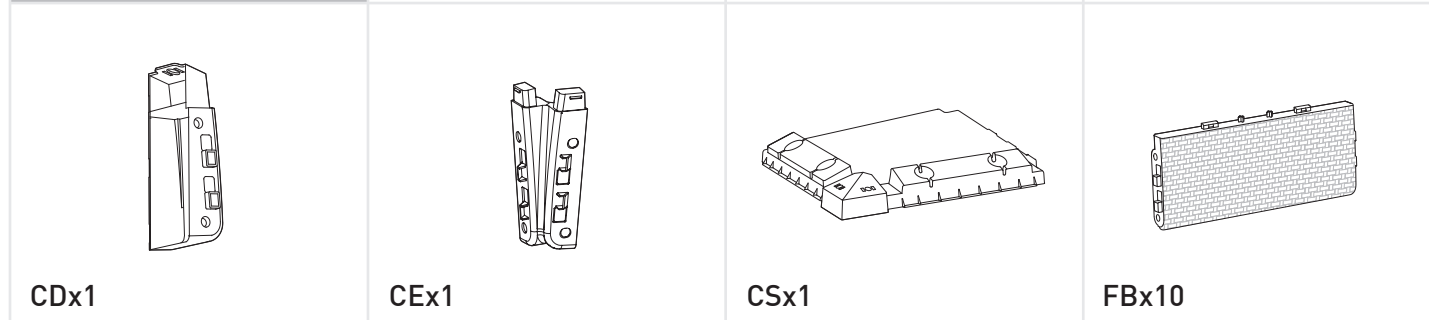
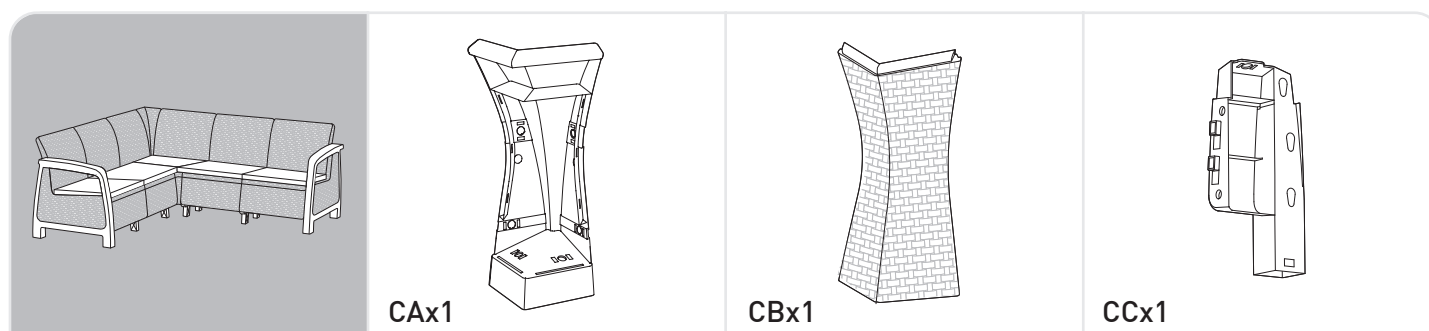
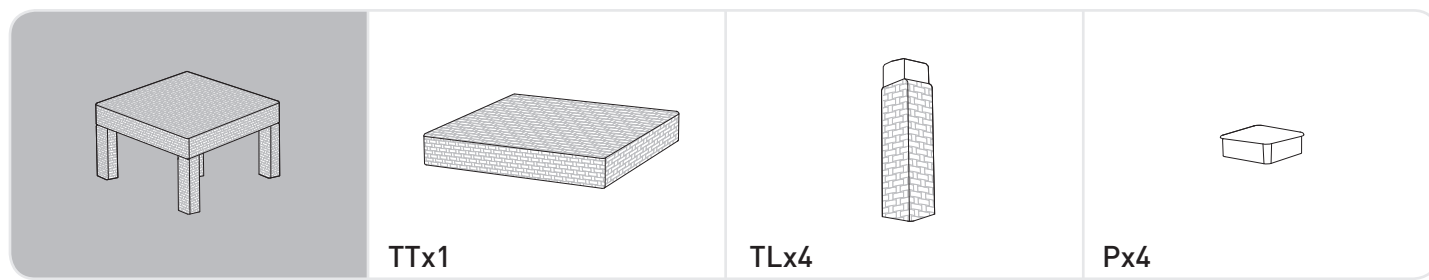
US: # 1-888-374-4262  
Canada: # 1-800-661-6721  
UK: # 0121-5060008

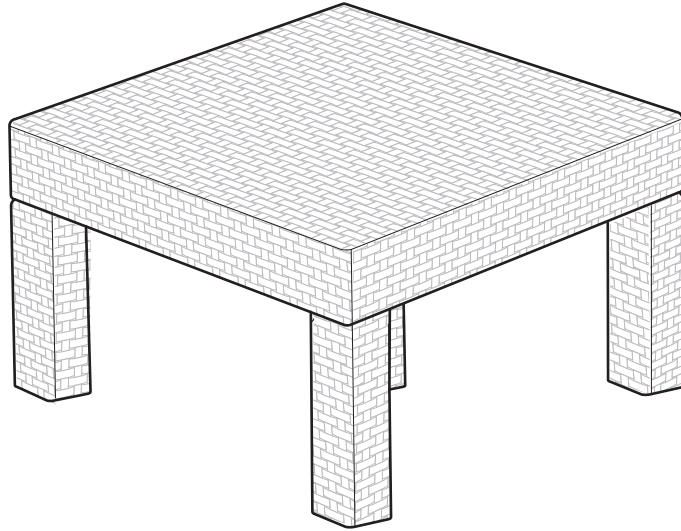
France: # 33-1-49-46-71-00  
Italy: # 39-02-4451241  
Benelux & Germany: # 31-(0)-884722277

Spain: # 34-976-460-267  
Scandinavia: # 45-72-44-06-05  
East Europe Hungary: # 36-52-565-900 / www.curver-lifestyle.com  
East Europe Poland: # 48-59-841-12-30 / www.curver-lifestyle.pl

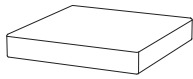
Keter Plastic Ltd.  
2 Sapir St., Industrial Area, Herzliya 46852, Israel Tel: +972-9-9591212 Fax: +972-9-9554993

**ASSEMBLY PARTS | PIÈCES À ASSEMBLER | MONTAGETEILE | PIEZAS DE ENSAMBLE | ONDERDELEN | PARTI DA MONTARE | PEÇAS DE MONTAGEM | CZĘŚCI MONTAŻOWE | ALKATRÉSZEK | PIESE DE MONTAJ | MONTÁŽNÍ SOUČÁSTI | MONTÁŽNE SÚČASTI | MONTAŽNI DIJELOVI | MONTAVIMO DALYS | MONTĀŽAS DETALĀS | PĒSĒT PĒR MONTĪM | МОНТАЖНИ ЕЛЕМЕНТИ | ФУРНИТУРА | ФУРНИТУРА | MONTAŽNI DELI | MONTAŽNI DELOVI**





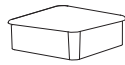
1



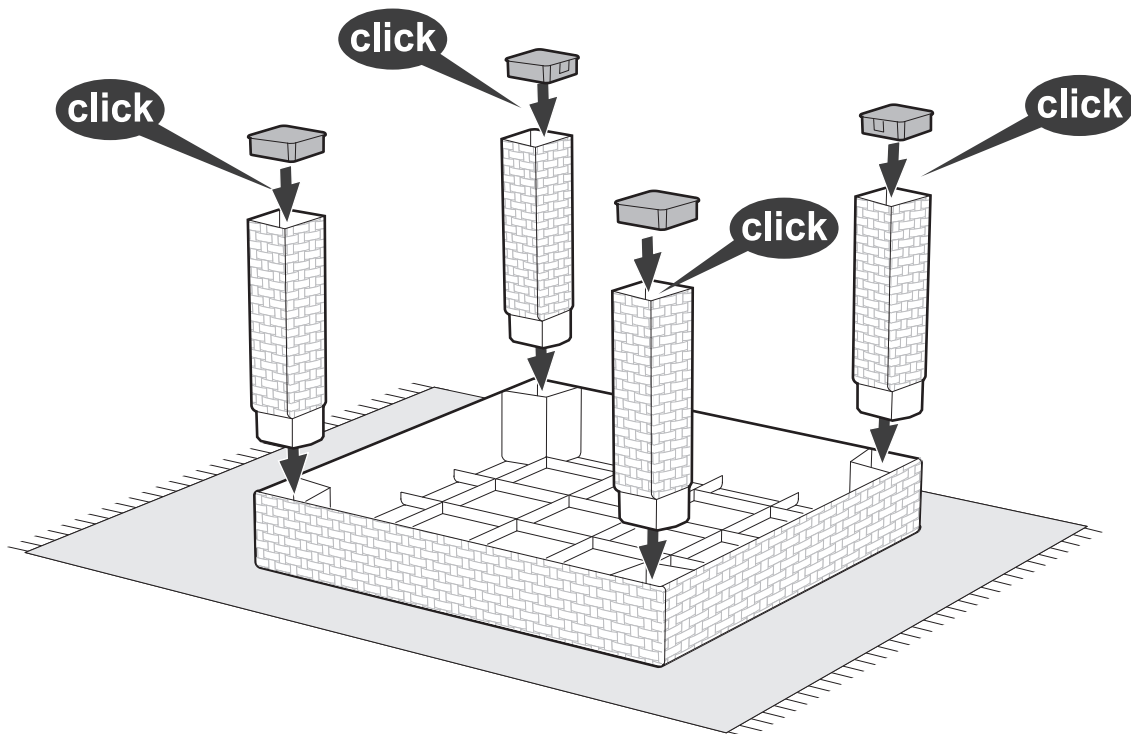
TTx1



TLx4



Px4



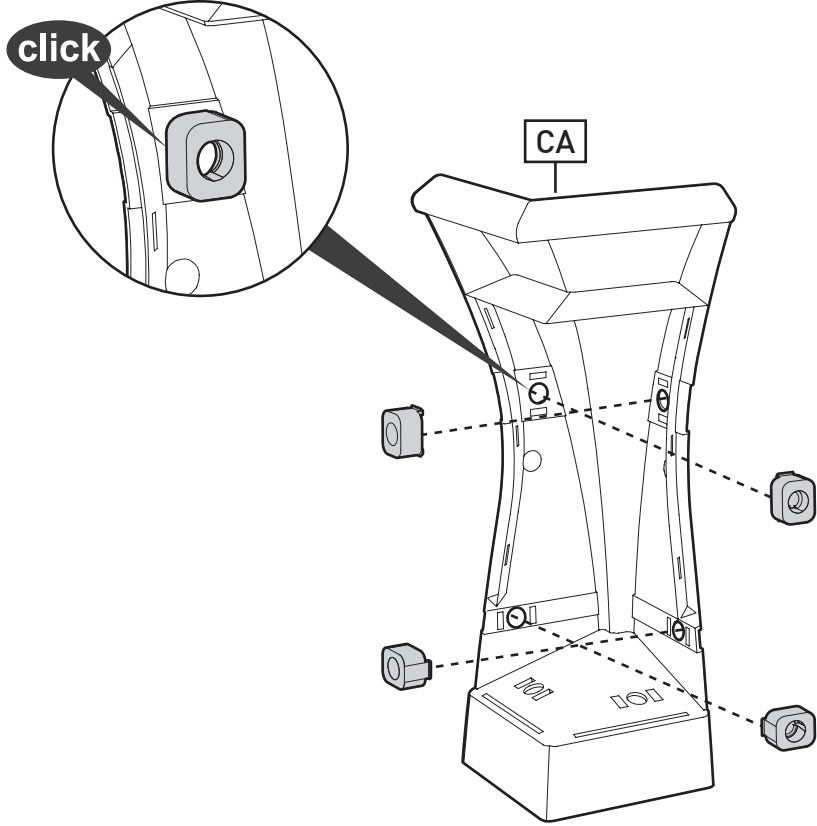
1



CAx1



NSx4



2



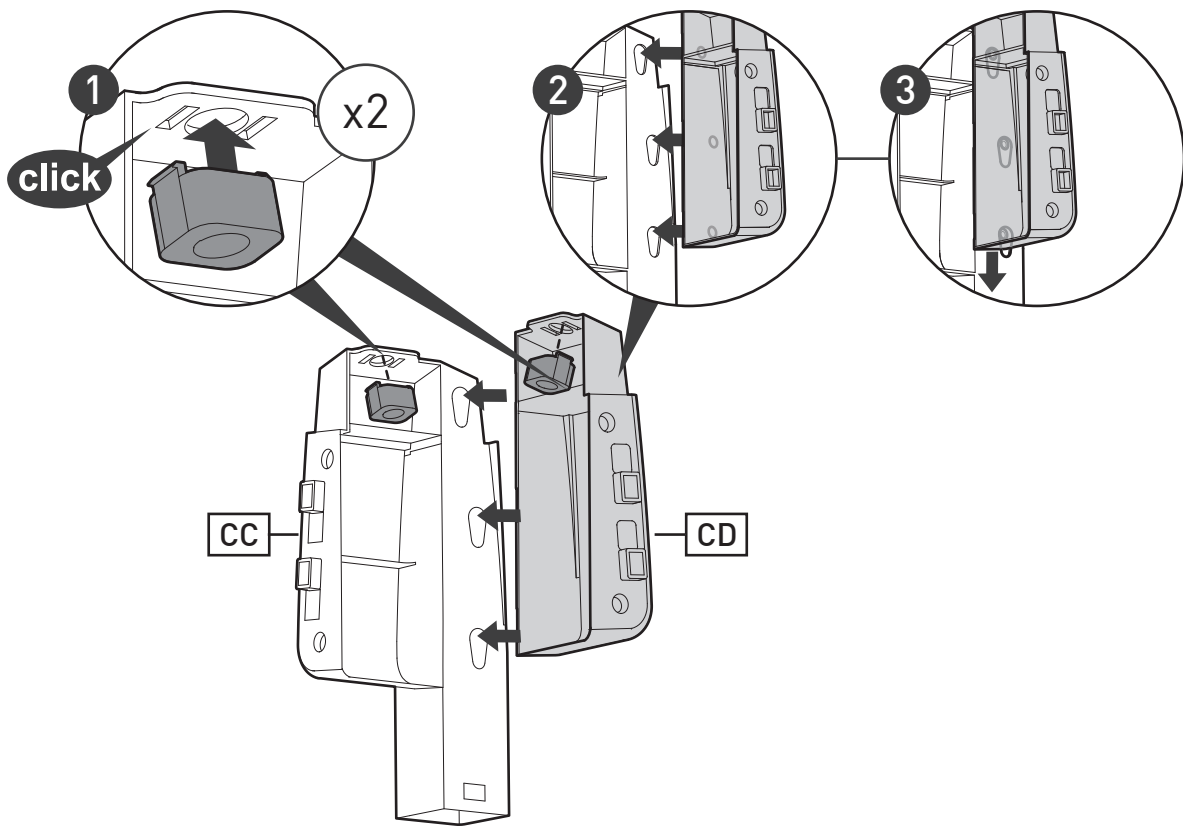
CCx1



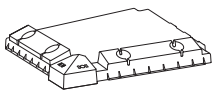
CDx1



NSx2



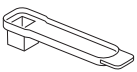
3



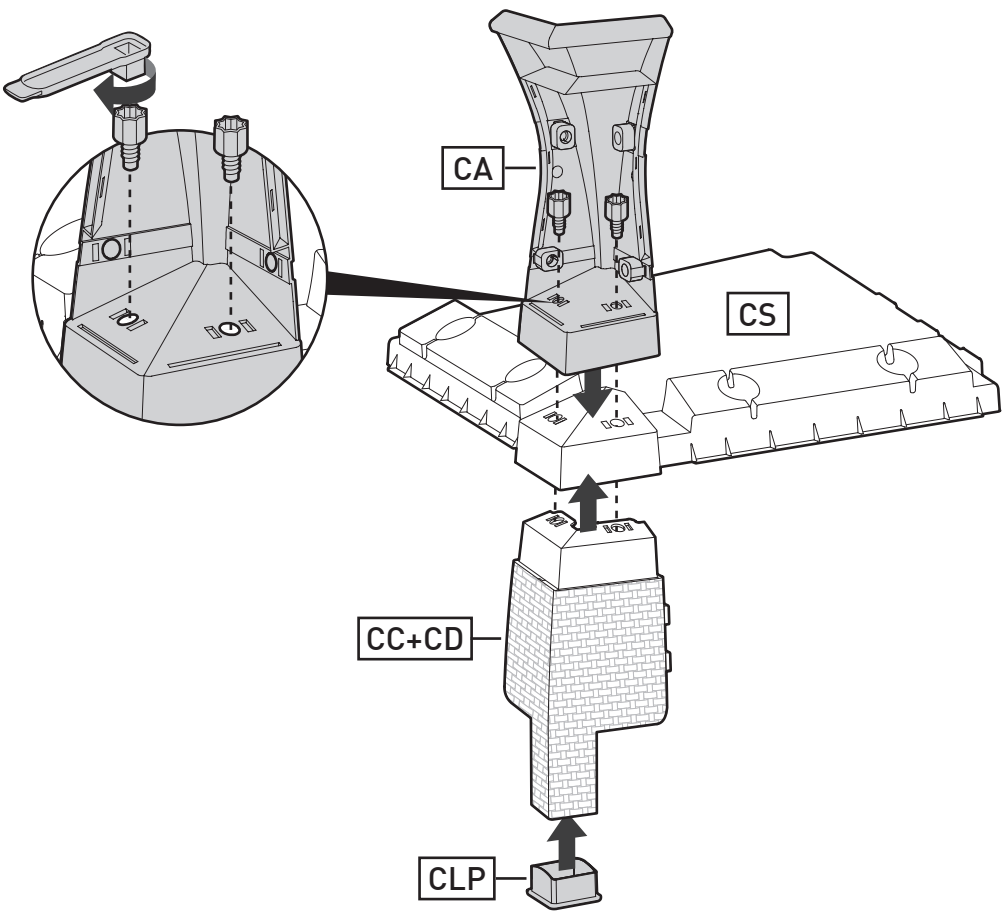
CSx1



SCx2



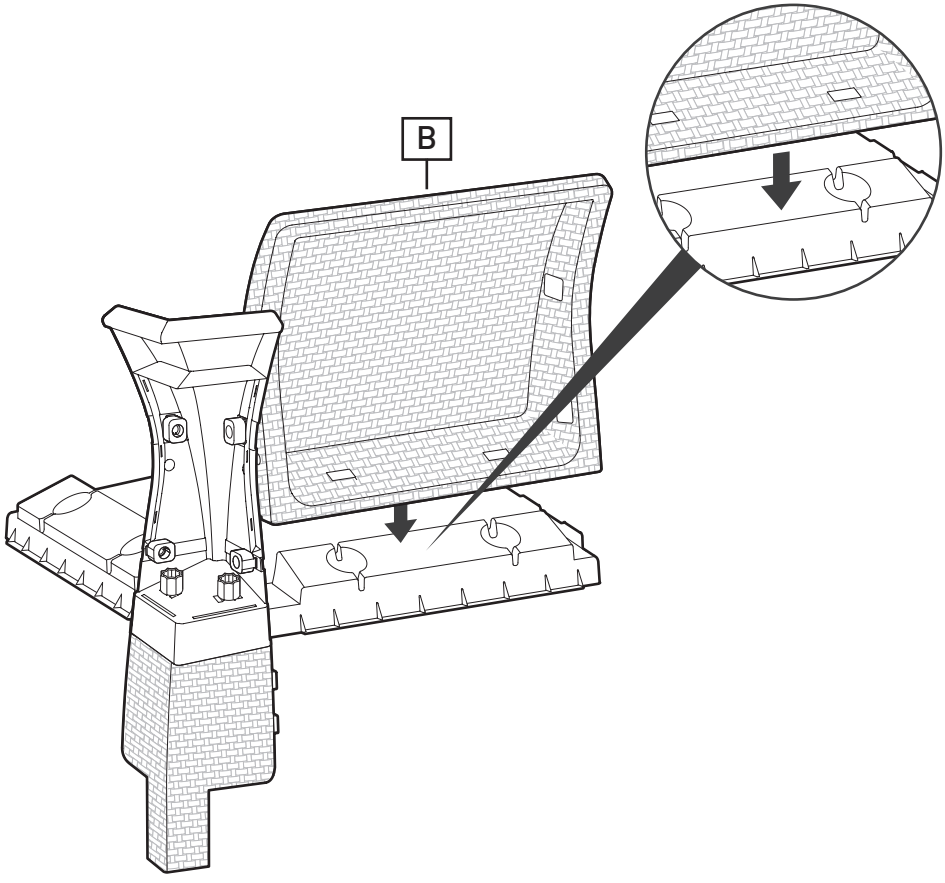
CLPx1



4



Bx1



5



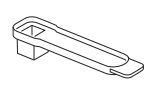
LBNx1



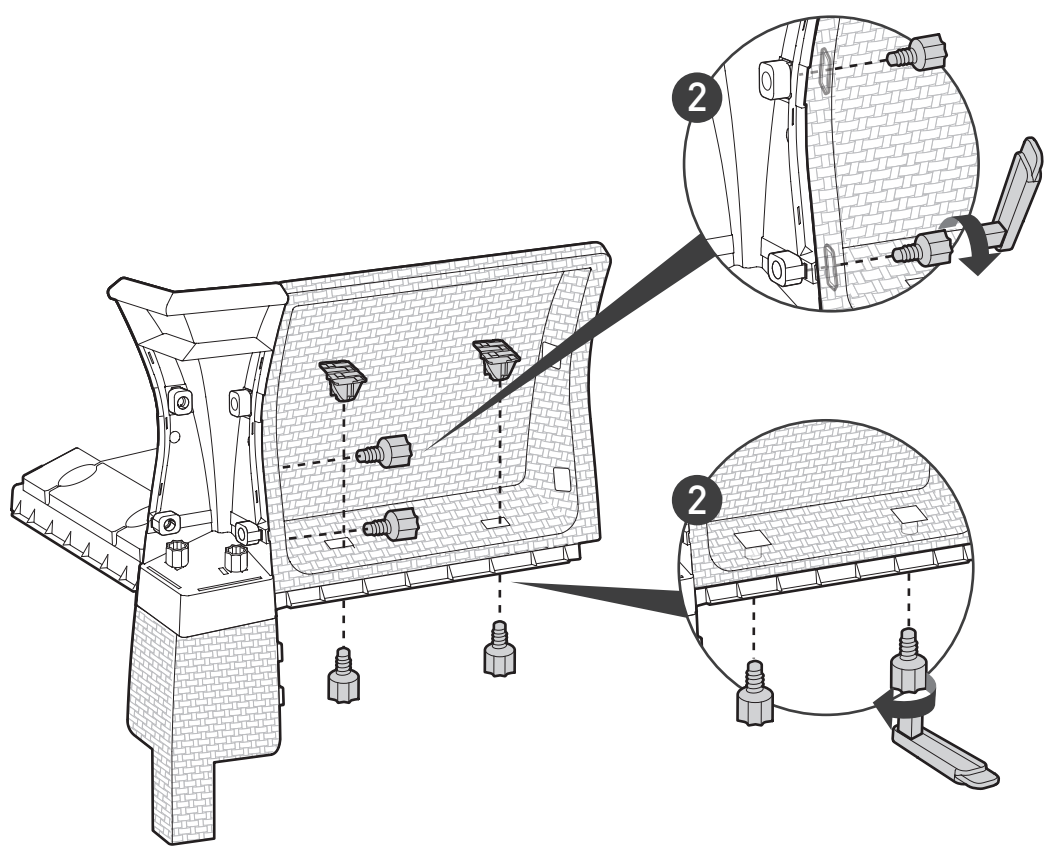
RBNx1



SCx4



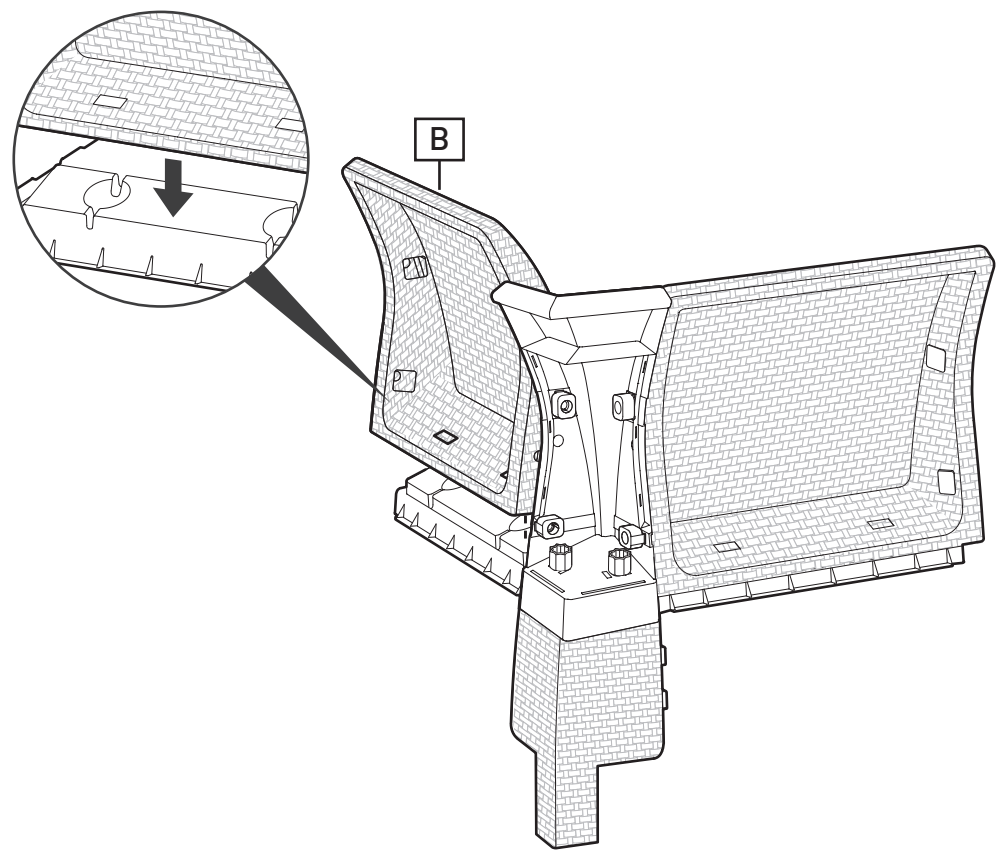
Kx1



6



Bx1



7



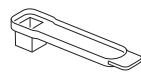
LBNx1



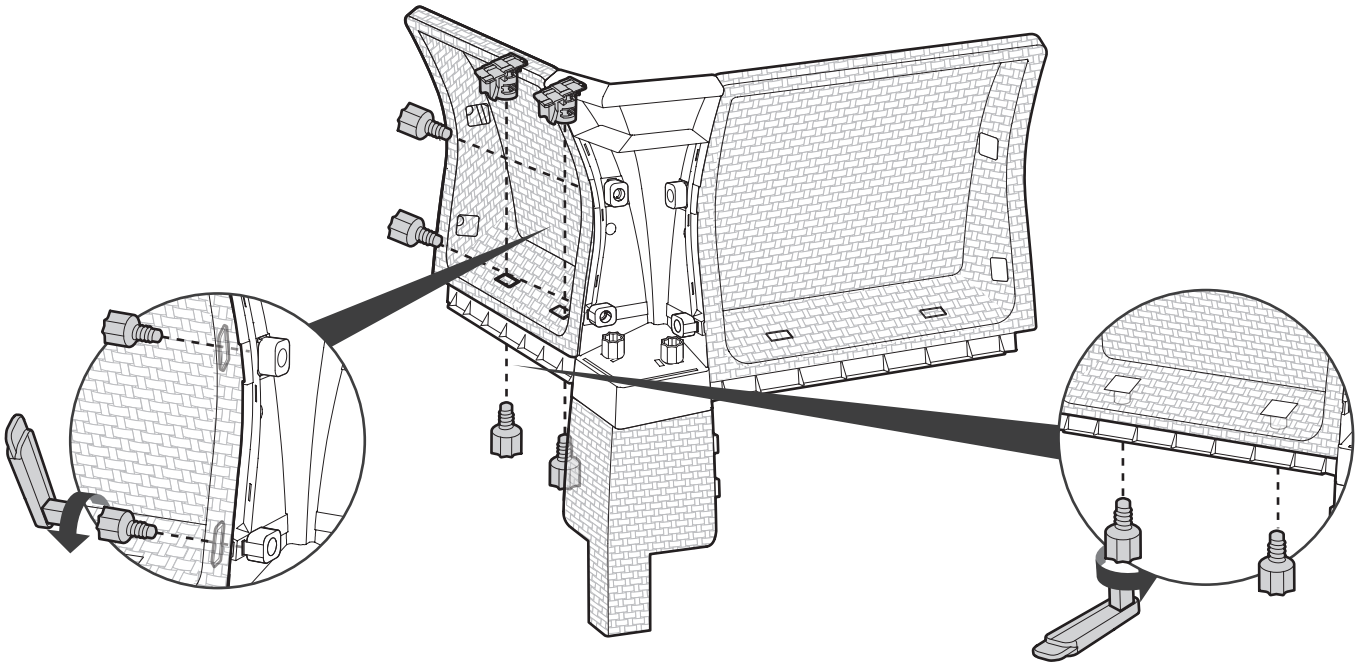
RBNx1



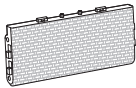
SCx4



Kx1



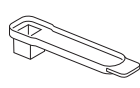
8



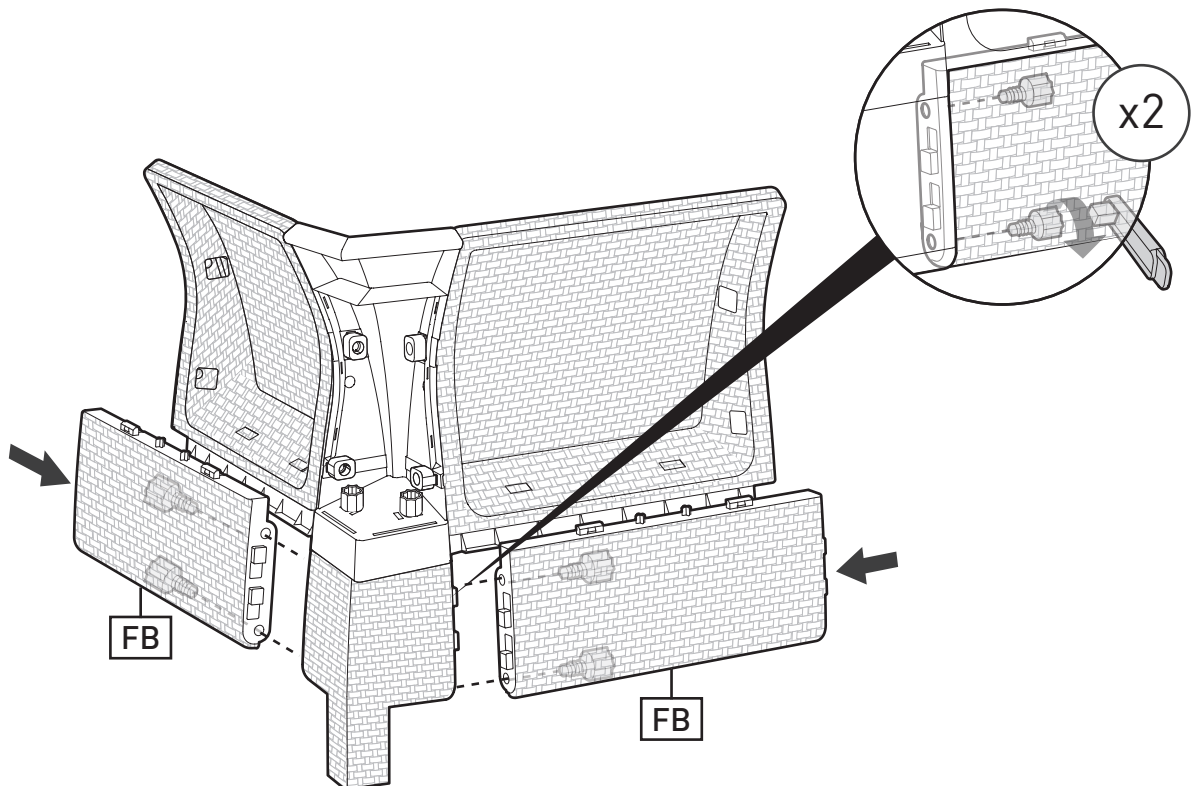
FBx2



SCx4



Kx1

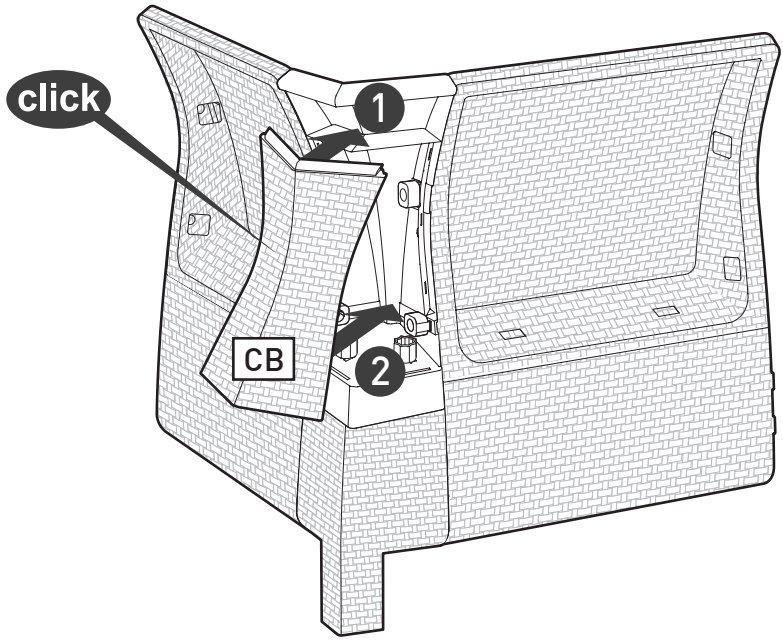




9



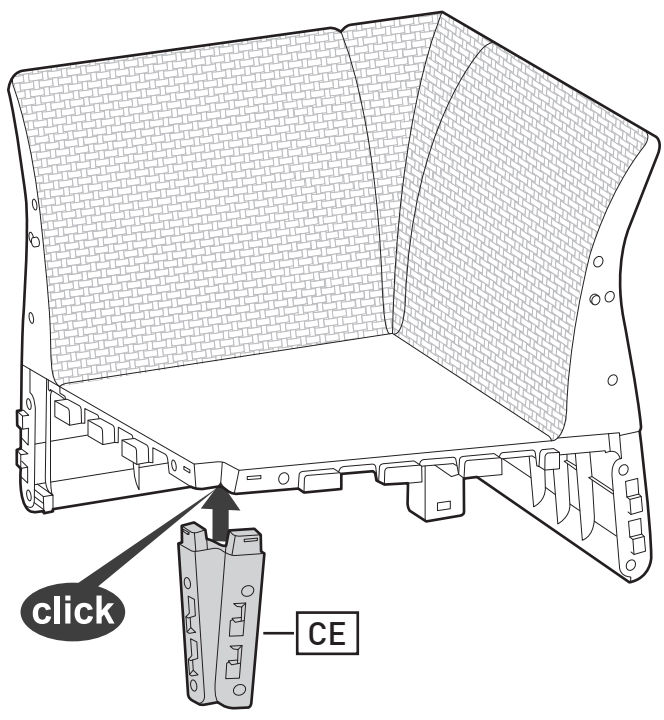
CBx1



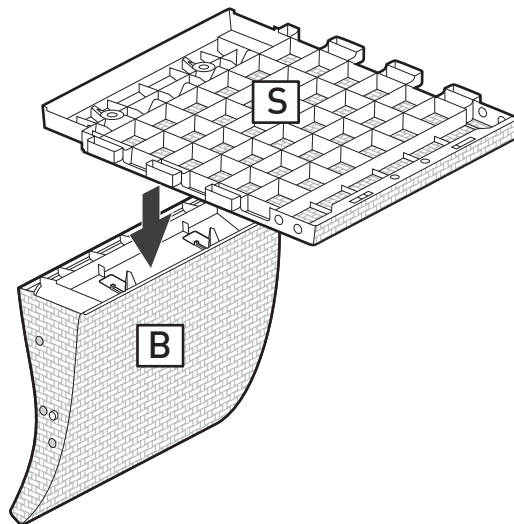
10



CEx1



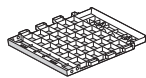
11



12



Bx1



Sx1



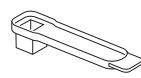
LBNx1



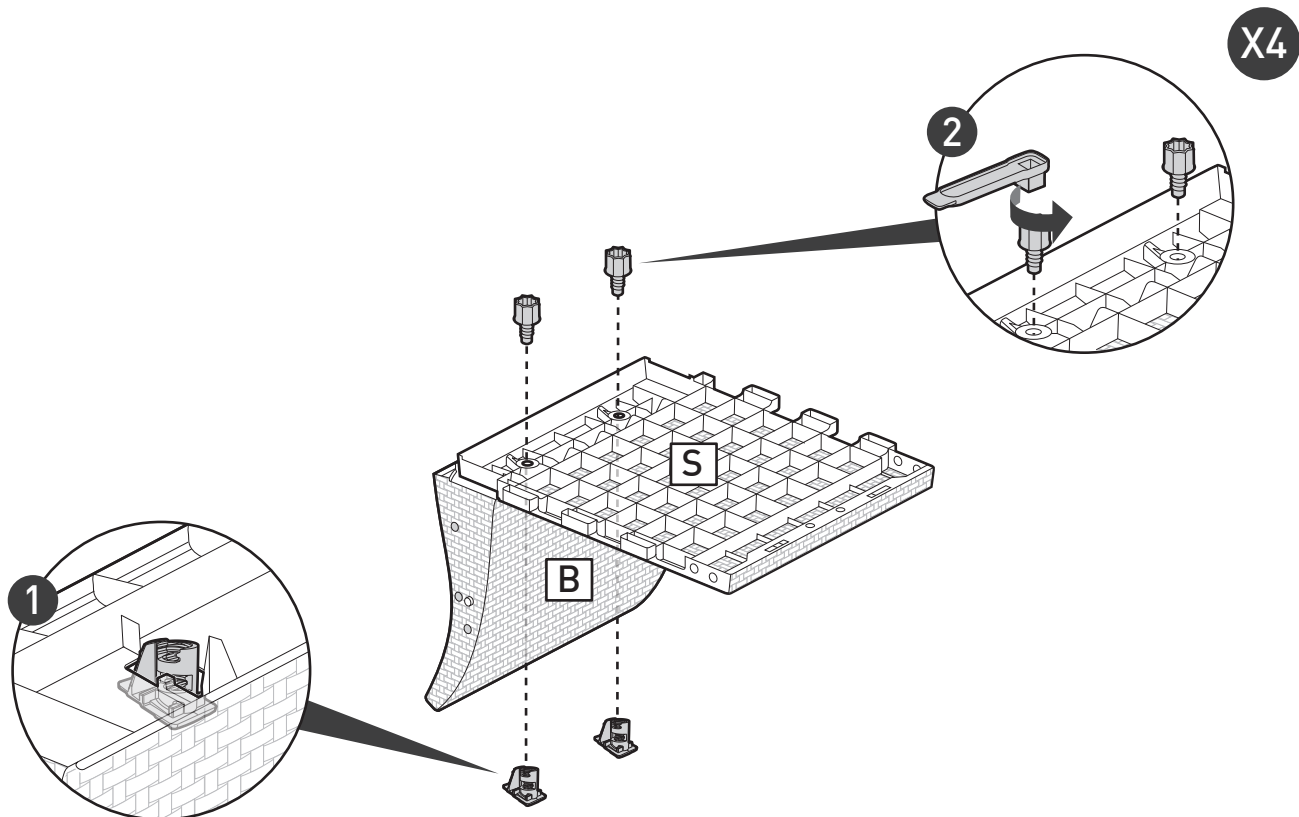
RBNx1



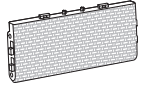
SCx2



Kx1

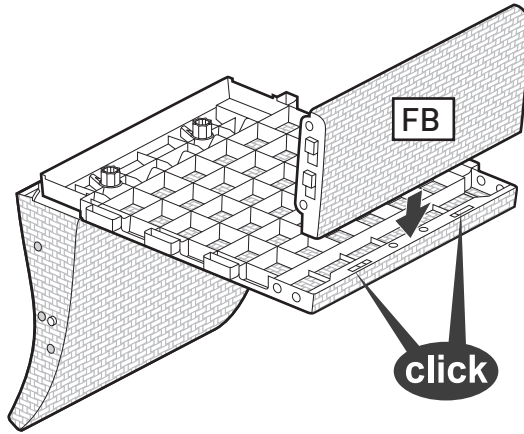


13



FBx1

X4



14



BLSx1



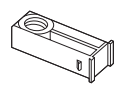
BRSx1



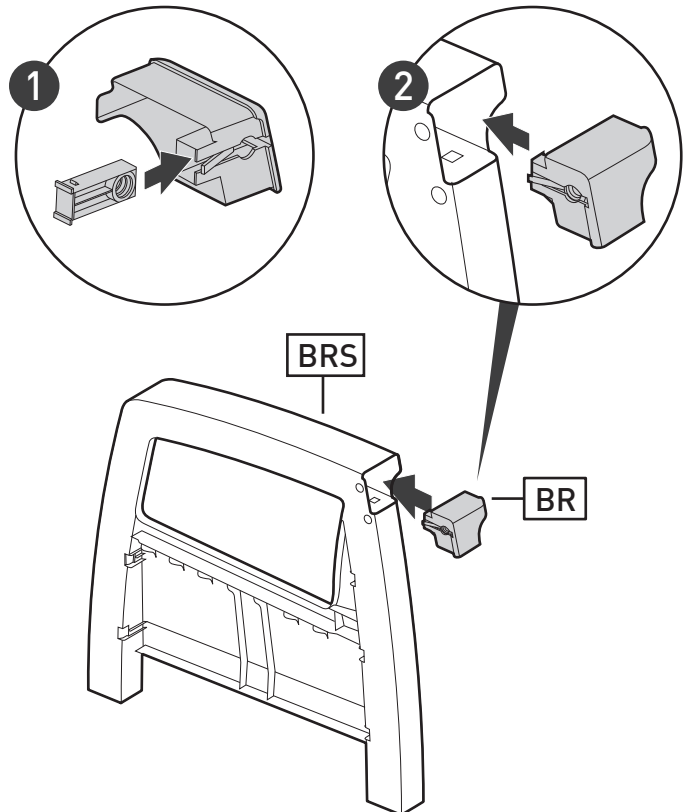
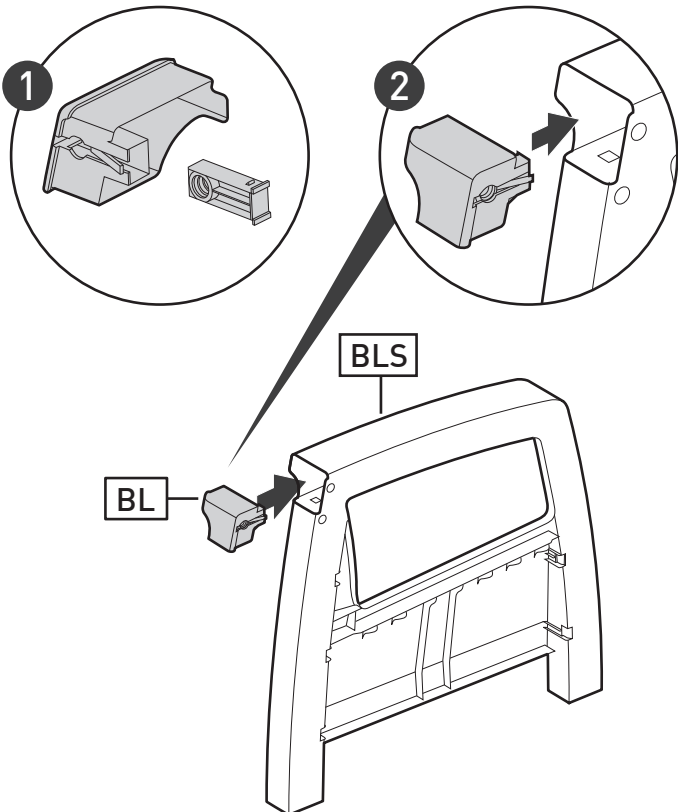
BLx1



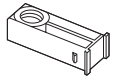
BRx1



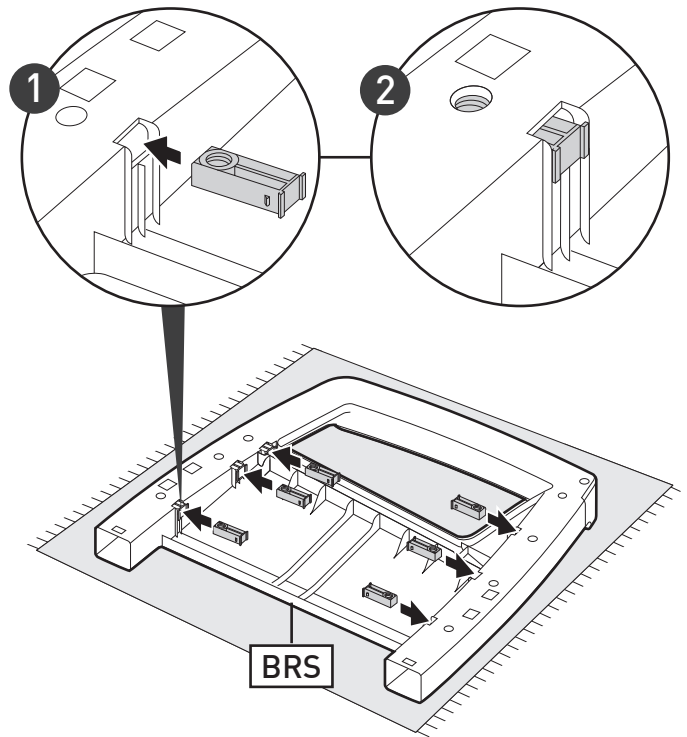
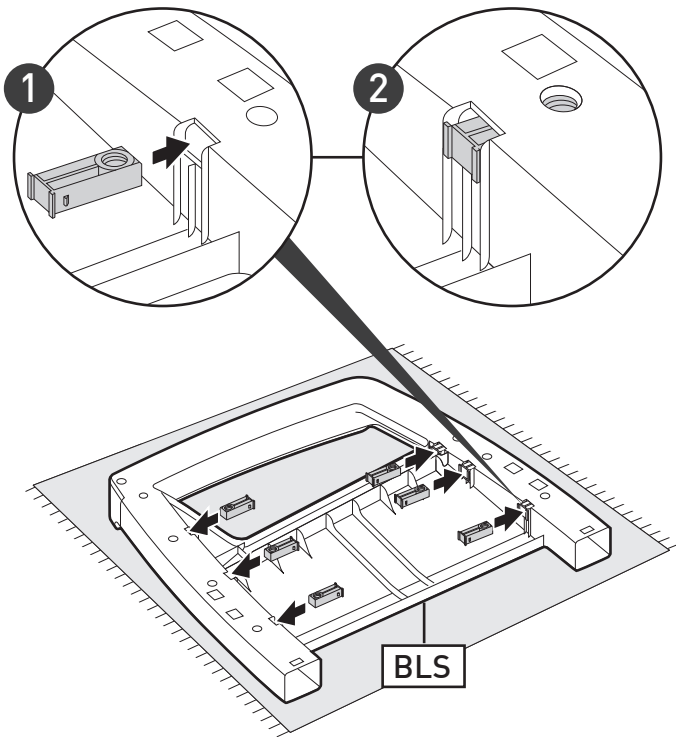
Nx2



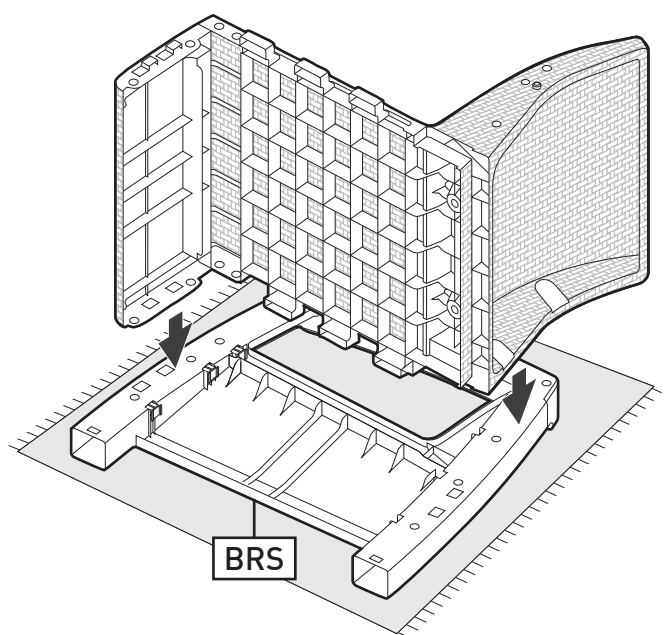
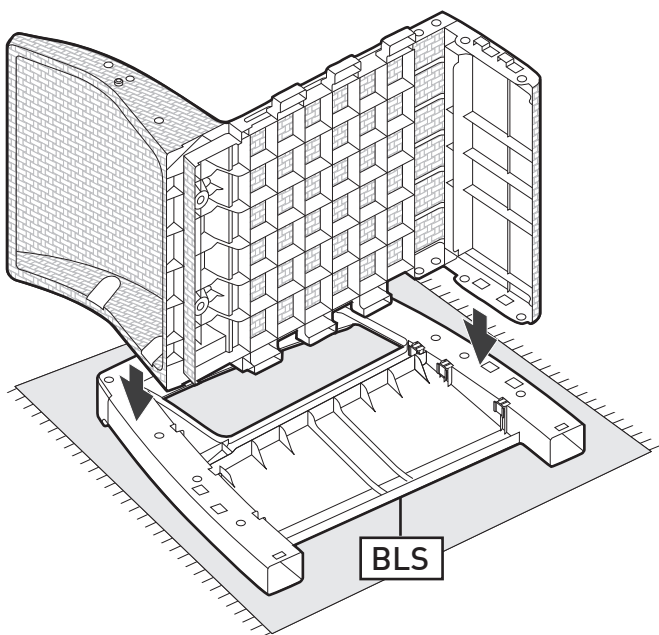
15



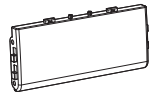
Nx12



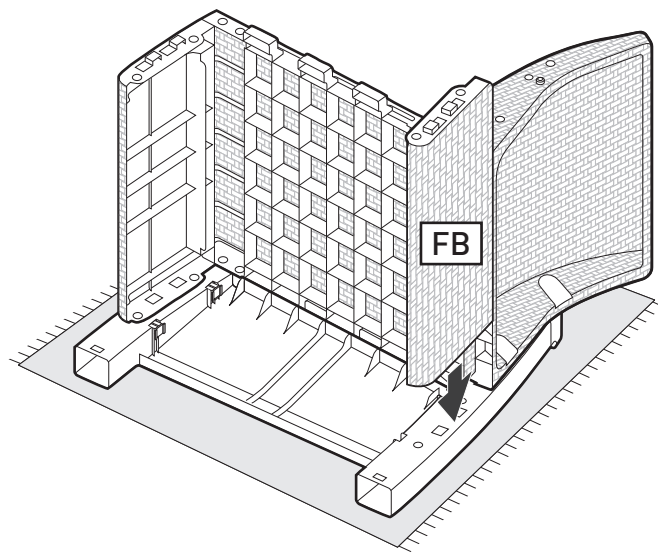
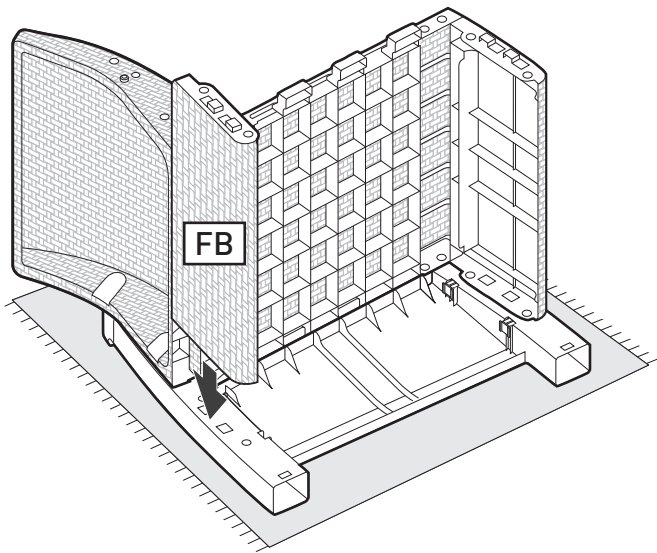
16



17



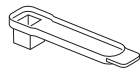
FBx2



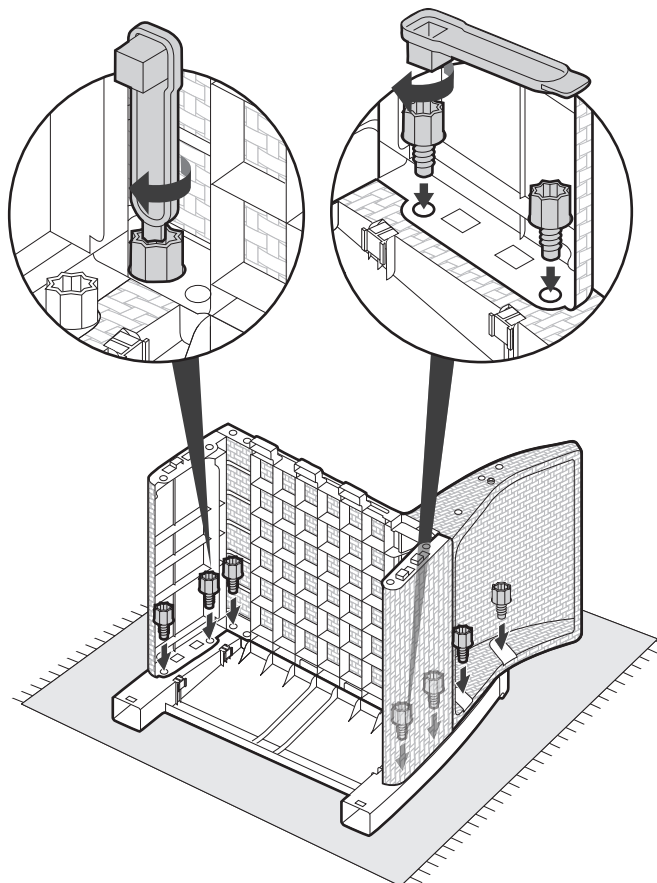
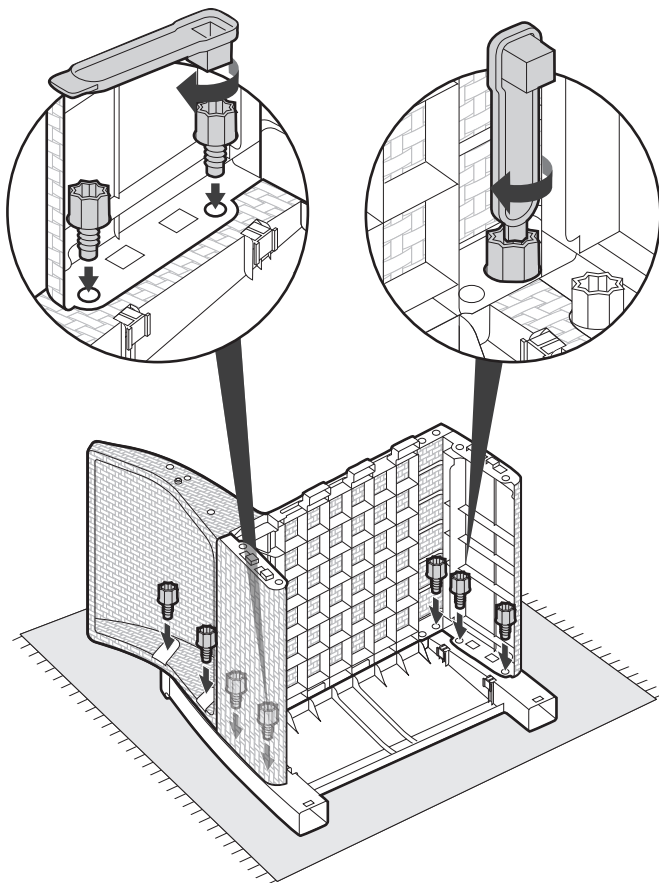
18



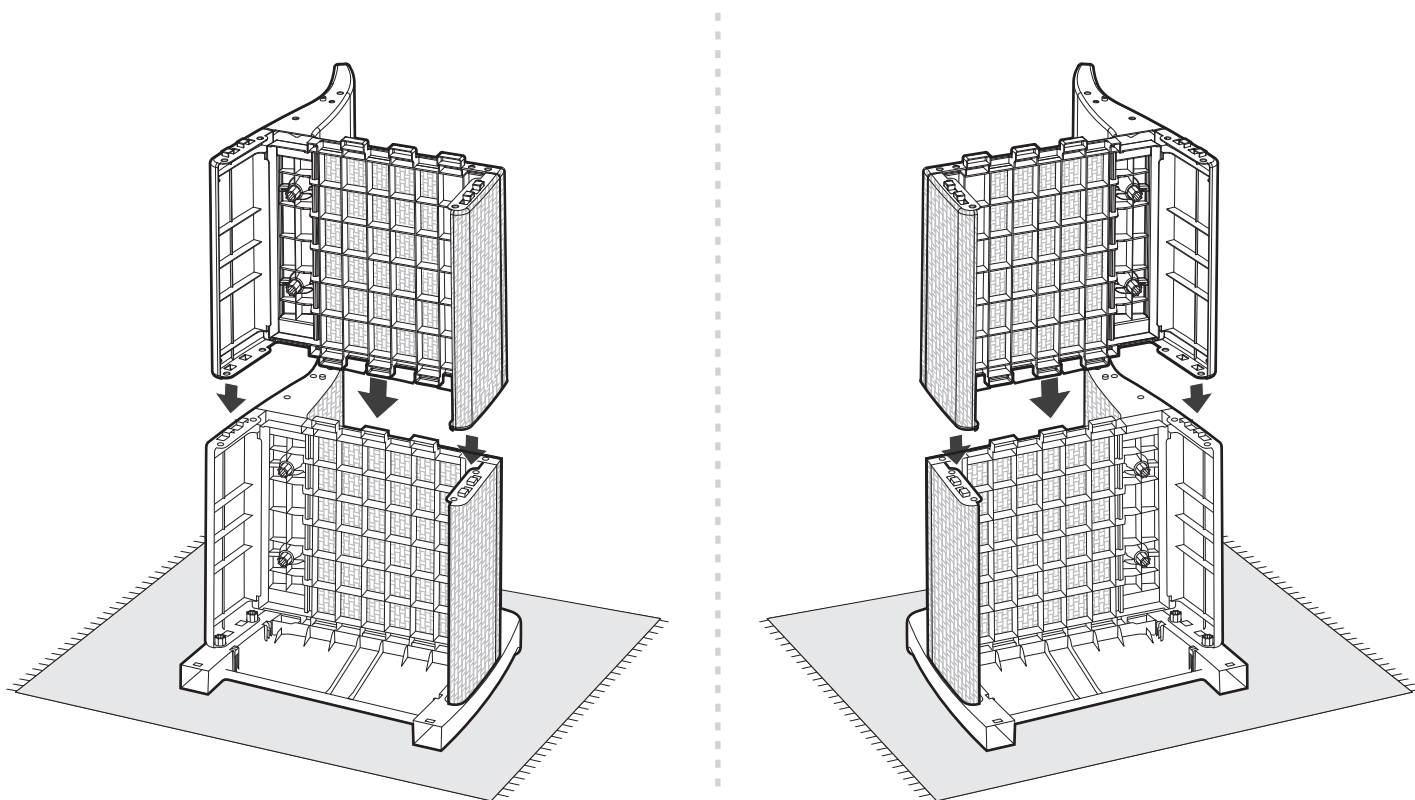
SCx14



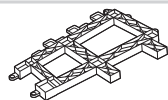
Kx1



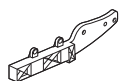
19



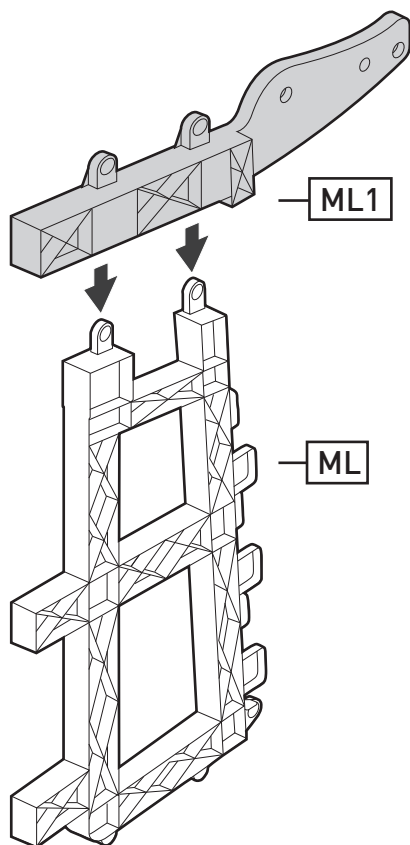
20



MLx1

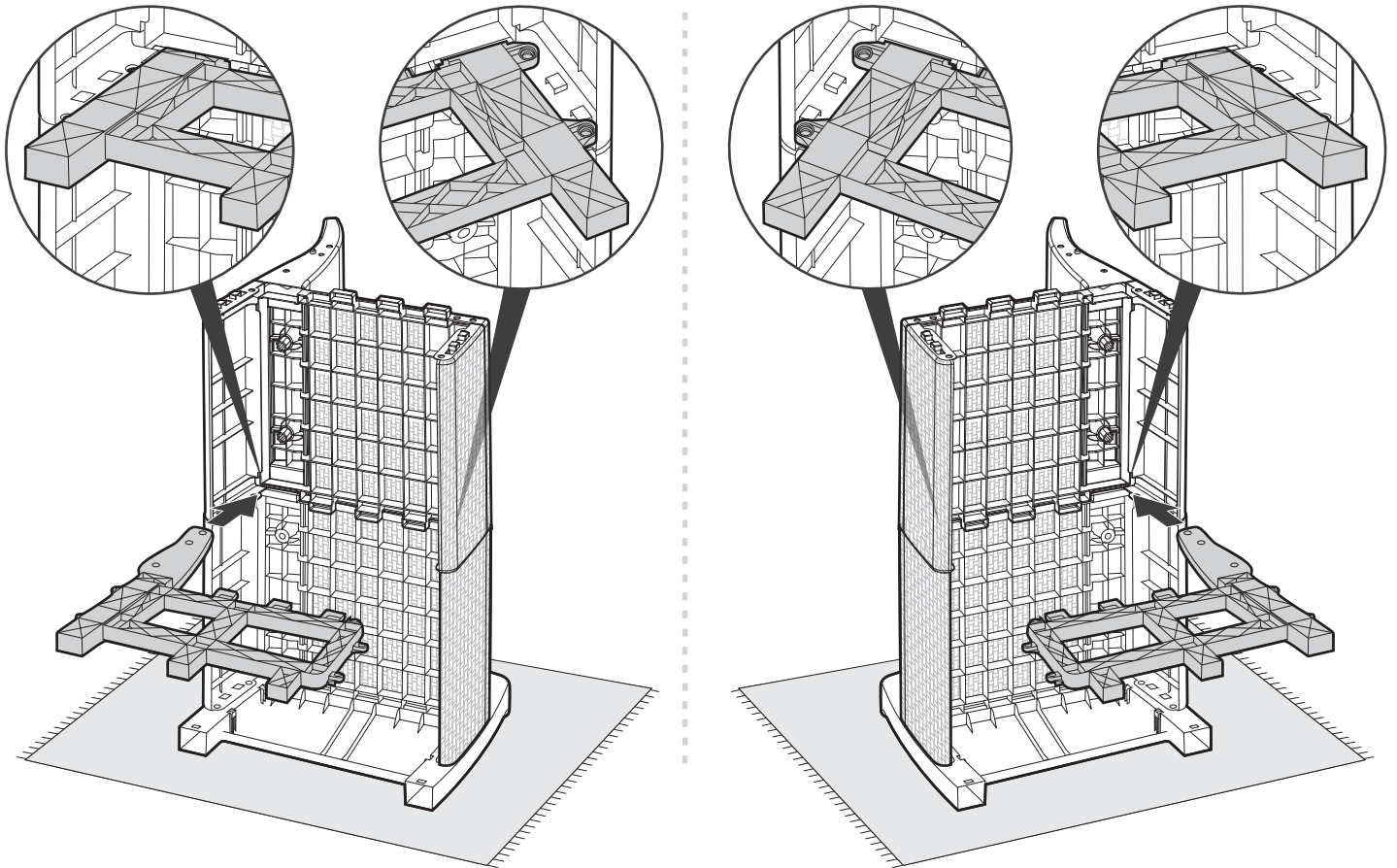


ML1x1



X4

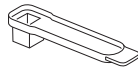
21



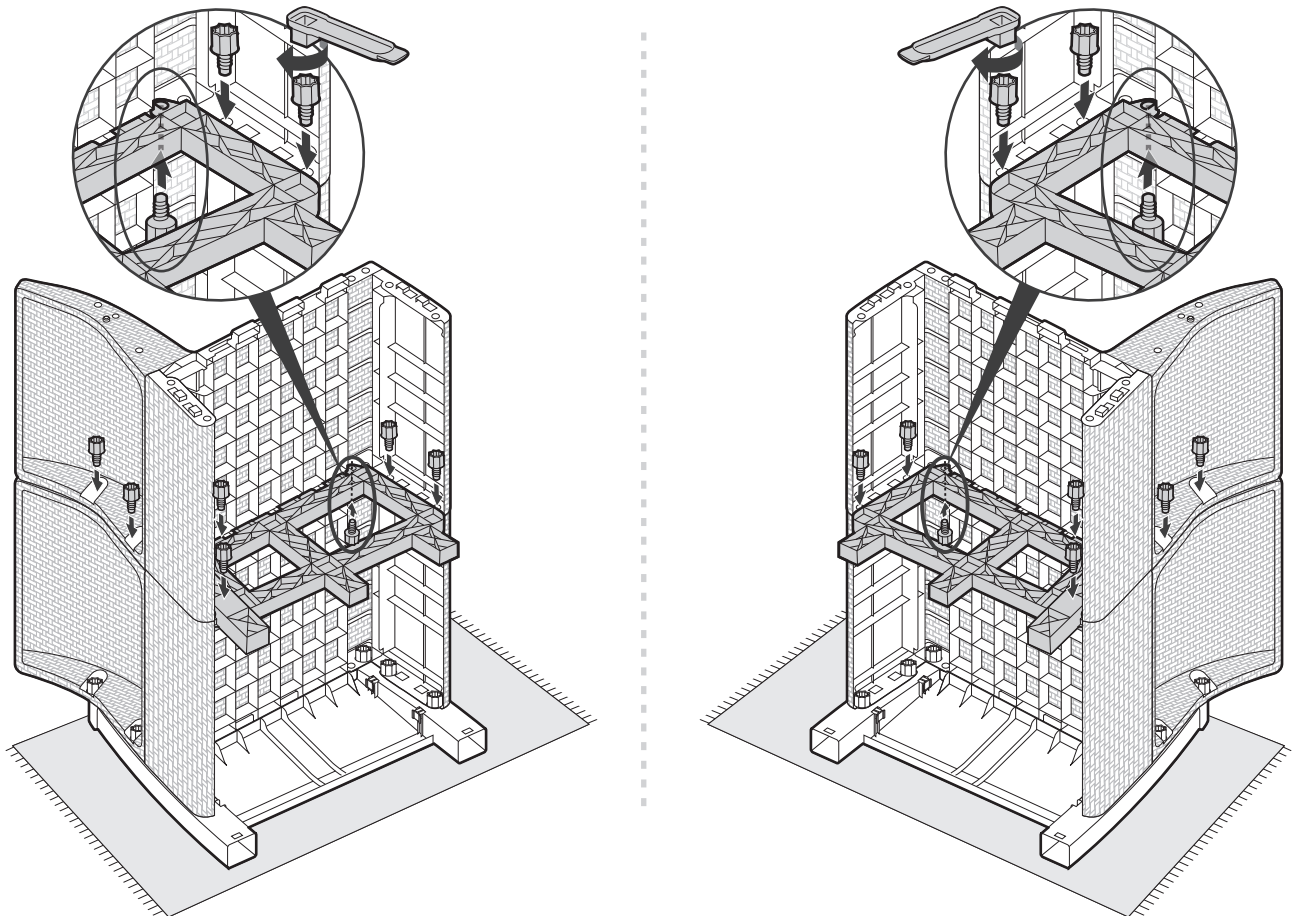
22



SCx14



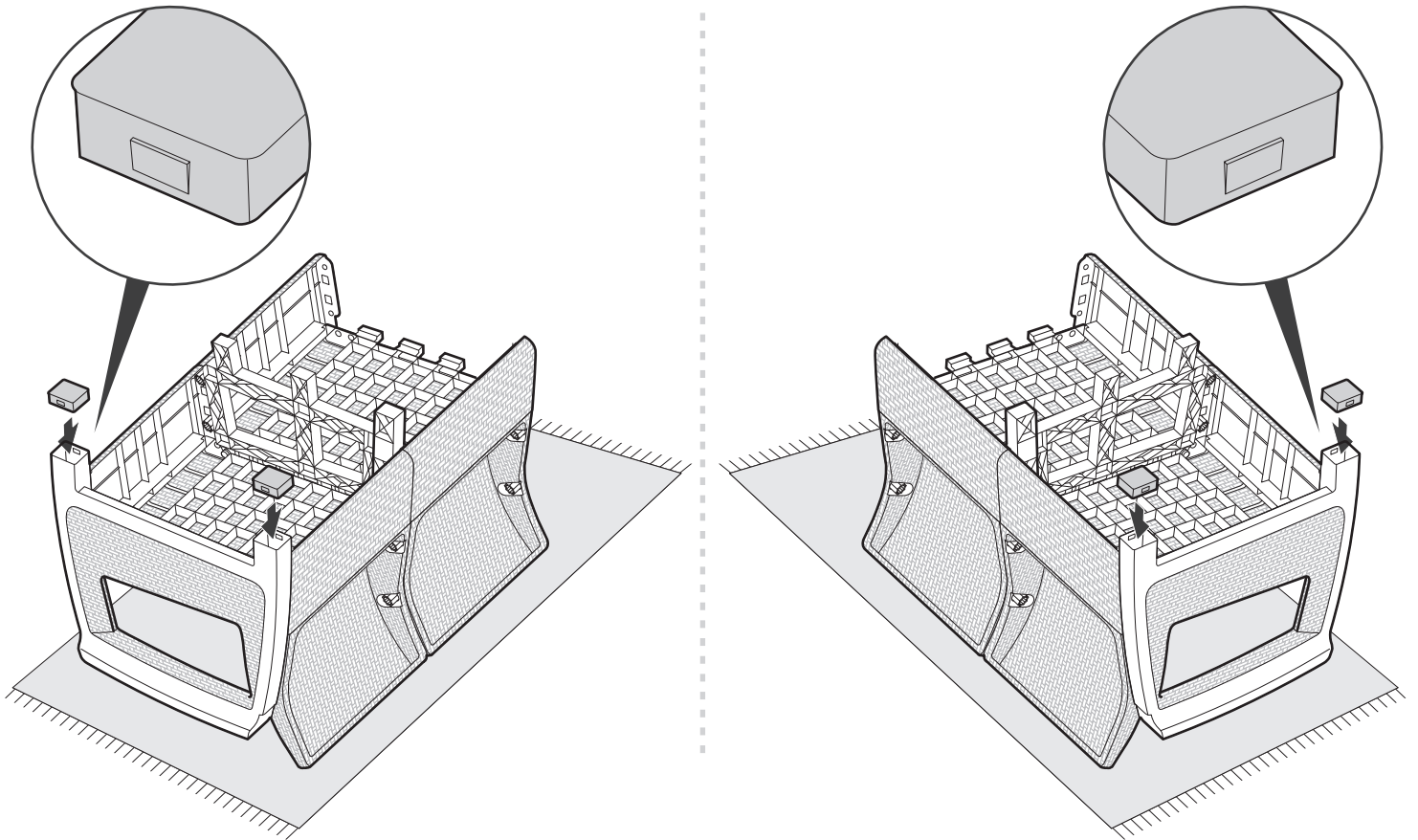
Kx1



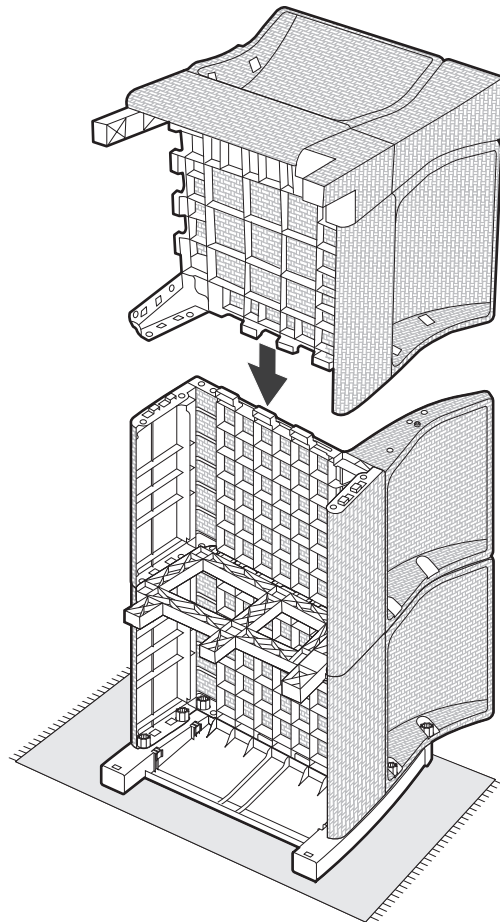
23



BLPx4



24

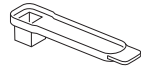




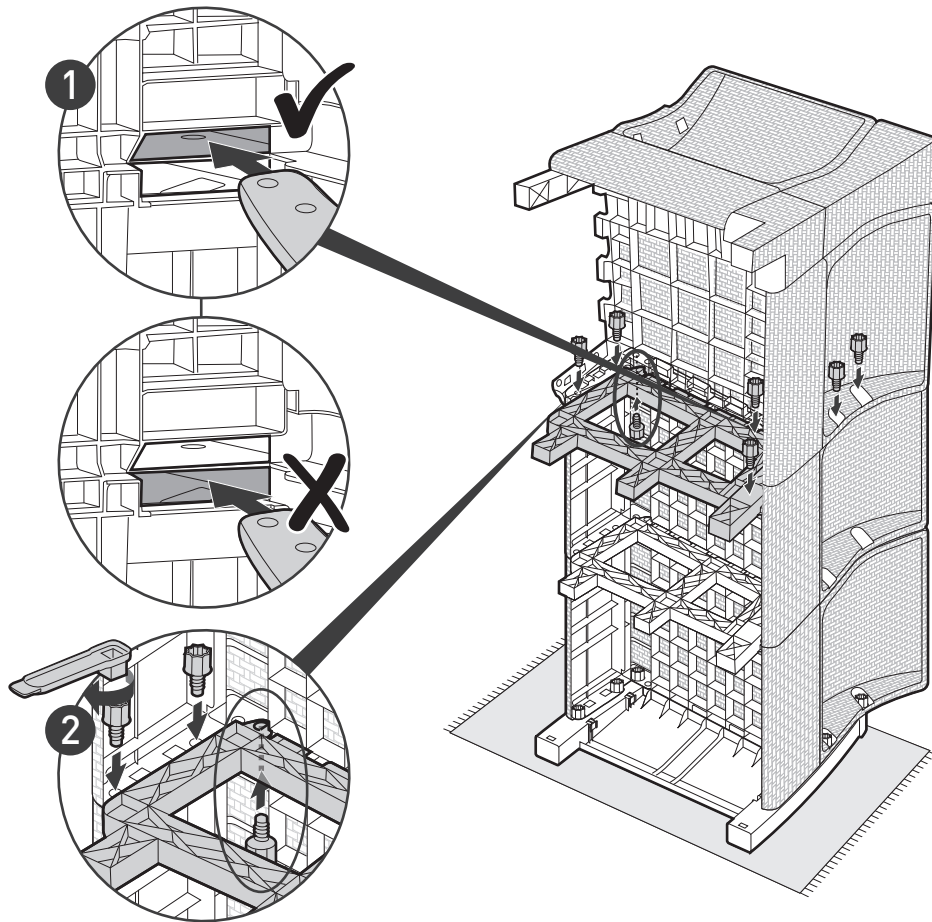
25



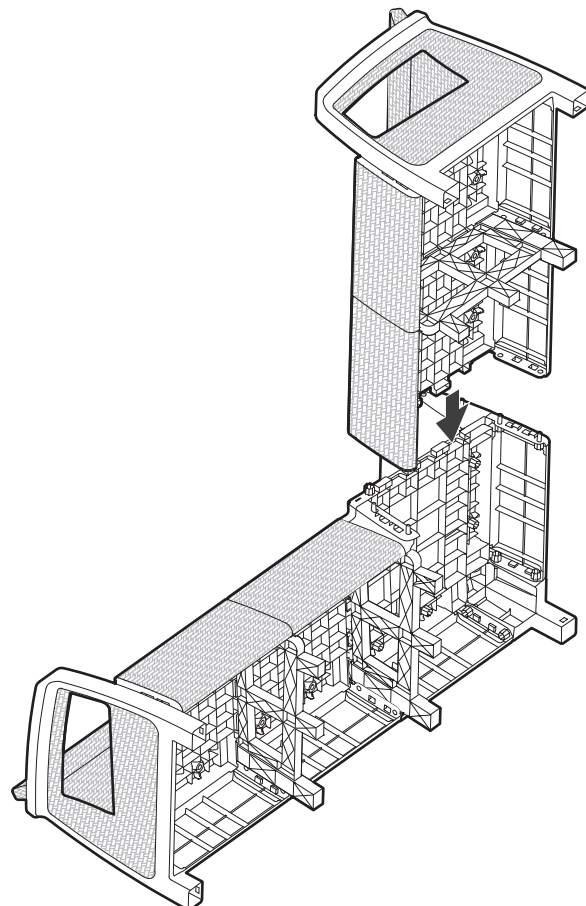
SCx7



Kx1



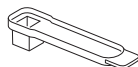
26



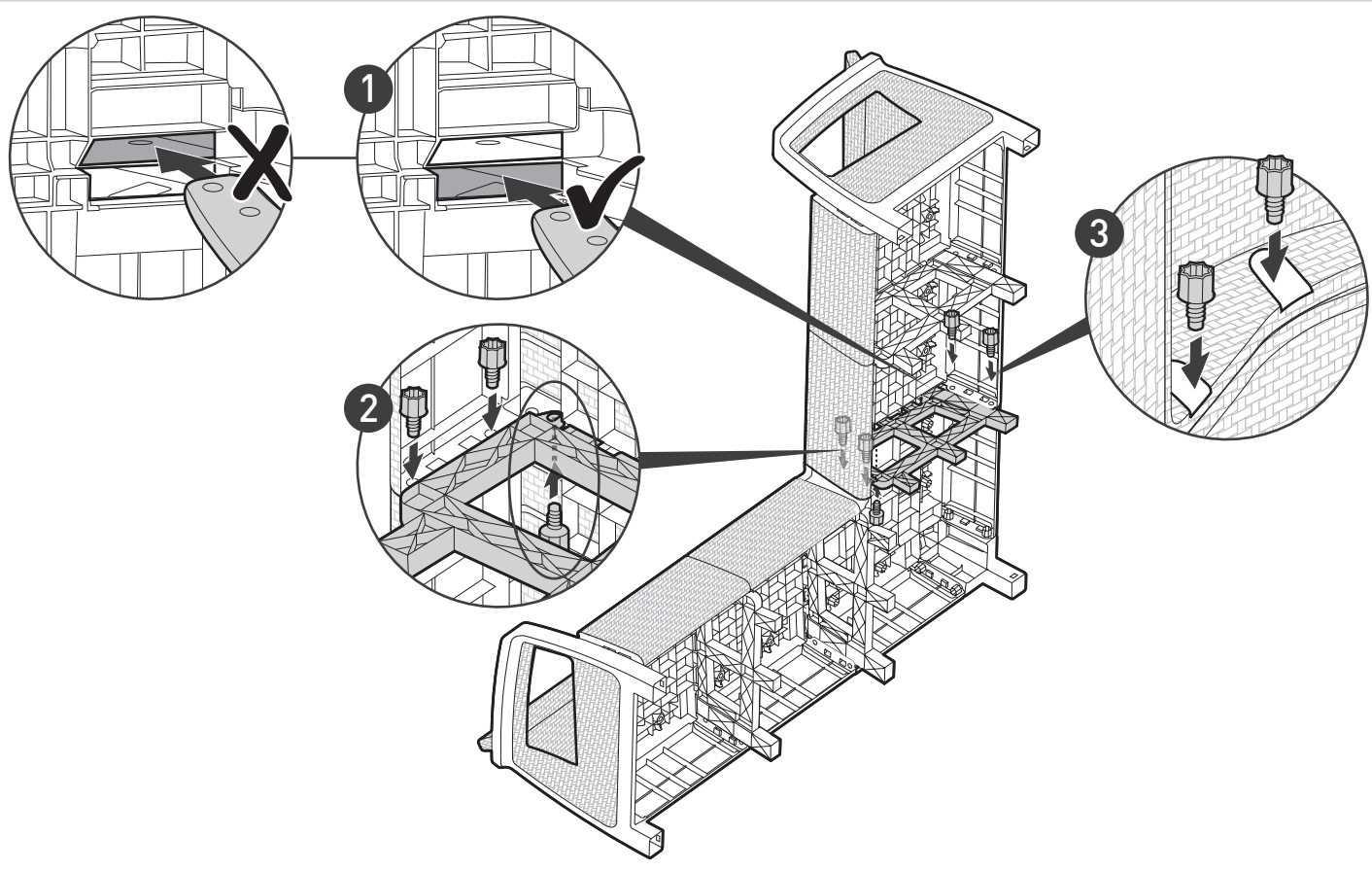
27



SCx7



Kx1



28



1x6



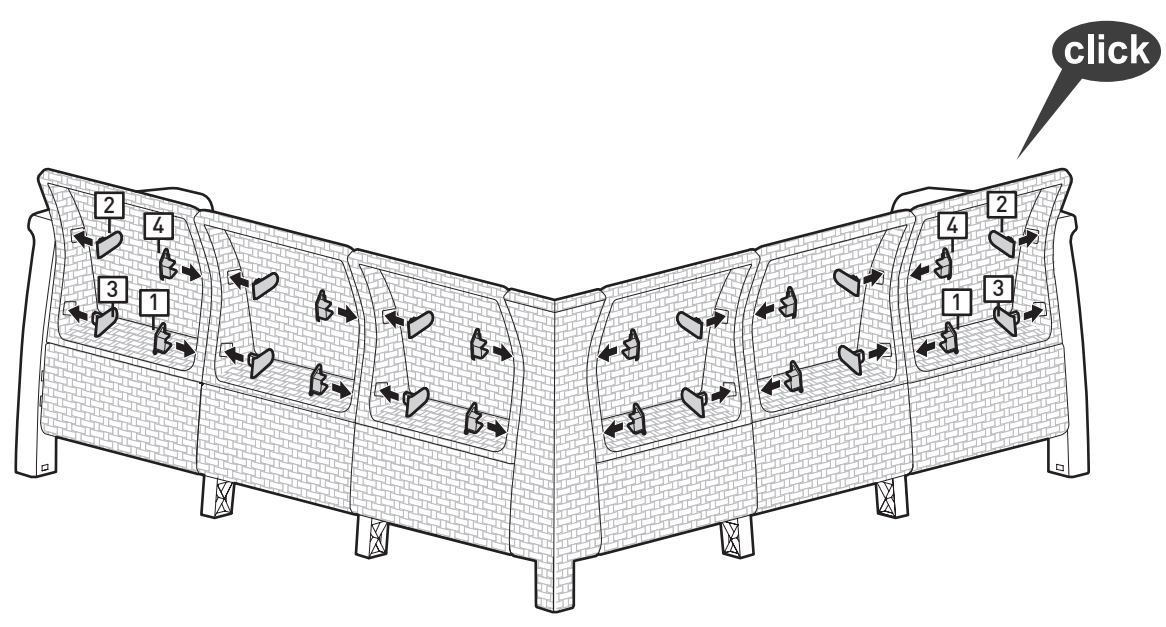
2x6



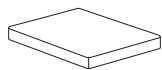
3x6



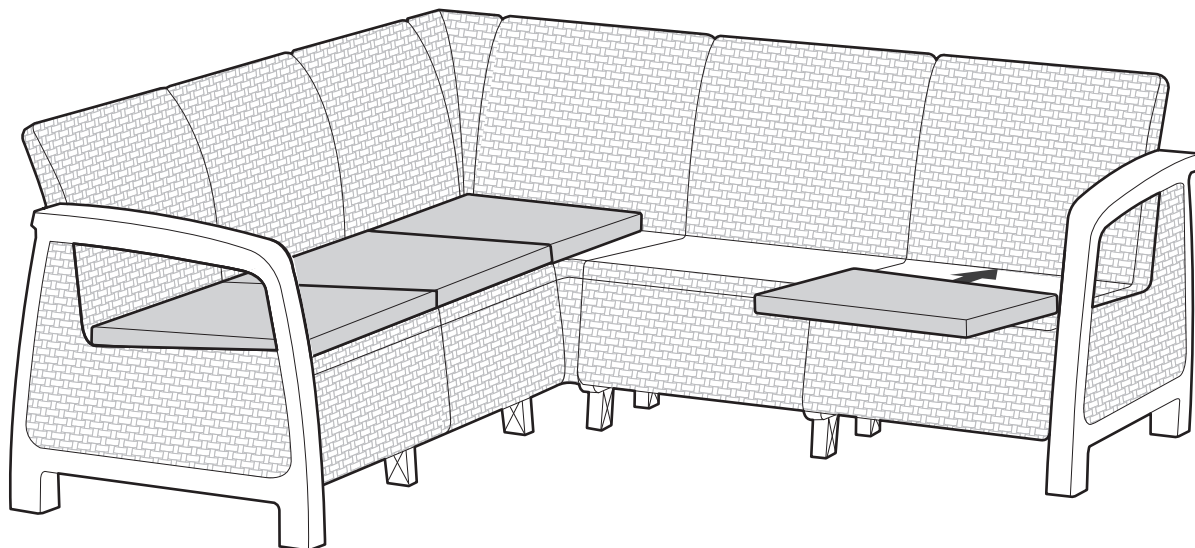
4x6



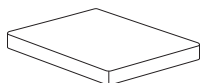
29



Cx4



30



Rx1

