

# Water Inlet Suction Hose

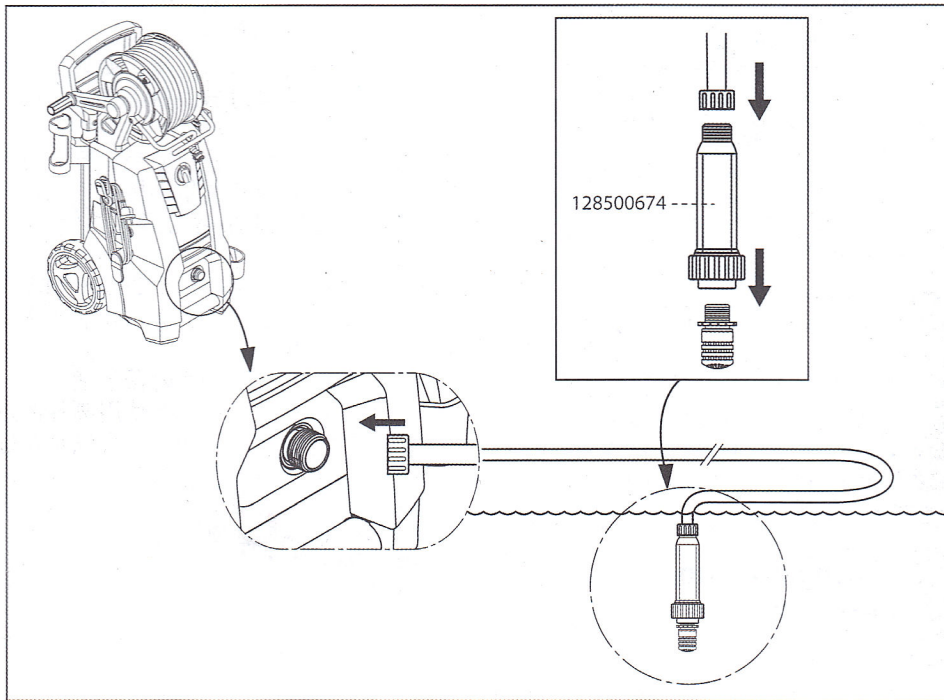
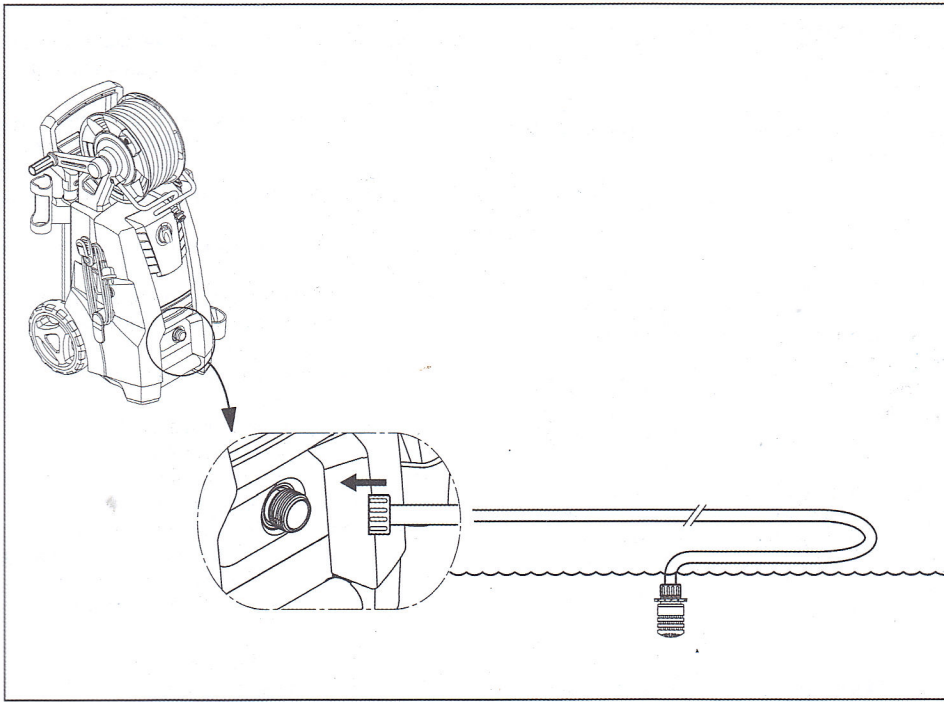
Directions for use



128303299 (05.2014)

EN-DA-NO-SV-FI-DE-FR-NL-IT-ES-PT-EL-  
TR-CS-HU-PL-HR-SL-SK-LV-LT-ET-RU-ZH

**Nilfisk**



## EN Directions for use

See illustrations on page 8

- Detach the high pressure hose from the outlet. On hose reel versions detach the high pressure hose from the spray handle.
- Ensure that the inlet filter is in position and attach the inlet suction hose, secure tight connection to the inlet.
- Turn on the machine, turning the start/stop switch to position "I".
- Wait until a steady jet exits the outlet.
- Switch off the machine and attach the high pressure hose, spray handle, lance and nozzle.
- Start the machine again and activate the spray handle.
- If there are impurities in the water, an additional filter (item 128500674) is to be used by adding the additional filter before the standard filter.
- Follow the instructions in the operating instructions of the machine for information on suction height. Suction height is the distance between the water level in the external water source and the water inlet on the high pressure washer.

## DA Brugsvejledning

Se illustrationer på side 8

- Afmonter højtryksslangen fra afgangsstudsen. På modeller med slangerulle, afmonter højtryksslangen fra spulehåndtaget.
- Check, at filteret er på plads og monter sugeslangen. Sørg for, at det slutter tæt ved indgangsstudsen.
- Tænd for maskinen ved tryk på start-/stop-kontakten, så den står i position "I".
- Vent, til der kommer en jævn vandstråle ud af maskinen.
- Sluk for maskinen og fastgør højtryksslange, spulehåndtag, dyserør og dyse.
- Start maskinen igen og aktiver spulehåndtaget.
- Hvis der er urenheder i vandet, skal der anvendes et ekstra filter (bestillingsnr. 128500674), som monteres før standardfilteret.
- Følg instruktionerne i maskinens instruktionsbog for information omkring sugehøjde. Sugehøjden er afstanden mellem vandstanden i den eksterne vandforsyning og højtryksrensens vandtilslutning.

## NO Bruksanvisning

Se illustrasjoner på side 8

- Koble høytryksslangen fra uttaket. På modeller med slangetrommel kobler du høytryksslangen fra spulehåndtaket.
- Kontroller at inntaksfilteret er på plass og fest inntaksslangen – sørg for at den sitter godt på inntaket.
- Slå på maskinen ved å sette start/stopp-bryteren på "I".
- Vent til det kommer en jevn stråle ut.
- Slå av maskinen og sett på høytryksslangen, spulehåndtaket, lansen og munnstykket.
- Start maskinen på nytt og aktiver spulehåndtaket.
- Hvis vannet inneholder urenheter, må du bruke et ekstra filter (artikkelnr. 128500674). Dette ekstra filteret må monteres før standardfilteret.
- Følg instruksjonene i maskinens bruksanvisning når det gjelder opplysninger om sugehøyde. Sugehøyden er avstanden mellom vannivået i den eksterne vannkilden og vanninntaket på høytryksspyleren.

## SV Bruksanvisning

Se illustration på sidan 8

- Koppla bort högtryksslangen från utloppet. På modeller med slangvinda, koppla bort högtryksslangen från spolhåndtaget.
- Kontrollera att inloppsfilteret sitter på plats och montera sugslangen, se till att slangens monteringsordning är ordentlig på inloppet.
- Starta maskinen genom att placera start-/stopknappen i läge "I".
- Vänta tills en jämn stråle matas ut från utloppet.
- Stäng av maskinen och anslut högtryksslangen, spolhandtag, spolrör och munstycke.
- Starta maskinen igen och aktivera spolhåndtaget.
- Om det finns orenheter i vattnet ska ytterligare ett filter (artikelnummer 128500674) användas, anslut extrafiltret före standardfiltret.
- För information om sughöjd hänvisas till instruktionerna i maskinens bruksanvisning. Sughöjd är avståndet mellan vatteninloppet på extern vattenkälla och högtrykstvättens vatteninlopp.

## FI Käyttöohjeet

Katso sivulla 8 olevia kuvia.

- Irrota paineletku ulostulosta. Letkukelalla varustetuissa versioissa irrota korkeapaineletku ruiskutuskaivasta.
- Varmista, että syöttösuodatin on paikallaan. Yhdistä imuletku. Varmista, että syöttöliitäntä on