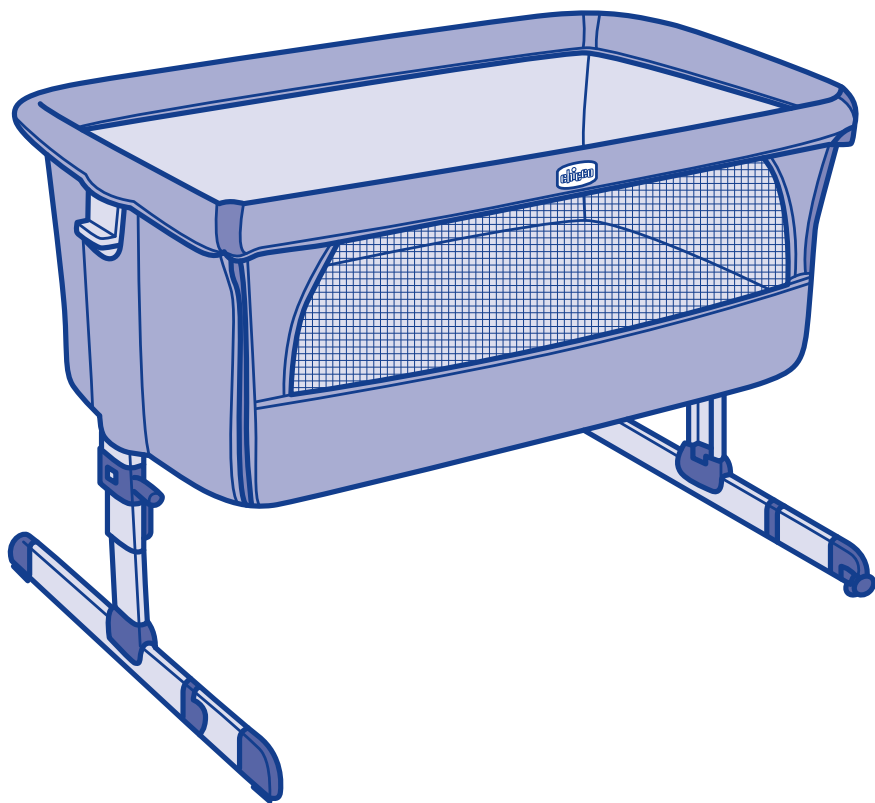


Next2me

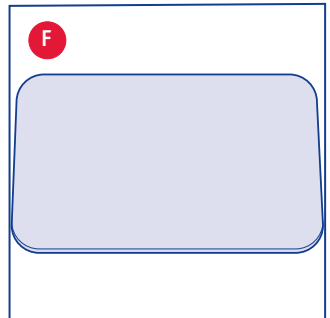
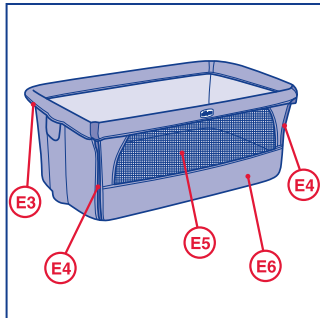
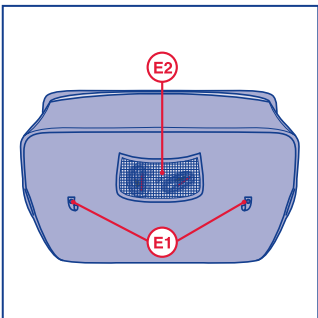
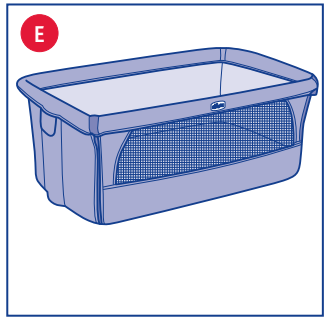
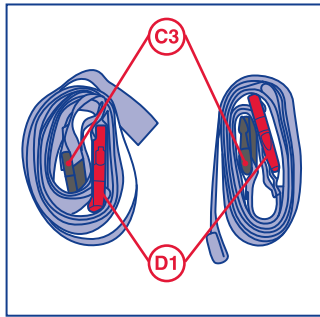
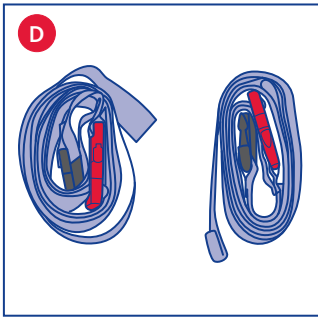
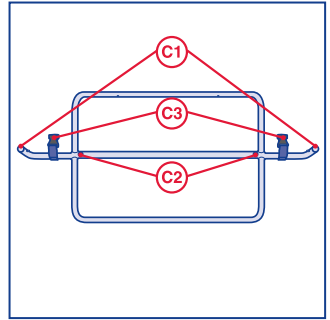
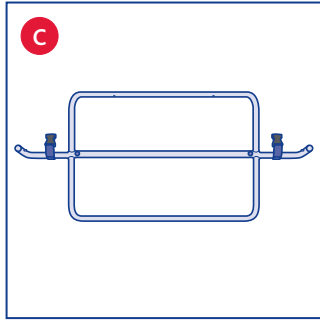
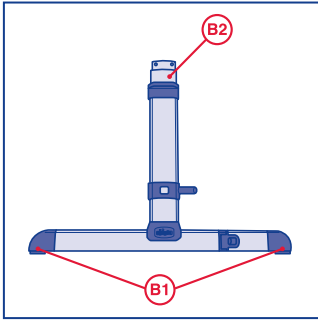
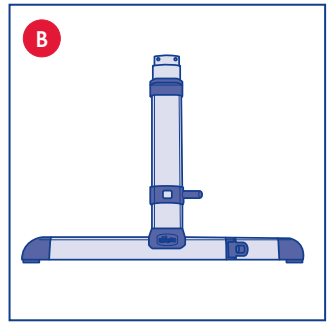
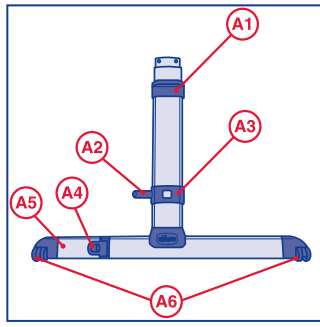
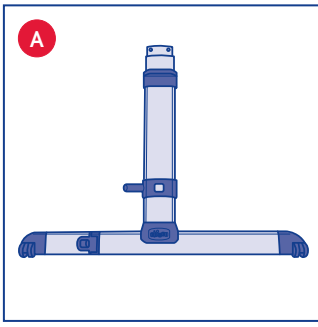


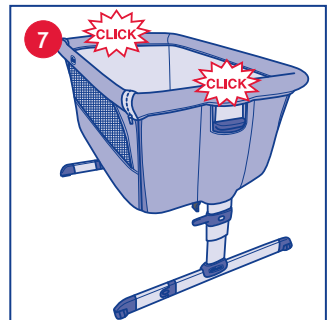
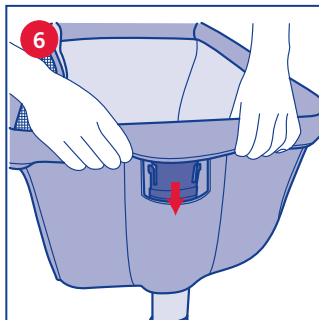
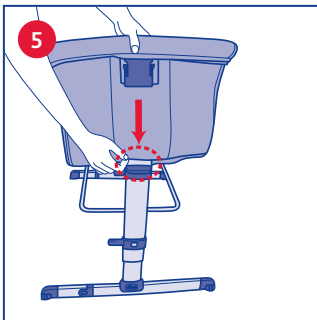
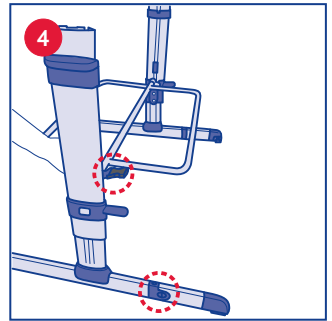
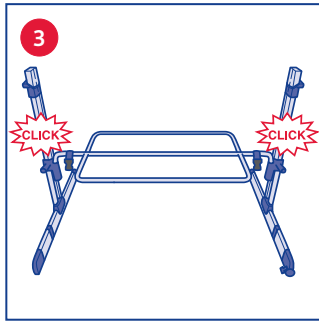
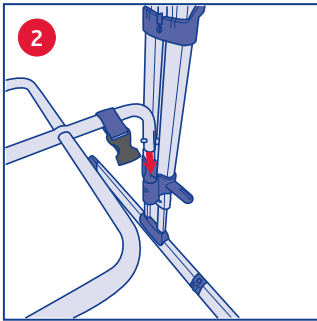
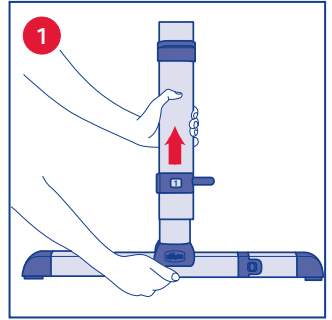
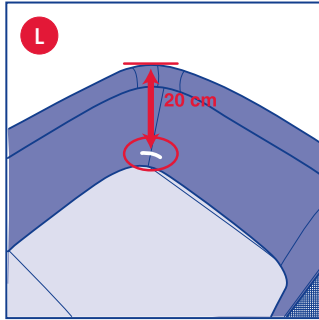
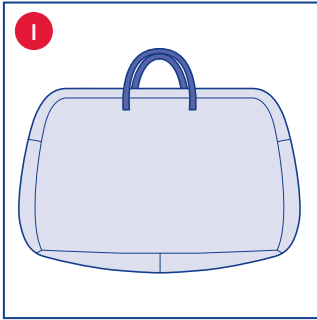
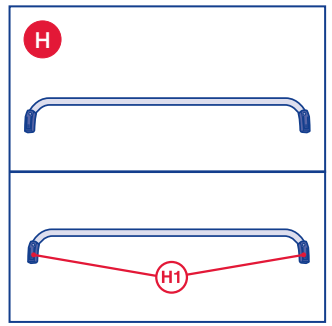
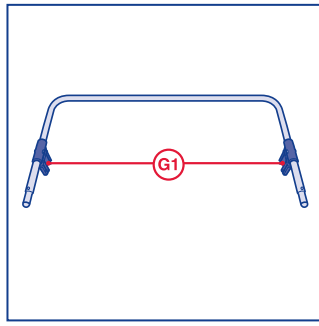
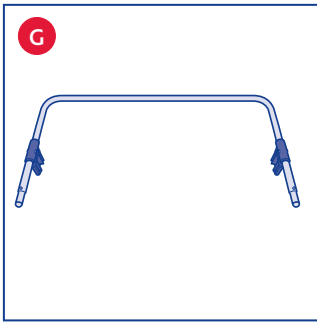
- IT** IMPORTANTE - CONSERVARE PER LA CONSULTAZIONE FUTURA – LEGGERE CON ATTENZIONE
- FR** IMPORTANT - À CONSERVER POUR CONSULTATION ULTÉRIEURE - À LIRE SOIGNEUSEMENT
- DE** WICHTIG - FÜR ZUKÜNFTIGES NACHSCHLAGEN AUFBEWAHREN-BITTE DIESE GEBRAUCHSANLEITUNG SORGFÄLTIG LESEN
- EN** IMPORTANT-RETAIN FOR FUTURE REFERENCE - READ CAREFULLY
- ES** IMPORTANTE: CONSERVELO PARA FUTURAS CONSULTAS. – LEA ATENTAMENTE
- PT** IMPORTANTE: CONSERVE-O PARA CONSULTAS FUTURAS – LEIA ATENTAMENTE
- NL** BELANGRIJK: VOOR LATERE RAADPLEGING BEWAREN – LEES DEZE GEBRUIKSAANWIJZINGEN

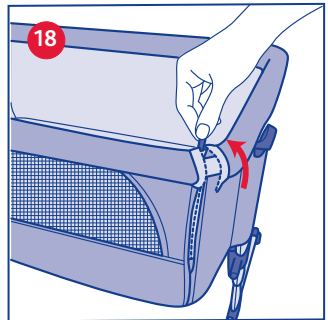
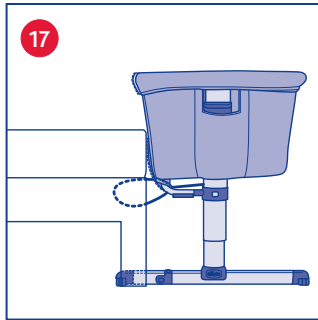
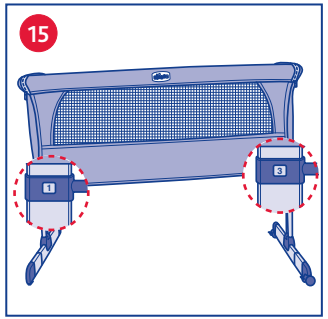
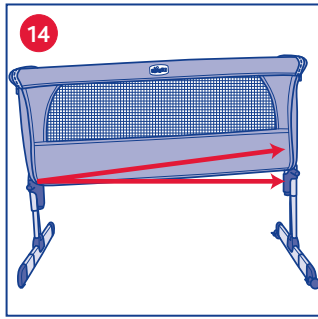
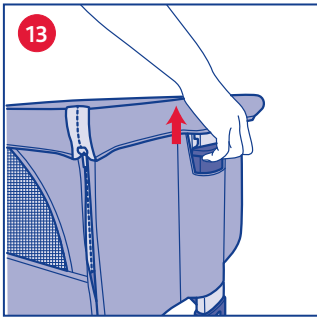
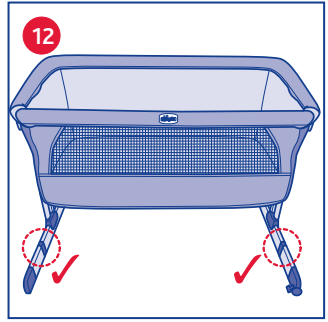
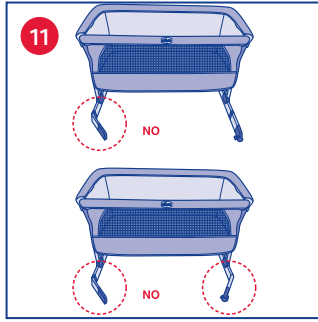
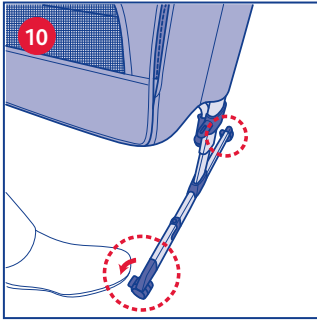
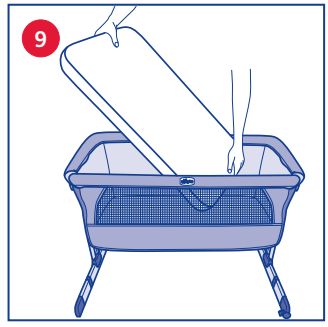
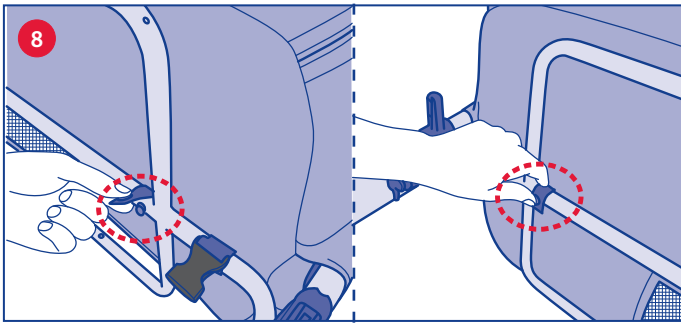
- SV** VIKTIGT: SPARA FÖR FRAMTIDA BRUK – LÄS NOGGRANT
- CZ** D LEŽITÉ: USCHOVEJTE TENTO NÁVOD PRO P ÍPADNÉ DALŠÍ POUŽITÍ!
- PL** WAŻNE: ZACHOWAĆ INSTRUKCJE NA PRZYSZŁOŚĆ JAKO ŹRÓDŁO INFORMACJI
- EL** ΣΗΜΑΝΤΙΚΟ: ΚΡΑΤΗΣΤΕ ΑΥΤΕΣ ΤΙΣ ΟΔΗΓΙΕΣ ΓΙΑ ΝΑ ΤΙΣ ΣΥΜΒΟΥΛΕΥΕΣΤΕ ΣΤΟ ΜΕΛΛΟΝ
- TR** ÖNEMLİ: BU KULLANIM TALİMATLARI İLERİDE REFERANS OLARAK KULLANMAK ÜZERE SAKLAYINIZ
- RU** ВАЖНО: СОХРАНИТЕ ЭТИ ИНСТРУКЦИИ НА БУДУЩЕЕ
- UK** ВАЖЛИВО: ЗБЕРІГАЙТЕ ІНСТРУКЦІЮ ДЛЯ ПОДАЛЬШИХ КОНСУЛЬТАЦІЙ
- BR** IMPORTANTE: CONSERVE-O PARA CONSULTAS FUTURAS - LEIA ATENTAMENTE

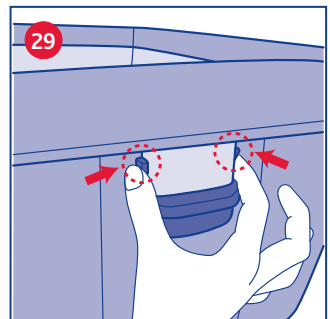
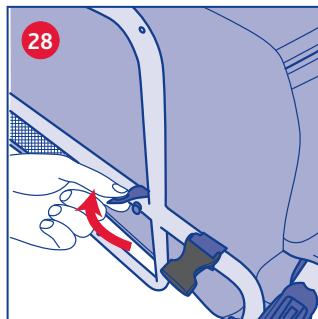
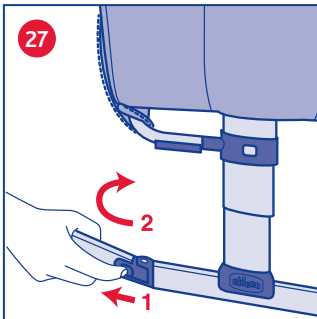
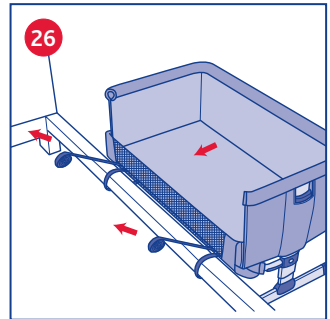
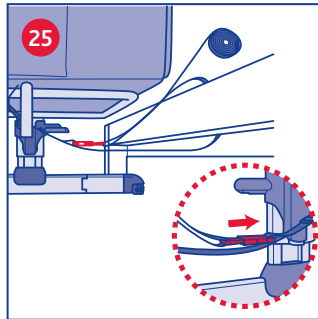
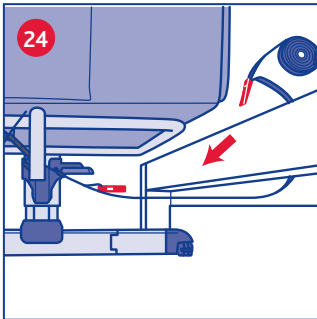
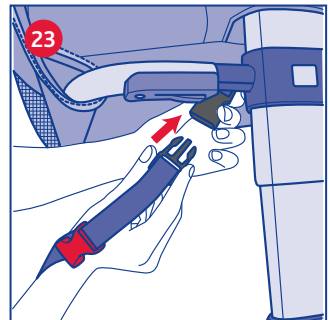
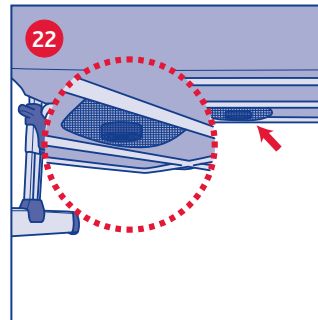
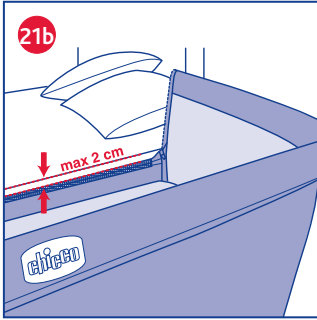
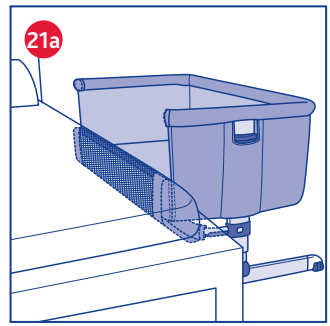
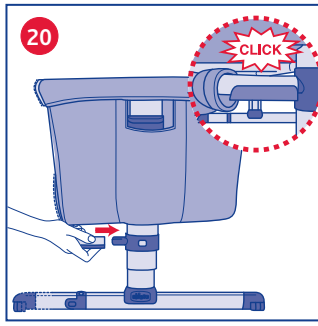
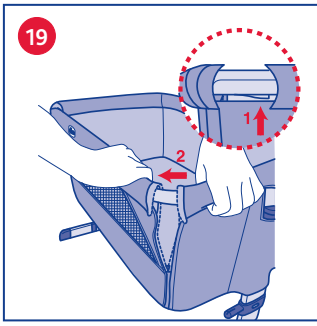
مهم: يجب الاحتفاظ بهذه التعليمات للاطلاع عليها في المستقبل

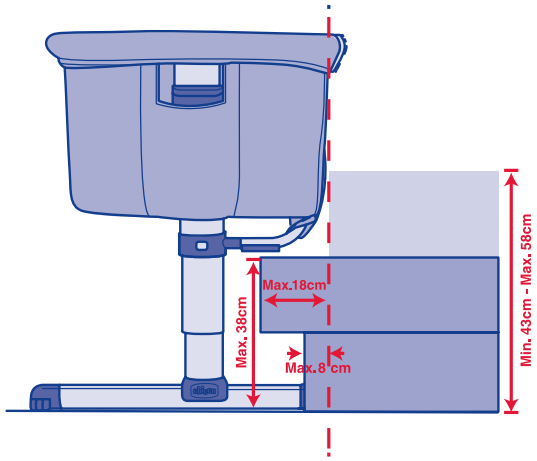
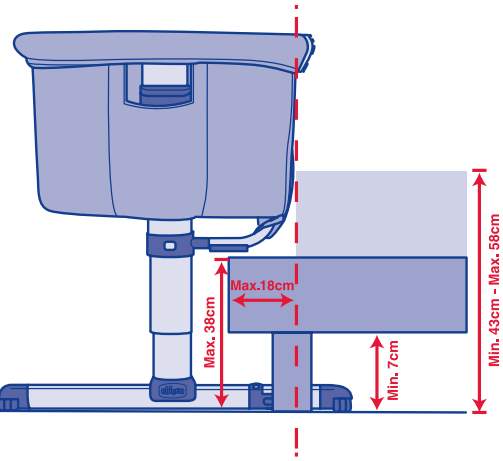
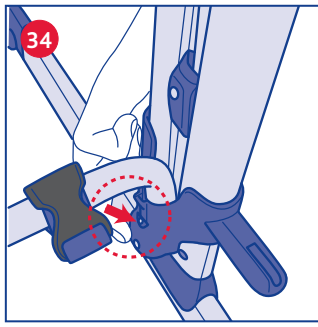
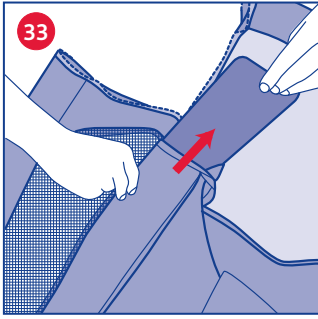
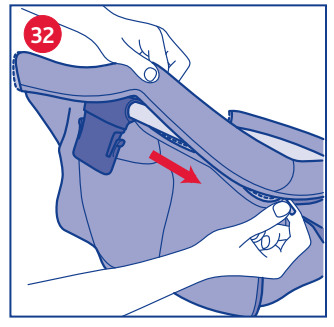
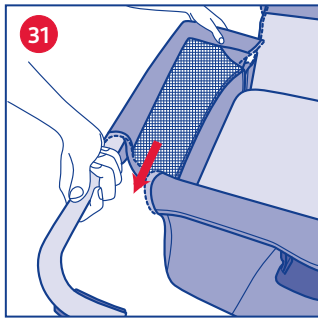
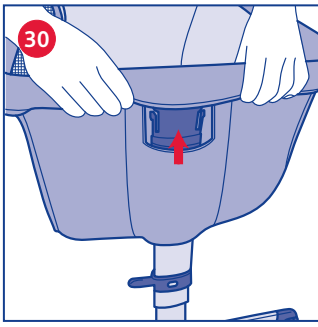
AR











IMPORTANTE - CONSERVARE PER RIFERIMENTI FUTURI - LEGGERE ATTENTAMENTE.

ATTENZIONE: PER EVITARE RISCHI DI SOFFOCAMENTO, RIMUOVERE QUESTA COPERTURA PLASTICA PRIMA DELL'USO DEL PRODOTTO. QUESTA COPERTURA PLASTICA DOVREBBE ESSERE DISTRUTTA O TENUTA LONTANA DALLA PORTATA DEI NEONATI E BAMBINI.

• **ATTENZIONE:** L'uso del prodotto è consentito ad un bambino di età compresa tra 0 - 6 mesi, sino ad un massimo di 9 kg di peso.

• **ATTENZIONE:** Quando il bambino è in grado di stare seduto, in ginocchio o tirarsi su, il prodotto non dovrebbe più essere utilizzato per questo bambino.

• **ATTENZIONE:** Non utilizzare il prodotto se qualsiasi parte è rotta, strappata o mancante.

• **ATTENZIONE:** per evitare rischi o principi d'incendio, non mettere mai il prodotto vicino a stufe elettriche, stufe a gas oppure ad altre fonti di forte calore.

• Verificare prima dell'assemblaggio che il prodotto e tutti i suoi componenti non presentino eventuali danneggiamenti dovuti al trasporto, in tal caso il prodotto non deve essere utilizzato e dovrà essere tenuto lontano dalla portata dei bambini.

• Assicurarsi che gli utilizzatori del prodotto siano a conoscenza dell'esatto funzionamento dello stesso.

• **ATTENZIONE:** Il prodotto è pronto all'uso solo quando tutti i meccanismi di bloccaggio sono inseriti. Verificare con attenzione che siano inseriti prima dell'uso.

• **ATTENZIONE:** Quando il bambino è **incustodito** nel prodotto, in "Modalità culla", assicurarsi sempre che la sponda sia rialzata e le cerniere siano completamente

chiuse.

• Quando il prodotto è in uso e soprattutto in "Modalità culla" le rotelle devono essere sempre bloccate.

• Tutte le operazioni di apertura e regolazione, fissaggio e posizionamento del prodotto devono essere effettuate esclusivamente da un adulto.

• Prima dell'uso in "Modalità Co-Sleeping (Fissaggio al letto)" verificare che il prodotto sia correttamente fissato e posizionato.

• **ATTENZIONE:** Quando il prodotto è utilizzato nella "Modalità Co-Sleeping (Fissaggio al letto)", prima di adagiare il bambino, assicurarsi che le cinghie di collegamento siano agganciate e tese correttamente, il prodotto deve essere attaccato al materasso dei genitori e non devono esser presenti fessure tra il prodotto e il materasso per adulti.

• Il prodotto deve essere sempre collocato su un piano orizzontale. Non lasciare mai il prodotto su un piano inclinato con il bambino all'interno.

• Non deve essere consentito ai bambini di giocare senza supervisione in prossimità del prodotto.

• Non utilizzare il prodotto senza il telaio.

• Tenere le cinghie di fissaggio lontane dalla portata dei bambini.

• Lo spessore del materasso deve essere tale che l'altezza verticale (superficie superiore materasso fino al bordo superiore dei lati del prodotto) sia almeno 200 mm. Non usare più di un materasso nella culla.

• Se si acquista separatamente un materassino, verificate che si adatti bene al prodotto.

• Il segno di riferimento sul lato interno del prodotto indica il massimo spessore del materasso da utilizzare.

• Non lasciare all'interno del prodotto alcun oggetto che possa ridurre la profondità.

• Non posizionare il lettino in prossimità di muri e ostacoli, per prevenire rischi di intrappolamento.

- Non lasciare all'interno del prodotto piccoli oggetti, potrebbero essere ingoiati.
- Utilizzare soltanto ricambi approvati dal costruttore. Non applicare al prodotto accessori, non forniti dal costruttore.
- Non effettuare regolazioni del prodotto con il bambino all'interno.
- Non spostare il prodotto con il bambino all'interno.
- Non utilizzare il prodotto con più di un bambino alla volta.
- Il prodotto deve essere tenuto lontano da cavi elettrici e corde: non mettere il prodotto vicino a finestre, dove corde, tende o simili potrebbero causare il soffocamento o lo strangolamento del bambino. Per evitare rischi di strangolamento, non dare al bambino e non riporre vicino al bambino oggetti muniti di corde.
- Una prolungata esposizione al sole potrebbe creare variazioni ai toni di colore del prodotto. Dopo una prolungata esposizione del prodotto alle alte temperature attendere qualche minuto prima di sistemare il bambino all'interno del prodotto.
- Quando non in uso, tenere il prodotto lontano dalla portata dei bambini.
- Tutti i raccordi devono essere sempre adeguatamente serrati; fare inoltre attenzione che non vi siano viti allentate, in cui potrebbero incastrarsi parti del corpo o dell'abbigliamento dei bambini (stringhe, collane, nastri di ciucci per neonati, ecc.), costituendo quindi il rischio di strangolamento;

COMPONENTI

- A. Supporto gambe con ruote
- B. Supporto gambe con piedini antiscivolo
- C. Struttura di supporto centrale
- D. Cinghie di fissaggio
- E. Rivestimento tessile
- F. Materasso sfoderabile
- G. Struttura tubolare superiore
- H. Struttura tubolare superiore removibile
- I. Borsa

- A1) Tasto regolazione altezza
- A2) Supporto struttura removibile

- A3) Indicatore altezza
- A4) Pulsante sblocco rotazione piedi
- A5) Piedi snodabili
- A6) Ruote con freno
- B1) Piedini antiscivolo
- B2) Aggancio struttura di supporto centrale
- C1) Perno di aggancio
- C2) Bottone di fissaggio rivestimento tessile
- C3) Fibbie grigie di fissaggio
- D1) Fibbie rosse di ancoraggio
- E1) Nastro con clip
- E2) Tasca
- E3) Zip svestizione tessile
- E4) Zip apertura co-sleeping
- E5) Finestra in rete
- E6) Spondina laterale di contenimento
- G1) Aggancio gambe
- H1) Pulsante sgancio tubolare removibile
- L) Limite massimo altezza materasso

MONTAGGIO DELLA CULLA

1. Impugnare il supporto gambe facendo scorrere verso l'alto il tubolare esterno fino ad udire il CLICK di bloccaggio nella prima posizione (fig. 1). Ripetere la medesima operazione con l'altro supporto gambe.
2. Agganciare la struttura di supporto centrale alle 2 gambe come illustrato in figura 2. Il CLICK del perno indica il corretto aggancio della struttura (fig. 4). **ATTENZIONE:** rivolgere le fibbie grigie dallo stesso lato dei piedini snodabili (fig. 4).
3. Montare la struttura superiore e il tessile alle gambe facendo prima scorrere il tubolare della gamba all'interno della tasca laterale del tessile (fig. 5). Eseguire l'operazione su entrambi i lati.
4. Fissare successivamente la struttura superiore alle gambe inserendo l'apposito supporto plastico come illustrato in figura 6. Spingere verso il basso fino ad udire il CLICK di avvenuto aggancio (fig. 7). Eseguire l'operazione su entrambi i lati.
5. Fissare il rivestimento tessile alla struttura centrale agganciando i 2 nastri con clip posti nella parte inferiore del rivestimento (fig. 8).
6. Posizionare il materasso sul fondo della culla (fig. 9).
7. Bloccare le 2 ruote della culla abbassando le leve che azionano i freni (fig. 10).

A questo punto la culla è pronta per essere utilizzata. **ATTENZIONE:** verificare che tutti gli agganci siano correttamente innestati e che le zip siano chiuse e bloccate fino a fine corsa. **ATTENZIONE:** non utilizzare la culla con i piedi snodabili parzialmente o totalmente ruotati o sbloccati (fig. 11). La posizione di utilizzo corretta è illustrata in figura 12. In caso di urto accidentale contro i piedini snodabili, riportarli in posizione corretta sollevando leggermente la culla.

REGOLAZIONE DELL'ALTEZZA DELLA CULLA

È possibile regolare l'altezza della culla in differenti posizioni. Per regolare l'altezza tirare verso l'alto il pulsante di regolazione e sollevare la culla fino alla posizione desiderata (fig. 13). Ripetere l'operazione sul lato opposto.

È possibile inclinare leggermente la base della culla regolando le 2 gambe a differenti altezze (fig. 14). **ATTENZIONE:** è consentito inclinare la culla con uno scarto massimo di 2 posizioni tra una gamba e l'altra (esempio: gamba destra in posizione 3 e gamba sinistra in posizione 1, vedi fig. 15). **ATTENZIONE:** la testa del bambino deve sempre essere posizionata sul lato maggiormente sollevato (fig. 16).

MODALITÀ CO-SLEEPING (FISSAGGIO AL LETTO)

È possibile agganciare la culla al letto dei genitori (modalità co-sleeping). **ATTENZIONE – IMPORTANTE PER LA SICUREZZA**

DEL VOSTRO BAMBINO: questa modalità è consentita solo con le tipologie di letto che permettono di rispettare tutte le condizioni descritte in questo paragrafo.

In particolare la spondina della culla deve sempre essere accostata al materasso dei genitori e il materasso dei genitori deve essere sempre il più allineato possibile rispetto all'altezza della spondina di contenimento della culla (vedi fig. 17). Inoltre la culla deve poter essere saldamente ancorata alla struttura del letto dei genitori o al supporto del materasso (rete o doghe). **ATTENZIONE:** verificare che la struttura della culla in modalità co-sleeping non sia in interferenza con il letto dei genitori.

ATTENZIONE: Durante l'utilizzo, assicuratevi che le lenzuola, coperte, ecc. non invadano lo spazio della culla.

8. Aprire il lato della culla con finestra servendosi delle zip laterali portandole fino a fine corsa (fig. 18).

9. Successivamente premere il pulsante di sgancio del tubolare removibile e sfilarlo parzialmente prima da un lato e poi dall'altro (fig. 19). Una volta effettuata l'operazione su entrambi i lati sfilare il tubolare e agganciarlo alle gambe della struttura servendosi degli appositi supporti (fig. 20). **ATTENZIONE:** utilizzare la culla con il tubolare abbassato solo in modalità co-sleeping.

10. Accostare la culla al letto dei genitori e verificare l'altezza della culla rispetto al materasso dei genitori. **ATTENZIONE:** l'altezza del materasso dei genitori deve sempre essere maggiore a quella della spondina laterale di contenimento della culla (fig. 21). **ATTENZIONE:** in modalità co-sleeping le 2 gambe della culla devono sempre essere regolate alla stessa altezza.

11. Per agganciare la culla al letto dei genitori (modalità co-sleeping) utilizzare la coppia di cinghie fornite in dotazione. Le cinghie si trovano nella tasca inferiore del rivestimento tessile (fig. 22).

12. Agganciare le fibbie grigie sotto al rivestimento tessile su ambo i lati. Porre attenzione affinché le fibbie rosse sia posizionata sopra il nastro della cinghia come illustrato in figura 23.

13. Successivamente far passare dal basso verso l'alto la cinghia attorno alla struttura del letto dei genitori (fig. 24) e agganciare la fibbia rossa per formare un cappio (fig. 25). Ripetere l'operazione anche sull'altro lato. Per un'installazione più agevole, durante l'aggancio delle fibbie, si suggerisce di tenere la culla leggermente distanziata dal letto dei genitori.

14. Accostare a questo punto la culla al letto dei genitori e stringere il cappio tirando energicamente le cinghie (fig. 26). Effettuare l'operazione prima da un lato e poi dall'altro, aggiustando le cinghie fino a quando la culla sarà saldamente a contatto con il materasso dei genitori. **ATTENZIONE:** prima di ogni utilizzo verificare sempre che tra il materasso dei genitori e la spondina della culla non vi sia alcuno spazio. Agire altrimenti sulle cinghie tirandole energicamente fino a ripristinare la condizione consentita.

15. Riporre la porzione di cinghie in eccesso all'interno della tasca posta sul fondo del rivestimento tessile.

16. Bloccare le ruote della culla come descritto al punto 7.

Se durante le operazioni di fissaggio della culla al letto dei genitori non è possibile infilare i piedi della culla sotto al letto dei genitori, è possibile ugualmente agganciare la culla seguendo le operazioni descritte nei punti precedenti ruotando, in aggiunta, i piedi snodabili durante l'accostamento della culla al letto.

Per ruotare i piedi tirare il pulsante di sblocco della rotazione e ruotare con una mano i piedi della culla verso l'interno (fig. 27). **ATTENZIONE:** L'utilizzo del prodotto è consentito solo con letti e/o materassi con i lati retti. E' vietato l'utilizzo del prodotto con letti e/o materassi rotondi, materassi ad acqua.

ATTENZIONE: Quando il prodotto è utilizzato in "Modalità Co-Sleeping (Fissaggio al letto)", deve essere sempre montato in corrispondenza del lato lungo di accesso al letto. NON

installare il prodotto ai piedi o in testa ai letti.

CONSIGLI DI MANTENIMENTO

La culla e il materassino hanno un rivestimento in tessuto resistente, completamente sfoderabile e lavabile.

Le attività di vestizione / svestizione devono essere svolte esclusivamente da un adulto. Verificare regolarmente lo stato d'usura del prodotto e la presenza di eventuali rotture. In caso di danneggiamenti non utilizzarlo e tenerlo fuori dalla portata dei bambini.

Per il lavaggio dei tessuti seguire attentamente le istruzioni indicate sull'etichetta.

Per la pulizia non utilizzare solventi, prodotti abrasivi o troppo aggressivi.



Lavare a mano in acqua fredda



Non candeggiare



Non asciugare meccanicamente



Non stirare



Non lavare a secco

Dopo ogni lavaggio verificare la resistenza di tessuto e cuciture. **ATTENZIONE:** Durante le operazioni di svestizione e/o vestizione, maneggiare con cura la parte tessile per evitare rotture o danneggiamenti accidentali.

ATTENZIONE: Le operazioni di svestizione e vestizione potrebbero richiedere alcuni minuti e devono essere eseguite da un adulto.

RIFACIMENTO DEL LETTO

È possibile sganciare la culla dal letto dei genitori per agevolare il rifacimento quotidiano del letto. Per fare ciò è sufficiente sganciare le fibbie grigie poste al di sotto del rivestimento tessile.

Nel riagganciare la culla al letto dei genitori, tirare nuovamente le cinghie per garantire che la culla sia correttamente e saldamente agganciata al letto dei genitori. Porre attenzione affinché tutti i punti descritti in precedenza nel paragrafo "Modalità co-sleeping (fissaggio al letto)" siano rispettati.

SFODERABILITÀ

17. Rimuovere il materassino e sganciare i bottoni sulla parte inferiore della struttura tessile (fig. 28).

18. Premere i pulsanti posti sull'aggancio delle gambe (fig. 29) e tirare verso l'alto la struttura tubolare superiore, sfilando dalle gambe il rivestimento tessile (fig. 30). Effettuare queste operazioni su entrambi i lati.

19. Aprire le zip laterali poste sul lato della finestra e premere i pulsanti di sgancio del tubolare superiore removibile come spiegato nel paragrafo "Modalità co-sleeping (fissaggio al letto)". Successivamente sfilare il tubolare superiore removibile (fig. 31), prestando attenzione a non danneggiare la parte interna del rivestimento.

20. Aprire la zip posta sul bordo superiore della culla e sfilare completamente il rivestimento tessile (fig. 32).

21. Rimuovere il supporto rigido della spondina (fig. 33).

SMONTAGGIO DELLA CULLA

È possibile smontare completamente la culla per riporla nella borsa di serie fornita con il prodotto. Per smontare la culla ripetere le operazioni descritte ai punti 17-18 nel paragrafo "Sfoderabilità". Successivamente sganciare la struttura di supporto centrale premendo i perni di aggancio su entrambe le gambe della culla (fig. 34).

IMPORTANT - À CONSERVER POUR CONSULTATION ULTÉRIEURE - À LIRE SOI-MÊME.

AVERTISSEMENT: AFIN D'ÉVITER TOUT DANGER D'ÉTOUFFEMENT, ENLEVER LA PROTECTION PLASTIQUE AVANT D'UTILISER CET ARTICLE. IL CONVIENT DE DÉTRUIRE OU RANGER CE REVÊTEMENT HORS DE LA PORTÉE DES BÉBÉS ET DES ENFANTS.

• **AVERTISSEMENT:** Le produit est conçu pour des enfants de 0 à 6 mois, pesant au maximum 9 kg.

• **AVERTISSEMENT:** Lorsqu'un enfant peut s'asseoir, s'agenouiller ou se lever tout seul, le produit ne doit plus être utilisé pour cet enfant.

• **AVERTISSEMENT:** Le produit ne doit pas être utilisé si une pièce quelconque est cassée, déchirée ou manquante.

• **AVERTISSEMENT:** Pour éviter tout risque ou début d'incendie, ne jamais placer le produit à proximité d'appareils de chauffage électriques, d'appareils de chauffage à gaz ou d'autres sources de forte chaleur.

• Avant l'assemblage, vérifier que le produit et tous ses éléments ne sont pas endommagés suite au transport ; si c'est le cas, le produit ne doit pas être utilisé et il devra être tenu hors de la portée des enfants.

• Vérifier que les utilisateurs du produit connaissent son fonctionnement exact.

• **AVERTISSEMENT:** Le produit ne peut être utilisé que lorsque tous les mécanismes de blocage sont enclenchés. Vérifier attentivement qu'ils le sont avant l'utilisation.

• **AVERTISSEMENT:** Lorsque bébé est installé en « Mode berceau », toujours vérifier que le bord du lit est remonté et que les fermetures éclair sont complètement fermées.

• Lorsque le produit est utilisé, surtout en « Mode berceau », les roulettes doivent

toujours être bloquées.

• Toutes les opérations d'ouverture et de réglage, de fixation et de positionnement du produit doivent être effectuées exclusivement par un adulte.

• Avant d'utiliser le produit en « Mode Co-sleeping (Fixation au lit) », vérifier qu'il est fixé et positionné correctement.

• **AVERTISSEMENT:** Lorsque le produit est utilisé en « Mode Co-sleeping (Fixation au lit) », avant d'installer bébé, vérifier que les sangles de liaison sont accrochées et tendues correctement ; le produit doit être collé au matelas des parents et aucune fente ne doit être présente entre le produit et le matelas des parents.

• Le produit doit toujours être placé sur un plan horizontal. Ne jamais laisser le produit sur un plan incliné avec l'enfant dedans.

• Les enfants ne doivent pas jouer à proximité du produit sans surveillance.

• Ne pas utiliser le berceau sans cadre.

• Conserver les sangles de fixation hors de portée des enfants.

• L'épaisseur du matelas doit être telle que la hauteur verticale (surface supérieure du matelas jusqu'au bord supérieur des côtés du produit) soit d'au moins 200 mm. Ne pas mettre plus d'un matelas dans le berceau.

• Si le matelas est acheté séparément, vérifier qu'il est adapté au produit.

• Le signe de référence situé sur le côté à l'intérieur du produit indique l'épaisseur maximum du matelas à utiliser.

• Ne laisser aucun objet dans le produit pouvant réduire sa profondeur.

• Ne pas placer le lit à proximité de murs et d'obstacles, pour pouvoir circuler librement autour du lit.

• Ne pas laisser de petits objets pouvant être avalés dans le produit.

• N'utiliser que des pièces de rechange approuvées par le fabricant. Ne pas utiliser avec le produits des accessoires non fournis par le fabricant.

- Ne pas régler le produit lorsque l'enfant est dedans.
- Ne pas déplacer le produit lorsque l'enfant est dedans.
- Ne pas utiliser le produit avec plus d'un enfant à la fois.
- Le produit doit être éloigné de câbles électriques et de cordes : ne pas placer le produit près de fenêtres, où des cordes, des rideaux ou d'autres éléments similaires pourraient étouffer ou étrangler l'enfant. Pour éviter tout risque d'étranglement, ne pas donner à l'enfant et ne pas placer près de lui des objets munis de cordes.
- Une exposition prolongée du produit au soleil pourrait le décolorer. Après une exposition prolongée du produit à de fortes températures, attendre quelques minutes avant d'y installer l'enfant.
- Quand il n'est pas utilisé, garder le produit hors de la portée des enfants.
- Tous les raccords doivent toujours être serrés de manière appropriée; faire également attention à ce qu'il n'y ait pas de vis desserrées dans lesquelles pourraient se coincer des parties du corps ou de vêtements des enfants (sangles, colliers, rubans de sucettes pour nouveau-nés, etc.), et donc susceptibles de représenter un risque d'étranglement.

ÉLÉMENTS

- A. Support des jambes à roulettes
- B. Support des jambes munies de pieds horizontaux antidérapants
- C. Structure de support centrale
- D. Sangles de fixation
- E. Revêtement textile
- F. Matelas déhoussable
- G. Structure tubulaire supérieure
- H. Structure tubulaire supérieure amovible
- I. Sac

- A1) Bouton de réglage pour ajuster la hauteur
- A2) Support de la structure amovible
- A3) Indicateur de hauteur
- A4) Bouton de déblocage de l'articulation des pieds horizontaux
- A5) Pieds articulés
- A6) Roulettes à frein
- B1) Pieds antidérapants
- B2) Fixation de la structure de support centrale
- C1) Pivots de fixation
- C2) Bouton de fixation du revêtement textile
- C3) Boucles grises de fixation

- D1) Boucles rouges de fixation
- E1) Attache à bouton pression
- E2) Poche de rangement des sangles
- E3) Fermeture éclair de déhoussage
- E4) Fermeture éclair pour ouvrir le côté doté de la fenêtre en filet (mode co-sleeping)
- E5) Fenêtre en filet
- E6) Petit bord latéral de maintien
- G1) Fixation des jambes
- H1) Bouton de décrochage tubulaire amovible
- L) Limite maximum de la hauteur du matelas

MONTAGE DU BERCEAU

1. Saisir le support des jambes en faisant coulisser le tube externe vers le haut jusqu'au déclat de blocage dans la première position (fig. 1). Répéter l'opération de l'autre côté.
2. Fixer la structure de support centrale aux 2 jambes comme sur la figure 2. Le déclat du pivot indique que la structure est fixée correctement (fig. 4). **AVERTISSEMENT** : mettre les boucles grises du même côté que les pieds articulés (fig. 4).
3. Installer la structure supérieure recouverte de tissu aux jambes en faisant tout d'abord coulisser le tube de la jambe à l'intérieur de la poche latérale en tissu (fig. 5). Effectuer cette opération des deux côtés.
4. Fixer ensuite la structure supérieure aux jambes en introduisant le support en plastique prévu à cet effet comme sur la figure 6. Pousser vers le bas jusqu'au déclat de fixation (fig. 7). Effectuer cette opération des deux côtés.
5. Fixer le revêtement textile à la structure centrale en accrochant les 2 attaches à l'aide des clips situés dans le bas du revêtement (fig. 8).
6. Placer le matelas au fond du berceau (fig. 9).
7. Bloquer les 2 roulettes du berceau en baissant les leviers qui actionnent les freins (fig. 10).

Le berceau peut maintenant être utilisé. **AVERTISSEMENT**: vérifier que toutes les fixations sont correctement enclenchées et que les fermetures éclair sont fermées et bloquées. **AVERTISSEMENT** : ne pas utiliser le berceau avec les pieds articulés partiellement ou totalement tournés ou débloqués (fig. 11). La position d'utilisation correcte est illustrée sur la figure 12. En cas de choc accidentel contre les pieds articulés, les ramener dans leur position en soulevant légèrement le berceau.

RÉGLAGE DE LA HAUTEUR DU BERCEAU

Il est possible de régler la hauteur du berceau. Il suffit de tirer le bouton de réglage vers le haut et de soulever le berceau jusqu'à la position souhaitée (fig. 13). Répéter cette opération du côté opposé.

Il est possible d'incliner légèrement la base du berceau en réglant les 2 jambes à des hauteurs différentes (fig. 14). **AVERTISSEMENT** : il est possible d'incliner le berceau mais avec un écart maximum de 2 positions entre les deux jambes (par exemple : jambe droite dans la position 3 et jambe gauche dans la position 1, voir la fig. 15). **AVERTISSEMENT** : la tête du bébé doit toujours être placée du côté le plus soulevé (fig. 16).

MODE CO-SLEEPING (FIXATION AU LIT)

Il est possible d'accrocher le berceau au lit des parents (mode co-sleeping). **AVERTISSEMENT – IMPORTANT POUR LA SÉCURITÉ DE VOTRE ENFANT** : ce mode n'est prévu que pour les types de lit qui permettent de respecter toutes les conditions décrites dans ce paragraphe.

Plus précisément, le bord du berceau doit toujours être rapproché du matelas des parents et celui-ci doit toujours être le plus aligné possible par rapport à la hauteur du bord de maintien du berceau (voir la fig. 17). De plus, le berceau doit

peuvent être fixés solidement à la structure du lit des parents ou au support du matelas (sommier ou lattes).

AVERTISSEMENT : vérifier que la structure du berceau en mode co-sleeping n'interfère pas avec le lit des parents.

AVERTISSEMENT : Pendant l'utilisation, vérifiez qu'aucun drap, couverture, etc. n'envahit le berceau.

8. Ouvrir le côté du berceau doté d'une fenêtre en filet à l'aide des fermetures éclair latérales, jusqu'à leur butée (fig. 18).

9. Ensuite, appuyer sur le bouton de déblocage du tube amovible et l'enlever partiellement d'un côté puis de l'autre (fig. 19). Une fois cette opération effectuée des deux côtés, ôter le tube et le fixer aux jambes de la structure à l'aide des supports prévus à cet effet (fig. 20). **AVERTISSEMENT** : n'utiliser le berceau avec le tube baissé qu'en mode co-sleeping.

10. Approcher le berceau du lit des parents et vérifier sa hauteur par rapport au matelas des parents. **AVERTISSEMENT** : la hauteur du matelas des parents doit toujours être supérieure à celle du bord latéral de maintien du berceau (fig. 21). **AVERTISSEMENT** : en mode co-sleeping, les 2 jambes du berceau doivent toujours être réglées à la même hauteur.

11. Pour fixer le berceau au lit des parents (mode co-sleeping), utiliser les deux sangles fournies. Les sangles se trouvent dans la poche située sous le revêtement textile (fig. 22).

12. Accrocher les boucles grises sous le revêtement textile des deux côtés. Veiller à ce que les boucles rouges soient placées au-dessus de l'attache de la sangle comme sur la figure 23.

13. Ensuite, faire passer la sangle autour de la structure du lit des parents de bas en haut (fig. 24) et accrocher la boucle rouge pour former une boucle (fig. 25). Répéter l'opération de l'autre côté. Pour faciliter l'installation, il est conseillé d'écarter légèrement le berceau du lit des parents pendant la fixation des boucles.

14. Approcher maintenant le berceau du lit des parents et serrer la boucle en tirant fortement sur les sangles (fig. 26). Effectuer cette opération d'un côté puis de l'autre, en ajustant les sangles jusqu'à ce que le berceau soit bien en contact avec le matelas des parents. **AVERTISSEMENT** : avant chaque utilisation, toujours vérifier qu'il n'y a pas d'espace entre le matelas des parents et le bord du berceau. Dans le cas contraire, tirer fortement sur les sangles pour rétablir une condition idéale.

15. Ranger la portion de sangles en excès dans la poche située sous le revêtement textile.

16. Bloquer les roulettes du berceau comme au point 7.

Pendant les opérations de fixation du berceau au lit des parents, s'il n'est pas possible d'enfiler les pieds du berceau sous le lit des parents, il est tout de même possible d'accrocher le berceau en suivant les opérations décrites précédemment et en tournant en plus les pieds articulés à mesure que vous approchez le berceau du lit.

Pour tourner les pieds, tirer sur le bouton de déblocage de la rotation et tourner d'une main les pieds du berceau vers l'intérieur (fig. 27).

AVERTISSEMENT : Le produit ne peut être utilisé qu'avec des lits et/ou des matelas à bords droits. Il est interdit d'utiliser le produit avec des lits et/ou des matelas ronds, des matelas à eau.

AVERTISSEMENT : Lorsque le produit est utilisé en « Mode co-sleeping » (Fixation au lit), il doit toujours être installé au niveau d'un des côtés du lit. NE PAS installer le produit au pied ou à la tête du lit.

CONSEILS D'ENTRETIEN

Le berceau et le matelas sont recouverts d'un tissu résistant, complètement amovible et lavable.

Les activités d'enfilage du revêtement/de déhousseage doivent être effectuées exclusivement par un adulte. Vérifier régulièrement l'état d'usure du produit et la présence éventuelle d'endommagements. Si c'est le cas, ne pas l'utiliser et le garder hors de portée des enfants.

Pour le lavage des tissus, suivre attentivement les instructions de l'étiquette.

Pour le nettoyage, ne pas utiliser de solvants, de produits abrasifs ou trop agressifs.



Laver à la main à l'eau froide



Ne pas blanchir



Ne pas sécher en machine



Ne pas repasser



Ne pas laver à sec

Après chaque lavage, vérifier la résistance du tissu et des coutures.

AVERTISSEMENT : Pendant les opérations de déhousseage et/ou d'enfilage du revêtement, manipuler soigneusement le tissu afin d'éviter de l'endommager.

AVERTISSEMENT : Les opérations de déhousseage et d'enfilage du revêtement peuvent prendre quelques minutes et doivent être effectuées par un adulte.

COMMENT REFAIRE LE LIT

Il est possible de décrocher le berceau du lit des parents pour refaire le lit plus facilement. Il suffit de décrocher les boucles grises situées sous le revêtement en tissu.

Lorsque le berceau est rattaché au lit des parents, il faut de nouveau tirer sur les sangles pour s'assurer que le berceau est correctement accroché. Veiller à ce que tous les points décrits précédemment dans le paragraphe « Mode co-sleeping (fixation au lit) » soient respectés.

DÉHOUSSEAGE

17. Enlever le matelas et détacher les boutons situés dans le bas de la structure en tissu (fig. 28).

18. Appuyer sur les boutons situés sur la fixation des jambes (fig. 29) et tirer la structure tubulaire supérieure vers le haut, en ôtant le revêtement des jambes (fig. 30). Effectuer ces opérations des deux côtés.

19. Ouvrir les fermetures éclair latérales situées sur le côté de la fenêtre et appuyer sur les boutons de décrochage du tube supérieur amovible en suivant les indications du paragraphe « Mode co-sleeping (fixation au lit) ». Ensuite, ôter le tube supérieur amovible (fig. 31) en veillant à ne pas endommager l'intérieur du revêtement.

20. Ouvrir la fermeture éclair située sur le bord supérieur du berceau et enlever complètement le revêtement (fig. 32).

21. Enlever le support rigide du bord du lit (fig. 33).

DÉMONTAGE DU BERCEAU

Il est possible de démonter complètement le berceau pour le remettre dans le sac fourni avec le produit. Pour démonter le berceau, répéter les opérations des points 17-18 du paragraphe « Déhousseage ». Ensuite, décrocher la structure de support centrale en appuyant sur les pivots de fixation situés sur les deux jambes du berceau (fig. 34).

DE BEISTELLBETT NEXT2ME

WICHTIG - BITTE DIESE
GEBRAUCHSANLEITUNG SORGFÄLTIG
LESEN UND FÜR ZUKÜNFTIGES
NACHSCHLAGEN AUFBEWAHREN

WARNUNG: VOR DEM GEBRAUCH
EVENTUELLE POLYBEUTEL UND
ALLE ELEMENTE, DIE TEIL DER
PRODUKTVERPACKUNG SIND,
ABNEHMEN UND ENTSORGEN ODER AUF
JEDEN FALL VON KINDERN FERNHALTEN.

· **WARNUNG:** Dieses Beistellbettchen ist für ein Kind im Alter von 0 bis 6 Monaten und mit einem Gewicht bis höchstens 9 kg bestimmt.

· **WARNUNG:** Wenn das Kind selbstständig sitzen, knien oder sich hochziehen kann, sollte das Bettchen nicht mehr verwendet werden.

· **WARNUNG:** Das Bettchen nicht verwenden, wenn Teile gebrochen, zerrissen oder verloren gegangen sind.

· **WARNUNG:** Um Brandgefahr zu vermeiden, das Bettchen niemals in der Nähe von Heizöfen, Gasöfen oder anderen starken Wärmequellen aufstellen.

· Vor dem Zusammenbau prüfen, ob das Produkt und seine Komponenten keine Transportschäden aufweisen. In Falle einer Beschädigung darf das Produkt nicht benutzt werden und ist von Kindern fernzuhalten.

· Vergewissern Sie sich, dass auch andere Benutzer des Produkts dessen richtige Funktionsweise kennen.

· **WARNUNG:** Das Produkt ist erst gebrauchsbereit, wenn alle Verriegelungen eingefügt sind. Stellen Sie vor dem Gebrauch sicher, dass sie eingefügt sind.

· **WARNUNG:** Wenn das Kind unbewacht im "Modus Wiege" im Bettchen liegt, stets sicherstellen, dass das Seitenteil angehoben und die Reißverschlüsse ganz geschlossen sind.

· Wenn das Produkt vorwiegend im "Modus

Wiege" verwendet wird, müssen die Rollen stets blockiert sein.

· Das Produkt darf ausschließlich von einem Erwachsenen eingestellt, befestigt und aufgestellt werden.

· Vor dem Gebrauch im "Modus Co-Sleeping (Befestigung als Beistellbettchen am Elternbett)" sicherstellen, dass das Produkt korrekt befestigt und aufgestellt ist.

· **WARNUNG:** Wenn das Produkt im "Modus Co-Sleeping (Befestigung am Elternbett)" verwendet wird, bevor man das Kind hineinlegt sicherstellen, dass die Verbindungsgurte befestigt und korrekt gespannt sind. Das Produkt muss an der Elternmatratze anliegen und es dürfen keine Ritze zwischen dem Beistellbettchen und der Elternmatratze vorhanden sein.

· Das Produkt muss stets auf einer waagerechten Fläche aufgestellt werden. Lassen Sie das Bettchen mit dem Kind darin niemals auf einer schrägen Fläche stehen.

· Lassen Sie niemals Kinder in der Nähe des Bettchens unbeaufsichtigt spielen.

· Das Bettchen darf ohne Gestell keinesfalls verwendet werden.

· Die Befestigungsgurte von Kindern fernhalten.

· Die Matratze darf höchstens so dick sein, dass die senkrechte Höhe (von der Oberfläche der Matratze bis zum oberen Rand des Produkts) mindestens 200 mm beträgt. Nicht mehr als eine Matratze in der Wiege verwenden.

· Wenn man eine Matratze getrennt kauft, sicherstellen, dass sie für das Bettchen geeignet ist.

· Das Bezugszeichen auf der Innenseite des Produkts zeigt die maximale Dicke der einzusetzenden Matratze an.

· Keine Gegenstände im Bettchen lassen, die dessen Tiefe verringern könnten.

· Stellen Sie das Bettchen nicht in der Nähe von Wänden und Hindernissen auf, um jede Gefahr des Verfangens zu vermeiden.

· Lassen Sie im Inneren des Bettchens kei-

ne kleinen Gegenstände zurück, die verschluckt werden könnten.

- Nur vom Hersteller genehmigte Ersatzteile verwenden. Kein Zubehör am Produkt anbringen, das nicht vom Hersteller geliefert ist.
- Keine Einstellungen am Produkt durchführen, wenn sich das Kind darin befindet.
- Das Produkt nicht verstellen, wenn sich das Kind darin befindet.
- Das Beistellbettchen ist für 1 Kind ausgelegt.
- Das Produkt muss von Stromkabeln und Kordeln ferngehalten werden: Stellen Sie das Produkt nicht in der Nähe von Fenstern auf, wo Kordeln, Vorhänge oder ähnliches eine Erstickungs- oder Erdrosselungsgefahr für das Kind darstellen könnten. Geben Sie dem Kind keine Gegenstände mit Kordeln und legen Sie diese auch nicht in seine Nähe, um eine Erdrosselungsgefahr zu vermeiden.
- Wenn das Produkt lange der Sonne ausgesetzt wird, könnten sich dadurch seine Farbtöne ändern. Nachdem das Produkt längere Zeit hohen Temperaturen ausgesetzt war, sollte man einige Minuten warten, bevor man das Kind hineinlegt.
- Wenn das Bettchen nicht verwendet wird, dieses außer Reichweite von Kindern aufbewahren.
- Alle Verbindungsteile müssen immer richtig festgezogen sein. Es dürfen keine Schrauben locker sein, da das Kind mit seinem Körper oder seiner Kleidung (z.B. Kordeln, Halsbänder oder Bänder für Schnuller) daran hängen bleiben könnte, wodurch die Gefahr einer Strangulierung bestünde.

BESTANDTEILE

- A. Beinstütze mit Rädern
- B. Beinstütze mit rutschfesten Füßen
- C. Mittleres Stützgestell
- D. Befestigungsgurte
- E. Stoffbezug
- F. Abziehbare Matratze
- G. Oberes Rohrgestell
- H. Abnehmbares oberes Rohr
- I. Tasche

- A1) Höheneinstelltaste
- A2) Halterung abnehmbares Gestell
- A3) Höhenanzeige

- A4) Entriegelungstaste Drehung der Füße
- A5) Gelenkfüße
- A6) Räder mit Bremse
- B1) Rutschfeste Füße
- B2) Befestigung mittleres Stützgestell
- C1) Befestigungsstift
- C2) Befestigungsknopf Stoffbezug
- C3) Graue Verschlussschnallen
- D1) Rote Befestigungsschnallen
- E1) Band mit Clip
- E2) Tasche
- E3) Reißverschluss zum Abziehen des Stoffbezugs
- E4) Reißverschluss zum Öffnen für Modus "Co-Sleeping"
- E5) Netzfenster
- E6) Seitenteil
- G1) Befestigung Beine
- H1) Entriegelungstaste abnehmbares Rohr
- L) Maximale Matratzenhöhe

MONTAGE DES BEISTELLBETTCHENS

1. Die Beinstütze greifen, indem man das äußere Rohr nach oben gleiten lässt, bis es mit einem KLICK in der ersten Position einrastet (Abb. 1). An der anderen Beinstütze genauso vorgehen.
2. Das mittlere Stützgestell an den 2 Beinen befestigen, wie in Abbildung 2 gezeigt. Der KLICK des Stifts zeigt das korrekte Einrasten des Gestells an (Abb. 4). **WARNUNG:** Die grauen Schnallen zur gleichen Seite der Gelenkfüße ausrichten (Abb. 4).
3. Das obere Gestell und den Stoff an den Beinen montieren, indem man zuerst das Rohr des Beins in die seitliche Tasche des Stoffs einfügt (Abb. 5). Diesen Arbeitsgang auf beiden Seiten ausführen.
4. Daraufhin das obere Gestell an den Beinen befestigen, indem man die spezielle Kunststoffstütze wie in Abbildung 6 gezeigt einfügt. Nach unten drücken, bis sie mit einem KLICK einrastet (Abb. 7). Diesen Arbeitsgang auf beiden Seiten ausführen.
5. Den Stoffbezug an das mittlere Gestell befestigen, indem man die 2 Bänder mit Clip im unteren Teil der Verkleidung befestigt (Abb. 8).
6. Die Matratze auf den Boden des Bettchens legen (Abb. 9).
7. Die 2 Räder des Bettchens blockieren, indem man die Hebel zur Betätigung der Bremsen nach unten drückt (Abb. 10). Nun ist das Bettchen gebrauchsbereit. **WARNUNG:** Versichern Sie sich, dass alle Befestigungen korrekt eingerastet und die Reißverschlüsse geschlossen und am Anschlag blockiert sind. **WARNUNG:** Das Bettchen nicht mit teilweise oder ganz gedrehten bzw. entriegelten Gelenkfüßen verwenden (Abb. 11). Die korrekte Gebrauchsposition ist auf Abbildung 12 gezeigt. Falls man ungewollt gegen die Gelenkfüße stößt, diese wieder in die korrekte Position bringen, indem man das Bettchen leicht anhebt.

HÖHENEINSTELLUNG DES BEISTELLBETTCHENS

Man kann das Bettchen in verschiedenen Höhen einstellen. Um die Höhe einzustellen, die Einstelltaste nach oben ziehen und das Bettchen bis in die gewünschte Position anheben (Abb. 13). Auf der gegenüberliegenden Seite genauso vorgehen. Man kann die Basis des Bettchens leicht neigen, indem man die 2 Beine auf unterschiedliche Höhen einstellt (Abb. 14). **WARNUNG:** Das Bettchen darf mit einem Unterschied von höchstens 2 Positionen zwischen einem Bein und dem anderen geneigt werden (z.B.: rechtes Bein in Position 3 und linkes Bein in Position 1, siehe Abb. 15). **WARNUNG:** Der Kopf des Kindes muss sich stets auf der höheren Seite befinden (Abb. 16).

MODUS CO-SLEEPING (BEFESTIGUNG AM ELTERNBETT)

Man kann das Bettchen am Elternbett befestigen (Co-Sleeping). **WARNUNG – WICHTIG FÜR DIE SICHERHEIT IHRES KINDES:** Dieser Modus ist nur bei Betten zulässig, die alle in diesem Abschnitt beschriebenen Bedingungen erfüllen. Insbesondere muss das Seitenteil des Bettchens stets an die Matratze der Eltern angenähert werden und diese muss im-

mer so gut wie möglich mit der Höhe des Seitenteils des Bettchens ausgerichtet sein (siehe Abb. 17). Außerdem muss das Bettchen fest mit dem Gestell des elterlichen Betts oder mit der Matratzenunterlage (Sprungrahmen oder Federholzrahmen) verbunden werden können.

WARNUNG: Sicherstellen, dass das Beistellbettgestell im Modus Co-Sleeping das elterliche Bett nicht überlagert.

WARNUNG: Vergewissern Sie sich während des Gebrauchs, dass das Bettzeug, Decken usw. nicht in das Bettchen gelangen.

8. Die Seite des Bettchens mit Fenster öffnen, dazu die seitlichen Reißverschlüssen bis zum Anschlag bringen (Abb. 18).

9. Daraufhin die Entriegelungstaste des abnehmbaren Rohrs drücken und dieses zuerst von der einen und dann von der anderen Seite teilweise herausziehen (Abb. 19). Nachdem dies auf beiden Seiten geschehen ist, das Rohr ganz herausziehen und mit den speziellen Haltern an den Beinen des Gestells befestigen (Abb. 20). **WARNUNG:** Das Beistellbett mit dem abgesehenen Rohr nur im Modus Co-Sleeping verwenden.

10. Das Bettchen an das elterliche Bett annähern und ihre Höhe zur Matratze der Eltern kontrollieren. **WARNUNG:** Die elterliche Matratze muss immer höher sein als das Seitenteil des Bettchens (Abb. 21). **WARNUNG:** Im Modus Co-Sleeping müssen die 2 Beine der Wiege immer auf die gleiche Höhe eingestellt sein.

11. Um das Bettchen am Bett der Eltern zu befestigen (Modus Co-Sleeping) die beiden mitgelieferten Gurte verwenden. Die Gurte befinden sich in der unteren Tasche des Stoffbezugs (Abb. 22).

12. Die grauen Schnallen unter dem Stoffbezug auf beiden Seiten festmachen. Darauf achten, dass die roten Schnallen über dem Band des Gurts positioniert sind, wie in Abbildung 23 gezeigt.

13. Daraufhin den Gurt von unten nach oben um das Gestell des Elternbetts führen (Abb. 24) und die rote Schnalle befestigen, um eine Schlinge zu bilden (Abb. 25). Auf der anderen Seite genauso vorgehen. Für eine bequemere Montage wird empfohlen, das Bettchen beim Befestigen der Schnallen leicht vom Elternbett entfernt zu halten.

14. Nun das Bettchen an das Elternbett stellen und die Schlinge zu ziehen, indem man fest an den Gurten zieht (Abb. 26). Diesen Arbeitsgang zuerst auf der einen und dann auf der anderen Seite durchführen und die Gurte einstellen, bis das Bettchen fest in Kontakt mit der Matratze der Eltern ist. **WARNUNG:** Vor jedem Gebrauch stets sicherstellen, dass zwischen der elterlichen Matratze und dem Seitenteil des Bettchens keinerlei Zwischenraum vorhanden ist. Andernfalls fest an den Gurte ziehen, bis die vorgegebene Bedingung wieder erreicht ist.

15. Den überstehenden Teil der Gurte in die Tasche am Boden der Stoffverkleidung stecken.

16. Die Räder des Bettchens wie im Punkt 7 beschrieben blockieren.

Wenn es bei Befestigung des Bettchens am Bett der Eltern nicht möglich ist, die Füße des Bettchens unter das Elternbett zu schieben, kann man das Bettchen dennoch anhängen. Dazu die in den vorangehenden Punkten beschriebenen Schritte befolgen und zusätzlich die Gelenkfüße drehen, wenn man das Bettchen am Elternbett annähert.

Um die Füße zu drehen, die Entriegelungstaste ziehen und die Füße des Bettchens mit einer Hand nach innen drehen (Abb. 27).

WARNUNG: Die Verwendung des Produkts ist nur mit Betten und/oder Matratzen mit geraden Seiten gestattet. Die Verwendung des Produkts mit runden Betten und/oder Matratzen bzw. Wassermatratzen ist verboten.

WARNUNG: Wenn das Produkt im "Modus Co-Sleeping (Befestigung am Elternbett)" verwendet wird, muss es stets an der Längsseite des Elternbettes montiert werden. Das Produkt NICHT an der Fuß- oder Kopfseite der Betten installieren.

TIPPS FÜR DIE PFLEGE

Das Beistellbett und die Matratze haben einen Bezug aus strapazierfähigem Gewebe, der vollständig abziehbar und waschbar ist. Das Aufziehen und Abziehen des Bezugs darf ausschließlich von einem Erwachsenen vorgenommen werden. Überprüfen

Sie das Produkt regelmäßig auf Abnutzungserscheinungen oder Beschädigungen. Im Falle von Beschädigungen das Bettchens nicht verwenden und es außerhalb der Reichweite von Kindern aufbewahren.

Zur Reinigung der Stoffe befolgen Sie gewissenhaft die Angaben auf dem Pflegeetikett.

Zur Reinigung keine Lösungs- oder Scheuermittel bzw. zu aggressive Reinigungsmittel verwenden.



Handwäsche in kaltem Wasser



Nicht bleichen



Nicht im Trockner trocknen



Nicht bügeln



Nicht chemisch reinigen

Überprüfen Sie nach jeder Wäsche die Widerstandsfähigkeit des Bezugsstoffs und der Nähte.

WARNUNG: Beim Aufziehen und/oder Abziehen des Bezugs, den Stoffteil vorsichtig handhaben, um ungewollte Risse oder Beschädigungen zu vermeiden.

WARNUNG: Das Aufziehen und Abziehen könnte einige Minuten lang dauern und muss von einem Erwachsenen durchgeführt werden.

BETTENMACHEN

Man kann das Beistellbett vom Elternbett trennen, um das tägliche Bettenmachen zu erleichtern. Dazu braucht man nur die grauen Schnallen unter dem Stoffbezug zu lösen.

Wenn man das Bettchen dann wieder an das Elternbett anhängt, die Gurte erneut ziehen, damit sichergestellt wird, dass das Beistellbett korrekt und fest am Elternbett angehängt ist. Darauf achten, dass alle zuvor im Abschnitt "Modus Co-Sleeping (Befestigung am Elternbett)" beschriebenen Punkte eingehalten werden.

ABNEHMBARER BEZUG

17. Die Matratze herausnehmen und die Knöpfe auf der Unterseite des Stoffbezugs vom Gestell ablösen (Abb. 28).

18. Die Knöpfe auf der Befestigung der Beine drücken (Abb. 29) und das obere Rohrgestell nach oben ziehen, dadurch wird der Stoffbezug von den Beinen abgezogen (Abb. 30). Diesen Arbeitsgang auf beiden Seiten ausführen.

19. Die seitlichen Reißverschlüsse auf der Seite des Fensters öffnen und die Entriegelungstasten des oberen, abnehmbaren Rohrs drücken, wie im Abschnitt "Modus Co-Sleeping (Befestigung am Elternbett)" beschrieben. Daraufhin das obere abnehmbare Rohr herausziehen (Abb. 31) und dabei darauf achten, die Innenseite des Bezugs nicht zu beschädigen.

20. Den Reißverschluss am oberen Rand des Bettchens öffnen und den Stoffbezug vollständig abziehen (Abb. 32).

21. Die feste Stütze des Seitenteils entfernen (Abb. 33).

ZERLEGEN DES BEISTELLBETTCHENS

Man kann das Bettchen völlig zerlegen, um es in der serienmäßigen mit dem Produkt mitgelieferten Tasche zu verstauen. Um das Bettchen zu zerlegen, die in den Punkten 17-18 im Abschnitt "Abnehmbarer Bezug" beschriebenen Schritte wiederholen. Daraufhin das Gestell von der mittleren Stütze lösen, indem man die Befestigungsstifte auf beiden Beinen des Bettchens drückt (Abb. 34).

IMPORTANT- RETAIN FOR FUTURE REFERENCE - READ CAREFULLY.

WARNING: BEFORE USE, REMOVE AND DISPOSE OF ALL PLASTIC BAGS AND PACKAGING MATERIALS AND KEEP THEM OUT OF REACH OF CHILDREN.

- **WARNING:** This product is intended for use for babies aged between 0 and 6 months, weighing up to a maximum of 9 kg.
- **WARNING:** When a child is able to sit, kneel or to pull itself up, the crib shall not be used anymore for this child.
- **WARNING:** Do not use the product if any part is broken, torn or missing.
- **WARNING:** Be aware of the risk of open fires and other sources of strong heat, such as electric bar fires, gas fires, etc.
- Before assembly, check that the product and all of its components have not been damaged during transportation. Should any part be damaged do not use and keep out of reach of children.
- Make sure the users of this product are knowledgeable on its proper operation.
- **WARNING:** the product is ready for use only when all locking mechanisms are engaged. Check carefully that these are engaged before use.
- **WARNING:** When the child is left unattended in the product, in "crib mode", always make sure that the side rail is raised and the zippers are completely closed.
- When the product is being used especially in "crib mode", the wheels must be always locked.
- All opening, adjusting, anchoring and positioning operations of the product must be carried out exclusively by an adult.
- Before use in "Co-sleeping mode" (Fixed to the bed)" make sure the product is properly anchored and positioned.
- **WARNING:** When the product is used in

"Co-sleeping mode" (Fixed to the bed)", before laying the child in it, make sure that the connection belts are hooked and tensioned properly, the product must be secured to the parents' mattress and no gaps between the products and the adults' mattress must be present.

- The product must always be placed on a horizontal surface. Never leave the product on an inclined surface with the child inside of it.
- Children must not be permitted to play without supervision near the product.
- Do not use the product without the frame.
- Keep the fastening belts away from the reach of children.
- The thickness of the mattress must be such that the vertical height (upper surface of the mattress until the upper edge of the product's sides) is at least 200 mm. Do not use more than one mattress in the crib.
- If you purchase a mattress separately, make sure it is suitable for the product.
- The reference mark on the product's interior indicates the maximum thickness of the mattress that shall be used.
- Do not leave any object inside the product that could reduce its depth.
- Do not position the cot near walls and obstacles to prevent trapping hazards.
- Do not leave small objects inside the product to prevent choking hazards.
- Use only spare parts approved by the manufacturer. Do not apply accessories to the product, which are not supplied by the manufacturer.
- Do not adjust the product with the child inside.
- Do not move the product with the child inside.
- Do not use the product with more than one child at a time.
- The product must be kept away from electric cables and cords: do not place the product near windows where cords, curtains or similar objects could pose chock-

ing or strangling hazards for the child. To avoid strangling hazards, do not give to your child or place near him, objects equipped with cords.

- A prolonged exposure to the sun may cause changes of tones to the product's colour. After a prolonged exposure of the product to high temperatures, wait a few minutes prior to placing your child in it.
- When not in use, keep the product away from the reach of children.
- All assembly fittings should always be tightened properly and that care should be taken that no screws are loose, because a child could trap parts of the body or clothing (e.g. strings, necklaces, ribbons for babies' dummies, etc.), which would pose a risk of strangulation.

COMPONENTS

- A. Support leg with wheels
- B. Support leg with non-slip feet
- C. Central supporting structure
- D. Fixing belts
- E. Fabric lining
- F. Mattress with removable cover
- G. Upper tubular structure
- H. Upper removable tubular structure
- I. Bag

- A1) Height adjuster button
- A2) Removable structure support
- A3) Height indicator
- A4) Feet rotation release button
- A5) Adjustable feet
- A6) Wheels with brake
- B1) Non-slip feet
- B2) Structure fixing for central support
- C1) Fixing pin
- C2) Fabric lining fixing button
- C3) Grey fixing buckles
- D1) Red anchoring buckles
- E1) Belt with clip
- E2) Pocket
- E3) Zip for fabric removal
- E4) Zip for co-sleeping opening
- E5) Mesh window
- E6) Side support for restraint
- G1) Leg fixing
- H1) Removable tubular structure release button
- L) Maximum limit for mattress height

ASSEMBLY OF THE CRIB

1. Hold the support leg making sure that the external tube slides upwards until you hear the locking CLICK in the first position (fig. 1). Repeat the same operation with the other support leg.
2. Fix the central supporting structure to the 2 legs as illustrated in figure 2. The CLICK of the pivot indicates correct fixing of the

structure (fig. 4). **WARNING:** make sure that the grey buckles are on the same side as the adjustable feet (fig. 4).

3. Assemble the upper structure and the fabric to the legs, sliding the tube of the leg inside the side pocket of the fabric (fig. 5). Carry out this operation for both sides.

4. Subsequently fix the upper structure to the legs, inserting the relative plastic support as illustrated in figure 6. Push downwards until you hear the CLICK of correct fixing (fig. 7). Carry out this operation for both sides.

5. Fix the fabric lining to the central structure, hooking the 2 belts with clips positioned at the bottom of the lining (fig. 8).

6. Position the mattress on the bottom of the crib (fig. 9).

7. Lock the 2 wheels of the crib, lowering the levers that activate the brakes (fig. 10).

At this point the crib is ready to be used. **WARNING:** check to make sure that all of the fasteners have been correctly attached and that the zips are closed and locked right to the end of their travel. **WARNING:** do not use the cot with adjustable feet partially or totally rotated and unlocked (fig. 11). The correct position for use is illustrated in figure 12. In the case of accidental knocks against adjustable feet, return them to the correct position by lifting the crib slightly.

HEIGHT ADJUSTMENT OF THE COT

The crib can be adjusted to different height positions. In order to adjust the height, pull the adjustment lever upwards and lift the crib to the desired position (fig. 13). Repeat this operation on the opposite side.

The base of the crib can be inclined slightly by adjusting the 2 legs to different heights (fig. 14). **WARNING:** the crib can be inclined with a maximum variance of 2 positions between one leg and the other (for example: the right leg in position 3 and the left leg in position 1, see fig. 15). **WARNING:** The head of the child should always be positioned on the highest side (fig. 16).

CO-SLEEPING MODE (FIXING TO THE BED)

The crib can be fixed to the parent's bed (co-sleeping mode). **WARNING – IMPORTANT FOR THE SAFETY OF YOUR CHILD:** this method is only possible with bed types that comply with all of the conditions described in this paragraph.

In particular the side support of the crib should always be put close to the parent's mattress and the mattress should always be aligned with the height of the side support for restraint of the crib (see fig. 17). Furthermore, the crib should be firmly fixed to the structure of the parents bed or to the mattress support (net or slats).

WARNING: Check to make sure that the crib in the co-sleeping mode does not interfere with the parent's bed.

WARNING: During use, make sure that the parents bed sheets, blankets etc. do not enter and cover the interior of the crib.

8. Open the side of the crib with the window using the side zips and open them completely (fig. 18).

9. Then press the removable tubular structure release button and remove partially on one side and then on the other (fig. 19). Once this operation has been performed on both sides, remove the tube and fix it to the legs of the structure using the relative supports (fig. 20). **WARNING:** use the crib with the tube lowered, only in the co-sleeping mode.

10. Move the crib close to the parent's bed and check the height of the crib compared with the mattress of the bed. **WARNING:** the height of the parent's mattress should always be more than that of the side support for containment of the crib (fig. 21). **WARNING:** in the co-sleeping mode the 2 legs of the crib should always be adjusted to the same height.

11. In order to fix the crib to the parents bed (co-sleeping mode) use the pair of straps provided. The straps can be found in the lower pocket of the fabric lining (fig. 22).

12. Fix the grey buckles underneath the fabric lining on both sides. Make sure that the red buckles are positioned above the strap belt as illustrated in figure 23.

13. Subsequently fix the belt around the structure of the parent's bed, from the bottom towards the top (fig. 24) and fix the red buckle to form a loop (fig. 25). Repeat this operation on the other side. For easier installation, during fixing of the buckles, we suggest that the crib is kept at a short distance from the parent's bed.

14. At this point, move the crib to the side of the parent's bed and tighten the loop by pulling the belts firmly (fig. 26). Carry out this operation on one side and then on the other side, adjusting the belts until the crib is firmly in contact with the parents mattress. **WARNING:** before every use always check to make sure that there is no space between the parent's mattress and the side of the crib. If there is, pull the belts firmly to tighten until there's no space and the permitted condition of use has been restored.

15. Store any excess of belts inside the pocket positioned on the bottom of the fabric lining.

16. Lock the wheels of the crib as described in point 7.

If, during the fixing operations of the crib to the parent's bed, it is not possible to slide the feet of the crib under the parent's bed, it is still possible to fix the crib following the operations described in the previous points by rotating the adjustable feet during alignment of the crib to the bed.

In order to rotate the feet pull the rotation release button using one hand and turn the feet of the crib inward (fig. 27).

WARNING: Use of the product is only permitted with beds and/or mattresses with straight sides. Use of the product with round beds and/or mattresses or water beds is not permitted.

WARNING: When the product is used in the "Co-Sleeping Mode" (fixing to the bed, it should always be fitted to the long side of access to the bed. **DO NOT** fix the product to the head or bottom of the bed.

MAINTENANCE ADVICE

The crib and the mattress have a resistant fabric cover, which is completely removable and washable.

The removal/application activities should be carried out by adults only. On a regular basis check the condition of the product and the presence of any possible damage. In the case of damage do not use it and keep it out of the reach of children.

For washing of the fabrics, carefully comply with the instructions indicated on the label.

For cleaning do not use solvents, abrasive products or aggressive products.



Hand wash in cold water



Do not bleach



Do not tumble dry



Do not iron



Do not dry clean

After each wash check the resistance of the fabric and of the stitching.

WARNING: During the removal and/or application of the lining, handle the fabric carefully in order to avoid accidental damage

or tears.

WARNING: the removal and/or application operations may take a few minutes and should be carried out by an adult.

MAKING THE BED

It is possible to unfasten the crib from the parents' bed in order to make the bed easily. Just unfasten the grey buckles located below the fabric finish.

To re-secure the crib to the parents' bed, pull once again the belts to make sure the crib is properly and firmly secured to the parents' bed. Pay attention to follow all the steps previously mentioned in paragraph "co-sleeping mode (Fixing to the bed)".

REMOVABLE LINING

17. Remove the mattress and release the buttons on the lower part of the fabric structure (fig. 28).

18. Press the buttons located on the legs' fastening point (fig. 29) and pull the upper tubular structure upward, removing the fabric lining from the legs (fig. 30). Perform these operations on both sides.

Open the lateral zips on the window opening and press the release buttons of the upper removable tubular structure as explained in paragraph "co-sleeping mode (Fixing to the bed)". Then pull out the removable upper tubular structure (fig. 31), paying attention not to damage the internal part of the lining.

19. Open the zip located on the upper edge of the crib and remove the fabric lining completely (fig. 32).

20. Remove the rigid support of the rail (fig. 33).

DISASSEMBLING THE CRIB

The crib can be fully disassembled in order to store it in the bag supplied with the product. To disassemble the crib, repeat the operations described in points 17-18 of paragraph "Removable lining". Then unfasten the central support structure by pressing the fastening pins on both crib's legs (fig. 34).

IMPORTANTE – CONSERVAR PARA REFERENCIA FUTURA - LEER DETENIDAMENTE.

¡ADVERTENCIA: PARA EVITAR RIESGOS DE ASFIXIA, QUITAR ESTA FUNDA DE PLÁSTICO ANTES DE UTILIZAR EL PRODUCTO. ESTA FUNDA DE PLÁSTICO DEBERÍA DESTRUIRSE O MANTENERSE ALEJADA DEL ALCANCE DE LOS RECIÉN NACIDOS Y LOS NIÑOS.

- **¡ADVERTENCIA:** el uso del producto está permitido a un niño de edad comprendida entre los 0 y los 6 meses, hasta un máximo de 9 kg de peso.
- **¡ADVERTENCIA:** cuando el niño sea capaz de estar sentado solo, de rodillas o levantarse, el producto ya no debería ser utilizado por este niño.
- **¡ADVERTENCIA:** no utilizar el producto si cualquier parte está rota, deteriorada o falta.
- **¡ADVERTENCIA:** para evitar riesgos o principios de incendio, no colocar nunca el producto cerca de estufas eléctricas, estufas de gas u otras fuentes de calor.
- Comprobar, antes del montaje, que el producto y todos sus componentes no presenten posibles daños debidos al transporte, en este caso el producto no debe utilizarse y deberá mantenerse alejado del alcance de los niños.
- Asegurarse de que los usuarios del producto conocen el funcionamiento exacto del mismo.
- **¡ADVERTENCIA:** el producto está listo para su uso sólo cuando todos los mecanismos de bloqueo están activados. Comprobar con **¡ADVERTENCIA** que están activados antes del uso.
- **¡ADVERTENCIA:** cuando el niño esté acomodado en el producto sin supervisión, en “Modo Cuna”, comprobar siempre que la barrera está elevada y las cremalleras están totalmente cerradas.
- Cuando el producto se esté utilizando y sobre todo en “Modo Cuna”, las ruedas

deben estar siempre bloqueadas.

- Todas las operaciones de apertura y regulación, fijación y posicionamiento del producto deben ser realizados únicamente por un adulto.
- Antes de utilizar en “Modo Co-Sleeping (Fijación a la cama)” comprobar que el producto está sujeto y colocado correctamente.
- **¡ADVERTENCIA:** cuando el producto se esté utilizando en “Modo Co-Sleeping (Fijación a la cama)”, antes de acomodar al niño, comprobar que las cintas de enlace estén enganchadas y correctamente tensas, el producto debe estar fijado al colchón y no debe haber hueco alguno entre el producto y el colchón para adultos.
- El producto debe estar siempre colocado sobre un suelo horizontal. No dejar nunca el producto sobre un suelo inclinado con el niño en su interior.
- No debe permitirse a los niños jugar en las proximidades del producto sin supervisión.
- No utilizar el producto sin su armazón.
- Mantener las cintas de fijación alejadas del alcance de los niños.
- El grosor del colchón debe ser tal que la altura vertical (distancia desde la superficie superior del colchón hasta el borde superior de los lados del producto) sea al menos 200 mm. No utilizar nunca más de un colchón en la cuna.
- Si se compra separadamente un colchón, comprobar que se adapte bien al producto.
- El marco de referencia en el lado interior del producto indica el espesor máximo del colchón que hay que utilizar.
- No dejar en el interior del producto ningún objeto que pueda reducir su profundidad.
- No colocar la cama cerca de paredes u obstáculos para prevenir riesgos de atrapamiento.
- No dejar en el interior del producto pequeños objetos, podrían ser tragados.
- Utilizar únicamente piezas de repuesto

aprobadas por el fabricante. No aplicar al producto accesorios no suministrados por el fabricante.

- No realizar regulaciones del producto con el niño en su interior.
- No desplazar el producto con el niño en su interior.
- No utilizar el producto con más de un niño a la vez.
- El producto debe mantenerse alejado de cables eléctricos y cuerdas: no colocar el producto cerca de ventanas, donde cuerdas, cortinas o similares podrían causar sofoco o el estrangulamiento del niño. Para evitar riesgos de estrangulamiento, no darle al niño y no colocar cerca de él objetos provistos de cuerdas.
- Una prolongada exposición al sol podría crear variaciones en los tonos de color del producto. Después de una prolongada exposición del producto a las altas temperaturas esperar durante algunos minutos antes de acomodar al niño en el interior del producto.
- Cuando no se utilice, mantener el producto alejado del alcance de los niños.
- Todos los elementos de montaje deben estar siempre apretados correctamente asegurándose que no quede ningún tornillo suelto, porque el niño podría quedar enganchado con alguna parte del cuerpo o prenda (por ejemplo, cadenas, collares, cintas de sus muñecos, etc.) y podría representar un riesgo de estrangulación;

COMPONENTES

- A. Soporte para patas con ruedas
- B. Soporte para patas con pies antideslizamiento
- C. Estructura de soporte central
- D. Cintás de fijación
- E. Revestimiento textil
- F. Colchón con funda extraíble
- G. Estructura tubular superior
- H. Estructura tubular superior desmontable
- I. Bolso

- A1) Botón de regulación del nivel
- A2) Soporte para estructura móvil
- A3) Indicador de nivel
- A4) Botón para desbloqueo de la rotación de las patas
- A5) Patas articuladas
- A6) Ruedas con freno
- B1) Patas antideslizamiento

- B2) Enganche estructura de soporte central
- C1) Clavija de enganche
- C2) Botón de sujeción para el revestimiento textil
- C3) Hebillas grises de fijación
- D1) Hebillas rojas de sujeción
- E1) Cinta con clip
- E2) Bolsillo
- E3) Cremallera para extracción de la pieza de tela
- E4) Cremallera para la apertura co-sleeping
- E5) Ventana de rejilla
- E6) Barrera lateral de contención
- G1) Enganche para las patas
- H1) Botón de desenganche del tubo desmontable
- L) Límite máximo altura del colchón

MONTAJE DE LA CUNA

1. Sostener el soporte para las patas desplazando hacia arriba el tubo exterior hasta que se oiga un CLIC de bloqueo en la primera posición (fig. 1). Repetir la misma operación con el otro soporte para las patas.
2. Enganchar la estructura de soporte central a las 2 patas tal y como se indica en la figura 1. El CLIC de la clavija indica el enganche correcto de la estructura (fig. 4). ¡ADVERTENCIA: girar las hebillas grises en el mismo lado que el de las patas regulables (fig. 4).
3. Enganchar la estructura superior y la pieza textil a las patas, deslizando primero el tubo de la pata por el interior del bolsillo lateral de la pieza de tela (fig. 5). Realizar la operación en ambos lados.
4. Posteriormente, sujetar la estructura superior a las patas introduciendo el soporte específico de plástico tal y como se indica en la figura 6. Empujar hacia abajo hasta que se oiga un CLIC de enganche (fig. 7). Realizar la operación en ambos lados.
5. Fijar el revestimiento de tela a la estructura central, enganchar las 2 cintas con clip previstas en la parte inferior del revestimiento (fig. 8).
6. Posicionar el colchón en el fondo de la cuna (fig. 9).
7. Bloquear las 2 ruedas de la cuna, bajando las palancas que accionan los frenos (fig. 10).

Ahora, la cuna está lista para ser utilizada. ¡ADVERTENCIA: comprobar que todos los enganches estén correctamente acoplados y que las cremalleras estén cerradas y bloqueadas hasta el final de la cremallera. ¡ADVERTENCIA: no utilizar la cuna con las patas articuladas parcial o totalmente girados o desbloqueados (fig. 11). La posición de uso correcta se indica en la figura 12. En caso de impacto accidental contra las patas articuladas, volver a ponerlos en su posición correcta, elevando ligeramente la cuna.

REGULACIÓN DE LA ALTURA DE LA CUNA

Es posible regular el nivel de la cuna en diferentes posiciones. Para regular la altura, tirar hacia arriba del botón de regulación y elevar la cuna hasta la posición deseada (fig. 13). Repetir la operación en el lado opuesto.

Es posible inclinar ligeramente la base de la cuna, regulando las 2 patas en diferentes alturas (fig. 14). ¡ADVERTENCIA: está permitido inclinar la cuna con una diferencia máxima de 2 posiciones entre una pata y la otra (ejemplo: pata derecha en posición 3 y pata izquierda en posición 1, véase la fig. 15). ¡ADVERTENCIA: la cabeza del niño debe siempre estar posicionada en la parte más elevada (fig. 16).

MODO CO-SLEEPING (FIJACIÓN A LA CAMA)

Es posible enganchar la cuna a la cama de los padres (modo co-sleeping). ¡ADVERTENCIA – IMPORTANTE PARA LA SEGURIDAD DE SU NIÑO: este modo está permitido solo con las tipologías de cama que permiten respetar todas las condiciones que se describen en este apartado.

En particular, la barrera de la cuna debe estar siempre cerca del colchón de los padres y el colchón de los padres debe estar siempre lo más alineado con respecto a la altura de la barrera de con-

tención de la cuna (véase fig. 17). Además, la cuna debe poder sujetarse firmemente a la estructura de la cama de los padres o el soporte del colchón (somier de red o listones).

¡ADVERTENCIA: comprobar que la estructura de la cuna en modo co-sleeping no esté interfiriendo con la cama de los padres.

¡ADVERTENCIA: durante la utilización, asegurarse de que las sábanas, las mantas, etc. no invaden el espacio de la cuna.

8. Abrir el lado de la cuna con ventana, utilizando las cremalleras laterales llevándolas hasta el final de la cremallera (fig. 18).

9. Posteriormente, presionar el botón de desenganche del tubo desmontable y extraerlo parcialmente primero de un lado y posteriormente del otro (fig. 19). Después de realizar la operación en ambos lados, extraer el tubo y engancharlo a las patas de la estructura utilizando los soportes específicos (fig. 20). ¡ADVERTENCIA: utilizar la cuna con el tubo bajado solo en modo co-sleeping.

10. Acercar la cuna a la cama de los padres y comprobar la altura de la cuna con respecto al colchón de los padres. ¡ADVERTENCIA: la altura del colchón de los padres tiene que ser siempre mayor que la de la barrera lateral de contención de la cuna (fig. 21). ¡ADVERTENCIA: en modo co-sleeping las 2 patas de la cuna deben estar siempre reguladas a la misma altura.

11. Para enganchar la cuna a la cama de los padres (modo co-sleeping), utilizar el par de cintas suministradas con la cuna. Las cintas se encuentran en el bolsillo inferior del revestimiento textil (fig. 22).

12. Enganchar las hebillas grises debajo del revestimiento textil en ambos lados. Prestar ¡ADVERTENCIA a que las hebillas rojas estén colocadas por encima de la cinta de la correa tal y como se indica en la figura 23.

13. Posteriormente, pasar desde abajo hacia arriba la cinta alrededor de la estructura de la cama de los padres (fig. 24) y enganchar la hebilla roja para formar un lazo (fig. 25). Repetir la operación también en el otro lado. Para una instalación más ágil, durante el enganche de las hebillas, se recomienda mantener la cuna ligeramente distanciada de la cama de los padres.

14. Ahora, acercar la cuna a la cama de los padres y apretar el lazo tirando energéticamente de las correas (fig. 26). Realizar la operación primero en un lado y posteriormente en el otro, regulando las correas hasta que la cuna esté firmemente en contacto con el colchón de los padres. ¡ADVERTENCIA: antes de utilizar comprobar siempre cada vez, que entre el colchón de los padres y la barrera de la cuna no haya espacio alguno. De otro modo, utilizar las cintas tirando de ellas enérgicamente hasta juntar la cuna a la cama de los padres por completo.

15. Colocar la parte de cintas que sobre en el interior del bolsillo previsto en el fondo del revestimiento de tela.

16. Bloquear las ruedas de la cuna tal y como se describe en el punto 7.

Si durante las operaciones de fijación de la cuna a la cama de los padres, no es posible introducir los pies en la cuna debajo de la cama de los padres, es posible igualmente enganchar la cuna observando las operaciones que se describen en los puntos anteriores, girando, además, las patas articuladas mientras se acerca la cuna a la cama de los padres

Para girar las patas tirar del botón de desbloqueo de la rotación y girar con una mano los pies de la cuna hacia el interior (fig. 27). ¡ADVERTENCIA: el uso del producto está permitido solo con camas y/o colchones con los laterales rectos. Queda prohibido el uso del producto con camas y/o colchones redondos, así como colchones de agua.

¡ADVERTENCIA: cuando el producto se utilice en "Modo Co-Sleeping (Fijación a la cama)", debe estar siempre montado en el lado largo de acceso a la cama. NO instalar el producto al pie en la cabecera de las camas.

RECOMENDACIONES PARA MANTENIMIENTO

La cuna y el colchón cuentan con una funda de tela resistente, totalmente extraíble y lavable.

Las actividades de incorporación / extracción de la funda deben realizarse únicamente por un adulto. Comprobar regularmente el

estado de desgaste del producto y la presencia de posibles roturas. En caso de daños, no utilizar y mantener fuera del alcance de los niños.

Para el lavado de los tejidos observar detenidamente las instrucciones que se indican en la etiqueta.

Para la limpieza no utilizar disolventes, productos abrasivos o demasiado agresivos.



Lavar a mano en agua fría



No blanquear



No secar en secadora



No planchar



No lavar en seco

Después de cada lavado comprobar la resistencia del tejido y las costuras.

¡ADVERTENCIA: durante la operación de extracción y/o incorporación de la funda, manipular con cuidado la parte textil para evitar roturas o daños accidentales.

¡ADVERTENCIA: las operaciones de extracción e incorporación de la funda pueden necesitar algunos minutos y deben ser realizadas por un adulto.

CÓMO HACER LA CAMA

Es posible desenganchar la cuna de la cama de los padres para volver a hacer la cama con facilidad. Para hacerlo, es suficiente con soltar las hebillas grises colocadas por debajo del revestimiento textil.

Para asegurarse de que la cuna queda de nuevo bien enganchada a la cama de los padres, tirar de las correas para verificar que la cuna esté enganchada correcta y firmemente a la cama de los padres. Prestad ¡ADVERTENCIA a que se sigan todos los puntos que se han descrito en el apartado anterior "Modo co-sleeping (fijación a la cama)".

EXTRACCIÓN DE LA FUNDA

17. Quitar el colchón y desenganchar los botones en la parte inferior de la estructura textil (fig. 28).

18. Presionar los botones situados en el enganche de la parte de las patas (fig. 29) y tirar de la estructura tubular superior hacia arriba, extrayendo de las patas el revestimiento textil (fig. 30). Realizar estas operaciones en ambos lados.

19. Abrir las cremalleras laterales situadas en el lado de la ventana y presionar los botones de desenganche del tubo superior móvil tal y como se indica en el apartado "Modo co-sleeping (fijación a la cama)". A continuación extraer el tubo superior móvil (fig. 31), con cuidado para no dañar la parte interior del revestimiento.

20. Abrir la cremallera situada en el borde superior de la cuna y extraer totalmente el revestimiento textil (fig. 32).

21. Quitar el soporte rígido de la barrera (fig. 33).

DESMONTAJE DE LA CUNA

Es posible desmontar totalmente la cuna para ponerla en el bolso entregado con el producto. Para desmontar la cuna, repetir las operaciones que se han descrito en los puntos 17-18 en el apartado "Extracción de la funda". A continuación, desenganchar la estructura de soporte central presionando los botones de enganche en ambas patas de la cuna (fig. 34).

IMPORTANTE - CONSERVE PARA CONSULTAS FUTURAS - LEIA ATENTAMENTE.

AVISO: PARA EVITAR O RISCO DE ASFIXIA, REMOVA ESTA COBERTURA PLÁSTICA ANTES DE USAR O PRODUTO. ESTA COBERTURA PLÁSTICA DEVE SER DESTRUÍDA OU MANTIDA FORA DO ALCANCE DAS CRIANÇAS.

• **AVISO:** este berço está indicado para bebés com idade compreendida entre 0 e 6 meses, até um peso máximo de 9 kg.

• **AVISO:** quando o bebé já consegue manter-se sentado, de joelhos ou erguer-se, este produto já não deve ser utilizado para ele.

• **AVISO:** não utilize o berço se algum dos seus componentes estiver rasgado, danificado ou em falta.

• **AVISO:** para evitar riscos ou princípios de incêndio, nunca coloque o berço próximo de aquecedores elétricos, fogões a gás ou outras fontes de calor forte.

• Verifique, antes da montagem, se o berço ou algum dos seus componentes apresentam eventuais danos causados pelo transporte. Caso detete algum componente danificado, não utilize o produto e mantenha-o fora do alcance das crianças.

• Certifique-se de que todos os utilizadores do produto conhecem o exato funcionamento do mesmo.

• **AVISO:** o berço está pronto a ser usado apenas quando todos os mecanismos de bloqueio estão ativados. Antes de utilizar, verifique, com AVISO, se eles estão ativados.

• **AVISO:** quando o bebé está no berço, sem vigilância, na “Modalidade berço”, certifique-se sempre de que a grade está levantada e os fechos completamente fechados.

• Quando o produto está a ser utilizado, sobretudo na “Modalidade berço”, as rótulas devem estar sempre bloqueadas.

• Todas as operações de abertura e regula-

ção, fixação e colocação do produto devem ser efetuadas exclusivamente por um adulto.

• Antes de utilizar na “Modalidade de Co-Sleeping (Fixação à cama)” verifique se o produto está corretamente fixado e posicionado.

AVISO: quando o produto é utilizado na “Modalidade de Co-Sleeping (Fixação à cama)”, antes de instalar o bebé, verifique se as correias estão bem fixas e esticadas; o berço deve estar preso ao colchão dos pais e não devem existir intervalos entre ele e o colchão para adultos.

• O berço deve ser sempre colocado sobre um plano horizontal. Nunca deixe o berço num plano inclinado com o bebé lá dentro.

• Não permita que outras crianças brinquem, sem vigilância, nas proximidades do berço.

• Não utilize o berço sem a estrutura.

• Mantenha as correias de fixação fora do alcance das crianças.

• A espessura do colchão deve ser tal que a altura até cima (da superfície superior do colchão até ao bordo superior dos lados do berço) seja de, pelo menos, 200 mm. Não use mais de um colchão no berço.

• Se comprar um colchão separadamente, verifique se ele se adapta bem ao berço.

• A marca no lado de dentro do berço indica a espessura máxima que o colchão pode ter.

• Não deixe dentro do berço nenhum objeto que possa diminuir a sua profundidade.

• Não coloque o berço próximo de paredes ou obstáculos, para prevenir o risco de enredamento.

• Não deixe no interior do berço pequenos objetos que possam ser engolidos.

• Utilize apenas peças de substituição aprovadas pelo fabricante. Não aplique acessórios não fornecidos pelo fabricante.

• Não faça regulações no berço com o bebé lá dentro.

• Não desloque o berço com o bebé lá dentro.

- Não utilize o berço com mais de um bebé de cada vez.
- Este produto deve ser mantido longe de cabos elétricos e cordas: não coloque o berço próximo de janelas onde cordas, cortinas ou elementos semelhantes possam causar asfixia ou estrangulamento do bebé. Para evitar o risco de estrangulamento, não dê ao bebé nem coloque perto dele, objetos munidos de cordas.
- Uma prolongada exposição ao sol poderá provocar variações nos tons de cor do produto. Após uma prolongada exposição do produto a temperaturas elevadas, aguarde alguns minutos antes de instalar o bebé no berço.
- Nos períodos de não utilização, mantenha o produto fora do alcance das crianças.
- Todas as uniões devem ficar sempre devidamente apertadas; certifique-se também de que não ficam parafusos desapertados, nos quais se possam prender partes do corpo ou roupas das crianças (fitas, fios de pescoço, cordão da chupeta do bebé, etc.) constituindo assim o risco de estrangulamento;

COMPONENTES

- A. Suporte de pernas com rodas
- B. Suporte de pernas com pés antiderrapantes
- C. Estrutura de suporte central
- D. Correias de fixação
- E. Revestimento têxtil
- F. Colchão com capa removível
- G. Estrutura tubular superior
- H. Estrutura tubular superior removível
- I. Bolsa

- A1) Botão de regulação de altura
- A2) Suporte de estrutura removível
- A3) Indicador de altura
- A4) Botão de desbloqueio de rotação dos pés
- A5) Pés articulados
- A6) Rodas com travão
- B1) Pés antiderrapantes
- B2) Encaixe da estrutura de suporte central
- C1) Perno de encaixe
- C2) Botão de fixação do revestimento têxtil
- C3) Fivelas cinzentas de fixação
- D1) Fivelas vermelhas de ancoragem
- E1) Fita com clip
- E2) Bolso
- E3) Fecho de correr para remoção do tecido
- E4) Fecho de correr de abertura co-sleeping
- E5) Janela em rede

- E6) Grade lateral de retenção
- G1) Encaixe das pernas
- H1) Botão de desençaixe do tubo removível
- L) Limite máximo de altura do colchão

MONTAGEM DO BERÇO

1. Segure o suporte de pernas e faça deslizar o tubo exterior para cima até ouvir um ESTALIDO de bloqueio na primeira posição (fig. 1). Repita a mesma operação para o outro suporte de pernas.
2. Encaixe a estrutura de suporte central nas 2 pernas, como mostra a figura 2. O ESTALIDO do perno indica que a estrutura encaixou corretamente (fig. 4). AVISO: vire as fivelas cinzentas para o mesmo lado dos pés articulados (fig. 4).
3. Monte a estrutura superior e o tecido nas pernas, fazendo primeiro deslizar o tubo da perna para dentro do bolso lateral do tecido (fig. 5). Execute esta operação em ambos os lados.
4. Em seguida, fixe a estrutura superior nas pernas, introduzindo o suporte plástico específico, como mostra a figura 6. Empurre para baixo até ouvir um ESTALIDO indicando que está encaixado (fig. 7). Execute esta operação em ambos os lados.
5. Fixe o revestimento têxtil à estrutura central, apertando as 2 fitas com clip situadas na parte inferior do revestimento (fig. 8).
6. Coloque o colchão no fundo do berço (fig. 9).
7. Bloqueie as 2 rodas do berço, baixando as patilhas que acionam os travões (fig. 10).

O berço está agora pronto a ser utilizado. AVISO: verifique se todos os engates estão corretamente ativados e se os fechos de correr estão fechados até ao fim e bloqueados. AVISO: não utilize o berço com os pés articulados parcial ou totalmente dobrados ou desbloqueados (fig. 11). A posição de uso correta está ilustrada na figura 12. No caso de choque acidental contra os pés articulados, coloque-os de novo na posição correta, levantando ligeiramente o berço.

REGULAÇÃO DA ALTURA DO BERÇO

É possível regular a altura do berço em diferentes posições. Para regular a altura, puxe para cima o botão de regulação e levante o berço até à posição desejada (fig. 13). Repita a operação do lado oposto.

É possível inclinar ligeiramente a base do berço, regulando as 2 pernas para diferentes alturas (fig. 14). AVISO: é permitido inclinar o berço com um intervalo máximo de 2 posições entre uma perna e outra (exemplo: perna direita na posição 3 e perna esquerda na posição 1, ver fig.15). AVISO: a cabeça do bebé deve ficar sempre do lado mais alto (fig. 16).

MODALIDADE CO-SLEEPING (FIXAÇÃO À CAMA)

É possível prender o berço à cama dos pais (modalidade de co-sleeping). AVISO – IMPORTANTE PARA A SEGURANÇA DO SEU FILHO: esta modalidade é permitida apenas com as tipologias de cama que permitem respeitar todas as condições descritas neste parágrafo.

Em particular, a grade do berço deve ficar sempre encostada ao colchão dos pais e este deve estar sempre o mais alinhado possível com a altura da grade de retenção do berço (ver fig. 17). Além disso, o berço deve poder ser firmemente ancorado à estrutura da cama dos pais ou ao suporte do colchão (rede ou ripas).

AVISO: verifique se a estrutura do berço na modalidade de co-sleeping não interfere com a cama dos pais.

AVISO: durante a utilização, certifique-se de que os lençóis, cobertores, etc. não invadem o espaço do berço.

8. Abra o lado do berço com janela, usando os fechos de correr laterais até ao fim (fig.18).

9. Em seguida, prima o botão de desenganche do tubo removível e retire-o parcialmente, primeiro de um lado e depois do outro (fig. 19). Uma vez efetuada a operação em ambos os lados, retire o tubo e prenda-o às pernas da estrutura, usando os suportes próprios (fig. 20). AVISO: utilize o berço com o tubo baixado apenas na modalidade de co-sleeping.

10. Encoste o berço à cama dos pais e verifique a altura do berço relativamente ao colchão dos pais. AVISO: a altura do colchão dos pais deve ser sempre superior à da grade lateral de retenção do berço (fig. 21). AVISO: na modalidade de co-sleeping, as 2 pernas do berço devem estar sempre reguladas à mesma altura.

11. Para prender o berço à cama dos pais (modalidade de co-sleeping), utilize o par de correias incluídas na embalagem. As correias encontram-se no bolso inferior do revestimento têxtil (fig. 22).

12. Aperte as fivelas cinzentas por baixo do revestimento têxtil, em ambos os lados. Preste AVISO para que a fivela vermelha fique colocada sobre a fita da correia, como mostra a figura 23.

13. Em seguida, faça passar, de baixo para cima, a correia em volta da estrutura da cama dos pais (fig. 24) e aperte a fivela vermelha para formar uma laçada (fig. 25). Repita a operação do outro lado. Para uma instalação mais fácil, durante o fecho das fivelas, mantenha o berço ligeiramente afastado da cama dos pais.

14. Encoste o berço à cama dos pais e aperte a laçada puxando energeticamente as correias (fig. 26). Efetue esta operação, primeiro de um lado e depois do outro, ajustando as correias até o berço ficar totalmente em contacto com o colchão dos pais. AVISO: antes de cada utilização, certifique-se sempre de que não há nenhum espaço entre o colchão dos pais e a grade do berço. Utilize as correias, puxando-as energeticamente até o berço ficar na posição permitida.

15. Arrume as pontas das correias no bolso situado no fundo do revestimento têxtil.

16. Bloqueie as rodas do berço, como descrito no ponto 7.

Se, durante as operações de fixação do berço à cama dos pais, não for possível colocar os pés do berço por baixo da cama dos pais, também pode prender o berço seguindo as operações descritas nos pontos anteriores dobrando os pés articulados quando encosta o berço à cama.

Para dobrar os pés, puxe o botão de desbloqueio da rotação e dobre com uma mão os pés do berço para dentro (fig. 27).

AVISO: a utilização deste produto é permitida apenas com camas e /ou colchões com os lados direitos. É proibido utilizar este berço com camas e/ou colchões redondos ou com colchões de água.

AVISO: Quando o berço é utilizado na "Modalidade de Co-Sleeping (Fixação à cama)", deve ser sempre montado num dos lados mais longos de acesso à cama. NÃO instale o berço aos pés ou na cabeceira da cama.

CONSELHOS DE MANUTENÇÃO

O berço e o colchão têm um revestimento em tecido resistente, completamente removível e lavável.

As atividades de colocação /remoção devem ser efetuadas exclusivamente por um adulto. Verifique com regularidade o estado de desgaste do produto e a existência de eventuais danos. No caso de detetar algum componente danificado, não o utilize e mantenha-o fora do alcance das crianças.

Para a lavagem dos tecidos, siga atentamente as instruções da etiqueta.

Para limpar, não utilize solventes nem produtos abrasivos ou demasiado agressivos.



Lavar à mão em água fria



Não utilizar lixívia



Não secar na máquina



Não passar a ferro



Não limpar a seco

Após cada lavagem, verifique a resistência do tecido e das costuras.

AVISO: durante as operações de remoção e/ou colocação do revestimento, manuseie o tecido com cuidado, para evitar rasgos ou danos acidentais.

AVISO: as operações de remoção e colocação do revestimento poderão demorar alguns minutos e devem ser efetuadas por um adulto.

FAZER A CAMA

É possível soltar o berço da cama dos pais para ser mais fácil fazer a cama. Para isso, basta abrir as fivelas cinzentas situadas por baixo do revestimento têxtil.

Quando voltar a fixar o berço à cama dos pais, puxe novamente as correias para garantir que o berço fica preso de forma correta e firme. Tome AVISO para que todos os passos descritos anteriormente no parágrafo "Modalidade de co-sleeping (fixação à cama)" sejam respeitados.

REMOÇÃO DO REVESTIMENTO

17. Retire o colchão e abra os botões na parte de baixo da estrutura têxtil (fig. 28).

18. Pressione os botões situados no encaixe das pernas (fig. 29) e puxe para cima a estrutura tubular superior, retirando das pernas o revestimento têxtil (fig. 30). Efetue estas operações em ambos os lados.

19. Abra os fechos de correr situados do lado da janela e pressione os botões de desenganche do tubo superior removível, como explicado no parágrafo "Modalidade de co-sleeping (fixação à cama)". Em seguida, retire o tubo superior removível (fig. 31) com cuidado, para não danificar a parte interna do revestimento.

20. Abra o fecho de correr situado no bordo superior do berço e retire completamente o revestimento têxtil (fig. 32).

21. Retire o suporte rígido da grade (fig. 33).

DESMONTAGEM DO BERÇO

É possível desmontar completamente o berço para ser arrumado na bolsa fornecida com o produto. Para desmontar o berço, repita as operações descritas nos pontos 17-18 do parágrafo "Remoção do revestimento". Em seguida, desencaixe a estrutura de suporte central, pressionando os Pernos de encaixe de ambas as pernas do berço (fig. 34).

BELANGRIJK - BEWAAR DEZE INSTRUCTIES OM ZE LATER TE KUNNEN RAADPLEGEN - AANDACHTIG DOORLEZEN

WAARSCHUWING: VERWIJDER DEZE PLASTIC VERPAKKING VOORDAT U HET PRODUCT GEBRUIKT, OM VERSTIKKINGSGEVAAR TE VOORKOMEN. DEZE PLASTIC VERPAKKING MOET WORDEN Vernietigd OF BUITEN BEREIK VAN BABY'S EN KINDEREN WORDEN GEHOUDEN.

• **WAARSCHUWING:** het product mag worden gebruikt voor een kind van 0 tot 6 maanden, tot een gewicht van maximaal 9 kg.

• **WAARSCHUWING:** wanneer het kind kan zitten, op de knieën kan gaan zitten of zich op kan trekken, mag het product niet meer voor dit kind worden gebruikt.

• **WAARSCHUWING:** gebruik het product niet als een onderdeel stuk of gescheurd is, of ontbreekt.

• **WAARSCHUWING:** zet het product nooit in de buurt van elektrische of gaskachels of andere warmtebronnen, om gevaar voor, of beginnende brand te voorkomen.

• Controleer voor de montage of het artikel en zijn onderdelen niet beschadigd zijn tijdens het transport. In dat geval mag het artikel niet worden gebruikt en dient het buiten het bereik van kinderen te worden gehouden.

• Verzeker je ervan dat de gebruikers van het product goed weten hoe het werkt.

• **WAARSCHUWING:** het product is alleen klaar voor gebruik wanneer alle vergrendelmechanismen zijn ingeschakeld. Controleer voor het gebruik zorgvuldig of ze allemaal zijn ingeschakeld.

• **WAARSCHUWING:** wanneer het kind zich zonder toezicht op de "wieg-stand" in het product bevindt, verzekert u zich er altijd van dat de rand omhoog staat en de

ritssluitingen helemaal dicht zijn.

• Wanneer het product wordt gebruikt en dan vooral op de "wieg-stand" moeten de wielen altijd vergrendeld zijn.

• Alle handelingen om het product te openen en af te stellen, vast te zetten en te plaatsen, mogen alleen door een volwassene worden verricht.

• Voor het gebruik op de "Samen slapen" stand (bevestiging aan het bed) controleer je of het product goed bevestigd en geplaatst is.

• **WAARSCHUWING:** wanneer het product op de "Samen slapen" stand (bevestiging aan het bed) wordt gebruikt, moet je je ervan verzekeren, voordat je het kind erin legt, dat de verbindingsriemen goed zijn vastgemaakt en gespannen. Het product moet aan de matras van de ouders zijn vastgemaakt en er mogen geen openingen zijn tussen het product en de matras voor volwassenen.

• Het product moet altijd op een horizontaal oppervlak worden gezet. Zet het product met het kind erin nooit op een hellend oppervlak.

• Kinderen mogen niet zonder toezicht in de buurt van het product spelen.

• Gebruik het product niet zonder het frame.

• Houd de bevestigingsriemen buiten bereik van kinderen.

• De dikte van de matras moet zodanig zijn dat de verticale hoogte (bovenste oppervlak van de matras tot de bovenrand van de zijwanden van het product) minstens 200 mm is. Gebruik niet meer dan één matras in de wieg.

• Als u een afzonderlijk matrasje koopt, controleer dan dat het zich goed aan het product aanpast.

• Het teken op de binnenkant van het product geeft de maximumdikte aan van de matras die moet worden gebruikt.

• Laat geen enkel voorwerp in het product liggen, waardoor het minder diep wordt.

• Zet het bedje niet in de nabijheid van muren en obstakels om te verhinderen dat

het kind beklemd zou kunnen raken.

- Laat geen kleine voorwerpen in de wieg liggen, omdat ze kunnen worden ingeslikt.
- Gebruik uitsluitend door de fabrikant goedgekeurde reserveonderdelen. Breng geen accessoires aan het artikel aan, die niet door de fabrikant zijn geleverd.
- Verstel het product niet, terwijl het kind erin ligt.
- Verplaats het product niet, terwijl het kind erin ligt.
- Gebruik het product niet voor meer dan één kind tegelijk.
- Het product dient uit de buurt van elektriciteitskabels en koorden te worden gehouden: zet het product niet bij ramen, waar koorden, gordijnen en dergelijke het kind kunnen verstikken of wurgen. Om gevaar voor wurging te voorkomen, mag je het kind geen voorwerpen met touwen geven of ze binnen het bereik van het kind laten liggen.
- Als het product gedurende langere tijd aan de zon wordt blootgesteld, kunnen de kleuren ervan veranderen. Als het product gedurende langere tijd aan hoge temperaturen wordt blootgesteld, wacht dan enkele minuten voordat je het kind erin zet.
- Als het product niet wordt gebruikt, dient het buiten het bereik van kinderen te worden gehouden.
- Alle verbindingstukken moeten altijd goed vastgedraaid worden; zorg er ook voor dat er geen losse schroeven zijn, want lichaamsdelen of kledingstukken van de kinderen (veters, halsnoeren, linten van fopspenen voor baby's, enz.) kunnen vastraken en gevaar voor wurging veroorzaken.

ONDERDELEN

- A. Steun voor de poten met wielen
- B. Steun voor de poten met antislipvoetjes
- C. Centraal steunframe
- D. Bevestigingsriemen
- E. Stoffen bekleding
- F. Matras met afneembare hoes
- G. Bovenste stang
- H. Verwijderbare bovenste stang

I. Tas

- A1) Knop voor de hoogteafstelling
- A2) Steun van het verwijderbare frame
- A3) Hoogte-indicator
- A4) Ontgrendelknop voor het draaien van de voeten
- A5) Aanpasbare voeten
- A6) Wielen met rem
- B1) Antislip voetjes
- B2) Bevestigingssysteem van het centrale steunframe
- C1) Bevestigingspin
- C2) Bevestigingsknop stoffen bekleding
- C3) Grijs bevestigingsgespen
- D1) Rode verankeringsgespen
- E1) Band met clip
- E2) Vak
- E3) Ritssluiting om de stof weg te nemen
- E4) Ritssluiting om de "Samen slapen" stand te openen
- E5) Venster van netweefsel
- E6) Steun biedende zijkant
- G1) Bevestigingssysteem van de poten
- H1) Ontgrendelknop verwijderbare stang
- L) Maximumlimiet matrashoogte

DE WIEG MONTEREN

1. Pak de steun voor de poten vast en schuif de buitenste stang omhoog tot je de klik hoort die aangeeft dat hij op de eerste stand staat (fig. 1). Herhaal deze handeling bij de andere steun voor de poten.
 2. Maak het middelste steunframe aan de 2 poten vast, zoals in figuur 2 wordt getoond. De klik van de pin geeft aan dat hij goed aan het frame is vastgemaakt (fig. 4). **WAARSCHUWING:** zorg ervoor dat de grijze gespen zich aan dezelfde kant als de aanpasbare voetjes bevinden (fig. 4).
 3. Monteer het bovenste frame en het stoffen gedeelte op de poten. Schuif hierbij eerst de stang van de poot in het zijvak in de stof (fig. 5). Verricht deze handeling aan beide kanten.
 4. Maak het bovenste frame vervolgens aan de poten vast en breng de speciale plastic steun aan, zoals in figuur 6 wordt getoond. Duw hem omlaag tot je de klik hoort ten teken dat hij vastzit (fig. 7). Verricht deze handeling aan beide kanten.
 5. Zet de stoffen bekleding aan het middelste frame vast door de 2 bandjes met clip aan de onderkant van de bekleding vast te maken (fig. 8).
 6. Leg de matras op de bodem van de wieg (fig. 9).
 7. Zet de 2 wielen van de wieg vast door de hendels op de rem, omlaag te doen (fig. 10).
- Nu is de wieg klaar om gebruikt te worden. **WAARSCHUWING:** controleer of alle koppelingen goed vastzitten en of de ritssluitingen helemaal dicht en geblokkeerd zijn. **WAARSCHUWING:** gebruik de wieg niet met de aanpasbare voetjes gedeeltelijk of helemaal gedraaid of ontgrendeld (fig. 11). De juiste gebruiksstand wordt in figuur 12 weergegeven. Indien er per ongeluk tegen de aanpasbare voetjes wordt gestoten, zet je ze weer op de juiste stand door de wieg een beetje op te tillen.

DE HOOGTE VAN DE WIEG AFSTELLEN

- De hoogte van de wieg kan op verschillende standen worden afgesteld. Om de hoogte af te stellen trek je de verstelknop omhoog en til je de wieg tot de gewenste hoogte op (fig. 13). Herhaal de handeling aan de andere kant.
- De basis van de wieg kan een beetje schuin worden gezet door de 2 poten op verschillende hoogtes te zetten (fig. 14). **WAARSCHUWING:** de wieg mag schuin worden gezet met een maximumverschil van 2 standen tussen de ene poot en de andere (voorbeeld: rechterpoot op stand 3 en linker poot op stand 1, zie fig. 15). **WAARSCHUWING:** het hoofd van het kind moet zich altijd aan de kant van de hoogste stand bevinden (fig. 16).

STAND "SAMEN SLAPEN" (BEVESTIGING AAN HET BED)

- 28 De wieg kan aan het bed van de ouders worden vastgemaakt

(“samen slapen” stand). **WAARSCHUWING – BELANGRIJK VOOR DE VEILIGHEID VAN JE KIND:** deze stand is alleen toegestaan bij die soorten bedden, die aan alle in deze paragraaf beschreven voorwaarden voldoen.

De rand van de wieg moet altijd tegen de matras van de ouders staan, en de matras van de ouders moet zich altijd zoveel mogelijk op dezelfde hoogte bevinden als de hoogte van de steunrand van de wieg (zie fig. 17). Bovendien moet de wieg stevig met het frame van het bed van de ouders of de steun van de matras (spiraal- of lattenbodern) zijn verankerd.

WAARSCHUWING: controleer of het frame van de wieg op de “samen slapen” stand geen obstakel is voor het bed van de ouders.

WAARSCHUWING: verzeker je er bij gebruik van dat het laken, de dekens, enz. niet in de wieg hangen.

8. Open de zijkant van de wieg met het venster en maak hierbij gebruik van de ritssluitingen aan de zijkanten. Open deze helemaal (fig. 18).

9. Druk vervolgens op de ontgrendelknop van de verwijderbare stang en haal hem gedeeltelijk eerst uit de ene kant en dan uit de andere (fig. 19). Als de handeling eenmaal aan beide kanten is verricht, haal je de stang eruit en maak je hem aan de poten van het frame vast. Gebruik hierbij de hiervoor bestemde steunen (fig. 20). **WAARSCHUWING:** gebruik de wieg met omlaag staande stang alleen op de “samen slapen” stand.

10. Zet de wieg tegen het bed van de ouders en controleer de hoogte van de wieg ten opzichte van de matras van de ouders. **WAARSCHUWING:** de hoogte van de matras van de ouders moet altijd hoger zijn dan die van de zijdelingse steunrand van de wieg (fig. 21). **WAARSCHUWING:** op de “samen slapen” stand moeten de 2 poten van de wieg altijd op dezelfde hoogte zijn afgesteld.

11. Om de wieg aan het bed van de ouders vast te maken (“samen slapen” stand) gebruik je het stel bijgeleverde riemen. De riemen bevinden zich in het onderste vak van de stoffen bekleding (fig. 22).

12. Maak de grijze riemen onder de stoffen bekleding aan beide kanten vast. Let erop of de rode gesp op de band van de riem is geplaatst, zoals in figuur 23 wordt getoond.

13. Laat de riem vervolgens van onder naar boven om het frame van het bed van de ouders lopen (fig. 24) en maak de rode gesp zodanig vast, dat een lus wordt gevormd (fig. 25). Herhaal de handeling ook aan de andere kant. Om de installatie tijdens het vastmaken van de gespen gemakkelijker te maken, wordt aangeraden de wieg een stukje van het bed van de ouders te verwijderen.

14. Zet de wieg nu tegen het bed van de ouders en trek de lus aan door stevig aan de riemen te trekken (fig. 26). Verricht de handeling eerst aan de ene kant en dan aan de andere en stel te riemen af tot de wieg stevig tegen de matras van de ouders aan staat. **WAARSCHUWING:** controleer voor ieder gebruik altijd of er tussen de matras van de ouders en de rand van de wieg geen ruimte vrij is. Trek anders stevig aan de riemen tot de toegestane voorwaarden hersteld zijn.

15. Steek het teveel aan riem in het vak op de bodem van de stoffen bekleding.

16. Zet de wielen van de wieg vast, zoals beschreven in punt 2. Indien het tijdens de bevestiging van de wieg aan het bed van de ouders niet mogelijk is de voetjes van de wieg onder het bed van de ouders te steken, kan de wieg toch worden vastgezet door de handelingen te verrichten, die in de vorige punten worden beschreven. Draai hierbij echter de aanpasbare voetjes, terwijl je de wieg tegen het bed zet.

Om de voetjes te draaien, trek je aan de ontgrendelknop voor het draaien en draai je de voetjes van de wieg met de hand naar binnen (fig. 27).

WAARSCHUWING: het product mag alleen worden gebruikt met bedden en/of matrassen met rechte kanten. Het is verboden het product te gebruiken met ronde bedden en/of matrassen, of watermatrassen.

WAARSCHUWING: wanneer het product op de “samen slapen”

stand wordt gebruikt (bevestiging aan het bed), moet het altijd aan de lange toegangskant tot het bed worden gemonteerd. Installeer het product NIET aan het voet- of hoofdeind van het bed.

ONDERHOUDSTIPS

De wieg en het matrasje hebben een stevige stoffen bekleding, die helemaal verwijderd en gewassen kan worden.

De bekleding mag uitsluitend door een volwassene worden weggenomen / aangebracht. Controleer het product regelmatig op slijtage en eventuele gebreken. Gebruik het in geval van beschadiging niet en houd het buiten het bereik van kinderen. Volg bij het wassen van de stoffen zorgvuldig de instructies op het etiket.

Gebruik bij de reiniging geen oplos- of schuurmiddelen, of andere erg agressieve middelen.



Met koud water met de hand wassen



Niet bleken



Niet in de droogtrommel drogen



Niet strijken



Niet chemisch laten reinigen

Controleer de stevigheid van de stof en de naden na iedere wasbeurt.

WAARSCHUWING: bij het verwijderen en/of aanbrengen van de bekleding behandel je het stoffen gedeelte zorgvuldig, om scheuren of onvoorziene beschadigingen te voorkomen.

WAARSCHUWING: voor het wegnemen en aanbrengen van de stof kunnen enkele minuten nodig zijn. Dit moet door een volwassene worden gedaan.

HET BED OPMAKEN

De wieg kan van het bed van de ouders worden losgemaakt, zodat het gemakkelijker wordt om het op te maken. Maak hiervoor de grijze gespen onder de stoffen bekleding los.

Als je de wieg weer aan het bed van de ouders vastmaakt, trek je weer aan de riemen om te garanderen dat de wieg stevig tegen het bed van de ouders is vastgezet. Let er goed op of alle elementen in de paragraaf “Stand samen slapen (bevestiging aan het bed)” in acht zijn genomen.

AFNEEMBAARHEID VAN DE BEKLEDING

17. Verwijder het matrasje en maak de knopen aan de onderkant van het stoffen gedeelte open (fig. 28).

18. Druk op de knoppen, die zich op de koppeling van de poten (fig. 29) bevinden en trek de bovenste stang omhoog, waarbij je de poten uit de stoffen bekleding haalt (fig. 30). Verricht deze handelingen aan beide kanten.

19. Open de ritssluitingen aan de zijkant van het venster en druk op de ontgrendelknoppen van de verwijderbare bovenste stang, zoals in de paragraaf “Stand Samen slapen (bevestiging aan het bed)” wordt uitgelegd. Neem vervolgens de verwijderbare bovenste stang (fig. 31) weg en let er hierbij op dat de binnenkant van de bekleding niet wordt beschadigd.

20. Open de ritssluiting op de bovenrand van de wieg en neem de stoffen bekleding helemaal weg (fig. 32).

21. Verwijder de harde steun uit de rand (fig. 33).

DE WIEG DEMONTEREN

De wieg kan helemaal worden gedemonteerd om haar weer in de standaard meegeleverde tas op te bergen. Om de wieg te demonteren, herhaal je de handelingen die bij de punten 17-18 in de paragraaf “Afneembaarheid van de bekleding” worden beschreven. Vervolgens maak je het middelste steunframe los door op de bevestigingspinnen op beide poten van de wieg te drukken (fig. 34).

VIKTIGT – SPARA FÖR FRAMTIDA BRUK - LÄS NOGA.

OBS: FÖR ATT UNDVIKA RISK FÖR KVÄVNING, TA BORT DET HÄR PLASTSKYDDET INNAN PRODUKTEN SKA ANVÄNDAS. DETTA PLASTSKYDD SKA FÖRSTÖRAS ELLER FÖRVARAS UTOM RÄCKHÅLL FÖR SPÄDBARN OCH BARN.

- **OBS:** Den här produkten får endast användas av ett barn i åldern mellan 0 och 6 månader, med max 9 kg vikt.
- **OBS:** När barnet kan sitta självt, ställa sig på knä eller resa sig, får produkten inte längre användas av det här barnet.
- **OBS:** Använd inte produkten om någon del är trasig, avriven eller saknas.
- **OBS:** Sätt aldrig i närheten av elektriska apparater, gasspisar eller andra värmekällor, för att undvika brännskador och risk eller andra starka värmekällor.
- Kontrollera före montering att inga skador uppstått på produkten och dess komponenter vid transporten. Använd i så fall inte produkten och förvara utom räckhåll för barn.
- Använd inte produkten om du inte känner till exakt hur den fungerar.
- **OBS:** Produkten är klar för användning så snart alla låsmekanismer har satts i. Kontrollera nogga att de är isatta innan produkten används.
- **OBS:** När barnet inte har tillsyn i produkten, i läget Vagga, se alltid till att kanten är i höjt läge och att blixtlåsen är helt stängda.
- När produkten används och speciellt i läget Vagga, ska hjulen alltid vara låsta.
- Alla åtgärder för att öppna och reglera, fixera och placera produkten får endast utföras av en vuxen person.
- Innan sängen används i läget Co-Sleeping (Fäst vid sängen), kontrollera att den är väl fastsatt och placerad.

- **OBS:** När produkten används i läget "Co-sleeping" (fastsatt vid sängen), se till att fästremmarna är väl åtspända och fästa, innan barnet läggs i, annars kan produkten fastna vid föräldrarnas madrass. Det får inte vara några springor mellan barnets säng och föräldrarnas madrass.
- Placera alltid sängen på ett horisontellt plan. Lämna aldrig sängen på ett lutande plan medan barnet ligger i.
- Låt inte barnet leka utan tillsyn i närheten av sängen.
- Använd inte utan stativ.
- Håll fästremmarna på säkert avstånd från barnen.
- Madrassens tjocklek ska vara sådan att den vertikala höjden (madrassens övre yta fram till den övre kanten på sängens sidor) ska vara minst 200 mm. Använd inte mer än en madrass i vaggan.
- Om du köper en madrass separat, kontrollera att de passar i sängen.
- Referensmärket på sängens insida indikerar den maximala tjocklek som får användas på sängen.
- Lämna inte något föremål i sängen som kan minska dess djup.
- Placera inte sängen i närheten av väggar eller hinder, för att förhindra att barnet fastnar i dem.
- Lämna inga små föremål i sängen, som barnet kan svälja.
- Använd endast reservdelar som godkänns av tillverkaren. Använd inte tillbehör till sängen som inte levererats från tillverkaren.
- Reglera aldrig sängen med barnet i.
- Flytta aldrig sängen med barnet i.
- Använd inte med mer än ett barn i sänder.
- Förvara på säkert avstånd från elkablar och sladdar: Sätt inte vid fönster, där snören, gardiner eller annat kan kväva eller strypa barnet. Ge aldrig barnet och placera aldrig föremål med snören i närheten av barnet för att undvika risk för strypning.
- Längre exponering inför solstrålar kan

orsaka variation i produktens färgtoner. Vänta någon minut innan barnet läggs i, då sängen stått en längre tid utsatt för höga temperaturer.

- Förvara produkten utom räckhåll för barn, när den inte används.
- Alla kopplingar ska alltid vara ordentligt åtdragna. Se även till att inga skruvar är lösa som barnens kroppsdelar eller klädsel (snören, halsband, band till nappar osv.) kan fastna i och ge upphov till kvävningsrisk."

KOMPONENTER

- A. Stöd med hjul till sängen
- B. Stöd till sängben och halkfria stödfötter
- C. Mittstödstruktur
- D. Fästremmar
- E. Textilklädsel
- F. Madrass med avtagbart överdrag
- G. Övre rörstruktur
- H. Övre borttagbar rörstruktur
- I. Väska

- A1) Höjdregleringsknapp
- A2) Borttagbart strukturstöd
- A3) Höjdindikator
- A4) Låsknapp för hjulens rotation
- A5) Vändbara fötter
- A6) Hjul med broms
- B1) Halkfria fötter
- B2) Aggancio struttura di supporto centrale
- C1) Hakbult
- C2) Knapp för fäste av textilöverdrag
- C3) Grå fästspännen
- D1) Röda förankringsspännen
- E1) Band med klämma
- E2) Ficka
- E3) Blixtlås för avtagning av textil
- E4) Blixtlås för att öppna vaggans sida i Co-sleeping (för att sova nära)
- E5) Fönster i nätet
- E6) Sidokant för kvarhållning
- G1) Fastsättning av ben
- H1) Låsknapp för borttagbart rör
- L) Max höjdgräns för madrass

MONTERING AV VAGGAN

1. Håll i stödstången för sängbenen genom att låta det utvändiga röret glida uppåt tills det hörs ett klickljud då det låser fast i första läget (fig. 1). Upprepa samma åtgärd med den andra stödstången.
2. Fäst strukturen för mittstöd vid de båda benen, som figt. 2 visar. Bultens klickljud innebär att strukturen fästs korrekt (fig. 4). OBS: vänd de grå spännena mot samma sida som för de vändbara fötterna (fig. 4).
3. Montera den övre strukturen och textilbeklädnaden på benen genom att först låta benröret glida in i textilbeklädnadens sidoficka (fig. 5). Gör likadant på båda sidor.
4. Fäst sedan den övre strukturen vid benen genom att sätta i plasthållaren, som fig. 6 visar. Skjut nedåt tills klickljudet för fastlåsnigen hörs (fig. 7). Gör likadant på båda sidor.

5. Fäst textilklädseln på mittstrukturen genom att haka fast de båda banden med klämma som sitter på klädselns nedre del (fig. 8).

6. Lagg madrassen på babysängens botten (fig. 9).

7. Lås babysängens båda hjul genom att sänka spakarna som aktiverar bromsarna (fig. 10).

Nu är sängen klar att användas. OBS: kontrollera att alla fästen är korrekt fastkopplade och att blixtlåsen är stängda och blockerade längst ut. OBS: använd inte vaggan med vändbara fötter partiellt eller helt vridna eller upplåsta (fig. 11). Det rätta användningsläget visas i fig. 12. Om man råkar stöta till de vändbara fötterna, ska de föras tillbaka i rätt läge genom att vaggan lyfts försiktigt.

HÖJDREGLERING AV DIN BEBIS SÅNG

Vaggan kan ställas in på olika höjdlägen. För att ställa in höjden drar man reglageknappen uppåt och lyfter vaggan till önskat läge (fig. 13). Upprepa på andra sidan.

Det går att luta vaggans botten lite genom att de båda fötterna regleras till olika höjder (fig. 14). OBS: Man kan luta vaggan ed max 2 lägen mellan de båda benen (exempel: höger ben i position 3 och vänster ben i position 1, se fig. 15). OBS: barnets huvud ska alltid befinna sig i den högsta änden (fig. 16).

CO-SLEEPING-LÄGE (FASTSÄTTNING VID ANNAN SÅNG)

Det går att koppla fast vaggan vid föräldrarnas säng (co-sleeping). OBS – VIKTIGT FÖR BARNETS SÄKERHET: det här läget är bara tillåtet med de typer av säng där alla förhållanden stämmer som beskrivs i det här avsnittet.

I synnerhet ska vaggans kant alltid befinna sig nära intill föräldrarnas madrass och föräldrarnas madrass måste alltid vara så väl inriktad som med höjden på vaggans gränskant (se fig. 17). Dessutom ska vaggan vara säkert förankrad vid föräldrarnas sängstruktur eller på madrassunderlaget (metallfjädrar eller ribbstom).

OBS: kontrollera att vaggans struktur i läget "co-sleeping" inte stör föräldrarnas säng.

OBS: Under användning, se till att lakan, täcken etc. inte invaderar vaggans utrymme.

8. Öppna vaggans fönstersida med hjälp av sidoblixtlåsen och för dem fram till slutläget (fig. 18).

9. Tryck sedan på låsknappen för det avtagbara röret och lossa det partiellt först på ena sidan och sedan på den andra (fig. 19). Då åtgärden utförts på båda sidorna, lossa röret och koppla till sängbenen med hjälp av avsedda stöd (fig. 20). OBS: Använd vaggan med röret sänkt endast i läget för att ha barnets säng intill dig.

10. Ställ vaggan vid föräldrarnas säng och kontrollera höjden på vaggan i förhållande till föräldrarnas madrass. OBS: föräldrarnas madrasshöjd ska alltid vara högre än vaggans sidokant (fig. 21). OBS: I sovläget co-sleeping ska vaggans två ben alltid vara inställda på samma höjd.

11. För att koppla fast vaggan vid föräldrarnas säng (för co-sleeping), använd de medlevererade remmarna. Remmarna finns i textilklädselns inre ficka (fig. 22).

12. Fäst de grå spännena under textilklädseln på båda sidorna. Var noga så att de röda spännena sätts ovanpå rembandet, som fig. 23 visar.

13. Passera sedan remmen nerifrån och upp kring föräldrarnas sängstruktur (fig. 24) och fäst det röda spännet för att bilda en ögla (fig. 25). Upprepa steget på andra sidan. För en enklare installation då spännena kopplas i, bör vaggan hållas på lite avstånd från föräldrarnas säng.

14. För nu vaggan närmare föräldrarnas säng och dra åt öglan genom att energiskt dra i remmarna (fig. 26). Utför först åtgärden på ena sidan och sedan på den andra, och justera remmarna tills vaggan är säker i kontakt med föräldrarnas madrass. OBS:

Före all användning, kontrollera alltid att det inte är något mellanrum mellan föräldrarnas madrass och vaggans kant. Dra annars i remmarna energiskt tills det tillåtna förhållandet återfås. 15. Sätt tillbaka det överflödiga rempartiet i fickan längst ner på textilklädseln.

16. Läs vaggans hjul, enligt punkt 7.

Om det inte skulle gå att sticka in vaggans fötter under föräldrarnas säng då den ska fixeras vid den senare, kan man ändå sätta fast den genom att följa beskrivningen i föregående punkter och dessutom vrida de vändbara hjulen då vaggan ställs intill sängen.

Dra ut rotationslåsknappen för att vrida vaggans fötter och vrid dem sedan inåt med ena handen (fig. 27).

OBS: Produkten får endast användas med sängar och/eller madrasser som har raka sidor. Produkten får inte användas med sängar och/eller madrasser som är runda eller med vattenmadrasser.

OBS: När produkten användas i läget "Co-Sleeping (fixering vid sängen)" ska den monteras i nivå med sängens längsta åtkomstsida. Montera INTE produkten vid sängarnas fot- eller huvudända.

SKÖTSELRÅD

Vaggan och dess madrass har ett överdrag i hållbar textil, som är helt avtagbar och kan tvättas.

Endast en vuxen får byta överdraget. Kontrollera regelbundet att produkten inte är sliten eller har gått sönder. Använd inte om det är skadat och förvara utom räckhåll för barn.

Följ instruktionerna på etiketten för att tvätta textilerna.

Använd inte lösningar eller produkter som är nötande eller är för aggressiva.

 Handtvätt i kallt vatten

 Inget blekmedel

 Torktumla inte

 Ingen strykning

 Ingen kemtvätt

Kontrollera tygets eller sömmarnas hållbarhet efter varje tvätt.

OBS: Medan överdraget byts ut, hantera textildelen försiktigt så att det inte går sönder eller skadas av misstag.

OBS: Det tar bara några minuter att sätta på och ta av överdraget och detta måste utföras av en vuxen person.

BÄDDA OM SÄNGEN

Du kan haka loss vaggan från föräldrarnas säng för att bädda om varje dag. Du behöver bara lossa de grå spännena under textilöverdraget.

När du ska sätta fast vaggan igen vid föräldrarnas säng, ska du dra i remmarna igen för att garantera att vaggan sitter korrekt och är ordentligt fäst vid föräldrarnas säng. Var noga så att alla punkter som beskrivs i avsnittet "Co-sleeping-läge (fastsatt vid säng)" respekteras.

TA AV ÖVERDRAGET

17. Ta ur madrassen och lossa knapparna på textilstrukturens underdel (fig. 28).

18. Tryck på knapparna på benfästet (fig. 29) och dra den övre rörstrukturen uppåt, och dra ur överdraget från benen (fig. 30). Gör likadant på båda sidor.

19. Öppna sidoblixtläsen på fönstersidan och tryck på låsknapparna till det övre borttagbara röret, som beskrivs i avsnittet

"Co-sleepingläget (fastsatt vid säng)". Lossa därefter det övre avtagbara röret (fig. 31), och var försiktig så att överdragets invändiga del inte skadas.

20. Öppna blixtlåset på vaggans övre kant och lossa hela överdraget (fig. 32).

21. Ta av det styva kantstödet (fig. 33).

FÄLL IHOP VAGGAN

Det går att fälla ihop vaggan helt för att lägga tillbaka den i väskan den levererades i. För att fälla ihop vaggan upprepar du åtgärderna i punkt 17-18 i avsnittet "Ta av överdraget". Haka sedan loss stödstrukturen på mitten genom att trycka på bultarna på båda benen på vaggan (fig. 34).

DŮLEŽITÉ - USCHOVEJTE PRO PŘÍPADNÉ DALŠÍ POUŽITÍ - POZORNĚ SI PŘEČTĚTE.

POZOR: PŘED POUŽITÍM TOHOTO VÝROBKU ODSRAŇTE IGELITOVÝ OBAL, ABYSTE ZABRÁNILI RIZIKU UDUŠENÍ DÍTĚTE! TENTO IGELITOVÝ OBAL VYHODĚTE NEBO JEJ ALESPŇ USCHOVEJTE MIMO DOSAH NOVOROZENCŮ A DĚTÍ!

- **POZOR:** Použití výrobku je povoleno pro dítě ve věku od narození do šesti měsíců, s maximální vahou do 9 kg!

- **POZOR:** Pokud je dítě schopno samostatně sedět, kleknout si nebo se postavit, výrobek byste pro toto dítě neměli nadále používat!

- **POZOR:** Výrobek nepoužívejte, pokud nějaká část chybí, je natržena nebo poškozena!

- **POZOR:** Abyste omezili riziko vzniku požáru, nikdy neumísťujte výrobek do blízkosti elektrických nebo plynových kamen ani jiných tepelných zdrojů!

- Před montáží výrobku si ověřte, zda nebyla některá část poškozena během přepravy. Pokud ano, výrobek nesmí být používán a musí být uložen mimo dosah dětí!

- Nedovolte, aby kdokoli používal výrobek, aniž by se dříve neobeznámil s tímto návodem!

- **POZOR:** Výrobek je připraven k použití teprve tehdy, když jsou všechny pojistky zajištěny. Před použitím pozorně zkontrolujte, zda jsou správně zablokovány!

- **POZOR:** Pokud dítě leží ve výrobku bez dozoru, při použití „Způsobem Kolébky“ se vždy ujistěte, zda je bočnice zvednutá a zipy jsou zcela zapnuty!

- Během používání výrobku, a to především při použití „Způsobem Kolébky“, musí být kolečka vždy zajištěna!

- Rozložení, úpravy, připevnění a umístění výrobku musí být provedeno výhradně dospělou osobou!

- Před použitím „Způsobem Co-Sleeping“

(Připevnění k posteli)“ zkontrolujte, zda je výrobek správně připevněn a umístěn!

- **POZOR:** Pokud výrobek používáte „Způsobem Co-Sleeping (Připevnění k posteli)“, dříve než do něj uložíte dítě zkontrolujte, zda jsou spojovací popruhy správně připnuty a napnuty. Výrobek musí být připevněn k matraci rodičů a mezi výrobkem a matrací pro dospělé nesmí být štěrby!

- Výrobek musí být vždy umístěný na vodorovné ploše. Nikdy nenechávejte výrobek na šikmé ploše, pokud v něm leží dítě!

- Nedovolte, aby si v blízkosti výrobku hrály děti bez dozoru!

- Nepoužívejte výrobek bez kostry!

- Připevňovací popruhy uschovejte mimo dosah dětí!

- Tloušťka matrace musí být taková, aby vertikální výška (od horní plochy matrace k hornímu okraji stěn výrobku) byla alespoň 200 mm. Nepoužívejte v kolébce více než jednu matraci!

- Pokud zakoupíte zvlášť matraci zkontrolujte, zda je dobře přizpůsobena výrobku!

- Výchozí znaménko na vnitřní stěně výrobku udává maximální tloušťku matrace, kterou je možno použít.

- Nenechávejte uvnitř výrobku žádný předmět, který by mohl zmenšit jeho hloubku!

- Neumísťujte postýlku do blízkosti stěn nebo překážek, abyste zabránili riziku přiskřípnutí nebo uvěznění dítěte!

- Nenechávejte uvnitř výrobku malé předměty, které by dítě mohlo spolknout!

- Používejte pouze náhradní díly schválené výrobcem! Nepoužívejte na výrobku doplňky, které nejsou dodávány výrobcem!

- **Neprovádějte úpravy výrobku, pokud v něm leží dítě!**

- Výrobek nepřemísťujte s dítětem uvnitř!

- Nepoužívejte výrobek najednou pro více než jedno dítě!

- Výrobek umístěte do bezpečné vzdálenosti od elektrických kabelů nebo šňůr: nikdy neumísťujte výrobek do blízkosti oken, protože dítě by se mohlo udusit nebo uškrtit záclonami, závěsy nebo šňůrami od

nich. Abyste omezili riziko uškrcení, nikdy nedávejte předměty se šňůrami a pásky dítěti na hraní ani do jeho blízkosti!

- Dlouhodobé vystavení slunečnímu záření může způsobit změnu odstínu barev výrobku. Pokud výrobek stál delší dobu na slunci, předtím než do něj dítě znovu umístíte, počkejte několik minut dokud nevychladne!
- Pokud výrobek nepoužíváte, umístěte jej mimo dosah dětí!
- Veškeré spoje musí být vždy řádně dotaženy; dále se ujistěte, že žádné šrouby nebyly uvolněny, jelikož by se o ně mohly zaseknout části těla či oděvu dítěte (řetízky, náhrdelníky, pásky na dudlíky novorozenců, apod.), což by mohlo představovat riziko uškrcení dítěte;

ČÁSTI

- A. Ložisko nohou s kolečky
- B. Ložisko nohou s protiskluzovými nožičkami
- C. Centrální nosná konstrukce
- D. Připevňovací popruhy
- E. Textilní potah
- F. Matrace se snímatelným potahem
- G. Horní trubková konstrukce
- H. Horní odstranitelná trubková konstrukce
- I. Taška

- A1) Tlačítko na úpravu výšky
- A2) Ložisko odstranitelné konstrukce
- A3) Indikátor výšky
- A4) Tlačítko na uvolnění otáčení nožiček
- A5) Kloubové nohy
- A6) Kolečka s brzdou
- B1) Protiskluzové nožičky
- B2) Spojení centrální nosné konstrukce
- C1) Spojovací čep
- C2) Knoflík pro připevnění textilního potahu
- C3) Šedé připevňovací přezky
- D1) Červené ukotvovací přezky
- E1) Pásek s patentkou
- E2) Kapsa
- E3) Zíp pro sejmutí potahu
- E4) Zíp pro otevření co-sleeping
- E5) Síťované okénko
- E6) Postranní zádržná bočnice
- G1) Spojení nohou
- H1) Tlačítko na uvolnění odstranitelné trubky
- L) Maximální přípustná výška matrace

MONTÁŽ KOLÉBKY

1. Uchopte ložiska nohou a posunujte směrem nahoru vnější trubku, dokud neuslyšíte cvaknutí zablokování v první poloze (obr. 1). Zopakujte tento úkon i u druhého ložiska nohou.
2. Připevněte centrální nosnou konstrukci ke 2 nohám tak, jak je znázorněno na obrázku 2. Cvaknutí čepu potvrdí správné připevnění konstrukce (obr. 4). POZOR: Otočte šedé přezky na stejnou

stranu kloubových nožiček (obr. 4).

3. Připevněte horní konstrukci a potah k nohám: nejprve zasuňte trubku nohy do postranní látkové kapsy (obr. 5). Proveďte tento úkon na obou stranách.
4. Potom připevněte horní konstrukci k nohám: zasuňte příslušné ložisko z umělé hmoty tak, jak je znázorněno na obrázku 6. Tlačte směrem dolů, dokud neuslyšíte cvaknutí pojistky (obr. 7). Proveďte tento úkon na obou stranách.
5. Připevněte textilní potah k centrální konstrukci tak, že připevníte dva pásky s patentkami nacházející se na spodní části potahu (obr. 8).
6. Položte matraci na dno kolébky (obr. 9).
7. Zajistěte 2 kolečka kolébky: sklopte brzdové páčky (obr. 10).

Nyní je kolébka připravena k použití. POZOR: Zkontrolujte, zda jsou všechny spoje správně zajištěny a zda jsou zipy zapnuté a zablokovány až do konce! POZOR: Nepoužívejte kolébku s kloubovými nožičkami částečně nebo úplně otočenými nebo odjištěnými (obr. 11)! Správná poloha použití je znázorněna na obrázku 12. V případě náhodného nárazu do kloubových nožiček je znovu nastavte do správné polohy tak, že kolébku mírně nadzvednete.

ÚPRAVA VÝŠKY KOLÉBKY

Výšku kolébky je možno upravit do různých poloh. Pokud chcete výšku upravit, táhněte směrem nahoru tlačítko na úpravu a zvedejte kolébku do požadované polohy (obr. 13). Zopakujte tento úkon na opačné straně.

Základnu kolébky je možné mírně naklonit nastavením 2 nohou do různých výšek (obr. 14). POZOR: Kolébku je povoleno naklonit o maximální rozdíl 2 poloh mezi jednou a druhou nohou (příklad: pravá noha v poloze 3 a levá noha v poloze 1, viz obr. 15). POZOR: Hlava dítěte se musí vždy nacházet na více zvednuté straně (obr. 16)!

ZPŮSOB CO-SLEEPING (PŘIPEVNĚNÍ K POSTELI)

Kolébku je možno připevnit k posteli rodičů (způsob co-sleeping). POZOR - DŮLEŽITĚ PRO BEZPEČNOST VAŠEHO DÍTĚTE: Tento způsob je povolený pouze pro typ postelí, které vyhovují všem podmínkám popsaným v této kapitole!

Především, bočnice kolébky musí být vždy přisunuta k matraci rodičů a matrace rodičů musí být vždy co nejvíce vyrovnána vzhledem k výšce zádržné bočnice kolébky (viz obr. 17). Kolébka musí být také pevně ukotvena ke konstrukci postele rodičů nebo k podkladu matrace (síť nebo lamely).

POZOR: Zkontrolujte, zda konstrukce kolébky při způsobu použití co-sleeping nezasahuje do postele rodičů!

POZOR: Při použití se ujistěte, zda prostěradla, deky atd. nezasahují do prostoru kolébky!

8. Rozepněte až do konce postranní zipy (obr. 18) a otevřete bok kolébky s okénkem.

9. Potom stiskněte tlačítko na uvolnění odstranitelné trubky a částečně ji vytáhněte nejprve na jedné a potom na druhé straně (obr. 19). Po provedení tohoto úkonu na obou stranách vytáhněte trubku a připeňte ji k nohám konstrukce pomocí příslušných ložisek (obr. 20). POZOR: Kolébku se sklopenou trubkou používejte pouze při způsobu co-sleeping.

10. Přisuňte kolébku k posteli rodičů a zkontrolujte výšku kolébky vzhledem k matraci rodičů. POZOR: Výška matrace rodičů musí být vždy větší než výška postranní zádržné bočnice kolébky (obr. 21)! POZOR: Ve způsobu co-sleeping musí být 2 nohy kolébky vždy nastaveny do stejné výšky!

11. Pro připevnění kolébky k posteli rodičů (způsob co-sleeping) použijte dvojici popruhů dodávaných v balení. Popruhy jsou uloženy ve spodní kapse textilního potahu (obr. 22).

12. Zapněte šedé přezky pod textilním potahem po obou stranách. Dbejte, aby červené přezky byly umístěny nad páskem popruhu tak, jak je znázorněno na obrázku 23.

13. Poté protáhněte zespoda nahoru popruh kolem konstrukce postele rodičů (obr. 24) a zapněte červenou přezku tak, aby vytvořila smyčku (obr. 25). Zopakujte tento úkon i na druhé straně. Pro usnadnění montáže doporučujeme, abyste při zapínání přezek ponechali kolébku mírně oddálenou od postele rodičů.

14. Nyní přisuňte kolébku k posteli rodičů a utáhněte smyčku: silně zatáhněte za popruhy (obr. 26). Proveďte úkon nejdříve na jedné a potom na druhé straně. Upravujte popruhy, dokud nebude kolébka pevně přiléhat k matraci rodičů. **POZOR:** Před každým použitím vždy zkontrolujte, zda mezi matrací rodičů a bočnicí kolébky není žádný prostor. Pokud ano, silně utáhněte popruhy tak, abyste znovu dosáhli požadované podmínky!

15. Uložte přebytečnou část popruhů do kapsy na dně textilního potahu.

16. Zajistěte kolečka kolébky tak, jak je popsáno v bodě 7.

Pokud během připeňování kolébky k posteli rodičů není možné zasunout nožičky kolébky pod postel rodičů, je rovněž možné kolébku připevnit. Proveďte úkony popsané v předchozích bodech a navíc během přisunutí kolébky k posteli otočte kloubové nožičky.

Pokud chcete nohy otočit, stiskněte tlačítko na uvolnění otáčení a otáčejte nožičky kolébky rukou směrem dovnitř (obr. 27).

POZOR: Použití výrobku je povoleno pouze s postelemi a/nebo matracemi majícími rovné strany. Je zakázáno použití s postelemi a/nebo matracemi kulatými nebo s vodními matracemi!

POZOR: Při použití výrobku „Způsobem Co-Sleeping (Připevnění k posteli)“, musí být výrobek vždy připevněn u dlouhé strany přístupu k posteli. **NEPŘIPEVNŮJTE** výrobek do nohou nebo za hlavu postele!

DOPORUČENÁ ÚDRŽBA

Kolébka a matrace mají potah z odolné látky, který je možno celý sejmout a vyprat.

Nasazení / sejmutí potahu musí být provedeno výhradně dospělou osobou. Pravidelně kontrolujte stupeň opotřebení výrobku a zda není poškozen. Pokud ano, nepoužívejte jej a uschovejte mimo dosah dětí.

Při praní potahu pozorně dodržujte pokyny uvedené na štítku. K čištění nepoužívejte ředidla, tekuté píský nebo příliš agresivní čisticí prostředky.



Perte v ruce ve studené vodě



Nebělte



Nesušte v sušičce



Nežehlete



Nečistěte chemicky

Po každém praní zkontrolujte odolnost látek a švů.

POZOR: Při snímání a/nebo nasazování potahu buďte opatrní, abyste zabránili náhodnému roztržení nebo poškození textilní části!

POZOR: Sejmutí a nasazení potahu může trvat několik minut a musí být provedeno dospělou osobou!

STLANÍ POSTELE

Pro snadnější každodenní stlaní postele je možno kolébku odpojit od postele rodičů. Stačí rozepnout šedé přezky pod textilním potahem.

Pokud chcete kolébku k posteli rodičů znovu připevnit, znovu utáhněte popruhy tak, aby byla kolébka správně a pevně připevněna k posteli rodičů. Dbejte, aby byly dodrženy všechny body popsané výše v kapitole „Způsob co-sleeping (připevnění k posteli)“.

SEJMUTÍ POTAHU

17. Odstraňte matraci a rozeptejte knoflíky na spodní části textilní kostry (obr. 28).

18. Stiskněte tlačítko na závěsu nohou (obr. 29), táhněte směrem nahoru horní trubkovou konstrukci a stáhněte z nohou textilní potah (obr. 30). Proveďte tento úkon na obou stranách.

19. Rozeptejte postranní zipy na straně s okénkem a stiskněte tlačítka na uvolnění horní odstranitelné trubky tak, jak je popsáno v kapitole „Způsob co-sleeping (připevnění k posteli)“. Nakonec vytáhněte horní odstranitelnou trubku (obr. 31). Dbejte, abyste nepoškodili vnitřní část potahu.

20. Rozeptejte zip na horním okraji kolébky a úplně stáhněte textilní potah (obr. 32).

21. Odstraňte pevné ložisko bočnice (obr. 33).

DEMONTÁŽ KOLÉBKY

Kolébku lze úplně rozložit tak, aby bylo možné ji složit do tašky dodávané spolu s výrobkem. Pokud chcete kolébku rozložit, proveďte úkony popsané v bodech 17-18 kapitoly „Sejmutí potahu“. Nakonec odepňte centrální nosnou konstrukci stisknutím spojovacích čepů na obou nohách kolébky (obr. 34).

PL ŁÓŻECZKO NEXT2ME

UWAGA - ZACHOWA DO PÓ NIEJSZEGO WYKORZYSTANIA. PRZECZYTA UWA NIE. OSTRZE ENIE: ABY UNIKN ZAGRO ENIA UDUSZENIA SI DZIECKA, PRZED U YCIEM WYROBU ZDJ Z NIEGO PLASTIKOW OSŁON. OPAKOWANIE TO NALE Y NAST PNIE ZNISZCZY ALBO TRZYMA W MIEJSCU NIEDOST PNYM DLA DZIECI I NIEMOWL T.

- **OSTRZE ENIE:** U ytkowanie produktu jest dozwolone dla dzieci w wieku od 0 do 6 miesi cy, o maksymalnej wadze 9 kg.
- **OSTRZE ENIE:** Gdy dziecko potrafi siedzie, kl cze lub podci ga si, nie nale y dłu ej u ywa łó eczka/kołyski dla takiego dziecka.
- **OSTRZE ENIE:** Nie u ywa produktu, je eli jaka jego cz jest złamana, oderwana lub zgubiła si .
- **OSTRZE ENIE:** Celem unikni cia ryzyka po aru, nigdy nie umieszcza produktu w pobli u otwartego ognia, piecyków elektrycznych czy gazowych lub innych silnych ródet ciepła.
- Przed przyst pieniem do monta u nale y sprawdzi, czy produkt oraz wszystkie jego elementy składowe nie uległy uszkodzeniu podczas transportu. W razie uszkodzenia, produkt nie powinien by u ywany i nale y przechowywa go w miejscu niedost pnym dla dzieci.
- Upewni si, czy u ytkownicy produktu do kładnie znaj sposób jego obsługi.
- **OSTRZE ENIE:** Produkt jest gotowy do u ytku, gdy wszystkie mechanizmy blokuj ce s prawidłowo zablokowane. Przed u ytkowaniem nale y uwa nie sprawdzi , czy system blokuj cy jest poprawnie zamocowany.
- **OSTRZE ENIE:** Gdy dziecko jest pozostawiane bez nadzoru wewn trz produktu u ywanego w "Konfiguracji łó eczko", nale y zawsze upewni si, e cianka boczna jest podniesiona, a suwaki całkowicie zasuni te oraz

zablokowane w pozycji nieruchomej.

- W czasie u ytkowania produktu, zwłaszcza w "Konfiguracji łó eczko", kółka musz by zawsze zablokowane.
- Wszystkie czynno ci zwi zane z rozkładaniem, regulacją, mocowaniem i ustawianiem produktu musz by wykonywane wył cznie przez osob dorosł.
- Przed u ytkowaniem produktu w "Konfiguracji Co-Sleeping (Mocowanie do łó ka rodziców)", nale y sprawdzi, czy jest on prawidłowo umieszczony i zamocowany.
- **OSTRZE ENIE:** W czasie u ytkowania produktu w "Konfiguracji Co-Sleeping (Mocowanie do łó ka rodziców)", przed poło eniem w nim dziecka nale y upewni si , e pasy ł cz ce s prawidłowo zamocowane i odpowiednio napr one. Produkt musi by zamocowany do materaca rodziców w taki sposób, aby pomi dzy produktem a materacem nie było adnych szczelin.
- Produkt musi by zawsze ustawiany na podłó u poziomym. Nigdy nie pozostawia produktu na pochyłej powierzchni, gdy znajduje si w nim dziecko.
- Nie wolno zezwala małym dzieciom na zabaw w pobli u produktu bez nadzoru osoby dorosłej.
- Nie mo na u ywa korpusu kołyski bez jej ramy.
- Pasy mocuj ce musz znajdowa si poza zasi giem dzieci.
- Nale y dobra materac o takiej grubo ci, aby wewn trzna wysoko łó eczka (mierzona od górnej płaszczyzny materaca do górnej kraw dzi boku łó ka) wynosiła co najmniej 200 mm w najwy szym poło eniu dna łó eczka. Nie u ywa w łó eczku wi cej, ni jednego materaca.
- W przypadku oddzielnego nabycia materaca, nale y upewni si, czy jest on zgodny z produktem.
- Specjalny znak odniesienia widoczny na jednym z wewn trznych boków produktu wskazuje maksymaln grubo materaca, który mo na stosowa.
- Nigdy nie nale y pozostawia wewn trz

produktu przedmiotów, które mogłyby zmniejszyć jego głą boko.

- Nie ustawia łą eczka w pobli u cian czy innych przeszkód, aby dziecko nie znalazło si w pułapce.
- Nie pozostawia wewn trz produktu małych przedmiotów, które dziecko mogłyby połkn.
- Stosowa wył cznie cz ci wymienne zatwierdzone przez producenta. Nie montowa na produkcie akcesoriów, które nie zostały dostarczone przez producenta.
- Nigdy nie dokonywa regulacji produktu, gdy znajduje si w nim dziecko.
- Nie przestawia produktu, gdy znajduje si w nim dziecko.
- Nie wykorzystywa produktu dla kilku dzieci jednocześnie nie.
- Produkt musi by umieszczany z dala od przewodów elektrycznych i sznurów: nie ustawia produktu w pobli u okien, gdzie sznury, zastony i inne podobne elementy mogłyby spowodowa ryzyko uduszenia. Aby unikn ryzyka zaduszenia, nie dawa dziecku ani nie kła blisko niego przedmiotów ze sznurkami.
- Przedłu one wystawianie produktu na działanie promieni słonecznych mo e spowodowa przebarwienie materiałów z których został wykonany. Po dłu szym wystawieniu produktu na działanie wysokiej temperatury, odczeka kilka minut przed umieszczeniem w nim dziecka.
- Gdy produkt nie jest uywany, powinien by przechowywany w miejscu niedostępnym dla dzieci.
- Zaleca si, aby wszystkie okucia montowe były zawsze odpowiednio dokrcone i aby odpowiednie wkręty nie były poluzowane, poniewa dziecko mogłoby zahaczy o nie cz ci ciała lub odzie (np. sznurkiem, naszyjnikiem, tasiemk od smoczka itp.), co mogłoby spowodowa zagrożenie uduszeniem.
- wszystkie elementy połączeniowe nale y zawsze dokładnie montowa; trzeba ponadto zwróci uwag, aby ruby nie były poluzowane, gdy mogłyby zahaczy o jak cz ciała dziecka lub o jego odzie (sznureczki, ła cuszki,

tasiemki przy smoczkach noworodków itp.), co groziłoby uduszeniem.

CZ CI SKŁADOWE

- A. Wspornik nóg z kółkami
- B. Wspornik nóg z nógkami antypoślizgowymi
- C. Centralna konstrukcja wsporna
- D. Pasy mocujce
- E. Tapicerka
- F. Materac ze zdejmowanym poszyciem
- G. Stela górny
- H. Stela górny wyjmowany
- I. Torba

- A1) Przycisk regulacji wysoko ci
- A2) Wspornik wyjmowanej konstrukcji
- A3) Wskaźnik wysoko ci
- A4) Przycisk odblokowania obrotu nóg
- A5) Nogi przegubowe
- A6) Kółka z hamulcem
- B1) Nógki antypoślizgowe
- B2) Mocowanie centralnej konstrukcji wspornej
- C1) Trzpień mocowania
- C2) Przycisk do mocowania tapicerki
- C3) Szare klamry mocujce
- D1) Czerwone klamry mocujce
- E1) Taśma z zatrząskami
- E2) Kiesze
- E3) Suwak do zdejmowania tapicerki
- E4) Suwak otwierania w konfiguracji co-sleeping
- E5) Okienko z siatką
- E6) Boczna cianka ochronna
- G1) Mocowanie nóg
- H1) Przycisk zwalnijcy wyjmowany stela
- L) Maksymalna grubość materaca

MONTA ŁÓ ECZKA

1. Uchwyci wspornik nóg przesuwajc ku górze zewn trznią stelą, a do chwili usłyszenia KLIKNI CIA potwierdzajcego prawidłowe zablokowanie w pierwszej pozycji (rys. 1). Powtórz tę samą operację przy drugim wsporniku nóg.
 2. Zaczepi centralną konstrukcję wsporną do 2 nóg, jak to widoczne na rysunku 2. KLIKNI CIE trzpienia wskazuje poprawne zamocowanie konstrukcji (rys. 4). OSTRZE ENIE: szare klamry muszą być zwrócone w kierunku nóg przegubowych (rys. 4).
 3. Zamontowa na nogach górnej konstrukcji i tapicerki przesuwajc najpierw stelę nogi wewn trz bocznej kieszeni tapicerki (rys. 5). Wykona tę samą operację po obu stronach.
 4. Następnie zamocowa górnej konstrukcji do nóg, wkładajc plastikowy wspornik zgodnie z rysunkiem 6. Popchnij w dół, a dźwięk KLIKNI CIA potwierdzi poprawne zamocowanie (rys. 7). Wykona tę samą operację po obu stronach.
 5. Zamocowa tapicerkę do centralnej konstrukcji zapinajc 2 paski z zatrząskami znajdujce się w dolnej części poszycia (rys. 8).
 6. Ułóż materac na dnie łóżeczka (rys. 9).
 7. Zablokowa 2 kółka łóżeczka opuszczajc dźwignie uruchamiajce hamulce (rys. 10).
- Teraz łóżeczko jest gotowe do użytkowania. OSTRZE ENIE: sprawdź, czy wszystkie mocowania są prawidłowo zablokowane i czy wszystkie suwaki są całkowicie zamknięte i zablokowane. OSTRZE ENIE: nie używaj łóżeczka z nógkami przegubowymi cz ciowymi obróconymi lub odblokowanymi (rys. 11). Pozycja prawidłowego użytkowania jest widoczna na rysunku 12. W razie przypadkowego uderzenia w nógki przegubowe, należy przywrócić im prawidłowe położenie przez lekkie uniesienie łóżeczka.

REGULACJA WYSOKO CI ŁÓ ECZKA

Wysokość łóżeczka może być regulowana w różnych pozycjach. Aby uregulowa wysokość, pociśnij ku górze przycisk regulacyjny i unie łóżeczko do pożądanego położenia (rys. 13). Powtórz operację po drugiej stronie.

Mo na tak e lekko nachyli podstaw łó eczka reguluj c 2 nogi na ró ne wysoko ci (rys. 14). **OSTRZE ENIE:** dopuszczalne maksymalne nachylenie łó eczka to ró nica 2 pozycji pomi dzy jedn, a drug nog (przykład: prawa noga w pozycji 3 i lewa noga w pozycji 1, patrz rys. 15). **OSTRZE ENIE:** główka dziecka musi zawsze znajdowa si po stronie ustawionej w wy szej pozycji (rys. 16).

TRYB CO-SLEEPING (MOCOWANIE DO ŁÓ KA)

Łó eczko mo e by zamocowane do łó ka rodziców (tryb co-sleeping). **OSTRZE ENIE – WA NE DLA BEZPIECZE STWO WASZEGO DZIECKA:** ten tryb u ytkowania jest dozwolony tylko przy łó kach, które spełniają wszystkie warunki opisane w poni szym paragrafie.

W szczególno ci, cianka boczna łó eczka musi by zawsze zbli ona do materaca rodziców, który powinien by jak najdokładniej wyrównany w stosunku do wysoko ci cianki bocznej łó eczka (patrz rys. 17). Ponadto łó eczko musi by solidnie zamocowane do konstrukcji łó ka rodziców lub do podstawy materaca (siatka lub listwy stela a). **OSTRZE ENIE:** sprawdzi, czy w trybie co-sleeping konstrukcja łó eczka nie interferuje z łó kiem rodziców.

OSTRZE ENIE: W czasie u ytkowania nale y upewni si, czy pociel, kołdra, itp. nie zajmuje przestrzeni w łó eczku.

8. Odpi całkowicie boczne suwaki, aby otworzy bok łó eczka z okienkiem z siatki (rys. 18).

9. Nast pnie nacisn na przycisk zwalnij cy wyjmowan cz stela a i wysun j cz ciowo, najpierw po jednej, a nast pnie po drugiej stronie (rys. 19). Po wykonaniu tej samej operacji po obu stronach wyj stela i zaczepi go do nóg konstrukcji wykorzystuj c specjalne wsporniki (rys. 20). **OSTRZE ENIE:** u ytkowa łó eczko z opuszczonym stelaem wył cznie w konfiguracji co-sleeping.

10. Zbli y łó eczko do łó ka rodziców i sprawdzi wysoko łó eczka w stosunku do materaca rodziców. **OSTRZE ENIE:** wysoko materaca rodziców musi by zawsze wi ksza, ni wysoko cianki bocznej łó eczka (rys. 21). **OSTRZE ENIE:** przy u ytkowaniu łó eczka w konfiguracji co-sleeping jego 2 nogi musz by uregulowane na t sam wysoko.

11. Aby zaczepi łó eczko do łó ka rodziców (konfiguracja co-sleeping), nale y poślu y si pasami doł czonymi do wyposa enia. Pasy znajduj si w dolnej kieszeni tapicerki (rys. 22).

12. Zapi szare klamry pod tapicerk po obu stronach. Uwa a, aby czerwone klamry znalazły si nad ta m pasa, jak to widoczne na rysunku 23.

13. Nast pnie przeprowadzi pas od dołu ku górze, wokół konstrukcji łó ka rodziców (rys. 24) i zapi czerwón klamr tworz c p tl (rys. 25). Powtórz y t sam czynno po drugiej stronie. W celu ułatwienia monta u zaleca si lekko oddali łó eczko od łó ka rodziców w czasie zapinania klamer.

14. Teraz nale y zbli y łó eczko do łó ka rodziców i zacisn p tl poci gaj c energicznie pasy (rys. 26). Wykona t czynno najpierw po jednej, a nast pnie po drugiej stronie i uregulowa pasy tak, aby łó eczko dokładnie przylegało do materaca rodziców. **OSTRZE ENIE:** przed ka dym u ytkowaniem sprawdzi, czy nie ma szczeliny pomi dzy materacem rodziców, a ciank boczn łó eczka. Gdyby tak było, nale y energicznie poci gn pasy i przywróci prawidłowe polo enie.

15. Włó y niepotrzebne odcinki pasów do kieszeni znajduj cej si w dolnej cz ci tapicerki.

16. Zabłokowa kółka łó eczka zgodnie z opisem podanym w punkcie 7.

Je eli podczas mocowania łó eczka do łó ka rodziców nie jest mo liwe wsuni cie nóg łó eczka pod łó ko rodziców, mo na zamocowa łó eczko w sposób opisany w poprzednich punktach, oraz dodatkowo obróci kółka przegubowe podczas zbli ania łó eczka do łó ka rodziców.

Aby umo liwi obrót kólek, nale y poci gn przycisk odblokowuj cy obrót i jedn r k obróci kółka do wewn trz (rys. 27).

OSTRZE ENIE: U ytkowanie produktu jest dozwolone tylko przy łó kach i/lub materacach maj cych proste boki. U ytkowanie produktu przy łó kach i/lub materacach okr głych i materacach wodnych jest zabronione.

OSTRZE ENIE: Gdy produkt jest u ytkowany w "Konfiguracji Co-Sleeping (zamocowany do łó ka)", zawsze musi by zamontowany przy dłu szym boku łó ka. **NIE** instalowa produktu po krótszej stronie łó ka (głowa lub nogi łó ka).

RADY ZWI ZANE Z KONSERWACJ

Poszycie łó eczka i materacyka, wykonane z wytrzymałej tkaniny jest całkowicie zdejmowane i mo e by prane.

Zdejmowanie / zakładanie poszycia musi by dokonywane wył cznie przez osob dorosł. Kontrolowa regularnie stan zu ycia produktu i obecnie ewentualnych uszkodze. W razie stwierdzenia uszkodze nie u ywa produktu i przechowywa go w miejscu niedost pnym dla dzieci.

Przestrzega instrukcji prania tkanin, podanych na etykietach znajduj cych si na produkcie.

Do czyszczenia poszycia nie nale y u ywa rozpuszczalników, ani rodków o wła ciwo ciach ciernych czy agresywnych detergentów.



Pra r cznie w zimnej wodzie



Nie chlorowa



Nie suszy mechanicznie



Nie prasowa



Nie pra na sucho

Po ka dym praniu sprawdzi wytrzymało tkaniny oraz szwów.

OSTRZE ENIE: W czasie zdejmowania i/lub nakładania poszycia nale y zachowa ostro no, aby przypadkowo nie uszkodzi tapicerki z tkaniny.

OSTRZE ENIE: Zdejmowanie lub nakładanie poszycia wymaga kilku minut, a czynno ci te musz by wykonywane przez osob dorosł.

CIELENIE ŁÓ KA

Aby ułatwi codzienne cienie łó ka rodziców mo na odł czy od niego łó eczko dziecka. W tym celu wystarczy odpi szare klamry znajduj ce si pod poszyciem.

Aby powtórnie poł czy łó eczko z łó kiem rodziców, nale y ponownie poci gn pasy, co zapewni prawidłowe i solidne zamocowanie łó eczka do łó ka rodziców. Nale y zachowa uwag, aby przestrzega wszystkich wskazań podanych poprzednio w paragrafie "Konfiguracja co-sleeping (mocowanie do łó ka)".

ZDEJMOWANIE POSZYCIA

17. Wyj materacyk i odpi zatrzaski znajduj ce si na dolnej cz ci poszycia (rys. 28).

18. Nacisn na przyciski znajduj ce si na mocowaniu nóg (rys. 29) i poci gn ku górze górń cej wyposa enie wysuwaj c nogi z poszycia (rys. 30). Wykona te same czynno ci po obu stronach.

19. Odpi suwaki znajduj ce si na boku okienka i nacisn na przyciski zwalnij cy wyjmowany stela górny, jak to wyja niono w paragrafie "Konfiguracja co-sleeping (mocowanie do łó ka)". Nast pnie wysun wyjmowany stela górny (rys. 31), uwa aj c, aby nie uszkodzi wewn trznej cz ci poszycia.

20. Odpi suwak znajduj cy si na górnej kraw dzi łó eczka i całkowicie zdj poszycie (rys. 32).

21. Wyj sztywny wspornik cianki bocznej (rys. 33).

DEMONTA ŁÓ ECZKA

Łó eczko mo na w łatwy sposób całkowicie rozmontowa na cz i i włó y do torby stanowią cej wyposa enie seryjne produktu. W celu dokonania demonta u, nale y wykona czynno ci opisane w punktach 17-18 paragrafu "Zdejmowanie poszycia". Nast pnie nale y odł czy konstrukcj centralnego wspornika naciskaj c na trzpienie mocuj ce na obu nogach łó eczka (rys. 34).

ΣΗΜΑΝΤΙΚΟ – ΦΥΛΑΞΤΕ ΓΙΑ ΜΕΛΛΟΝΤΙΚΗ ΑΝΑΦΟΡΑ – ΔΙΑΒΑΣΤΕ ΠΡΟΣΕΚΤΙΚΑ.

ΠΡΟΣΟΧΗ: ΓΙΑ ΝΑ ΑΠΟΦΥΓΕΤΕ ΤΟΝ ΚΙΝΔΥΝΟ ΑΣΦΥΞΙΑΣ, ΑΦΑΙΡΕΣΤΕ ΤΟ ΠΛΑΣΤΙΚΟ ΠΕΡΙΤΥΛΙΓΜΑ ΚΑΙ ΟΛΑ ΤΑ ΣΤΟΙΧΕΙΑ ΣΥΣΚΕΥΑΣΙΑΣ ΠΡΙΝ ΧΡΗΣΙΜΟΠΟΙΗΣΕΤΕ ΤΟ ΠΡΟΪΟΝ Ή ΦΥΛΑΞΤΕ ΤΑ ΜΑΚΡΙΑ ΑΠΟ ΒΡΕΦΗ ΚΑΙ ΠΑΙΔΙΑ.

• **ΠΡΟΣΟΧΗ:** Το προϊόν αυτό απευθύνεται σε παιδιά από 0 έως 6 μηνών, με μέγιστο βάρος 9kg.

• **ΠΡΟΣΟΧΗ:** Όταν το παιδί μπορεί πλέον να κάθεται, να γονατίζει ή να σηκώνεται μόνο του, δεν θα πρέπει να χρησιμοποιεί πλέον αυτό το προϊόν.

• **ΠΡΟΣΟΧΗ:** Μην χρησιμοποιείτε το προϊόν εάν έχει σπάσει, σκιστεί ή λείπει κάποιο κομμάτι.

• **ΠΡΟΣΟΧΗ:** Για να αποφύγετε τον κίνδυνο ανάφλεξης, μην τοποθετείτε ποτέ το προϊόν κοντά σε ηλεκτρικές σόμπες, σε αερόσομπες ή κοντά σε οποιαδήποτε άλλη πηγή θερμότητας.

• Πριν το συναρμολογήσετε, βεβαιωθείτε ότι το προϊόν και όλα τα εξαρτήματά του δεν παρουσιάζουν ίχνη φθοράς που προκλήθηκαν κατά τη μεταφορά του. Σε περίπτωση που διαπιστώσετε ίχνη φθοράς, μην το χρησιμοποιείτε και κρατήστε το μακριά από παιδιά.

• Βεβαιωθείτε ότι τα άτομα που χρησιμοποιούν το προϊόν γνωρίζουν ακριβώς πώς λειτουργεί.

• **ΠΡΟΣΟΧΗ:** Το προϊόν είναι έτοιμο για χρήση μόνον εφόσον όλοι οι μηχανισμοί ασφάλισης έχουν ενεργοποιηθεί. Βεβαιωθείτε προσεκτικά ότι έχουν ενεργοποιηθεί πριν το χρησιμοποιήσετε.

• **ΠΡΟΣΟΧΗ:** Όταν το παιδί βρίσκεται μέσα στην κούνια χωρίς επίβλεψη, στη "Λειτουργία κούνια", να βεβαιώνετε πάντα ότι το άκρο είναι σηκωμένο και ότι τα φερμουάρ έχουν κλείσει μέχρι τέλους.

• Όταν χρησιμοποιείτε το προϊόν, και ιδιαίτερα στη "Λειτουργία κούνια", τα ροδάκια πρέπει να είναι ασφαλισμένα.

• Όλες οι εργασίες ανοίγματος, ρύθμισης, στερέωσης και τοποθέτησης του προϊόντος πρέπει να πραγματοποιούνται αποκλειστικά από ενήλικες.

• Πριν χρησιμοποιήσετε το προϊόν στη "Λειτουργία Co-Sleeping (Στερέωση στο κρεβάτι)" βεβαιωθείτε ότι έχετε τοποθετήσει και στερεώσει καλά το προϊόν.

• **ΠΡΟΣΟΧΗ:** Όταν χρησιμοποιείτε το προϊόν στη "Λειτουργία Co-Sleeping (Στερέωση στο κρεβάτι)", πριν να βάλετε μέσα το παιδί, βεβαιωθείτε ότι οι ιμάντες έχουν γαντζώσει και τεντωθεί καλά. Το προϊόν πρέπει να εφάπτεται στο στρώμα των γονιών και δεν πρέπει να υπάρχουν κενά ανάμεσα στο προϊόν και το στρώμα των ενηλίκων.

• Το προϊόν πρέπει πάντα να τοποθετείται σε οριζόντια θέση. Μην αφήνετε ποτέ το προϊόν σε κεκλιμένη επιφάνεια όταν βρίσκεται μέσα το παιδί.

• Μην επιτρέπετε στα παιδιά να παίζουν χωρίς επίβλεψη κοντά στο προϊόν.

• Μην χρησιμοποιείτε το προϊόν χωρίς το πλαίσιο.

• Φυλάτε τους ιμάντες σύνδεσης μακριά από παιδιά.

• Το στρώμα πρέπει να έχει τόσο πάχος (ώστε το κάθετο ύψος του επάνω μέρους του στρώματος μέχρι το πάνω άκρο των πλαϊνών του προϊόντος να είναι) τουλάχιστον 200 χιλ. Μην βάζετε πάνω από ένα στρώμα στην κούνια.

• Εάν αγοράσετε ξεχωριστά το στρωματάκι, βεβαιωθείτε ότι χωράει στο προϊόν.

• Η ένδειξη αναφοράς στην εσωτερική πλευρά του προϊόντος δείχνει το μέγιστο πάχος που πρέπει να έχει το στρώμα που θα χρησιμοποιήσετε.

• Μην αφήνετε μέσα στο προϊόν αντικείμενα που μπορεί να μειώσουν το ύψος του.

• Μην τοποθετείτε το κρεβατάκι κοντά σε τοίχους και εμπόδια για να αποφύγετε τον κίνδυνο εγκλωβισμού του παιδιού.

• Μην αφήνετε μέσα στο προϊόν μικρά αντι-

κείμενα, υπάρχει κίνδυνος να τα καταπιεί το παιδί.

- Να χρησιμοποιείτε μόνο τα ανταλλακτικά που είναι εγκεκριμένα από τον κατασκευαστή. Μην προσθέτετε στο προϊόν εξαρτήματα που δεν παρέχει ο κατασκευαστής.
- Μην ρυθμίζετε το προϊόν όταν το παιδί βρίσκεται μέσα σε αυτό.
- Μην μετακινείτε το προϊόν όταν το παιδί βρίσκεται μέσα σε αυτό.
- Μην βάζετε πάνω από ένα παιδί στο προϊόν.
- Το προϊόν πρέπει να φυλάσσεται μακριά από ηλεκτρικά καλώδια και σκοινιά: μην τοποθετείτε το προϊόν κοντά σε παράθυρα, όπου σκοινιά, κουρτίνες και παρόμοια αντικείμενα ενδέχεται να προκαλέσουν στο παιδί ασφυξία ή στραγγαλισμό. Για να αποφύγετε τον κίνδυνο στραγγαλισμού, μην δίνετε στα παιδιά αντικείμενα που έχουν σκοινιά και συναφή και μην αφήνετε τέτοιου είδους αντικείμενα κοντά στα παιδιά.
- Τυχόν παρατεταμένη έκθεση στον ήλιο ενδέχεται να αποχρωματίσει το προϊόν. Έπειτα από παρατεταμένη έκθεση του προϊόντος σε υψηλές θερμοκρασίες, περιμένετε λίγα λεπτά πριν βάλετε το παιδί μέσα.
- Όταν πάψετε να χρησιμοποιείτε το προϊόν, φυλάξτε το μακριά από παιδιά.
- Όλα τα εξαρτήματα σύνδεσης πρέπει να είναι επαρκώς σφιγμένα. Επίσης, βεβαιωθείτε ότι δεν υπάρχουν χαλαρές βίδες, στις οποίες μπορεί να παγιδευτούν μέρη του σώματος ή τα ρούχα του παιδιού (π.χ. κορδόνια, κολιέ, κορδέλες πιπιλας για νεογέννητα, κλπ.), με κίνδυνο στραγγαλισμού.”

ΕΞΑΡΤΗΜΑΤΑ

- A. Στήριγμα για τα πόδια με ροδάκια
- B. Στήριγμα για τα πόδια με αντλιοθητικά ποδαράκια
- C. Κεντρικό πλαίσιο στήριξης
- D. Ιμάντες στερέωσης
- E. Υφασμάτινη επένδυση
- F. Στρώμα με αφαιρούμενο κάλυμμα
- G. Επάνω σωληνοειδές πλαίσιο
- H. Αφαιρούμενο επάνω σωληνοειδές πλαίσιο
- I. Τσάντα

- A1) Κουμπί ρύθμισης ύψους
- A2) Αφαιρούμενο στήριγμα πλαίσιο
- A3) Ένδειξη ύψους
- A4) Κουμπί απεμπλοκής για τα περιστρεφόμενα ποδαράκια
- A5) Αρθρωτά ποδαράκια
- A6) Ροδάκια με φρένο

- B1) Αντλιοθητικά ποδαράκια
- B2) Συνένωση κεντρικού πλαισίου στήριξης
- C1) Ράβδος συνένωσης
- C2) Κουμπί στερέωσης της υφασμάτινης επένδυσης
- C3) Γκρίζα άκρα στερέωσης
- D1) Κόκκινα άκρα αγκύρωσης
- E1) Ταϊνία με κλιπ στερέωσης
- E2) Τσεπάκι
- E3) Φερμουάρ αφαίρεσης υφάσματος
- E4) Φερμουάρ για το άνοιγμα στη λειτουργία co-sleeping
- E5) Διχτυστό παράθυρο
- E6) Πλαϊνό άκρο συγκράτησης
- G1) Συνένωση για τα ποδαράκια
- H1) Κουμπί απασφάλισης του αφαιρούμενου σωλήνα
- L) Μέγιστο ύψος στρώματος

ΣΥΝΑΡΜΟΛΟΓΗΣΗ ΤΗΣ ΚΟΥΝΙΑΣ

1. Πιόστε το στήριγμα για τα πόδια και αφήστε να κυλήσει προς τα επάνω ο εξωτερικός σωλήνας μέχρι να ακούσετε το ΚΛΙΚ που σημαίνει ότι έχει ασφαλίσει στην πρώτη θέση (εικ. 1). Ακολουθήστε την ίδια διαδικασία για να συναρμολογήσετε και το άλλο στήριγμα για τα πόδια.
2. Στερεώστε το κεντρικό πλαίσιο στα 2 ποδαράκια όπως φαίνεται στην εικόνα 2. Θα ακουστεί ένα ΚΛΙΚ που σημαίνει ότι η ράβδος έχει μπει σωστά στο πλαίσιο (εικ. 4). ΠΡΟΣΟΧΗ: γυρίστε τα κόκκινα άκρα από τους ιμάντες στην ίδια πλευρά που είναι τα αρθρωτά ποδαράκια (εικ. 4).
3. Συναρμολογήστε το επάνω πλαίσιο και τοποθετήστε το ύφασμα στα ποδαράκια αφού πρώτα βεβαιωθείτε ότι ο σωλήνας από το ποδαράκι έχει κυλήσει μέσα στο πλαϊνό τσεπάκι του υφάσματος (εικ. 5). Ακολουθήστε την ίδια διαδικασία και στις δύο πλευρές.
4. Στη συνέχεια στερεώστε το επάνω πλαίσιο στα ποδαράκια αφού τοποθετήσετε το ειδικό πλαστικό στήριγμα όπως φαίνεται στην εικόνα 6. Σπρώξτε προς τα κάτω μέχρι να ακούσετε το ΚΛΙΚ, που σημαίνει ότι έχει στερεωθεί σωστά (εικ. 7). Ακολουθήστε την ίδια διαδικασία και στις δύο πλευρές.
5. Στερεώστε την υφασμάτινη επένδυση στο κεντρικό πλαίσιο αφού πρώτα τοποθετήσετε τις 2 ταϊνίες με τα κλιπ στερέωσης στο κάτω μέρος της επένδυσης (εικ. 8).
6. Τοποθετήστε το στρωμάτιο στον πάτο της κούνιας (εικ. 9).
7. Για να ασφαλίσετε τα 2 ροδάκια της κούνιας, χαμηλώστε τους μοχλούς που ενεργοποιούν τα φρένα (εικ. 10).

Τώρα η κούνια είναι έτοιμη για χρήση. ΠΡΟΣΟΧΗ: βεβαιωθείτε ότι όλα τα σημεία συνένωσης έχουν ενωθεί σωστά και ότι τα φερμουάρ είναι κλεισμένα μέχρι τέλους. ΠΡΟΣΟΧΗ: Μη χρησιμοποιείτε την κούνια όταν τα αρθρωτά πόδια έχουν περιστραφεί τελείως ή εν μέρει και εάν δεν είναι ασφαλισμένα (εικ. 11). Η σωστή θέση του προϊόντος φαίνεται στην εικόνα 12. Σε περίπτωση που skonτάψετε στα ποδαράκια και γυρίσουν, μετακινήστε τα στη σωστή θέση αφού ανασηκώσετε ελαφρά την κούνια.

ΡΥΘΜΙΣΗ ΤΟΥ ΥΨΟΥΣ ΤΗΣ ΚΟΥΝΙΑΣ

Μπορείτε να ρυθμίσετε το ύψος της κούνιας σε διάφορες θέσεις. Για να ρυθμίσετε το ύψος, τραβήξτε προς τα επάνω το κουμπί ρύθμισης και ανασηκώστε την κούνια μέχρι τη θέση που επιθυμείτε (εικ. 13). Επαναλάβετε την ίδια διαδικασία στην άλλη πλευρά. Μπορείτε να γείρετε ελαφρά τη βάση της κούνιας εάν ρυθμίσετε τα 2 ποδαράκια σε διαφορετικά ύψη (εικ. 14). ΠΡΟΣΟΧΗ: μπορείτε να ρυθμίσετε τα ποδαράκια ώστε να έχουν το πολύ 2 θέσεις διαφορά μεταξύ τους (παράδειγματος χάριν: το δεξί ποδαράκι είναι στη θέση 3 και το αριστερό στη θέση 1, βλέπε εικ. 15). ΠΡΟΣΟΧΗ: το κεφάλι του παιδιού πρέπει πάντα να βρίσκεται από την πλευρά που είναι πιο ψηλά (εικ. 16).

ΛΕΙΤΟΥΡΓΙΑ CO-SLEEPING (ΣΤΕΡΕΩΣΗ ΣΤΟ ΚΡΕΒΑΤΙ)

Μπορείτε να στερεώσετε την κούνια στο κρεβάτι των γονιών (λειτουργία co-sleeping). ΠΡΟΣΟΧΗ – ΣΗΜΑΝΤΙΚΟ ΓΙΑ ΤΗΝ ΑΣΦΑΛΕΙΑ ΤΟΥ ΠΑΙΔΙΟΥ ΣΑΣ: Η λειτουργία αυτή επιτρέπεται μόνο με τα είδη κρεβατιών που τηρούν τους όρους που περιγράφονται στην παρούσα ενότητα.

- 40 Συγκεκριμένα, το άκρο της κούνιας πρέπει να εφάπτεται πάντα στο

στρώμα των γονιών και το στρώμα των γονιών να είναι πάντα όσο το δυνατόν καλύτερα ευθυγραμμισμένο με το άκρο συγκράτησης της κούνιας (βλέπε εικ. 17). Επίσης, η κούνια πρέπει να είναι καλά αγκυρωμένη στο πλαίσιο του κρεβατιού των γονιών ή στη βάση του στρώματός τους (τάβλες ή σομιέδες).

ΠΡΟΣΟΧΗ: βεβαιωθείτε ότι το πλαίσιο της κούνιας στη λειτουργία co-sleeping δεν προσκρούει στο κρεβάτι των γονιών.

ΠΡΟΣΟΧΗ: Κατά τη χρήση, βεβαιωθείτε ότι τα σεντόνια, οι κουβέρτες κλπ δεν καλύπτουν ολόκληρη την κούνια.

8. Ανοίξτε το πλευρό της κούνιας όπου βρίσκεται το παράθυρο από τα φερμουάρ αφού τα κατεβάσετε μέχρι τέλους (εικ. 18).

9. Στη συνέχεια πατήστε το κουμπί ασφαλίσιμου του αφαιρούμενου σωλήνα και αφαιρέστε τον εν μέρει πρώτα από τη μία πλευρά και μετά από την άλλη (εικ. 19). Αφού αφαιρέσετε το σωλήνα και από τις δύο πλευρές, ενώστε τον στα ποδαράκια του πλαισίου με τα ειδικά στηρίγματα (εικ. 20). **ΠΡΟΣΟΧΗ:** χαμηλώστε το σωλήνα μόνο σε περίπτωση που επιθυμείτε να χρησιμοποιήσετε την κούνια στη λειτουργία co-sleeping.

10. Τοποθετήστε την κούνια δίπλα στο κρεβάτι των γονιών και βεβαιωθείτε ότι βρίσκεται στο ίδιο ύψος με το στρώμα των γονιών. **ΠΡΟΣΟΧΗ:** το στρώμα των γονιών πρέπει να είναι πάντα πιο ψηλά από το πλαϊνό άκρο συγκράτησης της κούνιας (εικ. 21). **ΠΡΟΣΟΧΗ:** στη λειτουργία co-sleeping τα 2 ποδαράκια της κούνιας πρέπει να είναι πάντα στο ίδιο ύψος.

11. Για να στερεώσετε την κούνια στο κρεβάτι των γονιών (στη λειτουργία co-sleeping), χρησιμοποιήστε τους δύο μίαντες που παρέχονται. Οι μίαντες βρίσκονται στο κάτω τσεπάκι της υφασμάτινης επένδυσης (εικ. 22).

12. Στερεώστε τα γκρίζα άκρα από τους μίαντες κάτω από την υφασμάτινη επένδυση και στις δύο πλευρές. Φροντίστε να τοποθετήσετε τα κόκκινα άκρα πάνω από την ταινία του μίαντα όπως φαίνεται στην εικόνα 23.

13. Στη συνέχεια περάστε τον μίαντα από κάτω προς τα επάνω γύρω από το πλαίσιο του κρεβατιού των γονιών (εικ. 24) και στερεώστε το κόκκινο άκρο έτσι ώστε να σχηματιστεί μια θηλιά (εικ. 25). Επαναλάβετε τη διαδικασία και στην άλλη πλευρά. Για να στερεώσετε ευκολότερα τα άκρα από τους μίαντες, συνιστάται να απομακρύνετε ελαφρά την κούνια από το κρεβάτι των γονιών.

14. Στο σημείο αυτό, τοποθετήστε την κούνια παράλληλα στο κρεβάτι των γονιών και τραβήξτε δυνατά τους μίαντες για να σφίξετε τη θηλιά (εικ. 26). Ακολουθήστε τη διαδικασία αυτή και στην άλλη πλευρά και ρυθμίστε τους μίαντες ώστε η κούνια να εράπεται πλήρως στο στρώμα των γονιών. **ΠΡΟΣΟΧΗ:** πριν από κάθε χρήση να βεβαιώνετε ότι δεν υπάρχει καθόλου κενό ανάμεσα στο στρώμα των γονιών και το άκρο της κούνιας. Εάν δεν εράπεται πλήρως, τραβήξτε με δύναμη τους μίαντες μέχρι να διαπιστώσετε πως δεν υπάρχει κανένα κενό μεταξύ του στρώματος και της κούνιας.

15. Τοποθετήστε το κομμάτι από τους μίαντες που περισεύει μέσα στο τσεπάκι της υφασμάτινης επένδυσης.

16. Ασφαλίστε τα ροδάκια της κούνιας όπως περιγράφεται στο σημείο 7.

Εάν, κατά τις εργασίες στερέωσης της κούνιας στο κρεβάτι των γονιών, δεν καταφέρνετε να βάλετε τα ποδαράκια της κούνιας κάτω από το στρώμα των γονιών, μπορείτε να ακολουθήσετε τις οδηγίες που περιγράφονται στα προηγούμενα σημεία και να στρέψετε τα αρθρωτά ποδαράκια της κούνιας για να την στερεώσετε καλά στο κρεβάτι των γονιών.

Για να στρέψετε τα ποδαράκια, τραβήξτε το κουμπί που μπλοκάρει τα ποδαράκια και γυρίστε τα με το χέρι προς τα μέσα (εικ. 27).

ΠΡΟΣΟΧΗ: Η χρήση του προϊόντος επιτρέπεται μόνο σε κρεβάτια/στρώματα που έχουν ίσιες πλευρές. Απαγορεύεται η χρήση του προϊόντος σε στρογγυλά κρεβάτια/στρώματα καθώς και σε στρώματα νερού.

ΠΡΟΣΟΧΗ: Όταν το προϊόν χρησιμοποιείται στη «Λειτουργία Co-Sleeping (Στερέωση στο κρεβάτι)», θα πρέπει πάντα να συναρμολογείται στη μακριά πλευρά του κρεβατιού. ΜΗΝ τοποθετείτε το προϊόν στα πόδια ή στο προσκέφαλο του κρεβατιού.

ΣΥΜΒΟΥΛΕΣ ΣΥΝΤΗΡΗΣΗΣ

Η κούνια και το στρωματάκι είναι επενδεδυμένα με ένα ύφασμα που

είναι ανθεκτικό, αφαιρείται εύκολα και πλένεται.

Οι εργασίες τοποθέτησης/αφαίρεσης της επένδυσης πρέπει να πραγματοποιούνται αποκλειστικά από ενήλικες. Να βεβαιώνετε τακτικά ότι το προϊόν δεν έχει υφιστάσει φθορά και ότι δεν έχει οπτάσει σε κανένα σημείο. Σε περίπτωση που διαπιστώσετε κάποια φθορά, πάψτε να το χρησιμοποιείτε και φυλάξτε το μακριά από παιδιά. Όταν πλένετε τα υφάσματα, να τηρείτε σχολαστικά τις οδηγίες στην ετικέτα.

Όταν καθαρίζετε τα υφάσματα, μη χρησιμοποιείτε διαλυτικά, διαβρωτικά ή πολύ επιθετικά προϊόντα.



Πλένεται στο χέρι σε κρύο νερό



Μη χρησιμοποιείτε χλωρίνη



Μη στεγνώνετε με μηχανικά μέσα



Μη σιδερώνετε



Μην υποβάλλετε σε στεγνό καθαρισμό

Έπειτα από κάθε πλύση, να ελέγχετε την ανθεκτικότητα του υφάσματος και των ραφών.

ΠΡΟΣΟΧΗ: Όταν βάζετε/βγάζετε την επένδυση, να πιάνετε με προσοχή τα σημεία που έχουν ύφασμα για να μην τα σκίσετε ή τα καταστρέψετε κατά λάθος.

ΠΡΟΣΟΧΗ: Οι εργασίες τοποθέτησης και αφαίρεσης της επένδυσης ενδέχεται να απαιτούν λίγο χρόνο και πρέπει να πραγματοποιούνται από ενήλικες.

ΣΤΡΩΣΙΜΟ ΤΟΥ ΚΡΕΒΑΤΙΟΥ

Μπορείτε να αγκιστριώσετε την κούνια από το κρεβάτι των γονιών για να το στρώσετε πιο εύκολα. Αρκεί να λύσετε τα γκρίζα άκρα που έχετε βάλει κάτω από την υφασμάτινη επένδυση.

Όταν αγκιστριώσετε ξανά την κούνια στο κρεβάτι των γονιών, τραβήξτε πάλι τους μίαντες για να βεβαιωθείτε ότι η κούνια έχει στερεωθεί καλά και σταθερά στο κρεβάτι των γονιών. Φροντίστε να ακολουθήσετε σχολαστικά όλα τα σημεία που περιγράφονται παραπάνω στην ενότητα "Λειτουργία co-sleeping (στερέωση στο κρεβάτι)".

ΑΦΑΙΡΕΣΗ ΚΑΛΥΜΜΑΤΟΣ

17. Βγάλτε το στρωματάκι και ξεκουμπώστε το κουμπιά στο κάτω μέρος του υφασμάτινου πλαισίου (εικ. 28).

18. Πατήστε τα κουμπιά που υπάρχουν στα σημεία που ενώνουν τα πόδια (εικ. 29) και τραβήξτε προς τα επάνω το επάνω σωληνωτό πλαίσιο για να βγάλετε την υφασμάτινη επένδυση από τα πόδια (εικ. 30). Ακολουθήστε τη διαδικασία αυτή και στις δύο πλευρές.

19. Ανοίξτε τα πλαϊνά φερμουάρ που βρίσκονται από την πλευρά του παράθυρου και πατήστε τα κουμπιά ασφαλίσιμου του αφαιρούμενου επάνω σωληνωτού πλαισίου όπως εξηγείται στην ενότητα "Λειτουργία co-sleeping (στερέωση στο κρεβάτι)". Στη συνέχεια βγάλτε το αφαιρούμενο επάνω σωληνωτό πλαίσιο (εικ. 31), και προσέξτε να μην φθείρετε την εσωτερική επένδυση.

20. Ανοίξτε το φερμουάρ που υπάρχει στο επάνω άκρο της κούνιας και βγάλτε τελείως την υφασμάτινη επένδυση (εικ. 32).

21. Βγάλτε το άκαμπτο στηρίγμα του άκρου (εικ. 33).

ΑΠΟΣΥΝΑΡΜΟΛΟΓΗΣΗ ΤΗΣ ΚΟΥΝΙΑΣ

Μπορείτε να αποσυναρμολογήσετε τελείως την κούνια για να την βάλετε μέσα στην τσάντα που παρέχεται με το προϊόν. Για να αποσυναρμολογήσετε την κούνια, επαναλάβετε τη διαδικασία που περιγράφεται στα βήματα 17-18 στην ενότητα "Αφαίρεση καλυμμάτων". Στη συνέχεια ξεκουμπώστε το κεντρικό πλαίσιο στηρίξης πιατώντας τις ράβδους συνένωσης και στα δύο πόδια της κούνιας (εικ. 34).

ÖNEMLER DE REFERANS OLARAK KULLANILMAK ÜZERE SAKLAYINIZ - İKAZLARI OKUYUNUZ.

İKAZ: BOZULMA TEHLİKESİNİ ÖNLEMEK İÇİN, KULLANIMDAN ÖNCE BU PLASTİK AMBALAJI ÇIKARIP, MONTAJ EDİNİZ VEYA ÇOCUKLARIN ULAŞAMAYACAĞI YERDE SAKLAYINIZ.

- **İKAZ:** Ürün ya da 10 ay ile 6 ay arasında, ağırlığı en fazla 9 kg. çocuklar için uygundur.
- **İKAZ:** Çocuk tek başına oturabilir veya dizleri üzerinde aya kalkabilir ise bu ürün kullanılmamalıdır.
- **İKAZ:** Bir parçanın kopuk, bozuk veya eksik olması durumunda ürünü kullanmayınız.
- **İKAZ:** Yangını önlemek için, ürünü asla elektrikli veya gazlı ısıtıcıların ya da başka herhangi bir ısı kaynağının yakınında bırakmayınız.
- Montajdan önce ürünün ve ürününü oluşturan parçaların taşıma sırasında hasar görmemesi için kontrol ediniz. Herhangi bir parçanın hasarlanmaması durumunda ürünü kullanmayınız ve çocukların ulaşamayacağı yerde saklayınız.
- Ürünü kullanan tüm kişilerin beşik için doğru kullanımı hakkında bilgi sahibi olduklarından emin olunuz.
- **İKAZ:** Kullanmadan önce ürünün güvenlik mekanizmalarının doğru bir şekilde bloke edilmiş olduğundan emin olunuz.
- **İKAZ:** Çocuk denetimsiz olarak "Beşik Modu"nda beşik için iken kenarını kaldırmayı ve fermuarlarının tamamen kapalı olduğundan emin olunuz.
- Ürünü kullandığınız zaman ve özellikle "Beşik Modu"nda tekerleklerin daima bloke edilmiş olması gerekir.
- Ürünün tüm açma, ayarlama, sabitleme ve konumlandırma işlemleri sadece yetkin kişiler tarafından yapılmalıdır.
- Ürünü "Birlikte Uyuma (Yata a Sabitleme)" modunda kullanmadan önce doğru

olarak sabitlenmiş ve konumlandırılmış olduğunu kontrol ediniz.

- **İKAZ:** Ürünü "Birlikte Uyuma (Yata a Sabitleme)" modunda kullanırken, çocuğu beşik ile yerle tirmeden önce, başlama kaygılarının doğru olarak takıldığını ve gerildiğini kontrol ediniz. Ürün anne baba yatağına iletilmesi ile sıkıca temas etmelidir ve ürün ile anne baba iltisi arasında boşluk olmamalıdır.
- Ürün, daima düz ve yatay bir zemine yerleştirilmelidir. Çocuk için iken ürünü asla eğimli bir yüzey üzerinde bırakmayınız.
- Başka çocukların beşik için yakınında denetimsiz olarak oynamalarına veya beşik için çıkmalarına izin vermeyiniz.
- Ürünü asesi olmadan kullanmayınız.
- Sabitleme kaygılarını çocukların ulaşamayacağı yerde saklayınız.
- İltenin kalınlığı (iltenin ürünün üst kenarına kadar olan yüksekliği) en az 200 mm olmalıdır. Beşik için içinde bir ilteden fazla ilteler kullanmayınız.
- Aynı olarak bir ilteler veya minder satın alırsanız ürüne uyduğunu kontrol ediniz.
- Ürünün iç tarafındaki işaretler kullanılacak iltelerin maksimum kalınlığını belirtir.
- Ürünün içinde ürünün derinliğini azaltabilecek herhangi bir cisim yerle tirmeyiniz.
- Olası tehlikelere karşı ürünü duvar ya da başka engellerin yakınında park etmeyiniz.
- Ürünün içinde yutulabilecek küçük cisimler bırakmayınız.
- Ürüne üretici tarafından verilmeyen ve onaylanmayan aksesuar, yedek parçalar ve başka parçalar takmayınız.
- Çocuk içindeyken beşik için ayarlama işlemlerini yapmayınız.
- Çocuk içindeyken beşik için yerini değiştirmeyiniz.
- Aynı zamanda birden fazla çocuk için kullanmayınız.
- Ürün, sarkan kablo ve kordonlardan uzak tutulmalıdır. Çocuğun bozulma ve/veya tıkanma olasılığını ortadan kaldırmak için ürünü pencere, perde, perde telleri veya benzeri cisimlerin yakınında bırakmayınız.

Bo ulma tehlikesini önlemek için çocu u nuza ipli cisimler vermeyiniz ve çocu unuzu bu tarz cisimlerin yakınında bırakmayınız.

- Ürünü uzun süre güne altında bırakmak, kuma renginin solmasına neden olabilir. Be ik uzun süre yüksek sıcaklık altında kalmı ise, çocu u be i e yerle tirmeden önce birkaç dakika bekleyiniz.
- Kullanılmadı nda ürünü çocukların eri emeyece i bir yerde saklayınız.
- Tüm montaj parçaları daima düzgünce sıkı tırlmalı ve hiçbir vidanın gev ek olmamasına dikkat edilmelidir çünkü çocuk, vücut veya giysi parçalarını (ör. oyuncak bebeklere ait ip, kolye, kurdele, vb.) kaptırabilir ve bunlar bo ulma riski do urabilir.

BE LE ENLER

- A. Tekerlekli bacak deste i
- B. Kayma önleyici ayaklı bacak deste i
- C. Merkez destek yapısı
- D. Sabitleme kay ları
- E. Kuma kılıfı
- F. Kılıfı çıkartılabilir ilte
- G. Üst boru yapısı
- H. Çıkartılabilir üst boru yapısı
- I. Çanta

- A1) Yükseklik ayar tu
- A2) Çıkartılabilir yapı deste i
- A3) Yükseklik göstergesi
- A4) Yatak tipine göre kapanabilen ayak serbest bırakma tu u
- A5) Mafsallı ayaklar
- A6) Frenli tekerlekler
- B1) Kaymayı önleyici ayaklar
- B2) Merkez destek yapısı kancası
- C1) Takma pimi
- C2) Kuma kılıfı sabitleme dü mesi
- C3) Gri sabitleme tokaları
- D1) Kırmızı takma tokaları
- E1) Klipsli erit
- E2) Cep
- E3) Kuma çıkarma fermuarı
- E4) Birlikte uyuma modu için açma fermuarı
- E5) Al ı pencere
- E6) Yan kenar
- G1) Bacak kancası
- H1) Çıkartılabilir boru serbest bırakma dü mesi
- L) ilte yüksekli i maksimum sınır

BE N MONTAJI

1. Bacak deste ini elinize alarak ilk konumda bloke oldu una dair bir 'klik' sesi duyana kadar dı boruyu yukarıya do ru kaydırınız. (Resim 1) Aynı i lemi di er bacak deste i için de tekrarlayınız.
2. Merkez destek yapısını resim 2'de gösterildi i gibi 2 baca a takınız. Yapının do ru olarak takıldı nı belirten bir 'klik' sesi duyacaksınız. (Resim 4)

İKAZ: Gri tokaları mafsallı ayakların bulundu u aynı tarafa çeviriniz. (Resim 4)

3. Önce bacak borusunu kuma nın yan cebine kaydırarak üst yapı ve kuma ı bacaklara takınız. (Resim 5) Aynı i lemi di er tarafta da tekrarlayınız.
4. Plastik deste i resim 6'da gösterildi i gibi yerle tirerek üst yapıyı bacaklara sabitletiniz. Tam olarak takıldı na dair bir 'klik' sesi duyana kadar a a ıya do ru (Resim 7) aynı i lemi di er tarafta da tekrarlayınız.
5. Kılıfın alt tarafında bulunan klipsli 2 eridi ba layarak kuma kılıfı ana yapıya sabitletiniz. (Resim 8)
6. ilteyi be i in dibine yerle tiriniz. (Resim 9)
7. Frenleri etkinle tiren kolları indirerek be i in 2 tekerle ini bloke ediniz. (Resim 10)

Böylece be ik kullanıma hazırdır.

İKAZ: Tüm bile enlerin do ru takıldı nı ve fermuarların sonuna kadar kapalı oldu unu kontrol ediniz.

İKAZ: Be i i mafsallı ayakları kısmı veya tam olarak çevrilmi veya serbest bırakılmı halde kullanmayınız. (Resim 11) Do ru kullanım konum resim 12'de gösterilm tir. E er yanlış lıkla mafsallı ayaklara çarparsanız, be i i hafifçe kaldırarak tekrar do ru konuma getiriniz.

BE KYÜKSEKL N N AYARI

Be i in yüksekli ini farklı konumlarda ayarlamak mümkündür. Yüksekli i ayarlamak için ayar tu unu yukarıya do ru kaldırınız ve be i i istedi iniz konuma kadar kaldırınız. (Resim 13) Aynı i lemi di er tarafta da tekrarlayınız.

2 baca ı farklı yüksekliklere ayarlayarak be i in tabanını hafifçe e mek mümkündür. (Resim 14)

İKAZ: ki bacak arasında maksimum 2 konum farkı ile be i i e -mek mümkündür (örnek: sa bacak konum 3'te sol bacak konum 1'de, resim 15'e bakınız).

İKAZ: Çocu un ba ı daima daha yüksek tarafta konumlandırılmalıdır. (Resim 16)

BE RL KTE UYUMA MODU (YATA A SAB TLEME)

Be i in anne baba yata na takmak mümkündür. (Birlikte uyuma modu).

İKAZ – ÇOCU UNUZUN GÜVENL Ç N ÖNEML D R: Bu kullanım yalnızca bu paragrafta belirtilen tüm ko ullara uyulmasına olanak tanıyan yatak tipleri ile yerine getirilebilir.

Özellikle be i in kenarı daima anne baba yata nın minderine yapı ık olmalı ve anne baba yata nın minderi mümkün oldu u kadar be i in kenarı ile aynı yükseklikte olmalıdır. (Resim 17) Ayrıca be ik, anne baba yata nın yapısını veya minder desteine (yaylı veya çıtalı) sa lamca takılabilir durumda olmalıdır.

İKAZ: Birlikte uyuma modunda iken be i in anne baba yata ı ile çak ı mamasına İKAZ ediniz.

İKAZ: Be i in kullanımı sırasında çar af, battaniye ve benzer cismin be ik alanına girmemesine İKAZ ediniz.

1. Yan fermuarları sonuna kadar açarak be i in pencereyi tarafını açınız. (Resim 18)

2. Daha sonra çıkartılabilir borunun serbest bırakma dü mesine basınız ve kısmı olarak önce bir tarafından sonra di erinden sıyrınız. (Resim 19) lemi her iki tarafta da tamamladıktan sonra boruyu sıyrınız ve ilgili destekler yardımıyla yapının bacaklarına takınız. (Resim 20)

İKAZ: Boru alçak durumda iken be i i yalnızca birlikte uyuma modunda kullanınız.

3. Be i in anne baba yata na yakla tırınız ve be i in yata a göre yüksekli ini kontrol ediniz. İKAZ: Anne baba yata nın minderinin yüksekli i daima be i in yan kenarına göre büyük olmalıdır.

(Resim 21)

İKAZ: Birlikte uyuma modunda be i in 2 baca ı daima aynı yükseklikte ayarlanmalıdır.

4. Be i i anne baba yata ına takmak için (Birlikte uyuma modu) ürünle birlikte gelen kayı ı çiftini kullanınız. Kayı lar kuma kılıfın alt cebinde bulunur. (Resim 22)

5. Gri tokaları kuma kılıfın altına her iki tarafa takınız. Kırmızı tokaların resim 23'de gösterildi i gibi kayı ın üstüne gelecek ekillerde yerle tirilmi olmasına İKAZ ediniz.

6. Daha sonra kayı ı alttan yukarıya gelecek ekillerde anne baba yata ının etrafına geçiriniz (Resim 24) ve bir ilmik olu turacak ekillerde kırmızı tokayı takınız. (Resim 25) Aynı i lemi di er tarafta da tekrarlayınız. Daha kolay bir montaj için tokaları taktı nız sırada be i i anne baba yata ından hafif aralıkta tutmanız tavsiye edilir.

7. Bu noktada be i i anne baba yata ına yakla tırınız ve kayı ları iyice çekerek ilmi i sıkınız. (Resim 26) lemi önce bir tarafta, sonra di er tarafta da yerine getiriniz ve be ik anne baba yata ı ile sıkıca temas yapana kadar kayı ları ayarlayınız.

İKAZ: Her kullanımdan önce daima anne baba yata ının minderini ile be ik kenarı arasında hiç bo luk olmamasına İKAZ ediniz. E er bo luk mevcut ise, kayı ları iyice çekerek bo lu u yok ediniz.

8. Fazlalık kayı kısmını kılıfın altında bulunan cebe yerle tiriniz.

9. Be i in tekerleklerini nokta 7'de belirtildi i gibi bloke ediniz.

Be i i, anne baba yata ına sabitleme i lemleri sırasında be i in ayaklarını anne baba yata ının altına sokmak mümkün de ilse, yukarıda belirtilen talimatlarla uyarak ve be i i yata a yakla tırma sırasında mafsallı ayakları çevirerek, be i i yata a takmak mümkündür.

Ayakları çevirmek için çevirmeyi bloke eden dü meyi çekiniz ve bir elle be i in ayaklarını içe do ru çeviriniz (Resim 27).

İKAZ: Ürünün kullanımı yalnızca yanları dik olan yatak ve/veya ilte/minder ile kullanılabilir. Ürün, yuvarlak yatak ve/veya ilte ya da su minderleri ile kesinlikle kullanılmamalıdır.

İKAZ: Ürün "Birlikte Uyuma Modunda" (Yata a Sabitleme)" kullanıldı ı zaman, daima yata ın uzun kenarına takılmalıdır. Ürünü yatak ba ına veya ayak ba ına MONTE ETMEY N Z.

BAKIM ÖNER LER

Be ik ve ilte dayanıklı, tamamen çıkartılabilir ve yıkanabilir bir kılıfa sahiptir.

Kılıfın çıkartma/giydirme i lemleri, yalnızca bir yeti kin tarafından yerine getirilmelidir. Düzenli olarak ürünün a nımı , kopmu olmadı nı ya da eksik parçaların bulunmadı nı kontrol ediniz. Bir parçanın kopuk, bozuk veya eksik olması durumunda ürünü kullanmayınız ve çocukların ula amayaca ı yerde saklayınız.

Kuma ı yıkama sırasında, etikette belirtilen talimatlara uyunuz. Temizlik için çözücü veya a ındırıcı ürün kullanmayınız.



Elde so uk su ile yıkayınız.



Çama ır suyu kullanmayınız.



Makinede kurutmayınız.



Ütülemeyiniz.



Kuru temizleme yapmayınız.

Her yıkamadan sonra kuma ın ve diki lerin sa lamlılı nı kontrol ediniz.

İKAZ: Kılıfın çıkartma/giydirme i lemleri sırasında yırtılma veya kazara hasarları önlemek için kuma ı İKAZlice kullanınız.

İKAZ: Kılıfın çıkartma/giydirme i lemleri birkaç dakika sürebilir ve yalnızca bir yeti kin tarafından yerine getirilmelidir.

Yata ın düzeltilmesini kolayla tırmak için be i i anne baba yata ından ayırmak mümkündür. Bunu gerçekle tirmek için kuma kılıfın altında bulunan gri tokaları açmak yeterlidir.

Be i i tekrar anne baba yata ına takmak ve sa lamca sabitlemek için ba lama kayı larını iyice çekiniz. Daha önce "Birlikte Uyuma (Yata a Sabitleme)" bölümünde belirtilen tüm noktalara uyulmasına İKAZ ediniz.

KILIFIN ÇIKARTILAB L RL

17. İlteyi çıkartınız ve kuma ın alt kısmında bulunan dü meleri açınız. (Resim 28)

18. Bacak kancası üzerinde bulunan tu lara basınız (Resim 29) ve üst boruyu yukarıya do ru çekerek kuma kılıfı bacaklardan sıyrınız. (Resim 30) Bu i lemleri her iki tarafta da yerine getiriniz.

19. Pencerenin yan tarafında bulunan yan fermuarlarını "Birlikte Uyuma (Yata a Sabitleme)" bölümünde belirtildi i gibi açınız ve üst çıkartılabilir borunun serbest bırakma tu larına basınız. Daha sonra kılıfın iç kısmına zarar vermemeye İKAZ ederek üst çıkartılabilir boruyu sıyrınız. (Resim 31)

20. Be i in üst kenarında bulunan fermuarı açınız ve kuma kılıfı tamamen sıyrp çıkarınız. (Resim 32)

21. Kenarın sert deste ini çıkarınız. (Resim 33)

BE N SÖKÜLMES

Be i i tamamen söküp ürünle birlikte gelen çantada saklamak mümkündür. Be i i sökmek için "Kılıfın Çıkartılabilirli i" bölümünde 17-18 maddelerinde belirtilen i lemleri yerine getiriniz. Daha sonra be i in her iki baca ındaki takma pimlerine basarak merkez destek yapısını serbest bırakınız. (Resim 34)

ВАЖНО - СОХРАНИТЬ ДЛЯ ОБРАЩЕНИЯ В БУДУЩЕМ - ВНИМАТЕЛЬНО ПРОЧИТАТЬ.

ВНИМАНИЕ! ЧТОБЫ ИЗБЕЖАТЬ ОПАСНОСТИ УДУШЕНИЯ, УБЕРИТЕ ЭТО ПЛАСТИКОВОЕ ПОКРЫТИЕ ПЕРЕД НАЧАЛОМ ИСПОЛЬЗОВАНИЯ ИЗДЕЛИЯ. ЭТО ПЛАСТИКОВОЕ ПОКРЫТИЕ НЕОБХОДИМО УНИЧТОЖИТЬ ИЛИ УБРАТЬ НА ХРАНЕНИЕ В НЕДОСТУПНОЕ ДЛЯ ДЕТЕЙ И НОВОРОЖДЕННЫХ МЕСТО.

• **ВНИМАНИЕ!** Изделие предназначено для детей от рождения и до 6 месяцев, весом не более 9 кг.

• **ВНИМАНИЕ!** Следует прекратить использование изделия для ребенка, который в состоянии сидеть самостоятельно, занимать положение на коленях или подтягиваться.

• **ВНИМАНИЕ!** Не используйте изделие с поломанными, вырванными или недостающими частями.

• **ВНИМАНИЕ!** Во избежание опасностей или пожаров ни в коем случае не устанавливайте изделие возле вентиляторов, электрических нагревателей, газовых печей или других источников сильного тепла.

• Перед сборкой изделия необходимо убедиться в целостности его компонентов; при обнаружении повреждений вследствие перевозки не использовать изделие и хранить его вдали от детей.

• Убедитесь в том, что пользователи изделия знакомы с принципами его работы.

• **ВНИМАНИЕ!** Изделие готово к использованию, когда задействованы все стопорные механизмы. Перед использованием внимательно проверьте, что все стопорные механизмы задействованы.

• **ВНИМАНИЕ!** Если изделие используется как «люлька» и ребенок пребывает в ней без присмотра, обязательно проверьте, что борт приподнят, а молнии полностью застегнуты.

• Во время использования изделия и, в особенности, в режиме «люлька» необходимо обязательно заблокировать колесики.

• Все операции по раскладыванию и регулировке, креплению и расположению изделия должны выполняться только взрослыми лицами.

• Перед использованием изделия в режиме «Co-Sleeping (Крепление к кровати)» следует проверить его правильное закрепление и расположение.

• **ВНИМАНИЕ!** Когда изделие используется в режиме «Co-Sleeping (Крепление к кровати)», перед помещением ребенка внутрь необходимо проверить, что соединительные ремни правильно закреплены и натянуты; изделие должно быть прикреплено к матрасу родительской кровати так, чтобы не осталось щелей между изделием и матрасом родительской кровати.

• Устанавливайте изделие только на ровной горизонтальной поверхности. Ни в коем случае не оставляйте изделие с ребенком внутри на наклонной поверхности.

• Не разрешайте детям безнадзорно играть возле изделия.

• Не используйте изделие без каркаса.

• Храните крепежные ремни в недоступном для детей месте.

• Толщина матрасика должна быть таковой, чтобы вертикальная высота (от верхней поверхности матрасика до верхнего края изделия) была не менее 200 мм. Не размещайте в люльке более одного матрасика.

• Если матрасик приобретается отдельно, проверьте, чтобы он подходил к изделию.

• Отметка на внутренней стороне изделия указывает на максимальную толщину используемого матраса.

• Не оставляйте внутри изделия посторонних предметов, которые могут уменьшить его глубину.

• Во избежание риска застревания не устанавливайте кроватку возле стен и иных преград.

• Не оставляйте внутри изделия мелких предметов, так как они могут быть проглочены ребенком.

• Используйте только одобренные производителем запасные части. Не крепите к изделию аксессуаров, если они не поставлены самим

производителем.

- Не регулируйте изделие, если ребенок находится внутри.
- Не перемещайте изделие, если ребенок находится внутри.
- Не используйте изделие для нескольких малышей одновременно.
- Изделие должно находиться на безопасном расстоянии от электрических проводов и шнуров: не устанавливайте его поблизости от окон, поскольку шнуры, портьеры и пр. могут привести к удушению ребенка. Во избежание опасности удушения не давайте ребёнку и не оставляйте возле него предметы со шнурами.
- При длительном пребывании на солнце возможно изменение цвета изделия. При продолжительном пребывании изделия под воздействием высоких температур следует подождать несколько минут и только потом усаживать в него ребенка.
- Если Вы не пользуетесь изделием, храните его в недоступном для детей месте.
- Все соединения должны быть всегда затянуты соответствующим образом; кроме того, следует соблюдать осторожность в отношении отсутствия открученных винтов, в которые могут попасть части тела или одежды ребенка (шнурки, цепочки, ленточки для сосок и т.д.), с соответствующим риском удушения.

КОМПОНЕНТЫ

- A. Опора для ножек с колесиками
- B. Опора для ножек на противоскользящих лапах
- C. Центральная опорная конструкция
- D. Крепёжные ремни
- E. Текстильная обивка
- F. Матрас со съёмным чехлом
- G. Верхняя трубчатая конструкция
- H. Верхняя съёмная трубчатая конструкция
- I. Сумка

- A1) Кнопка для регулировки высоты
- A2) Опора для съёмной конструкции
- A3) Указатель высоты
- A4) Кнопка для снятия с блокировки поворачивающихся ножек
- A5) Шарнирные ножки
- A6) Колесики на тормозах
- B1) Противоскользящие лапы
- B2) Крепление центральной опорной конструкции
- C1) Крепёжный штифт
- C2) Кнопка для фиксации текстильной обивки
- C3) Серые фиксационные пряжки
- D1) Красные пряжки для крепления
- E1) Лента с клипсой-зажимом
- E2) Карман

- E3) Молния для снятия текстильной обивки
- E4) Молния раскрытия для режима «Co-Sleeping»
- E5) Сетчатое окошко
- E6) Боковой удерживающий бортик
- G1) Механизм закрепления ножек
- H1) Кнопка для открепления съёмной трубчатой конструкции
- L) Максимальный предел высоты матраса

СБОРКА КРОВАТКИ-МАНЕЖА

1. Возьмитесь за опору ножек, протянув вверх наружную трубчатую конструкцию до защелкивания в первом положении (Рис. 1). Повторите эту же операцию для второй опоры ножек.
2. Прикрепите центральную опорную конструкцию к 2 ножкам, как показано на рисунке 2. ЩЕЛЧОК штифта свидетельствует о правильном закреплении конструкции (Рис. 4). ВНИМАНИЕ! Поверните серые пряжки в ту же сторону, что и шарнирные ножки (Рис. 4).
3. Установите верхнюю конструкцию и обивку на ножки, пропустив вначале трубчатую конструкцию ножки внутрь бокового кармана обивки (Рис. 5). Эти действия следует выполнить с обеих сторон.
4. Затем зафиксируйте верхнюю конструкцию к ножкам, вставляя специальное пластиковое основание, как показано на рисунке 6. Протолкните вниз до ЩЕЛЧКА, свидетельствующего о правильном закреплении (Рис. 7). Эти действия следует выполнить с обеих сторон.
5. Зафиксируйте текстильную обивку к центральной конструкции с помощью 2 лент с клипсами-зажимами, расположенными в нижней части обивки (Рис. 8).
6. Поместите матрасик на дно кровати-манежа (Рис.9).
7. Заблокируйте 2 колеса кровати-манежа, опустив рычаги, приводящие в действие тормоза (Рис. 10).

Теперь кровать готова к использованию. ВНИМАНИЕ! Проверьте, что все крепления правильно задействованы и молнии застегнуты и заблокированы в конечных позициях. ВНИМАНИЕ! Не используйте кровать-манеж, если шарнирные ножки частично или полностью повернуты или разблокированы (Рис. 11). Правильное положение для использования показано на рисунке 12. В случае случайного удара шарнирных ножек необходимо установить их в правильное положение, слегка приподняв кровать.

РЕГУЛИРОВКА СПИНКИ ПО ВЫСОТЕ

Можно отрегулировать высоту кровати-манежа в одном из нескольких положений. Чтобы отрегулировать высоту, потяните вверх кнопку регулировки и приподнимите кровать в нужное положение (Рис. 13). Выполните эти же действия с противоположной стороны.

Можно слегка наклонить основание кровати, устанавливая 2 ножки на разную высоту (Рис. 14). ВНИМАНИЕ! Наклонять кровать разрешается так, чтобы разница между ножками составляла не более 2 позиций (например: правая ножка в положении 3 и левая ножка в положении 1, см. рис. 15). ВНИМАНИЕ! Голова ребенка должна находиться на более приподнятой стороне (Рис. 16).

РЕЖИМ «CO-SLEEPING» (КРЕПЛЕНИЕ К КРОВАТИ)

Можно прикрепить кровать-манеж к родительской кровати (режим «Co-Sleeping»).

ВНИМАНИЕ – ВАЖНО ДЛЯ БЕЗОПАСНОСТИ ВАШЕГО РЕБЕНКА: Этот режим может использоваться только с такими типами родительской кровати, которые обеспечивают соблюдение всех условий, описанных в этом параграфе.

В частности, бортик кровати-манежа должен всегда плотно прилегать к матрасу родительской кровати, а сам матрас родительской кровати должен быть максимально выравнен относительно высоты удерживающего бортика кровати-манежа (см. Рис. 17). Кроме того, кровать-манеж должна быть прочно прикреплена к каркасу родительской кровати или к опорной поверхности матраса (сетке или рейкам).

ВНИМАНИЕ! Проверьте, что каркас кровати-манежа в режиме «Co-Sleeping» не сталкивается с родительской кроватью.

ВНИМАНИЕ! Во время использования убедитесь в том, что прыжки, покрывала и пр. не перекрывают пространство кровати-манежа.

8. Раскройте сторону кровати-манежа с сетчатым окошком, расстегнув боковые молнии до конца (Рис. 18).

9. Затем нажмите на кнопку снятия с блокировки съемной трубчатой конструкции и выньте ее сначала с одной, а потом с другой стороны (Рис. 19). После того, как операция выполнена с обеих сторон, выньте трубчатую конструкцию и прикрепите ее к ножкам каркаса, используя специальные опоры (Рис. 20). **ВНИМАНИЕ!** Кроватку-манеж с опущенной трубчатой конструкцией можно использовать только в режиме «Co-Sleeping».

10. Придвиньте кровать-манеж вплотную к родительской кровати и проверьте высоту кровати относительно матраса родительской кровати. **ВНИМАНИЕ!** Высота родительского матраса должна всегда превышать высоту бокового удерживающего бортика кровати-манежа (Рис. 21). **ВНИМАНИЕ!** В режиме «Co-Sleeping» 2 ножки кровати-манежа должны быть всегда отрегулированы на одинаковую высоту.

11. Чтобы прикрепить кровать-манеж к родительской кровати (режим «Co-Sleeping»), используйте пару ремней, входящих в состав изделия. Ремни находятся в нижнем кармане текстильной обивки (Рис. 22).

12. Закрепите серые пряжки под текстильной обивкой с обеих сторон. Следите за тем, чтобы красные пряжки располагались над тесмой ремня, как показано на рисунке 23.

13. Затем пропустите ремень снизу вверх вокруг каркаса родительской кровати (Рис. 24) и пристегните красную пряжку, чтобы сформировать петлю (Рис. 25). Повторите операцию с другой стороны. Чтобы облегчить установку, во время закрепления пряжек желательно держать кровать-манеж на легком отдалении от родительской кровати.

14. После чего придвиньте кровать-манеж вплотную к родительской кровати и затяните петлю, энергично потянув за ремни (Рис. 26). Выполните эти действия сначала с одной, потом с другой стороны, регулируя ремни так, чтобы кровать-манеж плотно прилегла к матрасу родительской кровати. **ВНИМАНИЕ!** Перед каждым использованием обязательно проверяйте, что между матрасом родительской кровати и бортиком кровати-манежа не остается свободного пространства. В противном случае энергично подтяните ремни, чтобы достичь требуемого положения.

15. Лишний участок ремня можно уложить в карман, расположенный на дне текстильной обивки.

16. Заблокируйте колесики кровати-манежа, как описано в пункте 7.

Если во время действий по закреплению кровати-манежа к родительской кровати невозможно вставить ножки кровати под родительскую кровать, разрешается прикрепить кровать в любом случае, следуя операциям, описанным в предыдущих пунктах, поворачивая дополнительно шарнирные ножки в момент приближения кровати-манежа к кровати.

Чтобы повернуть ножки: потяните за кнопку снятия с блокировки поворачивающихся ножек и поверните вручную ножки кровати-манежа наружу (Рис. 27).

ВНИМАНИЕ! Использование изделия разрешается только с кроватями и/или матрасами, имеющими прямые углы. Запрещается использовать изделие с круглыми кроватями и/или матрасами или с водяными матрасами.

ВНИМАНИЕ! Если изделие используется в режиме «Co-Sleeping» (Крепление к кровати), его надо располагать вдоль более длинной стороны кровати. Не устанавливайте изделие в изножье или в изголовье кровати.

СОВЕТЫ ПО УХОДУ

Кроватка-манеж и матрасик имеют прочную текстильную обивку, которая является полностью съемной и пригодной для машинной стирки.

Все действия по надеванию или снятию обивки должны выполняться исключительно взрослыми лицами. Регулярно проверяйте

изделие на предмет износа или возможных поломок. При обнаружении поломки не используйте изделие и храните его в недоступном для детей месте.

В отношении стирки текстильной обивки соблюдайте инструкции с этикетки.

Для чистки не используйте растворители, абразивные или слишком агрессивные средства.



Ручная стирка в холодной воде



Не отбеливать



Не подвергать механической сушке



Не гладить



Не подвергать химической чистке

После каждой стирки проверяйте ткани и швы на прочность.

ВНИМАНИЕ! Во время снятия или надевания требуется особая осторожность с текстильной обивкой, чтобы избежать случайных разрывов или повреждений.

ВНИМАНИЕ! Операции по снятию и надеванию обивки могут занять несколько минут и должны выполняться взрослым лицом.

КАК ЗАСТЕЛИТЬ КРОВАТКУ-МАНЕЖ

Кроватку-манеж можно отсоединить от родительской кровати, чтобы облегчить ежедневное застилание. Для этого достаточно отстегнуть серые пряжки, расположенные под текстильной обивкой.

При повторном закреплении кровати-манежа к родительской кровати снова подтяните ремни, чтобы обеспечить плотное и надежное присоединение кровати к родительской кровати. Следите, чтобы все пункты, описанные ранее в параграфе «Режим Co-sleeping (крепление к кровати)» были выполнены.

СЪЕМНЫЕ ЧАСТИ

17. Снимите матрасик и отстегните кнопки в нижней части текстильной обивки (рис. 28).

18. Нажмите на кнопки, расположенные на крепежном механизме ножек (рис. 29) и потяните вверх верхнюю трубчатую конструкцию, снимая с ножек текстильную обивку (рис. 30). Эти действия следует выполнять с обеих сторон.

19. Расстегните боковые молнии, расположенные сбоку от окошка, и нажмите на кнопки открепления верхней съемной трубчатой конструкции, как описано в параграфе «Режим Co-sleeping (крепление к кровати)». Вслед за этим выньте верхнюю съемную трубчатую конструкцию (рис. 31), осторожно обращаясь с внутренней частью обивки.

20. Расстегните молнию, расположенную по верхнему краю кровати-манежа, и полностью снимите текстильную обивку (рис. 32).

21. Выньте жесткую опору бортика (рис. 33).

РАЗБОРКА КРОВАТКИ-МАНЕЖА

Кроватку-манеж можно полностью разобрать, чтобы уложить в сумку, которая стандартно поставляется с изделием. Чтобы разобрать кровать-манеж, повторите операции, описанные в пунктах 17-18 параграфа «Съемные части». Вслед за этим открепите центральную опорную конструкцию, нажав на крепежные штифты на обеих ножках кровати-манежа (рис. 34).

ВАЖЛИВО - ЗБЕРЕГТИ ДЛЯ ЗВЕРНЕННЯ У МАЙБУТНЬОМУ - УВАЖНО ПРОЧИТАТИ.

УВАГА! ЩОБ УНИКНУТИ НЕБЕЗПЕКИ УДУШЕННЯ, ПРИБЕРІТЬ ПЛАСТИКОВЕ ПОКРИТТЯ ПЕРЕД ПОЧАТКОМ ВИКОРИСТАННЯ ВИРОБУ. ЦЕ ПЛАСТИКОВЕ ПОКРИТТЯ НЕОБХІДНО ЗНИЩИТИ АБО ПРИБРАТИ НА ЗБЕРІГАННЯ В НЕДОСТУПНЕ ДЛЯ ДІТЕЙ І НОВОНАРОДЖЕНИХ МІСЦЕ.

- **УВАГА!** Використовувати виріб можна для дітей віком від народження і до 6 місяців, при цьому вага дитини не має перевищувати 9 кг.
- **УВАГА!** Слід припинити використання виробу для дитини, яка в змозі сидіти самостійно, займати положення на колінах або підтягуватися.
- **УВАГА!** Не використовуйте виріб з пошкодженими, відірваними або відсутніми частинами.
- **УВАГА!** Щоб уникнути небезпек або пожеж, ні в якому разі не встановлюйте виріб біля електричних нагрівачів, газових печей або інших джерел сильного тепла.
- Перед збиранням переконайтеся в тому, що виріб і всі його деталі не пошкоджені при транспортуванні. В цьому разі не користуйтеся виробом і тримайте його в недоступному для дітей місці.
- Переконайтеся, що користувачі виробу ознайомлені з принципами його дії.
- **УВАГА!** Виріб готовий до використання, коли задіяні всі стопорні механізми. Перед використанням уважно перевірте, що всі стопорні механізми задіяні.
- **УВАГА!** Якщо виріб використовується як «коліска» і дитина перебуває в ній без нагляду, обов'язково перевірте, що борт піднятий, а блискавки повністю застебнуті.
- Під час використання виробу і, особливо, в режимі «коліска» необхідно

обов'язково заблокувати коліщата.

- Всі операції з розкладання і регулювання, кріплення і розташування виробу повинні виконуватися тільки дорослими особами.
- Перед використанням виробу в режимі «Co-Sleeping (Кріплення до ліжка)» слід перевірити його правильне закріплення і розташування.
- **УВАГА!** Коли виріб використовується в режимі «Co-Sleeping (Кріплення до ліжка)», перед помещенням дитини всередину необхідно перевірити, що сполучні ремені правильно закріплені і натягнуті; виріб повинен бути прикріплений до матраца батьківського ліжка так, щоб не залишалось щілин між виробом і матрацом батьківського ліжка.
- Встановлюйте виріб тільки на рівній горизонтальній поверхні. Ні в якому разі не залишайте виріб з дитиною на похилій поверхні.
- Не дозволяйте дітям без нагляду грати біля виробу.
- Не використовуйте виріб без каркасу.
- Зберігайте кріпильні ремені у недоступному для дітей місці.
- Товщина матрацика повинна бути такою, щоб вертикальна висота (від верхньої поверхні матрацика до верхнього краю виробу) була не менше 200 мм. Не розміщуйте в колісці більше одного матрацика.
- В разі придбання матрацика окремо від коліски, перевірте, що вони є сумісними.
- Позначка на внутрішній стороні виробу вказує на максимальну товщину використовуюваного матраца.
- Не залишайте всередині виробу ніяких речей, які можуть зменшити її глибину.
- Не ставте ліжечко поблизу стін та перешкод, щоб уникнути ризику застрівання.
- Не залишайте всередині виробу дрібних предметів, так як вони можуть бути проковтнуті дитиною.
- Використовуйте тільки схвалені виробником запасні частини. Не кріпіть до ви-

робу аксесуарів, якщо вони не поставлені самим виробником.

- Не налаштовуйте виріб, якщо дитина перебуває всередині.
- Не пересувайте виріб, якщо дитина перебуває всередині.
- Не використовуйте виріб для кількох малюків одночасно.
- Виріб повинен перебувати на безпечній відстані від електричних проводів і шнурів: не встановлюйте його поблизу від вікон, оскільки шнури, порт'єри тощо можуть призвести до удушення або задухи дитини. Щоб запобігти ризику удушення, не залишайте поруч з дитиною і не давайте їй речі, які мають тасьму або мотузки.
- При тривалому перебуванні на сонці можлива зміна кольору виробу. Після тривалого перебування манежу при високих температурах зачекайте кілька хвилин перед тим, як покласти дитину в ліжечко.
- Тримайте виріб подалі від дітей, коли Ви ним не користуєтесь.
- Всі з'єднання завжди мають бути зафіксовані належним чином; також зверніть увагу на те, щоб не було незатягнутих гвинтів, за які могли би чіплятися частини тіла або одягу дитини (ланцюжки, намиста, стрічки для сосок тощо), створюючи при цьому загрозу удушення.

КОМПОНЕНТИ

- A. Опора для ніжок з коліщатами
- B. Опора для ніжок на протиковзних лапах
- C. Центральна опорна конструкція
- D. Кріпильні ремені
- E. Текстильна оббивка
- F. Матрац зі знімним чохлом
- G. Верхня трубчаста конструкція
- H. Верхня знімна трубчаста конструкція
- I. Сумка

- A1) Кнопка для регулювання висоти
- A2) Опора для знімної конструкції
- A3) Показчик висоти
- A4) Кнопка для розблокування поворотних ніжок
- A5) Шарнірні ніжки
- A6) Коліщата на гальмах
- B1) Лапи з протиковзним покриттям
- B2) Кріплення центральної опорної конструкції
- C1) Кріпильний штифт
- C2) Кнопка для фіксації текстильної оббивки
- C3) Сірі фіксажні пряжки

- D1) Червоні пряжки для кріплення
- E1) Стрічка з кліпсою-затискачем
- E2) Кишеня
- E3) Блискавка для зняття текстильної оббивки
- E4) Блискавка розкриття для режиму «Co-sleeping»
- E5) Сітчасте віконце
- E6) Боковий утримуючий бортик
- G1) Механізм закріплення ніжок
- H1) Кнопка для відкріплення знімної трубчастої конструкції
- L) Максимальна межа висоти матраца

МОНТАЖ ЛІЖЕЧКА-МАНЕЖУ

1. Візьміться за опору ніжок, простягнувши вгору зовнішню трубчасту конструкцію до фіксації в першому положенні (Мал. 1). Повторіть цю ж операцію для другої опори ніжок.
2. Прикріпіть центральну опорну конструкцію до 2-х ніжок, як показано на малюнку 2. КЛАЦАННЯ штифта свідчить про правильне закріплення конструкції (Мал. 4). УВАГА! Оберніть сірі пряжки в ту ж сторону, що й шарнірні ніжки (Мал. 4).
3. Встановіть верхню конструкцію і оббивку на ніжки, пропустивши спочатку трубчасту конструкцію ніжки всередину бокової кишені оббивки (Мал. 5). Ці дії слід виконати з обох сторін.
4. Потім зафіксуйте верхню конструкцію до ніжок, вставляючи спеціальну пластикову опору, як показано на малюнку 6. Прощтовхніть її униз так, щоб пролунало клацання, що свідчить про правильне закріплення (Мал. 7). Ці дії слід виконати з обох сторін.
5. Зафіксуйте текстильну оббивку до центральної конструкції за допомогою 2-х стрічок з кліпсами-затискачами, розташованими в нижній частині оббивки (Мал. 8).
6. Помістіть матрацик на дно ліжечка-манежу (Рис.9).
7. Заблокуйте 2 коліщата ліжечка-манежу, опустивши важелі, що приводять у дію гальма (Мал. 10).

Тепер ліжечко-манеж готове до використання. УВАГА! Перевірте, що всі кріплення правильно задіяні і блискавки застібнуті і заблоковані в кінцевих позиціях. УВАГА! Не використовуйте ліжечко-манеж, якщо шарнірні ніжки частково або повністю повернені або розблоковані (Мал. 11). Правильне положення для використання показано на малюнку 12. У разі випадкового удару шарнірних ніжок необхідно встановити їх у правильне положення, злегка піднявши ліжечко-манеж.

РЕГУЛЮВАННЯ СПИНКИ ЗА ВИСОТОЮ

Можна відрегулювати висоту ліжечка-манежу в одному з декількох положень. Щоб відрегулювати висоту, потягніть вгору кнопку регулювання і підніміть ліжечко в потрібне положення (Мал. 13). Виконайте ці ж дії з протилежного боку. Можна злегка нахилити опору ліжечка-манежу, регулюючи 2 ніжки на різну висоту (Мал. 14). УВАГА! Нахилити ліжечко дозволяється так, щоб різниця між ніжками становила не більше 2 позицій (наприклад: права ніжка в положенні 3 і ліва ніжка в положенні 1, див. Мал. 15). УВАГА! Голова дитини повинна знаходитися на більш піднесеному боці (Мал. 16).

РЕЖИМ «CO-SLEEPING» (КРІПЛЕННЯ ДО ЛІЖКА)

Можна прикріпити ліжечко-манеж до батьківського ліжка (режим «Co-sleeping»).

УВАГА - ВАЖЛИВО ДЛЯ БЕЗПЕКИ ВАШОГО ДИТИНИ: Цей режим може використовуватися тільки з такими типами ліжка, які забезпечують дотримання всіх умов, описаних в цьому параграфі. Зокрема, бортик ліжечка-манежу повинен завжди щільно прилягати до матраца батьківського ліжка, а сам матрац батьківського ліжка повинен бути максимально вирівняним щодо висоти утримуючого бортика ліжечка-манежу (див. Мал. 17). Крім того, ліжечко-манеж має міцно кріпитися до каркасу батьківського ліжка або до опорної поверхні матрацу (сітки або рейок).

УВАГА! Перевірте, що каркас ліжечка-манежу в режимі «Co-sleeping» не стикається з батьківським ліжком.

УВАГА! Під час використання переконайтеся в тому, що простір, покривала, тощо не перекривають простір ліжечка-манежу. Розкрийте бік ліжечка-манежу з сітчастим віконцем, розстеб-

нувши бічні блискавки до кінця (Мал. 18).

9. Потім натисніть на кнопку зняття з блокування знімної трубки часті конструкції і вийміть її спочатку з одного, а потім з іншого боку (Мал. 19). Після того, як операція виконана з обох сторін, вийміть трубчасту конструкцію і прикріпіть її до ніжок каркасу, використовуючи спеціальні опори (Мал. 20). УВАГА! Ліжечко-манеж з опущеною трубчастою конструкцією можна використовувати тільки в режимі «Co-sleeping».

10. Присуньте ліжечко-манеж впритул до батьківського ліжка і перевірте висоту ліжечка-манежу щодо матраца батьківського ліжка. УВАГА! Висота батьківського матраца повинна завжди перевищувати висоту бічного утримуючого бортика ліжечка (Мал. 21). УВАГА! У режимі «Co-sleeping» 2 ніжки ліжечка-манежу повинні бути завжди відрегульовані на однакову висоту.

11. Щоб прикріпити ліжечко-манеж до батьківського ліжка (режим «Co-sleeping»), використовуйте пару ременів, що входять до складу виробу. Реміні знаходяться в нижньому кишені текстильної оббивки (Мал. 22).

12. Закріпіть сірі пряжки під текстильної оббивкою з обох сторін. Слідкуйте за тим, щоб червоні пряжки розташовувалися над тасмою ремня, як показано на малюнку 23.

13. Потім пропустіть ремінь знизу вгору навколо каркаса батьківського ліжка (Мал. 24) і пристебніть червону пряжку, щоб утворити петлю (Мал. 25). Повторіть операцію з іншого боку. Щоб полегшити установку, під час закріплення пряжок бажано тримати ліжечко-манеж на незначній відстані від батьківського ліжка.

14. Після чого присуньте ліжечко-манеж впритул до батьківського ліжка і затягніть петлю, енергійно потягнувши за ремінь (Мал. 26). Виконайте ці дії спочатку з одного, потім з іншого боку, регулюючи ремені так, щоб ліжечко-манеж щільно прилягало до матраца батьківського ліжка. УВАГА! Перед кожним використанням обов'язково перевіряйте, що між матрацом батьківського ліжка і бортиком ліжечка не залишається вільного простору. В іншому випадку енергійно підтягніть ремені, щоб досягти необхідного положення.

15. Зайву ділянку ремня можна укласти в кишеню, розташовану на дні текстильної оббивки.

16. Заблокуйте кільцятка ліжечка-манежу, як описано в пункті 7.

Якщо під час дій по закріпленню ліжечка-манежу до батьківського ліжка неможливо вставити лапки ліжечка під батьківське ліжко, дозволяється прикріпити ліжечко-манеж в будь-якому випадку, виконуючи операції, описані у попередніх пунктах, обертаючи додатково шарнірні ніжки в момент наближення його до ліжка.

Щоб обернути ніжки, потягніть за кнопку роз блокування поворотних ніжок і оберніть вручну ніжки ліжечка-манежу назовні (Мал. 27).

УВАГА! Використання виробу дозволяється тільки з ліжками та/або матрацами, що мають прями кути. Забороняється використовувати виріб з круглими ліжками і/або матрацами, а також з водяними матрацами.

УВАГА! Якщо виріб використовується в режимі «Co-Sleeping» (Кріплення до ліжка), його треба розташовувати уздовж довшої сторони ліжка. НЕ встановлюйте виріб у ногах або в узголів'ї ліжка.

ПОРАДИ З ДОГЛЯДУ

Ліжечко-манеж і матрацик мають міцну текстильну оббивку, яка є повністю знімною і придатною для машинного прання.

Всі дії з надягання або зняття оббивки повинні виконуватися виключно дорослими особами. Регулярно перевіряйте стан виробу з точки зору зношення і наявних розривів. В разі пошкодження не використовуйте надалі виріб і тримайте його в недоступному для дітей місці.

Щодо прання текстильної оббивки дотримуйтесь інструкцій з етикетки.

Для чищення не використовуйте розчинники, абразивні або надто агресивні засоби.



Прати вручну в холодній воді



Не відбілювати



Не сушити механічним способом



Не прасувати



Не піддавати хімічній чистці

Після кожного прання перевіряйте тканини і шви на міцність.

УВАГА! Під час зняття або надягання потрібна особлива обережність з текстильною оббивкою, щоб уникнути випадкових розривів або пошкоджень.

УВАГА! Операції зі зняття і надягання оббивки можуть зайняти кілька хвилин і повинні виконуватися дорослою особою.

ЯК ЗАСТЕЛИТИ ЛІЖЕЧКО-МАНЕЖ

Ліжечко-манеж можна від'єднати від батьківського ліжка, щоб полегшити щоденне застилення. Для цього достатньо відстебнути сірі пряжки, розташовані під текстильною оббивкою.

При повторному закріпленні ліжечка-манежа до батьківського ліжка знову підтягніть ремені, щоб забезпечити щільне і надійне приєднання ліжечка до батьківського ліжка. Слідкуйте, щоб всі пункти, описані раніше в параграфі «Режим Co-sleeping (кріплення до ліжка)» були виконані.

ЗНІМНІ ЧАСТИНИ

17. Зніміть матрацик і відстебніть кнопки в нижній частині текстильної оббивки (мал. 28).

18. Натисніть на кнопки, розташовані на кріпильному механізмі ніжок (мал. 29) і потягніть вгору верхню трубчасту конструкцію, знімаючи з ніжок текстильну оббивку (мал. 30). Ці дії слід виконати з обох сторін.

19. Розстебніть бічні блискавки, розташовані збоку від віконця, і натисніть на кнопку відкріплення верхньої знімної трубчастої конструкції, як описано в параграфі «Режим Co-sleeping (кріплення до ліжка)». Слідом за цим вийміть верхню знімну трубчасту конструкцію (мал. 31), обережно поведіть її з внутрішньої частини оббивки.

20. Розстебніть блискавку, розташовану по верхньому краю ліжечка-манежа, і повністю зніміть текстильну оббивку (мал. 32).

21. Вийміть жорстку опору бортика (мал. 33).

РОЗБИРАННЯ ЛІЖЕЧКА-МАНЕЖУ

Ліжечко-манеж можна повністю розібрати, щоб укласти в сумку, яка стандартно постачається з виробом. Щоб розібрати ліжечко-манеж, повторіть операції, описані в пунктах 17-18 параграфа «Знімні частини». Слідом за цим від'єднайте центральну опорну конструкцію, натиснувши на кріпильні штифти на обох ніжках ліжечка-манежа (мал. 34).

IMPORTANTE LER COM ATENÇÃO E

GUARDAR PARA EVENTUAIS CONSULTAS

ATENÇÃO: PARA EVITAR O PERIGO DE ASFIXIA, MANTER ESTA EMBALAGEM PLÁSTICA FORA DO ALCANCE DE CRIANÇAS.

- **ATENÇÃO:** Este berço está indicado para crianças com idade compreendida entre os 0 - 6 meses, até um peso máximo de 9 kg.
- **ADVERTÊNCIA:** Esteja ciente do risco de chama aberta e outras fontes de calor, tais como aquecedores elétricos, aquecedores a gás etc. nas proximidades do berço.
- **ADVERTÊNCIA:** Não utilize o berço se alguma parte estiver quebrada, rasgada ou faltando. Utilizar somente peças de reposição aprovadas pelo fabricante.
- **ADVERTÊNCIA:** Não deixe nenhum objeto dentro ou próximo ao berço que possa servir de ponto de apoio ou apresente perigo de asfixia ou estrangulamento, como por exemplo, cordas, cordões de persiana/cortina etc.
- **ADVERTÊNCIA:** Nunca utilizar mais de um colchão no berço.
- **ATENÇÃO:** Que o berço esteja pronto para uso somente quando os mecanismos de travamento estiverem devidamente acionados.
- **ATENÇÃO:** Se altura da base do berço for ajustável, a posição mais baixa é a mais segura e a base deve ser sempre utilizada nessa posição tão logo o bebê tenha idade suficiente para sentar-se.
- **ADVERTÊNCIA:** Ao deixar a criança sozinha no berço, sempre certifique-se que a lateral móvel esteja na posição mais alta.
- **ADVERTÊNCIA:** Para berços equipados com dispositivos de apoio destacáveis para apoiar a base do berço acima da sua posição mais baixa é essencial remover esses dispositivos antes que o berço seja utilizado na sua posição mais baixa.
- **ATENÇÃO:** A espessura do colchão deve

ser tal que quando utilizado na posição mais baixa, a altura interna entre a superfície do colchão e a borda superior da armação, não seja inferior a 480 mm. Quando utilizado na posição mais alta, não seja inferior a 200 mm.

- **ATENÇÃO:** Tamanho do colchão: o espaço entre o colchão e as laterais do berço não podem exceder a 30 mm.
- **ATENÇÃO:** Todas as conexões de montagem devem ser sempre apertadas adequadamente e que as conexões sejam verificadas regularmente e reapertadas, conforme necessário.
- **ADVERTÊNCIA:** Para evitar riscos de quedas: quando a criança for capaz de escalar o berço, ele não pode mais ser utilizado por essa criança.
- Verifique, antes da montagem, se o berço ou algum de seus componentes apresentam eventuais danos causados pelo transporte. Se detectar algum componente danificado, não utilize o produto e mantenha-o fora do alcance das crianças.
- Certifique-se de que todos os usuários do produto conhecem o exato funcionamento do mesmo.
- Todas as operações de abertura e regulação, fixação e colocação do produto devem ser efetuadas exclusivamente por um adulto.
- Antes de utilizar na "Modalidade de Co-Sleeping (Fixação na cama)" verifique se o produto está corretamente fixado e posicionado.
- Quando o produto é utilizado na "Modalidade de Co-Sleeping (Fixação na cama)", antes de instalar a criança, verifique se as correias estão bem fixas e esticadas; o berço deve estar preso no colchão dos pais e não devem existir intervalos entre ele e o colchão para adultos.
- O berço deve ser sempre colocado sobre um plano horizontal. Nunca deixe o berço num plano inclinado com a criança lá dentro.
- Não permita que outras crianças brinquem, sem vigilância, nas proximidades do berço.
- Não utilize o berço sem a estrutura.

- Mantenha as correias de fixação longe do alcance das crianças.
- A espessura do colchão deve ser tal que a altura até cima (da superfície superior do colchão até ao bordo superior dos lados do berço) seja de, pelo menos, 200 mm. Não use mais de um colchão no berço.
- Se comprar um colchão separado, verifique se ele se adapta bem ao berço.
- A marca no lado de dentro do berço indica a espessura máxima que o colchão pode ter.
- Não deixe dentro do berço nenhum objeto que possa diminuir a sua profundidade.
- Não coloque a cama próximo de paredes ou obstáculos, para prevenir o risco de aprisionamento.
- Não deixe no interior do berço pequenos objetos que possam ser engolidos.
- Utilize apenas peças de substituição aprovadas pelo fabricante. Não aplique acessórios não fornecidos pelo fabricante.
- Não faça regulagens no berço com a criança lá dentro.
- Não desloque o berço com a criança lá dentro.
- Não utilize o berço com mais de uma criança de cada vez.
- Este produto deve ser mantido longe de cabos elétricos e cordas: não coloque o berço próximo de janelas onde cordas, cortinas ou elementos semelhantes possam causar asfixia ou estrangulamento da criança. Para evitar o risco de estrangulamento, não dê à criança nem coloque perto dela objetos munidos de cordas.
- Uma prolongada exposição ao sol poderá provocar variações nos tons da cor do produto. Após uma prolongada exposição do produto a temperaturas elevadas, aguarde alguns minutos antes de instalar o bebê no berço.
- Nos períodos de não utilização, mantenha o produto fora do alcance das crianças.
- Todas as conexões sempre devem estar devidamente apertadas; também certifique-se que não há parafusos frouxos, os quais poderiam enganchar-se em partes do corpo

ou roupas das crianças (tiras, colares, fitas de chupetas para bebês, etc.), constituindo, assim, um risco de estrangulamento;”

COMPONENTES

- A. Suporte de pernas com rodas
- B. Suporte de pernas com pés antiderrapantes
- C. Estrutura de suporte central
- D. Correias de fixação
- E. Revestimento têxtil
- F. Colchão com capa removível
- G. Estrutura tubular superior
- H. Estrutura tubular superior removível
- I. Bolsa

- A1) Botão de regulagem de altura
- A2) Suporte de estrutura removível
- A3) Indicador de altura
- A4) Botão de desbloqueio de rotação dos pés
- A5) Pés articulados
- A6) Rodas com freio
- B1) Pés antiderrapantes
- B2) Encaixe da estrutura de suporte central
- C1) Pino de encaixe
- C2) Botão de fixação do revestimento têxtil
- C3) Fivelas cinzentas de fixação
- D1) Fivelas vermelhas de ancoragem
- E1) Fita com clip
- E2) Bolso
- E3) Zíper para remoção do tecido
- E4) Zíper de abertura co-sleeping
- E5) Janela em rede
- E6) Grade lateral de retenção
- G1) Encaixe das pernas
- H1) Botão de desencaixe do tubo removível
- L) Limite máximo de altura do colchão

MONTAGEM DO BERÇO

1. Segure o suporte de pernas fazendo deslizar o tubo exterior para cima até ouvir um ESTALO de bloqueio na primeira posição (fig. 1). Repita a mesma operação para o outro suporte de pernas.
2. Encaixe a estrutura de suporte central nas 2 pernas, como mostra a figura 2. O ESTALO do pino indica que a estrutura encaixou corretamente (fig. 3). **ATENÇÃO:** vire as fivelas cinzentas para o mesmo lado dos pés articulados (fig. 4).
3. Monte a estrutura superior e o tecido nas pernas, fazendo primeiro deslizar o tubo da perna para dentro da bolsa lateral do tecido (fig. 5). Execute esta operação em ambos os lados.
4. Em seguida, fixe a estrutura superior nas pernas, introduzindo o suporte plástico específico, como mostra a (fig. 6). Empurre para baixo até ouvir um ESTALO indicando que está encaixado (fig. 7). Execute esta operação em ambos os lados.
5. Fixe o revestimento têxtil na estrutura central, apertando as 2 fitas com clip situadas na parte inferior do revestimento (fig. 8).
6. Coloque o colchão no fundo do berço (fig. 9).
7. Bloquee as 2 rodas do berço, baixando as travas que acionam os freios (fig. 10).

O berço está agora pronto a ser utilizado. **ATENÇÃO:** verifique se todos os engates estão corretamente ativados e se os zípers estão fechados até o fim e bloqueados. **ATENÇÃO:** não utilize o berço com os pés articulados parcialmente ou totalmente dobrados ou desbloqueados (fig. 11). A posição de utilização correta é ilustrada na figura 12. No caso de choque acidental contra os pés articulados, coloque-os de novo na posição correta, levantando ligeiramente o berço.

REGULAGEM DA ALTURA DO BERÇO

É possível regular a altura do berço em diferentes posições. Para regular a altura, puxe para cima o botão de regulagem e levante o berço

até à posição desejada (fig. 13). Repita a operação do lado oposto. É possível inclinar ligeiramente a base do berço, regulando as 2 pernas para diferentes alturas (fig. 14). **ATENÇÃO:** é permitido inclinar o berço com um intervalo máximo de 2 posições entre uma perna e outra (exemplo: perna direita na posição 3 e perna esquerda na posição 1 (fig. 15)). **ATENÇÃO:** a cabeça do bebê deve ficar sempre do lado mais alto (fig. 16).

MODALIDADE DE CO-SLEEPING (FIXAÇÃO NA CAMA)

É possível prender o berço na cama dos pais (modalidade de co-sleeping). **ATENÇÃO – IMPORTANTE PARA A SEGURANÇA DO SEU FILHO:** esta modalidade é permitida apenas com as camas que permitem respeitar todas as condições descritas neste parágrafo.

Em particular, a grade do berço deve ficar sempre encostada ao colchão dos pais e este deve estar sempre o mais alinhado possível com a altura da grade de retenção do berço (ver fig. 17). Além disso, o berço deve poder ser firmemente ancorado na estrutura da cama dos pais ou no suporte do colchão (rede ou ripas).

ATENÇÃO: verifique se a estrutura do berço na modalidade de co-sleeping não interfere com a cama dos pais.

ATENÇÃO: durante a utilização, certifique-se de que os lençóis, cobertas, etc. não invadem o espaço do berço.

8. Abra o lado do berço com janela, usando os zippers laterais até o fim (fig.18).

9. Em seguida, pressione o botão de desencaixe do tubo removível e retire-o parcialmente, primeiro de um lado e depois do outro (fig. 19). Uma vez efetuada a operação em ambos os lados, retire o tubo e prenda-o às pernas da estrutura, usando os suportes próprios (fig. 20).

ATENÇÃO: utilize o berço com o tubo baixado apenas na modalidade de co-sleeping.

10. Encoste o berço à cama dos pais e verifique a altura do berço relativamente ao colchão dos pais.

ATENÇÃO: a altura do colchão dos pais deve ser sempre superior à da grade lateral de retenção do berço (fig. 21).

ATENÇÃO: na modalidade de co-sleeping, as 2 pernas do berço devem estar sempre reguladas à mesma altura.

11. Para prender o berço à cama dos pais (modalidade de co-sleeping), utilize o par de correias incluídas na embalagem. As correias encontram-se no bolso inferior do revestimento têxtil (fig. 22).

12. Aperte as fivelas cinzentas por baixo do revestimento têxtil, em ambos os lados. Preste atenção para que a fivela vermelha fique colocada sobre a fita da correia, como mostra a figura 23.

13. Em seguida, faça passar, de baixo para cima, a correia em volta da estrutura da cama dos pais (fig. 24) e aperte a fivela vermelha para formar um laço (fig. 25). Repita a operação do outro lado. Para uma instalação mais fácil, durante o fecho das fivelas, mantenha o berço ligeiramente afastado da cama dos pais.

14. Encoste o berço na cama dos pais e aperte o laço puxando energeticamente as correias (fig. 26). Efetue esta operação, primeiro de um lado e depois do outro, ajustando as correias até o berço ficar totalmente em contacto com o colchão dos pais. **ATENÇÃO:** antes de cada utilização, certifique-se sempre de que não há nenhum espaço entre o colchão dos pais e a grade do berço. Utilize as correias, puxando-as energeticamente até o berço ficar na posição permitida.

15. Coloque as pontas que sobraram das correias no bolso situado no fundo do revestimento têxtil.

16. Bloqueie as rodas do berço, como descrito no ponto 7.

Se, durante as operações de fixação do berço na cama dos pais, não for possível colocar os pés do berço por baixo da cama dos pais, também pode prender o berço seguindo as operações descritas nos pontos anteriores rodando os pés articulados quando encosta o berço à cama. Para rodar os pés, puxe o botão de desbloqueio da rotação e rode com uma mão os pés do berço para dentro (fig. 27).

ATENÇÃO: a utilização deste produto é permitida apenas com camas e /ou colchões com os lados direitos. É proibido utilizar este berço com camas e/ou colchões redondos ou com colchões de água.

ATENÇÃO: Quando o berço é utilizado na "Modalidade de Co-Sleeping (Fixação na cama)", deve ser sempre montado num dos lados mais longos de acesso à cama. NÃO instale o berço aos pés ou na

cabeceira da cama.

CONSELHOS DE MANUTENÇÃO

O berço e o colchão têm um revestimento em tecido resistente, completamente removível e lavável.

As atividades de colocação /remoção devem ser efetuadas exclusivamente por um adulto. Verifique com regularidade o estado de desgaste do produto e a existência de eventuais danos. No caso de detectar algum componente danificado, não o utilize e mantenha-o fora do alcance das crianças.

Para a lavagem dos tecidos, siga atentamente as instruções da etiqueta.

Para limpar, não utilize solventes nem produtos abrasivos ou demais produtos agressivos.



Lavar à mão em água fria



Não utilizar alvejantes



Não secar na máquina



Não passar a ferro



Não limpar a seco

Após cada lavagem, verifique a resistência do tecido e das costuras.

ATENÇÃO: durante as operações de remoção e/ou colocação do revestimento, manuseie o tecido com cuidado, para evitar rasgos ou danos acidentais.

ATENÇÃO: as operações de remoção e colocação do revestimento poderão demorar alguns minutos e devem ser efetuadas por um adulto.

ARRUMAR A CAMA

É possível soltar o berço da cama dos pais para ser mais fácil arrumar a cama. Para isso, só tem que abrir as fivelas cinzentas situadas por baixo do revestimento têxtil.

Quando quiser fixar de novo o berço à cama dos pais, puxe novamente as correias para garantir que o berço fica preso de forma correta e firme. Tome atenção para que todos os passos descritos anteriormente no parágrafo "Modalidade de co-sleeping (fixação na cama)" sejam respeitados.

REMOÇÃO DO REVESTIMENTO

17. Retire o colchão e abra os botões na parte de baixo da estrutura têxtil (fig. 28).

18. Pressione os botões situados no encaixe das pernas (fig. 29) e puxe para cima a estrutura tubular superior, retirando das pernas o revestimento têxtil (fig. 30). Efetue estas operações em ambos os lados.

19. Abra os zippers laterais situados no lado da janela e pressione os botões de desencaixe do tubo superior removível, como explicado no parágrafo "Modalidade de co-sleeping (fixação na cama)". Em seguida, retire o tubo superior removível (fig. 31) com cuidado, para não danificar a parte interna do revestimento.

20. Abra o zipper situado no bordo superior do berço e retire completamente o revestimento têxtil (fig. 32).

21. Retire o suporte rígido da grade (fig. 33).

DESMONTAGEM DO BERÇO

É possível desmontar completamente o berço para ser arrumado na bolsa fornecida com o produto. Para desmontar o berço, repita as operações descritas nos pontos 17-18 do parágrafo "Remoção do revestimento". Em seguida, desencaixe

ملاحظة مهمة: احتفظ بالتعليمات للرجوع إليها في المستقبل. اقرأ التعليمات بعناية.

تنبيه: لتجنب خطر الاختناق، يجب إزالة والتخلص من الغطاء البلاستيكي وجميع الأجزاء التابعة لتغليف المنتج أو الاحتفاظ بها بعيداً عن متناول أيدي الأطفال.

تنبيه: يسمح باستعمال اللعبة للأطفال الذين يتراوح أعمارهم بين ٠ شهراً وحتى بلوغهم ٦ أشهر من العمر أو حتى يصل وزنهم إلى ما لا يزيد على 9 كيلو. **تنبيه:** يجب التوقف عن استعمال هذا المنتج عندما يصبح الطفل قادراً على الجلوس أو الركوع أو الوقوف لوحده.

تنبيه: لا تستعمل المنتج إذا كان أي جزء من أجزائه مكسوراً أو مرققاً أو ناقصاً.

تنبيه: لتجنب خطر نشوب حريق، عليك بالامتناع عن وضع هذا المنتج بالقرب من المدافئ الكهربائية والغازية وكافة مصادر الحرارة الأخرى.

قبل جميع المنتج عليك بالتأكد من أن المنتج وكافة أجزائه لم تتعرض للتلف بسبب النقل. إذا كان هناك أي تلف، يجب الامتناع عن استعمال المنتج ويجب الاحتفاظ به بعيداً عن متناول أيدي الأطفال.

تأكد من أن جميع مستخدمى المنتج هم على علم بكيفية استعماله بطريقة صحيحة.

تنبيه: لا يكون المنتج جاهزاً للاستعمال إلا بعد تركيب كافة آليات التثبيت فيه. عليك بالتأكد من تركيب هذه الآليات قبل الاستعمال.

تنبيه: عندما يترك الطفل دون مراقبة في «وضعية المهد»، عليك بالتأكد دائماً من أن الحافة مرفوعة ومن أن السحابات مغلقة بالكامل.

يجب إقفال حركة العجلات دائماً عند استعمال هذا المنتج وخاصة عند استعماله في «وضعية المهد».

يجب أن يقوم شخص بالغ بعمليات الفتح والتعديل والتثبيت وتركيب المنتج.

قبل استعمال المنتج بوضعية "Co-Sleeping" (التثبيت على السرير) عليك بالتأكد من صحة تثبيت وتركيب المنتج.

تنبيه: في حالة استعمال المنتج بوضعية «Co-Sleeping» (التثبيت على السرير)، وقبل وضع الطفل عليه، عليك بالتأكد من صحة تثبيت وشد أحزمة الربط، حيث يجب أن يكون المنتج ملتصقاً بفرشاة سرير الوالدين ويجب أن لا يكون هناك أي فراغ بين المنتج وبين فرشاة سرير الوالدين.

يجب وضع المنتج على سطح أفقي دائماً. لا تترك المنتج أبداً على أسطح مائلة عندما يكون الطفل

بداخله.

لا تسمح للأطفال باللعب دون مراقبة بالقرب من هذا المنتج.

لا تستعمل المنتج بدون الهيكل.

احتفظ بأحزمة الربط بعيداً عن متناول أيدي الأطفال.

يجب أن تكون الفرشاة التي توضع على المهد ذات سُمك معين بحيث لا يقل الارتفاع العمودي (السطح العلوي للفرشاة حتى الحافة العلوية لجوانب المنتج) عن ٢٠٠ م. لا تستعمل أكثر من فرشة واحدة في المهد.

إذا اشترت فرشة على حدة، عليك بالتأكد من أنها مناسبة تماماً لهذا المنتج.

تشير العلامة الدالة على الجهة الداخلية لهذا المنتج على أقصى سُمك للفرشاة المسموح باستخدامها.

لا تترك داخل هذا المنتج أي شئ من شأنه أن يؤدي إلى تقليل العمق.

لا تضع سرير الطفل بالقرب من الجدران أو العوائق وذلك لتجنب خطر الانحشار.

لا تترك داخل هذا المنتج أية أشياء صغيرة يمكن للطفل ابتلاعها.

استعمل قطع غيار موثقة من قِبَل الشركة المصنّعة. لا تضع في المنتج أية قطع ملحقة غير موثقة من قِبَل الشركة المصنّعة.

لا تقوم بعمليات تعديل المنتج والطفل بداخله.

لا تحرك المنتج من مكانه والطفل بداخله.

لا تستعمل المنتج لأكثر من طفل واحد معاً في المرة الواحدة.

يجب وضع هذا المنتج بعيداً عن الحبال وعن الأسلاك الكهربائية: لا تضع المنتج بالقرب من النوافذ حيث يمكن أن تكون هناك حبال أو ستائر أو ما شابه ذلك من الأشياء التي يمكن أن تؤدي إلى خطر خنق الطفل أو اختناقه. لتجنب خطر الاختناق، لا تعط للطفل أية أشياء ذات حبال ولا تضع مثل هذه الأشياء بالقرب منه.

إن تعرض المنتج الطويل للشمس قد يؤدي إلى تغير لونه. بعد تعرض المنتج الطويل للحرارة عليك بالانتظار بضعة دقائق قبل وضع الطفل بداخله.

يجب الاحتفاظ بالمنتج بعيداً عن متناول أيدي الأطفال عند عدم استعماله.

يلزم دائماً الربط السليم لجميع تجهيزات التجميع. ويجب القيام بذلك باهتمام حتى لا يتعرض أي برغي لللفك، ولأنه يمكن أن تشتبك أي من أجزاء الجسم أو الملابس بأي شئ (كالحياطة أو القلائد أو أربطة دُمى الأطفال الرضع وغير ذلك)، ما قد يتسبب في خطر الاختناق.»

تنبيه: لا تستعمل المهد والأقدام القابلة للتعديل عندما تكون مُدارة بشكل بسيط أو كلياً أو عندما تكون غير مثبتة (الصورة 11). تبين الصورة 12 وضعية الاستعمال الصحيحة. في حالة الاصطدام غير المقصود بالأقدام القابلة للتعديل. يجب إعادة هذه الأقدام إلى وضعيتها الصحيحة برفع المهد قليلاً.

تعديل ارتفاع المهد

يمكن تعديل ارتفاع المهد على وضعيات مختلفة. لتعديل الارتفاع يجب سحب مفتاح التعديل نحو الأعلى والقيام برفع المهد إلى الوضعية المطلوبة (الصورة 13). أعد نفس العملية على الجانب الآخر.

يمكن إمالة قاعدة المهد قليلاً وذلك بتعديل ارتفاع القدمين (الصورة 14) على مستويين مختلفين. تنبيه: يسمح بإمالة المهد بفرق لا يزيد على وضعيتين بين ساق وأخرى (مثال على هذا: أن تكون الساق اليمنى بوضعية 3 والساق اليسرى بوضعية 1. انظر الصورة 51). تنبيه: يجب أن يكون رأس الطفل على الجهة الأكثر ارتفاعاً (الصورة 61)

وضعية CO-SLEEPING (الربط بالسرير)

يمكن ربط المهد بسرير الوالدين (وضعية co-sleeping). تنبيه - ملاحظة مهمة تتعلق بسلامة الطفل: يسمح باستعمال المنتج بهذه الطريقة فقط عندما تتوفر في سرير الوالدين كافة الشروط المذكورة في هذه الفقرة.

بشكل خاص. يجب أن تكون حافة المهد بالقرب من فرشة سرير الوالدين ويجب أن تكون فرشة سرير الوالدين متوازنة إلى أكبر قدر ممكن مع ارتفاع حافة الاحتواء في المهد (انظر الصورة 17). علاوة على هذا. يجب أن يكون بالإمكان ربط المهد بهيكل سرير الوالدين أو بمسند الفرشة (الشبكة أو ألواح السرير) ربطاً محكماً. تنبيه: تأكد من أن هيكل المهد في وضعية co-sleeping لا يتعارض مع سرير الوالدين.

تنبيه: عند الاستعمال يجب التأكد من أن الشرشرف والأغطية وغير هذا لا تأخذ من الحيز المخصص للمهد.

8- افتح الجهة التي تحتوي على النافذة في المهد وذلك باستعمال السحاب وفتح حتى نهايته (الصورة 18).

9- بعد هذا. اضغط على مفتاح تحرير الهيكل الأنبوبي القابل للإزالة وأخرجه جزئياً من طرف واحد ثم من الطرف الآخر (الصورة 19). بعد القيام بهذه العملية على الطرفين. قم بإخراج الهيكل الأنبوبي واربطه بساقي الهيكل وذلك باستعمال المساند المخصصة لهذا (الصورة 20). تنبيه: يمكن استعمال المهد عندما يكون هيكله الأنبوبي مُنزل في وضعية co-sleeping فقط.

10- قرب المهد من سرير الوالدين وتأكد من نسبة ارتفاع المهد مقارنة بفرشة سرير الوالدين. تنبيه: يجب أن يكون ارتفاع حشية سرير الوالدين أكبر من ارتفاع حافة الاحتواء الجانبية للمهد (الصورة 21). تنبيه: في وضعية co-sleeping يجب أن تكون ساقي المهد بنفس الارتفاع.

11- يجب استعمال الأحزمة الزودة مع المنتج لربط المهد بسرير الوالدين (وضعية co-sleeping). توجد الأحزمة في الجيب السفلي للكسوة القماشية (الصورة 22).

12- اربط المشابك الرمادية اللون تحت الكسوة القماشية من الجانبين. يجب أن تكون المشابك الحمراء فوق شريط الحزام كما في الصورة 23.

13- بعد هذا. قم بتمرير الحزام من الأسفل نحو الأعلى حول هيكل سرير الوالدين (الصورة 23) واربط المشبك الأحمر بحيث حصل على عقدة (الصورة 25). أعد العملية على الجانب الآخر للمهد. لتسهيل عملية التركيب. نفتح بأن يكون المهد بعيداً نوعاً ما عن سرير

- B. مسند للساقين مع أقدام مانعة للانزلاق
- C. هيكل اسناد مركزي
- D. أحزمة الربط
- E. كسوة قماشية
- F. فرشة مع كسوة قماشية قابلة للإزالة
- G. هيكل أنبوبي علوي
- H. هيكل أنبوبي علوي قابل للإزالة
- I. حقيبة

(A1) مفتاح تعديل الارتفاع

(A2) مسند للهيكل القابل للإزالة

(A3) مؤشر الارتفاع

(A4) مفتاح تحرير دوران الأقدام

(A5) أقدام قابلة للتعديل

(A6) عجلات مع فرامل

(B1) أقدام مانعة للانزلاق

(B2) مربط هيكل الاسناد المركزي

(C1) صامولة الربط

(C2) زر تثبيت الكسوة القماشية

(C3) مشابك تثبيت رمادية اللون

(D1) مشابك تعشيق حمراء اللون

(E1) شريط مع مشبك

(E2) جيب

(E3) سحاب لإزالة الكسوة القماشية

(E4) سحاب لضغط وضعية «co-sleeping» (الربط بسرير الوالدين)

(E5) نافذة شبكية

(E6) حافة احتواء جانبية

(G1) مربط الساقين

(H1) مفتاح تحرير الهيكل الأنبوبي القابل للإزالة

(L) الحد الأقصى لارتفاع الفرشة

جميع المهد

- 1- امسك مسند الساقين وقم بتحريك الهيكل الأنبوبي نحو الأعلى حتى تسمع صوت تكة التثبيت في الوضعية الأولى (الصورة 1). أعد نفس العملية على مسند الساق الثانية.
- 2- قم بتركيب هيكل الاسناد المركزي على الساقين كما هو موضح في الصورة 2. يشير صوت تكة الصامولة إلى تركيب الهيكل بشكل صحيح (الصورة 4). تنبيه: عليك بتوجيه المشابك الرمادية اللون على نفس اتجاه الأقدام القابلة للتعديل (الصورة 4).
- 3- قم بتركيب الهيكل العلوي والكسوة القماشية بتمرير الهيكل الأنبوبي للساق داخل الجيب الجانبى للقماس (الصورة 5). قم بنفس العملية على الجانبين.
- 4- بعد ذلك. قم بتثبيت الهيكل العلوي على الساقين وذلك بإدخال الهيكل البلاستيكي كما هو موضح في الصورة 6. ادفع نحو الأسفل حتى تسمع صوت تكة التثبيت (الصورة 7). قم بنفس العملية على الجانبين.
- 5- قم بتركيب الكسوة القماشية على الهيكل المركزي وذلك بربط الشريطين الزودين بالمشبك الموجود على القسم السفلي للكسوة (الصورة 8).
- 6- ضع الفرشة على قاعدة المهد (الصورة 9).
- 7- اقلع عجلتي المهد وذلك بتنزيل العجلتين اللتين تقومان بتفعيل الفرامل (الصورة 10).

عند هذا يكون المهد جاهزاً للاستعمال. تنبيه: تأكد من صحة تثبيت كافة المشابك ومن أن السحابات مغلقة ومثبتة حتى النهاية.

للسرير. لفصل المهد يجب فك المشابك الرمادية اللون الموجودة تحت الكسوة القماشية.
لإعادة ربط المهد بسرير الوالدين. عليك بشد الأحزمة من جديد لضمان الربط الصحيح والقوي للمهد بسرير الوالدين. يجب تطبيق كافة النقاط المذكورة سابقاً في فقرة "وضعية co-sleeping (الربط بالسرير)".

إزالة الكسوة

17- قم بإزالة الفرشاة وافتح الأزرار الموجودة على القسم السفلي للهيكल القماشى (الصورة 28).
18- اضغط على الأزرار الموجودة على مربط الساقين (الصورة 29) واسحب الهيكل الأنبوبى العلوى نحو الأعلى وأخرج الكسوة القماشية من الساقين (الصورة 30). قم بإجراء هذه العملية على الجانبين.

19- افتح السحابين الجانبيين الموجودين على طرف النافذة واضغط على أزرار خريز الأنبوب العلوى القابل للإزالة كما هو مذكور في فقرة "وضعية co-sleeping (الربط بالسرير)". بعد هذا، أخرج الأنبوب العلوى القابل للإزالة (الصورة 31) واتخذ الحذر بعدم إتلاف القسم الداخلى للكسوة القماشية.
20- افتح السحاب الموجود على الطرف العليا للمهد وأخرج الكسوة القماشية كاملة (الصورة 32).
21- قم بإزالة المسند الصلب للحافة (الصورة 33).

تفكيك المهد

يمكن تفكيك المهد بشكل كامل وذلك لتخزينه في الحقيبة المزودة مع المنتج. يتم تفكيك المهد بإجراء العمليات المذكورة في النقطتين 17-18 في فقرة "إزالة الكسوة" ثم عليك بفصل هيكل الإسناد المركزي بالضغط على صامولتي الربط الموجودتين على ساقى المهد (الصورة 34).

الطفل عند ربط المشابك.

14- بعد ذلك، قرب المهد من سرير الوالدين وشد العقدة وذلك بسحب الأحزمة بقوة (الصورة 26). قم بهذه العملية من طرف واحد ثم من الطرف الآخر. مع تعديل الأحزمة حتى يتماسك المهد بقوة مع فرشاة سرير الوالدين. تنبيه: قبل كل استعمال للمنتج يجب التأكد من عدم وجود أي فراغ بين حشية سرير الوالدين وحافة المهد. فإن لم يكن الأمر كذلك، يجب القيام بشد الأحزمة بقوة حتى يتم التوصل إلى الوضعية المطلوبة.

15- أدخل الجزء الزائد من الأحزمة في الجيب الموجود في قاعدة الكسوة القماشية.

16- اقلل حركة عجلات المهد كما هو موضح في النقطة 7.

إن لم يكن من الممكن إدخال أقدام المهد تحت سرير الوالدين عند عملية ربط المهد بسرير الوالدين، فإنه مع ذلك يمكن ربط المهد باتباع ما جاء ذكره في النقاط أعلاه مع القيام، زيادة على ما تقدم، بإدارة الأقدام القابلة للتعديل عند القيام بتقريب المهد من سرير الوالدين (الصورة 27).

لإدارة الأقدام عليك بسحب مفتاح خريز الدوران ثم قم بإدارة أقدام المهد يدوياً نحو الداخل.

تنبيه: يجب أن يقتصر استعمال هذا المنتج مع أسرة أو فرشاة ذات جوانب مستقيمة. يمنع استعمال هذا المنتج مع أسرة أو فرشاة مدورة أو مع فرشاة مائبة.

تنبيه: عند استعمال المنتج بطريقة co-sleeping (الربط بسرير الوالدين)، يجب تثبيت المنتج محاذة الجانب الطويل لسرير الوالدين. لا تتركب المنتج على أقدام أو رأس سرير الوالدين.

نصائح عن الصيانة

يحتويان المهد والفرشاة على كسوة قماشية مقاومة قابلة للإزالة بالكامل وقابلة للغسل.

يجب أن يقوم شخص بالغ بعملية إزالة الكسوة وإعادة وضعها. تأكد دورياً من حالة استهلاك المنتج وتفحصه للتأكد من عدم وجود أية أجزاء مكسورة فيه. في حالة وجود أي تلف، يجب الامتناع عن استعمال المنتج والاحتفاظ به بعيداً عن متناول أيدي الأطفال. عند غسل الكسوة القماشية يجب اتباع التعليمات المذكورة في العلامة المخصصة لهذا.

عند القيام بعملية التنظيف يجب الامتناع عن استعمال المذيبات والمنتجات الكاشطة أو القوية جداً.

 غسيل يدوي بالماء البارد

 لا تستعمل مادة مبيضة

 لا تنشف بالطريقة الميكانيكية

 لا تكوي

 لا تنظف بالغسيل الجاف.

بعد كل غسلة يجب التأكد من نسبة مقاومة القماش ومدرات الخيوط.

تنبيه: قم بإزالة الكسوة وإعادة وضعها بعناية لتجنب تمزق القماش أو تلفه بصورة غير مقصودة.

تنبيه: قد تستغرق عمليات إزالة الكسوة وإعادة وضعها بضعة دقائق ويجب أن يقوم شخص بالغ بهذه العمليات.

يمكن فصل المهد عن سرير الوالدين لتسهيل عملية الترتيب اليومي

NOTE

A series of horizontal dotted lines for writing notes.

I ARTSANA S. P. A.
Via Saldarini Catelli, 1
22070 Grandate – Como – Italia
800-188 898
www.chicco.com

E ARTSANA SPAIN S.A.U.
C/Industria 10
Pol. Industrial Urtinsa
Apartado De Correos 212 - E
28923 Alcorcon (Madrid)-Spain
902 117 093
www.chicco.es

F ARTSANA FRANCE S.A.S.
17/19 Avenue De La Metallurgie
93210 Saint Denis La Plaine - France
0820 87 00 41 (0.12€Ttc/Mn)
www.chicco.fr

P ARTSANA PORTUGAL S.A.
Rua Humberto Madeira, 9
2730-097 Queluz De Baixo Barcarena Portugal
21 434 78 00
800 20 19 77
www.chicco.pt

D ARTSANA GERMANY GMBH
Borsigstrasse 1-3
D-63128 Dietzenbach-Deutschland
+49 6074 4950
www.chicco.de

NL ARTSANA BELGIUM N.V.
Temselaan 5 B-1853 Strombeek - Bever
Belgium
+32 23008240
www.chicco.be

GB ARTSANA UK Ltd.
2nd Floor
1 Imperial Place
Maxwell Road
Borehamwood
Hertfordshire - WD6 1JN
01623 750870 (office hours)
www.chicco.uk.com

TR İthalatçı firma:
Artsana Turkey Bebek ve Sağlık Ürünleri A.Ş.
İçerenköy Mh. Erkut Sk. No:12 Üner Plaza K:12
Ataşehir İSTANBUL
Tel: 0 216 570 30 30
Üretici Firma: Artsana S.p.A.
Via Saldarini Catelli, 1
22070 Grandate (CO)-Italy
Tel: (+39) 031 382 111
Yetkili Servis:
Eser Puset Tamir ve Bakım Servisi Tic. Ltd. Şti.
Seyrantepe Mh. İspar İş Merkezi No:107
Kağıthane İSTANBUL
Tel: 0 212 570 30 78

PL ARTSANA POLAND Sp.zo.o.
Aquarius, Ul. Połczyńska 31 A
01-377 Warszawa
+48 22 290 59 90
www.chicco.com

MX ARTSANA MEXICO S.A
Dec V. Ruben Dario 1015
Colonia Lomas De Providencia 44647
Guadalajara, Jalisco-Mexico
01800 702 8983
www.chicco.com.mx

RUS Артсана С.п.А.
Виа Салдарини Кателли, 1
22070 Грандата (СО) - Италия
тел. (+39) 031 382 111
факс (+39) 031 382 400
www.chicco.com
часы работы: 8.30-17.30 (европейское
время)

AR ARTSANA ARGENTINA S.A.
Uruguay 4501
Victoria Cp(1644)
San Fernando- Buenos Aires-Argentina
0810-888-2442
www.chicco.com.ar

ООО "Артсана Рус"
Россия 107150 Москва
4-й проезд Подбельского, дом 3, стр. 22
тел/факс (+7 495) 662 30 27
www.chicco.ru
часы работы: 9.30-18.00 (время
московское)

IN ARTSANA INDIA PRIVATE LIMITED,
7Th Floor, Tower B, Paras Twin Towers,
Golf Course Road, Sector 54
Gurgaon – 122002
Haryana, India
(+91)(124)(4964500)
www.chicco.in

CH ARTSANA SUISSE S.A
Stabile la Punta Via Cantonale 2/b
6928 Manno (TI)-Svizzera
+41 (0)91 935 50 80
www.chicco.ch



ARTSANA S.p.A.
Via Saldarini Catelli, 1
22070 Grandate (CO) - Italy
Tel. (+39) 031 382 111
Fax (+39) 031 382 400
www.chicco.com

BR ARTSANA BRASIL LTDA.
Rua Major Paladino, N° 128,
Galpão 18
São Paulo / Sp - Brasil
CEP 05307-000
+55 11 2246-2100
www.chicco.com.br

46 079339 000 000_4015

ARTSANA S.p.A. - Via Saldarini Catelli, 1 - 22070 Grandate (CO) - Italy
Tel. (+39) 031 382 111 - Fax (+39) 031 382 400 - www.chicco.com

