

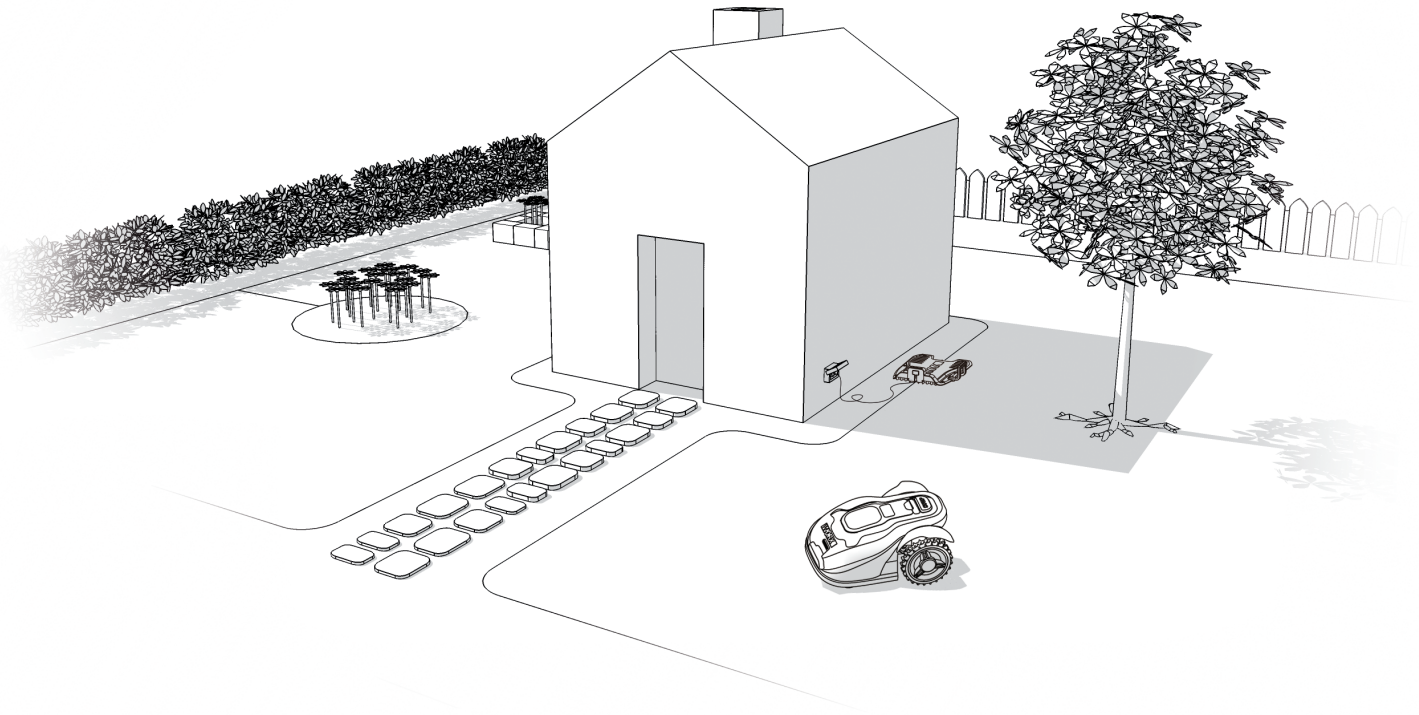


LANDROID® 
UNMANNED
MOWING
VEHICLE

INSTALLATION
GUIDE



Installation guide	EN	P04
Installationsanleitung	D	P20
Guide d'installation	F	P36
Guida d'installazione	I	P52
Guía de instalación	ES	P68
Installatiegids	NL	P84
Instrukcja instalacji	PL	P100
Průvodce instalací	CZ	P116
Spríevodca inštaláciou	SK	P132
Navodila za namestitvev	SL	P148
Guia de instalação	PT	P164



How to install your Landroid®M

4

The installation of the Landroid®M is easy. Depending on the size of your garden, the entire process only takes a short amount of time. If you are like us, you hate wasting your time to mow your lawn. The Landroid®M will prove to be a great investment, providing you with years of lawn care.

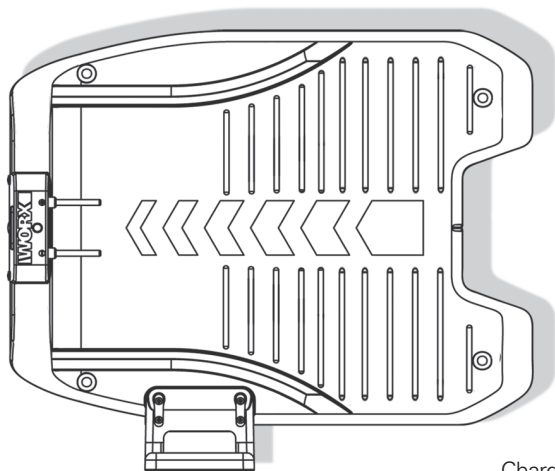
You can watch the installation demo video at www.worxLandroid.com.

The Landroid®M loves to mow

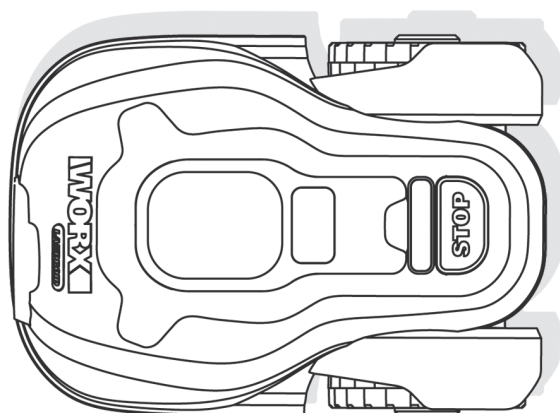
It is designed to mow often, maintaining a healthier and better looking lawn than ever before. Depending on the size of your lawn, the Landroid®M may be programmed to operate at any time or frequency with no restrictions. It is here to work for you.

Preparation

In the box



Charging base



Landroid®M



Base fixing nails



Spare blades



Boundary wire reel



Wire pegs



Power Adaptor



Owner's manual



Installation guide



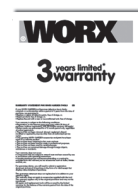
Hex key



Distance gauge



Programming and trouble shooting guide



Warranty statement

From your shed



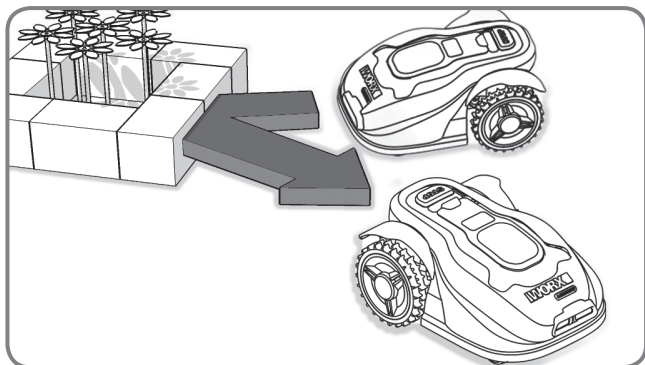
Scissors



Hammer

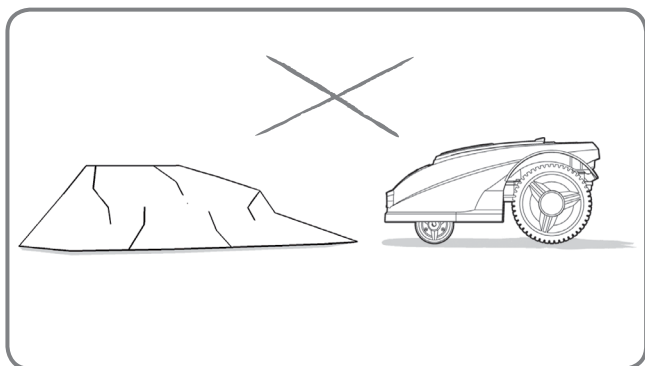
Landroid®M's new home—your garden

Let's start by having a closer look at Landroid®M's new home—your lawn—highlighting the areas where it can safely go and areas it's best for Landroid®M to avoid.



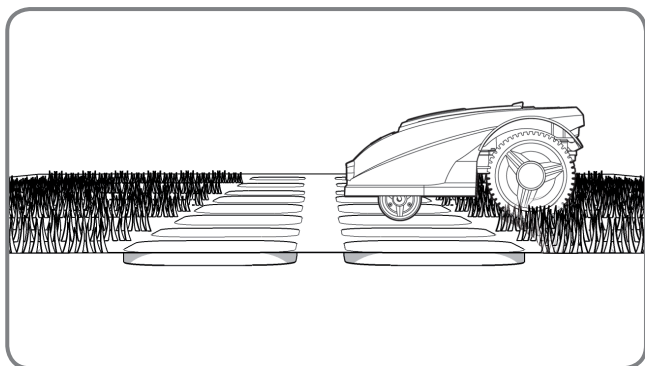
Obstacles that can be hit

When hitting any obstacle that's rigid, stable and taller than 15cm—such as a wall or a fence—your Landroid®M will simply stop and re-direct away from the obstacle.



Stones

Stones that are heavy enough not to be moved by your Landroid®M can be safely hit. However, if any stone has an inclined surface that your Landroid®M can climb, you should either remove it or exclude it from the working area.

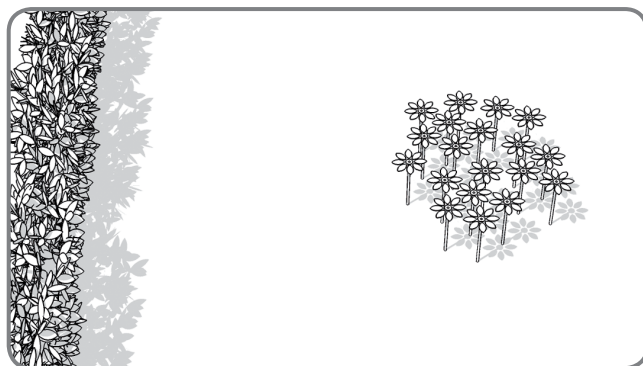
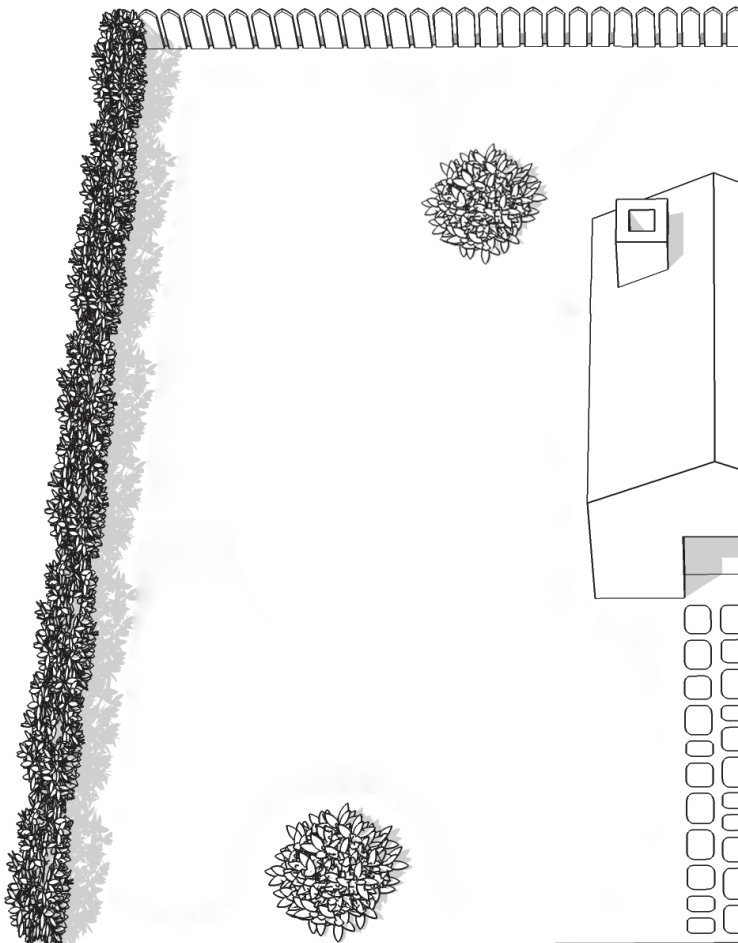


Driveways

If your driveway is level with your lawn, without any protruding surface, the Landroid®M can freely run over it. If you'd like the Landroid®M to avoid it, then only a 10cm* space between the Boundary Wire and the driveway is needed.

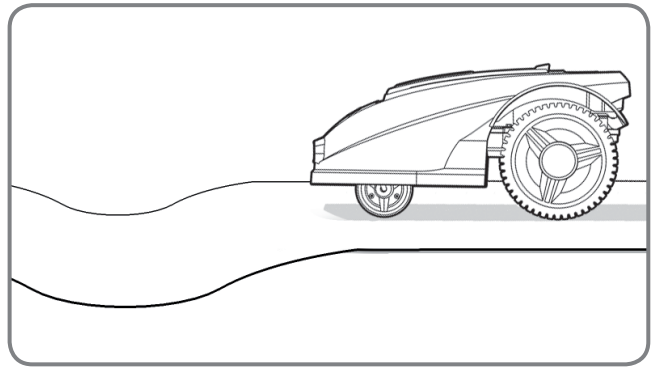
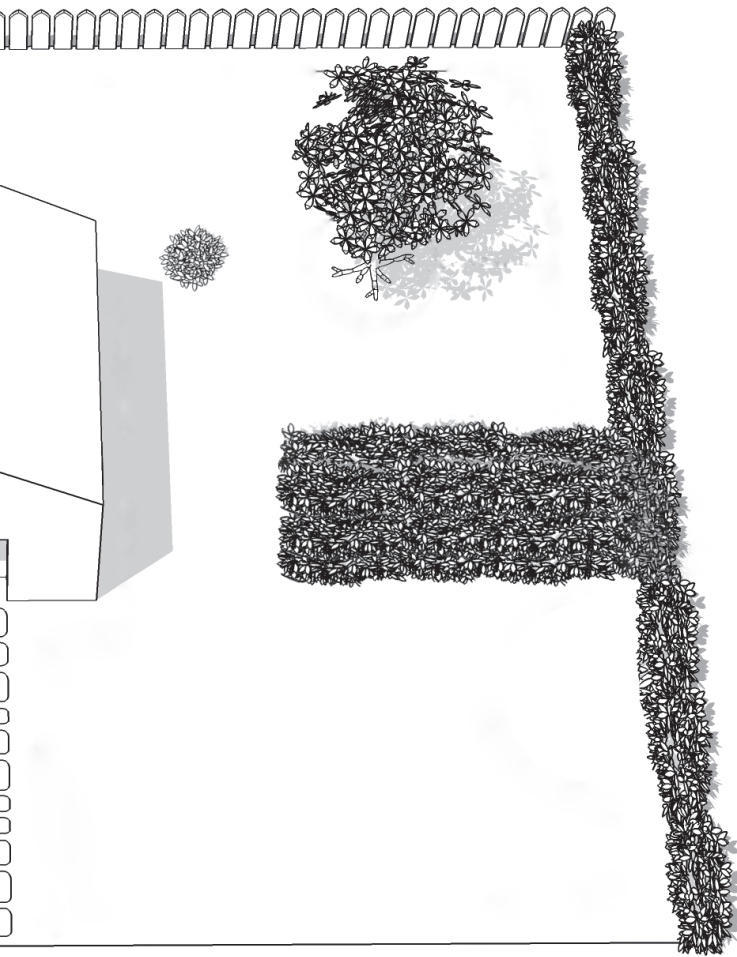
If it's covered with gravel, you should not allow the Landroid®M to travel over it, using the distance gauge for spacing in this case, keeping a 35cm* space between the boundary wire and the driveway.

* This is the recommended distance. Use the provided distance gauge to ensure proper installation.



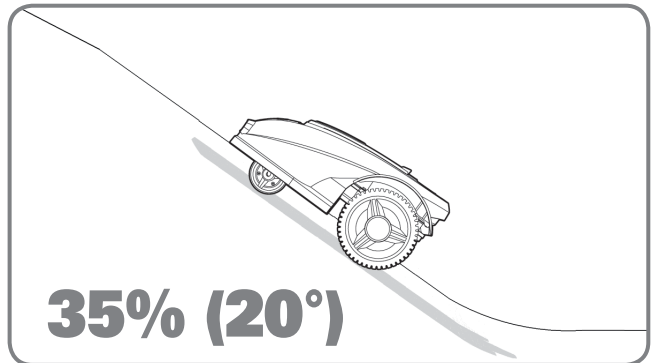
Flowerbeds, ponds, pools...

You certainly don't want your Landroid®M to mow your flowers, or fall into the water. These areas should be avoided.



Depressions and bumps

In the case of large bumps or dips, please consider if the blades could touch the ground; if this is the case, either make the inclines smoother or exclude those areas from your Landroid®M's operation.



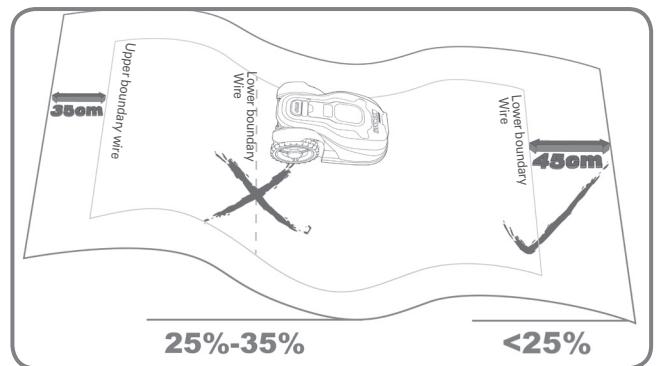
Slopes

Your Landroid®M has the ability to safely climb slopes up to 35% (20°), so just avoid anything steeper than this.



Trees

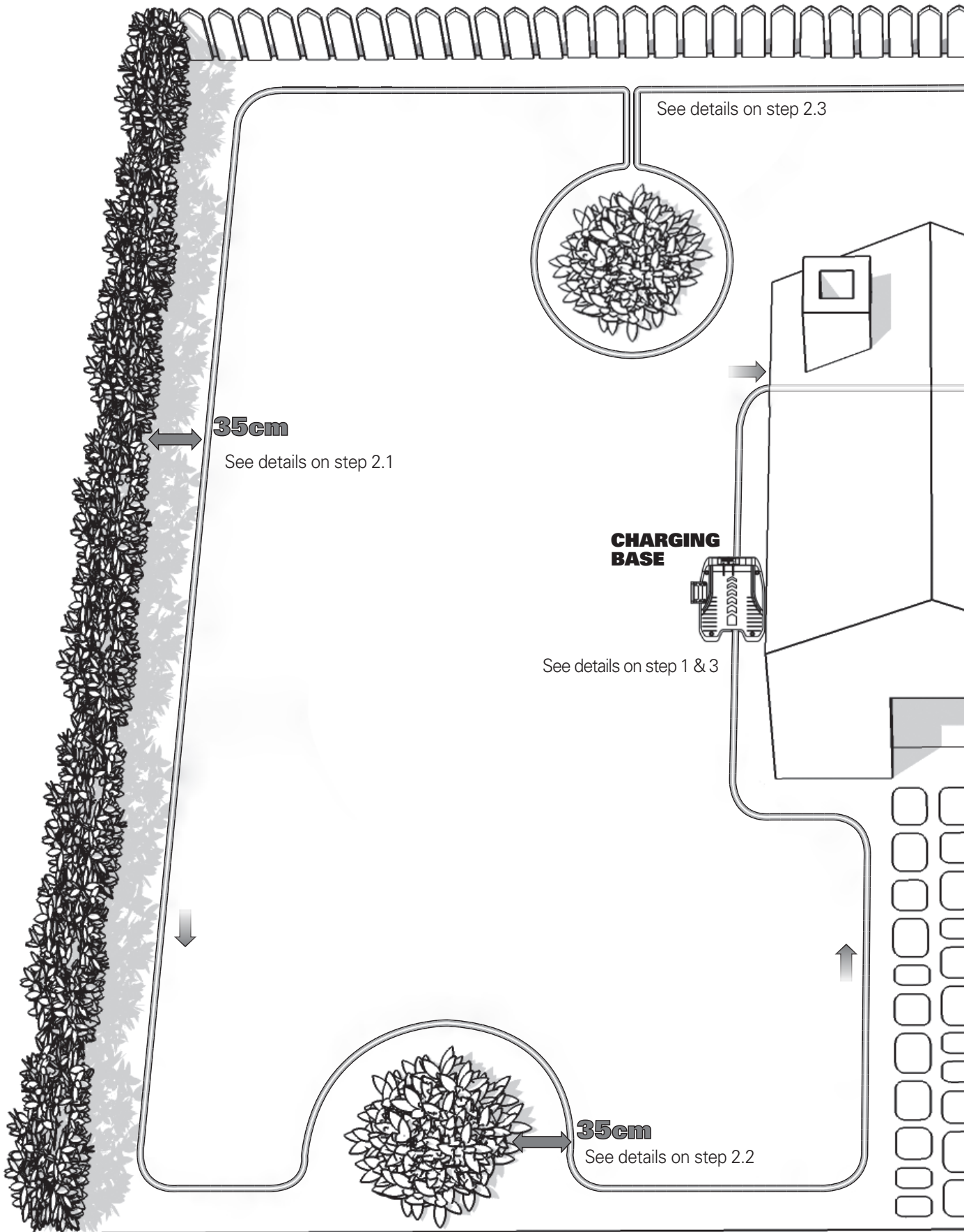
If there are roots emerging from the ground, these areas should be avoided in order not to damage the roots.

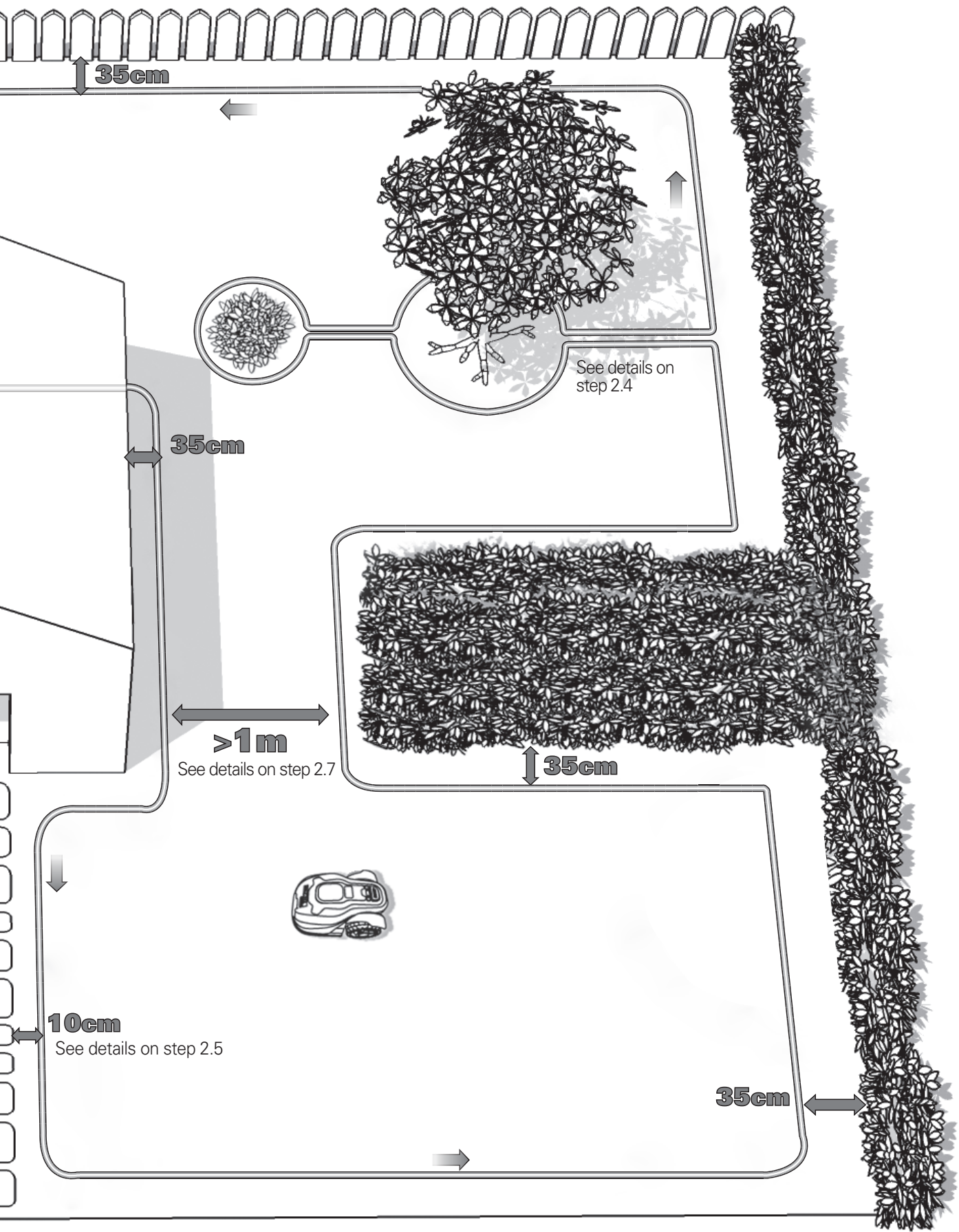


Placement of Boundary Wire on slopes

The Upper Boundary Wire should NOT be placed on slopes steeper than 35% (20°). The Upper Boundary Wire should have a distance of at least 35cm between any obstacles. The Lower Boundary Wire should NOT be placed on slopes steeper than 25% (15°). The Lower Boundary Wire should have a distance of at least 45cm between any obstacles when it is positioned on a slope that is 25%.

Installation





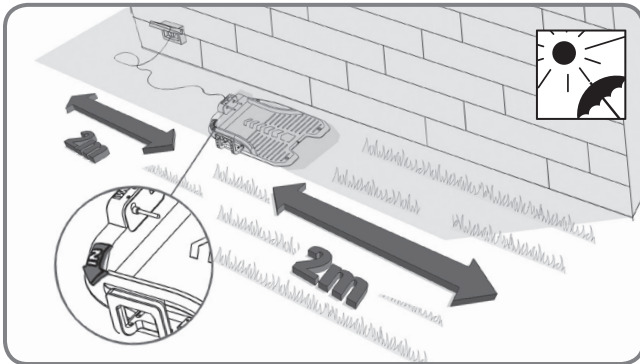
Your Landroid®M needs to know where to mow. This is why you have to mark its working area with a boundary wire that will form an invisible fence. This wire will also guide your Landroid®M to its charging base.

If your neighbor also uses a Landroid®M, then you must keep a space of at least 0.5 metres between your Boundary Wire and your neighbor's.

1. Placing the Charging Base

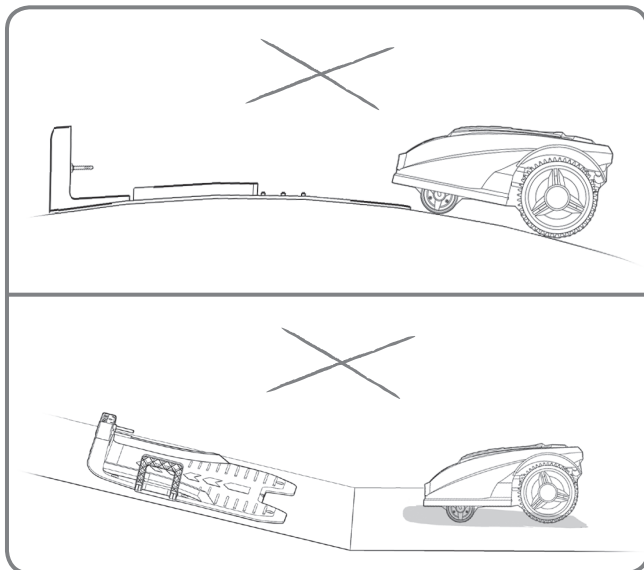
First of all, find a spot for the charging base, taking into account the position of your outdoor socket since the charging base only has a 15m power cord.

NOTE: Make sure the adaptor and the electrical socket are always kept in a dry area.

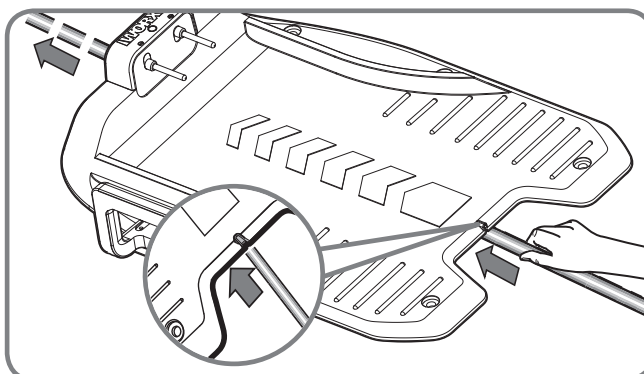


1.1

The charging base should be placed along a straight line, with the “IN” arrow pointing to the lawn. Allow 2m distance with no obstacles both front and back of the charging base. If possible, place the charging base in the shade, as batteries are better recharged in a cool place.



Make sure that your Landroid®M can run on a flat area, clear of any obstacles.

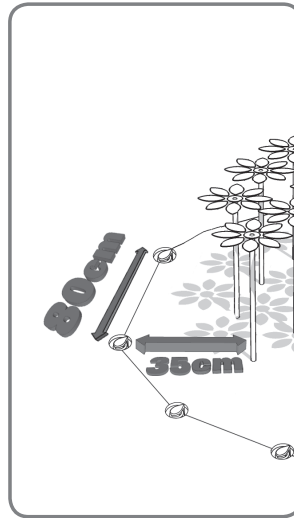
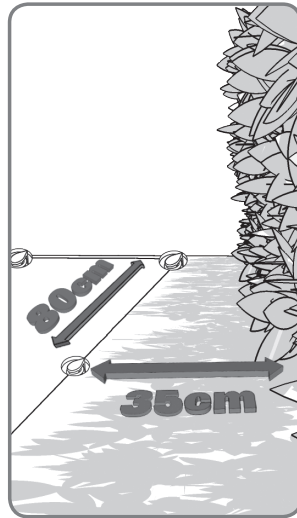
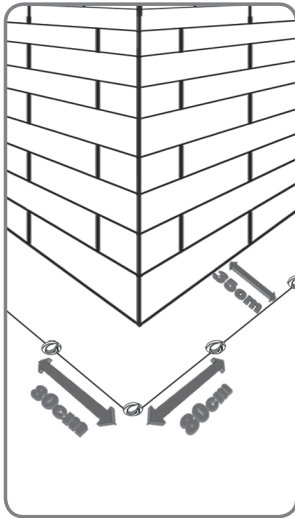


1.2

Feed the boundary wire through the tunnel underneath the charging base.

2. Pegging your boundary wire

When pegging the boundary wire for the first time, it is recommended to use a normal lawn mower or a grass trimmer to cut the grass along the boundary. Then the wire can be laid as close as possible to the ground to prevent the Landroid®M accidentally cutting the wire. The boundary wire is powered with a very low voltage so that it is totally safe to people beings and pets.

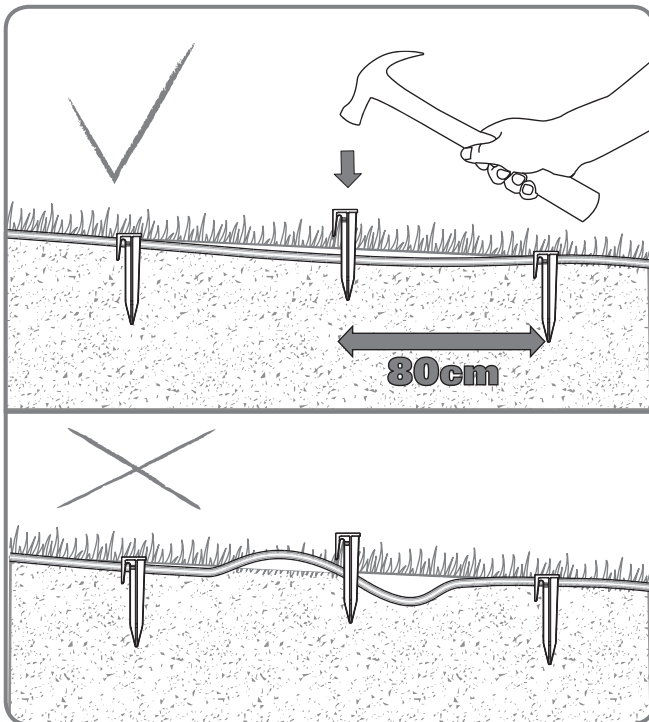


2.1

When laying the boundary wire, use the distance gauge to keep a 35cm* space between the wire and the boundary.

Each wire peg should be placed around 80cm apart. Use the provided distance gauge to ensure proper installation.

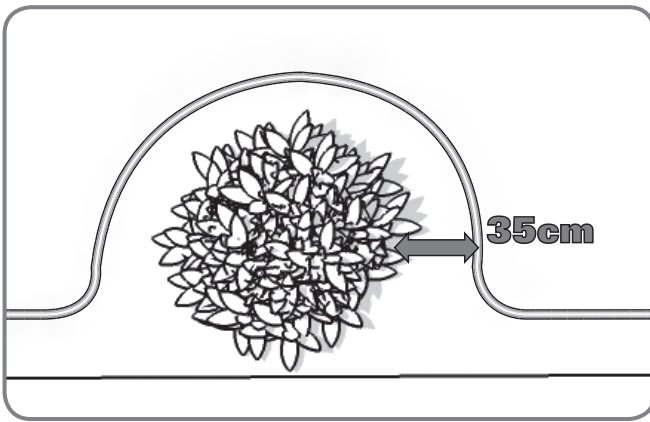
NOTE: The maximum permitted length for the boundary wire is 350m.



NOTE: Keep the boundary wire straight and tight between the pegs, there should be no slack wire between the pegs.

2.2

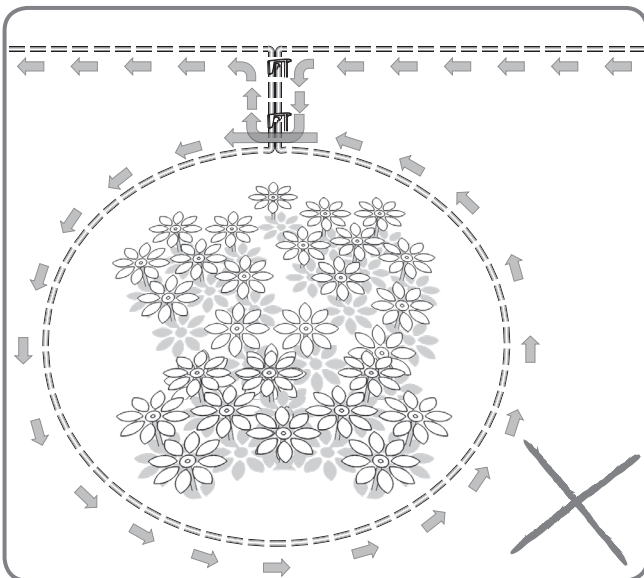
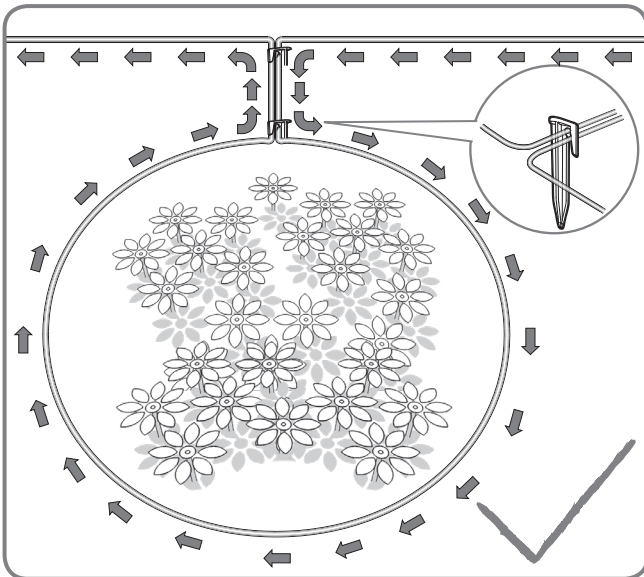
A feature, such as flowers or shrubs that are close to the mowing boundary, should be part of the boundary as shown in the picture.

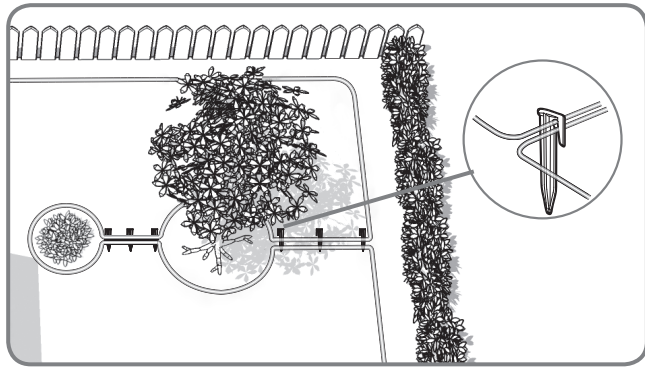


2.3

If there is an island that sits inside your lawn where you don't want Landroid®M to go, please follow the path as shown in the picture to peg your wire.

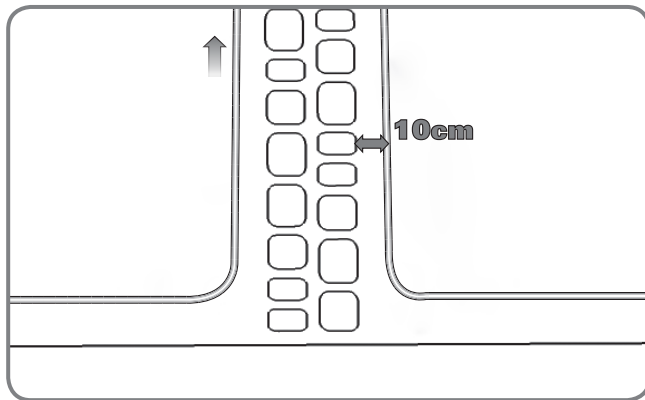
The wire should run from the perimeter to outline the defined island and then return back to the perimeter. The boundary wire between the island and perimeter should be laid close together and held in place by the same wire peg. During operation, the Landroid®M will be able to freely pass over this part of the wire.





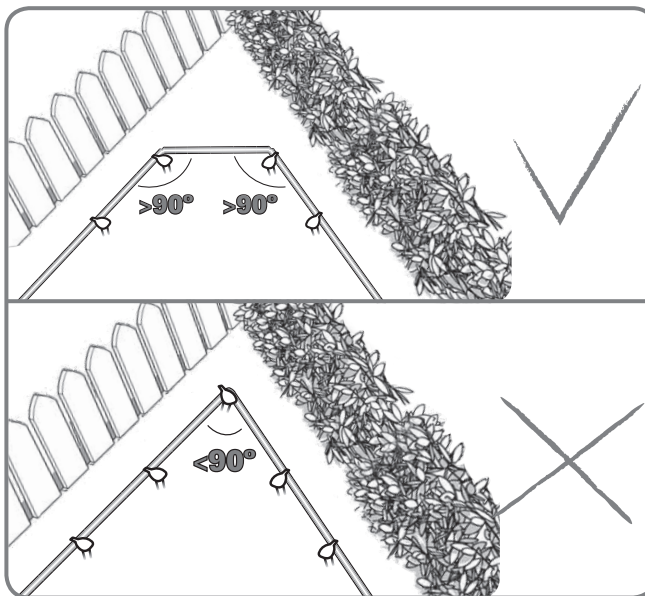
2.4

In the case of two islands that are close to each other, it would be convenient to lay out the wire as illustrated in the picture. The Landroid®M can travel freely over the boundary wire in between the islands and the mowing boundary.



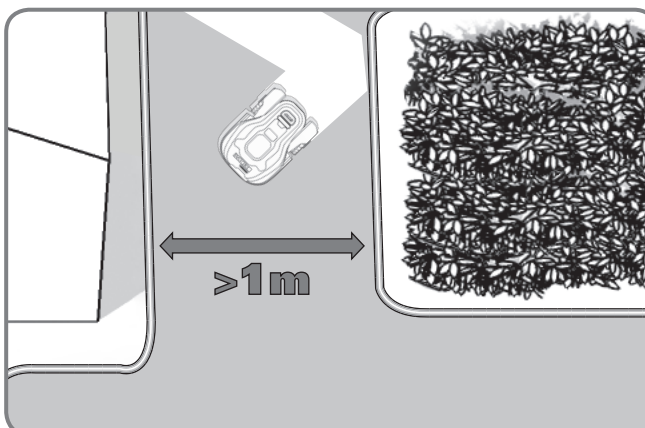
2.5

In the case of an obstacle that is level with ground and safe for the Landroid®M to run over, such as a driveway or path, then only a 10cm* space is needed.



2.6

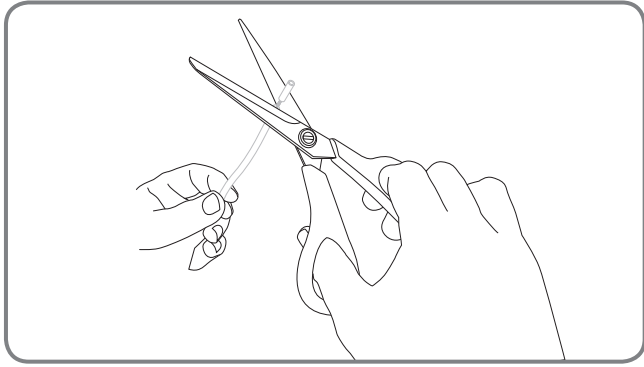
Ensure the Boundary Wire is perfectly straight in each corner, and the angle of boundary wire is bigger than 90°.



2.7

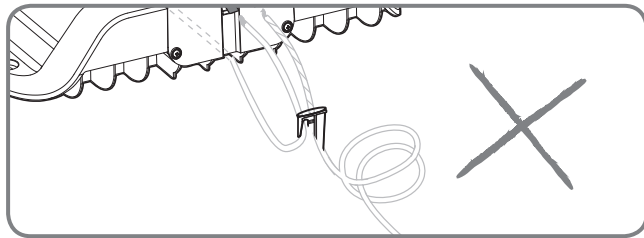
If your lawn has two or more separate areas connected to each other by a corridor, it should be at least 1 metre wide. If the corridor is too narrow, please pick your Landroid®M up and bring it to the other lawn. Landroid®M will mow this lawn without problem, but you have to bring it back to the charging base when the battery runs out.

3. Connect the base to the boundary wire

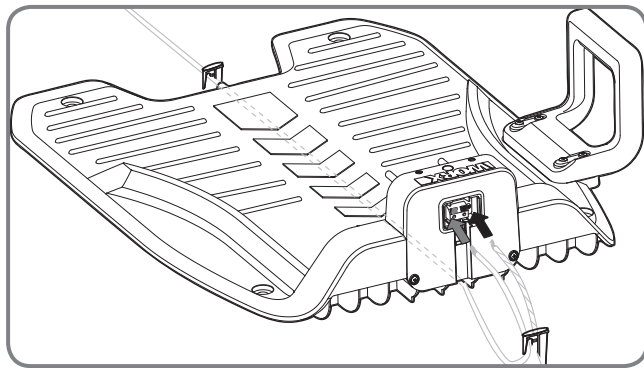


3.1

Cut the end of the wire to a length that's appropriate convenient for reaching the clamps.



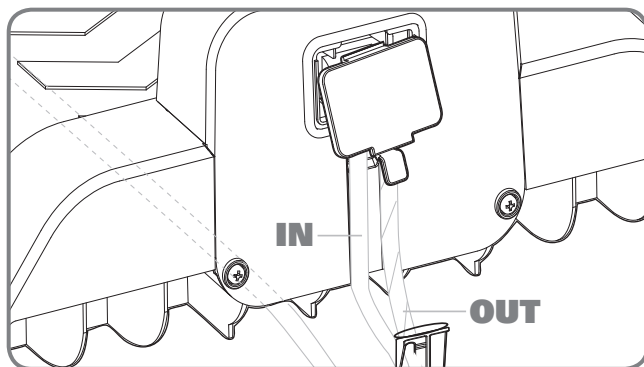
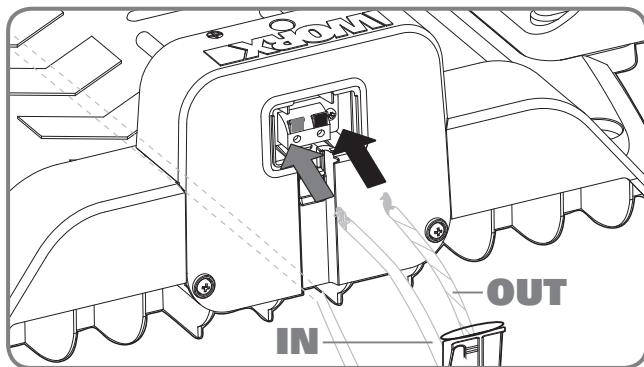
NOTE: Too long redundant wire may cause the signal problem. Strip the two ends of the wire.

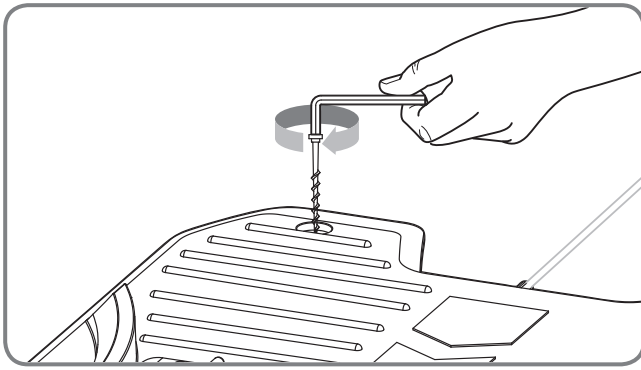


3.2

When connecting to the charging base there is an IN wire and an OUT wire, as shown. Connect the IN-wire to the red clamp of the charging base and the OUT-wire to the black clamp. Then close the cover.

NOTE: Please fix the boundary wire around the charging base firmly with the wire pegs.

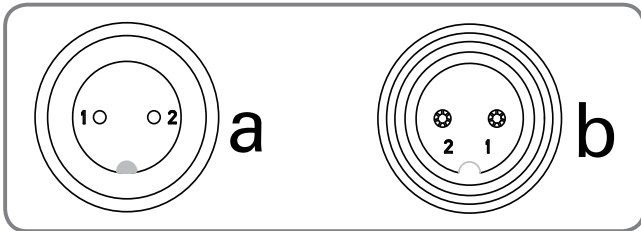




3.3

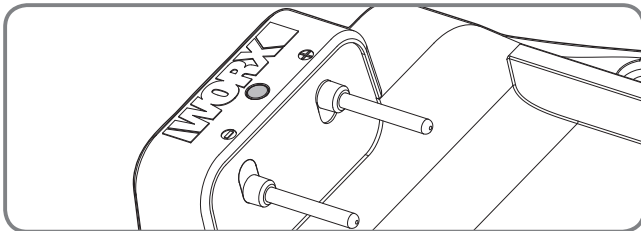
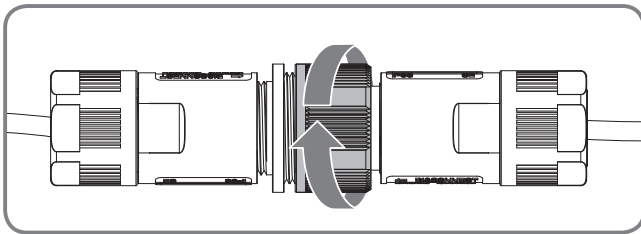
You can now permanently fix the charging base on the ground by pressing the supplied Base Retention Pegs with the supplied Hex key.

NOTE: Make sure the IN-wire is running straight underneath the center of the charging base.



3.4

Connect the power cord to the adaptor and then to the AC electrical socket, the LED on the charging base will turn on. When connecting, align the notch on the power cord connector (a) with the groove on the adaptor connector (b). In case the power cord is within the working area, you may bury it as needed.

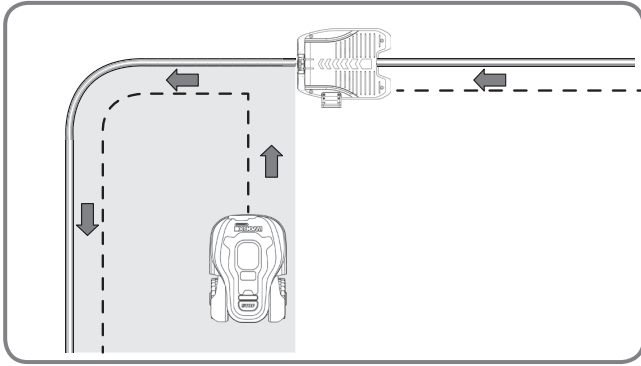


Check the LED status to make sure the connection is OK.

LED light display	Status	Action
Green light on	Boundary wire is connected successfully; fully charged	/
Green light on, while "outside working area" shown in the screen at the same time	Boundary wire is connected in wrong direction.	Check and reverse two ends of boundary wire.
Green light flashing	Power supply is connected successfully, while the wire is connected unsuccessfully	Check and connect the wire again.
Red light on	Charging	/

4. Turn on and test the installation

This is the exciting part where you can turn your Landroid®M on for the first time.

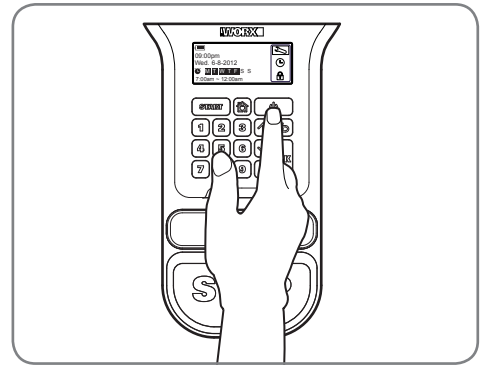
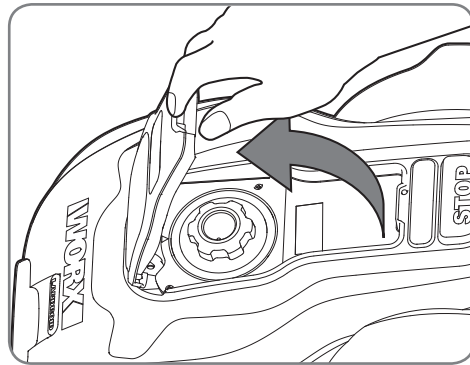



4.1

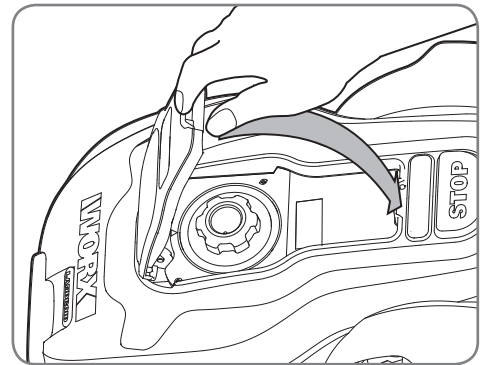
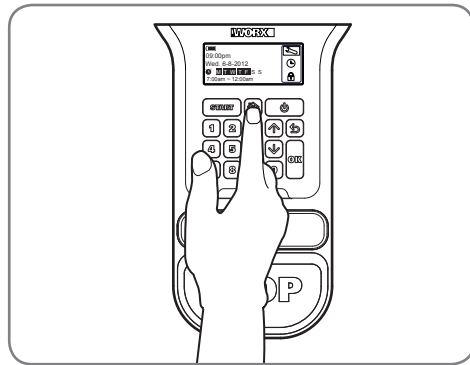
Place your Landroid®M inside the working area, a few meters from the back of the charging base.

4.2

Open the panel cover, press power button, then input the default PIN 0000.



Press the  key and close the control panel cover: your Landroid®M will now find its way to the charging base.



Watch the Landroid®M as it returns to the charging base and modify the positioning of the boundary wire if necessary. When the Landroid®M successfully returns to the charging base, this means the installation has been successfully completed!

Now your Landroid®M will start to fully charge.



Warning

- If your Landroid®M is outside its territory, it will not move and the display will indicate "outside working area" error. Just move it inside its territory and repeat step 4.2
- If your Landroid®M is inside its territory but the display says "outside working area" and the LED is on, it means you clamped the boundary wire ends incorrectly. Just reverse them.
- Your Landroid®M should always remain switched on. If you ever need to turn it off, then make sure you place it within its boundary area before you switch it back on again.
- Should your Landroid®M stop operating unexpectedly, just press its ON/OFF key to ON, correct the problems, press Start button and close the cover.

NOTE: Please refer to the Programming and Troubleshooting Guide for more information.

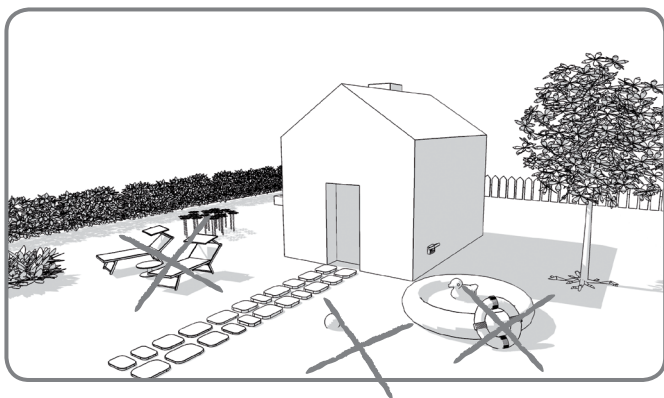
Programming

Having the installation finished, please refer to the Programming and Troubleshooting Guide included in the packaging to program the Landroid®M.

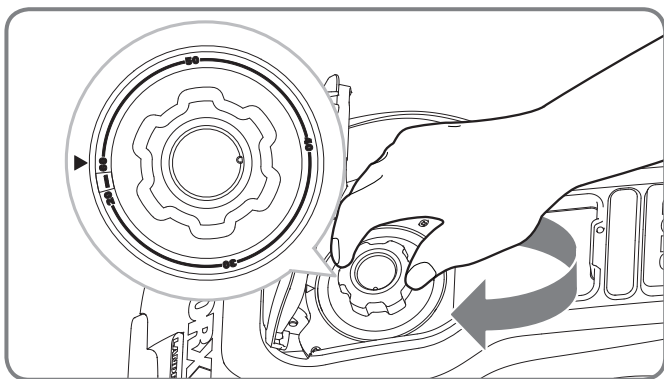
Ready to go?

The Landroid®M is designed for maintaining your grass at a perfect length during the season, but is not designed for deforesting a jungle. Before starting it for the first time,

1. You should mow your lawn to the desired height.
2. Make sure the operating area is clear of objects such as toys and branches...




3. Adjust the cutting height to its maximum level for the first mow and then adjust to your preferred lawn grass height.

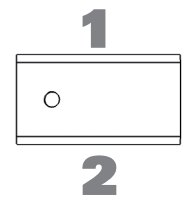


Next Spring, let your Landroid®M start mowing early, when the grass is still short, so that you can avoid a preliminary grass cut.

Keep it sharp

 Always wear gloves when adjusting the blades.

The Landroid®M does not cut grass like other mowers. Its Blades are razor sharp on edges and spin in both directions for maximum cutting capacity. Each blade of your Landroid®M has 2 cutting edges. Depending on the frequency the Landroid®M mows your lawn, the cutting blades will need to be rotated periodically for a new cutting edge. If your Landroid®M is programmed to mow the lawn every day then the cutting blades will need to be rotated monthly for the best mowing results. Each cutting blade will last up to 2 months when it is programmed to mow every day. When the cutting blades are dull and worn out, they should be replaced with the spare blades provided with your Landroid®M. Spare blades are also available at your nearest WORX retailer.



Maintenance

Your Landroid®M is engineered and built to stay outdoors regardless of adverse conditions. Just periodically clean its deck from grass clipping build ups and your Landroid®M will mow for you trouble-free, year after year, season after season. Don't wash Landroid®M or Landroid®M charger or charging station with high pressure water washers. This may cause damage to the machine, battery or charger.

Winter storage

Even though it is tough, we would recommend that you store your Landroid®M in your shed or garage during the Winter. Before storing it, give your Landroid®M a full recharge that will preserve its battery from damage. You can then disconnect the plug of the charging base. A good tip to prolong the life of the battery is to periodically re-charge it during the Winter. We'd also suggest that you cover the base with a nylon sheet in winter time.

18
EN

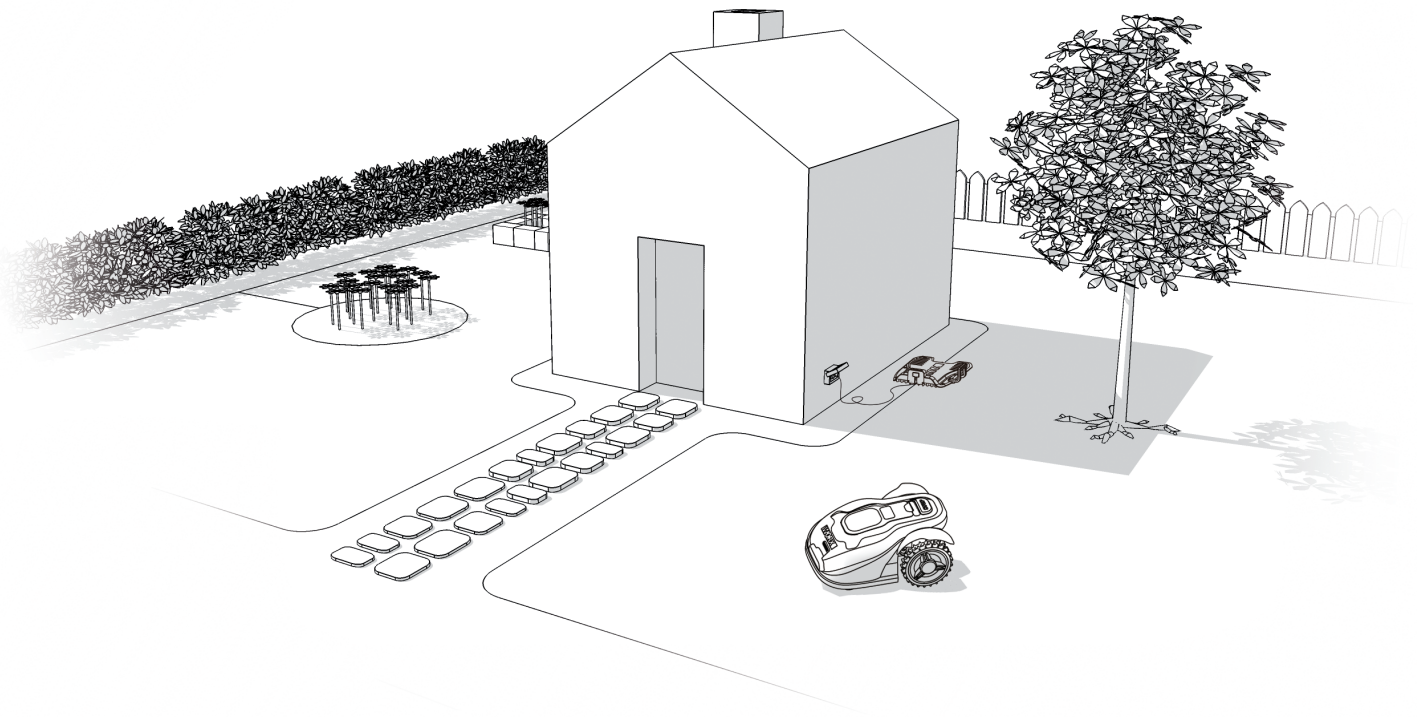
Safety

Your Landroid®M is safe to people beings and pets. First of all, there's a large clearance between the outer border of the machine and the blades. Moreover, the tilt sensors will instantly stop the blades if the unit is lifted from the ground.

Security

Your Landroid®M is protected by a PIN code. This PIN code prevents unauthorised people from being able to use it. Once it's taken outside its territory, it will not be possible to re-start it by anyone who does not know the PIN code. This also means that you will not be able to start your Landroid®M if you forget your PIN code! We strongly recommend that you write your PIN code here for future reference. Even better, register your Landroid®M online at www.worxLandroid.com and record your PIN code there. You'll be able to access your PIN code online any time.

Write your PIN code here:



So installieren Sie Ihren Landroid®M

20

D

Die Installation des Landroid®M ist ganz einfach. Je nach Größe Ihres Gartens nimmt der ganze Vorgang nur kurze Zeit in Anspruch. Wahrscheinlich lassen Sie es so wie wir, Ihre kostbare Freizeit damit zu vergeuden, den Rasen zu mähen. Der Landroid®M wird sich als großartige Investition erweisen und Ihren Rasen viele Jahre lang pflegen.

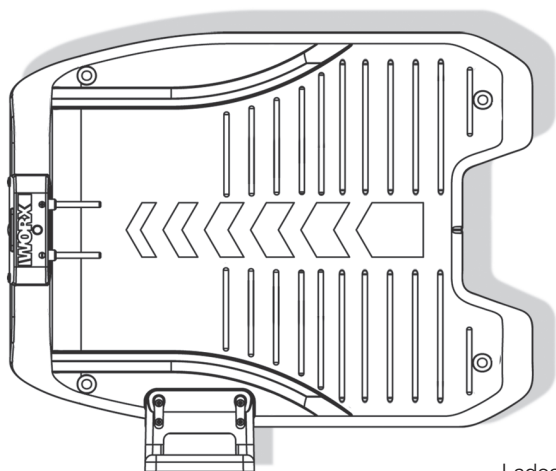
Sie können das Demo-Video zur Installation unter www.worxLandroid.com ansehen.

Der Landroid®M liebt das Mähen

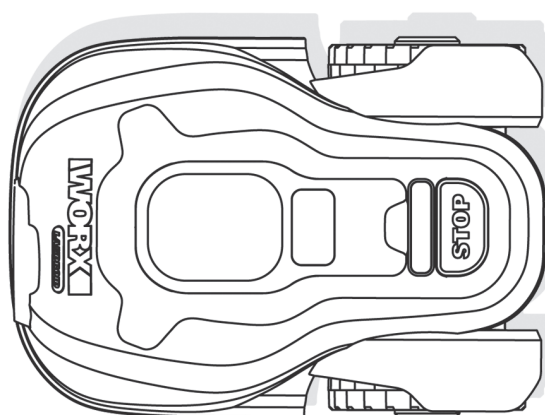
Er ist zum häufigen Mähen bestimmt – er hält Ihren Rasen gesund und dieser wird gepflegter aussehen als je zuvor. Je nach Größe des Rasens kann der Landroid®M so programmiert werden, dass er zu jeder beliebigen Zeit und mit jeder beliebigen Frequenz uneingeschränkt arbeitet. Er ist dazu da, für Sie zu arbeiten.

Vorbereitung

Im Lieferumfang



Ladestation



Landroid®M



Basis-Haltenägel



Ersatzmesser



Begrenzungskabelrolle



Begrenzungsnägel



Netzteil



Benutzerhandbuch



Installationsanleitung



Innensechskantschlüssel

Begrenzungskabel-
Abstandlehre



Programmierungs- und
Problemlösungsanleitung



Garantieerklärung

Aus Ihrem Schuppen



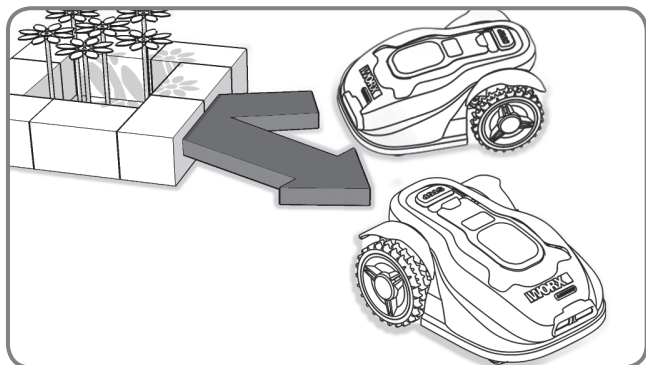
Schere



Hammer

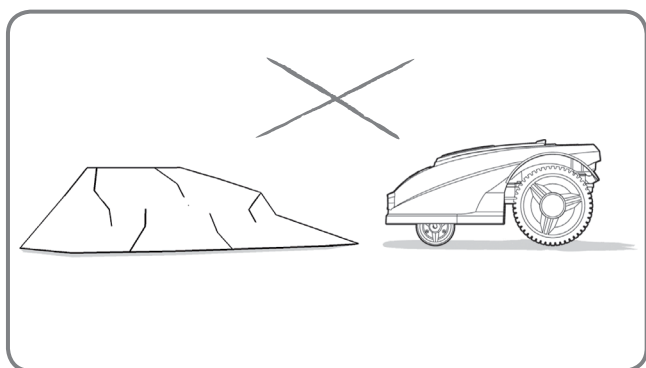
Landroid® Ms neues Zuhause – Ihr Garten

Lassen Sie uns zunächst einen Blick auf das neue Zuhause Ihres Landroid®M werfen: Ihren Garten. Betrachten wir uns insbesondere die Stellen, die der Landroid®M problemlos befahren kann – und welche er besser meiden sollte.



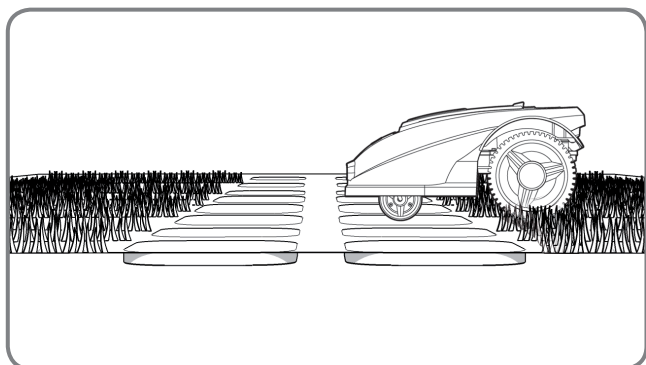
Hindernisse, die zu Kollisionen einladen

Bei festen, stabilen Hindernissen, die höher als 15 cm sind (wie Mauern oder Zäune) hält Ihr Landroid®M einfach an und fährt in eine andere Richtung.



Steine

Steine, die so schwer sind, dass sie nicht vom Landroid®M umgeworfen oder verschoben werden können, sind kein Problem. Falls Steine aber wie eine Rampe wirken und den Landroid®M zum Klettern verleiten könnten, sollten diese entweder entfernt oder aus dem Arbeitsbereich ausgeschlossen werden.

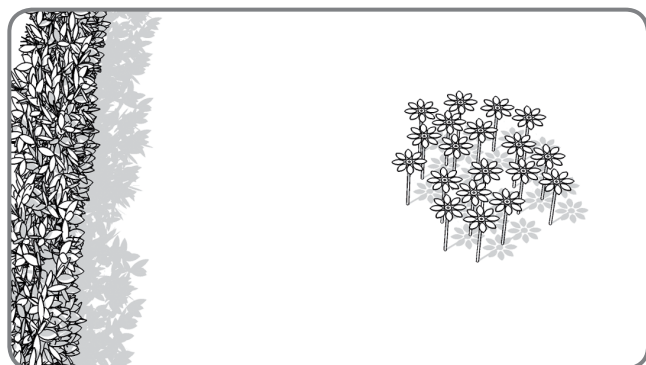
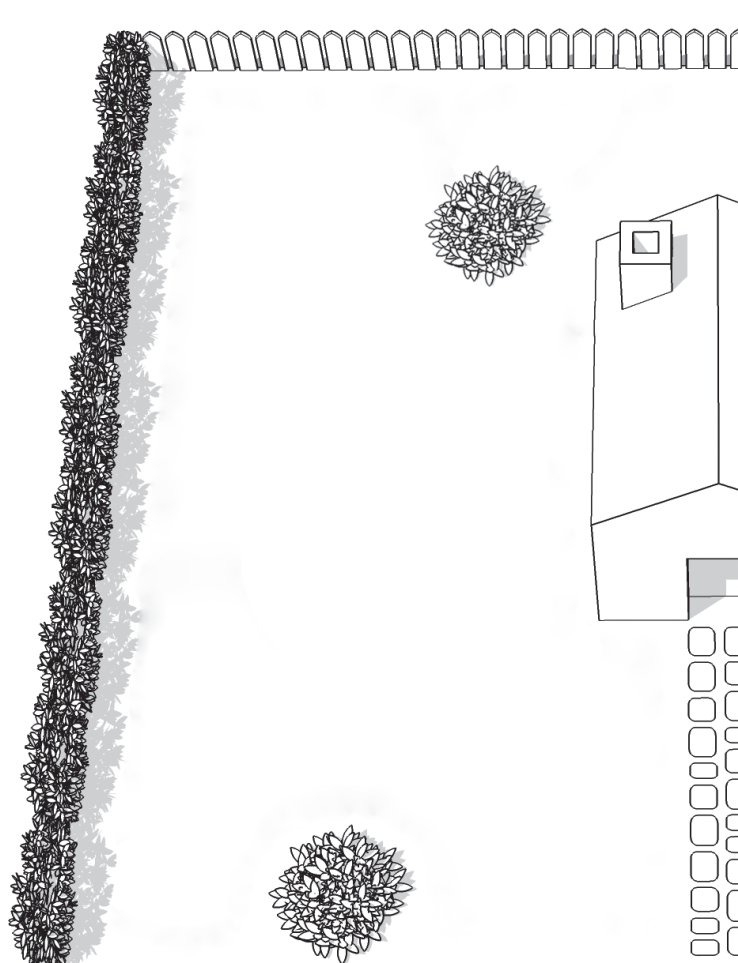


Zufahrten und Fahrwege

Wenn Ihre Zufahrt auf einer Ebene mit dem Rasen liegt, also nicht darüber hinaus ragt, kann sie vom Landroid®M problemlos überfahren werden. Wenn Sie wollen, dass der Landroid®M Ihre Einfahrt vermeidet, benötigen Sie nur einen Zwischenraum von 10 cm* zwischen dem Begrenzungsdraht und der Einfahrt.

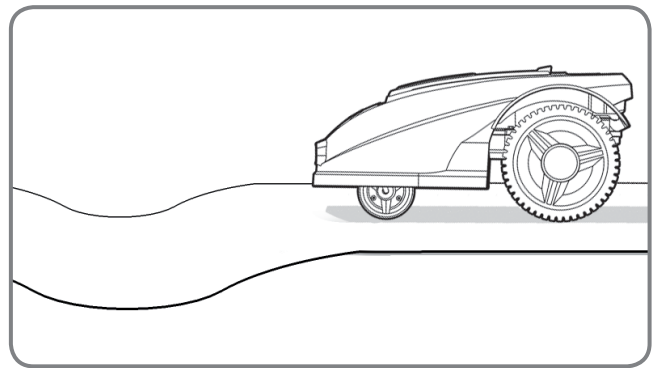
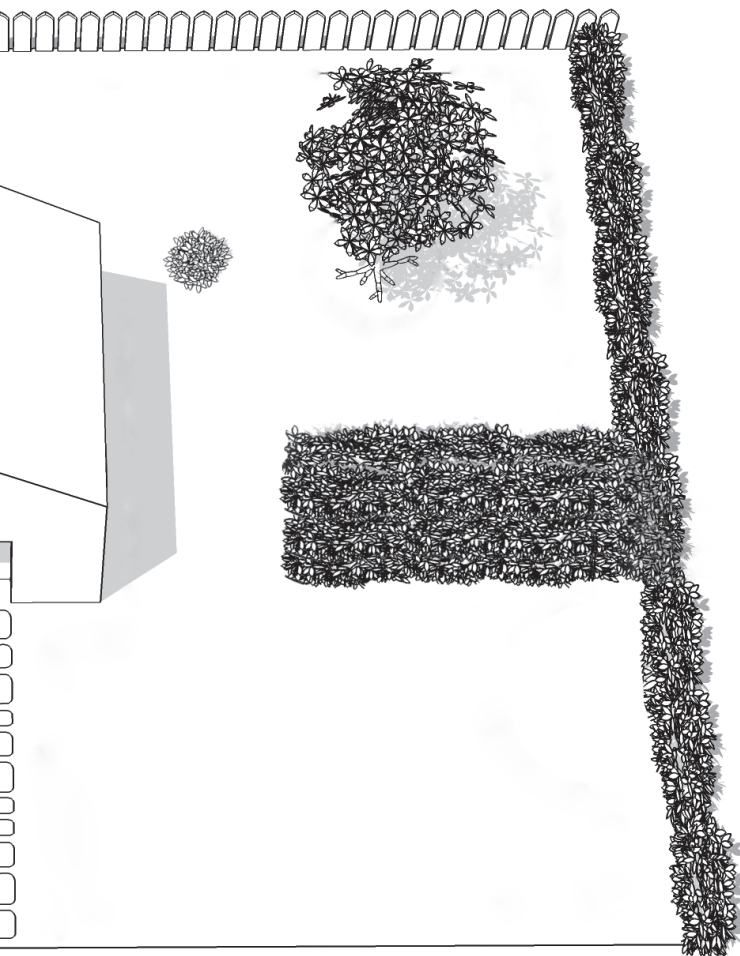
Mit Kies bedeckte Zufahrten sollten nicht vom Landroid®M überfahren werden, wobei ein Zwischenraum von 35 cm* zwischen dem Begrenzungsdraht und der Einfahrt eingehalten werden soll.

* Dies ist ein empfohlener Abstand. Sorgen Sie mit der mitgelieferten Abstandlehre für die richtigen Entfernungen.



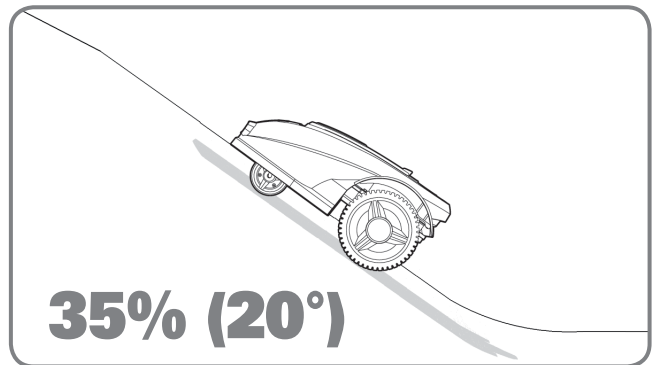
Blumenbeete, Teiche, Pools...

Sie möchten ganz bestimmt nicht, dass Ihr Landroid®M die Blumen mäht oder ein Vollbad nimmt. Daher sollten solche Stellen gemieden werden.



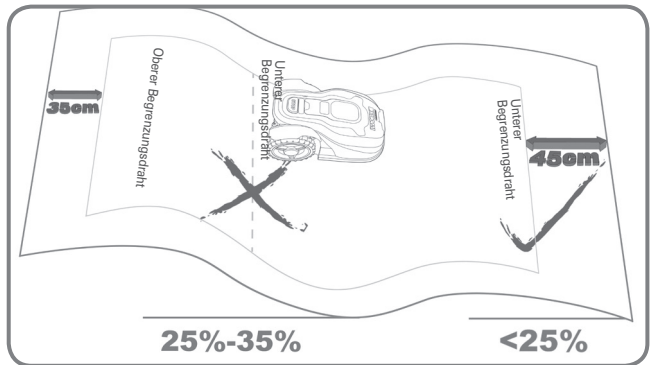
Senken und Buckel

Beachten Sie bei großen Buckeln oder Senken, dass die Klingen nicht den Boden berühren; ist das der Fall, begradigen Sie die Unebenheiten oder schließen Sie diese Bereiche beim Betrieb des Landroid®M aus.



Steigungen

Ihr Landroid®M bewältigt Steigungen bis 20 ° problemlos; meiden Sie daher einfach alles, was steiler ist.



Verlegung des Begrenzungsdrahtes auf Steigungen

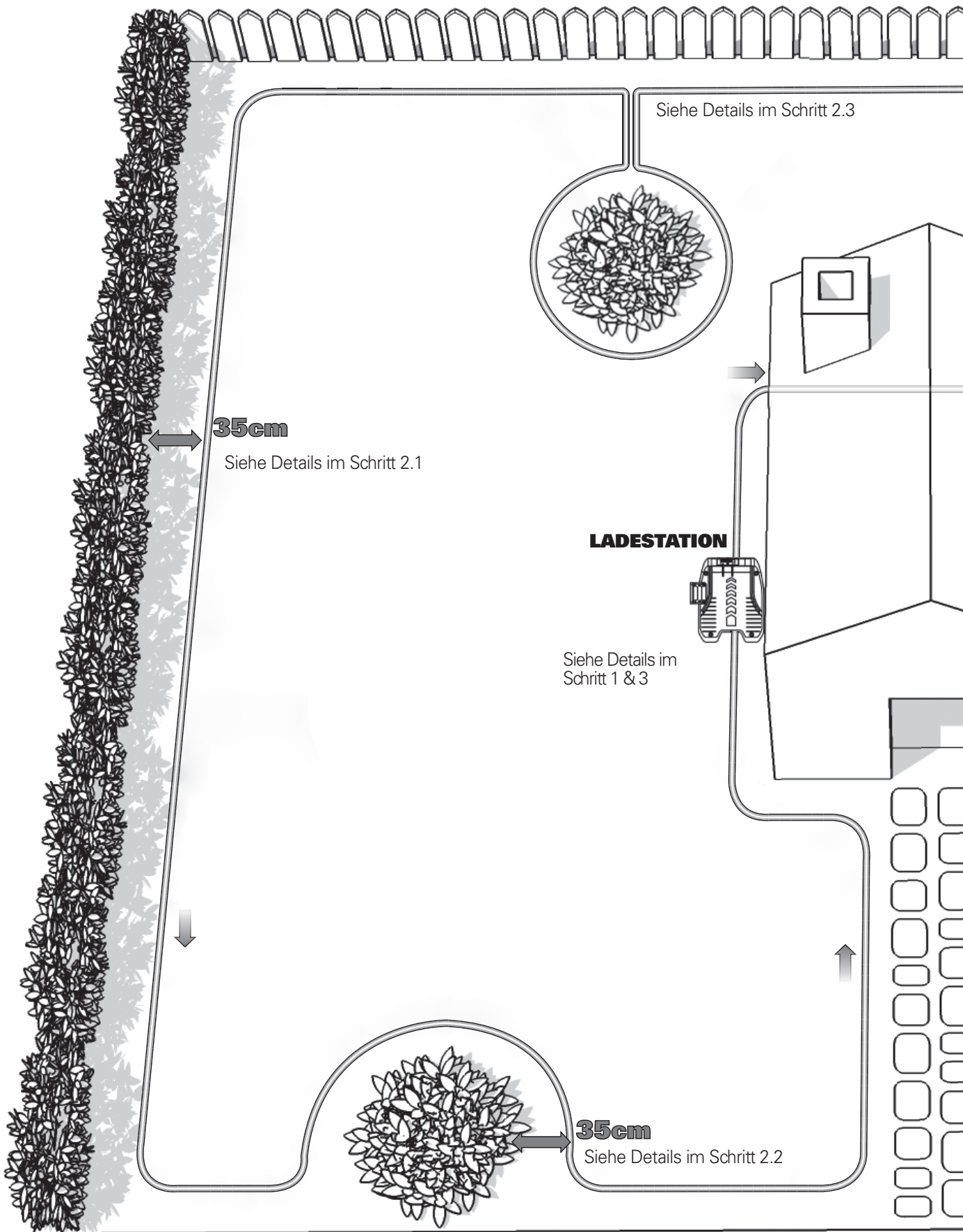
Der obere Begrenzungsdraht sollte NICHT auf Gefällen verlegt werden, die 35% (20°) überschreiten. Der Abstand zwischen dem oberen Begrenzungsdraht und etwaigen Hindernissen sollte mindestens 35 cm betragen. Der untere Begrenzungsdraht sollte NICHT auf Gefällen verlegt werden, die 25% (15°) überschreiten. Der Abstand zwischen dem unteren Begrenzungsdraht und etwaigen Hindernissen sollte mindestens 45 cm betragen, wenn er auf einer 25%igen Steigung verlegt wird.

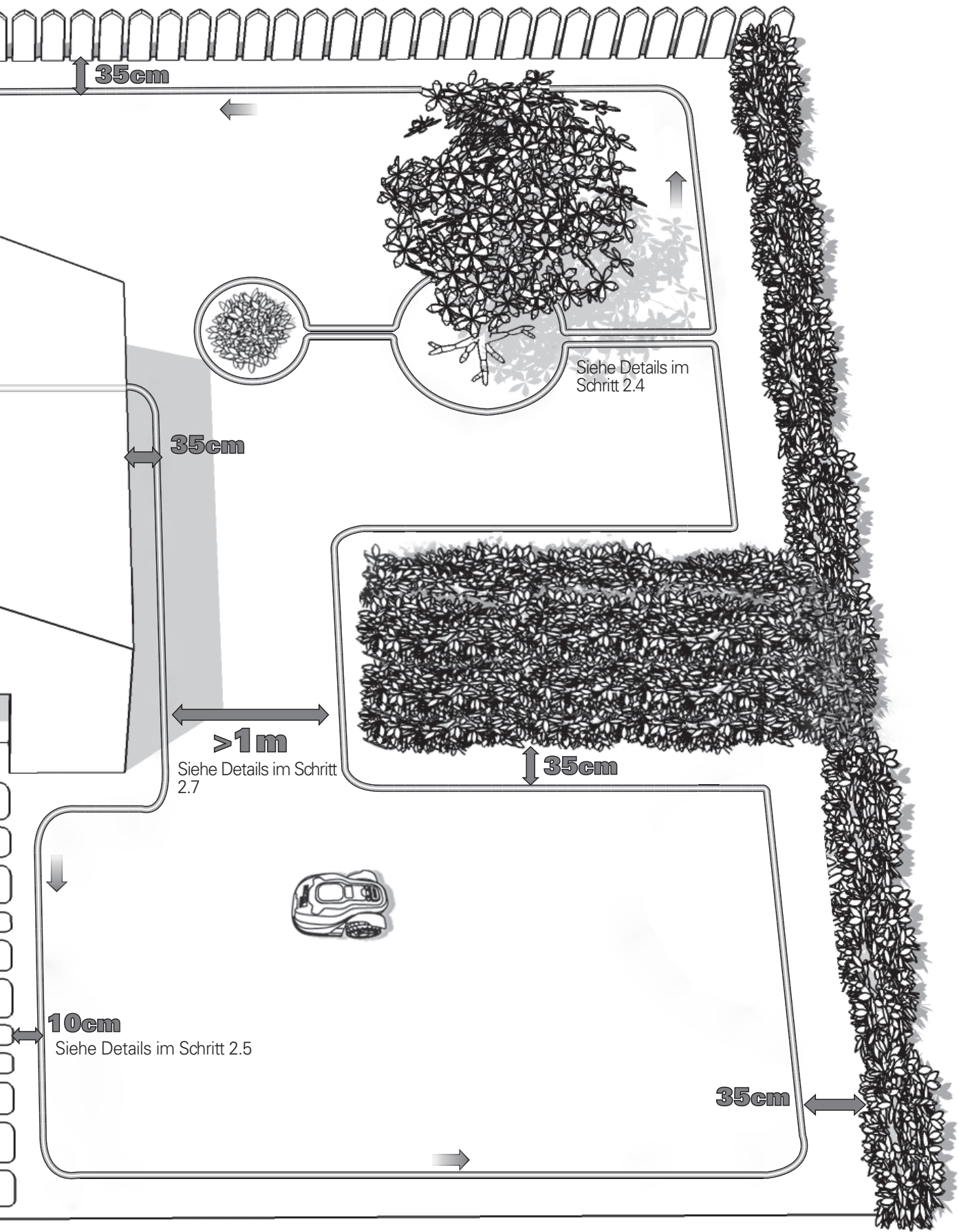


Bäume

Falls aber Wurzeln aus dem Boden ragen, sollte der Landroid®M solche Stellen meiden, damit die Wurzeln nicht geschädigt werden.

Installation





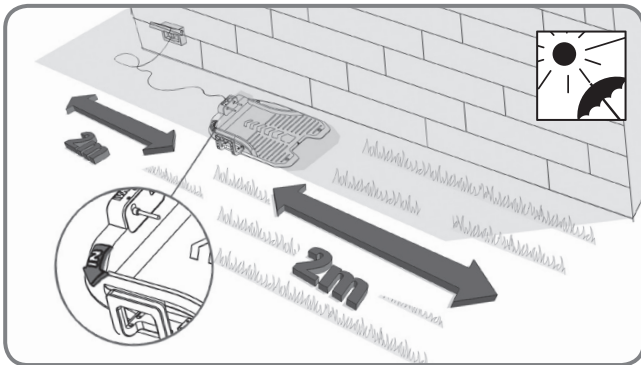
In Landroid®M muss wissen, wo er arbeiten soll. Daher müssen Sie seinen Arbeitsbereich begrenzen. Das Begrenzungskabel wirkt wie ein unsichtbarer Zaun. Dieses Kabel leitet Ihren Landroid®M auch zurück zu seiner Ladebasis.

Falls Ihr Nachbar ebenfalls einen Landroid®M nutzt, müssen Sie einen Abstand von mindestens 0.5 m zwischen Ihrem Begrenzungskabel und dem des Nachbarn einhalten.

1. Ladebasis finden

Zuerst müssen Sie eine Stelle für die Ladestation finden und dabei die Position der Außensteckdose berücksichtigen, da das Netzkabel der Ladestation nur 15 m lang ist.

HINWEIS: Stellen Sie sicher, dass sich der Transformator und die Elektrosteckdose stets in einem trockenen Bereich befinden.

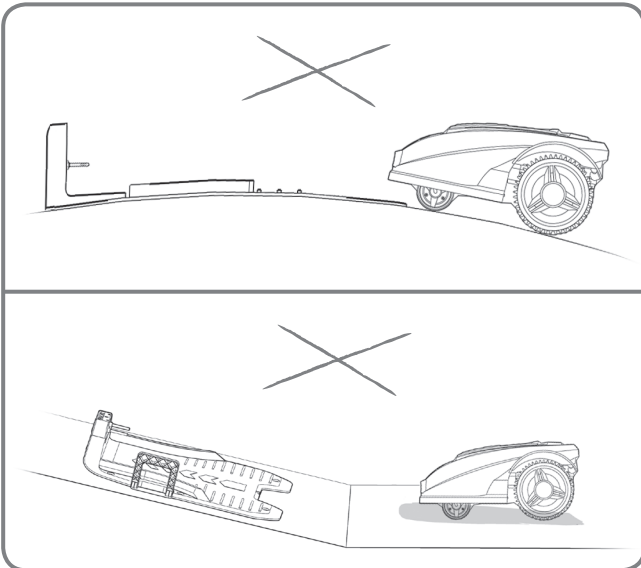


1.1

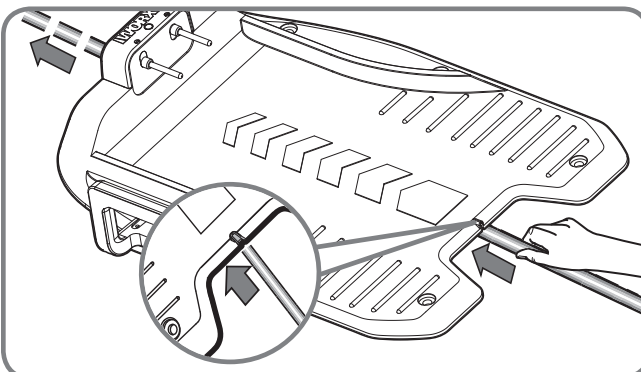
Die Ladestation sollte entlang einer geraden Linie platziert werden, wobei der „IN“ Pfeil zum Rasen zeigen muss. Lassen Sie zur Vorder- und Rückseite der Ladestation 2 m Abstand, ohne dazwischenliegende Hindernisse. Stellen Sie die Ladebasis wenn möglich im Schatten auf – Akkus lassen sich am besten an einem kühlen Ort aufladen.

26

D



Stellen Sie sicher, dass Ihr Landroid®M in einem flachen Bereich fahren kann, der frei von Hindernissen ist.

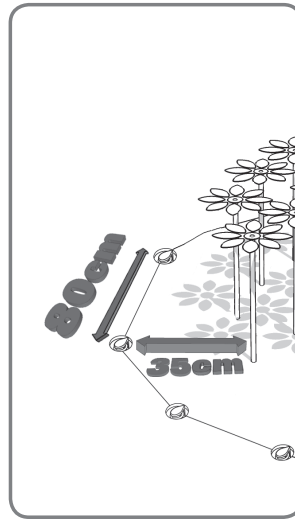
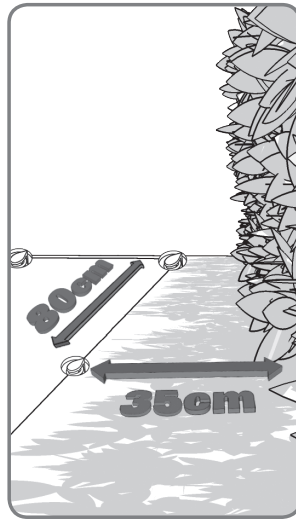
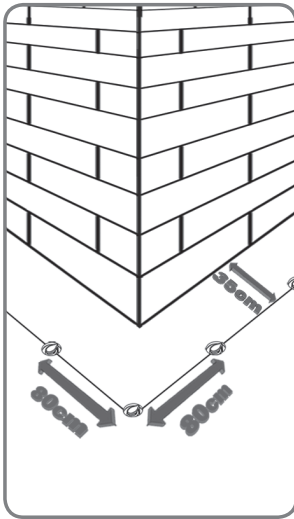


1.2

Führen Sie den Begrenzungsdraht durch den Tunnel unterhalb der Ladebasis.

2. Begrenzungskabel abstecken

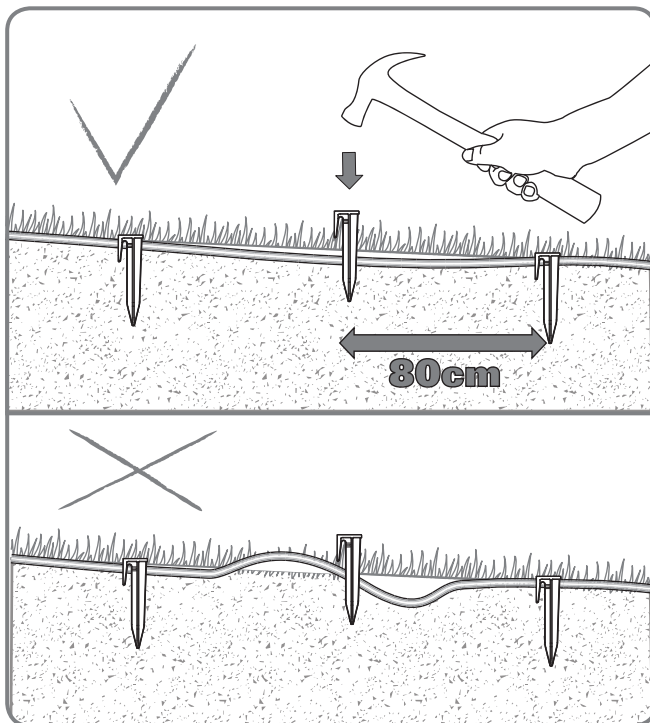
Wenn Sie das Begrenzungskabel zum ersten Mal verlegen, sollten Sie einen normalen Rasenmäher oder -trimmer verwenden, um das Gras entlang der Begrenzung zu schneiden. Anschließend muss das Kabel so nah wie möglich am Boden verlegt werden, damit der Landroid®M das Kabel nicht versehentlich durchtrennt. Das Begrenzungskabel führt nur eine sehr niedrige Spannung, stellt daher absolut keine Gefahr für Menschen oder Tiere dar.



2.1

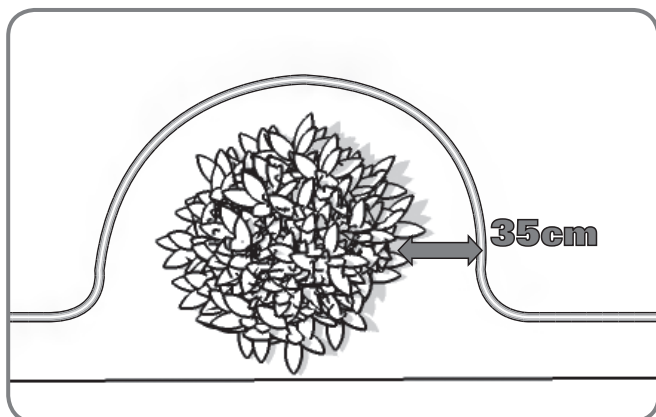
Setzen Sie beim Verlegen des Begrenzungskabels die Abstandlehre ein, damit stets 35 cm* Platz zwischen Kabel und Grenze verbleiben. Die Begrenzungsnägel sollten in einem Abstand von etwa 80 cm platziert werden. Sorgen Sie mit der mitgelieferten Abstandlehre für die richtigen Entfernungen. **HINWEIS:** Die maximal zulässige Länge des Begrenzungskabels darf 350m nicht überschreiten.

HINWEIS: Halten Sie das Begrenzungskabel zwischen den Begrenzungsnägeln straff gespannt und gerade.



2.2

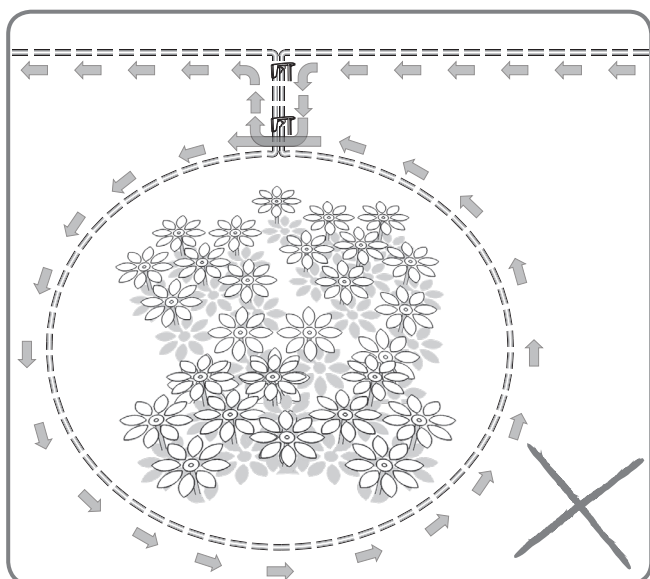
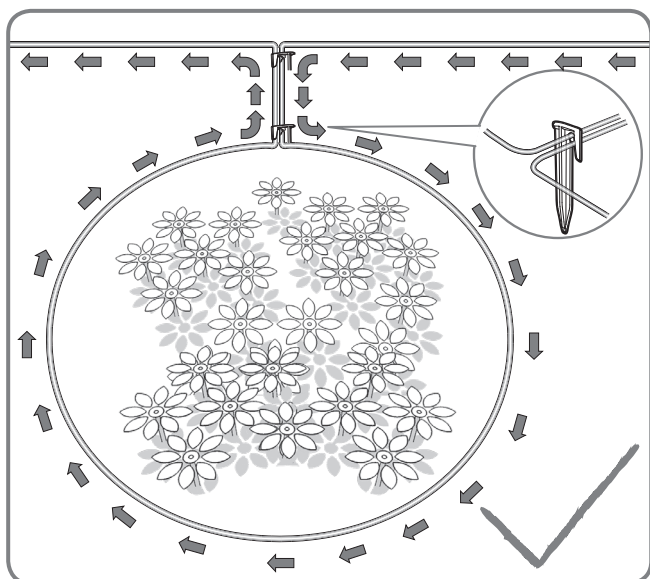
Wie in der Abbildung dargestellt, sollte eine Funktion für Blumen oder Sträucher, die nah an der Mähgrenze liegen, Bestandteil der Begrenzung sein.

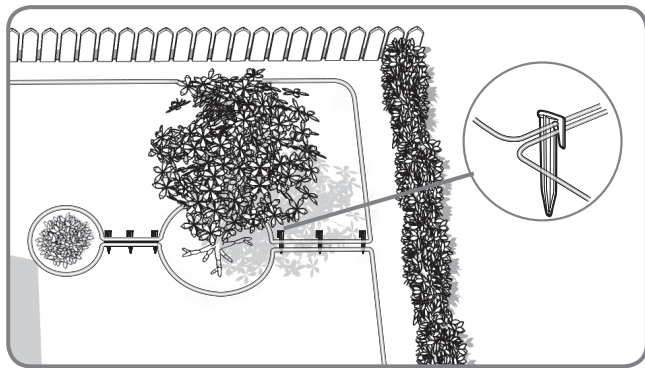


2.3

Wenn es auf Ihrem Rasen eine Insel gibt, die der Landroid®M nicht betreten soll, folgen Sie dem in der Abbildung dargestellten Verfahren zum Verlegen des Kabels.

Der Draht sollte vom äußeren Rand aus so verlaufen, dass er die Konturen der jeweiligen Insel zeichnet und dann zum äußeren Rand zurückkehrt. Die Begrenzungsdrähte zwischen der Insel und dem Rand sollten nahe aneinander verlegt und mit demselben Nagel fixiert werden. Während des Betriebs kann dann der Landroid®M ungehindert über dieses Stück Draht fahren.

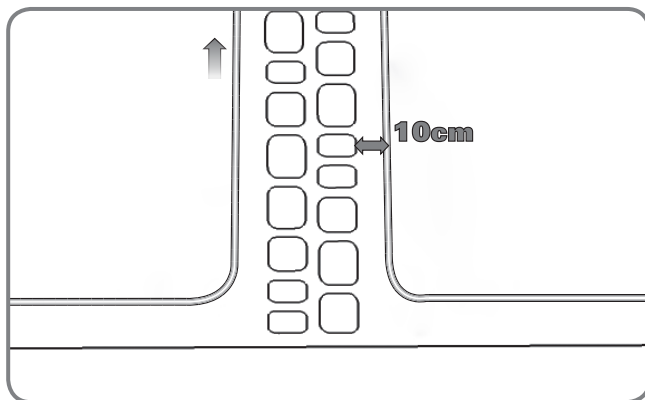




2.4

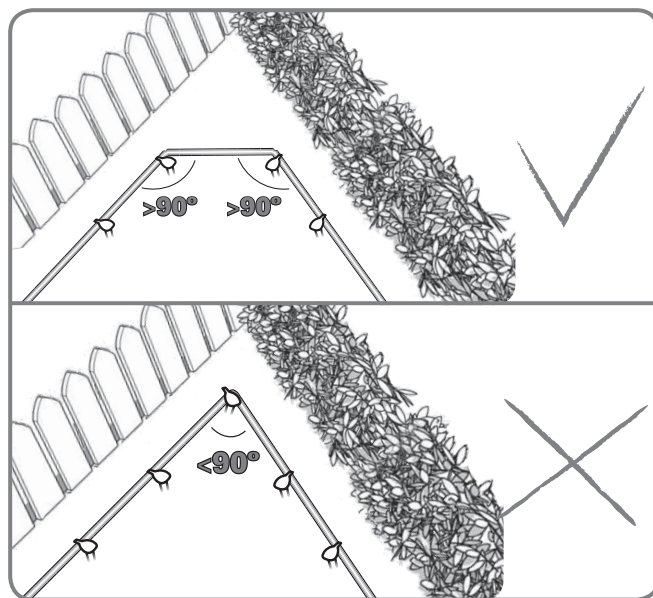
Sollte es eine oder mehrere Inseln geben, die nah beieinander liegen, ist es empfehlenswert, die Kabel wie in der Abbildung dargestellt zu verlegen.

Der Landroid®M kann sich frei über das Begrenzungskabel zwischen Insel und Mähgrenze bewegen.



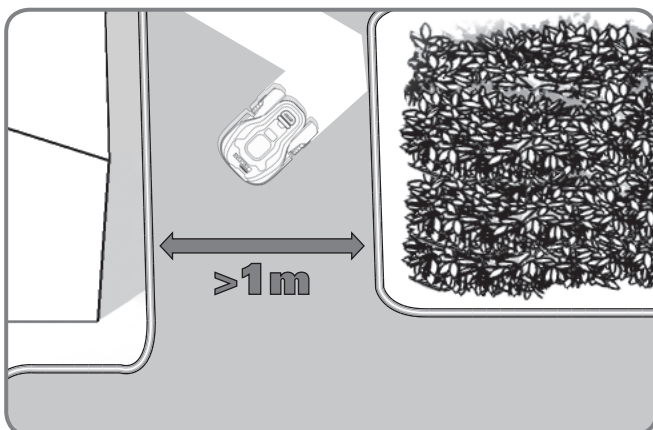
2.5

Bei Hindernissen auf Bodenhöhe, die problemlos vom Landroid®M überfahren werden können (z. B. Zufahrten oder Gehwege) ist lediglich 10 cm* Abstand erforderlich.



2.6

Stellen Sie sicher, dass das Begrenzungskabel in jeder Ecke perfekt gerade ausgerichtet ist und der Winkel des Begrenzungskabels größer als 90° ist.



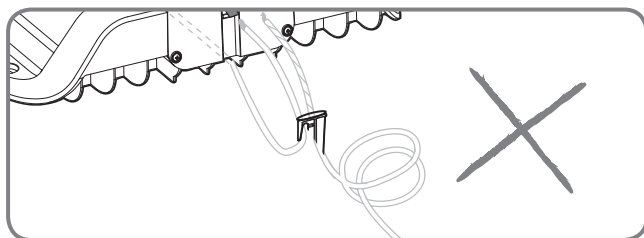
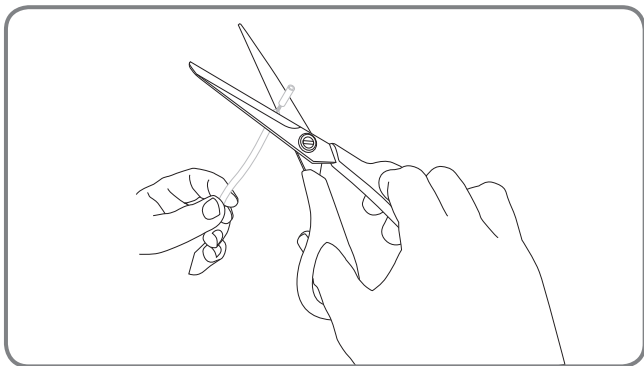
2.7

Falls Ihr Rasen aus mehreren getrennten, aber miteinander verbundenen Flächen besteht, sollte der Korridor dazwischen mindestens 1 m breit sein. Wenn der Korridor zu schmal ist, heben Sie den Landroid®M auf, und bringen Sie ihn zum anderen Rasen. Der Landroid®M mäht diesen Rasen mühelos; allerdings müssen Sie ihn wieder zu seiner Ladebasis zurückbringen, wenn ihm die Energie ausgeht.

3. Begrenzungskabel an die Basis anschließen

3.1

Schneiden Sie die beiden Enden des Kabels so weit ab, dass Sie die Klemmen noch bequem erreichen.



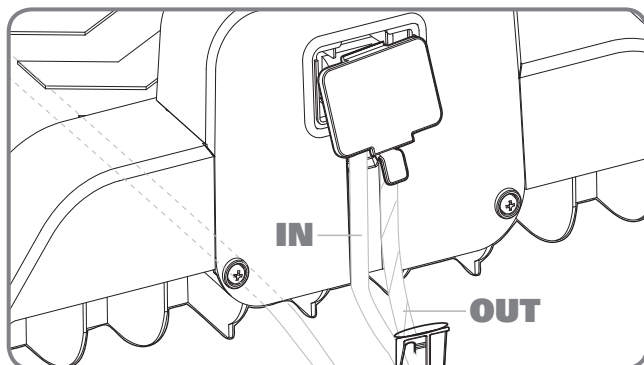
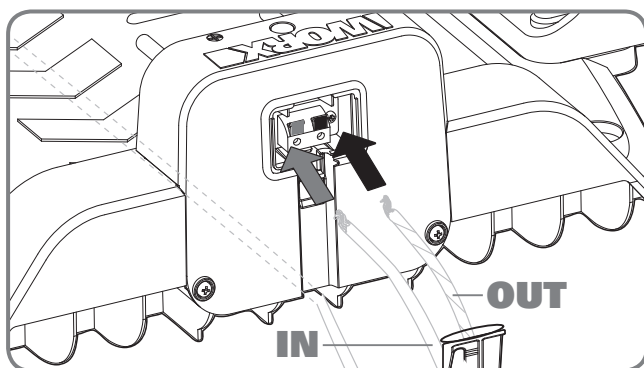
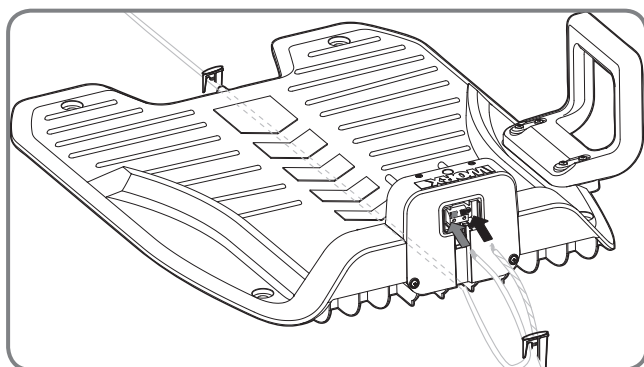
HINWEIS: Ein zu langes redundantes Kabel kann zu Signalproblemen führen. Isolieren Sie die beiden Kabelenden ab.

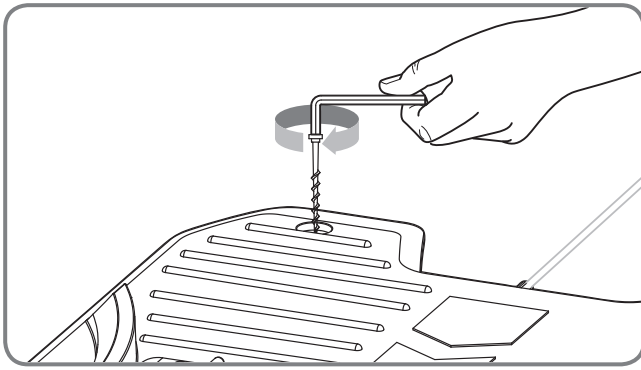
3.2

Die Kabelenden werden wie abgebildet als Eingangskabel (IN) und als Ausgangskabel (OUT) an die Ladebasis angeschlossen. Verbinden Sie den IN-Draht mit der roten Klemme an der Ladestation und den OUT-Draht mit der schwarzen Klemme.

Schließen Sie anschließend die Abdeckung.

HINWEIS: Bitte fixieren Sie das Begrenzungskabel um die Ladestation sorgfältig mit Rasennägeln.

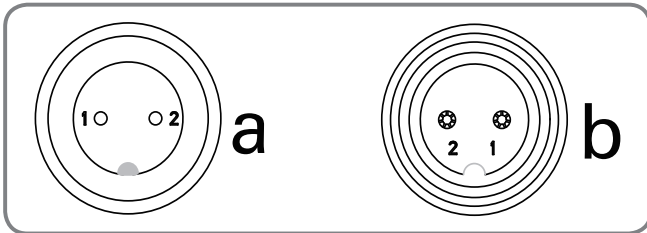




3.3

Sie können die Ladestation nun dauerhaft am Boden fixieren, indem Sie die mitgelieferten Basishalterungsstifte mit dem mitgelieferten Inbusschlüssel festdrehen.

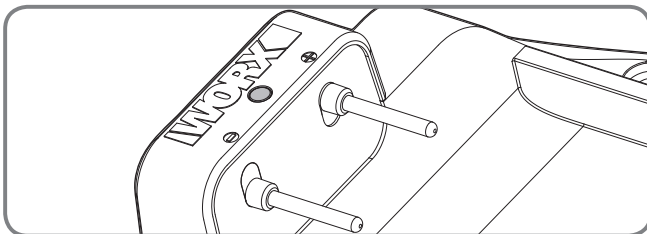
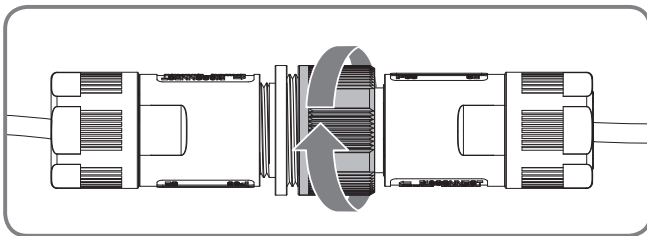
HINWEIS: Stellen Sie sicher, dass der IN-Draht unterhalb der Mitte der Ladestation geradlinig verläuft.



3.4

Schließen Sie das Netzteil über das Netzkabel an die Steckdose an; die LED an der Ladebasis leuchtet auf. Richten Sie beim Anschließen die Nut des Netzkabelsteckverbinders (a) mit der Aussparung am Netzteilstecker (b) aus.

Falls das Netzkabel durch den Arbeitsbereich verlaufen sollte, können Sie es bei Bedarf eingraben.

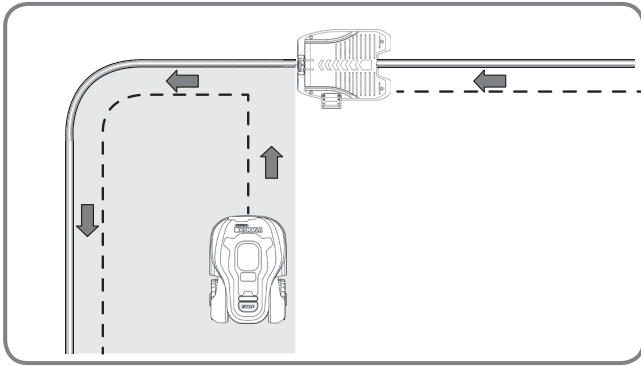


Prüfen Sie den LED-Status, um sicherzustellen, dass die Verbindung in Ordnung ist.

Anzeige der LED-Leuchte	Status	Massnahme
Grüne LED leuchtet	Das Begrenzungskabel ist korrekt angeschlossen; vollständig aufgeladen.	/
Grüne LED leuchtet, während im Bildschirm gleichzeitig „Außerhalb des Arbeitsbereichs“ angezeigt wird.	Das Begrenzungskabel ist in der falschen Richtung angeschlossen.	Prüfen Sie die beiden Enden des Begrenzungskabels und vertauschen Sie diese.
Grünes Licht blinkt	Die Stromversorgung ist erfolgreich angeschlossen, wohingegen das Kabel nicht erfolgreich angeschlossen wurde.	Prüfen Sie das Kabel, und schließen Sie es erneut an.
Rot an :	Akku wird geladen.	/

4. Einschalten und Installation ausprobieren

Jetzt wird es spannend – Sie können Ihren Landroid®M nun zum ersten Mal einschalten.




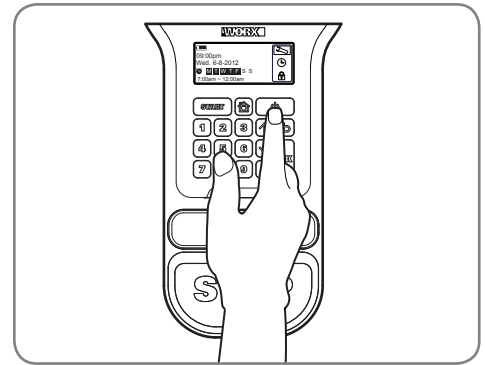
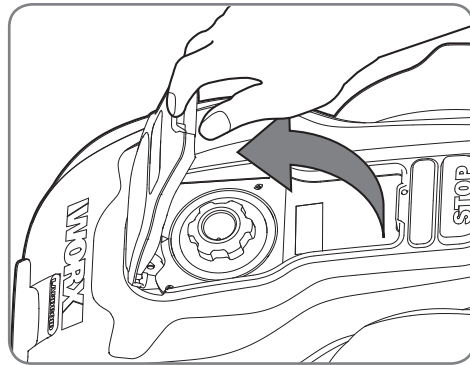
4.1

Setzen Sie Ihren Landroid®M in den Arbeitsbereich, ein paar Meter von der Rückseite der Ladestation entfernt.

4.2

Öffnen Sie die Konsolenabdeckung, drücken Sie den Netzschalter, und geben Sie die Standard-PIN 0000 ein.

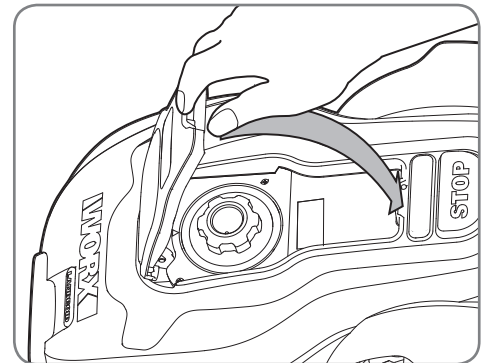
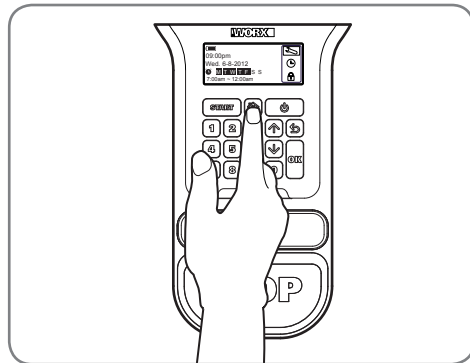
Drücken Sie die Taste , und schließen Sie die Steuerkonsolen-Abdeckung:



32

D

Ihr Landroid®M wird nun seinen Weg zur Ladestation finden. Beobachten Sie, wie der Landroid®M zur Ladestation zurückkehrt, und ändern Sie die Position des Begrenzungsdrahts, falls erforderlich. Wenn der Landroid®M seinen Weg zur Ladestation zurückfindet, bedeutet das, dass Sie die Installation erfolgreich durchgeführt haben! Jetzt fängt der Landroid®M an, sich vollständig aufzuladen.



Warnung

- Falls sich Ihr Landroid®M außerhalb seines Arbeitsbereiches heruntreibt, bleibt er stehen und zeigt die Fehlermeldung „Arbeitsbereich überschritten“ an. Bringen Sie ihn einfach in seinen Arbeitsbereich zurück, wiederholen Sie dann Schritt 4,2.

- Sollte sich Ihr Landroid®M innerhalb seines Arbeitsbereichs befinden, aber das Display „außerhalb des Mähbereichs“ anzeigen und die LED-Anzeige aufleuchten, so bedeutet dies, dass Sie die Enden des Begrenzungsdrahts falsch abgeklemmt haben. Einfach wieder vertauschen.

- Ihr Landroid®M sollte stets eingeschaltet bleiben. Falls Sie ihn jemals abschalten müssen, achten Sie darauf, ihn vor dem Einschalten wieder in seinen Arbeitsbereich zu setzen.

- Sollte Ihr Landroid®M den Betrieb unerwartet einstellen, drücken Sie einfach dessen ON/OFF-Taste auf ON (EIN), beheben Sie die Probleme, drücken Sie die Starttaste, und schließen Sie die Abdeckung.

HINWEIS: Weitere Hinweise finden Sie in der Programmierungs- und Problemlösungsanleitung.

PROGRAMMIERUNG

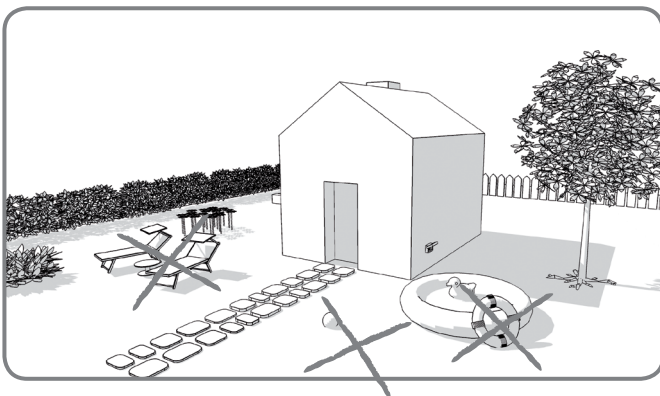
Wenn die Installation abgeschlossen ist, sehen Sie bitte in den beiliegenden Leitfaden zur Programmierung und Fehlersuche, um den Landroid®M zu programmieren.

Kann es losgehen?

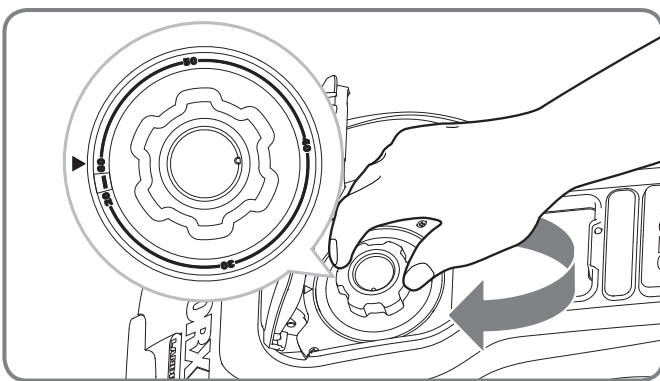
Der Landroid®M sorgt während der Saison für eine perfekte Höhe Ihres Rasens, ist allerdings nicht zum Roden eines Urwaldes vorgesehen.

Vor dem ersten Einsatz:

1. Sie sollten Ihren Rasen auf die gewünschte Höhe bringen.
2. Achten Sie darauf, dass sich keine Fremdkörper wie Spielzeuge oder Äste im Arbeitsbereich befinden.




3. Stellen Sie die Schnitthöhe beim ersten Mähen maximal ein, stellen Sie dann die bevorzugte Rasenhöhe ein.

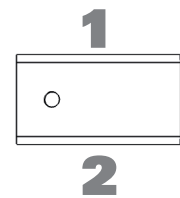


Im nächsten Frühjahr lassen Sie Ihren Landroid®M möglichst früh (nämlich dann, wenn das Gras noch kurz ist) mit dem Mähen beginnen; so können Sie sich den Vorschnitt sparen.

Immer schön scharf

 Tragen Sie beim Einstellen der Messer grundsätzlich Schutzhandschuhe.

Der Landroid®M schneidet Gras nicht wie andere Mäher. Seine Klingen sind rasiermesserscharf an allen 2 Kanten und können in beide Richtungen drehen, um die Schneidleistung zu optimieren. Jedes Messer Ihres Landroid®M ist mit 2 Schneiden ausgestattet. Je nachdem, wie häufig der Landroid®M Ihren Rasen mäht, müssen die Messer früher oder später gedreht/umgedreht werden, damit eine neue Schneide ihre Arbeit aufnehmen kann. Falls Ihr Landroid®M den Rasen täglich mäht, sollten Sie die Messer monatlich drehen, damit die Leistung nicht nachlässt. Die einzelnen Messer halten bis zu 2 Monate, wenn täglich gemäht wird. Wenn die Messer stumpf und verschlissen sind, sollten sie durch die Ersatzmesser ersetzt werden, die mit Ihrem Landroid®M geliefert wurden. Ersatzmesser erhalten Sie auch beim Worx-Händler in Ihrer Nähe.



WARTUNG

Ihr Landroid®M ist ein wahrer Naturbursche, der auch bei widrigen Wetterbedingungen gerne im Freien bleibt. Untersuchen Sie ihn lediglich hin und wieder auf Grasschnittablagerungen und entfernen Sie diese. So mäht der Landroid®M für Sie problemlos Jahr für Jahr, Saison für Saison. Waschen Sie den Landroid®M, das Landroid®M Ladegerät oder die Ladestation nicht mit Hochdruckdampfstrahlern. Das kann zu Schäden am Gerät, dem Akku oder Ladegerät führen.

Überwintern

Obwohl der Landroid®M ein zäher Bursche ist, sollten Sie ihm im Winter einen Platz im Schuppen oder in der Garage zugestehen. Laden Sie den Landroid®M-Akku vor dem Überwintern komplett auf, damit der Akku keinen Schaden nimmt. Anschließend können Sie die Ladebasis von der Stromversorgung trennen. Damit der Akku möglichst lange hält, laden Sie ihn in Winter hin und wieder nach. Zusätzlich kann es nicht schaden, die Ladebasis im Winter mit einer Nylonplane abzudecken.

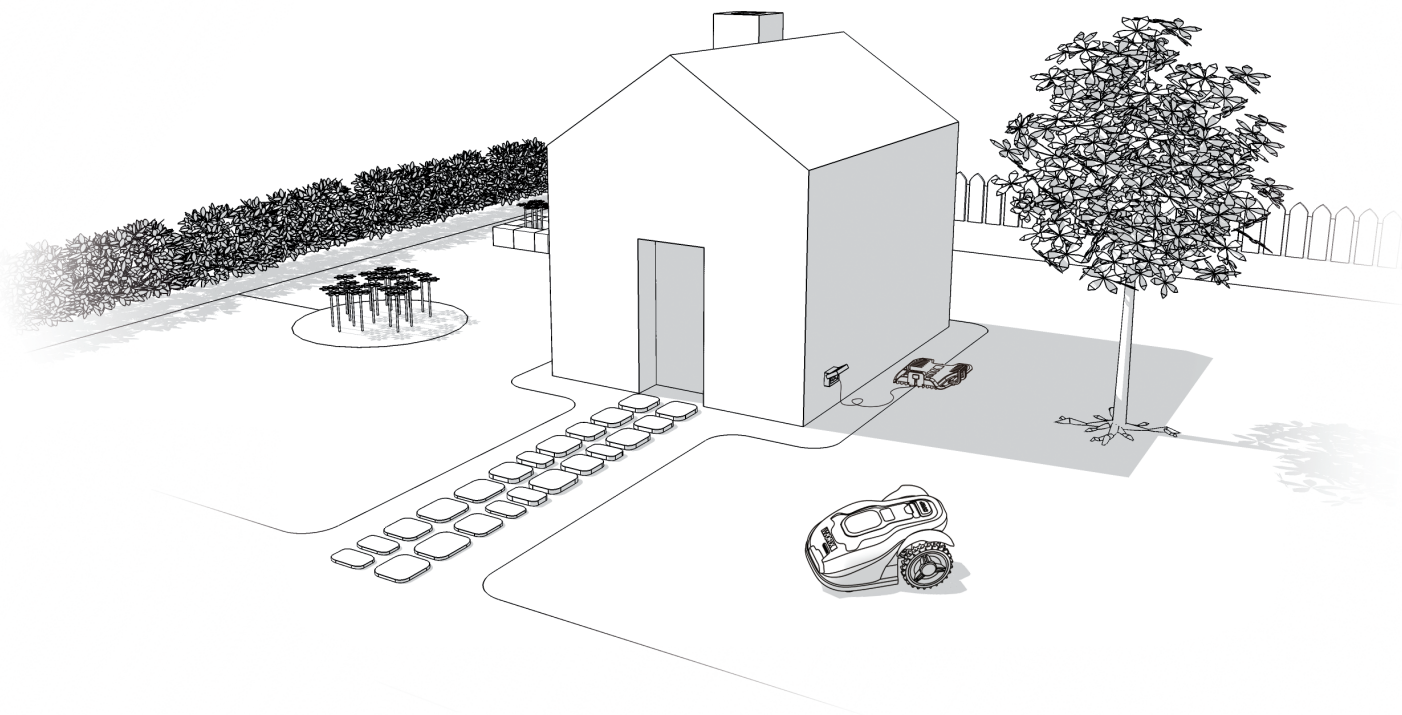
Sicherheit

Ihr Landroid®M ist keine Gefahr für Menschen oder Tiere. Zunächst gibt es einen großen Abstand zwischen den Außenkanten des Gerätes und den Messern. Zusätzlich stoppen die Neigungssensoren die Messer sofort, falls das Gerät vom Boden abgehoben wird.

Schutz vor Missbrauch

Ihr Landroid®M wird mit einem PIN-Code geschützt. Dieser PIN-Code verhindert den Einsatz durch Unbefugte. Sobald der Landroid®M aus seinem Arbeitsbereich entfernt wird, lässt er sich nicht mehr starten, wenn nicht der richtige PIN-Code eingegeben wird. Das bedeutet aber auch, dass auch Sie Ihren Landroid®M nicht mehr starten können, falls Sie den PIN-Code vergessen! Wir empfehlen dringend, den PIN-Code hier zu notieren, damit Sie bei Bedarf nachschlagen können. Noch besser: Registrieren Sie Ihren Landroid®M online unter www.worxLandroid.com, hinterlegen Sie Ihren PIN-Code dort. So können Sie Ihren PIN-Code jederzeit online abrufen.

PIN-Code hier notieren:



Installation du Landroid®M

36

F Le Landroid®M est facile à installer. L'ensemble de la procédure est très rapide, mais dépend de la taille de votre jardin. Comme tout le monde, vous n'aimez pas perdre votre précieux temps à tondre votre pelouse. Le Landroid®M démontrera être un bon investissement, en vous offrant des années de soin de votre pelouse.

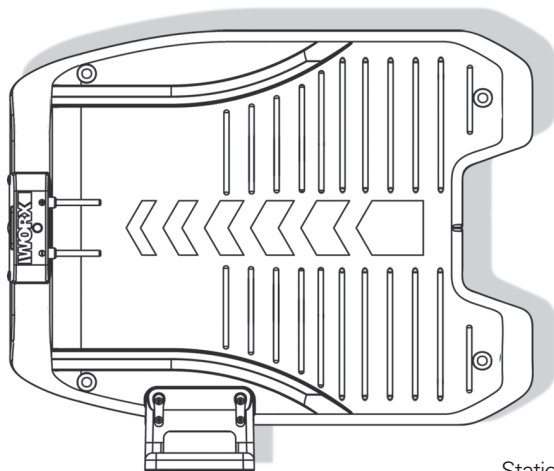
La vidéo de démonstration d'installation est disponible sur notre site www.worxLandroid.com.

Le Landroid®M adore bouger

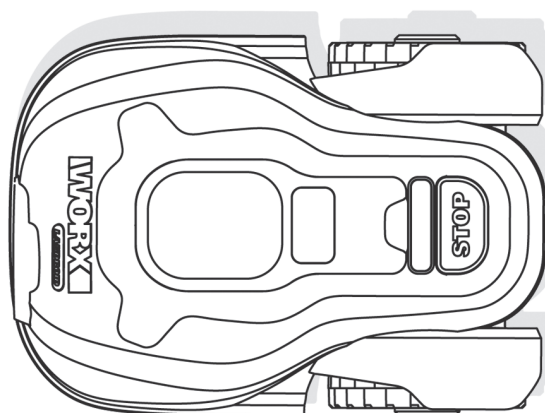
Il est conçu pour tondre fréquemment la pelouse de manière à la garder plus belle et plus saine que jamais auparavant. Selon la taille de votre pelouse, le Landroid®M peut être programmé de manière à travailler à n'importe quel moment et avec n'importe quelle fréquence, sans aucune limitation. Il est là pour travailler à votre place !

Préparation

Contenu



Station de charge



Landroid®M



Chevilles de rétention de la base



Lames de rechange



Bobine de fil de bord



Chevilles de bord



Adaptateur d'alimentation



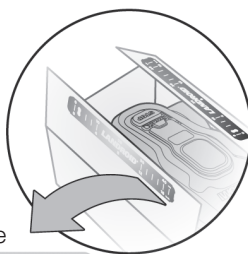
Notice originale



Guide d'installation



Clé hexagonale



Jauge de distance du fil-barrière



Guide de programmation et de dépannage



Conditions de garantie

De votre garage



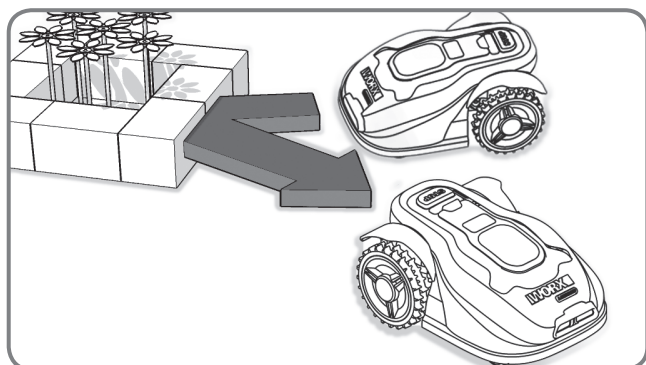
Ciseaux



Marteau

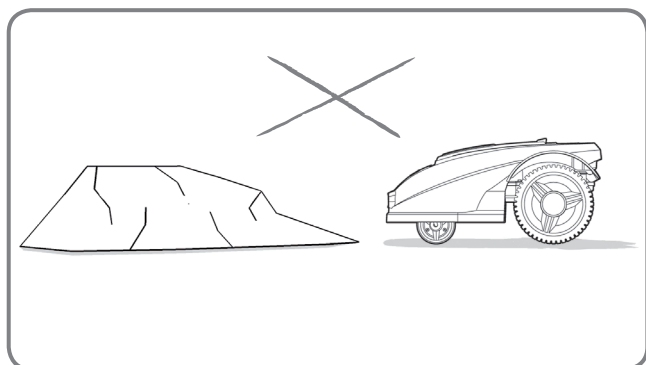
La nouvelle demeure du Landroid®M: votre jardin

Pour commencer, examinons en détail ce qui sera la nouvelle demeure de votre Landroid®M: votre jardin. Faisons le tri entre les endroits où il pourra aller et les endroits qu'il devra éviter.



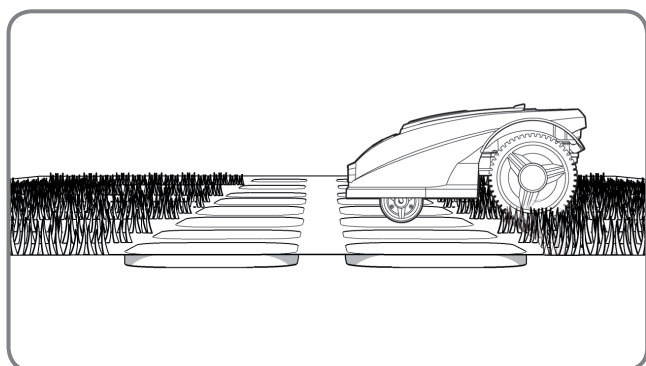
Obstacles sans danger

Lorsqu'il heurte un obstacle rigide et stable dont la hauteur est supérieure à 15 cm (ex: un mur ou une barrière), le Landroid®M s'arrête et s'en écarte.



Rochers

Les rochers suffisamment lourds pour ne pas être déplacés par le Landroid®M ne constituent pas des obstacles à risque. Cependant, si un rocher comporte un plan incliné sur lequel le Landroid®M risquerait de monter, enlevez-le ou excluez-le de la zone de travail.

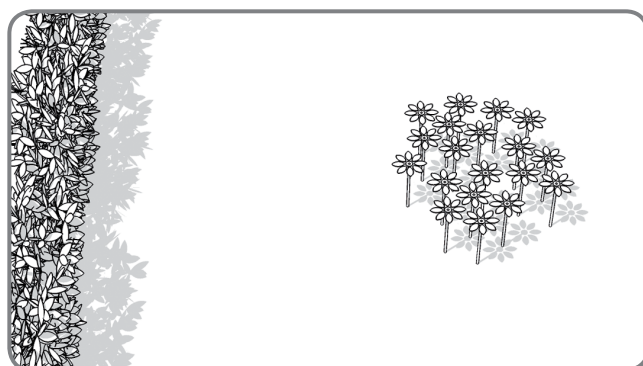
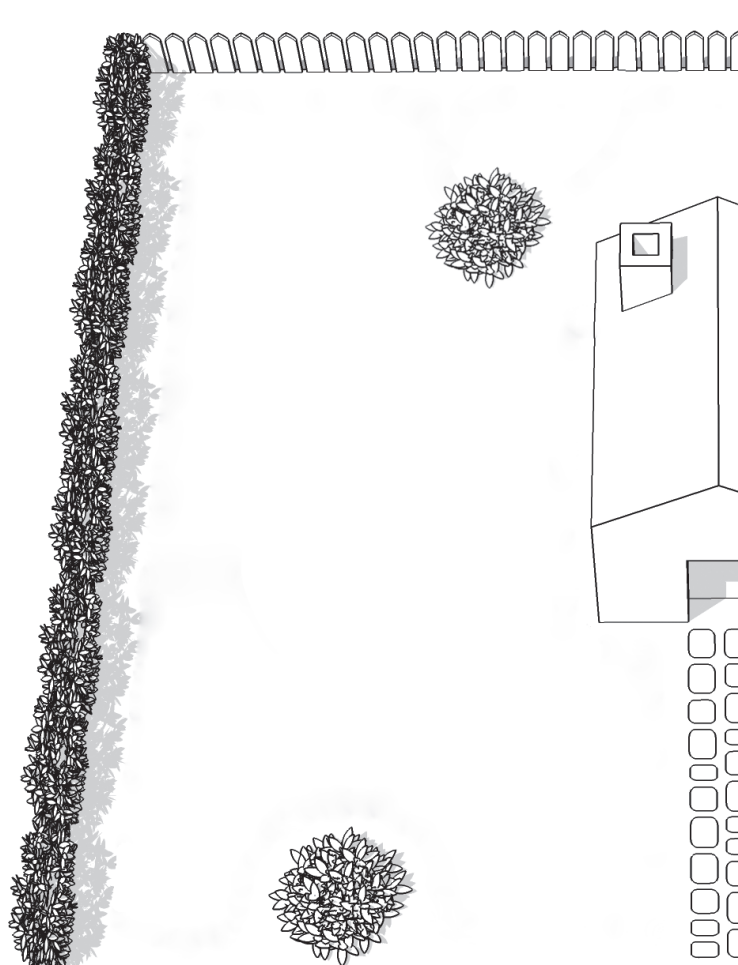


Allées

Si les allées sont au même niveau que le gazon et ne comportent aucune surface saillante, le Landroid®M peut passer dessus en toute sécurité. Si vous souhaitez que le Landroid®M évite une allée, un espace de 10cm* suffit entre l'allée et le fil-barrière.

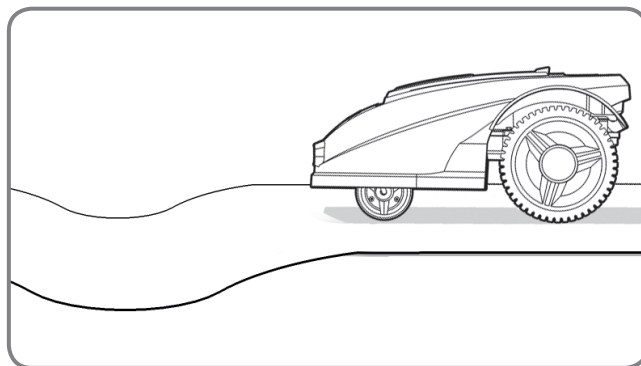
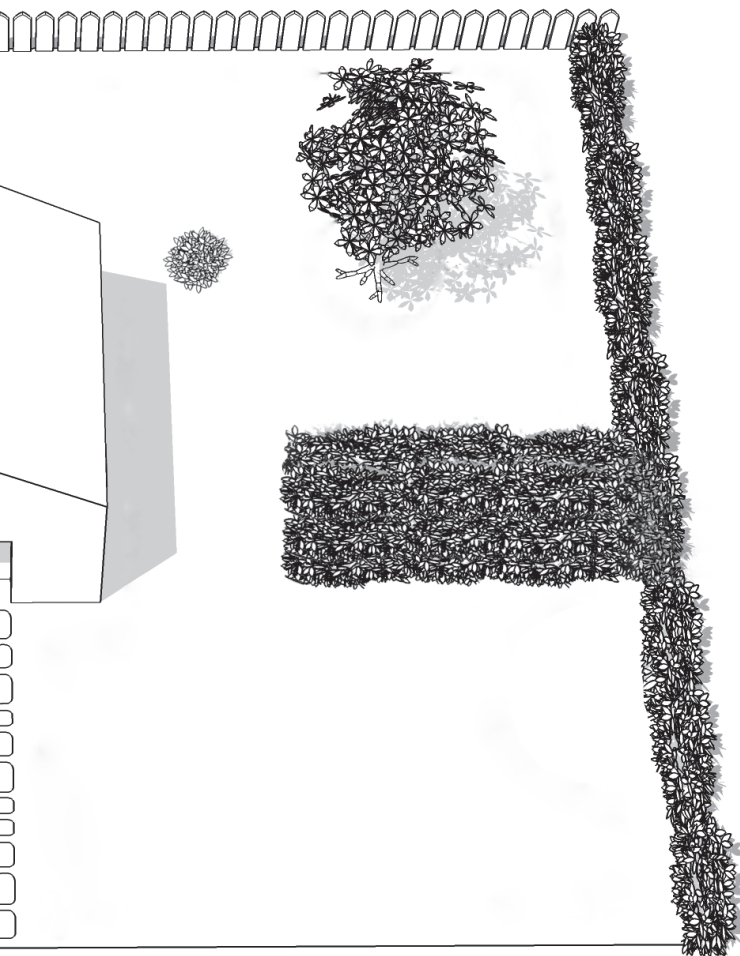
Si l'allée est recouverte de gravier, ne laissez pas le Landroid®M rouler dessus: pour mesurer une distance de 35 cm* entre le fil et le bord.

* C'est la distance recommandée. Utilisez la jauge de distance fournie pour assurer une bonne installation.



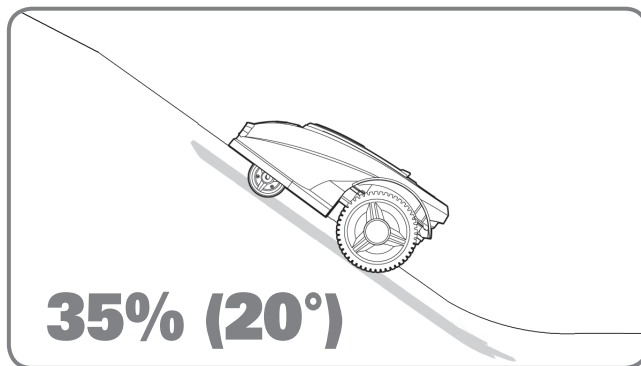
Parterres, bassins, étangs...

Il va de soi que vous ne voulez pas que le Landroid®M tonde vos fleurs, de même que vous ne souhaitez pas le voir tomber dans l'eau! Ces endroits sont donc à éviter.



Creux et bosses

Dans le cas de creux importants ou de bosses volumineuses, vérifiez s'il existe un risque que la lame touche le sol; si c'est le cas, réduisez l'inclinaison des pentes ou excluez cette surface de la zone de travail du Landroid®M.



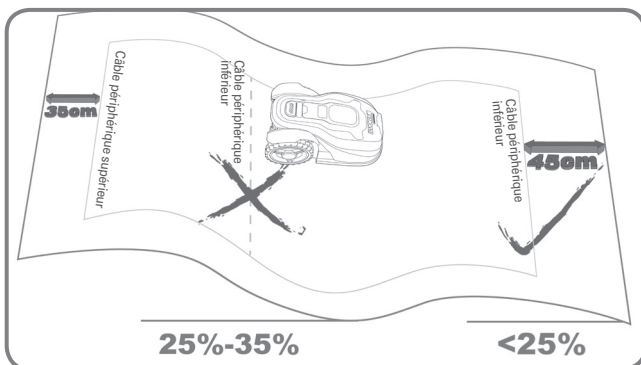
Pentes

Le Landroid®M est en mesure de monter des pentes de 35% (20°); toute pente plus raide doit donc être évitée.



Arbres

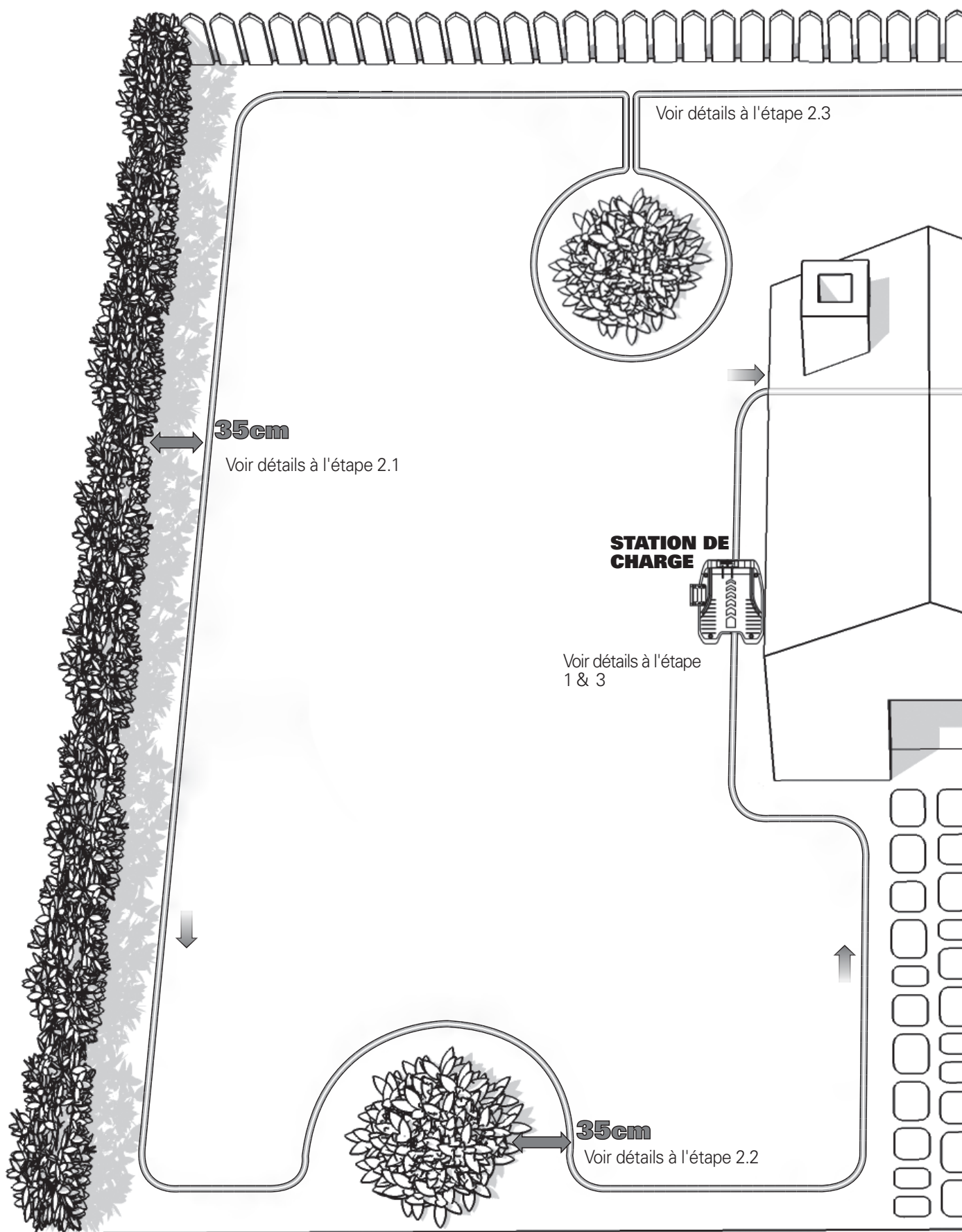
Si des racines dépassent du sol, il est cependant préférable que le Landroid®M évite cette zone car il risquerait d'abîmer les racines.

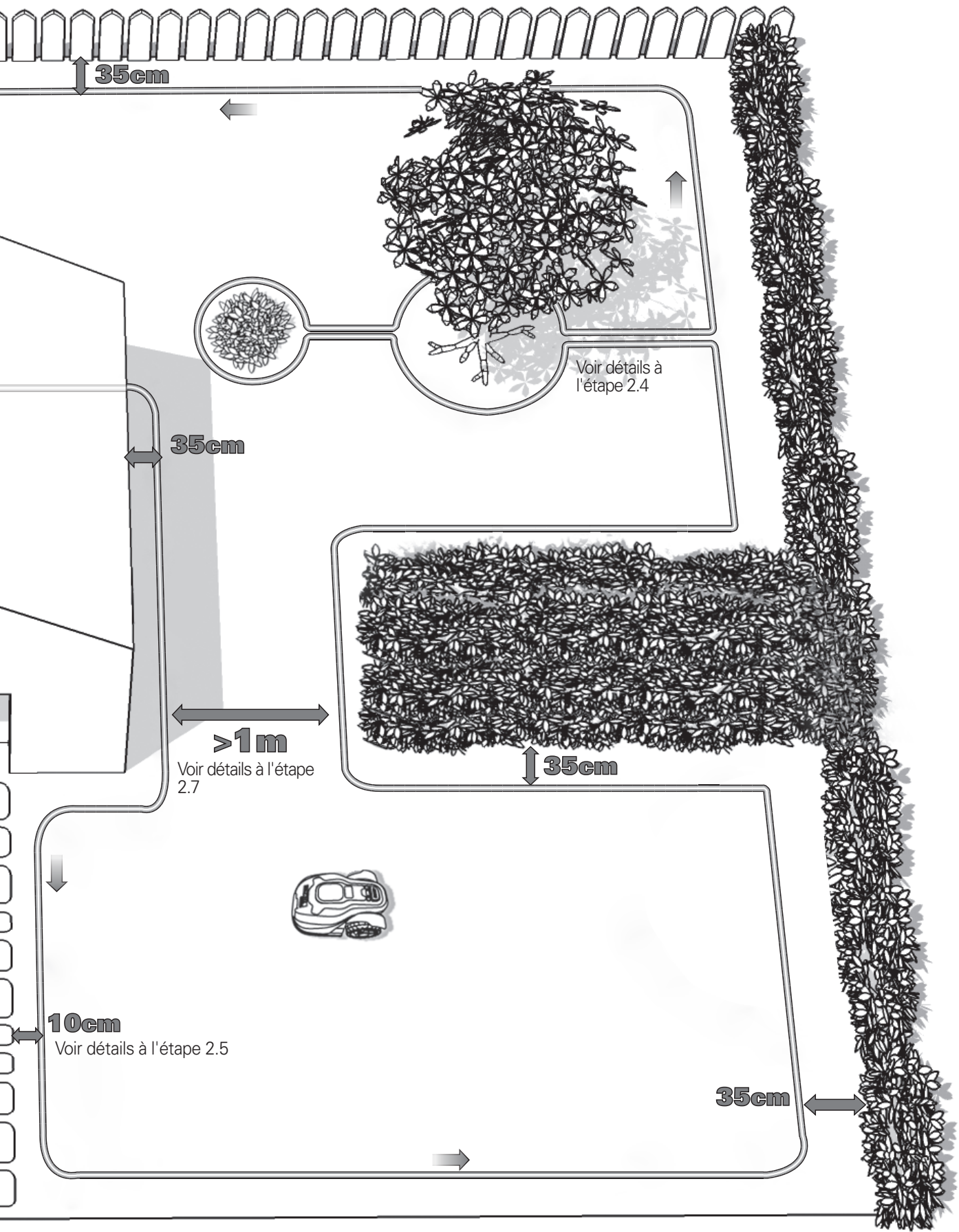


Pose du câble périphérique sur les pentes

Le câble périphérique supérieur NE DOIT PAS être placé sur des pentes plus raides que 35% (20°). Le câble périphérique supérieur doit être placé à une distance d'au moins 35 cm des obstacles. Le câble périphérique inférieur NE DOIT PAS être placé sur des pentes plus raides que 25% (15°). Le câble périphérique inférieur doit être placé à une distance d'au moins 45cm des obstacles lorsqu'il est positionné sur une pente à 25%.

Installation





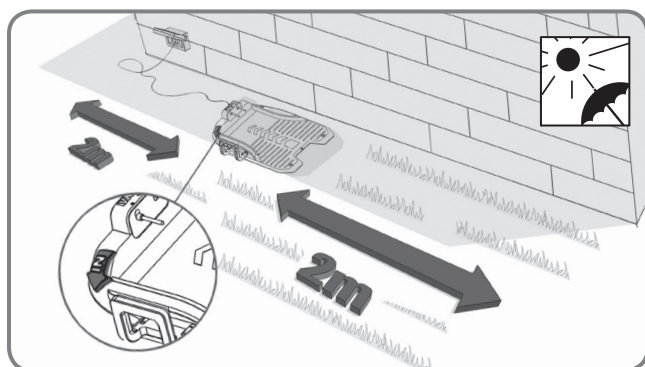
Votre Landroid®M a besoin de savoir où il est censé tondre. Il est donc indispensable de délimiter sa zone de travail grâce au fil fourni, qui constituera une sorte de barrière invisible. Ce fil permettra également de guider le Landroid®M vers son socle de recharge.

Si votre voisin utilise également un Landroid®M, laissez un espace d'au moins 0.5 m entre le fil-barrière et la propriété voisine.

1. Mise en place de la station de charge

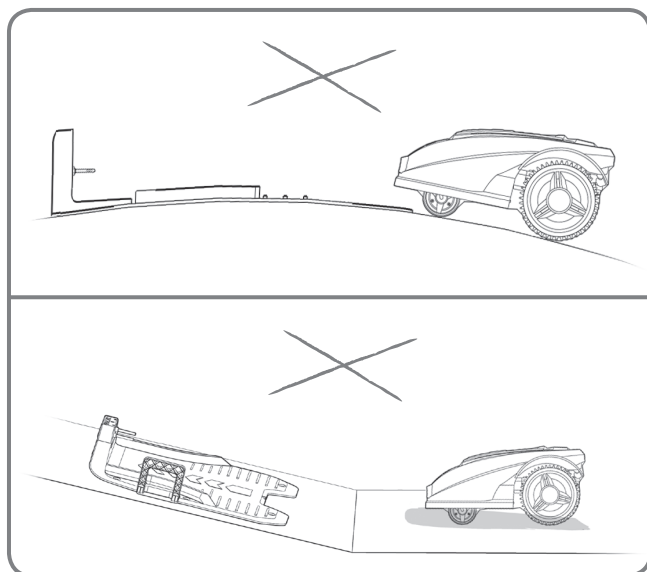
Tout d'abord, trouvez un endroit pour la station de charge, en tenant compte de la position de votre prise extérieure, étant donné que la station ne dispose que d'un cordon d'alimentation de 15 m.

REMARQUE: Le transformateur et la prise électrique ne doivent en aucun cas être exposés à l'humidité.

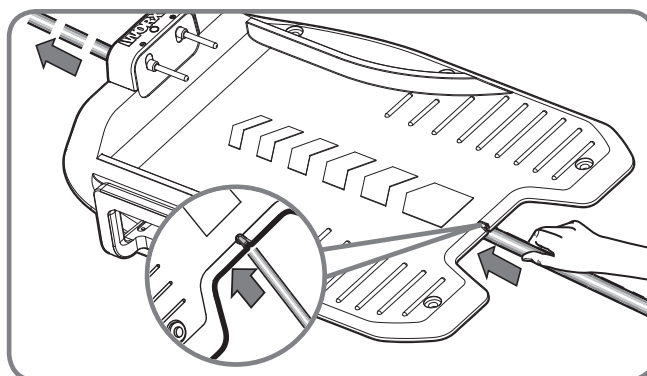


1.1

La station de charge doit être placée le long d'une ligne droite, avec la flèche « **IN** » pointant vers la pelouse. Laissez 2 m de distance sans obstacles aussi bien devant que derrière la station de charge. Mettez-le à l'ombre si possible: les batteries se rechargent mieux dans un endroit frais.



Assurez-vous que votre Landroid®M puisse circuler sur une surface plane, exempte d'obstacles.

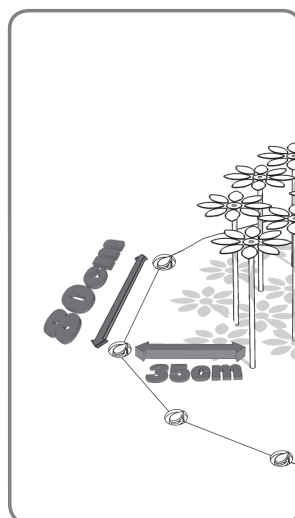
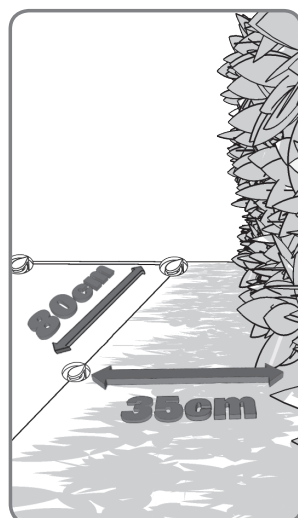
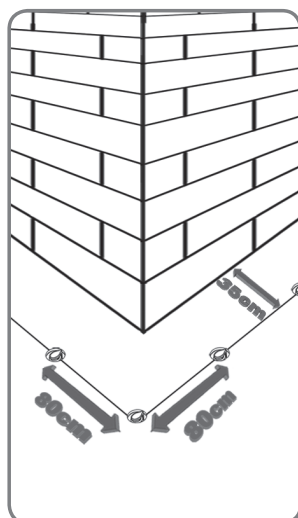


1.2

Faites passer le câble périphérique à travers le tunnel sous la base de chargement.

2. Pose du fil-barrière

Lors de la première fixation du câble périphérique, il est recommandé d'utiliser une tondeuse traditionnelle ou un coupe-bordure pour couper l'herbe le long de la limite. Puis, le câble peut être posé le plus près possible du sol pour éviter que le Landroid®M ne le coupe accidentellement. Le fil-barrière est électrifié avec une tension très basse et est donc totalement inoffensif pour les personnes et les animaux domestiques.

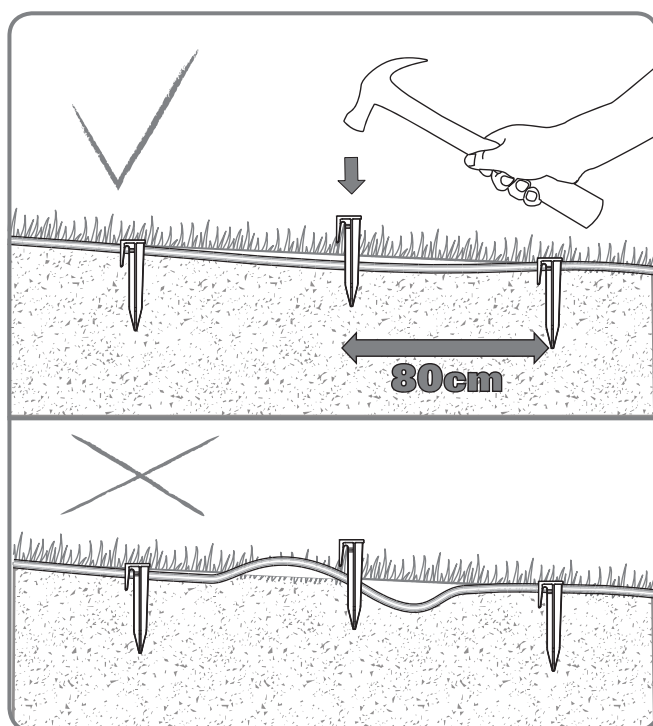


2.1

Lors de la pose du fil-barrière, laissez un espace de 35 cm* entre le fil et le bord (utilisez la jauge de distance).

Les piquets doivent être espacés d'au moins 80 cm. Utilisez la jauge de distance fournie pour assurer une bonne installation.

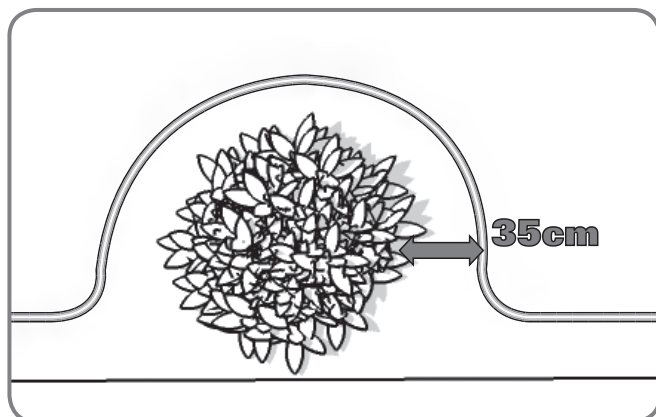
REMARQUE: La longueur maximale autorisée pour le câble périphérique est de 350m.



REMARQUE: Le fil doit être bien tendu entre chaque piquet: il ne doit pas y avoir de mou.

2.2

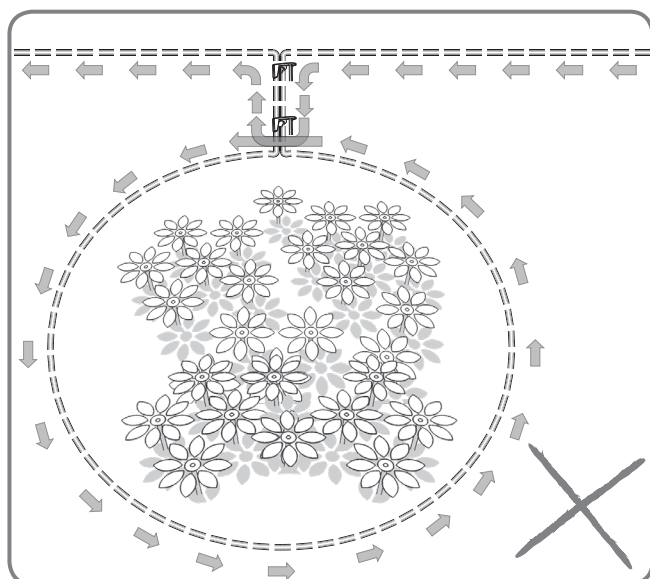
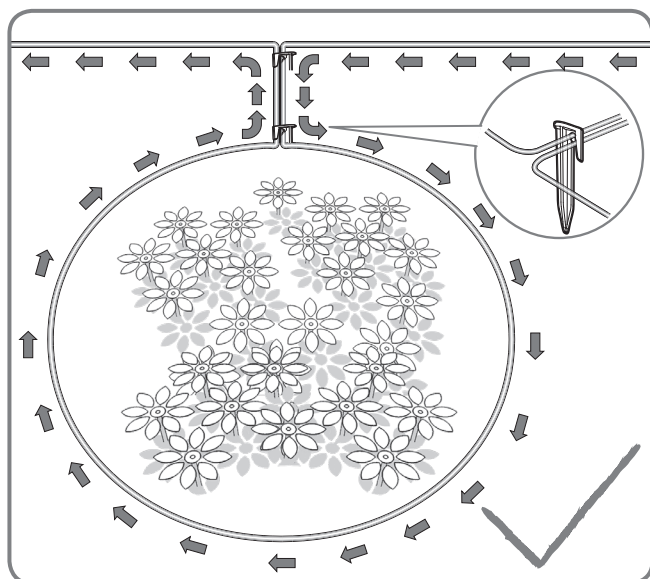
Des éléments, tels que des fleurs ou des arbustes se trouvant près de la limite de tonte, devraient faire partie de la limite, comme indiqué sur l'image.

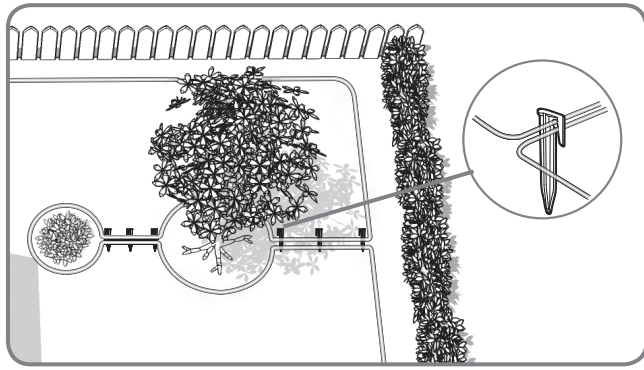


2.3

En cas d'île à l'intérieur de votre pelouse où vous ne souhaitez pas que votre Landroid®M aille, veuillez suivre le chemin, tel qu'indiqué sur l'image pour fixer votre câble.

Le fil-barrière doit partir à angle droit du bord de la pelouse en direction de l'îlot, faire le tour de celui-ci puis repartir en ligne droite vers le bord. Les deux portions de fil entre l'îlot et le bord doivent être très proches l'une de l'autre et être fixées sous le même piquet. Au cours du travail, le Landroid®M pourra ainsi passer librement par-dessus cette partie du fil.

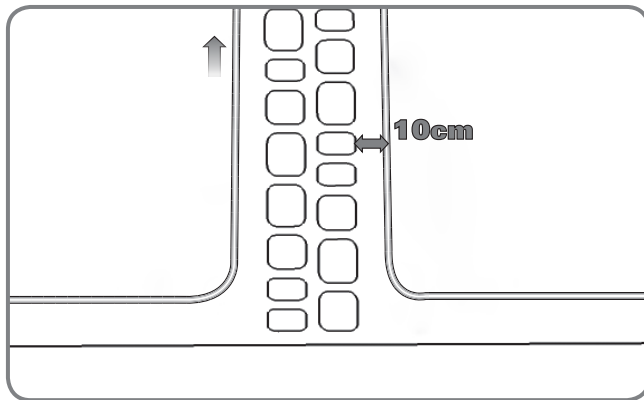




2.4

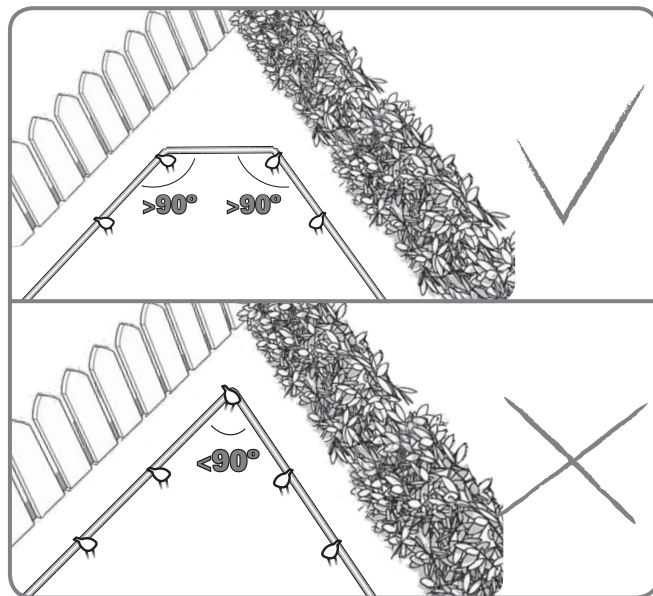
En cas de cas de deux îles proches l'une de l'autre, il conviendrait d'étendre le câble tel qu'illustré sur l'image.

Le Landroid®M peut se déplacer librement sur le câble périphérique entre les îles et la limite de tonte.



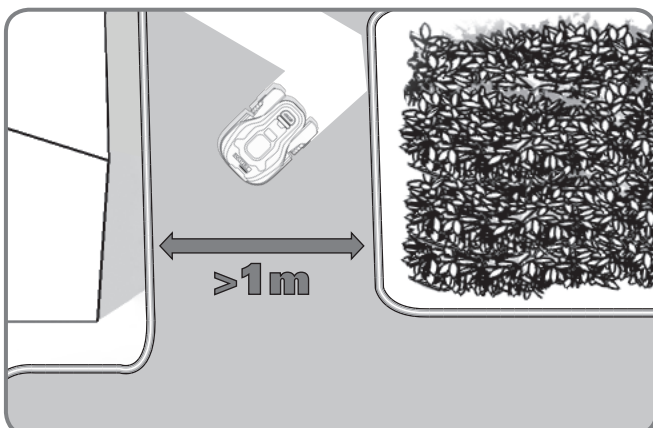
2.5

Dans le cas d'obstacles situés au niveau du sol et ne représentant pas de danger pour le Landroid®M (ex: un trottoir ou une allée), un espace de 10 cm* suffit.



2.6

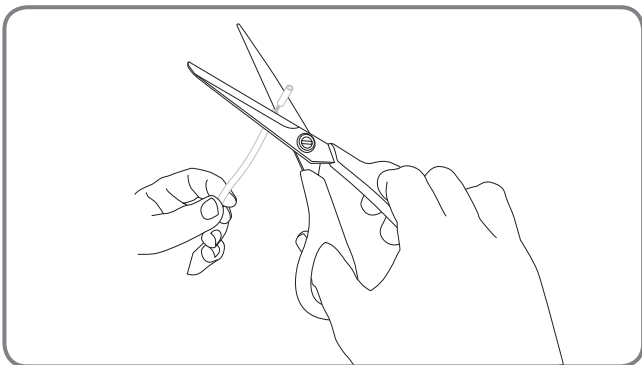
Assurez-vous que le câble périphérique est parfaitement droit à chaque coin, et que l'angle du câble périphérique est supérieur à 90°.



2.7

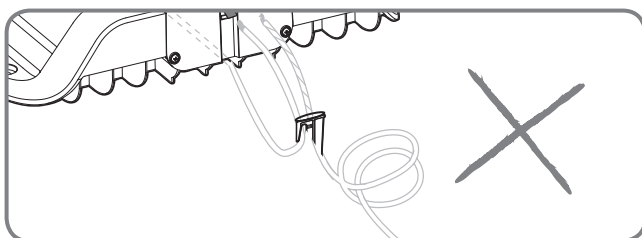
Si la pelouse est divisée en deux parties ou plus, séparées entre elles par un couloir, celui-ci doit faire au moins 1 mètres de large. Si le couloir est trop étroit, veuillez emporter votre Landroid®M sur l'autre pelouse. Le Landroid®M tondra cette pelouse sans problème, mais vous devrez le ramener à la station de charge une fois la batterie épuisée.

3. Connexion du fil au socle de recharge

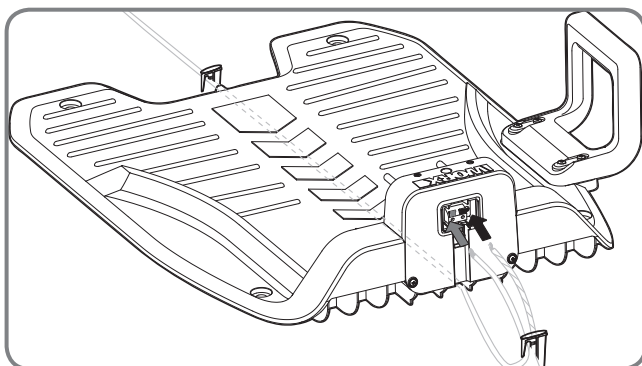


3.1

Coupez les bouts du fil à une longueur permettant d'atteindre facilement les bornes.



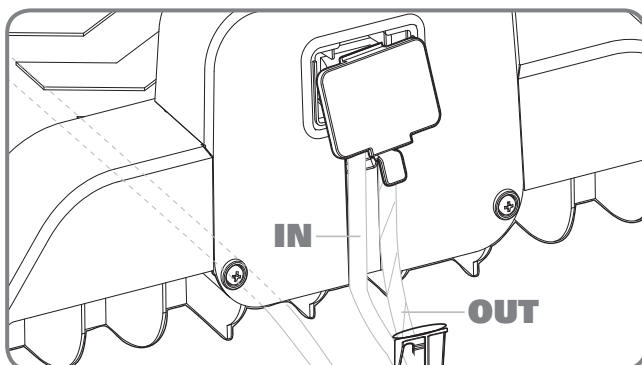
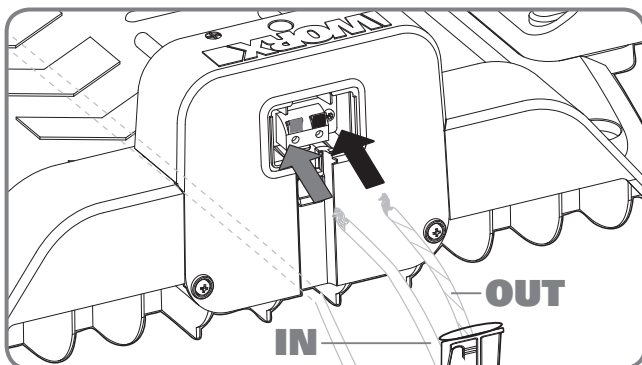
REMARQUE: Un câble redondant, trop long peut provoquer un problème de signal. Enlevez les deux extrémités du câble.



3.2

L'un des bouts du fil sera relié à la borne IN du socle de recharge, tandis que l'autre sera relié à la borne OUT (voir schéma). Connectez le câble d'ENTRÉE à la pince rouge de la base de chargement et le câble de SORTIE à la pince noire. Puis, refermez le couvercle.

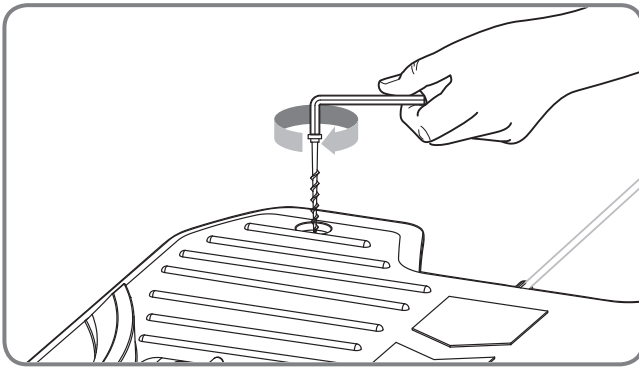
REMARQUE : Veuillez installer fermement le câble périphérique autour de la station de charge à l'aide de chevilles pour câbles.



3.3

Vous pouvez maintenant fixer définitivement la base de chargement sur le sol en resserrant les tiges de maintien de la base fournies avec la clé hexagonale incluse.

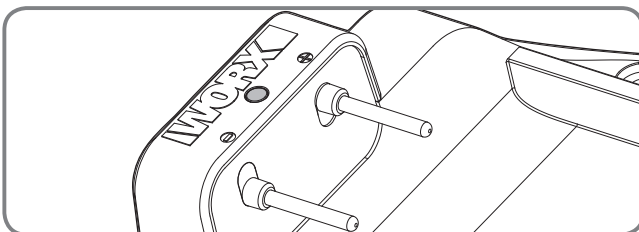
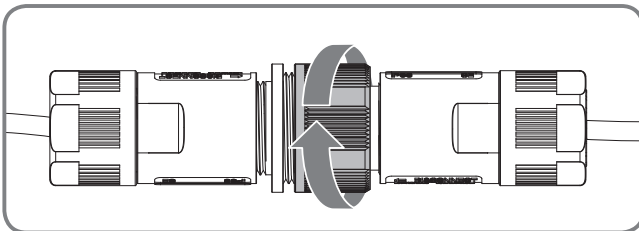
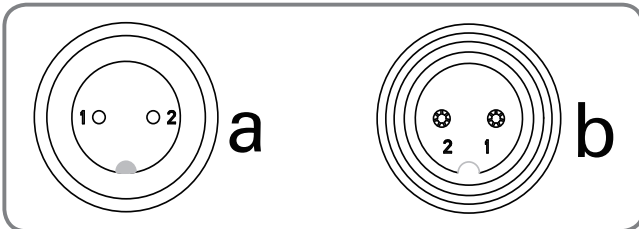
REMARQUE: Faites attention à bien faire passer le fil IN sous le milieu du socle.



3.4

Reliez le câble d'alimentation au transformateur, puis branchez-le sur une prise de courant AC; la LED du socle de recharge s'allume. Lors de la connexion, alignez l'encoche du connecteur du câble (a) avec la rainure située sur le connecteur du transformateur (b).

Si le câble d'alimentation passe par la zone de travail, vous pouvez éventuellement l'enterrer si nécessaire.

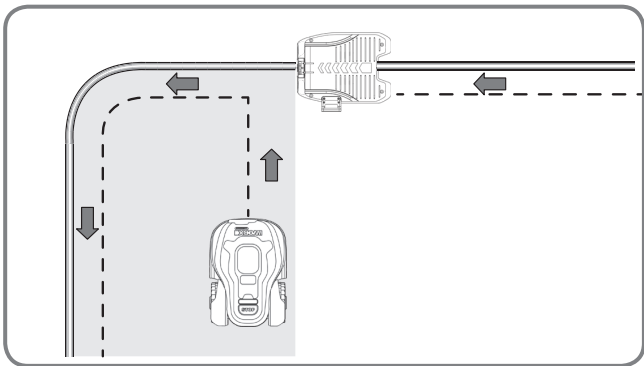


Vérifiez l'état du voyant LED pour vous assurer que la connexion est bonne.

Affichage lumineux LED	État	Action
Rouge allumé	Le câble périphérique est correctement branché ; complètement chargé	/
Voyant vert allumé, et « en-dehors de la zone de travail » est affiché à l'écran en même temps	Le câble périphérique est branché dans le mauvais sens.	Vérifiez et inversez les deux extrémités du câble périphérique.
Lumière verte clignotante	L'alimentation est bien branchée, mais le câble ne l'est pas.	Vérifiez et rebranchez le câble.
Rouge allumée :	la batterie charge.	/

4. Mise en marche et test d'installation

Le moment fatidique est arrivé: vous allez mettre en marche votre Landroid®M pour la première fois!




4.1

Placez le Landroid®M à l'intérieur de la zone de travail, quelques mètres derrière le socle de recharge.

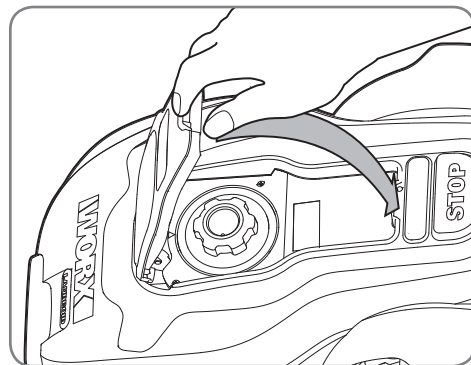
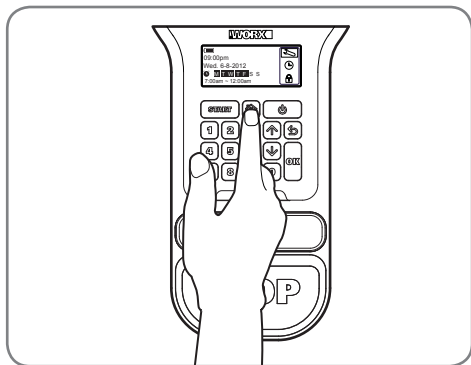
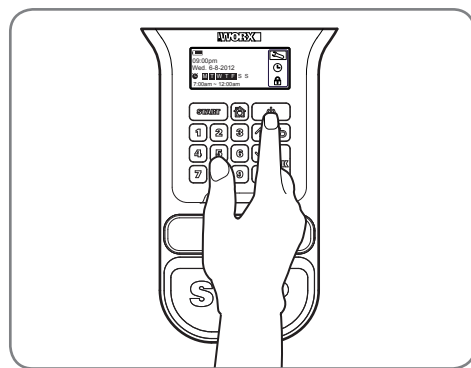
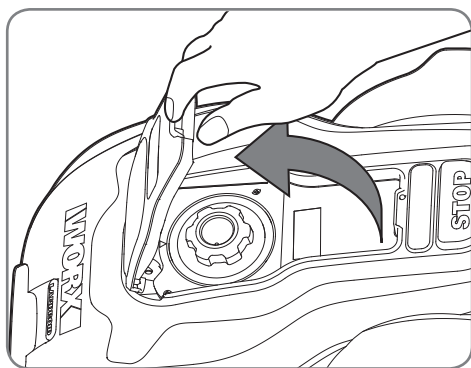
4.2

Ouvrez le couvercle du panneau, appuyez sur le bouton d'alimentation, puis saisissez le code PIN par défaut 0000.

Appuyez sur la  touche et fermez le couvercle du panneau de commande :

Votre Landroid®M trouvera maintenant son chemin vers la station de charge.

Regardez le trajet emprunté par le Landroid®M pour revenir sur le socle et modifiez le tracé du fil-barrière si nécessaire. Si le Landroid®M réussit à revenir sur le socle, cela veut dire que l'installation est achevée avec succès! Maintenant, le Landroid®M restera sur le socle jusqu'à ce que la batterie soit entièrement rechargée.



Avertissement

• Si le Landroid®M se trouve à l'extérieur de son périmètre, il reste immobile et l'écran indique le message d'erreur "hors de la zone de coupe". Remettez-le dans son périmètre et répétez l'étape 4,2.

• Si l'écran indique "hors de la zone de coupe" alors que le Landroid®M est dans son périmètre et que la LED est allumée, cela signifie que vous avez inversé les branchements des bouts du fil-barrière. Rebranchez-les dans le bon sens.

• Le Landroid®M doit rester allumé en permanence. Si vous devez l'éteindre, n'oubliez pas de le remettre dans son périmètre avant de le rallumer.

• Si votre Landroid®M cesse de fonctionner de façon inattendue, appuyez simplement sur la touche Marche/Arrêt pour la positionner sur Marche, corrigez les problèmes, appuyez sur le bouton Démarrer et fermez le couvercle.

REMARQUE: Pour plus d'informations, veuillez vous référer au Guide de programmation et de dépannage.

Programmation

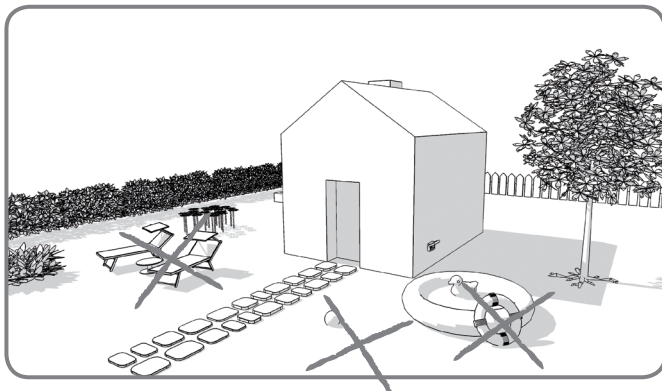
Une fois l'installation terminée, veuillez vous reporter au Guide de programmation et de dépannage inclus dans l'emballage pour programmer le Landroid®M.

Prêt?

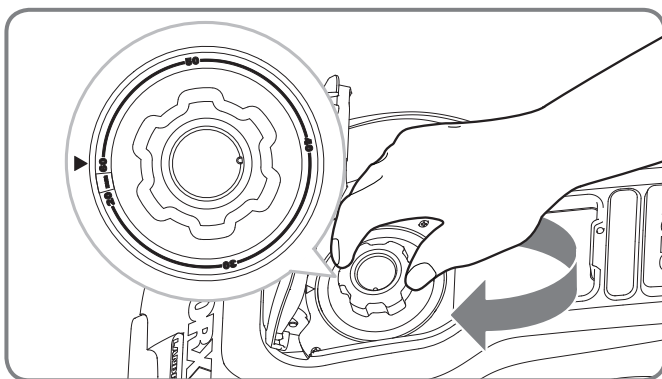
Le Landroid®M est conçu pour maintenir votre gazon à une hauteur parfaite pendant toute la saison; il ne peut pas servir pour débroussailler une jungle!

Avant de commencer à utiliser l'appareil,

1. Vous devez tondre votre pelouse à la hauteur souhaitée.
2. Vous devez vous assurer que la zone de travail ne comporte aucun objet étranger (ex: jouets, branches etc.).



3. Tondez une première fois avec le réglage de hauteur maximal, puis une deuxième fois à la hauteur souhaitée.

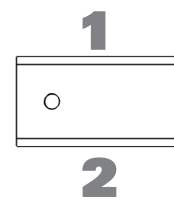


Au printemps suivant, commencez à utiliser le Landroid®M le plus tôt possible, lorsque l'herbe est encore courte; ainsi, vous n'aurez pas besoin de tondre la pelouse au préalable.

Affûtage

 Portez toujours des gants de protection lorsque vous ajustez les lames.

Le Landroid®M ne coupe pas l'herbe comme les autres tondeuses. Ses lames sont des rasoirs affilés sur les deux bords et tournent dans les deux directions pour une capacité de coupe maximale. Chaque lame de votre Landroid®M a 2 bords coupants. Selon la fréquence que le Landroid®M tond votre pelouse, les lames devront être retournées périodiquement pour utiliser un nouveau bord coupant. Si votre Landroid®M est programmé pour tondre la pelouse tous les jours, alors les lames devront être tournées tous les mois pour des meilleurs résultats. Chaque lame va durer jusqu'à 2 mois quand il est programmé pour tondre la pelouse tous les jours. Lorsque les lames sont usées et ne coupent plus bien, elles doivent être remplacées par les lames de rechange fourni avec votre Landroid®M. Des lames de rechange sont également disponibles chez votre détaillant Worx le plus proche.



Entretien

Votre Landroid®M est conçu pour rester dehors quelles que soient les conditions météorologiques. Tout ce que vous avez à faire est de vérifier régulièrement l'intérieur et d'enlever les dépôts de coupures d'herbe, et votre Landroid®M vous fournira un travail irréprochable, saison après saison, année après année! Ne lavez pas le Landroid®M ou son chargeur ou station de charge avec des dispositifs de lavage à haute pression. Cela peut endommager la machine, la batterie ou le chargeur.

Repos hivernal

Bien que le Landroid®M soit un appareil très solide, nous vous recommandons néanmoins de le ranger dans une remise ou dans un garage pendant l'hiver. Avant de le ranger, laissez la batterie se recharger entièrement; cela lui évitera de s'abîmer. Puis débranchez le socle de recharge. Le fait de recharger régulièrement la batterie au cours de l'hiver est une bonne chose car cela permet de prolonger sa durée de vie. D'autre part, nous vous conseillons également de recouvrir le socle avec une bâche en nylon pendant l'hiver.

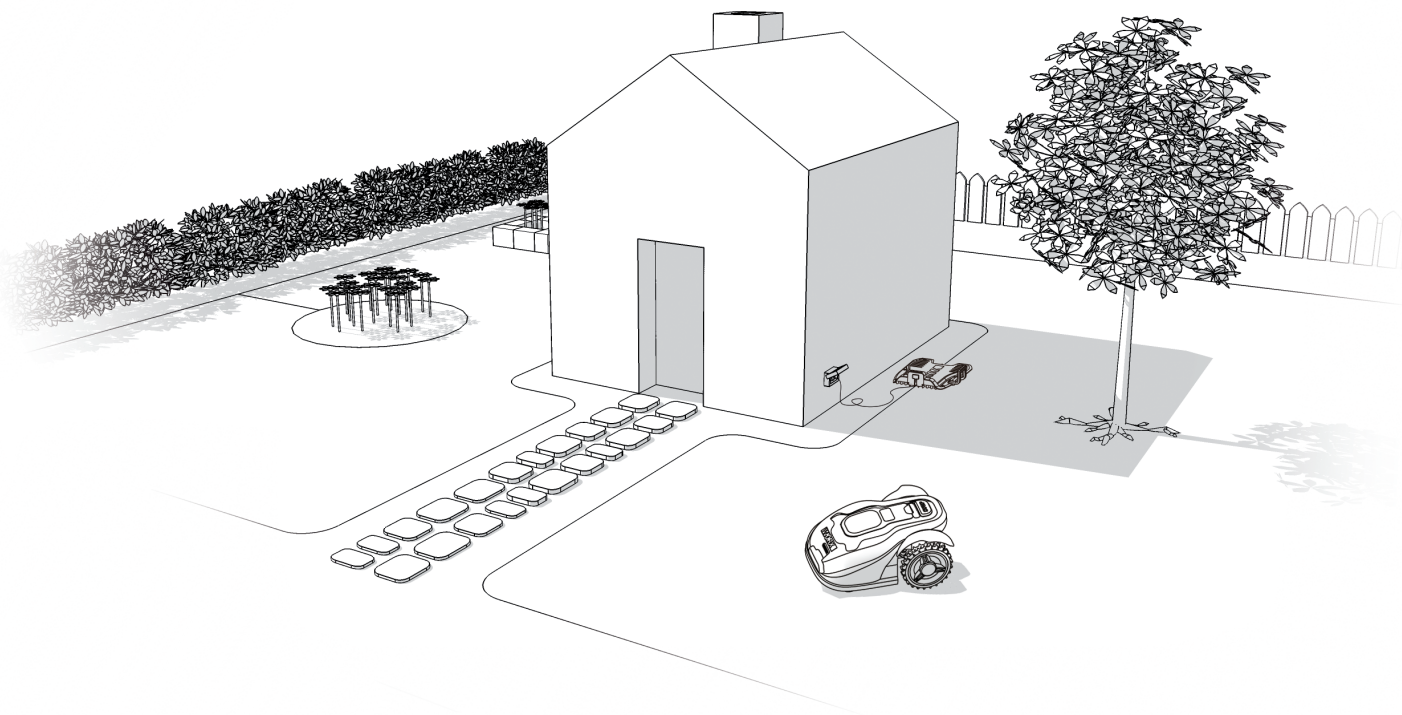
Sécurité

Le Landroid®M ne représente aucun danger pour les animaux et les personnes. D'une part, il existe un espace très large entre les lames et le bord extérieur de la machine. D'autre part, les capteurs d'inclinaison arrêtent automatiquement les lames lorsque l'appareil est soulevé.

Sécurité

Votre Landroid®M est protégé par un code PIN. Ce code permet d'en interdire l'utilisation aux personnes non autorisées. Une fois le Landroid®M sorti de son périmètre, il est impossible de le redémarrer sans connaître le code PIN. Mais cela signifie également que vous ne pourrez pas le redémarrer non plus si vous oubliez votre code PIN! C'est pourquoi nous vous recommandons fortement de noter votre code PIN sur cette page afin de pouvoir vous y référer en cas d'oubli. Ou mieux encore, inscrivez votre Landroid®M sur le site Internet www.worxLandroid.com et enregistrez votre code PIN. Vous pourrez ainsi y accéder à tout moment.

Écrivez votre code PIN ici:



Come installare Landroid®M

52

L'installazione di Landroid®M è facile. In base alle dimensioni del giardino, l'intera procedura impiega un periodo breve di tempo. Se sei come noi, non ami sprecare prezioso tempo libero per falciare il prato. Il Landroid®M si rivelerà un ottimo investimento, prendendosi cura del vostro prato per anni.

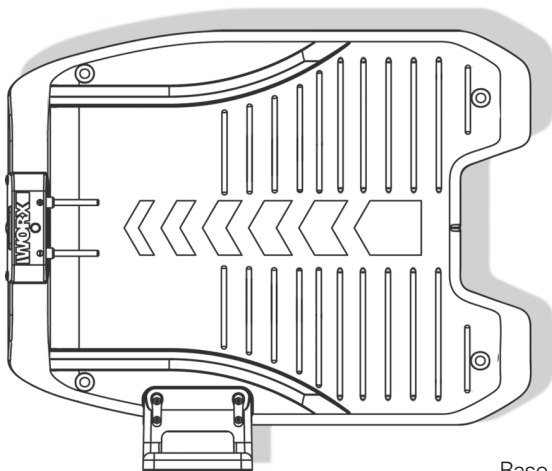
Puoi guardare il video dimostrativo dell'installazione su: www.worxLandroid.com.

Landroid®M ama falciare il prato

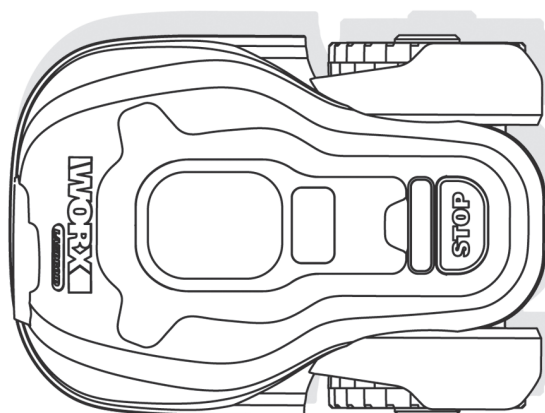
È progettato per falciare spesso, mantenendo il prato più vigoroso e bello che mai. In base alle dimensioni del prato, Landroid®M può essere programmato per funzionare in qualsiasi orario e con qualsiasi frequenza, senza limitazioni. Fa il lavoro al posto tuo.

Preparazione

Nella confezione



Base di ricarica



Landroid®M



Chiodi di ancoraggio.



Lame di ricambio



Bobina di filo perimetrale



Chiodi perimetrali



Adattatore di alimentazione



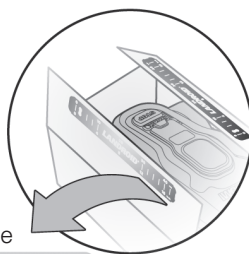
Manuale d'uso



Guida d'installazione



Chiave esagonale



Distanziatore del filo perimetrale



Guida alla programmazione e alla risoluzione dei problemi



Dichiarazione di garanzia

Dal tuo garage



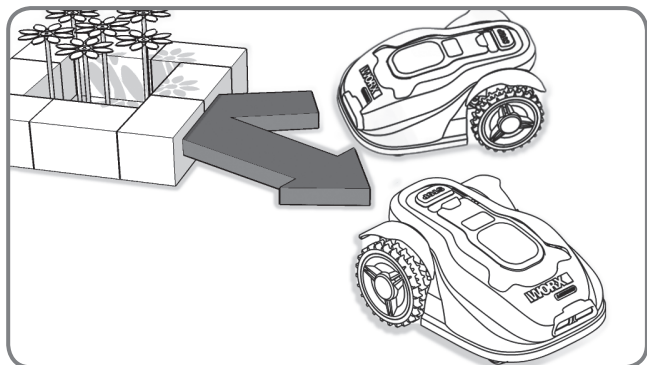
Forbici



Martello

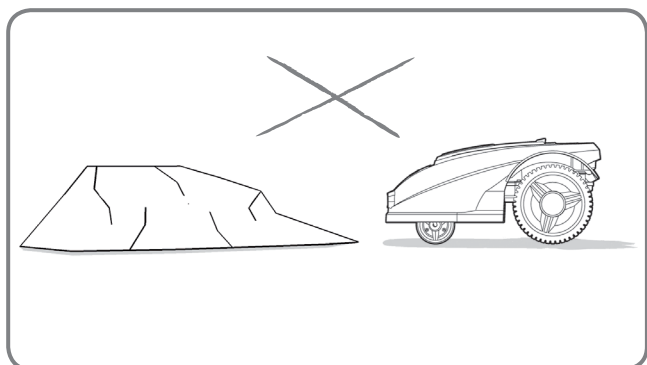
La nuova casa di Landroid®M: il vostro giardino

Iniziamo con uno sguardo più da vicino alla nuova casa di Landroid®M, il vostro prato, evidenziando le aree dove può tranquillamente andare e quelle che è meglio che Landroid®M eviti.



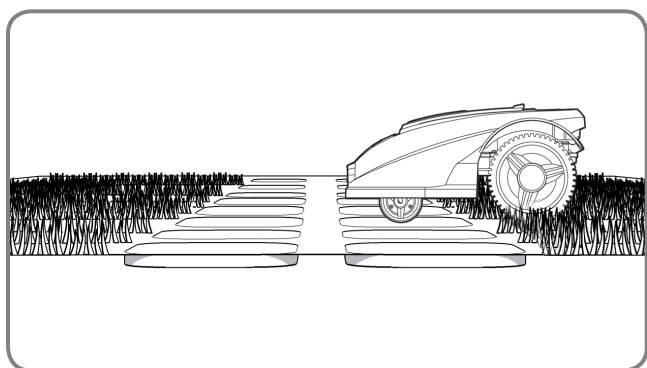
Ostacoli che possono essere urtati

Quando Landroid®M urta un ostacolo rigido, stabile e più alto di 15 cm (ad esempio un muro o una palizzata), semplicemente si arresta e si dirige lontano dall'ostacolo.



Pietre

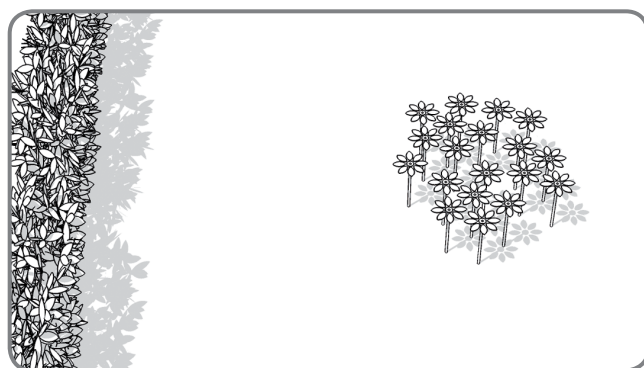
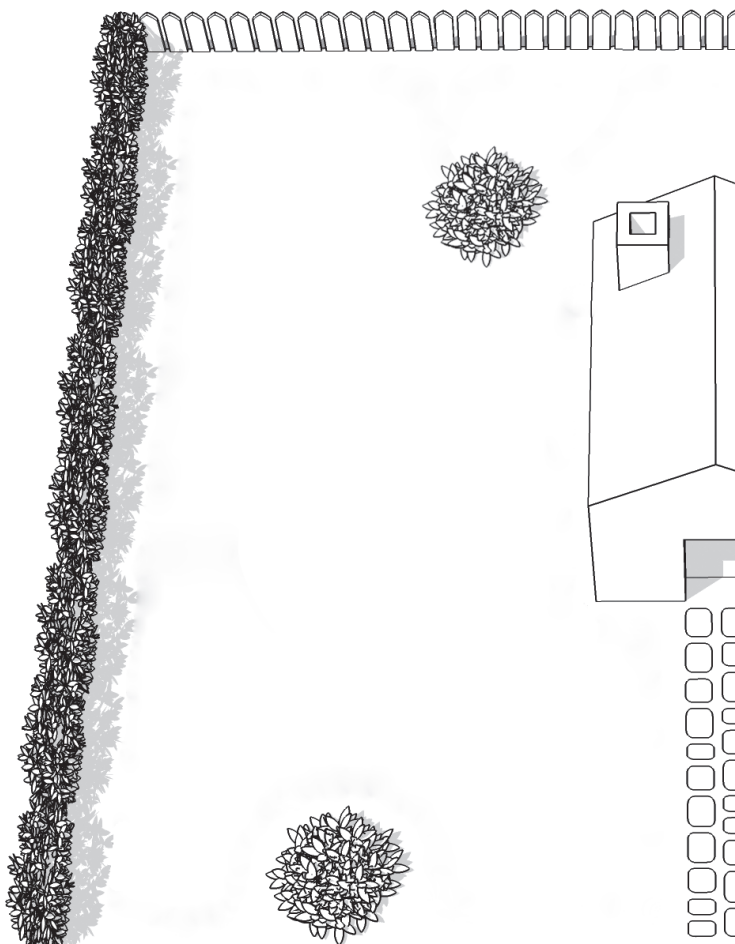
Le pietre che sono abbastanza pesanti da essere spostate dal Landroid®M possono essere colpite in modo sicuro. Tuttavia, se una pietra qualsiasi ha una superficie inclinata che il Landroid®M può percorrere in salita, è necessario rimuoverla o escluderla dalla zona di lavoro.



Vialetti

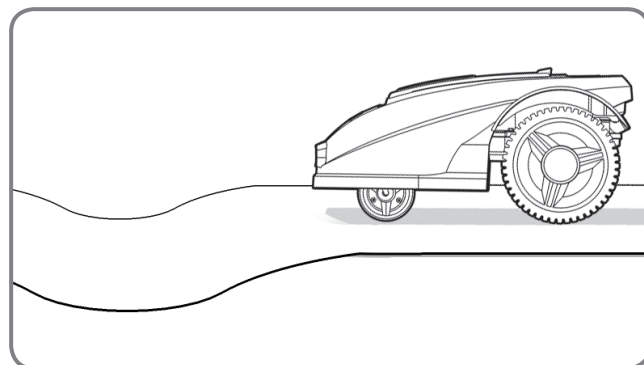
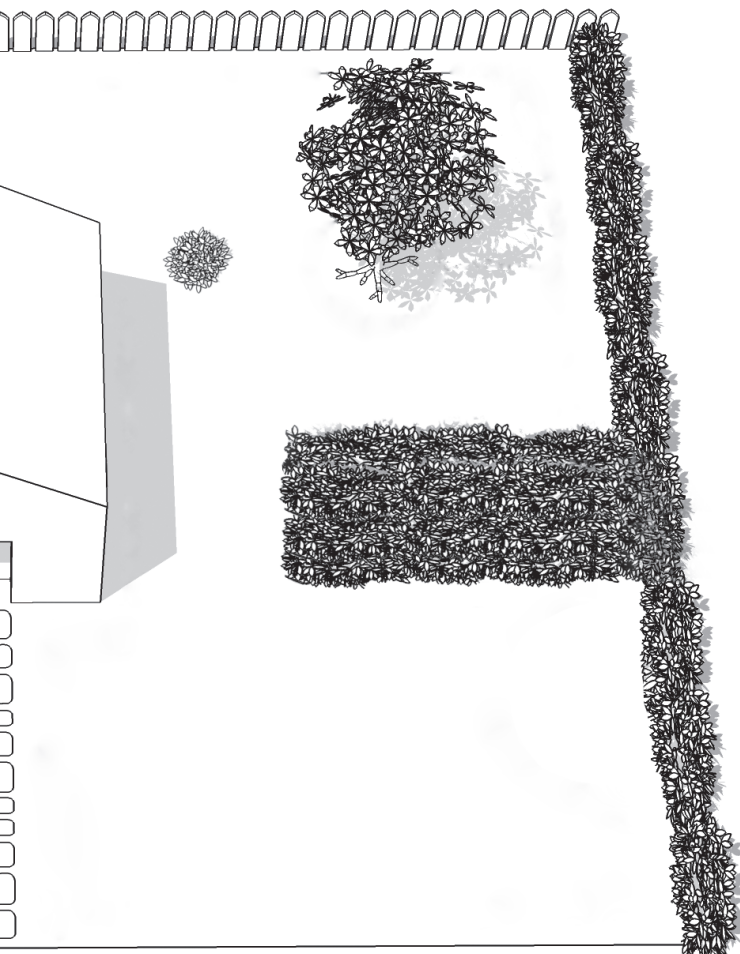
Se il vialetto è allo stesso livello del prato, senza nessuna sporgenza, Landroid®M può tranquillamente passarci sopra. Se si vuole che Landroid®M lo eviti, basta solo uno spazio di 10cm* tra il filo perimetrale e il vialetto. Se invece il vialetto è in ghiaia, è necessario evitare che Landroid®M si muova su di esso, utilizzando un distanziatore e lasciando uno spazio di 35cm*

* Questa è la distanza raccomandata. Utilizzare il distanziatore per un'installazione adeguata.



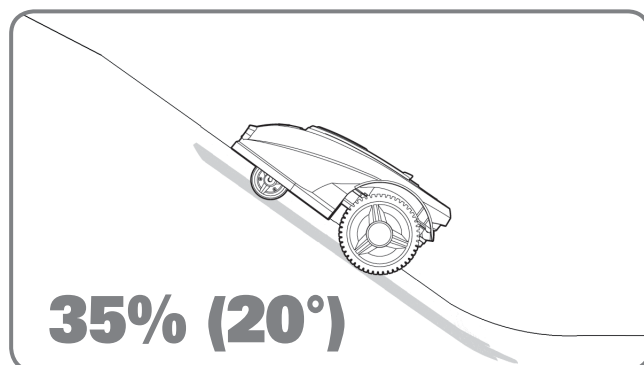
Aiuole, laghetti, piscine...

Certamente sarà necessario evitare che il Landroid®M falci fiori o cada nell'acqua. Queste aree dovrebbero essere evitate.



Avvallamenti e dossi

In caso di pendii accentuati, si dovrà valutare se le lame possano toccare il terreno. In tal caso, bisognerà procedere a smussare gli spigoli oppure a escludere queste zone dall'area di lavoro di Landroid®M.



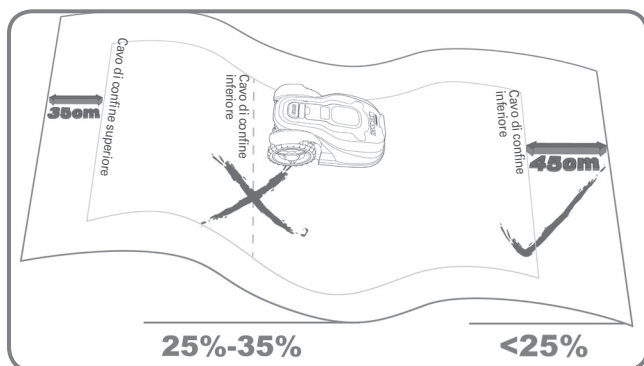
Superfici inclinate

Landroid®M può arrampicarsi su superfici inclinate fino a 35% (20°). Evitare pertanto superfici con un'inclinazione maggiore.



Alberi

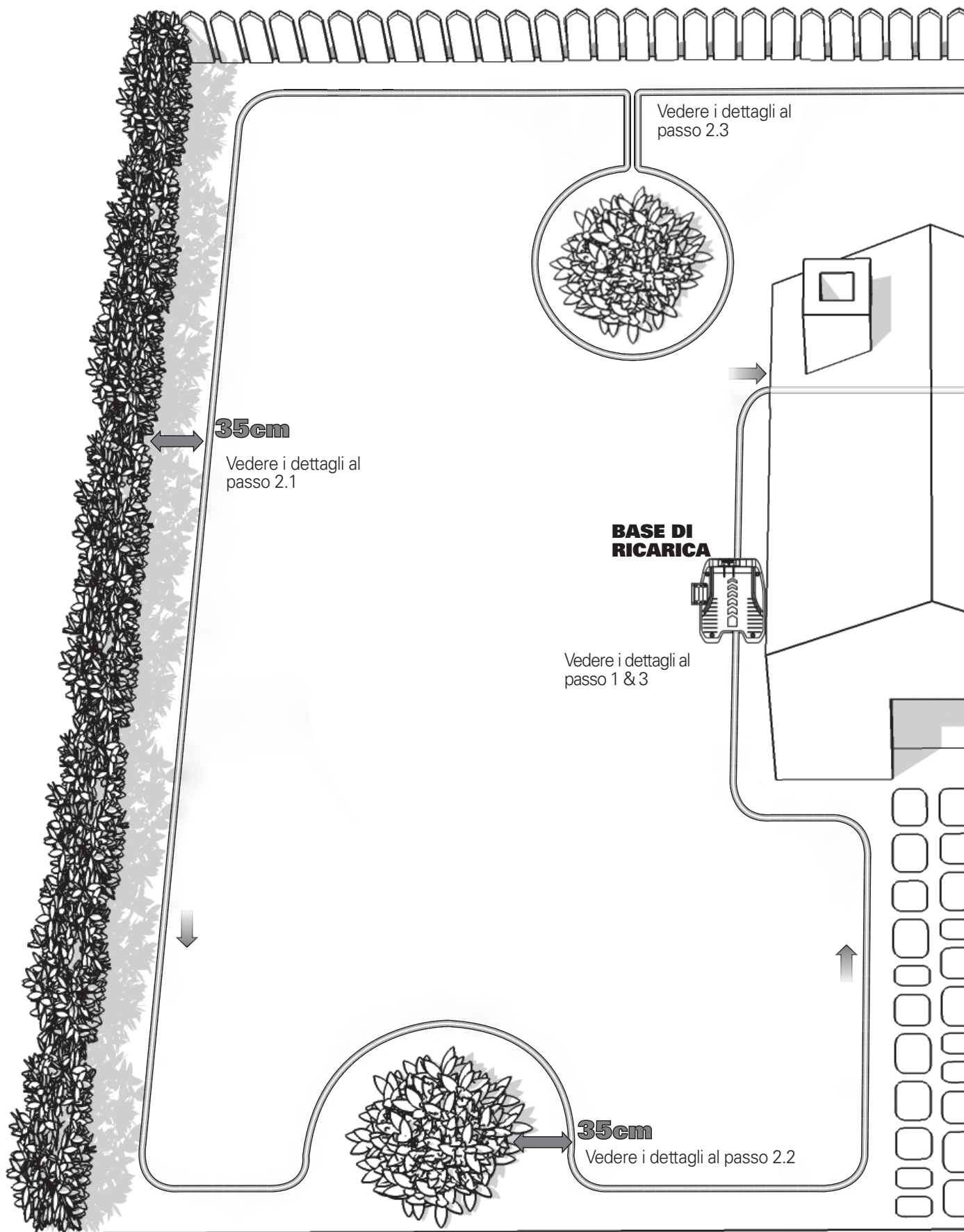
Tuttavia, se vi sono radici che emergono dal terreno, l'area deve essere esclusa per evitare di danneggiarle.

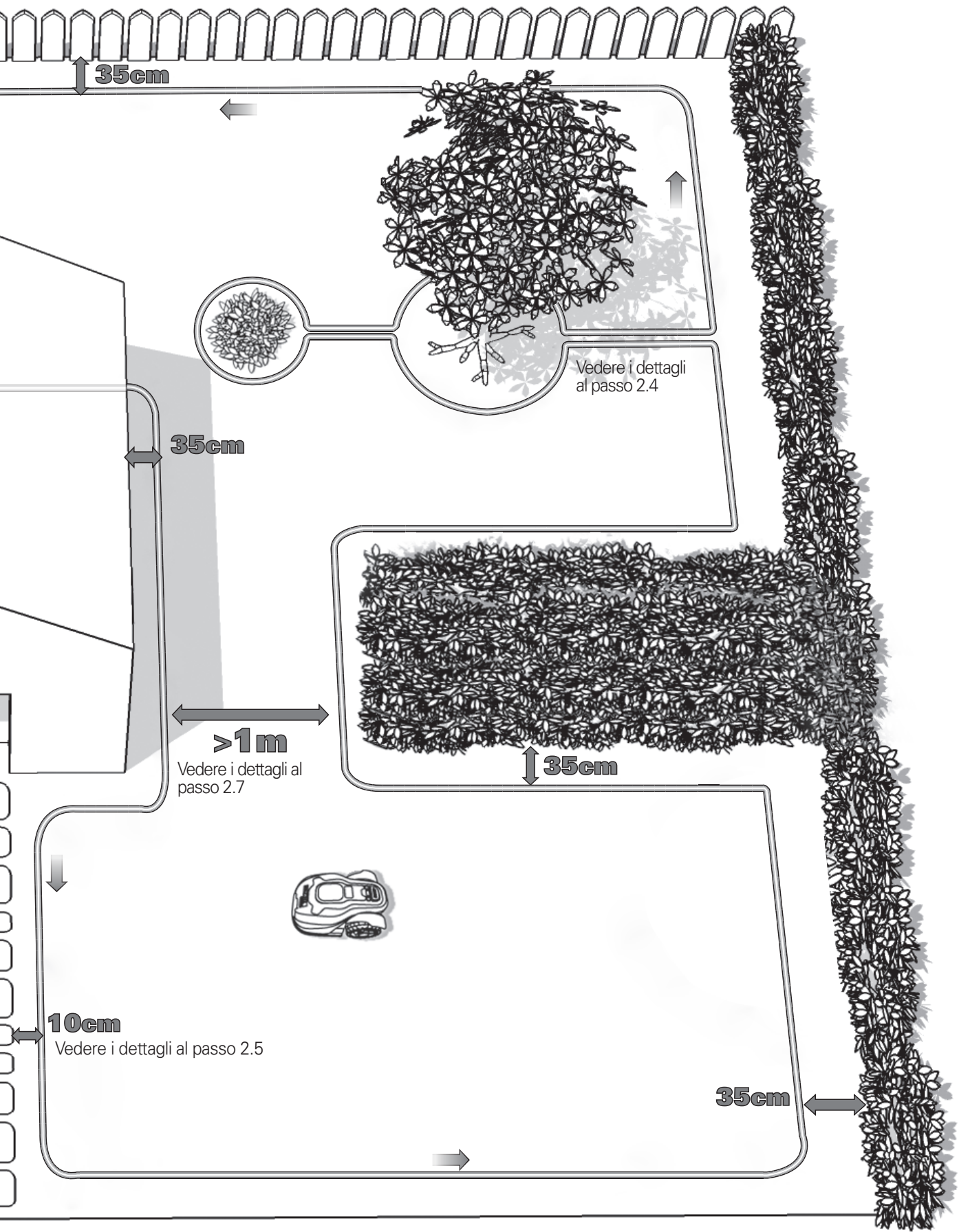


Sistemazione dei cavi di confine sui pendii

Il cavo del confine superiore NON va sistemato su pendenze superiori al 35% (20°). Il cavo di confine superiore deve avere una distanza di almeno 35 cm dagli ostacoli. Il cavo di confine inferiore NON va sistemato su pendenze superiori al 25% (15°). Il cavo di confine inferiore si deve trovare a una distanza di almeno 45 cm dagli ostacoli quando si trova su una pendenza del 25%.

Installazione





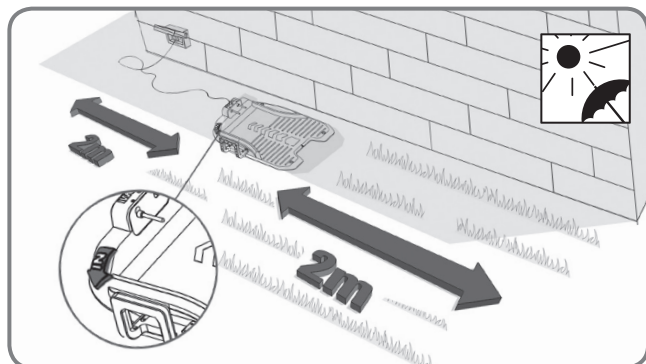
Landroid®M deve sapere dove tosare. Questo è il motivo per cui è necessario contrassegnare la zona di lavoro con un filo di delimitazione che formerà un recinto invisibile. Questo filo inoltre guiderà il Landroid®M alla sua base di ricarica.

Se anche i vicini utilizzano un Landroid®M, è necessario mantenere una distanza di almeno 0.5 metri tra il filo perimetrale ed i vicini.

1. Posizionamento della base di ricarica

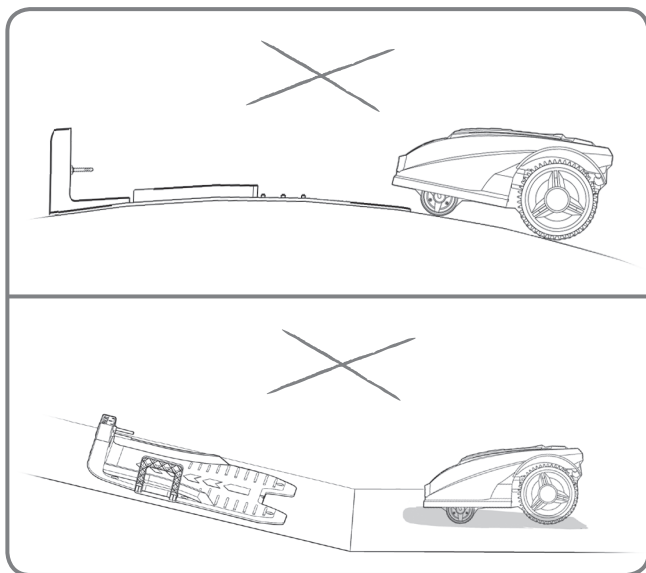
Innanzitutto, trovare un posto per la base di ricarica, tenendo conto della posizione della presa esterna dato che la base di ricarica ha solo un cavo di alimentazione di 15 m.

NOTA: Assicurarsi che il trasformatore e la presa di corrente siano sempre all'asciutto.

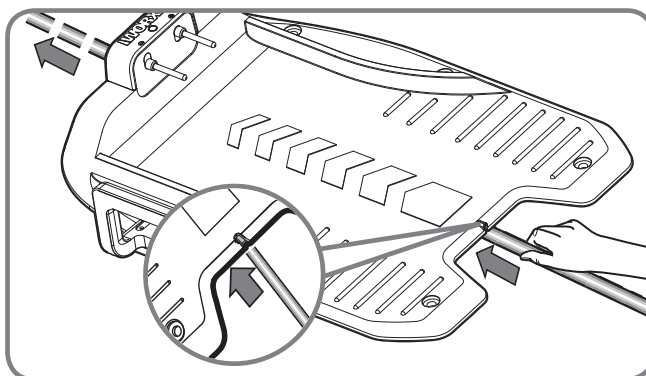


1.1

La base di ricarica deve essere collocata lungo una linea retta e con la freccia "IN" rivolta verso il prato. Lasciare una distanza di 2m senza ostacoli sulla parte anteriore e posteriore della base di ricarica. Se possibile, posizionare la base di ricarica all'ombra, in quanto le batterie si ricaricano più efficientemente in un posto fresco.



Assicurarsi che il Landroid®M possa funzionare su una superficie piana e libera da eventuali ostacoli.

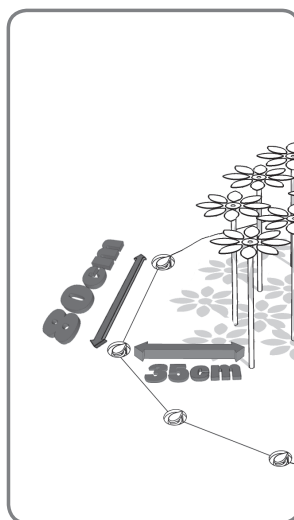
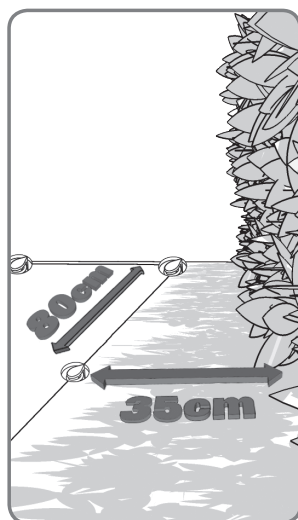
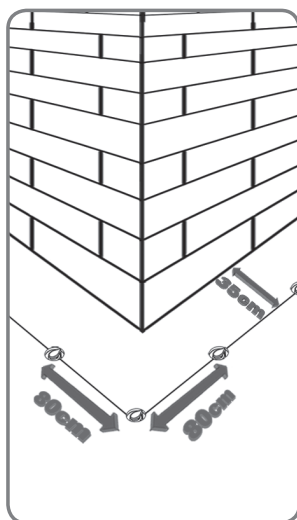


1.2

Far passare il filo perimetrale attraverso il sottopassaggio sotto la base di ricarica.

2. Per fissare il filo perimetrale

Quando si fissa il filo di delimitazione per la prima volta, si consiglia di utilizzare un normale tosaerba o un tagliaerba per tagliare l'erba lungo l'area delimitata. Quindi il filo può essere posato quanto più vicino possibile al suolo per evitare che il Landroid®M lo tagli accidentalmente. Il filo perimetrale è alimentato a bassissima tensione ed è pertanto completamente sicuro per esseri umani e animali domestici.



2.1

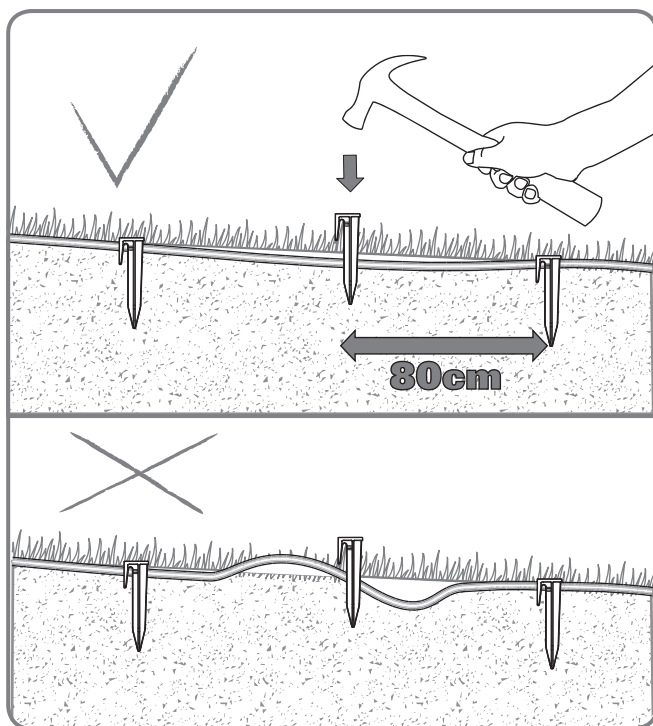
Quando si stende il filo perimetrale, utilizzare il distanziatore per mantenere uno spazio di 35 cm* tra il filo e il perimetro.

Ciascun picchetto deve essere posizionato ad una distanza di circa 80 cm.

Utilizzare il distanziatore per un'installazione adeguata.

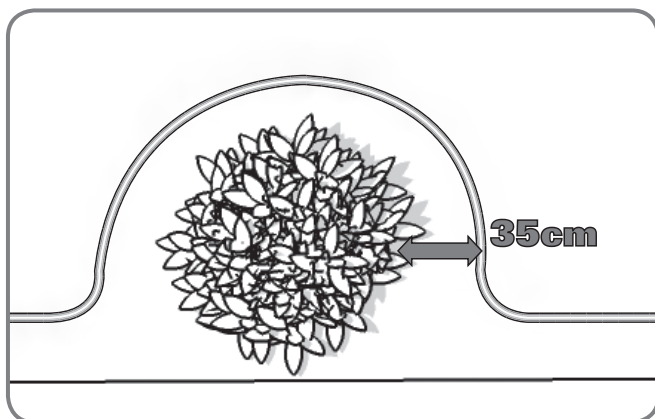
NOTA: La lunghezza massima consentita per il filo perimetrale è 350m.

NOTA: Tenere il filo perimetrale e serrare i picchetti per evitare che si allenti.



2.2

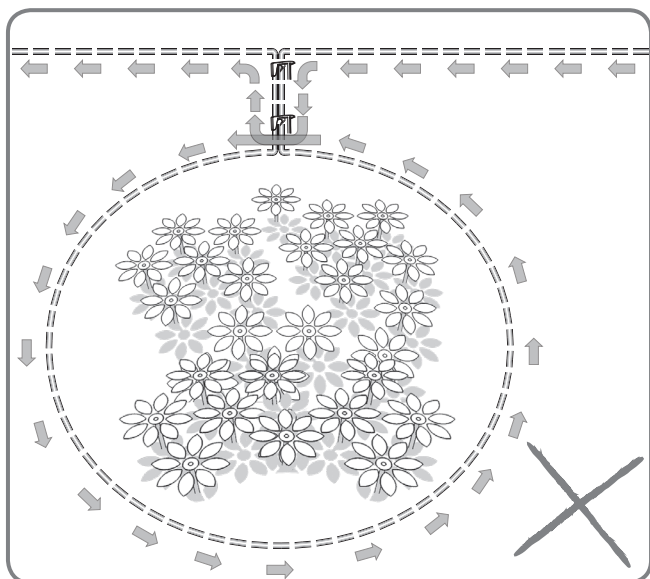
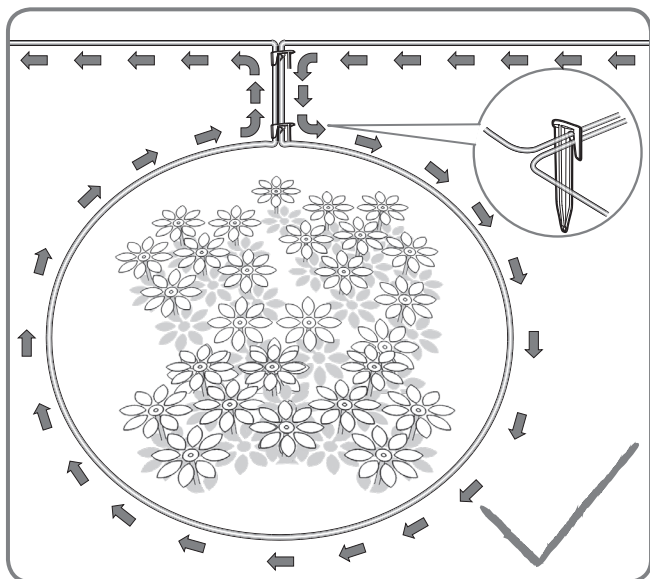
Una funzione, come i fiori o gli arbusti vicini al confine di falciatura, dovrebbe essere parte del limite come mostrato nella foto.

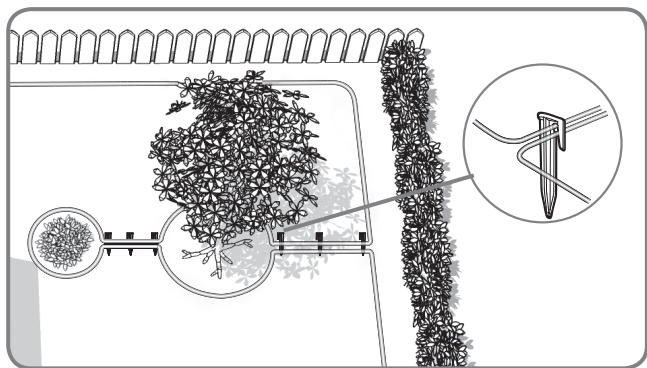


2.3

Se il prato contiene un'isola in cui non si desidera far passare il Landroid®M, si prega di seguire il percorso come mostrato nell'immagine per fissare il filo.

Il cavo deve partire dal perimetro, definire l'isola, e poi tornare al perimetro. Il cavo perimetrale di andata deve essere posato adiacente a quello di ritorno tra l'isola ed il perimetro e deve essere fissato usando lo stesso picchetto. Durante il funzionamento Landroid®M sarà capace di transitare liberamente sopra questa parte di cavo.

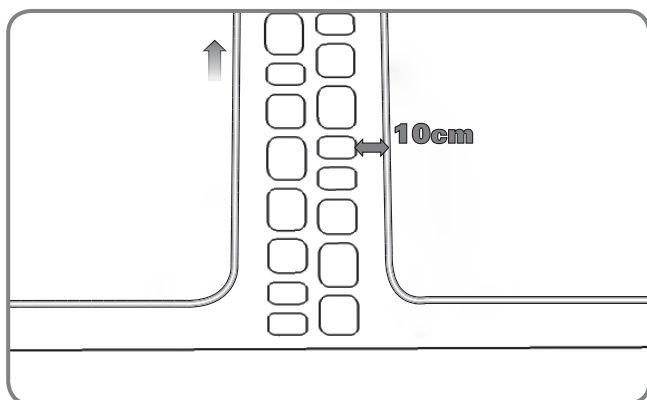




2.4

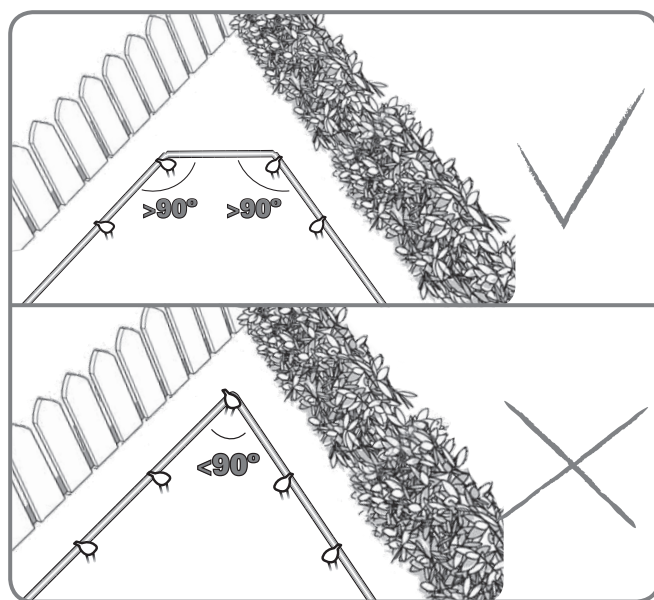
In caso di due isole le une vicine alle altre, sarebbe conveniente posare il cavo come illustrato nella foto.

Landroid®M è in grado di muoversi liberamente sul filo perimetrale tra le isole e il perimetro stesso.



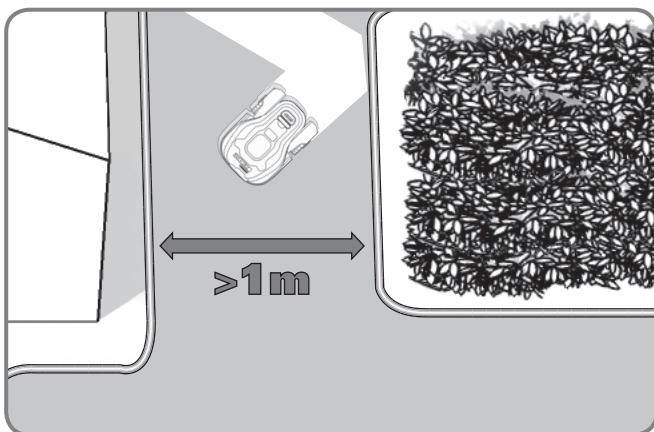
2.5

Tuttavia, in presenza di un ostacolo a livello del terreno e sicuro da percorrere per Landroid®M, come una vialetto o un marciapiede, è necessario solo uno spazio di 10 cm*.



2.6

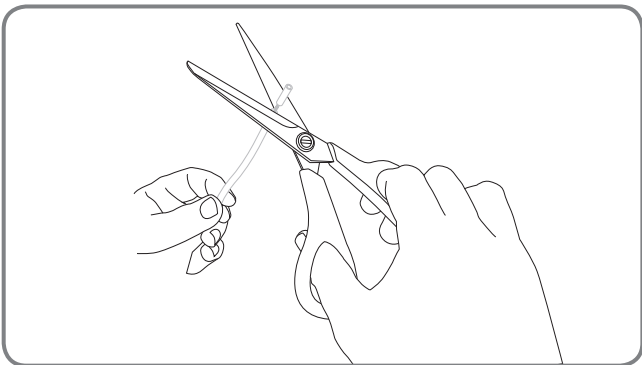
Assicurarsi che il filo di delimitazione sia perfettamente rettilineo in ogni angolo e che l'angolo del filo di delimitazione sia maggiore di 90°.



2.7

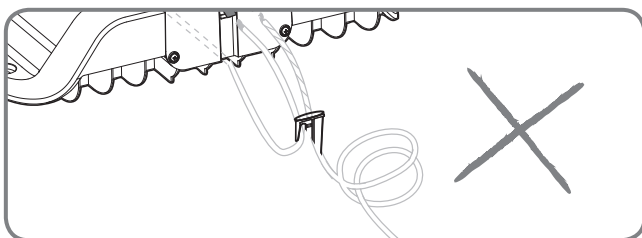
Se il prato è formato da due o più aree separate collegate da un passaggio, quest'ultimo deve essere largo almeno 1 metri. Se il corridoio è troppo stretto, si prega di sollevare il Landroid®M e portarlo sull'altro prato. Landroid®M toserà il prato senza problemi, ma sarà necessario riportarlo alla base di ricarica una volta scaricata la batteria.

3. Collegare la base al filo perimetrale

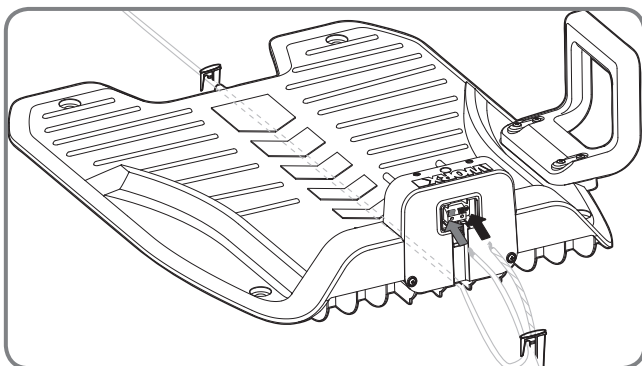


3.1

Tagliare le due estremità del filo ad una lunghezza appropriata conveniente per raggiungere i morsetti.



NOTA: Un filo ridondante troppo lungo può causare un problema di segnale. Spellare le due estremità del filo.

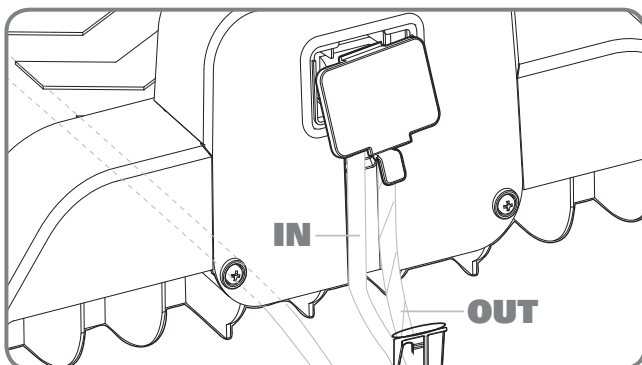
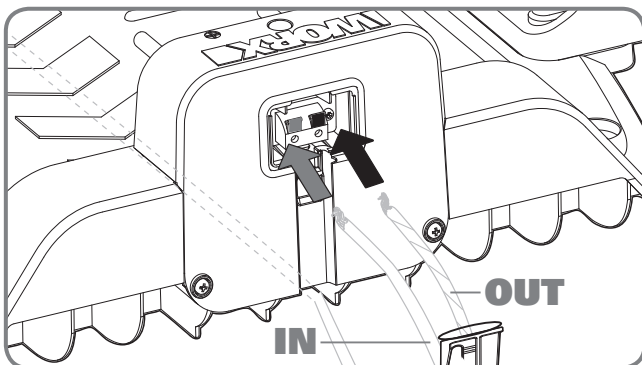


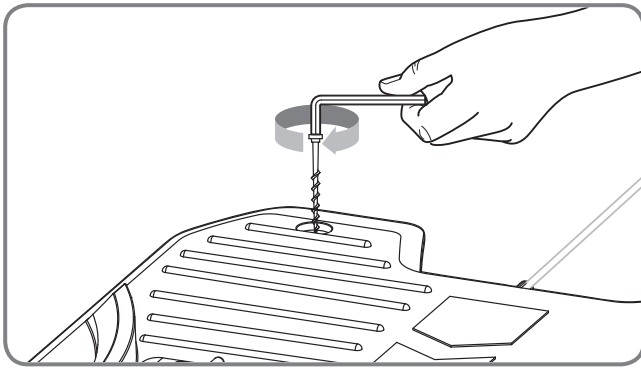
3.2

Durante il collegamento alla base di ricarica ci sarà un filo in entrata e un filo in uscita, come mostrato. Collegare il filo in entrata al morsetto rosso della base di ricarica e il filo in uscita al morsetto nero.

Quindi chiudere il coperchio.

NOTA: si prega di fissare saldamente il filo di delimitazione intorno alla base di ricarica con i pioli del filo.

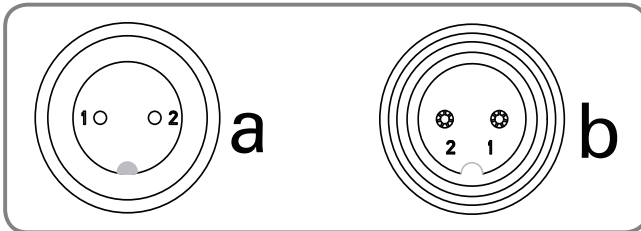




3.3

Ora si può procedere a fissare in maniera permanente la base di ricarica sul terreno serrando i picchetti di ancoraggio della base con la chiave esagonale in dotazione.

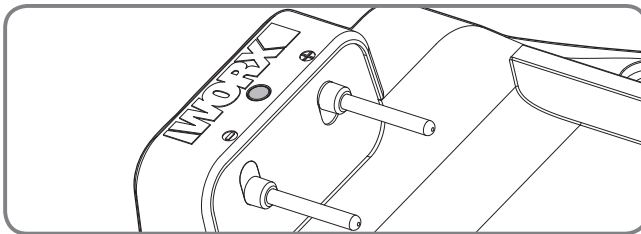
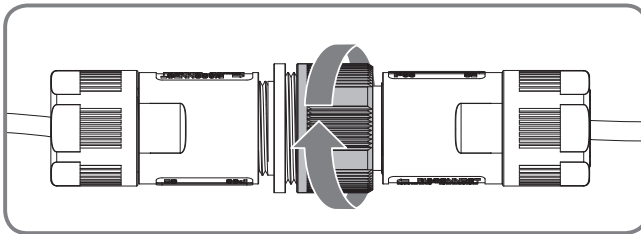
NOTA: Assicurarsi che la sezione d'ingresso del cavo sia diritta e si trovi sotto la parte centrale della base.



3.4

Collegare il cavo di alimentazione al trasformatore e quindi alla presa di rete CA. Il LED della base di ricarica si accende. Quando si effettua il collegamento, allineare la tacca sul connettore del cavo di alimentazione (a) con la scanalatura sul connettore del trasformatore (b).

Se il cavo di alimentazione si trova all'interno dell'area di lavoro, potrebbe essere necessario interrarlo.

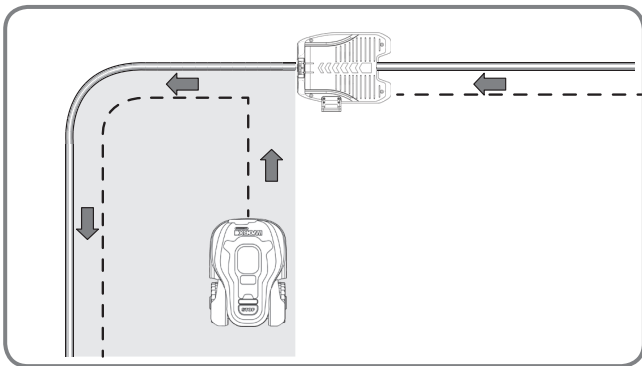


Controllare lo stato del LED per accertarsi che il collegamento sia OK.

Display luminoso LED	Stato	Azione
Spia verde accesa	Filo di delimitazione collegato con successo; completamente carico	/
Spia verde accesa, mentre la schermata "zona di lavoro" viene visualizzata contemporaneamente	Il filo di delimitazione è collegato nella direzione sbagliata.	Controllare e invertire le due estremità del filo di delimitazione.
Luce verde lampeggiante	La tensione di alimentazione è collegata correttamente, mentre il filo è collegato senza successo	Controllare e collegare nuovamente il cavo.
Rossa accesa:	in carica.	/

4. Accendere e testare l'installazione

Questa è la parte eccitante in cui si accende Landroid®M per la prima volta.



4.1

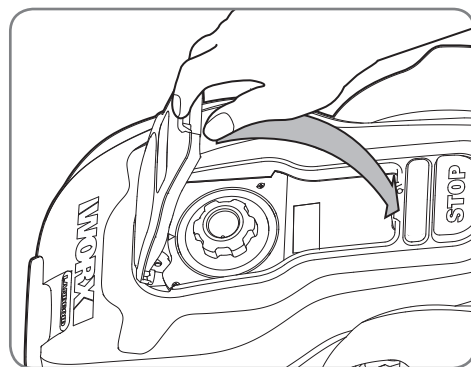
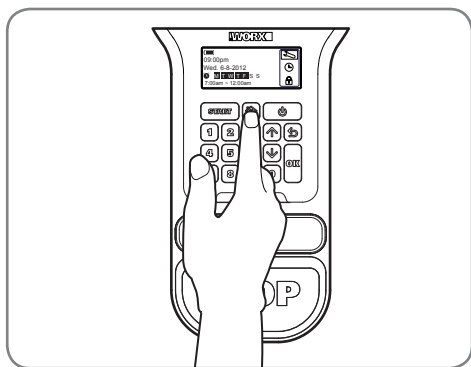
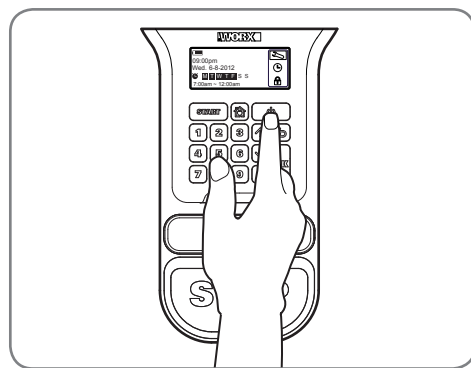
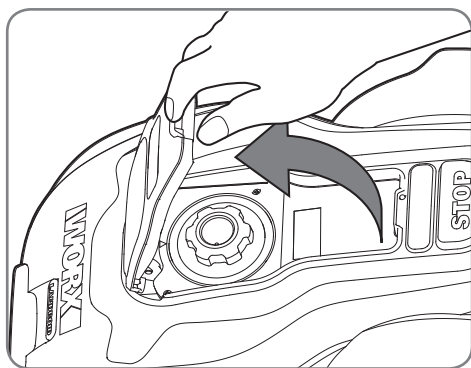
Posizionare Landroid®M all'interno dell'area di lavoro, a pochi metri di distanza dal retro della base di ricarica.

4.2

Aprire il coperchio del pannello, premere il pulsante di accensione, Quindi immettere il codice PIN predefinito 0000.

Premere il  tasto e chiudere il coperchio del pannello dei comandi:

Ora il Landroid®M si dirigerà verso la base di ricarica. Guardare Landroid®M mentre torna alla base e modificare la posizione del cavo perimetrale, se necessario. Quando Landroid®M torna regolarmente alla base, significa che l'installazione è stata completata correttamente! Adesso Landroid®M inizierà a caricarsi.



Attenzione

- Se Landroid®M è all'esterno dell'area di lavoro, non si azionerà e sul display viene visualizzato il messaggio di errore "fuori area di taglio". Riportare Landroid®M all'interno dell'area di lavoro e ripetere la fase 4,2.
- Se Landroid®M è all'interno del suo territorio ma il display visualizza il messaggio "outside working area" (Fuori area di taglio) e la luce LED è accesa, significa che le estremità del cavo perimetrale sono state collegate in modo sbagliato. Invertire i collegamenti.
- Landroid®M deve rimanere sempre acceso. In caso di spegnimento, assicurarsi che alla riaccensione si trovi all'interno dell'area di lavoro.
- Qualora il Landroid®M smetta di funzionare inaspettatamente, è sufficiente premere il tasto ON/OFF su ON, correggere i problemi, premere il pulsante di avviamento e chiudere il coperchio.

NOTA: Per ulteriori informazioni, consultare la Guida alla programmazione e alla risoluzione dei problemi.

Programmazione

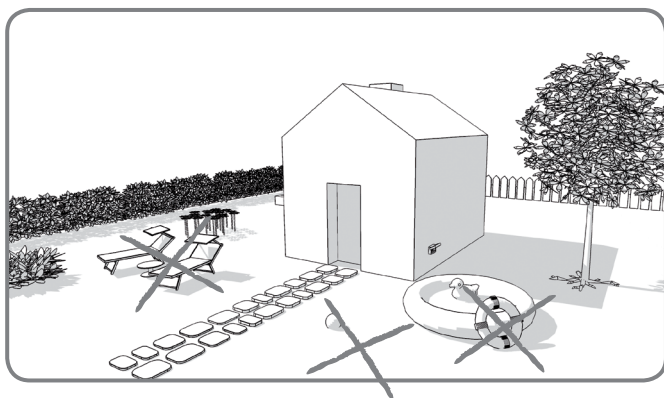
Terminata l'installazione, si prega di consultare la Guida di programmazione e risoluzione dei problemi inclusa nella confezione per programmare il Landroid®M.

Pronti a partire?

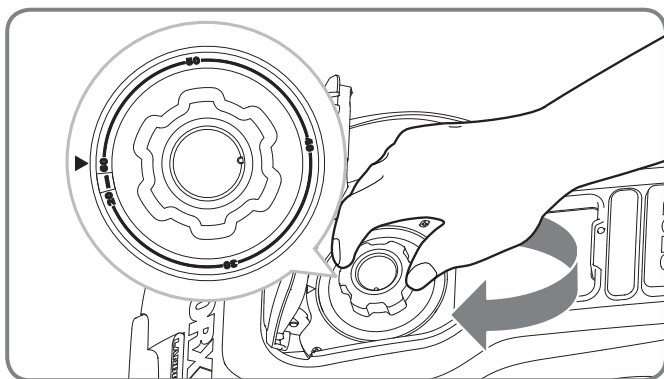
Landroid®M è progettato per mantenere l'erba all'altezza perfetta per tutta la stagione, ma non per deforestare una giungla.

In occasione del primo taglio,

1. è necessario tosare l'erba all'altezza desiderata.
2. assicurarsi che l'area di lavoro sia priva di oggetti quali giocattoli e rami...



3. Alla prima tosatura, regolare l'altezza di taglio al livello massimo, quindi regolarla all'altezza preferita.

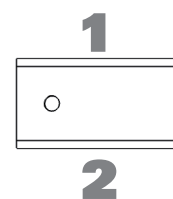


La prossima stagione fate in modo che Landroid®M venga messo in funzione presto, quando l'erba è ancora corta, in modo da evitare il taglio preliminare.

Mantenere affilate le lame

 Indossare sempre i guanti quando si regolano le lame.

Il Landroid®M non taglia l'erba come le altre falciatrici. Le sue lame sono affilate come rasoi su tutti i 2 bordi e ruotano in entrambe le direzioni per la massima capacità di taglio. Ogni lama del Landroid®M ha 2 estremità taglienti. A seconda della frequenza con cui Landroid®M tosa l'erba del giardino e per ottenere un taglio perfetto, le lame devono essere periodicamente capovolte/ruotate. Ad esempio se Landroid®M è programmato per rasare l'erba ogni giorno, le lame devono essere ruotate ogni mese per garantire una tosatura ottimale. Ogni lama durerà 2 mesi se il dispositivo è programmato per tagliare l'erba ogni giorno. Quando le lame sono smussate e usurate devono essere sostituite dalle lame di ricambio fornite con Landroid®M. Le lame di ricambio sono anche disponibili dal rivenditore Worx più vicino.



Manutenzione

Landroid®M è progettato e costruito per rimanere all'esterno, incurante delle condizioni atmosferiche avverse. Landroid®M necessita soltanto di una pulizia periodica dai frammenti d'erba che si accumulano per una tosatura senza problemi, anno dopo anno, stagione dopo stagione. Non lavare il Landroid®M o il caricabatteria del Landroid®M o la stazione di carica con rondelle d'acqua ad alta pressione. Questo può provocare danni alla macchina, alla batteria o al caricabatterie.

Rimessaggio invernale

Sebbene sia resistente, si consiglia di riporre Landroid®M nella rimessa o nel garage durante l'inverno. Prima del rimessaggio invernale, effettuare una carica completa di Landroid®M per prevenire possibili danni alla batteria. Sarà quindi possibile scollegare la spina della base di carica. Un buon sistema per prolungare la vita utile della batteria è di ricaricarla periodicamente durante l'inverno. Si consiglia inoltre di coprire la base con un foglio di nylon durante l'inverno.

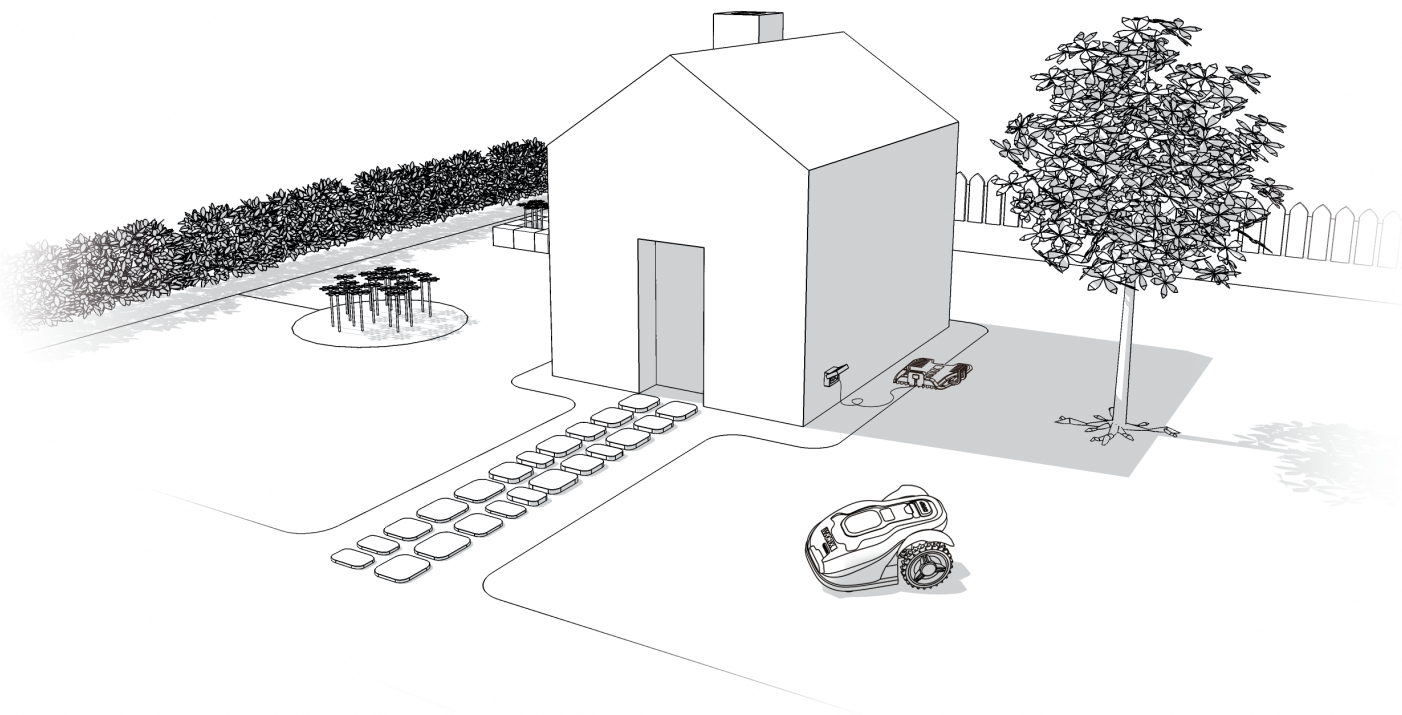
Sicurezza

Landroid®M è sicuro per esseri umani e animali domestici. Prima di tutto, vi è una grande distanza tra il bordo esterno della macchina e le lame. Inoltre, i sensori di inclinazione arrestano immediatamente le lame se l'unità viene sollevata dal terreno.

Protezione

Il Landroid®M è protetto da un codice PIN. Questo codice PIN impedisce alle persone non autorizzate di utilizzarlo. Una volta portato fuori dalla sua area di lavoro, non potrà essere riavviato da nessuno che non conosca il codice PIN. Ciò significa che il proprietario stesso non sarà in grado di riavviare Landroid®M nel caso in cui dimentichi il PIN! Si consiglia caldamente di annotare il codice PIN qui per riferimenti futuri. Meglio ancora: registrare Landroid®M online sul sito www.worxLandroid.com e registrare il codice PIN. Sarà sempre possibile accedere al proprio codice PIN online.

Annotare qui il codice PIN:



Cómo instalar el Landroid®M

68

ES La instalación de Landroid®M es sencilla. Según el tamaño de su jardín, tardará muy poco en llevar a cabo todo el proceso. Al igual que nosotros, es muy probable que odie tener que malgastar su valioso tiempo libre cortando el césped. Podrá comprobar que el Landroid®M es una gran inversión que le proporcionará años de césped bien cuidado.

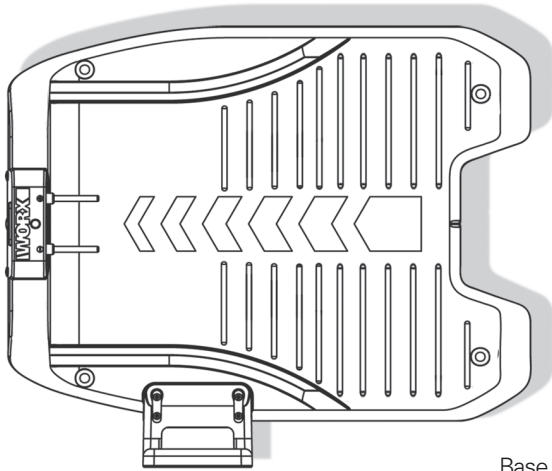
Puede ver el vídeo de demostración de instalación en www.worxLandroid.com.

A Landroid®M le encanta cortar el césped

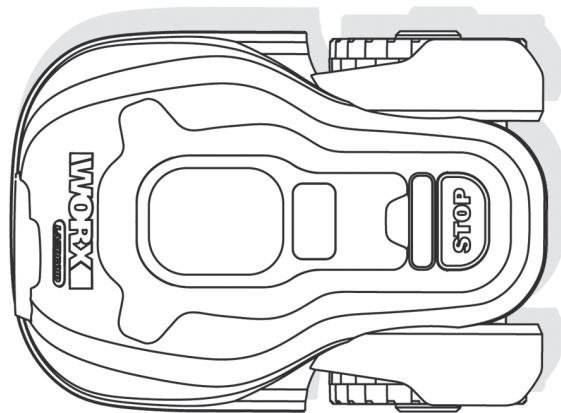
Se ha diseñado para cortar el césped con frecuencia, permitiéndole disfrutar de un césped más verde y de mejor aspecto como nunca antes. Según el tamaño de su jardín, Landroid®M puede programarse para funcionar en cualquier momento o con la frecuencia que desee sin ningún tipo de restricción. Hará el trabajo por usted.

Preparación

En la caja



Base de carga



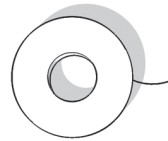
Landroid®M



Estacas de sujeción de la base.



Hojas de repuesto



Carrete de alambre delimitador



Estacas delimitadoras



Adaptador de alimentación



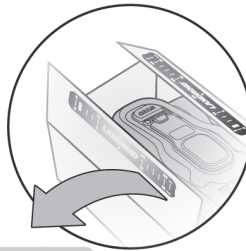
Manual del propietario



Guía de instalación



Llave hexagonal



Medidor de distancia del cable delimitador



Guía de programación y solución de problemas



Garantía

Del cobertizo



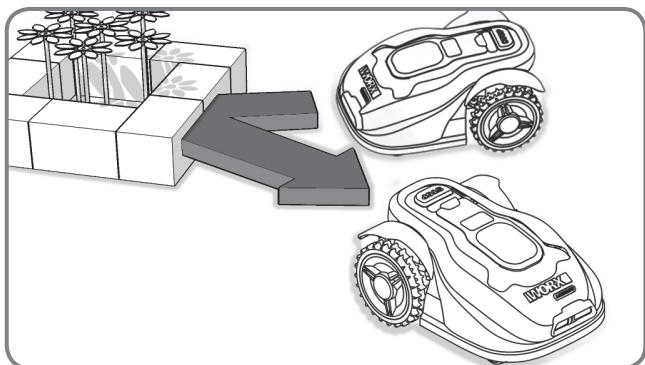
Tijeras



Martillo

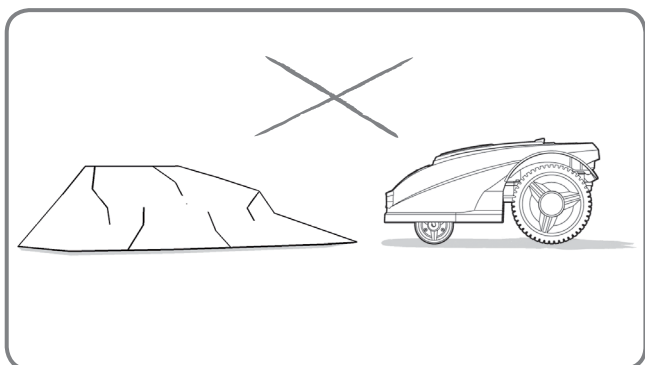
El nuevo hogar de su Landroid®M - su jardín

Empecemos por echar un vistazo más de cerca al nuevo hogar de su Landroid®M, su césped, destacando aquellas zonas dónde puede ir con seguridad y las zonas que es mejor evitar.



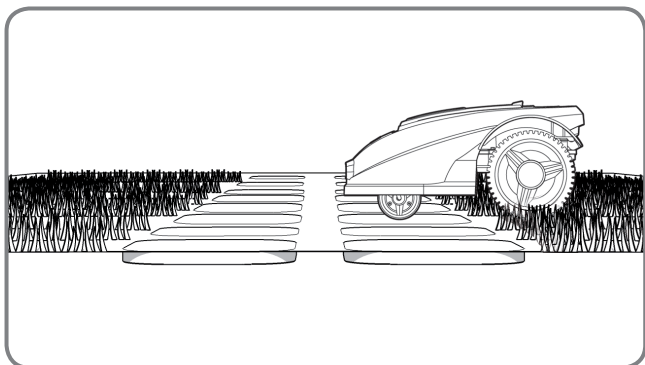
Obstáculos con los que puede chocar

Al chocar contra cualquier obstáculo que sea rígido, estable y más alto de 15 cm, como un muro o una valla, su Landroid®M simplemente se detendrá y se alejará del obstáculo.



Piedras

Las piedras que son lo suficientemente pesadas como para no moverse con la acción del Landroid®M se pueden golpear de forma segura. Sin embargo, si la piedra tiene una superficie inclinada en la que su Landroid®M pueda subir, debería eliminarla o excluirla de la zona de trabajo.

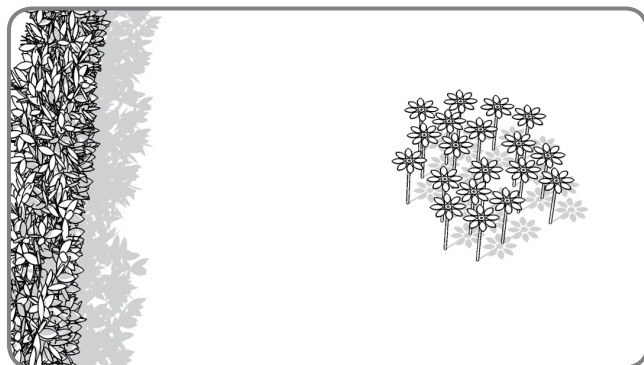
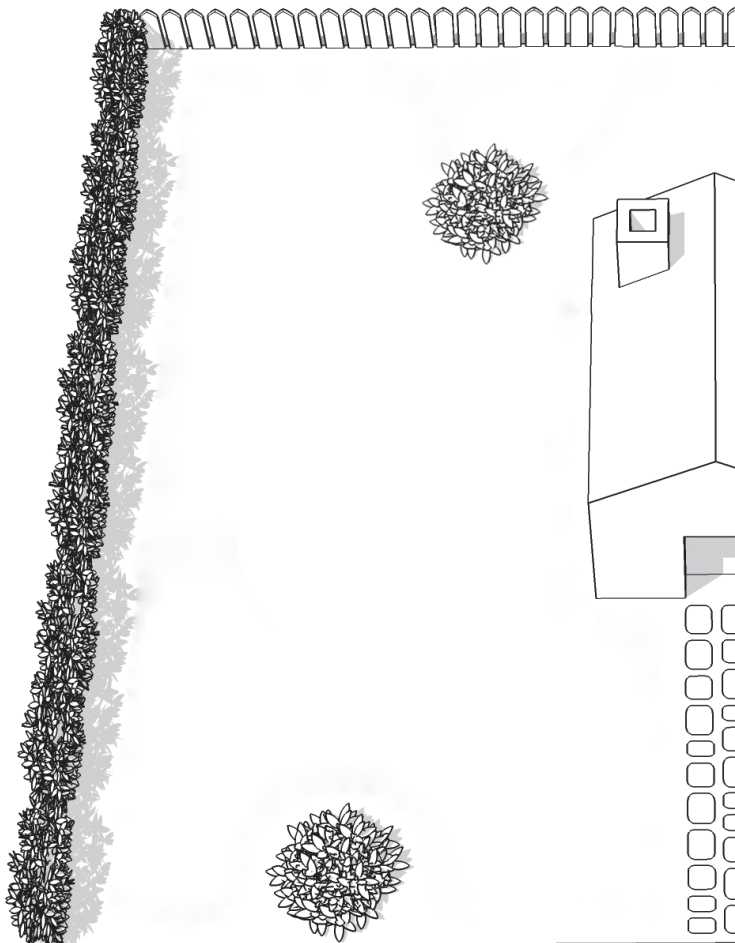


Entradas de vehículos

Si su camino está al nivel del césped, sin ninguna superficie que sobresalga, el Landroid®M puede moverse libremente sobre él. Si quiere que Landroid®M la evite, solo es necesaria una distancia de 10 cm* entre el cable delimitador y la entrada.

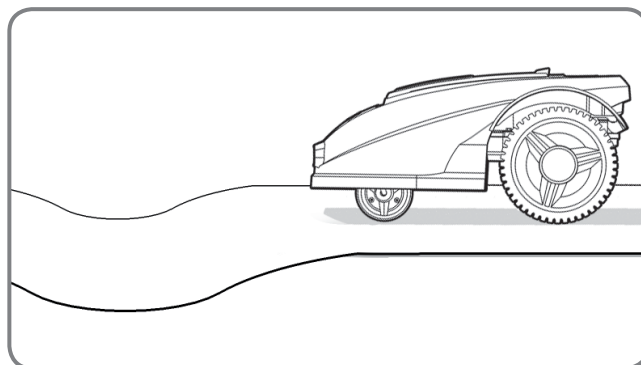
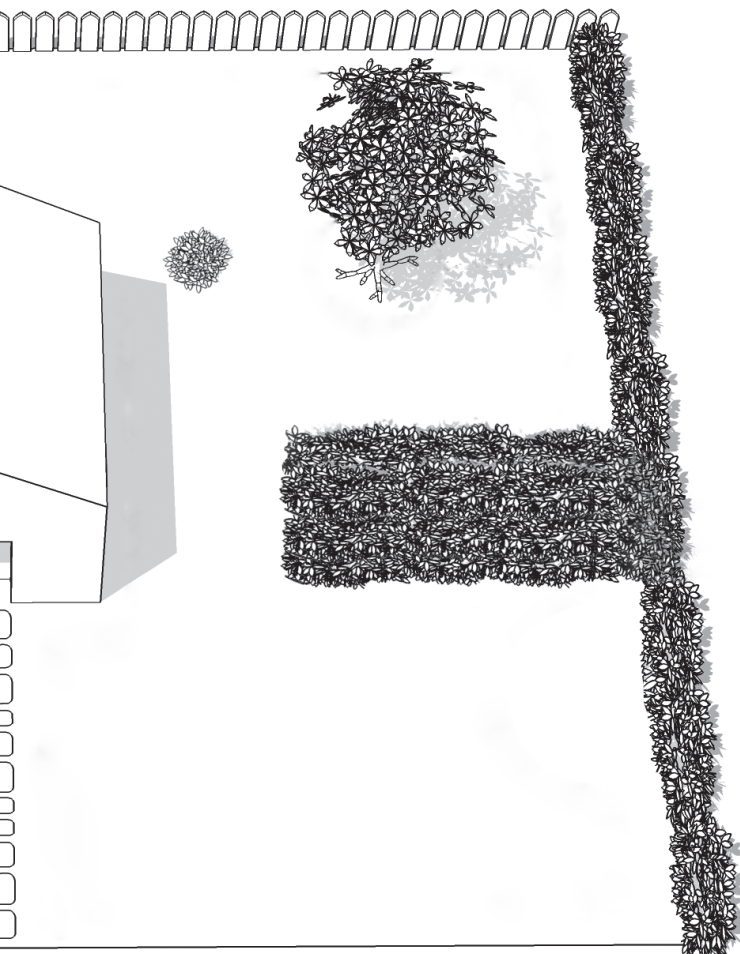
Si está cubierto de grava, no debe permitir que el Landroid®M se desplace sobre ella. Utilice el medidor de distancia de separación en este caso, manteniendo una distancia de 35 cm* entre el cable delimitador y la entrada.

* Esta es la distancia recomendada. Utilice el calibre de distancia proporcionado para garantizar la instalación adecuada



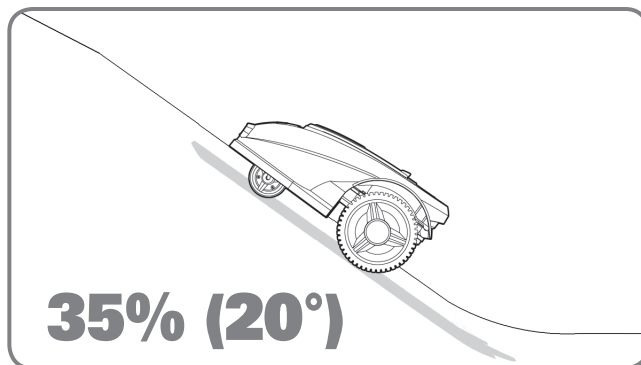
Parterres, estanques, piscinas...

Seguro que no quiere que su Landroid®M corte las flores o caiga en el agua. Estas zonas tienen que evitarse.



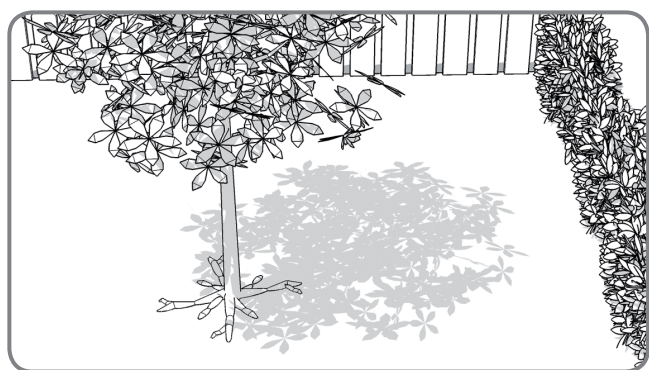
Protuberancias y depresiones

En caso de que haya muchos badenes y baches, tenga en cuenta que las cuchillas podrían tocar el suelo; si este es el caso, reduzca los desniveles o excluya esas zonas del área de funcionamiento de su Landroid®M.



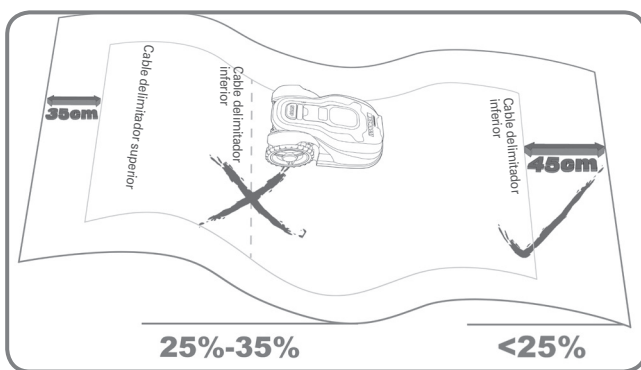
Pendientes

Su Landroid®M tiene la capacidad de subir de forma segura por pendientes de hasta el 35% (20°), por lo que evite pendientes más pronunciadas que estas.



Árboles

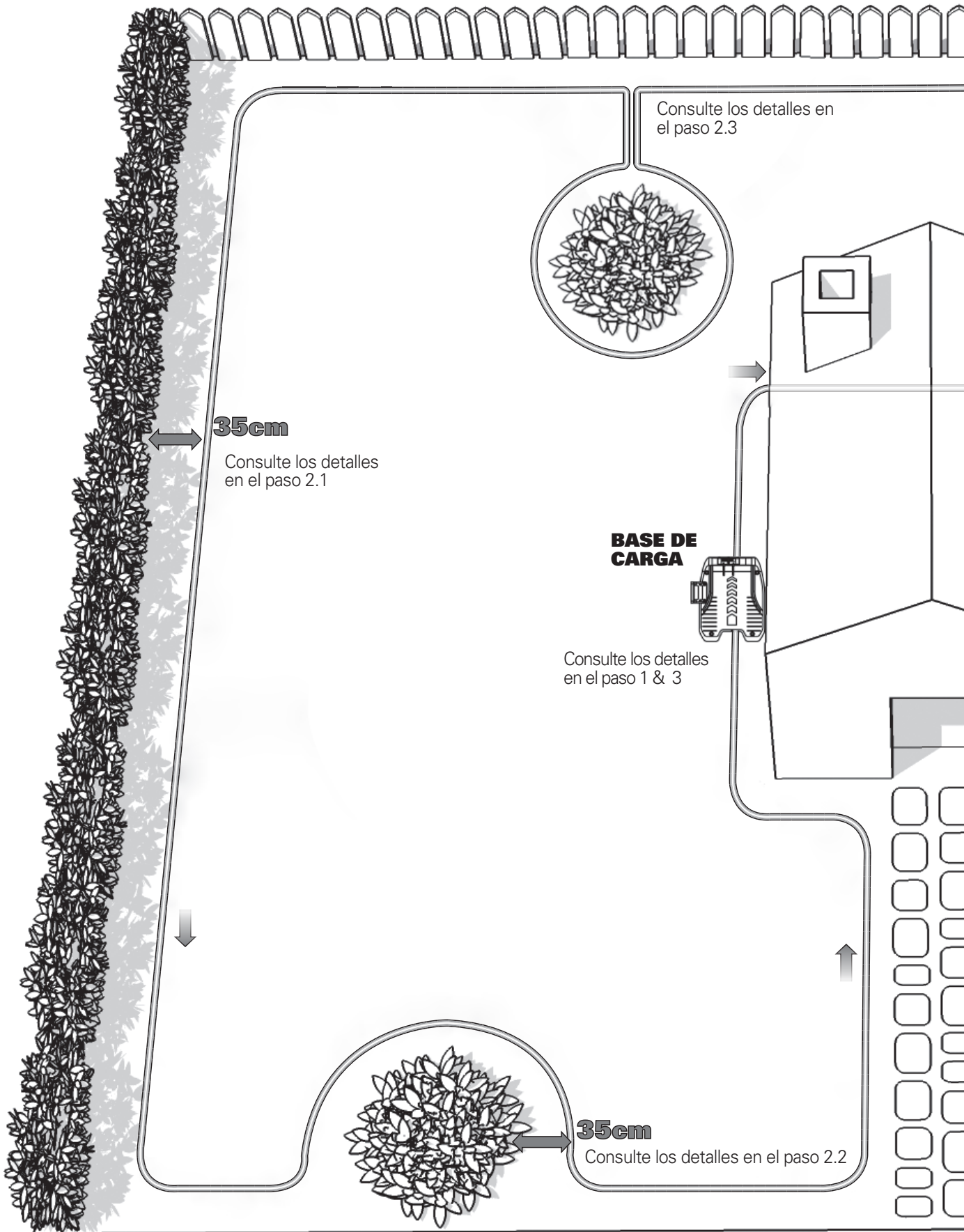
Sin embargo, si hay raíces que sobresalen del terreno, esta zona debe evitarse para no dañar las raíces.

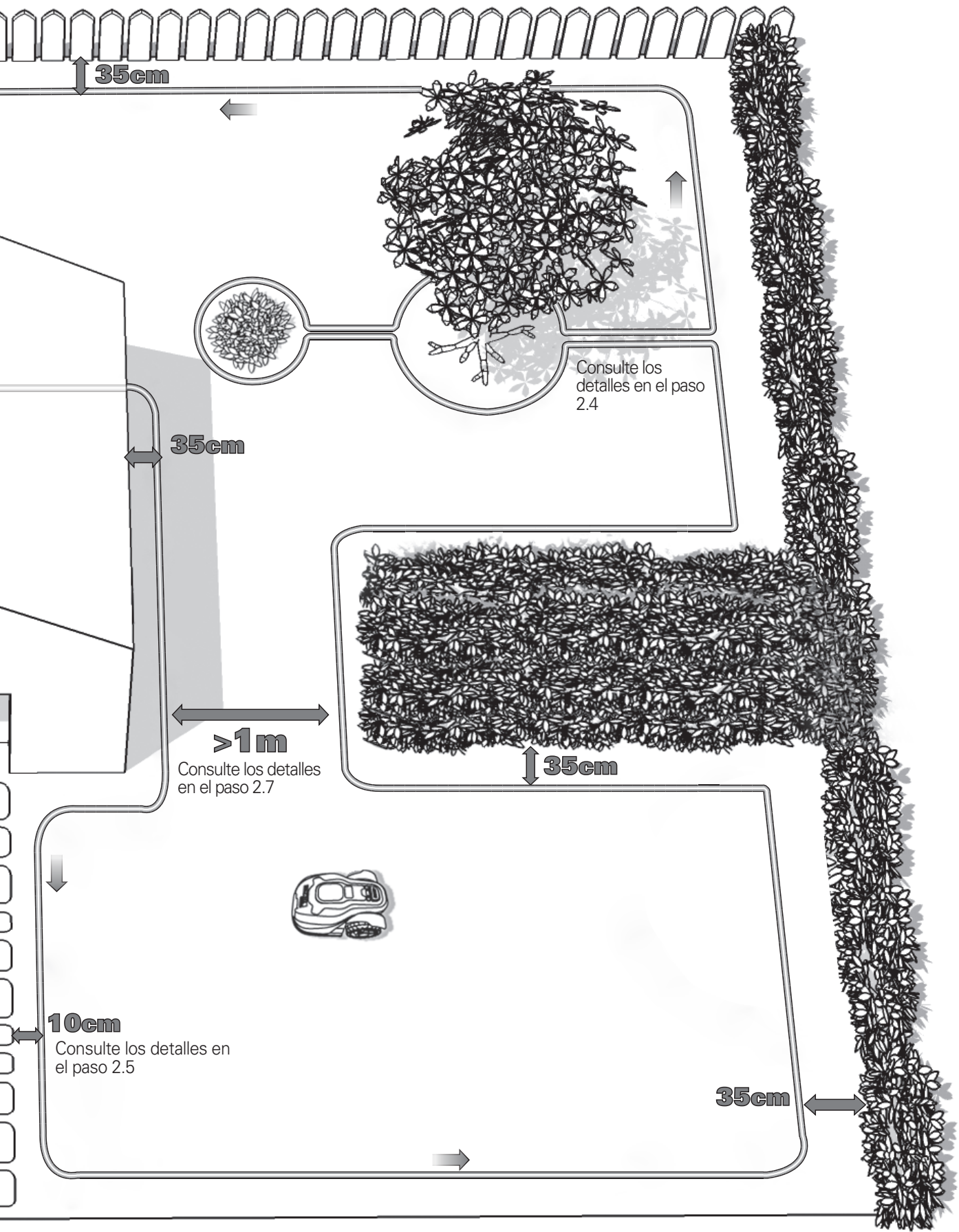


Instalación del Cable Delimitador en pendientes

El Cable Delimitador Superior NO debe ser colocado en pendientes con una inclinación superior al 35% (20°). El Cable Delimitador Superior debe respetar una distancia mínima de 35cm respecto a cualquier obstáculo. El Cable Delimitador Inferior NO debe ser colocado en pendientes con una inclinación superior al 25% (15°). El Cable Delimitador Inferior debe respetar una distancia mínima de 45cm respecto a cualquier obstáculo cuando esté colocado en una pendiente con una inclinación de un 25%.

Instalación





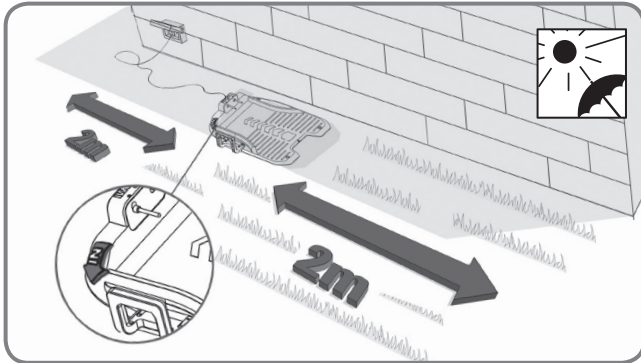
Su Landroid®M necesita saber dónde tiene que cortar el césped. Por eso tiene que marcar la zona de trabajo con el cable delimitador que formará una barrera invisible. Este cable también orientará a su Landroid®M hacia la base de carga.

Si su vecino también utiliza un Landroid®M, entonces debe guardar una distancia de por lo menos 0,5 metros entre su Cable Delimitador y sus vecinos.

1. Colocación de la base de carga

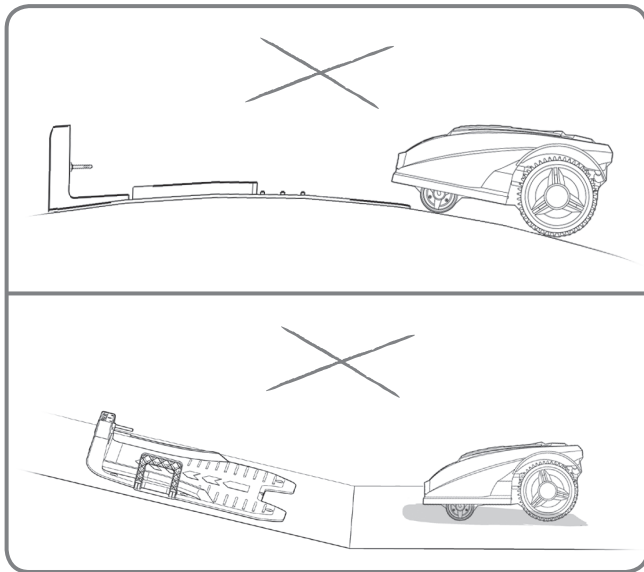
En primer lugar, busque una ubicación para la base de carga, teniendo en cuenta la posición de su enchufe de exterior, ya que la base de carga solo dispone de un cable de alimentación de 15 m.

NOTA: asegúrese de que el transformador y la toma de corriente se encuentren en un lugar seco en todo momento.



1.1

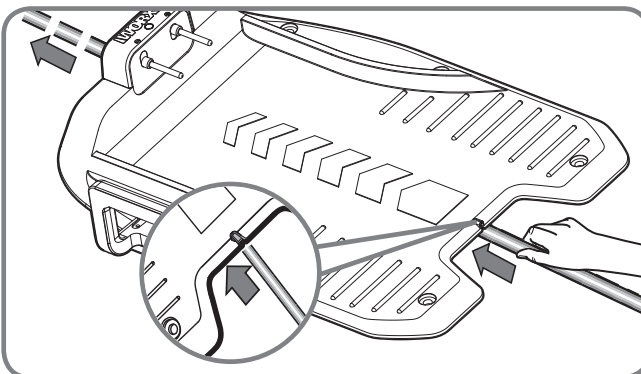
La base de carga debe colocarse a lo largo de una línea recta, con la flecha "IN" orientada hacia el césped. Deje una distancia de 2 m sin obstáculos en la parte delantera y trasera de la base de carga. Si es posible, coloque la base de carga a la sombra, las baterías se recargan mejor en un lugar fresco.



Asegúrese de que su Landroid®M puede realizar su recorrido por una zona plana, sin obstáculos.

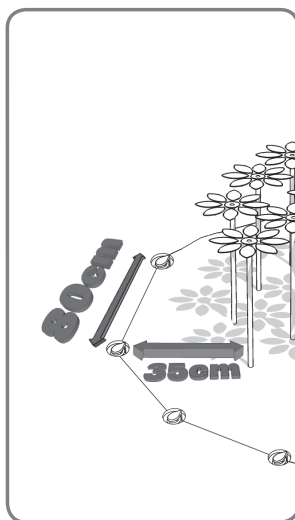
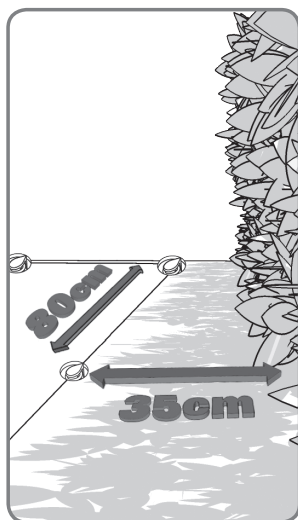
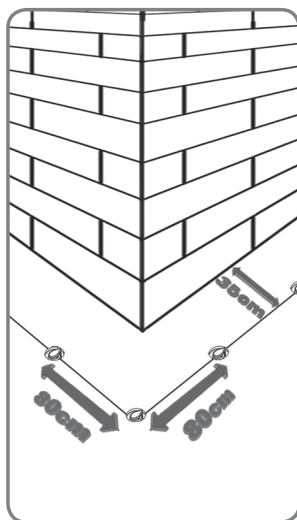
1.2

Introduzca el cable delimitador a través del túnel bajo la base de recarga.



2. Fijación del cable delimitador

Al fijar el cable delimitador por primera vez, se recomienda usar una cortadora de césped normal o una máquina de recortes para cortar el césped a lo largo del límite. A continuación, el cable se puede colocar tan cerca como sea posible del suelo para impedir que el Landroid®M lo corte por error. El cable delimitador se alimenta con una tensión muy baja por lo que es totalmente seguro para las personas y animales domésticos.



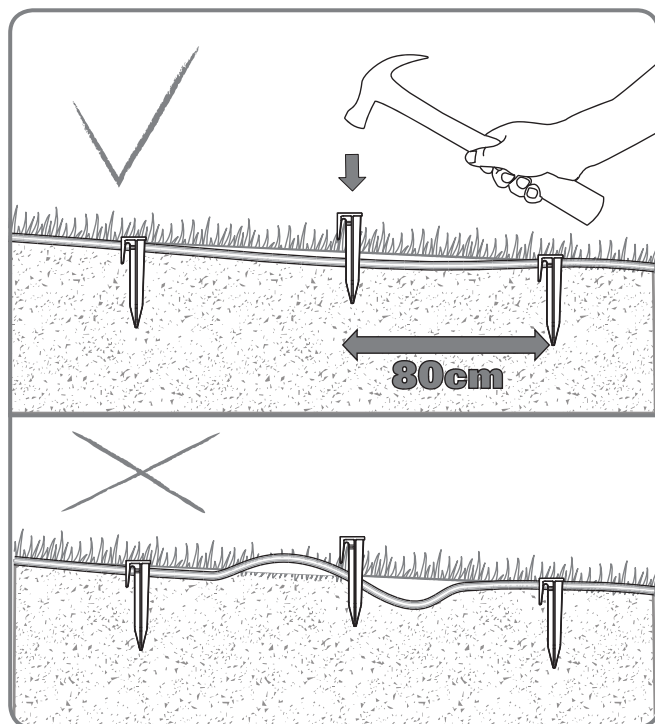
2.1

Al colocar el cable delimitador, utilice el medidor de distancia para mantener un espacio de 35cm* entre el cable y el perímetro.

El espacio entre las clavijas del cable delimitador debe ser de 80 cm

Utilice el calibre de distancia proporcionado para garantizar la instalación adecuada

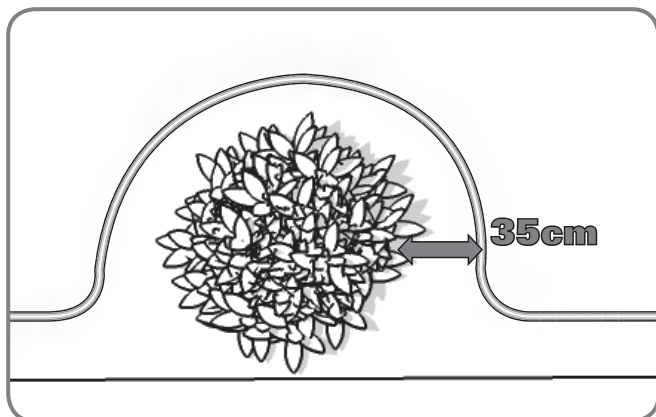
NOTA: La longitud máxima permitida para el cable delimitador es de 350m.



NOTA: Mantenga el cable delimitador recto y ajustado entre las clavijas, no debería haber ningún cable flojo.

2.2

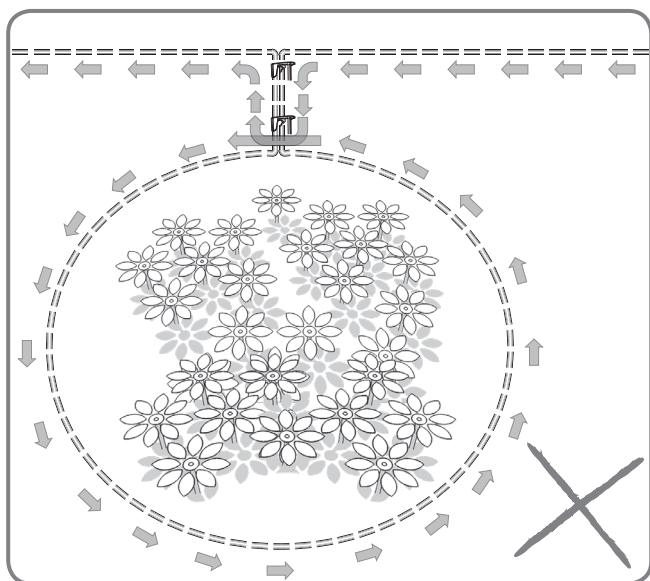
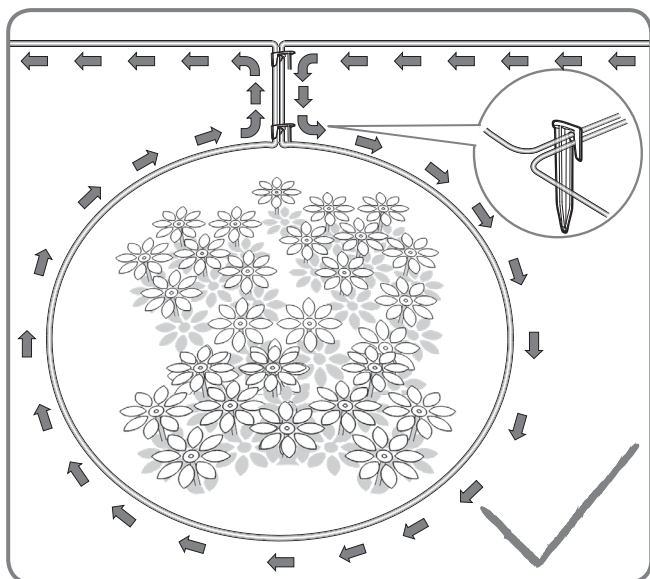
Los obstáculos que se encuentren cerca del límite de corte, como las flores o los matorrales, deben formar parte del límite, tal y como se muestra en la imagen.

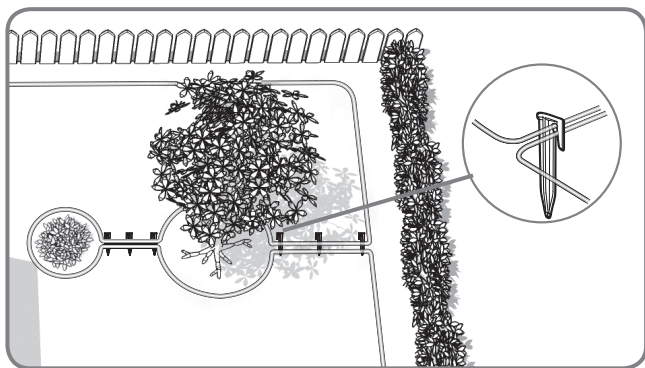


2.3

Si tiene alguna isla en su jardín y no desea que el Landroid®M la recorra, siga la ruta tal y como se muestra en la imagen para fijar el cable.

El cable debe ir desde el perímetro hasta trazar la isla definida y volver de nuevo al perímetro. El cable delimitador ubicado entre la isla y el perímetro debe colocarse en una situación cercana y sujetarse con el mismo pasador delimitador. En funcionamiento, Landroid®M podrá pasar sin problemas por esta parte del cable.

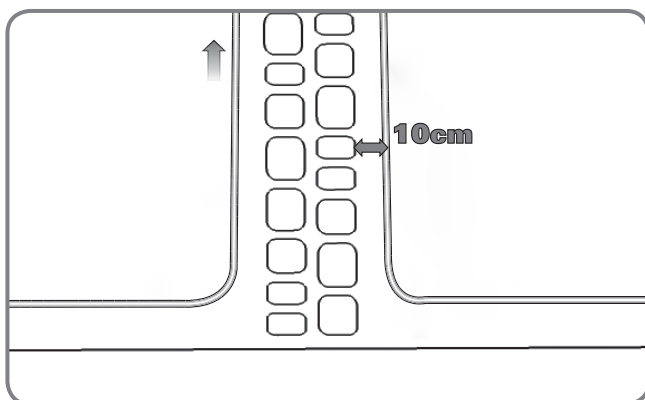




2.4

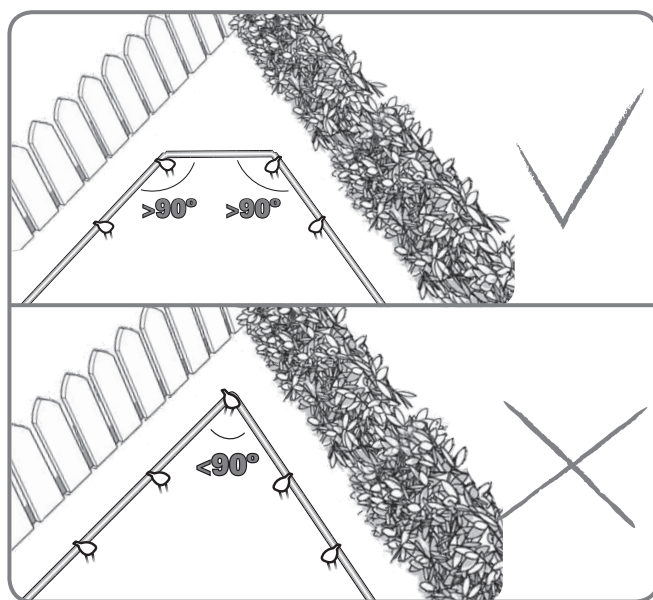
En caso de que haya dos islas demasiado cerca una de otra, sería conveniente colocar el cable como se muestra en la imagen.

El Landroid®M puede desplazarse libremente a lo largo del cable delimitador que hay entre las islas y el perímetro de trabajo.



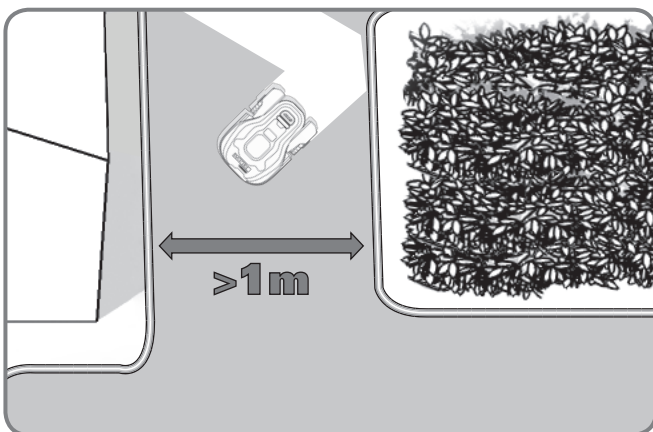
2.5

Sin embargo, en el caso de que haya un obstáculo a nivel de suelo y seguro para el desplazamiento del Landroid®M, como una entrada o acera, entonces solo se necesita un espacio de 10 cm*.



2.6

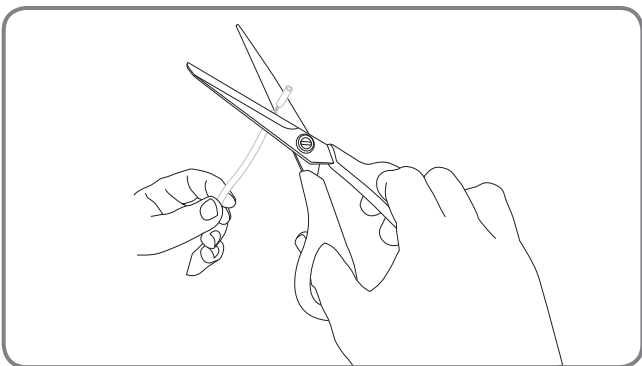
Asegúrese de que el cable delimitador está totalmente recto en las esquinas, y de que el ángulo del cable delimitador sea superior a 90°.



2.7

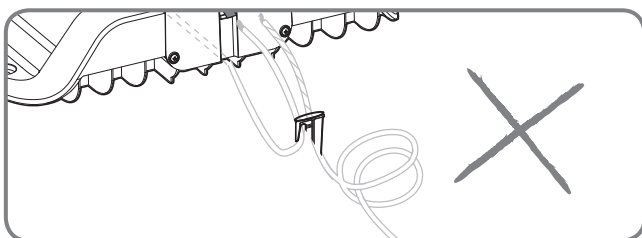
Si su césped tiene dos áreas o más separadas entre sí por medio de un pasillo, este debe ser por lo menos de 1 metros de ancho. Si el pasillo es demasiado estrecho, recoja su Landroid®M y cóloquelo en la otra parte del césped. El Landroid®M cortará el césped sin problema, pero tendrá que llevarlo de vuelta a la base de carga cuando la batería se agote.

3. Conectar la base al cable delimitador

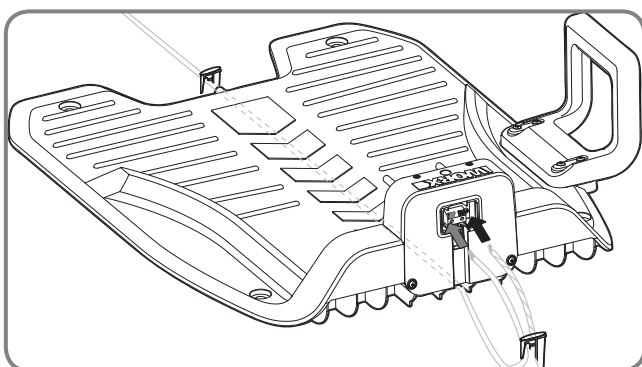


3.1

Corte los dos extremos del cable con la longitud adecuada para llegar a las pinzas.



NOTA: Un cable redundante demasiado largo puede causar problemas en la señal. Pele los dos extremos del cable.

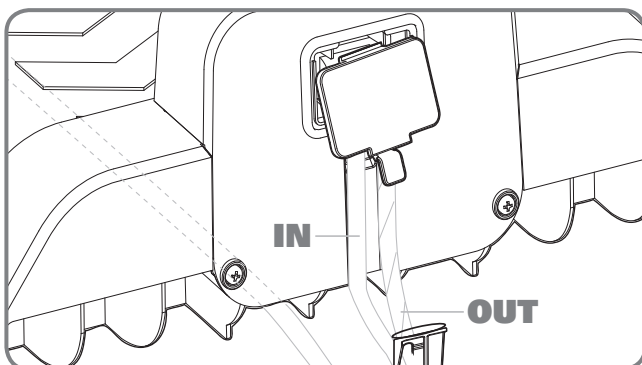
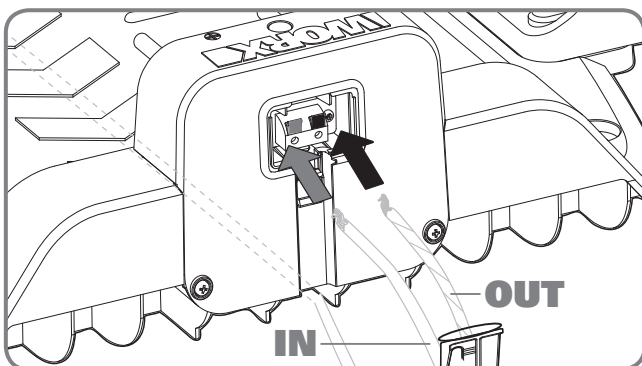


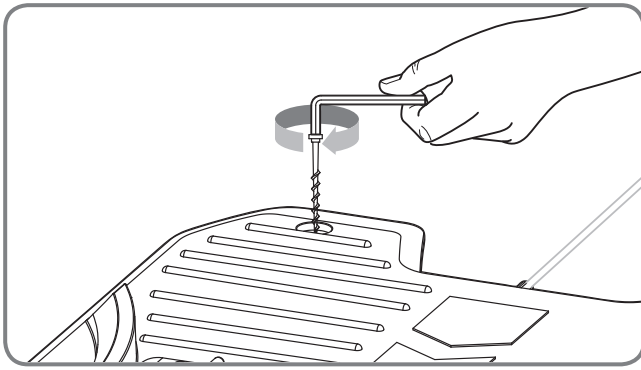
3.2

Cuando se conecte a la base de carga habrá un cable de entrada y un cable de salida, tal como se muestra en la figura. Conecte el cable de entrada (IN) a la abrazadera de color rojo de la base de carga y el cable de salida (OUT) a la abrazadera de color negro.

A continuación, cierre la cubierta.

NOTA: fije con firmeza el cable alrededor de la base de carga usando las clavijas de cable.

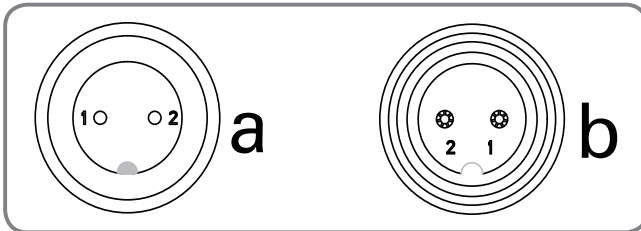




3.3

Ahora puede fijar de forma permanente la base de carga en el suelo apretando las clavijas de retención de la base con la llave hexagonal suministrada.

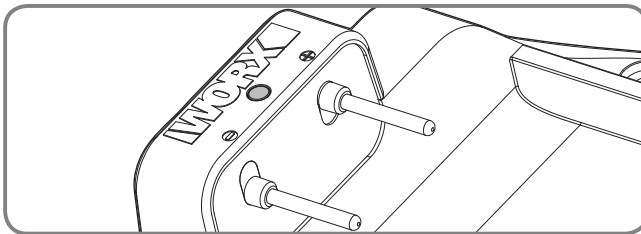
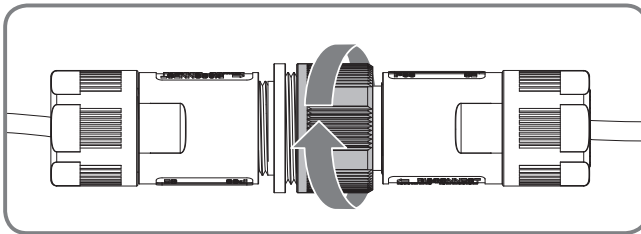
NOTA: asegúrese de que el cable de entrada (IN) pasa en línea recta por debajo del centro de la base de carga.



3.4

Conecte el cable de alimentación al transformador y luego a la toma de corriente AC, el LED de la base de carga se encenderá. Al conectar, alinee la muesca en el conector del cable de alimentación (a) con la ranura en el conector del transformador (b).

En caso de que el cable de alimentación esté dentro de la zona de trabajo, puede enterrarlo cuanto sea necesario.

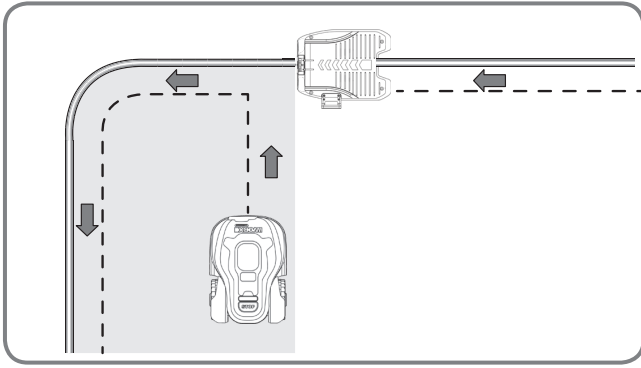


Compruebe el estado del LED para asegurarse de que la conexión es correcta.

Pantalla de luz LED	Estado	Acción
Luz verde encendida	El cable delimitador está conectado correctamente; carga completa.	/
Luz verde encendida, pero la pantalla muestra "Área de trabajo exterior" al mismo tiempo.	El cable delimitador está conectado en una dirección incorrecta.	Compruebe e invierta los dos extremos del cable delimitador.
Piloto verde titilando	La fuente de alimentación está conectada correctamente, pero el cable está conectado de forma incorrecta.	Compruebe el cable y conéctelo de nuevo.
Rojo continuo:	Cargando.	/

4. Encender y probar la instalación

Esta es la parte emocionante en la que podrá poner en marcha su Landroid®M por primera vez.



4.1

Coloque el Landroid®M dentro del área de trabajo, a pocos metros de la parte posterior de la base de carga.

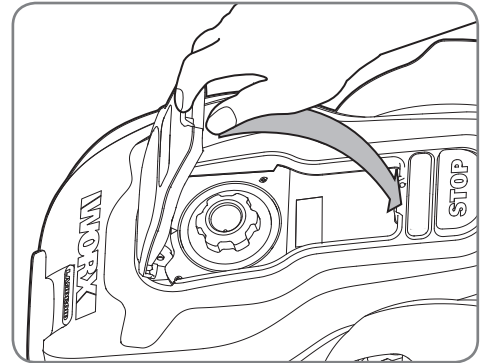
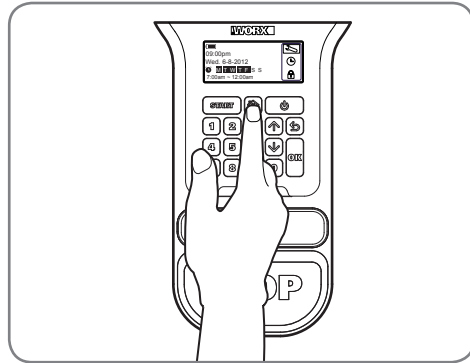
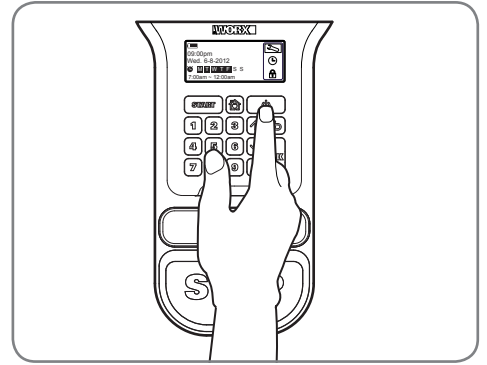
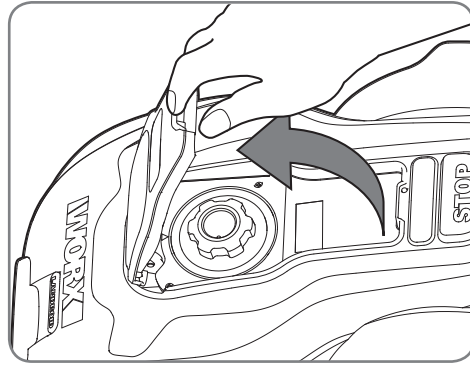
4.2

Abra la tapa del panel, presione el botón de alimentación e introduzca el PIN predeterminado: 0000.

Pulse la tecla  y cierre la tapa del panel de control:

Su Landroid®M encontrará su camino hasta la base de carga.

Observe como Landroid®M vuelve a la base de carga y modifica la posición del cable delimitador, si fuera necesario. Si Landroid®M vuelve con éxito a la base de carga, esto significa que la instalación se ha llevado a cabo correctamente. Ahora su Landroid®M comenzará a cargarse por completo.



Advertencia

- Si su Landroid®M está fuera de su territorio, no se moverá y la pantalla mostrará el error "fuera del área de trabajo". Colóquelo otra vez dentro de su territorio y repita el paso 4,2.
- Si su Landroid®M se encuentra dentro de su territorio, pero la pantalla indica "fuera de la zona de corte" y el indicador LED está encendido, esto significa que ha conectado los extremos del cable delimitador de forma incorrecta. Inviértalos.
- El Landroid®M debe permanecer siempre encendido. Si alguna vez tiene que apagarlo, entonces asegúrese de colocarlo dentro del perímetro de trabajo antes de volverlo a encender.
- Si su Landroid®M deja de funcionar de forma inesperada, presione la tecla ON/OFF en posición ON, corrija los problemas, presione el botón Start y cierre la tapa.

NOTA: consulte la Guía de programación y resolución de problemas para obtener más información

Programación

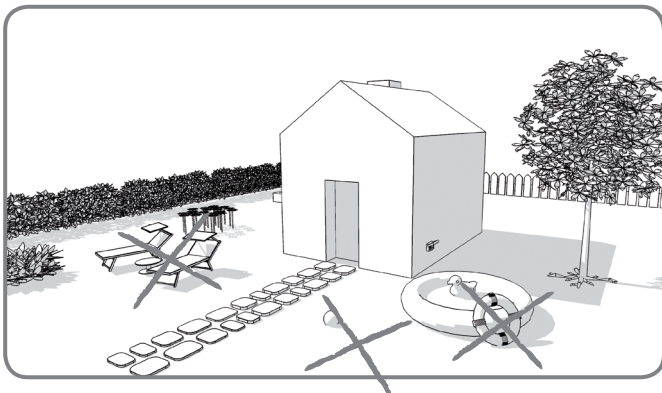
Una vez finalizada la instalación, consulte la Guía de programación y solución de problemas incluida en el paquete para programar su Landroid®M.

¿Está listo?

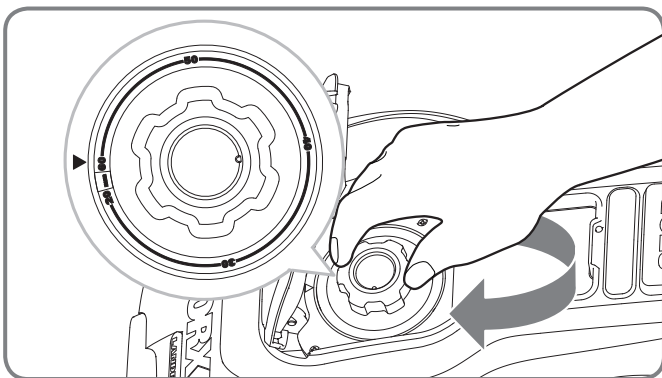
El Landroid®M está diseñado para mantener el césped en una longitud perfecta durante la temporada, pero no está diseñado para deforestar una selva.

Antes de usar por primera vez,

1. Debería cortar el césped a la altura deseada.
2. Asegúrese de que el área de trabajo está limpia de objetos tales como juguetes y ramas...




3. Ajuste la altura de corte de césped a su nivel máximo la primera vez y luego ajústela a su altura de preferida.

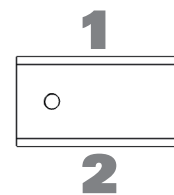


La próxima primavera ponga el Landroid®M a cortar césped un poco antes, cuando la hierba es todavía baja, así puede evitar el corte de césped preliminar.

Mantenerlo afilado

 Utilice siempre guantes cuando ajuste las hojas.

El Landroid®M no corta el césped como otros cortacésped. Sus cuchillas tienen una forma afilada en los 2 bordes y giran en ambas direcciones para conseguir la capacidad máxima de corte. Cada hoja de su Landroid®M tiene 2 bordes de corte. Dependiendo de la frecuencia con la que su Landroid®M corte el césped, será necesario voltear o girar las hojas de corte periódicamente para que trabajen con un nuevo borde de corte. Si su Landroid®M está programado para segar el césped todos los días, entonces será necesario girar las hojas de corte mensualmente para conseguir los mejores resultados en la siega. Cada hoja de corte tendrá una duración de hasta 2 meses cuando la siega se realice diariamente. Cuando las cuchillas de corte se desafilan y desgastan, deben cambiarse por las cuchillas de repuesto proporcionadas con su Landroid®M. Las cuchillas de repuesto también están disponibles en su tienda WORX más cercana.



Mantenimiento

El Landroid®M se ha diseñado y construido para permanecer al aire libre, independientemente de condiciones adversas. Periódicamente limpie la plataforma de la acumulación y restos de hierba y su Landroid®M cortará césped sin problemas, año tras año, temporada tras temporada. No lave el Landroid®M ni el cargador o la estación de carga del Landroid®M con agua a presión. Esto puede dañar la máquina, la batería o el cargador.

Hibernación

Aunque es pesado, le recomendamos que durante el invierno guarde su Landroid®M en el cobertizo o en el garaje. Antes de guardar su Landroid®M, haga una recarga completa de la batería para evitar que se deteriore. A continuación, puede desconectar el enchufe de la base de carga. Un buen consejo para prolongar la vida de la batería es recargarla periódicamente durante el invierno. También le recomendamos que en invierno cubra la base con un tejido de nylon.

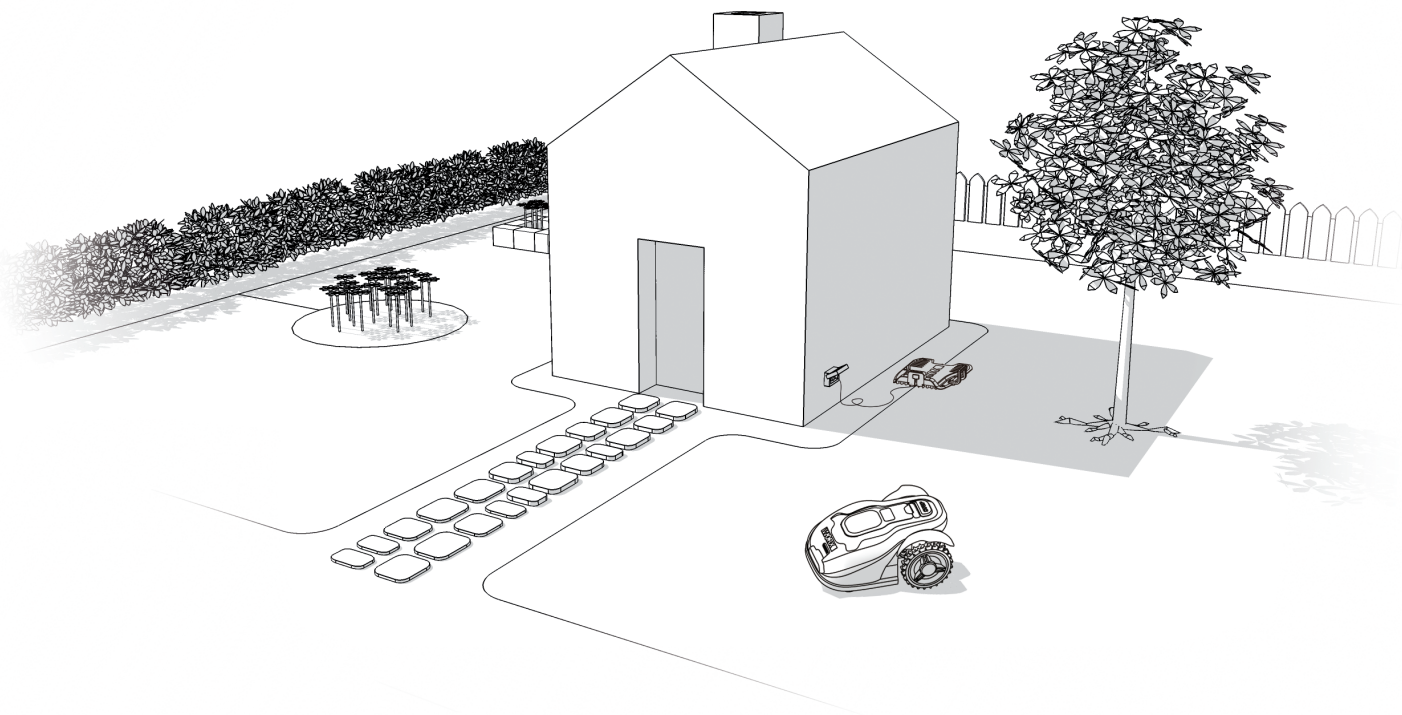
Seguridad

El Landroid®M es seguro para personas y animales domésticos. En primer lugar, hay una gran distancia entre el borde exterior de la máquina y las hojas. Por otra parte, los sensores de inclinación detendrán automáticamente las hojas si la unidad se eleva del suelo.

Protección

Su Landroid®M está protegido por un código PIN. Este código PIN evita que puedan usarlo personas no autorizadas. Una vez que se lleve fuera de su territorio, ninguna persona que desconozca el código PIN podrá reiniciarlo. ¡Esto también significa que usted no podrá iniciar su Landroid®M si se olvida del código PIN! Le recomendamos encarecidamente que escriba el código PIN aquí como referencia para el futuro. Mejor aún, registre su Landroid®M en www.worxLandroid.com e introduzca su código PIN allí. Tendrá acceso al código PIN en la red en cualquier momento.

Escriba su código PIN aquí:



Installatie van de Landroid®M

84

De installatie van de Landroid®M is eenvoudig. Afhankelijk van de grootte van uw tuin, duurt het hele proces niet lang. Wij hebben een hekel aan tijdsverspilling doordat we steeds het gras moeten maaien, en u waarschijnlijk ook. The Landroid®M zal een uitstekende investering blijken te zijn die vele jaren voor uw gazon zal zorgen.

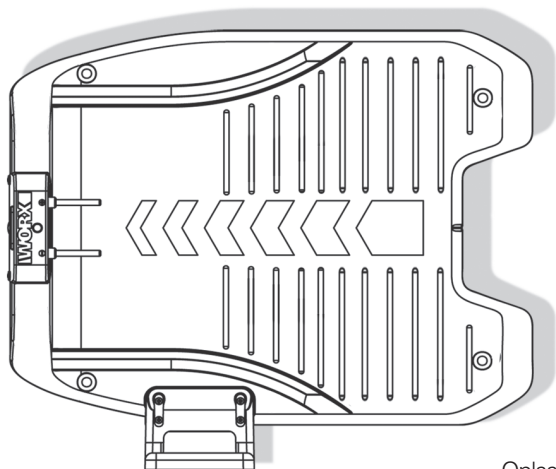
U vindt een video met een installatie demo op www.worxLandroid.com.

De Landroid®M is dol op maaien

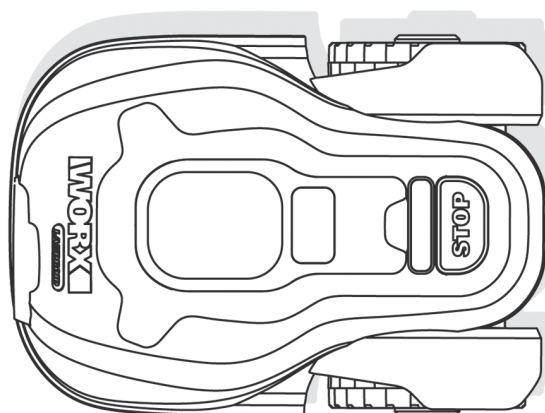
Hij is gemaakt om vaak te maaien en een gezonder en mooier gazon te maken. Afhankelijk van de grootte van uw gazon kan de Landroid®M geprogrammeerd worden om op elk moment te werken zonder beperkingen. Hij is er om voor u te werken.

Voorbereiding

In de doos



Oplaadstation



Landroid®M



Bevestigingsspijkers voor laadstation



Snijmes (uitrusting)



Grensdraadhaspel



Draadpennen



Netstroomadapter



Gebruikershandleiding



Installatie gids



Inbussleutel



Afstandsmeter



Programmerings- en probleemoplossingsgids



Garantieverklaring

Uit de schuur



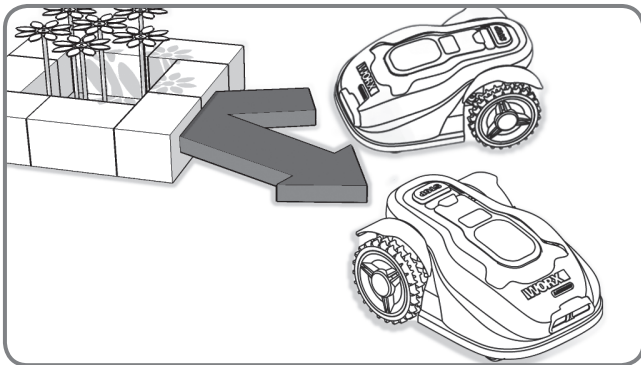
Schaar



Hamer

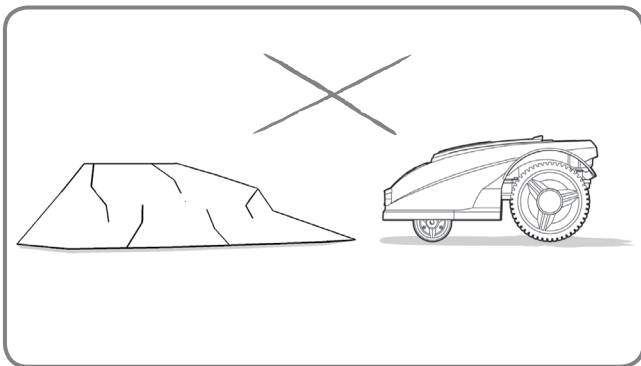
Het nieuwe thuis van de Landroid®M – uw tuin

Laten we beginnen met het nieuwe thuis – uw gazon – van de Landroid®M van nabij te bekijken. We letten op de plekken waar hij zich veilig kan bewegen en op de plekken die hij beter kan vermijden.



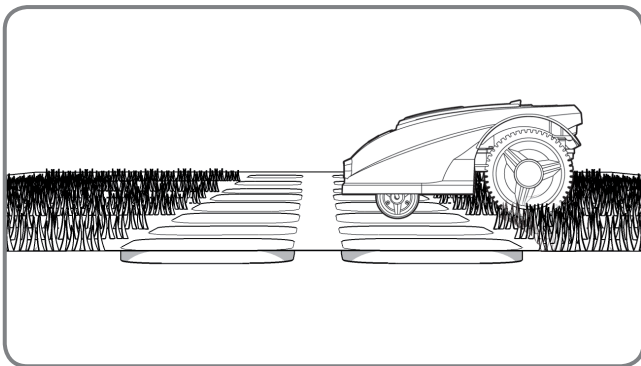
Obstakels waar de Landroid®M op kan botsen

Komt de Landroid®M een obstakel tegen dat star, stabiel en hoger dan 15 cm – zoals ene muur of hek – dan stopt hij en rijdt hij weer van het obstakel weg.



Stenen

Een botsing met stenen die te zwaar zijn om door de Landroid®M weggeduwd te worden, is geen probleem. Heeft een steen echter een schuine kant waartegen de Landroid®M omhoog kan rijden, dan moet zo'n steen verwijderd worden of buiten het werkgebied van de Landroid®M gehouden worden.

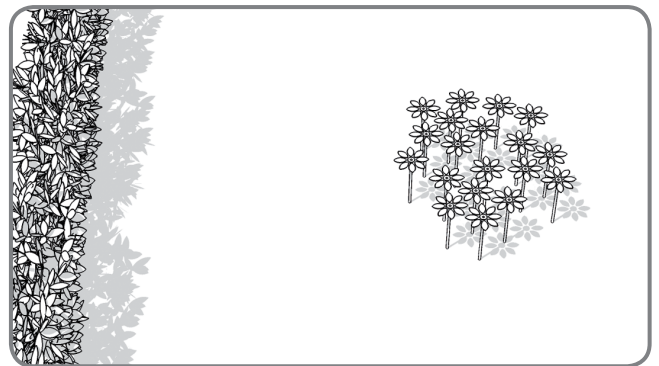
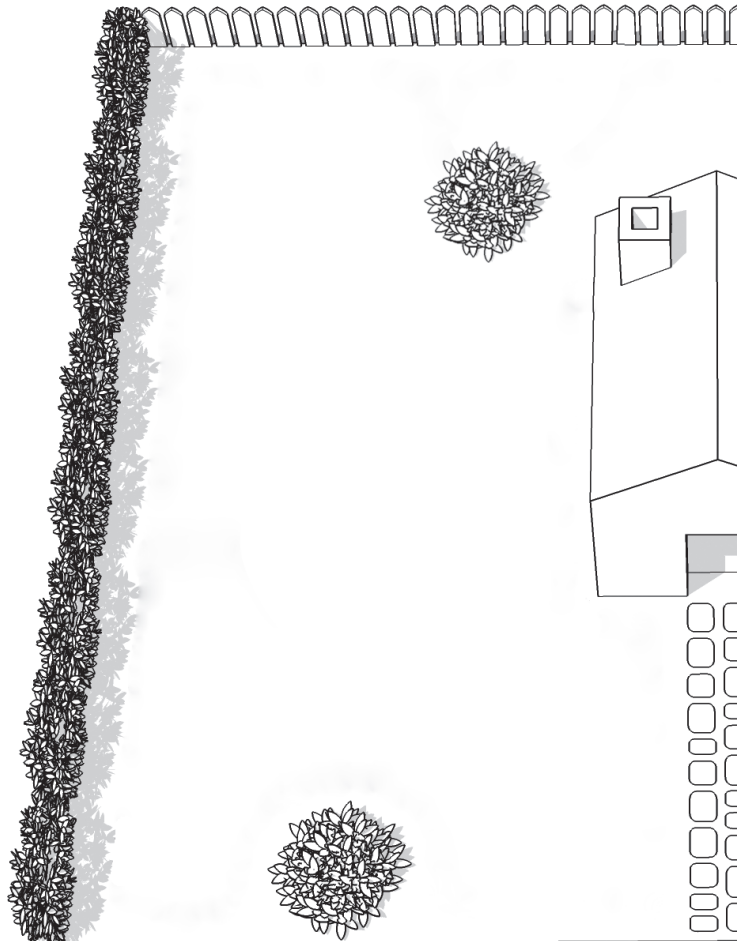


Oprijlaan

Is de oprijlaan even hoog als het gazon, zonder uitstekende delen, dan kan de Landroid®M er probleemloos overheen rijden. Wilt u dat de Landroid®M de oprijlaan vermijdt, dan moet er slechts 10cm* ruimte zijn tussen de grensdraad en de oprijlaan.

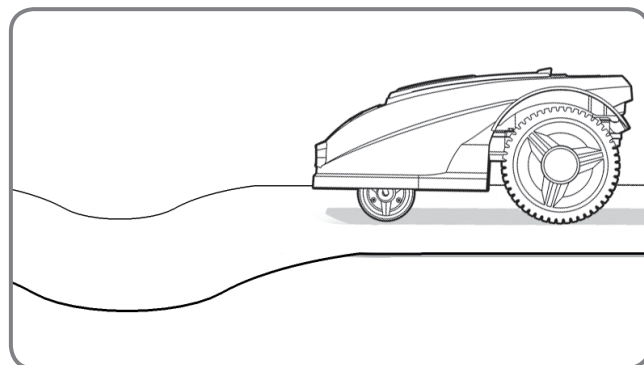
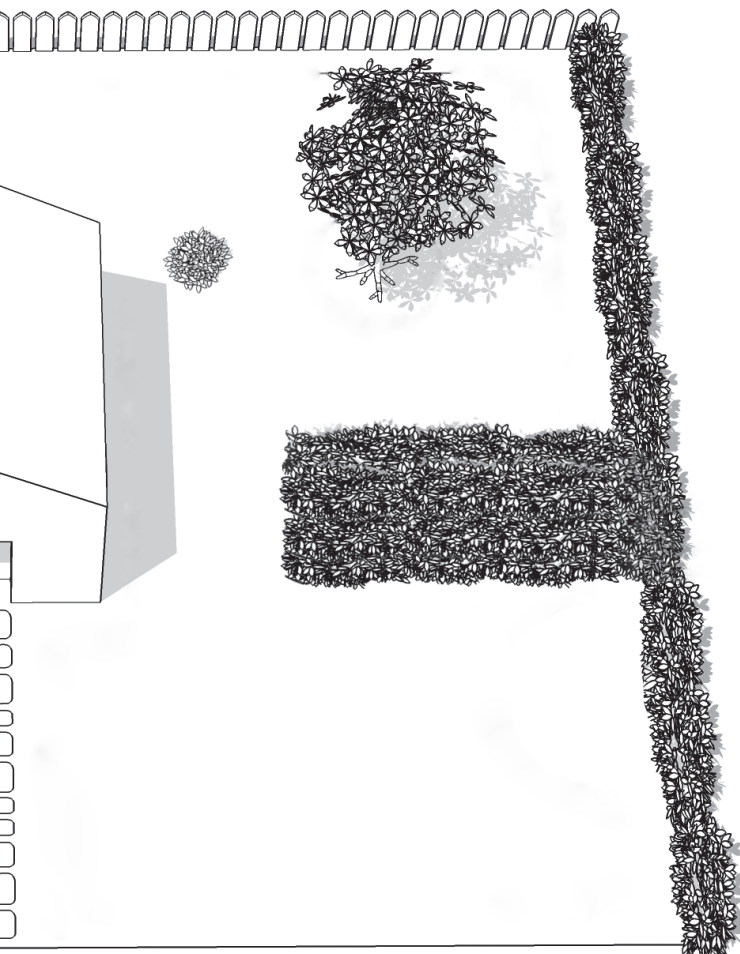
Betreft het een grindpad, dan moet u niet toestaan dat de Landroid®M er overheen rijdt. Met de afstandsmal zorgt u voor 35cm* ruimte tussen de grensdraad en het pad.

* Dit is de aanbevolen afstand. Gebruik de meegeleverde afstandsmal om zeker te zijn van correcte installatie.



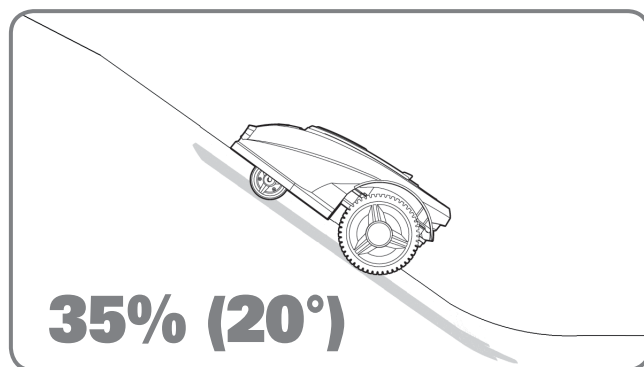
Bloembedden, vijvers, zwembaden...

U wilt natuurlijk niet dat de bloemen door de Landroid®M worden weggemaaid of dat de Landroid®M in het water valt. Vermijd deze gebieden dus.



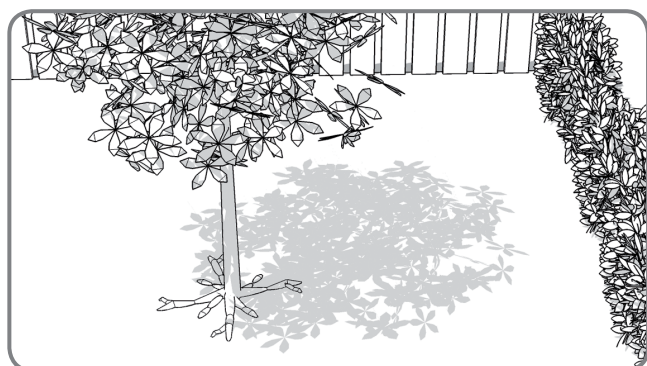
Oneffenheden

Bij grote oneffenheden in het gazon kan het gebeuren dat de messen de grond raken. Zorg in dat geval voor een glooiende helling of zorg ervoor dat de Landroid®M die gebieden vermijdt.



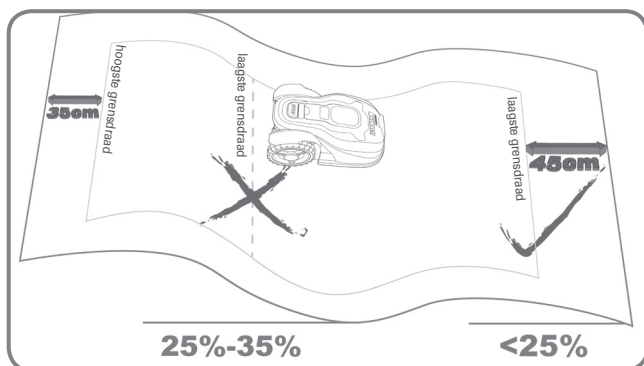
Hellingen

De Landroid®M kan hellingen beklimmen van maximaal 35% (20°). Steilere hellingen moeten vermeden worden.



Bomen

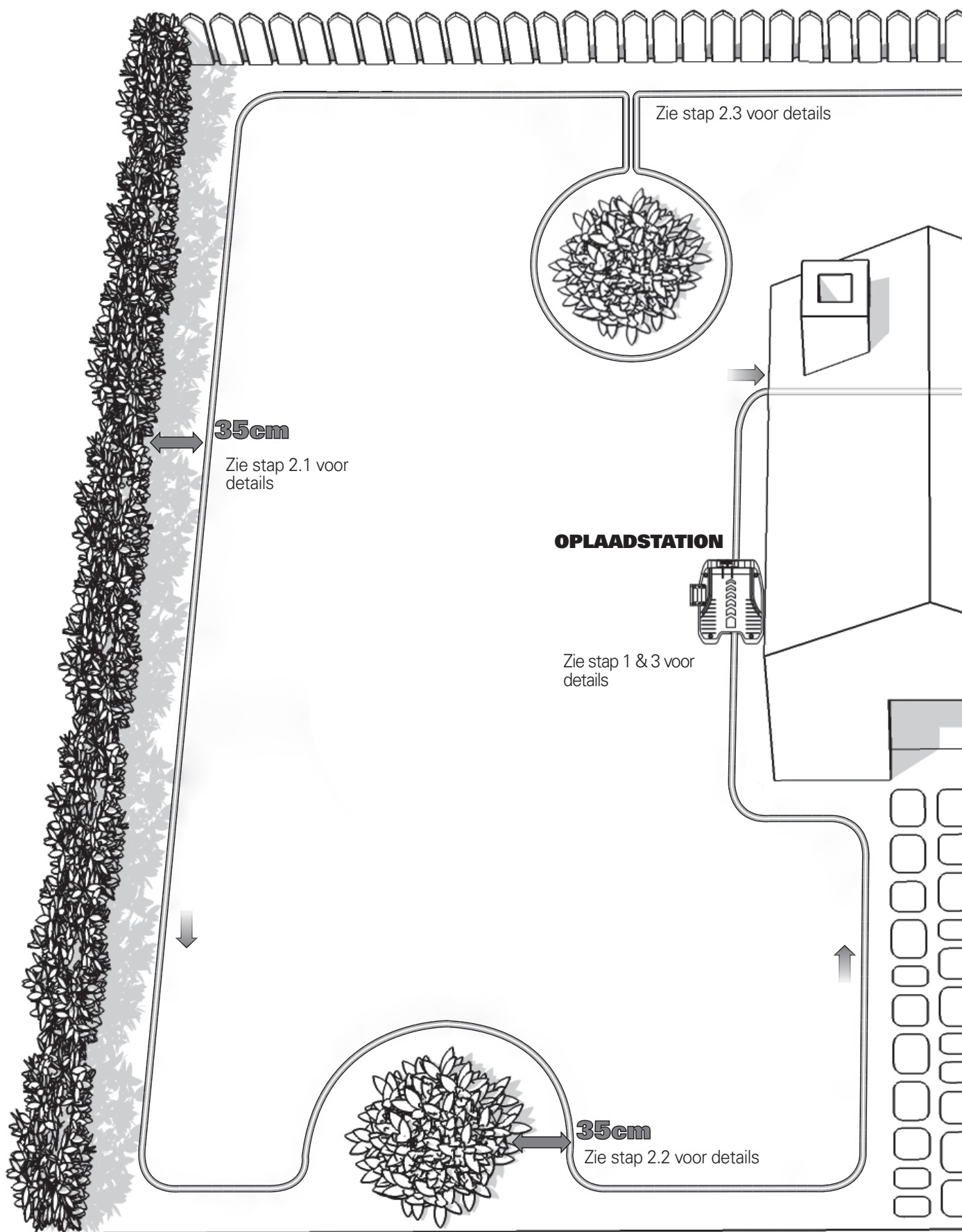
Boomwortels die uit de grond steken, moeten vermeden worden om schade aan de wortels te vermijden.

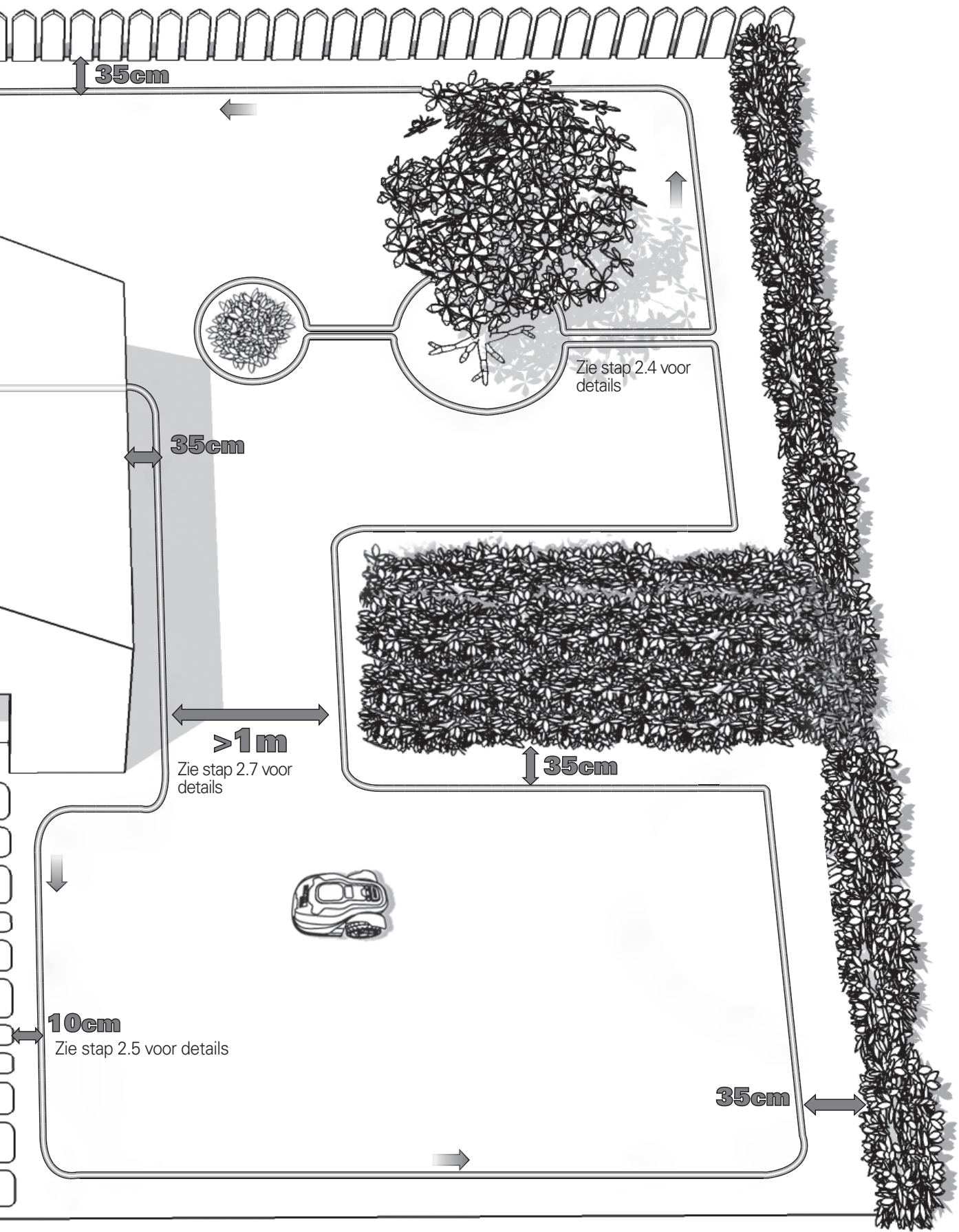


Installatie van de grensdraad op hellingen

De hoogst liggende grensdraad mag NIET worden geplaatst op hellingen die steiler zijn dan 35% (20°). De hoogste grensdraad moet op een afstand van ten minste 35cm van obstakels worden gelegd. De laagst liggende grensdraad mag NIET worden geplaatst op hellingen die steiler zijn dan 25% (15°). De laagste grensdraad moet op een afstand van ten minste 45cm van obstakels worden gelegd op een helling van 25%.

Installatie





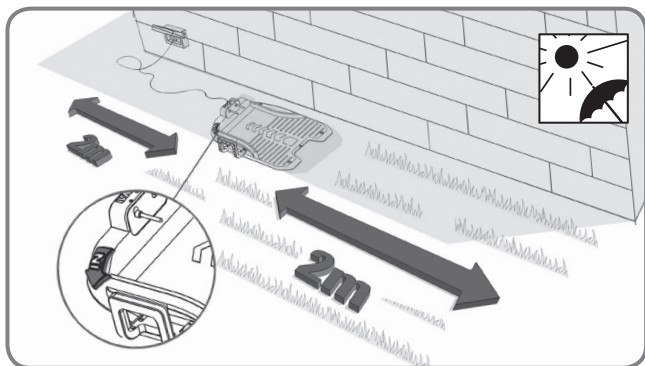
De Landroid®M moet weten waar hij mag maaien. U moet daarom het werkgebied markeren met een grensdraad die een onzichtbare omheining vormt. Bovendien wijst de grensdraad de weg naar het laadstation.

Gebruiken uw burens ook een Landroid®M, zorg dan voor minstens 0,5 meter ruimte tussen uw grensdraad en de grensdraad van uw burens.

1. Plaatsing van het oplaadstation

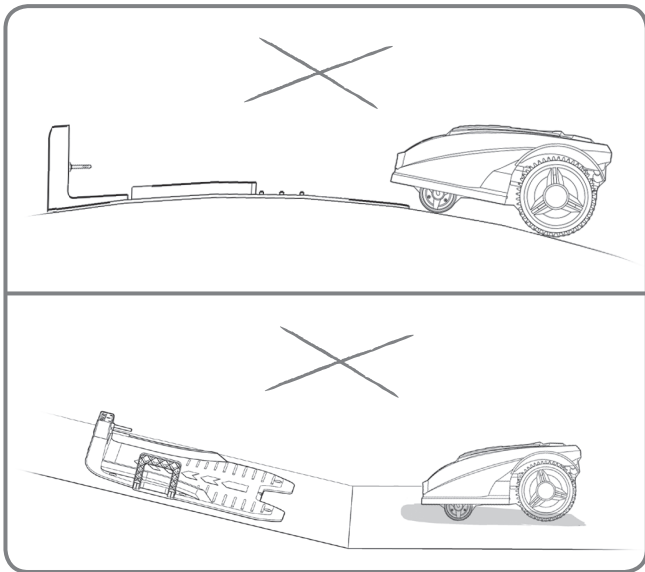
Zoek eerst een plek voor het oplaadstation, rekening houdend met de positie van de houder, omdat het oplaadstation slechts een netsnoer van 15 meter lang heeft.

OPMERKING: Het voedingsapparaat en het stopcontact moeten te allen tijde op een droge plaats staan.

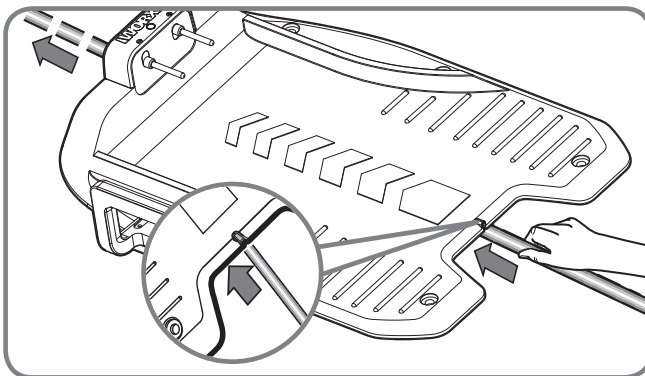


1.1

Het oplaadstation moet langs een rechte lijn worden geplaatst, met de "IN"-pijl naar het gazon wijzend. Sta een afstand van 2m toe zonder obstakels aan de voor- en achterkant van het oplaadstation. Zet het laadstation zo mogelijk in de schaduw – batterijen kunnen beter op een koele plaats worden opgeladen.



Zorg ervoor dat uw Landroid®M op een vlak gebied, zonder obstakels kan bewegen.

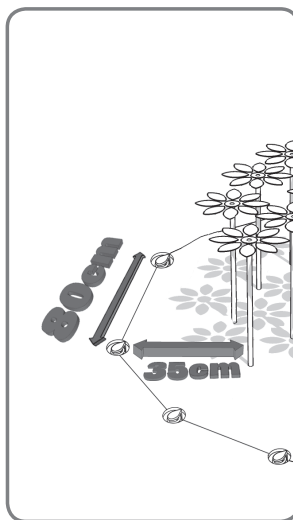
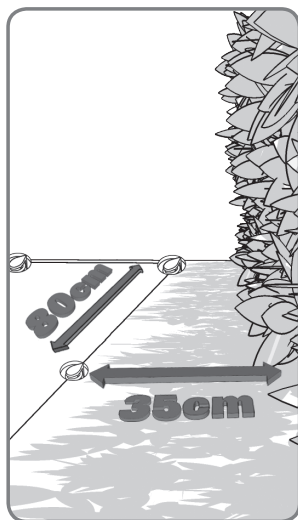
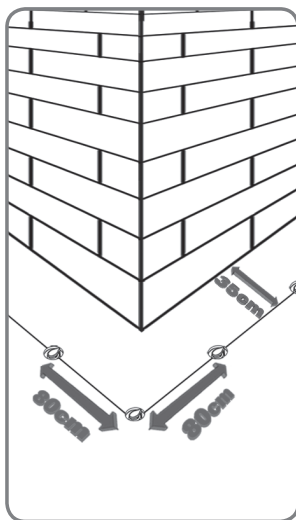


1.2

Leg de grensdraad door de tunnel onder het laadstation.

2. De grensdraad vastzetten

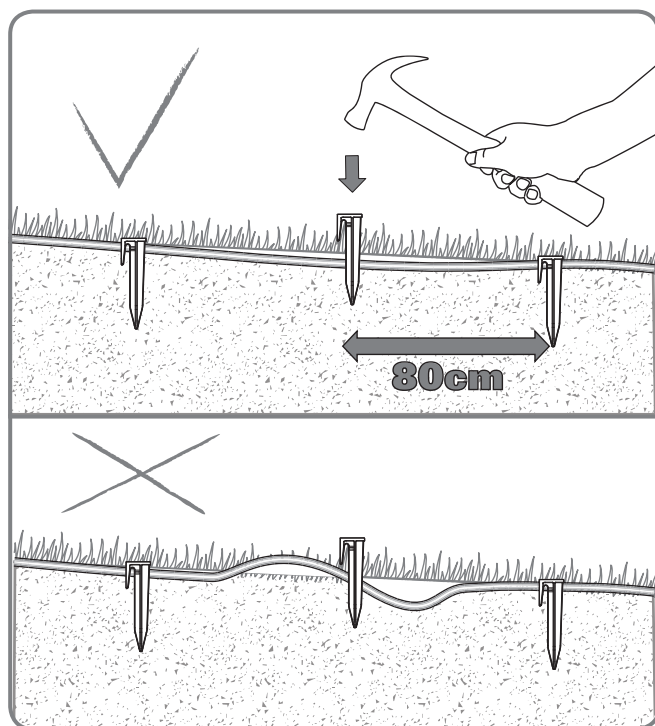
Wanneer u de grensdraad voor de eerste maal plaatst, wordt aanbevolen om een gewone gazonmaaier of bordertrimmer te kopen om het glas langs de grens te maaien. Dan kan de draad zo dicht mogelijk bij de grond worden gelegd om te voorkomen dat de Landroid®M per ongeluk de draad kapot snijdt. De grensdraad staat onder een zeer lage elektrische spanning en is dan ook volkomen veilig voor mensen en dieren.



2.1

Bij het leggen van de grensdraad gebruikt u de afstandsmal zodat er 35cm* ruimte blijft tussen de draad en de rand van het gazon. De draad wordt om de 80 cm met vastgezet met pennen. Gebruik de meegeleverde afstandsmal om zeker te zijn van correcte installatie.

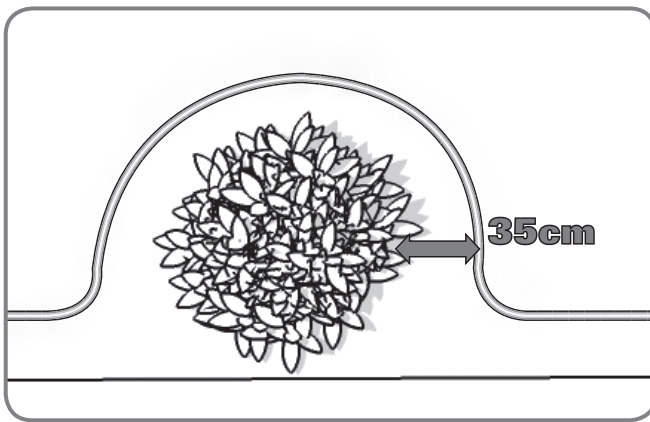
OPMERKING: De maximale toegelaten lengte voor de grensdraad bedraagt 350 meter.



OPMERKING: Houd de grensdraad recht en strak tussen de pennen, zonder lussen.

2.2

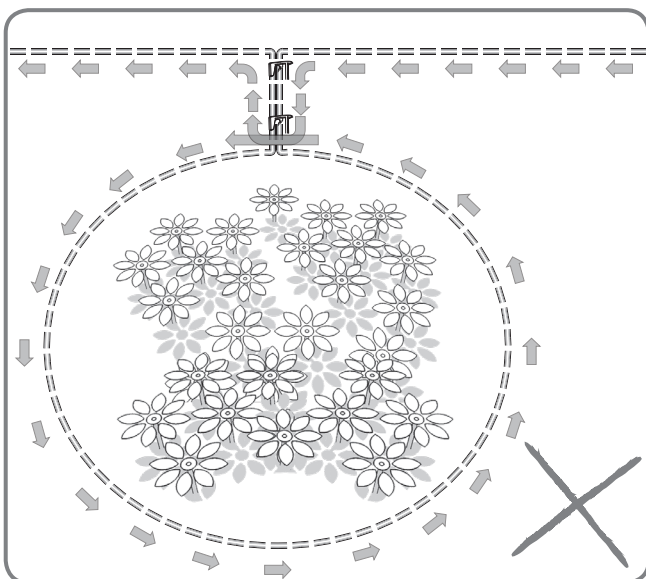
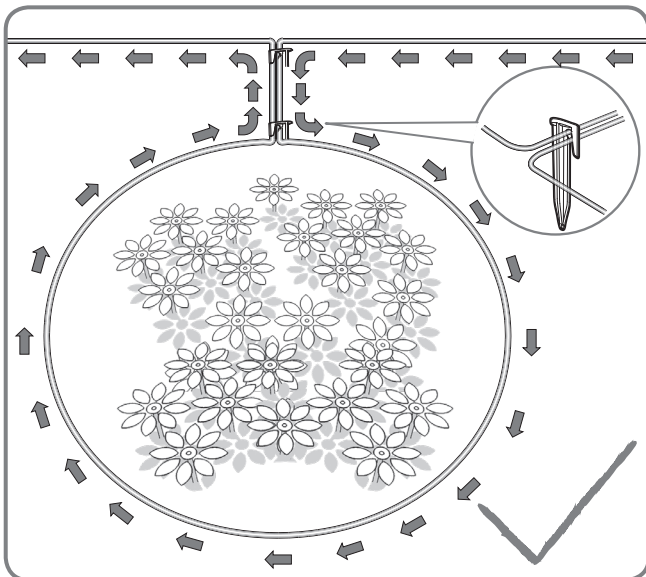
Zaken als bloemen of struiken die dicht bij de maaigrens staan, moeten deel uitmaken van de grens, zoals de afbeelding toont.



2.3

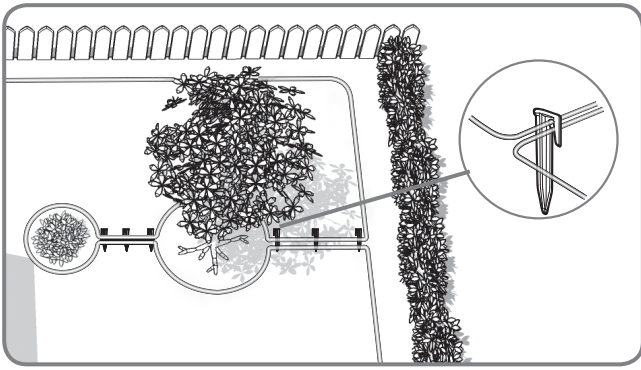
Als uw gazon een eiland heeft, waar de Landroid®M niet heen mag, volg dan het pad zoals aangegeven op de afbeelding om de draad te vast te pinnen.

de draad moet van de buitengrens naar het eiland liggen, rondom het eiland en terug naar de buitengrens. de grensdraad tussen het eiland en de buitengrens moet dicht bij elkaar komen te liggen en op dezelfde pennen vast worden gemaakt. Tijdens het werk zal de Landroid®M vrijelijk dit gedeelte van de draad kunnen passeren.



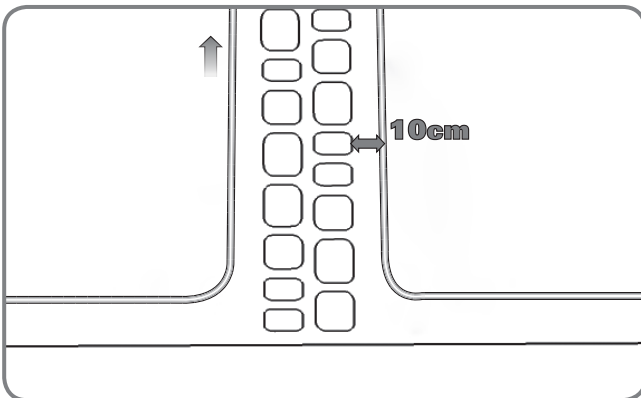
2.4

In het geval van twee of meer eilanden die dicht bij elkaar liggen, is het handig om de draad te leggen zoals de afbeelding laat zien. De Landroid®M zal de grensdraad tussen de eilanden probleemloos oversteken.



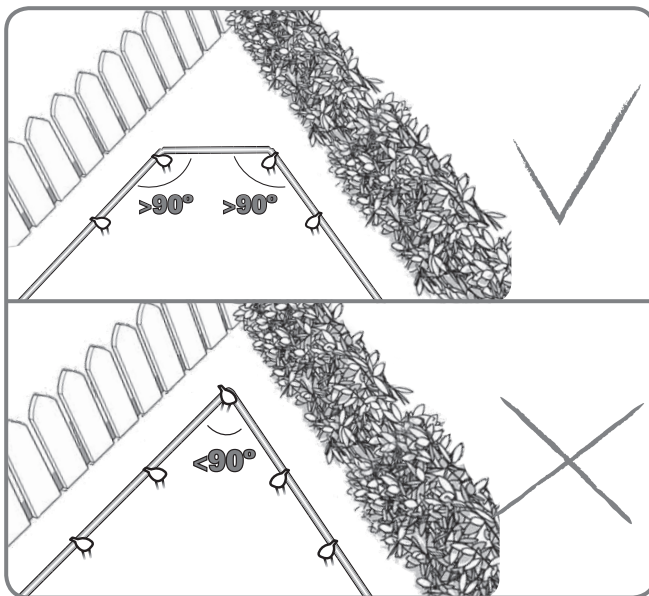
2.5

Is er een obstakel dat op hetzelfde niveau ligt en waar de Landroid®M veilig overheen kan rijden, zoals een oprijlaan of wandelpad, dan is 10cm* ruimte voldoende.



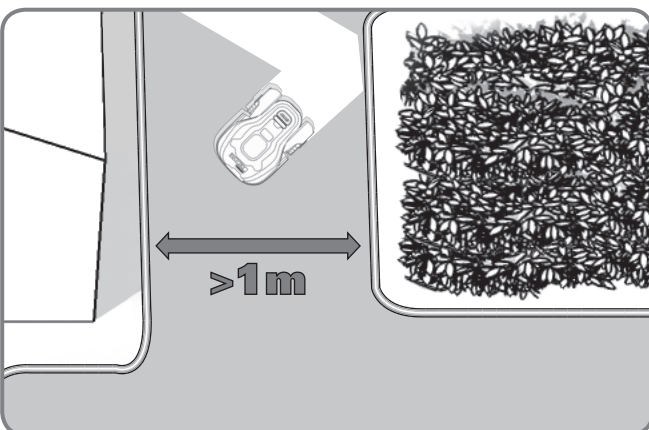
2.6

Zorg ervoor dat de grensdraad geheel recht in elke hoek ligt en dat de hoek van de grensdraad groter is dan 90°.

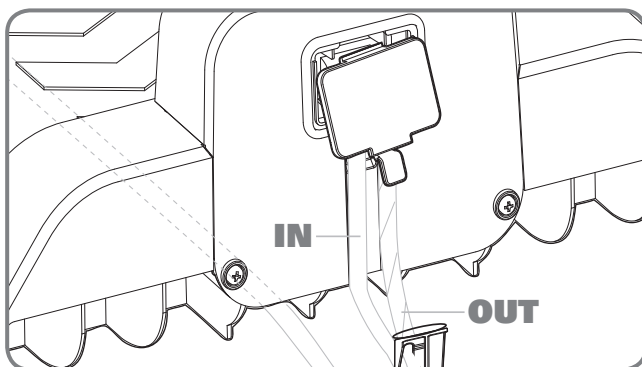
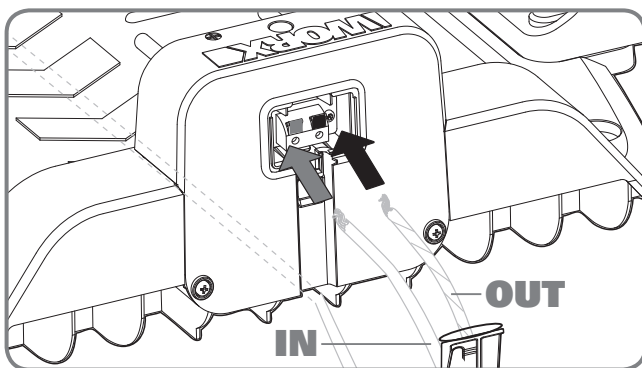
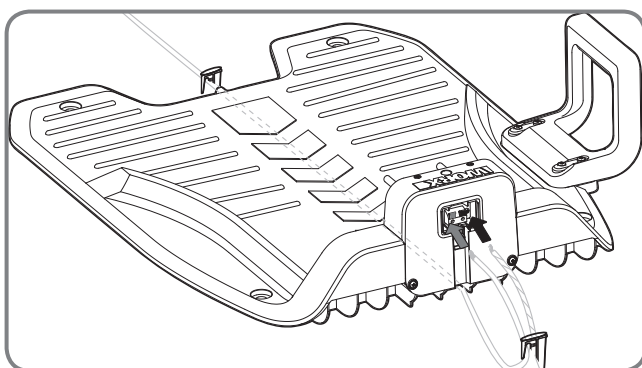
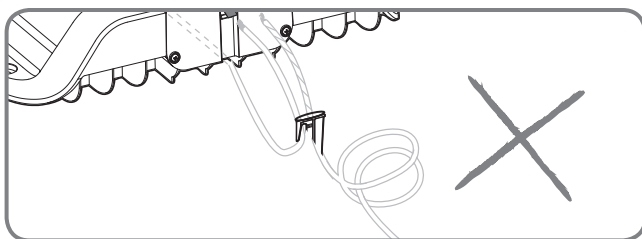
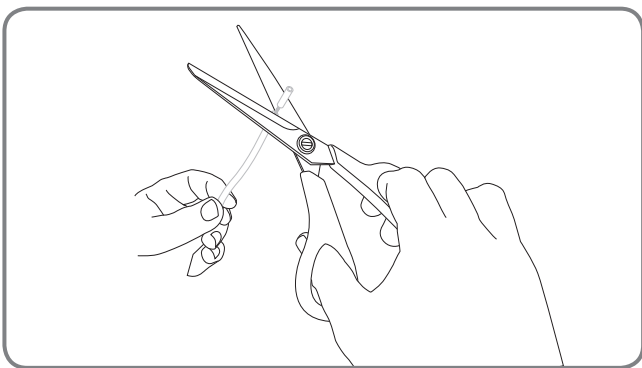


2.7

Bestaat uw gazon uit twee of meer aparte delen, verbonden door een smalle strook, dan moet die strook minstens 1 meter breed zijn. Als de doorgangscorridor te smal is, til dan uw Landroid®M op en breng hem naar het andere gazonsdeel. De Landroid®M zal dan het andere deel maaien, maar u moet de Landroid®M zelf terugbrengen naar het laadstation als de batterij leegraakt.



3. Sluit het laadstation aan op de grensdraad



3.1

Snijd het uiteinde van de draad af totdat die een lengte heeft die geschikt is om de klemmen te bereiken.

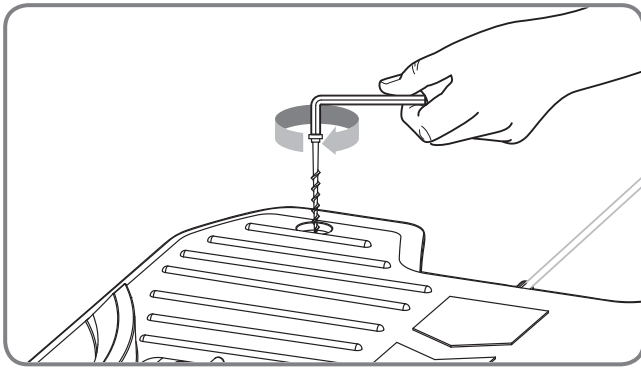
OPMERKING: Een overbodig lange draad kan een signaalprobleem veroorzaken. Strip de twee uiteinden van de draad.

3.2

Maakt u verbinding met het laadstation, dan is er een IN-draad en een UIT-draad, zoals in de afbeelding. De IN-draad komt op de rode klem van het laadstation en de UIT-draad op de zwarte klem.

Sluit daarna het deksel.

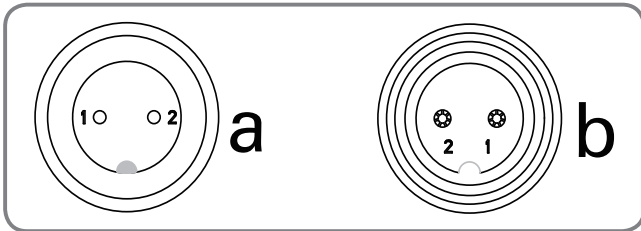
OPMERKING: Bevestig de grensdraad stevig met de pinnen rond het laadstation.



3.3

U kunt het laadstation nu permanent in de grond vastzetten door de meegeleverde bevestigingsnagels vast te zetten met de meegeleverde inbussleutel.

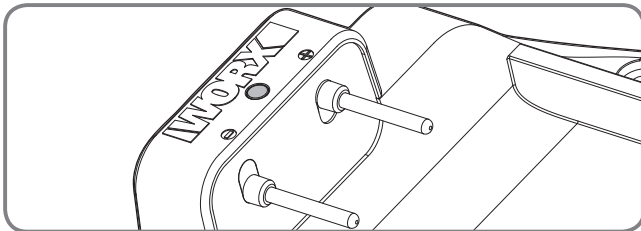
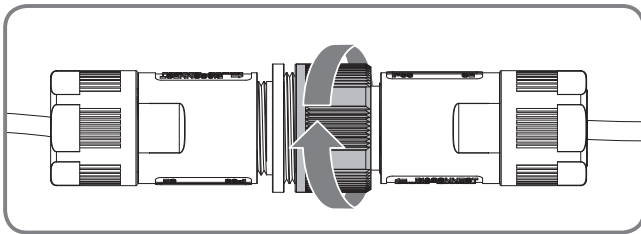
OPMERKING: Zorg ervoor dat de IN-draad recht door de tunnel onder het laadstation loopt.



3.4

Sluit het netsnoer aan op het voedingsapparaat en daarna op het stopcontact. De led op het laadstation gaat branden. Let er bij het aansluiten op dat de nok op de netstekker (a) is uitgelijnd met de groef in het voedingsapparaat (b).

Is het netsnoer binnen het werkgebied, dan kunt u het ingraven.

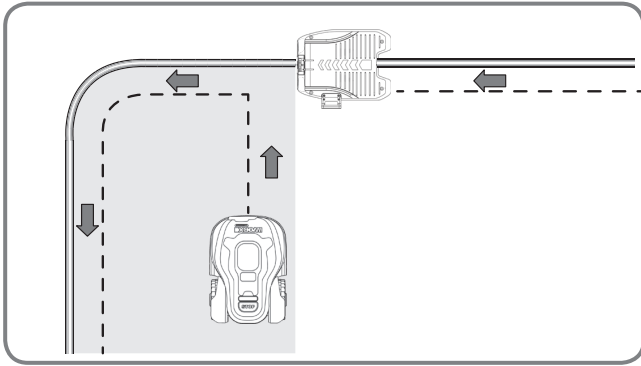


Controleer de LED-status om ervoor te zorgen dat de verbinding OK is.

LED-display	Status	Actie
Groen lampje aan	De grensdraad is met succes aangesloten; volledig opgeladen	/
Groen lampje aan, terwijl het scherm tegelijkertijd "buiten werkgebied" toont	De grensdraad is in de verkeerde richting aangesloten.	Controleer de twee uiteinden van de grensdraad en draai ze om.
Groen licht knippert	De voeding is met succes aangesloten, terwijl de draad zonder succes is verbonden.	Controleer en sluit de draad opnieuw aan.
Rood licht aan	Opladen	/

4. Inschakelen en installatie testen

Dit is het opwindende deel waarbij u de Landroid®M voor het eerst in kunt schakelen.



4.1

Zet de Landroid®M binnen het werkgebied, een paar meter van de achterzijde van het laadstation.

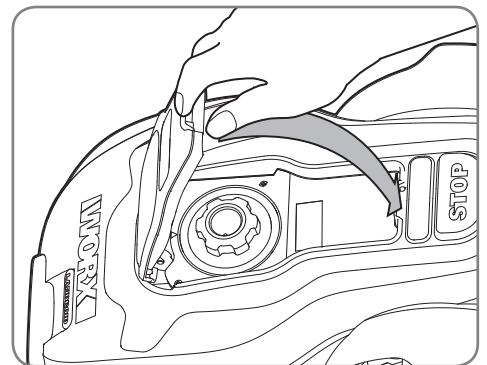
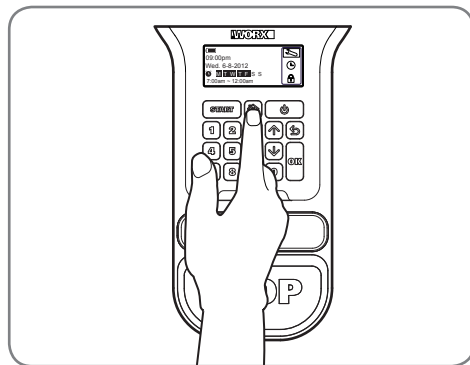
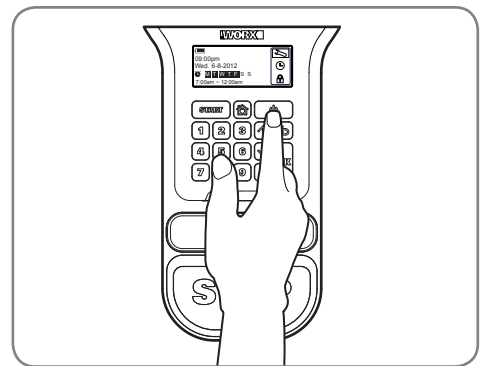
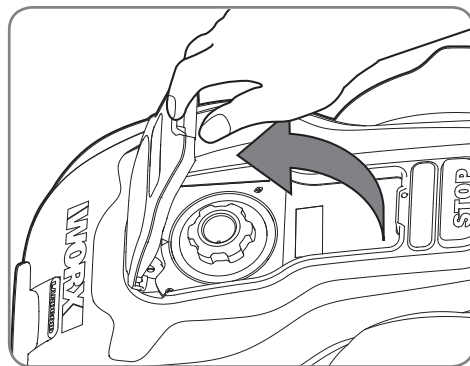
4.2

Open de klep van het controlepaneel en druk op de aan/uit-knop en voer vervolgens de standaard-PIN 0000 in.

Druk op de toets  en sluit het deksel van het bedieningspaneel:

Uw Landroid®M zal nu zijn weg vinden naar het oplaadstation.

Let op de Landroid®M als hij terugkeert naar het laadstation en verander zo nodig de ligging van de grensdraad. Komt de Landroid®M correct terug bij het laadstation, dan is de installatie voltooid! De Landroid®M kan nu volledig opgeladen worden.



Waarschuwing

- Bevindt de Landroid®M zich buiten het territorium, dan komt hij niet in beweging en toont het scherm "outside working area." Zet hem binnen het territorium en herhaal stap 4,2.
- Als uw Landroid®M binnen zijn grondgebied is, maar het display zegt "buiten het werkgebied" en de LED is aan, dan betekent dat u de uiteinden van de grensdraad onjuist hebt vastgeklemd. Draai ze om.
- De Landroid®M moet altijd ingeschakeld zijn. Moet hij uitgeschakeld worden, zet hem dan binnen het grensgebied voordat u hem weer inschakelt.
- Als uw Landroid®M stop onverwacht stopt met werken, druk dan op de ON/OFF-knop, los de problemen op, druk op de startknop en sluit de kap.

OPMERKING: Zie de Gids voor het programmeren en problemen oplossen die in de verpakking is meegeleverd.

Programmering

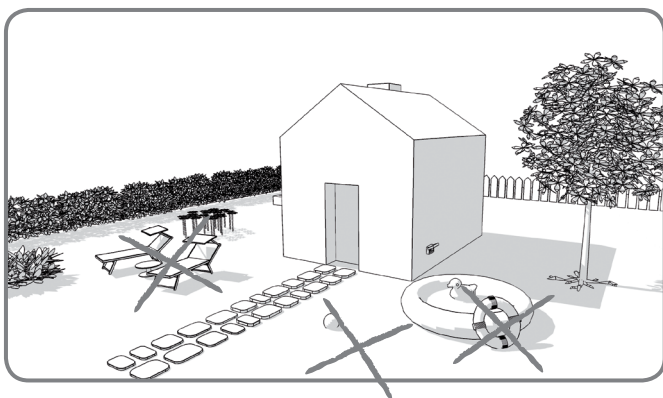
Als de installatie klaar is, raadpleeg dan de programmerings- en probleemoplossingsgids die deel van de verpakking uitmaakt om de Landroid®M te programmeren.

Klaar om te gaan ?

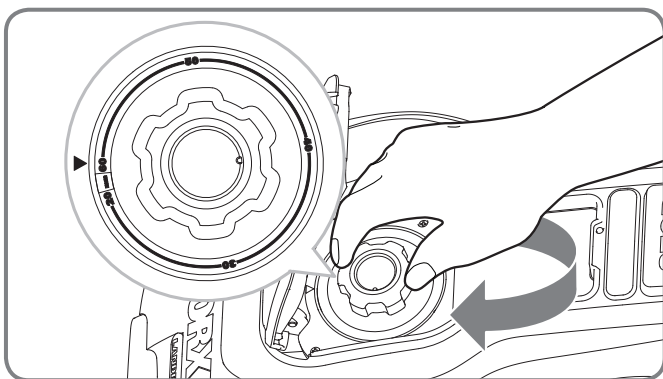
De Landroid®M is bedoeld om uw gras tijdens het seizoen op de volmaakte lengte te maaien, niet om een oerwoud te ontbossen.

Voordat u begint:

1. Maai het gazon op de gewenste lengte.
2. Zorg ervoor dat het werkgebied vrij is van objecten zoals speelgoed en takken.



3. Stel de maaihogte in op het maximum. Na de eerste keer maaien stelt u de hoogte in op de gewenste waarde.



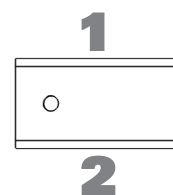
Laat uw Landroid®M het volgende voorjaar als het gras nog kort is, vroeg beginnen met maaien, zodat u een voorlopige maaibeurt achterwege kunt laten.

Houd hem scherp



Draag altijd handschoenen als u de messen instelt

De Landroid®M maait het gras niet zoals andere maaiers. De messen zijn aan 2 kanten scherp als een scheermes en draaien in beide richtingen voor de maximale snijcapaciteit. Elk mes van de Landroid®M heeft 2 snijranden. Afhankelijk van de frequentie waarmee de Landroid®M uw gras maait, moeten de messen omgekeerd en gedraaid worden zodat er een nieuwe snijrand in bedrijf komt. Is de Landroid®M geprogrammeerd om het gras elke dag te maaien, dan moeten de messen maandelijks gedraaid worden voor de beste maairesultaten. Elk mes heeft een levensduur van maximaal 2 maanden als er elke dag gemaaid wordt. Als de snijbladen bot en versleten zijn, moeten ze vervangen worden door de reservebladen die bij uw Landroid®M bijgeleverd zijn. Reservebladen zijn ook beschikbaar bij uw dichtstbijzijnde WORX-dealer.



Onderhoud

Uw Landroid®M is ontworpen en gebouwd om buiten te blijven, ongeacht de weersomstandigheden. Maak de oppervlakte geregeld schoon van grasresten en de Landroid®M zal probleemloos voor u maaien, jaar na jaar, seizoen na seizoen. Was de Landroid®M of het oplaadstation van de Landroid®M niet met hogedrukwaterreinigers. Dit kan leiden tot schade aan de machine, de accu of het oplaadstation.

Winteropslag

Hoewel de Landroid®M tegen het weer bestand is, adviseren we u hem in de schuur of garage te bewaren tijdens de winter. Eerst laat u de Landroid®M volledig opladen om de batterij te sparen.

Daarna neemt u de stekker van het laadstation uit het stopcontact. Om de levensduur van de batterij te verlengen is het een goed idee om hem tijdens de winter een paar keer op te laden. We adviseren u het laadstation tijdens de winter met een nylondoek af te dekken.

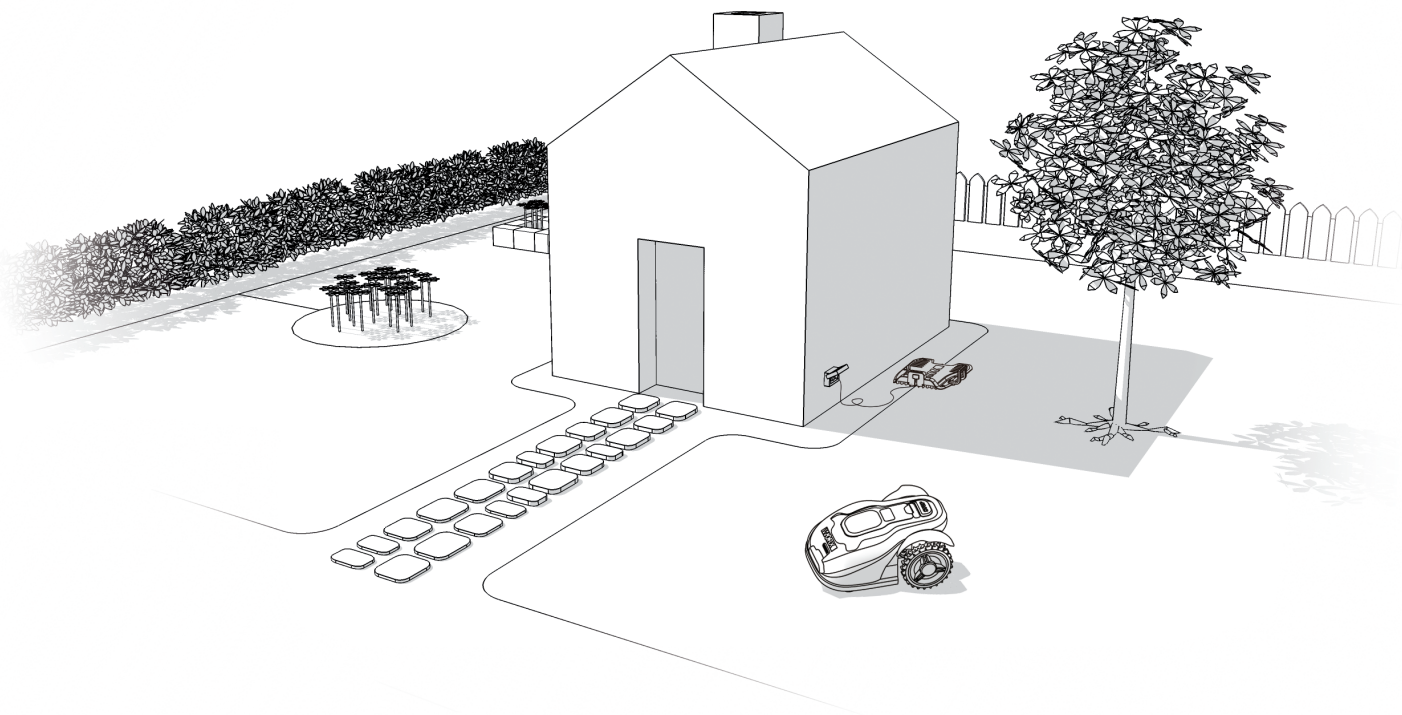
Veiligheid

De Landroid®M is veilig voor mensen en dieren. Allereerst is er veel ruimte tussen de buitenrand en de messen. Bovendien zorgen de sensoren ervoor dat de messen onmiddellijk stoppen als de machine wordt opgetild.

Waarborg

De Landroid®M is beschermd door een PIN-code. De PIN-code zorgt ervoor dat onbevoegden het toestel niet kunnen gebruiken. Komt de Landroid®M buiten het territorium, dan kan hij niet meer gestart worden door iemand die de PIN-code niet kent. dat betekent dat u de Landroid®M ook niet meer kunt herstarten als u de PIN-code vergeet. We adviseren u dan ook de PIN-code hier voor latere naslag op te schrijven. Het is beter om uw Landroid®M online te registreren op www.worxLandroid.com en uw PIN-code te laten noteren. U kunt dan altijd online over uw PIN-code beschikken.

PIN-code:



W jaki sposób zainstalować robota do koszenia trawy Landroid®M

Instalacja robota do koszenia trawy Landroid®M jest łatwa. W zależności od wielkości ogrodu cały proces zajmuje niewiele czasu. Jeśli jesteś taki jak my, nie lubisz tracić swojego cennego czasu na koszenie trawy. Robot Landroid®M to świetna inwestycja gwarantująca wiele lat dbałości o trawnik.

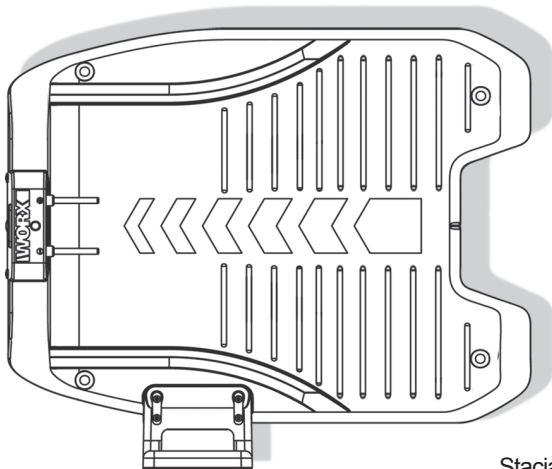
Film demonstracyjny z instalacji można zobaczyć na stronie www.worxLandroid.com.

Robot Landroid®M uwielbia kosić trawę

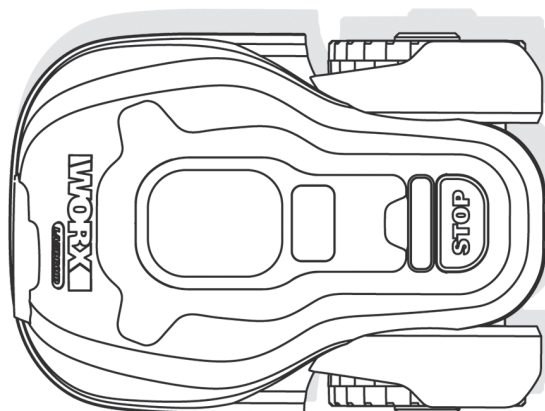
Jest przeznaczony do częstego koszenia, zapewniając zdrowszy i lepiej wyglądający trawnik niż kiedykolwiek wcześniej. W zależności od wielkości trawnika, robota Landroid®M można zaprogramować tak, aby pracował o dowolnej godzinie lub z dowolną częstotliwością bez ograniczeń. Robot jest tutaj, by pracować za Ciebie.

Przygotowanie

W pudełku



Stacja ładowania



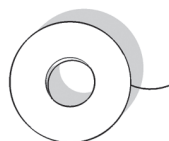
Landroid®M



Szpilki mocujące bazę



Zapasowe ostrza



Szpula przewodu granicznego



Szpilki mocujące przewodu granicznego



Adapter zasilania



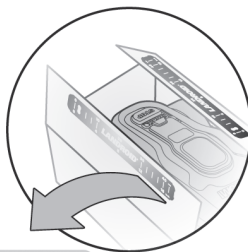
Instrukcja obsługi



Instrukcja instalacji



Klucz sześciokątny



Miernik odległości



Instrukcja programowania i rozwiązywania problemów



Gwarancja

Z Twojej szopy



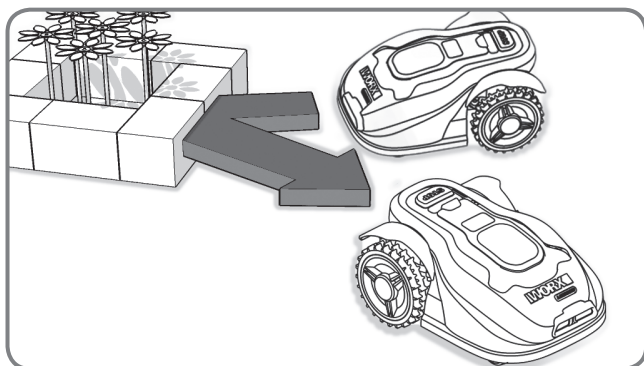
Nożyczki



Młotek

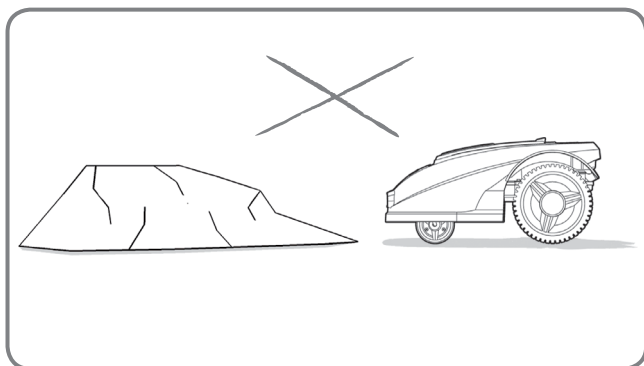
Nowy dom robota Landroid®M- Twój ogród

Zacznijmy od przyjrzenia się bliżej nowemu domowi robota Landroid®M– Twojemu trawnikowi – wyznaczając zarówno bezpieczne obszary dla robota Landroid®M, jak i te, których powinien unikać.



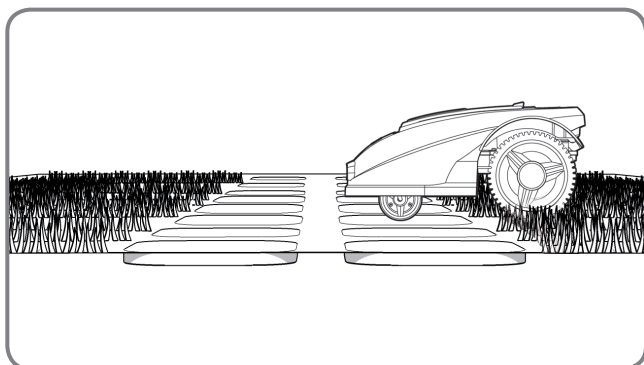
Przeszkody, w które może uderzyć

Jeśli robot Landroid®M uderzy w jakąkolwiek twardą, stabilną przeszkodę wyższą niż 15 cm, np. ścianę lub ogrodzenie, po prostu zatrzyma się i zawróci od przeszkody.



Kamienie

Kamienie, które są zbyt ciężkie, żeby robot Landroid®M mógł je przesunąć, mogą być bezpiecznie uderzone przez robota. Jednakże, jeśli jakikolwiek kamień ma nachyloną powierzchnię, na którą może wjechać robot Landroid®M, należy usunąć taki kamień lub wykluczyć go z obszaru roboczego robota.

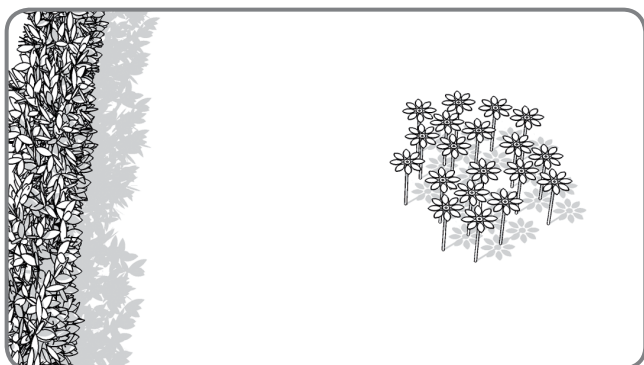
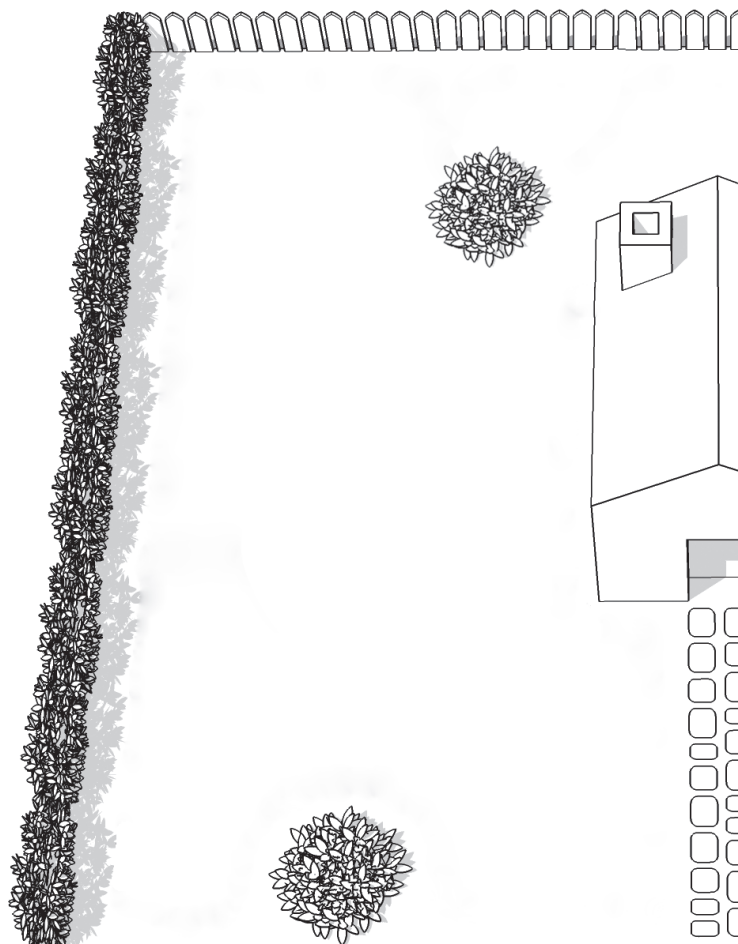


Podjazdy

Jeśli podjazd znajduje się na tym samym poziomie, co trawnik, bez wystającej powierzchni, robot Landroid®M może bezpiecznie po nim przejechać. Jeśli chcesz, aby robot Landroid®M unikał podjazdu, wystarczy zaledwie 10 cm* przestrzeni między przewodem granicznym a podjazdem.

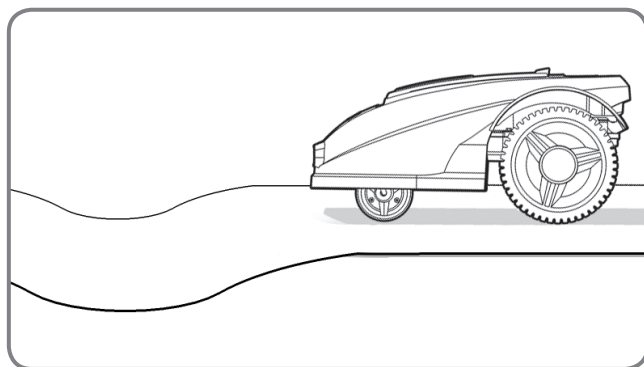
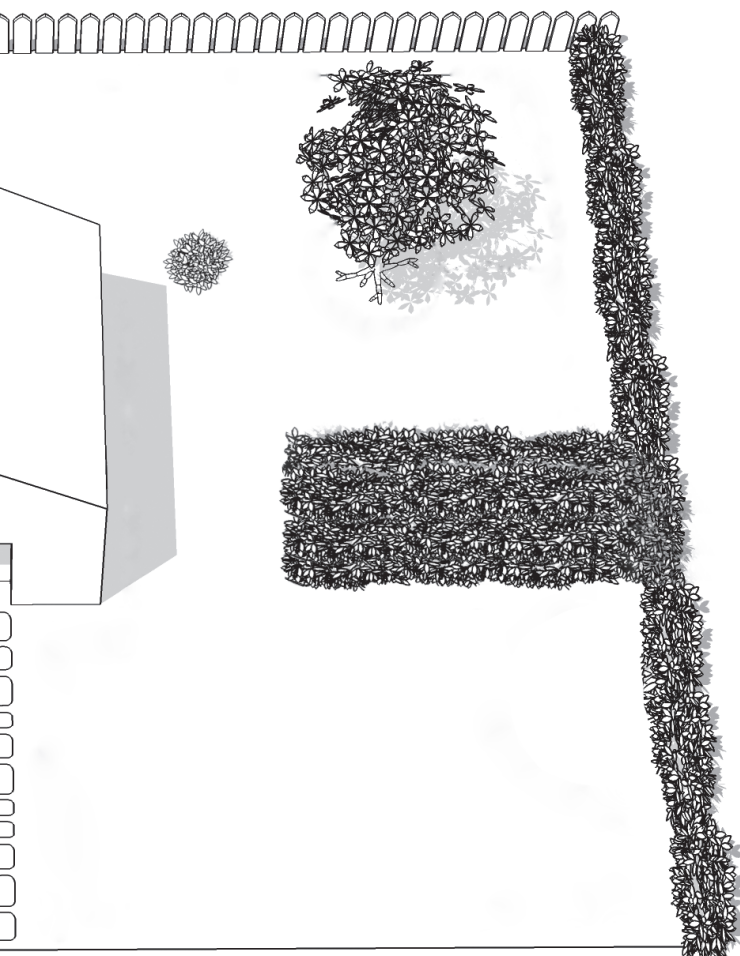
Jeśli podjazd jest pokryty żwirem, robot Landroid®M nie powinien się po nim poruszać. W tym przypadku należy zastosować miernik odległości w celu wyznaczenia odstępu 35 cm* między przewodem granicznym a podjazdem.

* To zalecany odstęp. Należy użyć załączonego miernika odległości w celu zapewnienia prawidłowej instalacji.



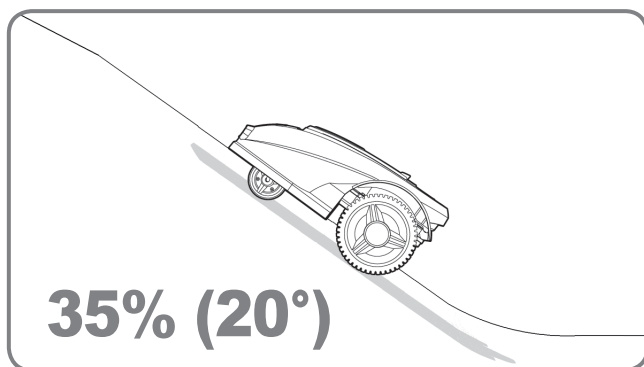
Kłomby, sadzawki, baseny...

Z pewnością nie chcesz, aby robot Landroid®M skosił Twoje kwiaty lub wpadł do wody. Należy unikać takich obszarów.



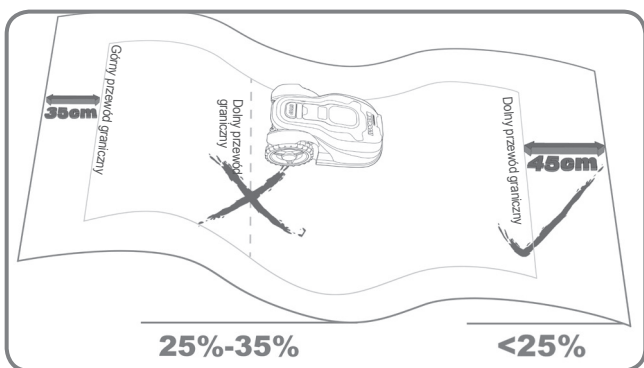
Zagłębienia i wyboje

W przypadku dużych wybojów lub obniżeń terenu należy sprawdzić, czy ostrza mogą dotknąć ziemi; jeśli tak, wówczas należy wygładzić ziemię w takich miejscach lub wykluczyć je z obszaru pracy robota Landroid®M.



Pochyłości

Robot Landroid®M może bezpiecznie wjeżdżać na pochyłości o kącie nachylenia do 35% (20°), więc wystarczy unikać bardziej stromych pochyłości.



Rozmieszczenie przewodu granicznego na pochyłościach

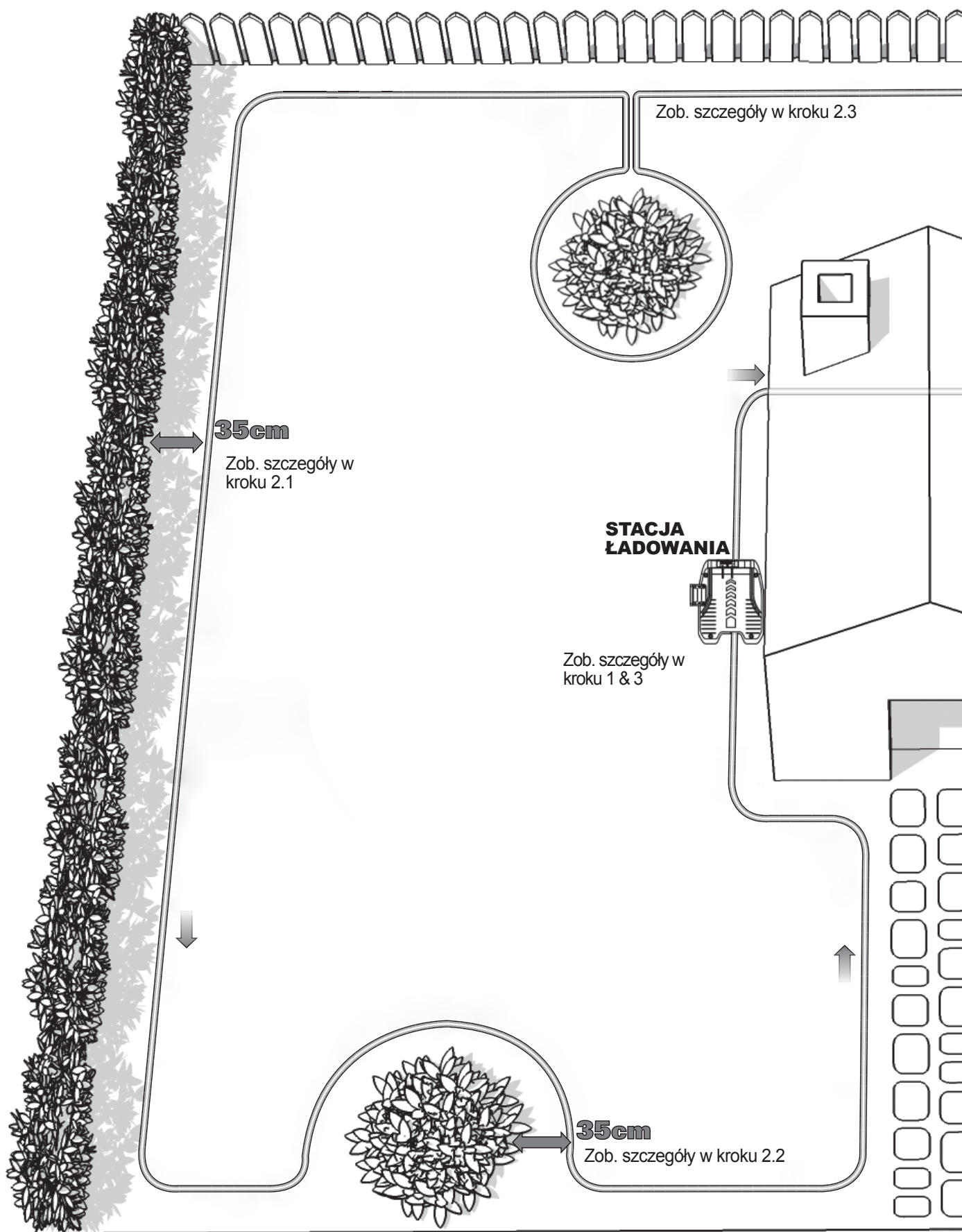
Górnego przewodu granicznego NIE należy umieszczać na pochyłościach o kącie nachylenia powyżej 35% (20°). Górny przewód graniczny powinien znajdować się w odległości co najmniej 35 cm od jakichkolwiek przeszkód. Dolnego przewodu granicznego NIE należy umieszczać na pochyłościach o kącie nachylenia powyżej 25% (15°). Dolny przewód graniczny powinien znajdować się w odległości co najmniej 45 cm od jakichkolwiek przeszkód, jeśli znajduje się na pochyłości nachylonej pod kątem 25%.

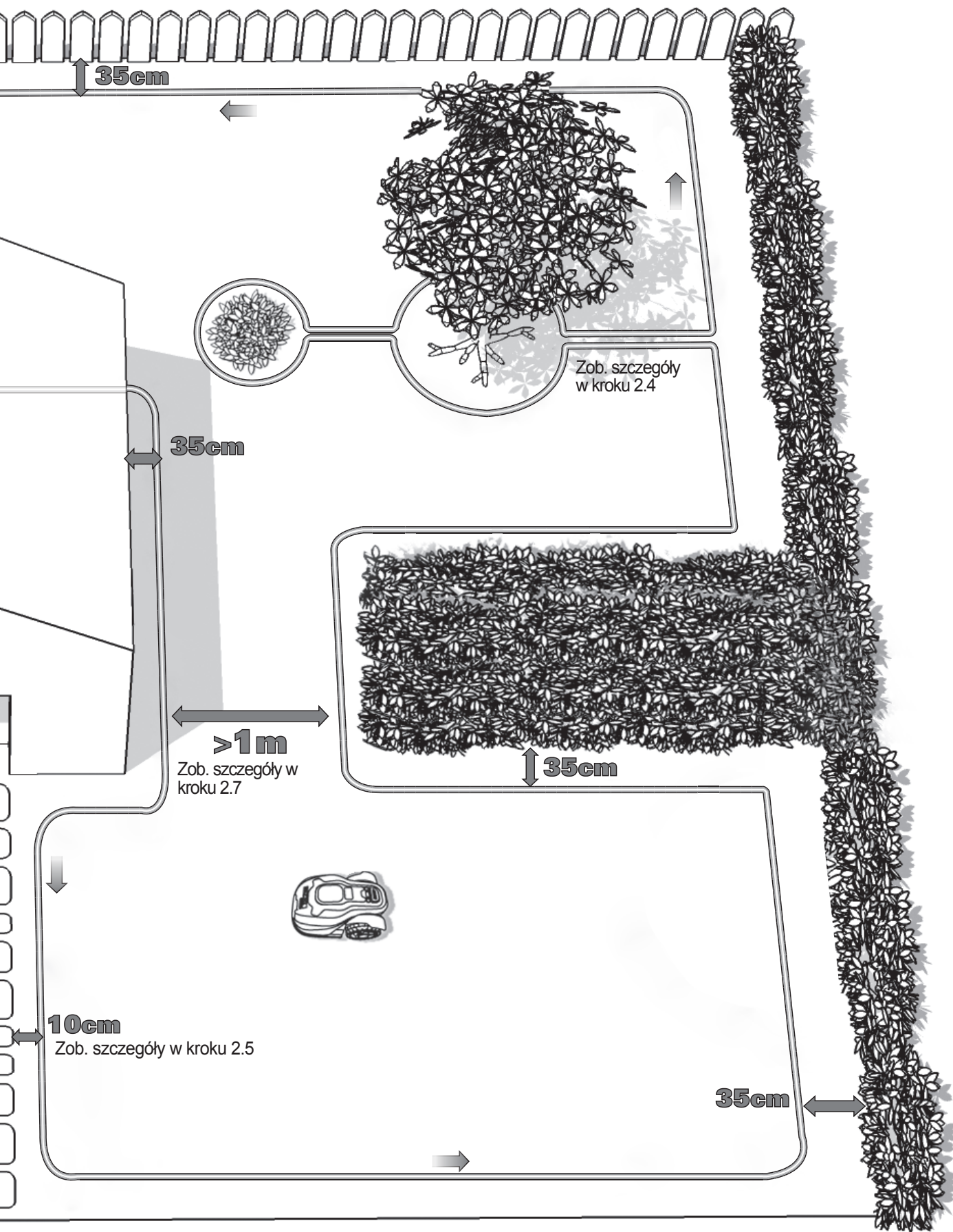


Drzewa

Jeśli z ziemi wystają korzenie, należy unikać takiego obszaru, aby ich nie uszkodzić.

Instalacja





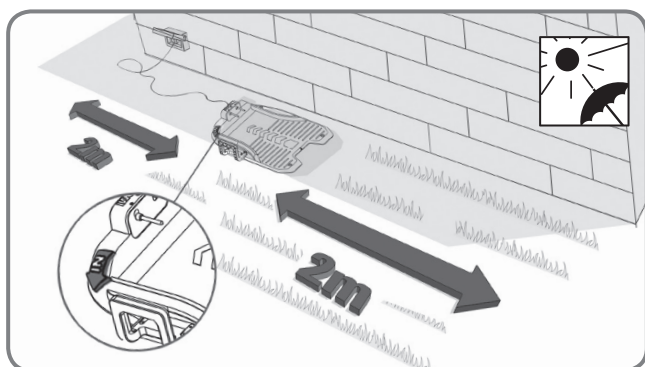
Robot Landroid®M musi wiedzieć, gdzie kosić. Dlatego należy wyznaczyć jego obszar roboczy przy użyciu przewodu granicznego, który stworzy niewidzialne ogrodzenie. Przewód wskaże również robotowi Landroid®M drogę do stacji ładowania.

Jeśli sąsiad również korzysta z robota Landroid®M, należy zachować co najmniej 0,5 metry odstępu między swoim przewodem granicznym, a przewodem sąsiada.

1. Umieszczanie stacji ładowania

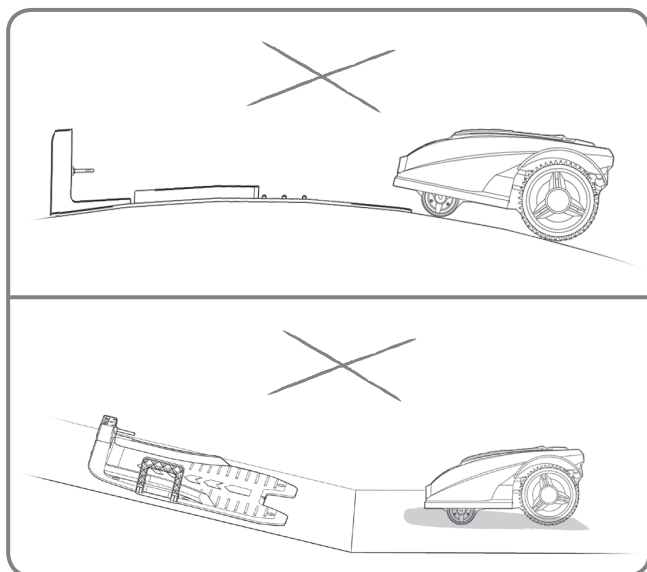
W pierwszej kolejności należy znaleźć odpowiednie miejsce dla stacji ładowania, biorąc pod uwagę lokalizację zewnętrznego gniazdka zasilania, ponieważ stacja ładowania jest wyposażona w przewód zasilania o długości jedynie 15m.

UWAGA: Należy dopilnować, aby miejsce, w którym znajduje się zasilacz i gniazdko elektryczne, było zawsze suche.

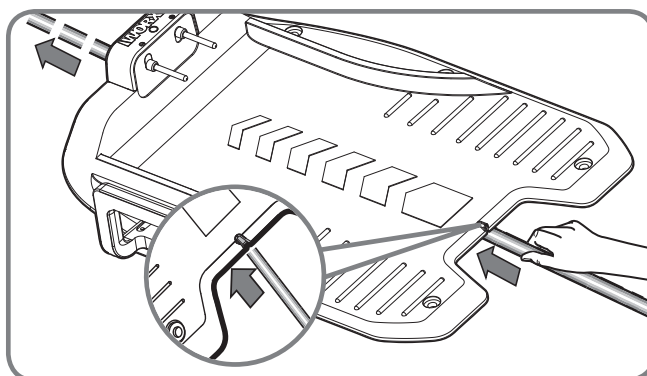


1.1

Stacja ładowania powinna być umieszczona wzdłuż prostej linii, ze strzałką „IN” (DO) skierowaną w stronę trawnika. Należy zachować nieograniczony przeszkodami odstęp 2m zarówno z przodu, jak i z tyłu stacji ładowania. W razie możliwości należy umieścić stację ładowania w cieniu – ładowanie akumulatorów jest skuteczniejsze, jeśli znajdują się one w chłodnym miejscu.



Upewnić się, że robot Landroid®M może poruszać się po płaskim podłożu, bez żadnych przeszkód.

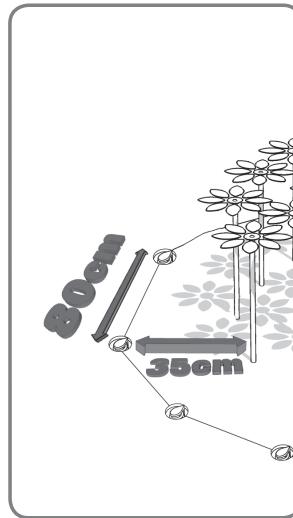
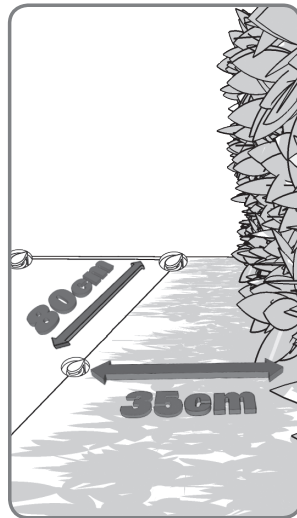
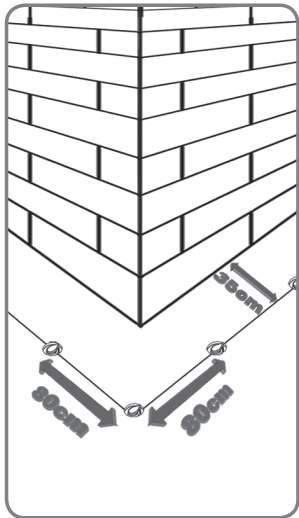


1.2

Przeprowadzić przewód graniczny przez osłonę kablową pod stacją ładowania.

2. Mocowanie przewodu granicznego

Zaleca się, aby podczas pierwszego przytwierdzenia przewodu granicznego użyć normalnej kosiarki lub podkaszarki do przycięcia trawy wzdłuż granicy. Następnie przewód graniczny można ułożyć jak najbliżej ziemi, aby uniknąć przypadkowego przecięcia przewodu przez robot Landroid®M. Przewód graniczny jest zasilany przewodem niskonapięciowym, więc jest całkowicie bezpieczny dla ludzi i zwierząt.

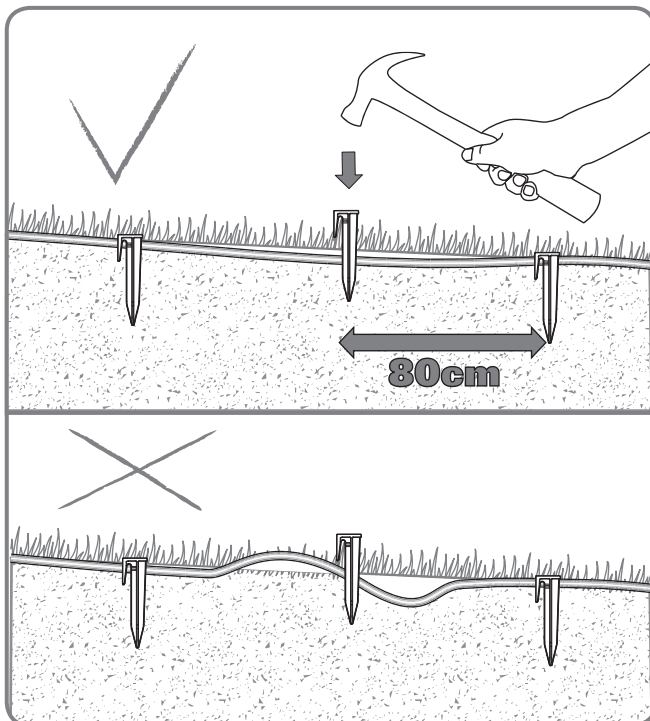


2.1

Podczas rozkładania przewodu użyć miernika odległości w celu zachowania 35 cm* odstępu między przewodem a granicą obszaru.

Szpilki mocujące powinny być rozmieszczone co 80 cm. Należy użyć załączonego miernika odległości w celu zapewnienia prawidłowej instalacji.

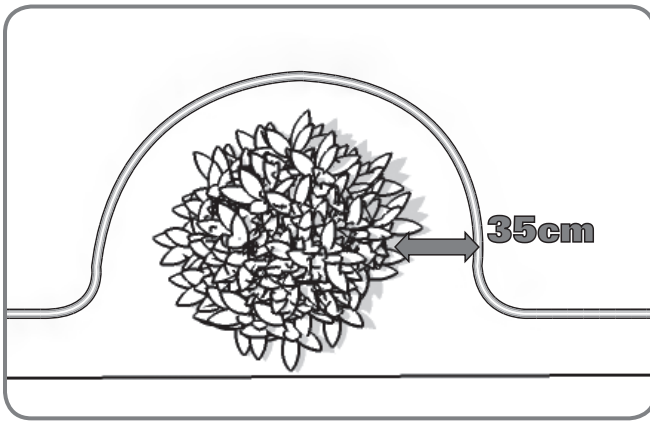
UWAGA: Maksymalna dopuszczalna długość przewodu ograniczającego wynosi 350m.



UWAGA: Przewód powinien być poprowadzony prosto i powinien być naprężony między szpilkami, bez luzu.

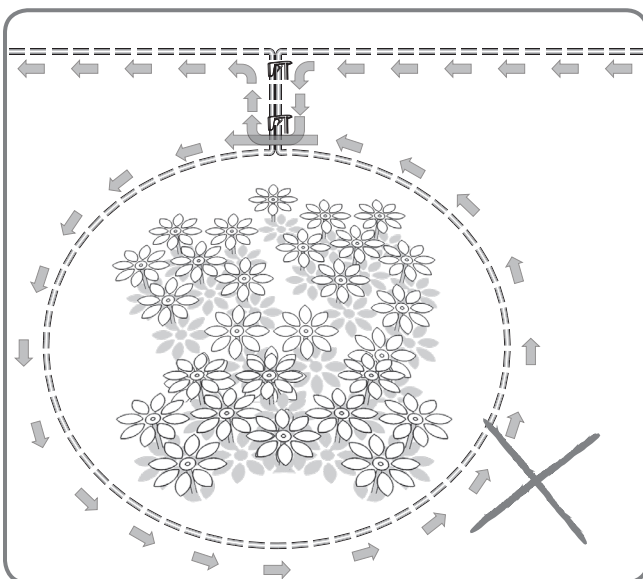
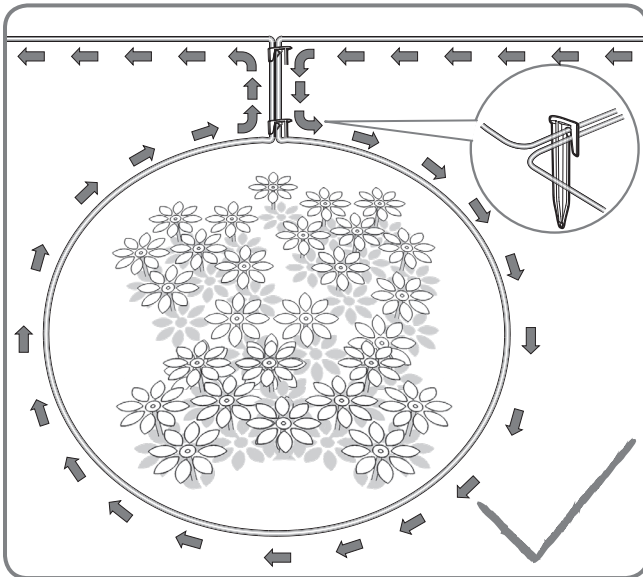
2.2

Kwiaty lub krzewy znajdujące się w pobliżu granicy koszenia powinny być częścią tej granicy, jak pokazano na rysunku.



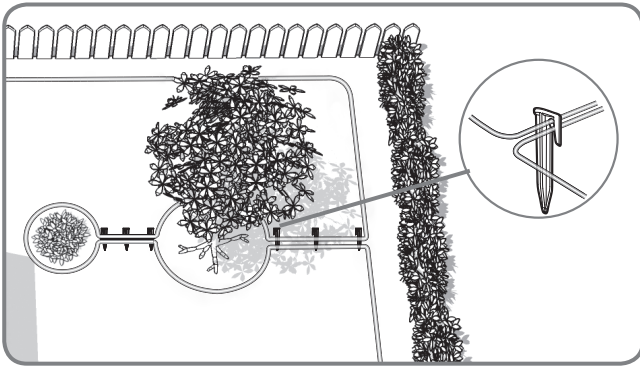
2.3

Jeśli na terenie trawnika znajduje się wysepka, której robot Landroid®M nie powinien kosić, mocowanie przewodu należy przeprowadzić zgodnie ze ścieżką pokazaną na rysunku. Przewód powinien być poprowadzony z granicy obszaru, zarysować wysepkę, a następnie powinien być poprowadzony z powrotem do granicy. Przewody graniczne między wysepką i granicą powinny być poprowadzone blisko siebie i powinny być przymocowane przy użyciu tej samej szpilki. Podczas pracy robot Landroid®M będzie w stanie swobodnie przejechać przez tę część przewodu.



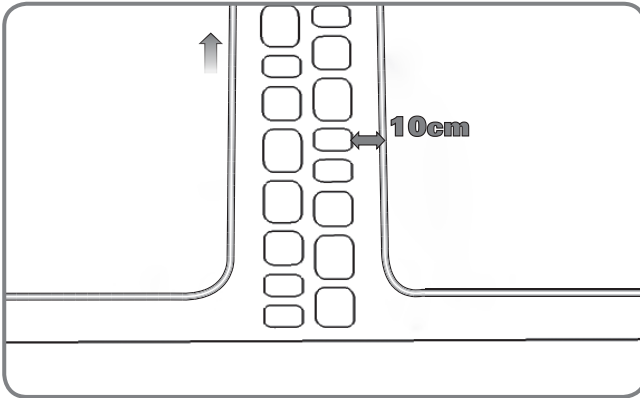
2.4

W przypadku dwóch wysepek znajdujących się blisko siebie, zaleca się ułożyć przewód zgodnie z rysunkiem. Robot Landroid®M może swobodnie przemieszczać się nad przewodem granicznym pomiędzy wysepkami a granicą obszaru koszenia.



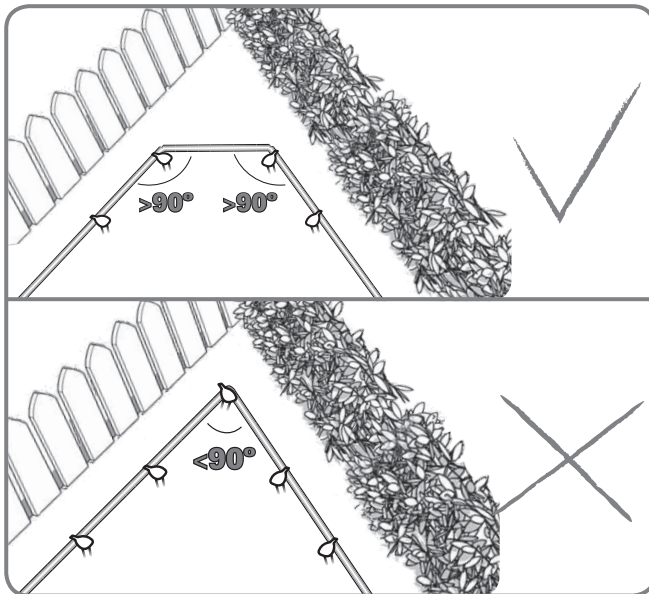
2.5

Jednakże w przypadku istnienia przeszkody, która znajduje się na poziomie ziemi i jest bezpieczna dla przejazdu robota Landroid®M, np. podjazd lub chodnik, wystarczy jedynie 10 cm* odstępu.



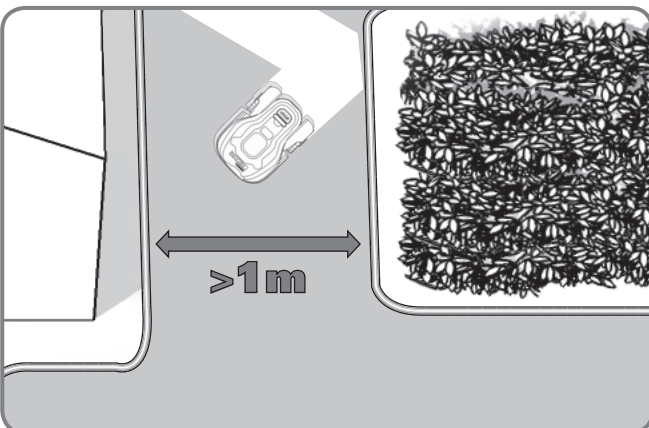
2.6

Należy upewnić się, że przewód graniczny jest idealnie prosty w każdym rogu, a kąt przewodu granicznego jest większy niż 90°.



2.7

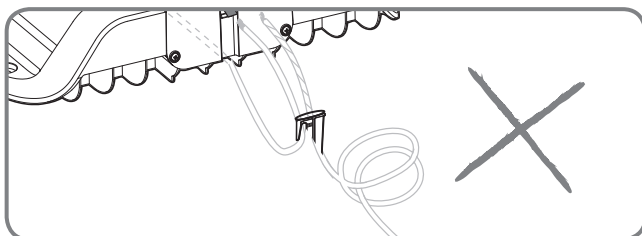
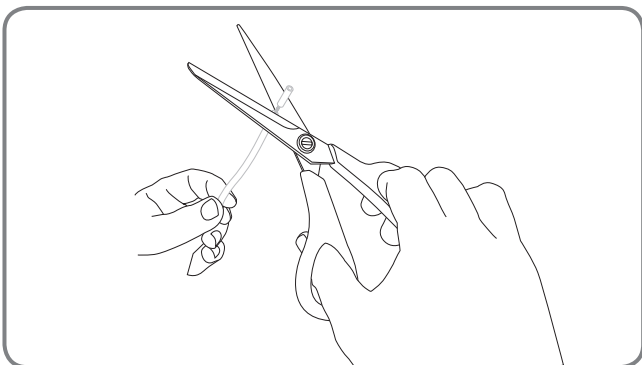
Jeśli na trawniku znajduje się 2 lub więcej oddzielnych obszarów połączonych ze sobą zwężeniem, zwężenia te powinny mieć szerokość co najmniej 1 metra. Jeśli przejście jest zbyt wąskie, należy podnieść robota Landroid®M i przenieść go na drugi trawnik. Robot Landroid®M skosi trawnik bez problemu, lecz konieczne będzie przeniesienie go z powrotem do stacji ładowania po wyczerpaniu się akumulatora.



3. Podłączanie stacji ładowania do przewodu granicznego

3.1

Przyjąć przewód na długość odpowiednią, aby dosięgnął on zacisków.

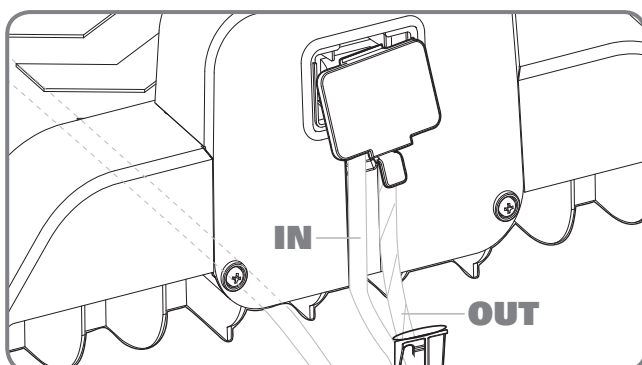
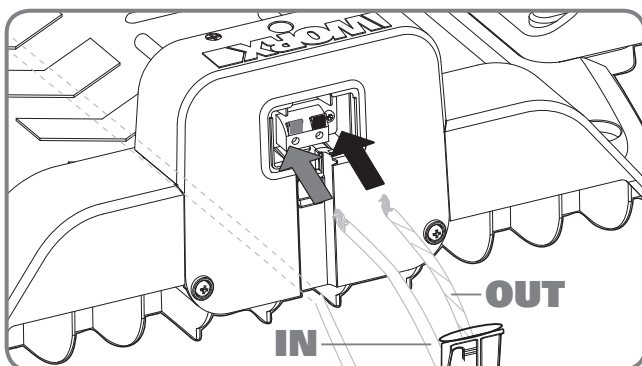
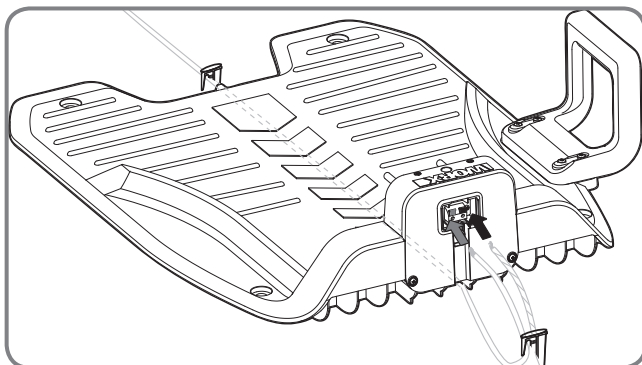


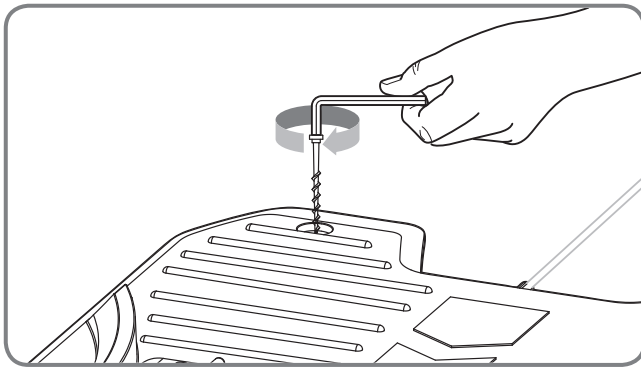
UWAGA: Zbyt duża ilość niewykorzystanego przewodu może spowodować problem z sygnałem. Rozdzielić oba końce przewodu.

3.2

Podczas podłączania do stacji ładowania używa się przewodu IN (wejściowego) i OUT (wyjściowego), zgodnie z ilustracją. Podłączyć przewód IN (wejściowy) do czerwonego zacisku stacji ładowania, a przewód OUT (wyjściowy) do czarnego zacisku. Zamknąć pokrywę.

UWAGA: Należy solidnie przymocować przewód graniczny wokół stacji ładowania przy użyciu kołków do mocowania.

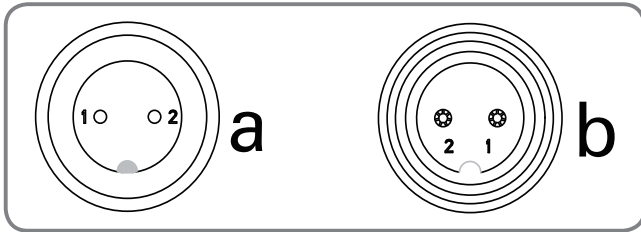




3.3

Teraz można przymocować stację ładowania na stałe do ziemi poprzez dokręcenie załączonych kołków mocujących stacji przy użyciu załączonego klucza imbusowego.

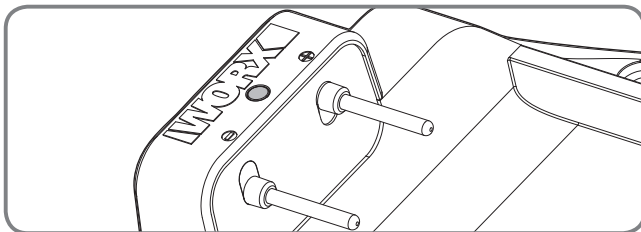
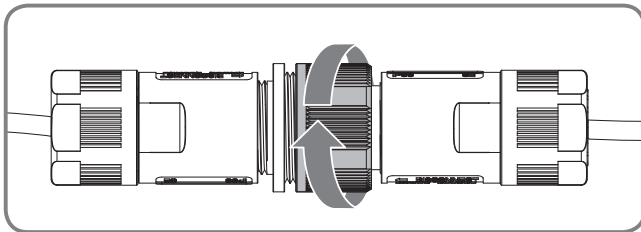
UWAGA: Upewnić się, że przewód IN (wejściowy) jest poprowadzony prosto przez osłonę pod stacją ładowania.



3.4

Podłączyć przewód zasilania do zasilacza, a następnie do gniazdka zasilania prądem zmiennym (AC). Dioda LED na stacji ładowania włączy się. Podłączając przewód, dopasować karb na łączniku przewodu zasilania (a) do rowka zasilacza sieciowego (b).

Jeśli przewód zasilania znajduje się w obszarze roboczym, można go również zakopać.



Sprawdzić status diody LED, aby upewnić się, że połączenie jest dobre.

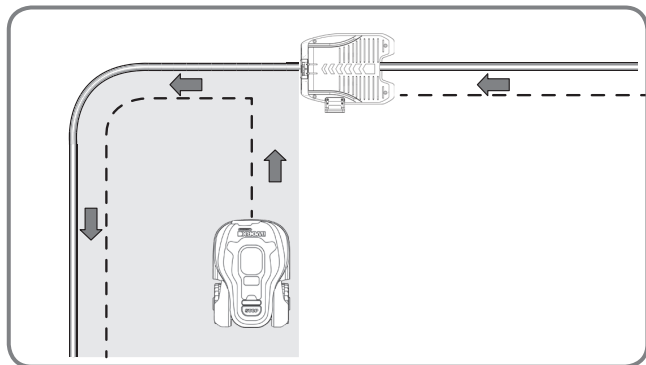
Dioda LED	Status	Działanie
Zielone światło włączone	Przewód graniczny jest podłączony; urządzenie jest w pełni naładowane	/
Zielone światło włączone; jednocześnie na ekranie wyświetlony jest komunikat „outside working area” (poza obszarem roboczym)	Odwrotny kierunek podłączenia przewodu.	Sprawdzić i zamienić styki przewodu granicznego.
Zielona dioda migocze	Podłączenie źródła zasilania powiodło się, a podłączenie przewodu granicznego nie powiodło się	Sprawdzić i ponownie podłączyć przewód graniczny.
Czerwona dioda:	ładowanie.	/

4. Włączanie i testowanie instalacji

Włączenie robota do koszenia trawy Landroid®M po raz pierwszy jest ekscytującym doświadczeniem.


4.1

Umieścić robot do koszenia trawy Landroid®M wewnątrz obszaru roboczego, parę metrów od tylnej części stacji ładowania.



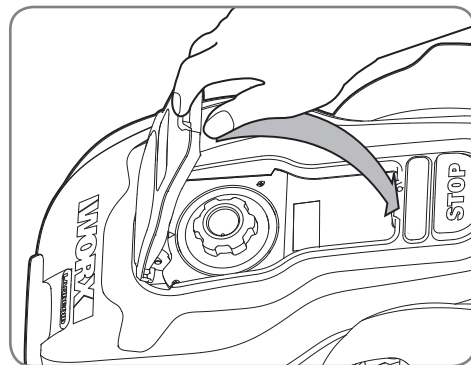
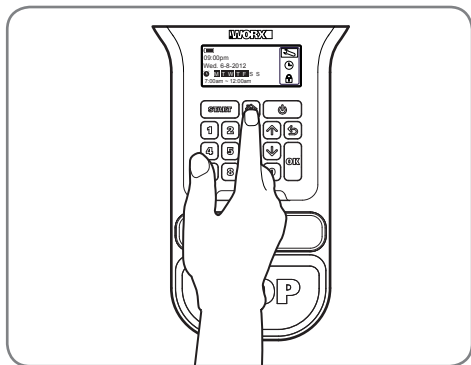
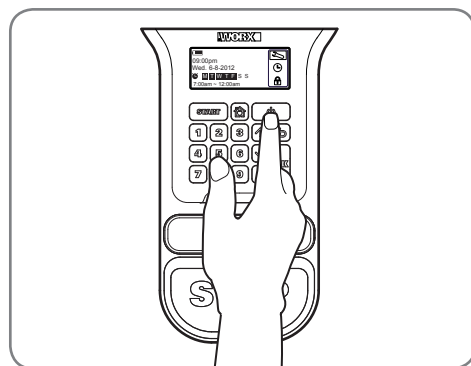
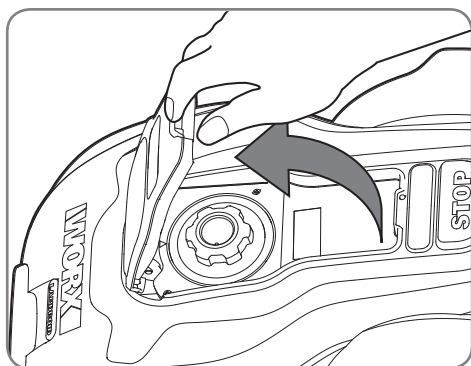
4.2

Otworzyć pokrywę panelu, wcisnąć przycisk zasilania, następnie wprowadzić domyślny kod PIN 0000.

Nacisnąć klawisz  i zamknąć pokrywę panelu sterowania:

Robot Landroid®M odszuka teraz drogę do stacji ładowania.

Zaobserwować jak robot Landroid®M wraca do stacji ładowania i w razie potrzeby zmodyfikować położenie przewodu granicznego. Jeśli robot Landroid®M powróci do stacji ładowania, oznacza to, że instalacja została wykonana prawidłowo! Robot Landroid®M rozpocznie ładowanie do pełna.



Ostrzeżenie

• Jeśli robot Landroid®M znajdzie się poza wyznaczonym obszarem, przestanie się przemieszczać i wyświetlony zostanie komunikat błędu „outside working area” (poza obszarem koszenia). Wystarczy umieścić robota wewnątrz obszaru pracy i powtórzyć krok 4,2.

• Jeśli robot Landroid®M znajduje się wewnątrz obszaru koszenia, lecz wyświetlacz pokazuje komunikat „outside working area” (poza obszarem koszenia) i dioda LED jest włączona, oznacza to, że końcówki przewodu granicznego zostały błędnie zaciśnięte. Należy je zamienić.

• Robot Landroid®M powinien zawsze być włączony. W przypadku konieczności wyłączenia go należy upewnić się, że przed ponownym włączeniem został on umieszczony w swoim obszarze pracy.

• Jeśli robot Landroid®M nieoczekiwanie przestanie pracować, wystarczy ustawić przełącznik ON/OFF (WŁ./WYŁ.) w pozycji ON (WŁ.), usunąć problem, nacisnąć przycisk Start i zamknąć pokrywę.

UWAGA: Więcej informacji można zobaczyć w Instrukcji programowania i rozwiązywania usterek.

Programowanie

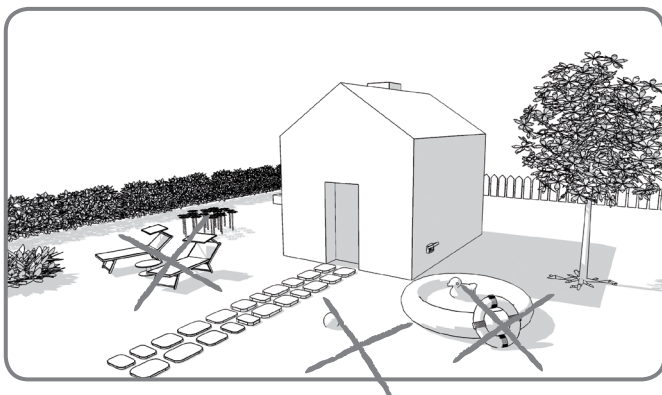
Po zakończeniu instalacji skorzystaj z Instrukcji programowania i rozwiązywania problemów dołączonej do opakowania, aby zaprogramować robota Landroid®M.

Gotów zacząć?

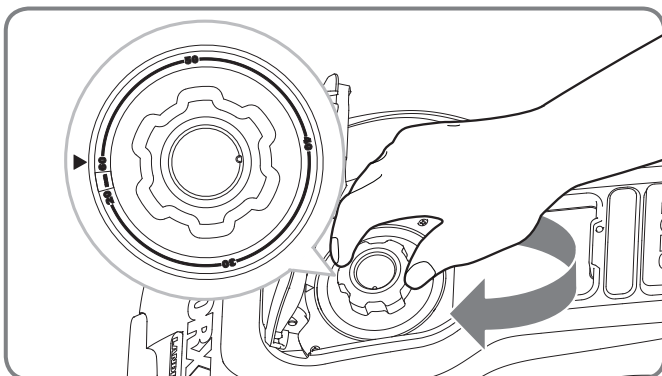
Zadaniem robota Landroid®M jest dbanie o zachowanie doskonałej długości trawy w trakcie sezonu, ale nie nadaje się on do wycinki drzew w dżungli.

Przed pierwszym uruchomieniem

1. Należy samemu skosić trawę na pożądaną wysokość.
2. Upewnić się, że obszar roboczy jest wolny od przeszkód, takich jak zabawki i gałęzie..



3. Dostosować wysokość koszenia do maksymalnego poziomu dla pierwszego koszenia , a następnie ustawić preferowaną wysokość trawy.

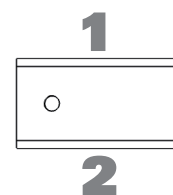


Następnej wiosy zacznij kosić robotem Landroid®M wcześniej, gdy trawa jest wciąż krótka tak, aby uniknąć wcześniejszego ręcznego koszenia trawy.

Zachowanie ostrości

 Regulację ostrzy należy przeprowadzać zawsze w rękawicach ochronnych

Robot Landroid®M nie kosi trawy tak, jak inne kosiarki. Jego ostrza tnące są bardzo ostre na 2 krawędziach i obracają się w obu kierunkach w celu uzyskania maksymalnej wydajności tnącej. Każde ostrze robota Landroid®M posiada 2 krawędzie tnące. W zależności od częstotliwości, z jaką robot Landroid®M kosi trawnik, należy regularnie obracać ostrza w celu zastosowania nowej krawędzi tnącej. Jeśli robot Landroid®M jest zaprogramowany do codziennego koszenia trawnika, wówczas ostrza tnące muszą być obracane co miesiąc w celu uzyskania najlepszych wyników koszenia. W przypadku codziennego koszenia każde ostrze tnące wytrzyma do 2 miesięcy. W momencie stępienia i zużycia ostrzy tnących powinny one zostać wymienione na ostrza zapasowe dostarczone wraz z robotem Landroid®M. Zapasowe ostrza można nabyć również u najbliższego sprzedawcy sprzętu WORX.



Konserwacja

Robot Landroid®M został zaprojektowany i zbudowany z myślą o przebywaniu na zewnątrz, niezależnie od niekorzystnych warunków pogodowych. Należy tylko okresowo oczyszczać jego powierzchnię z nagromadzonych ścinek trawy, a robot Landroid®M będzie pracował bezproblemowo rok po roku, sezon po sezonie. Nie należy myć robota Landroid®M, ładowarki lub stacji ładowania Landroid®M przy użyciu wysokociśnieniowych myjek. Może spowodować to uszkodzenie urządzenia, akumulatora lub ładowarki.

Przechowywanie zimą

Mimo, iż jest to trudne, zalecamy przechowywanie robota Landroid®M w szopie lub garażu podczas zimy. Przed przystąpieniem do przechowywania robota Landroid®M należy go naładować do pełna w celu uniknięcia uszkodzenia akumulatora. Następnie można odłączyć wtyczkę od stacji ładowania. Dobrym sposobem na wydłużenie żywotności akumulatora jest jego regularne ładowanie zimą. Zalecamy również, aby zimą przykryć stację ładowania nylonową płachtą.

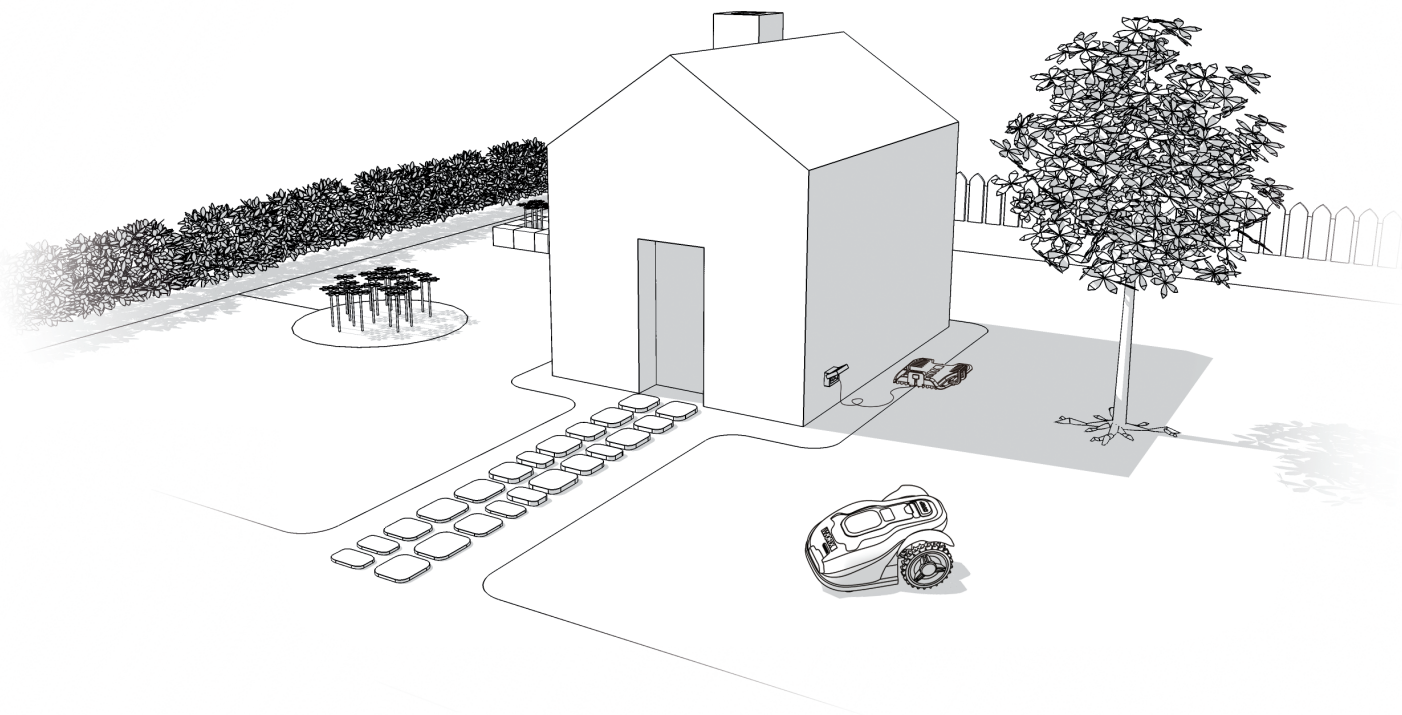
Bezpieczeństwo

Robot Landroid®M jest bezpieczny dla ludzi i zwierząt. Po pierwsze, istnieje duża odległość między zewnętrznym brzegiem urządzenia a ostrzami. Ponadto czujniki przechyłu spowodują automatyczne zatrzymanie ostrzy, jeśli urządzenie zostanie podniesione z ziemi.

Zabezpieczenie

Robot do koszenia trawy Landroid®M jest zabezpieczony kodem PIN. Uniemożliwia on korzystanie z urządzenia przez nieupoważnione osoby. Po wyniesieniu urządzenia poza obszar koszenia nie będzie możliwe ponowne włączenie urządzenia przez osobę, która nie zna kodu PIN. Oznacza to również, że w przypadku zapomnienia kodu PIN nie będzie można uruchomić robota Landroid®M! Zalecamy zapisanie kodu PIN w tym miejscu, aby móc skorzystać z niego w przyszłości. Jeszcze lepszym rozwiązaniem jest zarejestrowanie swojego robota Landroid®M na stronie www.worxLandroid.com i zamieszczenie tam swojego kodu PIN. Dostęp do kodu PIN można uzyskać w dowolnym czasie przez Internet.

Zapisz swój kod PIN w tym miejscu:



Jak nainstalovat vaši sekačku Landroid®M

116

CZ Instalace Landroid®M je velmi jednoduchá. V závislosti na rozloze vaší zahrady trvá celý tento proces jen velmi krátkou dobu. Pokud uvažujete jako my, začnete proklínat, že jste svůj drahocenný volný čas dosud věnovali sekání trávníku. Landroid®M se do budoucna ukáže být skvělou investicí, I po létech vám bude přinášet dokonalou péči o trávník.

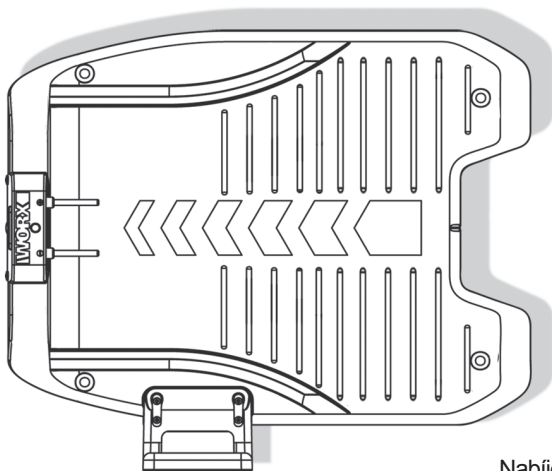
Ukázkové video instalace můžete shlédnout na internetové stránce www.worxLandroid.com.

Landroid®M zbožňuje sečení

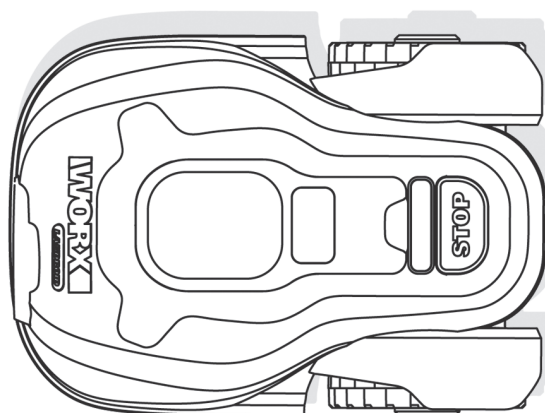
Je navržen pro časté sečení, kdy bude trávník udržován zdravější a vypadající lépe, než kdykoliv dříve. V závislosti na rozloze vašeho trávníku může být Landroid®M naprogramován tak, aby četnost a doba provozu nebyla ničím omezena. Je zde pro to, aby pro vás pracoval.

Příprava

Obsah balení



Nabíjecí základna



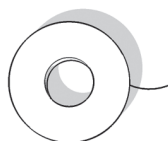
Landroid®M



Přidržené kolíky základny



Náhradní čepele



Cívka s vymežovací vodičem



Vymežovací kolíky



Napájecí adaptér



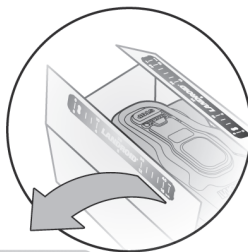
Návod k použití



Instalační příručka



Šestihranný



Měřidlo vzdálenosti



Příručka k programování a odstraňování závad



Prohlášení o záruce

Z vaší dílny



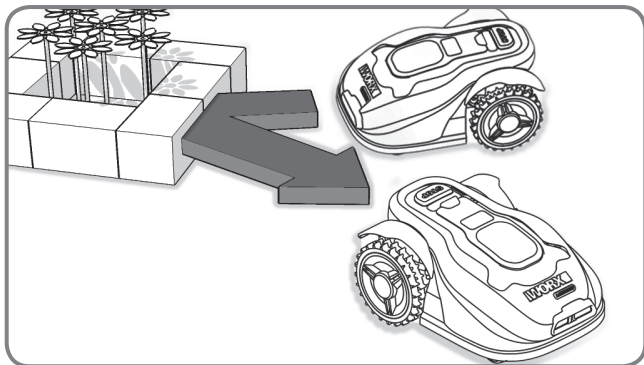
Nůžky



Kladivo

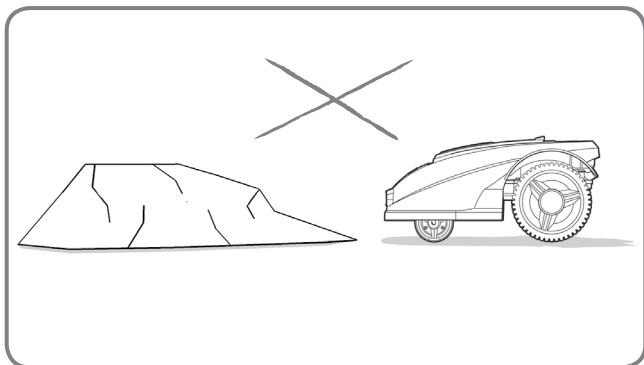
Landroid®M v novém domově – vaší zahradě

Začneme tím, že se blíže podíváme na nový domov sekačky Landroid®M — váš trávník — vyhradíme oblasti, kde se může bezpečně pohybovat a plochy, kterým by se měl Landroid®M nejlépe vyhnout.



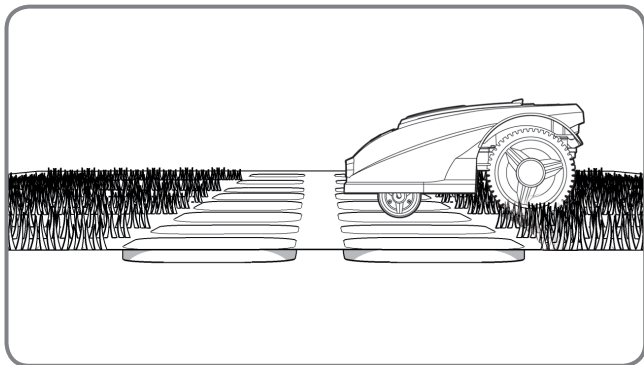
Překážky, které mohou být zachyceny

Při zachycení jakékoliv překážky, která je pevná, stabilní a vyšší než 15 cm, jako je například zeď nebo plot, se váš Landroid®M prostě zastaví a nasměruje opačným směrem.



Kameny

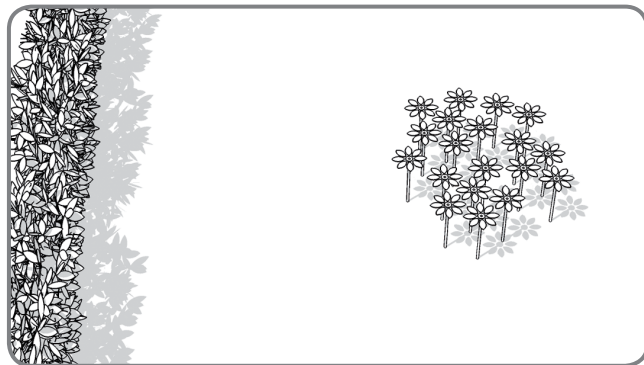
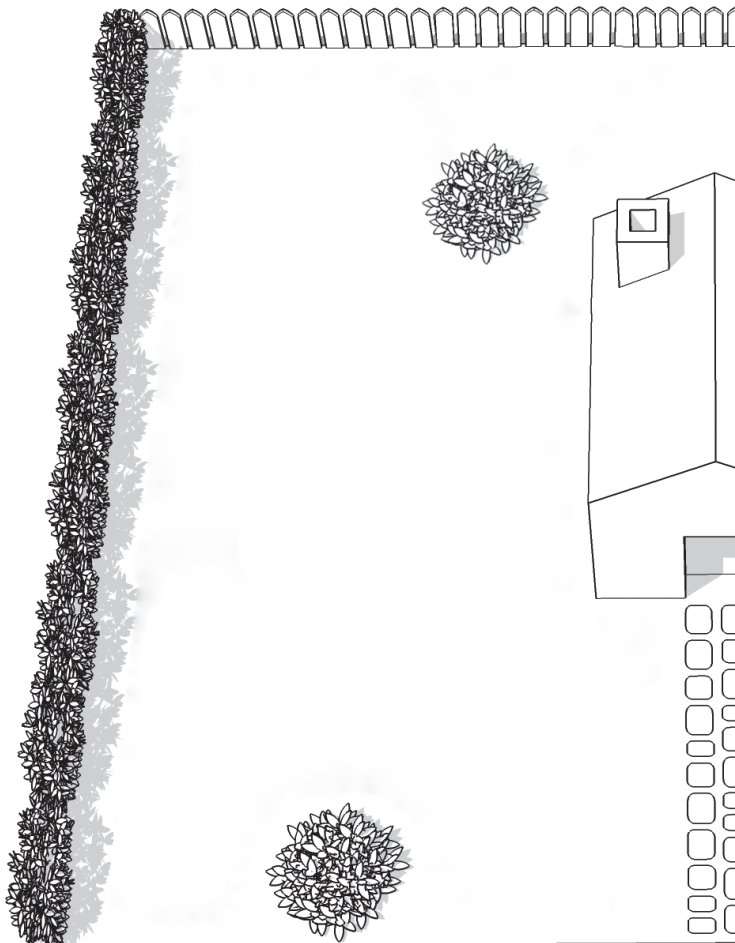
Kontakt s kameny, které jsou dostatečně těžké, aby je nebylo možné sekačkou Landroid®M posunout, je bezpečný. Nicméně, pokud nějaký kámen má šikmý povrch, že by po něm mohl Landroid®M vyjet vzhůru, je vhodné jej buď odstranit, nebo pracovní prostor vymežit mimo něj.



Příjezdové cesty

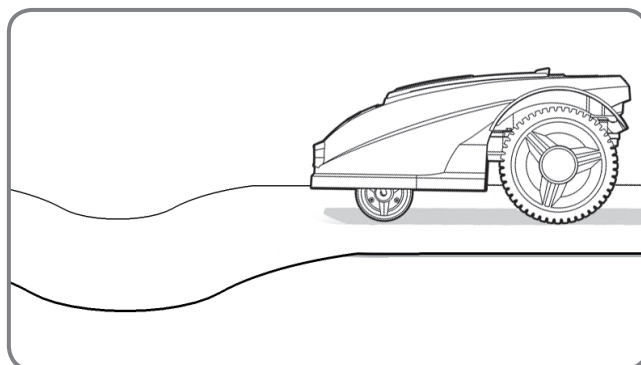
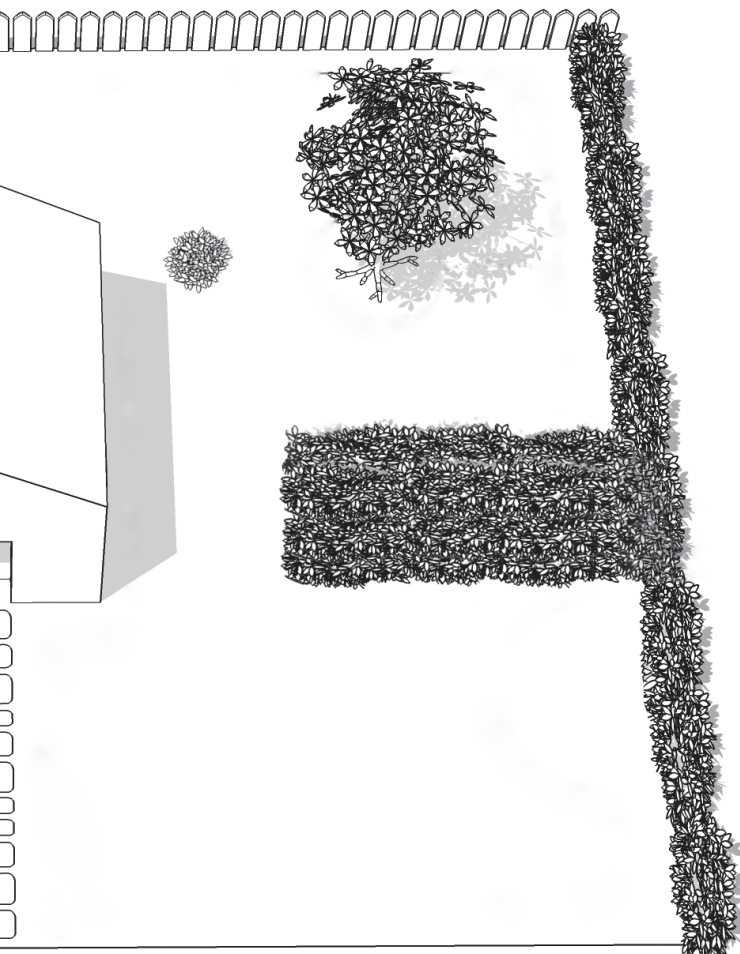
Pokud je vaše příjezdová cesta v rovině s trávníkem, bez vyčnívajících ploch, Landroid®M se přes ni může volně pohybovat. Pokud byste se chtěli se sekačkou Landroid®M této oblasti vyhnout, stačí pouze dodržet 10 cm* vzdálenost mezi vymežovacími vodičem a příjezdovou cestou. Pokud je příjezdová cesta se štěrkovým povrchem, Landroid®M by přes něj neměl přejíždět. V takovém případě měřidlem vzdálenosti vymezte vzdálenost mezi vymežovacími vodičem a příjezdovou cestou 35 cm*.

* Jedná se o doporučenou vzdálenost. K zajištění správné instalace použijte dodané měřidlo vzdálenosti.



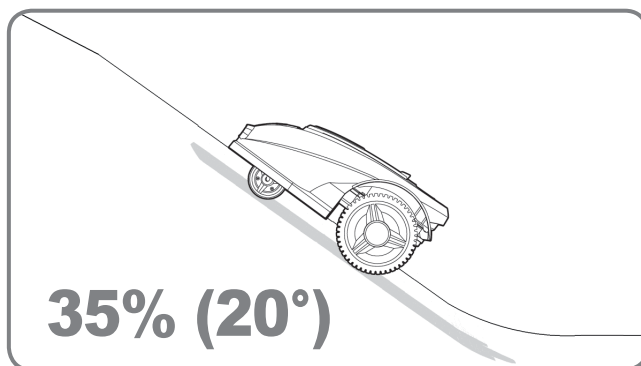
Záhony, jezírka, bazény ...

Jistě si nepřejete, aby váš Landroid®M posekal vaše květiny, či spadl do vody. Těmito oblastem je třeba se vyhnout.



Prohlubně a nerovnosti

V případě velkých nerovností nebo poklesů zvažte, zda se čepele nedostanou do kontaktu se zemí; pokud ano, zajistěte pozvolnější stoupání nebo tato místa z vymezené pracovní oblasti sekačky Landroid®M vylučte.



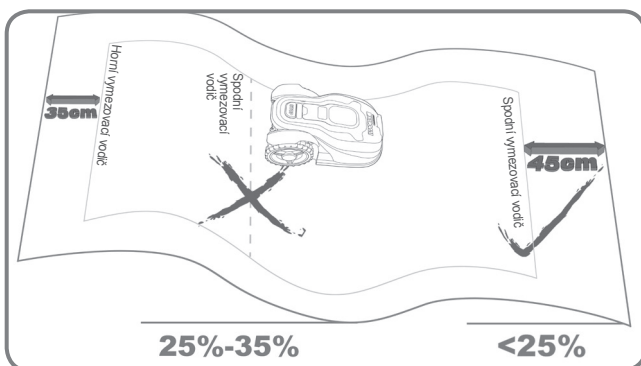
Svahy

Váš Landroid®M má schopnost bezpečného stoupání ve svahu o sklonu až 35% (20°), vyvarujte se tedy použití ve všech strmějších svazích.



Stromy

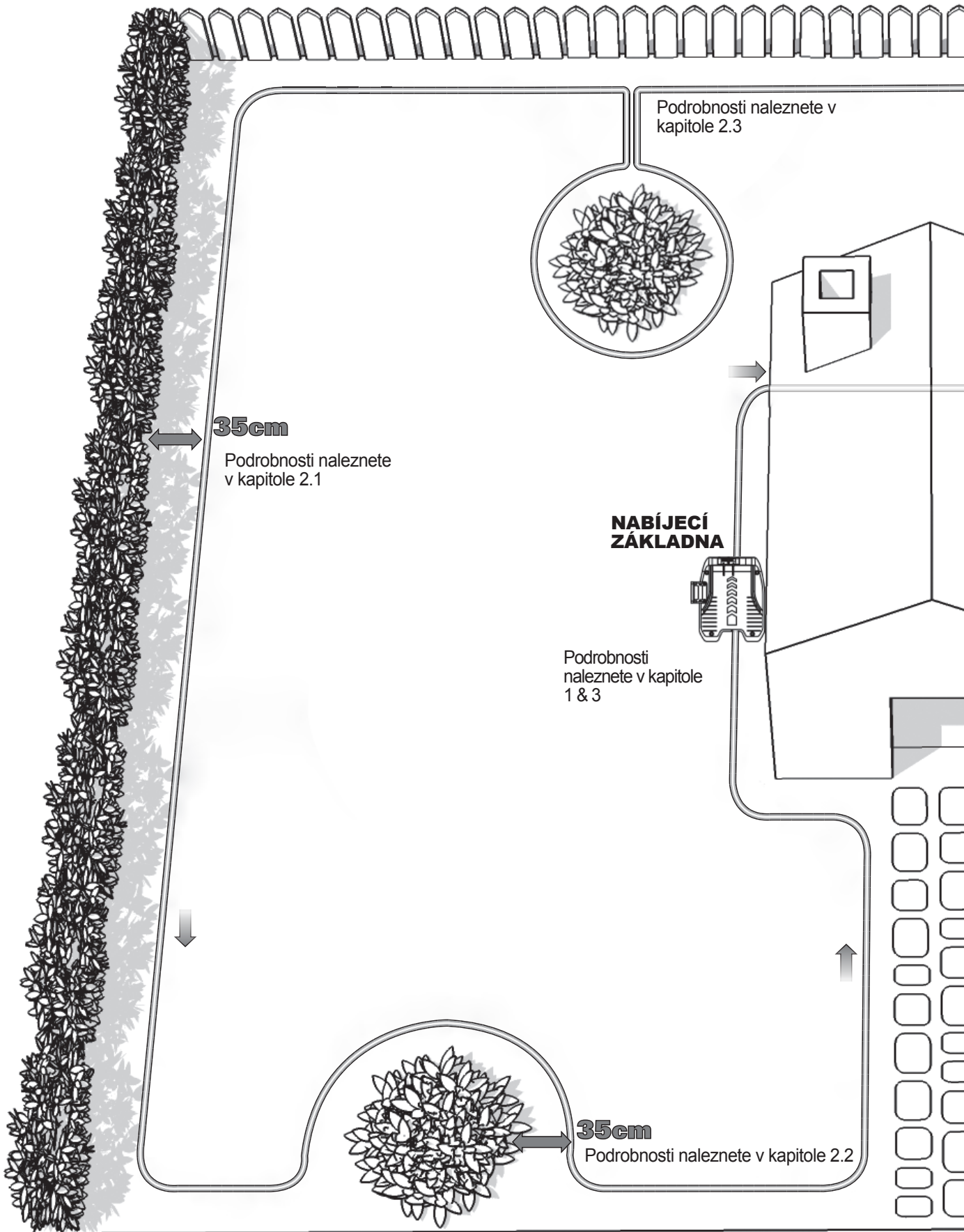
Pokud ze země trčí kořeny, tato místa musí být vyloučena z vymezené pracovní oblasti, aby nedošlo k poškození kořenů.

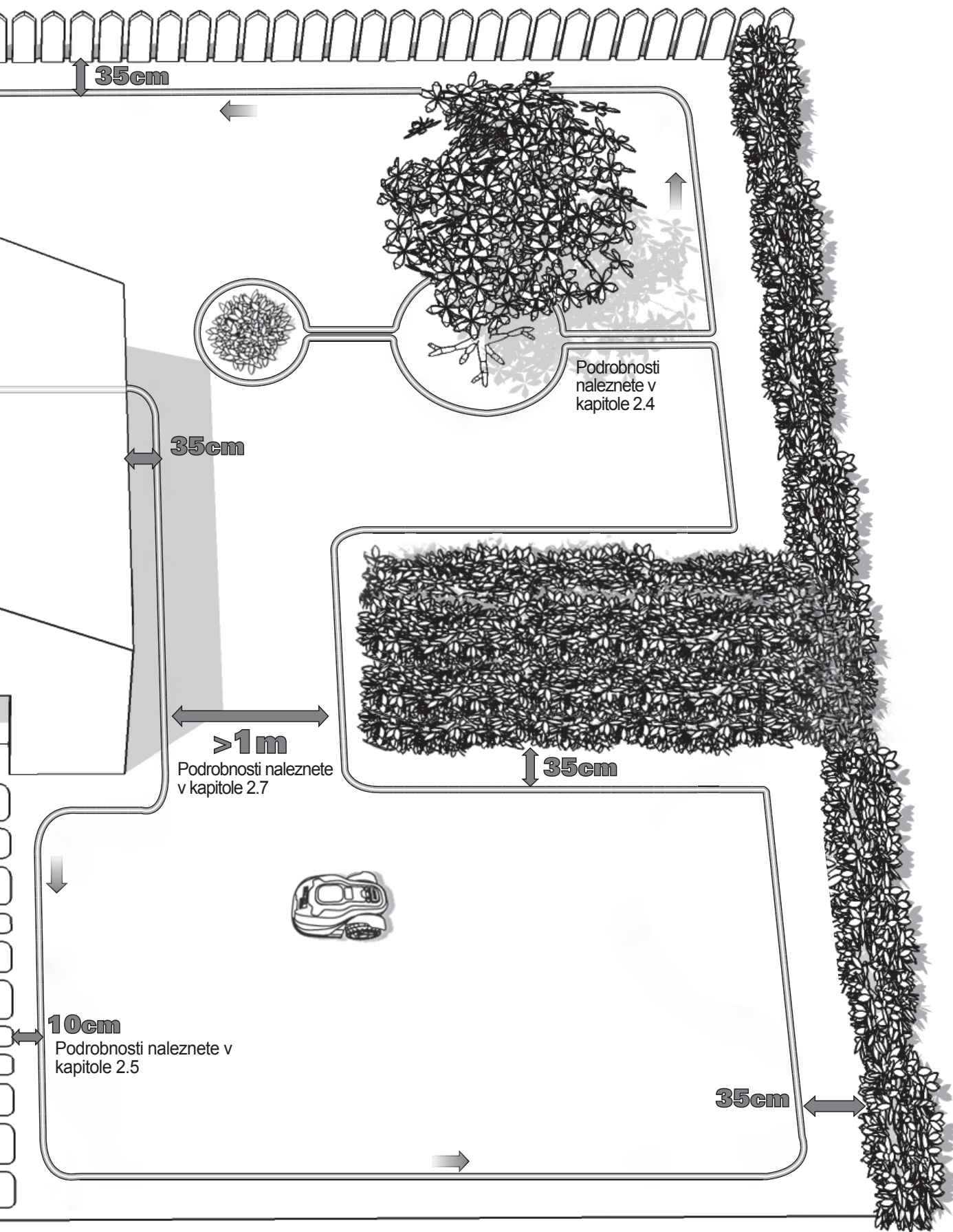


Umístění vymežovacího vodiče ve svazích

Horní vymežovací vodič by NEMĚL být umístěn na svazích se sklonem větším než 35% (20°). Horní vymežovací vodič by měl být od případných překážek vzdálen nejméně 35 cm. Spodní vymežovací vodič by NEMĚL být umístěn na svazích se sklonem větším než 25% (15°). Spodní vymežovací vodič by měl být od překážek vzdálen nejméně 45 cm, pokud je ve svahu se strmostí 25%.

Instalace





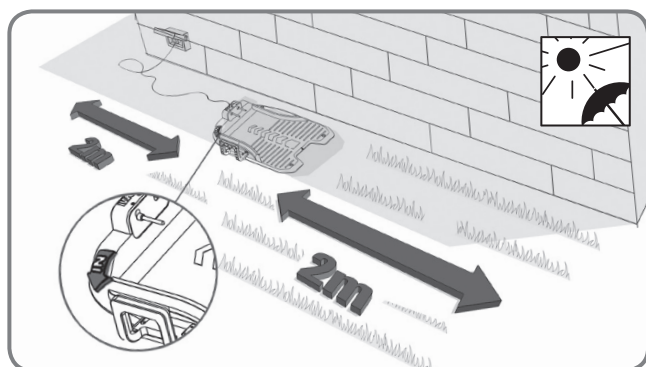
Váš Landroid®M potřebuje znát, v jaké oblasti bude pracovat. To je důvod, proč musíte pomocí vymezovacího vodiče, který bude tvořit neviditelný plot, vyznačit pracovní oblast. Tento vodič slouží také k vedení vaší sekačky Landroid®M k vlastní nabíjecí základně.

Pokud váš soused také používá sekačku Landroid®M, musíte mezi vašim vymezovacím vodičem a vašimi sousedy udržovat vzdálenost nejméně 0,5 metry.

1. Umístění nabíjecí základny

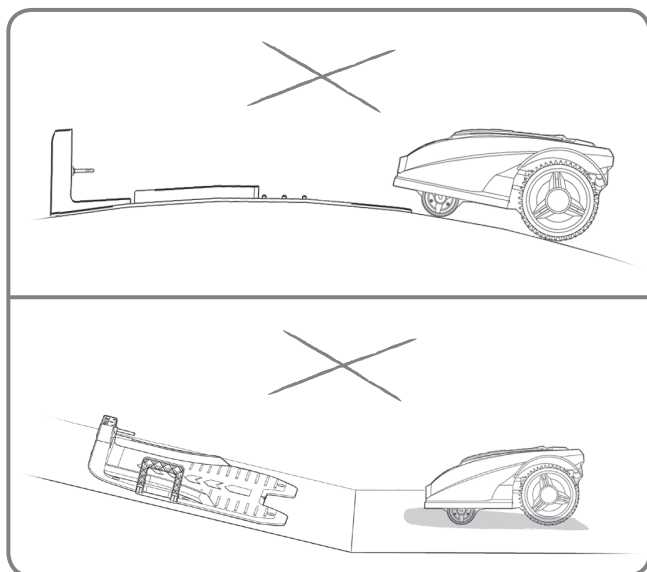
Nejprve zvolte pro nabíjecí základnu vhodné místo, s ohledem na polohu vaší venkovní zásuvky. Nabíjecí základna má délku přívodního napájecího kabelu pouze 15 m.

POZNÁMKA: Ujistěte se, že transformátor a elektrické zásuvky jsou po celou dobu uloženy na suchém místě.

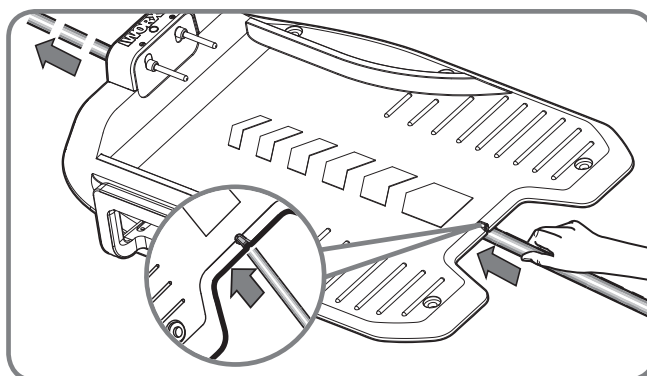


1.1

Nabíjecí základna by měla být položena přímo tak, aby šipka "IN" (dovnitř) směřovala k trávníku. Na přední i zadní straně nabíjecí základny zajistěte odstup 2 m, kde se nebudou vyskytovat žádné překážky. Je-li to možné, umístěte nabíjecí základnu ve stínu — v chladném místě se akumulátory lépe dobíjejí.



Ujistěte se, zda vaše sekačka Landroid®M bude pracovat na rovném povrchu, bez jakýchkoliv překážek.

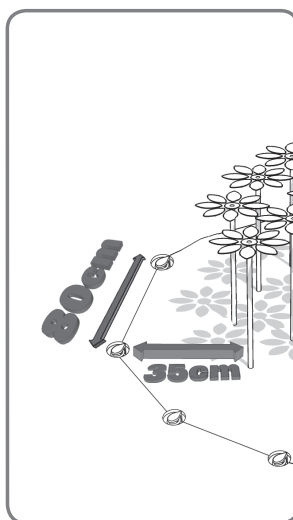
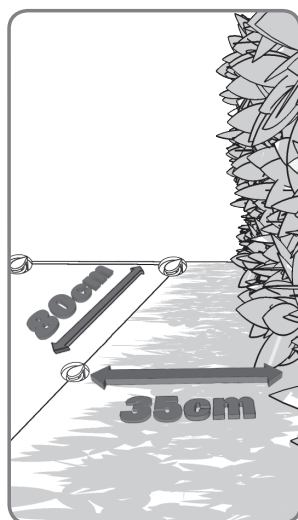
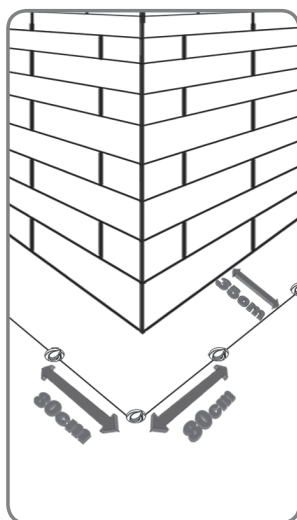


1.2

Vymezovací drát ved'te kanálkem umístěným ve spodní části nabíjecí základny.

2. Zajištění vymezení vodiče kolíky

Pokud natahujete vymezení drát poprvé, doporučuje se posekat trávník podél jeho vedení běžnou nebo strunovou sekačkou. Poté by měl být vymezení drát položen co nejbližší k zemi tak, aby se zabránilo jeho neúmyslnému přeseknutí sekačkou Landroid®M. Vymezení vodič je napájen velmi nízkým napětím, takže je zcela bezpečný pro člověka i domácí zvířata.



2.1

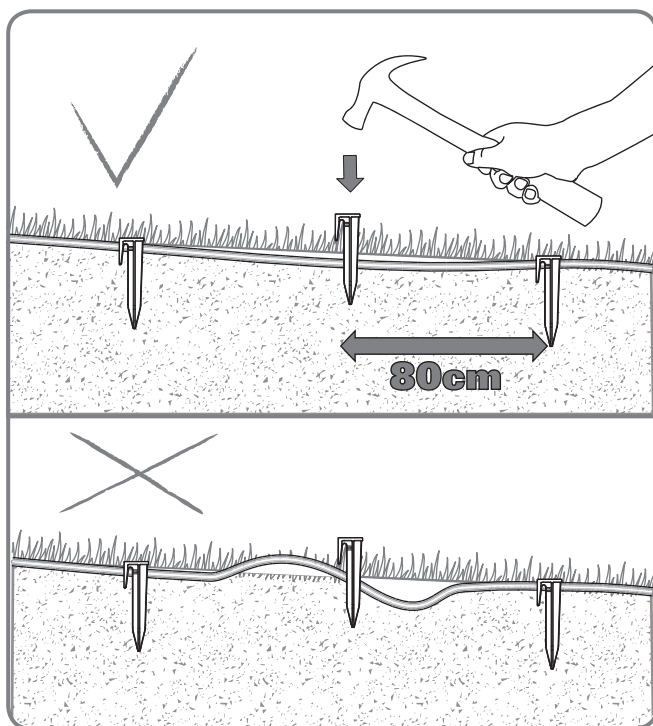
Při pokládání vymezení vodiče udržujte mezi vodičem a hranicí vymezené oblasti pomocí měřidla vzdálenost odstup 35 cm*.

Jednotlivé vymezení kolíky by měly být od sebe ve vzdálenosti 80 cm.

K zajištění správné instalace použijte dodané měřidlo vzdálenosti.

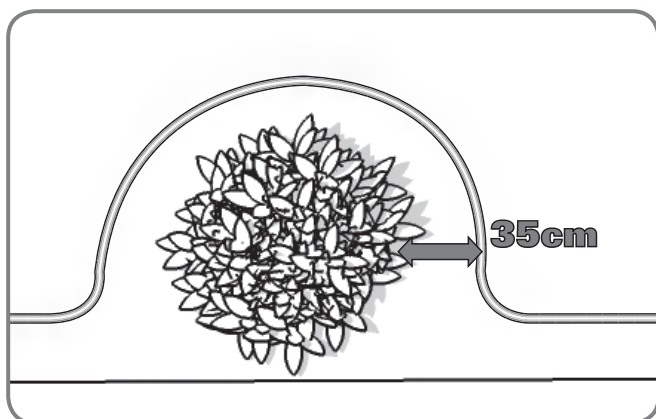
POZNÁMKA: Maximální povolená délka vymezení vodiče je 350m.

POZNÁMKA: Vymezení vodič musí být veden mezi kolíky přímo a napjatě, neměl by mít žádné prověšení.



2.2

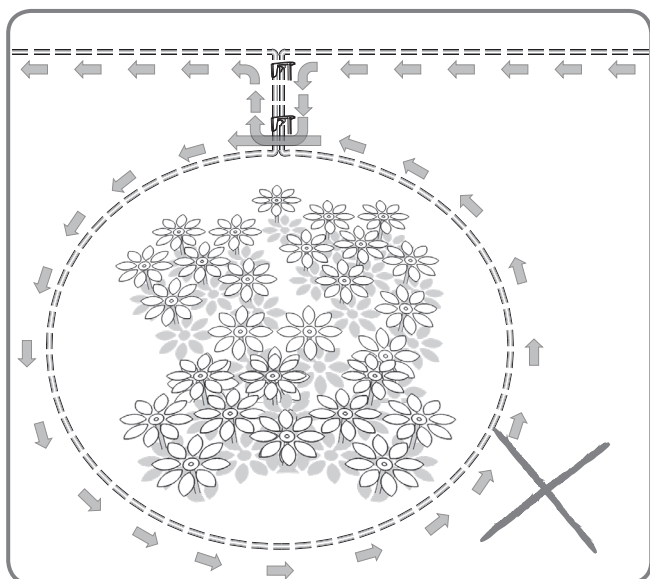
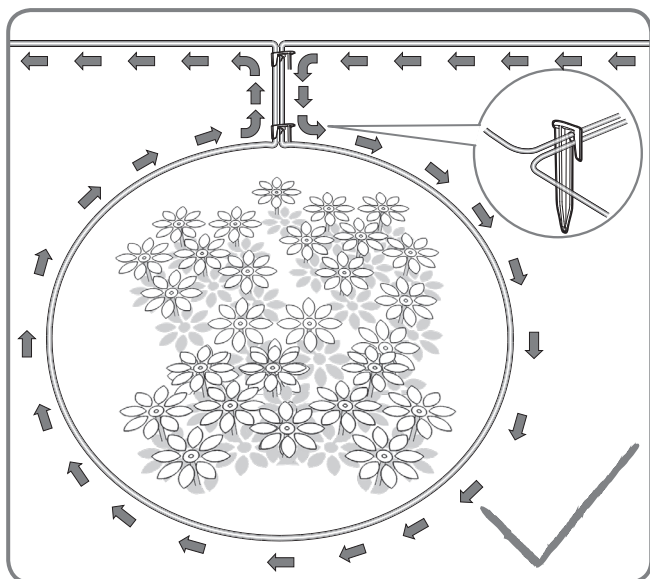
Poznámka: Vymezovací vodič musí být veden mezi kolíky přímo a napjatě, neměl by mít žádné prověšení.



2.3

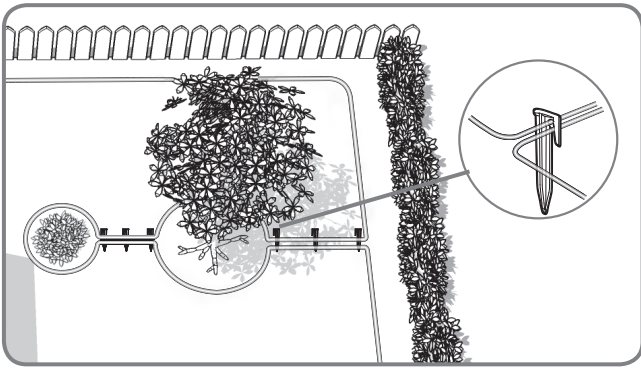
Pokud se uvnitř vašeho trávníku nachází ostrůvek, po kterém si nepřejete, aby sekačka Landroid®M přejížděla, vedte vymezovací drát způsobem znázorněným na obrázku.

Vodič by měl vést od ohraničené oblasti směrem k ostrovu a poté zpět k ohraničené oblasti. Vymezovací vodiče mezi ostrovem a ohraničenou oblastí by měly být vedeny těsně vedle sebe a uchyceny na místě stejným vymezovacím kolíkem. Během provozu musí mít sekačka Landroid®M možnost volně přejíždět přes tuto část vodiče.



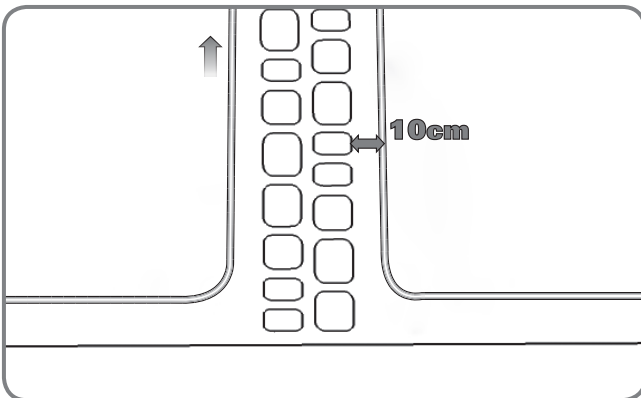
2.4

V případě dvou ostrůvků, které jsou velmi blízko u sebe, by bylo vhodné vest vymezení drát způsobem znázorněným na obrázku. Landroid®M se může volně pohybovat přes vymezení vodič mezi ostrovy a vymezenou oblastí sečení.



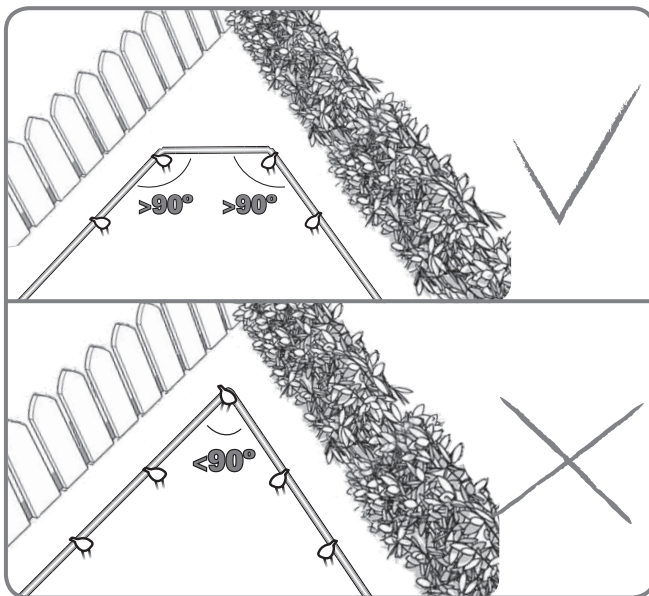
2.5

Avšak v případě překážky, která je v úrovni země, a je bezpečná pro přejezd sekačky Landroid®M, jako jsou například příjezdové cesty nebo chodník, je nutné dodržet odstup pouze 10 cm*.



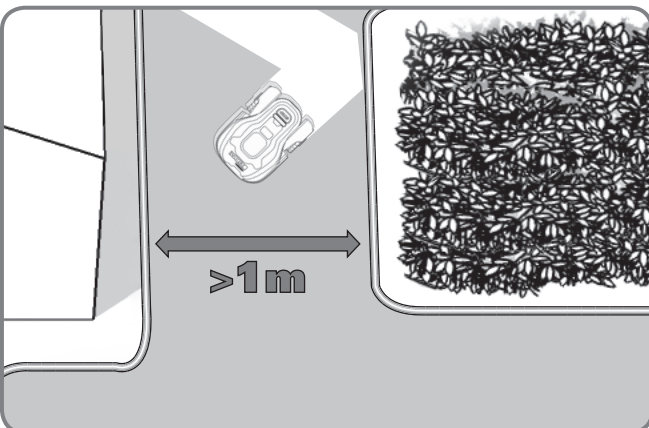
2.6

Zajistěte, aby byl vymezení drát v každém rohu dokonale rovně veden a jeho úhel byl větší jak 90°.

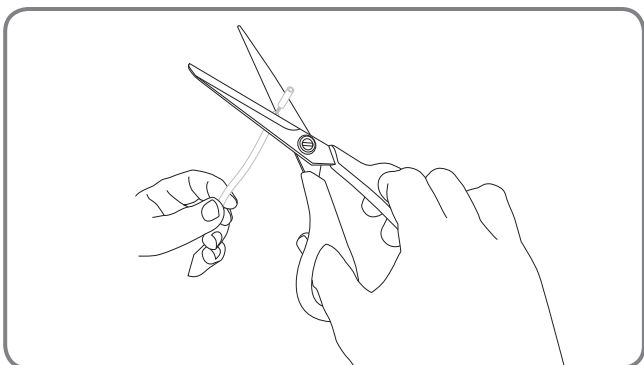


2.7

Pokud má váš trávník dvě nebo více samostatných oblastí vzájemně propojených koridorem, tento musí být nejméně 1 metr široký. Pokud je průchod příliš úzký, vaši sekačku Landroid®M zdvihnete a na další plochu trávníku přeneste. Landroid®M bude bez problémů provádět sečení trávy v této oblasti, ale po vybití akumulátoru jej budete muset k nabíjecí základně přenést zpět.

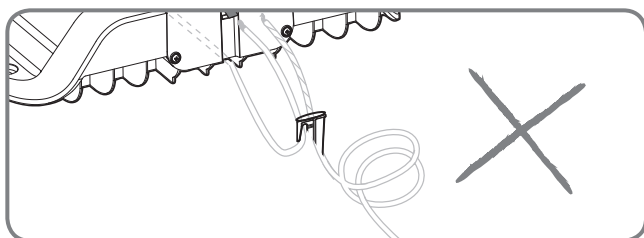


3. Připojení základny k vymešovacímú vodičú

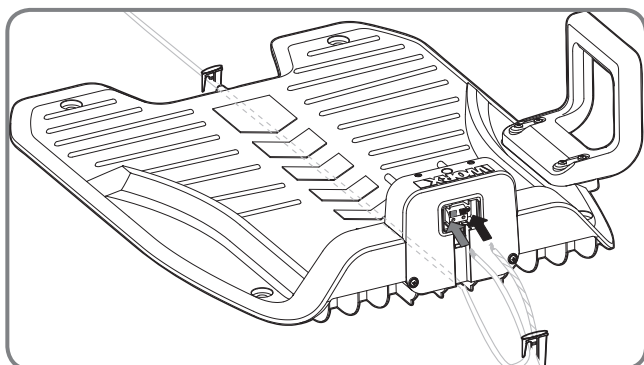


3.1

Ucvaknřte dva konce drátu ve vhodné řelce tak, aby dosáhly ke svorce.



POZNÁMKA: Příliš velké zbytkové řelsti vymešovacího drátu mohou způsobit problémy se signálem. Z obou konců vodiče odstraňte izolaci.

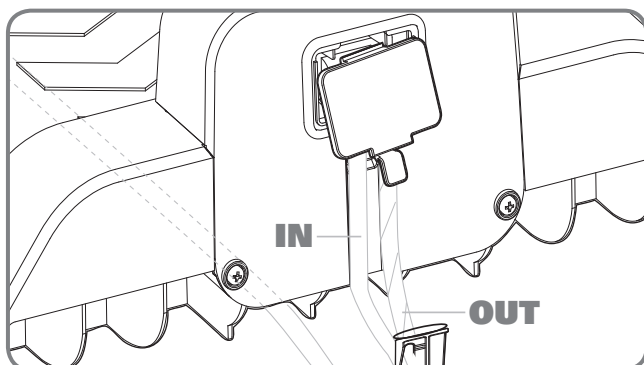
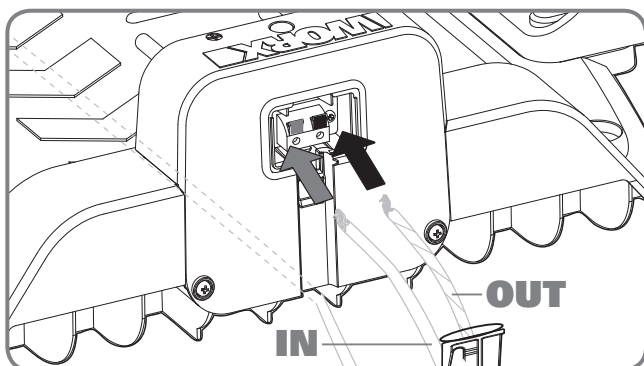


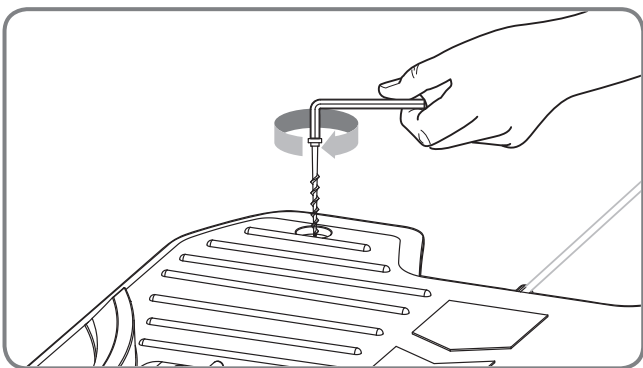
3.2

Při řepřipovávání k nabřejecí základně bude rozliřšen vstupní (IN) a výstupní (OUT) vodič, jak je znázorněno. Vstupní vodič (IN) řepřipojte k řervené svorce nabřejecí základny a výstupní vodič (OUT) k řerné svorce.

Poté kryt uzavřete.

POZNÁMKA: Zajistěte prosím pomocí kolíků pevně vymešovací drát okolo nabřejecí základny.

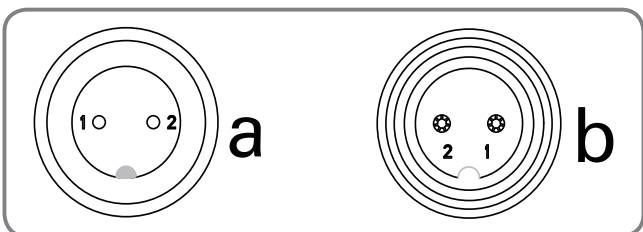




3.3

Nyní můžete nabíjecí základnu napevno uchytit k zemi utažením dodaných přídržných kolíků základny dodaným šestihřanným klíčem.

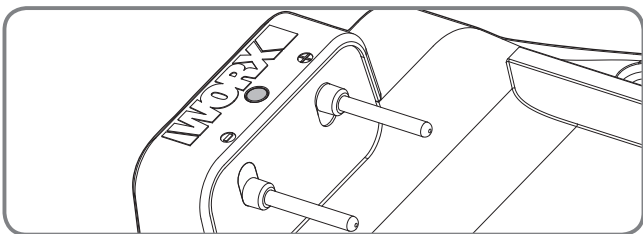
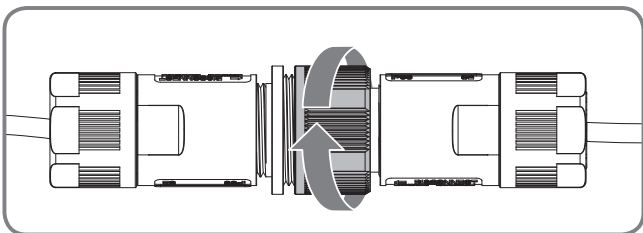
POZNÁMKA: Ujistěte se, že vstupní vodič (IN) vede přímo tunelem pod nabíjecí základnou.



3.4

Napájecí kabel připojte k transformátoru a poté do elektrické síťové zásuvky. Na nabíjecí základně se rozsvítí kontrolka LED. Při spojování srovnajte výběžek na konektoru napájecího kabelu (a) s výřezem na konektoru adaptéru (b).

V případě, že se napájecí kabel nachází v pracovní oblasti, můžete jej podle potřeby zasypat.

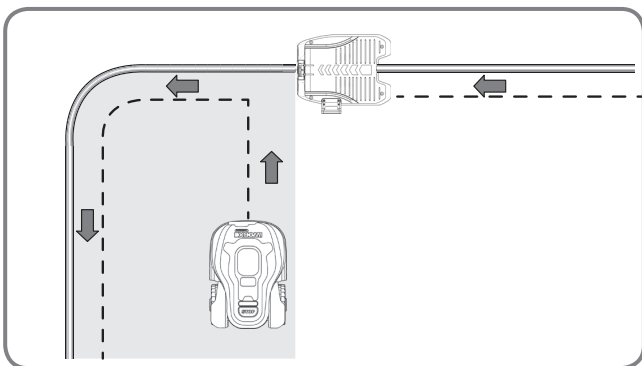


Zkontrolujte provozní stav kontrolky LED a ujistěte se, zda je spojení v pořádku.

Kontrolka LED	Provozní stav	Postup
Svííí trvale zeleně	Vymezovací drát je úspěšně spojen; plně nabito	/
Svííí trvale zeleně a současně je na displeji hláška "outside working area" (mimo pracovní oblast)	Vymezovací drát je spojen v nesprávném směru.	Provedte kontrolu a dva konce vymezovacího drátu spojte opačně.
Zelená kontrolka bliká	Napájecí zdroj je úspěšně připojen, zatímco vymezovací drát je připojen nesprávně.	Provedte kontrolu a vymezovací drát rozpojte a opět připojte.
Červená kontrola svítí:	Probíhá nabíjení.	/

4. Spuštění a zkouška instalace

První spuštění vaší sekačky Landroid®M je velmi vzrušující.




4.1

Sekačku Landroid®M umístěte uvnitř pracovní plochy, jen několik metrů od zadní části nabíjecí základny.

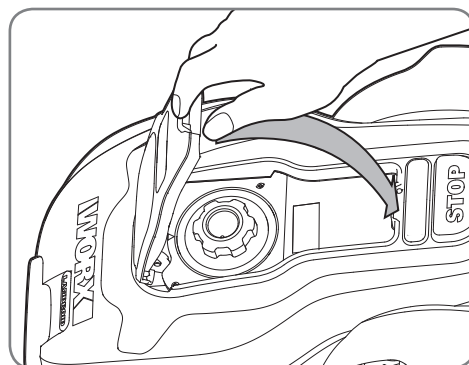
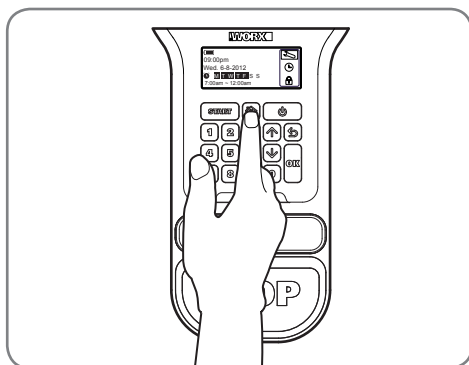
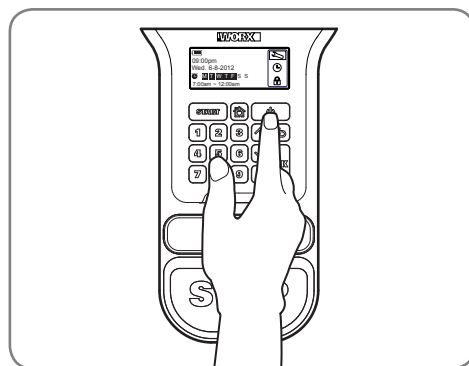
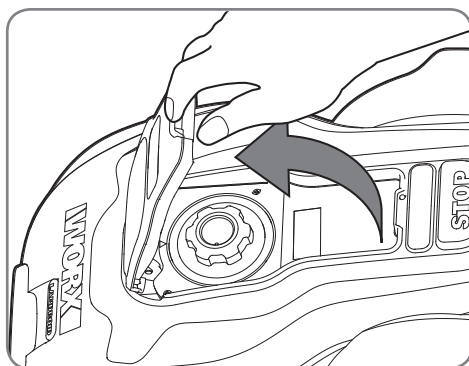
4.2

Otevřete kryt ovládacího panelu, stiskněte hlavní spínač, Poté zadejte výchozí PIN 0000.

Stiskněte tlačítko  a zavřete kryt ovládacího panelu:

Vaše sekačka Landroid®M nyní vyhledá cestu k nabíjecí základně.

Sledujte, zda se sekačka Landroid®M vrátí do nabíjecí základny a pokud je potřeba, změňte umístění vymezení vodiče. Pokud se Landroid®M úspěšně vrátí do nabíjecí základny, znamená to, že instalace byla úspěšně dokončena! Nyní se váš Landroid®M začne plně nabíjet.



Varování

- Pokud se váš Landroid®M nachází mimo vymezenou oblast, nebude se pohybovat a na displeji se zobrazí chybová hláška "outside working area" (mimo vymezenou oblast sečení). V takovém případě jej přesuňte do vymezené oblasti a postupujte krokem 4,2.

- Pokud se váš Landroid®M nachází uvnitř vymezené oblasti, ale na displeji je zobrazeno "outside working area" (mimo vymezenou oblast sečení) a svítí kontrolka LED, znamená to, že jste nesprávně upnuli do svorky konec vymezení vodiče. Vodiče pouze mezi sebou zaměřte.

- Vaše sekačka Landroid®M by měla stále zůstat zapnutá. Pokud ji budete někdy potřebovat vypnout, pak se ujistěte, zda jste ji před opětovným spuštěním umístili do vymezené oblasti pro sečení.

- Zastaví-li vaše sekačka Landroid®M neočekávaně sekání, stiskněte pouze tlačítko ON/OFF, aby došlo k jejímu zapnutí, odstraňte závadu a stiskněte tlačítko Start.

Programování

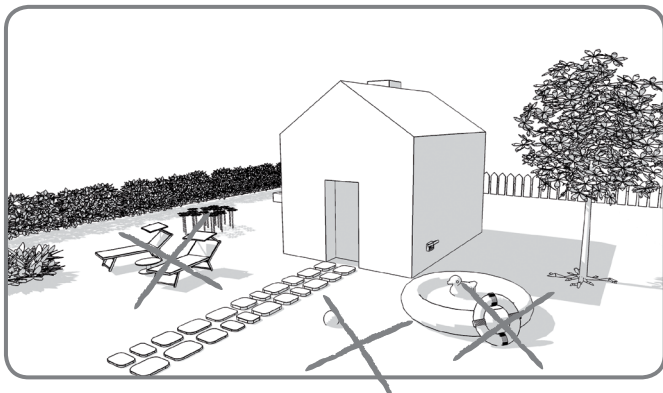
Po dokončení instalace si přečtěte Příručku k programování a odstraňování závad, která je součástí balení, kde naleznete postup, jak programovat vaši sekačku Landroid®M.

Připravení?

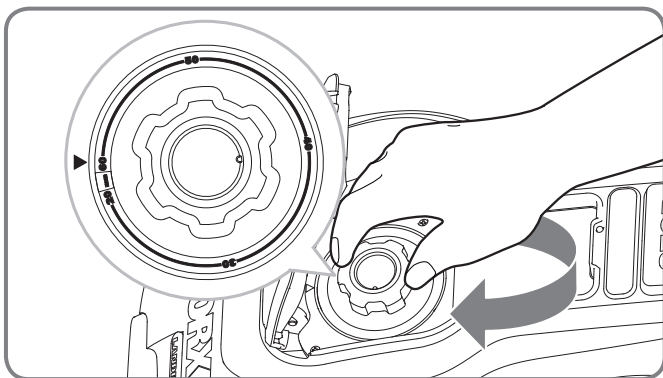
Landroid®M je určen k údržbě vašeho trávníku po celou sezónu v přesně stanovené výšce, ale není určen pro úpravu rozbujelé a neudržované zeleně.

Před prvním spuštěním byste měli

1. Trávník posekat na požadovanou výšku.
2. Ujistěte se, že je pracovní oblast zbavena nežádoucích předmětů, jako jsou hračky a větve ...



3. Při prvním sečení nastavte výšku na nejvyšší úroveň a poté ji upravte na vámi požadovanou výšku trávníku.

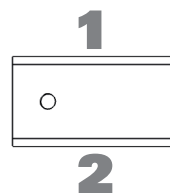


Na jaře v příštím roce začněte používat Landroid®M brzy, když je tráva ještě stále krátká, abyste se vyhnuli přípravnému posečení.

Udržujte ostré

 Při manipulaci s čepeli vždy používejte rukavice

Landroid®M neprovádí sečení trávy stejně jako ostatní sekačky. Její čepel je ostrá jako břitva na všech 2 hranách a pro dosažení maximální řezné kapacity rotují v obou směrech. Každá čepel vaší sekačky Landroid®M má 2 řezné hrany. V závislosti na frekvenci sečení trávníku sekačkou Landroid®M je nutné řezné čepel pravidelně otáčet pro použití nové řezné hrany. Pokud je vaše sekačka Landroid®M naprogramována ke každodennímu sečení trávníku, pak bude nutné otáčet řezné čepel pro dosažení nejlepších výsledků každý měsíc. Životnost každé řezné čepel je při každodenním sečení až 2 měsíce. Jsou-li nože tupé a opotřebované, měly by být nahrazeny novými noži, které jsou dodány s vaší sekačkou Landroid®M. Náhradní nože jsou k dispozici také u nejbližšího autorizovaného prodejce WORX.



Údržba

Váš Landroid®M je navržen a vyroben tak, aby mohl být ponechán ve venkovním prostředí bez ohledu na nepříznivé podmínky. Stačí pravidelně čistit kryt sekačky od nánosů trávy, a vaše sekačka Landroid®M tak bude pro vás připravena sekat bez jakýchkoliv problémů, každý rok, sezónu po sezóně. Sekačku Landroid®M ani nabíječku Landroid®M nebo nabíjecí základnu neoplachujte vysokotlakou myčkou. Mohlo by dojít k poškození stroje, baterie nebo nabíječky.

Zimní uskladnění

Přestože to nemusí být jednoduché, doporučujeme v zimním období uskladnit sekačku Landroid®M v kůlně nebo garáži. Před uložením proveďte úplné nabití akumulátoru vaší sekačky Landroid®M, aby byl chráněn před poškozením. Poté můžete konektor odpojit od nabíjecí základny. Dobrá rada k prodloužení životnosti akumulátoru je jeho pravidelné dobíjení v zimním období. Rádi bychom také doporučili v zimním období zakrýt základnu nylonovým potahem.

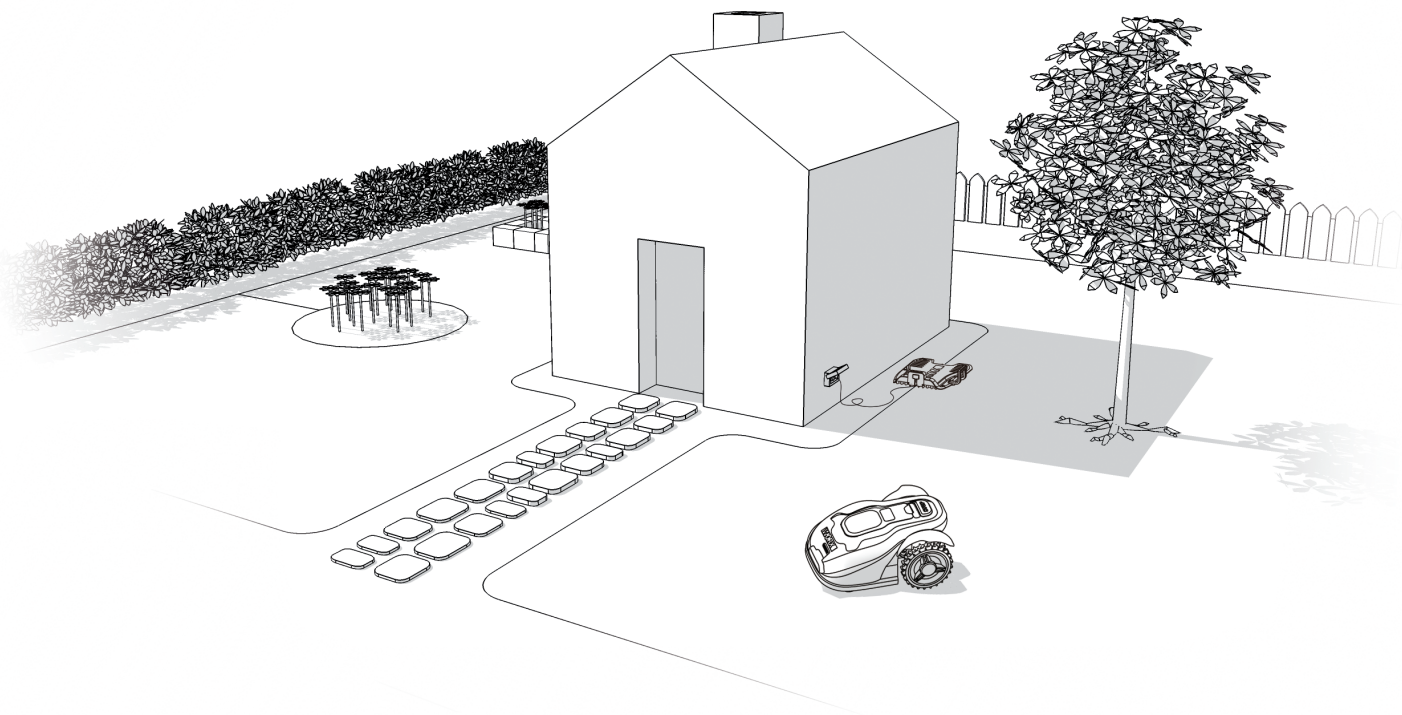
Bezpečnost

Vaše sekačka Landroid®M je pro člověka i pro domácí zvířata bezpečná. Za prvé, má mezi vnějším okrajem stroje a řeznými čepeli značný prostor. Mimo to, při nadzdvžení stroje ze země senzory náklonu okamžitě řezné čepel zastaví.

Zajištění

Vaše sekačka Landroid®M je chráněna kódem PIN. Tento kód PIN brání před jejím použitím neautorizovanými osobami. Jakmile je přesunuta mimo vymezenou oblast sečení, nebude ji možné znovu spustit bez znalosti PIN kódu. To ovšem také znamená, že nebudete moci svou sekačku Landroid®M spustit, pokud zapomenete PIN kód! Důrazně doporučujeme, abyste si zde svůj PIN kód zaznamenali pro budoucí použití. Ještě lépe bude, pokud si zaregistrujete Landroid®M on-line na www.worxLandroid.com a svůj PIN kód si zde zaznamenáte. Tak budete mít přístup ke svému kódu PIN kdykoliv budete potřebovat.

Svůj PIN kód si zaznamenejte zde:



Ako nainštalovať vašu kosačku Landroid®M

132

SK

Inštalácia Landroid®M je veľmi jednoduchá. V závislosti od rozlohy vašej záhrady trvá celý tento proces len veľmi krátku dobu. Ak uvažujete ako my, začnite preklínať, že ste svoj drahocenný voľný čas venovali doposiaľ koseniu trávniku. Landroid®M sa do budúcnosti stane kvalitnou investíciou, aj po rokoch vám bude prinášať dokonalú starostlivosť o trávnik.

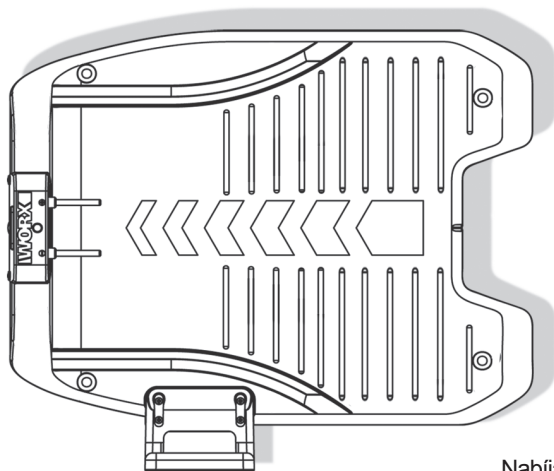
Ukážkové video inštalácie si môžete pozrieť na internetovej stránke www.worxLandroid.com.

Landroid®M zbožňuje kosenie

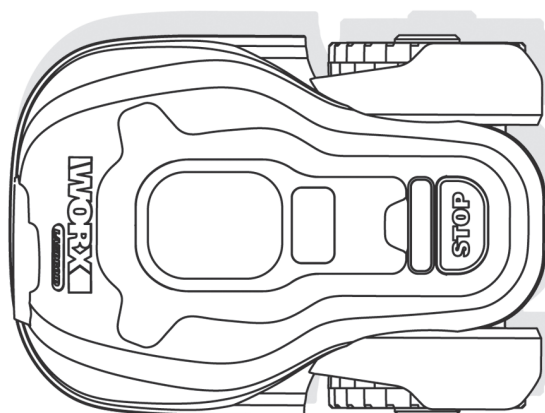
Je navrhnutý na časté kosenie, aby bol váš udržiavaný trávnik zdravší a vypadal lepšie, ako kedykoľvek predtým. V závislosti od rozlohy vášho trávniku môže byť Landroid®M naprogramovaný tak, aby početnosť a doba prevádzky nebola ničím obmedzená. Je tu preto, aby pre vás pracoval.

Príprava

Obsah balenia



Nabíjacia základňa



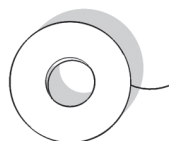
Landroid®M



Prídružné kolíky základne



Náhradé čepele



Cievka s vodičom na vymedzenie



kolíky určené na vymedzenie



Napájací adaptér



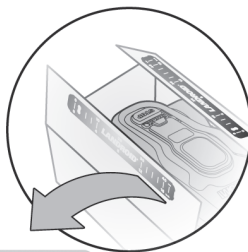
Návod na použitie



Inštaláčna príručka



Šesthranný kľúč



Meradlo vzdialenosti



Príručka k programovaniu a odstraňovaniu porúch



Prehlásenie o záruke

Z vašej dielne



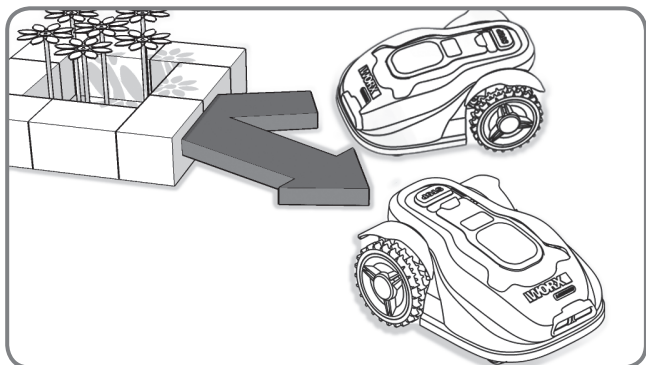
Nožnice



Kladivo

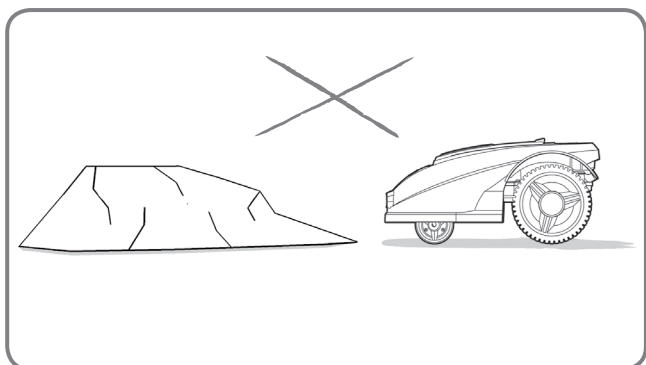
Landroid®M v novom domove – vašej záhrade

Začneme tým, že sa bližšie podívame na nový domov kosačky Landroid®M — váš trávnik — vyhradíme oblasti, kde sa môže bezpečne pohybovať a plochy, ktorým by sa mal Landroid®M najlepšie vyhnúť.



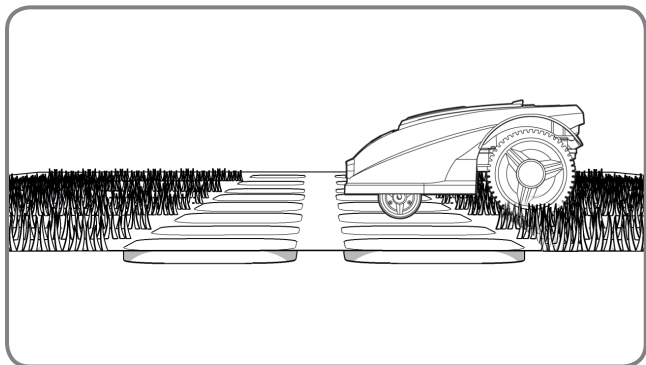
Prekážky, ktoré by mohli byť zachytené

Pri zachytení akejkoľvek prekážky, ktorá je pevná, stabilná a vyššia ako 15 cm, ako je napríklad stena alebo plot, sa váš Landroid®M jednoducho zastaví a nasmeruje opačným smerom.



Kamene

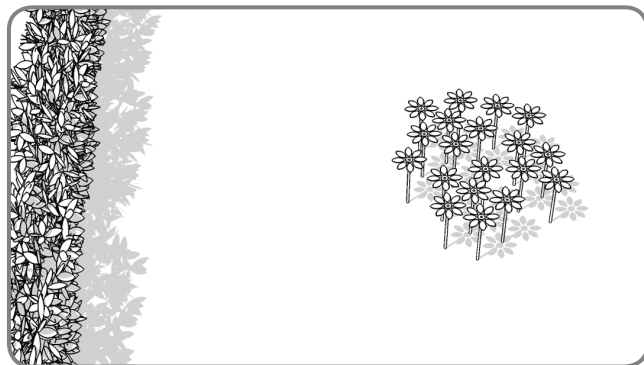
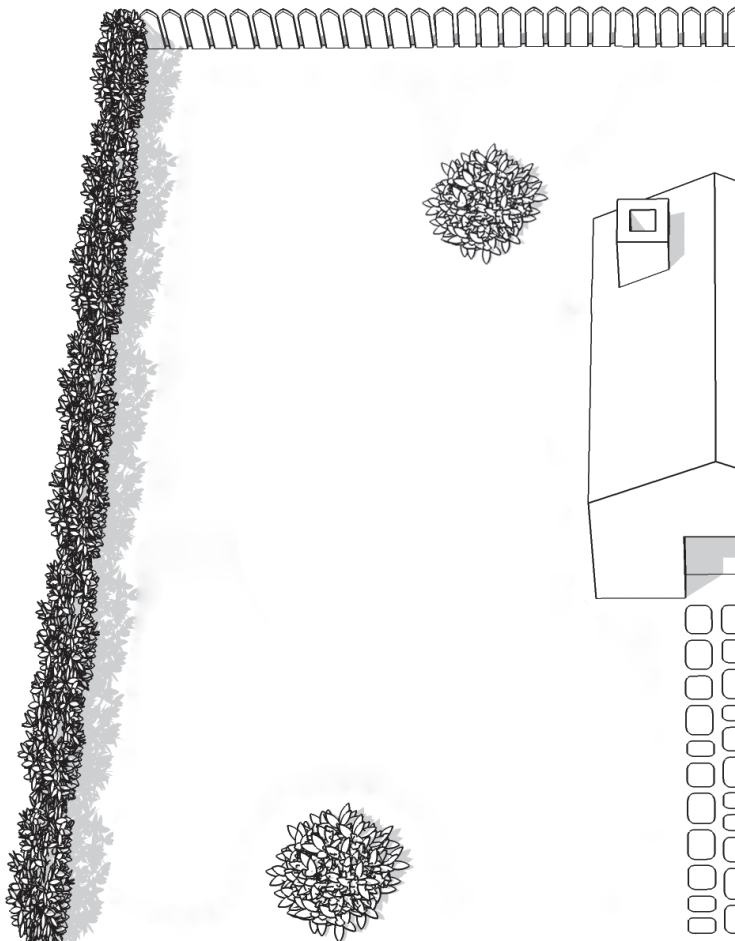
Kontakt s kameňmi, ktoré sú dostatočne ťažké, aby ich nebolo možné kosačkou Landroid®M posunúť, je bezpečný. Pokiaľ však nejaký kameň má šikmý povrch, že by po ňom mohol Landroid®M vyjsť nahor, je vhodné ho buď odstrániť, alebo pracovný priestor vymedziť mimo kameň.



Príjazdové cesty

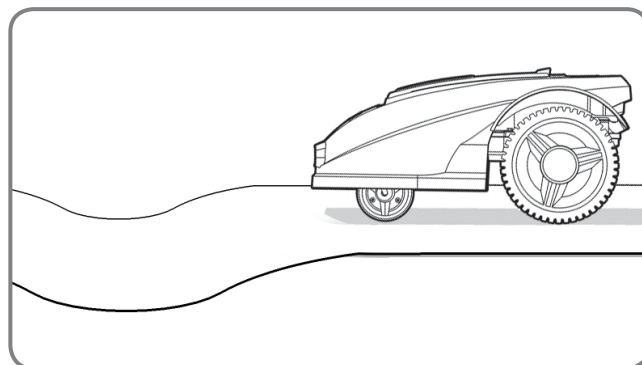
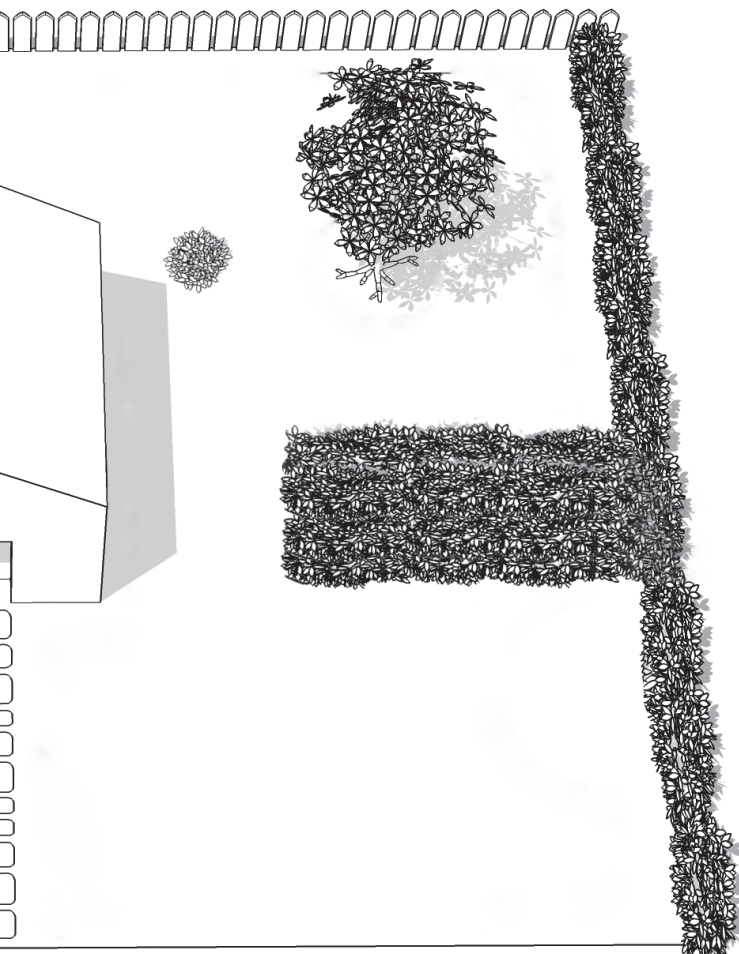
Ak je vaša príjazdová cesta v rovine s trávnikom, bez plochy, ktorá by vyčnievala, Landroid®M sa po nej môže voľne pohybovať. Ak by ste sa chceli s kosačkou Landroid®M tejto oblasti vyhnúť, stačí iba dodržať 10 cm* vzdialenosť medzi vodičom na vymedzenie a cestou určenej na príjazd. Ak je príjazdová cesta so štrkovitým povrchom, Landroid®M by po ňom nemal jazdiť. V takom prípade meradlom vzdialenosti vymedzte vzdialenosť medzi vodičom na vymedzenie a príjazdom 35 cm*.

* Jedná sa o odporučenú vzdialenosť. Na zaistenie správnej inštalácie použite dodané meradlo vzdialenosti.



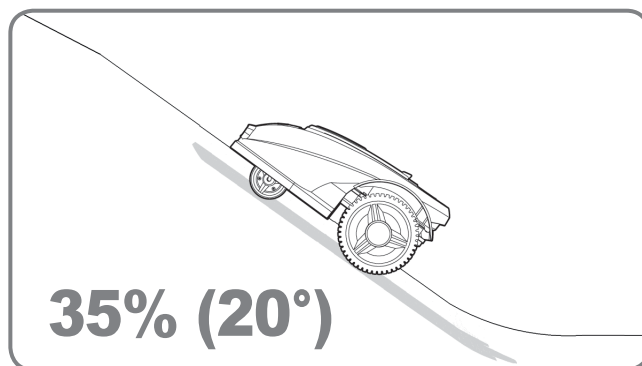
Záhony, jazierka, bazény...

Určite si neželáte, aby váš Landroid®M pokosil vaše kvetiny alebo spadol do vody. Týmto oblastiam je treba sa vyhnúť.



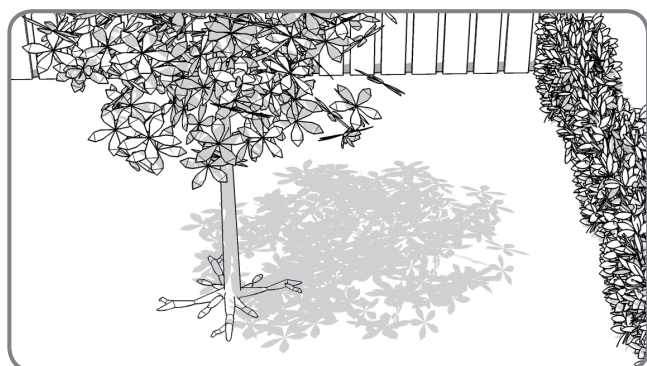
Jamy a nerovnosti

V prípade veľkých nerovností alebo poklesov zvažte, či sa čepele nedostanú do kontaktu so zemou; ak áno, zaistíte pozvoľnejšie stúpanie alebo tieto miesta z vymedzenej pracovnej oblasti kosačky Landroid®M vylúčte.



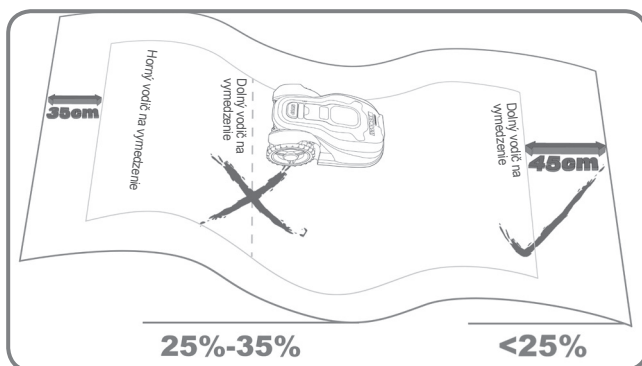
Svahy

Váš Landroid®M má schopnosť bezpečného stúpania vo svahu so sklonom až 35% (20°), vyvarujte sa teda použitiu v strmých svahoch.



Stromy

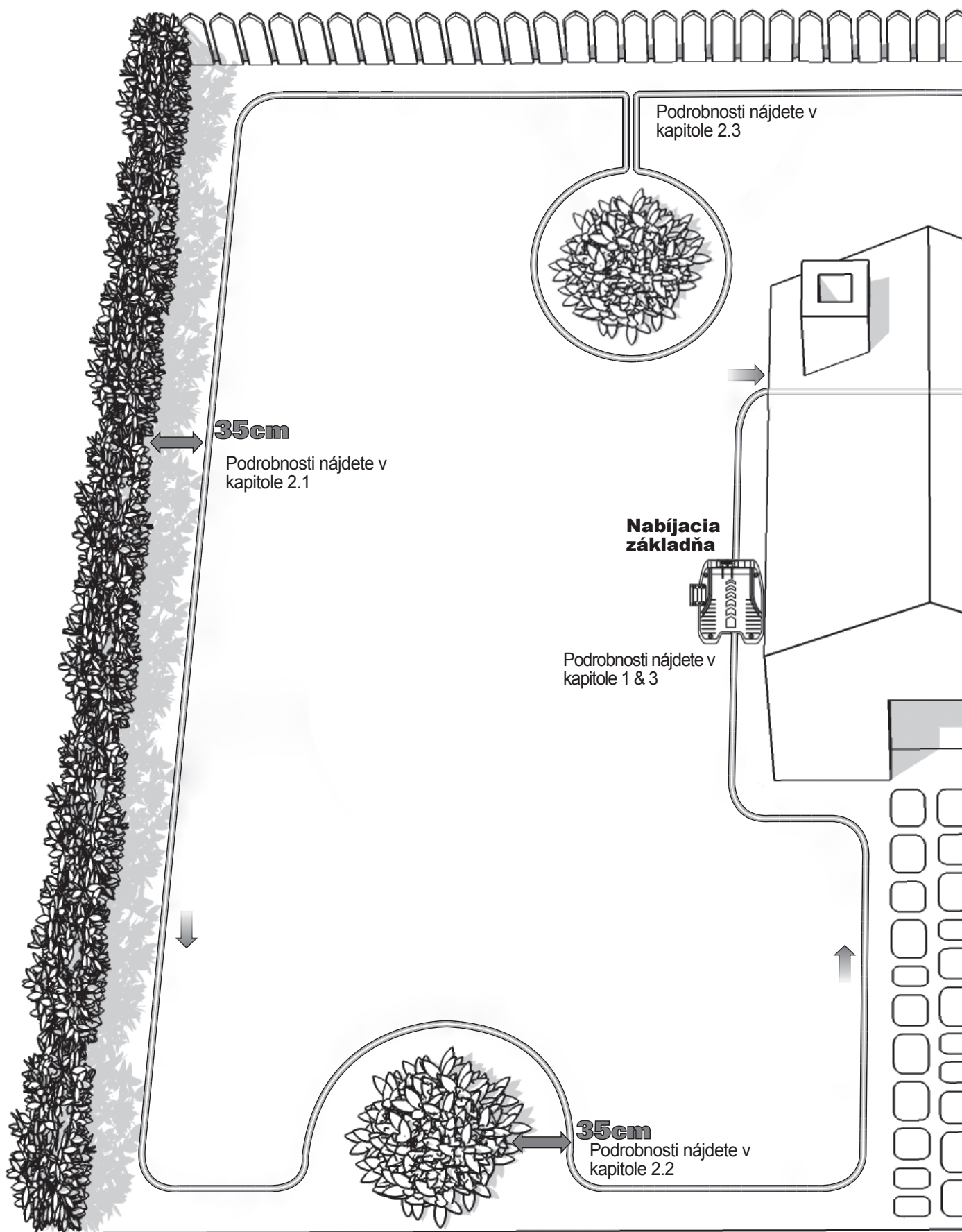
Ak zo zeme trčia korene, tieto miesta musíte vylúčiť z pracovnej oblasti, aby nedošlo k poškodeniu koreňov.

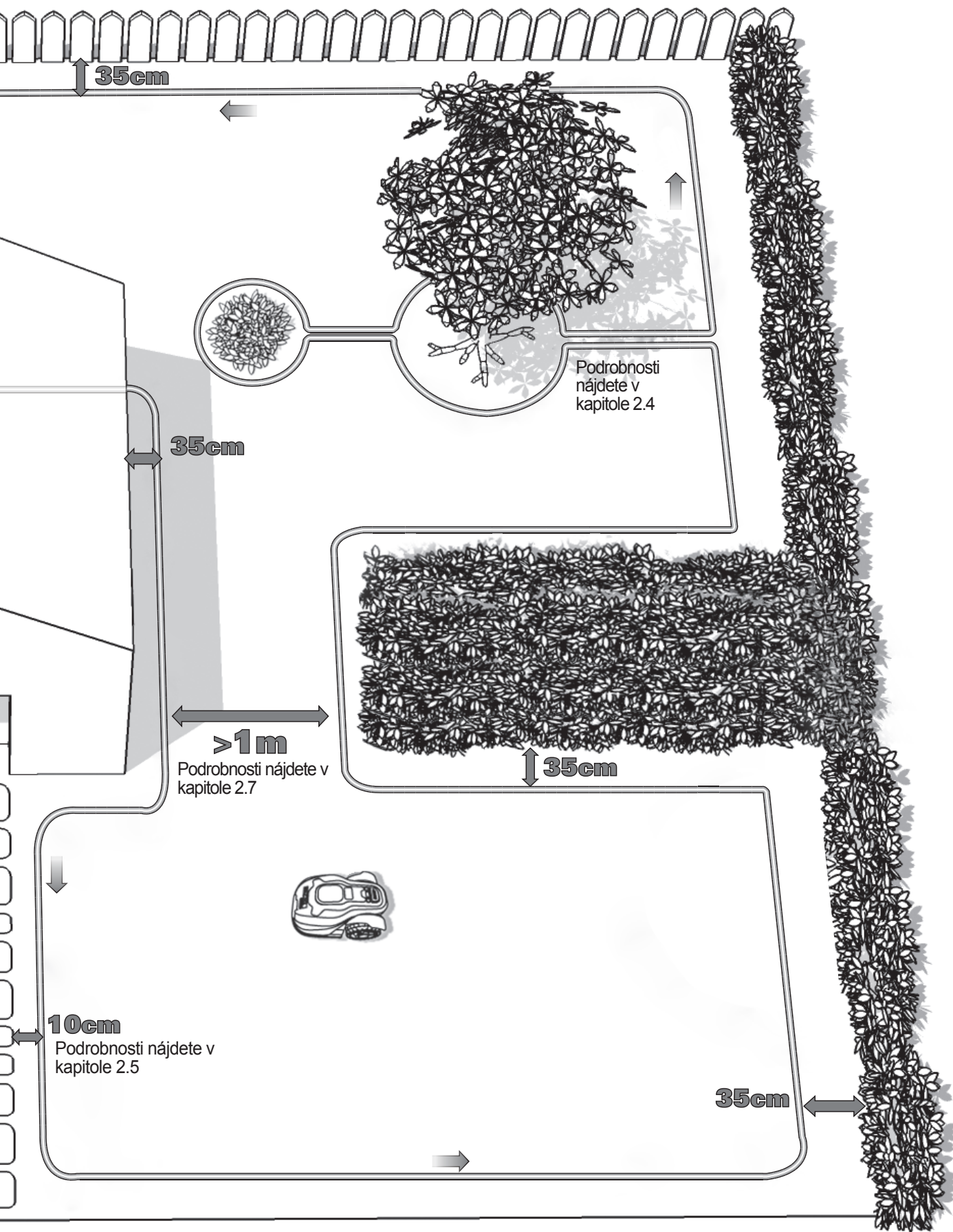


Umiestnenie vodiča na vymedzenie vo svahu

Horný vodič na vymedzenie by NEMAL byť umiestnený na svahoch so sklonom väčším ako 35% (20°). Horný vodič na vymedzenie by mal byť od prípadných prekážok vzdialený minimálne 35 cm. Horný vodič na vymedzenie by NEMAL byť umiestnený na svahoch so sklonom väčším ako 25% (15°). Dolný vodič na vymedzenie by mal byť od prekážok vzdialený minimálne 45 cm, ak je vo svahu so strmostou 25%.

Inštalácia





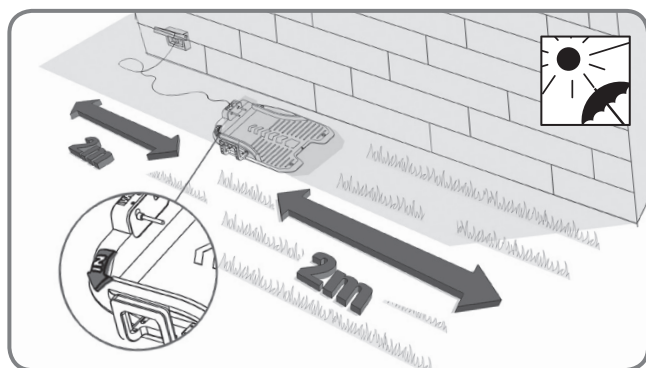
Váš Landroid®M musí vedieť, v akej oblasti bude pracovať. To je dôvod, prečo musíte pomocou vodiča na vymedzenie, ktorý bude tvoriť neviditeľný plot, vyznačiť pracovnú oblasť. Tento vodič slúži tiež k vedeniu vašej kosačky Landroid®M k vlastnej nabíjacej základni.

Ak váš sused používa tiež kosačku Landroid®M, musíte medzi vašim vodičom na vymedzenie vašimi susedmi udržiavať vzdialenosť minimálne 0,5 metre.

1. Umiestnenie nabíjacej základne

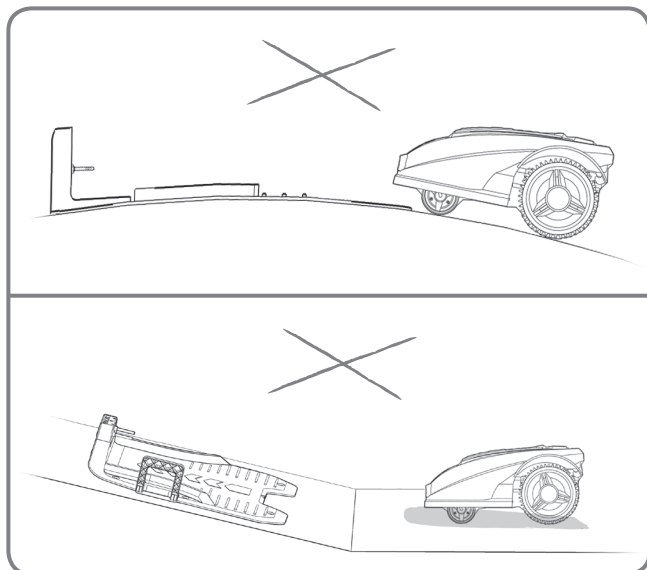
Vyberte pre nabíjajúcu základňu vhodné miesto, s ohľadom na polohu vašej zásuvky umiestnenej vonku. Nabíjacia základňa má dĺžku prírodného napájacieho kábla len 15 m.

POZNÁMKA: Skontrolujte, či transformátor a elektrické zásuvky sú po celý čas uložené na suchom mieste.

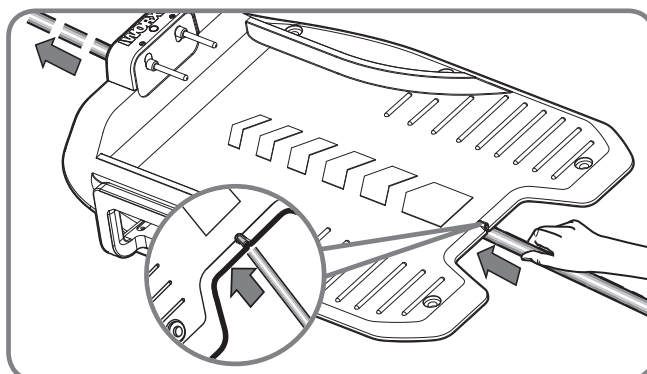


1.1

Nabíjacia základňa by mala byť položená rovno tak, aby šípka "IN" (dovnútra) smerovala k trávniku. Na prednej aj zadnej strane nabíjacej základne zaistíte odstup odstup 2 m, kde sa nebudú vyskytovať žiadne prekážky. Ak to bude možné, nabíjajúcu základňu umiestnite v tieni — na chladnom mieste sa akumulátory lepšie nabíjajú.



Skontrolujte, či vaša kosačka Landroid®M bude pracovať na rovnom povrchu, bez akýchkoľvek prekážok.

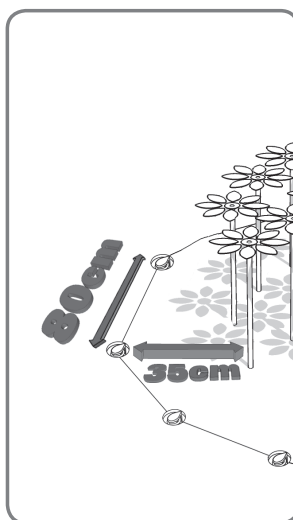
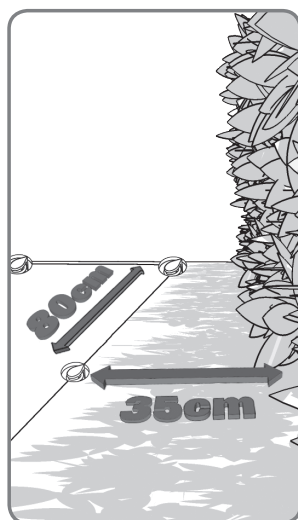
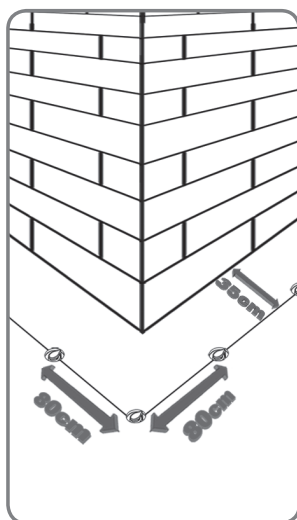


1.2

Vodič na vymedzenie vedzte tunelom pod nabíjajúcou základňou.

2. Zaistenie vodiča na vymedzenie kolíkmi

Ak vymedzovací drôt naťahujete prvýkrát, odporúčame vám pokosiť trávnik pozdĺž jeho vedenia bežnou alebo strunovou kosačkou. Potom by mal byť vymedzovací drôt položený čo najbližšie k zemi tak, aby sa zabránilo jeho neúmyselnému preseknutiu kosačkou Landroid®M. Vodič na vymedzenie je napájaný veľmi nízkym napätím, takže je úplne bezpečný pre človeka aj pre domáce zvieratá.

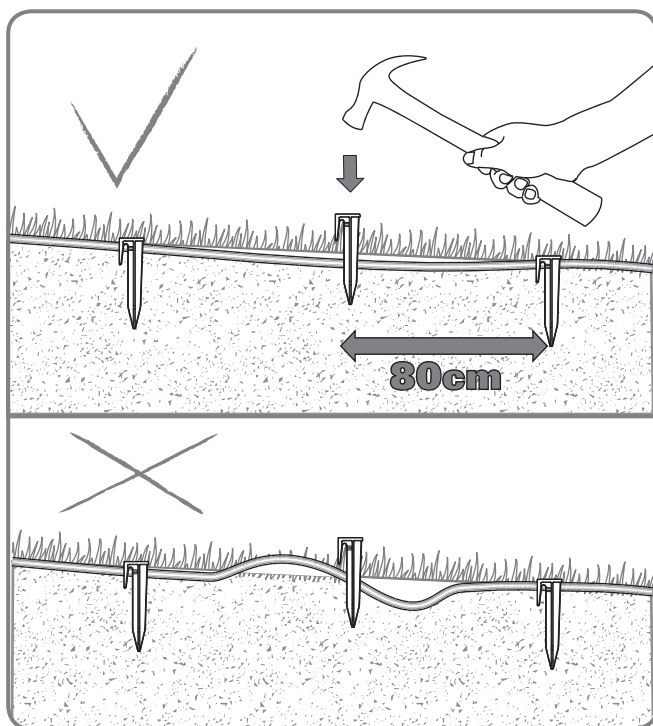


2.1

Pri pokladaní vodiča na vymedzenie udržiajte medzi vodičom a hranicou vymedzenej oblasti pomocou meradla vzdialenosti odstup 35 cm*. Jednotlivé vymedzovacie kolíky by mali byť od seba vo vzdialenosti 80 cm. Na zaistenie správnej inštalácie použite dodané meradlo vzdialenosti.

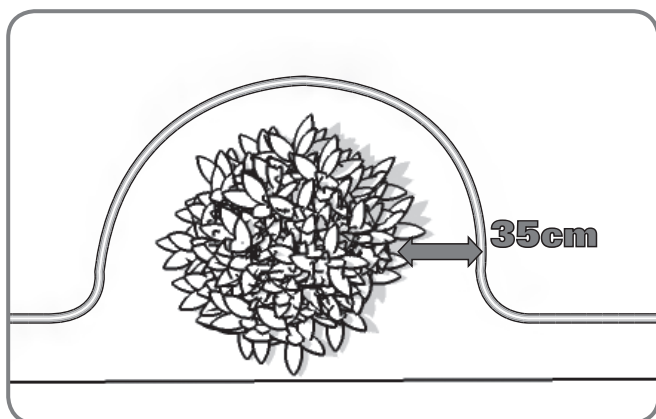
POZNÁMKA:
Maximálna povolená dĺžka vymedzovacieho vodiča je 350m.

POZNÁMKA: Vymedzovací vodič musí byť vedený medzi kolíkmi priamo a napätý, aby nemal žiadne previsy.



2.2

Súčasti, ako sú kvetiny alebo keže, nachádzajúce sa v oblasti v blízkosti vymedzovacieho drôtu, by mali byť súčasťou vymedzenia tak, ako je znázornené na obrázku.

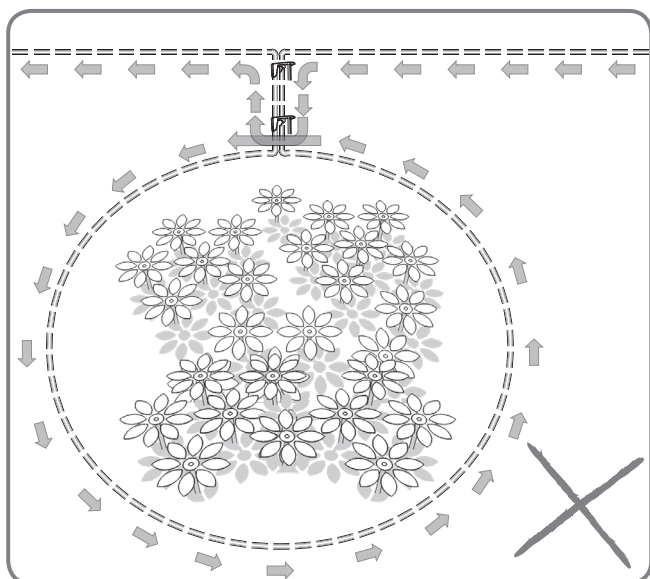
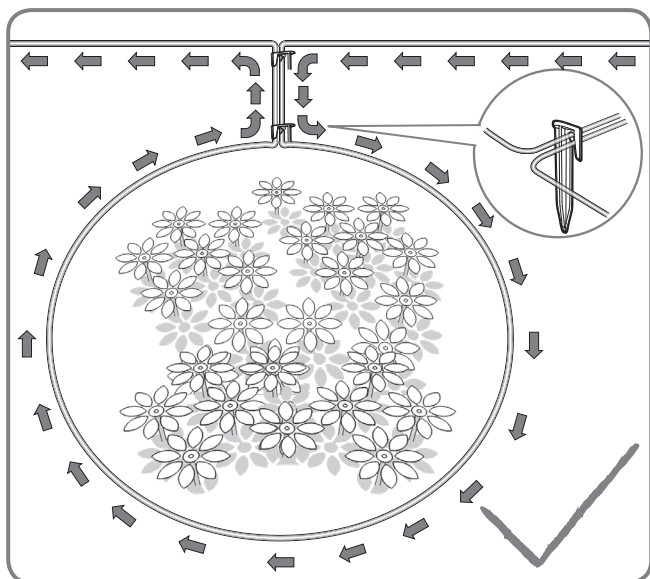


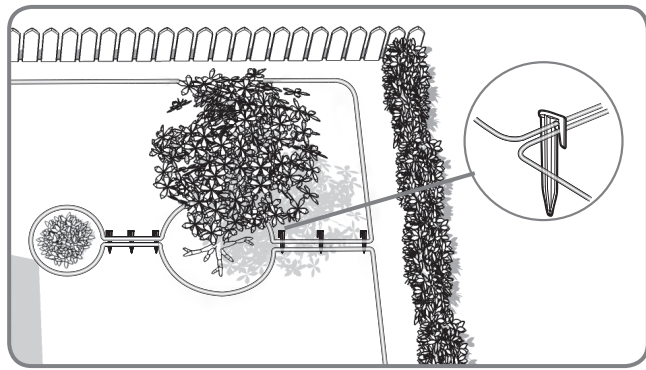
2.3

Ak sa vo vnútri vášho trávniku nachádza ostrovček po ktorom si neprajete, aby kosačka Landroid®M prechádzala, vymedzovací drôt vedzte spôsobom znázorneným na obrázku.

Vodič by mal viesť od ohraničenej oblasti smerom k ostrovu a potom naspäť k ohraničenej oblasti. Vymedzovacie vodiče medzi ostrovom a ohraničenou oblasťou by mali byť vedené tesne vedľa seba a uchytené na mieste rovnakým vymedzovacím kolíkom.

Počas prevádzky musí mať kosačka Landroid®M možnosť voľne prechádzať cez túto časť vodiča.

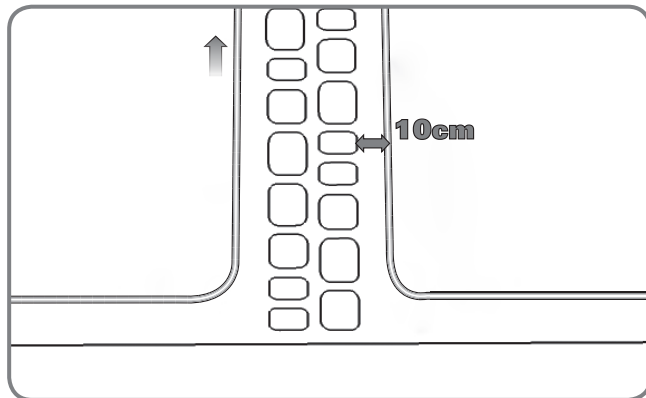




2.4

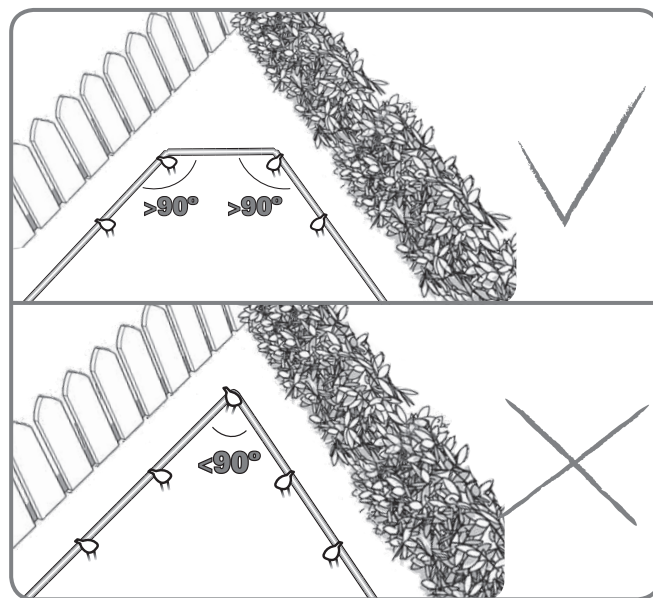
V prípade dvoch ostrovčekov, ktoré sú veľmi blízko pri sebe, by bolo vhodné viesť vymedzovací drôt podľa spôsobu, ktorý je znázornený na obrázku.

Landroid®M sa môže voľne pohybovať cez vodič na vymedzenie medzi ostrovmi a vymedzenou oblasťou kosenia.



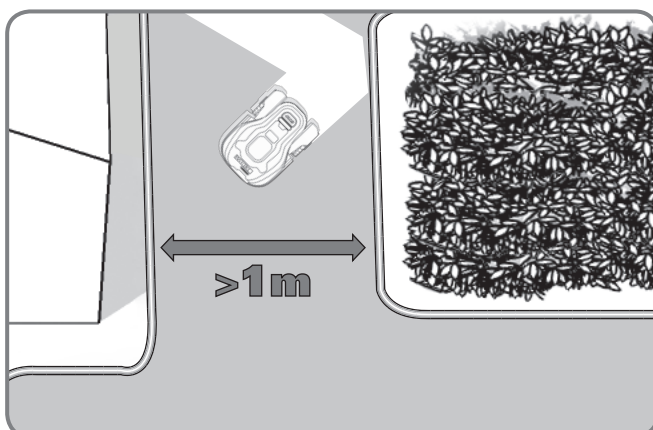
2.5

V prípade prekážky, ktorá je na úrovni zeme a je bezpečná pre príjazd kosačky Landroid®M, ako sú napríklad príjazdové cesty alebo chodník, je nutné dodržať odstup iba 10 cm*.



2.6

Zaistíte, aby bol vymedzovací drôt v každom rohu správne rovno vedený a jeho uhol bol väčší ako 90°.



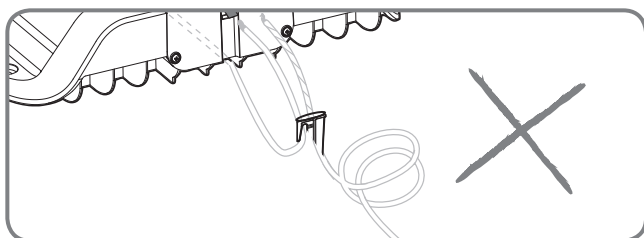
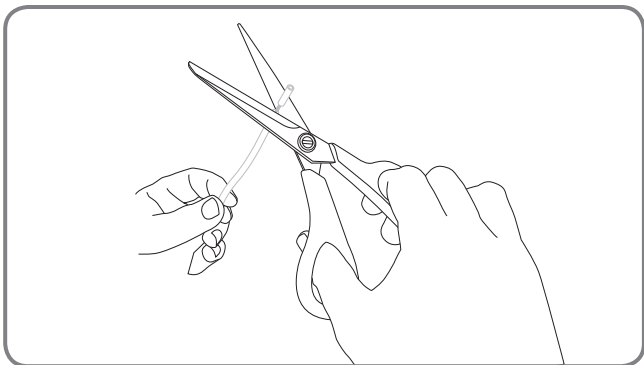
2.7

Ak má váš trávnik dve alebo viac samostatných oblastí vzájomne prepojených koridorom, tento koridor musí byť najmenej 1 meter široký. Ak je priechod príliš úzky, kosačku Landroid®M zdvihnite a na ďalšiu plochu trávniku preniesiete. Landroid®M bude bez problémov vykonávať kosenie trávy v tejto oblasti, ale po vybití akumulátora ho budete musieť k nabíjacej základni preniesť naspäť.

3. Pripojenie základne k vymedzovaciemu vodiču

3.1

Odstrihnite dva konce drôtu vo vhodnej dĺžke tak, aby dosiahli ku svorke.

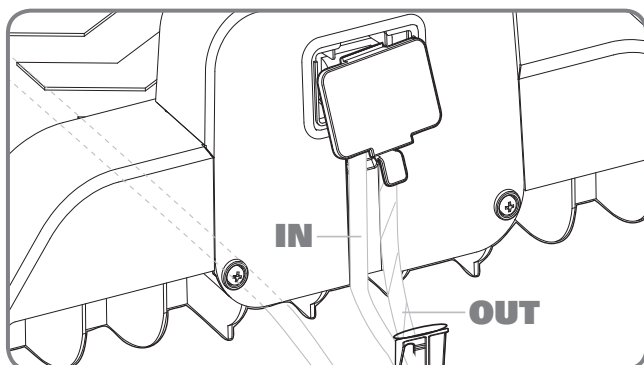
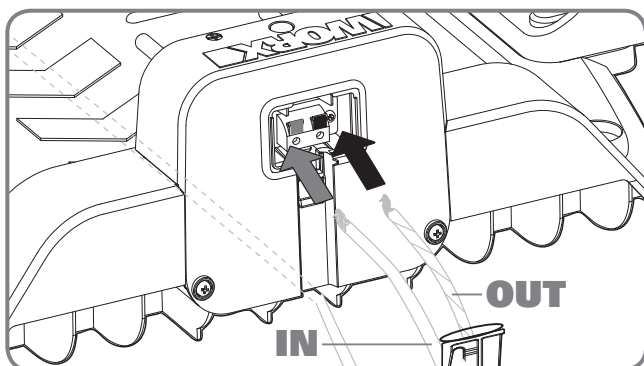
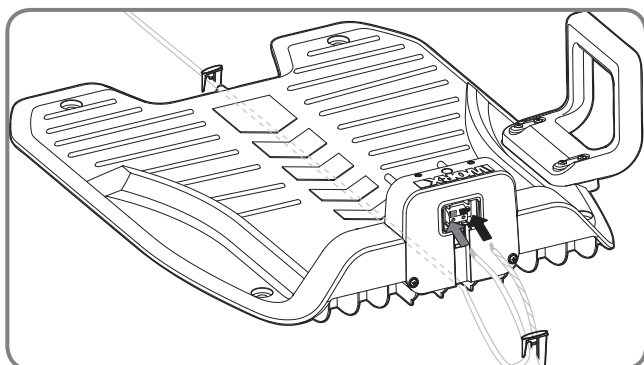


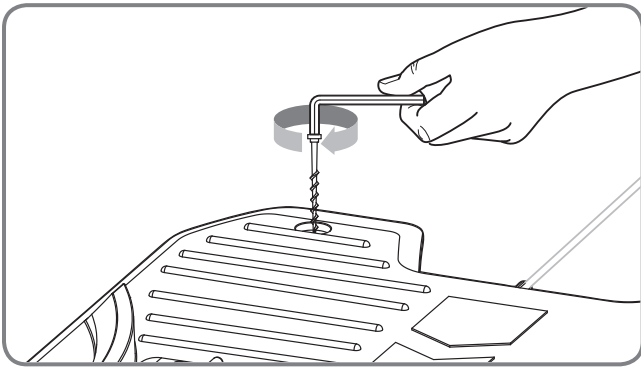
POZNÁMKA: Príliš veľké zvyšné časti vymedzovacieho drôtu môžu spôsobiť problémy so signálom. Z obidvoch koncov vodiča odstráňte izoláciu.

3.2

Pri pripájaní k nabíjacej základni bude rozlíšený vstupný (IN) a výstupný (OUT) vodič tak, ako je znázornené. Vstupný vodič (IN) pripojte k červenej svorke nabíjacej základne a výstupný vodič (OUT) k čiernej svorke. Poto kryt uzatvorte.

POZNÁMKA: Vymedzovací drôt zaistíte pevne pomocou kolíkov okolo nabíjacej základne.

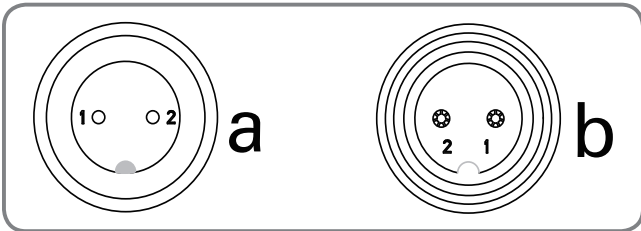




3.3

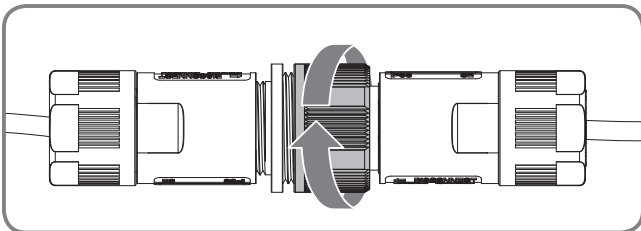
Teraz môžete nabíjaciu základňu napevno uchytiť k zemi utiahnutím dodaných pridrzných kolíkov základne dodaným šesťhranným kľúčom.

POZNÁMKA: Skontrolujte, či vstupný vodič (IN) vedie priamo do tunela pod nabíjacou základňou.

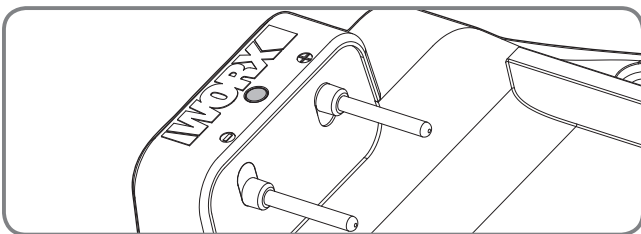


3.4

Napájací kábel pripojte k transformátoru a potom do elektrickej sieťovej zásuvky. Ak sa kontrolka LED nerozsvieti, preštudujte si Príručku na programovanie a odstránenie porúch. Pri pripájaní vyrovnajte výrez na konektore napájacieho kábla (a) s drážkou na konektore transformátora (b).



V prípade, že sa napájací kábel nachádza v pracovnej oblasti, môžete ho podľa potreby zasypať.

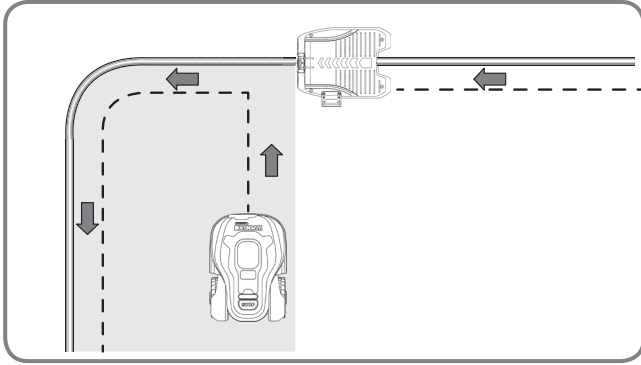


Skontrolujte prevádzkový stav kontrolky LED a uistite sa, či je spojenie v poriadku.

Kontrolka LED	Prevádzkový stav	Postup
Svieti neprerušovane zelená	Vymedzovací drôt je úspešne spojený; úplne nabité	/
Svieti neprerušovane zelená a súčasne je na displeji hlásenie "outside working area" (mimo pracovnú oblasť)	Vymedzovací drôt je spojený nesprávnym smerom.	Preved'ite kontrolu a dva konce vymedzovacieho drôtu spojte opačne.
Zelená kontrolka bliká	Napájací zdroj je úspešne pripojený, ale vymedzovací drôt je pripojený nesprávne.	Preved'ite kontrolu a vymedzovací drôt rozpojte a opäť pripojte.
Červená kontrola svieti:	Prebieha nabíjanie.	/

4. Spustenie a skúška inštalácie

Prvé zapnutie vašej kosačky Landroid®M je veľmi vzrušujúce.




4.1

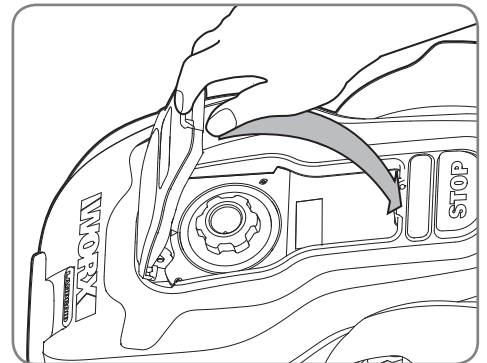
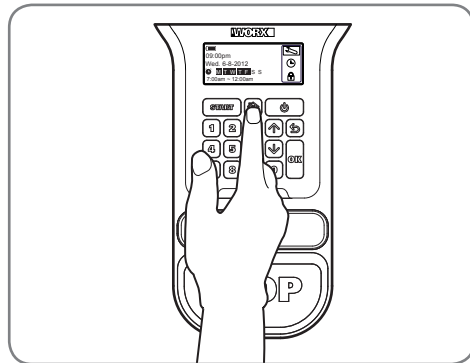
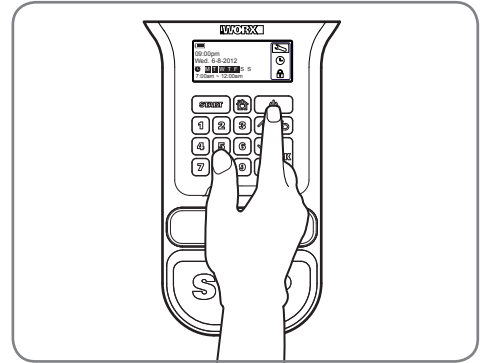
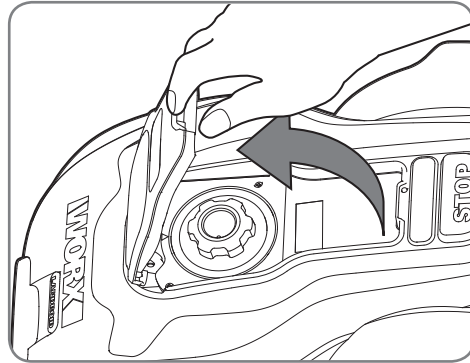
Kosačku Landroid®M umiestnite vo vnútri pracovnej plochy, len niekoľko metrov od základnej časti nabíjacej základne.

4.2

Otvorte kryt ovládacieho panelu, stlačte hlavný spínač, Potom zadajte východzí PIN 0000.

Stlačte tlačidlo  a zatvorte kryt ovládacieho panelu: Vaša kosačka Landroid®M si teraz nájde cestu k nabíjacej základni.

Sledujte, či sa kosačka Landroid®M vráti do nabíjacej základne a ak to bude potrebné, zmeňte umiestnenie vodiča na vymedzenie. Ak sa Landroid®M úspešne vráti do nabíjacej základne, znamená to, že inštalácia bola úspešne dokončená! Teraz sa váš Landroid®M začne nabíjať.



Varovanie

• Ak sa váš Landroid®M nachádza mimo vymedzenú oblasť, nebude sa pohybovať a na displeji sa zobrazí hláška chyby "outside working area" (mimo vymedzenú oblasť kosenia). V takom prípade ho presuňte do vymedzenej oblasti a postupujte podľa kroku 4.2.

• Ak sa váš Landroid®M nachádza vo vnútri vymedzenej oblasti, ale na displeji je zobrazené "outside working area" (mimo vymedzenú oblasť kosenia) a svieti kontrolka LED, znamená to, že ste nesprávne pripevnili koniec vymedzovacieho vodiča. Vodiče len medzi sebou vymeňte.

• Vaša kosačka Landroid®M by mala zostať stále zapnutá. Ak ju niekedy budete potrebovať vypnúť, uistite sa, či ste ju pred opätovným spustením umiestnili do vymedzenej oblasti na kosenie.

• Ak Váš Landroid®M prestane nečakane pracovať, stlačte jeho tlačidlo ON/OFF na ON, opravte problémy, stlačte tlačidlo Štart a zatvorte kryt.

Programování

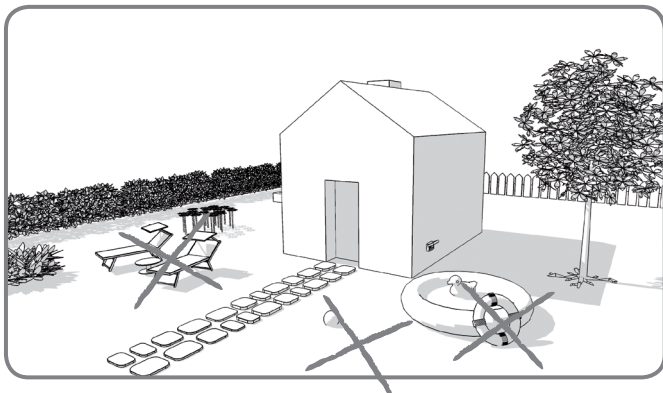
Po dokončení instalácie si prečítajte Príručku k programovaniu a odstraňovaniu porúch, ktorá je súčasťou balenia, kde nájdete postup, ako programovať vašu kosačku Landroid®M.

Pripravení ?

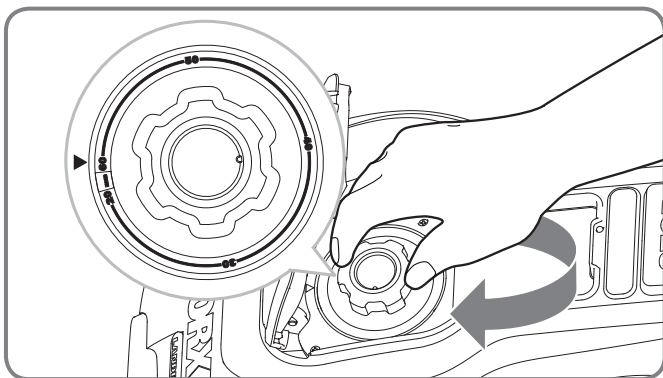
Landroid®M je určený na údržbu vášho trávniku počas celej sezóny na presne stanovenú výšku, ale nie je určený na úpravu bujnej a neudržiavanej zelene.

Pred prvým zapnutím by ste mali,

1. Trávnik pokosiť na požadovanú výšku.
2. Skontrolujte, či je pracovná oblasť zbavená nežiadúcich predmetov, ako sú hračky a konáre...



3. Pri prvom kosení nastavte výšku na najvyššiu úroveň a potom ju upravte na vami požadovanú výšku trávniku.

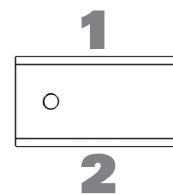


Na budúci rok na jar začnite používať Landroid®M skôr, keď je tráva ešte stále krátka, aby ste sa vyhli prípravnému koseniu.

Udržujte ostré

 Pri manipulácii s čepeľami vždy používajte rukavice

Landroid®M nevykonáva kosenie trávy rovnakým spôsobom ako ostatné kosačky. Jej čepele sú ostré ako britva na všetkých 2 hranách a na dosiahnutie maximálnej reznej kapacity rotujú v oboch smeroch. Každá čepeľ vašej kosačky Landroid®M má 2 rezné hrany. V závislosti od frekvencie kosenia trávniku kosačkou Landroid®M je nutné rezné čepele pravidelne otáčať na použitie novej reznej hrany. Ak je vaša kosačka Landroid®M naprogramovaná na každodenné kosenie trávniku, potom bude nutné otáčať rezné čepele, aby ste dosiahli najlepšie výsledky každý mesiac. Životnosť každej reznej čepele je pri každodennom kosení až 2 mesiace. Ak sú nože tupé a opotrebované, mali by byť nahradené za nové, dodané s vašou kosačkou Landroid®M. Náhradné nože sú k dispozícii tiež u vášho najbližšieho predajcu WORX.



Údržba

Váš Landroid®M je navrhnutý a vyrobený tak, aby mohol byť nechaný vo vonkajšom prostredí bez ohľadu na nepriaznivé podmienky. Stačí pravidelne čistiť kryt kosačky od nánosov trávy a vaša kosačka Landroid®M tak bude pre vás pripravená kosiť bez akýchkoľvek problémov, každý rok, sezónu za sezónou. Kosačku Landroid®M ani nabíjačku Landroid®M alebo nabíjaciu základňu neoplachujte vysokotlakovou umývačkou. Mohlo by dôjsť k poškodeniu stroja, batérie alebo nabíjačky.

Uskladnenie na zimu

Aj keď to nemusí byť jednoduché, odporúčame vám v zimnom období uskladniť kosačku Landroid®M v kôlne alebo v garáži. Pred uložením preveďte úplné nabitie akumulátora vašej kosačky Landroid®M, aby bol chránený pred poškodením. Potom môžete konektor odpojiť od nabíjacej základne. Dobrá rada k predĺženiu životnosti akumulátora je jeho pravidelné dobíjanie v zimnom období. Odporúčame vám v zimnom období zakryť základňu nylonovým poťahom.

146
SK

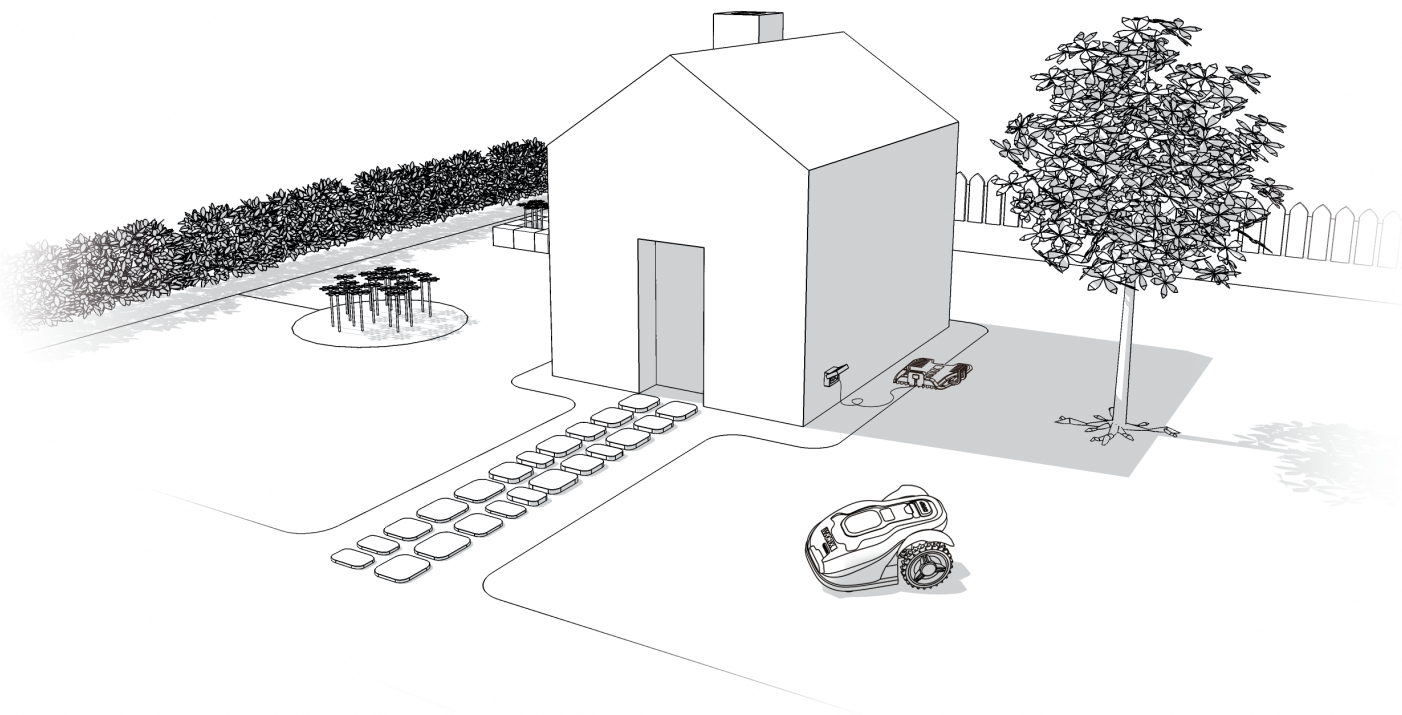
Bezpečnosť

Vaša kosačka Landroid®M je pre človeka aj pre domáce zvieratá bezpečná. Po prvé, medzi vonkajším okrajom stroja a reznými čepeľami má veľký priestor. Okrem toho pri zdvihnutí stroja zo zeme senzory sklonu okamžite rezné čepele zastavia.

Zaistenie

Vaša kosačka Landroid®M je chránená kódom PIN. Tento kód PIN bráni pred jej použitím neautorizovanými osobami. Hneď ako bude presunutá mimo vymedzenú oblasť kosenia, nebude ju možné znovu pustiť bez znalosti PIN kódu. Znamená to tiež, že nebudete môcť svoju kosačku Landroid®M zapnúť, ak zabudnete PIN kód! Odporúčame vám, aby ste si svoj PIN kód zaznamenali pre budúce použitie. Ešte lepšie bude, ak si zaregistrujete Landroid®M on-line na www.worxLandroid.com a svoj PIN kód si tu zaznamenáte. Tak budete mať prístup ku svojmu kódu PIN, kedykoľvek budete potrebovať

Svoj PIN kód si zaznamenajte na tomto mieste:



Kako namestite Landroid®M

148

SL

Namestitev naprave Landroid®M je enostavna. Odvisno od velikosti vašega vrta, celotni postopek traja le nekaj časa. Če razmišljate podobno, kot razmišljamo mi, potem vam je škoda časa, ki ga porabite za košnjo vaše zelenice. Landroid®M se bo izkazal kot izjemna naložba, saj vam bo zagotovil večletno brezhibno urejenost vaše zelenice.

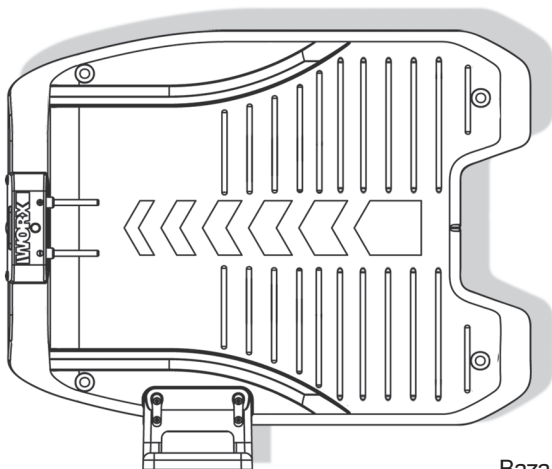
Predstavitve namestitve si lahko ogledate na www.worxLandroid.com.

Landroid®M komaj čaka, da začne s košnjo

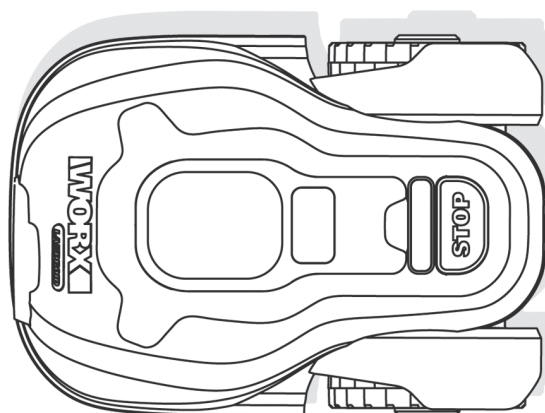
Zasnovan je za pogosto košnjo, zaradi česar bo vaša zelenica bolj zdrava in bo videti lepše kot kdajkoli. Odvisno od velikosti vaše zelenice, Landroid®M lahko programirate tako, da bo obratoval kadarkoli in kolikor pogosto želite, brez vsakršnih omejitev. On je tukaj, da dela za vas.

Priprava

Vsebina paketa



Baza za polnjenje



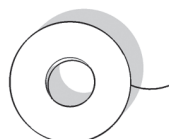
Landroid®M



Klini za pritrditev baze



Rezervna rezila



Omot žice za omejitve



Klini za žico



Napajalni adapter



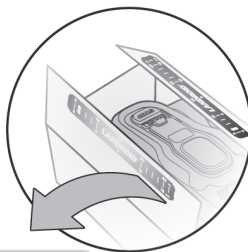
Navodila za uporabo



Navodila za namestitvev



Šest robi ključ



Merilnik razdalje



Vodič za programiranje in odpravljanje napak



Garancijska izjava

Iz vaše delavnice



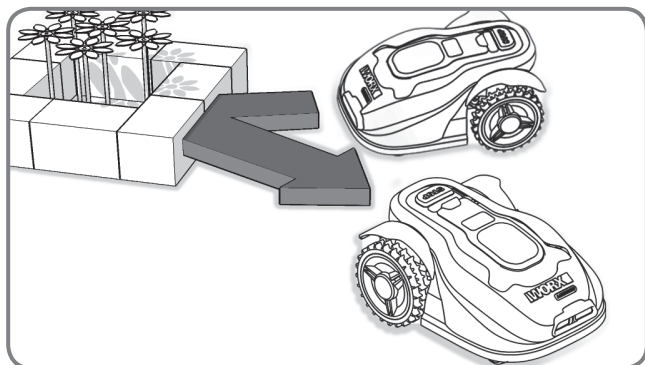
Škarje



Kladivo

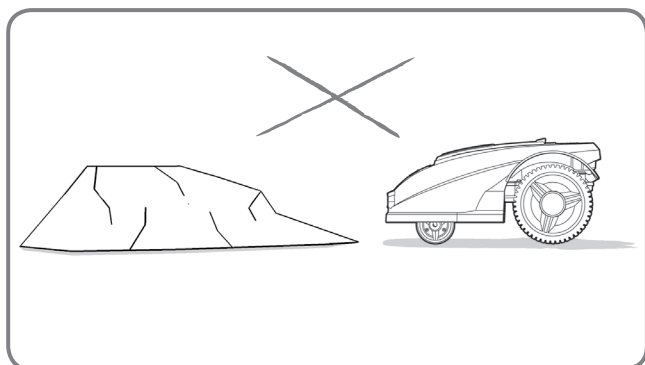
Landroid® M-ov nov dom – vaš vrt

Oglejmo si podrobno kakšen bo Landroid® M-ov nov dom—vaša zelenica—označimo predele, kjer se lahko varno premika in predele, ki naj se jim Landroid® M izogiba.



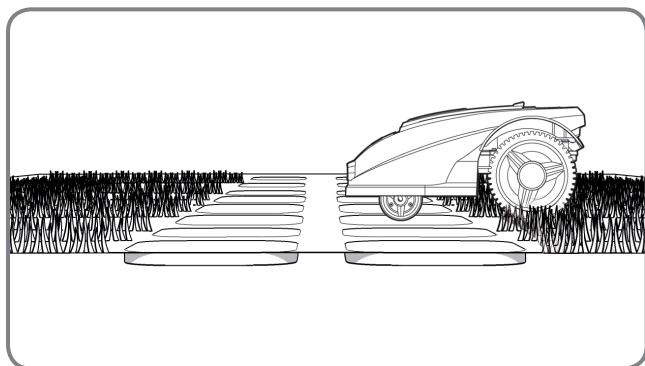
Ovire, ob katere lahko trči

Takoj, ko Landroid® M trči ob oviro, ki je trdna in višja od 15 cm—kot sta recimo zid ali ograda—se bo vaš Landroid® M enostavno zaustavil in se usmeril proč od ovire.



Kamni

Ob kamne, ki so zadosti težki, da jih vaš Landroid® M ne more premakniti, ta lahko trči varno. Če pa ima kakšen od kamnov na vaši zelenici poševno površino, na katero se Landroid® M lahko povzpne, ga raje odstranite ali izključite iz območja košnje.

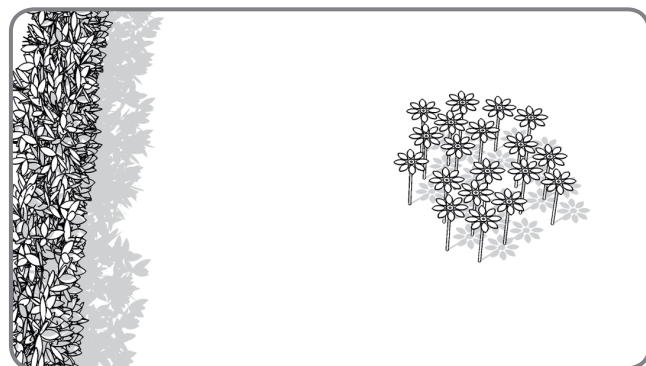
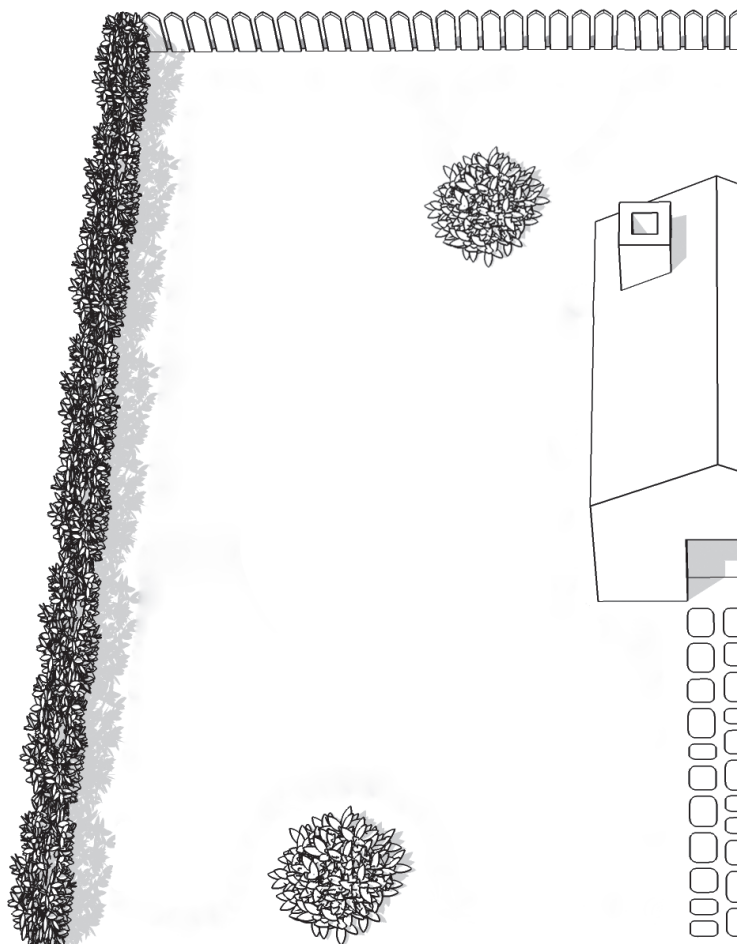


Dovozne poti

Če je vaša dovozna pot v isti višini, kot je vaša zelenica, med njima pa ni robnika, se Landroid® M med košnjo lahko brez težav zapele preko te poti. Če želite, da se vaš Landroid® M izogne tej dovozni poti, mora vsaj 10 cm* od robu dovozne poti namestiti žico za omejitev.

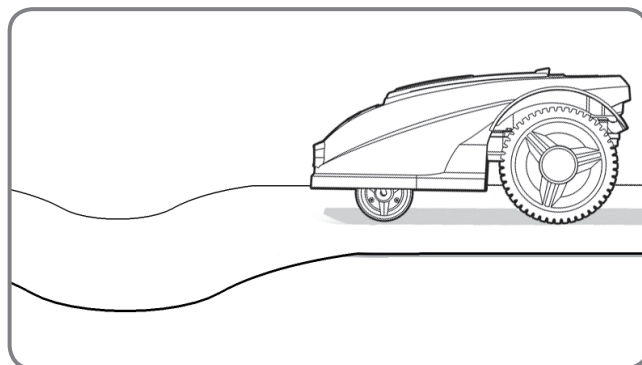
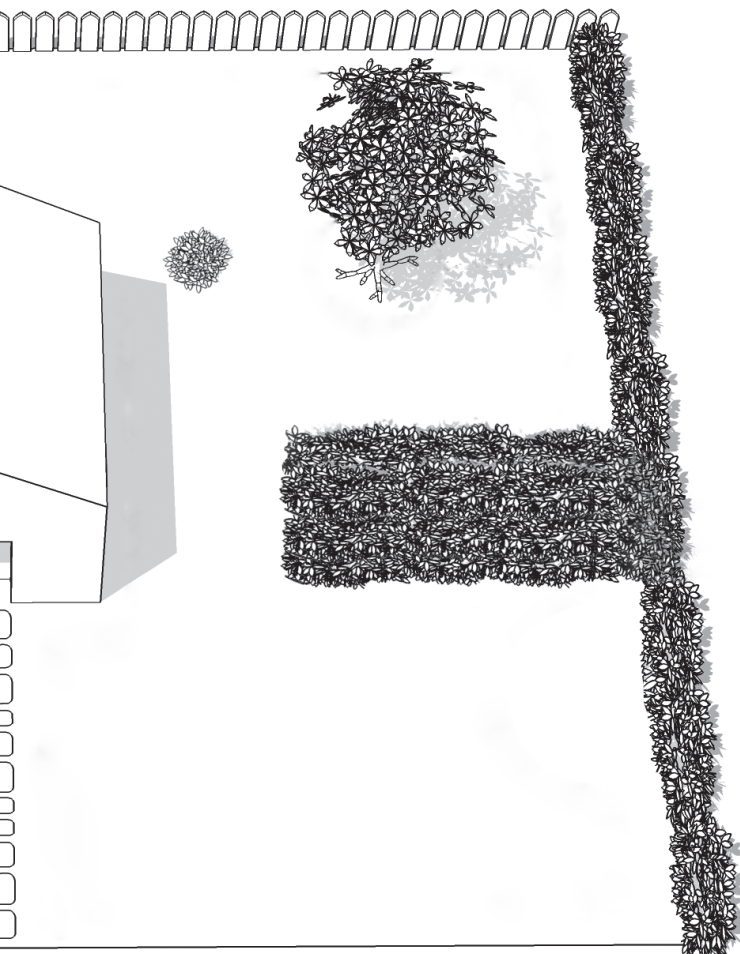
Če je vaša dovozna pot peščena, morate 35 cm od žice za omejitev namestiti merilnik razdalje in tako preprečiti, da bi Landroid® M zašel na peščeno pot.

*To je priporočena razdalja. Za ustreznost namestitve uporabite priporočeni merilnik razdalje.



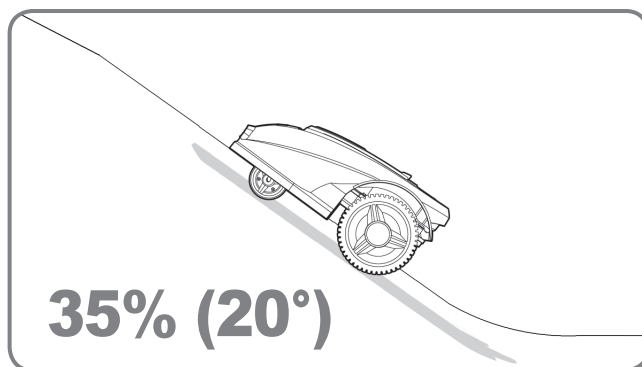
Cvetlične grede, Ribniki, bazeni

Prepričani smo, da si ne želite, da bi vaš Landroid® M pokosil prelepe rože ali padel v vodo. Zato se mora teh predelov nujno izogniti.



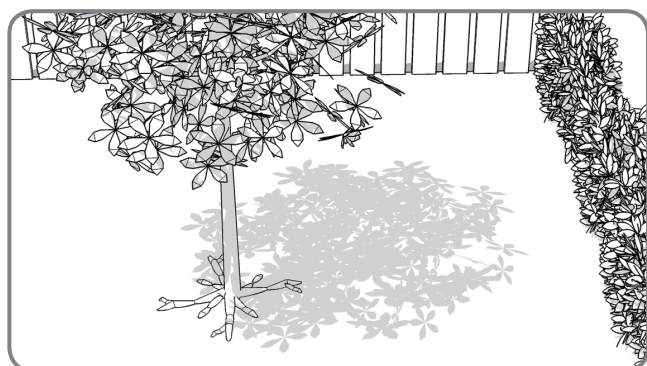
Kotanje in grički

Če so na vaši zelenici kotanje ali jame, preverite, če se rezila lahko dotaknejo zemlje in po potrebi zgladite klančine ali izločite te predele iz območja delovanja Landroid®M.



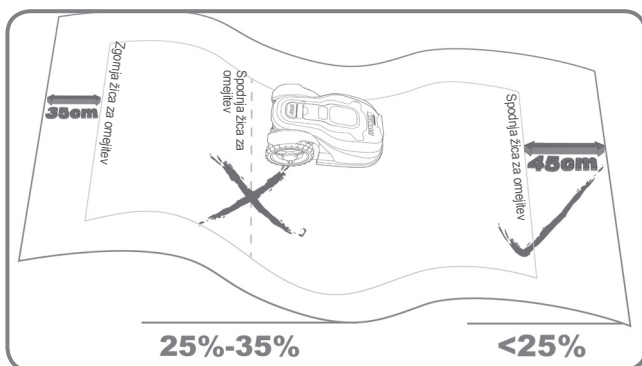
Klančine

Vaš Landroid®M lahko varno obratuje na klančinah z naklonom do 35% (20°), zato upoštevajte da na strmejših predelih ne bo mogel obratovati.



Drevesa

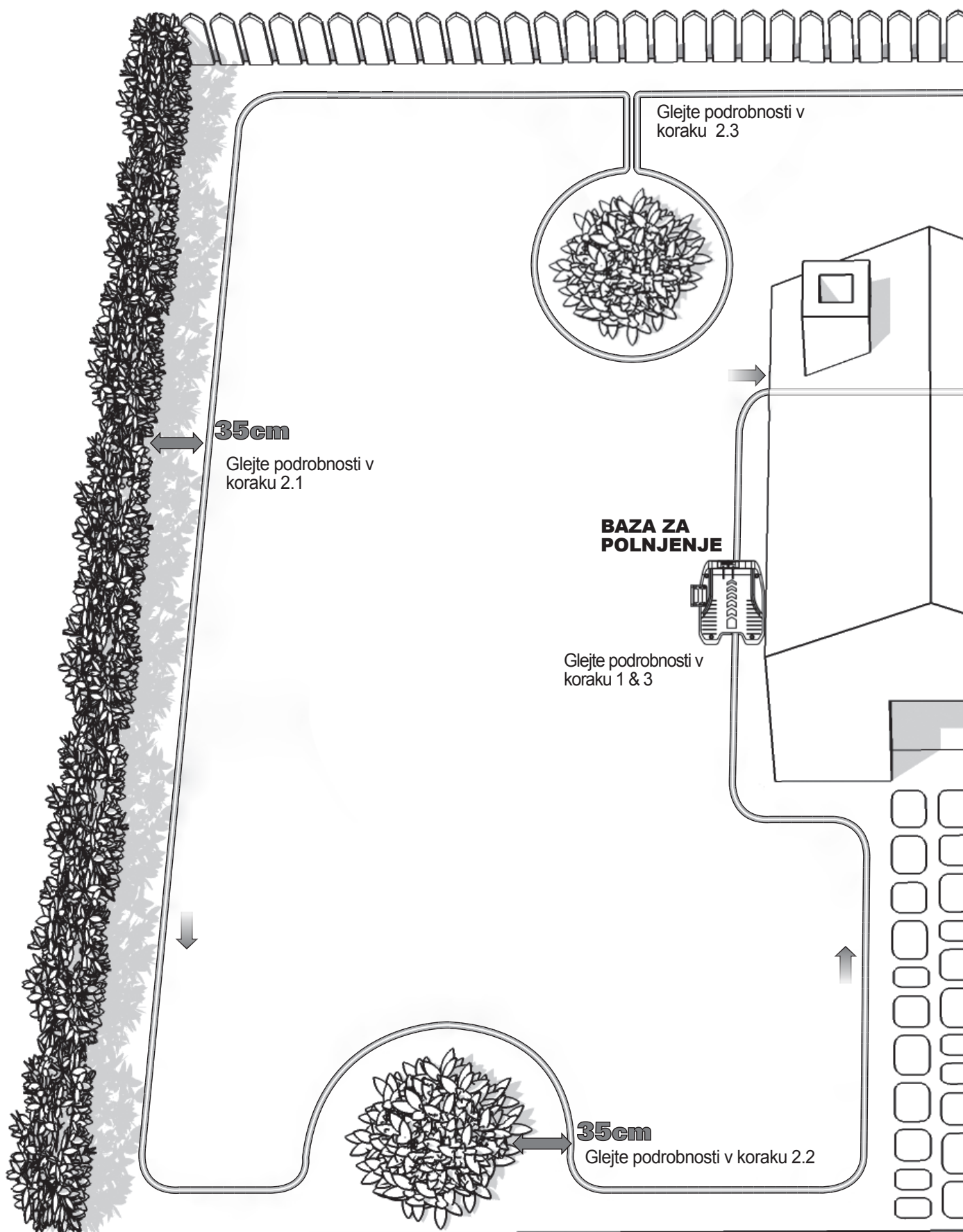
Če ob drevesih iz zemlje štrlijo korenine, morate preprečiti, da bi Landroid®M zašel na te predele.

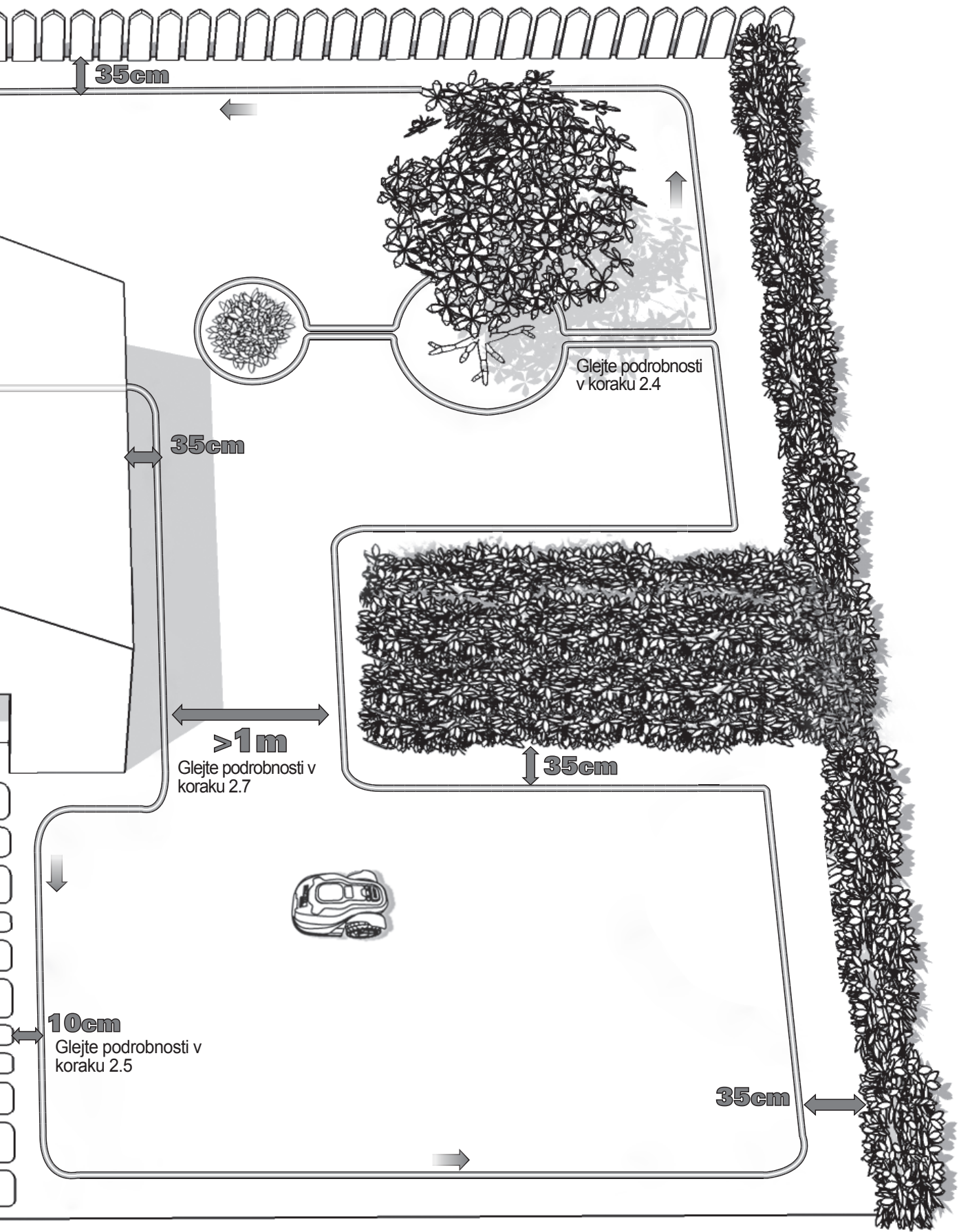


Namestitev žice za omejitev na klančinah

Zgornjega konca žice za omejitev NE SMETE namestiti na klančine, ki imajo več kot 35% (20°) naklona. Zgornji konec žice za omejitev mora biti vsaj 35 cm oddaljen od katerekoli ovire. Spodnjega konca žice za omejitev NE SMETE namestiti na klančine, ki imajo več kot 25% (15°) naklona. Spodaj žica za omejitev mora biti vsaj 45 cm oddaljena od katerekoli ovire, če je ta nameščena na klančini s 25% naklonom.

Namestitev





35cm

35cm

>1m
Glejte podrobnosti v koraku 2.7

Glejte podrobnosti v koraku 2.4

35cm

10cm
Glejte podrobnosti v koraku 2.5

35cm

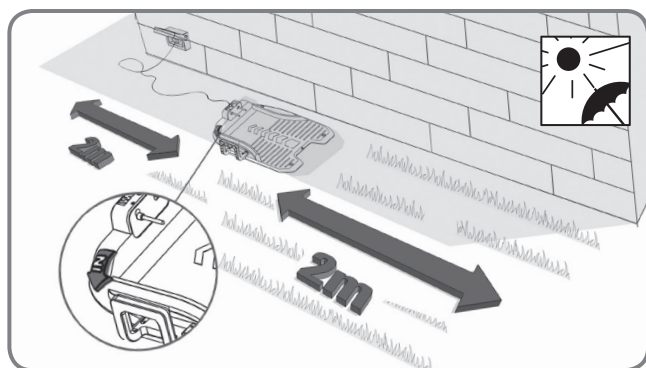
Vaš Landroid®M mora vedeti, kje lahko kosi. Zato morate z žico za omejitve označiti njegovo območje obratovanja in tako ustvariti nevidno ogrado. Ta bo predstavljala tudi pripomoček, s pomočjo katerega se bo Landroid®M vračal k bazi za polnjenje.

Če tudi vaš sosed uporablja Landroid®M, morate zagotoviti saj 0.5 m razdalje med vašo in sosedovo žico za omejitve.

1. Postavitev baze za polnjenje

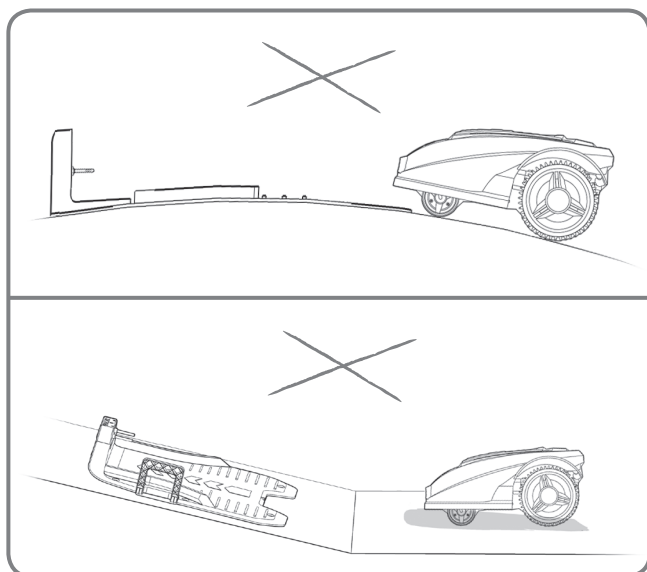
Zato morate najprej določiti najboljšo točko za postavitev baze za polnjenje, pri čemer morate upoštevati tudi mesto obstoječe električne vtičnice. Baza za polnjenje ima 15 m dolg električni kabel.

OPOMBA: Poskrbite, da bosta transformator in električna vtičnica vedno na suhem mestu.



1.1

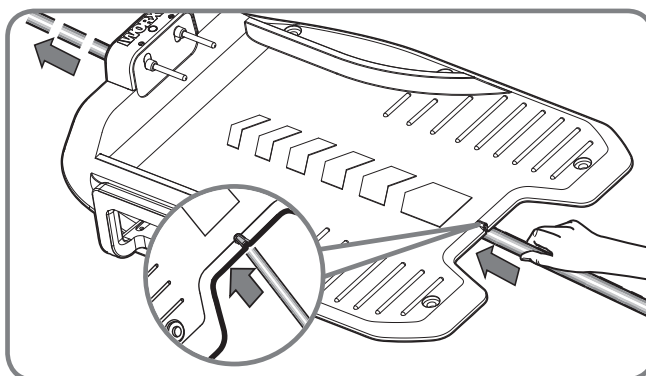
Bazo za polnjenje morate postaviti v vodoravni smeri, pri čemer mora biti oznaka "IN" poravnana z zelenico. Pred in za bazo za polnjenje naj bo vsaj 2 m prostora brez ovir. Če je možno, namestite bazo za polnjenje v senco, kajti akumulatorji se kakovostneje polnijo, če so na hladnem mestu.



Poskrbite, da bo vaš Landroid®M lahko deloval na ravnem območju, brez vseh ovir.

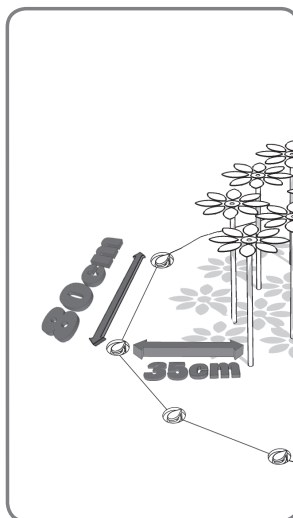
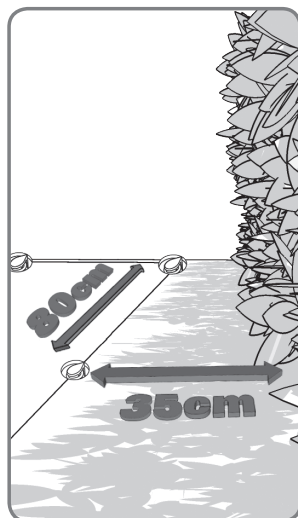
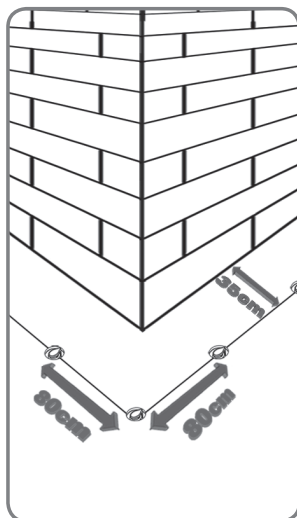
1.2

Vstavite žico za omejitve v odprtino nad bazo za polnjenje.



2. Pritrditev žice za omejitev s klini

Ko prvič nameščate žico za omejitev, priporočamo, da vzdolž žice pokosite travo z običajno kosilnico ali kosilnico na nitko. Nato namestite žico čim bolj blizu tal ter tako preprečite, da bi Landroid®M lahko po nesreči prerezal žico. Skozi žico za omejitev teče nizkonapetostni električni tok, ki ni nevaren za ljudi in živali.

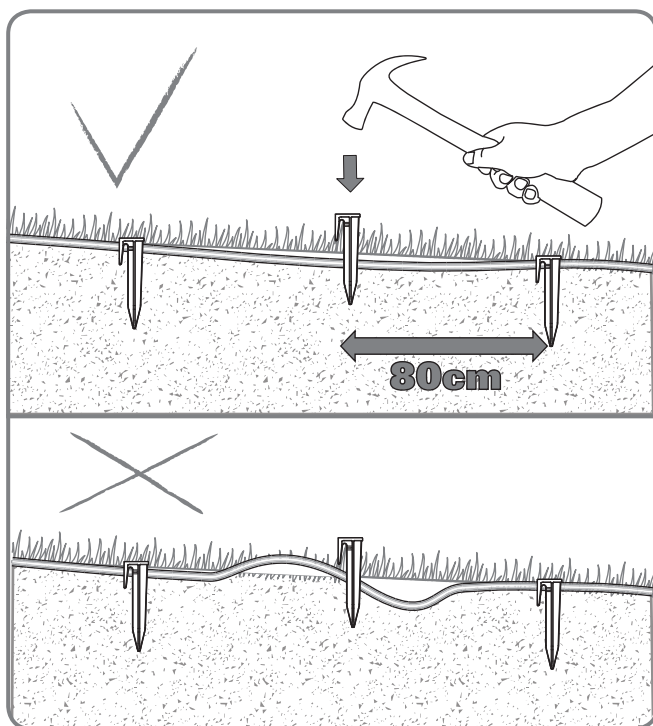


2.1

Ko namestite žico za omejitev, s pomočjo merilnika razdalje zagotovite še 35cm* prostora med žico in mejo košnje. Kline za pritrditev žice za omejitev razmaknite za približno 80 cm. Za ustrezno namestitev uporabite priporočeni merilnik razdalje.

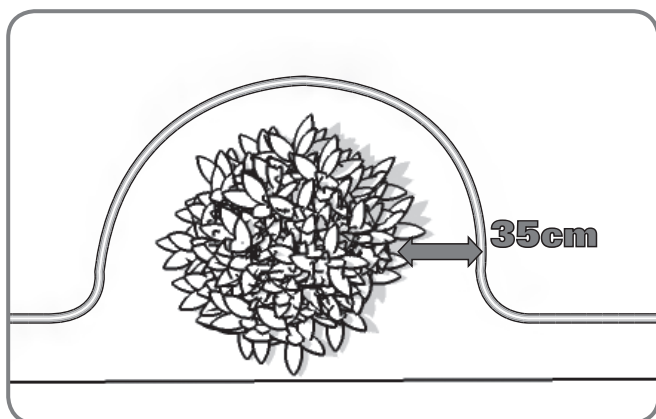
OPOMBA: Maksimalna dovoljena dolžina žice za omejevanje je 350m.

OPOMBA: Poskrbite, da bo žica za omejitev območja košnje med klini ravno in trdno napeta.



2.2

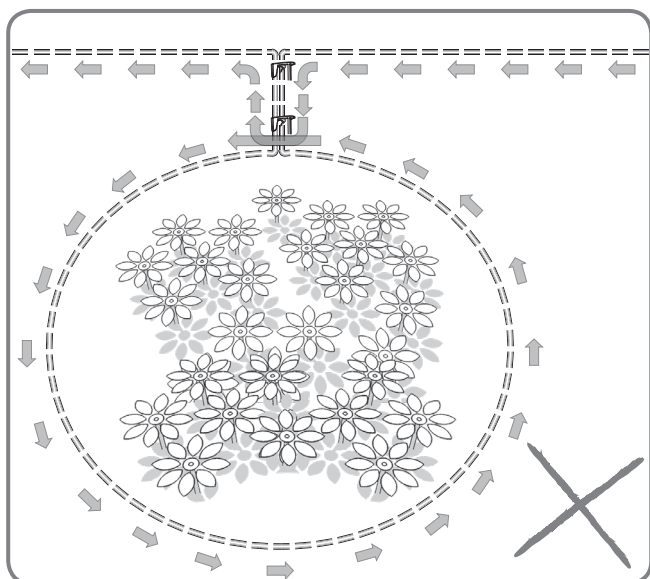
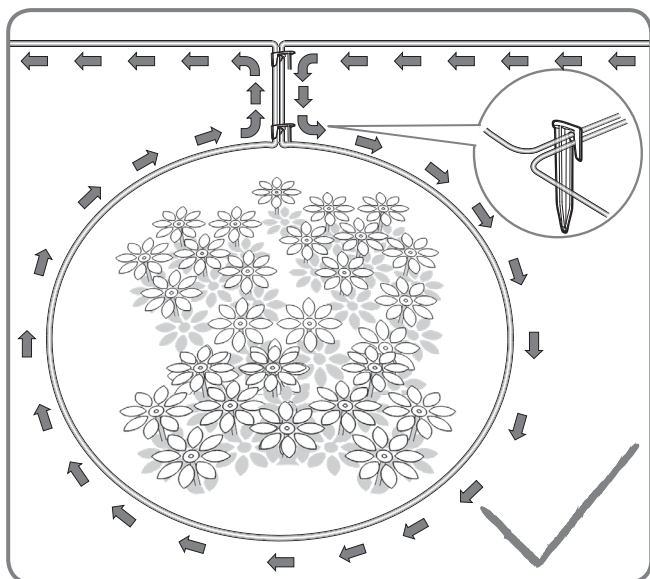
Cvetje in rastlinje, ki je blizu meje košnje, ki ostane nepokošeno naj bo del meje, kot je prikazano na sliki..



2.3

Če se znotraj, z žico omejenega območja košnje, nahaja otoček, na katerega ne želite, da bi zašel Landroid®M, namestite žico za omejitev kot je prikazano na sliki.

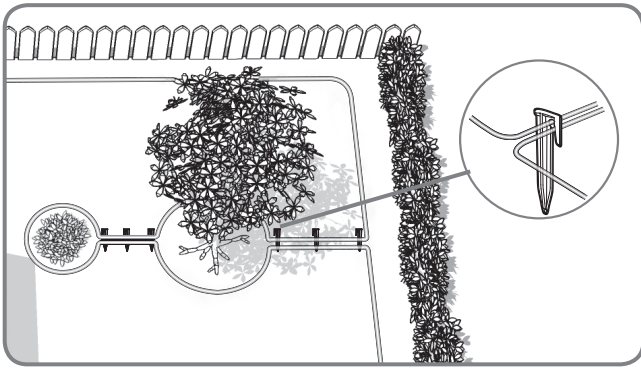
Žico za omenitev napeljite od meje košnje do, in okoli zelenega otoka ter nazaj do meje košnje. Žica za omejitev od meje košnje do otoka in žica za omejitev od otoka do meje košnje naj bosta blizu skupaj in pritrjeni z istimi klini. Med obratovanjem bo tako Landroid®M lahko prosto prehajal preko tega dela žic.



2.4

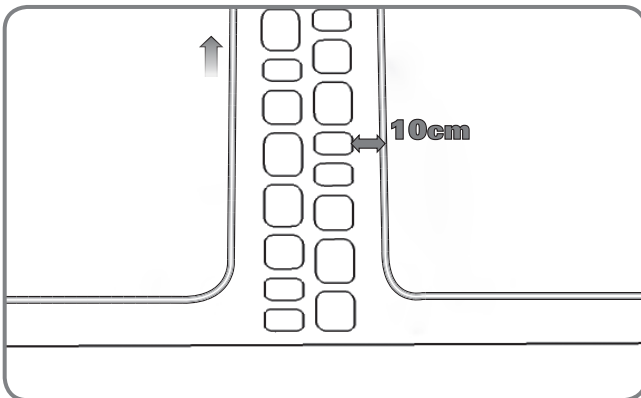
Če sta dva otoka blizu eden drugega, priporočamo, da žico za omejitev namestite kot je prikazano na sliki.

Landroid®M se lahko prosto premika preko žice za omejitev, ki je med dvema otokoma in mejo območja košnje.



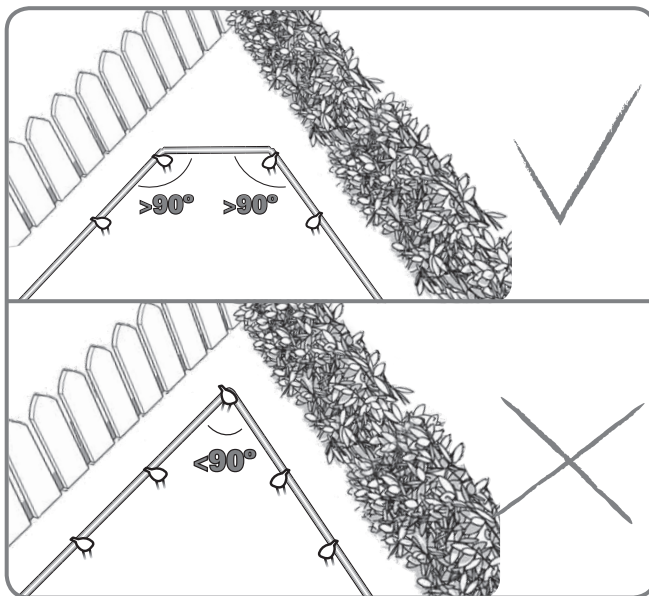
2.5

Če je ovira poravnana z nivojem zelenice in varna, da lahko Landroid®M pelje preko nje (npr. dovozna pot ali steza), lahko zagotovite le 10 cm* prostora.



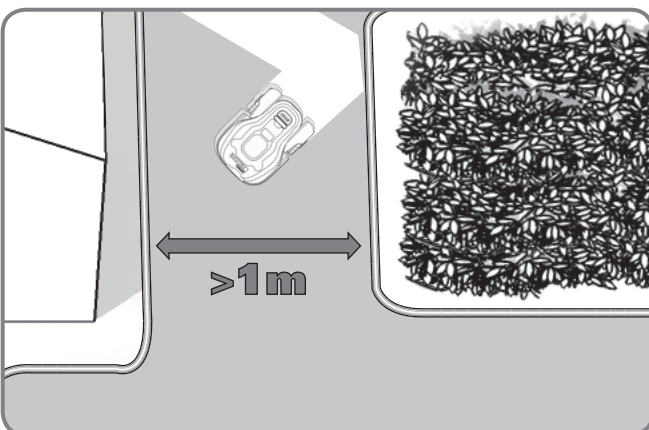
2.6

Poskrbite, da bo žica v vsakem vogalu dobro napeta, kot pa večji od 90°.



2.7

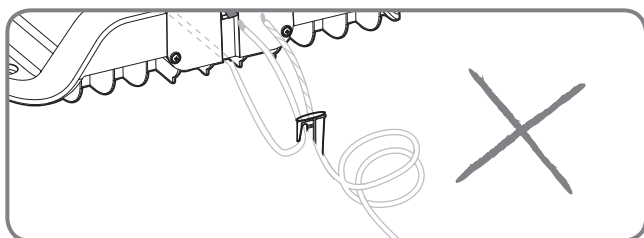
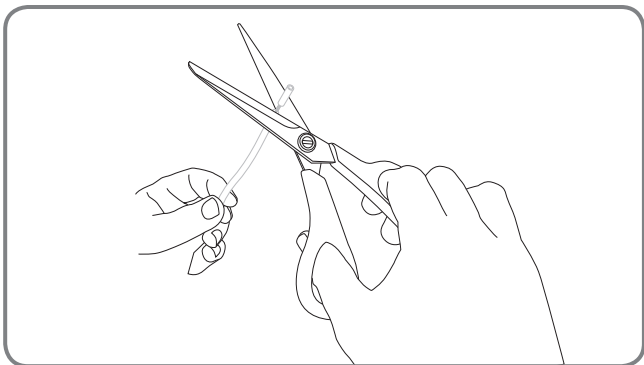
Če sta na vaši zelenici dva ali več ločenih, vendar s stezo povezana predela, mora biti med njima vsaj 1 m razdalje. Če je koridor košnje preozek, dvignite Landroid®M in ga prestavite na drugo zelenico. Landroid®M bo brez težav kosil tudi na tem predelu, vendar ga boste morali ročno odnesti do baze za polnjenje, ko se bo izpraznil.



3. Povezava žice za omejitev v bazo za polnjenje

3.1

Odrežite dva konca žic na dolžino, ki vam omogoča kakovostno pritrnitev v spojki.



OPOMBA: Če je žica za omejitev predolga, to lahko oslabi signal.

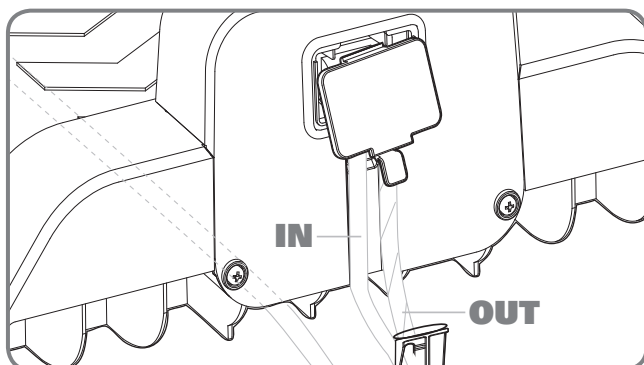
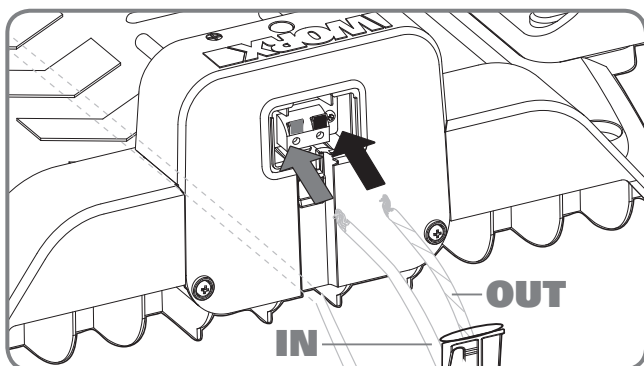
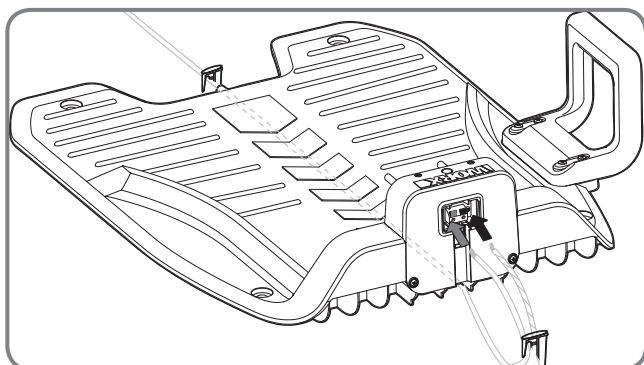
Ovijte oba konca žice.

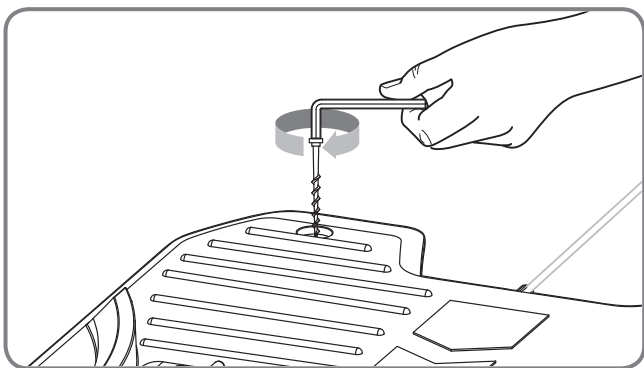
3.2

Žica za omejitev je v bazo za polnjenje priklopljena na vhodu in na izhodu, kot je prikazano. En konec žice za omejitev priklopite v rdečo spojko IN (VHOD) drug konec pa v črno spojko OUT (IZHOD).

Nato zaprite pokrov.

OPOMBA: Žico za omejitev čvrsto pritrдите na bazo za polnjenje, uporabite pritrtilne kline.

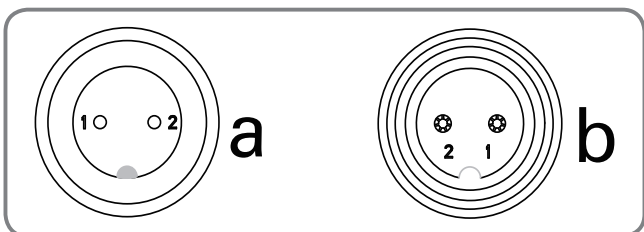




3.3

Sedaj lahko s šest robim ključem privijete kline za pritrditev baze in slednjo pritrdite na zemljo.

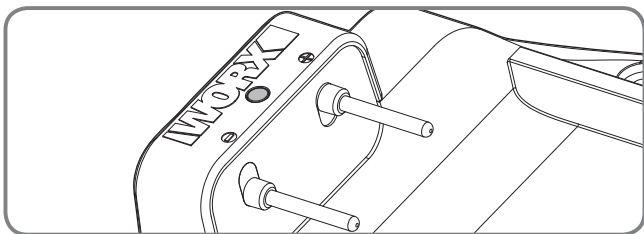
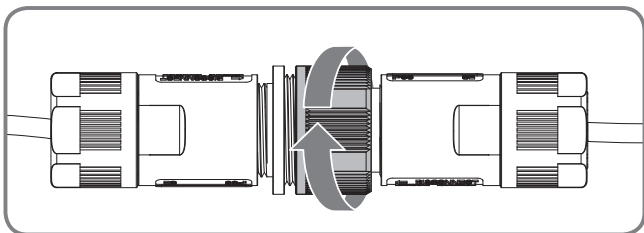
OPOMBA: Poskrbite, da bo žica, ki je priklopljena v vhod (IN) potekala naravnost preko tunela v bazi za polnjenje.



3.4

V transformator priklopite napajalni kabel, tega pa v omrežno vtičnico in preverite, če se bo na bazi za polnjenje prižgala LED lučka. Ko priklopljate bazo za polnjenje, poravnajte zarezo priklopa električnega kabla (a) z utorom na priklopu transformatorja(b).

Če je električni kabel napeljan znotraj območja košnje, ga boste morda morali zakopati v zemljo.

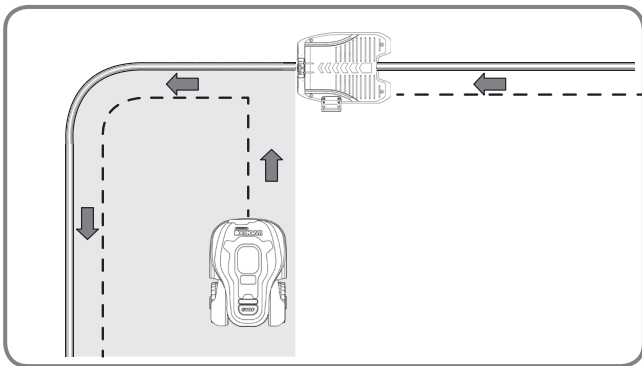


Preverite stanje LED indikatorjev ter poskrbite, če je povezava v redu.

LED zaslon	Stanje	Dejanje
Zelena lučka sveti	Žica za omejitev je uspešno povezana; naprava je popolnoma napolnjena	/
Zelena lučka sveti, hkrati pa je na zaslonu prikazano "outside working area" (izven delovnega območja)	Žica za omejitev je povezana v napačni smeri.	Preverite in prestavite konca žice za omejitev.
Zelena lučka utripa	Napajanje je uspešno povezano, medtem, ko žica ni povezana	Preverite in ponovno povežite žico.
Rdeča lučka sveti	Polnjenje	/

4. Vkllop in testna namestitvev

Sedaj lahko prvič zaženete svoj Landroid®M.




4.1

Postavite Landroid®M v območje košnje, nekaj metrov proč od baze za polnjenje.

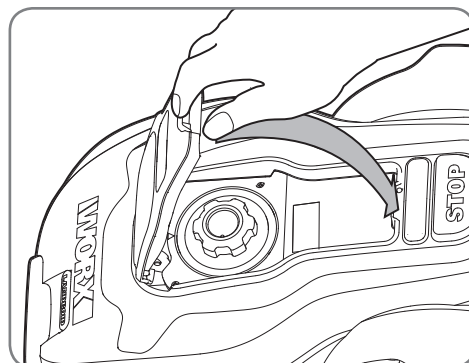
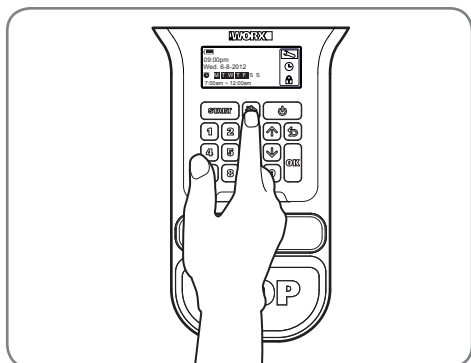
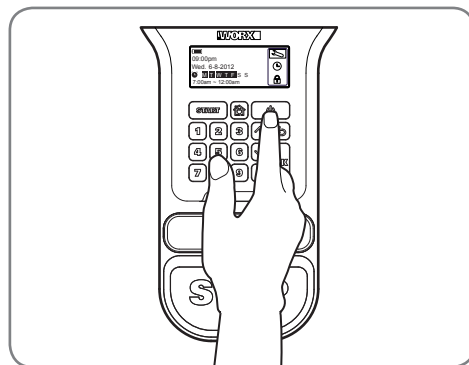
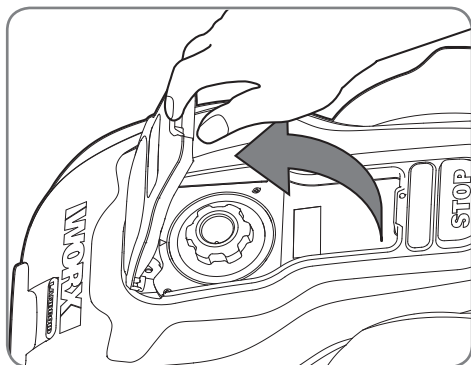
4.2

Odprite pokrov nadzorne plošče, pritisnite gumb za vklop nato vnesite privzeti PIN 0000

Pritisnite tipko  in zaprite pokrov nadzorne plošče:

Vaš Landroid®M bo poiskal pot do baze za polnjenje.

Spremljajte Landroid®M pri vračanju v bazo za polnjenje in po potrebi prilagodite lego žice za omejitvev. Če se Landroid®M uspešno vrne v bazo za polnjenje, to pomeni, da je namestitev uspešno izvedena! Sedaj se bo Landroid®M začel polniti.



Opozorilo

• Če se vaš Landroid®M znajde izven območja košnje, bo prenehal kositi, na zaslonu pa bo prikazana napaka "outside working area" (izven območja košnje). Enostavno ga prestavite v območje košnje in ponovite postopek od 4.2 koraka dalje.

• Če je vaš Landroid®M znotraj območja košnje, na zaslonu pa je prikazano "outside working area" (izven območja košnje) in je vklopljen LED indikator, pomeni, da ste napačno priklopili konca žice za omejitvev. Le priklopite jih na nasprotna konca.

• Vaš Landroid®M naj bo vedno vklopljen. Če ga izklopite, se pred ponovnim vklopom prepričajte, da je znotraj območja košnje.

• Če vaš Landroid®M nepričakovano preneha delovati, le preklopite tipko ON/OFF (VKLOP/IZKLOP) v položaj ON (VKLOP), odpravite napako, pritisnite gumb Start ter zaprite pokrov.

OPOMBA: Za več informacij si oglejte Vodič za programiranje in odpravljanje napak

Programiranje

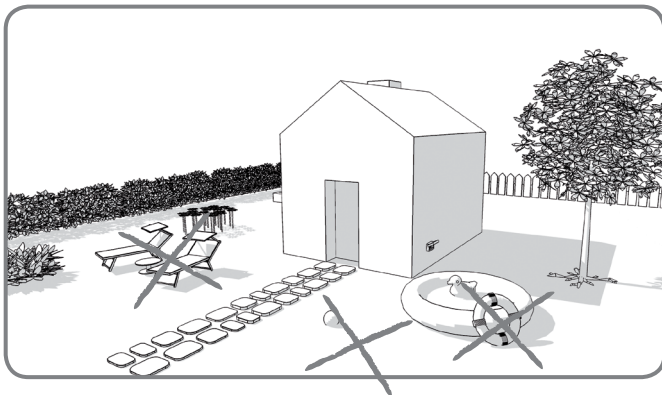
Po končani namestitvi, si oglejte priloženi Vodič za programiranje in odpravljanje napak in programirajte Landroid®M.

Ste pripravljeni za začetek?

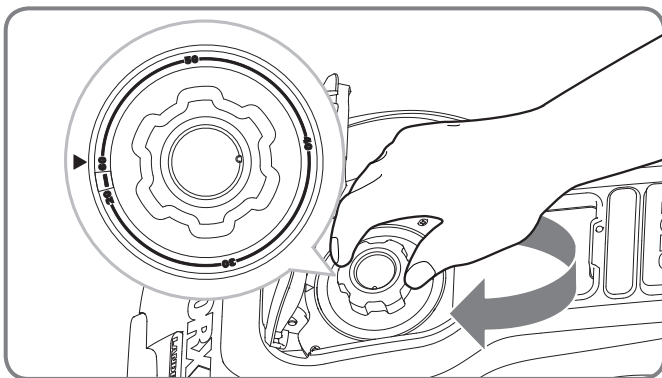
Landroid®M je zasnovan za vzdrževanje popolno urejene zelenice, ni pa namenjen izsekavanju pragozda.

Pred prvim zagonom,

1. Pokosite zelenico na želeno višino.
2. Prepričajte se, da je območje košnje brez ovir, kot so igrače in veje...



3. Ob prvi košnji nastavite višino rezanja na najvišjo, nato jo prilagodite po želji.



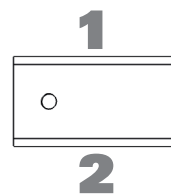
Naslednjo pomlad naj vaš Landroid®M začne s košnjo že zgodaj, ko bo trava še majhna, kajti tako vam ne bo treba ročno kositi zelenice.

Ohranite ostrino



Med nastavljanjem rezil imejte na rokah zaščitne rokavice

Landroid®M ne reže trave enako kot druge kosilnice. Njegova rezila so na vseh 2 robovih ostra kot britev in se vrtijo v obeh smereh in tako zagotavljajo maksimalno kapaciteto rezanja. Njegova rezila so na vseh 2 robovih ostra kot britev in se vrtijo v obeh smereh in tako zagotavljajo maksimalno kapaciteto rezanja. Rezila vašega Landroid®M imajo 4 rezalne robove. Glede na pogostost košnje, morate rezila vašega Landroid®M po potrebi obrniti, in omogočiti rezanje tudi na drugih robovih. Če ste vašo napravo Landroid®M programirali za vsakodnevno košnjo, priporočamo, da za doseganje najboljših rezultatov obrnete rezila enkrat mesečno. Pri vsakodnevni košnji, lahko z enim robom rezila kosite travo približno 2 mesece. Ko se obrabijo vsi robovi rezila, slednja zamenjajte z rezervnimi, ki so priložena v paketu Landroid®M. Nadomestna rezila lahko kupite pri vašem najbližjem trgovcu WORX.



Vzdrževanje

Vaš Landroid®M je zasnovan in izdelan za zunanjo uporabo, ne glede na vremenske razmere.

Priporočamo, da občasno iz pristajalnega ležišča očistite ostanke pokošene trave in vaš Landroid®M bo brezhibno kosil vašo zelenico leto za letom, sezono za sezono. Naprave Landroid®M, niti polnilnika Landroid®M ali postaje za polnjenje nikoli ne perite z visokotlačnimi vodnimi čistilniki. To lahko poškoduje napravo, akumulator ali polnilnik.

Shranjevanje preko zime

Čeprav je vaš Landroid®M čvrst in trpežen, vam priporočamo, da ga preko zime shranite v vrtno lopo ali v garažo. Za shranjevanje preko zime, Landroid®M pripravite tako, da do konca napolnite akumulator in tako poskrbite, da se medtem ne bo izpraznil. Priporočamo tudi, da odklopite električni priklop baze za polnjenje. Dober nasvet za ohranitev dolge življenjske dobe akumulatorja je tudi, da slednjega med zimo nekajkrat do konca napolnite. Priporočamo tudi, da ga vsake tri mesece do konca napolnite. Priporočamo vam tudi, da bazo za polnjenje preko zime pokrijete z najlonsko ponjavo.

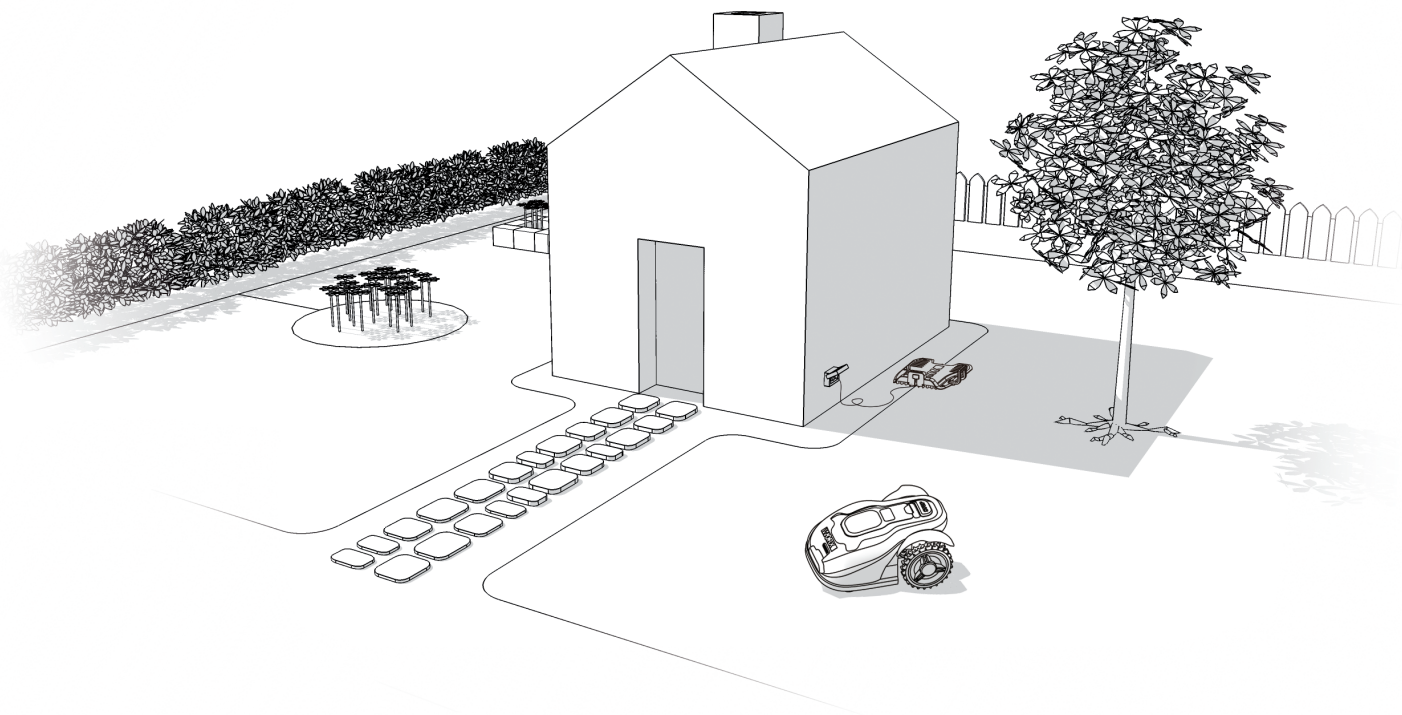
Varnost

Vaš Landroid®M je varen za ljudi in živali. Kot prvo, med zunanjim obodom in rezili je velika razdalja. Dodatno pa senzorji nagiba takoj, prekinejo delovanje takoj, ko zaznajo, da je enota odmaknjena od tal.

Zaščita

Vaš Landroid®M ima varnostno PIN kodo. Ta varnostna PIN koda preprečuje, da bi napravo uporabljale nepooblaščen osebe. Če napravo prestavite izven označenega predela, je ne bo mogel zagnati nihče, ki ne pozna PIN kode. To pomeni tudi, da ne smete pozabiti PIN kode, sicer Landroid®M ne boste mogli zagnati. Zato vam priporočamo, da na to mesto zapišete PIN kodo. Še bolje, vaš Landroid®M lahko registrirate na www.worxLandroid.com in tam shranite svojo PIN kodo. Do svoje PIN kode boste tako lahko dostopali kadarkoli.

Vaša PIN koda:



Como instalar o seu Landroid®M

164

A instalação do Landroid®M é fácil. Dependendo do tamanho do seu jardim, o processo demora pouco tempo para ser concluído. Se for como nós, desperdiça o seu tempo a cortar a relva. O Landroid®M irá provar ser um bom investimento, fornecendo-lhe anos de cuidados da relva.

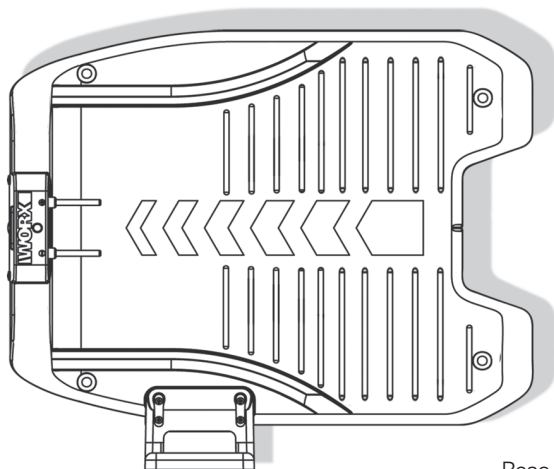
Pode assistir ao vídeo de demonstração sobre como proceder à instalação em www.worxLandroid.com.

O Landroid®M adora cortar relva

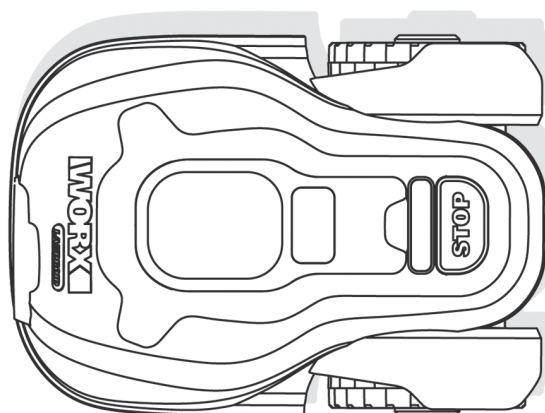
Foi concebido para cortar relva frequentemente, mantendo uma relva mais saudável e com o melhor aspeto de sempre. Dependendo do tamanho da sua relva, o Landroid®M poderá ser programado para operar em qualquer altura ou frequência sem restrições. Ele serve para trabalhar para si.

Preparação

Na caixa



Base de carga



Landroid®M



Espigas de retenção da base



Lâminas sobresselentes



Bobina de fio de delimitação



Espigas de delimitação



Cabo de alimentação com transformador



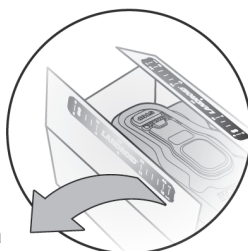
Manual de utilizador



Guia de instalação



Espigas de delimitação



Medidor de distância



Guia de programação e de resolução de problemas



Certificado de garantia

Do seu telheiro



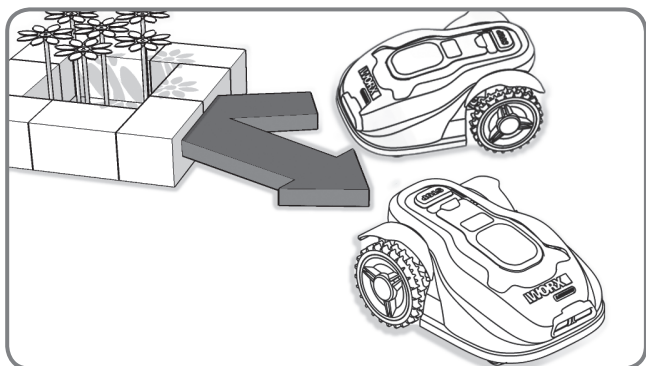
Tesoura



Martelo

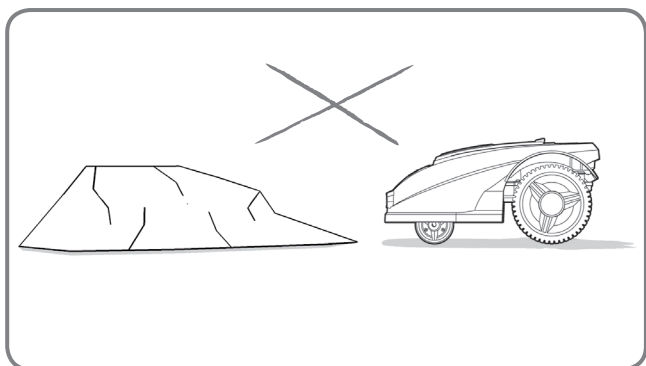
A nova casa do Landroid®M – o seu jardim

Comecemos por analisar detalhadamente a nova casa do Landroid®M—o seu relvado—realçando as áreas que este pode aceder em segurança e as áreas que o Landroid®M deve evitar.



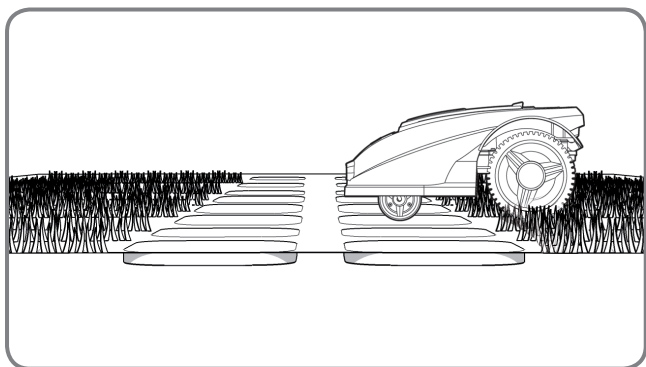
Obstáculos que podem ser atingidos

Quando atingir algum obstáculo mais rígido, estável e mais alto do que 15 cm—tal como uma parede ou uma vedação—o seu Landroid®M irá simplesmente parar e será redirecionado para longe do obstáculo.



Pedras

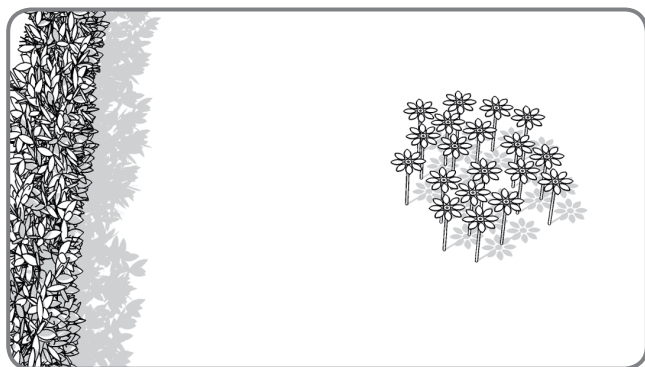
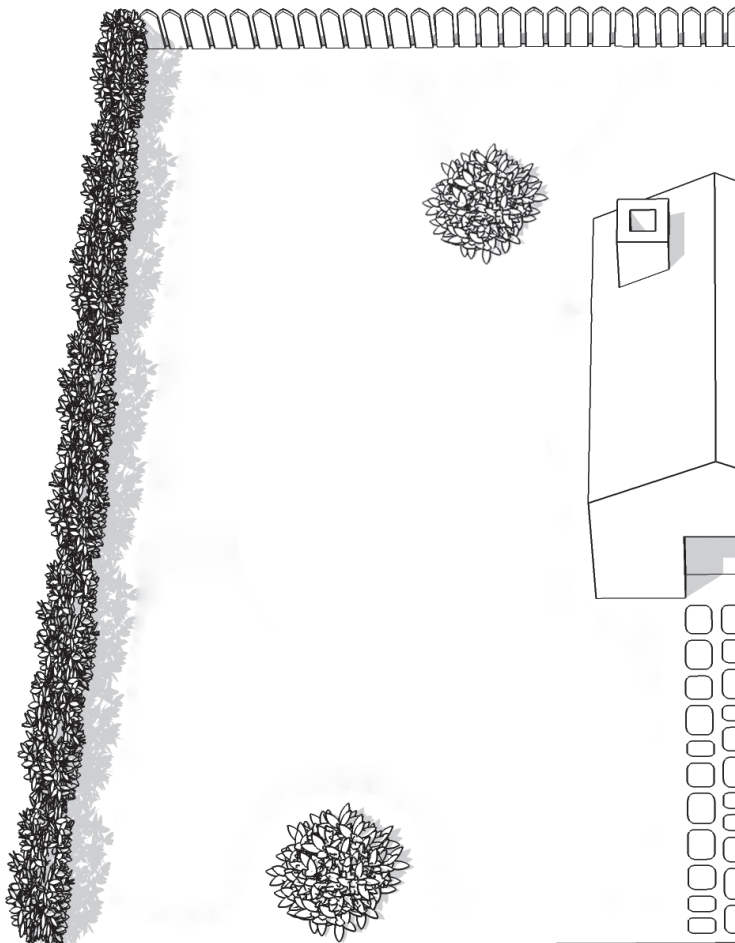
As pedras cujo peso seja suficiente para impedir que sejam movidas pelo seu Landroid®M podem ser atingidas em segurança. Contudo, caso alguma pedra possua uma superfície inclinada que o seu Landroid®M possa subir, deve removê-la ou excluí-la da área de trabalho.



Caminhos de acesso

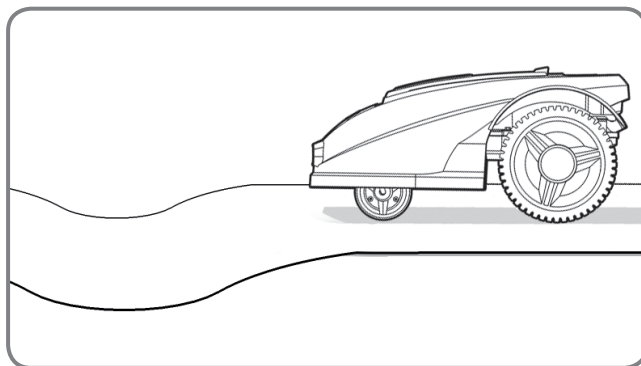
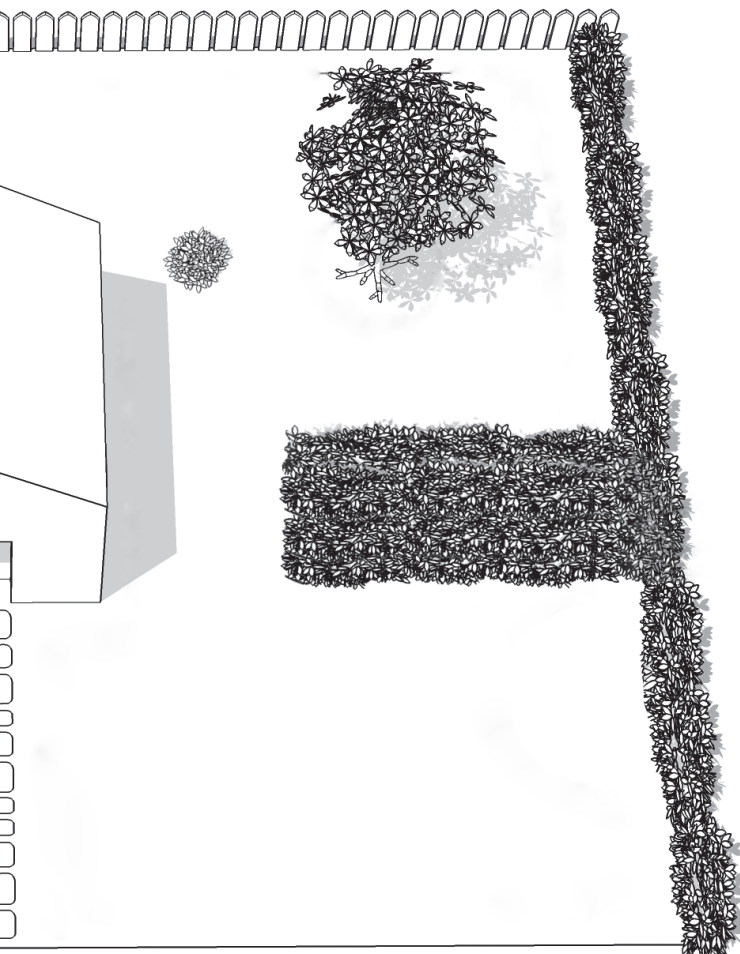
Se o seu caminho de acesso se encontra ao nível do seu relvado, sem qualquer superfície saliente, o Landroid®M pode circular livremente sobre este. Se gostaria que o Landroid®M o evitasse, é necessário apenas um espaço de 10cm* entre o fio de delimitação e o caminho de acesso. Se está coberto de cascalho, não deve permitir que o Landroid®M circule sobre este, utilizando para isso o medidor de distância para espaçamento neste caso, mantendo um espaço de 35cm* entre o fio de delimitação e o caminho de acesso.

* Esta é a distância recomendada. Utilize o medidor de distância fornecido para garantir uma instalação apropriada.



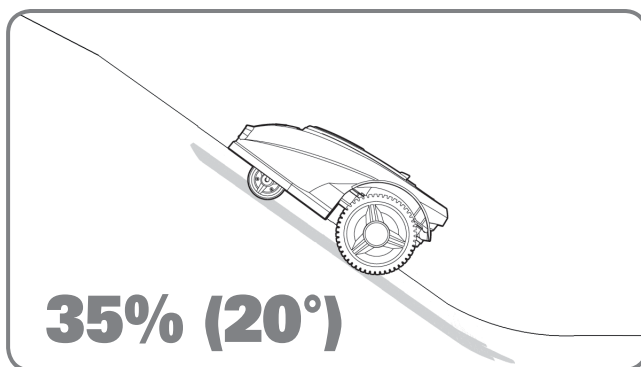
Canteiros de flores, lagos, piscinas...

Com certeza não quer que o seu Landroid®M corte as suas flores ou caia na água. Estas áreas devem ser evitadas.



Depressões e solavancos

No caso de grandes solavancos ou encostas, por favor tenha em consideração a possibilidade de as lâminas tocarem o solo; se for esse o caso, torne as inclinações mais suaves ou exclua essas áreas do funcionamento do seu Landroid®M.



35% (20°)

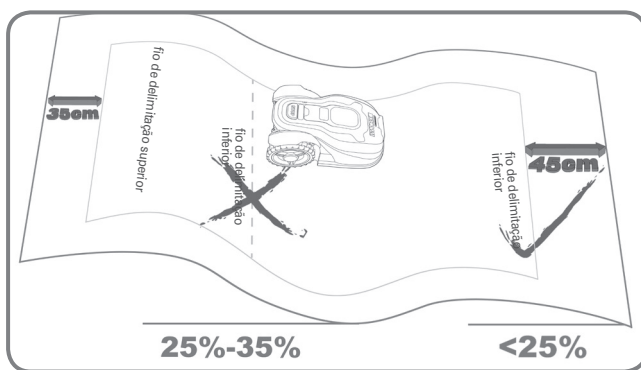
Inclinações

O seu Landroid®M possui a capacidade de subir inclinações em segurança até 35% (20°), por isso, basta evitar inclinações mais acentuadas do que estas.



Árvores

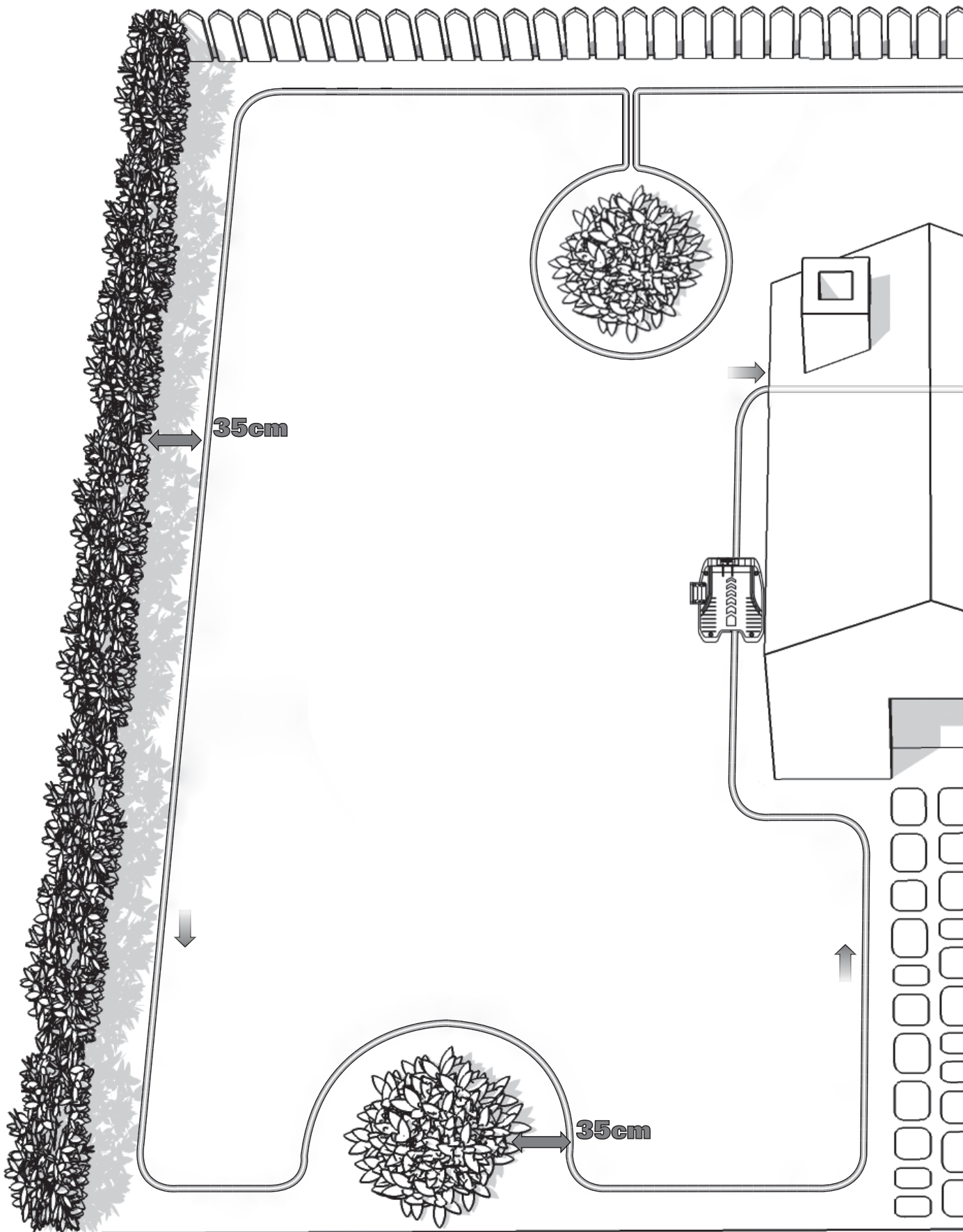
Se existirem raízes a sair do solo, esta área deve ser evitada para não danificar as raízes.

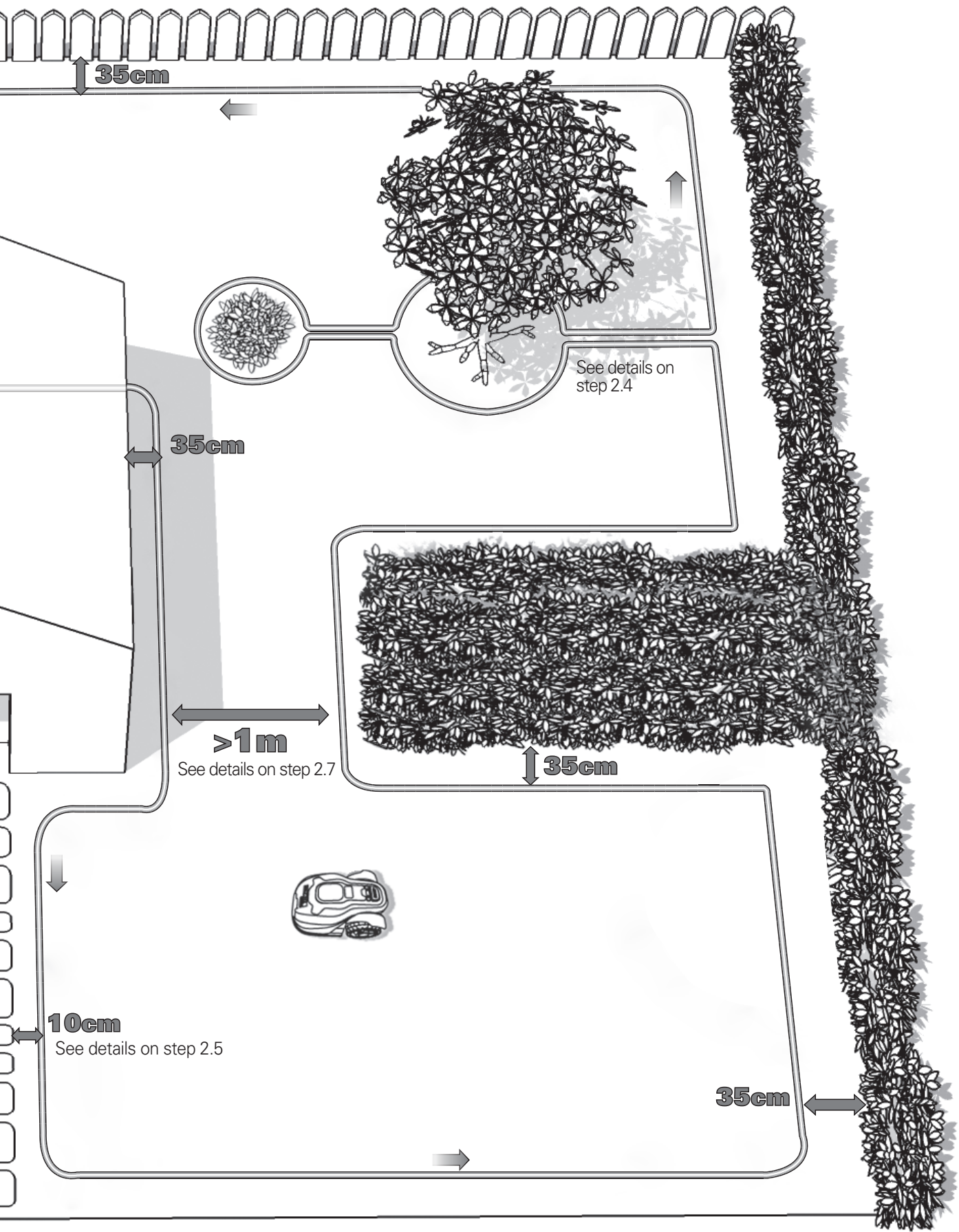


Colocação do fio de delimitação em inclinações

O fio de delimitação superior NÃO deve ser colocado em inclinações mais acentuadas do que 35% (20°). O fio de delimitação superior deve ter uma distância de pelo menos 35cm entre quaisquer obstáculos. O fio de delimitação inferior NÃO deve ser colocado em inclinações mais acentuadas do que 25% (15°). O fio de delimitação inferior deve ter uma distância de pelo menos 45cm entre quaisquer obstáculos quando estiver posicionado numa inclinação de 25%.

Instalação





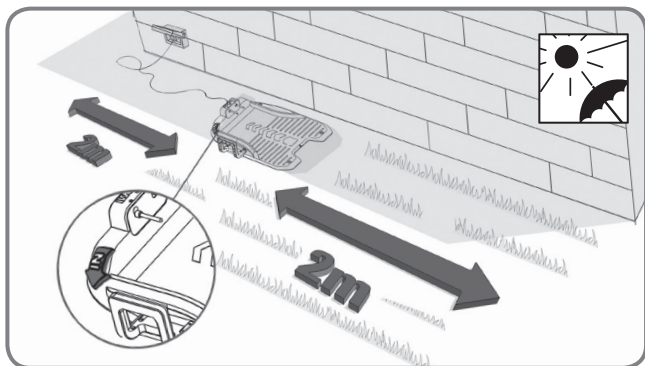
O seu Landroid®M necessita de saber onde cortar relva. É por esse motivo que tem de marcar a sua área de trabalho com um fio de delimitação que irá formar uma vedação invisível. Este fio irá também guiar o seu Landroid®M até à sua base de carga.

Se o seu vizinho também utilizar um Landroid®M tem de manter um espaço de pelo menos 0.5 metros entre o seu fio de delimitação e os seus vizinhos.

1. Colocar a base de carregamento

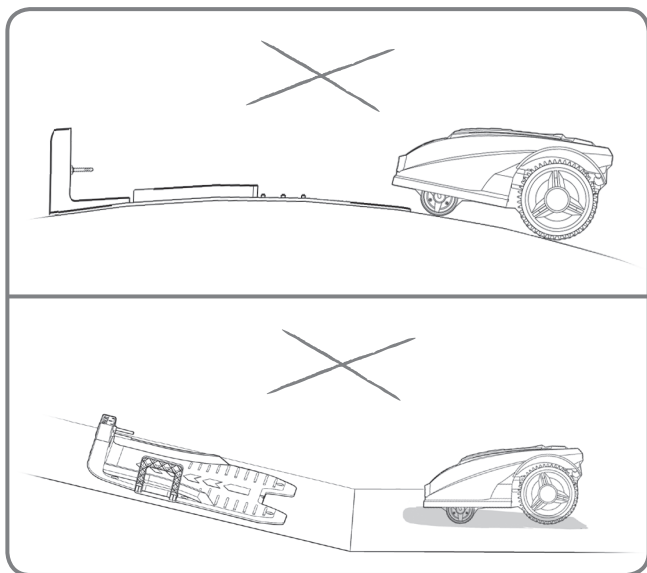
Em primeiro lugar, localize o melhor ponto para a base de carga, tendo em conta a posição da sua tomada de parede uma vez que a base de carregamento apenas possui um cabo de alimentação de 15 m.

NOTA: Certifique-se de que o transformador e a tomada elétrica são mantidos constantemente numa área seca.

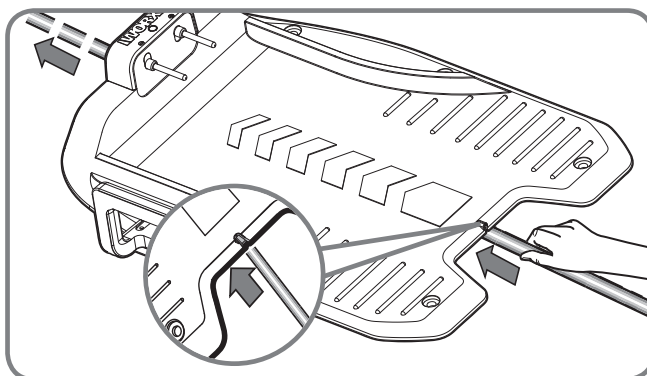


1.1

A base de carregamento deve ser colocada numa linha reta, com a seta "IN" a apontar para a relva. Deixe uma distância de 2 m sem obstáculos na parte dianteira e traseira da base de carregamento. Se possível, coloque a base de carga à sombra e as pilhas recarregam melhor num local fresco.



Certifique-se de que se encontra numa área plana, desimpedida de quaisquer obstáculos.

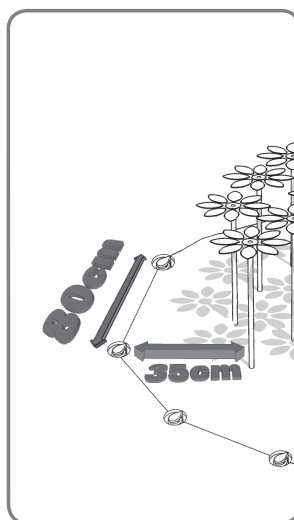
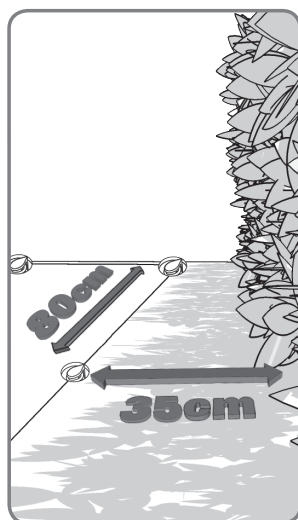
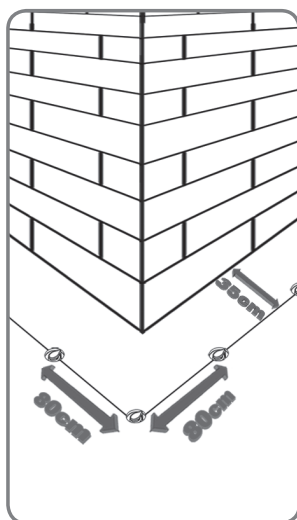


1.2

Alimente o fio de delimitação através do túnel por baixo da base de carga.

2. Prender o seu fio de delimitação

Ao colocar o fio de delimitação pela primeira vez, é recomendado utilizar um corta-relvas normal ou um aparador para cortar a relva ao longo da delimitação. Isto assegura que o fio é colocado o mais próximo possível do solo para que o Landroid®M não corte o fio acidentalmente. O fio de delimitação é alimentado com uma tensão muito baixa, de modo a que seja totalmente seguro para humanos e animais.



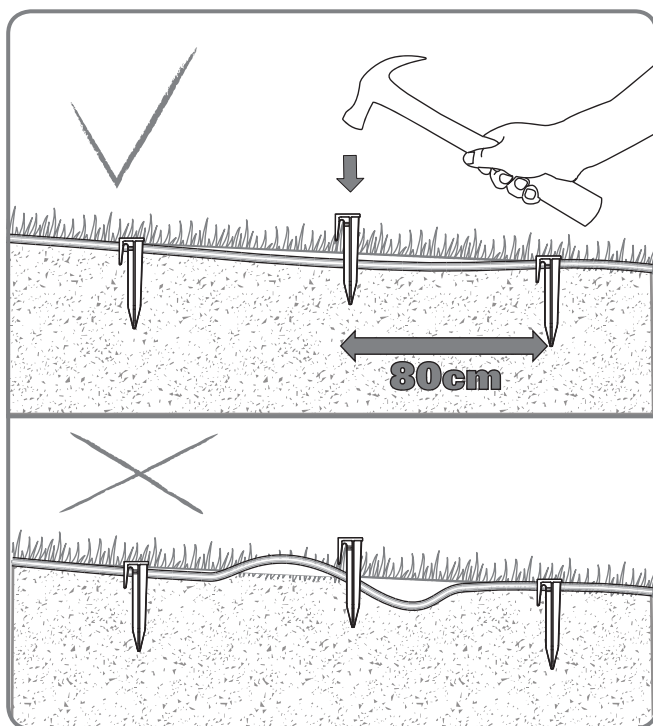
2.1

Quando colocar o fio de delimitação, utilize o medidor de distância para manter um espaço de 35cm* entre o fio e a delimitação.

Cada espiga de delimitação deve ser colocada a cerca de 80 cm de distância.

Utilize o medidor de distância fornecido para garantir uma instalação apropriada.

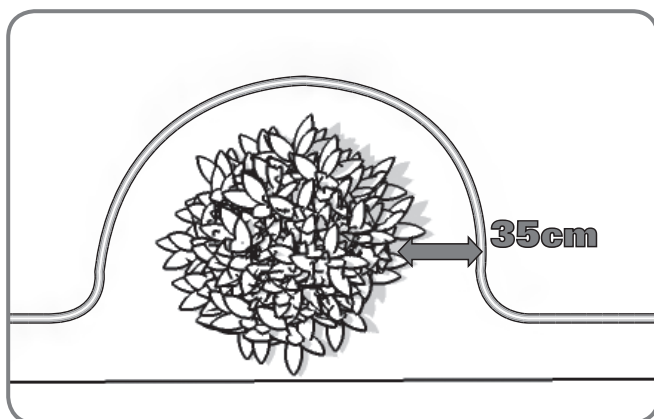
NOTA: o comprimento máximo permitido para o fio de delimitação é de 350 m.



NOTA: Mantenha o fio de delimitação esticado e apertado entre as espigas; não deve existir qualquer fio solto.

2.2

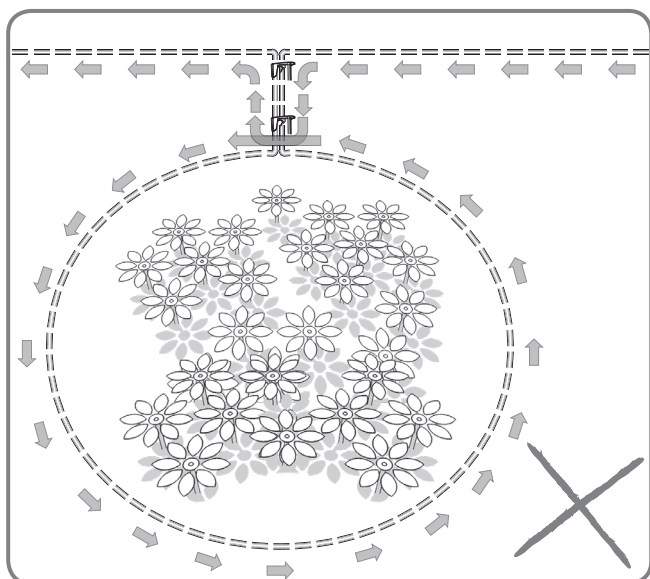
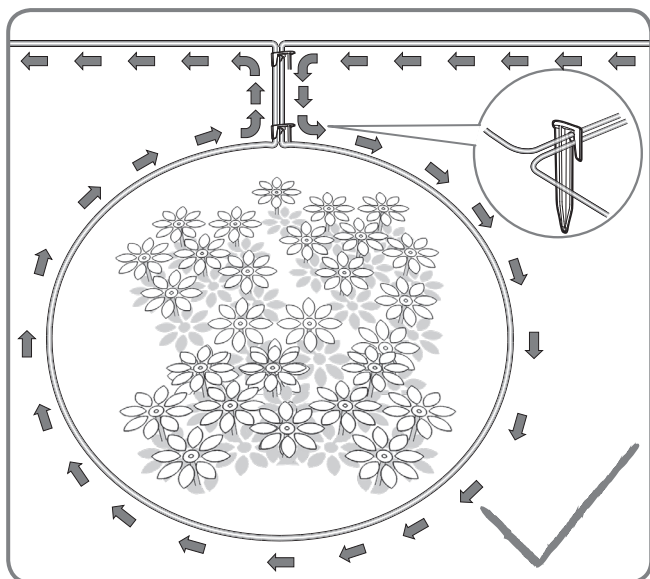
Flores ou arbustos que estão próximos da delimitação de corte devem fazer parte da delimitação, conforme exibido na imagem.

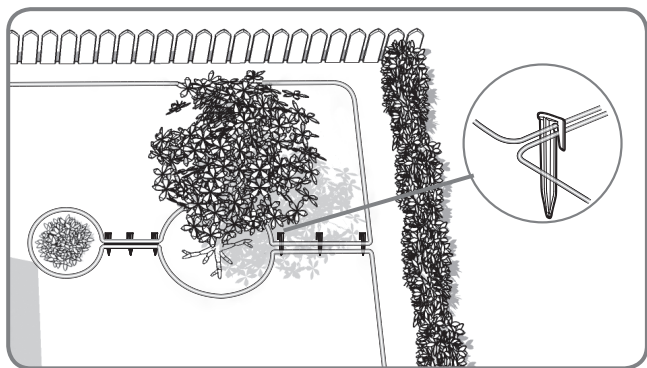


2.3

Se houver uma ilha presente na sua relva onde o seu Landroid®M não acede, siga o caminho conforme exibido na imagem para colocar o seu fio.

O fio deve ir desde o perímetro para realçar a ilha definida e, de seguida, regressar ao perímetro. O fio de delimitação entre a ilha e o perímetro deve ser colocado próximo e mantido no lugar pela mesma espiga de delimitação. Durante a operação, o Landroid®M deverá passar livremente sobre esta parte do fio.

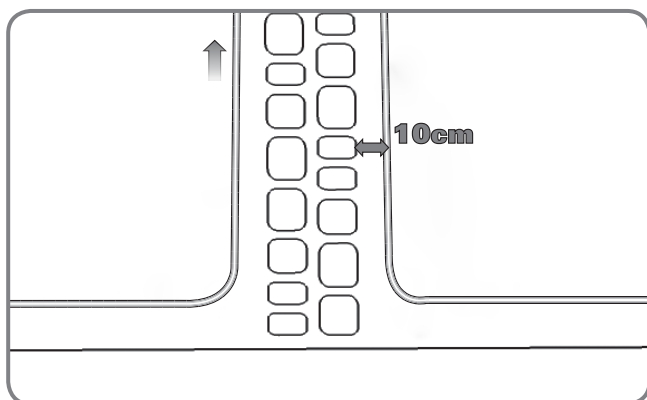




2.4

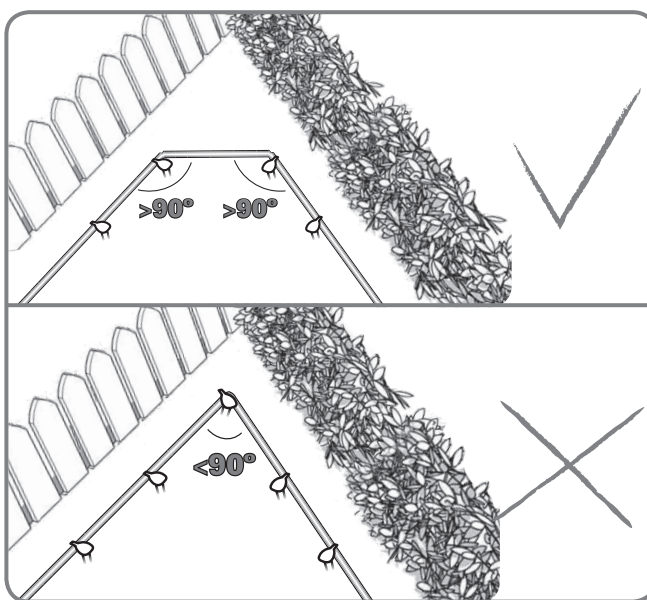
No caso de duas ilhas próximas uma da outra, seria conveniente formar o fio conforme indicado acima.

O Landroid®M pode deslocar-se livremente sobre o fio de delimitação entre as ilhas e a delimitação de corte de relva.



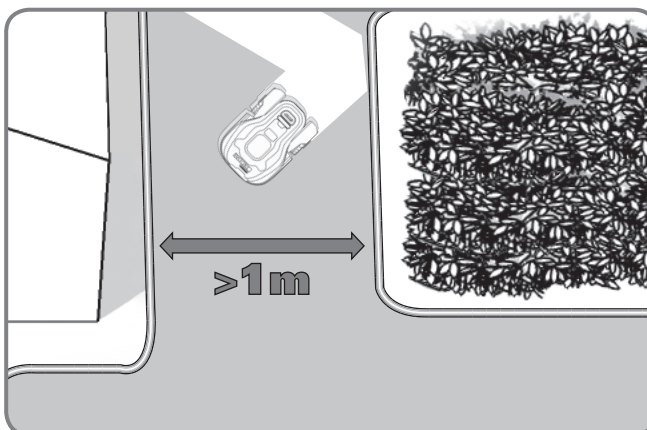
2.5

Contudo, no caso de existir um obstáculo ao nível do solo e o qual seja seguro para o Landroid®M passar sobre este, tal como um caminho de acesso ou passeio, é necessário apenas 10cm* de espaço.



2.6

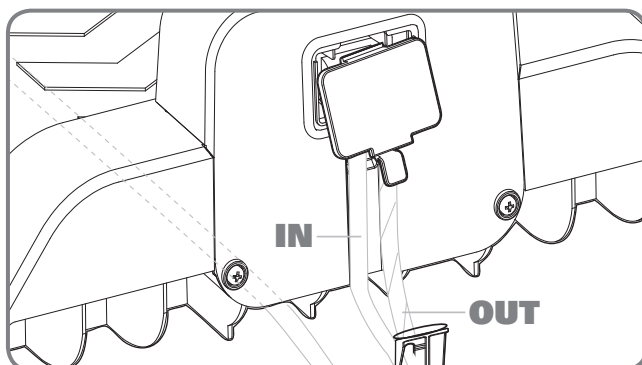
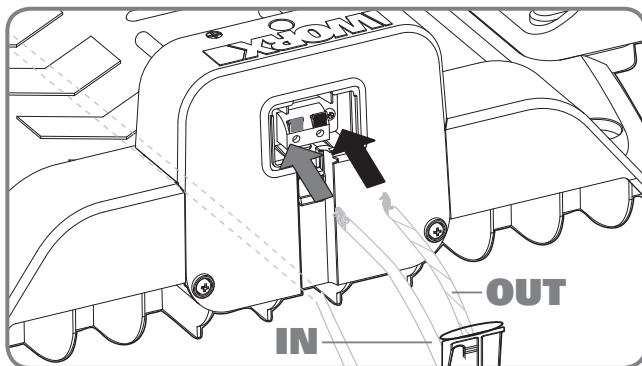
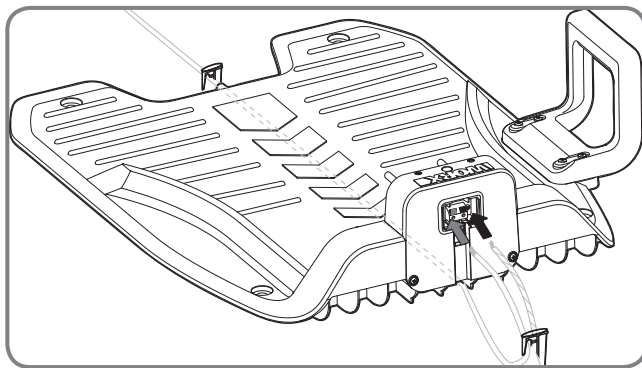
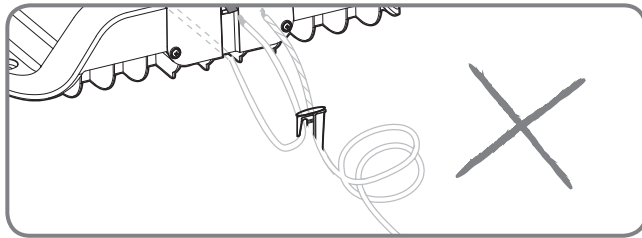
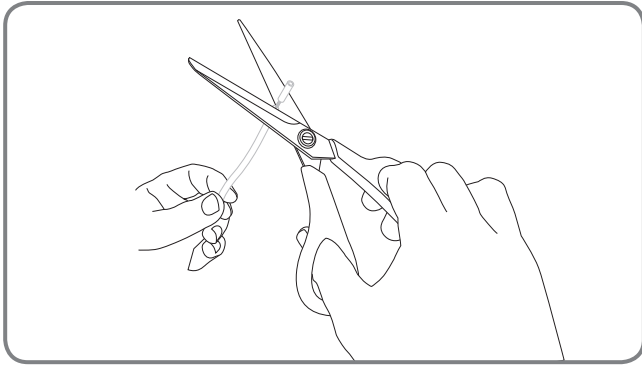
Certifique-se de que o fio de delimitação está perfeitamente esticado em cada canto e que o ângulo de delimitação é superior a 90°.



2.7

Se o seu relvado tiver duas ou mais áreas separadas ligadas entre si através de um corredor, este deve ter pelo menos 1 metro de largura. Se o corredor for demasiado estreito, em de pegar no seu Landroid®M e movê-lo para o outro relvado. O Landroid®M cortará a relva deste relvado sem problemas, mas tem de trazê-lo de volta até à base de carga quando a pilha estiver gasta.

3. Ligue a base ao fio de delimitação



3.1

Corte as duas extremidades do fio com um comprimento apropriado e conveniente para atingir os grampos. Separe as duas extremidades do fio.

NOTA: um fio redudante demasiado grande pode provocar um problema no sinal.

3.2

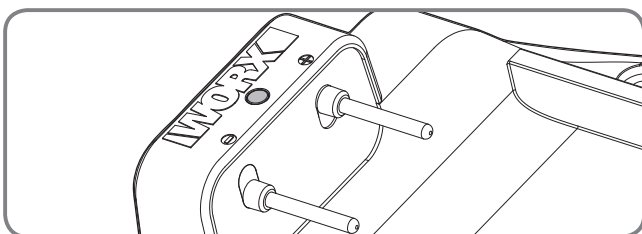
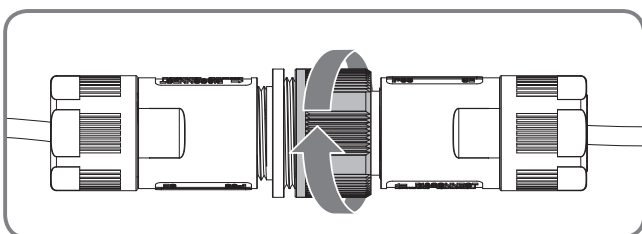
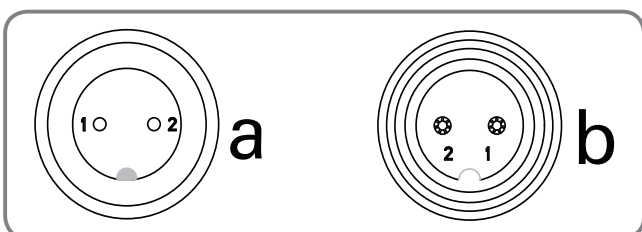
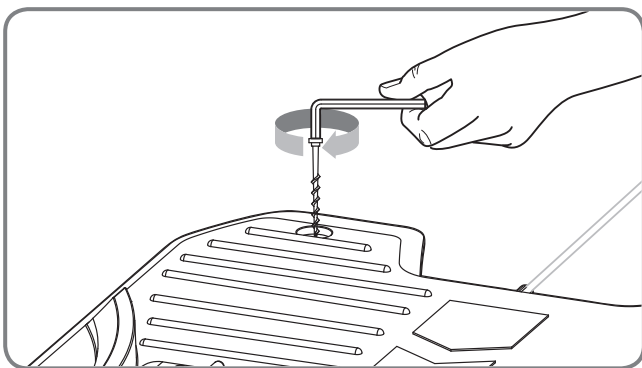
Quando liga à base de carga existe um fio IN (entrada) e um fio OUT (saída), conforme indicado. Ligue o fio IN ao grampo vermelho da base de carga e o fio OUT ao grampo preto. De seguida, feche a tampa.

NOTA: fixe o fio de delimitação firmemente em torno da base de carregamento com os arames do fio.

3.3

Agora pode fixar permanentemente a base de carga no solo ao apertar as espigas de retenção da base fornecidas juntamente com a chave hexagonal fornecida.

NOTA: Certifique-se de que o fio IN está a entrar ao longo do túnel por baixo da base de carga.



3.4

Ligue o cabo de alimentação ao transformador e, de seguida, à tomada elétrica CA, o LED na base de carga acender-se-á. Ao ligar, alinhe o entalhe no conector do cabo de alimentação (a) com a ranhura no conector do transformador (b).

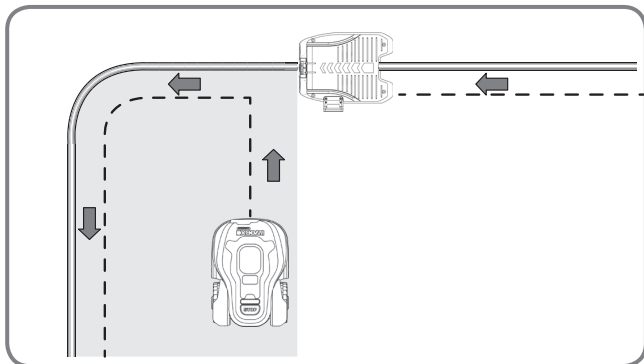
Caso o cabo de alimentação esteja dentro da área de trabalho, poderá enterrá-lo, conforme necessário.

Verifique o estado LED para certificar-se de que a ligação está OK.

Exibição da luz LED	Estado	Ação
Luz verde acesa	O fio de delimitação foi ligado com sucesso; totalmente carregado	/
Luz verde acesa, enquanto "for a da área de trabalho" é exibido no ecrã ao mesmo tempo	O fio de delimitação está ligado na direção errada.	Verifique e inverta as duas extremidades do fio de delimitação.
Luz verde a piscar	A fonte de alimentação foi ligada com sucesso, enquanto que o fio não foi ligado corretamente	Verifique e ligue o fio novamente.
Luz vermelha acesa	A carregar	/

4. Ligação e instalação de teste

Esta é a parte animada em que pode ligar o seu Landroid®M pela primeira vez.



4.1

Esta é a parte animada em que pode ligar o seu Landroid®M pela primeira vez.

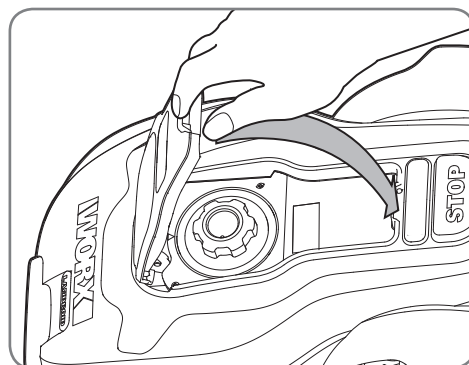
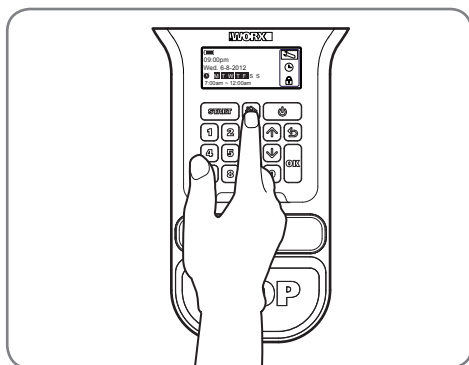
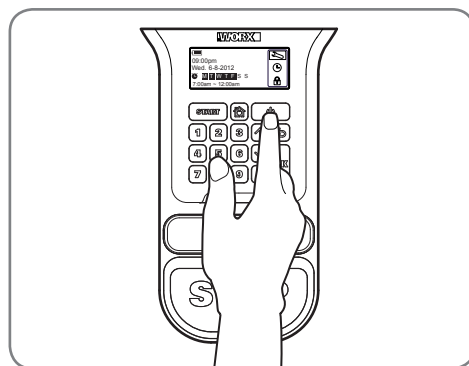
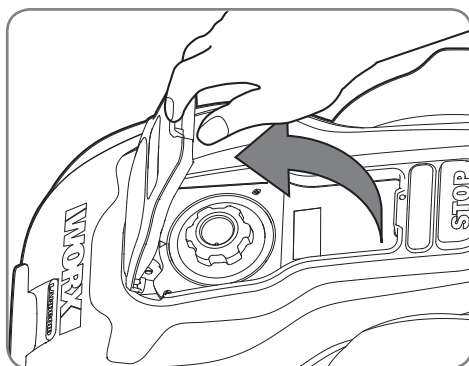
4.2

Abra a tampa do painel, prima o botão de alimentação e, de seguida, introduza o código PIN 0000 predefinido.

Prima a tecla e feche a tampa do painel de controlo:

Observe o Landroid®M à medida que regressa à base de carga e modifique o posicionamento do fio de delimitação, se necessário.

Quando o Landroid®M regressar com sucesso à base de carga significa que a instalação foi concluída com sucesso! Agora o seu Landroid®M irá começar a carregar completamente.



Aviso

- Se o seu Landroid®M estiver fora do seu território não se move e o visor indicará o erro "fora da área de corte." Apenas tem de movê-lo dentro do seu território e repetir o passo 4.2.
- Se o seu Landroid®M estiver dentro do seu território mas o visor indicar "fora da área de corte" e o LED estiver ligado significa que apertou as extremidades do fio de delimitação de forma incorreta. Basta invertê-las.
- O seu Landroid®M deve manter-se sempre ligado. Se alguma vez tiver de o desligar, certifique-se de que o coloca dentro da respetiva área de delimitação antes de voltar a ligá-lo.
- Se o seu Landroid®M parar de operar inesperadamente, prima o botão ON/OFF para ligar, corrija os problemas, prima o botão Start (Iniciar), and close the cover.

NOTA: Por favor consulte o guia de programação e de resolução de problemas para mais informação

Programação

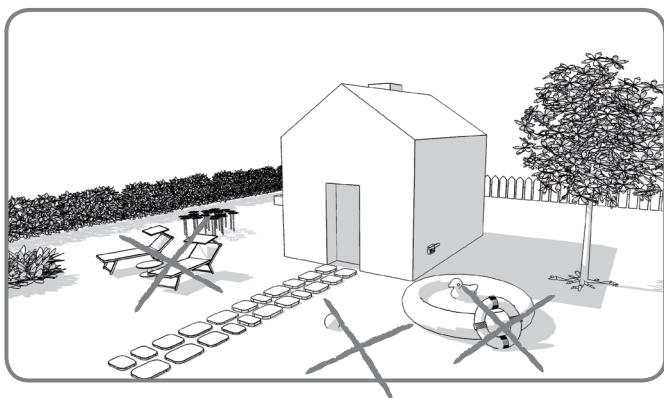
Após a conclusão da instalação, por favor consulte o guia de programação e de resolução de problemas incluído na embalagem.

Pronto?

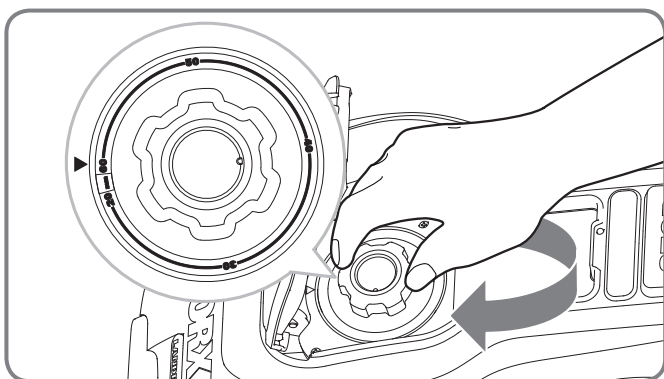
O Landroid®M foi concebido para manter a sua relva num comprimento perfeito durante a estação, mas não foi concebido para desflorestar uma selva.

Antes de efetuar o seu arranque pela primeira vez,

1. Deve cortar a sua relva até à altura pretendida.
2. Certificar-se de que a área operacional está desimpedida de objetos, tais como brinquedos e ramos...



3. Ajuste a altura de corte ao respetivo nível máximo para o primeiro corte de relva e, de seguida, ajuste para a sua altura de relva preferida.



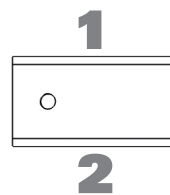
Na próxima Primavera deixe o seu Landroid®M começar a cortar relva mais cedo, quando a relva ainda estiver curta para evitar um corte de relva preliminar.

Mantenha-o afiado



Use sempre luvas quando ajustar as lâminas.

O Landroid®M não corta relva como outros cortadores de relva. As suas lâminas são muito afiadas nos 2 cantos e giram em ambas as direções para a máxima capacidade de corte. Cada lâmina do seu Landroid®M possui 2 cantos de corte. Dependendo da frequência que o Landroid®M corta a sua relva, as lâminas de corte terão de ser rodadas periodicamente para um novo bordo de corte. Se o seu Landroid®M estiver programado para cortar a relva todos os dias, as lâminas de corte terão de ser rodadas mensalmente para obter os melhores resultados de corte de relva. Cada lâmina de corte dura até 2 meses quando estiver programada para cortar a relva todos os dias. Quando as lâminas de corte estiverem danificadas e desgastadas devem ser substituídas por lâminas sobresselentes fornecidas com o seu Landroid®M. Também se encontram disponíveis lâminas sobresselentes no seu distribuidor WORX mais próximo.



Manutenção

O seu Landroid®M foi concebido e construído para manter-se no exterior, independentemente das condições adversas. Basta limpar periodicamente a sua parte superior no que respeita a acumulação de erva e o seu Landroid®M cortará a relva por si sem quaisquer problemas, ano após ano, estação após estação. Não lave o Landroid®M ou o carregador ou a estação de carregamento do Landroid®M com dispositivos de lavagem de alta pressão. Tal pode provocar danos na máquina, bateria ou carregador.

Armazenamento no Inverno

Embora seja duro, recomendamos que guarde o seu Landroid®M no seu telheiro ou garagem durante o Inverno. Antes de guardá-lo recarregue o seu Landroid®M na totalidade, o que irá preservar a sua pilha contra danos. Pode então desligar a ficha da base de carga. Uma boa dica para prolongar a vida útil da pilha é recarregá-la periodicamente durante o Inverno. Uma carga completa a cada 3 meses será suficiente. Também sugerimos que cubra a base com um pano de nylon no período do Inverno.

Segurança

O seu Landroid®M é seguro para humanos e animais. Em primeiro lugar, existe um grande intervalo entre o bordo exterior da máquina e as lâminas. Além disso, os sensores de inclinação param imediatamente as lâminas se a unidade for elevada do solo.

Segurança

O seu Landroid®M está protegido com um código PIN. Este código PIN impede que pessoas não autorizadas façam uso dele. Uma vez retirado do seu território, qualquer pessoa que não saiba o código PIN não poderá reiniciá-lo. Isto também significa que não poderá efetuar o arranque do seu Landroid®M caso se esqueça do seu código PIN! Recomendamos fortemente que escreva o seu código PIN para referência futura. Melhor ainda, registe o seu Landroid®M online em www.worxLandroid®M.com e registe o seu código PIN aqui. Poderá aceder ao seu código PIN online em qualquer altura.

Escreva o seu código PIN aqui:

www.worxLandroid.com

WORX
it's your nature