

KILO

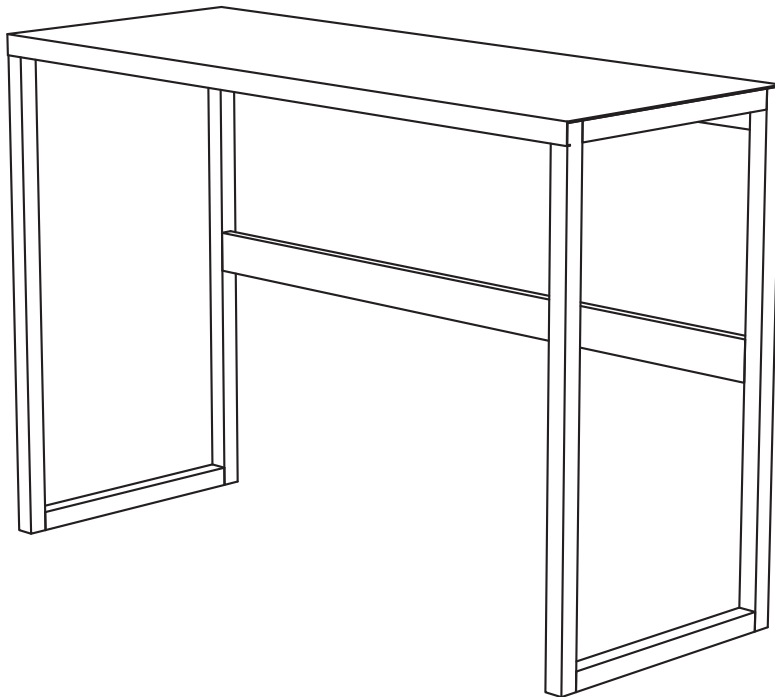
Console table
Table console
Mesa de consola
Konsole

habitat 

110 x 42 x 75 cm

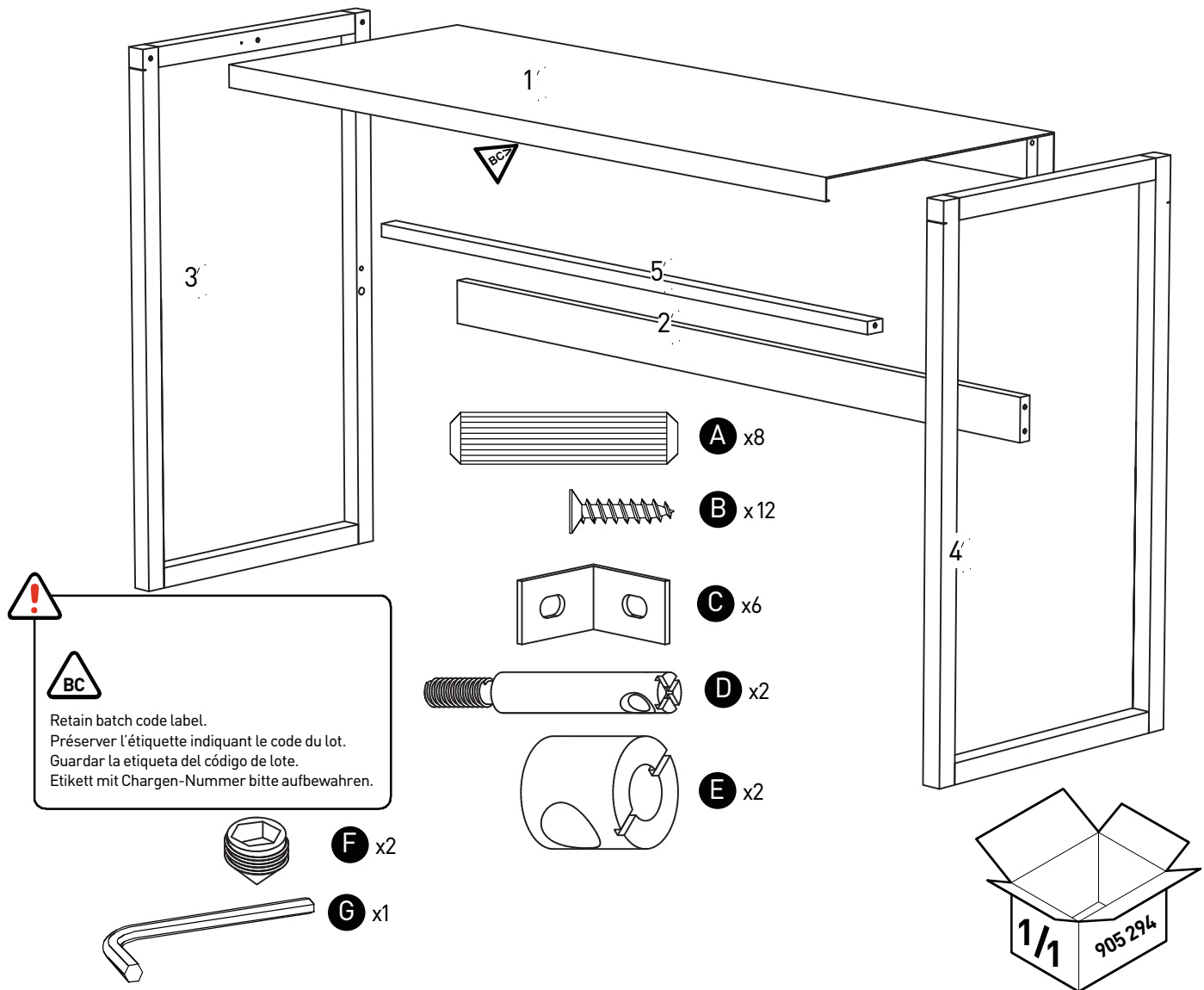
905294

KILO-CT-SS12-A



habitat 

Components / Composants / Componentes / Bestandteile



Assembly Instructions

please keep safe for future reference

Before assembling the furniture please identify all component parts.
It would be sensible to assemble the furniture as close to its final position as possible.
Do not place furniture directly in front of radiators, fires or any other source of heat.
Ensure the surface on which you are assembling the furniture is flat and clear of anything that might scratch it.
Check all packaging carefully for hardware and parts before discarding it.

Conseils de montage

veuillez les ranger dans un endroit sûr pour pouvoir vous y reporter à l'avenir.

Avant de monter cet article, veuillez identifier chacune des pièces qui le composent.
Il serait judicieux d'assembler l'article le plus près possible de sa destination finale.
Ne placez pas l'article directement devant un radiateur, un feu ou toute autre source de chaleur.
Assurez-vous que la surface sur laquelle vous effectuez le montage de l'article soit plate et dépourvue de tout élément passible de l'égratigner.
Contrôlez soigneusement le contenu de tous les emballages avant de les jeter pour ne pas y laisser de pièces.

Instrucciones de montaje

Guárdelas en un sitio seguro para poder consultarlas en el futuro.

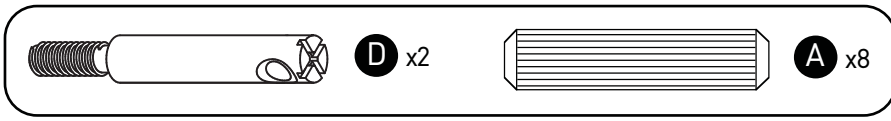
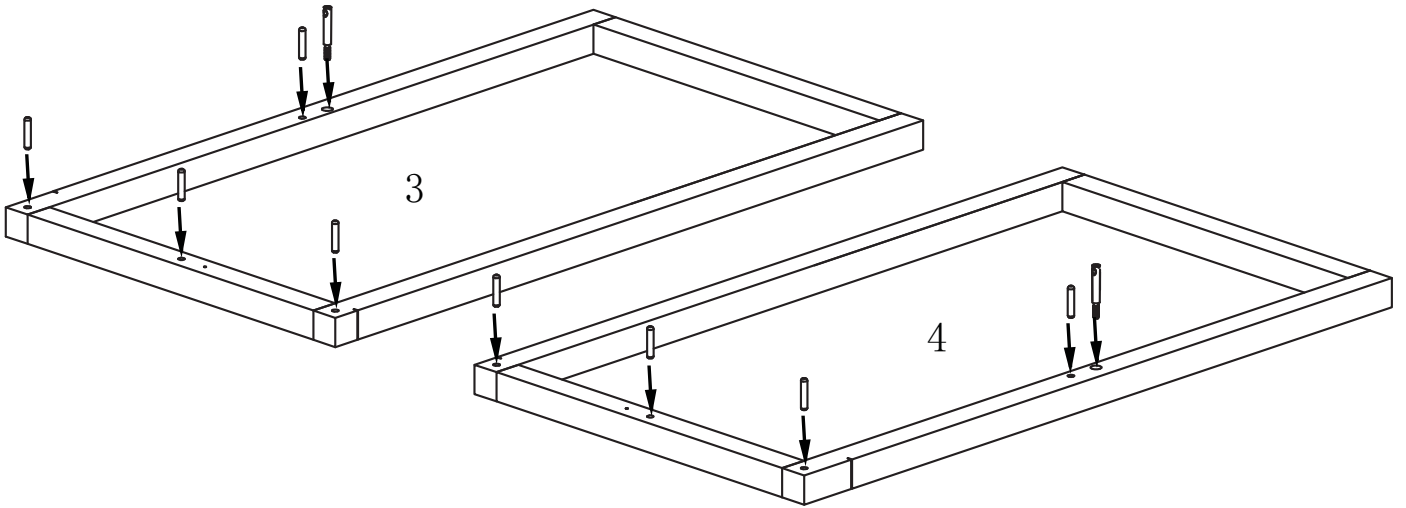
Antes de montar los muebles, identifique todas las piezas.
Lo más sensato sería montar el mueble lo más cerca posible de su ubicación final deseada.
No colocar el mueble directamente enfrente de radiadores ni de otros focos de calor.
Cerciórese de que la superficie sobre la que va a montar el mueble sea plana y no tenga nada que pueda arañarlo.
Examine todo el embalaje detenidamente antes de desecharlo por si quedara alguna pieza o accesorio dentro.

Montageanleitung

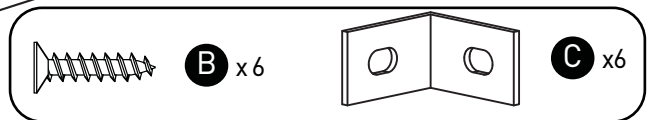
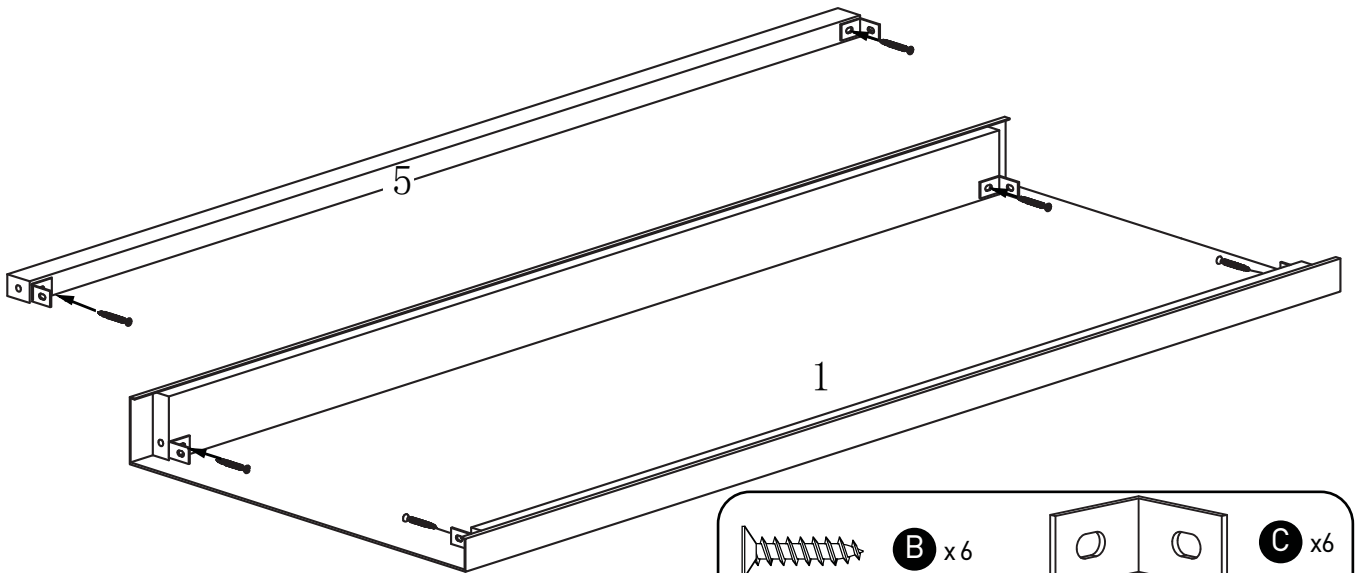
bitte zur späteren Einsichtnahme aufbewahren

Vor dem Aufbau des Produkts bitte alle Bauteile identifizieren.
Möbel sollten so nahe wie möglich an ihrem endgültigen Standort montiert werden.
Möbel nicht direkt vor Heizkörpern, Kaminen oder anderen Wärmequellen platzieren.
Sicherstellen, dass die Oberfläche, auf der das Möbelstück aufgebaut wird, eben und frei von Objekten ist, die das Produkt zerkratzen könnten.
Verpackungen vor der Entsorgung gründlich auf verbliebene Bauteile prüfen.

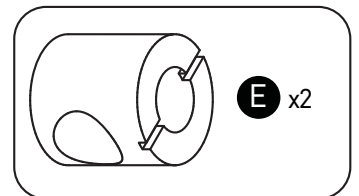
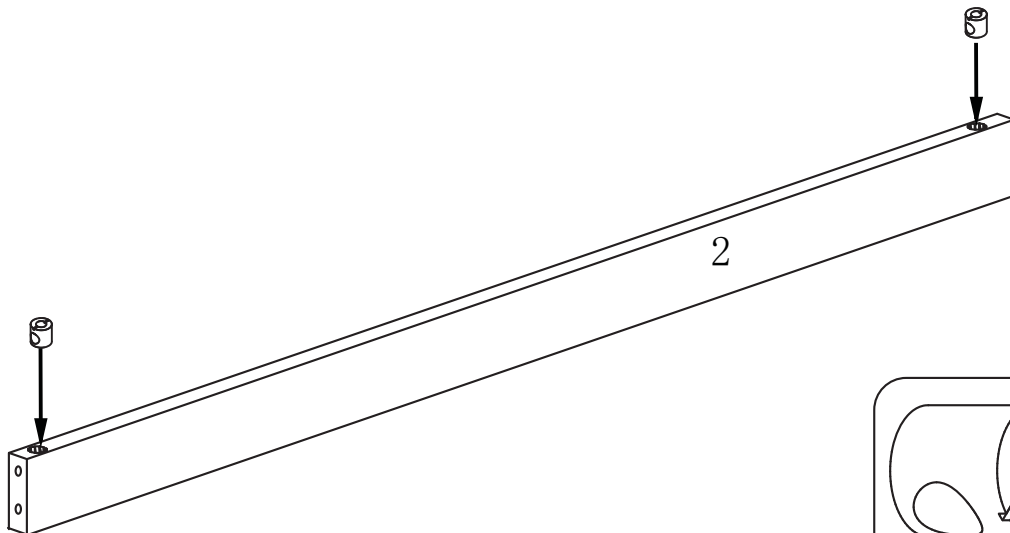
1



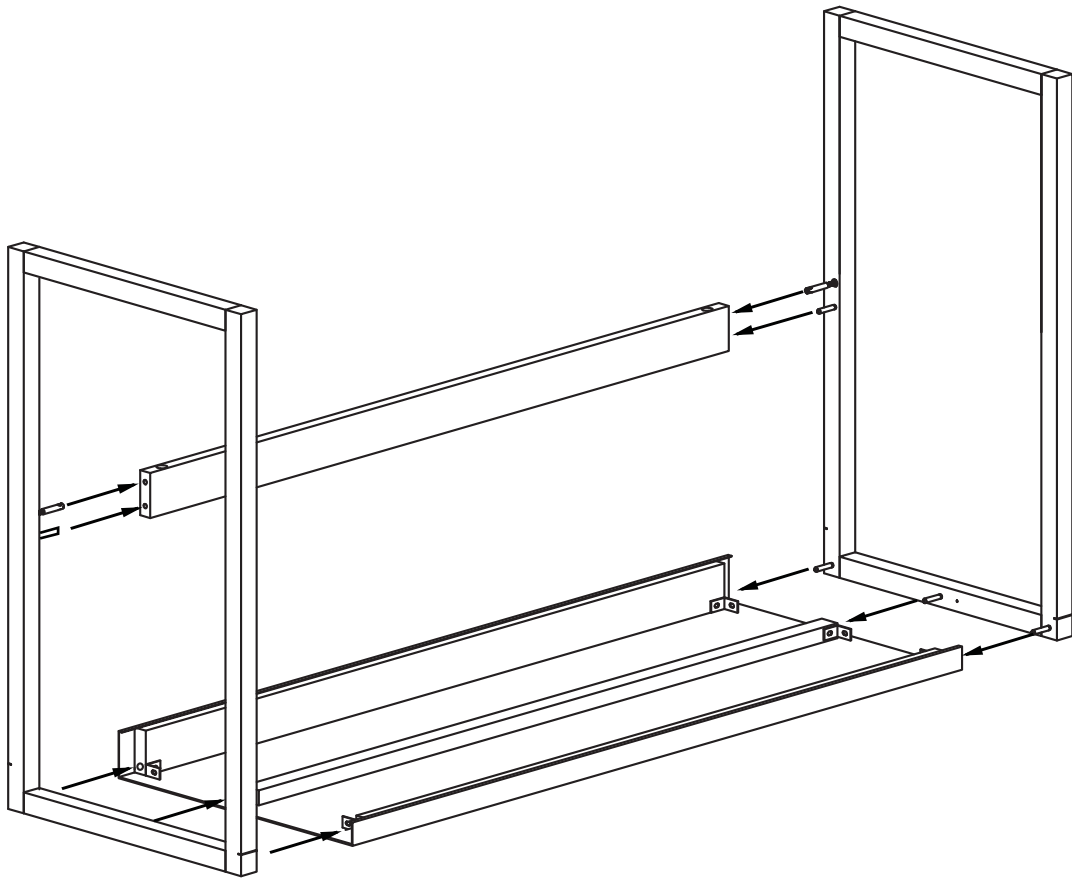
2



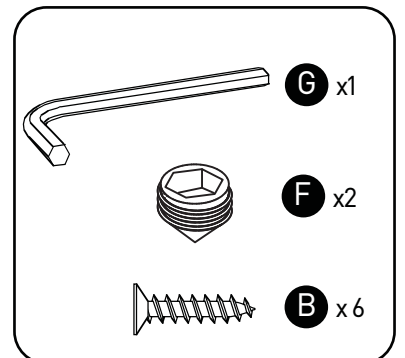
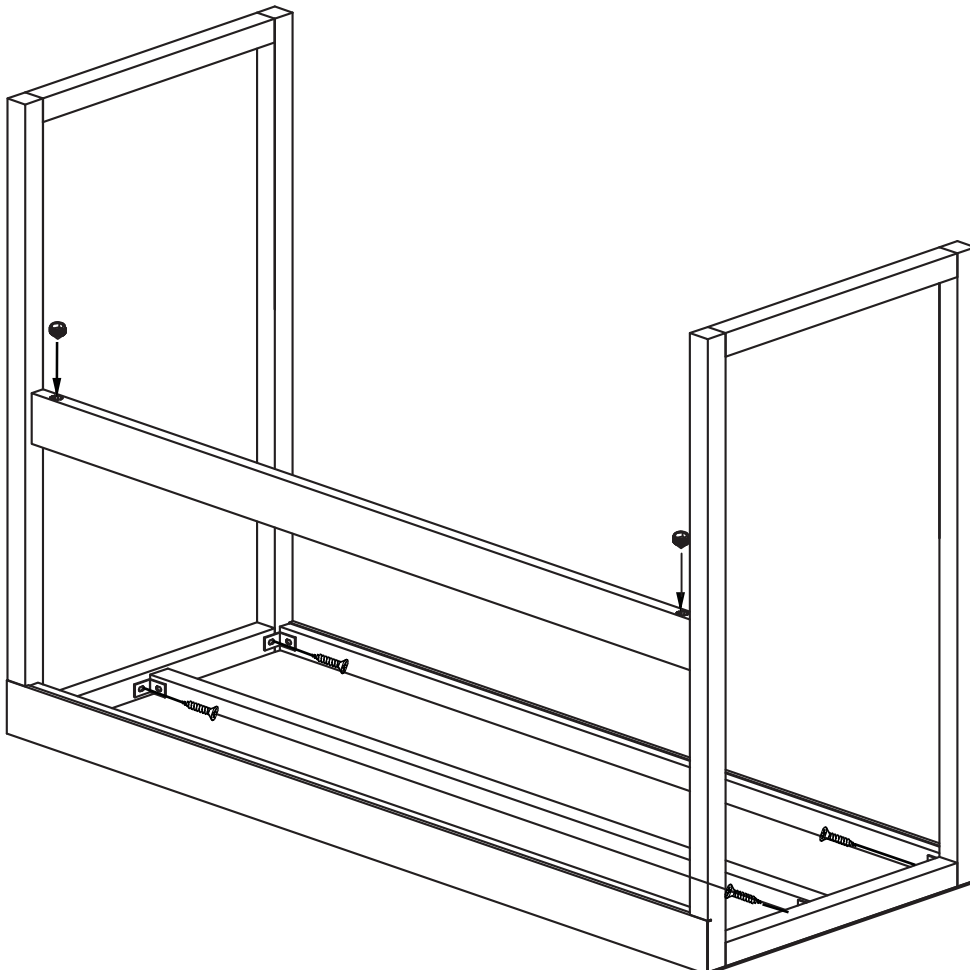
3



4



5



Care Instructions / Entretien / De Mantenimiento / Pflegehinweise

Cleaning of Solid Timber / Veneers and Lacquered Surfaces.

Any spillage should be removed immediately by using a damp cloth, then wiping dry the surface with a clean dry duster.

Repeat this procedure for periodic cleaning.

The use of furniture polishes or sprays is not necessary or recommended.

Cleaning of Melamine, Laminate and Metal Surfaces.

Regular dusting with a dry cloth will keep your units clean.

However, to remove stubborn stains, wipe over with a damp cloth and washing up liquid.

To clean chrome, stainless steel or glass surface, we recommend the use of proprietary cleaners.

Always follow the cleaning fluid instructions carefully.

Do not sit or stand on the product.

If for any reason you should have problems with your Habitat product please contact the store from which you purchased your product.

If you have any comments or suggestions regarding this product, assembly instructions or service received, please enquire at your nearest store or contact us on our website at: www.habitat.net write to this address:

HABITAT UK 42-46 PRINCELET STREET LONDON E1 5LP U.K.

Nettoyage du bois massif ou placage et surfaces laquées.

Les liquides renversés doivent être épongés immédiatement à l'aide d'un chiffon propre et sec.

Répétez ce processus pour un nettoyage périodique.

L'emploi de produits spécialisés pour meubles n'est pas recommandé ni même nécessaire.

Nettoyage des mélaminés, stratifiés et surfaces métalliques.

Dépoussiérez régulièrement avec un chiffon sec.

Pour les tâches rebelles, utilisez du liquide vaisselle.

Pour le nettoyage des surfaces chromées, en acier inoxydable ou en verre, nous recommandons l'utilisation de produits d'entretien spécialisés.

Suivez toujours attentivement les conseils d'utilisation qui accompagnent les produits d'entretien.

Ne pas s'asseoir ou se tenir debout sur le produit.

Si pour une raison quelconque vous rencontrez des problèmes avec votre produit Habitat, veuillez s'il vous plaît contacter le point de vente où vous avez acheté votre produit.

Si vous avez des commentaires ou suggestions quelconques à faire au sujet de ce produit, sur les instructions de montage ou nos services, veuillez vous adresser à votre point de vente le plus proche ou nous contacter sur notre site Web www.habitat.net ou nous écrire à l'adresse suivante :

HABITAT FRANCE SERVICE CLIENTS - 4 AVE DE LA PATELLE - BP 57 - ZA LES BELLEVUES 95612 CERGY PONTOISE CEDEX

Limpieza de la madera maciza o contrachapada y de la superficies lacadas.

Los líquidos derramados se deben enjuagar inmediatamente con un trapo. Limpiar enseguida la superficie con un trapo limpio y seco.

Repita este procedimiento de limpieza a intervalos regulares.

No se recomienda ni es necesario el uso de productos especiales para muebles.

Limpieza de superficies de melamina, estratificadas o metálicas.

Limpie el polvo regularmente con un trapo seco.

Para las manchas rebeldes utilice un producto para limpieza de vajilla líquido.

Para limpiar cromo, acero inoxidable o superficies de cristal, recomendamos utilizar limpiadores de marca.

Siga estrictamente las instrucciones de los líquidos limpiadores.

No sentarse ni ponerse de pie encima del producto.

Si por cualquier motivo tuviera algún problema con su producto Habitat, póngase en contacto con la tienda donde lo compró.

Si desea hacernos algún comentario o sugerencia acerca de este producto, sus instrucciones de montaje o la calidad del servicio recibido, pregunte en su tienda Habitat más cercana o póngase en contacto con nosotros a través de nuestro sitio web, www.habitat.net o escribanos a la siguiente dirección:

HABITAT SPAIN COMPAÑIA DE EQUIPAMIENTOS DEL HOGAR HABITAT, S.A.
AV. DIAGONAL, 51408006 BARCELONA

Reinigung von massiven Hölzern, Furnieren und lackierten Flächen.

Verschüttete Flüssigkeiten müssen sofort mit einem Tuch aufgewischt werden. Danach mit einem trockenen und sauberen Tuch nachwischen.

Diesen Vorgang bei regelmäßiger Reinigung wiederholen.

Die Verwendung eines Spezialreinigers für Möbel ist nicht ratsam und nicht erforderlich.

Reinigung von beschichteten und metallischen Flächen, sowie Linoleum-, und Melaminharzflächen.

Regelmäßig mit einem trockenen Tuch Staub wischen.

Bei hartnäckigen Flecken etwas flüssiges Spülmittel verwenden.

Zur Reinigung von Chrom-, Edelstahl- und Glasoberflächen empfehlen wir die Verwendung von Markenreinigern.

Dabei stets die Gebrauchshinweise der Reiniger beachten.

Nicht betreten/darauf sitzen.

Falls Sie Probleme mit Ihrem Habitat-Produkt haben sollten, wenden Sie sich bitte an das Geschäft, in dem Sie das Produkt gekauft haben.

Bei Kommentaren oder Vorschlägen zu diesem Produkt, der Montageanleitung oder dem Service, den Sie erhalten haben, wenden Sie sich bitte an das nächste Habitat-Geschäft. Sie können auch über unsere Website www.habitat.net mit uns Kontakt aufnehmen oder sich schriftlich unter der folgenden Adresse an uns wenden: HABITAT DEUTSCHLAND GMBH BERLINER ALLEE 15, 40212 DÜSSELDORF

