

# Parker

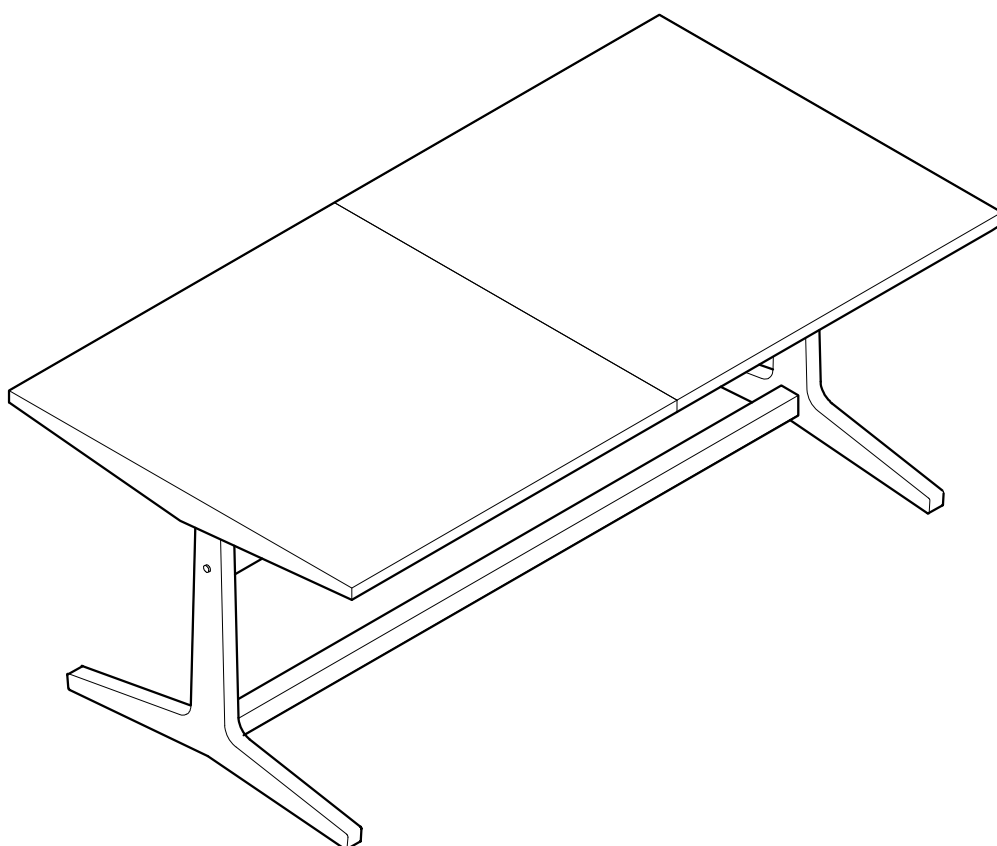
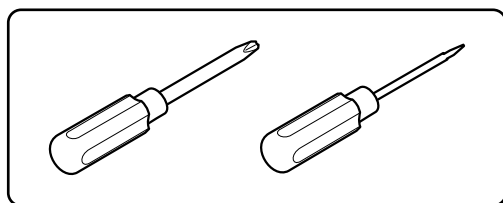
Table with extra leaf  
Table avec allonge  
Mesa con tablero adicional  
Tisch mit Zusatzplatte

habitat 

200/275 x 100 x 75 cm

901 935

PARK-EX-11-A



habitat 

# Components / Composants / Componentes / Bestandteile



WARNING! Keep children away from the assembly area.  
Small component parts are a choking hazard.  
Dispose of plastic bags safely.



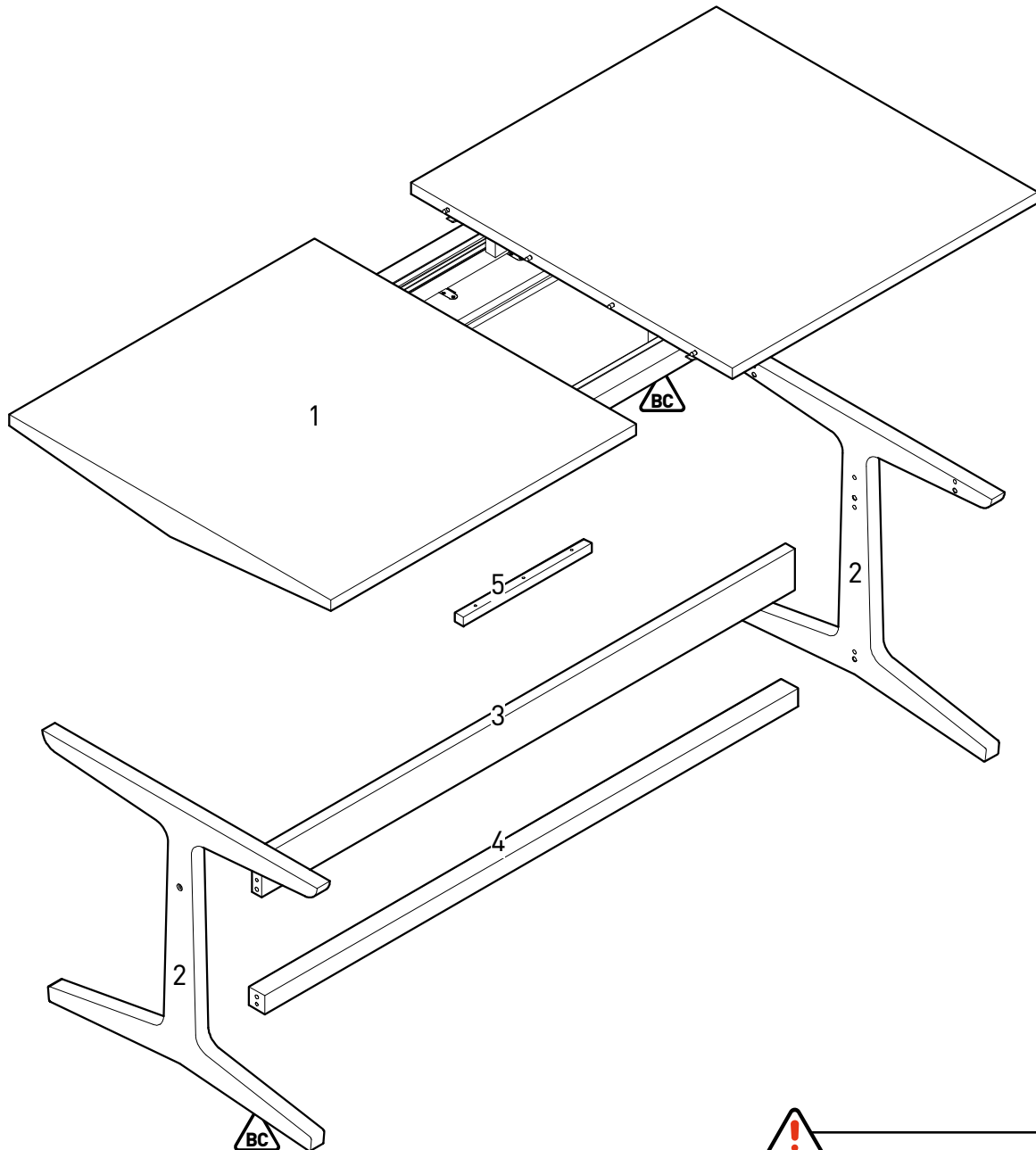
ADVERTENCIA: Mantener a los niños alejados de la zona de montaje.  
Las piezas pequeñas representan un peligro de asfixia.  
Desechar las bolsas de plástico de forma segura.



ATTENTION! Eloignez les enfants de la zone d'assemblage.  
Les petites pièces des composants représentent un danger de suffocation.  
Jetez les sacs en plastique de manière responsable.



VORSICHT! Kinder aus dem Montagebereich fernhalten.  
Kleine Bauteile stellen eine Erstickungsgefahr dar.  
Kunststoffbeutel sicher entsorgen.



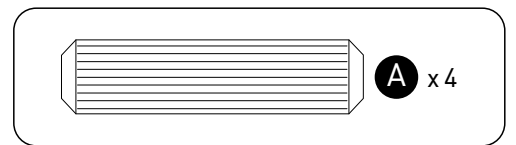
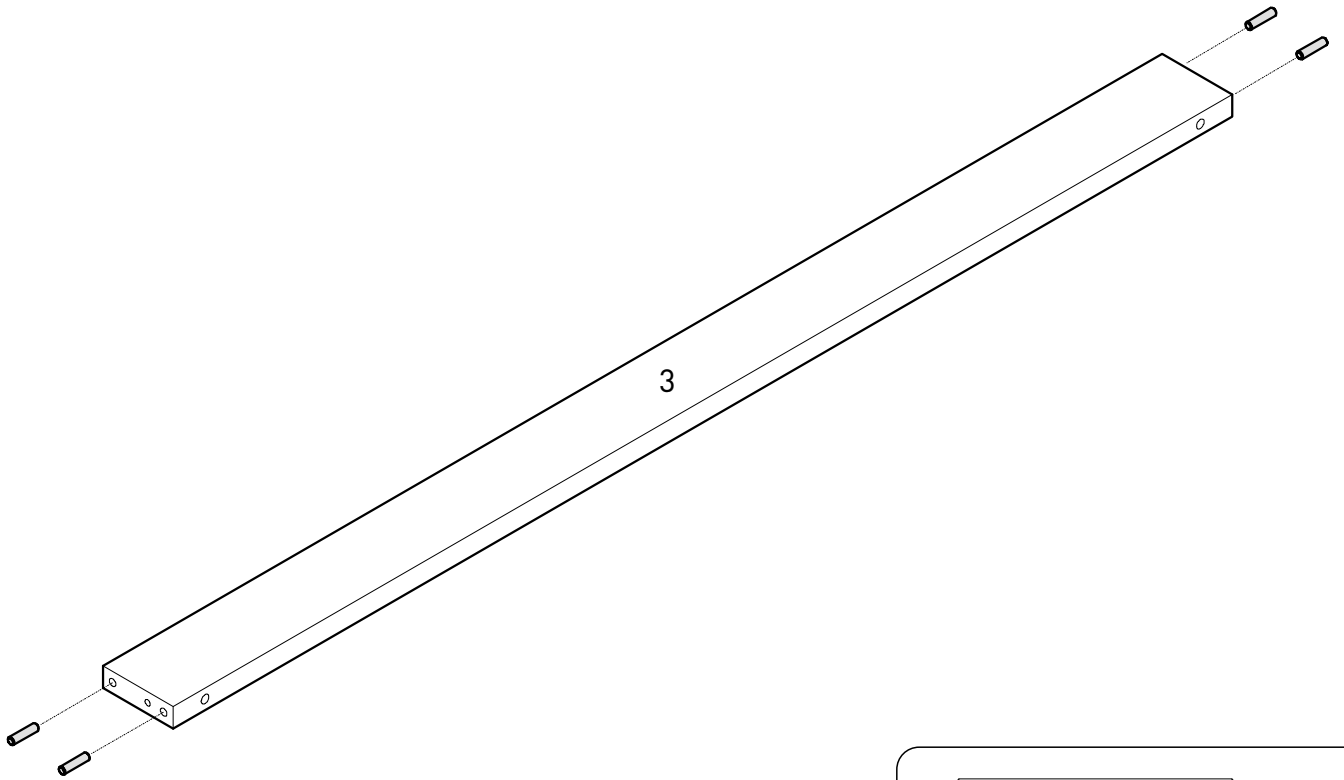
Retain batch code label.  
Préserver l'étiquette indiquant le code du lot.  
Guardar la etiqueta del código de lote.  
Etikett mit Chargen-Nummer bitte aufbewahren.

French legislation / Législation française / Legislacion francesa / Französische Gesetzgebung

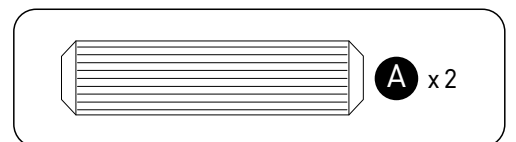
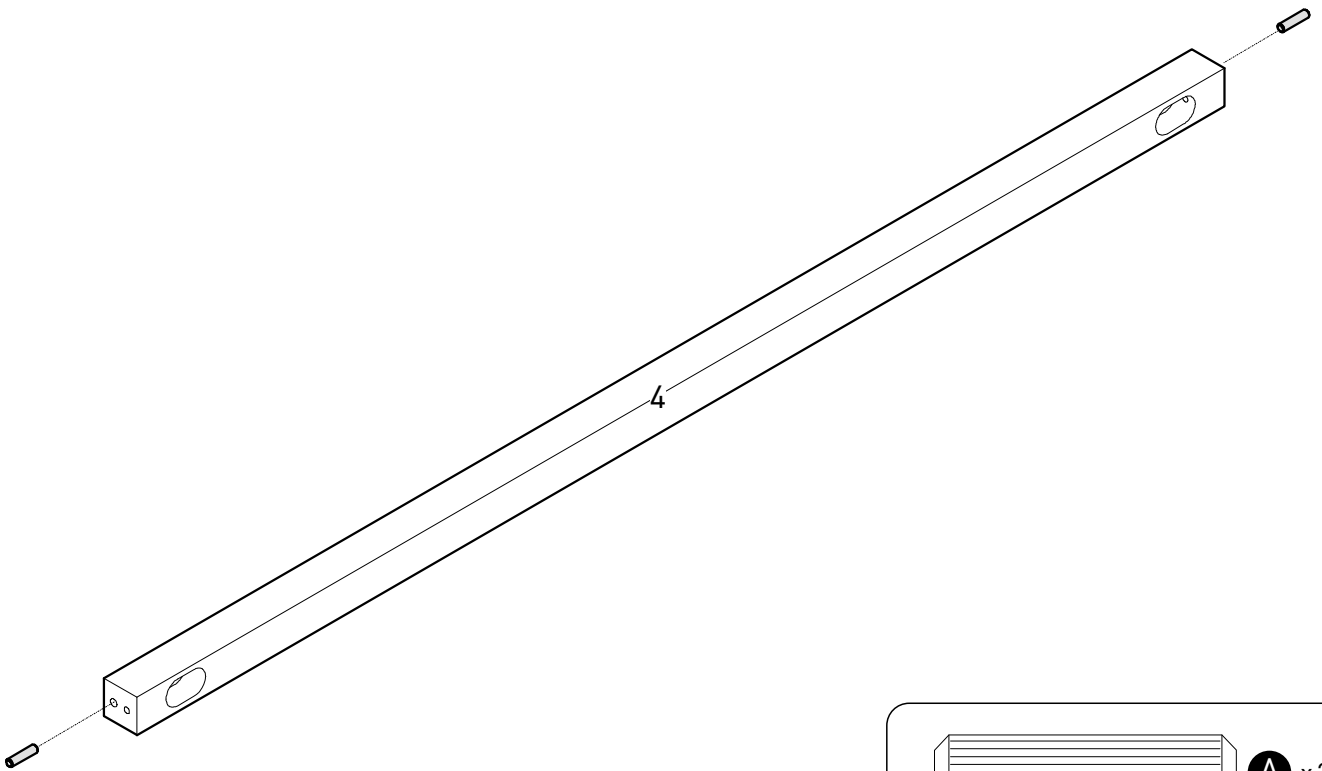
Structure en chêne massif. Finition laqué mate.



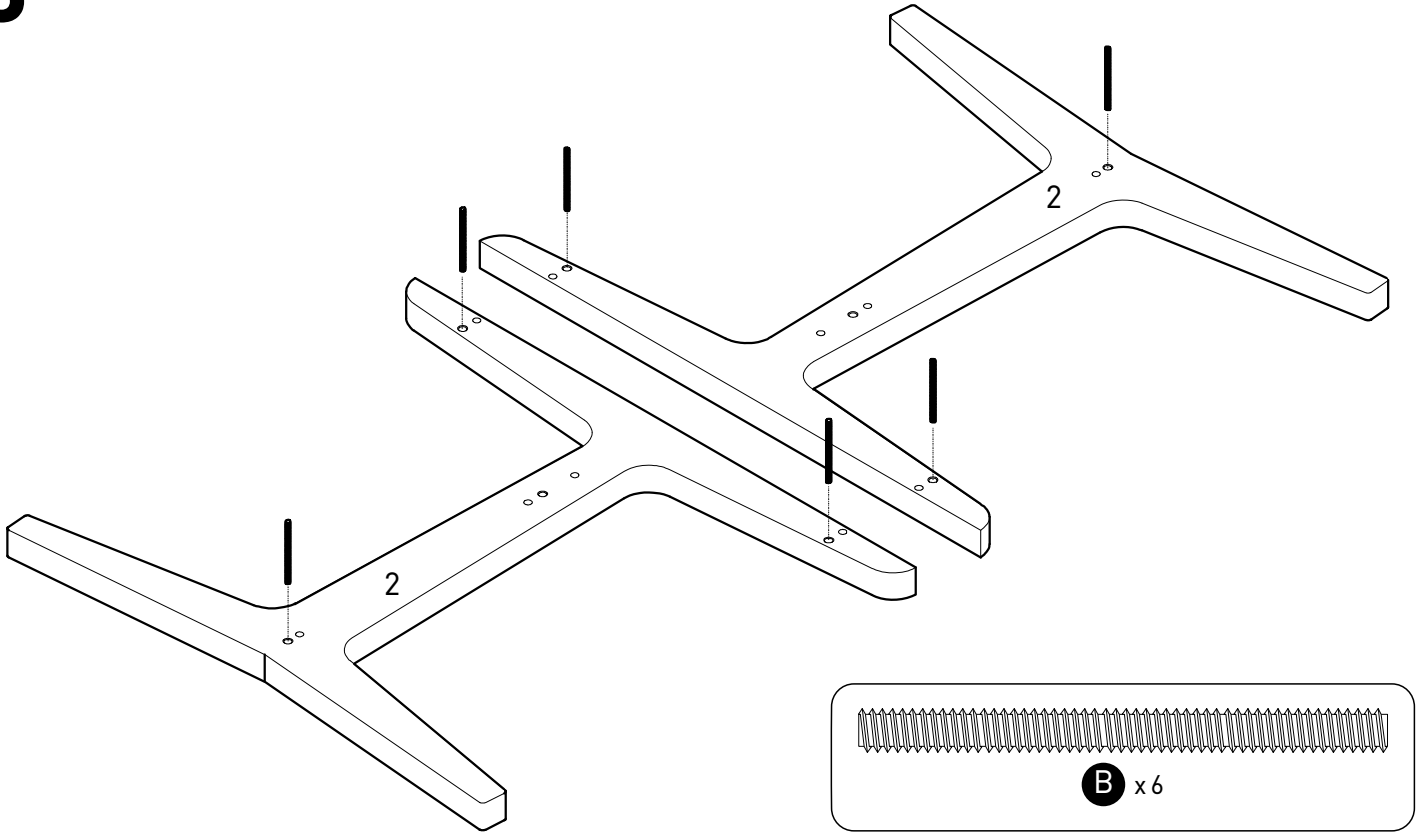
1



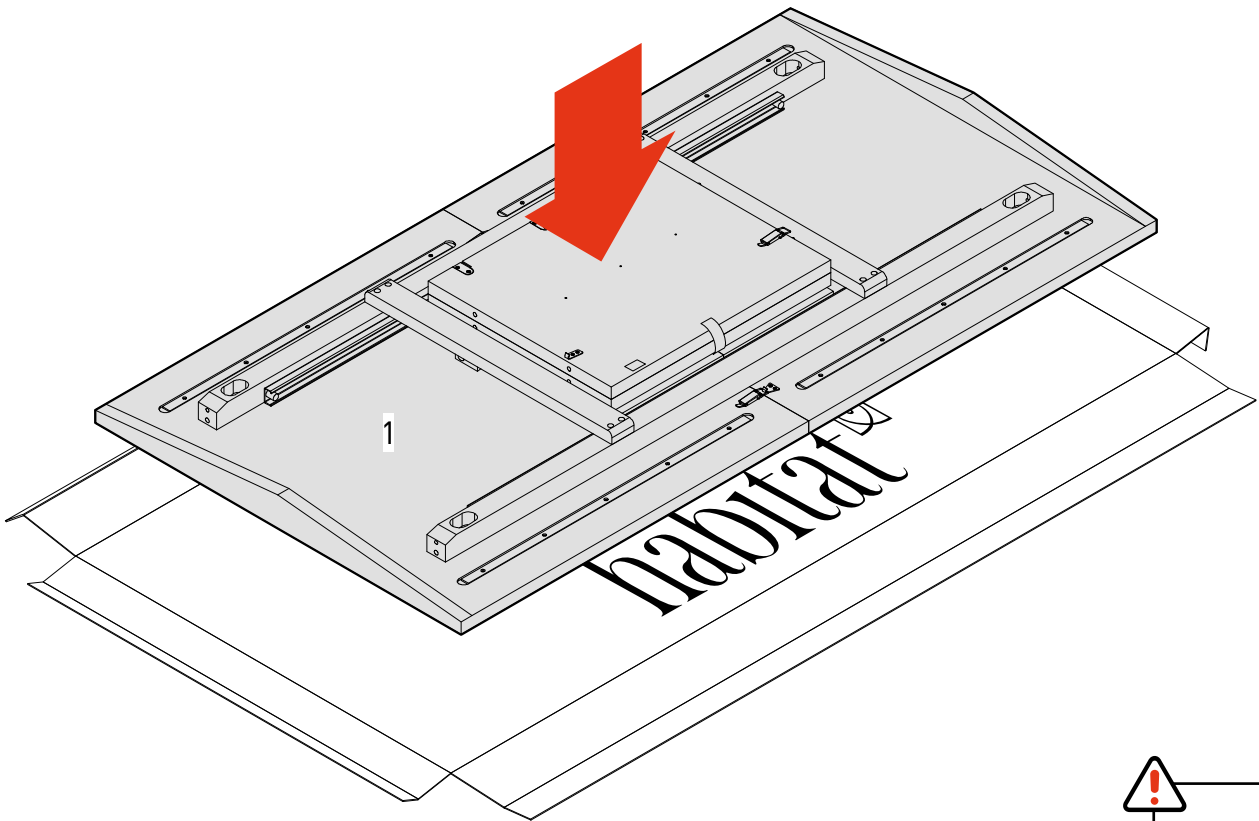
2



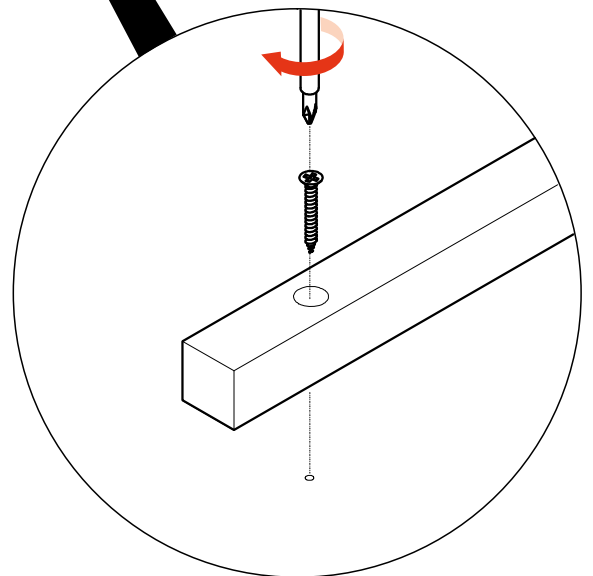
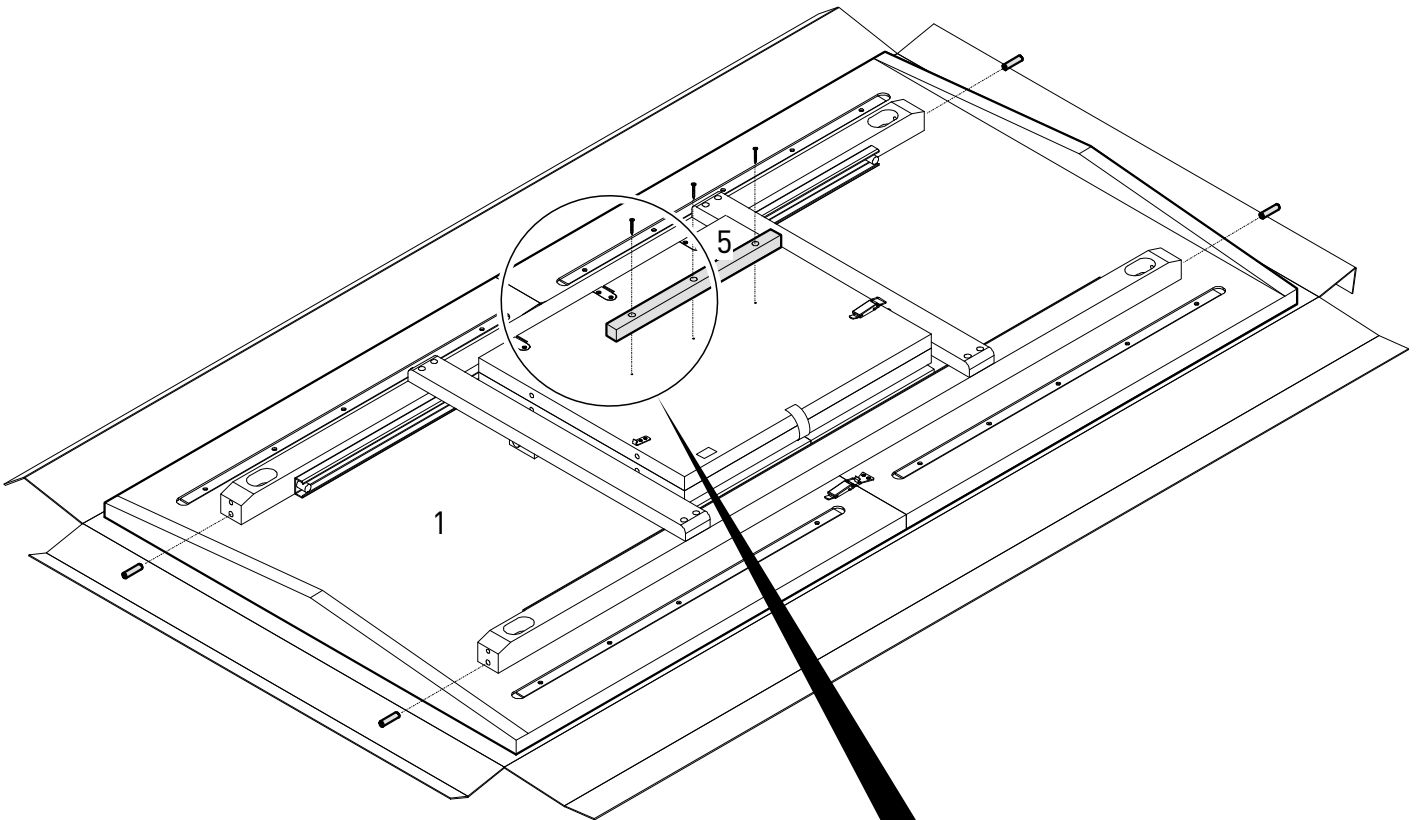
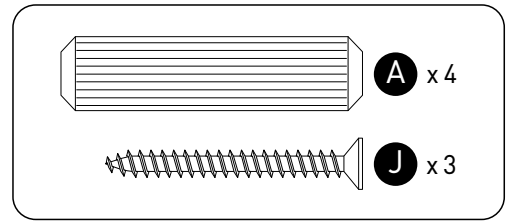
3



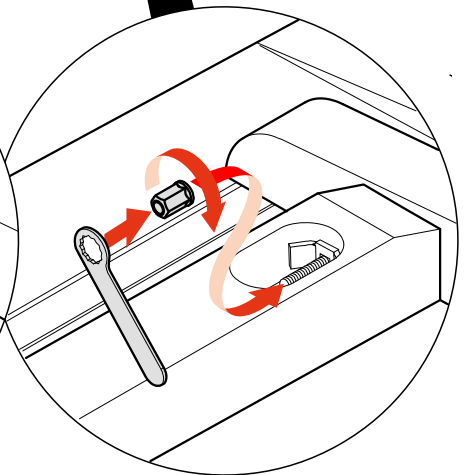
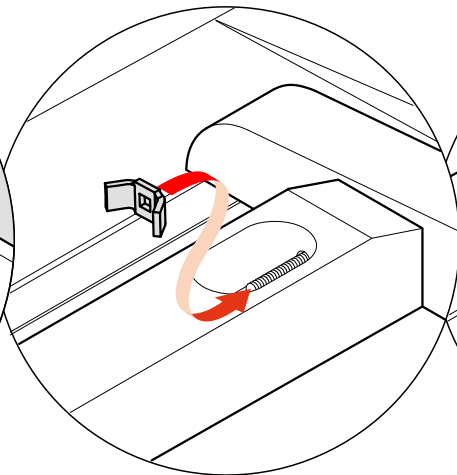
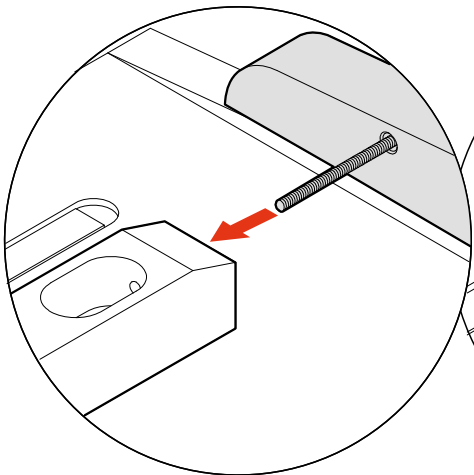
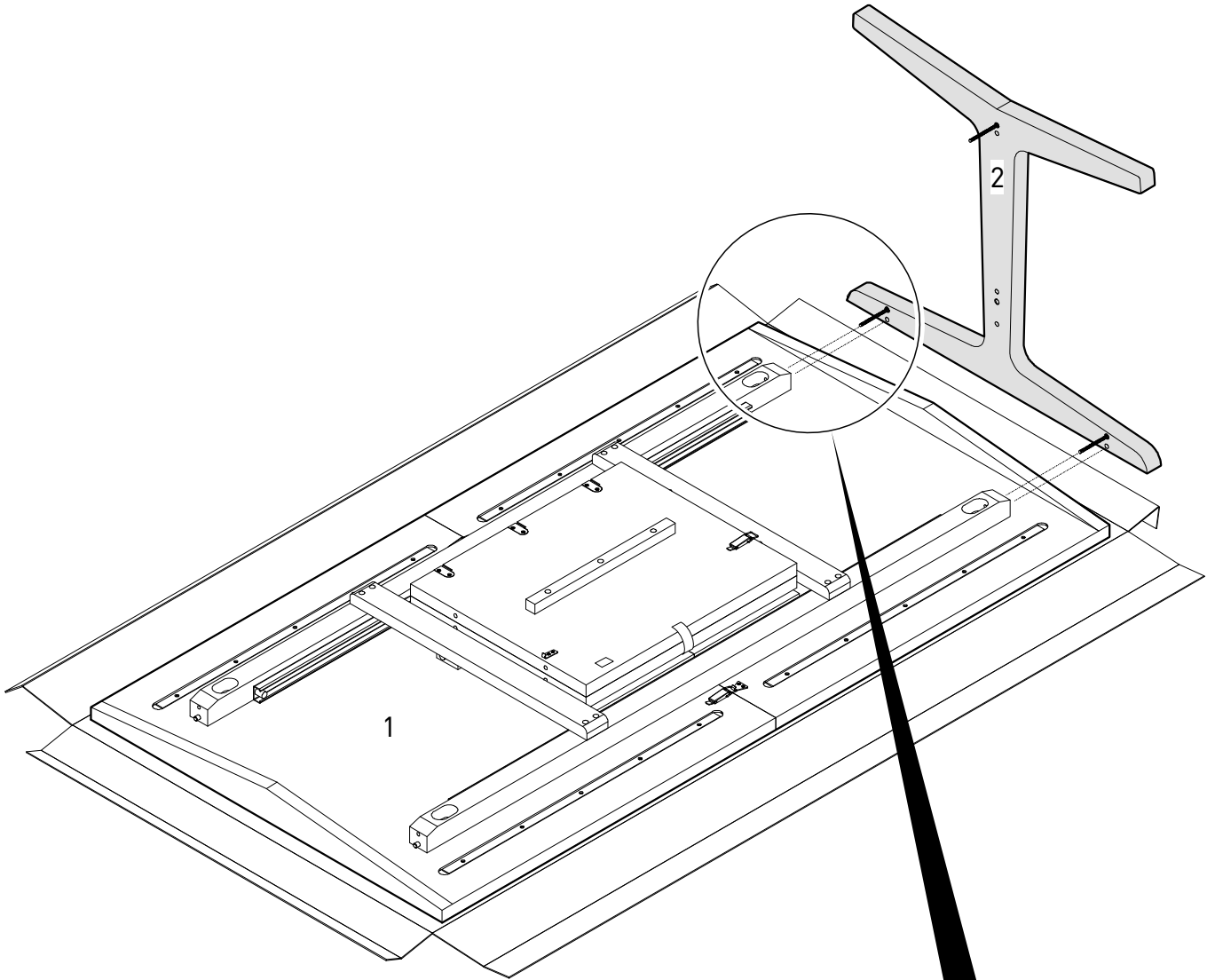
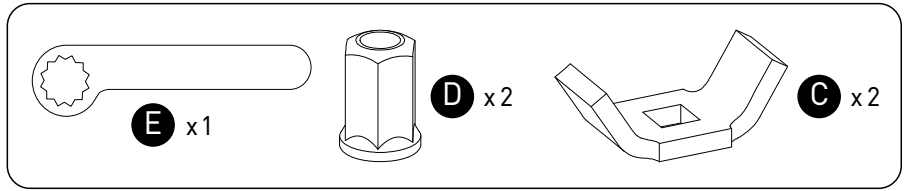
4



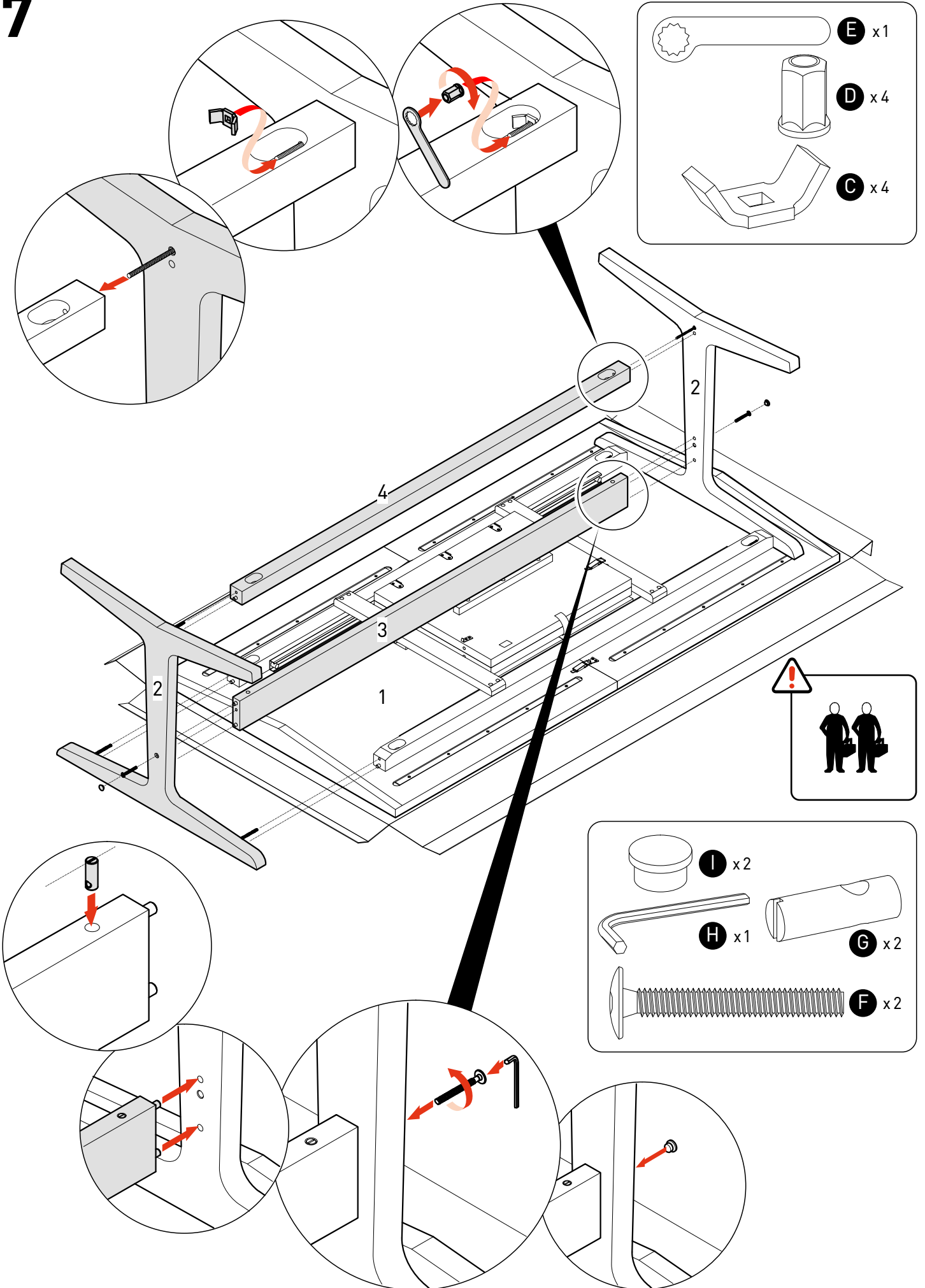
# 5



6

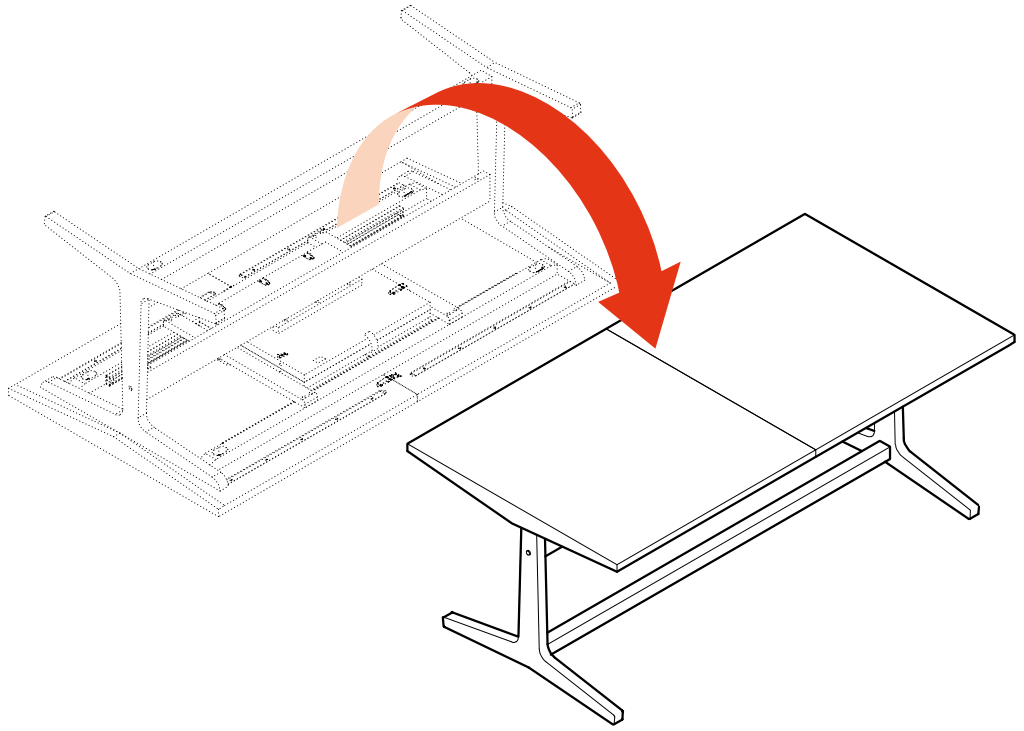


# 7

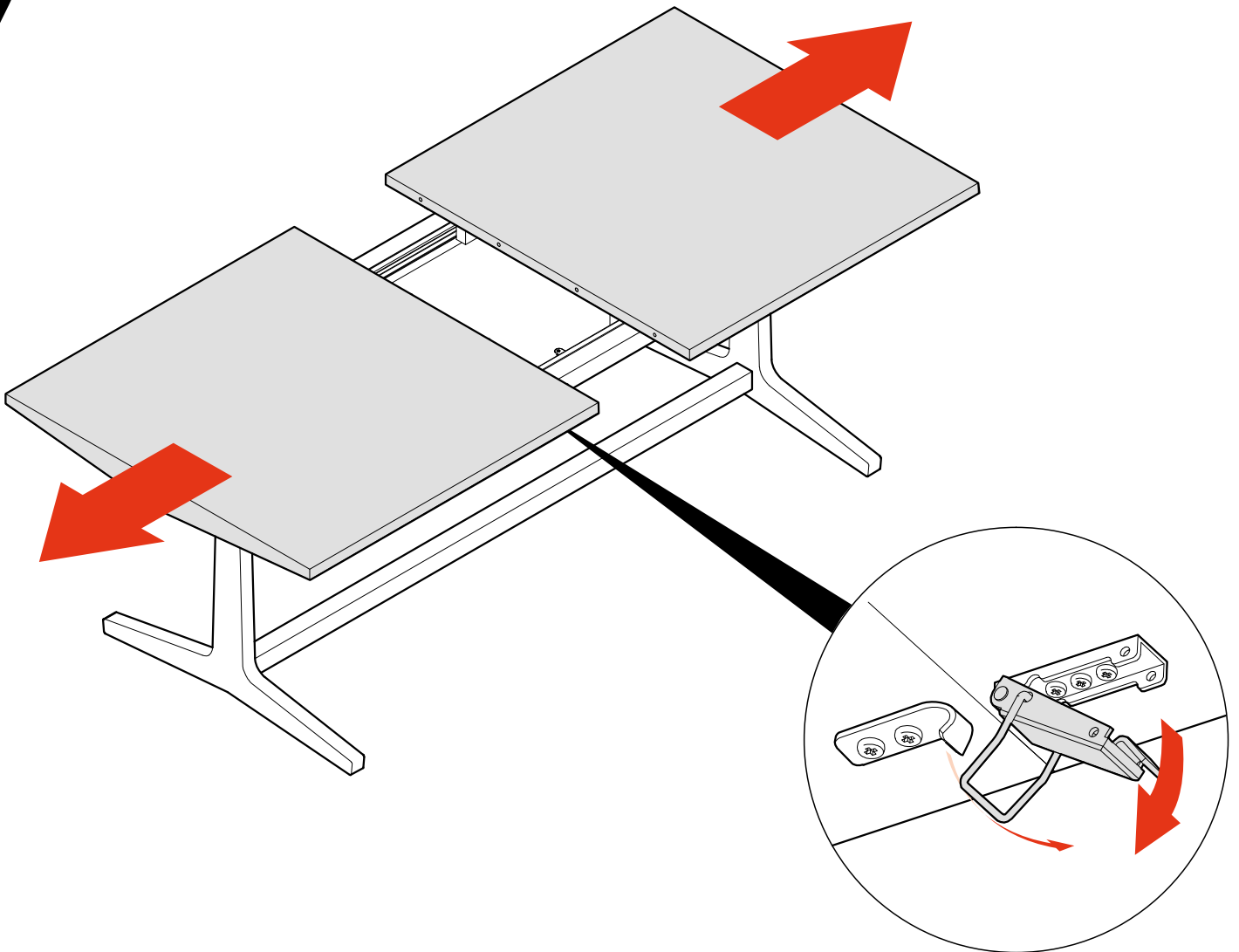




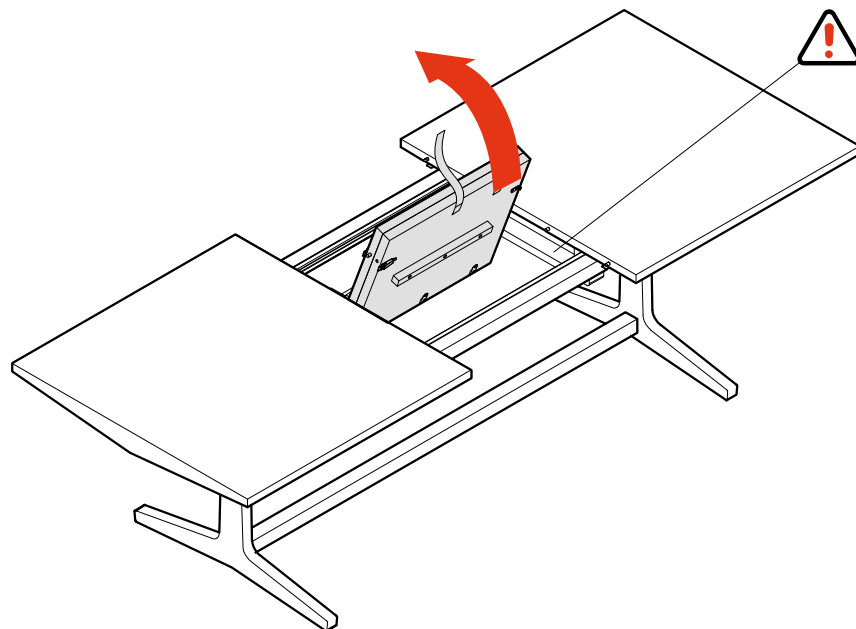
8



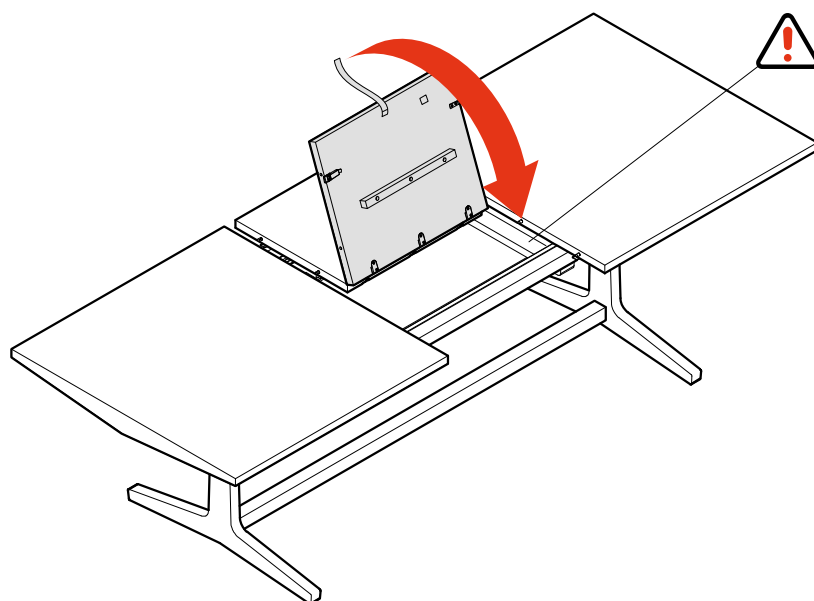
9



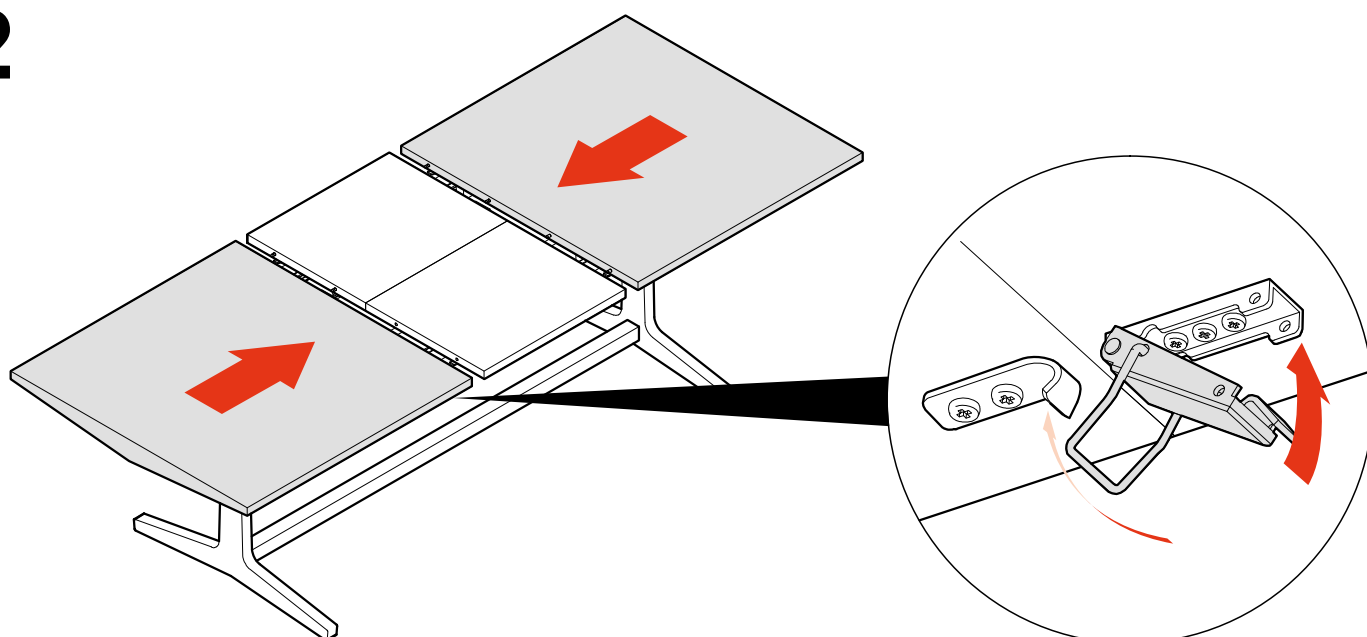
10



11



12



# Care Instructions / Entretien / De Mantenimiento / Pflegehinweise

Regular dusting with a dry cloth will keep your units clean.

Any spillage should be removed immediately by using a damp cloth, then wiping dry the surface with a clean dry duster.

Repeat this procedure for periodic cleaning. The use of furniture polishes or sprays is not necessary or recommended.

Although the product is protected with lacquer, it remains possible to scratch the finish and care should be taken during use.

**Do not use abrasive cleaners.**

Avoid contact with abrasive materials as they can damage the surface.

Do not place your furniture directly in front of radiators, fires, or any source of direct heat.

If for any reason you should have problems with your Habitat product, please contact the store from which you purchased it.

Please retain your receipt as proof of purchase.

If you have any comments or suggestions regarding this product, assembly instructions

or service received, please contact the store or Habitat Head Office via its web site :

[www.habitat.co.uk](http://www.habitat.co.uk) or write directly to:

Habitat UK, 42 - 46 Princelet Street, London E1 5LP U.K.

Pour que vos éléments restent propres, époussetez-les régulièrement avec un chiffon sec.

Les liquides renversés doivent être épongés immédiatement à l'aide d'un chiffon.

Ensuite essuyer la surface à l'aide d'un chiffon propre et sec.

L'emploi de produits spéciaux pour meubles n'est pas recommandé ni même nécessaire.

Bien que le produit soit protégé par un vernis, il n'en demeure pas moins possible d'érafler la finition

et il est important d'en prendre soin pendant son utilisation.

**Ne pas utiliser de nettoyeurs abrasifs.**

Éviter tout contact avec des matériaux abrasifs qui peuvent endommager la surface.

Ne pas placer les meubles directement devant un radiateur ou une autre source de chaleur vive.

Si pour une raison quelconque vous rencontrez des problèmes avec votre produit Habitat, veuillez contacter le magasin où vous l'avez acheté.

Veuillez garder votre reçu comme preuve d'achat.

Si vous avez des commentaires ou des suggestions au sujet de ce produit, de son montage ou du service fourni, veuillez contacter le magasin ou le siège social de

Habitat par le biais du site suivant: [www.habitat.fr](http://www.habitat.fr) ou écrire directement à :

HABITAT FRANCE - 33, Avenue de WAGRAM - 75 017 PARIS - FRANCE

Las unidades se mantendrán limpias si las desempolva regularmente con una paño seco.

Los líquidos derramados se deben enjugar inmediatamente con un trapo.

Limpiar enseguida la superficie con un trapo limpio y seco.

No se recomienda ni es necesario el uso de productos especiales para muebles.

Aunque el producto está protegido con laca, es posible que se arañe el acabado, y se deberá tener cuidado al usarlo.

**No utilizar limpiadores abrasivos.**

Evitar el contacto con materiales abrasivos, puesto que pueden dañar la superficie.

No colocar los muebles directamente delante de un radiador o de otra fuente de calor vivo.

Si por algún motivo experimenta problemas con su producto de Habitat, póngase en contacto con la tienda donde lo compró.

Por favor, guarde su ticket como comprobante de compra.

Si tiene algún comentario o sugerencia sobre este producto, las instrucciones de montaje o el servicio que ha recibido, póngase en contacto con la tienda o con la sede central de Habitat mediante su sitio web, [www.habitat.net/es](http://www.habitat.net/es) o escriba directamente a :

HABITAT S.A. - C/Tuset, 20-24. 4º, - 08006 BARCELONA - SPAIN

Regelmäßiges Abstauben mit einem trockenen Tuch hält Ihr Möbel sauber.

Verschüttete Flüssigkeiten müssen sofort mit einem Tuch aufgewischt werden.

Danach mit einem trockenen und sauberen Tuch nachwischen.

Die Verwendung eines Spezialreinigers für Möbel ist nicht ratsam und nicht erforderlich.

Obgleich das Produkt mit Lack geschützt wird, ist es möglich, die Oberflächenveredlung zu verkratzen.

Bitte lassen Sie Vorsicht walten bei dem Gebrauches dieses Gegenstandes.

**Benutzen Sie keine aggressiven Reinigungsmittel.**

Vermeiden Sie Kontakt mit aggressiven Materialien, da sie die Oberfläche beschädigen können.

Die Möbel nicht direkt vor einem Heizkörper oder einer anderen Wärmequelle aufstellen.

Bei Problemen mit Ihrem Habitat-Produkt wenden Sie sich bitte an das Geschäft, in dem Sie es erworben haben.

Die Quittung bitte als Kaufbeleg aufbewahren.

Bei Kommentaren oder Vorschlägen zu diesem Produkt, zur Montageanleitung oder zum Kundendienst wenden Sie sich bitte an Ihr Geschäft, an die Habitat-Zentrale über die Website [www.habitat.de](http://www.habitat.de) oder per Anschreiben an :

HABITAT DEUTSCHLAND GMBH BERLINER ALLEE 15, 40212 DÜSSELDORF

