

PARKER

Bench

Banc

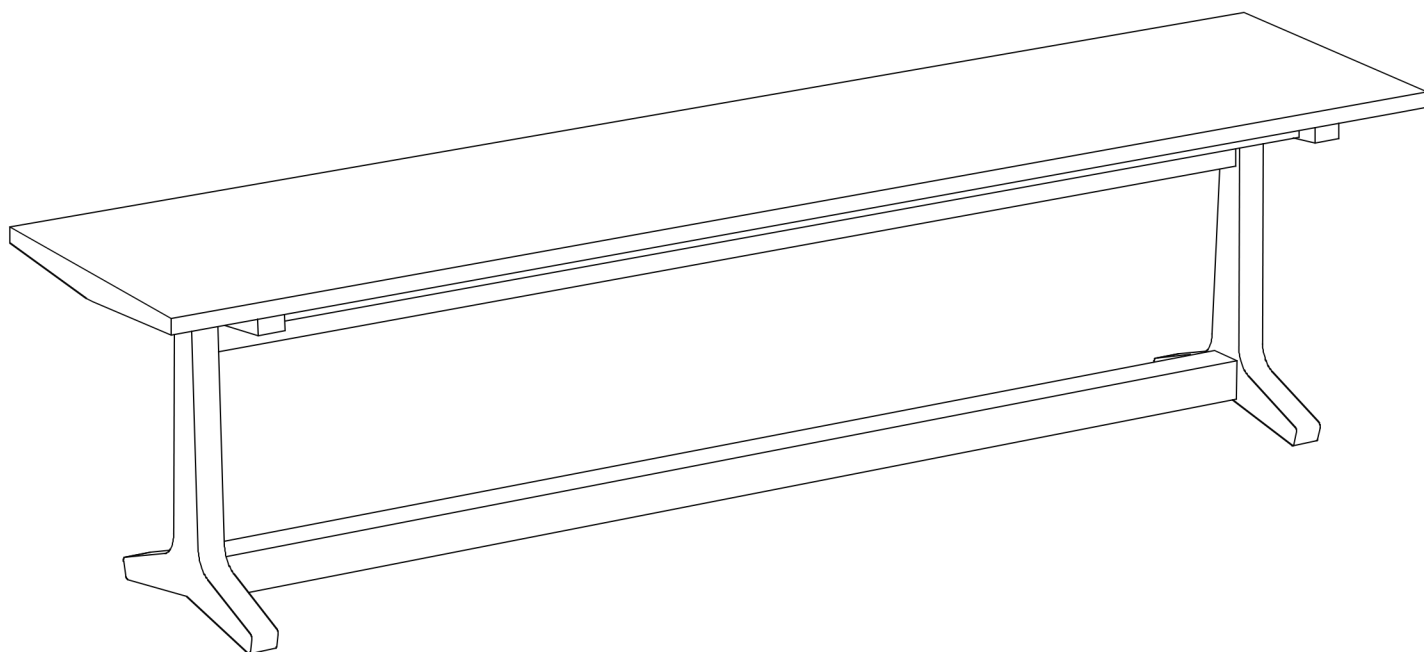
Banco

Bank

174 x 37 x 45 cm

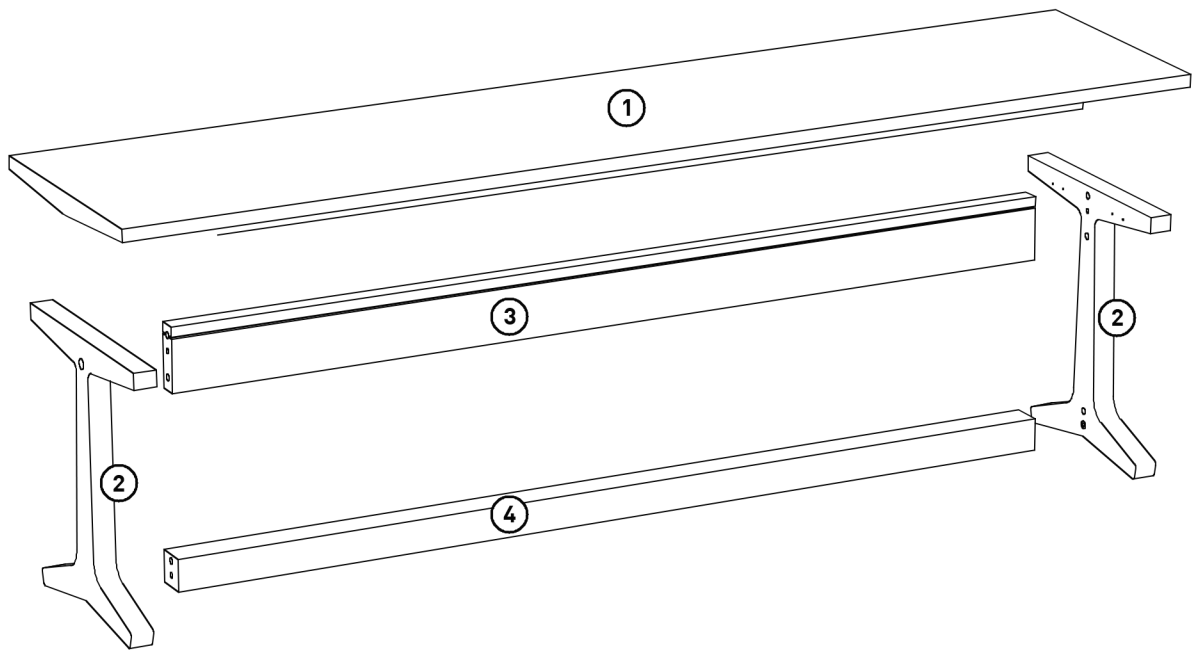
28147

PARK-BE-05-F

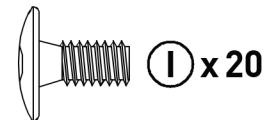


habitat 

Components / Composants / Componentes / Bestandteile



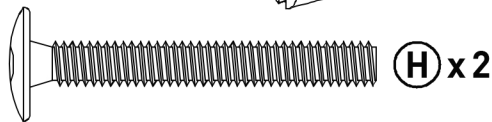
D x 2



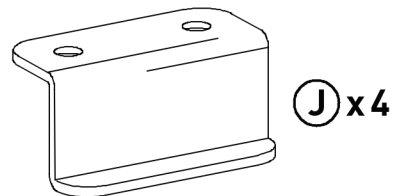
I x 20



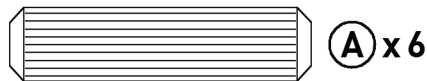
G x 2



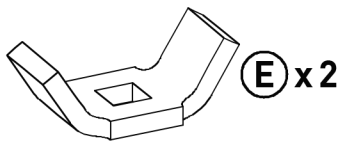
H x 2



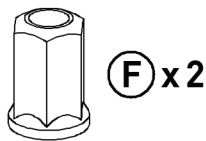
J x 4



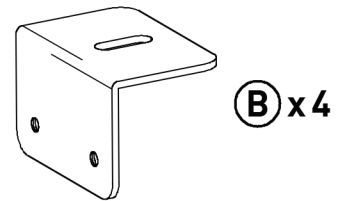
A x 6



E x 2



F x 2



B x 4



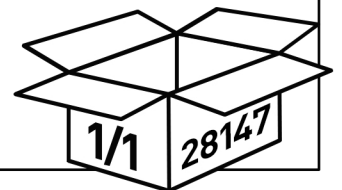
C x 1



K x 2



L x 1



French legislation / Législation française / Legislacion francesa / Französische Gesetzgebung

Structure en chêne massif. Vernis polyuréthane.

Plan to assemble the furniture as near as possible to the place you intend it to be used. Do not place your furniture directly in front of radiators, fires, or any source of direct heat. Ensure that the surface on which you are assembling furniture is clean and flat. Before commencing assembly, please identify all components. Do not discard the packaging until the unit is fully assembled to ensure that no fittings or components are disposed of.

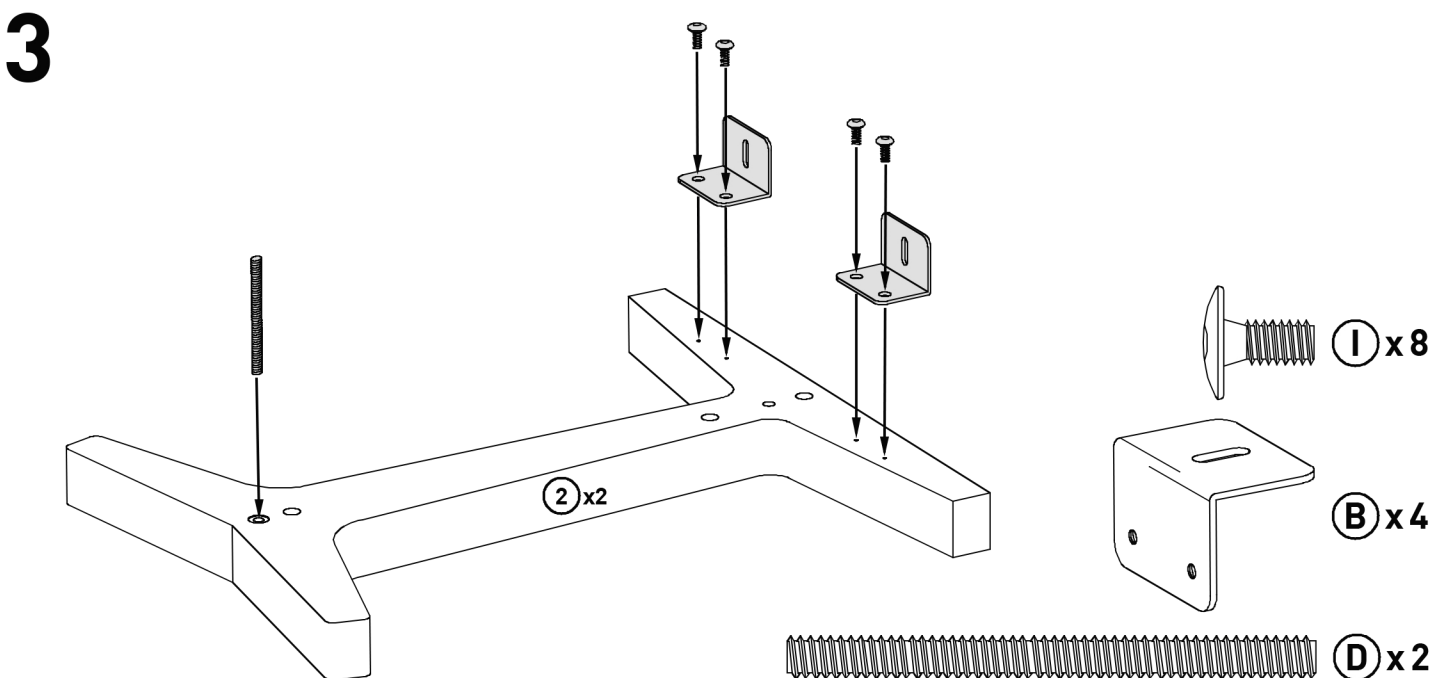
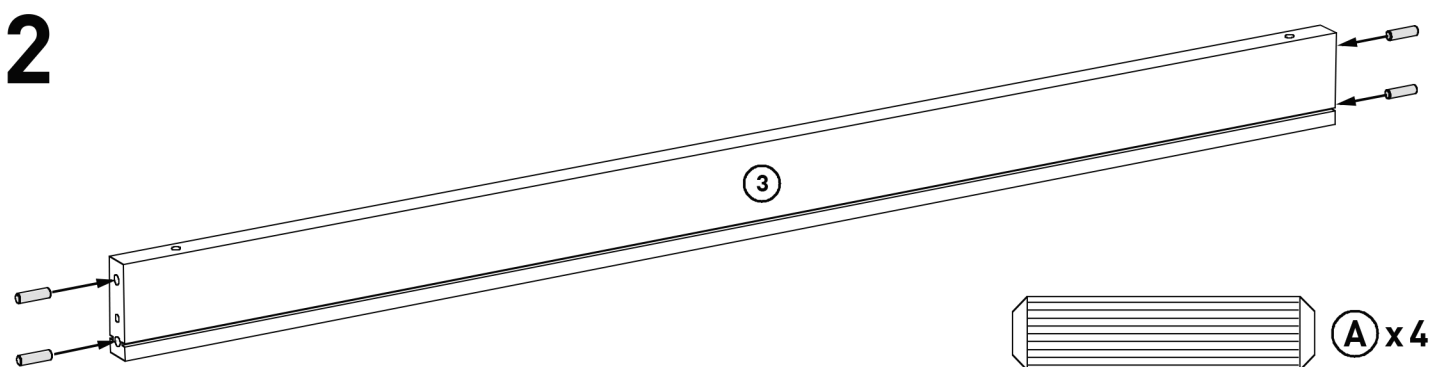
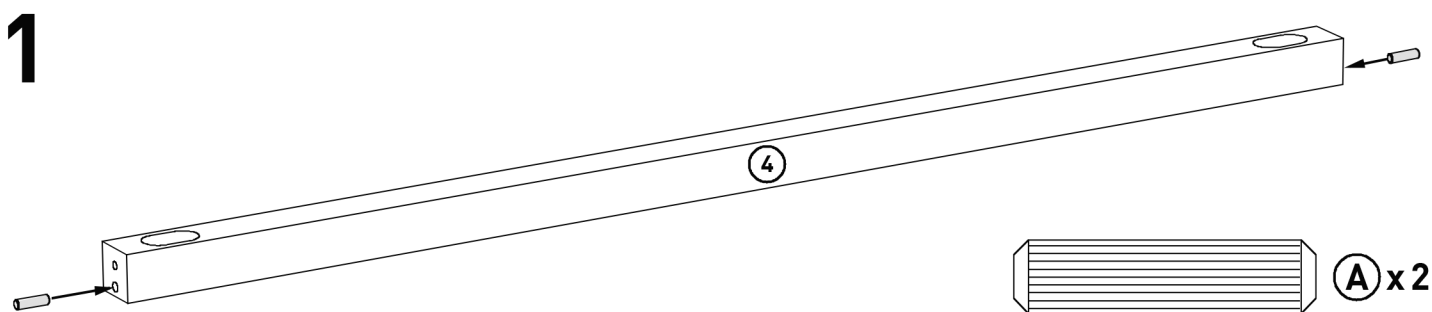
Ensamblar el mueble lo mas cerca posible del lugar donde lo quiere instalar. No colocar los muebles directamente delante de un radiador o de otra fuente de calor vivo. Asegurese que la superficie sobre la cual efectua el montaje este limpia y sea plana. Antes de iniciar el montaje, identifique todos los componentes con ayuda de la nota. Para no perder los componentes, no tirar el embalaje antes de haber terminado el montaje completo.

Planifiez d'assembler le meuble aussi près que possible de l'endroit où vous voulez l'installer. Ne pas placer les meubles directement devant un radiateur ou une autre source de chaleur vive. Assurez-vous que la surface sur laquelle vous effectuez le montage soit propre et plane. Avant de débiter le montage, identifiez tous les composants à l'aide de la notice.

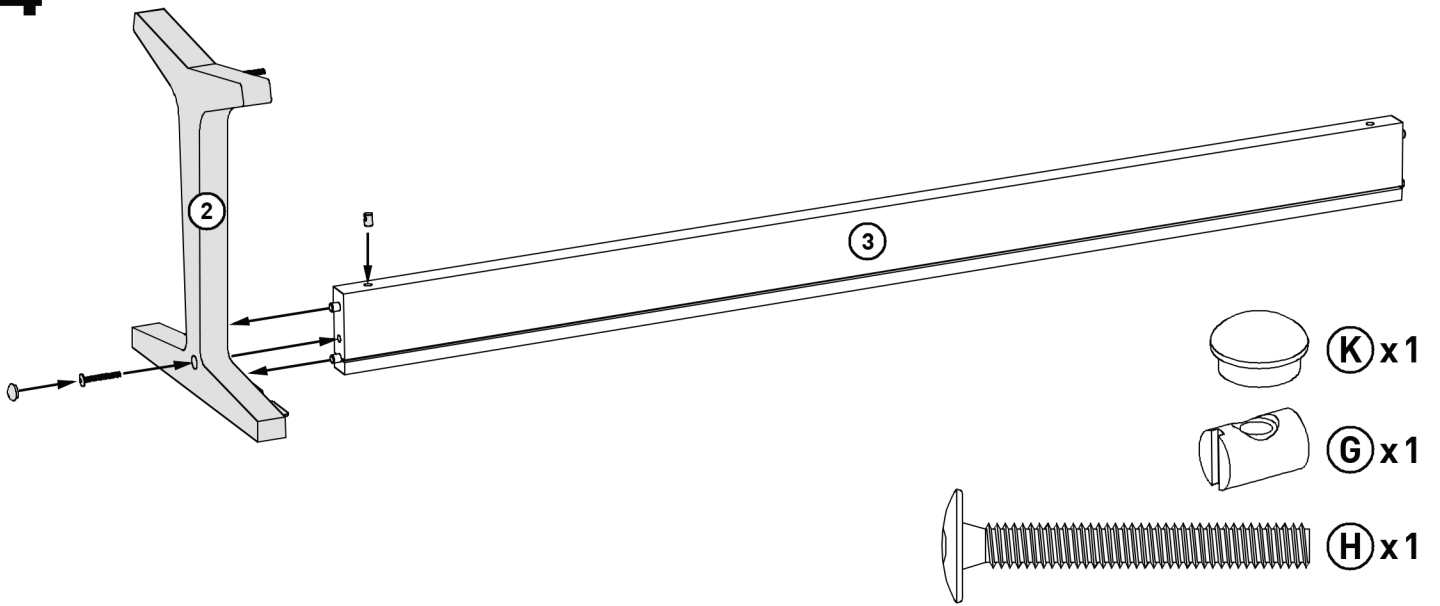
Bauen Sie das Möbelstück in der Nähe seines künftigen Standortes zusammen. Die Möbelstücke nicht direkt vor einem Heizkörper oder einer anderen Wärmequelle aufstellen. Vergewissern Sie sich, dass die Fläche, auf der Sie den Zusammenbau vornehmen, eben und sauber ist. Überprüfen Sie vor dem Zusammenbau, ob alle Schrankteile gemäß Montageanleitung vorhanden sind.

Afin de ne pas égarer de composants, ne jetez pas l'emballage avant d'avoir terminé le montage complet.

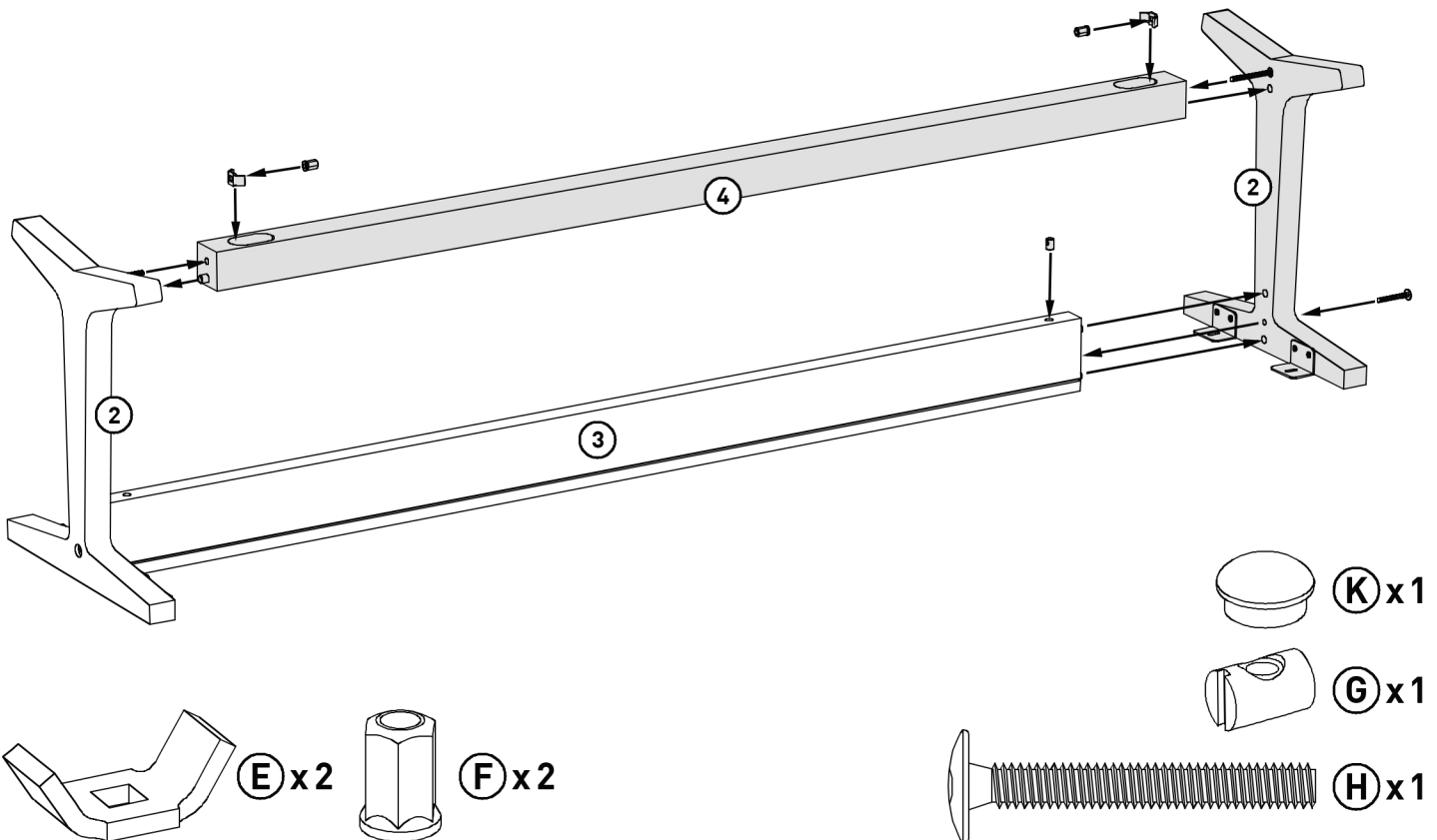
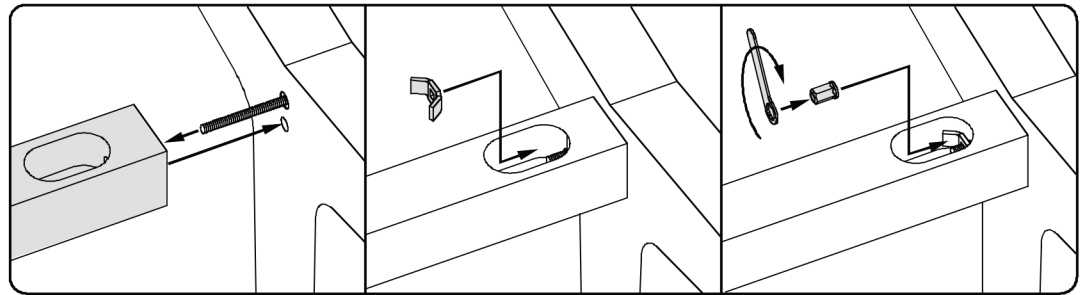
Damit keine Bauteile verloren gehen, sollten Sie die Verpackung erst nach dem Zusammenbau wegwerfen.



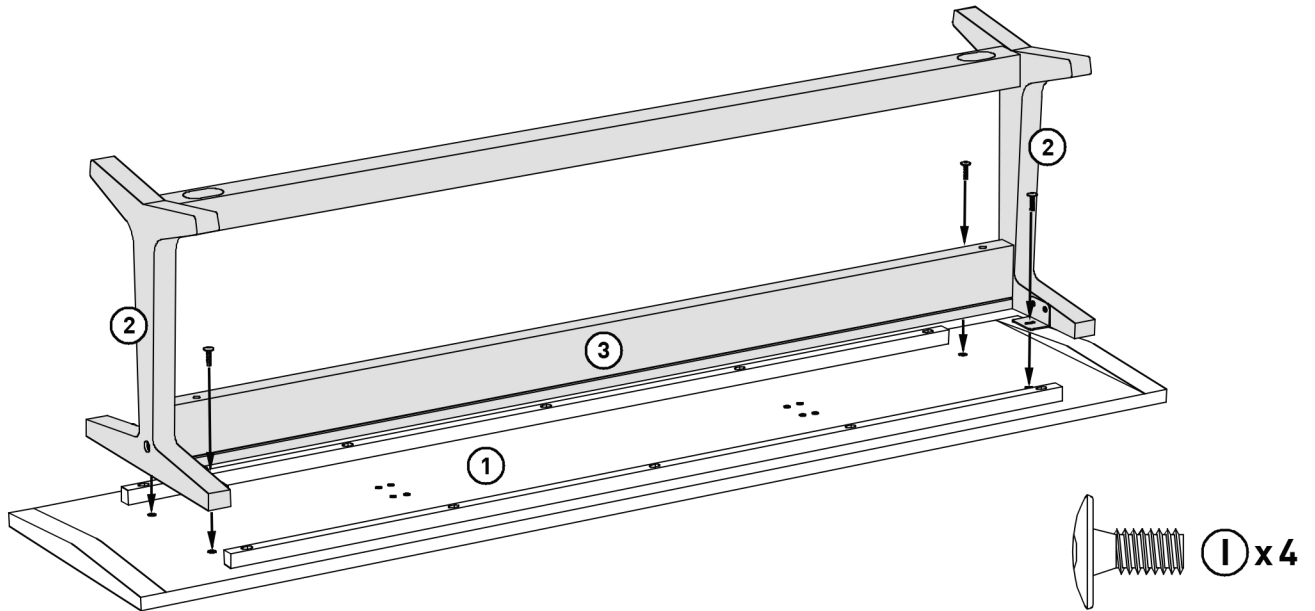
4



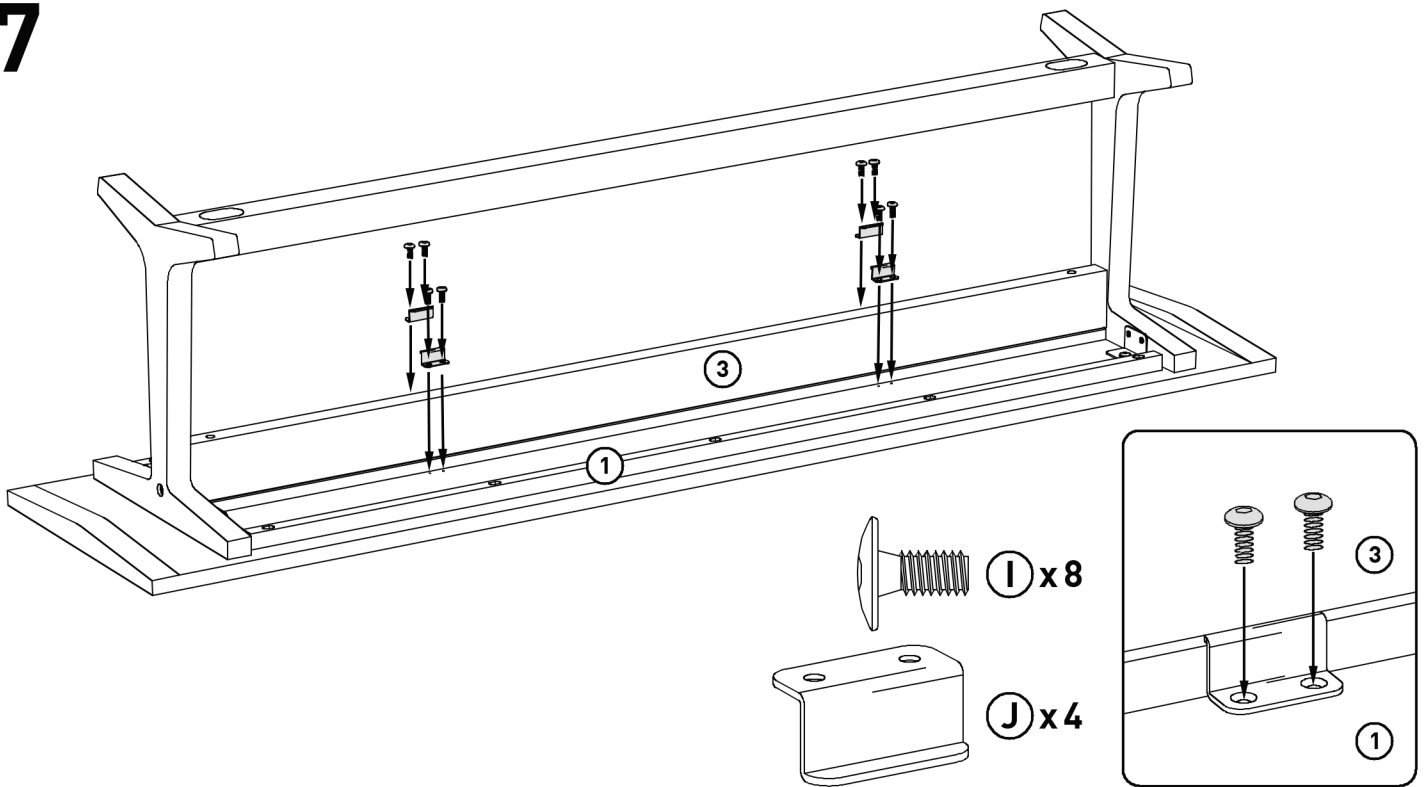
5



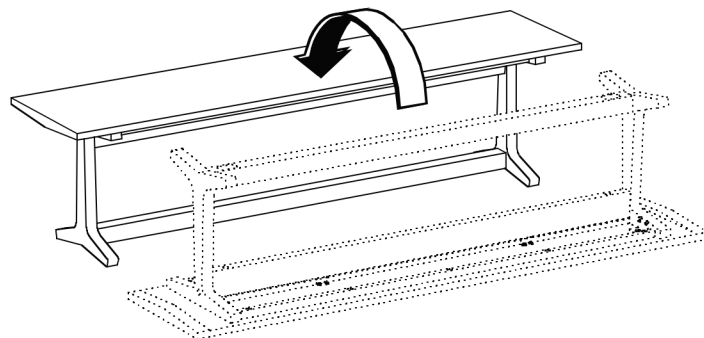
6



7



8



CARE INSTRUCTIONS / ENTRETIEN / COSEJOS DE MANTENIMIENTO / PFLEGEHINWEISE

Regular dusting with a dry cloth will keep your units clean.

Any spillage should be removed immediately by using a damp cloth, then wiping dry the surface with a clean dry duster.

Repeat this procedure for periodic cleaning. The use of furniture polishes or sprays is not necessary or recommended.

Although the product is protected with lacquer, it remains possible to scratch the finish and care should be taken during use.

Do not use abrasive cleaners.

Avoid contact with abrasive materials as they can damage the surface.

Do not place your furniture directly in front of radiators, fires, or any source of direct heat.

If for any reason you should have problems with your Habitat product please contact the store from which you purchased your product.

If you have any comments or suggestions regarding this product, assembly instructions or service received, please enquire at your nearest store or contact us on our website at: www.habitat.co.uk or write to this address:

HABITAT RETAIL LTD. 489-499 Avebury Boulevard, Milton Keynes MK9 2NW

Pour que vos éléments restent propres, époussetez-les régulièrement avec un chiffon sec.

Les liquides renversés doivent être épongés immédiatement à l'aide d'un chiffon.

Ensuite essuyer la surface à l'aide d'un chiffon propre et sec.

L'emploi de produits spéciaux pour meubles n'est pas recommandé ni même nécessaire.

Bien que le produit soit protégé par un vernis, il n'en demeure pas moins possible d'écrafler la finition

et il est important d'en prendre soin pendant son utilisation.

Ne pas utiliser de nettoyeurs abrasifs.

Éviter tout contact avec des matériaux abrasifs qui peuvent endommager la surface.

Ne pas placer les meubles directement devant un radiateur ou une autre source de chaleur vive.

Si pour une raison quelconque vous rencontrez des problèmes avec votre produit Habitat, veuillez s'il vous plaît contacter le point de vente où vous avez acheté votre produit.

Si vous avez des commentaires ou suggestions quelconques à faire au sujet de ce produit, sur les instructions de montage ou nos services, veuillez vous adresser à votre point de vente le plus proche ou nous contacter sur notre site Web : www.habitat.net ou nous écrire à l'adresse suivante :

HABITAT FRANCE SERVICE CLIENTS - 4 AVE DE LA PATELLE - BP 57 - ZA LES BELLEVUES 95612 CERGY PONTOISE CEDEX

Las unidades se mantendrán limpias si las desempolva regularmente con un paño seco.

Los líquidos derramados se deben enjugar inmediatamente con un trapo.

Limpiar enseguida la superficie con un trapo limpio y seco.

No se recomienda ni es necesario el uso de productos especiales para muebles.

Aunque el producto está protegido con laca, es posible que se arañe el acabado, y se deberá tener cuidado al usarlo.

No utilizar limpiadores abrasivos.

Evitar el contacto con materiales abrasivos, puesto que pueden dañar la superficie.

No colocar los muebles directamente delante de un radiador o de otra fuente de calor vivo.

Si por cualquier motivo tuviera algún problema con su producto Habitat, póngase en contacto con la tienda donde lo compró. Si desea hacernos algún comentario o sugerencia acerca de este producto, sus instrucciones de montaje o la calidad del servicio recibido, pregunte en su tienda Habitat más cercana o póngase en contacto con nosotros a través de nuestro sitio web, www.habitat.net o escribanos a la siguiente dirección: HABITAT SPAIN COMPAÑIA DE EQUIPAMIENTOS DEL HOGAR HABITAT, S.A, AVDA. DIAGONAL, 421 3, 08008 BARCELONA

Regelmäßiges Abstauben mit einem trockenen Tuch hält Ihr Möbel sauber.

Verschüttete Flüssigkeiten müssen sofort mit einem Tuch aufgewischt werden.

Danach mit einem trockenen und sauberen Tuch nachwischen.

Die Verwendung eines Spezialreinigers für Möbel ist nicht ratsam und nicht erforderlich. Obgleich das Produkt mit Lack geschützt wird, ist es möglich, die Oberflächenveredlung zu verkratzen.

Bitte lassen Sie Vorsicht walten bei dem Gebrauches dieses Gegenstandes.

Benutzen Sie keine aggressiven Reinigungsmittel.

Vermeiden Sie Kontakt mit aggressiven Materialien, da sie die Oberfläche beschädigen können.

Die Möbel nicht direkt vor einem Heizkörper oder einer anderen Wärmequelle aufstellen.

Falls Sie Probleme mit Ihrem Habitat-Produkt haben sollten, wenden Sie sich bitte an das Geschäft, in dem Sie das Produkt gekauft haben. Bei Kommentaren oder Vorschlägen zu diesem Produkt, der Montageanleitung oder dem Service, den Sie erhalten haben, wenden Sie sich bitte an das nächste Habitat-Geschäft. Sie können auch über unsere Website www.habitat.net mit uns Kontakt aufnehmen oder sich schriftlich unter der folgenden Adresse an uns wenden:

HABITAT DEUTSCHLAND GMBH BERLINER ALLEE 15, 40212 DÜSSELDORF

