

KILO

Low table

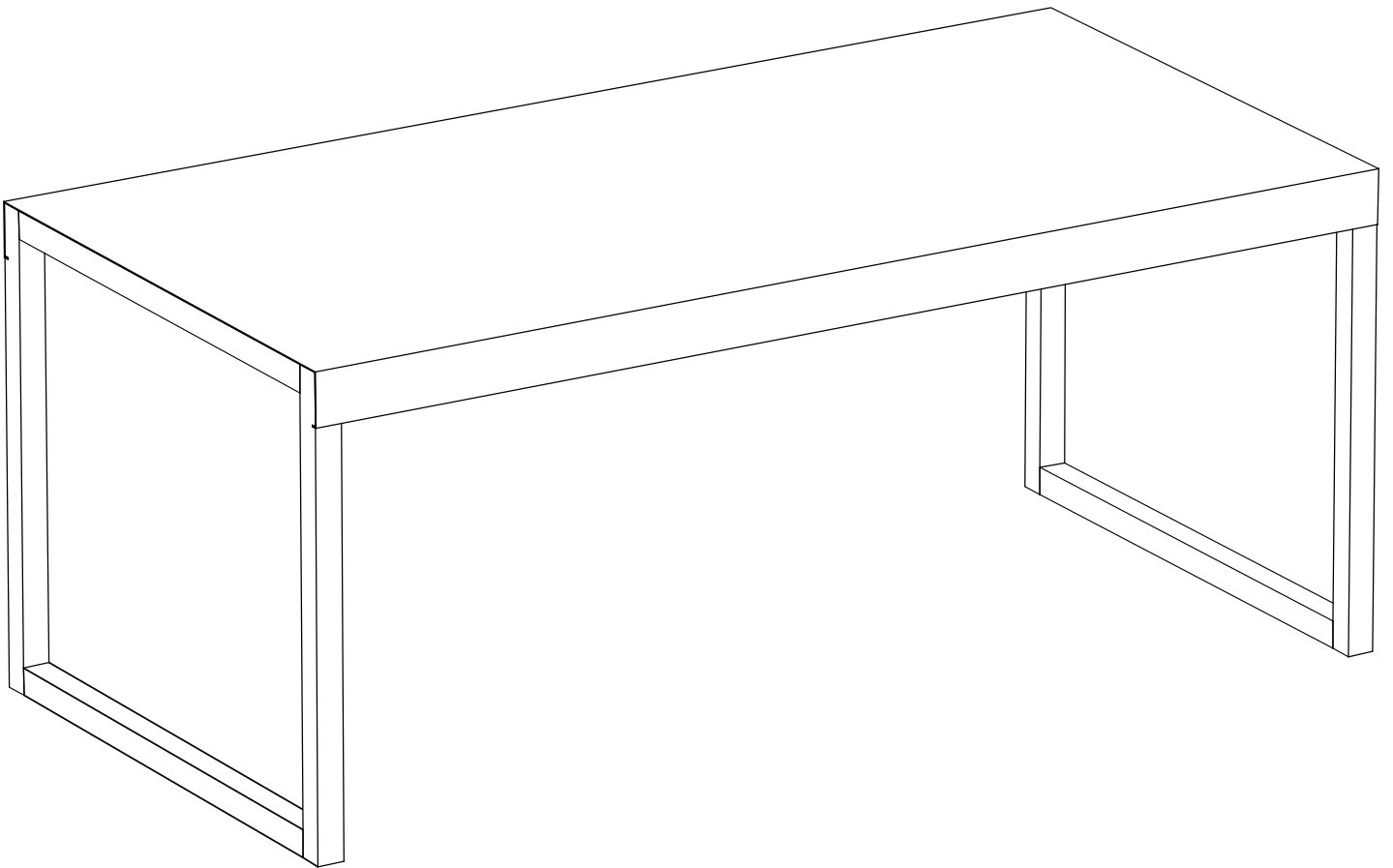
Table basse

Mesa baja

Couchtisch

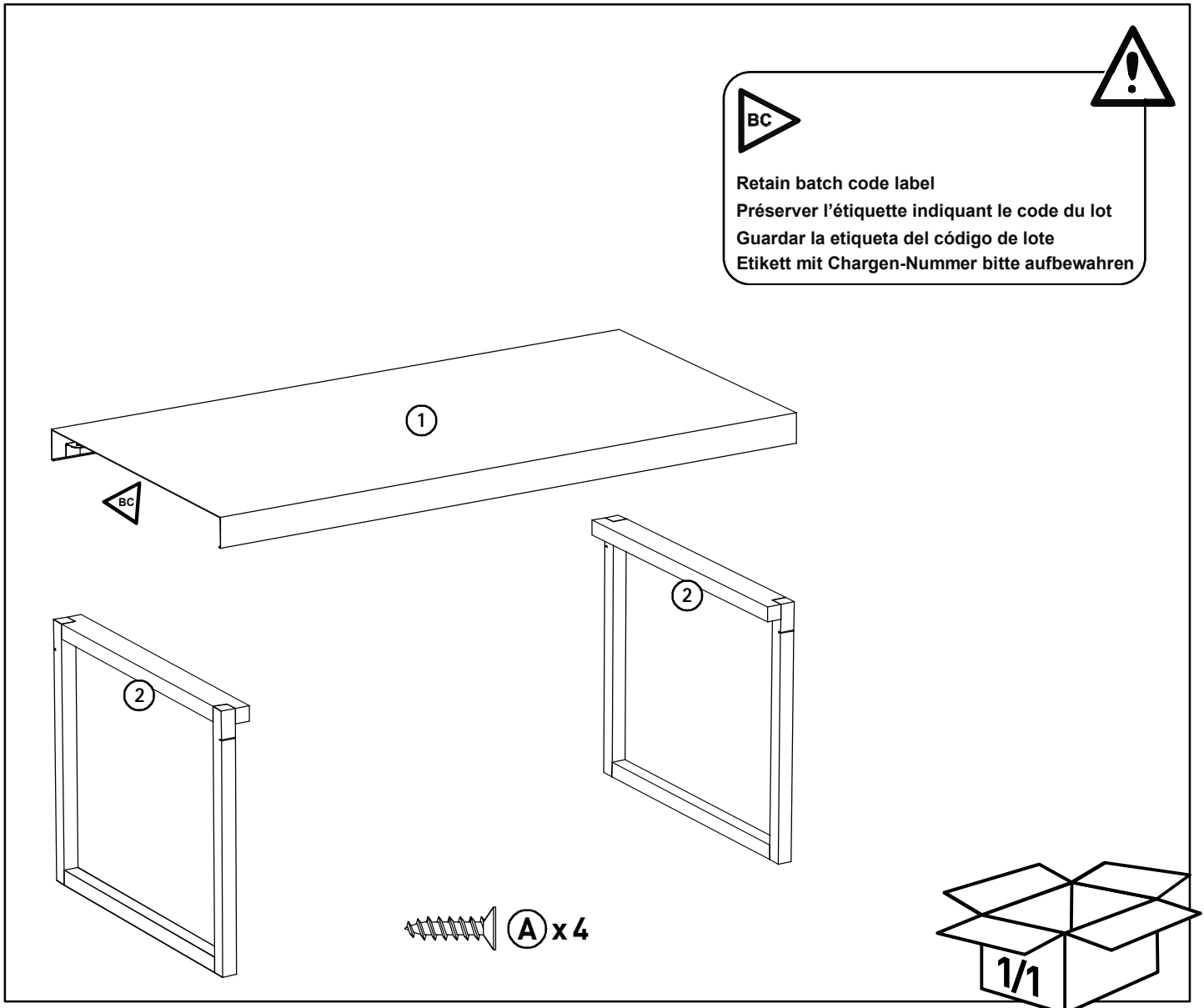
84 x 42 x 35 cm

KILO-LO-S09-A



habitat 

Components / Composants / Componentes / Bestandteile



French legislation / Législation française / Legislacion francesa / Französische Gesetzgebung

Table basse en métal laqué et pieds en chêne.

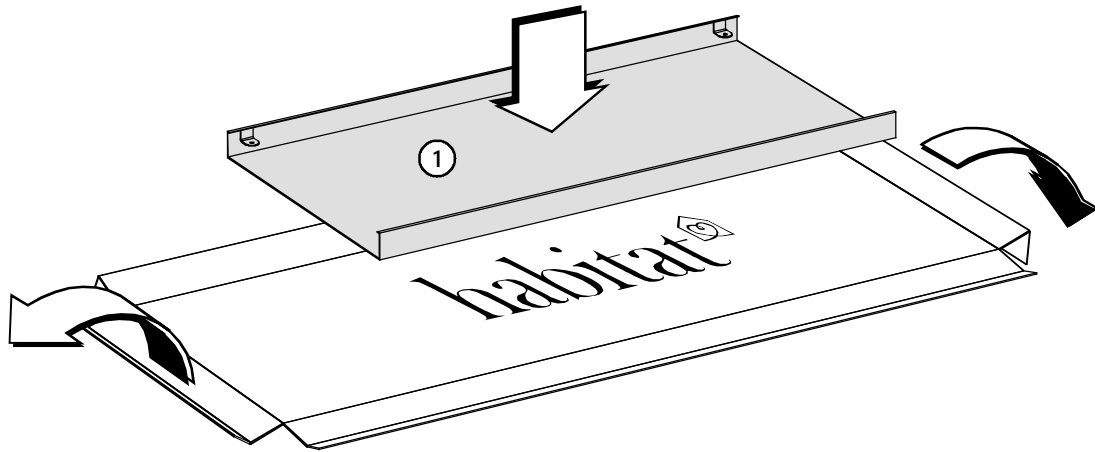
Plan to assemble the furniture as near as possible to the place you intend it to be used. Do not place your furniture directly in front of radiators, fires, or any source of direct heat. Ensure that the surface on which you are assembling furniture is clean and flat. Before commencing assembly, please identify all components. Do not discard the packaging until the unit is fully assembled to ensure that no fittings or components are disposed of.

Planifiez d'assembler le meuble aussi près que possible de l'endroit où vous voulez l'installer. Ne pas placer les meubles directement devant un radiateur ou une autre source de chaleur vive. Assurez-vous que la surface sur laquelle vous effectuez le montage soit propre et plane. Avant de débiter le montage, identifiez tous les composants à l'aide de la notice. Afin de ne pas égarer de composants, ne jetez pas l'emballage avant d'avoir terminé le montage complet.

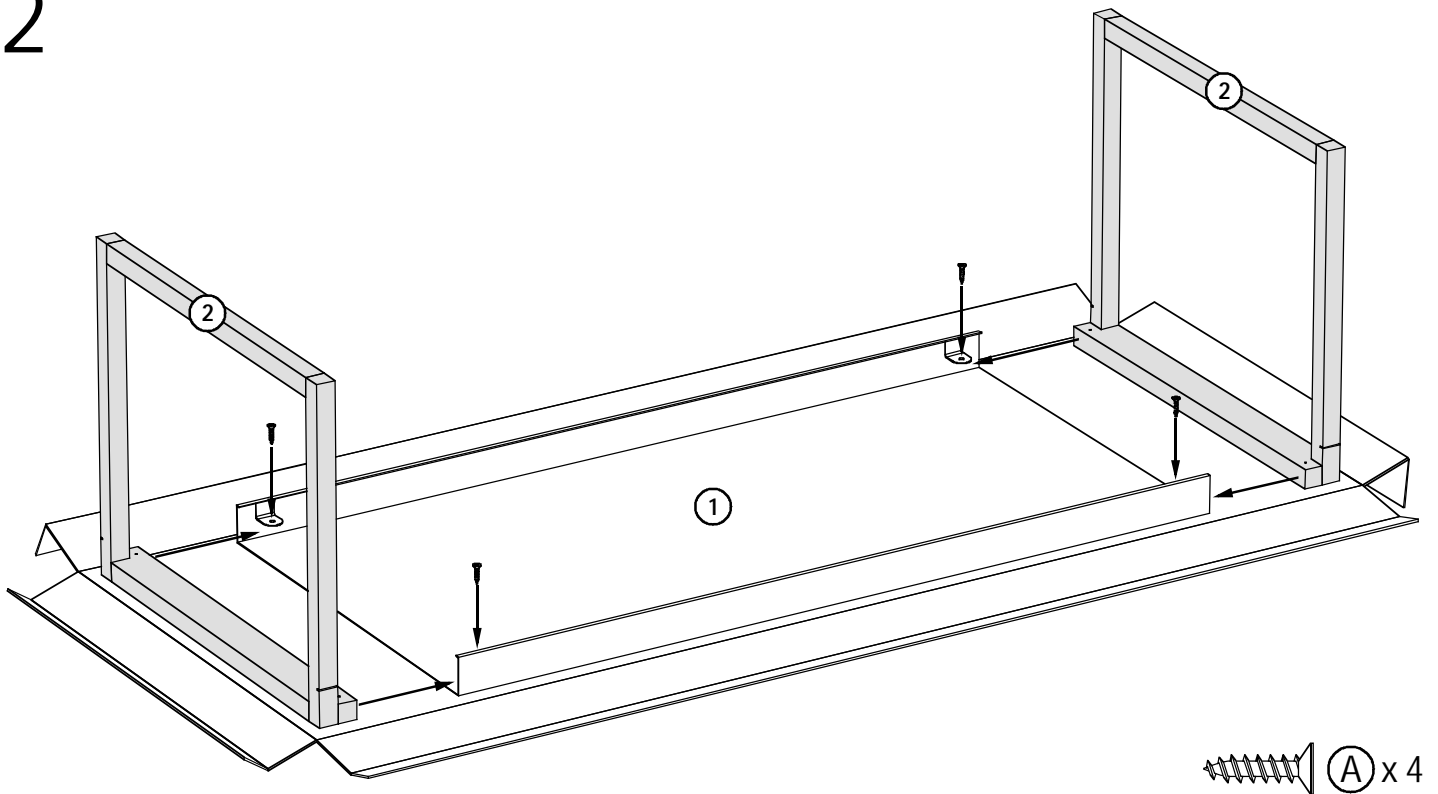
Ensamblar el mueble lo mas cerca posible del lugar donde lo quiere instalar. No colocar los muebles directamente delante de un radiador o de otra fuente de calor vivo. Asegurese que la superficie sobre la cual efectua el montaje este limpia y sea plana. Antes de iniciar el montaje, identifique todos los componentes con ayuda de la nota. Para no perder los componentes, no tirar el embalaje antes de haber terminado el montaje completo.

Bauen Sie das Möbelstück in der Nähe seines künftigen Standortes zusammen. Die Möbelstücke nicht direkt vor einem Heizkörper oder einer anderen Wärmequelle aufstellen. Vergewissern Sie sich, dass die Fläche, auf der Sie den Zusammenbau vornehmen, eben und sauber ist. Überprüfen Sie vor dem Zusammenbau, ob alle Schrankteile gemäß Montageanleitung vorhanden sind. Damit keine Bauteile verloren gehen, sollten Sie die Verpackung erst nach dem Zusammenbau wegwerfen.

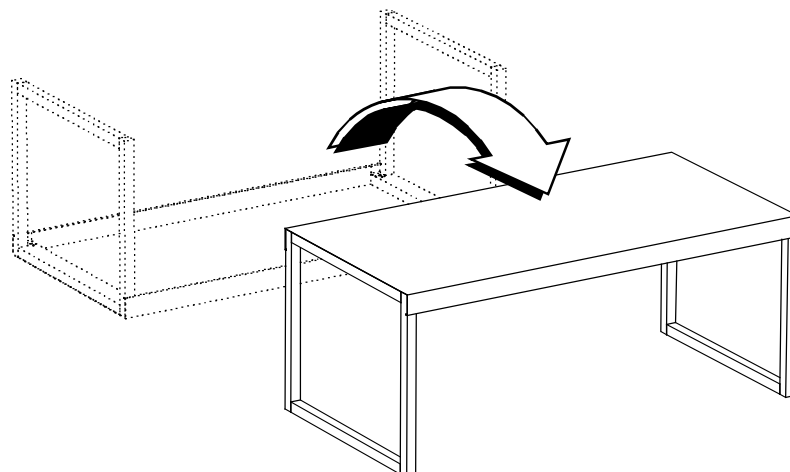
1



2



3



CARE INSTRUCTIONS / ENTRETIEN / COSEJOS DE MANTENIMIENTO / PFLEGEHINWEISE

Cleaning of Solid Timber / Veneers and Lacquered Surfaces.

Any spillage should be removed immediately by using a damp cloth, then wiping dry the surface with a clean dry duster.
Repeat this procedure for periodic cleaning.
The use of furniture polishes or sprays is not necessary or recommended.

Cleaning of Melamine, Laminate and Metal Surfaces.

Regular dusting with a dry cloth will keep your units clean.
However, to remove stubborn stains, wipe over with a damp cloth and washing up liquid.
To clean chrome, stainless steel or glass surface, we recommend the use of proprietary cleaners.
Always follow the cleaning fluid instructions carefully.

Do not sit or stand on the product.

If for any reason you should have problems with your Habitat product please contact the store from which you purchased your product.
If you have any comments or suggestions regarding this product, assembly instructions or service received, please enquire at your nearest store or contact us on our website at: www.habitat.net or write to this address:
HABITAT UK 42-46 PRINCELET STREET LONDON E15LP U.K.

Nettoyage du bois massif ou placage et surfaces laquées.

Les liquides renversés doivent être épongés immédiatement à l'aide d'un chiffon propre et sec.
Répétez ce processus pour un nettoyage périodique.
L'emploi de produits spécialisés pour meubles n'est pas recommandé ni même nécessaire.

Nettoyage des mélaminés, stratifiés et surfaces métalliques.

Dépoussiérez régulièrement avec un chiffon sec.
Pour les tâches rebelles, utilisez du liquide vaisselle.
Pour le nettoyage des surfaces chromées, en acier inoxydable ou en verre, nous recommandons l'utilisation de produits d'entretien spécialisés.
Suivez toujours attentivement les conseils d'utilisation qui accompagnent les produits d'entretien.

Ne pas s'asseoir ou se tenir debout sur le produit.

Si pour une raison quelconque vous rencontrez des problèmes avec votre produit Habitat, veuillez s'il vous plaît contacter le point de vente où vous avez acheté votre produit.
Si vous avez des commentaires ou suggestions quelconques à faire au sujet de ce produit, sur les instructions de montage ou nos services, veuillez vous adresser à votre point de vente le plus proche ou nous contacter sur notre site Web : www.habitat.net ou nous écrire à l'adresse suivante :
HABITAT FRANCE SERVICE CLIENTS - 4 AVE DE LA PATELLE - BP 57 - ZA LES BELLEVUES 95612 CERGY PONTOISE CEDEX

Limpieza de la madera maciza o contrachapada y de la superficies lacadas.

Los líquidos derramados se deben enjuagar inmediatamente con un trapo. Limpiar enseguida la superficie con un trapo limpio y seco.
Repita este procedimiento de limpieza a intervalos regulares.
No se recomienda ni es necesario el uso de productos especiales para muebles.

Limpieza de superficies de melamina, estratificadas o metálicas.

Limpiar el polvo regularmente con un trapo seco.
Para las manchas rebeldes utilice un producto para limpieza de vajilla líquido.
Para limpiar cromo, acero inoxidable o superficies de cristal, recomendamos utilizar limpiadores de marca.
Siga estrictamente las instrucciones de los líquidos limpiadores.

No sentarse ni ponerse de pie encima del producto.

Si por cualquier motivo tuviera algún problema con su producto Habitat, póngase en contacto con la tienda donde lo compró.
Si desea hacernos algún comentario o sugerencia acerca de este producto, sus instrucciones de montaje o la calidad del servicio recibido, pregunte en su tienda Habitat más cercana o póngase en contacto con nosotros a través de nuestro sitio web, www.habitat.net, o escríbanos a la siguiente dirección:
HABITAT SPAIN COMPAÑIA DE EQUIPAMIENTOS DEL HOGAR HABITAT, S.A, AV. DIAGONAL, 514,08006 BARCELONA

Reinigung von massiven Hölzern, Furnieren und lackierten Flächen.

Verschüttete Flüssigkeiten müssen sofort mit einem Tuch aufgewischt werden. Danach mit einem trockenen und sauberen Tuch nachwischen.
Diesen Vorgang bei regelmäßiger Reinigung wiederholen.
Die Verwendung eines Spezialreinigers für Möbel ist nicht ratsam und nicht erforderlich.

Reinigung von beschichteten und metallischen Flächen, sowie Linoleum-, und Melaminharzflächen.

Regelmäßig mit einem trockenen Tuch Staub wischen.
Bei hartnäckigen Flecken etwas flüssiges Spülmittel verwenden.
Zur Reinigung von Chrom-, Edelstahl- und Glasoberflächen empfehlen wir die Verwendung von Markenreinigern.
Dabei stets die Gebrauchshinweise der Reiniger beachten.

Nicht betreten/darauf sitzen.

Falls Sie Probleme mit Ihrem Habitat-Produkt haben sollten, wenden Sie sich bitte an das Geschäft, in dem Sie das Produkt gekauft haben.
Bei Kommentaren oder Vorschlägen zu diesem Produkt, der Montageanleitung oder dem Service, den Sie erhalten haben, wenden Sie sich bitte an das nächste Habitat-Geschäft. Sie können auch über unsere Website www.habitat.net mit uns Kontakt aufnehmen oder sich schriftlich unter der folgenden Adresse an uns wenden:
HABITAT DEUTSCHLAND GMBH BERLINER ALLEE 15, 40212 DÜSSELDORF

