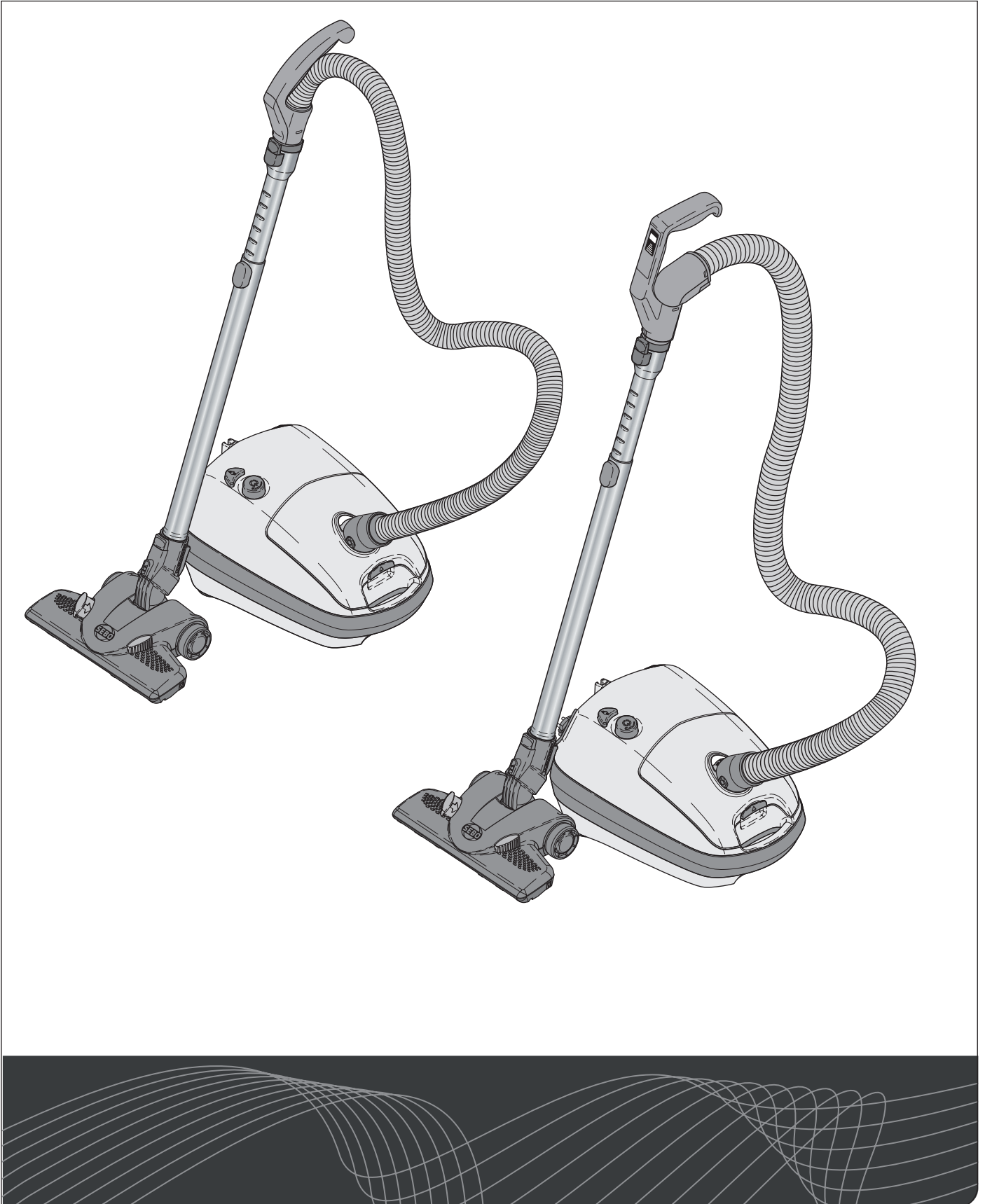


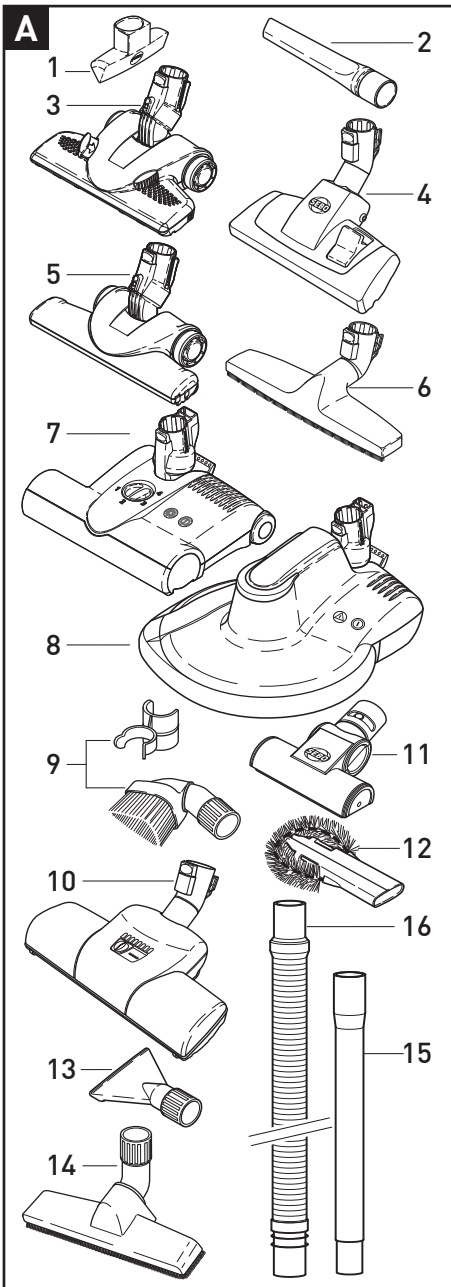


MADE IN GERMANY

SEBO AIRBELT E

GEBRAUCHSANWEISUNG / INSTRUCTION MANUAL

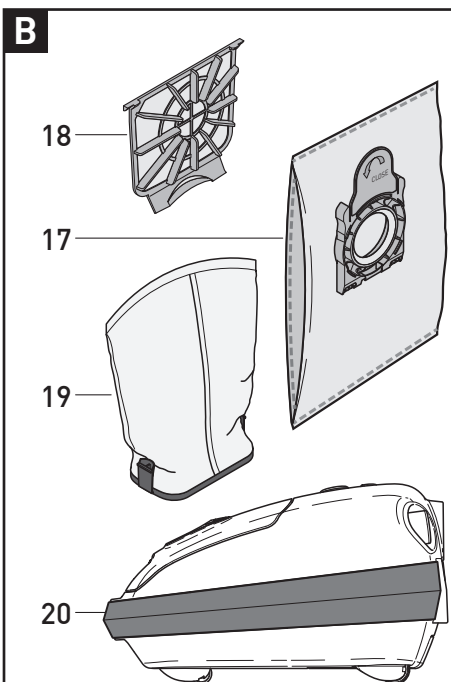




Diese Gebrauchsanleitung ist für mehrere Modelle der SEBO AIRBELT E Baureihe vorgesehen, die sich durch unterschiedliches Zubehör und verschiedene technische Daten unterscheiden. Nicht alle Eigenschaften sind gleich, es gelten aber die gleichen Gebrauchshinweise. Der genaue Lieferumfang Ihres Gerätes ist dem Kartonauskleber (Verpackung) zu entnehmen bzw. auf www.sebo.de für aktuelle Geräte zu finden.

A. Zubehör*

- 1 8210gs Polsterdüse
- 2 8066gs Fugendüse
- 3 7260GS SEBO KOMBI
- 4 1397gs Standard-Kombibodendüse
- 5 7200GS SEBO PARQUET
- 6 8118ER Standarddüse
- 7 9950ER Elektroteppichbürste ET-1
- 8 9433 SEBO DISCO
- 9 6728ER Möbelpinsel mit Clip
- 10 6780ER Turbobürste SEBO TT-C
- 11 6179ER Polsterturbobürste SEBO PT-C
- 12 1496gs Heizkörperpinsel
- 13 1090gs Flachpolsterdüse
- 14 1325GS Wand- und Polsterdüse
- 15 1084gs Verlängerungsrohr
- 16 1495ER Verlängerungsschlauch



B. Service-Teile

- 17 8300ER SEBO FILTERBOX E incl. 8x Ultra-Bag™ Filtertüte
- 18 8322ER Microfilterbox E incl. 1x Motorschutzfilter
- 19 1x Hospital Grade Abluftfilter
- 20 8221ER Airbelt Stoßschutz

* Serie oder Sonderzubehör, je nach Modell.

This manual is intended for use with several models of the SEBO AIRBELT E range which have different technical specifications and include different attachments. This manual covers the general operation and maintenance of the E range. The exact specification and attachments included with your machine are displayed on the carton sticker, or can be found at www.sebo.co.uk. The SEBO ET-1 power head and SEBO Disco are only suitable for E3 models.


A. Attachments*

- 1 8210gs Upholstery Nozzle
- 2 8066gs Crevice Nozzle
- 3 7260GS SEBO Kombi
- 4 1397gs Vario Kombi
- 5 7200GS SEBO Parquet
- 6 8118ER Standard Brush
- 7 9950ER Power Head ET-1
- 8 9433 SEBO Disco
- 9 6728ER Dusting Brush and Clip
- 10 6780ER Floor Turbo Brush SEBO TT-C
- 11 6179gs Stairs & Upholstery Turbo Brush SEBO PT-C
- 12 1496gs Radiator Brush
- 13 1090gs Special Upholstery Nozzle
- 14 1325GS Floor and Wall Brush
- 15 1084gs Straight Tube
- 16 1495ER Extension Hose

B. Service Parts

- 17 8300ER SEBO filter box E incl. 8 x Ultra Bag™ Filterbag
- 18 8322ER Micro filter box E incl. 1x Motor filter
- 19 1x Hospital-Grade-Filter
- 20 8221ER Airbelt bumper

* Depending on model

 **Lesen Sie bitte diese Gebrauchsanweisung aufmerksam durch und beachten Sie die darin enthaltenen Sicherheits- und Warnhinweise, bevor Sie den Staubsauger in Betrieb nehmen. Bitte bewahren Sie die Gebrauchsanweisung unbedingt auf.**

Vielen Dank, dass Sie sich für einen **SEBO** entschieden haben. Wir sind sicher, dass Sie viel Freude an diesem Gerät haben werden. Für Ihre Hinweise und Wünsche stehen wir Ihnen gerne unter www.sebo.de zur Verfügung.

Ihr neuer **SEBO** ist ein hochwertiges, langlebiges und innovatives Produkt, das nach neuester Technologie in Deutschland entwickelt und gefertigt wird. Seine effiziente Saugleistung und sein serienmäßig integriertes dreistufiges Filtrationssystem bieten Ihnen außergewöhnlich hohe Standards. Erleben Sie selbst das professionelle Saugerlebnis!

1. Sicherheitshinweise

Die Gebrauchsanweisung bitte gut aufbewahren. Wird der Staubsauger an Dritte weitergegeben, muss unbedingt die Gebrauchsanweisung mit übergeben werden.

Die Benutzung des Gerätes geschieht auf eigene Verantwortung. Der Hersteller haftet nicht für Schäden, die durch falsche Bedienung oder nicht bestimmungsgemäßen Gebrauch verursacht werden.

Bestimmungsgemäße Verwendung

Dieser Staubsauger ist dazu bestimmt, im Privathaushalt und vergleichbarer Umgebung verwendet zu werden. Dieses Gerät kann von Kindern ab 8 Jahren und darüber und von Personen mit verringerten physischen, sensorischen oder mentalen Fähigkeiten oder Mangel an Erfahrung und/oder Wissen benutzt werden, wenn sie beaufsichtigt werden oder bezüglich des sicheren Gebrauchs des Gerätes unterwiesen wurden und die daraus resultierenden Gefahren verstanden haben. Kinder dürfen nicht mit dem Gerät spielen. Reinigung und Wartung dürfen nicht durch Kinder ohne Beaufsichtigung durchgeführt werden.

Beaufsichtigen Sie Kinder und Tiere, die sich in der Nähe des Staubsaugers aufhalten.


Im Elektroschlauch* sind elektrische Bauteile, deshalb den Schlauch nicht in Wasser tauchen.

Reinigen Sie den Saugschlauch niemals mit einem Stab und tauchen Sie ihn niemals in Wasser (elektrische Bauteile)!

Keine scharfen, leicht entflammbaren, explosiven und gesundheitsschädlichen Stoffe oder Gase aufsaugen. Nichts Glühendes, Heißes oder Wasser aufsaugen.

Niemals bei angeschlossenem oder laufendem Gerät an die Bürste/Pflegepad der SEBO Elektroteppichbürste*, SEBO PT-C*, SEBO TT-C* und des SEBO DISCO* fassen! Es besteht Verletzungsgefahr durch Einklemmung und Schürfungen.

* Serie oder Sonderzubehör, je nach Modell.

 **Please read these instructions carefully before using the machine and save them for future reference.**

Thank you for choosing **SEBO**. Your new **SEBO** is an innovative, high quality product that has been developed and made in Germany utilising the most modern technology. The advanced filter system and superb cleaning power ensure the highest standards of cleanliness for your home.

To ensure you get the most from your **SEBO** vacuum cleaner, please take time to read these instructions. We value your feedback and if you have any suggestions, please contact us at www.sebo.co.uk.

1. Safety Instructions

Please save these instructions. If you pass this vacuum to a third party, please pass these on as well. The use of the machine is at your own risk. The manufacturer/ supplier is not liable for any injury or damage caused by incorrect usage of the machine.

Safe Use

This vacuum cleaner must only be used for normal domestic household purposes. This appliance can be used by children aged from 8 years and above and persons with reduced physical, sensory or mental capabilities or lack of experience and knowledge if they are given supervision or instruction concerning use of the appliance in a safe way and understand the hazards involved. Children should not play with the appliance. Cleaning and user maintenance should not be done by children without strict supervision.

Children and pets must be strictly supervised during use of this appliance.

The electrical hose* and handle* contain electrical parts. Do not expose them to liquid. Inspect the hose frequently for damage.

Never attempt to clear the hose by using a sharp object and do not immerse in water for cleaning.

This machine must not be used for picking up liquid, sharp objects, hot material, such as fire ash, or hazardous/ harmful dust.

Do not use in the presence of flammable, explosive or harmful materials and gases.

If your SEBO vacuum cleaner has a powered brush, a SEBO PT-C turbo brush, a SEBO TT-C turbo brush, or a SEBO DISCO please do not touch rotating parts, such as the brush, when they are turning as this will cause a risk of injury to the fingers.

* Depending on model

Vor allen Arbeiten am Gerät: Erst das Gerät ausschalten und Netzstecker ziehen.


Vor Inbetriebnahme und Nutzung des Staubsaugers ist dieser auf sichtbare Schäden am Gerät, der Netzanschlussleitung sowie dem Saugschlauch zu untersuchen. Falls ein Defekt festgestellt wird, muss dieser durch den Hersteller, seinem Kundendienst oder einem qualifiziertem Servicepersonal behoben werden. Ein Gerät mit Defekten nicht anschließen!

Sicherer Gebrauch

Den Staubsauger nur gemäß der Anschlusswerte des Typenschildes anschließen und betreiben.

Den Staubsauger nur an den vorgesehenen Griffen transportieren und bedienen. Handgriff während des Betriebes stets festhalten. Das Gerät erst abstellen sobald die rotierende Bürste* komplett zum Stillstand gekommen ist, der Netzschalter ausgeschaltet und der Netzstecker gezogen ist.

Menschen oder Tiere nicht ab- bzw. aufsaugen.

 **Dieser Staubsauger ist nur zur Trockenanwendung bestimmt und darf nicht im Freien und unter nassen Bedingungen verwendet oder aufbewahrt werden.**

Achten Sie auf einen sicheren Stand des Staubsauger und wickeln Sie die Netzanschlussleitung nach dem Betrieb wieder auf, da durch sie eine Stolpergefahr für Personen entsteht.

Benutzen Sie die Anschlussleitung oder den Saugschlauch nicht zum Tragen des Gerätes.


Netzstecker nicht an der Anschlussleitung aus der Steckdose ziehen.

Anschlussleitung von scharfen Kanten fern halten.

Achten sie darauf, dass die Anschlussleitung niemals eingequetscht wird.

Den Staubsauger niemals ohne Filtertüte bzw. Filter benutzen. Der Filterdeckel schließt nur mit korrekt eingesetzter Filtertüte. Wenden sie keine Gewalt an. Beobachten Sie die Füllanzeige des Staubbeutels und wechseln Sie diesen bitte rechtzeitig. Motorschutz- und Abluftfilter bei Verschmutzung, spätestens aber nach 16 Filtertüten wechseln, um die optimale Saugleistung zu erhalten.

Vor Hitzequellen, Feuchtigkeit und Wasser schützen und nur trocken oder mit einem leicht feuchten Tuch reinigen.

 **Der Staubsauger darf nur mit original SEBO Filtertüten und original SEBO Ersatz- und Verschleißteilen betrieben werden. Nur die Verwendung von Originalteilen für dieses Produkt berechtigt zu Garantieleistungen und gewährleistet die Betriebssicherheit des Gerätes. Änderungen am Staubsauger sind nicht zulässig.**

* Serie oder Sonderzubehör, je nach Modell.

Always turn off and unplug the machine before undertaking any maintenance.

Before using the vacuum cleaner, always check for any signs of damage, especially to the mains cable and hose. If a component is damaged, for your safety it must be replaced with a genuine SEBO part. Also for safety reasons, this must be done by a SEBO service representative or an authorised Service technician.

Do not use a damaged machine.

Ensure that the connection data on the data label (voltage and frequency) match the mains electricity supply.

Only carry the vacuum cleaner by the carrying handle. Always hold the hose handle when operating the vacuum cleaner.

Always stand the machine on a stable surface. Rewind the mains cable if the machine is not in use to reduce the risk of tripping.

When you finish or interrupt your work, always turn off, unplug the machine and ensure the rotating brush has stopped.

Do not carry the vacuum cleaner by the cable or hose.

Only disconnect from the socket by pulling the plug, not the cable.

Keep the cable away from sharp edges and prevent it becoming trapped, crushed, or over-stretched. Rewind the cable with care.


 **Use on dry surfaces only. Do not store outdoors or in damp conditions.**

Do not use on people or animals.

Do not use the vacuum cleaner without the filter bag or filters. If a filter bag is not fitted, the cover will not close. Never force it.

Inspect the filter bag indicator regularly and change the filter bag when necessary. We recommend changing all filters regularly, either when they have become dirty, or once 16 filter bags have been used.

Electrical appliance, do not expose to liquid, moisture or heat. Only clean with a dry or slightly damp cloth.

 **This machine should only be operated with genuine SEBO filter bags, filters and replacement parts. The use of non-genuine parts will waive the warranty for this product and could pose a serious safety risk.**

All repairs within the guarantee period should be performed by an authorised SEBO service representative.

Do not attempt to repair the electric hose* yourself as this is a safety-related component. A damaged electrical hose may affect the functionality of your vacuum cleaner. A repair should be performed exclusively by a SEBO service representative or an authorised Service technician.

*depending on model

Führen Sie keine selbstständigen Reparaturen am Elektroschlauch* durch, da es sich hier um ein sicherheitsrelevantes Bauteil handelt. Ein beschädigter Elektroschlauch kann Auswirkungen auf die Funktionsfähigkeit Ihres Staubsaugers haben. Eine Reparatur darf ausschließlich durch den Hersteller, seinem Kundendienst oder von eingewiesenen, qualifiziertem Servicepersonal durchgeführt werden.

Zubehör

Die Steckdose* am Staubsauger ist nur für original Zubehör zu verwenden.

Zur Benutzung der Elektroteppichbürste* und des UHS Saugbohrer SEBO DISCO* achten Sie bitte unbedingt auf die Sicherheitshinweise in der separaten Gebrauchsanweisung.

ALLGEMEINE BESTIMMUNGEN

Die angegebenen Messwerte dieser Gerätebaureihe wurden nach der delegierten Verordnung (EU) Nr. 665/2013 und der Verordnung (EU) NR. 666/2013 unter Anwendung der harmonisierten Normen EN 60312-1 und den zugehörigen Teilen der Normen EN 60335 erstellt.

Die Gerätebaureihe ist als Universalstaubsauger nach den oben genannten Verordnungen eingeordnet und muss als solcher geprüft werden. Die mitgelieferte Kombibodendüse ist bei dem Model SEBO AIRBELT E1/E2/E3 für den Einsatz auf Teppich- und Hartboden geeignet. Die Modelle SEBO AIRBELT E3 PREMIUM sind mit einer Elektroteppichbürste SEBO ET für den Einsatz auf Teppichböden ausgestattet. Für eine hohe Energieeffizienz und tiefgründige Reinigung Ihres Teppichbodens empfehlen wir das Einstellen der Bürste und die Nutzung Ihres Staubsaugers auf Stufe 1. Die mitgelieferte Kombibodendüse ist für den Einsatz auf Hartboden vorgesehen.

2. Hinweis zur Entsorgung



Elektroaltgeräte gehören nicht in den Restmüll. Sie können dieses Gerät kostenlos an jeder öffentlichen Sammelstelle abgeben. Weitere Informationen erhalten Sie durch Ihre Kommune.

* Serie oder Sonderzubehör, je nach Modell.

Attachments

Use only genuine SEBO Attachments.

For use of a power head* or SEBO DISCO polisher* please read the safety instructions, which you can find in separate instruction manuals.

MISCELLANEOUS PROVISIONS

The declared values of this series has been evaluated according to the commission delegated regulation (EU) No. 665/2013 and commission regulation (EU) No. 666/2013 applying the harmonized standards EN 60312-1, and the applicable parts of the EN 60335.

The series is classified as general purpose vacuum cleaner according to the named above regulations and has to be tested as such.

SEBO AIRBELT E1/E2/E3: The included combination nozzle is intended for use on carpets and hard floors.

SEBO AIRBELT E3 PREMIUM: The included power head SEBO ET is intended for use on carpets. For high energy efficiency and a deep and intensive cleaning performance we recommend using Position 1 of the height adjustment knob. The included combination nozzle is intended for use on hard floors

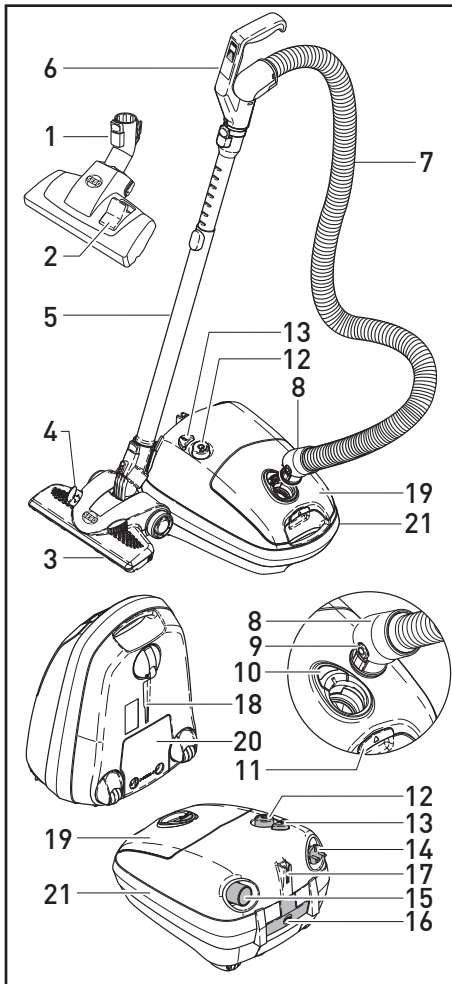
2. Note on Disposal



For advice on disposal of used appliances, please contact your local authority or visit :

 www.recycle-more.co.uk

*depending on model



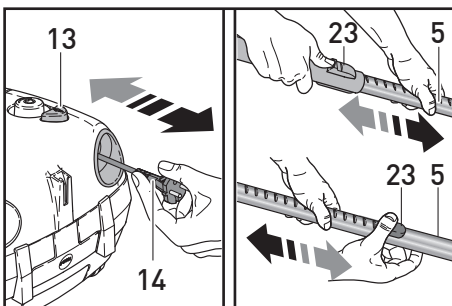
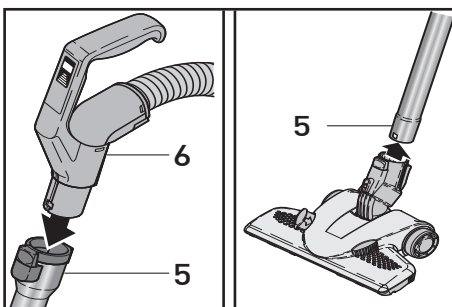
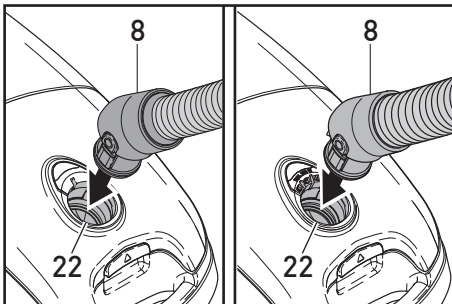
3. Gerätebeschreibung

- 1 Kombibodendüse*
- 2 Tritttaste*
- 3 SEBO KOMBI*
- 4 Fußschieber*
- 5 Teleskoprohr / Elektroteleskoprohr*
- 6 Handgriff, optional mit Leistungsregulierung*
- 7 Schlauch / Elektroschlauch*
- 8 Schlauchstutzen
- 9 Rastknopf
- 10 Filteranzeige
- 11 Entriegelungstaste
- 12 Schaltknopf, optional mit Leistungsregulierung
- 13 Kabeleinzugstaste
- 14 Anschlussleitung
- 15 Fugendüse
- 16 Polsterdüse
- 17 Parkhilfe
- 18 Abstellhilfe
- 19 Filterdeckel
- 20 Filterabdeckung
- 21 Airbelt

* Serie oder Sonderzubehör, je nach Modell.

4. Inbetriebnahme

Stecken Sie den Schlauchstutzen (8) in den Sauganschluss (22) bis er einrastet. Schieben Sie eine SEBO Bodendüse oder Elektroteppichbürste* auf das untere Ende des Teleskoprohres (5), bis dieses einrastet. Stecken Sie nun den Handgriff (6) in die andere Seite des Teleskoprohres (5) ein. Fertig!



5. Handhabung

Rollen Sie die Anschlussleitung (14) vollständig von der Leitungsaufwicklung ab und stecken Sie den Netzstecker bei ausgeschaltetem Gerät ein. Die Anschlussleitung arretiert automatisch. Durch das Betätigen der Kabeleinzugstaste (13) wird die Anschlussleitung automatisch wieder aufgerollt.

Das Teleskoprohr (5) sollte vor Arbeitsbeginn auf die gewünschte Arbeitshöhe eingestellt werden. Betätigen Sie dazu die Schiebetaste (23).

3. Machine Description

- 1 Vario Kombi*
- 2 Hard floor/carpet switch*
- 3 SEBO Kombi*
- 4 Slider*
- 5 Telescopic tube / Electric telescopic tube*
- 6 Hose handle/ Hose handle with power control*
- 7 Hose / Electrical hose*
- 8 Hose end*
- 9 Release buttons
- 10 Bag full indicator
- 11 Catch
- 12 On/Off knob with/ without power control*
- 13 Rewind button
- 14 Mains cable
- 15 Crevice nozzle
- 16 Upholstery nozzle
- 17 Parking groove
- 18 Carrying / Parking groove
- 19 Filter bag cover
- 20 Exhaust filter cover
- 21 Airbelt

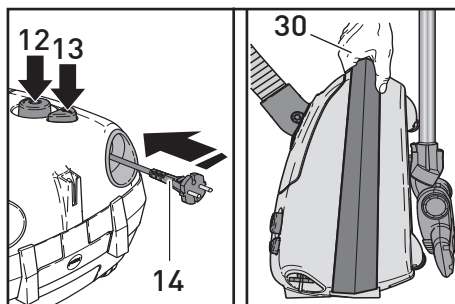
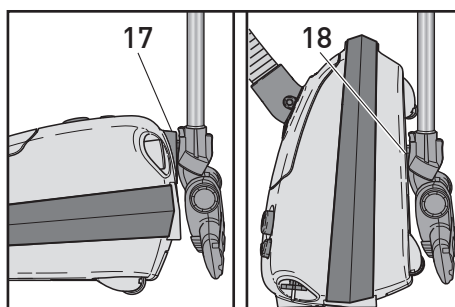
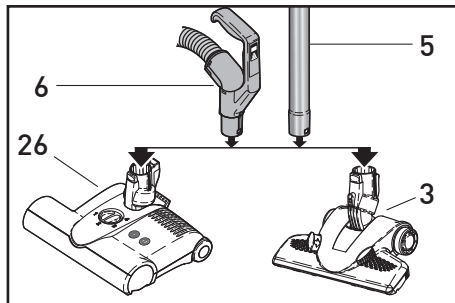
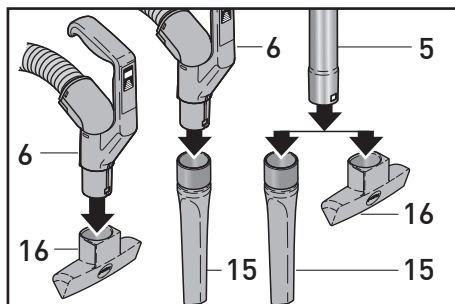
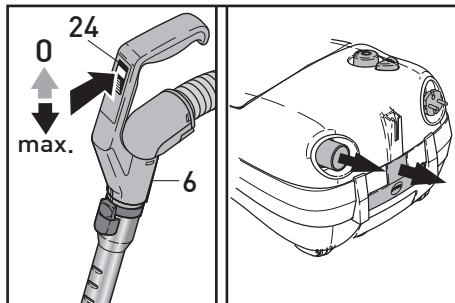
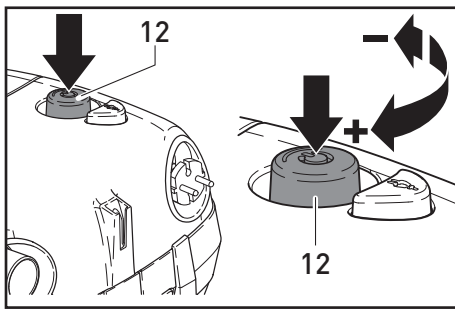
* Depending on model.

4. Assembly

Push the hose end (8) into the neck (22). Push a SEBO floor head onto the lower end of the telescopic tube (5) until it locks. Insert the telescopic tube (5) onto the hose handle (6) until it locks into place.

5. Operating Instructions

Please ensure that the on / off knob (12) is in the off position. Pull out the mains cable (14) completely and plug it into an appropriate mains outlet. The cable rewind is operated by pushing the rewind button (13). Before using, adjust the telescopic tube (5) to a comfortable height using the slide button (23).



Schalten Sie nun das Gerät durch das Drücken des Schaltknopfes (12) ein. Nach dem Einschalten leuchtet der Schaltknopf (12) dauerhaft blau. Dies zeigt den normalen Betriebszustand des Gerätes an. Die gewünschte Saugkraft können Sie, je nach Geräteausstattung, von 0 (Stand by-Modus) bis zur maximalen Saugleistung mit dem Schieberegler (24) im Handgriff (6) bzw. durch Drehen des Schaltknopfes (12) am Gerät regulieren.

Alle SEBO AIRBELT E-Modelle sind mit einer Temperaturregelung ausgestattet. Bei Überhitzung wechselt die Farbe des Schaltknopfes (12) von blau auf rot. **Schaltknopf (12) leuchtet dauerhaft rot:** Das Gerät regelt dynamisch herunter, da die Temperatur im Gerät zu hoch ist. Mögliche Ursache können eine Verstopfung oder eine volle Filtertüte sein (siehe Abschnitt Verstopfung beseitigen und Abschnitt Wechsel der Ultra Bag™ Filtertüte).

Schaltknopf (12) blinkt rot: Das Gerät wurde automatisch abgeschaltet, da eine Überhitzung vorliegt. Mögliche Ursache kann eine Verstopfung sein (siehe Abschnitt Verstopfung beseitigen). Das Gerät mit dem Schaltknopf (12) ausschalten und erst nach Beseitigung der Ursachen wieder einschalten, da es sonst zu Beschädigungen bei weiterem Betrieb kommen kann.

Um eine Gefährdung durch ein unbeabsichtigtes Wiedereinschalten zu vermeiden, darf das Gerät nicht über eine externe Schaltvorrichtung wie beispielsweise eine Zeitschaltuhr versorgt werden oder mit einem Stromkreis verbunden sein, der regelmäßig durch eine Einrichtung ein- und ausgeschaltet wird.

Ihr SEBO AIRBELT E ist mit einer Polster- (16) und einer Fugendüse (15) ausgestattet. Das Zubehör ist an der Rückseite des Gerätes eingesteckt und passt sowohl auf das Teleskoprohr (5) als auch auf den Handgriff (6). Alle SEBO Zubehördüsen sowie die SEBO ET (26) (anwendbar nur bei SEBO AIRBELT E3-Modellen) lassen sich direkt an den Handgriff (6) stecken, so dass zum Beispiel Treppenstufen einfach gereinigt werden können.

Für kurze Saugpausen können Sie das Saugrohr mit der Bodendüse in der Parkhilfe (17) am Heck des Staubsaugers oder nach beendeter Arbeit in die Abstellhilfe (18) an der Unterseite des Gerätes einstecken.

Nach Ende des Gebrauchs, das Gerät durch Drücken des Schaltknopfes (12) ausschalten. Ziehen Sie dann den Netzstecker aus der Steckdose. Die Anschlussleitung rollt sich sanft auf, wenn Sie die Kabeleinzugstaste (13) betätigen. Der praktische Tragegriff (30) ermöglicht Ihnen ein komfortables Tragen des Gerätes.

Turn on the machine by pressing the on/off knob (12). When the machine is switched on, the on/off button (12) emits blue light. This indicates the normal operation mode. To adjust the suction power, rotate the on/ off power control knob (12) or slide the power control (24) in the handle (6) from 0 (Stand by-Mode) to max.*

All SEBO AIRBELT E-models are equipped with automatic temperature control. If the machine is too hot, the colour of the on/off button (12) light will change from blue to red.

If the on/ off button light (12) is continuously red:

Power is automatically reduced because the temperature of the motor is too high. Possible causes could be a blockage or the filter bag is full (see removing blockage or Changing Filter Bag)

If the on/ off button light (12) flashes red:

The machine has shut down automatically, because of excessive overheating. Possible causes could be a blockage (see removing blockage). Switch off the machine.

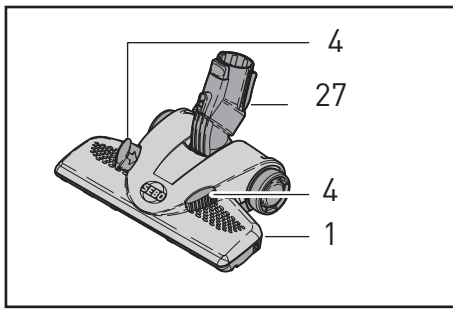
Please do not switch on the machine until the cause is rectified, otherwise it could result in damage.

To protect against unintentional switching on, please don't use external power control devices such as a time switch as a power supply, or connect the machine to a electrical circuit which is regularly switched on and off by a control system.

The crevice (15) and upholstery nozzles (16) are located in the rear of the machine, and fit on to the hose handle (6) as well as on to the telescopic tube (5). All of the SEBO attachments and the SEBO ET power head (E3 models only) can be attached directly to the handle (6) of the hose, for easy cleaning of stairs, etc.

When the vacuum cleaner is not in use, the telescopic tube (5) with floor attachment can be parked in the parking groove (17) on the rear of the machine. For carrying the machine, the telescopic tube with floor attachment can be fitted into the carrying groove (18) on the underside. Press the on / off knob (12) to switch off the machine after use. Remove the plug from the socket. To retract the cable press the cable rewind button (13). The practical carrying handle (30) allows comfortable carrying of the machine.

* Depending on model

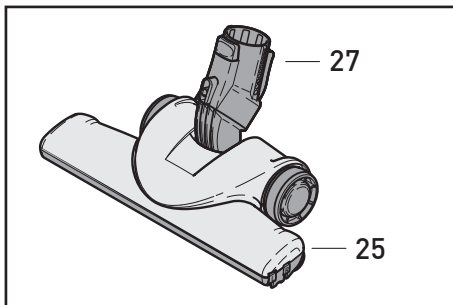
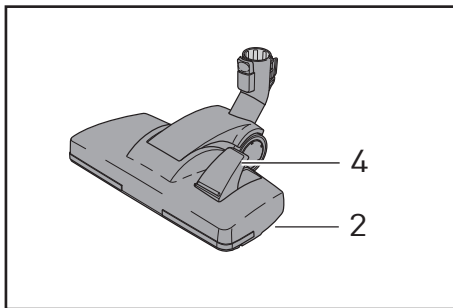
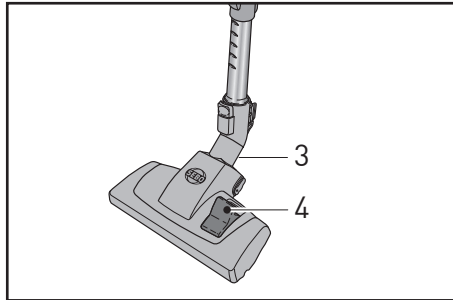


6. Bodendüsen und Elektroteppichbürsten

SEBO KOMBI*(1) / Komfort Pro Bodendüse* (2) / Standard-Kombibodendüse*(3)

Die spezielle SEBO KOMBI Bodendüse* (1) bietet mit ihrem einzigartigen Dreh-Kipp-Gelenk (27) und vier Laufrollen größten Saugkomfort. Sie verfügt über einen wechselbaren, federnd gelagerten Naturborstenstreifen. Sie ist zusätzlich mit eingelassenen Verschleißbügeln und einem Bodenblech aus Edelstahl für hohe Beanspruchung ausgestattet.

Die Standard-Kombibodendüse (3) nimmt mit einer hochwertigen Metallgleitsohle und zwei optimierten Fadenhebern mühelos Staub und Verunreinigungen vom Boden auf. Die Komfort Pro Bodendüse (2) ist mit einem verbesserten Gelenk und einer optimierten Staubaufnahme ausgestattet. Durch die komfortable Dämpfung der Räder lässt sie sich optimal über Teppich- und Hartboden schieben. Alle Kombidüsen sind mit Fußrasten (4) nach Bedarf auf Hartboden (Borsten raus) und Teppichboden (Borsten rein) umstellbar.



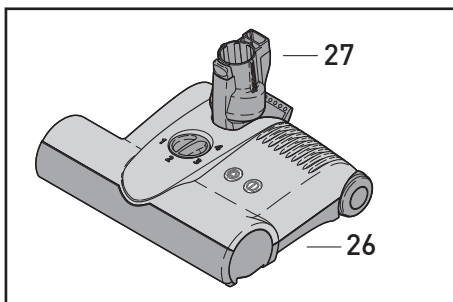
SEBO PARQUET* (25):

Diese Düse ist speziell für Parkettböden und andere empfindliche, glatte Hartböden entwickelt worden. Ausgestattet mit dem gleichen wendigen Dreh-Kipp-Gelenk (27) wie die SEBO KOMBI und vier Laufrollen lässt sich die SEBO PARQUET ganz leicht führen. Sie verfügt zudem über zwei federnd gelagerte Naturborstenstreifen, die ausgetauscht werden können.

Elektroteppichbürste SEBO ET* (26)

Für die optimale Reinigung Ihrer Teppichböden empfehlen wir die Elektroteppichbürste SEBO ET (26). Zuverlässig befreit sie Ihren Teppich selbst von lästigen Tierhaaren und Fusseln. Durch Ihr Dreh-Kipp-Gelenk (27) ist die SEBO ET in alle Richtungen beweglich. Zusätzlich ist die SEBO ET mit 4-fach manueller Höheneinstellung ausgestattet. Die Elektroteppichbürste arbeitet bis zum Rand. Detaillierte Informationen finden Sie in der separaten Gebrauchsanweisung.

* Serie oder Sonderzubehör, je nach Modell.



6. Floor Cleaning Heads

SEBO Kombi*(1) / Comfort Pro Kombi*(2) / Vario Kombi*(3)

The SEBO Kombi (1) is equipped with a unique double-jointed "flex" neck (27) and offers a full range of manoeuvrability. It has natural bristles that can be easily replaced if worn out. Furthermore this head is equipped with heavy duty embedded stainless steel clamps and bottom plate for durability.

The Vario Kombi (3) easily removes dust and fibre from carpets because of its high quality smooth metal sole plate and two optimised lint strips.

The Comfort Pro Kombi (2) features an upgraded swivel neck and optimised dust pick up. It moves easily over carpets and hard floors because of its large diameter wheels. The SEBO Kombi(1), the Comfort Pro Kombi (2) and the Vario Kombi (3) can be adjusted for hard floors (bristles out) or carpet (bristles in) with the foot switch (4).

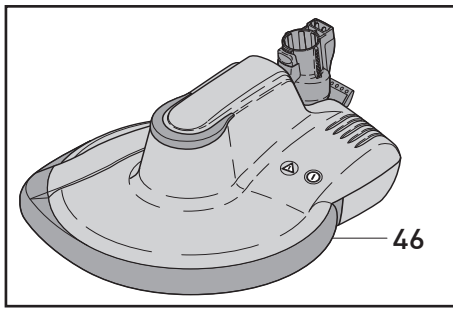
SEBO Parquet* (25):

SEBO has developed this effective and durable parquet brush for cleaning hard floors. The "flex" neck (27) design provides superb manoeuvrability. Natural bristles and soft wheels make the SEBO Parquet ideal for delicate or uneven hard flooring. The brushes adjust to surface undulations to achieve ultimate performance. The brushes are removable for easy replacement. Please remove fluff and fibre caught in the bristles by vacuuming them out with the crevice nozzle.

Power Head SEBO ET* (26)

The use of a power head is recommended for the optimum cleaning of carpets. The rotating design of the swivel neck (27) allows the SEBO ET-1 power head (26) to move in any direction easily. The SEBO ET-1 is powered by a 175 Watt motor. It features brush height adjustment, to-the-edge cleaning action, a cassette-type removable brush roller and has a low profile for reaching under furniture for effective all round cleaning. Please remove fluff and fibre caught in the bristles by vacuuming them out with the crevice nozzle. This power head has a separate instruction manual which gives detailed information on its use.

* Depending on model



SEBO DISCO* (46)

Der innovative Ultra-High-Speed (UHS) Saugbohrer SEBO DISCO arbeitet mit mehrfach patentierter Technik. Diese garantiert, dass sich das Pad auf unterschiedlichen Böden ohne Zeitverzögerung immer auf die richtige Arbeitshöhe einstellt. Mit 2.000 U/min und Pads mit Spezialbeschichtung für alle Böden erzielt der SEBO DISCO einen einzigartigen Glanzeffekt. Der angeschlossene Staubsauger beseitigt feinen Polierstaub sofort. Das Ergebnis ist eine saubere und glänzende Oberfläche. Das ist optimale Bodenpflege von SEBO – mühelos und ohne den Einsatz zusätzlicher chemischer Pflegemittel. Detaillierte Informationen finden Sie in der separaten Gebrauchsanleitung.

Turbobürste SEBO TT-C* (28):

Die Bürstenwalze der Turbobürste SEBO TT-C wird durch den Luftstrom des Staubsaugers angetrieben. Sie befreit Teppiche und Teppichböden von Fusseln und Fäden. Detaillierte Informationen können Sie der separaten Gebrauchsanweisung entnehmen.

Polsterturbodüse SEBO PT-C* (29):

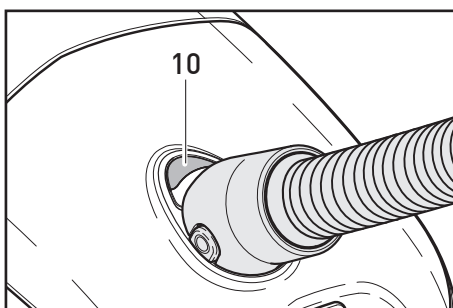
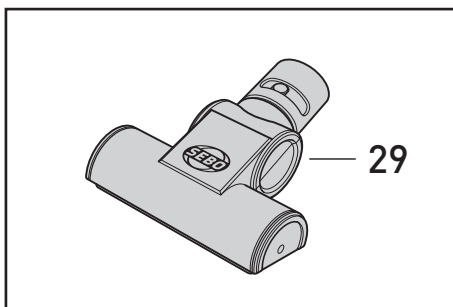
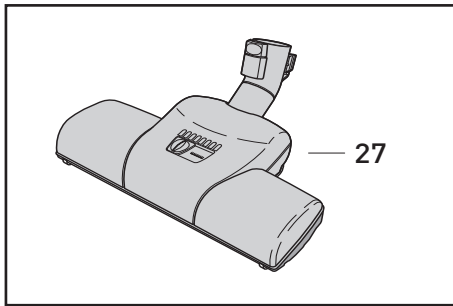
Die SEBO PT-C wird vom Saugstrom des Staubsaugers angetrieben und ist ideal für die Reinigung von strapazierfähigen Polstermöbeln, Matratzen u.ä

7. Wartung und Pflege

! Zur Gewährleistung der Sicherheit und richtigen Funktion nur original SEBO Ersatzfilter verwenden. Alle Filtermedien dürfen auf keinen Fall gewaschen und wieder verwendet werden.

Filteranzeige

Die orangefarbene Filteranzeige (10) zeigt einen reduzierten Luftstrom an. Entweder muss die Filtertüte gewechselt werden oder es liegt eine Verstopfung vor (siehe Abschnitt Verstopfung beseitigen). Je nach Art des Füllgutes kann ein Wechsel erforderlich sein, ohne dass die Filtertüte bis oben gefüllt ist. Die Filteranzeige erscheint nicht bei niedriger Saugkrasteinstellung. Sie sollte regelmäßig bei hoher Saugkraft überprüft werden.



SEBO Disco* (46)

For smooth hard floors, the innovative Ultra High Speed SEBO DISCO Floor Polisher uses patented technology to create a brilliant gloss shine. The attached SEBO vacuum cleaner removes fine dust during polishing. The result is a spotlessly clean floor. You will find detailed information in a separate instruction manual. For further information visit www.sebo.uk.

Floor Turbo Brush SEBO TT-C* (28):

The Floor Turbo Brush is powered by the air stream of the vacuum cleaner. It provides very effective removal of pet hairs and fibres from carpets and rugs and is designed to be suitable for use on hard floors. Please regularly check the brush roller for fluff and fibre caught in the bristles and remove by vacuuming them out with the crevice nozzle. For more information please see the separate SEBO TT-C instruction manual. Detailed maintenance instruction videos can be found at www.sebo.co.uk.

Stair & Upholstery Turbo Brush SEBO PT-C* (29):

Powered by the air stream, the Stair & Upholstery Turbo Brush is ideal for cleaning small or inaccessible areas of carpet. It lifts the pile and gives superior fibre/hair pick up. Please regularly check the brush roller for fluff and fibre caught in the bristles and remove by vacuuming them out with the crevice nozzle. For more information please see the separate SEBO PT-C instruction manual. Detailed maintenance instruction videos can be found at www.sebo.co.uk

7. Maintenance and Servicing

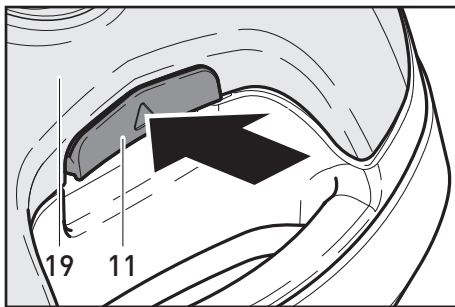
! Use only genuine SEBO replacement bags and filters to ensure performance, longevity and safety. Do not wash filters. Do not re-use bags.

Bag full and Power indicator

When the orange bag full indicator (10) is showing, airflow is reduced. This could be because the filter bag is full, the filters are clogged, or there may be a blockage (see removing blockages).

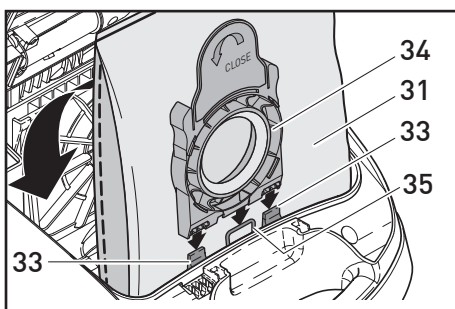
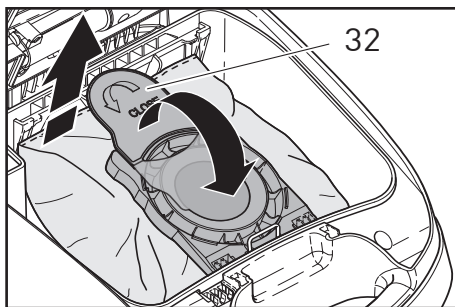
Vacuuming fine dust may require an earlier filter bag change even though the filter bag is not full. Fluff may overfill the filter bag without the light coming on. The bag full indicator only works correctly at full power. At lower levels, the indicator might not indicate correctly. Therefore please check the status regularly at full power.

* Depending on model



Wechsel der Ultra-Bag™ Fil- tertüte

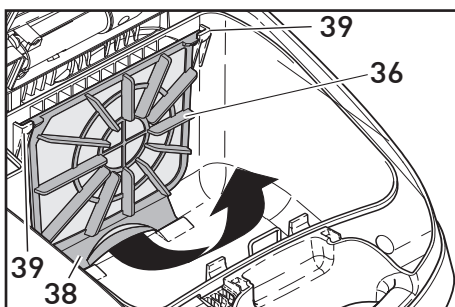
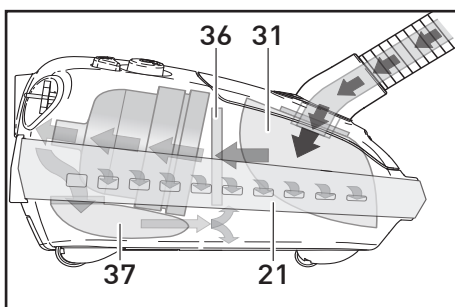
Zum Wechsel der Filtertüte (31) den Filterdeckel (19) durch Anheben der Entriegelungstaste (11) öffnen. Die Filtertüte (31) mit dem Hygienedeckel (32) verschließen und unter Kippen des Filterhalters (34) aus der Filtertüthenalterung (33) entnehmen. Schieben Sie den Filterhalter (34) von oben senkrecht in die Filtertüthenalterung (33) und kippen Sie die Filtertüte (31) wieder ab. Bitte achten Sie hierbei auf die richtige Positionierung. Der grüne Filterhalter (34) muss dabei auf den Rastbügel (35) der Filtertüthenalterung (33) geschoben werden. Der Filterdeckel (19) schließt nur mit korrekt eingesetzter Filtertüte (31).



Wechsel der Filter (Motor- schutzfilter und Hospital-Gr- ade-Filter E)

Der SEBO AIRBELT E ist serienmäßig mit einem dreistufigen S-Klasse-Filtersystem ausgestattet, das die besonderen Ansprüche von Asthmatikern und Allergikern erfüllt. Die Luft strömt hierbei durch drei Filterstufen mit zwei hochwirksamen Microfiltern: die Ultra-Bag™ Filtertüte (31), den Motorschutzfilter (36) und den Hospital-Grade-Filter (37). Wechseln Sie den Hospital-Grade- und den Motorschutzfilter spätestens nach 16 Filtertüten aus, oder wenn sie stark verschmutzt sind auch schon eher.

Zum Wechsel des Motorschutzfilters (36) öffnen Sie den Filterdeckel (19) und entfernen Sie die Filtertüte (31). Der Motorschutzfilter (36) kann nun durch Anheben an der Lasche unten (38) nach oben geschwenkt und in waagerechter Position aus der Halterung (39) einfach entnommen werden. Ein neuer Motorschutzfilter (36) wird wieder in waagerechter Position in die Halterung (39) eingelegt und die Lasche (38) unten im Filtergehäuse eingerastet.



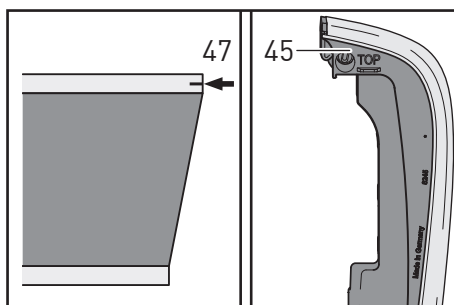
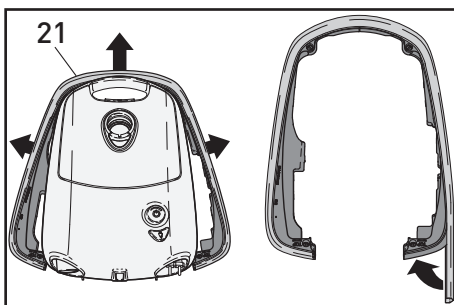
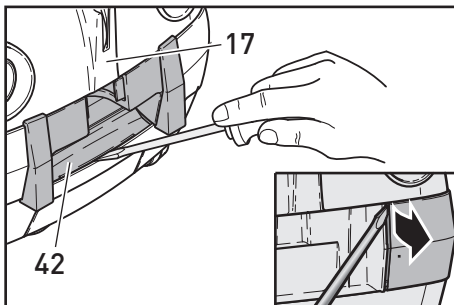
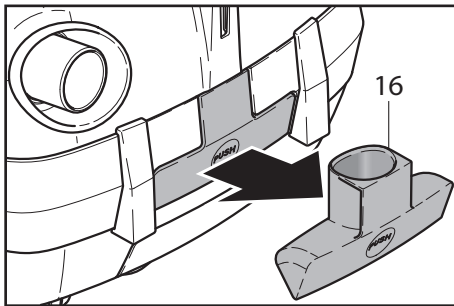
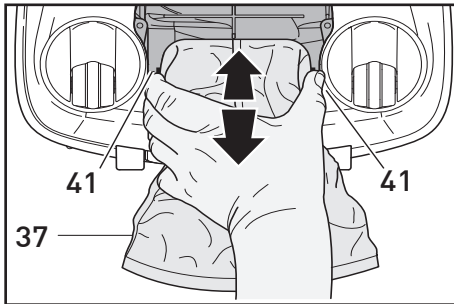
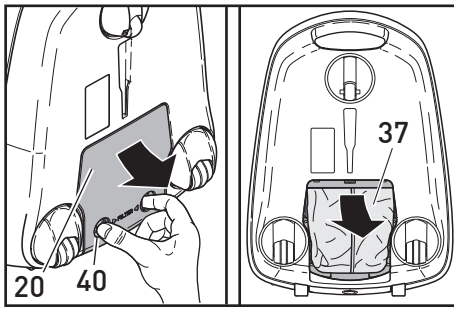
Changing the Filter Bag

To change the filter bag (31) open the filter bag cover (19) by lifting the catch (11). Seal the filter bag (31) with the sealing cap (32). Lift the filter bag (31) out of the filter bag holder (33) by tilting the collar (34) up. Insert the collar (34) of a new filter bag (31) down into the filter bag holder (33). Please ensure that the collar (34) is inserted properly over the U-shaped metal spring (35) of the filter bag holder (33) and tilt the collar (34) down. The cover (19) can only be closed with a correctly fitted filter bag (31).

Changing the Filters (Motor filter and Hospital- Grade-Filter E)

The SEBO AIRBELT E comes with a triple S-Class filtration system, which makes it the perfect choice for customers with allergies or asthma. This system uses three high efficiency filters: the Ultra Bag™ (31), the motor filter (36) and the Hospital-Grade-Filter (37) to remove even microscopic particles. We recommend changing the Hospital-Grade and motor filter regularly, either if they have become very dirty, or once 16 filter bags have been used.

To remove the motor filter (36), open the filter bag cover (19) and remove the filter bag (31). Swing the motor filter upwards by lifting the tab (38) at the lower end of the motor filter (36). When in horizontal position the motor filter can easily be removed from the motor filter holder (39). Insert the new motor filter (36) in the horizontal position and swing it downwards until the tab (38) locks down at the bottom of the housing.



Den Hospital-Grade-Filter E (37) erreichen Sie auf der Unterseite des Gerätes. Dazu die Rasten (40) der Filterabdeckung (20) zusammen drücken und diese herausziehen. Der Hospital-Grade-Filter E (37) ist wie eine Filtertüte geformt und ist flach auf der Geräteunterseite verstaut. Zum Wechseln muss dieser aus dem Gerät herausgezogen werden. Die Dichtung des Filters kann nun mit Hilfe der Filterrasten (41) von der Ausblasöffnung gezogen werden. Hier werden diese gleichzeitig nach innen gedrückt und der Filter kann herausgezogen werden. Beim Einlegen des neuen Hospital-Grade-Filters E (37) wird zunächst die Dichtung auf die Ausblasöffnung geschoben (Auf Codierung achten!) und die Filterrasten links und rechts mit einem Klick eingerastet. Der Filter wird anschließend wieder auf der Unterseite des Gerätes verstaut und die Filterabdeckung wieder eingesetzt.

Airbelt Stoßschutz

Ihr neuer SEBO Bodenstaubsauger ist mit dem einzigartigen, patentierten Airbelt™ Stoßschutz (21) ausgestattet, der Ihr Mobiliar vor Beschädigungen schützt. Er sorgt auch dafür, dass die gefilterte Luft rundum besonders leise und sanft wieder ausgeblasen wird.

Zum Wechseln des Airbelts (21) die Polsterdüse (16) aus der Aufnahme (42) nehmen und diese mit einem Schlitz-Schraubendreher heraushebeln. Anschließend den Airbelt (21) mit dem Schraubendreher aus der Verrastung seitlich weg hebeln und nach vorn schieben. Die alte Stoffabdeckung entfernen. Beim Aufziehen der neuen Stoffabdeckung darauf achten, dass die Verstärkungsstreifen unterschiedliche Längen haben. Der obere Verstärkungsstreifen ist mit einer Codierung (47) versehen und muss auf der Seite „TOP“ (45) in die Nute eingeführt werden. Anschließend den Airbelt wieder auf das Gerät schieben und einrasten. Dann die Düsenaufnahme auf der Rückseite einschieben und an der unteren Seite einrasten. Zum Schluss kann die Polsterdüse wieder in die Aufnahme geklickt werden.

To change the Hospital-Grade-Filter (37), first remove the exhaust filter cover (20) from the bottom of the machine by pressing together both the release buttons (40) in the cover (20). Next, pull the fleece material part of the filter out of the machine. Finally press the latches (41) on either side of the filter inward and pull out the filter. To insert the new Hospital-Grade-Filter (37) put the seal of the filter opening over the exhaust opening of the housing (please note the alignment tab goes at the bottom). The latches (41) on the right and left side should click shut to hold the filter in place. Push in the fleece material and shut the filter cover.

Airbelt Bumper System

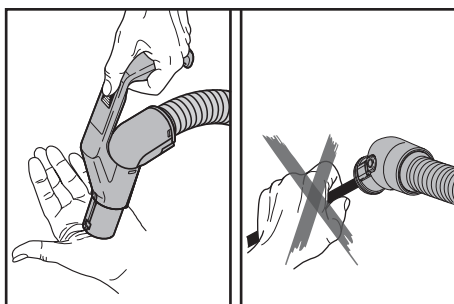
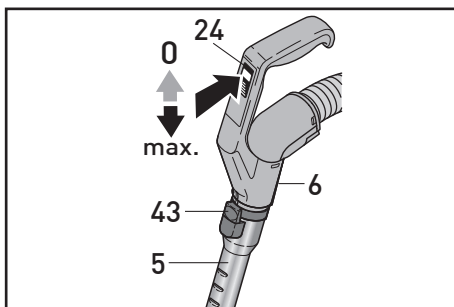
Your new vacuum cleaner is fitted with the patented Airbelt™ (21) shock absorber system, which protects your walls and furniture and eliminates exhaust air blast.

The outer cloth of the Airbelt™ can be changed, if necessary. Remove the upholstery nozzle (16). To lever out the upholstery nozzle holder (42) please use a slotted screw driver. The cloth covered Airbelt™ assembly can be levered out of the recess with a screw driver and removed by carefully sliding the assembly forwards.

To fit the Airbelt-cloth cover over the Airbelt™ insert the side rails into the grooves on the Airbelt™. Please note that the upper side rail comes with a marking code (47). Please insert this upper side rail into the groove which is marked "TOP" (45).

Start from one end and continue around the Airbelt™. The new cloth covered Airbelt™ assembly is fitted from the front of the machine. Press on and engage.

Now refit the upholstery nozzle holder under the parking groove (17) and lock it on the lower side. Finally insert the upholstery nozzle.



Verstopfungen beseitigen

Bei Verstopfungen im Schlauch (7) schalten Sie das Gerät ein und regulieren Sie die Saugkraft auf volle Saugstärke. Lösen Sie anschließend das Teleskoprohr (5) durch Drücken der Taste (43) vom Handgriff (6). Der Schlauch sollte beim Aussaugen an der verstopften Stelle gedehnt werden und mit der flachen Hand auf die Öffnung des Schlauches geklopft werden.



Reinigen Sie den Saugschlauch niemals mit einem Stab und tauchen Sie ihn niemals in Wasser (elektrische Bauteile)!

Removing Blockages

To remove a blockage in the hose (7), first release the telescopic tube (5) from the hose handle (6) by pressing the catch (43). Turn the machine on at full power and straighten the hose, especially in the spot where the blockage is, and close the free end of the hose repeatedly with your hand.



Never attempt to clear the hose by using a sharp object and do not immerse in water for cleaning.

8. Technische Daten *

Gebälsemotor	700 Watt
Ultra-Bag™ Filtertüte	3,5 l, 3-lagig
Gewicht	5,2kg
Isolationsklasse	II, doppelt isoliert
Aktionsradius	10,8 m
Gebälsemotor	1200 Watt
Ultra-Bag™ Filtertüte	3,5 l, 3-lagig
Gewicht	5,3kg
Isolationsklasse	II, doppelt isoliert
Aktionsradius	10,8 m

* Je nach Modell

8. Technical Details *

Vacuum motor	700W
Ultra-Bag™ Filter Bag	3.5l, 3-layer, Electrostatic fleece
Weight	5.2kg
Protection	double insulated
Cleaning range	10.8m*
Vacuum motor	1200W
Ultra-Bag™ Filter Bag	3.5l, 3-layer, Electrostatic fleece
Weight	5.3kg
Protection	double insulated
Cleaning range	10.8m*

* depending on model

Für technischen Service wenden Sie sich bitte an Ihren SEBO Fachhändler oder direkt an die SEBO Stein & Co. GmbH

For Service please contact your supplier or the UK address below:



MADE IN GERMANY

SEBO Stein&Co. GmbH, Wülfrather Straße 47-49, 42553 Velbert, Germany
 Telefon +49 (0) 20 53 / 89 81, Telefax +49 (0) 20 53 / 89 85, www.sebo.de
 ©2013 SEBO Stein&Co. GmbH ©Eingetragenes Warenzeichen. Technische Änderungen vorbehalten.



SEBO (UK) Ltd - The Merlin Centre
 Cressex Business Park, High Wycombe, Bucks HP12 3QL.
 Phone: 0 14 94 - 46 55 33, Fax: 0 14 94 - 46 10 44, www.sebo.co.uk
 ©2013 SEBO Stein&Co. GmbH ©Registered Trademark. Subject to change.