

XRocker®



X Rocker Geist

Need Help?

www.xrockeruk.com/pages/support

IMPORTANT: You must keep your original retail receipt as proof of purchase.

ENGLISH.....	3
FRANÇAIS.....	14
DEUTSCHE.....	25
ESPAÑOL.....	36
NEDERLANDS.....	47



Thank you for purchasing this X Rocker gaming chair. You are now close to enhancing your favourite games with **glorious audio!**

To get started, please assemble the chair using the assembly instructions on the separate leaflet and then follow the instructions in this manual to get rocking!



Table of Contents

About X-Rocker	3
Box contents	5
Control panel overview	6
Wired connection guide: TV (All consoles)	7
Connect by controller (PS4 only)	8
Wired connection guide: PS Vita.....	9
Troubleshooting tips	10
Health and safety information	11
Warranty Page	12

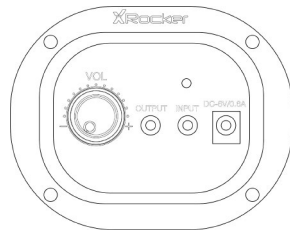
Box Contents

For technical support please visit our website: www.x-rocker.co.uk/support

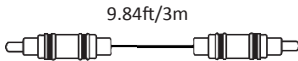
A. X-Rocker Geist



B. Control Panel

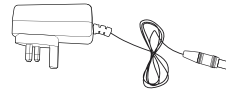


B1. 3m RCA to RCA Audio cable

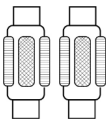


9.84ft/3m

B2. Power supply cable

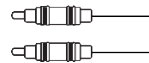


B3. RCA female to female adapters

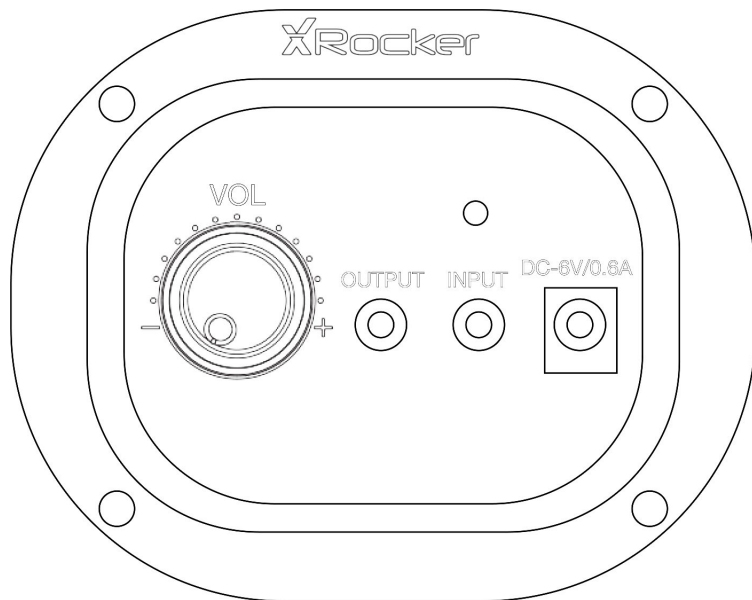


B4. 1m 3.5mm to 3.5mm audio cable

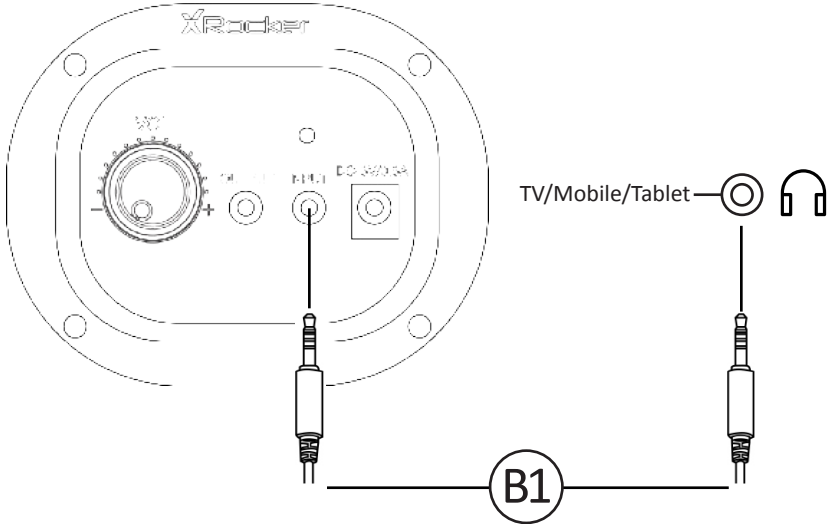
0.492ft/0.15m



Control Panel Overview



Wired connection guide: TV (PS3 and PS4 systems)

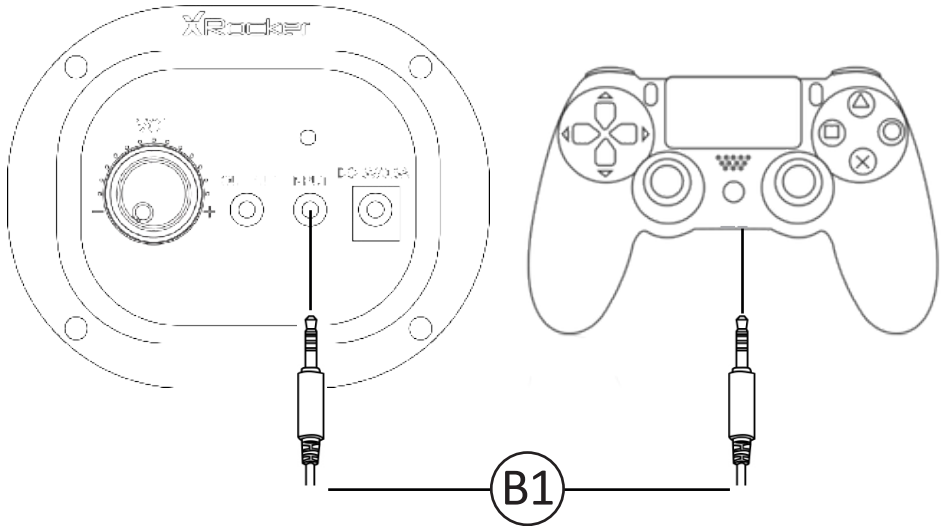


1. Connect **B1** Cable to X Rocker control panel 3.5mm **INPUT** socket
2. Connect other end of the **B1** cable to the TV headphone socket.
3. Once connected to your TV, increase volume to 50% of the maximum for the best sound level.**

***N.B:** If your TV does not feature a headphone socket then you may need to purchase an additional TOSlink adapter to get connected directly to a console for audio.

**Depending on your TV you may need to Increase the headphone volume separately in the TV sound settings.

Connect by controller: (PS4 systems only)

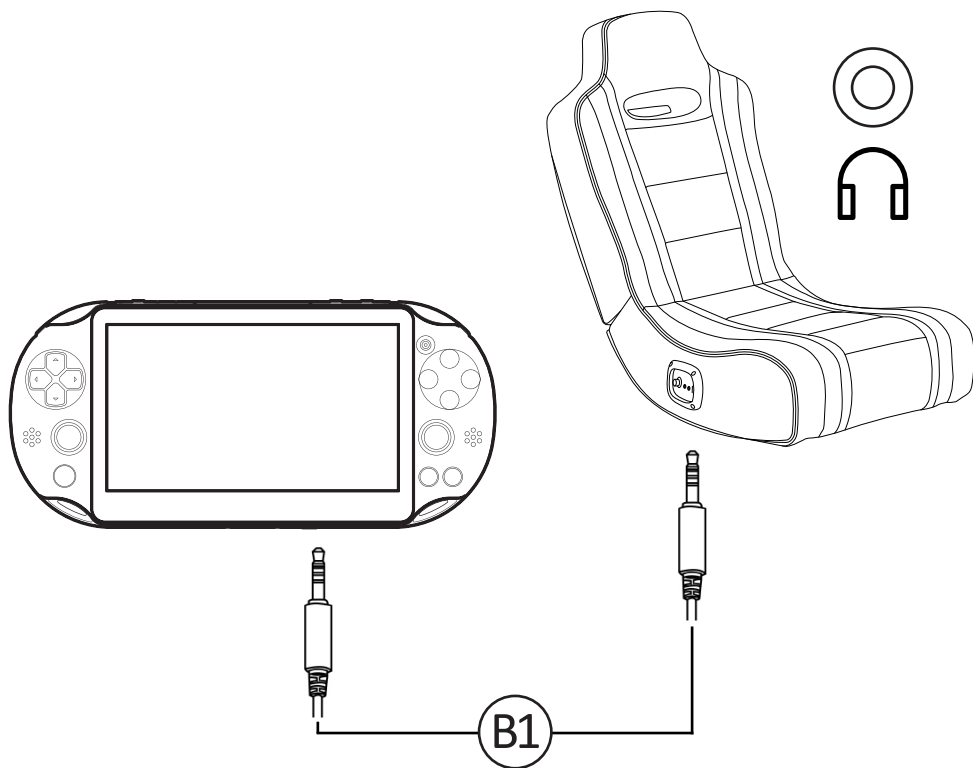


1. Connect the **B1** cable to the bottom of the PS4 controller via the headset socket.
2. Connect the other end of the **B1** cable to the chair via the green port.
3. With the PS4 turned on and in the main menu, **press and hold** the black PS button until the quick menu appears.
4. In this menu select [**Adjust sound and devices**]
5. Then select [**output to headphones**]
6. Change the setting from [**Chat Only**] to [**All audio**]
7. Make sure the volume in the previous menu is set to the maximum.

Wired connection guide: PS Vita

To connect:

Connect one end of the **B1** 3.5mm audio cable into the headphone socket on the chair then connect the other end to the headphone jack located on the PS Vita.



*The above steps can also be used to connect a Tablet, Phone, TV, Wireless DAC or MP3 player to the chair.
Note: compatibility not tested nor endorsed by Sony Interactive Entertainment Europe.

Troubleshooting

Issue	Troubleshooting steps
No power going to control panel	<ul style="list-style-type: none">• Make sure that the power cable is connected correctly.• Make sure that the power supply at the power source is working correctly.• With the chair turned to the ON position, give the power cable a slight wiggle in the port. If any lights flicker (or not) then please contact support (details below).
No sound	<ul style="list-style-type: none">• Connect a mobile phone to the X Rocker using the phone connection guidelines in the manual to test the chair for sound.• Confirm that the device/system is correctly configured as per previous connection guide.• Make sure that you indeed have a headphone socket on your TV. This will typically be marked with a headphone symbol or “H/P OUT”
Stereo speakers do not produce sound / sound is faint	<ul style="list-style-type: none">• Please make sure that the volume of the source device is at a higher level to strengthen the audio signal.
The cables connected to my X Rocker have been broken accidentally	<ul style="list-style-type: none">• Please contact X Rocker support (service@XRockerNation.co.uk) regarding this issue.
Don't have a headphone socket on your TV?	<ul style="list-style-type: none">• You may need to purchase a TOSlink adapter. If you are unsure as to which to purchase then please contact X Rocker at service@XRockerNation.co.uk regarding this issue.

Health and Safety

- Avoid immersing or allowing the X Rocker to come into contact with liquids.
- Please consult X Rocker Support before unscrewing any of the electrical components on the chair.
- Please be mindful of any cabling laid out between the X Rocker and power source/audio device.
- Please be mindful of cabling attached when moving/swivelling the X Rocker.
- If the cables or electrical equipment are broken then this may present a choking risk, please contact Support for replacements and dispose of these parts safely.
- Do not stand on the X Rocker or exceed the 120kg weight limit via other means.
- Do not lean back on the chair to the point in which the pedestal would lift off the ground.
- X Rocker armrests are designed for support and comfort during gameplay, please do not use these as support for getting in/out of the chair.
- Playing audio for long periods at loud volumes may contribute to difficulties in hearing.
- Please be considerate to others when playing audio through the X Rocker speakers at higher volumes.

Warranty Page

Limited Warranty :

Ace Casual warrants this product against defects in material and workmanship for a period of 1 year from the date of purchase. This warranty is enforceable only by the original purchaser. ALL DAMAGED OR MISSING PARTS MUST BE REPORTED WITHIN 14 DAYS OF PURCHASE. This warranty covers all defects in material and workmanship in this product, but DOES NOT COVER the following:

1. Damage, deterioration or malfunction resulting from:
 - a. Acts of God, accident, misuse, abuse, negligence, improper installation, maintenance or operation, or failure to follow the instructions contained in this owner's manual.
 - b. Any damage in the shipment of the product. (Claims must be presented to the carrier.)
 - c. Repair, attempted repair, or modifications by anyone other than the Ace Casual Service Center.
2. Any unit which has been modified or attempted to be modified or altered in any way whatsoever.
3. Normal wear and periodic maintenance.
4. Any unit used for industrial or commercial purposes (including rental).
5. Products sold AS IS or WITH ALL FAULTS, or consumables (such as fuses, batteries, etc).
6. Customer installation, set up adjustments, or signal reception problems.
7. Consequential loss or damage as a result of misuse or improper connections.

Ace Casual will repair or replace (at its discretion) units covered by this warranty without charge to the consumer for labor or materials. YOU ARE RESPONSIBLE FOR INITIAL SHIPPING CHARGES. However, we will pay the return shipping charges to any destination within the European Union if repairs are covered by the warranty.

REPAIR OR REPLACEMENT AS PROVIDED UNDER THIS WARRANTY IS THE EXCLUSIVE REMEDY OF THE CONSUMER. ACE CASUAL SHALL NOT BE LIABLE FOR ANY INCIDENTAL OR CONSEQUENTIAL DAMAGES FOR BREACH OF ANY EXPRESSED OR IMPLIED WARRANTY ON THIS PRODUCT. EXCEPT TO THE EXTENT PROHIBITED BY APPLICABLE LAW, ANY IMPLIED WARRANTIES, INCLUDING WARRANTIES OF MERCHANTABILITY AND FITNESS FOR A PARTICULAR PURPOSE, ARE LIMITED IN DURATION TO THE LENGTH OF THIS WARRANTY.

Operation is subject to the following two conditions:

1. This device should not cause harmful interference.
2. This device must accept any interference received, including interference that may cause undesired operation.

DO NOT SHIP ANYTHING TO US WITHOUT CONTACTING US FIRST. DO NOT SHIP ANY PARTS OR WHOLE UNITS TO THIS ADDRESS FOR REPAIR WITHOUT OUR PERMISSION.

Where you see the Crossed Out Wheelie Bin symbol it means that this product can be recycled and should not be disposed of in normal household rubbish. If you are in the EU, please take it to a collection point for the disposal of Waste Electrical and Electronic Equipment (WEEE) for recycling. For all other countries please adhere to local recycling laws for electrical and electronic equipment. The recycling and processing of Waste Electrical and Electronic Equipment will make a significant contribution towards helping protect the environment by reducing landfill waste.

Manufactured by: Ace Casual Corp. 1040 Higgs Road Lewisburg, TN 37091 - www.acecasual.com - 1.866.969.2603 - Made in China

Licensed for sale in Europe. For use exclusively with PlayStation(R)4 and PlayStation(R)3.  are registered trademarks of Sony Interactive Entertainment

Europe. All rights reserved. MP3 player compatibility not tested nor endorsed by Sony Interactive Entertainment Inc. Please retain this packaging for future reference.

UK Support : 01274683109

VI 07/16



Need Help? Email: Service@XRockerNation.co.uk

Phone: 01274 683 109

www.XRockerNation.co.uk

**IMPORTANT: You must keep your original retail receipt
as proof of purchase.**



Nous vous remercions d'avoir acheté ce fauteuil gamer X Rocker. Vous êtes désormais prêt(e) à passer au niveau supérieur avec un **son exceptionnel!**

Pour commencer, veuillez monter le fauteuil à l'aide des consignes du mode d'emploi fourni puis suivez les instructions du présent manuel pour monter le son!



Table des matières

A propos du fauteuil X-Rocker.....	14
Contenu de la boîte.....	16
Présentation du panneau de commande.....	17
Guide de connexion filaire : TV (Toutes les consoles).....	18
Connexion à la manette (PS4 uniquement).....	19
Guide de connexion filaire : PS Vita.....	20
Conseils de dépannage.....	21
Information sur la santé et la sécurité.....	22
Informations de garantie.....	23

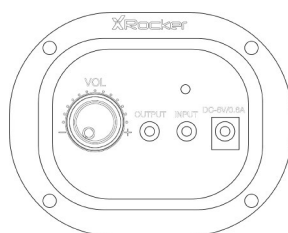
Contenu de la boîte

Pour obtenir une assistance technique, consultez notre site à la page:
www.x-rocker.co.uk/support

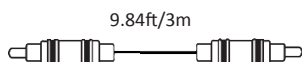
A. X-Rocker Geist



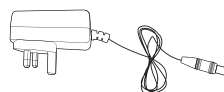
B. Panneau de commande



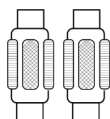
B1. Câble audio RCA vers RCA 3 m



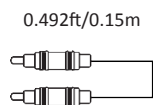
B2. Cordon d'alimentation



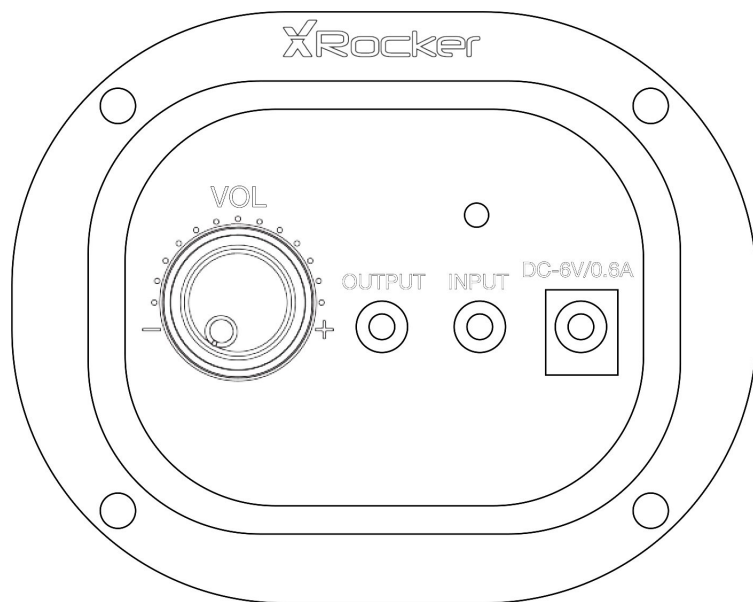
B3. Adaptateurs femelle vers femelle RCA



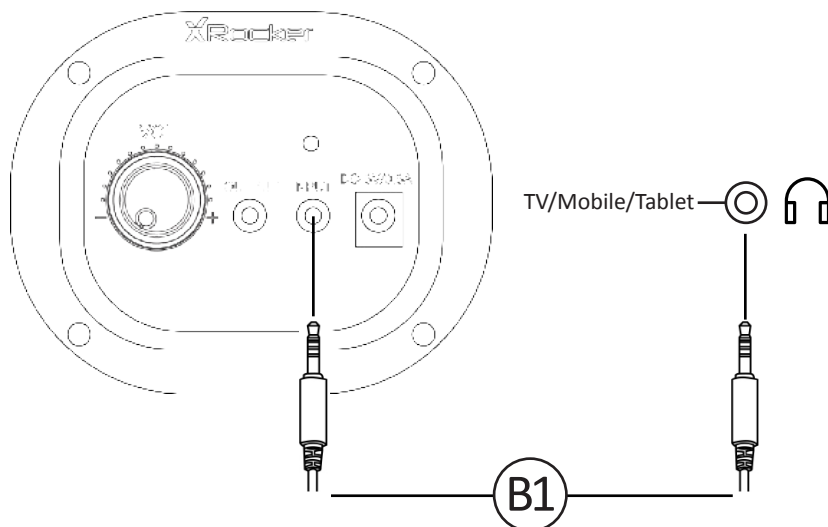
B4. Câble audio 3,5 mm vers 3,5 mm 1 m



Présentation du panneau de commande



Guide de connexion filaire : TV (PS3 et PS4)



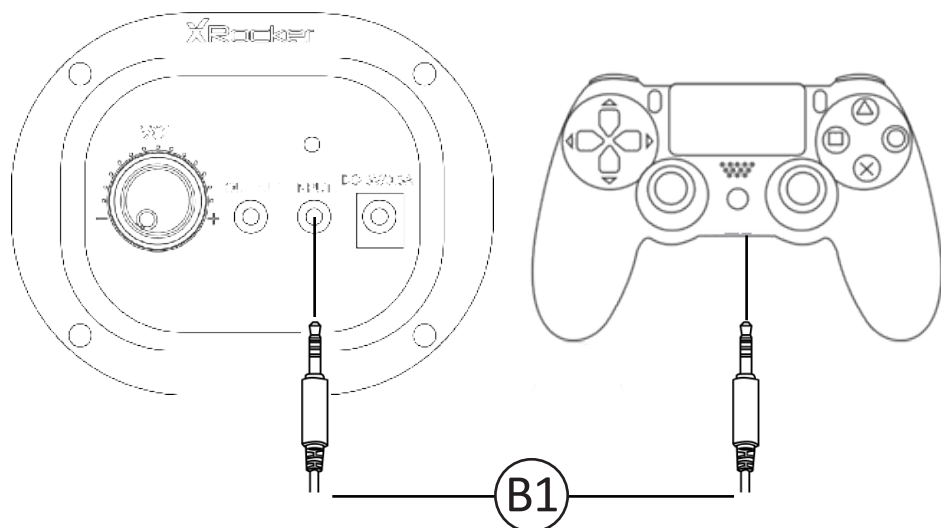
TV/Téléphone portable/Tablette

1. Connectez le câble **B1** à la borne **INPUT** 3,5 mm du panneau de commande X Rocker.
2. Connectez l'autre extrémité du câble **B1** à la prise casque du téléviseur.
3. Une fois la connexion au téléviseur effectuée, augmentez le volume jusqu'à 50% du maximum pour un volume sonore optimal. **

***A noter :** Si votre téléviseur ne dispose pas de prise casque, vous devrez éventuellement vous procurer un adaptateur TOSlink supplémentaire afin de vous connecter directement à une console pour le son.

******En fonction de votre téléviseur, le volume du casque doit parfois être augmenté séparément dans les paramètres audio du téléviseur.

Connexion à la manette : (PS4 uniquement)

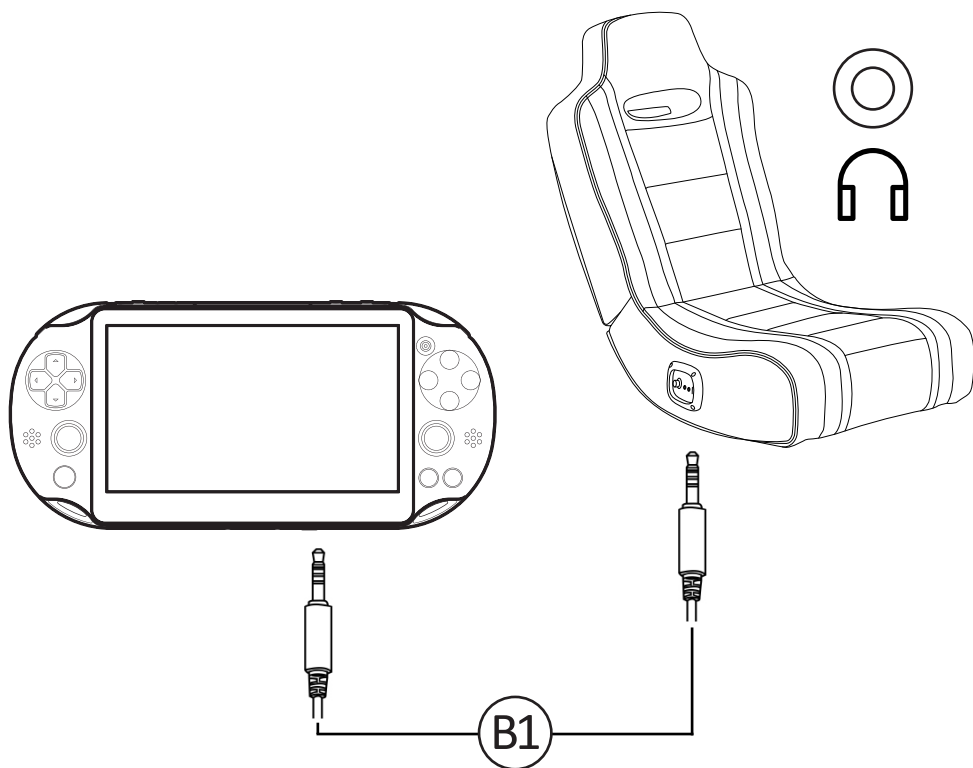


1. Connectez le câble **B1** au bas de la manette PS4 à l'aide de la prise casque.
2. Connectez l'autre extrémité du câble **B1** au fauteuil via la prise verte.
3. Lorsque la PS4 est allumée, dans le menu principal, maintenez le bouton PS noir enfoncé jusqu'à ce que le menu rapide apparaisse.
4. Dans ce menu, sélectionnez **[Régler son et périphériques]**
5. Puis sélectionnez **[sortie vers casque]**
6. Changez le paramètre de **[discussion uniquement]** à **[tous les sons]**
7. Veillez à ce que le volume du menu précédent soit réglé sur le maximum.

Guide de connexion filaire : PS Vita

Pour effectuer la connexion:

Branchez l'une des extrémités du câble audio 3,5 mm **B1** à la prise casque du fauteuil puis branchez l'autre extrémité à la prise jack du casque située sur la PS Vita.



*Les étapes décrites ci-dessus peuvent également être suivies pour brancher une tablette, un téléphone, un téléviseur, un convertisseur CNA sans fil ou un lecteur MP3 au fauteuil. Remarque : compatibilité non testée ni approuvée par Sony Interactive Entertainment Europe.

Conseils de dépannage

Problème	Etapas de dépannage
Le panneau de commande ne s'allume pas	<ul style="list-style-type: none">• Veillez à ce que le cordon d'alimentation soit correctement raccordé.• Contrôlez le bon fonctionnement de l'alimentation à la source d'énergie.• En plaçant le fauteuil sur la position ON, secouez légèrement le cordon d'alimentation dans la prise. Si une lumière vacille (ou non), contactez le service client (voir coordonnées ci-dessous)
Aucun son	<ul style="list-style-type: none">• Connectez un téléphone portable au fauteuil X Rocker en suivant les instructions du manuel sur la connexion du téléphone pour tester le son du fauteuil.• Vérifiez que l'appareil/le système est correctement configuré comme indiqué dans le guide de connexion précédent.• Assurez-vous de disposer d'une prise casque sur votre téléviseur. Celle-ci est généralement indiquée par un symbole de casque ou 'H/P OUT'.
Les haut-parleurs stéréo n'émettent aucun son / le son est faible	<ul style="list-style-type: none">• Veillez à ce que le volume du périphérique source soit à un niveau plus élevé pour renforcer le signal audio.
Les câbles connectés à mon fauteuil X Rocker ont été accidentellement endommagés	<ul style="list-style-type: none">• Veuillez contacter le service client X Rocker (service@XRockerNation.co.uk) concernant ce problème.
Votre téléviseur ne dispose pas de prise casque?	<ul style="list-style-type: none">• Vous devrez éventuellement vous procurer un adaptateur TOSlink. En cas de doute sur le type d'adaptateur à acheter, veuillez contacter le service client X Rocker à l'adresse service@XRockerNation.co.uk

Santé et sécurité

- Evitez d'immerger le fauteuil X Rocker ou de le laisser entrer en contact avec des liquides.
- Veuillez consulter le service client X Rocker avant de dévisser l'un des composants électriques du fauteuil.
- Faites attention aux câbles posés entre le X Rocker et la source d'alimentation/le périphérique audio.
- Faites attention aux câbles raccordés lorsque vous déplacez/pivotez le fauteuil X Rocker.
- Si les câbles ou les équipements électriques sont endommagés, ils peuvent présenter un risque d'étouffement. Veuillez contacter le service client pour obtenir des pièces de rechange et éliminez les composants endommagés dans le respect de l'environnement.
- Ne vous tenez pas debout sur le fauteuil X Rocker ou ne dépassez pas la limite de poids de 120 kg par d'autres moyens.
- Ne vous penchez pas en arrière sur le fauteuil jusqu'à ce que la base se soulève du sol.
- Les accoudoirs X Rocker sont conçus pour assurer votre maintien et votre confort lors du jeu, ne les utilisez pas comme appuis pour vous asseoir dans le fauteuil ou vous en relever.
- L'écoute prolongée à un volume sonore élevé peut contribuer à entraîner des problèmes d'audition.
- Veuillez faire preuve de considération envers les autres lorsque vous utilisez les haut-parleurs X Rocker à des volumes sonores élevés.

Informations de garantie

Garantie limitée :

Ace Casual garantit ce produit contre les défauts de matériel et de fabrication pour une durée d'1 an à partir de la date d'achat. Cette garantie ne peut être exigée que par l'acheteur initial. TOUTES LES PIÈCES ENDOMMAGÉES OU MANQUANTES DOIVENT ÊTRE SIGNALÉES DANS UN DÉLAI DE 14 JOURS SUIVANT LA DATE D'ACHAT.

Cette garantie couvre tous les défauts de matériel et de fabrication dans ce produit, mais NE COUVRE PAS les cas suivants :

1. Dommages, détériorations ou dysfonctionnement résultant de:

a. Événements de force majeure, accidents, utilisation abusive, négligence, mauvaise installation, maintenance ou utilisation, ou non-respect des instructions contenues dans ce manuel du propriétaire.

b. Tout dommage survenu lors de l'expédition du produit. (Les réclamations doivent être adressées au transporteur.)

c. Réparation, tentative de réparation ou modifications par toute personne autre que le personnel du service client Ace Casual.

2. Toute unité qui a été modifiée ou tentée d'être modifiée ou altérée de quelque manière que ce soit.

3. Usure normale et entretien périodique

4. Toute unité utilisée à des fins industrielles ou commerciales (y compris la location).

5. Produits vendus avec une GARANTIE IMPLICITE ou AVEC TOUS LEURS DEFAUTS ou consommables (tels que les fusibles, batteries, etc).

6. Installation par le client, réglages de configuration ou problèmes de réception du signal.

7. Perte ou dégâts résultant de mauvais branchements.

Ace Casual réparera ou remplacera (selon son appréciation) les unités couvertes par cette garantie sans frais de main-d'œuvre ou de matériel pour le consommateur. VOUS ETES RESPONSABLE DES FRAIS D'EXPÉDITION INITIAUX. Cependant, nous paierons les frais de retour vers n'importe quelle destination à l'intérieur de l'Union européenne si les réparations sont couvertes par la garantie.

LA RÉPARATION OU LE REMPLACEMENT TELS QUE PRÉVUS PAR CETTE GARANTIE SONT LES SEULS RECOURS DONT DISPOSE LE CONSOMMATEUR. ACE BAYOU NE SERA PAS TENU RESPONSABLE DES DÉGÂTS ACCIDENTELS OU CONSECUTIFS SURVENANT EN RAISON D'UNE VIOLATION DE TOUTE GARANTIE EXPRESSE OU IMPLICITE SUR CE PRODUIT. SAUF SI LA LOI APPLICABLE L'INTERDIT, TOUTE GARANTIE IMPLICITE, Y COMPRIS LES GARANTIES DE COMMERCIALISATION ET D'ADEQUATION A UNE UTILISATION PARTICULIERE, EST LIMITEE A LA DUREE DE LA PRESENTE GARANTIE.

L'utilisation est soumise aux deux conditions suivantes :

1. L'appareil ne doit pas causer d'interférences nuisibles.

2. L'appareil doit accepter toutes les interférences reçues, y compris les interférences qui pourraient entraîner un fonctionnement non souhaité.

PRIERE DE NE RIEN NOUS ENVOYER SANS NOUS AVOIR CONSULTÉS AU PRÉALABLE. N'ENVOYEZ PAS DE PIÈCES NI D'UNITÉS COMPLÈTES POUR RÉPARATION À CETTE ADRESSE SANS NOTRE PERMISSION.

Le symbole de la poubelle barrée signifie que ce produit peut être recyclé et ne doit pas être éliminé avec les ordures ménagères. Si vous habitez dans l'UE, veuillez rapporter l'appareil à un point de collecte pour les déchets d'équipements électriques et électroniques (DEEE) pour qu'il soit recyclé. Pour tous les autres pays, veuillez respecter la réglementation locale sur le recyclage des équipements électriques et électroniques. Le recyclage et le traitement des équipements électriques et électroniques contribuera de manière importante à la protection de l'environnement en diminuant le taux d'ordures ménagères.

Fabriqué par : Ace Casual Corp. 1040 Higgs Road Lewisburg, TN 37091 - www.acecasual.com - 1.866.969.2603 - Fabriqué en Chine

Autorisé pour la vente en Europe. A utiliser exclusivement avec la PlayStation(R)4 et la PlayStation(R)3. PlayStation PS4 et PS3 sont des marques déposées de Sony Interactive Entertainment Europe. Tous droits réservés. Compatibilité avec lecteur MP3 non testée ni approuvée par Sony Interactive Entertainment Europe.

Veuillez conserver cet emballage pour une consultation ultérieure.

Service client basé au Royaume-Uni : +44 (0)12 74 68 31 09

VI 07/16



**Besoin d'aide? Email: Service@XRockerNation.co.uk
Téléphone : +44 (0)12 74 68 31 09
www.XRockerNation.co.uk**

IMPORTANT: Conservez l'original de votre reçu, il fera office de preuve d'achat.



Vielen Dank, dass Sie diesen Gaming-Stuhl von X Rocker gewählt haben.
Gleich können Sie Ihre Lieblingsspiele mit **fantastischem Audio verbessern!**

Bauen Sie bitte zunächst mithilfe der separaten Montageanleitung den Stuhl zusammen, folgen Sie dann den Anleitungen in dieser Bedienungsanleitung und schon kann es losgehen!



Inhaltsangabe

Über den X-Rocker	25
Kartoninhalt	27
Beschreibung des Bedienfeldes	28
Verkabelungsanleitung: TV (Alle Konsolen)	29
Verbindung über den Gamecontroller (nur PS4)	30
Verkabelungsanleitung: PS Vita.....	31
Tipps zur Fehlerbehebung	32
Gesundheits- und Sicherheitsinformationen	33
Garantie-Seite	34

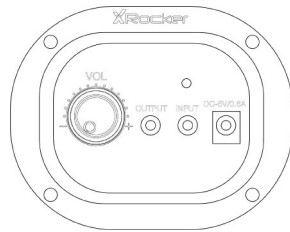
Kartoninhalt

Für technischen Support besuchen Sie bitte unsere Website:
www.x-rocker.co.uk/support

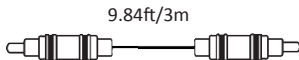
A. X-Rocker Geist



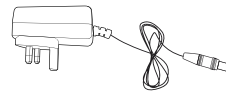
B. Bedienfeld



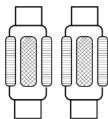
B1. 3-m-Audiokabel mit Cinch auf Cinch



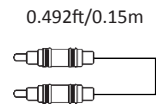
B2. Netzkabel



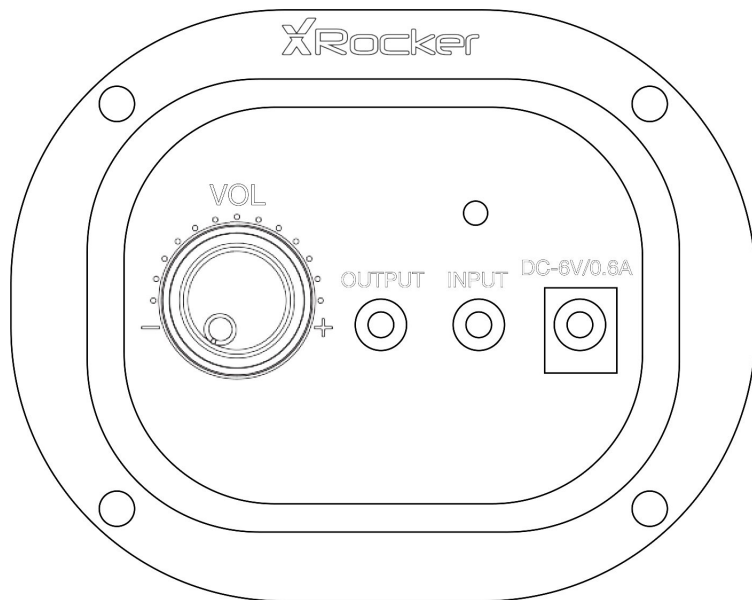
B3. Adapter mit Cinch-Buchse auf Buchse



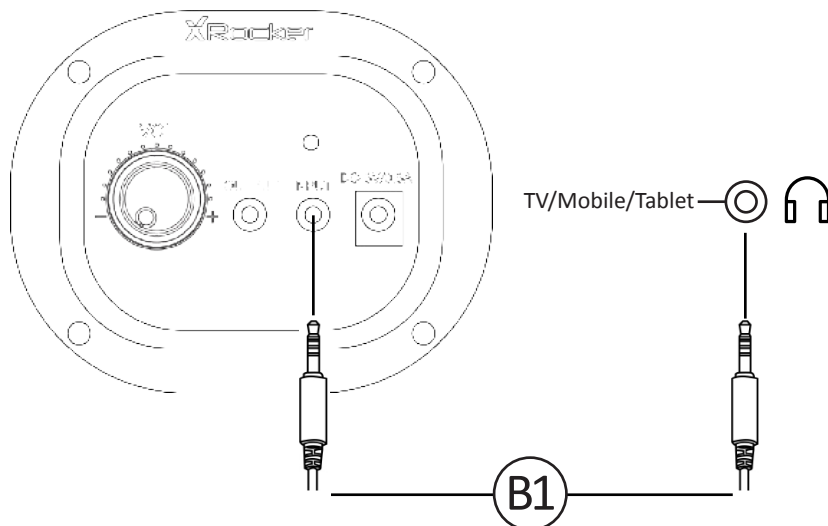
B4. 1-m-Audiokabel mit 3,5 mm auf 3,5 mm



Beschreibung des Bedienfeldes



Verkabelungsanleitung: TV (PS3 und PS4 Systeme)



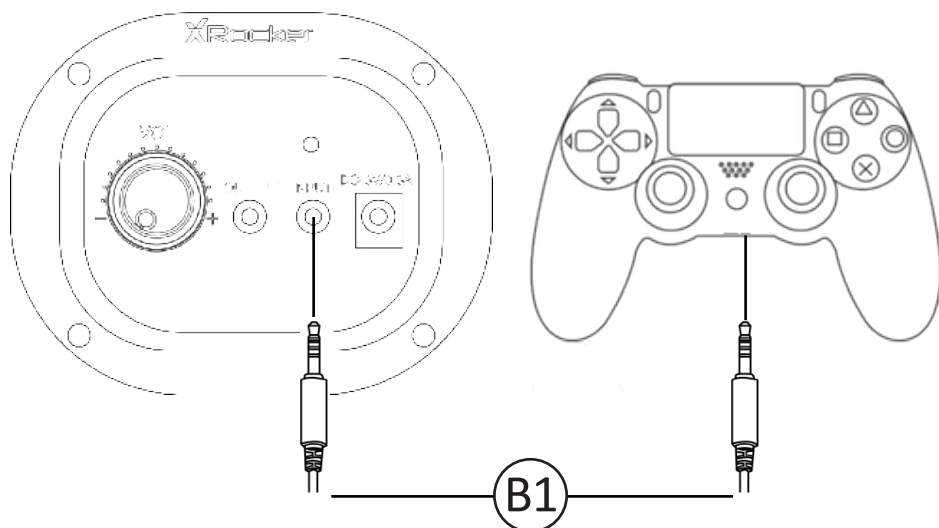
TV/Mobiltelefon/Tablet

1. **B1**-Kabel mit der 3,5-mm-**EINGANGSBUCHSE** des X Rocker Bedienfeldes verbinden
2. Das andere Ende des **B1**-Kabels mit der TV-Kopfhörerbuchse verbinden.
3. Sobald das Bedienfeld mit Ihrem Fernseher verbunden ist, erhöhen Sie die Lautstärke auf 50 % des Maximums, um den besten Schallpegel zu erhalten. **

***Hinweis:** Wenn Ihr Fernseher keine Kopfhörerbuchse besitzt, müssen Sie für einen direkten Anschluss an eine Konsole zusätzlich einen TOSlink-Adapter besorgen, um mit Audio spielen zu können.

******Je nach Fernseher müssen Sie eventuell die Kopfhörer-Lautstärke separat in den Einstellungen des Fernsehers erhöhen.

Anschluss über Gamecontroller: (nur PS4 Systeme)

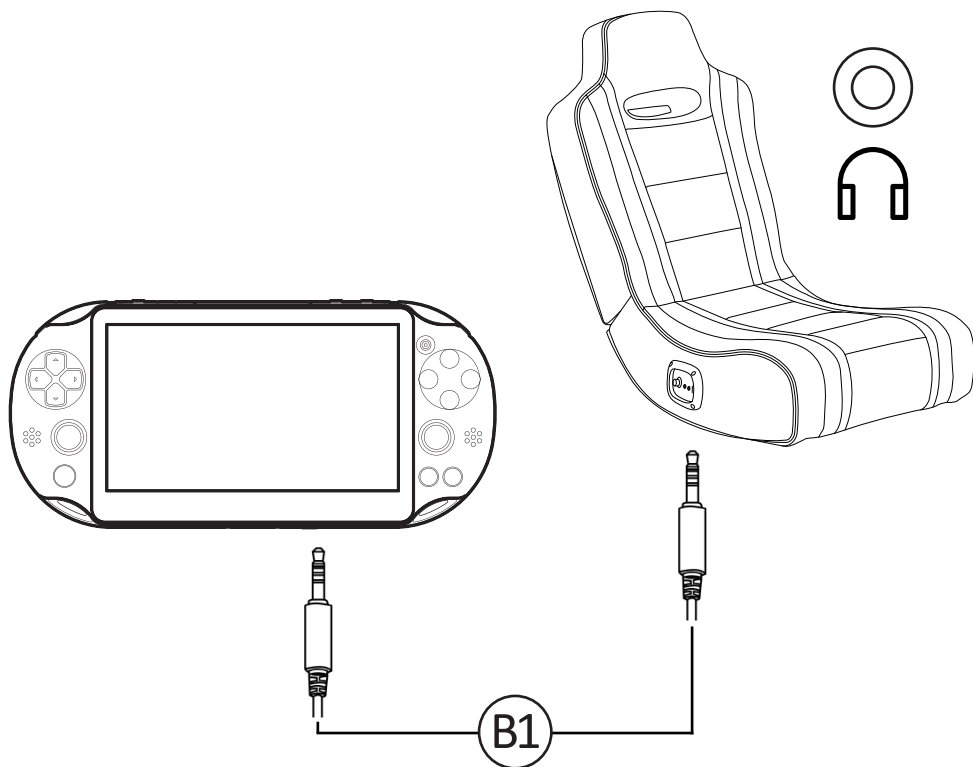


1. **B1**-Kabel mit der Kopfhörerbuchse unten auf dem PS4-Controllers verbinden.
2. Das andere Ende des **B1**-Kabels mit dem grünen Anschluss am Stuhl verbinden.
3. PS4 einschalten und Hauptmenü auswählen, dann die schwarze PS-Taste gedrückt halten, bis das Schnellmenü angezeigt wird.
4. In diesem Menü [**Klang und Geräte einstellen**] auswählen.
5. Dann [**Ausgabe über Kopfhörer**] auswählen.
6. Einstellung von [**Nur Chat**] auf [**Gesamtes Audio**] ändern.
7. Die Lautstärke in dem vorherigen Menü muss auf Maximum gestellt sein.

Verkabelungsanleitung: PS Vita

Anschließen:

Ein Ende des **B1** 3,5-mm-Audiokabels mit der Kopfhörerbuchse am Stuhl verbinden, dann das andere Ende mit der Kopfhörerbuchse an der PS Vita.



*Mit den obenstehenden Schritten kann auch ein Tablet, Smartphone, TV, kabelloser D/A-Wandler oder MP3 Player mit dem Stuhl verbunden werden. Hinweis: Kompatibilität wurde von Sony Interactive Entertainment Europe weder getestet noch bestätigt.

Fehlerbehebung

Problem	Lösungsschritte
Bedienfeld wird nicht mit Strom versorgt	<ul style="list-style-type: none">• Prüfen, ob das Netzkabel korrekt angeschlossen ist.• Prüfen, ob die Stromquelle mit Strom versorgt wird.• Stuhl einschalten, dann das Netzkabel in der Anschlussbuchse leicht hin- und herbewegen. Falls eines der Lichter flackert (oder falls nicht), wenden Sie sich bitte an den Kunden-Support (siehe unten).
Kein Ton	<ul style="list-style-type: none">• Ein Mobiltelefon gemäß den Smartphone Verbindungsanleitungen in der Bedienungsanleitung verbinden, um das Audio des Stuhls zu testen.• Sicherstellen, dass das Gerät/System gemäß den obenstehenden Verbindungsanleitungen korrekt konfiguriert ist.• Prüfen, ob der Fernseher wirklich eine Kopfhörerbuchse besitzt. Diese ist üblicherweise mit einem Kopfhörersymbol oder 'H/P OUT' gekennzeichnet.
Es wird kein Ton über den Stereolautsprecher abgespielt/ Ton ist leise	<ul style="list-style-type: none">• Lautstärke des Audiogerätes höher stellen, um das Audiosignal zu verstärken.
Die mit meinem X Rocker verbundenen Kabel wurden versehentlich beschädigt	<ul style="list-style-type: none">• Bei diesem Problem bitte den X Rocker Support (service@XRockerNation.co.uk) kontaktieren.
Sie haben keine Kopfhörerbuchse an Ihrem Fernseher?	<ul style="list-style-type: none">• Eventuell müssen Sie einen TOSlink-Adapter kaufen. Wenn Sie sich nicht sicher sind, welchen Sie kaufen sollten, wenden Sie sich bitte an X Rocker unter service@XRockerNation.co.uk

Gesundheit und Sicherheit

- Tauchen Sie den X Rocker nicht in Flüssigkeiten oder lassen Sie ihn nicht mit Flüssigkeiten in Berührung kommen.
- Bitte wenden Sie sich an den X Rocker Support, bevor Sie eine der Komponenten am Stuhl abschrauben.
- Bitte achten Sie auf Kabel, die eventuell zwischen dem X Rocker und der Stromquelle/dem Audiogerät liegen.
- Bitte denken Sie an die angeschlossenen Kabel, wenn Sie den X Rocker bewegen/drehen.
- Wenn die Kabel oder elektrische Ausstattung beschädigt ist, besteht Erstickungsgefahr. Bitte wenden Sie sich an den Support, um Ersatzteile zu erhalten und entsorgen Sie die beschädigten Teile auf sichere Weise.
- Stellen Sie sich nicht auf den X Rocker oder überschreiten Sie nicht auf andere Weise das Maximalgewicht von 120 kg.
- Lehnen Sie sich nicht so weit zurück, dass der Ständer angehoben wird.
- Die X Rocker Armlehnen sollen während des Spiels die Arme stützen und Komfort bieten. Bitte stützen Sie sich zum Hinsetzen/Aufstehen vom Stuhl nicht auf die Armlehnen.
- Das Abspielen von Audio auf hoher Lautstärke kann zu Hörproblemen beitragen.
- Bitte nehmen Sie Rücksicht auf andere, wenn Sie Audio auf hoher Lautstärke über die X Rocker Lautsprecher abspielen.

Eingeschränkte Garantie:

Ace Casual gewährt eine Garantie von einem Jahr ab Kaufdatum auf Material- und Verarbeitungsfehler. Diese Garantie ist nur für den Erstkäufer gültig. ALLE DEFECTEN ODER FEHLENDEN TEILE MÜSSEN INNERHALB VON 14 TAGEN NACH DEM KAUF GEMELDET WERDEN. Diese Garantie deckt alle Material- und Verarbeitungsfehler an diesem Produkt ab, jedoch NICHT Folgendes:

- Schäden, Verschleiß oder Fehlfunktion hervorgerufen durch:
 - höhere Gewalt, Unfall, falsche oder unsachgemäße Anwendung, Fahrlässigkeit, fehlerhafte Installation, Wartung oder Bedienung oder Nichtbeachtung der Anleitungen in diesem Benutzerhandbuch;
 - Beschädigung während des Versands des Produktes; (Ansprüche können nur gegenüber dem Spediteur geltend gemacht werden.)
 - Reparatur, versuchte Reparatur oder Änderungen, die nicht von dem Ace Casual Service Center vorgenommen wurden.
- Jedes Gerät, das in irgendeiner Form verändert oder umgebaut wurde oder an dem versucht wurde, Änderungen vorzunehmen.
- Normale Abnutzung und regelmäßige Wartung.
- Jedes Gerät, das für industrielle oder gewerbliche Zwecke (einschließlich Vermietung) genutzt wird.
- Produkte, die WIE BESEHEN und OHNE GARANTIE AUF FEHLERFREIHEIT verkauft wurden, oder Verbrauchsteile (z. B. Sicherungen, Batterien usw.).
- Installation durch den Kunden, Anpassung der Konfigurationseinstellungen oder Probleme beim Signalempfang
- Verlust oder Folgeschäden aufgrund von fehlerhafter Anwendung oder falscher Verbindungen

Ace Casual wird Geräte, die unter diese Garantie fallen, reparieren oder ersetzen (nach eigenem Ermessen), ohne dem Kunden Arbeits- oder Materialkosten in Rechnung zu stellen. DIE ANFÄNGLICHEN VERSANDKOSTEN GEHEN ZU IHREN LASTEN. Wir werden jedoch die Kosten für die Rücksendung an jeden beliebigen Zielort in der Europäischen Union übernehmen, wenn die Reparaturen unter die Garantie fallen.

REPARATUR ODER ERSATZ IM RAHMEN DIESER GARANTIE IST DAS AUSSCHLIESSLICHE RECHTSMITTEL DES KÄUFERS. ACE BAYOU HAFTET NICHT FÜR NEBEN- ODER FOLGESCHÄDEN ODER VERLETZUNG JEGLICHER AUSDRÜCKLICHEN ODER STILLSCHWEIGENDEN GARANTIEEN AUF DIESES PRODUKT. AUSSER IN DEM VOM ANWENDBAREN RECHT ZUGELASSENEN UMFANG IST JEDE STILLSCHWEIGENDE GEWÄHRLEISTUNG DER ALLGEMEINEN GEBRAUCHSTAUGLICHKEIT ODER EIGNUNG FÜR EINEN BESTIMMTEN ZWECK BESCHRÄNKT AUF DIE DAUER DES GARANTIEZEITRAUMS.

Für den Betrieb gelten folgende Bedingungen:

- Dieses Gerät darf keine Störungen verursachen:
- Dieses Gerät muss Störungen aufnehmen können, einschließlich Störungen, die einen unerwünschten Betrieb verursachen können.

KONTAKTIEREN SIE UNS, BEVOR SIE UNS ETWAS ZUSENDEN. SCHICKEN SIE OHNE UNSERE GENEHMIGUNG KEINE TEILE ODER KOMPLETTEN GERÄTE ZWECKS REPARATUR AN DIESE ADRESSE.

Produkte, die mit dem Symbol der durchgestrichenen Mülltonne auf Rädern versehen sind, können recycelt werden und dürfen nicht mit den normalen Haushaltsabfällen entsorgt werden. Wenn Sie in der EU wohnen, bringen Sie dieses Produkt bitte zu einer Sammelstelle für die Entsorgung von elektrischen und elektronischen Altgeräten (WEEE), um es zu recyceln. Befolgen Sie in allen anderen Ländern bitte die regionalen Gesetze für elektrische und elektronische Geräte. Durch die daraus resultierende Reduzierung des Deponiemülls tragen Recycling und fachgerechte Entsorgung von elektrischen und elektronischen Altgeräten erheblich zum Schutz der Umwelt bei.

Hergestellt von: Ace Casual Corp. 1040 Higgs Road Lewisburg, TN 37091 - www.acecasual.com - 1.866.969.2603 - Hergestellt in China

Für den Vertrieb in Europa zugelassen. Ausschließlich für die Benutzung mit PlayStation(R)4 und PlayStation(R)3. **PS** PlayStation **PS4** und **PS3** sind eingetragene Marken von Sony Interactive Entertainment Europe. Alle Rechte vorbehalten. MP3-Player-Kompatibilität wurde von Sony Interactive Entertainment Inc. weder getestet noch bestätigt.

Diese Verpackung bitte für den zukünftigen Verbrauch aufbewahren.

Kundendienst für Kunden im Vereinigten Königreich: 01274 683 109

VI 07/16



Brauchen Sie Hilfe? E-mail:
Service@XRockerNation.co.uk
Telefon : 01274 683 109
www.XRockerNation.co.uk

**WICHTIG: Sie müssen Ihre Originalrechnung als
Kaufbeleg aufbewahren.**



Gracias por comprar esta silla de gaming X Rocker. ¡Estás a punto de mejorar tus juegos favoritos con un **sonido magnífico!**

¡Para empezar, monta la silla con las instrucciones de montaje que se ofrecen en el folleto separado y, a continuación, sigue las instrucciones de este manual para balancearte!



Acerca de X-Rocker.....	36
Contenido de la caja.....	38
Visión general del panel de control.....	39
Guía para la conexión de los cables: TV (todas las consolas).....	40
Conectar a través del controlador (solo PS4).....	41
Guía para la conexión de los cables: PS Vita.....	42
Consejos para solucionar problemas.....	43
Información sobre salud y seguridad.....	44
Página de garantía.....	45

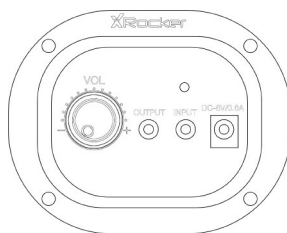
Contenido de la caja

Para obtener soporte técnico, consulta nuestra página web:
www.x-rocker.co.uk/support

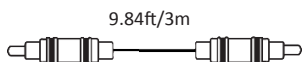
A. X-Rocker Geist



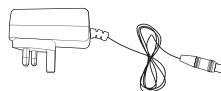
B. Panel de control



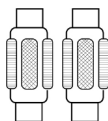
B1. Cable de audio de 3 m con clavijas
RCA a RCA



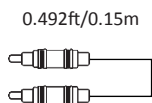
B2. Cable de la fuente de alimentación



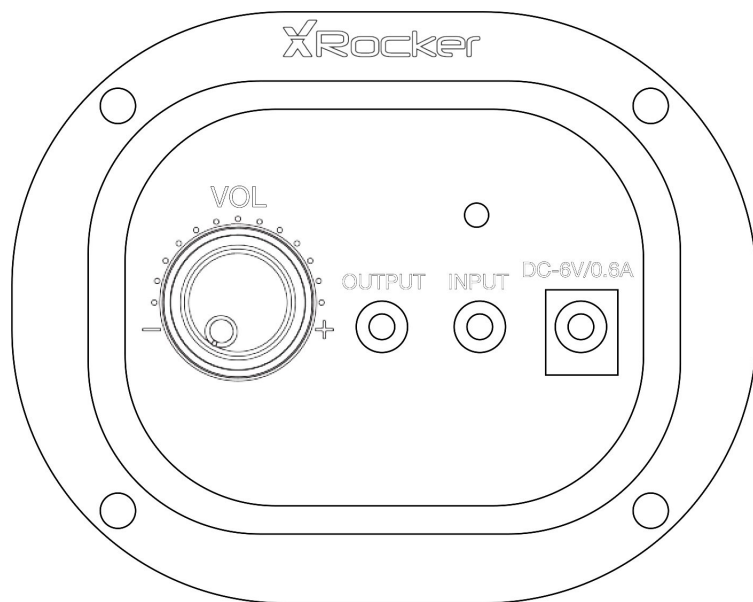
B3. Adaptadores RCA de hembra a hembra

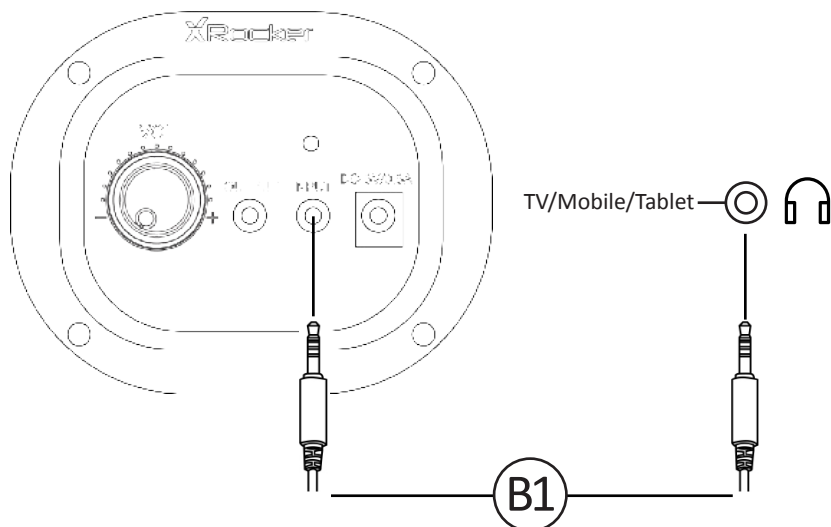


B4. Cable de audio de 1 m con clavijas de
3,5 mm a 3,5 mm



Visión general del panel de control



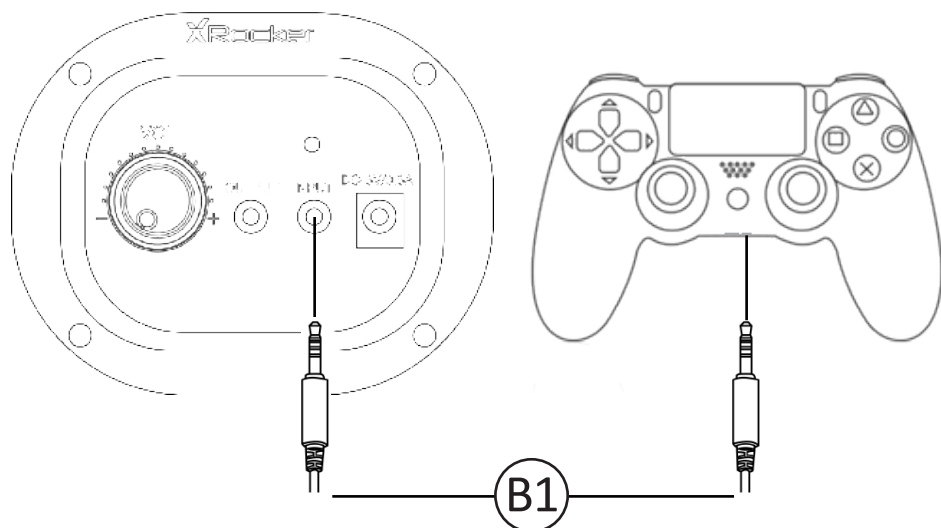


TV/teléfono móvil/tableta

1. Conecta el cable **B1** a la conexión de **ENTRADA** de 3,5 mm en el panel de control de la X Rocker.
2. Conecta el otro extremo del cable **B1** a la conexión para auriculares en el televisor.
3. Una vez conectado al televisor, sube el volumen hasta el 50 % del máximo para conseguir el mejor nivel de sonido. **

***Nota :** Si tu televisor no tiene conexión para auriculares, tendrás que comprar un adaptador TOSlink adicional o conectarlo directamente a una consola para el sonido.**Dependiendo del televisor que utilices, es posible que tengas que subir el volumen de los auriculares por separado en los ajustes de sonido del aparato de televisión.

Conectar a través del controlador: (solo sistemas PS4)

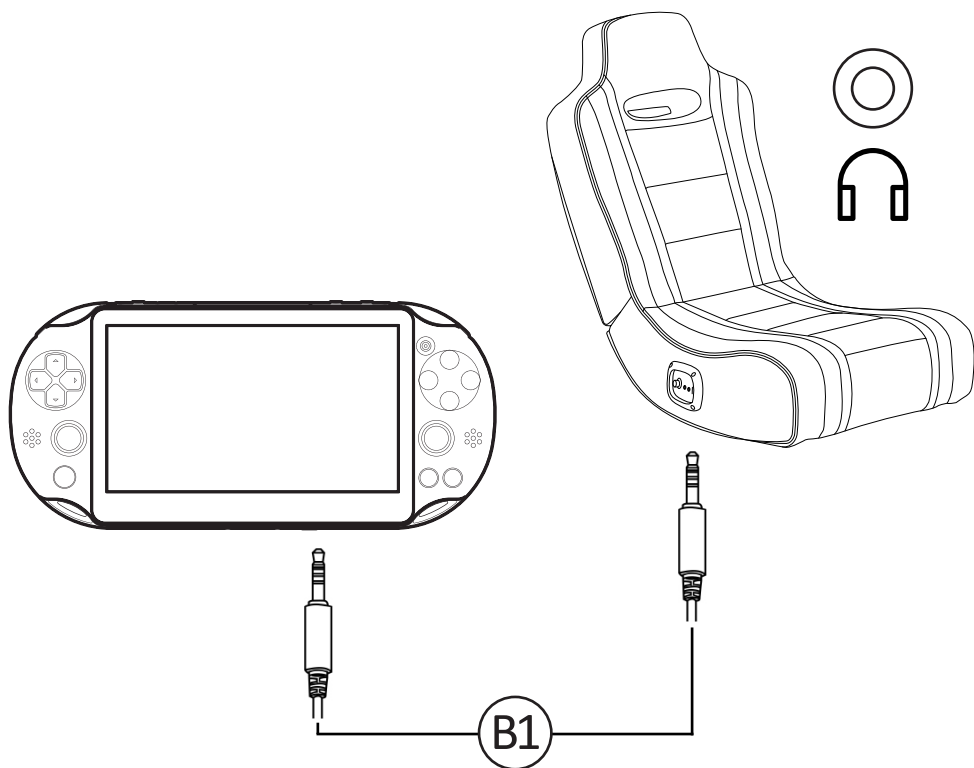


1. Conecta el cable **B1** a la clavija para auriculares en la parte de abajo del controlador de la PS4.
2. Conecta el otro extremo del cable **B1** a la conexión verde de la silla.
3. Con la PS4 encendida y en el menú principal, mantén pulsado el botón negro de la PS hasta que aparezca el menú rápido.
4. En dicho menú, selecciona **[Ajustar sonido y dispositivos]**
5. A continuación, selecciona **[Salida a auriculares]**
6. Cambia el ajuste de **[Solo Only]** a **[Todo el audio]**
7. Comprueba que el volumen esté ajustado al máximo en el menú anterior.

Guía para la conexión de los cables: PS Vita

Para conectar:

Conecta un extremo del cable de audio **B1** de 3,5 mm a la conexión para auriculares en la silla y, a continuación, conecta el otro extremo a la conexión para auriculares situada en la PS Vita.



*Puedes seguir también los pasos anteriores para conectar a la silla una tableta, un teléfono, un televisor, un DAC inalámbrico o un reproductor de MP3. Nota: compatibilidad no comprobada ni respaldada por Sony Interactive Entertainment Europe.

Resolución de problemas

Problema	Pasos para solucionar el problema
El panel de control no recibe energía	<ul style="list-style-type: none">• Comprueba que el cable de alimentación está conectado correctamente.• Asegúrate de que la fuente de alimentación funciona correctamente.• Con la silla en la posición ON (encendido), mueve ligeramente el cable en el puerto de conexión. En caso de que algunas luces parpadeen (o no) ponte en contacto con el departamento de soporte técnico (consulta los datos más abajo).
No hay sonido	<ul style="list-style-type: none">• Conecta un teléfono móvil a la X Rocker siguiendo las instrucciones para la conexión del teléfono que se indican en el manual, para comprobar el sonido de la silla.• Comprueba que el dispositivo o sistema está configurado correctamente, como se indica en la guía anterior para la conexión.• Asegúrate de que el televisor que utilices tenga realmente una conexión para auriculares. Normalmente esa conexión está marcada con un símbolo de auriculares o con 'H/P OUT' (Salida para auriculares)
Los altavoces estéreo no producen sonido, o el sonido es débil	<ul style="list-style-type: none">• Comprueba que el volumen del dispositivo de origen esté a un nivel más alto para reforzar la señal de audio.
Los cables conectados a la X Rocker se han roto accidentalmente	<ul style="list-style-type: none">• Ponte en contacto con el soporte técnico de X Rocker (service@XRockerNation.co.uk) sobre este problema.
¿Tu televisor no tiene una conexión para auriculares?	<ul style="list-style-type: none">• Puede que tengas que comprar un adaptador TOSlink. Si no estás seguro de cuál debes comprar, ponte en contacto con X Rocker a través de la dirección service@XRockerNation.co.uk en relación con este asunto.

Salud y seguridad

- Evita sumergir la X Rocker y no dejes que entre en contacto con líquidos.
- Consulta con el soporte técnico de X Rocker antes de desatornillar algún componente eléctrico de la silla.
- Ten cuidado con los cables tendidos entre la X Rocker y la fuente de alimentación o el dispositivo de audio.
- Ten cuidado con los cables conectados cuando muevas o gires la X Rocker.
- Si los cables o el equipo eléctrico están rotos, puede existir riesgo de asfixia. Ponte en contacto con el soporte técnico para solicitar recambios y elimina de forma segura las piezas defectuosas.
- No te pongas de pie sobre la X Rocker y no excedas el peso máximo de 120 kg por otros medios.
- No te reclines hacia atrás en la silla hasta tal punto que el pedestal se levante del suelo.
- Los reposabrazos de la X Rocker están diseñados para apoyarse cómodamente mientras se juega. No los utilices como apoyo para sentarte o levantarte de la silla.
- La reproducción de sonido a un volumen alto durante mucho tiempo puede provocar problemas de audición.
- Ten consideración con otras personas cuando reproduzcas sonido a través de los altavoces de la X Rocker a un volumen alto.

Página de garantía

Garantía limitada:

Ace Casual garantiza este producto contra los defectos de material y mano de obra durante un periodo de 1 año a partir de la fecha de compra. Esta garantía solo puede ejecutarla el comprador original. TODOS LOS DAÑOS Y LA AUSENCIA DE PIEZAS DEBEN COMUNICARSE DENTRO DE UN PLAZO DE 14 DÍAS A PARTIR DE LA FECHA DE COMPRA. Esta garantía cubre todos los defectos de material y mano de obra en este producto, pero NO CUBRE lo siguiente:

1. Daños, deterioro o fallos de funcionamiento debido a:

- a. Fuerza mayor, accidente, uso indebido, abuso, negligencia, instalación, mantenimiento o uso incorrectos, o incumplimiento de las instrucciones incluidas en el manual del usuario.
 - b. Todos los daños que se hayan producido durante el envío del producto. (Las reclamaciones deberán dirigirse al transportista).
 - c. Reparación, intento de reparación o modificaciones realizadas por personas ajenas al centro de servicio técnico de Ace Casual.
2. Cualquier aparato que haya sido modificado o que se haya intentado modificar o alterar de cualquier modo.
3. Desgaste normal y mantenimiento periódico.
4. Cualquier uso para fines industriales o comerciales (incluyendo el alquiler).
5. Productos vendidos EN EL ESTADO EN QUE SE ENCUENTRAN o CON TODOS SUS DEFECTOS, o consumibles (como fusibles, baterías, etc).
6. Instalación por parte del cliente, ajustes de configuración o problemas de recepción de señal.
7. Pérdidas o daños derivados como consecuencia del uso indebido o de las conexiones incorrectas.

Ace Casual reparará o sustituirá (a su elección) las unidades cubiertas por la presente garantía, sin cargo al consumidor por la mano de obra o los materiales. TÚ ERES RESPONSABLE DE LOS GASTOS DE ENVÍO INICIALES. No obstante, pagaremos los gastos de envío de retorno a cualquier destino dentro de la Unión Europea si las reparaciones están incluidas en la garantía.

LA REPARACIÓN O SUSTITUCIÓN QUE SE PROPORCIONA EN VIRTUD DE LA PRESENTE GARANTÍA ES EL ÚNICO RECURSO DEL CONSUMIDOR. ACE BAYOU NO SERÁ RESPONSABLE DE LOS DAÑOS INDIRECTOS O DERIVADOS DEL INCUMPLIMIENTO DE CUALQUIER GARANTÍA EXPRESA O IMPLÍCITA EN ESTE PRODUCTO. SALVO DISPOSICIÓN LEGAL CONTRARIA APLICABLE, TODAS LAS GARANTÍAS IMPLÍCITAS, INCLUYENDO LAS GARANTÍAS DE COMERCIALIZACIÓN E IDONEIDAD PARA UN FIN DETERMINADO, TIENEN UNA DURACIÓN LIMITADA A LA DURACIÓN DE LA PRESENTE GARANTÍA.

El uso esta sujeto a las condiciones siguientes:

1. Este aparato no debe provocar interferencias perjudiciales.
2. Este aparato debe aceptar cualquier interferencia recibida, incluyendo las interferencias que puedan causar un funcionamiento no deseado.

NO NOS ENVÍE NADA SIN HABERTE PUESTO EN CONTACTO CON NOSOTROS PREVIAMENTE. NO ENVÍE NINGUNA PIEZA NI EL APARATO COMPLETO A ESTA DIRECCIÓN PARA SU REPARACIÓN SIN NUESTRO PERMISO.

El símbolo del contenedor de basura tachado significa que este producto se puede reciclar y no debe eliminarse con la basura doméstica normal. Si estás en la UE, llévalo a un punto de recogida para la eliminación de residuos de aparatos eléctricos y electrónicos (RAEE) para su reciclaje. En todos los demás países, debes cumplir las leyes locales aplicables a los equipos eléctricos y electrónicos. El reciclaje y procesamiento de los residuos de aparato eléctricos y electrónicos contribuye considerablemente a la protección del medio ambiente, reduciendo los residuos en vertederos.

Fabricado por: Ace Casual Corp. 1040 Higgs Road Lewisburg, TN 37091 - www.acecasual.com - 1.866.969.2603 - Fabricado en China

Con licencia para la venta en Europa. Para uso exclusivo con PlayStation(R)4 y PlayStation(R)3. PlayStation PS4 y PS3 son marcas registradas de Sony Interactive Entertainment Europe. Reservados todos los derechos. Compatibilidad con reproductores de MP3 no comprobada ni respaldada por Sony Interactive Entertainment Inc. Conserva este envase para consultarlo en el futuro.

Atención al cliente con sede en el Reino Unido: 01274 683 109

VI 07/16



¿Necesitas ayuda? Correo electrónico:

Service@XRockerNation.co.uk

Teléfono: 01274 683 109

www.XRockerNation.co.uk

IMPORTANTE: guarda el recibo original como justificante de compra.



Hartelijk dank voor uw aankoop van deze X Rocker gamingstoel. U zult uw favoriete games nog beter kunnen spelen met **prachtige audio!**

Voordat u kunt spelen, zet de stoel in elkaar door de montage-instructies in de aparte brochure te volgen, lees de instructies in deze handleiding na en start vervolgens met schommelen!



Inhoudsopgave

Over X-Rocker	47
Inhoud van de verpakking	49
Overzicht van het bedieningspaneel	50
Aansluitgids voor kabels: TV (Alle consoles)	51
Via de controller aansluiten (Alleen PS4).....	52
Aansluitgids voor kabels: PS Vita.....	53
Tips voor probleemoplossing	54
Informatie over gezondheid en veiligheid	55
Garantiepagina	56

Inhoud van de verpakking

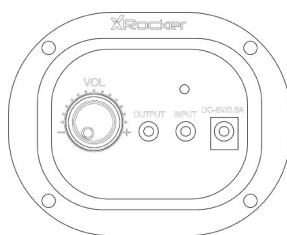
Voor technische ondersteuning, ga naar onze website:

www.x-rocker.co.uk/support

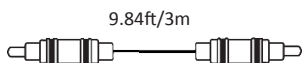
A. X-Rocker Geist



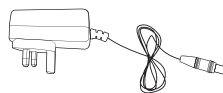
B. Bedieningspaneel



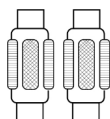
B1. 3m RCA-naar-RCA audiokabel



B2. Stroomkabel

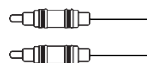


B3. RCA vrouwelijk-naar-vrouwelijk adapters

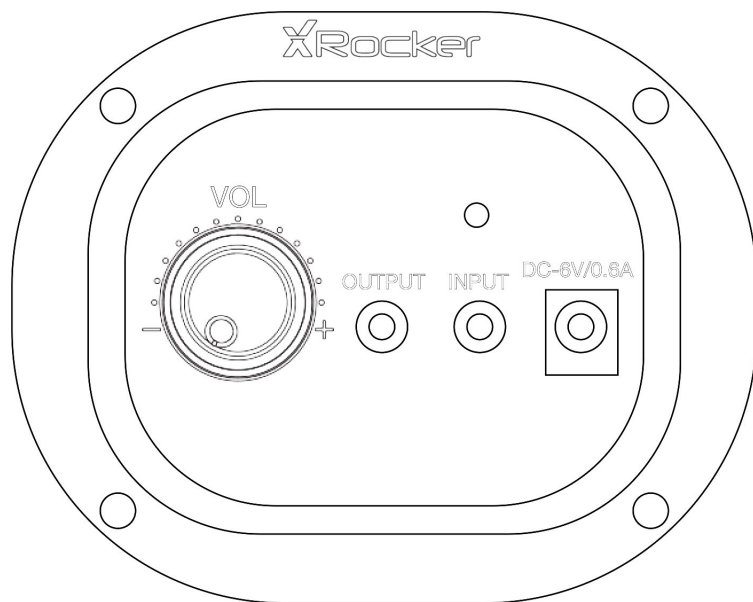


B4. 1m 3,5mm-naar-3,5mm audiokabel

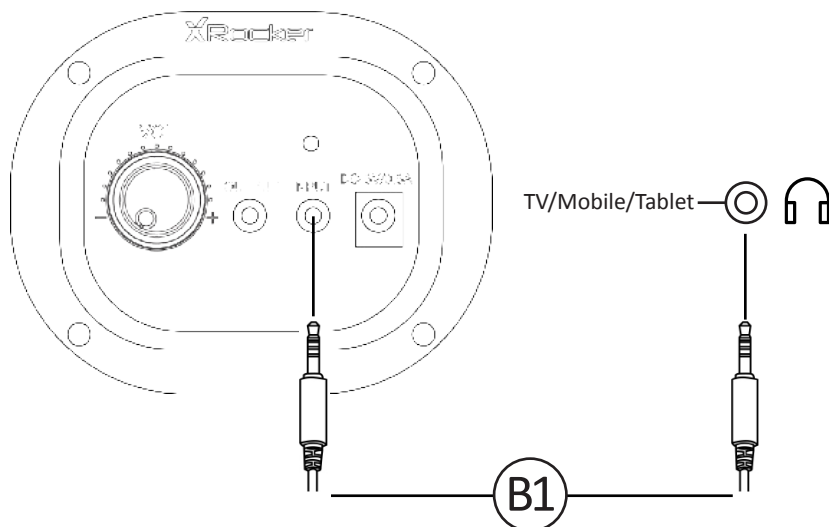
0.492ft/0.15m



Overzicht van het bedieningspaneel



Aansluitgids voor kabels: TV (PS3 en PS4-systemen)



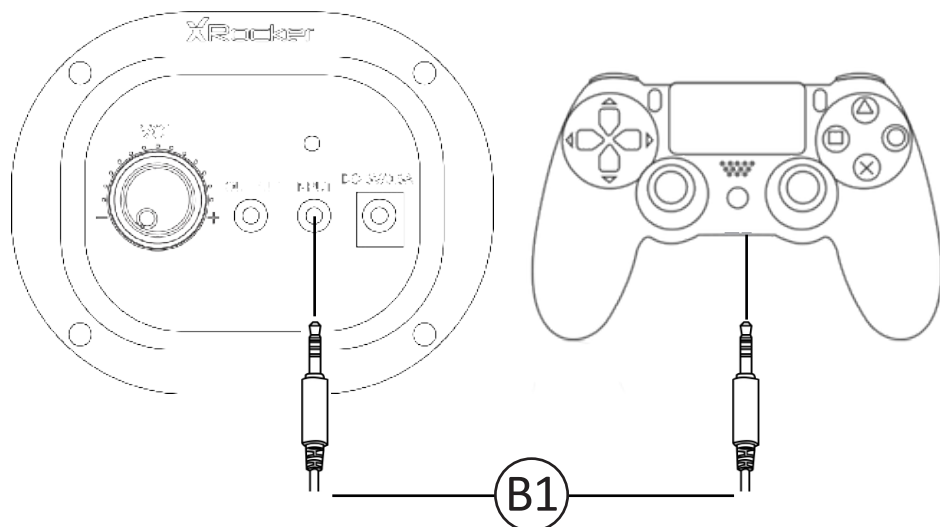
TV/Mobiele telefoon/Tablet

1. Sluit de **B1**-kabel aan op de 3,5mm **INGANG**-aansluiting van het X Rocker bedieningspaneel.
2. Sluit het ander uiteinde van de **B1**-kabel aan op de koptelefoonaansluiting van uw TV.
3. Wanneer op uw TV aangesloten, verhoog het volume tot 50% van het maximum voor de beste geluidsprestaties **

***Opmerking:** Als uw TV niet van een koptelefoonaansluiting is voorzien, koop een extra TOSlink-adapter voor een directe aansluiting op een audioconsole.

******Afhankelijk van uw TV kan het nodig zijn om het volume van de koptelefoon afzonderlijk in de geluidsinstellingen van uw TV te verhogen.

Via de controller aansluiten: (Alleen PS4-systemen)

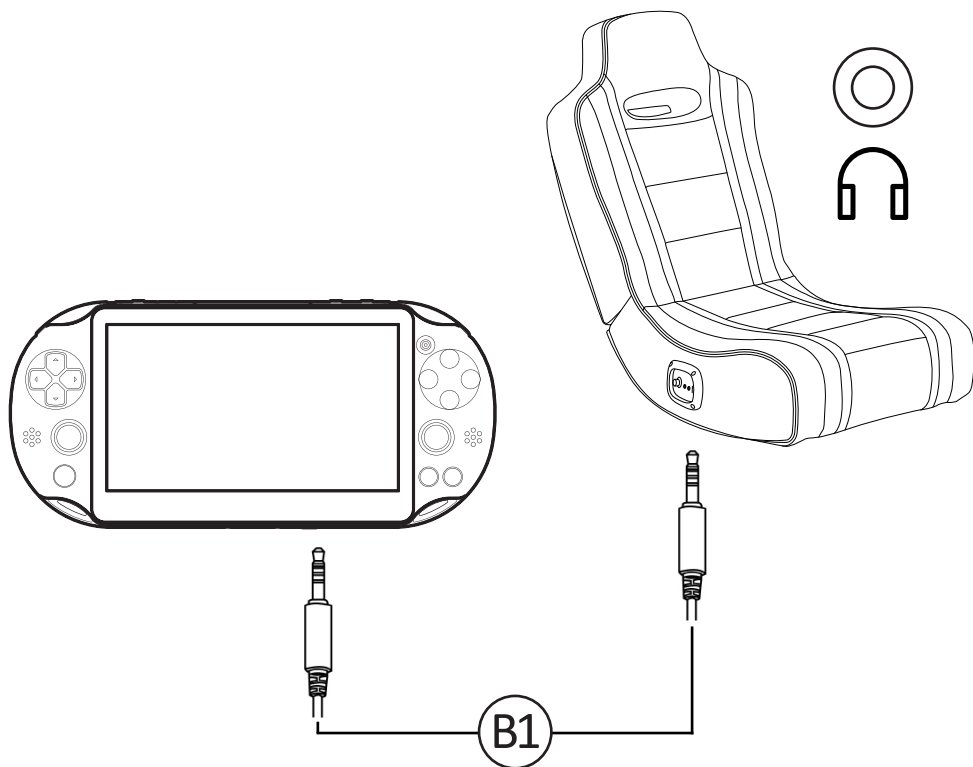


1. Sluit de **B1**-kabel aan op de onderkant van de PS4-controller via de headsetaansluiting.
2. Sluit het ander uiteinde van de **B1**-kabel aan op de stoel via de groene poort.
3. Met de PS4 ingeschakeld en in het hoofdmenu, druk en houd de zwarte PS knop **ingedrukt** totdat het snelmenu verschijnt.
4. Selecteer in dit menu [**Geluid en apparaten aanpassen**]
5. Selecteer dan [**uitvoer naar koptelefoon**]
6. Verander de instelling [**Alleen chat**] naar [**Alle audio**]
7. Zorg dat het volume in het vorig menu op maximum is ingesteld.

Aansluitgids voor kabels: PS Vita

Aansluiten:

Sluit één uiteinde van de B1 3,5mm audiokabel aan op de koptelefoonaansluiting van de stoel en sluit dan het ander uiteinde aan op de koptelefoonaansluiting van de PS Vita.



*Bovenstaande stappen kunnen tevens worden gebruikt voor het aansluiten van een tablet, telefoon, TV, draadloze DAC of MP3-speler op de stoel. Opmerking: compatibiliteit werd niet getest of goedgekeurd door Sony Interactive Entertainment Europe.

Probleemoplossing

Probleem	Mogelijke oplossingen
Het bedieningspaneel staat niet onder stroom	<ul style="list-style-type: none">• Zorg dat de stroomkabel juist is aangesloten.• Zorg dat het stopcontact onder stroom staat.• Met de stoel in de stand ON (aan), beweeg de stroomkabel lichtjes wanneer deze in de poort zit. Als er een lampje knippert (of niet), neem contact op met de klantenservice (zie de informatie hieronder).
Geen geluid	<ul style="list-style-type: none">• Sluit een mobiele telefoon aan op de X Rocker volgens de instructies die in de handleiding zijn vermeld om het geluid van de stoel te testen.• Controleer of het apparaat/systeem juist is geconfigureerd zoals aangegeven in de aansluitgids.• Controleer of er wel degelijk een koptelefoonaansluiting op uw TV aanwezig is. Dit is over het algemeen aangegeven met een koptelefoonsymbool of "H/P OUT"
Er komt geen of een zwak geluid uit de stereoluidsprekers	<ul style="list-style-type: none">• Verhoog het volume van het bronapparaat voor een beter audiosignaal.
De kabels die op mijn X Rocker zijn aangesloten zijn per ongeluk ontkoppeld	<ul style="list-style-type: none">• Neem contact op met de klantenservice van X Rocker (service@XRockerNation.co.uk) kontaktieren.
Heb u geen koptelefoonaansluiting op uw TV?	<ul style="list-style-type: none">• Koop een TOSlink-adapter. Als u niet goed weet wat juist te kopen, neem contact op met X Rocker via service@XRockerNation.co.uk

Gezondheid en veiligheid

- Dompel de X Rocker niet in een vloeistof en vermijd elk contact met een vloeistof.
- Neem contact op met de klantenservice van X Rocker voordat u elektrische componenten van de stoel losmaakt.
- Houd altijd rekening met de kabels die zich tussen de X Rocker en de stroombron/audioapparaat bevinden.
- Houd altijd rekening met de aangesloten kabels wanneer u de X Rocker verplaatst.
- Er is beknellingsgevaar wanneer kabels of elektrische onderdelen stuk zijn. Neem contact op met de klantenservice om deze onderdelen door nieuwe te vervangen en ze op een veilige manier weg te gooien.
- Sta niet op de X Rocker en breng geen gewicht hoger dan 120kg op de stoel aan.
- Hel de stoel niet te veel achterover om te vermijden dat de voet van de grond loskomt.
- De arMLEUNINGEN van de X Rocker zijn ontworpen voor ondersteuning en comfort tijdens het spelen. Gebruik deze niet als ondersteuning om in of uit de stoel te gaan.
- Het langdurig luisteren naar audio op een hoog volume kan gehoorbeschadiging veroorzaken.
- Houd rekening met anderen tijdens het afspelen van audio via de luidsprekers van de X Rocker op een hoog volume.

Garantiepagina

Beperkte garantie:

Ace Casual garandeert dat dit product vrij is van defecten in materiaal en vakmanschap gedurende een periode van 1 jaar vanaf de datum van aankoop. Deze garantie geldt alleen voor de originele koper. ALLE BESCHADIGDE OF ONTBREKENDE ONDERDELEN MOETEN BINNEN 14 DAGEN NA AANKOOP WORDEN GERAPPORTEERD. Deze garantie dekt alle defecten in materiaal en vakmanschap in dit product. Volgende gevallen worden echter NIET DOOR DE GARANTIE GEDEKT:

1. Schade, veroudering of storing door:

- a. Overmacht, ongeval, verkeerd gebruik, misbruik, verzuim, verkeerde installatie, onderhoud of gebruik, of het negeren van de instructies die in deze gebruiksaanwijzing zijn vermeld.
 - b. Schade tijdens het verzenden van het product. (Dergelijke claims moeten aan het verzendbedrijf worden overgemaakt.)
 - c. Reparaties, reparatiepogingen of aanpassingen door andere personen dan de erkende reparateurs van het Ace Casual servicecentrum.
2. Een toestel dat werd aangepast of waarop pogingen tot aanpassingen of wijzigingen zijn uitgevoerd.
 3. Normale slijtage en periodiek onderhoud.
 4. Een toestel dat voor industriële of commerciële doeleinden (waaronder verhuur) werd gebruikt.
 5. Producten die zijn verkocht ALS ZODANIG of MET ALLE GEBREKEN of verbruiksartikelen (zoals zekeringen, batterijen, etc).
 6. Installatie door klant, wijzigingen in de instellingen of problemen tijdens signaalontvangst.
 7. Gevolgschade door verkeerd gebruik of verkeerde aansluitingen.

Ace Casual zal de toestellen die onder deze garantie vallen (naar eigen goeddunken) repareren of vervangen zonder kosten voor arbeid of materialen aan de consument aan te rekenen. U BENT VERANTWOORDELIJK VOOR DE INITIELE VERZENDKOSTEN. We zullen echter betalen voor de retourverzendingkosten naar een bestemming binnen de Europese Unie als de reparaties onder de garantie vallen.

REPARATIE OF VERVANGING ONDER DEZE GARANTIE IS HET ENIG RECHTSMIDDEL VAN DE CONSUMENT. ACE CASUAL KAN NIET AANSPRAKELIJK WORDEN GESTELD VOOR INCIDENTELE OF GEVOLGSCHADE DOOR EEN INBREUK OP EEN EXPLICIETE OF IMPLICIETE GARANTIE VAN DIT PRODUCT. VOOR ZOVER NIET UITGESLOTEN DOOR DE TOEPASSELIJKE WETGEVING, ELKE IMPLICIETE GARANTIE, WAARONDER GARANTIE VAN VERKOOPBAARHEID EN GESCHIKTHEID VOOR EEN BEPAALD DOEL, IS BEPERKT TOT DE DUUR VAN DE LENGTE VAN DEZE GARANTIE.

De werking is onderhevig aan de volgende twee voorwaarden:

1. Dit toestel mag geen schadelijke storingen veroorzaken.
2. Dit toestel moet elke ontvangen storing ontvangen, waaronder storingen die een ongewenste werking kunnen veroorzaken.

NEEM EERST CONTACT MET ONS OP VOORDAT U EEN TOESTEL RETOURNEERT. STUUR GEEN ONDERDELEN OF VOLLEDIGE TOESTELLEN NAAR DIT ADRES VOOR REPARATIE ZONDER ONZE TOESTEMMING.

Het vermelde doorgekruiste vuilnisbak-symbool geeft aan dat dit product gerecycled moet worden en niet met het normale huisvuil weggegooid mag worden. Als u zich in de EU bevindt, lever het afgedankte apparaat in bij een erkend inzamelpunt voor Afgedankte Elektrische en Elektronische Apparatuur (AEEA) voor recycling. Voor alle overige landen, leef de lokale wetgeving inzake de recycling van elektrische en elektronische apparatuur na. Het recyclen en verwerken van afgedankte elektrische en elektronische apparatuur levert een wezenlijke bijdrage tot het beschermen van het milieu en het beperken van de afvalberg.

Vervaardigd door: Ace Casual Corp. 1040 Higgs Road Lewisburg, TN 37091 - www.acecasual.com - 1.866.969.2603 - Gemaakt in China

Vreemd voor verkoop binnen Europa. Alleen voor gebruik met PlayStation(R)4 en PlayStation(R)3. PlayStation PS4 en PS3 zijn geregistreerde handelsmerken van Sony Interactive Entertainment Europe. Alle rechten voorbehouden. De compatibiliteit met MP3-spelers werd niet getest of goedgekeurd door Sony Interactive Entertainment Inc. Bewaar deze verpakking voor toekomstige raadpleging.

Kundendienst für Kunden im Vereinigten Königreich: 01274 683 109

VI 07/16



**Hulp nodig? E-mail:
www.xrockeruk.com/pages/support**

**BELANGRIJK: Bewaar uw origineel kasticket
als aankoopbewijs.**