

IHP6.5CMIX  
IHP6.5FCM(K)  
IHP6.5FCMIX  
IHP9.5CMIX  
IHP9.5FCMIX  
IHP64.5SCMIX  
IHP94.5SCMIX  
IHP94.5CMIX  
IHP64.5CMBK  
IHP64.5CMIX  
UHP64.5SFLMIX

**FR**

Français

## Mode d'emploi HOTTE DE CUISINE

### Sommaire

Mode d'emploi, 1  
Montage, 4  
Avertissements, 11  
Assistance, 31  
Installation, 39  
Commandes PYRAMID, 40  
Entretien et soin, 41  
Anomalies et remèdes, 42

**IT**

Italiano

## Istruzioni per l'uso CAPPA

### Sommario

Istruzioni per l'uso, 1  
Montage, 4  
Avvertenze, 9  
Assistenza, 31  
Installazione, 34  
Comandi PYRAMID, 35  
Manutenzione e cura, 35  
Anomalie e rimedi, 36

**ES**

Español

## Manual de instrucciones CAMPANA

### Sumario

Manual de instrucciones, 1  
Montaje, 4  
Advertencias, 13  
Asistencia, 32  
Instalación, 43  
Mandos PYRAMID, 44  
Mantenimiento y cuidados, 45  
Anomalías y soluciones, 46

**GB**

English

## Operating Instructions COOKER HOOD

### Contents

Operating Instructions, 1  
Warnings, 10  
Assistance, 31  
Installation, 35  
PYRAMID controls, 36  
Maintenance and care, 37  
Troubleshooting, 38

**PT**

Portugues

## Instruções para a utilização EXAUSTOR

### Índice

Instruções para a utilização, 1  
Montagem, 4  
Advertencias, 15  
Assistencia, 32  
Instalação, 47  
Comandos PYRAMID, 48  
Manutenção e cuidado, 49  
Anomalias e soluções, 50

**DE** Deutsch

## Bedienungsanleitung DUNSTABZUGSHAUBE

### Inhaltsverzeichnis

Bedienungsanleitung,2  
Montage,4  
Hinweise,16  
Kundendienst,32  
Installation,49  
Steuerbefehle PYRAMID,50  
Wartung und Pflege,50  
Störungen und Abhilfe,51

**NL** Nederlands

## Gebbruiksaanwijzing AFZUIGKAP

### Inhoud

Gebbruiksaanwijzing,2  
Montage,4  
Attentie,18  
Service,32  
Installatie,51  
PYRAMID bediening,52  
Onderhoud en verzorging,53  
Storingen en oplossingen,54

**PL** Polski

## Instrukcja obsługi OKAP

### Spis treści

Instrukcja obsługi,2  
Montaż,4  
Ostrzeżenia,19  
Serwis Techniczny,32  
Instalacja,55  
Elementy sterownicze PYRAMID,56  
Konserwacja i pielęgnacja,57  
Usterki i środki zaradcze,58

**TR** Türkçe

## Kullanım talimatları OCAK DAVLUMBAZ

### İçindekiler

Kullanım talimatları,2  
Montaj,4  
Uyarılar,21  
Teknik Servis,32  
Kurulum,59  
PYRAMID kumandaları,60  
Bakım ve Temizlik,61  
Sorun Giderme,62

**RS** Русский

## Руководство по эксплуатации ВЫТЯЖКА

### Содержание

Руководство по эксплуатации,2  
Сборка,4  
Предупреждения,23  
Сервисное обслуживание,33  
Монтаж,63  
Управления PYRAMID,64  
Техническое обслуживание и уход,65  
Неисправности и методы их устранения,66

**UA** Українською

## Довідник користувача Витяжка

### Зміст

Довідник користувача,2  
З бірка,4  
Застережні засоби,24  
Допомога,33  
Монтаж,67  
Елементи управління PYRAMID,68  
Догляд і технічне обслуговування ,69  
Несправності і засоби їх усунення,70

**CZ**

Česky

## Pokyny pro použití

ODSAVAČ

### Obsah

Pokyny pro použití,2  
Montáž,4  
Upozornění,26  
Servisní služba,33  
Instalace,71  
Ovládací prvky zařízení PYRAMID,72  
Údržba a péče,73  
Poruchy a způsob jejich odstranění,74

**SK**

Slovensky

## Návod na použitie

KAPUCŇA

### Obsah

Návod na použitie,3  
Montáž,4  
Upozornenia:,29  
Servisná služba,33  
Inštalácia,75  
Ovládacie prvky zariadenia PYRAMID,76  
Údržba a starostlivosť,77  
Poruchy a spôsoby ich odstránenia,78

**KZ**

Қазақша

## Пайдалану нұсқаулығы

СОРЫП

### Мазмұны

Пайдалану нұсқаулығы,3  
Сборка,4  
Ескертулер:,29  
Көмек,33  
Орнату,79  
PYRAMID басқару құралдары,80  
Техникалық қызмет көрсету және күтім көрсету,81  
Ақаулықтарды жою,82

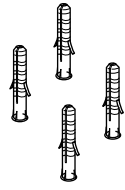
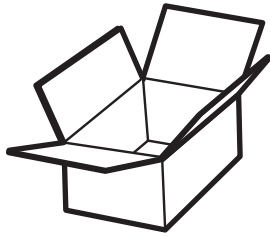
**عربي**  
عربي

## تعليمات التشغيل

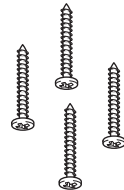
COOKER HOOD

### المحتويات

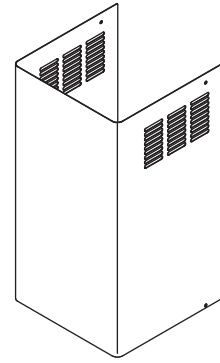
تعليمات التشغيل، 3  
تحذيرات، 30  
المساعدة، 33  
التركيب، 78  
PYRAMID عناصر تحكم، 77  
الصيانة والعناية، 77  
استكشاف المشاكل وحلها، 76



**6x** Ø 8 x 40



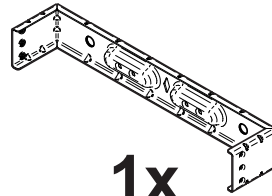
**6x** Ø 5 x 45



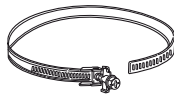
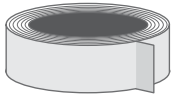
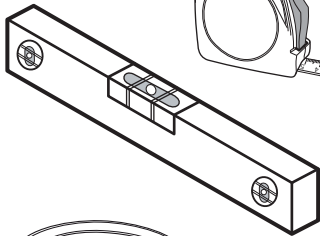
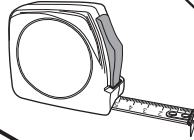
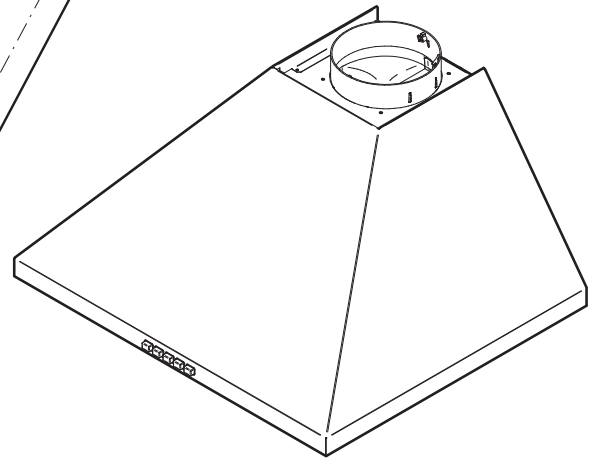
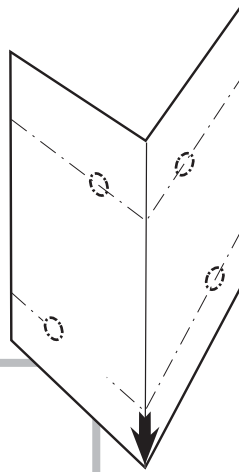
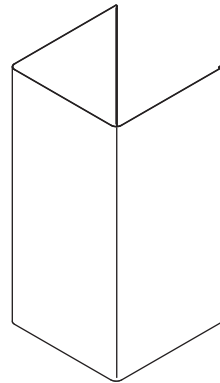
199 199 199



**4x** Ø 3,5 x 9,5



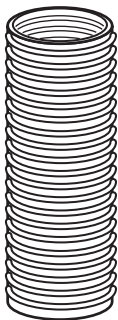
**1x**



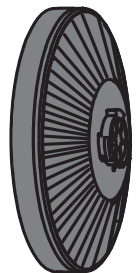
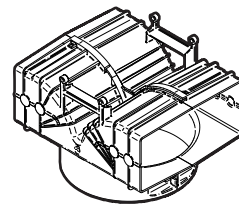
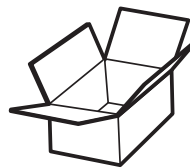
**2x**

Ø 150-125mm    Ø 150mm

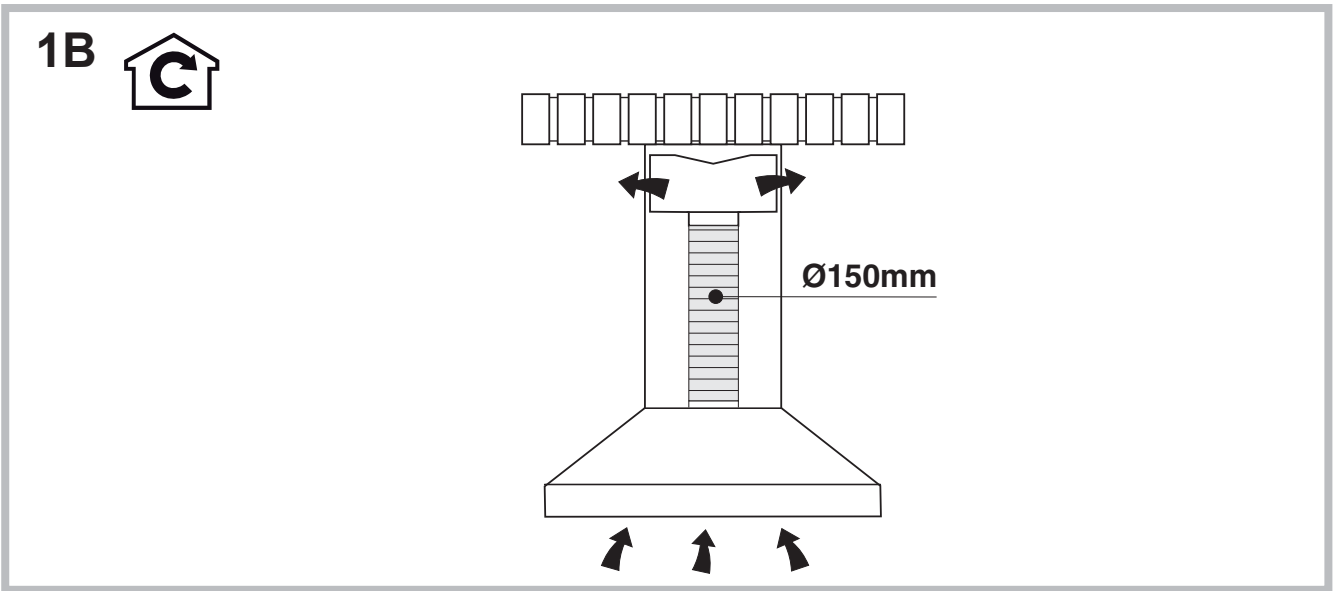
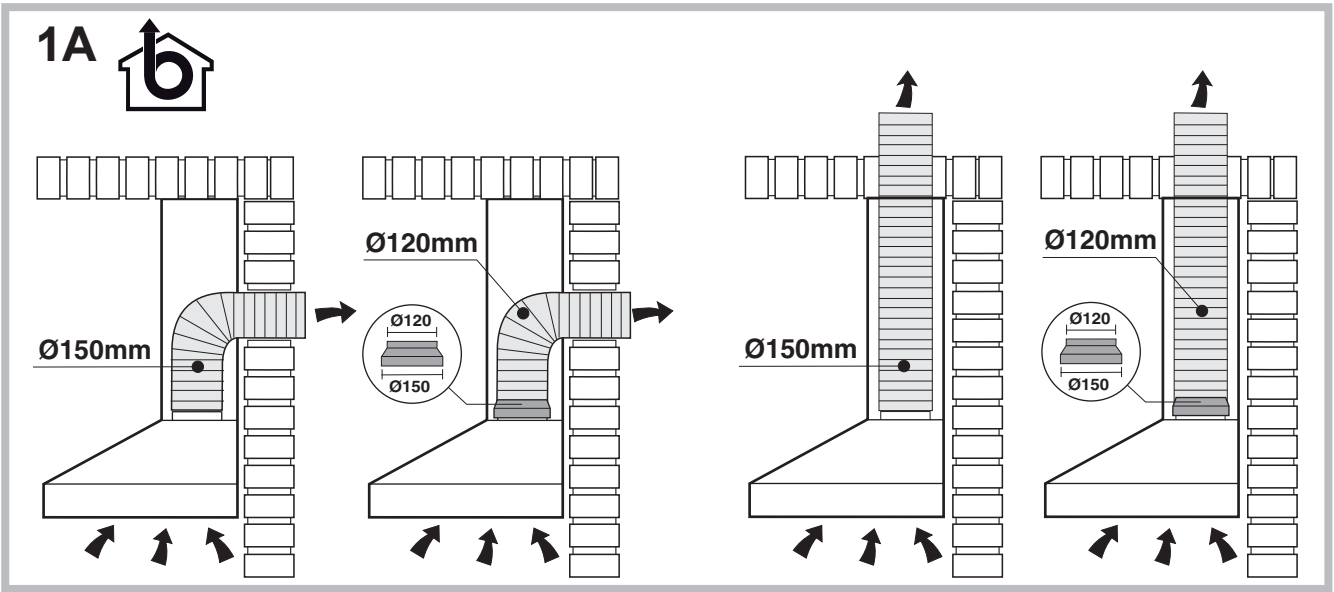
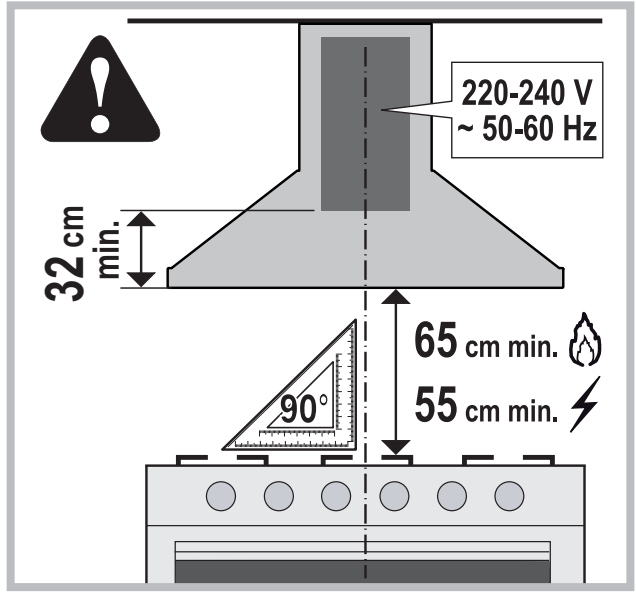
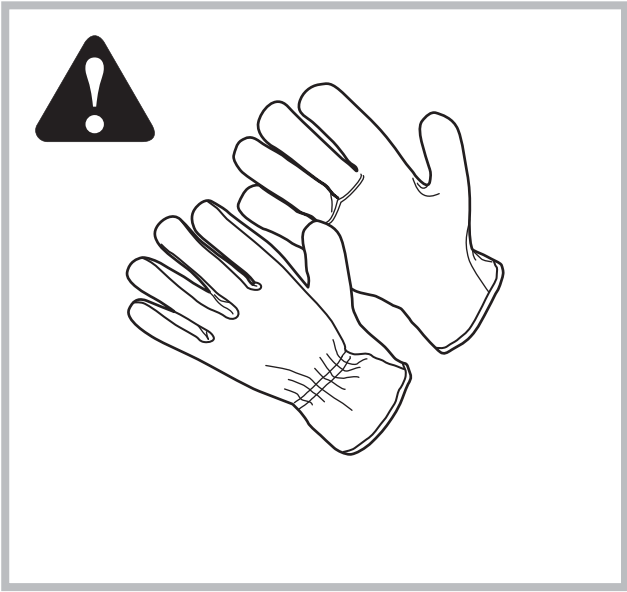
**1x**

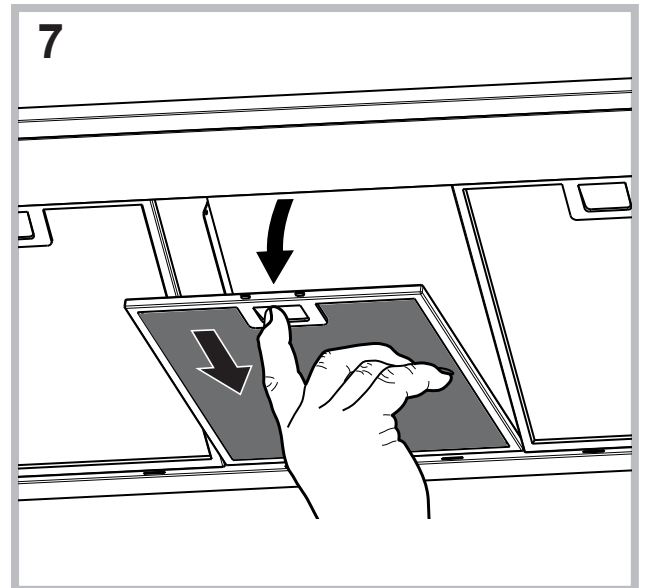
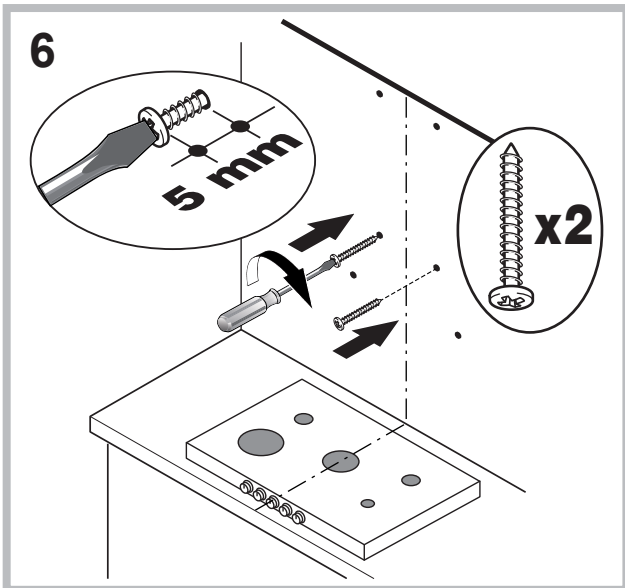
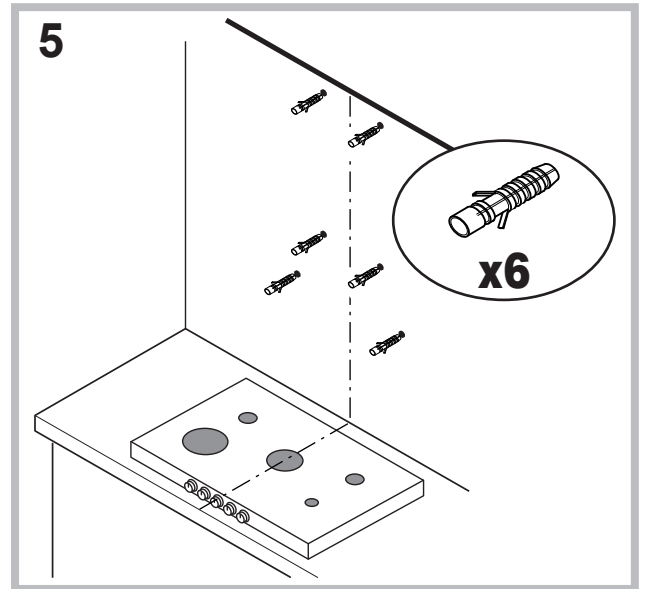
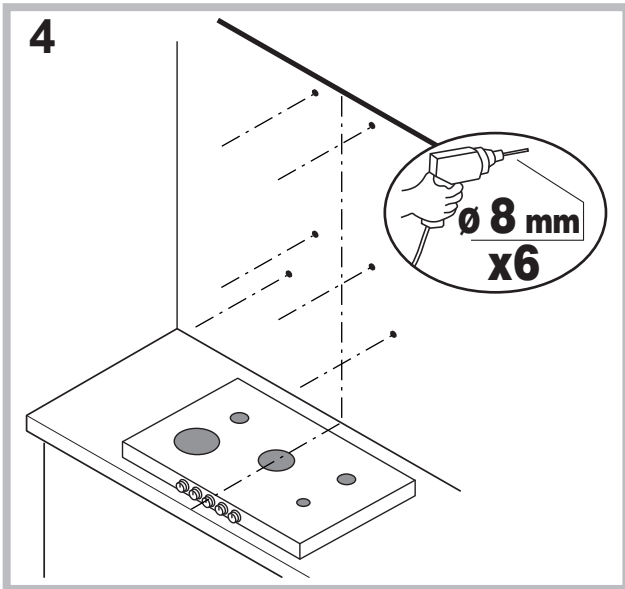
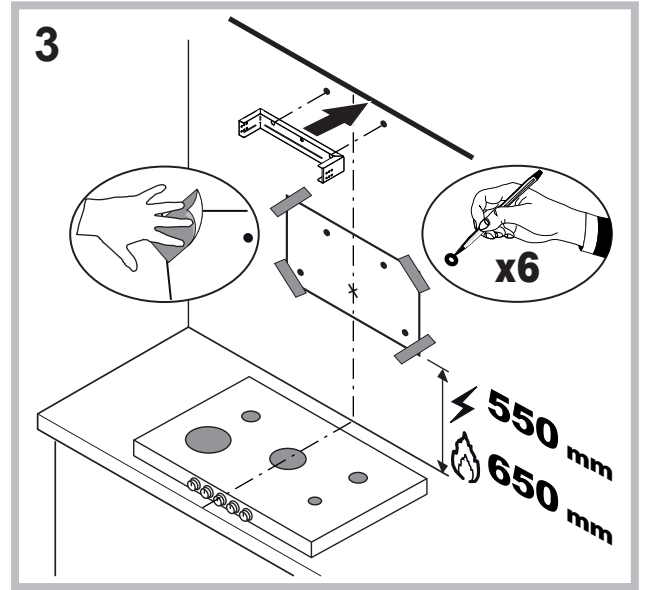
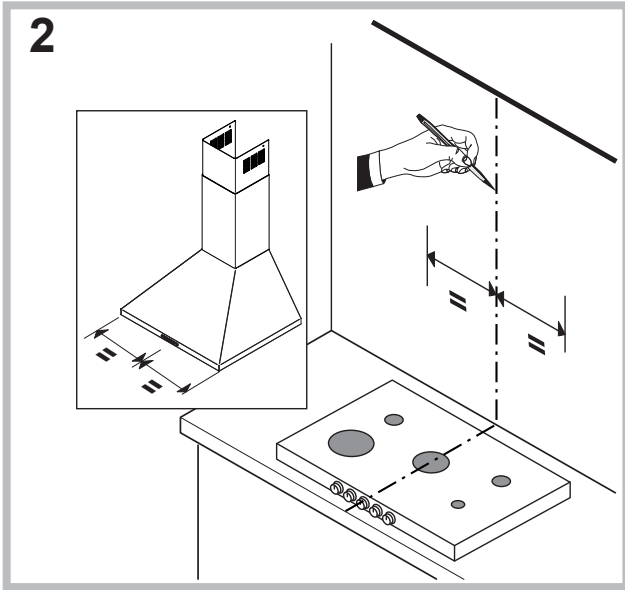


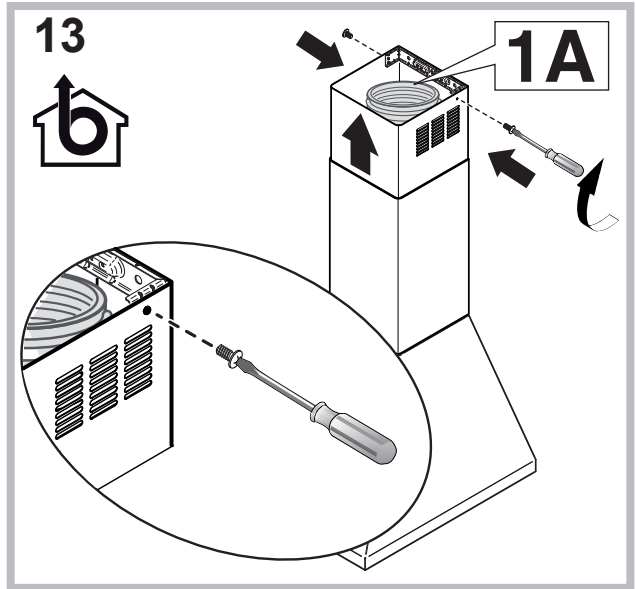
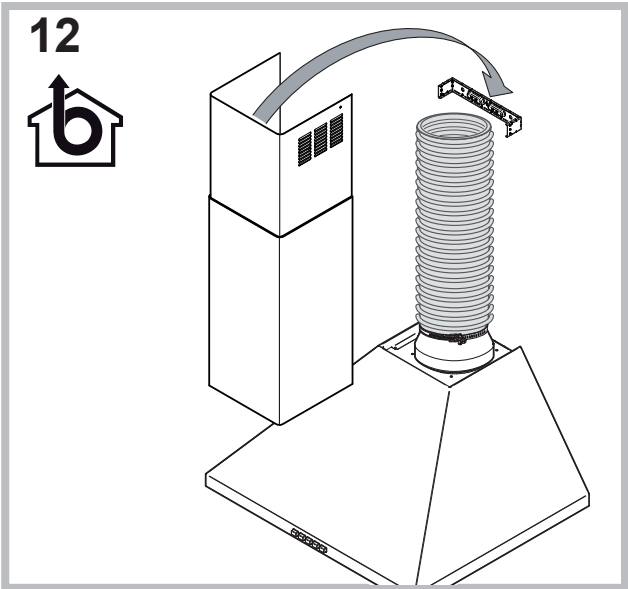
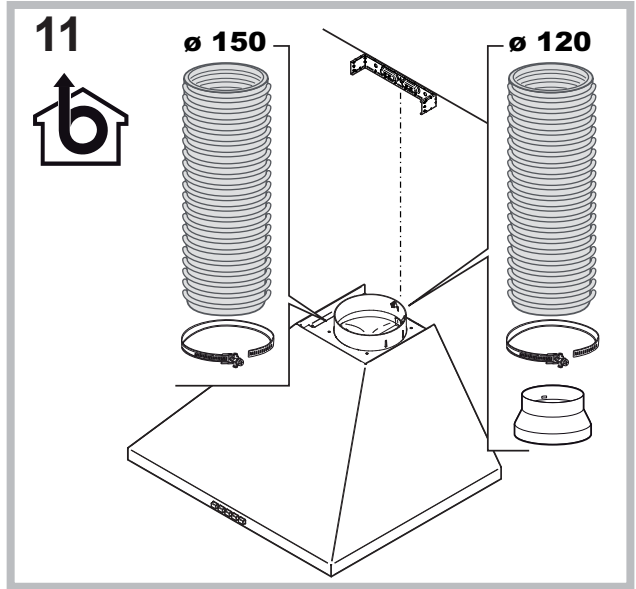
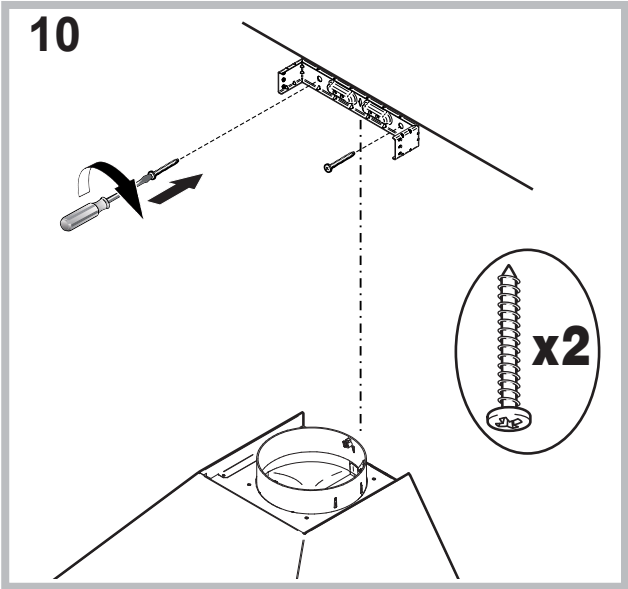
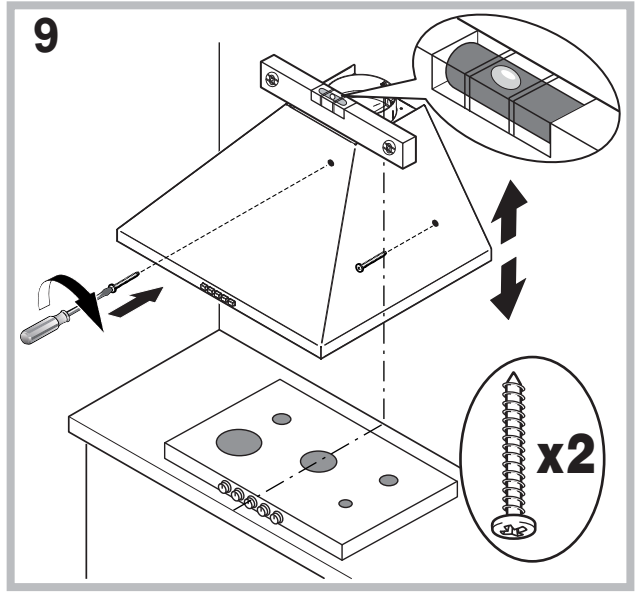
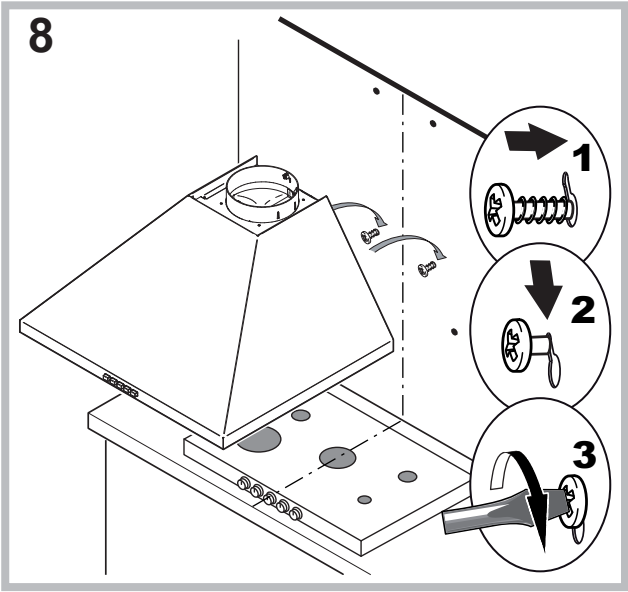
**1x**

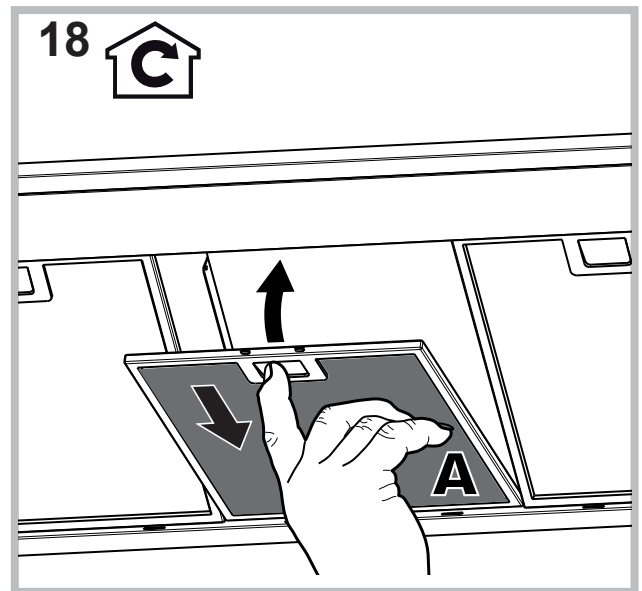
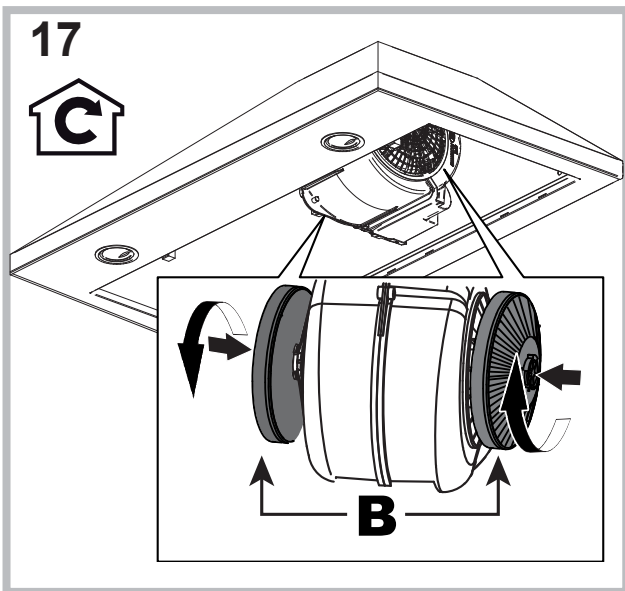
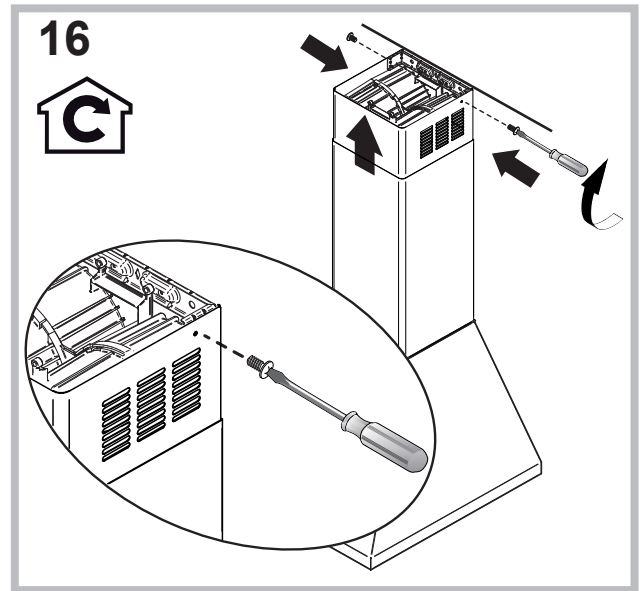
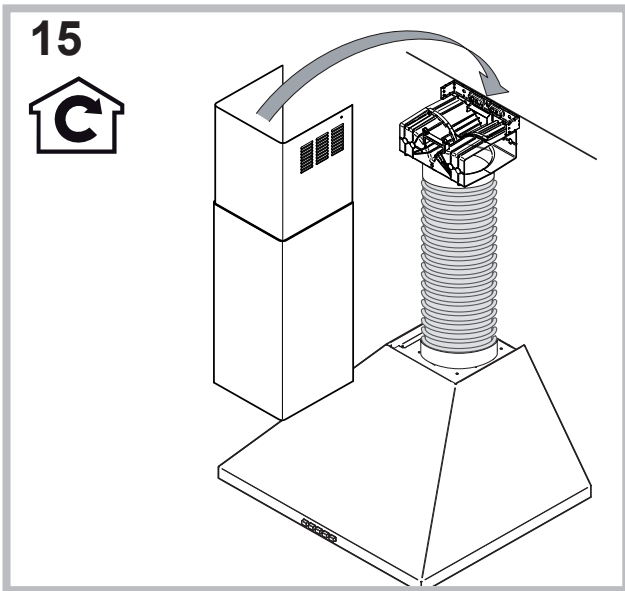
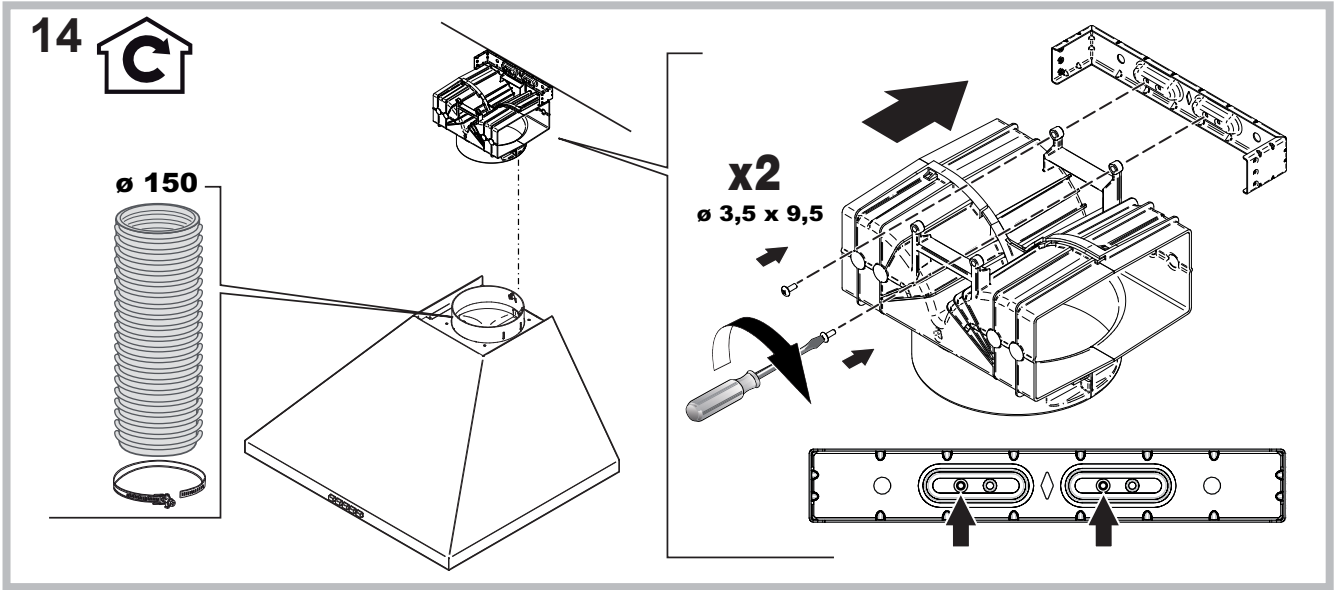


**2x**











## Avvertenze

! E' importante conservare questo manuale per poterlo consultare in ogni momento. In caso di vendita, di cessione o di trasloco, assicurarsi che resti insieme al prodotto.

! Leggere attentamente le istruzioni: ci sono importanti informazioni sull'installazione, sull'uso e sulla sicurezza.

! Non effettuare variazioni elettriche o meccaniche sul prodotto o sulle condotte di scarico.

### Sicurezza generale

- La distanza minima fra la superficie di supporto dei recipienti sul dispositivo di cottura e la parte più bassa della cappa da cucina deve essere non inferiore a: **65 cm** se la cappa è installata sopra un piano di cottura gas  
**55 cm** se la cappa è installata sopra un piano di cottura elettrico.  
Se le istruzioni di installazione del dispositivo di cottura a gas specificano una distanza maggiore, bisogna tenerne conto.
- La cappa è dotata di tasselli di fissaggio adatti alla maggior parte di pareti/soffitti. E' tuttavia necessario interpellare un tecnico qualificato per accertare l'idoneità dei materiali a seconda del tipo di parete/soffitto, la/il quale deve essere sufficientemente robusto da sostenere il peso della cappa.
- Attenzione! Non collegare l'apparecchio alla rete elettrica finché l'installazione non è totalmente completata.
- Prima di qualsiasi operazione di pulizia o manutenzione, disinserire la cappa dalla rete elettrica togliendo la spina o staccando l'interruttore generale dell'abitazione.
- Per tutte le operazioni di installazione e manutenzione utilizzare guanti da lavoro.
- L'apparecchio non è destinato all'utilizzo da parte di bambini o persone con ridotte capacità fisiche sensoriali o mentali e con mancata esperienza e conoscenza a meno che essi non siano sotto la supervisione o istruiti nell'uso dell'apparecchiatura da una persona responsabile per la loro sicurezza.
- I bambini devono essere controllati affinché non giochino con l'apparecchio.
- Mai utilizzare il prodotto senza filtro antigrasso correttamente montato!
- La cappa non va MAI utilizzata come piano di appoggio a meno che non sia espressamente indicato.
- Il locale deve disporre di sufficiente ventilazione, quando la cappa da cucina viene utilizzata contemporaneamente ad altri apparecchi a combustione di gas o altri combustibili.
- L'aria aspirata non deve essere convogliata in un condotto usato per lo scarico dei fumi prodotti da apparecchi a combustione di gas o di altri combustibili.
- Rispettare tutte le normative riferite allo scarico dell'aria.
- E' severamente vietato cucinare cibi a fiamma libera sotto la cappa; l'impiego di fiamma libera è dannoso ai filtri e può dar luogo ad incendi, pertanto deve essere evitato in ogni caso.

- Si consiglia di tenere sotto costante controllo la cottura di cibi tramite frittura, al fine di evitare che l'olio surriscaldato prenda fuoco.
- Per quanto riguarda le misure tecniche e di sicurezza da adottare per lo scarico dei fumi attenersi strettamente a quanto previsto dai regolamenti delle autorità locali competenti.
- Si consiglia di pulire frequentemente il prodotto, sia internamente che esternamente (ALMENO UNA VOLTA AL MESE, rispettare comunque quanto espressamente indicato nelle istruzioni di manutenzione riportate in questo manuale).
- L'inosservanza delle norme di pulizia della cappa e della sostituzione e pulizia dei filtri comporta rischi di incendi.
- Non utilizzare o lasciare la cappa priva di lampade correttamente montate per possibile rischio di scossa elettrica.
- Si declina ogni responsabilità per eventuali inconvenienti, danni o incendi provocati all'apparecchio derivati dall'inosservanza delle istruzioni riportate in questo manuale.
- Attenzione! Le parti accessibili possono diventare molto calde se utilizzate con degli apparecchi di cottura.
- Il presente apparecchio può essere utilizzato dai bambini a partire dagli 8 anni e da persone con ridotte capacità fisiche, sensoriali o mentali oppure con mancanza di esperienza e di conoscenza se si trovano sotto adeguata sorveglianza oppure se sono stati istruiti circa l'uso dell'apparecchio in modo sicuro e se si rendono conto dei pericoli correlati. I bambini non

devono giocare con l'apparecchio. Le operazioni di pulizia e di manutenzione non devono essere effettuate dai bambini senza sorveglianza.

**GB**

## Warnings

! Keep this manual for reference. If you sell, transfer or move the unit to another location, make sure to keep the manual with the product.

! Read the instructions carefully - they contain important installation, user and safety information.

! Do not tamper with the electrical or mechanical equipment of the product or its exhaust ducts.

### General safety information

- The distance between the cookware support surface on top of the cooking appliance and the lowest part of the cooker hood must be at least:  
**65 cm** if the hood is installed over a gas cooktop  
**55 cm** if the hood is installed over an electric cooktop.  
 If the installation instruction manual for the gas cooking appliance specifies a greater distance, this measurement should be taken into account.
- The cooker hood comes with anchor plugs which are suitable for use with most walls/ceilings.  
 However, you must contact a qualified technician to check the suitability of the materials in relation to the type of wall/ceiling, which must be strong enough to support the weight of the unit.
- Caution! Do not hook the unit up to its electrical power supply until the

---

installation has been completed.

- Before cleaning or servicing the unit, disconnect it from the mains by pulling the power plug or disconnecting the main circuit breaker.
- Always wear work gloves when installing and servicing the unit.
- It is not intended for use by children or persons with sensory or mental disability and lack of experience or familiarity, except under the supervision or instruction of a person responsible for their safety.
- Make sure children do not play with the unit.
- Never operate the unit without its grease filter installed!
- NEVER use the hood as a support, unless expressly instructed to do so.
- The room must be adequately ventilated if the hood is used at the same time with other equipment burning gas or other fuels.
- Extracted air must not be conveyed into a duct used for exhausting combustion fumes from gas or other fuel-fired equipment.
- Observe all regulations in relation to air extraction.
- NEVER cook food with an open flame under the hood; open flames will damage the filters and may cause fires. Never do this.
- Always supervise frying to make sure the heated oil does not catch fire.
- Strictly observe all local regulations

in relation to the technical and safety measures to be employed in fumes extraction.

- Clean the product frequently, inside and out (AT LEAST ONCE A MONTH, and in observance of the maintenance instruction given in this manual).
- Failure to observe the hood cleaning and filter cleaning/replacement instructions can result in fires.
- Never use the hood without its bulbs properly installed - electrocution hazard.
- The manufacturer is not liable for any inconvenience, damage or fire caused by the unit as a result of failure to observe the instructions given in this manual.
- Caution! The unit's accessible parts can get very hot when used with cooking equipment.
- This appliance can be used by children aged from 8 years and above and persons with reduced physical, sensory or mental capabilities or lack of experience and knowledge if they have been given supervision or instruction concerning use of the appliance in a safe way and understand the hazards involved. Children shall not play with the appliance. Cleaning and user maintenance shall not be made by children without supervision.

**FR**

## **Avertissements**

! Il est important de conserver ce manuel afin de pouvoir le consulter à tout moment. En cas de vente, cession ou déménagement, assurez-vous qu'il accompagne toujours le produit.

---

! Veuillez lire attentivement les instructions : elles contiennent des informations importantes sur l'installation, l'utilisation et la sécurité.

! N'apportez pas de modifications électriques ou mécaniques sur le produit ou sur les conduits d'évacuation.

### Sécurité générale

- La distance minimale entre la surface où sont posés les récipients de cuisson et la partie la plus basse de la hotte de cuisine doit être d'au moins :  
**65 cm** si la hotte est installée au-dessus d'une table de cuisson à gaz  
**55 cm** si la hotte est installée au-dessus d'une table de cuisson électrique.  
Si la notice d'installation de la table de cuisson à gaz préconise une distance plus grande, veuillez en tenir compte.
- La hotte est équipée de chevilles de fixation adaptées à la plupart des murs ou plafonds. Il est toutefois nécessaire de s'adresser à un technicien afin de s'assurer que le matériel est adapté au type de mur ou plafond, lequel doit être suffisamment résistant pour supporter le poids de la hotte.
- Attention ! Ne raccordez pas l'appareil au réseau électrique tant que l'installation n'est pas totalement terminée.
- Avant toute opération de nettoyage ou d'entretien, déconnectez la hotte du réseau électrique en retirant la prise ou en coupant l'interrupteur général de l'habitation.
- Pour toutes les opérations d'installation et d'entretien, utilisez des gants de travail.
- L'appareil n'est pas destiné à être utilisé par des enfants ou des personnes aux capacités physiques, sensorielles ou

mentales limitées et qui ne possèdent pas l'expérience et les connaissances nécessaires, à moins qu'ils ne soient sous la surveillance d'une personne responsable de leur sécurité ou que cette personne leur ait appris comment utiliser l'appareil.

- Les enfants doivent être surveillés afin d'éviter qu'ils ne jouent avec l'appareil.
- N'utilisez jamais l'appareil sans filtre anti-graisse correctement monté !
- La hotte ne doit JAMAIS être utilisée en guise de plan d'appui, à moins que cela ait été expressément indiqué.
- La pièce où elle est installée doit disposer d'une ventilation suffisante lorsque la hotte est utilisée en même temps que d'autres appareils à combustion utilisant du gaz ou d'autres combustibles.
- L'air aspiré ne doit pas être acheminé dans un conduit utilisé pour l'évacuation des fumées produites par d'autres appareils de combustion utilisant du gaz ou d'autres combustibles.
- Veuillez respecter toutes les normes relatives à l'évacuation de l'air.
- Il est strictement interdit de cuisiner des aliments flambés sous la hotte ; l'utilisation de flammes libres pourrait endommager les filtres et provoquer des incendies, c'est pourquoi cela est interdit dans tous les cas.
- Il est conseillé de surveiller la cuisson des aliments lorsque l'on a recours à la friture, afin d'éviter que l'huile chauffée à trop haute température ne prenne feu.
- En ce qui concerne les mesures techniques et de sécurité à adopter pour l'évacuation des fumées, s'en

tenir étroitement aux dispositions des autorités locales compétentes.

- Il est conseillé de nettoyer fréquemment l'appareil, aussi bien à l'intérieur qu'à l'extérieur (AU MOINS UNE FOIS PAR MOIS, en respectant dans tous les cas ce qui est expressément indiqué dans les instructions d'entretien présentes dans ce manuel).
- Le non-respect des règles de nettoyage de la hotte et de remplacement et nettoyage des filtres peut être à l'origine de risques d'incendie.
- N'utilisez et ne laissez pas la hotte sans ampoules correctement installées, sous peine de vous exposer à un risque de secousse électrique.
- Nous déclinons toute responsabilité en cas d'éventuels inconvénients, dommages ou incendies subis par l'appareil et dérivant du non-respect des instructions présentes dans ce mode d'emploi.
- Attention ! Les parties accessibles peuvent devenir très chaudes en cas d'utilisation avec des appareils de cuisson.
- Le présent appareil peut être utilisé par des enfants de plus de 8 ans et par des personnes présentant des capacités physiques, sensorielles ou mentales réduites ou n'ayant pas l'expérience ou les connaissances nécessaires, à condition qu'ils soient sous bonne surveillance ou qu'ils aient reçu les instructions nécessaires pour une utilisation de l'appareil en toute sécurité et à condition qu'ils se rendent compte des dangers encourus. Les enfants ne doivent pas jouer avec l'appareil. Les opérations de nettoyage et d'entretien ne doivent pas être effectuées par des enfants non surveillés.

ES

## Advertencias

! Es importante conservar este manual para poder consultarlo en cualquier momento. En caso de venta, cesión o traslado, el manual debe permanecer junto al aparato.

! Lea atentamente las instrucciones: contienen información importante sobre la instalación, el uso y la seguridad.

! No realizar variaciones eléctricas o mecánicas en el aparato ni en los conductos de evacuación.

### Seguridad general

- La distancia mínima entre la superficie de apoyo de los recipientes en la placa de cocción y la parte inferior de la campana debe ser de al menos:  
**65 cm** si la campana se instala sobre una placa de gas;  
**55 cm** si la campana se instala sobre una placa eléctrica.  
Si las instrucciones de instalación de la placa de gas especifican una distancia mayor, es necesario respetarla.
- La campana está dotada de tacos de fijación adecuados para la mayoría de las paredes y los techos. No obstante, es necesario consultar a un técnico especializado para comprobar la idoneidad de los materiales de acuerdo con el tipo de pared o techo, que deberá ser suficientemente sólido para sostener el peso de la campana.
- ¡Atención! No conectar el aparato a la red eléctrica hasta no terminar totalmente la instalación.
- Antes de realizar cualquier operación de limpieza o mantenimiento, desconectar

---

la campana de la red eléctrica mediante la clavija o el interruptor general de la vivienda.

- Todas las operaciones de instalación y mantenimiento se deben realizar utilizando guantes de trabajo.
- El aparato no ha sido diseñado para el uso por parte de niños ni de personas con capacidades físicas, sensoriales o mentales reducidas, o carentes de la experiencia y los conocimientos necesarios para utilizarlo, salvo que lo hagan bajo la vigilancia o las instrucciones de una persona responsable de su seguridad.
- No dejar que los niños jueguen con el aparato.
- No utilizar el aparato sin el filtro de grasas instalado correctamente.
- La campana NUNCA se deberá utilizar como plano de apoyo, a no ser que esto sea expresamente indicado.
- El local debe disponer de suficiente ventilación cuando la campana se utiliza simultáneamente con otros aparatos que empleen gas u otros combustibles.
- El aire extraído no debe salir por un conducto utilizado para los humos generados por otros aparatos que empleen gas u otros combustibles.
- Respetar todas las normas relativas a la evacuación del aire.
- Está estrictamente prohibido cocinar alimentos con llama libre debajo de la campana; el empleo de llamas libres es perjudicial para los filtros y puede originar incendios; por lo tanto, se debe evitar en cualquier circunstancia.
- Se recomienda mantener constantemente bajo control la cocción de alimentos por fritura, para evitar que el aceite recalentado arda.
- En cuanto a las medidas técnicas y de seguridad que se deben adoptar para la evacuación de los humos, atenerse estrictamente a los reglamentos establecidos por las autoridades competentes.
- Se recomienda limpiar el aparato con frecuencia, tanto por dentro como por fuera (AL MENOS UNA VEZ AL MES, respetando las instrucciones de mantenimiento contenidas en este manual).
- El incumplimiento de las instrucciones de limpieza de la campana y de sustitución y limpieza de los filtros implica riesgos de incendio.
- Asegurarse de que las bombillas estén correctamente montadas. De lo contrario, no utilizar la campana, ya que podrían producirse descargas eléctricas.
- El fabricante declina toda responsabilidad en caso de inconvenientes, daños o incendios derivados del incumplimiento de las instrucciones contenidas en este manual.
- ¡Atención! Las partes accesibles pueden recalentarse considerablemente durante el uso de la placa de cocción.
- El presente aparato puede ser utilizado por niños mayores de 8 años y por personas con capacidades físicas, sensoriales o mentales disminuidas o sin experiencia ni conocimientos, si se encuentran bajo una adecuada vigilancia o si han sido instruidos sobre

el uso del aparato de modo seguro y comprenden los peligros relacionados con el mismo. Los niños no deben jugar con el aparato. Las operaciones de limpieza y de mantenimiento no deben ser realizadas por niños sin vigilancia.

PT

## Advertências

! É importante guardar este manual para poder consultá-lo a qualquer momento. Em caso de venda, cessão ou transferência, assegure-se de que este permanece junto com o produto.

! Leia atentamente as instruções: contêm informações importantes sobre a instalação, o uso e a segurança.

! Não efectue alterações eléctricas ou mecânicas no produto ou nas condutas de descarga.

### Segurança geral

- A distância mínima entre a superfície de suporte dos recipientes no dispositivo de cozedura e a parte mais baixa do exaustor de cozinha não deve ser inferior a:  
**65 cm** se o exaustor for instalado sobre uma placa de cozedura a gás  
**55 cm** se o exaustor for instalado sobre uma placa de cozedura eléctrica.  
Se as instruções de instalação do dispositivo de cozedura a gás especificam um distância maior, é necessário considerá-la.
- O exaustor dispõe de buchas de fixação adequadas à maioria das paredes/tectos.  
Ainda assim, é necessário contactar um técnico qualificado para assegurar a idoneidade dos materiais consoante

o tipo de parede/tecto, que deve ser suficientemente robusto para suportar o peso do exaustor.

- **Atenção!** Não ligue o aparelho à rede eléctrica até que a instalação esteja totalmente concluída.
- Antes de qualquer operação de limpeza ou manutenção, desligue o exaustor da rede eléctrica retirando a ficha da tomada ou desligando o interruptor geral da casa.
- Para todas as operações de instalação e manutenção, utilizar luvas de protecção.
- O aparelho não se destina ao uso por parte de crianças ou pessoas com capacidades físicas sensoriais e/ou mentais reduzidas ou sem experiência e conhecimentos, a menos que se encontrem sob a supervisão ou tenham recebido instruções sobre o uso do aparelho por parte de uma pessoa responsável pela sua segurança.
- As crianças devem ser supervisionadas para que não brinquem com o aparelho.
- Nunca utilizar o produto sem filtro de gordura correctamente instalado!
- O exaustor **NUNCA** deve ser utilizado como plano de apoio, salvo indicação expressa em contrário.
- O local deve dispor de ventilação suficiente quando o exaustor é utilizado em simultâneo com outros aparelhos que utilizem gás ou outros combustíveis.
- O ar aspirado não deve ser dirigido para uma conduta usada para a descarga de fumos produzidos por aparelhos de combustão a gás ou outros combustíveis.

- Respeite todas as normativas referentes à descarga do ar.
- É severamente proibido cozinhar alimentos em chama livre sob o exaustor; a utilização de chamas livres danifica os filtros e pode provocar incêndios, como tal, deve ser evitada.
- É aconselhável manter sob controlo constante a fritura de alimentos, para evitar que o óleo aquecido entre em combustão.
- Em relação às medidas técnicas e de segurança a adoptar para a descarga dos fumos, siga escrupulosamente os regulamentos das autoridades locais competentes.
- É aconselhável limpar frequentemente o produto, quer interna quer externamente (PELO MENOS UMA VEZ POR MÊS; de qualquer forma, respeite as instruções de manutenção indicadas neste manual).
- O incumprimento das normas de limpeza do exaustor e da substituição e limpeza dos filtros implica risco de incêndio.
- Não utilizar ou deixar o exaustor sem lâmpadas correctamente montadas, por possível risco de choque eléctrico.
- Declina-se qualquer responsabilidade por eventuais inconvenientes, danos ou incêndios provocados pelo aparelho derivados do incumprimento das instruções presentes neste manual.
- Atenção! As partes acessíveis podem ficar muito quentes se utilizadas com aparelhos de cozedura.
- O presente aparelho pode ser utilizado por crianças com mais de 8 anos e

por pessoas com capacidades físicas, sensoriais ou mentais reduzidas ou com pouca experiência e conhecimentos, caso sejam adequadamente vigiadas ou caso tenham recebido instruções em relação ao uso do aparelho de forma segura e tenham conhecimento dos perigos associados. As crianças não devem brincar com o aparelho. As operações de limpeza e manutenção não devem ser efectuadas por crianças sem vigilância.

**DE**

## Hinweise

! Diese Gebrauchsanleitung muss sorgfältig aufbewahrt werden, damit sie jederzeit zu Rate gezogen werden kann. Es muss sichergestellt werden, dass sie das Produkt beim Verkauf, der Übergabe und beim Umzug begleitet.

! Lesen Sie die Anweisungen aufmerksam durch: Sie enthalten wichtige Informationen über die Installation, den Gebrauch und die Sicherheit.

! Führen sie keine elektrischen oder mechanischen Änderungen am Produkt und an den Abflussrohren durch.

### Allgemeine Sicherheit

- Der erforderliche Mindestabstand zwischen der Oberfläche, auf der die Kochgeräte auf dem Herd gestellt werden, und der Unterkante der Dunstabzugshaube beträgt:  
**65 cm**, wenn die Haube über einem Gaskochfeld installiert ist;  
**55 cm**, wenn die Haube über einem Elektrokochfeld installiert ist.  
 Wenn die Installationsanleitungen des Gaskochfelds einen größeren Abstand vorsieht, ist dieser einzuhalten.



- Die Dunstabzugshaube wird mit Befestigungsdübeln geliefert, die sich für die meisten Wände/Decken eignet. Es muss trotzdem ein qualifizierter Techniker überprüfen, ob die Materialien für den Wand-/Deckentyp geeignet sind; diese muss ausreichend robust sein, um das Gewicht der Haube zu tragen.
- **Achtung!** Das Gerät nicht an das Stromnetz anschließen, bevor die Installation nicht vollständig abgeschlossen ist.
- Vor dem Ausführen jeglicher Reinigungs- oder Wartungsarbeiten die Dunstabzugshaube durch Ziehen des Steckers oder durch Ausschalten des Hauptschalters der Wohnung vom Stromnetz trennen.
- Für alle Installations- und Wartungsarbeiten Arbeitshandschuhe tragen.
- Das Gerät ist nicht für die Benutzung von Kindern oder Menschen mit eingeschränkten körperlichen, sensorischen oder geistigen Fähigkeiten ohne Erfahrung und Kenntnisse geeignet, es sei denn, sie werden von einer für ihre Sicherheit verantwortlichen Person beaufsichtigt oder im Gebrauch des Geräts unterwiesen.
- Kinder müssen beaufsichtigt werden und dürfen nicht mit dem Gerät spielen.
- Verwenden Sie das Produkt niemals ohne korrekt eingesetzten Fettfilter!
- Die Dunstabzugshaube darf **NIEMALS** als Ablage benutzt werden, es sei denn, sie ist dafür explizit zugelassen.
- Der Raum muss eine ausreichende Belüftung besitzen, wenn die Dunstabzugshaube gleichzeitig mit anderen Apparaten verwendet wird, die Gas oder andere Brennstoffe verbrennen.
- Die angesaugte Luft darf nicht in ein Rohr geleitet werden, welches für die Rauchableitung von Geräten vorgesehen ist, die Gas oder andere Brennstoffe verbrennen.
- Befolgen Sie alle für die Luftableitung geltenden Vorschriften.
- Es ist strengstens verboten, Speisen über offener Flamme unter der Dunstabzugshaube zuzubereiten; der Einsatz von offenem Feuer beschädigt die Filter und kann einen Brand erzeugen; deshalb ist es auf jeden Fall verboten.
- Es wird empfohlen, den Garzustand der Speisen beim Frittieren kontinuierlich zu prüfen, um zu verhindern, dass überhitztes Öl in Brand gerät.
- Halten Sie sich hinsichtlich der technischen und Sicherheitsabmessungen für den Rauchabzug strengstens an die Vorschriften der lokalen Behörden.
- Es ist ratsam, das Produkt häufig zu reinigen (**MINDESTENS EINMAL IM MONAT**, dabei sind die Hinweise in der Wartungsanleitung dieser Gebrauchsanweisungen auf jeden Fall zu befolgen).
- Die Nichtbeachtung der Hinweise zur Reinigung der Haube und zum Austausch und zur Reinigung der Filter birgt Brandgefahr.

- Verwenden bzw. lassen Sie die Haube nicht ohne korrekt ingesetzte Lampen, da sonst die Gefahr eines elektrischen Schlags besteht.
- Wir weisen jede Haftung für eventuelle Nachteile, Schäden oder Brände zurück, die aus der Nichtbeachtung der in dieser Gebrauchsanleitung aufgeführten Anweisungen entstehen.
- **Achtung!** Die zugänglichen Teile können sehr heiß werden, wenn sie mit Kochgeräten benutzt werden.
- Das Gerät darf von Kindern ab 8 Jahren und Personen mit eingeschränkten körperlichen, geistigen oder Wahrnehmungsfähigkeiten oder aber ohne ausreichende Erfahrung und Kenntnis verwendet werden, vorausgesetzt sie werden ausreichend überwacht oder sie wurden in den sicheren Gebrauch des Geräts eingewiesen und haben eine ausreichende Wahrnehmung der mit dem Gebrauch des Geräts verbundenen Gefahren. Erlauben Sie Kindern nicht, mit dem Gerät te spelen. Reinigungs- und Wartungsarbeiten dürfen nicht von unbewachten Kindern ausgeführt werden.

**NL**

## Attentie

! Het is belangrijk dat u deze handleiding bewaart zodat u hem te allen tijde kunt raadplegen. Wanneer u het apparaat verkoopt, weggeeft of wanneer u verhuist, moet u niet vergeten de handleiding bij het apparaat te doen.

! Lees de aanwijzingen aandachtig: er staat belangrijke informatie in betreffende installatie, gebruik en veiligheid.

! Voer geen elektrische of mechanische wijzigingen op het apparaat uit, of op de afvoerleidingen.

### Algemene veiligheid

- De minimum afstand tussen de roosters van het kookvlak en de onderzijde van de afzuigkap mag niet minder zijn dan: **65 cm** als de kap boven een gaskookplaat is geïnstalleerd **55 cm** als de kap boven een elektrische kookplaat is geïnstalleerd. Als de installatie-instructies van het gasfornuis aangeven dat u een grotere afstand moet bewaren, houdt u zich dan daaraan.
- Dekapis voorzien van bevestigingspluggen die geschikt zijn voor de meeste wanden of plafonds. Het is echter noodzakelijk een gekwalificeerde technicus te raadplegen om te controleren of de wand of het plafond van geschikt materiaal zijn gemaakt. Deze moeten sterk genoeg zijn om het gewicht van de afzuigkap te dragen.
- **Belangrijk!** Sluit het apparaat niet aan op het elektriciteitsnet totdat de installatie volledig is uitgevoerd.
- Haal de stekker uit het stopcontact of zet de hoofdschakelaar in huis uit om de kap los te koppelen van het elektriciteitsnet, voor u de reinigings- of onderhoudshandelingen uitvoert.
- Gebruik werkhandschoenen voor elke installatie- of onderhoudshandeling.
- Het apparaat is niet geschikt voor gebruik door kinderen of personen met een beperkt sensorisch, fysiek of mentaal vermogen of personen met weinig ervaring of onvoldoende kennis, tenzij zij onder toezicht staan van, of onderricht worden over het gebruik van het apparaat door een persoon die verantwoordelijk is voor hun veiligheid.

- Er moet altijd iemand controleren dat kinderen niet met het apparaat spelen.
- Gebruik het apparaat nooit als het vetfilter niet goed is gemonteerd!
- De afzuigkap mag **NOOIT** als steunvlak worden gebruikt, tenzij dat uitdrukkelijk wordt aangegeven.
- Het vertrek moet over voldoende ventilatie beschikken als de afzuigkap tegelijk met andere apparaten wordt gebruikt die gas of andere brandstoffen verbranden.
- De afgezogen lucht mag niet worden gekanaliseerd in een afvoerleiding die gebruikt wordt voor afvoergassen van gasapparaten of apparaten die andere brandstoffen gebruiken.
- Houdt u aan de wetgeving betreffende de luchtafvoer.
- Het is ten strengste verboden onder de kap gerechten te bereiden op een open vuur. Het gebruik van open vuur kan de filters beschadigen en brand veroorzaken, en dient daarom absoluut te worden vermeden.
- We raden bovendien aan gefrituurde gerechten constant te controleren, om zo te voorkomen dat de oververhitte olie vlam vat.
- V.w.b. de technische- en veiligheidsmaatregelen die moeten worden toegepast op de rookafvoer, moet u zich beslist houden aan hetgeen wordt voorzien door de normen van de plaatselijke autoriteiten.
- We raden u aan het apparaat regelmatig te reinigen, zowel aan de binnen- als aan de buitenkant (**MINSTENS EEN MAAL PER MAAND**. Houd i.i.g. rekening met hetgeen wordt aangegeven in de onderhoudsinstructies van deze handleiding).
- Als u de aanwijzingen betreffende de reiniging van de kap en de vervanging en reiniging van de filters niet naleeft, kan er een brandrisico ontstaan.
- Gebruik de kap niet zonder lampen of wanneer de lampen niet juist gemonteerd zijn, aangezien u een elektrische schok kunt krijgen.
- Wij wijzen elke verantwoordelijkheid af voor eventuele problemen, schade, of brand, veroorzaakt door het apparaat, als gevolg van het niet naleven van de instructies die in deze handleiding worden beschreven.
- Belangrijk! De zichtbare delen kunnen zeer warm worden wanneer ze worden gebruikt met kookelementen.
- Het huidige apparaat mag alleen door kinderen van 8 jaar en ouder en door personen met een beperkt lichamelijk, sensorieel of geestelijk vermogen, of zonder ervaring en kennis worden gebruikt, mits ze onder adequaat toezicht zijn, of mits ze zijn onderricht m.b.t. het veilige gebruik van het apparaat en zich bewust zijn van de betreffende gevaren. Voorkom dat kinderen met het apparaat spelen. De reinigings- en onderhoudshandelingen mogen niet door kinderen worden uitgevoerd, tenzij onder toezicht.

**PL**

## Ostrzeżenia

! Instrukcję należy zachować w celu późniejszego korzystania. W przypadku sprzedaży, odstąpienia lub przeniesienia urządzenia, należy upewnić się, że jest

---

ona do niego dołączona.

! Instrukcję należy uważnie przeczytać: zawiera ona ważne informacje na temat instalacji, użytkowania i bezpieczeństwa.

! Nie wolno wprowadzać zmian o charakterze elektrycznym lub mechanicznym do urządzenia lub przewodów odprowadzających.

#### Bezpieczeństwo ogólne

- Minimalna odległość między powierzchnią płyty grzejnej, na której stawiane są naczynia, a najniższą częścią okapu nie może wynosić mniej niż:  
**65 cm**, jeśli okap jest zainstalowany nad gazową płytą grzejną  
**55 cm**, jeśli okap jest zainstalowany nad elektryczną płytą grzejną.  
Jeśli w instrukcji instalacji gazowej płyty grzejnej wskazana jest większa minimalna odległość od okapu, należy ją zachować.
- Okap wyposażony jest w rozporowe kołki mocujące, które są odpowiednie do większości ścian/sufitów. Należy jednak skonsultować się z wykwalifikowanym technikiem, w celu potwierdzenia, czy materiały są odpowiednie do danego rodzaju ściany/sufitu, które muszą utrzymać ciężar okapu.
- Uwaga! Nie podłączać urządzenia do sieci elektrycznej, dopóki instalacja nie zostanie w pełni zakończona.
- Przed przystąpieniem do jakichkolwiek czynności związanych z czyszczeniem lub konserwacją, należy odłączyć okap od zasilania elektrycznego, wyjmując wtyczkę z kontaktu lub wyłączając wyłącznik główny lokalu mieszkalnego.
- Do wykonywania wszystkich prac instalacyjnych i konserwacyjnych, należy korzystać z rękawic roboczych.
- Urządzenie nie powinno być użytkowane przez dzieci lub osoby o ograniczonej sprawności fizycznej, zmysłowej lub umysłowej oraz nieposiadające odpowiedniego doświadczenia lub wiedzy, o ile nie znajdują się one pod nadzorem osoby odpowiedzialnej za ich bezpieczeństwo bądź nie zostały przez tę osobę przeszkolone w zakresie obsługi urządzenia.
- Należy pilnować, aby dzieci nie bawiły się urządzeniem.
- Nie należy nigdy korzystać z urządzenia bez prawidłowo zamontowanego filtra przeciwłuszczonego!
- Na okapie NIGDY nie należy stawiać żadnych przedmiotów, chyba że taka możliwość zostanie wyraźnie wskazana.
- W pomieszczeniu należy zapewnić odpowiednią wentylację, jeśli okap kuchenny jest używany równocześnie z innymi urządzeniami na gaz lub inne paliwa.
- Powietrze zasysane przez okap nie może być odprowadzane do przewodu wylotowego spalin wytworzonych przez urządzenia gazowe lub pracujące na innych paliwach.
- Należy przestrzegać wszystkich przepisów dotyczących odprowadzania powietrza.
- Surowo zabrania się gotowania potraw na otwartym ogniu pod okapem; stosowanie otwartego ognia szkodzi filtrom i może być źródłem pożarów, dlatego też należy go bezwzględnie unikać.

- Zaleca się stałe nadzorowanie potraw podczas ich smażenia, aby zapobiec zapaleniu się rozgrzanego oleju.
- Jeśli chodzi o środki techniczne oraz środki bezpieczeństwa, jakie muszą zostać zastosowane przy odprowadzaniu dymów, należy ściśle przestrzegać przepisów lokalnych władz.
- Urządzenie powinno być często myte, zarówno wewnątrz, jak i na zewnątrz (CO NAJMNIEJ RAZ W MIESIĄCU, przy czym należy przestrzegać konkretnych wskazówek konserwacyjnych zawartych w niniejszej instrukcji).
- Nieprzestrzeganie zasad związanych z czyszczeniem okapu oraz z wymianą i czyszczeniem filtrów stwarza niebezpieczeństwo pożaru.
- Nie korzystać z okapu bez prawidłowo zamontowanych lamp, ani też nie pozostawiać go w takim stanie w związku z możliwym niebezpieczeństwem porażenia prądem elektrycznym.
- Producent nie ponosi żadnej odpowiedzialności za problemy z urządzeniem oraz za jego uszkodzenia lub pożary wynikłe z nieprzestrzegania wskazówek zawartych w niniejszej instrukcji.
- Uwaga! Dostępne części mogą się bardzo mocno rozgrzać, jeśli korzysta się z nich wraz z urządzeniami do gotowania.
- Z niniejszego urządzenia mogą korzystać dzieci powyżej 8 roku życia i osoby o ograniczonych zdolnościach fizycznych, zmysłowych bądź umysłowych, jak również osoby nieposiadające doświadczenia lub znajomości urządzenia, jeśli znajdują

się one pod nadzorem innych osób lub jeśli zostały pouczone na temat bezpiecznego sposobu użycia urządzenia oraz zdają sobie sprawę ze związanych z nim zagrożeń. Dzieci nie powinny bawić się urządzeniem. Prace związane z czyszczeniem i konserwacją nie mogą być wykonywane przez dzieci, jeśli nie są one nadzorowane.

**TR**

## Uyarılar

! Bu kılavuzu ileride başvurmak üzere saklayın. Üniteyi satarsanız, başkasına verirseniz veya başka bir yere taşırsanız, kılavuzun da ürünle birlikte verildiğinden/taşındığından emin olun.

! Talimatları dikkatle okuyun - talimatlar, kurulum, kullanım ve güvenlikle ilgili önemli bilgiler içerir.

! Ürünün mekanik donanımını veya çıkış borularını kurcalamayın.

### Genel güvenlik bilgileri

- Pişirme cihazının en üst kısmındaki pişirme aracı destek yüzeyi ile davlumbaz arasındaki mesafe en az şu kadar olmalıdır:  
Davlumbaz bir gazlı set üstü ocağın üzerine kurulmuşsa **65 cm**  
Davlumbaz bir elektrikli set üstü ocağın üzerine kurulmuşsa **55 cm**  
Gazlı ocağın kurulum talimatlarında daha fazla bir mesafe belirtilmişse o mesafeye uyulmalıdır.
- Davlumbaz, pek çok duvar/tavan ile kullanılmaya uygun ankraj tapalarıyla verilmektedir.  
Ancak, ünite ağırlığını kaldırabilecek güce sahip olmaları gerektiğinden, bu malzemelerin montaj yapılacak duvara/tavana uygun olup olmadığı

konusunda mutlaka yetkili bir teknisyene danışmanız gerekir.

- Dikkat! Kurulum tamamlanana kadar üniteyi elektrik kaynağına bağlamayın.
- Üniteyi temizlemeden veya bakım yapmadan önce ünitenin fişini prizden çekin veya ana devre kesici bağlantısını kesin.
- Üniteyi kurarken veya bakım yaparken mutlaka iş eldiveni kullanın.
- Bu cihaz, güvenliklerinden sorumlu bir kişi tarafından cihazın kullanımıyla ilgili talimatlar kendilerine öğretilmeden veya bu kişinin gözetimi altında olmadan fiziksel, ruhsal veya akli durumları yeterli olmayan kişiler (çocuklar dâhil) ya da gerekli bilgi ve tecrübeye sahip olmayan kişiler tarafından kullanılmamalıdır.
- Çocukların üniteyle oynamadıklarından emin olun.
- Üniteyi yağ filtresi takılı değilken asla çalıştırmayın!
- Açıkça bu şekilde bir talimat verilmemişse, davlumbazı asla bir destek olarak KULLANMAYIN.
- Davlumbaz gaz veya diğer yakıtlarla çalışan başka bir ekipmanla aynı anda kullanılıyorsa oda yeterince havalandırılmalıdır.
- Çekilen gaz, gazlı veya diğer yakıtlı ekipmanların yanma gazlarını tahliye etmek için kullanılan bir kanala verilmemelidir.
- Hava çekme ile ilgili tüm talimatlara uyun.
- Davlumbazın aşağısında alev olacak biçimde asla yemek PİŞİRMEYİN; alev

filtrelere hasar verebilir ya da yangına neden olabilir. Bunu asla yapmayın.

- Kızgın yağın alev almadığını kontrol etmek için kızartma işleri sırasında ocağın başında durun.
- Duman çekme konusundaki teknik ve güvenlik tedbirleriyle ilgili tüm yerel yönetmeliklere uyun.
- Ürünün içini ve dışını sık sık temizleyin (AYDA EN AZ BİR DEFA ve bu kılavuzda verilen talimatlara uygun olarak).
- Davlumbaz temizleme/parça değiştirme talimatlarına uymamanız yangına neden olabilir.
- Ampulleri doğru takılı değilken davlumbazı asla çalıştırmayın - elektrik çarpması riski!
- İmalatçı, bu kılavuzda yer alan talimatlara uyulmaması nedeniyle meydana gelebilecek sorunlardan, hasardan veya yangından sorumlu tutulamaz.
- Dikkat! Ünitenin erişilebilir parçaları pişirme ekipmanıyla birlikte kullanıldığında çok ısınabilir.
- Bu cihaz, eğer uygun şekilde gözetim altında bulunuyorlar ise veya güvenli şekilde cihazın kullanımı hakkında eğitim almışlar ise ve ilişkin tehlikeler göz önünde bulundurulur ise, 8 yaşından itibaren çocuklar ve fiziksel, duyuşsal veya mental kapasitelerden yoksun veya tecrübe ve bilgi sahibi olmayan kişiler tarafından kullanılabilir. Çocuklar, cihaz ile oynamamalıdır. Temizlik ve bakım işlemleri, denetimsiz olarak çocuklar tarafından gerçekleştirilmemelidir.

## Предупреждения

! Важно сохранить настоящее руководство для его консультаций в любое время. В случае продажи, передачи или переезда проверьте, чтобы руководство прилагалось к изделию.

! Внимательно прочитайте инструкции: в них приводятся важные сведения о монтаже, эксплуатации и безопасности.

! Не изменяйте электропроводку или механическую часть изделия или трубопровод дымоудаления.

### Общие правила

- Минимальное расстояние от опорных решеток на варочной панели до самой нижней части кухонной вытяжки должно быть не менее:
  - 65 см**, если вытяжка установлена над газовой варочной панелью
  - 55 см**, если вытяжка установлена над электрической варочной панелью.
 Если в инструкциях по монтажу к газовой плите указывается большее расстояние, при монтаже вытяжки необходимо учесть эти указания.
- В комплект вытяжки входят крепежные шурупы, рассчитанные на большинство типов стен и потолков. Тем не менее необходимо обратиться к квалифицированному технику для проверки пригодности материалов в соответствии с типом стены/потолка, которые должны быть достаточно прочными для веса кухонной вытяжки.
- Внимание! Не подключайте прибор к электросети до полного завершения монтажа.
- Перед началом каких-либо работ по чистке или тех. обслуживанию отсоедините вытяжку от электросети, вынув штепсельную вилку из сетевой розетки или выключив общий выключатель в доме.
- Для выполнения всех работ по монтажу и тех. обслуживанию надевать рабочие перчатки.
- Изделие не предназначено для использования детьми или лицами с ограниченными физическими, сенсорными или умственными способностями, без опыта и знания, без контроля или обучения правилам использования изделия лицами, отвечающими за их безопасность.
- Следите, чтобы дети не играли с изделием.
- Никогда не используйте изделие без правильно установленного жирового фильтра!
- НИКОГДА не используйте кухонную вытяжку в качестве опорной поверхности, если это четко не разрешено.
- Помещение должно хорошо проветриваться, когда кухонная вытяжка используется одновременно с другими приборами на газу или ином горючем топливе.
- Удаляемый воздух не должен попадать в дымоход, используемый для удаления дыма от изделий с газовым топливом или иным горючим топливом.
- Соблюдайте все нормативы по дымоудалению.

- Категорически запрещается готовить на открытом пламени под кухонной вытяжкой; открытое пламя может повредить фильтры и привести к возгоранию, поэтому его использование категорически запрещается.
- Рекомендуется непрерывно контролировать приготовление блюд во фритюре во избежание возгорания горячего масла.
- Правила техники и безопасности, применяемые к системе дымоудаления должны строго соответствовать нормативам местных компетентных органов.
- Рекомендуется регулярно чистить изделие как изнутри, так и снаружи (НЕ РЕЖЕ ОДНОГО РАЗА В МЕСЯЦ, в любом случае соблюдать инструкции по тех. обслуживанию, приведенные в настоящем тех. руководстве).
- Несоблюдение правил по уходу за кухонной вытяжкой и замене и чистке фильтров приводит к возгоранию.
- Не используйте или не оставляйте вытяжку без правильно установленных лампочек, так как это может привести к удару током.
- Производитель снимает с себя всякую ответственность за возможные повреждения, ущерб или пожары, которые могут случиться с изделием по причине несоблюдения инструкций, приведенных в настоящем тех. руководстве.
- Внимание! Открытые части могут сильно нагреться от варочной панели.
- Данное изделие может быть использовано детьми старше 8

лет и лицами с ограниченными физическими, сенсорными или умственными способностями или без опыта и знания о правилах использования изделия при условии надлежащего контроля или обучения безопасному использованию изделия с учетом соответствующих рисков. Не разрешайте детям играть с изделием. Не разрешайте детям осуществлять чистку и уход за изделием без контроля взрослых.

**UA**

## Застережні засоби

! Важливо зберегти це керівництво, щоб мати нагоду звертатися до нього у будь-який момент. В разі продажу, передачі або переїзду слід переконатися, що це керівництво супроводжує виріб.

! Уважно ознайомтеся з інструкціями: вони містять важливу інформацію щодо монтажу, використання і безпеки виробу.

! Не вносьте зміни в електричні або механічні компоненти виробу, а також у труби для відведення відпрацьованного повітря.

### Загальна безпека

- Мінімальна відстань між варильною поверхнею і нижньою частиною витяжки не повинно бути меншим за: **65 см**, якщо витяжка встановлюється над газовою плитою **55 см**, якщо витяжка встановлюється над електричною плитою. Якщо в інструкції з монтажу газової варильної поверхні вказується більша відстань, слід зважати на неї.
- Витяжка оснащена дюбелями, які підійдуть до більшості стін/стель. У всякому разі, необхідно звернутися



- до фахівця, щоб той підтвердив відповідність матеріалів відповідно до типу стіни/стелі, які мають бути достатньо міцними, щоб витримувати вагу витяжки.
- Увага! Не під'єднуйте прилад до електричної мережі, доки не буде повністю завершено монтаж.
  - Перш ніж робити будь-яку операцію з очищення або технічного обслуговування, від'єднайте витяжку від мережі електричного живлення, витягнувши вилку або вимкнувши головний вимикач.
  - Всі операції з монтажу і технічного обслуговування необхідно виконувати у захисних рукавичках.
  - Приладом не мають користуватися діти або особи з обмеженими фізичними, психічними або сенсорними властивостями, або без належного досвіду чи знань, за винятком випадків, коли таке використання не відбувається під наглядом чи за вказівками відповідальної за їхню безпеку особи.
  - Не дозволяйте дітям гратися з приладом.
  - Ні в якому разі не використовуйте виріб без правильно встановленого фільтру-жироуловлювача!
  - НІКОЛИ не вживайте витяжку в якості опірної поверхні, за винятком випадків, коли на це недвозначно вказується.
  - Приміщення має бути достатньо вентильованим, якщо витяжка працює разом з іншими приладами на газі або на іншому пальному.
  - Всмоктуване повітря не має спрямовуватися у трубопровід, який застосовується для відведення відпрацьованих газів від приладів, які працюють на газі чи іншому пальному.
  - Дотримуйтеся всіх правил відносно виведення диму.
  - Суворо забороняється готувати їжу на відкритому полум'ї під витяжкою; відкрите полум'я ушкоджує фільтри і може викликати пожежу. Тому його слід уникати у будь-якому разі.
  - Рекомендується тримати під постійним контролем процес готування їжі шляхом смаження, щоб запобігти неприємним випадкам, коли займається олія.
  - Щодо технічних та запобіжних розмірів, які мають застосовуватися для труб відведення диму, жорстко дотримуйтеся розпоряджень місцевих компетентних органів.
  - Витяжка має часто очищуватися як всередині, так і зовні (ЩОНАЙМЕНШ РАЗ НА МІСЯЦЬ, дотримуючись чітких вказівок з технічного обслуговування, які надаються в цьому керівництві).
  - Недотримання правил з очищення витяжки та з заміни та очищення фільтрів може призвести до пожежі.
  - Не користуйтеся витяжкою без належно встановлених лампочок, тому що це небезпечно через можливість ураження електричним струмом.
  - Відхиляється будь-яка відповідальність у зв'язку з можливими порушеннями в роботі приладу, збитками або пожежами внаслідок недотримання інструкцій, наведених в цьому керівництві.

- Увага! Частини з відкритим доступом можуть нагріватися до високих температур, якщо вони використовуються разом з кухонними плитами.
- Дозволяється користування цим приладом дітьми віком від 8 років, а також особами з обмеженими фізичними, сенсорними або розумовими можливостями або особами без належного досвіду і знань, якщо вони перебувають під постійним контролем або проінструктовані щодо правил з небезпечного користування приладу і усвідомлюють ступені ризику. Не дозволяйте дітям гратися з приладом. Операції з очищення і догляду не повинні виконуватися дітьми без належного контролю.

**CZ**

## Upozornění

! Je důležité, aby byl tento návod uschován a aby mohl být kdykoli k dispozici za účelem konzultace. V případě prodeje, postoupení jiné osobě nebo stěhování se ujistěte, že zůstane spolu s výrobkem.

! Pozorně si přečtěte uvedené pokyny: Obsahují důležité informace o instalaci, použití a bezpečnosti.

! Neprovádějte změny elektrického nebo mechanického charakteru na samotném výrobku ani na vypouštěcím potrubí.

Všeobecné bezpečnostní pokyny

- Minimální vzdálenost mezi opěrnou plochou varných nádob na varném zařízení a nejnižší částí kuchyňského odsavače nesmí být menší než: **65 cm**, když je odsavač nainstalován nad plynovou varnou deskou;

**55 cm**, když je odsavač nainstalován nad elektrickou varnou deskou.

Když je v návodu pro instalaci plynové varné desky uvedena vyšší vzdálenost, je třeba ji zohlednit.

- Odsavač je vybaven upevňovacími kotvami vhodnými pro většinu stěn/stropů. V každém případě je však třeba se obrátit na kvalifikovaného technika, abyste se ujistili o vhodnosti materiálů s ohledem na druh stěny/stropu, která/ý musí být dostatečně mohutná/ý, aby udržel/a hmotnost odsavače.
- Upozornění! Nepřipojujte zařízení k elektrické síti, dokud instalace není úplně dokončena.
- Před jakýmkoli úkonem čištění nebo údržby odpojte odsavač od elektrické sítě vytažením zástrčky nebo vypnutím hlavního vypínače bytové jednotky.
- Při všech operacích instalace a údržby použijte pracovní rukavice.
- Zařízení není určeno pro použití dětmi ani osobami s omezenými fyzickými, senzorickými nebo mentálními schopnostmi nebo osobami s chybějícími zkušenostmi a znalostmi, pokud nejsou pod dohledem nebo nejsou školeny ohledně používání zařízení jinou osobou odpovědnou za jejich bezpečnost.
- Děti musí být kontrolovány, aby si nehrály se zařízením.
- Nikdy nepoužívejte výrobek bez namontovaného protitukového filtru!
- Odsavač nesmí být NIKDY používán jako opěrná plocha, není-li to výslovně uvedeno.

- Při společném použití kuchyňského odsavače s jinými zařízeními pro spalování plynu nebo jiných paliv v jedné místnosti musí odsavač disponovat dostatečnou ventilací.
- Odsávaný vzduch nesmí být odváděn do potrubí, které se používá pro odvádění spalin ze zařízení spalujících plyn nebo jiná paliva.
- Dodržujte všechny předpisy vztahující se na vypouštění vzduchu.
- Je přísně zakázáno vařit jídla na volném plameni pod odsavačem; použití volného plamene je škodlivé pro filtry a může způsobit vznik požáru, a proto je třeba se mu jednoznačně vyhnout.
- Doporučuje se udržovat pod neustálou kontrolou jídla připravovaná smažením, aby se zabránilo vznícení přehřátého oleje.
- Ohledně technických a bezpečnostních opatření, která je třeba přijmout pro odvádění kouře, je třeba přísně dodržovat nařízení kompetentních místních orgánů.
- Výrobek je třeba pravidelně čistit, jednak zevnitř, jednak zvenčí (Čištění je třeba provádět **NEJMÉNĚ JEDNOU MĚSÍČNĚ** a v každém případě je třeba dodržovat obsah pokynů pro údržbu, uvedených v tomto návodu).
- Nedodržení pokynů pro čištění odsavače a pro výměnu a čištění filtrů představuje riziko vzniku požáru.
- Nepoužívejte ani nenechávejte odsavač bez správně namontovaných žárovek kvůli možnému nebezpečí zásahu elektrickým proudem.
- Nebude nesena žádná odpovědnost za

případné poruchy, škody nebo požáry způsobené na zařízení následkem nedodržení pokynů uvedených v tomto návodu.

- **Upozornění!** Při použití přístupných částí se zařízeními pro ohřev může dojít k jejich ohřátí na velmi vysokou teplotu.
- Toto zařízení mohou používat děti od 8 let a osoby se sníženými fyzickými, sensorickými nebo duševními schopnostmi nebo osoby bez zkušeností a znalostí, které se nacházejí pod náležitým dohledem nebo které byly poučeny ohledně použití zařízení bezpečným způsobem a které si uvědomují související nebezpečí. Děti si nesmí hrát se zařízením. Děti nesmí provádět operace čištění a údržby bez dohledu.

**SK**

## **Upozornenia:**

! Je dôležité tento návod uschovať, kvôli prípadnému neskoršiemu nahliadnutiu. V prípade predaja alebo darovania zariadenia alebo pri sťahovaní musí návod zostať pri výrobku.

! Pozorne si prečítajte uvedené pokyny: Sú zdrojom dôležitých informácií, týkajúcich sa inštalácie, použitia a bezpečnosti.

! Nevykonávajte zmeny elektrického alebo mechanického charakteru na samotnom výrobku, ani na vypúšťacom potrubí.

### Základné bezpečnostné pokyny

- Minimálna vzdialenosť medzi opornou plochou varných nádob na varnom zariadení a najnižšou časťou kuchynského odsávača nesmie byť menšia ako:

- 65 cm**, keď je odsávač nainštalovaný nad plynovou varnou doskou;  
**55 cm**, keď je odsávač nainštalovaný nad elektrickou varnou doskou;  
Keď je v návode na inštaláciu plynovej varnej dosky uvedená väčšia vzdialenosť, je potrebné ju zohľadniť.
- Odsávač je vybavený upevňovacími kotvami vhodnými pre väčšinu stien/stropov.  
V každom prípade je však potrebné sa obrátiť na kvalifikovaného technika kvôli uisteniu sa o vhodnosti materiálov, s ohľadom na druh steny/stropu, ktorá/ý musí byť dostatočne mohutná/ý, aby udržala/udržal hmotnosť odsávača.
  - Upozornenie! Nepripájajte zariadenie do elektrickej siete skôr, ako bude inštalácia úplne dokončená.
  - Pred akýmkoľvek úkonom čistenia alebo údržby odpojte odsávač od elektrickej siete vytiahnutím zástrčky alebo vypnutím hlavného vypínača bytovej jednotky.
  - Pri inštalácii a údržbe používajte pracovné rukavice.
  - Zariadenie nesmú používať deti alebo osoby so zníženými fyzickými, zmyslovými alebo duševnými schopnosťami a osoby bez skúseností a znalostí, ak nie sú pod dohľadom osoby zodpovednej za ich bezpečnosť, alebo ak nie sú touto osobou poučení ohľadne použitia zariadenia.
  - Deti by mali byť neustále pod dohľadom, aby bolo zabezpečené, že sa so zariadením nehrajú.
  - Nikdy nepoužívajte výrobok bez namontovaného protitukového filtra!
  - Odsávač nesmie byť NIKDY používaný ako oporná plocha, ak to nie je výslovne uvedené.
  - Pri spoločnom použití kuchynského odsávača s inými zariadeniami na spaľovanie plynu alebo iných palív v jednej miestnosti, musí byť daná miestnosť dostatočne vetraná.
  - Pri spoločnom použití kuchynského odsávača s inými zariadeniami pre spaľovanie plynu alebo iných palív v jednej miestnosti, musí odsávač disponovať dostatočnou ventiláciou.
  - Dodržujte všetky predpisy vzťahujúce sa na vypúšťanie vzduchu.
  - Je prísne zakázané variť jedlá na otvorenom plameni pod odsávačom; otvorený plameň je pre filtre škodlivý, môže spôsobiť požiar, a preto je jednoznačne potrebné vyhnúť sa takému typu varenia.
  - Odporúča sa udržiavať pod neustálou kontrolou jedlá pripravované pražením, aby sa zabránilo vznieteniu prehriateho oleja.
  - Ohľadom technických a bezpečnostných opatrení, ktoré je potrebné prijať pre odvádzanie dymu, je potrebné prísne dodržiavať nariadenia kompetentných miestnych orgánov.
  - Výrobok je potrebné pravidelne čistiť, jednak zvnútra, jednak zvonku (Čistenie je potrebné vykonávať NAJMENEJ RAZ MESAČNE a v každom prípade je potrebné dodržiavať pokyny pre údržbu, uvedené v tomto návode).
  - Nedodržanie pokynov na čistenie zariadenia a výmenu filtrov predstavuje riziko požiaru.

- Nepoužívajte, ani nenechávajte odsávač bez správne namontovaných žiaroviek kvôli možnému nebezpečenstvu zásahu elektrickým prúdom.
- Výrobca neponesie žiadnu zodpovednosť za prípadné poruchy, škody alebo požiar spôsobený na zariadení následkom nedodržania pokynov uvedených v tomto návode.
- Upozornenie! Pri použití prístupných častí spolu so zariadeniami na ohrev môže dôjsť k ohriatiu týchto častí na veľmi vysokú teplotu.
- Toto zariadenie môže byť použité deťmi staršími ako 8 rokov a osobami so zníženými fyzickými, senzorickými alebo duševnými schopnosťami alebo osobami bez skúseností a znalostí, ktoré sa nachádzajú pod náležitým dohľadom, alebo ktoré boli poučené ohľadne použitia zariadení bezpečným spôsobom a ktoré si uvedomujú súvisiace nebezpečenstvo. Deti sa nesmú hrať so zariadením. Operácie čistenia a údržby nesmú byť vykonávané deťmi bez dohľadu.

**KZ**

## Ескертулер:

! Бұл нұсқаулықты кейін қарау үшін сақтап қойыңыз. Құрылғыны сатқан, тасымалдаған немесе басқа жерге жылжытқан кезде, нұсқаулық өніммен бірге болатынына көз жеткізіңіз.

! Нұсқауларды мұқият оқып шығыңыз – олардың ішінде орнатуға, пайдаланушыға және қауіпсіздікке қатысты маңызды ақпарат болады.

! Өнімнің немесе оның ауа шығару түтіктерінің электр немесе механикалық жабдығын өзгертпеңіз.

Жалпы қауіпсіздік туралы ақпарат

- Тағам пісіру құрылғысының ыдыстар тұратын беті мен плита сорғышының ең төмен бөлігі арасындағы қашықтық төмендегідей болуы тиіс:  
**65 см** – сорғыш газ плитасы үстіне орнатылған болса  
**55 см** – сорғыш электр плита үстіне орнатылған болса.  
 Газ плитаны орнату нұсқаулығында одан үлкен қашықтық берілген болса, оны ескеру керек.
- Плита сорғышымен бірге қабырғалардың/төбелердің көбісінде қолдануға болатын болт тығындары беріледі.  
 Дегенмен, қабырға/төбе түрі материалы жағынан сәйкес келетінін, яғни құрылғы салмағын көтере алатынын білікті маманға тексерту керек.
- Абай болыңыз! Орнату аяқталғанша құрылғыны токқа қосуға болмайды.
- Құрылғыны тазаламас немесе оған қызмет көрсетпес бұрын, қуат айырын ағыту я негізгі айырып қосқышты ажырату арқылы оны токтан ағыту керек.
- Құрылғыны орнатқан және оған қызмет көрсеткен кезде жұмыс қолғаптарын киіңіз.
- Қауіпсіздігіне жауапты адам бақыламаса я нұсқау бермесе, балалар немесе сезіну не ой қабілеті төмен және тәжірибесі не білімі аз адамдар бұл құрылғыны қолданбауы тиіс.
- Балаларға құрылғымен ойнауға рұқсат бермеңіз.
- Май сүзгісі орнатылмаған болса, құрылғыны қолданушы болмаңыз!

- Анық түрде нұсқау берілмесе, сорғышты тірек ретінде қолданушы **БОЛМАҢЫЗ**.
- Газ немесе басқа отынды жағатын жабдықпен бір уақытта сорғыш қолданылғанда, бөлмеде тиісті вентиляция болуы керек.
- Сорғыштан шығатын ауа газ немесе басқа отынды жағатын жабдықтың түтінін шығаратын құбыр арқылы жіберілмеуі тиіс.
- Ауа шығаруға қатысты барлық ережелерді ұстаныңыз.
- Сорғыш астында жалаң отпен тағам пісіруші болмаңыз; жалаң от сүзгілерді зақымдауы және өртке себеп болуы мүмкін. Ешқашан олай істеуші болмаңыз.
- Қызған май тұтанбауы үшін, қуырған кезде әрдайым бақылап тұрыңыз.
- Түтін шығару үшін қолданылатын техникалық және сақтандыру шараларына қатысты жергілікті ережелердің барлығын бұлжытпай орындаңыз.
- Өнімнің іші мен сыртын жиі тазалап тұрыңыз (КЕМ ДЕГЕНДЕ АЙЫНА БІР РЕТ; осы нұсқаулықта берілген техникалық қызмет көрсету нұсқауларын орындаңыз).
- Сорғышты тазалау және сүзгіні тазалау/ауыстыру нұсқауларын орындалмаса, өрт шығуы мүмкін.
- Шамдарын дұрыстап орнатпай сорғышты қолданушы болмаңыз – ток соғу қаупі бар.
- Осы нұсқаулықта берілген нұсқауларды орындамау нәтижесінде

пайда болған қиындық, залал немесе өртке өндіруші жауапты болмайды.

- Абай болыңыз! Тағам пісіру жабдығымен бірге қолданылғанда, құрылғының кейбір бөліктері қатты қызуы мүмкін.
- 8 -ге толмаған балаларға үздіксіз бақылау болмаса, құрылғыдан аулақ ұстау керек. Бұл құрылғыны қауіпсіз түрде қолдану бойынша кеңес не нұсқау берілген және ықтимал қауіп-қатерлерді түсінетін жағдайда, оны 8-ге толған балалар мен дене, сезіну немесе ой қабілеті төмен немесе тәжірибесі мен білімі жеткіліксіз адамдар қолдана алады. Балаларға құрылғымен ойнауға болмайды. Балаларға бақылаусыз құрылғыны тазалауға және оған қызмет көрсетуге болмайды.

عربي

## تحذيرات

! احتفظ بدليل التعليمات هذا لمراجعتك عند الضرورة. إذا قمت ببيع أو بتحويل ملكية الوحدة أو نقلها لموقع آخر، يجب أن تتحقق من إبقاء هذا الدليل مع المنتج.

! يجب قراءة التعليمات بعناية، فهي تحتوي على معلومات هامة عن التركيب ومعلومات للمستخدم معلومات حول سلامة الجهاز.

! لا تقم بالعبث بالمعدات الكهربائية أو الميكانيكية الموجودة بالمنتج، أو أي من أنابيب العادم الملحقة به.

معلومات السلامة العامة

• إن المسافة بين مسطح دعم أواني الطهي بأعلى جهاز الطهي، وأدنى جزء من غطاء موقد الطهي، يجب أن يكون على الأقل:

**65 سم** إذا ما تم تركيب الغطاء فوق سطح طهي يعمل بالغاز.

**55 سم** إذا ما تم تركيب الغطاء فوق سطح طهي يعمل بالكهرباء.

إذا ما كان دليل تعليمات التركيب الخاص بجهاز الطهي الذي يعمل بالغاز يحدد مسافة أكبر، فإن

- هذه المسافة يجب أن تؤخذ في الاعتبار.
- يأتي غطاء موقد الطهي وملحق به مشابك تثبيت مناسبة للاستخدام مع معظم أنواع الحوائط والأسقف.
- إلا أنه يجب أن تتصل بقني مؤهل للتحقق من ملاءمة المواد المستخدمة لنوع الحائط أو السقف، والذي يجب أن يكون قوياً بقدر كاف ليدعم وزن الوحدة.
- تحذير! لا تقم بتثبيت الوحدة لأعلى وتوصيلها بمصدر التيار الكهربائي حتى يتم الانتهاء من التركيب.
- قبل تنظيف الوحدة أو صيانتها، قم بفصلها عن مصدر الطاقة الرئيسي عن طريق جذب قابس التيار، أو عن طريق فصل الوحدة عن قاطع التيار.
- يجب دائماً ارتداء قفازات العمل عند تركيب الوحدة أو عند صيانتها.
- هذا الجهاز غير معد للاستخدام بواسطة الأطفال أو الأشخاص ذوي الإعاقات الحسية أو العقلية، أو ممن لديهم تجربة أو معرفة محدودة، إلا إذا كان هذا تحت إشراف أو توجيه شخص مسؤول عن سلامتهم.
- تأكد من عدم عبث الأطفال بالوحدة.
- لا تقم بتشغيل الوحدة دون تركيب فلتر الدهون الخاص بها.
- لا تستخدم الغطاء مطلقاً كدعامة، ما لم تطلب منك التعليمات القيام بذلك.
- يجب أن تكون الغرفة جيدة التهوية إذا تم استخدام الغطاء في نفس الوقت مع معدات أخرى تعمل باحتراق الغاز أو غيره من أنواع الوقود.
- يجب عدم توجيه الهواء المطرود في أنبوب يستخدم لتصريف أدخنة الاحتراق من معدات أخرى تعمل بالغاز أو باحتراق الوقود.
- يجب اتباع كافة اللوائح المتعلقة بطرد الهواء.
- لا تقم مطلقاً بطهي الطعام باستخدام لهب حر تحت الغطاء، حيث يؤدي اللهب الحر لإتلاف الفلاتر وقد يؤدي لنشوب حريق. لا تقم بذلك أبداً.
- يجب أن تقوم دائماً بمتابعة عملية القلي للتحقق من أن الزيت الساخن لا يلامس النار.
- يجب أن تلتزم حرفياً بكل اللوائح المتبعة المحلية والمتعلقة بالمعايير الفنية، كذلك يجب اتباع احتياطات السلامة الخاصة بتصريف الأدخنة.
- قم بتنظيف المنتج من وقت لآخر، من الداخل والخارج (مرة واحدة شهرياً على الأقل، مع اتباع تعليمات الصيانة الواردة في هذا الدليل).
- إن التقصير في الالتزام بتنظيف الغطاء، وتعليمات تنظيف واستبدال الفلاتر، قد يؤدي لنشوب حريق.
- لا تستخدم الغطاء دون تركيب المصابيح الخاصة به بشكل صحيح، وإلا فقد تكون عرضة لخطر الصعق الكهربائي.
- لن تتحمل جهة التصنيع أية مسؤولية عن أية مشكلة أو ضرر أو حرائق تنشأ عن الوحدة كنتيجة للتقصير في الالتزام بالتعليمات الواردة في هذا الدليل.
- تحذير! قد تكون الأجزاء المكشوفة من الوحدة ساخنة للغاية عند استخدامها مع معدات الطهي.

IT

## Assistenza

! Non ricorrere mai a tecnici non autorizzati.

Comunicare:

- Il tipo di anomalia;
- Il modello della macchina (Mod.)
- Il numero di serie (S/N)

Queste ultime informazioni si trovano sulla targhetta caratteristiche posta sull'apparecchio

Assistenza Attiva 7 giorni su 7



Se nasce il bisogno di assistenza o manutenzione basta chiamare il Numero Unico Nazionale 199.199.199\* per essere messi subito in contatto con il Centro Assistenza Tecnica più vicino al luogo da cui si chiama.

È attivo 7 giorni su 7, sabato e domenica compresi, e non lascia mai inascoltata una richiesta.

GB

## Assistance

! Never use the services of an unauthorised technician.

Please have the following information to hand:

- The type of problem encountered.
- The appliance model (Mod.).
- The serial number (S/N).

The latter two pieces of information can be found on the data plate located on the appliance.

FR

## Assistance

! Ne jamais faire appel à des techniciens non agréés.

Lui indiquer :

- le type d'anomalie;
- le modèle de l'appareil (Mod.)
- son numéro de série (S/N)

Ces informations figurent sur la plaque signalétique apposée sur l'appareil

ES

## Asistencia

! No llame nunca a técnicos no autorizados.

Comunique:

- El tipo de anomalía;
- El modelo de la máquina (Mod.)
- El número de serie (S/N)

Esta información se encuentra en la placa de características colocada en el aparato.

**La siguiente información es válida solo para España. Para otros países de habla hispana consulte a su vendedor.**

### Ampliación de garantía

Llame al 902.363.539 y le informaremos sobre el fantástico plan de ampliación de garantía hasta 5 años.

Consiga una cobertura total adicional de

- Piezas y componentes
- Mano de obra de los técnicos
- Desplazamiento a su domicilio de los técnicos

### Y NO PAGUE AVERIAS NUNCA MAS

#### Servicio de asistencia técnica (SAT)

Llame al **902.133.133** y nuestros técnicos intervendrán con rapidez y eficacia, devolviendo el electrodoméstico a sus condiciones óptimas de funcionamiento.

En el SAT encontrará recambios, accesorios y productos específicos para la limpieza y mantenimiento de su electrodoméstico a precios competitivos.

### ESTAMOS A SU SERVICIO

PT

## Assistênci

! Nunca recorra a técnicos não autorizados.

Comunique:

- o tipo de avaria;
- o modelo da máquina (Mod.);
- o número de série (S/N);

Estas últimas informações encontram-se na placa de identificação situada no aparelho.

DE

## Kundendienst

! Wenden Sie sich auf keinen Fall an nicht autorisierte Techniker.

Geben Sie bitte Folgendes an:

- die genaue Beschreibung des Fehlers;
- das Gerätemodell (Mod.)
- die Modellnummer (S/N).

Letztere Informationen können dem Typenschild, das sich auf dem Gerät befindet, entnommen werden.

NL

## Service

! Wendt u nooit tot niet erkende monteurs.

Dit dient u door te geven:

- Het soort storing;
- Het model apparaat (Mod.)
- Het serienummer (S/N)

Deze laatste informatie bevindt zich op het typeplaatje op het apparaat

PL

## Serwis Techniczny

! Nigdy nie korzystać z usług nieautoryzowanych techników.

Podać:

- Rodzaj usterki;
- Model urządzenia (Mod.)
- Numer seryjny (S/N)

Te ostatnie informacje można znaleźć na tabliczce znamionowej umieszczonej na urządzeniu.

TR

## Teknik Servis

! Bu durumda teknik destek müdahalesi gerekir.

Teknik desteğe başvurmadan önce:

- Arızanın bağımsız olarak çözülebildiğini kontrol ediniz;
- Aksaklığın giderilip giderilmediğini kontrol etmek için programı yeniden başlatınız;
- Giderilmediği takdirde, Yetkili Teknik Destek Servisine başvurunuz.



! Yetkili olmayan teknisyenlerden asla yardım almayınız.

Bu durumda şu bilgileri veriniz:

- arıza tipi
- SıCAKLIK ekranı üzerinde görülen mesaj
- cihazın modeli (Mod.)
- seri numarası (S/N)

Bu bilgiler, soğutucu bölmesi içinde aşağıda solda bulunan teknik veriler etiketi üzerinde bulunmaktadır.

**Cihazın ömrü 10 yıldır.**



**INDESIT COMPANY BEYAZ EŞYA PAZARLAMA A.Ş.**  
Karahasan Sok. No:11 Balmumcu 34349 Beşiktaş/İstanbul  
TEL: (+90) 212 355 53 00  
FAKS: (+90) 212 212 95 59  
WEB: [www.hotpoint-adsion.com.tr](http://www.hotpoint-adsion.com.tr)

**RS**

## Сервисное обслуживание

! Никогда не обращайтесь к неуполномоченным техникам.

При обращении в Центр Технического Обслуживания необходимо сообщить:

- Тип неисправности;
- Модель изделия (Mod.)
- Номер тех. паспорта (серийный №)

Эти данные вы найдете на паспортной табличке, расположенной на изделии.

**UA**

## Допомога

! Звертайтеся виключно до уповноважених фахівців.

Слід повідомити:

- Тип несправності;
- Модель приладу (Mod.)
- Серійний номер (S/N)

Дана інформація міститься на табличці з характеристиками, прикріпленій до духовки.

**CZ**

## Servisní služba

! Nikdy se neobracejte na neautorizované techniky.

Uveďte:

- Druh poruchy;
- Model zařízení (Mod.);
- Výrobní číslo (S/N).

Tyto informace se nacházejí na štítku s jmenovitými údaji, umístěném na zařízení.

**SK**

## Servisná služba

! Vždy požiadajte o pomoc oprávnených.

Uveďte:

- Typ anomálie;
- model zariadenia (Mod.)
- výrobné číslo (S/N)

Tieto informácie sú uvedené na štítku s technickými údajmi, nachádzajúcim sa na zariadení a/alebo na obale.

**KZ**

## Көмек

! Рұқсаты жоқ адамның қызметін ешқашан қабылдамаңыз.

Келесі мәліметтерді оңай жерде ұстаңыз:

- Туындаған проблема түрі.
- Құрылғының моделі (Mod.).
- Сериялық нөмірі (С/н).

Кейінірек мәліметтердің екі бөлігін құрылғының деректер тақтасынан көре аласыз.

**عربي**

## المساعدة

! لا تطلب مساعدة فني غير مؤهل أبدا.

الرجاء خذ بعين الاعتبار المعلومات التالية:

- نوع المشكلة التي تمت مواجهتها.
- طراز الجهاز (Mod.).
- الرقم التسلسلي (S/N).

يمكن العثور على المعلوماتين الأخيرتين على لوحة البيانات الموجودة على الجهاز.

## Installazione

Per la corretta installazione del prodotto vedere le figure disponibili nelle prime pagine di questo libretto. L'installazione va effettuata da personale qualificato.

### Collegamento elettrico

La tensione di rete deve corrispondere alla tensione riportata sull'etichetta caratteristiche situata all'interno della cappa. Se provvista di spina, allacciare la cappa ad una presa conforme alle norme vigenti posta in zona accessibile. Se sprovvista di spina (collegamento diretto alla rete), o la spina non è posta in zona accessibile, applicare un interruttore bipolare a norma che assicuri la disconnessione completa della rete nelle condizioni della categoria di sovratensione III, conformemente alle regole di installazione.

**Attenzione!** Controllare sempre che il cavo di rete sia stato montato correttamente, prima di ricollegare il circuito della cappa all'alimentazione di rete e di verificarne il corretto funzionamento.

### Scarico dell'aria (per le versioni aspiranti)

Collegare la cappa a tubi e fori di scarico a parete con diametro equivalente all'uscita d'aria (flangia di raccordo). L'utilizzo di tubi e fori di scarico a parete con diametro inferiore determinerà una diminuzione delle performance di aspirazione ed un sensibile aumento della rumorosità. Si declina perciò ogni responsabilità in merito.

- ! Usare un condotto lungo il minimo indispensabile.
- ! Usare un condotto con minor numero di curve possibile
- ! Evitare cambiamenti drastici di sezione del condotto.
- ! Usare un condotto con l'interno più liscio possibile.
- ! Il materiale del condotto deve essere approvato normativamente.
- ! Non collegare la cappa a condotti di scarico dei fumi prodotti da combustioni (caldaie, caminetti, stufe, ecc.).
- ! Per lo scarico dell'aria da evacuare rispettare le prescrizioni delle autorità competenti. Inoltre l'aria da scaricare non deve essere eliminata attraverso una cavità del muro a meno tale che questa cavità non sia destinata a questo scopo.
- ! Attrezzare il locale con delle prese d'aria per evitare che la cappa crei un pressione negativa nella stanza (che non deve superare i 0,04 mbar).
- ! L'azienda declina ogni responsabilità qualora queste norme non vengano rispettate.

### Filtrante o Aspirante ?

! La vostra cappa è pronta per essere utilizzata in versione aspirante.

Per utilizzare la cappa in versione filtrante va installato l'apposito KIT ACCESSORIO.

**Nota:** Se fornito a corredo, in alcuni casi, il sistema di filtraggio aggiuntivo a base di carboni attivi potrebbe essere già installato sulla cappa.

Le informazioni per la trasformazione della cappa da versione aspirante a versione filtrante sono contenute in questo manuale (vedi "Versione filtrante").

### Versione aspirante

La cappa depura l'aria e la espelle all'esterno attraverso un condotto di scarico (diametro 150mm) fissato alla flangia di raccordo. Il diametro del tubo di scarico deve essere equivalente al diametro dell'anello di connessione.

**Attenzione!** Il tubo di evacuazione non è fornito e va acquistato. Nella parte orizzontale, il tubo deve avere una leggera inclinazione verso l'alto (10° circa) in modo da poter trasportare l'aria verso l'esterno più facilmente. Se la cappa è provvista di filtri carbone, questi devono essere tolti.

### Versione filtrante

La cappa depura l'aria e la re-immette pulita nella stanza. Per utilizzare la cappa in questa versione è necessario installare un sistema di filtraggio aggiuntivo a base di carboni attivi. Per questa versione è necessario deflettore aria, riduzione e filtro/i carbone. Il tubo superiore deve avere le asole di evacuazione aria posizionate nella parte alta.


### Dati Tecnici

Modello	Altezza (cm)	Larghezza (cm)	Profondità (cm)	Ø del tubo di scarico (cm)
PYRAMID 60cm	61-82	59.8	50	15/12
PYRAMID 70cm	61-82	69.8	50	15/12
PYRAMID 90cm	61-82	89.9	50	15/12

Vedi targhetta caratteristiche per l'assorbimento totale e l'assorbimento della lampada.

	Potenza	Tensione	Attacco	Dimensioni
Alogena 25 W	2 x 25 W	230 V	G9	L40xØ14
Alogena 20 W	2 x 20 W	12 V	G4	L30xØ10

**LED \*** Gruppo di Rischio 1 secondo norma EN 62471

 Il modello è conforme alle seguenti leggi comunitarie:

- "Low voltage" Directive 2006/95/EC (12-12-2006)
- "EMC" Directive 2004/108/EC (15-12-2004)
- Regolamento (EU) No 66/2014 che integra la Direttiva 2009/125/EC.

Standard di riferimento:

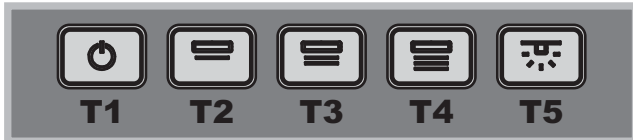
- EN 60704-2-13:2011; EN 60704-3:2006
- EN 61591:1997; EN 61591:1997/A1:2006; EN 61591:1997/A2:2011; EN 61591:1997/A11:2014
- EN 50564:2011

\* Presente solo in alcuni modelli

## Comandi PYRAMID

### Modelli con pulsantiera meccanica

IHP6.5CMIX - IHP6.5FCM(K) - IHP6.5FCMIX  
 IHP9.5CMIX - IHP9.5FCMIX - IHP64.5SCMIX  
 IHP94.5SCMIX - IHP94.5CMIX - IHP64.5CMBK  
 IHP64.5CMIX - UHP64.5SFLMIX



#### T1 Reset motore

Premendo il pulsante durante il funzionamento la cappa passa in stato OFF.

#### T2 Velocità 1

Premendo il pulsante la cappa passa dallo stato precedente alla velocità 1.

#### T3 Velocità 2

Premendo il pulsante la cappa passa dallo stato precedente alla velocità 2.

#### T4 Velocità 3

Premendo il pulsante la cappa passa dallo stato precedente alla velocità 3.

#### T5 ON/OFF Luci

## Manutenzione e cura

**Attenzione!** Prima di qualsiasi operazione di pulizia o manutenzione, disinserire la cappa dalla rete elettrica togliendo la spina o staccando l'interruttore generale dell'abitazione.

#### Prima pulizia

- Togliere le pellicole protettive
- Eliminare le impurità con una spugna umida e poco sapone neutro
- Risciacquare con un panno umido
- Asciugare con un panno morbido, se la cappa è inox seguire la satinatura del metallo

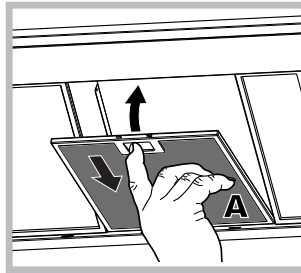
#### Pulizia periodica

La cappa va pulita frequentemente (almeno con la stessa frequenza con cui si esegue la manutenzione dei filtri grassi), sia internamente che esternamente. Per la pulizia usare un panno inumidito con detersivi liquidi neutri e acqua tiepida. Evitare l'uso di prodotti abrasivi o corrosivi.

**Attenzione!** L'inosservanza delle norme di pulizia dell'apparecchio e della sostituzione dei filtri comporta rischi di incendi. Si raccomanda quindi di attenersi alle istruzioni suggerite. Si declina ogni responsabilità per eventuali danni al motore, incendi provocati da un'impropria manutenzione o dall'inosservanza delle suddette avvertenze.

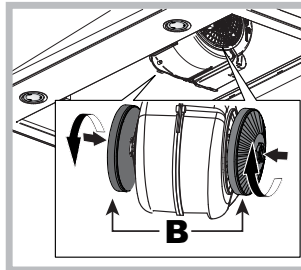
\* Presente solo in alcuni modelli

### Manutenzione dei filtri antigrasso (A)



Il filtro antigrasso trattiene le particelle di grasso derivanti dalla cottura; esso deve essere pulito almeno una volta al mese con detersivi non aggressivi, manualmente oppure in lavastoviglie a basse temperature ed a ciclo breve. Per smontare il filtro grassi tirare la maniglia di sgancio a molla. Con il lavaggio in lavastoviglie il filtro antigrasso metallico potrebbe scolorirsi, ma le sue performance di filtraggio non variano.

### Manutenzione del filtro al carbone (B)



Il filtro carbone trattiene gli odori sgradevoli derivanti dalla cottura. La saturazione del filtro carbone si verifica dopo un uso più o meno prolungato, a seconda del tipo di cucina e della regolarità della pulizia del filtro grassi. In ogni caso è necessario sostituire la cartuccia al

massimo ogni venti mesi.

Questo filtro NON può essere lavato o rigenerato

**Smontaggio:** ruotare il filtro di 90°C in modo da poterlo

sganciare dal gruppo aspirante.

**Montaggio:** Inserire il filtro a carboni attivi sul gruppo aspirante e ruotare di 90°C per fissarlo.

### Sostituzione delle lampade

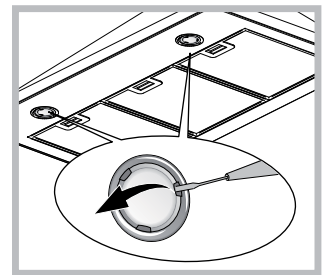
Disinserire l'apparecchio dalla rete elettrica e rimuovere i filtri antigrasso.

**Attenzione!** Prima di toccare le lampade sincerarsi che siano fredde.

1. Estrarre la protezione facendo leva con un piccolo giravite a taglio o simile utensile.

2. Sostituire la lampada danneggiata. Utilizzare solo lampade con le stesse caratteristiche di quelle danneggiate (per maggiori dettagli vedere i dati tecnici riportati nel seguente libretto).

3. Richiudere la protezione (fissaggio a scatto).



### Sostituzione delle lampade LED \*

La cappa è dotata di un sistema di illuminazione basato sulla tecnologia LED. I Led garantiscono una illuminazione ottimale, una durata maggiore e un minore consumo rispetto alla lampade tradizionali. Per la sostituzione rivolgersi al servizio assistenza.

### Cavo elettrico

Se il cavo di alimentazione è danneggiato esso può essere sostituito dal costruttore o dal suo servizio assistenza tecnica in modo da prevenire ogni rischio.


**Utilizzare esclusivamente accessori e ricambi originali.**

Li trovi nei Centri di Assistenza più vicini a te, oppure chiamando al numero 199.199.199\*

**SMALTIMENTO**

Questo apparecchio è contrassegnato in conformità alla Direttiva Europea 2012/19/EC, Waste Electrical and Electronic Equipment (WEEE). Assicurandosi che questo prodotto sia smaltito in modo corretto, l'utente contribuisce a prevenire le potenziali conseguenze negative per l'ambiente e la salute.



Il simbolo  sul prodotto o sulla documentazione di accompagnamento indica che questo prodotto non deve essere trattato come rifiuto domestico ma deve essere consegnato presso l'idoneo punto di raccolta per il riciclaggio di apparecchiature elettriche ed elettroniche. Disfarsene seguendo le normative locali per lo smaltimento dei rifiuti. Per ulteriori informazioni sul trattamento, recupero e riciclaggio di questo prodotto, contattare l'idoneo ufficio locale, il servizio di raccolta dei rifiuti domestici o il negozio presso il quale il prodotto è stato acquistato.

**Risparmiare e rispettare l'ambiente**

- Si raccomanda di utilizzare la cappa regolando la velocità in base alla reale necessità di aspirazione limitando l'utilizzo, ove presente, della velocità intensiva. Utilizzare la cappa in modo razionale permette di limitare il consumo di energia del prodotto e di evitare inutili sprechi di aria pulita e climatizzata.
- Evitare di accendere la luce della cappa quando non è necessario illuminare la zona di cottura.

## Anomalie e rimedi

Se qualcosa non sembra funzionare, prima di chiamare il Servizio Assistenza effettuare i seguenti semplici controlli:

**Se la cappa non funziona:**

Verificare che:

- non c'è interruzione di corrente.
- è stata selezionata una velocità.

**Se la cappa ha un rendimento scarso:**

Verificare che:

- La velocità motore selezionata è sufficiente per la quantità di fumo e di vapori liberata.
- La cucina è sufficientemente areata per permettere una presa d'aria.
- Il filtro carbone non è consumato (cappa in versione filtrante).

**Se la cappa si è spenta nel corso del normale funzionamento:**

Verificare che:

- non c'è interruzione di corrente.
- il dispositivo di interruzione omnipolare non sia scattato.

In caso di eventuali anomalie di funzionamento, prima di rivolgersi al servizio Assistenza, scollegare per almeno 5 sec. l'apparecchio dall'alimentazione elettrica estraendo la spina e collegarlo nuovamente. Nel caso in cui l'anomalia di funzionamento dovesse perdurare, rivolgersi al servizio d'assistenza.

## Installation

The installation procedure is illustrated in the first pages of this manual.

The installation must be done by a qualified technician.

### Electrical hook up

The mains voltage must match that given on the ratings label inside the hood itself. If the hood has a power plug, connect the hood to an easily accessible regulatory power socket. If it does not (direct connection to the mains), or the socket is not easily accessible, install a two-pole regulatory switch to enable total disconnection from the mains in case of category III overvoltage, as required by the installation regulations.

**Caution!** Always check that the mains cable is hooked up properly and check that it operates correctly before reconnecting the hood to the mains.

### Air exhaust (for ducted units)

Connect the hood to a duct and wall exhaust hole of a diameter equal to that of the air outlet flange. Using a smaller diameter tube and exhaust hole reduces the extraction capacity of the hood and also increases its running noise. The manufacturer is not liable for any consequences of doing so.

! Use the shortest duct required to achieve the purpose.

! Use a duct with as few bends as possible

! Avoid suddenly changing the diameter of the duct.

! The duct must have as smooth an inner surface as possible.

! The duct must be made of regulatory material.

! Do not connect the hood to flues carrying combustion fumes from other equipment (boilers, chimneys, stoves, etc.).

! Observe the instructions of the competent authorities in relation to the air exhaust. The air being exhausted may not be exhausted into a wall cavity unless the cavity in question is specifically intended for this purpose.

! Equip the room with air intakes to prevent the hood creating suction pressure in the interior (this must not exceed 0.04 mbar).

! The manufacturer is not liable for any consequences of failure to observe these instructions.

### Filter or ducted?

! Your hood is supplied as a ducted unit.

If you wish to use it as a filter unit, you must install the proper ACCESSORY KIT.

**Note:** If supplied with the hood, the accessory active charcoal filter unit may already be installed.

Instructions for transforming the hood from the ducted to the filter version are given in this manual (see "Filter version").

### Ducted version

The hood purifies the air and expels it outdoors via an exhaust duct (dia. 150mm) connected to its outlet flange. The diameter of the exhaust tube must be equal to that of the outlet flange.

**Caution!** The exhaust duct is not supplied and must be purchased separately.

When routed horizontally, the tube must be angled slightly upwards (around 10°) to enable the air to be conveyed outdoors more easily. If the hood is fitted with charcoal filters, they must first be removed.

### Filter version

The hood purifies the air and returns it to the room. This version of the hood requires installation of an accessory active charcoal filter unit.

This version requires an air deflector, a reduction adapter and the charcoal filter/s. The top tube must have its air outlet slots uppermost.


### Technical data

Model	Height (cm)	Width (cm)	Depth (cm)	dia. of exhaust tube (cm)
PYRAMID 60cm	61-82	59.8	50	15/12
PYRAMID 70cm	61-82	69.8	50	15/12
PYRAMID 90cm	61-82	89.9	50	15/12

Please check the plate in order to verify the total absorption and the light absorption

	Power	Voltage	Cap	Dimensions
Halogen 25 W	2 x 25 W	230 V	G9	L40xØ14
Halogen 20 W	2 x 20 W	12 V	G4	L30xØ10

**LED \*** Risk Group 1 according to Standard EN 62471

 The model is in accordance with the following EU directives::

- "Low voltage" Directive 2006/95/EC (12-12-2006)
- "EMC" Directive 2004/108/EC (15-12-2004)
- UR Reference no. 66/2014 integrating Directive no. 2009/125/EC.

Reference standard:

- EN 60704-2-13:2011; EN 60704-3:2006
- EN 61591:1997; EN 61591:1997/A1:2006; EN 61591:1997/A2:2011; EN 61591:1997/A11:2014
- EN 50564:2011

\* Only available in certain models

## PYRAMID controls

### Models with mechanical keypad

IHP6.5CMIX - IHP6.5FCM(K) - IHP6.5FCMIX  
 IHP9.5CMIX - IHP9.5FCMIX - IHP64.5SCMIX  
 IHP94.5SCMIX - IHP94.5CMIX - IHP64.5CMBK  
 IHP64.5CMIX - UHP64.5SFLMIX



#### T1 Motor reset

Pressing the button while the hood is in operation turns it OFF.

#### T2 Speed 1

Pressing the button sets the hood to speed 1.

#### T3 Speed 2

Pressing the button sets the hood to speed 2.

#### T4 Speed 3

Pressing the button sets the hood to speed 3.

#### T5 Lights ON/OFF

## Maintenance and care

**Caution! Before cleaning or servicing the unit, disconnect it from the mains by pulling the power plug or disconnecting the main circuit breaker.**

#### First cleaning

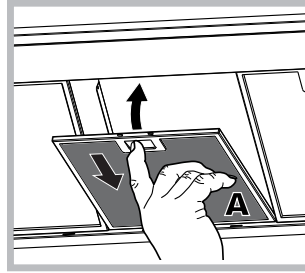
- Remove the protective film
- Clean with a damp sponge and a little neutral soap
- Rinse off with a damp cloth
- Dry with a soft cloth; if the hood is stainless steel, dry along the metal's grain

#### Periodic cleaning

The hood must be cleaned frequently (at least as often as you service the grease filter), inside and out. Use a damp cloth and a neutral liquid detergent with lukewarm water. Do not use abrasive or corrosive products.

**Warning:** Failure to observe the hood cleaning and filter cleaning/replacement instructions can result in fires. Follow the instructions carefully. The manufacturer is not liable for any damage to the motor or fires caused by incorrect care or failure to follow the above instructions.

#### Servicing the grease filter (A)

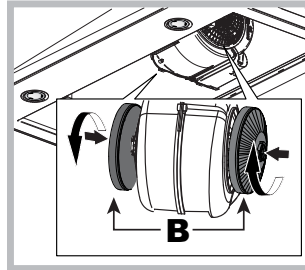


If washed in a dishwasher, the metal filter may change colour, but this does not affect its performance.

The grease filter retains the particles of grease produced during cooking; it must be cleaned at least once a month with a non-aggressive detergent, either by hand or with a low temperature, short dishwasher cycle.

To extract the grease filter, pull the spring loaded handle.

#### Servicing the charcoal filter (B)



or regenerated

**Disassembly:** Rotate the filter 90° to remove it from the suction assembly.

**Assembly:** Fit the active-carbon filter into the suction assembly and rotate it 90° to secure it in place.

The charcoal filter retains unpleasant cooking odours. The filter saturates after a variable time, depending on the type of cooking and how often the grease filter is cleaned. The cartridge must be replaced at least once every twenty months.

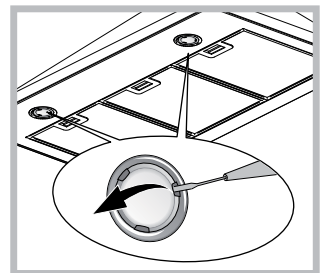
This filter can NOT be washed

#### Replacing the bulbs

Disconnect the unit from the mains and remove the grease filter.

**Caution!** Make sure the bulbs are cool before touching them.

1. Extract the guard by prising it out with a small flat head screwdriver or something similar.
2. Replace the faulty bulb. Use only bulbs of the same type (for details, see the technical data in the following manual).
3. Refit the guard (push it in).



#### Replacing the lights LED \*

The hood is fitted with a lighting system based on LED technology. The LEDs ensure optimal lighting, longer life and lower consumption compared with traditional lights. To replace them please contact the assistance service.

#### Electrical cable


If the power cable is damaged, it can be replaced by the manufacturer or his technical service, to prevent any attendant risks.

\* Only available in certain models

## SCRAPPING

The unit is marked for conformity with European Directive 2012/19/EC, Waste Electrical and Electronic Equipment (WEEE). By ensuring that the unit is scrapped properly, the user contributes to safeguarding the environment and public health.



The  symbol on the product or on its accompanying documents indicates that the product may not be treated as domestic waste but must be handed over to a sorting centre for electrical and electronic waste. Dispose of it in accordance with local waste disposal regulations. For further information on the handling, recovery and recycling of this product, contact the local authority, domestic waste disposal service or the reseller from whom you purchased it

## Save energy and respect the environment

- Please use the hood by setting the speed in line with the real extraction need; please limit the use of the “intensive speed” feature, if present. Using the hood in a rational way allows you to limit energy consumption and to avoid an useless waste of clean and air-conditioned air.
- Please don't turn on the hood light unless this is needed to light the cooking area.

## Troubleshooting

If something does not work, make the following simple checks before contacting Technical Service:

### If the hood does not operate:

Check that:

- the unit is powered up.
- a speed has been set.

### If the hood is not working effectively:

Check that:

- the selected motor speed is sufficient to handle the amount of smoke and steam being produced.
- the kitchen is adequately ventilated for the unit to take air in.
- the charcoal filter is not exhausted (filter version).

### If the hood turns off during normal operation:

Check that:

- the unit is powered up.
- the circuit breaker has not tripped.

In case of faulty operation, before contacting Technical service, first disconnect the machine from the mains for at least 5 seconds by pulling its plug, then reconnect it. If the fault persists, contact Technical Service.

## Installation

Pour bien installer le produit, consultez les figures situées sur les premières pages de ce mode d'emploi.  
L'installation doit être effectuée par du personnel qualifié.

### Raccordement électrique

La tension du réseau doit correspondre à la tension indiquée sur l'étiquette signalétique située à l'intérieur de la hotte. Si elle est dotée d'une prise, branchez la hotte sur une prise électrique conforme aux normes en vigueur et située dans un endroit accessible. Si elle ne possède pas de prise (raccordement direct au réseau), ou si la prise ne se trouve pas à un endroit accessible, installez un interrupteur bipolaire conforme aux normes permettant d'assurer la déconnexion totale du réseau dans les conditions de la catégorie de surtension III, conformément aux règles d'installation.

**Attention !** Contrôlez toujours que le câble d'alimentation est monté correctement, avant de reconnecter le circuit de la hotte à l'alimentation réseau et d'en vérifier le bon fonctionnement.

### Évacuation de l'air (pour les versions aspirantes)

Raccordez la hotte à des tubes et orifices d'évacuation muraux ayant un diamètre équivalent à la sortie d'air (bride de raccord). L'utilisation de tubes et d'orifices d'évacuation muraux de diamètre inférieur entraînera une diminution des performances d'aspiration et une augmentation sensible du niveau de bruit. Nous déclinons toute responsabilité à cet égard.

! Respectez la longueur de conduit minimale indispensable.  
! Utilisez un conduit présentant le moins de courbes possible.  
! Évitez les changements importants de section du conduit.  
! Utilisez un conduit le plus lisse possible à l'intérieur.  
! Le matériau du conduit doit être de qualité approuvée par la législation.

! Ne raccordez pas la hotte à des conduits d'évacuation des fumées produites par d'autres appareils de combustion (chaudières, cheminées, poêles à bois, etc.).

! Pour l'évacuation de l'air vicié, respectez les prescriptions des autorités compétentes. En outre, l'air à évacuer ne doit pas être envoyé dans une cavité du mur, à moins que cette cavité ne soit spécialement destinée à cela.

! Équipez la pièce de prises d'air afin d'éviter que la hotte ne crée une pression négative dans la pièce (la pression ne doit pas dépasser les 0,04 mbar).

! L'entreprise décline toute responsabilité en cas de non-respect de ces normes.

### Recyclage ou évacuation extérieure ?

! Votre hotte est prête à être installée en version à évacuation extérieure.

Pour utiliser la hotte en version recyclage, il faut installer le KIT ACCESSOIRE prévu à cet effet.

**Remarque :** Dans certains cas, le système de filtrage supplémentaire à base de charbons actifs peut déjà être installé sur la hotte. Les informations concernant la transformation de la hotte de la version à évacuation extérieure en version recyclage sont contenues dans ce manuel (voir la section « Version filtrante »).

### Version à évacuation extérieure

La hotte purifie l'air et l'expulse à l'extérieur à travers un conduit d'évacuation (de 150 mm de diamètre) fixé à la bride de raccord. Le diamètre du tube d'évacuation doit être équivalent au diamètre de la bague de raccordement.

**Attention!** Le tube d'évacuation n'est pas fourni et doit être acheté séparément. Dans la partie horizontale, le tube doit présenter une légère inclinaison vers le haut (d'environ 10°) de manière à pouvoir acheminer plus facilement l'air vers l'extérieur. Si la hotte est dotée de filtres à charbon, ces derniers doivent être retirés.

### Version recyclage

La hotte purifie l'air et le réinjecte propre dans la pièce. Pour utiliser la hotte dans cette version, il faut installer un système de filtrage supplémentaire à base de charbons actifs.

Pour cette version, il faut un déflecteur d'air, une réduction et un ou des filtres à charbon. Le tube supérieur doit avoir ses orifices d'évacuation de l'air orientés vers le haut.

### Données techniques

Modèle	Hauteur (cm)	Largeur (cm)	Profondeur (cm)	Ø du tube d'évacuation (cm)
PYRAMID 60cm	61-82	59.8	50	15/12
PYRAMID 70cm	61-82	69.8	50	15/12
PYRAMID 90cm	61-82	89,9	50	15/12

**Veillez contrôler la plaque afin de vérifier l'absorption totale et l'absorption de lumière.**

	Puissance	Tension	Culot	Dimensions
Halogène 25 W	2 x 25 W	230 V	G9	L40xØ14
Halogène 20 W	2 x 20 W	12 V	G4	L30xØ10

**LED \*** Groupe de risque 1 (faible) selon la norme EN 62471



Ce modèle est conforme aux directives suivantes de l'UE :

- Directive « Basse tension » 2006/95/CE (12-12-2006)
- Directive « Compatibilité électromagnétique » 2004/108/CE (15-12-2004)
- Référence UR N° 66/2014 incluant la directive n° 2009/125/EC.

Normes de Référence :

- EN 60704-2-13:2011; EN 60704-3:2006
- EN 61591:1997; EN 61591:1997/A1:2006; EN 61591:1997/A2:2011; EN 61591:1997/A11:2014
- EN 50564:2011

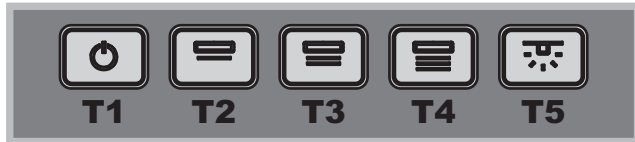
\* N'existe que sur certains modèles



## Commandes PYRAMID

### Modèles avec clavier mécanique

IHP6.5CMIX - IHP6.5FCM(K) - IHP6.5FCMIX  
 IHP9.5CMIX - IHP9.5FCMIX - IHP64.5SCMIX  
 IHP94.5SCMIX - IHP94.5CMIX - IHP64.5CMBK  
 IHP64.5CMIX - UHP64.5SFLMIX



#### T1 Réinitialisation du moteur

Lorsque l'on appuie sur ce bouton pendant le fonctionnement, la hotte s'éteint.

#### T2 Vitesse 1

Lorsque l'on appuie sur ce bouton, la hotte passe de l'état précédent à la vitesse 1.

#### T3 Vitesse 2

Lorsque l'on appuie sur ce bouton, la hotte passe de l'état précédent à la vitesse 2.

#### T4 Vitesse 3

Lorsque l'on appuie sur ce bouton, la hotte passe de l'état précédent à la vitesse 3.

#### T5 Allumage/extinction des lampes

## Entretien et soin

**Attention ! Avant toute opération de nettoyage ou d'entretien, déconnectez la hotte du réseau électrique en retirant la prise ou en coupant l'interrupteur général de l'habitation.**

#### Premier nettoyage

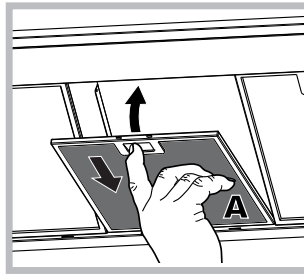
- Retirez les films de protection
- Éliminez les impuretés avec une éponge humide et un peu de savon neutre
- Rincez avec un chiffon humide
- Séchez avec un chiffon doux en suivant le sens de satinage du métal si la hotte est en inox

#### Nettoyage périodique

La hotte doit être nettoyée fréquemment (au moins aussi souvent que l'on procède à l'entretien des filtres à graisses), à la fois à l'intérieur et à l'extérieur. Pour le nettoyage, utiliser un chiffon imbibé de détergent liquide neutre et d'eau tiède. Évitez l'utilisation de produits abrasifs ou corrosifs.

**Attention :** Le non-respect des règles de nettoyage de l'appareil et de remplacement des filtres peut être à l'origine de risques d'incendie. Il est donc recommandé de s'en tenir aux instructions suggérées. Nous déclinons toute responsabilité en cas d'éventuels dommages subis par le moteur ou d'incendies provoqués par un mauvais entretien ou le non-respect des avertissements ci-dessus.

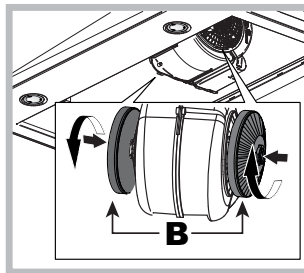
#### Entretien des filtres anti-graisse (A)



Le filtre anti-graisse retient les particules de graisse provenant de la cuisson ; il doit être nettoyé au moins une fois par mois avec des détergents non agressifs, à la main ou bien au lave-vaisselle à basse température et en cycle court.

Pour démonter le filtre à graisses, tirez sur la poignée de décrochage à ressort. Si on le lave au lave-vaisselle, le filtre anti-graisse métallique pourrait se décolorer, mais cela n'altère en rien ses performances de filtrage.

#### Entretien du filtre à charbon (B)



Le filtre à charbon retient les odeurs désagréables provenant de la cuisson. La saturation du filtre à charbon est atteinte au bout d'une durée d'utilisation plus ou moins longue, selon le type de cuisine et la régularité avec laquelle le filtre anti-graisse est nettoyé. Dans

tous les cas, il faut remplacer la cartouche au moins tous les vingt mois.

Ce filtre NE peut PAS être lavé ou régénéré

**Démontage :** tourner le filtre de 90° pour pouvoir le décrocher du groupe aspirant.

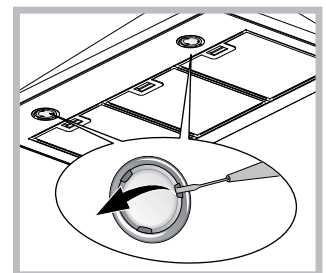
**Montage :** Insérer le filtre à charbon dans le groupe aspirant et tourner de 90° pour le fixer.

#### Remplacement des ampoules

Déconnectez l'appareil du réseau électrique et retirez les filtres anti-graisse.

**Attention !** Avant de toucher aux ampoules, assurez-vous qu'elles sont froides.

1. Retirez la protection en faisant levier avec un petit tournevis plat ou un outil similaire.
2. Remplacez l'ampoule usagée. Utilisez uniquement des ampoules ayant les mêmes caractéristiques que celles usagées (pour plus de détails, consultez les données techniques présentes dans le livret suivant).
3. Refermez la protection (fixation à dé clic).



#### Remplacement des ampoules LED \*

La hotte est équipée d'un système d'éclairage à technologie LED. Les Led assurent un éclairage optimal, une plus longue durée de vie et une consommation d'énergie réduite par rapport aux lampes traditionnelles. Pour leur remplacement, s'adresser au service d'assistance technique.

\* N'existe que sur certains modèles


**Câble électrique**

Si le câble d'alimentation est endommagé, il peut être remplacé par le fabricant ou par son service d'assistance technique afin d'éviter tout danger.

**MISE AU REBUT**

Cet appareil est conforme à la Directive Européenne 2012/19/CE relative aux déchets d'équipements électriques et électroniques (DEEE). En veillant à mettre au rebut correctement ce produit, l'utilisateur contribue à prévenir les éventuelles conséquences négatives pour l'environnement et la santé.



Le symbole  présent sur le produit ou sur la documentation qui l'accompagne indique que ce produit ne doit pas être traité comme un déchet ménager mais qu'il doit être déposé dans un point de collecte spécialisé dans le recyclage des appareils électriques et électroniques. Veuillez respecter les normes locales en vigueur en matière d'élimination des déchets. Pour plus d'informations sur le traitement, la récupération et le recyclage de ce produit, veuillez contacter les autorités locales, le service de collecte des ordures ménagères ou le magasin dans lequel vous avez acheté le produit.

**Économisez l'énergie et respectez l'environnement**

- Veuillez utiliser la hotte aspirante en réglant sa vitesse en fonction des besoins d'extraction réels ; veuillez réduire l'utilisation de la fonction « Vitesse intensive » si elle existe. L'utilisation rationnelle de la hotte aspirante vous permet de réduire votre consommation d'énergie et d'éviter une perte inutile d'air pur et conditionné.
- N'allumez pas la lampe de la hotte si ce n'est pour éclairer la surface de cuisson.

## Anomalies et remèdes

Si quelque chose semble ne pas fonctionner, avant d'appeler le Service d'assistance, veuillez vérifier les points suivants :

**Si la hotte ne fonctionne pas :**

Vérifiez que :

- il n'y a pas de coupure de courant.
- une vitesse a bien été sélectionnée.

**Si la hotte affiche un mauvais rendement :**

Vérifiez que :

- La vitesse sélectionnée est suffisante pour la quantité de fumée et de vapeurs dégagée.
- La cuisine est suffisamment aérée pour permettre une prise d'air.
- Le filtre à charbon n'est pas usagé (hotte en version recyclage).

**Si la hotte s'est éteint en cours de fonctionnement normal :**

Vérifiez que :

- il n'y a pas de coupure de courant.
- le disjoncteur omnipolaire ne s'est pas déclenché.

En cas d'anomalies de fonctionnement éventuelles, avant de vous adresser au service d'assistance, débranchez l'appareil de l'alimentation électrique pendant au moins 5 secondes puis rebranchez-le. Si l'anomalie persiste, consultez le service d'assistance.

## Instalación

Para la instalación correcta del aparato consultar las figuras de las primeras páginas de este manual.  
La instalación debe ser realizada por personal cualificado.

### Conexión eléctrica

La tensión de red tiene que coincidir con el valor de tensión indicado en la etiqueta de características que se encuentra en el interior de la campana. Si el aparato tiene clavija, conectarla a una toma conforme a las normas vigentes, situada en una zona accesible. Si el aparato no tiene clavija (conexión directa a la red) o la clavija queda en una zona inaccesible, se deberá aplicar un interruptor bipolar conforme a las normas, que asegure la desconexión completa de la red en las condiciones establecidas por la categoría de sobretensión III, de conformidad con las normas de instalación.

**¡Atención!** Comprobar que el cable de red se haya montado correctamente, antes de reconectar el circuito de la campana a la alimentación de red y verificar el funcionamiento correcto.

### Evacuación del aire (para las versiones aspirantes)

Conectar la campana a tubos y orificios de evacuación de pared de diámetro equivalente al de la salida del aire (brida de conexión). El uso de tubos y orificios de evacuación de pared de diámetro inferior implica una disminución de las prestaciones de aspiración y un considerable aumento del ruido.

Se declina cualquier responsabilidad al respecto.

- ! Utilizar un conducto de la longitud mínima indispensable.
- ! Utilizar un conducto con el menor número de curvas posible.
- ! Evitar cambios de sección drásticos del conducto.
- ! Utilizar un conducto cuyo interior sea lo más liso posible.
- ! El material del conducto debe ser conforme a las normas.
- ! No conectar la campana a los conductos de evacuación de los humos producidos por otros aparatos de combustión, como calderas, chimeneas, estufas, etc.
- ! Para la evacuación del aire respetar las prescripciones de las autoridades competentes. El aire no se debe evacuar a través de una cavidad de pared, a no ser que ésta sea específica para este uso.
- ! Equipar el local con tomas de aire para evitar que la campana cree una presión negativa en el ambiente (que no debe superar los 0,04 mbar).
- ! La empresa declina cualquier responsabilidad en caso de incumplimiento de estas reglas.

### ¿Filtrante o Aspirante?

! La campana está lista para ser utilizada en versión aspirante. Para utilizar la campana en versión filtrante es necesario instalar el KIT ACCESORIO.

**Nota:** Si se suministra en dotación, en algunos casos, el sistema de filtración adicional a base de carbones activos podría ya estar instalado en la campana.

La información para transformar la campana de versión aspirante a versión filtrante está contenida en este manual (ver "Versión filtrante").

### Versión aspirante

La campana depura el aire y lo expulsa al exterior a través de un conducto de evacuación (diámetro 150mm) fijado en la brida de empalme. El diámetro del tubo de evacuación debe ser equivalente al diámetro del aro de conexión.

**¡Atención!** El tubo de evacuación no se suministra de serie sino que se compra por separado.

En la parte horizontal, el tubo debe tener una leve inclinación hacia arriba (10° aprox.) para poder transportar el aire hacia el exterior con mayor facilidad. Si la campana está provista de filtros de carbón, éstos se deben quitar.

### Versión filtrante

Esta versión requiere deflector de aire, reducción y filtro(s) de carbón. El tubo superior debe tener las ranuras de evacuación en la parte superior.

### Datos Técnicos

Modelo	Altura (cm)	Ancho (cm)	Profundidad (cm)	Ø del tubo de salida (cm)
PYRAMID 60cm	61-82	59.8	50	15/12
PYRAMID 70cm	61-82	69.8	50	15/12
PYRAMID 90cm	61-82	89.9	50	15/12

**Por favor, consulte la placa con el fin de verificar la absorción total y la absorción de la luz.**

	Potencia	Voltaje	Casquillo	Dimensiones
Halógena 25 W	2 x 25 W	230 V	G9	L40xØ14
Halógena 20 W	2 x 20 W	12 V	G4	L30xØ10

**LED \*** Grupo de Riesgo 1 según la norma EN 62471



El modelo está en conformidad con las siguientes directivas de la UE::

- "Low voltage" Directive 2006/95/EC (12-12-2006)
- "EMC" Directive 2004/108/EC (15-12-2004)
- Referencia UR no. 66/2014 de la Directiva no. 2009/125/CE.

Norma de referencia:

- EN 60704-2-13:2011; EN 60704-3:2006
- EN 61591:1997; EN 61591:1997/A1:2006; EN 61591:1997/A2:2011; EN 61591:1997/A11:2014
- EN 50564:2011

\* Presente sólo en algunos modelos

# Mandos PYRAMID

## Modelos con botonera mecánica

IHP6.5CMIX - IHP6.5FCM(K) - IHP6.5FCMIX  
 IHP9.5CMIX - IHP9.5FCMIX - IHP64.5SCMIX  
 IHP94.5SCMIX - IHP94.5CMIX - IHP64.5CMBK  
 IHP64.5CMIX - UHP64.5SFLMIX



### T1 Reset motor

Al pulsar esta tecla durante el funcionamiento, la campana se pone en estado OFF.

### T2 Velocidad 1

Al pulsar esta tecla, la campana pasa del estado anterior a la velocidad 1.

### T3 Velocidad 2

Al pulsar esta tecla, la campana pasa del estado anterior a la velocidad 2.

### T4 Velocidad 3

Al pulsar esta tecla, la campana pasa del estado anterior a la velocidad 3.

### T5 ON/OFF Luces

## Mantenimiento y cuidados

**¡Atención!** Antes de realizar cualquier operación de limpieza o mantenimiento, desconectar la campana de la red eléctrica mediante la clavija o el interruptor general de la vivienda.

### Primera limpieza

- Sacar las películas de protección
- Eliminar las impurezas con una esponja húmeda y poco jabón neutro
- Enjuagar con un paño húmedo
- Secar con un paño suave; si la campana es de acero inoxidable, seguir la dirección del satinado del metal

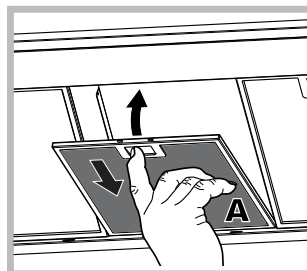
### Limpieza periódica

La campana se debe limpiar con frecuencia (al menos con la misma frecuencia con que se realiza el mantenimiento de los filtros de grasas), tanto por dentro como por fuera. Para la limpieza hay que utilizar un paño humedecido con detergentes líquidos neutros y agua tibia.

Evitar el uso de productos abrasivos o corrosivos.

**Atención:** El incumplimiento de las instrucciones de limpieza del aparato y de sustitución de los filtros implica riesgos de incendio. Se recomienda atenerse a las instrucciones. El fabricante se exime de cualquier responsabilidad en caso de daños del motor o de incendios provocados por un mantenimiento no adecuado o por el incumplimiento de las advertencias.

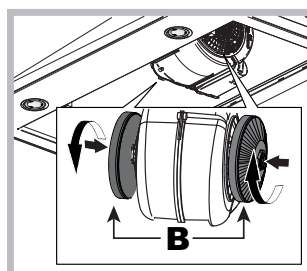
### Mantenimiento de los filtros de grasas (A)



El filtro de grasas retiene las partículas de grasa originadas por la cocción. El filtro de grasas se debe limpiar al menos una vez al mes, a mano o en el lavavajillas a baja temperatura y con ciclo corto, utilizando detergentes no agresivos.

Desmontar el filtro de grasas tirando de la manilla de desenganche con muelle. Al lavarlo en el lavavajillas, el filtro de grasas metálico podría perder brillo, pero su poder de filtración no varía.

### Mantenimiento del filtro de carbón (B)



El filtro de carbón retiene los olores desagradables derivados de la cocción. La frecuencia de saturación del filtro de carbón depende del tipo de cocina y de la regularidad con que se limpie el filtro de grasas. En cualquier caso, es necesario sustituir el cartucho al menos

cada veinte meses.

Este filtro NO se puede lavar ni regenerar.

**Desmontaje:** girar el filtro 90 °C para poder desengancharlo del grupo aspirante.

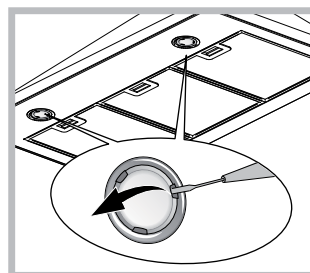
**Montaje:** Poner el filtro de carbones activos sobre el grupo aspirante y girarlo 90 °C para fijarlo.

### Sustitución de las lámparas

Desconectar el aparato de la red eléctrica y sacar los filtros de grasas.

**¡Atención!** Antes de tocar las lámparas, comprobar que estén frías.

1. Extraer la protección haciendo palanca con un pequeño destornillador de punta plana o una herramienta similar.
2. Sustituir la lámpara averiada. Utilizar sólo lámparas de las mismas características (para más detalles ver los datos técnicos en el manual).
3. Cerrar la protección (se fija a presión).



### Sustitución de las lámparas LED \*

La campana cuenta con un sistema de iluminación con tecnología LED. Los LED garantizan una iluminación óptima, mayor duración y menor consumo que las bombillas tradicionales. Para la sustitución llamar al servicio de asistencia.

### Cable eléctrico


Si el cable de alimentación está dañado, deberá ser cambiado por el fabricante o por su Servicio de Asistencia Técnica a fin de prevenir riesgos.

\* Presente sólo en algunos modelos

## ELIMINACIÓN

Este aparato lleva la marca CE de conformidad con la Directiva Europea 2012/19/EC sobre desechos de aparatos eléctricos y electrónicos (RAEE). Su eliminación correcta evita consecuencias negativas para el medio ambiente y la salud.



El símbolo  en el aparato o en los documentos que se suministran con el aparato indica que no se puede tratar como desecho doméstico. Es necesario entregarlo en un punto de recogida para el reciclado de aparatos eléctricos y electrónicos. Elimínelo de conformidad con las normas locales sobre eliminación de desechos. Para obtener información más detallada sobre el tratamiento, la recuperación y el reciclado de este producto, póngase en contacto con el ayuntamiento, el servicio de eliminación de desechos urbanos o la tienda donde adquirió el producto.

## Ahorrar energía y respetar el medio ambiente

- Utilice la campana mediante el establecimiento de la velocidad de acuerdo con la necesidad de la extracción real, por favor limite el uso de la función “velocidad intensiva”, si está presente. El uso de la campana en forma racional le permite limitar el consumo de energía y evitar una inútil pérdida de aire limpio y aire acondicionado.
- Por favor, no encienda la luz de la campana a menos que sea necesario para iluminar el área de la cocina.

## Anomalías y soluciones

En caso de defectos de funcionamiento, antes de llamar al Servicio de Asistencia realizar los siguientes controles:

### Si la campana no funciona:

Comprobar que:

- no se haya producido un corte de corriente.
- se haya seleccionado una velocidad.

### Si el rendimiento de la campana es escaso:

Comprobar que:

- La velocidad seleccionada sea suficiente para la cantidad de humos y vapores producidos.
- La cocina esté aireada lo suficiente para permitir el recambio de aire.
- El filtro de carbón no esté consumido (campana filtrante).

### Si la campana se para durante el funcionamiento normal:

Comprobar que:

- no se haya producido un corte de corriente.
- el interruptor omnipolar no se haya disparado.

En caso de anomalías de funcionamiento, antes de recurrir al Servicio de Asistencia, desconectar la clavija, dejar el aparato desconectado de la alimentación eléctrica al menos 5 segundos y volver a conectar la clavija. Si vuelve a presentarse la anomalía, contactar con el Servicio de Asistencia.

## Instalação

Para a instalação correcta do produto, ver as figuras disponíveis nas primeiras páginas deste manual. A instalação deve ser efectuada por pessoal qualificado.

### Ligação eléctrica

A tensão de rede deve corresponder à tensão indicada na etiqueta de características situada dentro do exaustor. Se tiver uma ficha, ligue o exaustor a uma tomada com conformidade com as normas em vigor, situada numa zona acessível. Se não tiver uma ficha (ligação directa à rede), ou se a ficha não puder ser colocada numa zona acessível, aplique um interruptor bipolar de acordo com as normas que assegure a desconexão total da rede nas condições da categoria de sobretensão III, em conformidade com as regras de instalação.

**Atenção!** Verifique sempre se o cabo de rede está montado correctamente antes de voltar a ligar o circuito do exaustor à alimentação de rede e de verificar o seu correcto funcionamento.

### Descarga do ar (para as versões aspirantes)

Ligue o exaustor a tubos e orifícios de descarga de parede com diâmetro equivalente à saída do ar (flange de união). A utilização de tubos e orifícios de descarga de parede com diâmetro inferior implica uma diminuição das performances de aspiração e um sensível aumento do ruído. Declina-se qualquer responsabilidade neste caso.

- ! Use uma conduta com o comprimento mínimo indispensável.
- ! Use uma conduta com o menor número de curvas possível.
- ! Evite alterações drásticas de secção da conduta.
- ! Use uma conduta com o interior o mais liso possível.
- ! O material da conduta deve ser aprovado pelas normas,
- ! Não ligue o exaustor a condutas de descarga de fumos produzidos por combustão (caldeiras, lareiras, aquecedores, etc.).
- ! Para a descarga do ar a evacuar, respeite as indicações das autoridades competentes. Além disso, o ar a descarregar não deve ser eliminado através de uma cavidade na parede a menos que esta cavidade não se destine a este fim.
- ! Equipe o local com condutas de admissão para evitar que o exaustor crie uma pressão negativa na divisão (que não deve superar os 0,04 mbar).
- ! A empresa declina qualquer responsabilidade caso estas normas não sejam respeitadas.

### Filtrante ou aspirante?

! O exaustor está pronto para ser utilizado na versão aspirante.

Para utilizar o exaustor na versão filtrante, deve instalar o KIT ACESSÓRIO correspondente.

**Nota:** Se fornecido, em alguns casos, o sistema de filtração adicional à base de carvões activos pode já estar instalado no exaustor.

As informações para a transformação do exaustor em versão aspirante para a versão filtrante estão presentes neste manual (ver "Versão filtrante").

### Versão aspirante

O exaustor depura o ar e expelle-o para o exterior através de uma conduta de descarga (diâmetro 150 mm) fixada na flange de união. O diâmetro do tubo de descarga deve ser equivalente ao diâmetro do anel de ligação.

**Atenção!** O tubo de evacuação não é fornecido e deve ser adquirido.

Na parte horizontal, o tubo deve ter uma ligeira inclinação para cima (cerca de 10°) de forma a poder transportar o ar para o exterior mais facilmente. Se o exaustor dispuser de filtros de carvão, estes devem ser retirados.

### Versão filtrante

O exaustor depura o ar e emite ar limpo na divisão. Para utilizar o exaustor nesta versão, é necessário instalar um sistema de filtração adicional, à base de carvões activos. Para esta versão, é necessário um deflector de ar, redução e filtro(s) de carvão. O tubo superior deve ter abas de evacuação de ar posicionadas na parte alta.


### Dados técnicos

Modelo	Altura (cm)	Largura (cm)	Profundidade (cm)	Ø do tubo de descarga (cm)
PYRAMID 60 cm	61-82	59.8	50	15/12
PYRAMID 70 cm	61-82	69.8	50	15/12
PYRAMID 90 cm	61-82	89.9	50	15/12

Verificar a placa de modo a verificar a absorção total e a absorção de luz.

	Potência	Tensão	Engate	Medidas
Halogénea 25 W	2 x 25 W	230 V	G9	L40xØ14
Halogénea 20 W	2 x 20 W	12 V	G4	L30xØ10

**LED \*** Grupo de risco 1 de acordo com a norma EN 62471

 O modelo está em conformidade com as seguintes directivas :

- Directiva "Baixa tensão" 2006/95/EC (12-12-2006)
- Directiva "EMC" 2004/108/EC (15-12-2004)
- Referência RU no. 66/2014 integrando a Directiva no. 2009/125/CE.

Normas de referência:

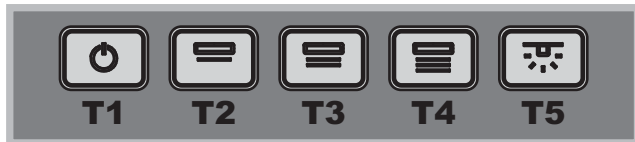
- EN 60704-2-13:2011; EN 60704-3:2006
- EN 61591:1997; EN 61591:1997/A1:2006; EN 61591:1997/A2:2011; EN 61591:1997/A11:2014
- EN 50564:2011

\* Há somente em alguns modelos

## Comandos PYRAMID

### Modelos com painel de botões mecânico

IHP6.5CMIX - IHP6.5FCM(K) - IHP6.5FCMIX  
 IHP9.5CMIX - IHP9.5FCMIX - IHP64.5SCMIX  
 IHP94.5SCMIX - IHP94.5CMIX - IHP64.5CMBK  
 IHP64.5CMIX - UHP64.5SFLMIX



#### T1 Reset motor

Ao pressionar o botão durante o funcionamento, o exaustor passa para o estado OFF.

#### T2 Velocidade 1

Ao pressionar o botão, o exaustor passa do estado anterior para a velocidade 1.

#### T3 Velocidade 2

Ao pressionar o botão, o exaustor passa do estado anterior para a velocidade 2.

#### T4 Velocidade 3

Ao pressionar o botão, o exaustor passa do estado anterior para a velocidade 3.

#### T5 ON/OFF luzes

## Manutenção e cuidado

**Atenção!** Antes de qualquer operação de limpeza ou manutenção, desligue o exaustor da rede eléctrica retirando a ficha da tomada ou desligando o interruptor geral da casa.

#### Primeira limpeza

- Retire as películas de protecção
- Elimine as impurezas com uma esponja húmida e pouco detergente neutro
- Enxágue com um pan húmido
- Seque com um pano suave; se o exaustor for em inox, siga as linhas do metal

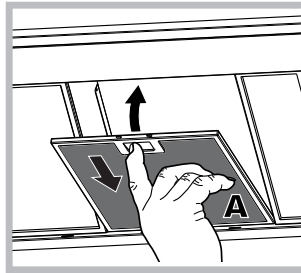
#### Limpeza periódica

O exaustor deve ser limpo frequentemente (pelo menos com a mesma frequência com que executa a manutenção dos filtros de gorduras), quer interna quer externamente. Para a limpeza, utilize um pano humedecido com detergentes líquidos neutros e água morna.

Evite o uso de produtos abrasivos ou corrosivos.

**Atenção:** O incumprimento das normas de limpeza do aparelho e da substituição dos filtros implica risco de incêndio. Recomendamos que siga as instruções sugeridas. Declina-se qualquer responsabilidade por eventuais danos ao motor ou incêndios provocados por uma manutenção incorrecta ou pelo incumprimento das advertências acima.

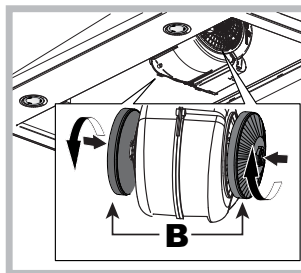
#### Manutenção dos filtros de gorduras (A)



O filtro de gorduras retém as partículas de gordura derivantes da cozedura; deve ser limpo pelo menos uma vez por mês com detergentes não agressivos, manualmente ou na máquina de lavar louça, a baixa temperatura e com ciclo breve.

Para desmontar o filtro de gorduras, puxe a maçaneta de desenganche de mola. Com a lavagem na máquina de lavar louça, o filtro de gorduras metálico pode perder a cor, mas o desempenho de filtragem não sofre alterações.

#### Substituição do filtro de carvão (B)



O filtro de carvão retém os cheiros desagradáveis derivados da cozedura. A saturação do filtro de carvão verifica-se após um uso mais ou menos prolongado, consoante o tipo de cozinha e a regularidade da limpeza do filtro de gorduras. Em qualquer dos casos, é

necessário substituir o cartucho no máximo a cada vinte meses.

Este filtro NÃO pode ser lavado ou regenerado.

**Desmontagem:** rode o filtro a 90° para desencaixá-lo do grupo aspirante.

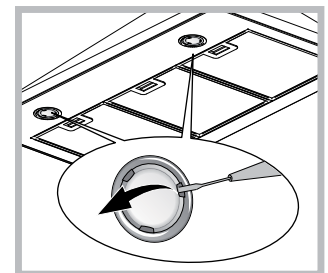
**Montagem:** Insira o filtro de carvões activos no grupo aspirante e rode a 90° para fixá-lo.

#### Substituição das lâmpadas

Desligue o aparelho da rede eléctrica e retire os filtros de gorduras.

**Atenção!** Antes de tocar nas lâmpadas, assegure-se de que estejam frias.

1. Retire a protecção utilizando como alavanca uma chave de parafusos de corte pequena ou uma ferramenta semelhante.
2. Substitua a lâmpada danificada. Utilize apenas lâmpadas com as mesmas características das lâmpadas danificadas (para mais informações, consulte os dados técnicos presentes no manual seguinte).
3. Volte a fechar a protecção (fixação por encaixe).



#### Substituição das lâmpadas LED \*

O exaustor dispõe de um sistema de iluminação com base em tecnologia LED. Os LEDs garantem uma iluminação ideal, uma maior duração e um consumo menor em relação às lâmpadas tradicionais. Para proceder à substituição, contacte o serviço de assistência.

\* Há somente em alguns modelos


**Cabo eléctrico**

Se o cabo de alimentação estiver danificado, pode ser substituído pelo fabricante ou pelo seu serviço de assistência técnica, de forma a evitar todos os riscos.

**ELIMINAÇÃO**

Este aparelho está em conformidade com a Directiva Europeia 2012/19/EC, Resíduos de Equipamentos Eléctricos e Electrónicos (REEE). Ao assegurar que este produto é eliminado correctamente, o utilizador contribui para prevenir as potenciais consequências negativas para o ambiente e a saúde.



O símbolo  presente no produto ou na documentação de acompanhamento significa que este produto não deve ser tratado como lixo doméstico e deve ser entregue junto do ponto de recolha para reciclagem de aparelhos eléctricos e electrónicos adequado. Elimine-o seguindo as normas locais para a eliminação de resíduos. Para mais informações sobre o tratamento, recuperação e reciclagem deste produto, contacte o departamento local adequado, o serviço de recolha de lixo doméstico ou a loja onde adquiriu o produto.

**Poupar energia e respeitar o ambiente**

- Usar o extractor definindo a velocidade de acordo com a necessidade de extracção real; limitar o uso da função “velocidade intensiva”, se presente. Usar o extractor de uma forma racional permite-lhe limitar o consumo de energia e evitar um desperdício inútil de ar limpo e ar condicionado.
- Não acender a luz do exaustor a menos que seja necessário para iluminar a área de confecção.

## Anomalias e soluções

Se algo parecer não funcionar, antes de contactar o serviço de Assistência, efectue os seguintes controlos simples:

**Se o exaustor não funciona:**

Verifique se:

- não existe uma quebra de corrente.
- foi seleccionada uma velocidade.

**Se o exaustor tem um desempenho fraco:**

Verifique se:

- a velocidade do motor seleccionada é suficiente para a quantidade de fumo e de vapores libertada.
- a cozinha é suficientemente arejada para permitir a circulação de ar.
- o filtro de carvão não está gasto (exaustor na versão filtrante).

**Se o exaustor se tiver desligado durante o funcionamento normal:**

Verifique se:

- não existe uma quebra de corrente.
- o dispositivo de interrupção omnipolar não foi activado.

Em caso de eventuais anomalias de funcionamento, antes de ser dirigido ao serviço de Assistência, desligue o aparelho da alimentação eléctrica durante pelo menos 5 segundos, retirando a ficha da tomada, e volte a ligá-lo. Caso a anomalia ainda se verifique, contacte o serviço de assistência.



## Installation

Halten Sie sich für eine korrekte Installation an die Abbildungen auf den ersten Seiten dieser Bedienungsanleitung. Die Installation muss von qualifiziertem Personal ausgeführt werden.

### Elektrischer Anschluss

Die Netzspannung muss mit der auf dem Typenschild im Inneren der Haube angegebenen Spannung übereinstimmen. Wenn ein Stecker vorhanden ist, die Haube an eine den Vorschriften entsprechende Steckdose an einer gut zugänglichen Stelle anschließen. Wenn kein Stecker vorhanden ist (sondern die Haube direkt an das Stromnetz angeschlossen wird) oder der Stecker sich an einer nicht zugänglichen Stelle befindet, einen den Vorschriften entsprechenden zweipoligen Schalter einbauen, der eine vollständige Trennung vom Stromnetz entsprechend der Überspannungskategorie III sicherstellt.

**Achtung!** Kontrollieren Sie immer, dass das Netzkabel korrekt installiert ist, bevor Sie den Kreislauf der Abzugshaube an das Netz anschließen, und überprüfen Sie deren Funktionstüchtigkeit.

### Luftableitung (für die Abluftversionen)

Die Haube an Rohre und Wandabluftöffnungen mit einem Durchmesser anschließen, der dem Luftausgang (Abluftstutzen) entspricht. Die Verwendung von Rohren und Wandabluftöffnungen mit kleinerem Durchmesser führt zu einer geringeren Ansaugleistung und deutlich lauterem Betriebsgeräuschen.

Es wird keinerlei Haftung übernommen.

- ! Ein ausreichend langes Rohr verwenden.
- ! Ein Rohr mit möglichst wenig Kurven verwenden.
- ! Starke Änderungen des Rohrdurchschnitts vermeiden.
- ! Ein Rohr mit möglichst glatter Innenseite verwenden.
- ! Das Rohrmaterial muss der Vorschrift entsprechen.
- ! Die Haube darf nicht an Rohre angeschlossen werden, in denen Verbrennungsabgase abgeleitet werden (Heizkessel, Kamine, Öfen etc.).
- ! Zum Ableiten der Abluft die Vorschriften der zuständigen Behörden beachten. Darüber hinaus darf die Abluft nicht durch eine Maueröffnung abgeleitet werden, es sei denn diese Öffnung dient genau diesem Zweck.
- ! Den Raum mit Belüftungslöchern ausstatten, um zu verhindern, dass die Haube einen Unterdruck im Raum verursacht (welcher 0,04 bar nicht überschreiten darf).
- ! Das Unternehmen übernimmt keine Verantwortung, falls diese Vorschriften nicht eingehalten werden.

### Filter oder Abluft?

! Ihre Dunstabzugshaube ist für den Abluftbetrieb einsatzbereit.

Um die Dunstabzugshaube im Filterbetrieb zu verwenden, muss sie mit dem ZUBEHÖR-KIT installiert werden.

**Hinweis:** Wenn es wie in einigen Fällen mitgeliefert wurde, kann das Zusatz-Aktivkohle-Filtersystem bereits in der Haube installiert sein.

\* Nur in einigen Modellen vorhanden

Die Informationen für die Umwandlung der Dunstabzugshaube von der Abluft- zur Filterversion sind in dieser Gebrauchsanweisung enthalten (siehe „Filterversion“).

### Abluftversion

Die Dunstabzugshaube reinigt die Luft und leitet sie über ein Abluftrohr, (Durchmesser 150 mm), das an den Abluftstutzen angeschlossen ist, nach außen ab. Das Abluftrohr muss denselben Durchmesser wie der Abluftstutzen besitzen.

**Achtung!** Das Abluftrohr wird nicht mitgeliefert und muss separat gekauft werden.

Das Rohr muss im horizontalen Teil eine leichte Steigung aufweisen (ca. 10°), damit die Abluft leichter nach außen transportiert werden kann. Wenn die Dunstabzugshaube mit Kohlefiltern ausgestattet ist, müssen diese herausgenommen werden.

### Filterversion

Die Dunstabzugshaube reinigt die Luft und gibt sie gesäubert wieder an den Raum ab. Um die Dunstabzugshaube in dieser Betriebsart zu verwenden, muss ein zusätzliches Filtersystem auf der Grundlage von Aktivkohlen installiert werden. Für diese Version muss ein Luftleitblech, eine Reduzierung und ein oder mehrere Aktivkohlefilter vorgesehen werden. Beim oberen Rohr müssen die Entlüftungsschlitze im oberen Bereich positioniert sein.

### Technische Daten

Modell	Höhe (cm)	Breite (cm)	Tiefe (cm)	Ø des Abluftrohrs (cm)
PYRAMID 60cm	61-82	59.8	50	15/12
PYRAMID 70cm	61-82	69.8	50	15/12
PYRAMID 90cm	61-82	89.9	50	15/12

Bitte überprüfen Sie die Platte, um die Gesamtabsorption und Lichtabsorption zu prüfen.

	Leistung	Spannung	Anschluss	Abmessungen
Halogen 25 W	2 x 25 W	230 V	G9	L40xØ14
Halogen 20 W	2 x 20 W	12 V	G4	L30xØ10

**LED \*** Risikogruppe 1 nach Norm EN 62471



Die Dunstabzugshauben sind mit den folgenden EU-Richtlinien konform:

- Niederspannungs-Richtlinie 2006/95/EG (12.12.2006)
- EMV-Richtlinie 2004/108/EG (15.12.2004)
- EU-Richtlinienr. 66/2014 ergänzend mit Richtliniennr. 2009/125/EC.

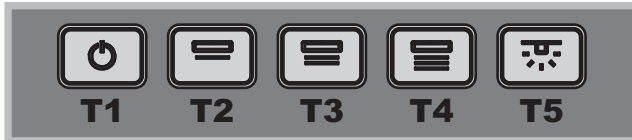
Referenzstandard:

- EN 60704-2-13:2011; EN 60704-3:2006
- EN 61591:1997; EN 61591:1997/A1:2006; EN 61591:1997/A2:2011; EN 61591:1997/A11:2014
- EN 50564:2011

# Steuerbefehle PYRAMID

## Modelle mit mechanischer Tastatur

IHP6.5CMIX - IHP6.5FCM(K) - IHP6.5FCMIX  
 IHP9.5CMIX - IHP9.5FCMIX - IHP64.5SCMIX  
 IHP94.5SCMIX - IHP94.5CMIX - IHP64.5CMBK  
 IHP64.5CMIX - UHP64.5SFLMIX



### T1 Reset-Modus

Durch Drücken der Taste während des Betriebs schaltet sich die Haube aus.

### T2 Geschwindigkeit 1

Durch Drücken der Taste schaltet die Haube aus dem vorherigen Zustand in die Geschwindigkeit 1.

### T3 Geschwindigkeit 2

Durch Drücken der Taste schaltet die Haube aus dem vorherigen Zustand in die Geschwindigkeit 2.

### T3 Geschwindigkeit 3

Durch Drücken der Taste schaltet die Haube aus dem vorherigen Zustand in die Geschwindigkeit 3.

### T5 ON/OFF Beleuchtung

## Wartung und Pflege

**Achtung!** Vor dem Ausführen jeglicher Reinigungs- oder Wartungsarbeiten die Dunstabzugshaube durch Ziehen des Steckers oder durch Ausschalten des Hauptschalters der Wohnung vom Stromnetz trennen.

### Erste Reinigung

- Die Schutzfolien abziehen
- Verschmutzungen mit einem feuchten Schwamm und wenig Neutralreiniger entfernen
- Reinigerreste mit einem feuchten Tuch entfernen
- Mit einem weichen Tuch trockenwischen; wenn die Dunstabzugshaube aus Edelstahl besteht, der Satinierung des Metalls folgen.

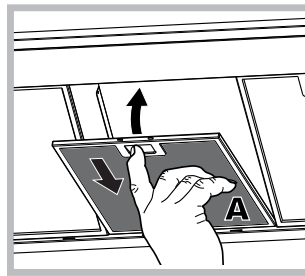
### Regelmäßige Reinigung

Die Haube muss regelmäßig gereinigt werden (mindestens mit derselben Regelmäßigkeit, mit der die Fettfilter gewartet werden müsse), sowohl innen als auch außen. Verwenden Sie für die Reinigung ein mit Neutralreiniger und warmem Wasser befeuchtetes Tuch.

Scheuernde und korrodierende Produkte meiden.

**Achtung:** Das Nichtbeachten der Reinigungsregeln für das Gerät und des Austauschs der Filter birgt Brandgefahr. Es wird daher empfohlen, sich an die Hinweise zu halten. Es wird jegliche Haftung für mögliche Motorschäden und für durch unsachgemäße Wartung oder Nichtbeachten der oben genannten Hinweise entstandene Brände ausgeschlossen.

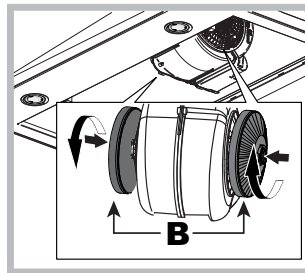
### Wartung der Antifettfilter (A)



Der Fettfilter fängt die Fettpartikel aus dem Kochdunst auf; er muss mindestens einmal pro Monat mit nicht-aggressivem Reiniger gesäubert werden, entweder per Hand oder in der Spülmaschine mit niedriger Temperatur im Kurzprogramm. Zum Ausbau des Filters den Feder-Aushakgriff ziehen. Der Metallfettfilter kann bei der

Reinigung in der Spülmaschine ausbleichen, was seine Filtermerkmale jedoch nicht beeinträchtigt.

### Wartung des Kohlefilters (B)



Der Kohlefilter absorbiert unangenehme Kochgerüche. Je nach Typ des Herdes und der Häufigkeit der Reinigung des Fettfilters tritt nach einer mehr oder weniger langen Benutzungsdauer die Sättigung des Aktivkohlefilters auf. Auf jeden Fall muss der Filtereinsatz nach maximal 20 Monaten ausgewechselt werden.

Dieser Filter kann NICHT gereinigt oder wiederhergestellt werden

**Herausnehmen:** Den Filter um 90°C drehen, um ihn aus der Ansaugeneinheit zu nehmen.

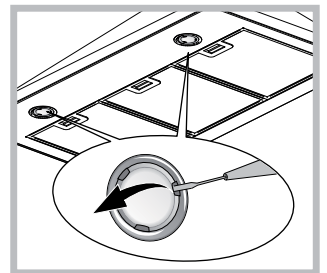
**Montage:** Den Aktivkohlefilter in die Ansaugeneinheit einsetzen und um 90°C drehen, um ihn zu befestigen.

### Austausch der Lampen

Das Gerät vom Stromnetz trennen und die Fettfilter herausnehmen.

**Achtung!** Vor dem Anfassen der Lampen sicherstellen, dass diese abgekühlt sind.

1. Die Schutzabdeckung mit einem Schlitzschraubendreher oder ähnlichem heraushebeln.
2. Die beschädigte Lampe ersetzen. Nur Lampen mit Eigenschaften verwenden, die den ausgetauschten entsprechen (nähere Hinweise dazu finden Sie in den technischen Daten im folgenden Heft).
3. Die Schutzabdeckung wieder aufsetzen (Befestigung durch Einrasten).



### Austausch der LED-Lampen \*

Die Haube ist mit einem Beleuchtungssystem mit LED-Technologie ausgestattet. Die LEDs sorgen für eine optimale Beleuchtung. Sie besitzen eine längere Lebensdauer und einen niedrigeren Energieverbrauch als traditionelle Glühbirnen. Wenden Sie sich für den Austausch an den Kundenservice.

\* Nur in einigen Modellen vorhanden


**Stromkabel**

Wenn das Stromkabel beschädigt ist, sollte es vom Hersteller ersetzt oder von seinem Kundendienst ersetzt werden, um Gefahren vorzubeugen.

**ENTSORGUNG**

Dieses Gerät ist entsprechend der Europäischen Richtlinie 2012/19/EWG, Waste Electrical and Electronic Equipment (WEEE) gekennzeichnet. Mit der ordnungsgemäßen Entsorgung des Geräts trägt der Verbraucher zur Vermeidung eventueller negativer Auswirkungen auf die Umwelt und die Gesundheit bei.



Das Symbol  auf dem Produkt oder in der beiliegenden Dokumentation bedeutet, dass dieses Produkt nicht im Hausmüll entsorgt werden darf, sondern in einen Recyclinghof für elektrische und elektronische Geräte gebracht werden muss. Beachten Sie für die Entsorgung die bei Ihnen geltenden Bestimmungen für die Müllentsorgung. Wenn Sie weitere Informationen zu Behandlung, Rückführung und Recycling dieses Produkts erhalten möchten, dann wenden Sie sich an Ihr Abfallamt oder aber an das Geschäft, in dem Sie das Produkt gekauft haben.

**Energiesparen um die Umwelt zu schonen**

- Verwenden Sie die Haube, indem Sie die Geschwindigkeit auf einer Linie mit dem realen Auszugsbedarf halten; falls die Eigenschaft vorhanden ist, benutzen Sie die „intensive Geschwindigkeit“ nur begrenzt. Die rationale Nutzung der Haube ermöglicht es Ihnen den Energieverbrauch zu drosseln und vermeidet die Verschwendung sauberer und klimatisierter Luft.
- Bitte schalten Sie das Haubenlicht nur ein um die Kochfläche zu leuchten ein.

## Störungen und Abhilfe

Wenn eine Funktionsstörung auftritt, führen Sie die folgenden einfachen Kontrollen durch, bevor Sie den Kundenservice rufen:

**Wenn die Haube nicht funktioniert:**

Überprüfen Sie, ob:

- die Stromzufuhr unterbrochen ist.
- eine Geschwindigkeit ausgewählt wurde.

**Wenn die Dunstabzugshaube zu wenig Leistung bringt:**

Überprüfen Sie, ob:

- die ausgewählte Motorgeschwindigkeit für die freigesetzte Rauch- und Dunstmenge ausreicht.
- die Küche ausreichend belüftet ist, um einen Luftaustausch zu gewährleisten.
- der Kohlefilter nicht verschlissen ist (Haube in der Filterversion).

**Wenn sich die Dunstabzugshaube während des normalen Betriebs ausschaltet:**

Überprüfen Sie, ob:

- die Stromzufuhr unterbrochen ist.
- der Pol-Trennschalter nicht ausgelöst wurde.

Bei eventuellen Betriebsstörungen trennen Sie das Gerät mindestens 5 Sekunden von der Stromversorgung, indem Sie den Stecker ziehen und wieder einsetzen, bevor Sie den Kundendienst rufen. Sollte die Störung fortbestehen, wenden Sie sich bitte an den Kundendienst.

## Installatie

Voor een correcte installatie van het apparaat kunt u de afbeeldingen raadplegen in de eerste pagina's van deze handleiding.

De installatie moet worden uitgevoerd door gekwalificeerde monteurs.

### Elektrische aansluiting

De netspanning moet overeenkomen met de spanning die staat aangegeven op het typeplaatje aan de binnenkant van de afzuigkap. Als de kap over een stekker beschikt, moet u hem in een stopcontact steken die in een bereikbare positie is geplaatst en conform is aan de geldende normen. Als de kap niet over een stekker beschikt (directe aansluiting op het elektriciteitsnet), of als de stekker niet makkelijk bereikbaar is, dient u een geschikte tweepolige schakelaar te monteren die de volledige uitschakeling van het lichtnet waarborgt in overspanningscategorie III omstandigheden, overeenkomstig de installatieregels.

**Belangrijk!** Controleer altijd of de elektriciteitskabel correct is gemonteerd voor u het kapcircuit weer op het lichtnet aansluit en controleer bovendien of hij correct functioneert.

### Luchtafvoer (voor de afzuigversies)

Sluit de kap aan op de buizen en de afvoeropeningen in de wand, die een diameter moeten hebben die gelijk is aan de luchtafvoer (verbindingsflens). Het gebruik van buizen en afvoeropeningen met een kleinere diameter zal een verminderd afzuigvermogen als gevolg hebben en een aanzienlijke toename van het geluid.

Men wijst daarom elke verantwoordelijkheid hierbij af.

! Gebruik een zo kort mogelijke leiding.

! Gebruik een leiding die zo min mogelijk bochten heeft

! Vermijd drastische veranderingen in de sectie van de leiding.

! Gebruik een leiding met een zo glad mogelijke binnenkant.

! Het materiaal waarmee de leiding is gemaakt moet door de wet zijn goedgekeurd.

! Sluit de kap nooit aan op afvoerbuizen waar rook wordt afgevoerd geproduceerd door verbranding (boilers, open haarden, kachels, etc.).

! Respecteer voor de luchtafvoer de voorschriften van de bevoegde instanties. De af te voeren lucht mag niet door een opening in de wand worden afgevoerd, tenzij deze opening hier speciaal voor bestemd is.

! Zorg dat er in het vertrek ventilatieopeningen zijn om te voorkomen dat de kap een negatieve druk creëert (die nooit de 0,04 mbar mag overschrijden).

! Het bedrijf wijst elke verantwoordelijkheid af wanneer deze normen niet worden gehandhaafd.

### Filter- of afzuigversie?

! De kap is klaar om te worden gebruikt in de afzuigversie. Om de kap in de filterversie te gebruiken dient u de speciale ACCESSOIREKIT te installeren.

**Opmerking:** Indien bijgeleverd kan het zijn dat het aanvullende filtersysteem met actieve kool al op de kap is geïnstalleerd. De informatie betreffende het omzetten van afzuigversie naar filterversie vindt u in deze handleiding terug (zie "Filterversie").

### Afzuigversie

De kap zuivert de lucht en voert hem naar buiten af via een afvoerleiding (diameter 150 mm) die bevestigd is aan de verbindingsflens. De diameter van de afvoerleiding moet gelijk zijn aan de diameter van de verbindingsring.

**Belangrijk!** De afvoerbuis is niet bijgeleverd en moet apart worden aangeschaft.

In het horizontale gedeelte moet de buis licht naar boven hellen (ongeveer 10°) zodat de lucht makkelijker naar buiten wordt afgevoerd. Als de kap is voorzien van koolstoffilters moeten deze eerst worden verwijderd.

### Filterversie

De kap zuivert de lucht en zorgt dat deze weer gezuiverd het vertrek binnenkomt. Om de kap in deze versie te gebruiken moet u een aanvullend filtersysteem met actieve kool installeren. Voor deze uitvoering heeft u een luchtdeflector, een verkleiner en koolfilter(s) nodig. De bovenste buis moet aan de bovenzijde afvoeropeningen hebben voor de lucht.


### Technische Gegevens

Model	Hoogte (cm)	Breedte (cm)	Diepte (cm)	Ø van de afvoerleiding (cm)
PYRAMID 60cm	61-82	59.8	50	15/12
PYRAMID 70cm	61-82	69.8	50	15/12
PYRAMID 90 cm	61-82	89.9	50	15/12

Controleer de plaat om de totale absorptie en de lichtabsorptie te controleren.

	Opgenomen	Spanning	Fitting	Afmetingen
Halogeen 25 W	2 x 25 W	230 V	G9	L40xØ14
Halogeen 20 W	2 x 20 W	12 V	G4	L30xØ10

<b>LED *</b>	Risicogroep 1, volgens de norm EN 62471
--------------	-----------------------------------------

	De kappen zijn conform aan de volgende EG-Richtlijnen:
	• "Low voltage" Directive 2006/95/EC (12-12-2006)
	• "EMC" Directive 2004/108/EC (15-12-2004)
	• EU reglement nr. 66/2014 met integratie van richtlijn 2009/125/EC

#### Referentie norm:

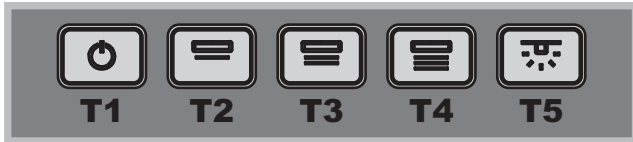
- EN 60704-2-13:2011; EN 60704-3:2006
- EN 61591:1997; EN 61591:1997/A1:2006; EN 61591:1997/A2:2011; EN 61591:1997/A11:2014
- EN 50564:2011

\* Slechts op enkele modellen aanwezig

## PYRAMID bediening

### Modellen met mechanische bedieningsknoppen

IHP6.5CMIX - IHP6.5FCM(K) - IHP6.5FCMIX  
 IHP9.5CMIX - IHP9.5FCMIX - IHP64.5SCMIX  
 IHP94.5SCMIX - IHP94.5CMIX - IHP64.5CMBK  
 IHP64.5CMIX - UHP64.5SFLMIX



#### T1 Reset motor

Als u op de knop drukt terwijl de afzuigkap aan is, gaat deze over naar de OFF stand.

#### T2 Snelheid 1

Als u op de knop drukt, schakelt de afzuigkap van de voorgaande stand over op snelheid 1.

#### T3 Snelheid 2

Als u op de knop drukt, schakelt de afzuigkap van de voorgaande stand over op snelheid 2.

#### T4 Snelheid 3

Als u op de knop drukt, schakelt de afzuigkap van de voorgaande stand over op snelheid 3.

#### T5 ON/OFF lichten

## Onderhoud en verzorging

**Belangrijk! Haal de stekker uit het stopcontact of zet de hoofdschakelaar in huis uit om de kap los te koppelen van het elektriciteitsnet, voor u de reinigings- of onderhoudshandelingen uitvoert.**

#### Eerste reiniging

- Verwijder het beschermfolie
- Verwijder onzuiverheden met een vochtige spons en een beetje neutraal reinigingsmiddel
- Spoel met een vochtige doek af
- Droog met een zachte doek. Als de kap van roestvrij staal is moet u de richting van de borsteling van het metaal volgen

#### Regelmatige reiniging

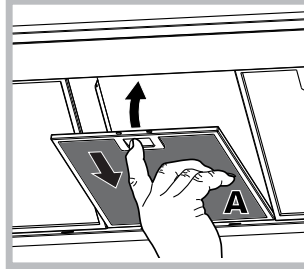
De afzuigkap moet, zowel aan de binnen- als aan de buitenkant, regelmatig worden gereinigd (in ieder geval net zo vaak als dat u de vetfilters reinigt en/of vervangt). Gebruik voor het reinigen een vochtige doek en een neutraal reinigingsmiddel met lauw water.

Vermijd het gebruik van schurende of bijtende producten.

**Opgelet:** Als u de aanwijzingen betreffende de reiniging van het apparaat en de vervanging van de filters niet naleeft, kan er een brandrisico ontstaan. We adviseren u daarom de aanbevolen instructies op te volgen.

De fabrikant kan niet aansprakelijk worden gesteld voor eventuele schade aan de motor en brand veroorzaakt door een oneigenlijk onderhoud of door het niet in acht nemen van bovenstaande aanwijzingen.

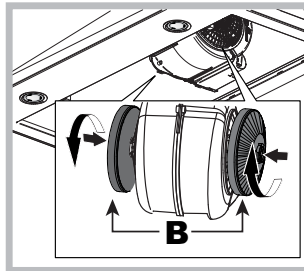
#### Onderhoud van de vetfilters (A)



Het vetfilter houdt de vetdeeltjes die met het koken vrijkomen vast. Het moet minstens een keer per maand worden gereinigd met niet agressieve schoonmaakmiddelen, ofwel met de hand ofwel in de vaatwasser, op lage temperaturen en met een korte afwascyclus.

Om het vetfilter te demonteren trekt u aan het handvat waarmee de veer wordt losgekoppeld. Als u het vetfilter in de vaatwasser wast zou dit kunnen verkleuren. Dit wijzigt de prestaties er niet van.

#### Onderhoud koolstoffilter (B)



Het koolstoffilter houdt de vervelende luchtjes die tijdens het koken vrijkomen vast. Het koolstoffilter raakt na kortere of langere tijd verzadigd. Dit hangt af van het soort bereidingen en de regelmaat waarmee het vetfilter wordt gereinigd. In ieder geval moet de patroon minstens om de 20 maanden worden

vervangen.

Dit filter **MAG NIET** worden gewassen of hergebruikt

**Demonteren:** Druk de blokkering naar de binnenkant toe en draai het filter naar beneden totdat de twee lipjes uit hun plaats komen.

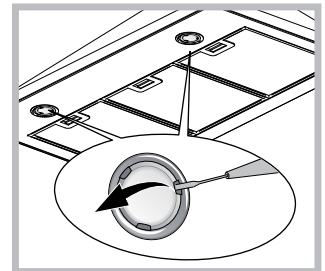
**Montage:** Haak het koolstoffilter vast door het eerst aan de achterkant te plaatsen, op het metalen lipje van de kap en er daarna op te drukken en het te sluiten.

#### De lampen vervangen

Schakel het apparaat los van het lichtnet en verwijder de vetfilters.

**Belangrijk!** Voor u de lampen aanraakt moet u zich ervan verzekeren dat ze zijn afgekoeld.

1. Verwijder de bescherming m.b.v. een kleine platte schroevendraaier of dergelijk gereedschap.
2. Vervang de beschadigde lamp. Gebruik alleen lampen met dezelfde eigenschappen (voor meer details zie de technische gegevens in deze handleiding).
3. Doe de bescherming weer dicht (bevestiging met klik).



### De lampen vervangen LED \*

De kap is uitgerust met een verlichtingssysteem op basis van LED-technologie. De Leds garanderen een optimale verlichting, een langere levensduur van de lampen en minder energieverbruik in vergelijking met traditionele lampen. Voor vervanging van de leds kunt u contact opnemen met de servicedienst.

### Elektrische kabel

Als de voedingskabel beschadigd is, moet deze, om elk risico te voorkomen, worden vervangen door de fabrikant of door de technische servicedienst.

### AFVALVERWIJDERING

Dit apparaat is conform de Europese Richtlijn 2012/19/EG betreffende afgedankte elektrische en elektronische apparatuur (AEEA). Door ervoor te zorgen dat dit apparaat correct wordt verwijderd, werkt de gebruiker mee aan het voorkomen van potentiële negatieve consequenties voor de omgeving en de gezondheid.



Het symbool  op het apparaat of op de handleiding die bij het product wordt geleverd, geeft aan dat dit apparaat niet moet worden behandeld als normaal huisvuil, maar moet worden afgeleverd bij een specifiek ophaalpunt voor het recyclen van elektrische en elektronische apparatuur. Verwijder het apparaat volgens de plaatselijke normen voor afvalverwijdering. Voor verdere informatie betreffende behandeling, opslag of recyclen van dit product moet u contact opnemen met uw gemeentelijke reinigingsdienst of de winkel waar u het product heeft aangeschaft

### Bespaar energie en respecteer de omgeving

- Gebruik de afzuigkap door de snelheid in te stellen in overeenstemming met de reële extractiebehoeften; beperk het gebruik van de "intensieve snelheid" functie, indien aanwezig. Een rationeel gebruik van de afzuigkap biedt u de mogelijkheid energie te besparen en nutteloos verlies van zuivere en aircondition lucht.
- Schakel het licht van de afzuigkap enkel in als dit noodzakelijk is om de kookzone te verlichten.

## Storingen en oplossingen

Als iets niet lijkt te functioneren dient u, voor u de Servicedienst inschakelt, eerst deze eenvoudige controles uit te voeren:

### Als de afzuigkap niet werkt:

Controleer of:

- er geen stroomonderbreking is.
- er wel een snelheid is ingesteld.

### Als de kap een zwak rendement heeft:

Controleer of:

- De geselecteerde motorsnelheid voldoende is voor de vrijgegeven hoeveelheid rook en damp.
- De keuken voldoende geventileerd is om de lucht op te zuigen.
- Het koolstoffilter niet verbruikt is (kap in filterversie).

### Als de kap uit is gegaan tijdens een normale werking:

Controleer of:

- er geen stroomonderbreking is.
- het meerpolige onderbrekingsmechanisme niet is ingeschakeld.

In het geval van eventuele storingen moet u, voor u contact opneemt met de Servicedienst, het apparaat minstens 5 sec. loskoppelen van het elektriciteitsnet door de stekker uit het stopcontact te halen en hem er opnieuw weer in te doen. Als de storing voortduurt moet u contact opnemen met de Servicedienst.

\* Slechts op enkele modellen aanwezig

## Instalacja

Prawidłowy sposób instalacji urządzenia przedstawiono na rysunkach na pierwszych stronach niniejszej instrukcji. Instalacja musi zostać przeprowadzona przez wykwalifikowany personel.

### Podłączenie do sieci elektrycznej

Napięcie sieciowe musi odpowiadać napięciu wskazanemu na etykiecie umieszczonej w wewnętrznej części okapu. Jeśli okap jest wyposażony we wtyczkę, należy ją podłączyć do gniazdka zgodnego z obowiązującymi normami i umieszczonego w łatwo dostępnym miejscu. Jeśli okap nie jest wyposażony we wtyczkę (bezpośrednie podłączenie do sieci) lub wtyczka nie znajduje się w łatwo dostępnym miejscu, należy zastosować znormalizowany wyłącznik dwubiegunowy, który umożliwi całkowite odcięcie od sieci elektrycznej w warunkach kategorii przepięć III, zgodnie z zasadami instalacji.

**Uwaga!** Przed połączeniem obwodu okapu z siecią zasilania i sprawdzeniem jego działania, należy zawsze sprawdzić, czy kabel sieciowy został prawidłowo zamontowany.

### Odprowadzanie powietrza (w wersjach wyciągowych)

Okap należy połączyć z przewodami i otworami odprowadzającymi o średnicy odpowiadającej średnicy wylotu powietrza (kołnierza łączącego). Użycie przewodów i otworów w ścianie o mniejszej średnicy spowoduje zmniejszenie wydajności wyciągu i znaczny wzrost hałasu. Producent jest pod tym względem zwolniony z wszelkiej odpowiedzialności.

- ! Należy użyć przewodu o jak najmniejszej długości.
- ! Należy użyć przewodu o jak najmniejszej ilości łuków
- ! Należy unikać znacznych zmian w przekroju przewodu.
- ! Należy korzystać z przewodu o jak najbardziej gładkiej powierzchni wewnętrznej.
- ! Materiał, z którego wykonany jest przewód, musi być zgodny z przepisami.
- ! Okapu nie należy przyłączać do przewodów odprowadzających spaliny innych urządzeń (kotłów, kominków, piecyków, itp.).
- ! Wykonując wylot powietrza należy się stosować do zaleceń właściwych organów. Odprowadzane powietrze nie może być usuwane przez wgłębienie w ścianie, z wyjątkiem sytuacji, gdy takie wgłębienie jest przeznaczone do tego właśnie celu.
- ! Lokal należy zaopatrzyć we wloty powietrza, aby okap nie spowodował powstania ujemnego ciśnienia w pomieszczeniu (nie może ono przekraczać 0,04 mbar).
- ! Producent jest zwolniony z wszelkiej odpowiedzialności, w przypadku, gdy powyższe normy nie są przestrzegane.

### Filtrująca czy wyciągowa?

! Państwa okap jest gotowy do użytku w wersji wyciągowej. W celu korzystania z okapu w wersji filtrującej, należy zainstalować ZESTAW DODATKOWY.

**Uwaga:** Jeśli dodatkowy system filtrujący z węglem aktywnym jest dostarczany na wyposażeniu, to, w niektórych przypadkach, może być już zainstalowany w okapie. Informacje na temat przekształcenia okapu z wersji wyciągowej w wersję filtrującą zostały zawarte w niniejszej instrukcji (zob. "Wersja filtrująca").

### Wersja wyciągowa

Okap oczyszcza powietrze i wyrzuca je na zewnątrz przez przewód odprowadzający (średnica 150 mm) przymocowany do kołnierza łączącego. Średnica przewodu odprowadzającego musi odpowiadać średnicy pierścienia łączącego.

**Uwaga!** Przewód odprowadzający nie jest dostarczony i należy go zakupić. W części poziomej przewód musi być lekko nachylony do góry (około 10°), co ułatwia transport powietrza na zewnątrz. Jeśli okap jest wyposażony w filtry z węglem aktywnym, należy je wyjąć.

### Wersja filtrująca

Okap oczyszcza powietrze i wprowadza je ponownie do pomieszczenia. Aby móc korzystać z okapu w tej wersji, należy zainstalować dodatkowy system filtrujący z węglem aktywnym. W tej wersji konieczny jest deflektor powietrza, element redukcyjny i filtr/-y z aktywnym węglem. Otwory do usuwania powietrza w przewodzie górnym muszą się znajdować w górnej części.


### Dane techniczne

Model	Wysokość (cm)	Szerokość (cm)	Głębokość (cm)	Ø przewodu odprowadzającego (cm)
PYRAMID 60cm	61-82	59.8	50	15/12
PYRAMID 70cm	61-82	69.8	50	15/12
PYRAMID 90cm	61-82	89.9	50	15/12

**Proszę sprawdzić całkowite pochłanianie i absorpcję światła na tabliczce znamionowej.**

	Moc	Napięcie	Gwint	Wymiary
Halogenowa 25 W	2 x 25 W	230 V	G9	L40xØ14
Halogenowa 20 W	2 x 20 W	12 V	G4	L30xØ10

<b>LED *</b>	Grupa ryzyka 1 według normy EN 62471
--------------	--------------------------------------

	Okapy są zgodne z następującymi Dyrektywami UE:
	• "Low voltage" Directive 2006/95/EC (12-12-2006)
	• "EMC" Directive 2004/108/EC (15-12-2004)
	• Rozporządzenie unijne, w odniesieniu do nr 66/2014, integrujące dyrektywę 2009/125/KE

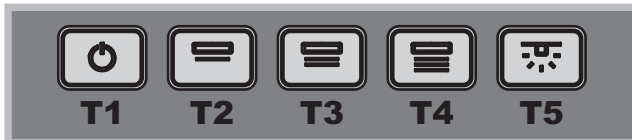
Wzorzec odniesienia:
• EN 60704-2-13:2011; EN 60704-3:2006
• EN 61591:1997; EN 61591:1997/A1:2006; EN 61591:1997/A2:2011; EN 61591:1997/A11:2014
• EN 50564:2011

\* Tylko w niektórych modelach

# Elementy sterownicze PYRAMID

## Modele z mechanicznym panelem przyciskowym

IHP6.5CMIX - IHP6.5FCM(K) - IHP6.5FCMIX  
IHP9.5CMIX - IHP9.5FCMIX - IHP64.5SCMIX  
IHP94.5SCMIX - IHP94.5CMIX - IHP64.5CMBK  
IHP64.5CMIX - UHP64.5SFLMIX



### T1 Reset silnika

Naciśnięcie przycisku podczas pracy okapu powoduje jego przejście w stan OFF.

### T2 Prędkość 1

Naciśnięcie przycisku powoduje przejście okapu z poprzedniego stanu do prędkości 1.

### T3 Prędkość 2

Naciśnięcie przycisku powoduje przejście okapu z poprzedniego stanu do prędkości 2.

### T4 Prędkość 3

Naciśnięcie przycisku powoduje przejście okapu z poprzedniego stanu do prędkości 3.

### T5 ON/OFF oświetlenia

## Konserwacja i pielęgnacja

**Uwaga!** Przed przystąpieniem do jakichkolwiek czynności związanych z czyszczeniem lub konserwacją, należy odłączyć okap od zasilania elektrycznego, wyjmując wtyczkę z kontaktu lub wyłączając wyłącznik główny lokalu mieszkalnego.

### Pierwsze czyszczenie

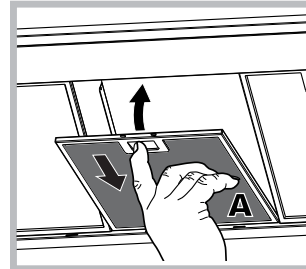
- Zdjąć folie ochronne
- Usunąć zanieczyszczenia wilgotną gąbką z małą ilością neutralnego mydła
- Splukać wilgotną szmatką
- Wytrzeć miękką szmatką; jeśli okap jest ze stali nierdzewnej, należy wycierać zgodnie z kierunkiem satynowania metalu

### Czyszczenie okresowe

Okap należy często czyścić (przynajmniej z tą samą częstotliwością, z jaką przeprowadza się konserwację filtrów tłuszczowych), zarówno w środku, jak i z zewnątrz. Do czyszczenia należy użyć wilgotnej szmatki, neutralnego detergentu w płynie i letniej wody. Należy unikać stosowania produktów o właściwościach ściernych lub korozyjnych.

**Uwaga:** Nieprzestrzeganie zasad związanych z czyszczeniem okapu i wymianą filtrów stwarza niebezpieczeństwo pożaru. W związku z tym zaleca się ściśle przestrzegać podanych instrukcji. Producent nie ponosi żadnej odpowiedzialności za ewentualne uszkodzenia silnika lub pożary spowodowane niewłaściwą konserwacją bądź nieprzestrzeganiem wyżej wskazanych zaleceń.

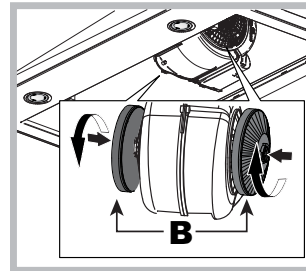
### Konserwacja filtrów przeciw tłuszczowych (A)



Filtr przeciw tłuszczowy zatrzymuje cząsteczki tłuszczu powstające podczas gotowania; należy go czyścić co najmniej raz na miesiąc przy użyciu łagodnych detergentów, ręcznie lub w zmywarce w niskich temperaturach i w krótkim cyklu mycia.

Aby rozmontować filtr tłuszczowy, należy pociągnąć sprężynowy uchwyt zwalniający. Po myciu w zmywarce metalowy filtr przeciw tłuszczowy może stracić kolor, ale jego zdolność filtrowania nie zmienia się.

### Konserwacja filtra węglowego (B)



Filtr węglowy zatrzymuje nieprzyjemne zapachy powstające podczas gotowania. Nasylenie filtra węglowego następuje po jego dłuższym lub krótszym użytkowaniu w zależności od rodzaju kuchni i regularności czyszczenia filtra tłuszczowego. Wkład należy w każdym razie wymieniać

przynajmniej co dwadzieścia miesięcy.

Ten filtr NIE może być myty ani regenerowany

**Demontaż:** obrócić filtr o 90 °C, tak aby można go było odcepić od zespołu wyciągowego.

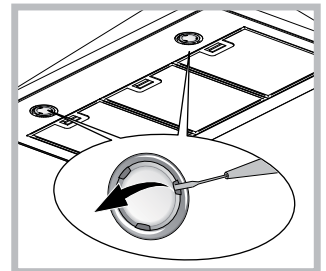
**Montaż:** Wprowadzić filtr z aktywnym węglem na zespół wyciągowy i obrócić go o 90°C w celu zamocowania.

### Wymiana żarówek

Odłączyć urządzenie od sieci zasilania elektrycznego i wyjąć filtry przeciw tłuszczowe.

**Uwaga!** Przed dotknięciem żarówek, należy upewnić się, że są zimne.

1. Zdjąć osłonę podważając ją małym, płaskim śrubokrętem lub podobnym narzędziem.
2. Wymienić uszkodzoną żarówkę. Stosować wyłącznie żarówki o takich samych parametrach technicznych jak uszkodzone żarówki (szczegółowe informacje w danych technicznych podanych w instrukcji).
3. Zamknąć osłonę (mocowanie zatrzaskowe).





### Wymiana żarówek LED \*

Okap jest wyposażony w system oświetlenia oparty na technologii LED. Diody Led gwarantują optymalne oświetlenie, dłuższą żywotność i mniejsze zużycie energii w porównaniu z tradycyjnymi żarówkami. W celu wymiany, należy się zwrócić do serwisu.


### Kabel elektryczny

Jeśli kabel zasilania jest uszkodzony, może zostać wymieniony przez producenta lub jego serwis obsługi technicznej, tak aby uniknąć jakiegokolwiek ryzyka.

### USUWANIE

To urządzenie posiada znak zgodności z Dyrektywą Europejską 2012/19/WE, Waste Electrical and Electronic Equipment (WEEE). Upewniając się, że ten produkt zostanie usunięty w prawidłowy sposób, użytkownik przyczynia się do zapobiegania potencjalnemu negatywnemu wpływowi na środowisko i zdrowie.



Symbol  na produkcie lub na dołączonej do niego dokumentacji informuje, że to urządzenie nie powinno być traktowane jak zwykłe odpady domowe, lecz musi zostać przekazane do odpowiedniego punktu zbiórki urządzeń elektrycznych i elektronicznych w celu recyklingu. Należy je zezłomować, stosując się do lokalnych przepisów w zakresie usuwania odpadów. W celu uzyskania dodatkowych informacji dotyczących unieszkodliwiania, odzyskiwania i recyklingu tego produktu, należy się skontaktować z właściwym miejscowym urzędem, z punktem zbiórki odpadów pochodzących z gospodarstw domowych lub ze sklepem, w którym produkt został zakupiony

### Oszczędzaj energię i respektuj środowisko

- Proszę używać okapu kuchennego z ustawieniem szybkości odpowiadającym rzeczywistym potrzebom; proszę ograniczyć korzystanie z funkcji „intensywnej prędkości”, jeśli obecna. Korzystanie z okapu kuchennego w racjonalny sposób pozwoli na ograniczenie zużycia energii i uniknięcie niepotrzebnego marnowania czystego i klimatyzowanego powietrza.
- Proszę nie włączać oświetlenia okapu kuchennego, chyba że konieczne jest oświetlenie powierzchni gotowania.

## Usterki i środki zaradcze

Jeśli w działaniu urządzenia dojdzie do usterek, przed skontaktowaniem się z Serwisem Technicznym, należy przeprowadzić następujące proste kontrole:

### Jeśli okap nie działa:

Sprawdzić czy:

- dopływ prądu nie został przerwany.
- wybrano jedną z prędkości.

### Jeśli skuteczność działania okapu jest niska:

Sprawdzić czy:

- Wybrana prędkość silnika jest odpowiednia do ilości uwalnianych spalin i oparów.
- Kuchnia jest wystarczająco wietrzona, umożliwiając prawidłowy dopływ powietrza.
- Filtr węglowy nie jest zużyty (okap w wersji filtrującej).

### Jeśli okap wyłączył się podczas zwykłej pracy:

Sprawdzić czy:

- dopływ prądu nie został przerwany.
- nie doszło do interwencji urządzenia wielobiegowego.

W przypadku usterek w działaniu urządzenia, przed skontaktowaniem się z Serwisem Technicznym, należy odłączyć urządzenie od zasilania na co najmniej 5 sekund, wyjmując wtyczkę z gniazdka, i ponownie przyłączyć. Jeśli usterka nie znika, należy skontaktować się z serwisem technicznym.

\* Tylko w niektórych modelach

## Kurulum

Kurulum prosedürü, bu kılavuzun ilk sayfalarında çizimle gösterilmiştir. Kurulum kalifiye bir teknisyen tarafından yapılmalıdır.

### Elektrik bağlantısı

Şebeke gerilimi, davlumbazın iç kısmındaki derecelendirme etiketlerinde gösterilen değerlere uygun olmalıdır. Davlumbazın fişi varsa, bu fişi kolay erişilebilen bir prize takın. Fişi yoksa (doğrudan şebeke bağlantısı) veya prize erişmek çok güçse, kurulum yönetmeliklerine uygun bir şekilde, Kategori III yüksek gerilim durumunda tüm bağlantının kesilebileceği çift kutuplu bir düzenleme anahtarı bağlayın.

**Dikkat!** Davlumbazı şebeke elektriğine bağlamadan önce, şebeke kablosunun düzgün bağlandığını ve sorunsuz çalıştığını kontrol edin.

### Hava Tahliyesi (kanallı üniteler için)

Davlumbazı, hava çıkış flanşının çapına eşit çapta bir duvar tahliye deliğine ve kanala bağlayın. Daha küçük çapta kanal ya da tahliye deliği kullanılması davlumbazın kapasitesini düşürür ve çalışma gürültüsünü artırır.

Buna aykırı hareket etmenin doğurabileceği sonuçlardan üretici sorumlu değildir.

! Amaca uygun en kısa kanallı kullanın.

! Olabildiğince az bükülen bir kanal seçin.

! Kanal çapının aniden değişmesini önleyin.

! Kanal olabildiğince düz bir iç yüzeye sahip olmalıdır.

! Kanal, düzenleyici malzemeden üretilmiş olmalıdır.

! Davlumbazı, diğer ekipmanların (boyler, fırın vs.) yanma gazlarını taşıyan bacalara bağlamayın.

! Hava tahliyesi konusundaki yerel yönetmeliklere uyun. Çekilen hava, söz konusu açıklık bu amaca uygun bir tasarıma sahip değilse duvar açıklığından tahliye edilemeyebilir.

! Davlumbazın oda içinde emme basıncı (0,04 mbar'ı aşmamalıdır) oluşturmasını önlemek için, odada hava emme delikleri oluşturun.

! Bu talimatlara aykırı hareket etmenin doğurabileceği sonuçlardan üretici sorumlu değildir.

### Filtre mi kanallama mı?

! Davlumbazınız kanallı ünite olarak tedarik edilmektedir. Üniteyi filtrelü ünite olarak kullanmak isterseniz AKSESUAR SETİ takmanız gerekir.

**Not:** Üniteyle birlikte verilmişse, aktif karbon filtresi takılabilir. Kanallı üniteden filtrelü üniteye nasıl geçileceği hakkında talimatlar bu kılavuzda mevcuttur (bkz. "Filtrelü Model").

### Kanallı model

Davlumbaz havayı arıtır ve çıkış flanşına bağlı bir tahliye kanalı (150 mm çapında) üzerinden dışarıya atar. Tahliye borusunun çapı, çıkış flanşının çapına eşit olmalıdır.

**Dikkat!** Tahliye kanalı birlikte verilmez ve ayrıca satın alınmalıdır.

Yatay döşendiği takdirde, boru hafif yukarı doğru açıyla (yaklaşık 10°) konumlandırılmalı ve bu sayede havanın dışarıya daha kolay verilmesi sağlanmalıdır. Davlumbazla birlikte karbon filtreleri verilmişse, öncelikle bunlar çıkarılmalıdır.

### Filtrelü model

Davlumbaz havayı arıtır ve tekrar odanın içine verir. Bu davlumbaz modelinde, yardımcı bir aktif karbon filtresi ünitesinin takılması gereklidir.

Bu modelde ayrıca deflektöre, azaltım adaptörüne ve karbon filtresine/filtrelerine ihtiyaç duyulur. Üst boru, en üst kısımda kendine ait hava çıkış yuvalarına sahip olmalıdır.

### Teknik Veriler

Model	Yükseklik (cm)	Genişlik (cm)	Derinlik (cm)	tahliye borusu çapı (cm)
PYRAMID 60cm	61-82	59,8	50	15/12
PYRAMID 70cm	61-82	69,8	50	15/12
PYRAMID 90cm	61-82	89,9	50	15/12

Toplam tüketim ve aydınlatma tüketimi için lütfen plakayı kontrol ediniz.

	Güç	Gerilim	Bağlantı	Ebatlar
Halojen 25 W	2 x 25 W	230 V	G9	L40xØ14
Halojen 20 W	2 x 20 W	12 V	G4	L30xØ10

**LED \*** EN 62471 Standardına göre Risk Grubu 1

**CE** Davlumbazlar, şu AT Direktiflerine uygundur:

- "Düşük Voltaj" Direktifi 2006/95/EC (12-12-2006)
- "EMC" Direktifi 2004/108/EC (15-12-2004)
- UR Referans No: 66/2014 bütünüleyici Yönetmelik No. 2009/125/EC

### Referans Standartlar:

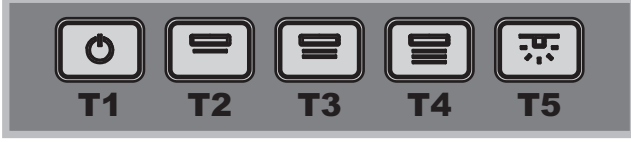
- EN 60704-2-13:2011; EN 60704-3:2006
- EN 61591:1997; EN 61591:1997/A1:2006; EN 61591:1997/A2:2011; EN 61591:1997/A11:2014
- EN 50564:2011

\* Sadece bazı modellerde mevcut

## PYRAMID kumandaları

### Mekanik tuş takımlı modeller

IHP6.5CMIX - IHP6.5FCM(K) - IHP6.5FCMIX  
 IHP9.5CMIX - IHP9.5FCMIX - IHP64.5SCMIX  
 IHP94.5SCMIX - IHP94.5CMIX - IHP64.5CMBK  
 IHP64.5CMIX - UHP64.5SFLMIX



#### T1 Motor sıfırlama

Davlumbaz çalışırken düğmeye basılınca ünite kapanır (OFF).

#### T2 Hız 1

Düğmeye basılınca davlumbazın hızı 1 olarak ayarlanır.

#### T3 Hız 2

Düğmeye basılınca davlumbazın hızı 2 olarak ayarlanır.

#### T4 Hız 3

Düğmeye basılınca davlumbazın hızı 3 olarak ayarlanır.

#### T5 Işıklar AÇIK/KAPALI

## Bakım ve Temizlik

**Dikkat! Üniteyi temizlemeden veya bakım yapmadan önce ünitenin fişini prizden çekin veya ana devre kesici bağlantısını kesin.**

#### İlk temizleme

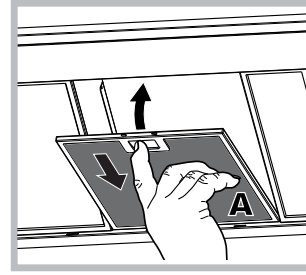
- Koruyucu filmi çıkarın
- Nemli sünger ve az miktarda doğal sabunla temizleyin
- Nemli bir bezle durulayın
- Yumuşak bir bezle kurulayın; davlumbaz paslanmaz çelikten imal edilmişse, metal parçaları da temizleyin

#### Düzenli temizleme

Davlumbazın içi ve dışı düzenli olarak (en az yağ filtresine uyguladığınız bakım sıklığı kadar) temizlenmelidir. Nemli bir bez ve ılık suyla seyreltilmiş nötr sıvı deterjan kullanın. Aşındırıcı ürünler kullanmayın.

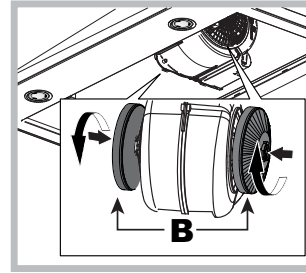
**Uyarı:** Davlumbaz temizleme/parça değiştirme talimatlarına uymamanız yangına neden olabilir. Talimatlara harfiyen uyun. Hatalı bakım yapılması veya yukarıdaki talimatlara uyulmaması nedeniyle motorun hasar görmesinden ya da yangın çıkmasından üretici sorumlu tutulamaz.

#### Yağ filtresine bakım uygulanması (A)



Yağ filtresi, yemek pişirme sırasında ortaya çıkan yağ parçacıklarını tutar; aşındırıcı olmayan bir deterjan kullanılarak elle veya düşük sıcaklıkta kısa bir bulaşık makinesi programında ayda en az bir kez yıkanmalıdır. Yağ filtresini çıkarmak için yağlı kolu çekin. Bulaşık makinesinde yıkandığı takdirde metal filtrenin rengi değişebilir, ancak bu durum filtre performansını etkilemez.

#### Karbon filtresine bakım uygulanması (B)



Karbon filtresi, yemek pişirme sırasında çıkan istenmeyen kokuları tutar. Filtre, yağ filtresinin kullanılma sıklığına ve yemek pişirme alışkanlığına bağlı olarak belli bir süre sonra dolar (doyuma ulaşır). Filtre kartuşu en az yirmi ayda bir yenisiyle değiştirilmelidir.

Bu filtre YIKANAMAZ ve TEKRAR KULLANILAMAZ

**Sökme:** Filtreyi emme tertibatından çıkarmak için 90° döndürün.

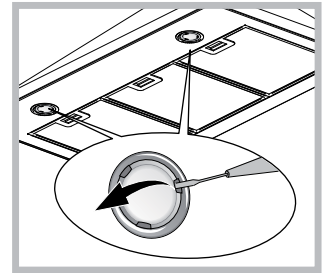
**Takma:** Aktif karbon filtresi emme tertibatına takın ve 90° döndürerek yerine sabitleyin.

#### Ampullerin değiştirilmesi

Ünitenin fişini çekin ve yağ filtresini çıkarın.

**Dikkat!** Dokunmadan önce ampullerin soğuk olduğundan emin olun.

1. Düz uçlu küçük bir tornavida vb. ile bastırıp dışarı iterek koruyucuyu sökün.
2. Arızalı ampülü değiştirin. Sadece aynı tipte ampuller kullanın (detaylı bilgi için, aşağıdaki kılavuzda verilen teknik verilere bakın).
3. Koruyucuyu tekrar takın (içeri doğru bastırın).



#### Lambaların değiştirilmesi LED \*

Davlumbaz, LED teknolojili bir aydınlatma sistemiyle donatılmıştır. LED lambalar konvansiyonel lambalara göre daha uzun hizmet ömrü, daha iyi aydınlatma ve daha az elektrik sarfiyatı sunar. Bunların değiştirilmesi için lütfen Teknik Destek Servisine başvurun.

#### Elektrik kablosu

Elektrik kablosu hasar görmüşse, olası risklerin önlenmesi için sadece üretici veya yetkili teknik servis tarafından değiştirilmelidir.

\* Sadece bazı modellerde mevcut

## ISKARTAYA ÇIKARMA

Bu cihaz, 2012/19/EC Atık Elektrikli ve Elektronik Ekipman (WEEE) direktifine uygun olarak işaretlenmiştir. Üniteyi doğru bir şekilde ıskartaya çıkaran bir kullanıcı, çevrenin ve halka sağlığının korunmasına katkıda bulunmuş olacaktır.

### AEEE Yönetmeliğine uygundur

Ürün veya ürünle verilen dokümanlar üzerinde bulunan



■ sembolü, ürünün sıradan bir evsel atık olarak değerlendirilmemesi, elektrikli ve elektronik ekipmanlar için atık toplama hizmeti sunan bir tesise teslim edilmesi gerektiğini ifade etmektedir. Ürünü, atık imhası konusundaki yerel yönetmeliklere uygun bir şekilde elden çıkarın. Bu ürünün elleçlenmesi, geri kazanılması veya geri dönüştürülmesi hakkında detaylı bilgi almak için, yerel makamlara, evsel atık imha hizmeti sunan tesislere veya ürünü aldığını yetkili satıcıya danışın.

### Enerji tasarrufu ve çevreye saygı

- Lütfen davlumbazı ihtiyacınız olan hız ayarlarında kullanın; eğer ocağınızda bulunuyorsa, "hızlı devir" özelliğini çok sık kullanmaktan kaçının. Davlumbazın akılcı şekilde kullanılması enerji tüketimini düşürecek ve temiz hava ile iklimlendirilmiş havanın boşa harcanmasının önüne geçecektir.
- Pişirim alanının aydınlatılması gerekmediği sürece, lütfen davlumbazın lambasını açmayın.

## Sorun Giderme

Kullanım sırasında herhangi bir sorun yaşamanız halinde, Teknik Servis'e başvurmadan önce aşağıdaki basit kontrolleri yapın:

### Davlumbaz hiç çalışmıyorsa:

Şunları kontrol edin:

- üniteye güç verildiğini.
- bir hızı seçimi yapıldığını.

### Davlumbaz verimli çalışmıyorsa:

Şunları kontrol edin:

- seçili motor hızının ortaya çıkan duman ve buhar miktarını işleyebilecek kapasitede olduğunu.
- mutfağın, ünitenin hava çekebileceği şekilde yeterince havalandırıldığını.
- karbon filtresinin sağlam olduğunu (filtreli modelde).

### Davlumbaz normal çalışma sırasında kapanıyorsa (duruyorsa):

Şunları kontrol edin:

- üniteye güç verildiğini.
- devre kesicinin tetiklenmediğini.

Arızalı çalışma halinde, Teknik Servis'e başvurmadan önce makinenin fişini çekin ve 5 saniye bekledikten sonra tekrar takın. Arıza devam ederse Teknik Servis'e başvurun.

## Монтаж

Для правильного монтажа изделия смотрите схемы, приведенные на первых страницах настоящего руководства. Монтаж должен выполняться квалифицированным персоналом.

### Электрическое подсоединение

Сетевое напряжение должно соответствовать значению, указанному на табличке с характеристиками, расположенной внутри вытяжки. Если изделие укомплектовано штепсельной вилкой, подсоедините его к сетевой розетке, соответствующей действующим нормативам, в доступном месте. Если изделие не имеет штепсельной вилки (прямое подключение к сети), или вилка расположена в труднодоступном месте, установите двухполюсный выключатель, соответствующий нормативам, обеспечивающий полное отключение от сети в условиях категории перенапряжения III в соответствии с правилами монтажа.

**Внимание!** Проверьте, чтобы сетевой провод был установлен правильно, перед подсоединением проводки вытяжки к сети, а также его исправную работу.

### Выпуск воздуха (для отводных версий)

Подсоедините вытяжку к трубам и настенным отводным отверстиям с диаметром, равным выпускному отверстию воздуха (соединительный фланец). Использование труб и настенных отверстий меньшего диаметра сократит КПД вытяжки и значительно повысит шумовой уровень. Поэтому производитель снимает с себя всякую ответственность.

! Используйте максимально короткий дымоход  
 ! Старайтесь максимально сократить число колен дымохода  
 ! Избегать резких изменений сечения дымохода  
 ! Изнутри дымоход должен быть максимально гладким.  
 ! Материал дымохода должен соответствовать нормативам  
 ! Не подсоединяйте вытяжку к дымоходам, отводящим дым от сгорания горючего (водонагревательные колонки, печи и т.п.).  
 ! Дымоудаление должно соответствовать инструкциям компетентных органов. Кроме того удаляемый воздух не должен проходить через стенные отверстия, если эти отверстия специально не предназначены для этой цели.  
 ! Оборудуйте помещение вентиляционными отверстиями во избежание создания негативного давления вытяжкой (не должно превышать 0,04 мбар).  
 ! Производитель снимает с себя всякую ответственность в случае нарушения этих правил.

### Фильтрующая или отводная?

! Ваша кухонная вытяжка готова к эксплуатации в отводном режиме. Для использования вытяжки в фильтрующем режиме необходимо установить специальный ДОПОЛНИТЕЛЬНЫЙ КОМПЛЕКТ.

**Примечание:** Если прилагается, как в некоторых случаях, дополнительная фильтрующая система с активированным углем может быть уже установлена в вытяжку. Инструкции по переоснащению вытяжки из отводной версии в фильтрующую приводятся в настоящем руководстве (см. "Фильтрующая версия").

### Отводная версия

Вытяжка очищает воздух и удаляет на улицу через дымоход (диаметр 150 мм), прикрепленный к соединительному фланцу. Диаметр дымохода должен быть равен диаметру соединительного фланца.

**Внимание!** Дымоход не входит в комплектацию и должен быть приобретен отдельно. В горизонтальной части дымохода должен быть предусмотрен небольшой подъем (примерно 10°), чтобы проще направлять воздух наружу. Если вытяжка укомплектована угольным фильтром, его необходимо снять.

### Фильтрующая версия

Вытяжка очищает воздух и возвращает его в помещение. Для использования вытяжки в этой версии необходимо установить дополнительную фильтрующую систему с активированным углем. Для этой версии требуется отражатель воздуха, редуктор и угольный фильтр/ы. В верхней части верхней трубы должны иметься прорези дымоудаления.


### Технические данные

Модель	Высота (см)	Ширина (см)	Глубина (см)	Ø дымохода (см)
PYRAMID 60см	61-82	59.8	50	15/12
PYRAMID 70см	61-82	69.8	50	15/12
PYRAMID 90см	61-82	89.9	50	15/12

Проверьте общее всасывание и поглощение света плиты.

	мощность	напряжение	связи	Размеры
Галогенная 25 W	2 x 25 W	230 V	G9	L40xØ14
Галогенная 20 W	2 x 20 W	12 V	G4	L30xØ10

**LED \*** Группа риска 1 согласно нормативу EN 62471

 Вытяжки отвечают требованиям следующих Европейских Директив:

- "Низкое напряжение" Директива 2006/95/EC (12-12-2006)
- "Электромагнитная совместимость" Директива 2004/108/EC (15-12-2004)
- Ссылка UR № 66/2014, дополняющая Директиву № 2009/125/EC.

Ссылочный стандарт:

- EN 60704-2-13:2011; EN 60704-3:2006
- EN 61591:1997; EN 61591:1997/A1:2006; EN 61591:1997/A2:2011; EN 61591:1997/A11:2014
- EN 50564:2011

\* Имеется только в некоторых моделях

# Управления PYRAMID

## Модели с механической консолью

IHP6.5CMIX - IHP6.5FCM(K) - IHP6.5FCMIX  
 IHP9.5CMIX - IHP9.5FCMIX - IHP64.5SCMIX  
 IHP94.5SCMIX - IHP94.5CMIX - IHP64.5CMBK  
 IHP64.5CMIX - IHP64.5SFLMIX



### T1 Остановка двигателя

При нажатии кнопки в процессе работы вытяжка переключается в режим ВЫКЛ.

### T2 Скорость 1

При нажатии кнопки вытяжка переключается на 1-ую скорость.

### T2 Скорость 2

При нажатии кнопки вытяжка переключается на 2-ую скорость.

### T2 Скорость 3

При нажатии кнопки вытяжка переключается на 3-ью скорость.

### T5 ВКЛ./ВЫКЛ. освещения

## Техническое обслуживание и уход

**Внимание!** Перед началом каких-либо работ по чистке или тех. обслуживанию отсоедините вытяжку от электросети, вынув штепсельную вилку из сетевой розетки или выключив общий выключатель в доме.

### Первая чистка

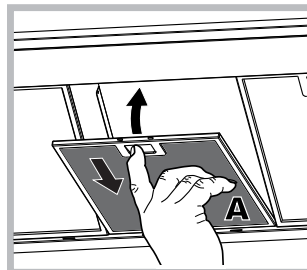
- Снимите защитную пленку
- Протрите загрязнения влажной губкой с нейтральным моющим средством.
- Тщательно протрите влажной тряпкой.
- Вытрите насухо мягкой тряпкой, если вытяжка из нержавеющей стали, протирайте вдоль полос металла.

### Регулярная чистка

Вытяжку нужно регулярно чистить (не реже чистки жировых фильтров) как внутри, так и снаружи. Для чистки использовать тряпку нейтральным моющим средством и теплую воду. Не следует использовать моющие средства, содержащие абразивные вещества. **Внимание:** Несоблюдение правил по уходу за кухонной вытяжкой и замене фильтров приводит к возгоранию.

Рекомендуется следовать приведенным инструкциям. Производитель снимает с себя всякую ответственность за возможное повреждение двигателя, возгорание по причине неправильного ухода или несоблюдения вышеуказанных предупреждений.

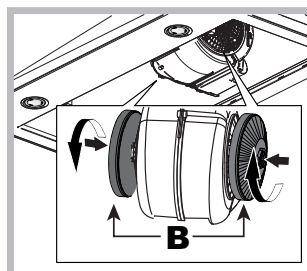
### Обслуживание жировых фильтров (А)



Жировой фильтр удерживает жирные частицы, содержащиеся в испарениях варочной панели при готовке. Необходимо чистить этот фильтр не реже одного раза в месяц неагрессивными моющими средствами вручную или в посудомоечной машине при

низкой температуре по короткой программе. Для съема жирового фильтра потяните за ручку пружинного отщепления. При мойке жирового фильтра в посудомоечной машине его цвет может потускнеть, но это не влияет на его рабочие характеристики.

### Обслуживание угольного фильтра (В)



Угольный фильтр задерживает неприятные запахи от варочной панели при готовке. Сатурация угольного фильтра происходит после довольно продолжительной эксплуатации в зависимости от типа кухни и от регулярности чистки

жирового фильтра. В любом случае даже без сигнализации сатурации следует заменять патрон фильтра не реже 1 раза в 20 месяца. Этот фильтр НЕЛЬЗЯ мыть или регенерировать.

**Съем:** поверните фильтр на 90° для его отсоединения от всасывающего блока.

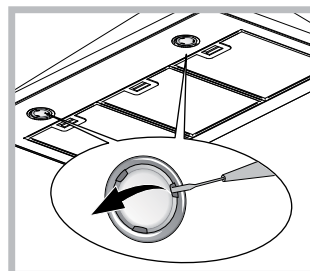
**Монтаж:** Вставьте угольный фильтр в всасывающий блок и поверните его на 90° для закрепления.

### Порядок замены лампочек

Отключите вытяжку от электросети и снимите жировой фильтр.

**Внимание!** Прежде чем дотронуться до лампочек, убедитесь, что они холодные.

1. Снять плафон, поддев его маленькой плоской отверткой или подобным инструментом.
2. Замените перегоревшую лампочку. Используйте только лампочки с одинаковыми характеристиками (более подробные данные смотрите в технических данных, приведенные в следующем руководстве).
3. Закройте плафон (крепление с щелчком).



### Порядок замены лампочек LED \*

Вытяжка укомплектована системой освещения со светодиодными лампочками. Светодиодные лампочки обеспечивают оптимальное освещение, большой срок службы и меньшее энергопотребление по сравнению с традиционными лампочками. Для их замены обращайтесь в Сервис.


### Сетевой провод

Если сетевой провод поврежден, во избежание какого-либо риска его замену должен выполнить производитель или уполномоченный сервис.

### УТИЛИЗАЦИЯ

Данное изделие имеет маркировку соответствия Европейской Директиве 2012/19/ЕС, Утилизация электрических и электронных изделий (WEEE). Проверьте, чтобы по окончании его срока службы данное изделие было сдано в утиль. Этим Вы сможете сохранить окружающую среду.



Символ  на изделии или в прилагающейся к нему документации означает, что данное изделие не должно рассматриваться как бытовые отходы, а должно быть сдано в специальный центр утилизации, занимающийся уничтожением электрических и электронных приборов. Изделие должно быть сдано в утиль в соответствии с местными нормативами по утилизации отходов. За дополнительными сведениями касательно обработки, утилизации и уничтожения данного изделия обращайтесь в местную организацию, занимающуюся сбором домашних бытовых приборов или в магазин, в котором было куплено изделие.

### Если вытяжка выключается в процессе работы:

Проверить:

- наличие электропитания
- не сработал ли многополюсный разъединитель.

В случае возможных неисправностей перед тем, как обратиться в Сервис, отсоедините вытяжку примерно на 5 сек. от сетевого питания, вынув штепсельную вилку из сетевой розетки, затем вновь подсоедините. Если неисправность не устраняется, обратитесь в Сервис.

## Неисправности и методы их устранения

При обнаружении неисправности перед тем, как обратиться в Сервис, выполните следующие простые операции:

### Если вытяжка не работает:

Проверить:

- наличие электропитания
- была ли задана скорость.

\* Имеется только в некоторых моделях

### При низкой эффективности вытяжки:

Проверить:

- Чтобы заданная скорость двигателя была достаточной для объема испарений и дыма.
- Чтобы помещение кухни имело достаточную вентиляцию для воздухозабора.
- Не изношен ли угольный фильтр (фильтрующая версия вытяжки).

### Если вытяжка выключается в процессе работы:

Проверить:

- наличие электропитания
- не сработал ли многополюсный разъединитель.

В случае возможных неисправностей перед тем, как обратиться в Сервис, отсоедините вытяжку примерно на 5 сек. от сетевого питания, вынув штепсельную вилку из сетевой розетки, затем вновь подсоедините. Если неисправность не устраняется, обратитесь в Сервис.

Изделие:	Электрическая вытяжка
Торговая марка:	
Торговый знак изготовителя:	
Модель:	IHP6.5CMIX-IHP6.5FCM(K) - IHP6.5FCMIX IHP9.5CMIX - IHP9.5FCMIX - IHP64.5SCMIX IHP94.5SCMIX - IHP94.5CMIX - IHP64.5CMBK IHP64.5CMIX - UHP64.5SFLMIX
Изготовитель:	Indesit Company
Страна-изготовитель:	Польша
Номинальное значение напряжения электропитания или диапазон напряжения	220-240 V ~
Условное обозначение рода электрического тока или номинальная частота переменного тока	50/60 Hz
Класс защиты от поражения электрическим током	Класс защиты I
В случае необходимости получения информации по сертификатам соответствия или получения копий сертификатов соответствия на данную технику, Вы можете отправить запрос по электронному адресу cert.rus@indesit.com	     IHP6.5CMIX IHP6.5FCM(K) IHP6.5FCMIX IHP9.5CMIX IHP9.5FCMIX IHP94.5SCMIX UHP64.5SFLMIX IHP64.5SCMIX IHP94.5CMIX IHP64.5CMBK IHP64.5CMIX
Дату производства данной техники можно получить из серийного номера, расположенного под штрих-кодом (S/N XXXXXXXX * XXXXXXXXXX), следующим образом:	- 1-ая цифра в S/N соответствует последней цифре года, - 2-ая и 3-я цифры в S/N - порядковому номеру месяца года, - 4-ая и 5-ая цифры в S/N - числу определенного месяца и года.
Производитель:	<b>Indesit Company S.p.A.</b> Виале А. Мерлони 47, 60044, Фабриано (АН), Италия
Импортер:	<b>ООО "Индезит РУС"</b>
С вопросами (в России) обращаться по адресу:	Россия, 127018, Москва, ул. Двинцев, дом 12, корп. 1

## Монтаж

Правильний монтаж наведений на малюнках на першій сторінці цього керівництва. Монтаж має здійснюватися кваліфікованим фахівцем.

### Підключення електроенергії

Напруга в електричній мережі має відповідати напрузі, зазначеній на табличці, яка розташована всередині витяжки. В разі постачання витяжки з вилкою, підключіть витяжку до розетки, яка відповідає діючим нормативам та знаходиться у легко доступному місці. В разі постачання витяжки без вилки (безпосереднє під'єднання до мережі), або якщо вилка перебуває в недоступному місці, встановіть двополюсний вимикач, який відповідає діючим нормативам та який забезпечить повне від'єднання від мережі за умов категорії перенапруження III, згідно до правил монтажу.

**Увага!** Перш ніж під'єднувати витяжку до мережі електричного живлення і перевіряти її справну роботу, обов'язково переконайтеся, що шнур живлення правильно встановлений.

### Відведення відпрацьованого повітря

(для всмоктуючих модифікацій)

Під'єднайте витяжку до труб для відведення відпрацьованого повітря і настінних отворів, які мають діаметр, однаковий отвору для випуску повітря (з'єднувальний фланець). Використання труб для відведення відпрацьованого повітря і настінних отворів, які мають менший діаметр, викликає погіршене всмоктування повітря і значне зростання шуму. В зв'язку з цим виробник відхиляє будь-яку відповідальність.

! Використовуйте трубопровід, який має необхідну мінімальну довжину.

! Використовуйте трубопровід з найменшою кількістю колін.

! Уникайте значних коливань у перерізі трубопроводу.

! Використовуйте трубопровід з максимально гладкими внутрішніми стінками.

! Матеріал трубопроводу має відповідати відповідним стандартам.

! Не під'єднуйте витяжку до димарів для продуктів згоряння (від котлів, камінів, пічок, тощо.).

! Відведення відпрацьованого повітря має відбуватися згідно з розпорядженнями компетентних органів. Відпрацьоване повітря не повинне випускатися назовні крізь стінні виїмки, якщо вони чітко не призначені для цих цілей.

! У приміщенні повинні бути передбачені повітряозабірні отвори, щоб не витяжка не створювала негативний тиск у кімнаті (який не повинен перевищувати 0,04 мбар).

! Виробник відхиляє будь-яку відповідальність в разі недотримання цих норм.

### Фільтруюча або Всмоктуюча ?

! Ваша витяжка готова до роботи у всмоктуючій модифікації. Щоб витяжка працювала у фільтруючій модифікації, необхідно встановити відповідний комплект.

**Примітка:** В деяких випадках фільтрувальна система на основі активного вугілля може бути вже встановленою у витяжці. Інформація щодо перенастроювання витяжки з всмоктуючої модифікації у фільтруючу міститься в цьому керівництві (див. "Фільтруюча модифікація").



### Всмоктуюча модифікація

Витяжка очищає повітря і виштовхує його назовні через відповідний трубопровід (діаметром 150 мм), який закріплений до з'єднувального фланця. Діаметр труби для відведення відпрацьованого повітря має бути еквівалентним діаметру з'єднувального кільця.

**Увага!** Труба для відведення відпрацьованого повітря не входить до комплекту постачання і має купуватися окремо. На горизонтальній ділянці труба повинна мати невеликий нахил вгору (приблизно 10°), що сприяє відведенню повітря назовні. Якщо витяжка обладнана вугільними фільтрами, обов'язково зніміть їх.



### Фільтруюча модифікація

Витяжка очищає повітря і повертає його до кімнати. Щоб використовувати витяжку в цій модифікації, необхідно встановити додаткову систему фільтрації на основі активованого вугілля. Ця модифікація потребує дефлектор повітря, редуктор і вугільний/і фільтр/и. У верхній трубі має бути передбачені прорізи для випуску повітря, розташовані у верхній частині.

### Технічні дані

Модель	Висота (см)	Ширина (см)	Глибина (см)	Ø труби для відведення відпрацьованого повітря (см)
PYRAMID 60 см	61-82	59.8	50	15/12
PYRAMID 70 см	61-82	69.8	50	15/12
PYRAMID 90 см	61-82	89.9	50	15/12

Загальне споживання енергії та споживання енергії на освітлення наведено на табличці на пристрої.

	потужність	напруга при	цоколь	Розміри
Галогенна 25 W	2 x 25 W	230 V	G9	L40xØ14
Галогенна 20 W	2 x 20 W	12 V	G4	L30xØ10

LED \* Група ризику 1 згідно стандарту EN 62471

Витяжки відповідають вимогам таких Європейських Директив:

- "Низька напруга" Директива 2006/95/EC (12-12-2006)
- "Електромагнітна сумісність" Директива 2004/108/EC (15-12-2004)
- UR документ № 66/2014 включно із Директивою 2009/125/EC.

Стандарти:

- EN 60704-2-13:2011; EN 60704-3:2006
- EN 61591:1997; EN 61591:1997/A1:2006; EN 61591:1997/A2:2011; EN 61591:1997/A11:2014
- EN 50564:2011

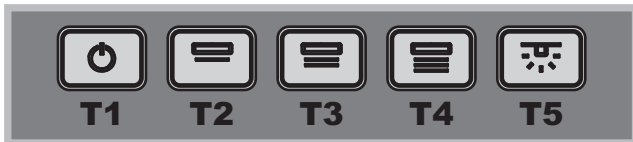
\* Наявний лише у деяких моделях



## Елементи управління PYRAMID

### Моделі з механічною кнопковою панеллю

IHP6.5CMIX - IHP6.5FCM(K) - IHP6.5FCMIX  
 IHP9.5CMIX - IHP9.5FCMIX - IHP64.5SCMIX  
 IHP94.5SCMIX - IHP94.5CMIX - IHP64.5CMBK  
 IHP64.5CMIX - IHP64.5SFLMIX



#### T1 Перезапуск двигуна

Натискання на цю кнопку під час роботи призведе до вимкнення витяжки.

#### T2 Швидкість 1

При натисканні цієї кнопки витяжка перейде у стан, попередній швидкості 1.

#### T3 Швидкість 2

При натисканні цієї кнопки витяжка перейде у стан, попередній швидкості 2.

#### T4 Швидкість 3

При натисканні цієї кнопки витяжка перейде у стан, попередній швидкості 3.

#### T5 Увімкнення/вимкнення освітлення

## Догляд і технічне обслуговування

**Увага!** Перш ніж робити будь-яку операцію з догляду та очищення, від'єднайте витяжку від мережі електричного живлення, витягнувши вилку або вимкнувши головний вимикач.

#### Перше очищення

- Зніміть прозору плівку
- Очистіть виріб від забруднень за допомогою ганчірки, зволоженою у воді з використанням невеликої кількості нейтрального миючого засобу
- Обполосніть, використовуючи зволожену ганчірку
- Витріть насухо м'якою ганчіркою, якщо витяжка виконана з неіржавіючої сталі, зробіть також сатинування металу.

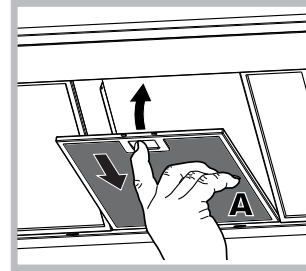
#### Періодичне очищення

Витяжка вимагає регулярного очищення (з тією ж частотою, що й обслуговування фільтрів-жироуловлювачів), як всередині, так і зовні. Для очищення використовуйте ганчірку, зволожену у

нейтральних рідких миючих засобах, і теплу воду . Уникайте абразивні або корозійні засоби.

**Увага!** Недотримання правил з очищення витяжки та з заміни фільтрів може призвести до пожежі. Через це ми радимо чітко дотримуватися наведених інструкцій. Виробник відхиляє будь-яку відповідальність за можливі збитки двигуну або у разі пожеж, які спричинені неналежним доглядом та обслуговуванням або недотриманням вищенаведених запобіжних заходів.

#### Технічне обслуговування фільтрів-жироуловлювачів (А)

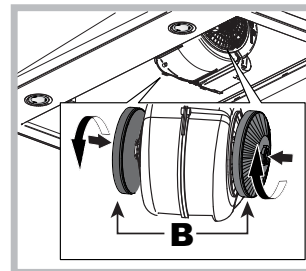


Фільтр-жироуловлювач поглинає жирові частинки, утворені в процесі готування; він має очищуватися один раз на місяць, за допомогою неагресивних миючих засобів, вручну або у посудомийній машині при низькій температурі та

короткому циклі.

Щоб зняти фільтр-жироуловлювач, потягніть за ручку з пружинним відчепленням. Під час миття у посудомийній машині металевий фільтр-жироуловлювач може втратити колір, але його характеристики фільтрації абсолютно не змінюються.

#### Технічне обслуговування вугільного фільтра (В)



Вугільний фільтр затримує неприємні запахи, що виникають під час приготування їжі. Насиченість вугільного фільтра перевіряється після більш або менш довгого використання в залежності від типу плити та регулярності чищення

фільтру-жироуловлювача.

В будь-якому разі, необхідно замінити патрон фільтру кожні двадцять місяці, або частіше.

Цей фільтр не передбачає миття або відновлення.

**Демонтаж:** оберніть фільтр на 90°С таким чином, щоб відкріпити всмоктуючу групу.

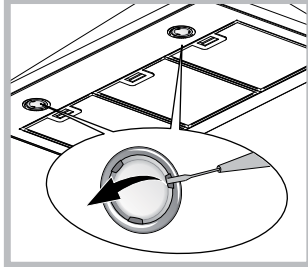
**Монтаж:** Вставте вугільний фільтр у всмоктуючу групу і оберніть його на 90°С таким чином, щоб зафіксувати його.

### Заміна лампочок

Від'єднайте прилад від мережі електричного живлення і вийміть фільтри-жироуловлювачі.

**Увага!** Перш ніж торкатися ламп, впевніться, що вони холодні.

1. Вийміть захисне пристосування, використовуючи в якості важеля невеличку викрутку або подібний інструмент.
2. Замініть ушкоджену лампочку. Використовуйте тільки лампочки з тими ж характеристиками, що й ушкоджені (за детальнішою інформацією зверніться до технічних даних, наведених у цьому керівництві).
3. Закрийте захисне пристосування (фіксація шляхом заціпання).



### Заміна лампочок LED \*

Витяжка оснащена світлодіодною системою освітлення. Світлодіоди гарантують оптимальне освітлення, триваліший термін служби і заощадження енергії у порівнянні з традиційними лампочками. Для заміни світлодіодів зверніться у Сервісну службу.


### Електричний шнур

В разі ушкодження шнуру живлення, його можна замінити, звернувшись до виробника або до його сервісної служби. Це попередить будь-яку небезпеку

### УТИЛІЗАЦІЯ

Цей прилад має відмітку (WEEE) у відповідності до Європейської Директиви 2012/19/ЕС: Відходи електричного та електронного обладнання (WEEE). Вдосконалившись, що цей виріб був утилізований належним засобом, користувач робить свій внесок з метою попередження потенційних негативних наслідків для довкілля та здоров'я людини, які можуть настати через неправильну утилізацію цього виробу.



Символ  на виробі або у супровідній документації вказує, що цей прилад не має розглядатися як побутові відходи та його слід здавати у спеціалізовані центри збору, які займаються переробкою електричного та електронного обладнання. Утилізуйте прилад згідно до місцевих норм щодо переробки та утилізації відходів. За подальшою інформацією щодо переробки, відновлення та повторної переробки цього виробу зв'яжіться з відповідними місцевими службами, із службою зі збирання побутових відходів або з магазином, де ви придбали цей виріб.

### Заощаджуйте енергію та поважайте довкілля

- Використовуйте витяжку у режимі, що відповідає реальній потребі відведення повітря; обмежуйте використання «інтенсивного режиму», якщо такий присутній. Раціональне використання витяжки дозволяє обмежити споживання енергії та уникнути марної трати чистого та кондиціонованого повітря.
- Вмикайте освітлення витяжки тільки на час безпосереднього спостереження за процесом приготування.

## Несправності і засоби їх усунення

Якщо в роботі приладу виникли деякі проблеми, перш ніж звертатися до Сервісної служби по допомогу, виконайте такі прості перевірки

### Якщо витяжка не працює:

Перевірте, що:

- не відбулося переривання у постачання електричного струму.
- була обрана швидкість.

### Якщо витяжка працює погано:

Перевірте, що:

- Обрана швидкість двигуна є достатньою для кількості відпрацьованого повітря і пари.
- Кухні є достатньо вентильованою для забезпечення забору повітря.
- Вугільний фільтр не зношений (для витяжок у фільтруючій модифікації).

### Якщо витяжки вмикається під час нормальної роботи:

Перевірте, що:

- не відбулося переривання у постачання електричного струму.
- не спрацював двополюсний вимикач.

В разі несправної роботи, перш ніж звертатися до Сервісної служби по допомогу, від'єднайте якнайменш на 5 сек. прилад від мережі електричного живлення, вийнявши вилку з розетки, і потім вставте її знову. Якщо несправність не вдається усунути, зверніться до Сервісної служби по допомогу.

\* Наявний лише у деяких моделях

## Instalace

Ohledně správné instalace výrobku si prohlédněte obrázky, které jsou k dispozici na prvních stranách tohoto návodu. Instalace musí být provedena kvalifikovaným personálem.

### Elektrické zapojení

Napájecí napětí musí odpovídat napětí uvedenému na štítku s technickými parametry, který se nachází uvnitř odsavače. Je-li vybaven zástrčkou, připojte odsavač k zásuvce odpovídající platným normám, která se nachází v přístupném prostoru. Když odsavač není vybaven zástrčkou (přímé připojení do elektrické sítě) nebo když je zástrčka umístěna v nepřístupném prostoru, nainstalujte dvoupólový vypínač vyhovující normám, který zajistí kompletní odpojení odsavače od elektrické sítě v podmínkách III. třídy přepětí, v souladu s pravidly pro instalaci.

**Upozornění!** Pokaždé zkontrolujte ještě před opětovným připojením obvodu odsavače k napájecí síti, zda byl napájecí kabel namontován správně, ověřte jeho správnou funkčnost.

### Vypouštění vzduchu (pro odsávací verze)

Připojte odsavač k vypouštěcím trubkám a otvorům ve stěně se stejným průměrem, jaký má výstupní otvor pro vypouštění vzduchu na odsavači (spojovací příruba). Použití vypouštěcích trubek a otvorů ve stěně s menším průměrem bude mít za následek pokles výkonnosti odsávání a výrazný nárůst hlučnosti.

V takovém případě odmítáme jakoukoli související odpovědnost.

- ! Použijte co nejkratší možné potrubí.
- ! Použijte potrubí s co nejmenším možným počtem kolen.
- ! Vyhnete se drastickým změnám průřezu potrubí.
- ! Použijte potrubí s co nejhladším vnitřkem.
- ! Materiál potrubí musí vyhovovat platným normám.
- ! Nepřipojujte odsavač do potrubí pro odvádění kouře vznikajícího při spalování (kotle, krby, kamna apod.).
- ! Při vypouštění odváděného vzduchu dodržujte nařízení kompetentních místních orgánů. Dále platí, že vypouštěný vzduch nesmí být odstraňován prostřednictvím otvoru ve stěně s výjimkou případu, kdy se jedná o otvor určený speciálně pro tento účel.
- ! Vybavte danou místnost otvory pro přístup vzduchu, aby se zabránilo vzniku podtlaku v této místnosti (který nesmí překročit 0,04 mbar).
- ! Firma odmítá jakoukoli odpovědnost v případě nedodržení těchto pokynů.

### Filtrační nebo Odsávací?

! Váš odsavač je připraven k použití v odsávací verzi. Pro jeho použití ve filtrační verzi je třeba provést instalaci příslušné SADY PŘÍSLUŠENSTVÍ.

**Poznámka:** Je-li přídavný filtrační systém s aktivním uhlím dodán spolu se zařízením, mohl by již být nainstalován na odsavači.

Informace pro proměnu odsavače z odsávací verze na filtrační verzi jsou uvedeny v tomto návodu (viz „Filtrační verze“).

### Odsávací verze

Odsavač čistí vzduch a vypouští jej do vnějšího prostředí prostřednictvím vypouštěcího potrubí (s průměrem 150 mm) připevněného ke spojovací přírubě odsavače. Průměr vypouštěcího potrubí musí odpovídat průměru spojovacího kruhu.

**Upozornění!** Odváděcí trubka není součástí zařízení a je třeba ji zakoupit.

Vodorovná část trubky musí být mírně nakloněna směrem nahoru (přibližně 10°), aby mohla snadněji přepravovat vzduch směrem ven. Když je odsavač vybaven uhlíkovými filtry, je třeba je odmontovat.

### Filtrační verze

Odsavač čistí vzduch a očištěný jej vpouští zpět do místnosti. Pro použití odsavače v této verzi je třeba nainstalovat přídavný filtrační systém s aktivním uhlím.

Pro tuto verzi je potřebný vychylovač vzduchu, redukce a filtr/y s aktivním uhlím. Horní trubka musí mít podélné otvory pro odvádění vzduchu, nacházející se v horní části.


### Technické parametry

Model	Výška (cm)	Šířka (cm)	Hloubka (cm)	Ø vypouštěcí trubky (cm)
PYRAMID 60 cm	61-82	59,8	50	15/12
PYRAMID 70cm	61-82	69,8	50	15/12
PYRAMID 90cm	61-82	89,9	50	15/12

Zkontrolujte desku za účelem ověření celkové absorpce a lehké absorpce.

	Výkon	Napětí	Závit	Rozměry
Halogenová 25 W	2 x 25 W	230 V	G9	L40xØ14
Halogenová 20 W	2 x 20 W	12 V	G4	L30xØ10

<b>LED *</b>	Riziková skupina 1 podle normy EN 62471
--------------	-----------------------------------------

	Odsavače jsou ve shodě s níže uvedenými směricemi ES:
	• „Low voltage“ Directive 2006/95/EC (12-12-2006) - Směrnice o nízkém napětí 2006/95/ES (z 12.12.2006)
	• „EMC“ Directive 2004/108/EC (15-12-2004) - Směrnice o elektromagnetické kompatibilitě 2004/108/ES (z 15.12.2004)
	• Přenesené nařízení Komise (EU) č. 66/2014 doplňující směrnici. 2009/125/ES

Referenční norma:
• EN 60704-2-13:2011; EN 60704-3:2006
• EN 61591:1997; EN 61591:1997/A1:2006; EN 61591:1997/A2:2011; EN 61591:1997/A11:2014
• EN 50564:2011

\* Je součástí pouze některých modelů

# Ovládací prvky zařízení PYRAMID

## Modely s mechanickým tlačítkovým panelem

IHP6.5CMIX - IHP6.5FCM(K) - IHP6.5FCMIX  
IHP9.5CMIX - IHP9.5FCMIX - IHP64.5SCMIX  
IHP94.5SCMIX - IHP94.5CMIX - IHP64.5CMBK  
IHP64.5CMIX - UHP64.5SFLMIX



### T1 Vynulování motoru

Stisknutím tohoto tlačítka během činnosti odsavače dojde k jeho přechodu do VYPNUTÉHO stavu.

### T2 Rychlost 1

Stisknutím tohoto tlačítka odsavač přejde z předchozího stavu do stavu rychlosti 1.

### T3 Rychlost 2

Stisknutím tohoto tlačítka odsavač přejde z předchozího stavu do stavu rychlosti 2.

### T4 Rychlost 3

Stisknutím tohoto tlačítka odsavač přejde z předchozího stavu do stavu rychlosti 3.

### T5 ZAPNUTÍ/VYPNUTÍ osvětlení

## Údržba a péče

**Upozornění!** Před jakýmkoli úkonem čištění nebo údržby odpojte odsavač od elektrické sítě vytážením zástrčky nebo vypnutím hlavního vypínače bytové jednotky.

### Před čištěním

- Sejměte ochranné filmy
- Odstraňte nečistoty vlhkou houbou a trochou neutrálního saponátu
- Otřete vlhkým hadrem
- Osušte jemným hadrem; v případě odsavače z nerezavějící oceli postupujte dle pokynů pro satinování kovu

### Pravidelné čištění

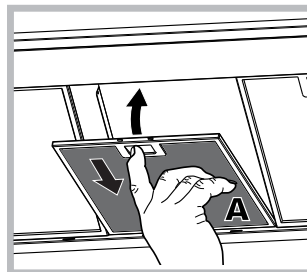
Odsavač je třeba čistit často (nejméně ve stejných intervalech, v jakých se provádí údržba protitukových filtrů), zevnitř i zvenčí. Při čištění používejte hadr navlhčený neutrálními čisticími prostředky a vlažnou vodou. Nepoužívejte abrazivní ani korozivní prostředky.

**Upozornění:** Nedodržení pokynů pro čištění zařízení a pro výměnu filtrů představuje riziko vzniku požáru. Proto

se doporučuje dodržovat uvedené pokyny.

Odmítá se jakákoli odpovědnost za případné škody na motoru nebo požáry způsobené nesprávnou údržbou nebo nedodržením výše uvedených upozornění.

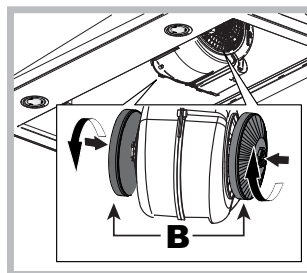
### Údržba protitukových filtrů (A)



Protitukový filtr zachytává částice tuku pocházející z vaření; je třeba jej vyčistit nejméně jednou měsíčně neagresivními čisticími prostředky, manuálně nebo v myčce nádobí, při nízké teplotě a při použití krátkého cyklu.

Demontáž protitukového filtru se provádí potáhnutím odepínací rukojeti s pružinou. Při mytí protitukového filtru v myčce nádobí by mohlo dojít k jeho odbarvení, ale jeho filtrační schopnosti tím nebudou změněny.

### Údržba uhlíkového filtru (B)



Uhlíkový filtr zachytává nepříjemné zápachy pocházející z vaření. K nasycení uhlíkového filtru dochází po více či méně dlouhém období, v závislosti na druhu sporáku a pravidelnosti čištění protitukového filtru. V každém případě je třeba provést

výměnu náplně nejméně každé dvacet měsíce.

Tento filtr NEMŮŽE být podrobován mytí ani regeneraci.

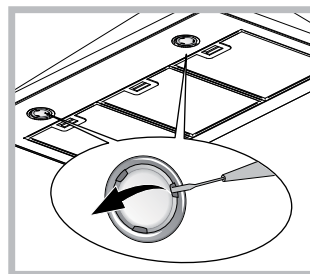
**Demontáž:** Pootočte filtr o 90°, aby jej bylo možné odepnout z odsávací jednotky.

**Montáž:** Zasaňte filtr s aktivním uhlím do odsávací jednotky a upevněte jej jeho pootočením o 90°.

### Výměna žárovek

Odpojte zařízení z elektrické sítě a vyjměte protitukové filtry. **Upozornění!** Dříve, než se dotknete žárovek, se ujistěte, že jsou vychladlé.

1. Vyjměte ochranný kryt po jeho nadzvednutí malým plochým šroubovákem nebo podobným nástrojem.
2. Vyměňte vypálenou žárovku. Používejte výhradně žárovky se stejnými parametry jako vypálené (podrobnější informace jsou uvedeny v následujícím návodu).
3. Nasaďte zpět ochranný kryt (upevnění zacvaknutím).



### Výměna žárovek LED \*

Odsavač je vybaven systémem osvětlení, založeném na technologii LED. LED zaručují ve srovnání s klasickými lampami optimální osvětlení, delší životnost a nižší spotřebu. Ohledně výměny se obraťte na servisní službu.

\* Je součástí pouze některých modelů


### Napájecí kabel

Když je napájecí kabel poškozen, může jej vyměnit výrobce nebo jeho servisní služba, aby se zabránilo jakémukoli riziku.

### LIKVIDACE

Toto zařízení je označeno v souladu s Evropskou směrnicí 2012/19/ES, Waste Electrical and Electronic Equipment - WEEE (Směrnice o odpadních elektrických a elektronických zařízeních - OEEZ). Tím, že se uživatel ujistí o správné likvidaci tohoto výrobku, přispívá k předcházení případným negativním následkům na životní prostředí a na zdraví.



Symbol  na výrobku nebo na přiložené dokumentaci poukazuje na to, že se s tímto výrobkem nesmí zacházet jako s běžným domovním odpadem, ale musí se odeslat do vhodné sběrný určené pro recyklaci elektrických a elektronických zařízení. Zařízení se musíte zbavit v souladu s místními předpisy pro likvidaci odpadu. Podrobnější informace o zacházení s tímto výrobkem, o jeho opětovném použití a recyklaci můžete získat, když se obrátíte na příslušný místní úřad, sběrnou službu domovního odpadu nebo obchod, ve kterém jste výrobek zakoupili.

### Šetřete energii a berte ohled na životní prostředí

- Používejte odsavač nastavením rychlosti v souladu s reálnou potřebou odsávání, omezuje, prosím, používání funkce „intenzivní rychlosti“, pokud je k dispozici. Použití odsavače racionálním způsobem umožňuje omezit spotřebu energie, a zabrání se tím také zbytečnému plýtvání čistého a klimatizovaného vzduchu.
- Prosím, zapněte osvětlení odsavače, pouze pokud je to nezbytné pro osvětlení zóny vaření.

## Poruchy a způsob jejich odstranění

Když se zdá, že něco nefunguje, dříve, než se obrátíte na Servisní službu, proveďte níže uvedené jednoduché kontroly:

#### V případě, že odsavač nefunguje:

Zkontrolujte, zda:

- Nedošlo k výpadku elektrické energie.
- Je zvolena rychlost.

#### Když je odsavač v činnosti, ale není dostatečně výkonný:

Zkontrolujte, zda:

- Je zvolená rychlost motoru dostatečná pro uvolnění množství kouře a páry.
- Je kuchyň větraná dostatečně na to, aby umožňovala přístup vzduchu.
- Není opotřebovaný uhlíkový filtr (odsavač ve filtrační verzi).

#### Když došlo k vypnutí odsavače během běžné činnosti:

Zkontrolujte, zda:

- Nedošlo k výpadku elektrické energie.
- Nedošlo k vypnutí omnipolárního zařízení.

V případě případných poruch činnosti odpojte dříve, než se obrátíte na Servisní službu, zařízení nejméně na dobu 5 sekund od elektrického napájení odpojením zástrčky ze zásuvky elektrické sítě a poté jej znovu připojte. V případě přetrvávání poruchy činnosti se obraťte na servisní službu.

## Inštalácia

Ohľadne správnej inštalácie výrobku si preštudujte obrázky na prvých stranách tohto návodu. Inštalácia musí byť vykonaná kvalifikovaným personálom.

### Pripojenie k elektrickej sieti

Napájacie napätie musí odpovedať napätiu uvedenému na štítku s technickými parametrami, ktorý sa nachádza vo vnútri odsávača. Ak je vybavený zástrčkou, pripojte odsávač k zásuvke odpovedajúcej platným normám, ktorá sa nachádza v prístupnom priestore. Keď odsávač nie je vybavený zástrčkou (priame pripojenie do elektrickej siete), alebo keď je zástrčka umiestnená v neprístupnom priestore, nainštalujte dvojpólový vypínač vyhovujúci normám, ktorý zaistí kompletne odpojenie odsávača od elektrickej siete v podmienkach III. triedy prepätia, v súlade s pravidlami pre inštaláciu.

**Upozornenie!** Vždy skontrolujte ešte pred opätovným pripojením obvodu odsávača k napájacej sieti, či bol napájací kábel namontovaný správne a overte, či je funkčný.

### Vypúšťanie vzduchu (pre odsávacie verzie)

Pripojte odsávač k vypúšťacím rúrkam a otvorom v stene s rovnakým priemerom, aký má výstupný otvor pre odvod vzduchu na odsávači (spojovacia príruha). Použitie vypúšťacích rúrok a otvorov v stene s menším priemerom bude mať za následok pokles výkonu odsávania a výrazný nárast hlučnosti.

V takom prípade odmietame akúkoľvek zodpovednosť.

! Použite čo najkratšie možné potrubie.

! Použite potrubie s čo najmenším možným počtom kolien.

! Vyhňte sa výrazným zmenám prierezu potrubia.

! Použite potrubie s čo najhladším vnútrom.

! Materiál potrubia musí vyhovovať platným normám.

! Nepripájajte odsávač do potrubia na odvádzanie dymu vznikajúceho pri spaľovaní (kotly, krby, kachle, atď.).

! Pri vypúšťaní odvádzaného vzduchu dodržujte nariadenia kompetentných miestnych orgánov. Ďalej platí, že vypúšťaný vzduch nesmie byť odstraňovaný prostredníctvom otvoru v stene s výnimkou prípadu, keď sa jedná o otvor určený špeciálne pre tento účel.

! Daná miestnosť musí mať otvory pre prístup vzduchu, aby sa zabránilo vzniku podtlaku (ktorý nesmie prekročiť 0,04 mbar).

! Firma neponesie žiadnu zodpovednosť, ak nebudú tieto pokyny dodržané.

### Filtračná alebo Odsávacia verzia?

! Váš odsávač je pripravený na použitie v odsávacej verzii. Pre jeho použitie vo filtračnej verzii je potrebné nainštalovať príslušnú SADU PRÍSLUŠENSTVA.

**Poznámka:** Ak je prídavný filtračný systém s aktívnym uhlím dodaný spolu so zariadením, môže byť už nainštalovaný na odsávači.

Informácie pre premenu odsávača z odsávacej verzie na filtračnú verziu sú uvedené v tomto návode (viď „Filtračná verzia“).

### Odsávacia verzia

Odsávač čistí vzduch a vypúšťa ho do vonkajšieho prostredia prostredníctvom vypúšťacieho potrubia (s priemerom 150 mm) pripevneného k spojovacej príruhe odsávača. Priemer vypúšťacieho potrubia musí odpovedať priemeru spojovacieho kruhu.

**Upozornenie!** Odváždzacia rúrka nie je súčasťou zariadenia a je potrebné ju zakúpiť.

Vodorovná časť rúrky musí byť mierne naklonená smerom nahor (približne 10°), aby mohla ľahšie prepravovať vzduch smerom von. Keď je odsávač vybavený uhlíkovými filtermi, je potrebné ich odmontovať.

### Filtračná verzia

Odsávač čistí vzduch a čistý ho vpúšťa späť do miestnosti. Pre použitie odsávača v tejto verzii je potrebné nainštalovať prídavný filtračný systém s aktívnym uhlím.

Pre túto verziu je potrebný vychyľovač vzduchu, redukcia a filter/re s aktívnym uhlím. Horná rúrka musí mať pozdĺžne otvory pre odvádzanie vzduchu, nachádzajúce sa v homej časti.

### Technické parametre

Model	Výška (cm)	Šírka (cm)	Hĺbka (cm)	Ø vypúšťacej rúrky (cm)
PYRAMID 60 cm	61-82	59,8	50	15/12
PYRAMID 70cm	61-82	69,8	50	15/12
PYRAMID 90cm	61-82	89,9	50	15/12

**Skontrolujte dosku za účelom overenia celkovej absorpcie a ľahkej absorpcie.**

	Výkon	Napätie	Závit	Rožmery
Halogénová 25 W	2 x 25 W	230 V	G9	L40xØ14
Halogénová 20 W	2 x 20 W	12 V	G4	L30xØ10

**LED \***

Riziková skupina 1 podľa normy EN 62471



Odsávače sú v zhode s nižšie uvedenými smernicami ES:

- „Low voltage“ Directive 2006/95/EC (12-12-2006) - Smernica o nízkom napätí 2006/95/ES (z 12.12.2006)
- „EMC“ Directive 2004/108/EC (15-12-2004) - Smernica o elektromagnetickej kompatibilite 2004/108/ES (z 15.12.2004)
- Delegované nariadenie Komisie (EÚ) č. 66/2014 dopĺňajúca smernicu č. 2009/125/ES.

Referenčná norma:

- EN 60704-2-13:2011; EN 60704-3:2006
- EN 61591:1997; EN 61591:1997/A1:2006; EN 61591:1997/A2:2011; EN 61591:1997/A11:2014
- EN 50564:2011

\* Je súčasťou len niektorých modelov

# Ovládacie prvky zariadenia PYRAMID

## Modely s mechanickým tlačidlovým panelom

IHP6.5CMIX - IHP6.5FCM(K) - IHP6.5FCMIX  
IHP9.5CMIX - IHP9.5FCMIX - IHP64.5SCMIX  
IHP94.5SCMIX - IHP94.5CMIX - IHP64.5CMBK  
IHP64.5CMIX - UHP64.5SFLMIX



### T1 Vynulovanie motora

Po stlačení tohto tlačidla počas činnosti sa odsávač VYPNE.

### T2 Rýchlosť 1

Po stlačení tohto tlačidla odsávač prejde z predchádzajúceho stavu do stavu rýchlosti 1.

### T3 Rýchlosť 2

Po stlačení tohto tlačidla odsávač prejde z predchádzajúceho stavu do stavu rýchlosti 2.

### T4 Rýchlosť 3

Po stlačení tohto tlačidla odsávač prejde z predchádzajúceho stavu do stavu rýchlosti 3.

### T5 ZAPNUTIE/VYPNUTIE osvetlenia

## Údržba a starostlivosť

**Upozornenie!** Pred akýmkoľvek úkonom čistenia alebo údržby odpojte odsávač od elektrickej siete vytiahnutím zástrčky alebo vypnutím hlavného vypínača bytovej jednotky.

### Pred čistením

- Strhnite ochranné filmy
- Odstráňte nečistoty vlhkou špongiou a trochu neutrálneho saponátu
- Otrite vlhkou handrou
- Osušte jemnou handrou; v prípade odsávača z nehrdzavejúcej ocele postupujte podľa pokynov pre satinovanie kovu

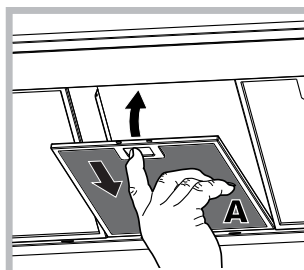
### Pravidelné čistenie

Odsávač je potrebné čistiť často (najmenej v rovnakých intervaloch, v akých sa vykonáva údržba protitukových filtrov), zvnútra i zvonku. Pri čistení používajte handru navlhčenú neutrálnymi čistiacimi prostriedkami a vlažnou vodou.

Nepoužívajte abrazívne ani korozívne prostriedky.

**Upozornenie:** Nedodržanie noriem na čistenie zariadenia a výmenu filtrov predstavuje riziko požiaru. Odporúča sa preto dodržiavať uvedené pokyny. Odmieta sa akákoľvek zodpovednosť za prípadné škody na motore, požiare vyvolané nesprávnou údržbou alebo nedodržaním vyššie uvedených upozornení.

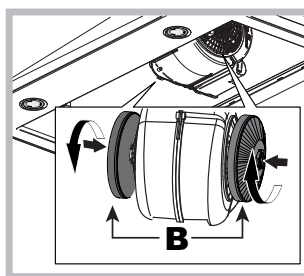
### Údržba protitukových filtrov (A)



Protitukový filter zachytáva častice tuku, vznikajúce pri varení; je potrebné ho vyčistiť najmenej raz mesačne neagresívnymi čistiacimi prostriedkami, manuálne alebo v umývačke riadu, pri nízkej teplote a pri použití krátkého cyklu.

Demontáž protitukového filtra sa vykonáva potiahnutím odopínacej rukoväte s pružinou. Pri umývaní protitukového filtra v umývačke riadu by mohlo dôjsť k jeho odfarbeniu, ale jeho filtračné schopnosti tým nebudú zmenené.

### Údržba uhlíkového filtra (B)



Uhlíkový filter zachytáva nepríjemné zápachy pochádzajúce z varenia. K nasýteniu uhlíkového filtra dochádza po určitej dobe, v závislosti na druhu sporáka a pravidelnosti čistenia protitukového filtra. V každom prípade je potrebné vymeniť náplň najmenej každé

dvadsať mesiacov.

Tento filter sa NEMÔŽE umývať ani regenerovať.

**Demontáž:** Pootočte filter o 90°, aby ho bolo možné odopnúť z odsávacej jednotky.

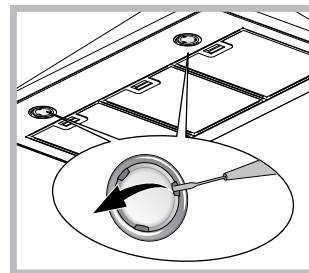
**Montáž:** Zasuňte filter s aktívnym uhlím do odsávacej jednotky a upevnite ho jeho pootočením o 90°.

### Výmena žiaroviek

Odpojte zariadenie z elektrickej siete a vyberte protitukové filtre.

**Upozornenie!** Skôr ako sa dotknete žiaroviek sa uistite, že sú vychladnuté.

1. Vyberte ochranný kryt po jeho nadvihnutí malým plochým skrutkovačom alebo podobným nástrojom.
2. Vymeňte poškodenú žiarovku. Používajte výhradne žiarovky s rovnakými parametrami ako vypálené (podrobnejšie informácie sú uvedené v nesledujúcom návode).
3. Zatvorte ochranný kryt (upevnenie na západku).



### Výmena žiaroviek LED \*

Odsávač má nainštalované LED osvetlenie. LED zaručujú v porovnaní s klasickými lampami optimálne osvetlenie, dlhšiu životnosť a nižšiu spotrebu. Ohľadne výmeny sa obráťte na servisnú službu.


### Napájací kábel

Keď je napájací kábel poškodený, môže ho vymeniť výrobca alebo jeho servisná služba, aby sa zabránilo akémukoľvek riziku.

### LIKVIDÁCIA

Toto zariadenie je označené v súlade s Európskou smernicou 2012/19/ES, Waste Electrical and Electronic Equipment - WEEE (Smernica o odpadových elektrických a elektronických zariadeniach - OEEZ). Tým, že sa užívateľ uistí o správnej likvidácii tohto výrobku, prispieva k predchádzaniu prípadným negatívnym následkom na životnom prostredí a na zdraví.



Symbol  na výrobku alebo na priloženej dokumentácii poukazuje na to, že sa s týmto výrobkom nesmie zaobchádzať ako s bežným domovým odpadom, ale je potrebné ho doručiť do vhodnej zberne, určenej pre recykláciu elektrických a elektronických zariadení. Zariadenia sa musíte zbaviť v súlade s miestnymi predpismi pre likvidáciu odpadu. Podrobnejšie informácie o zaobchádzaní týmto výrobkom, o jeho opätovnom použití a recyklácii môžete získať, keď sa obrátite na príslušný miestny úrad, zbernú službu domového odpadu alebo obchod, v ktorom ste výrobok zakúpili.

### Šetrite energiu a berte ohľad na životné prostredie

- Používajte odsávač nastavením rýchlosti v súlade s reálnou potrebou odsávania, obmedzte, prosím, používanie funkcie „intenzívnej rýchlosti“, ak je k dispozícii. Použitie odsávača racionálnym spôsobom umožňuje obmedziť spotrebu energie, a zabráni sa tým tiež zbytočnému plytvaniu čistého a klimatizovaného vzduchu.
- Prosím, zapnite osvetlenie odsávača, len ak je to potrebné na osvetlenie zóny varenia.

## Poruchy a spôsob ich odstránenia

Keď niečo nefunguje, skôr ako sa obrátite na Servisnú službu, vykonajte nižšie uvedené jednoduché kontroly:

### V prípade, ak odsávač nefunguje:

Skontrolujte, či:

- Nedošlo k výpadku elektrickej energie.
- Je zvolená rýchlosť.

### Keď je odsávač v činnosti, ale nie je dostatočne výkonný:

Skontrolujte, či:

- Je zvolená dostatočná rýchlosť motora na uvoľnené množstvo dymu a pary.
- Je kuchyňa vetraná dostatočne na to, aby umožňovala prístup vzduchu.
- Nie je opotrebovaný uhlíkový filter (odsávač vo filtračnej verzii).

### Ak došlo k vypnutiu odsávača počas bežnej činnosti:

Skontrolujte, či:

- Nedošlo k výpadku elektrickej energie.
- Nedošlo k vypnutiu omnipolárneho zariadenia.

V prípade poruchy činnosti skôr, ako sa obrátite na Servisnú službu, odpojte zariadenie najmenej na dobu 5 sekúnd od elektrického napájania odpojením zástrčky zo zásuvky elektrickej siete, a potom ho znovu pripojte. V prípade pretrvávania poruchy činnosti sa obráťte na servisnú službu.

\* Je súčasťou len niektorých modelov



## Орнату

Орнату процедурасы осы нұсқаулықтың алғашқы беттерінде көрсетілген.

Орнатуды білікті маман орындауы тиіс.

### Электр қосылымдар

Желідегі кернеу сорғыш ішіндегі номиналды сипаттар тақтасында берілген кернеуге сәйкес келуі қажет. Сорғыштың қуат айыры болса, оны оңай қол жеткізуге болатын реттелмелі розеткаға қосыңыз. Айыры болмаса (желіге тікелей қосу) немесе розеткаға оңай қол жеткізу мүмкін болмаса, орнату ережелеріне сәйкес III санат кернеу күшінің артуы жағдайында толығымен электр желіден ажырату мүмкіндігі болуы үшін екі полюсті реттелмелі айырып қосқышқа қосыңыз.

**Абай болыңыз!** Сорғышты электр желіге қайта қоспас бұрын ток кабелі дұрыс жалғанғанын және ол дұрыс жұмыс істейтінін тексеріп отырыңыз.

### Ауа шығысы (ауа шығаратын түтігі бар құрылғылар үшін)

Сорғышты түтікке және диаметрі ауа шығаратын фланецтің диаметріне тең қабырғадағы ауа шығару тесігіне жалғаңыз. Диаметрі одан кіші түтік пен ауа шығаратын тесік қолданылса, сорғыштың ауа тарту қуаты төмендейді және оның жұмыс істеген кездегі шуылы артады.

Өндіруші мұндай әрекеттің салдарына жауапты болмайды.

! Ауа шығару үшін қажетті ең қысқа түтікті қолданыңыз.

! Түтік мүмкін болғанша аз майысуы керек

! Түтіктің диаметрін күрт өзгертпеңіз.

! Түтіктің іші мүмкін болғанша тегіс болуы тиіс.

! Түтік нормаларға сәйкес келетін материалдан жасалған болуы тиіс.

! Түтікті басқа жабдықтың (бойлер, мұрша, пеш, т.б.) түтінін таситын құбырларға жалғауға болмайды.

! Құзыретті мемлекеттік органдардың ауа шығаруға қатысты нұсқауларын орындаңыз. Ауа шығаруға арналмаған болса, қабырғадағы қуысқа ауа шығаруға болмайды.

! Сорғыш бөлме ішінде теріс қысым (оның мәні 0,04 мбар-дан аспауы тиіс) тудырмауы үшін бөлмені ауа кіретін саңылаулармен жабдықтаңыз.

! Өндіруші бұл нұсқауларды орындамау салдарынан туындаған жағдайларға жауапты болмайды.

### Сүзетін бе немесе түтікке жалғанған ба?

! Сіздің сорғышыңыз түтікке жалғануы тиіс.

Оны сүзетін құрылғы ретінде пайдаланғыңыз келсе, тиісті КЕРЕК-ЖАРАҚТАР ЖИЫНЫН орнату қажет.

**Ескертпе:** Сорғышпен бірге жеткізілсе, қосымша белсендірілген көмір сүзгі орнатылған болуы мүмкін.

Сорғышты түтікке жалғанатын түрден сүзу нұсқасына түрлендіру нұсқаулары осы нұсқалықта берілген («Сүзу нұсқасы» бөлімін қараңыз).

### Түтікке жалғанатын нұсқа

Сорғышты ауа тазартып, шығару фланеціне қосылған шығару түтігі (диам. 150 мм) арқылы оны сыртқа жібереді. Шығару түтігінің диаметрі шығару фланецінің диаметрімен бірдей болуы тиіс.

**Абай болыңыз!** Шығару түтігі бірге берілмейді, оны бөлек сатып алу қажет.

Көлденең бағытталған кезде, ауа сыртқа оңай шығуы үшін түтікті сәл жоғары (шамамен 10°) қарату керек. Сорғыш көмір сүзгілермен жабдықталған болса, оларды алдымен шешіп алу керек.

### Сүзу нұсқасы

Сорғыш ауаны тазартып, оны бөлмеге қайтарады. Сорғыштың бұл нұсқасына қосымша белсенді көмір сүзгі қажет. Бұл нұсқаға ауа дефлекторы, азайту адаптері және көмір сүзгі (-лер) қажет. Үстіңгі түтіктің ауа шығаратын саңылаулары ең жоғары жерде орналасуы тиіс.

### Техникалық деректері

Модель	Биіктігі (см)	Ені (см)	Тереңдігі (см)	ауа шығару түтігінің диам. (см)
PYRAMID 60 см	61-82	59.8	50	15/12
PYRAMID 70 см	61-82	69.8	50	15/12
PYRAMID 90 см	61-82	89.9	50	15/12

Проверьте общее всасывание и поглощение света плиты.

	Қуаты	кернеуі	цоколі	Өлшемдері
Галогенді 25 W	2 x 25 W	230 V	G9	L40xØ14
Галогенді 20 W	2 x 20 W	12 V	G4	L30xØ10

**LED \*** EN 62471 стандартына сәйкес 1-тәуекел тобы

Сорғыштар құрылғы төмендегі ЕО директиваларына сәйкес келеді:

- 2006/95/ЕС «Төмен кернеу» директивасы (12-12-2006)
- 2004/108/ЕС «ЭМУ» директивасы (15-12-2004)
- Ссылка UR № 66/2014, дополняющая Директиву № 2009/125/ЕС

Ссылочный стандарт:

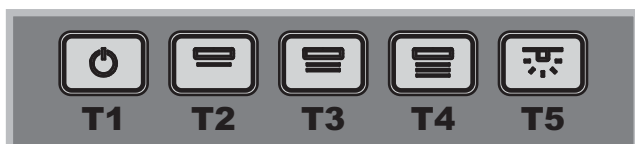
- EN 60704-2-13:2011; EN 60704-3:2006
- EN 61591:1997; EN 61591:1997/A1:2006; EN 61591:1997/A2:2011; EN 61591:1997/A11:2014
- EN 50564:2011

\* Тек белгілі бір модельдерде бар

## PYRAMID басқару құралдары

### Механикалық панельмен жабдықталған модельдер

IHP6.5CMIX - IHP6.5FCM(K) - IHP6.5FCMIX  
 IHP9.5CMIX - IHP9.5FCMIX - IHP64.5SCMIX  
 IHP94.5SCMIX - IHP94.5CMIX - IHP64.5CMBK  
 IHP64.5CMIX - IHP64.5SFLMIX



#### T1 Моторды тоқтату

Сорғыш жұмыс істеп тұрғанда басылса, ол ӨШЕДІ

#### T2 Жылдамдық 1

Түйме басылғанда сорғыш 1-жылдамдыққа орнатылады.

#### T3 Жылдамдық 2

Түйме басылғанда сорғыш 2-жылдамдыққа орнатылады.

#### T4 Жылдамдық 3

Түйме басылғанда сорғыш 3-жылдамдыққа орнатылады.

#### T5 Шамдарды ҚОСУ/ӨШІРУ

## Техникалық қызмет көрсету және күтім көрсету

**Абай болыңыз!** Құрылғыны тазаламас немесе оған қызмет көрсетпес бұрын, қуат айырын ағыту я негізгі айырып қосқышты ажырату арқылы оны токтан ағыту керек.

#### Алғашқы тазалау

- Қорғағыш үлдірді шешіп алыңыз
- Аз ғана бейтарап сабын қосып, дымқыл губкамен тазалаңыз
- Дымқыл шүберекпен шайыңыз
- Жұмсақ шүберекпен сүртіп, құрғатыңыз; сорғыш тот баспайтын болаттан жасалған болса, текстура бойымен құрғатыңыз

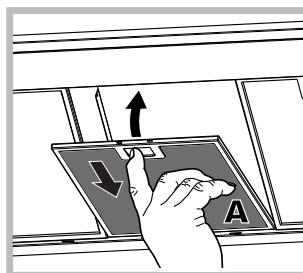
#### Жүйелі тазалау

Сорғыштың іші мен сыртын жиі тазалап тұру қажет (кем дегенде, май сүзгісін ауыстырған кездерде). Дымқыл шүберек пен бейтарап сұйық жуғыш зат қосылған жылы су қолданыңыз.

Қырғыш немесе тотықтырғыш заттарды пайдаланбаңыз.

**Ескерту:** Сорғышты тазалау және сүзгілерді тазалау/ауыстыру нұсқаулары орындалмаса, өрт шығуы мүмкін. Нұсқауларды бұлжытпай орындаңыз. Өндіруші моторға келген зақымдарға немесе дұрыс күтім жасамау я жоғарыдағы нұсқауларды орындамау салдарынан шыққан өртке жауапты болмайды.

#### Май сүзгісіне қызмет көрсету (A)

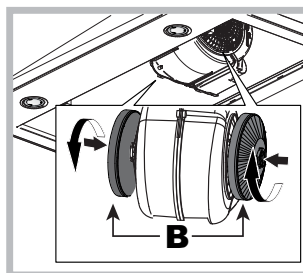


Май сүзгісі тағам пісірген кезде шығатын май бөлшектерін ұстайды; оны кем дегенде айына бір рет, әлсіз жуғыш затпен қолмен немесе төмен температуралы қысқа ыдыс жуғыш циклымен тазалау керек.

Май сүзгісін шығарып алу үшін серіппелі тұтқаны тартыңыз. Ыдыс жуғышта жуылса, металл сүзгінің түсі өзгеруі мүмкін, бірақ оның жұмысына нұқсан келмейді.

Май сүзгісін шығарып алу үшін серіппелі тұтқаны

#### Көмір сүзгіге қызмет көрсету (B)



Көмір сүзгісі жағымсыз тағам пісіру иістерін ұстайды. Сүзгі пісірілетін тағам түріне және май сүзгісін тазалау жиілігіне байланысты әр түрлі жиілікпен қанығып отырады. Картридж кем дегенде жиырма айда бір рет ауыстырылуы тиіс.

Бұл сүзгіні жууға немесе қалпына келтіруге болмайды

**Бөлшектеу:** Сору жинағынан шешіп алу үшін сүзгіні 90°-қа бұрыңыз.

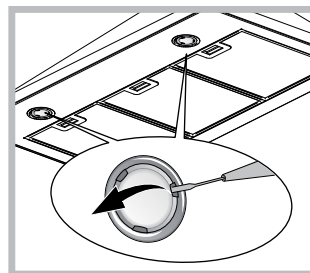
**Құрастыру:** Белсенді көмір сүзгіні сору жинағына орналастырып, орнына бекіту үшін 90°-қа бұрыңыз.

#### Шамдарды ауыстыру

Құрылғыны токтан ағытып, май сүзгісін шешіп алыңыз.

**Абай болыңыз!** Ұстамас бұрын, шамдар салқындағанына көз жеткізіңіз.

1. Сақтандырғышты шығарып алыңыз: кішкене тегіс басты бұрағышпен немесе оған ұқсас құралмен шығарыңыз.
2. Ақаулы шамды ауыстырыңыз. Түрі бірдей шамдарды ғана қолданыңыз (мәлімет алу үшін, төмендегі нұсқаулықта берілген техникалық деректі қараңыз).
3. Сақтандырғышты орнына орнатыңыз (итеріп, орнатыңыз).



#### Шамдарды ауыстыру LED \*

Сорғышта диод технологиясына негізделген жарықтандыру жүйесі бар. Диодтар әдеттегі шамдарға қарағанда оңтайлы жарықтандыруды, ұзағырақ жұмыс істеуді және азырақ қуат пайдалануды қамтамасыз етеді. Оларды ауыстыру үшін көмек көрсету қызметіне хабарласыңыз.

#### Электр кабелі


Қуат кабелі зақымдалса, тәуекелдердің алдын алу үшін оны өндірушіге немесе оның техникалық қызметіне ауыстыртуға болады.

\* Тек белгілі бір модельдерде бар

## ҚОҚЫСҚА ТАСТАУ

Бұл құрылғы Қоқыс электр және электрондық жабдыққа (WEEE) қатысты ЕС/2012/19 Еуропалық директивасына сәйкес келеді деп белгіленген. Құрылғы қоқысқа дұрыс тасталуын қамтамасыз ету арқылы пайдаланушы қоршаған орта мен қоғамның денсаулығын қорғауға ат салысады.



Өнімдегі немесе оның құжаттамасындағы  таңбасы өнімді тұрмыстық қоқыс тасталмауы, оның орнына электр және электрондық қоқысты сұрыптау орталығына табысталуы тиіс екенін білдіреді. Жергілікті қоқыс тастау заңдарына сәйкес әрекет етіңіз. Өнімді қолдану, қалпына келтіру және қайта өңдеу туралы қосымша мәлімет алу үшін жергілікті құзырлы органдарға, қоқыс жинау қызметіне немесе өнімді сатып алған орынға хабарласыңыз.

## Экономьте энергию и берегите окружающую среду

- Используйте вытяжку, устанавливая скорость в соответствии с реальными потребностями; ограничивайте использование функции «повышенная скорость» (“intensive speed”) при наличии таковой. Использование вытяжки рациональным способом позволяет ограничивать потребление энергии и избегать бесполезной траты чистого и кондиционированного воздуха.
- Не включайте освещение вытяжки, кроме случаев, когда это необходимо для освещения варочной поверхности.

## Ақаулықтарды жою

Жұмыс істемей қалса, техникалық қызмет көрсету орталығына хабарласпас бұрын төмендегі қарапайым жағдайларды тексеріңіз:

### Сорғыш жұмыс істемесе:

Келесі жағдайларды тексеріңіз:

- құрылғы қосылып тұр.
- жылдамдық орнатылған.

### Сорғыш тиімді жұмыс істемесе:

Келесі жағдайларды тексеріңіз:

- таңдалған мотор жылдамдығы шыққан түтін мен бу көлемін өңдеуге жеткілікті.
- құрылғы ауа алуы үшін ас үйде тиісті вентиляция бар.
- көмір сүзгі қанықпаған (сүзу нұсқасы).

## Жұмыс істеп тұрған кезде, сорғыш өшіп қалатын болса:

Келесі жағдайларды тексеріңіз:

- құрылғы қосылып тұр.
- айырып қосқыш қосылмаған.

Ақаулы жұмыс істеген жағдайда, техникалық қызмет көрсету орталығына хабарласпас бұрын, айырын ағыту арқылы құрылғыны токтан кем дегенде 5 секундқа ағытып, қайта қосыңыз. Ақаулық шешілмесе, техникалық қызмет көрсету орталығына хабарласыңыз.

صلخت لاصوصخب ةرقفلادعب جردت.

### التخلص من الوحدة

تتوافق الوحدة مع اللوائح الأوروبية 2012/19/EC، والخاصة بالأجهزة الكهربائية والإلكترونية التالفة (WEEE). عن طريق التأكد من التخلص من الوحدة بشكل صحيح، يسهم المستخدم في حماية البيئة والصحة العامة.



يشير الرمز الموجود على المنتج أو على المستندات المصاحبة له، إلى أن هذا المنتج يجب ألا يتم التعامل معه وكأنه من المهملات المنزلية، ويجب التخلص منه في مركز لفرز مخلفات الأجهزة الكهربائية والإلكترونية. تخلص من الوحدة وفقاً للوائح المحلية المتبعة للتخلص من المهملات. للاطلاع على المزيد من المعلومات عن تشغيل هذا المنتج، أو استعادته أو إعادة تدويره، يُرجى الاتصال بالسلطات المحلية، أو مركز الخدمة المحلي للتخلص من النفايات، أو جهة البيع التي اشترت الوحدة منها.

- ةئيبالمارتحو ةقاطلاري فوت عم ماجسناب ةعرسلالطبضب طافشلادختساي جري ةعرسلال" ةزيم مادختساي نم دحلالي جري؛ ةيقي قحلالا درطلالا ةجاح ةينالقع ةقي رطب طافشلادختساي نإ. تدجوني "ةي لالاعلالا ءاوه مداوع بنجتو ةقاطلالكالهتساي نم دحلابل كل حمسي يوجلالي في كتلاو في ظنتلا ةجاحب تنك اذلال طافشلالءوض لي غشت مدع ي جري يهطلا ةقطنم ءءاضل

## استكشاف المشاكل وحلها

إذا لم يتم الغطاء بالعمل بالشكل المعتاد، تحقق من القيام بالفحوصات البسيطة التالية قبل الاتصال بخدمة الدعم الفني:

### إذا لم يعمل الغطاء:

تحقق من:

- الوحدة متصلة بالكهرباء.
- تم ضبط سرعة محددة.

### الغطاء لا يعمل بكفاءة:

تحقق من:

- سرعة المحرك المختارة غير كافية للتعامل مع كمية الدخان والبخار الناتج.
- المطبخ يوفر تهوية مناسبة للوحدة لإدخال الهواء.
- فلتر فحم الكربون ليس تالفاً (الموديل المزود بفلتر).

### إذا تم إيقاف الغطاء أثناء التشغيل المعتاد.

تحقق من:

- الوحدة متصلة بالكهرباء.
- لم يتم فصل قاطع التيار.

في حالة التشغيل المعيب، قم قبل الاتصال بخدمة الدعم الفني، بفصل الجهاز عن مصدر التيار الرئيسي لمدة 5 ثوان على الأقل قبل جذب القابس وإعادة توصيله. إذا ظلت المشكلة قائمة، اتصل بخدمة الدعم الفني.

## عناصر تحكم PYRAMID

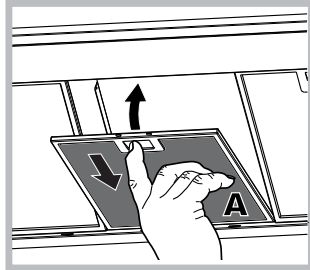
### الموديلات ذات لوحة المفاتيح الميكانيكية

IHP6.5CMIX - IHP6.5FCM(K) - IHP6.5FCMIX  
 IHP9.5CMIX - IHP9.5FCMIX - IHP64.5SCMIX  
 IHP94.5SCMIX - IHP94.5CMIX - IHP64.5CMBK  
 IHP64.5CMIX - UHP64.5SFLMIX



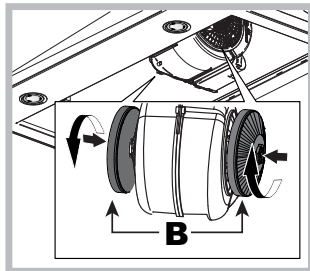
### صيانة فلتر الدهون (A)

يحتفظ فلتر الدهون برواسب الدهون المتصاعدة أثناء الطهي، ويجب تنظيفه مرة واحدة على الأقل شهرياً باستخدام منظف غير كاشط، سواء بواسطة الغسيل اليدوي أو باستخدام دورة غسيل قصيرة وذات حرارة منخفضة في غسالة الأطباق. لإخراج فلتر الدهون، قم بسحب مقبض الزنبرك. إذا تم غسيل الفلتر في غسالة الأطباق، فقد يتغير لون الفلتر المعدني، إلا أن هذا لن يؤثر على جودة أدائه.



### صيانة فلتر فحم الكربون (B)

يحتفظ فلتر فحم الكربون بروائح الطهي غير المستحبة. يتعرض الفلتر للتشبع بعد وقت متفاوت، وذلك تبعاً لنوع الطهي وكيفية تنظيف فلتر الدهون. يجب استبدال الخرطوشة مرة واحدة على الأقل كل أربعة أشهر. لا يمكن غسل هذا الفلتر أو تجديده.



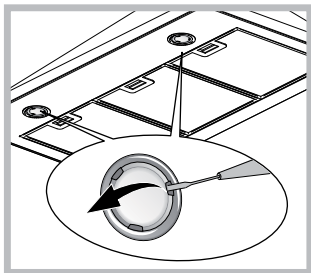
**الخلع:** قم بلف الفلتر بزواوية 90

درجة لإخراجه من وحدة الشطف.

**التركيب:** قم بتركيب فلتر الكربون النشط في وحدة الشطف وقم بلفه بزواوية 90 درجة ليثبت في مكانه.

### استبدال المصابيح

افصل الوحدة عن مصدر التيار الكهربائي الرئيسي وقم بخلع فلتر الدهون. **تحذير!** تحقق من أن المصابيح باردة قبل لمسها.



1. قم بفك الواقي عن طريق فتحه للخارج باستخدام مفك براغي مسطح الرأس، أو أي شيء مشابه.
2. استبدال المصباح التالف. لا تستخدم إلا المصابيح من نفس النوع (للاطلاع على التفاصيل، راجع البيانات الفنية في الدليل التالي).
3. أعد تركيب الواقي (ادفعه للداخل).

### استبدال اللمبات\*

الشفط مزود بنظام إضاءة قائم على تكنولوجيا المؤشرات الضوئية "LED". توفر المؤشرات الضوئية إضاءة مثالية وفترة استخدام أطول واستهلاك أقل مقارنة باللمبات التقليدية. للقيام باستبدالها، توجه إلى خدمة الدعم الفني.

### الكبل الكهربائي

إذا حدث تلف في كبل تزويد الطاقة، فإنه يمكن تبديله بواسطة جهة التصنيع، أو مركز المساعدة التقنية التابع له، وذلك لتحاشي أية مخاطر للإصابة الشخصية.

### إعادة ضبط المحرك T1

إذا تم الضغط على هذا الزر أثناء تشغيل الغطاء، فإنه يتم إيقافه.

### T2 السرعة 1

يؤدي الضغط على هذا الزر إلى ضبط الغطاء على السرعة 1.

### T3 السرعة 2

يؤدي الضغط على هذا الزر إلى ضبط الغطاء على السرعة 2.

### T4 السرعة 3

يؤدي الضغط على هذا الزر إلى ضبط الغطاء على السرعة 3.

### تشغيل/إيقاف الإضاءة T5

## الصيانة والعناية

**تحذير!** قبل تنظيف الوحدة أو صيانتها، قم بفصلها عن مصدر الطاقة الرئيسي عن طريق جذب قابس التيار، أو عن طريق فصل الوحدة عن قاطع التيار.

### التنظيف لأول مرة

- قم بإزالة الشريط الواقي
- قم بالتنظيف باستخدام إسفنجة مبللة وقليل من الصابون المحايد.
- ثم قم بالشطف باستخدام قطعة قماش رطبة.
- قم بالتجفيف باستخدام قطعة قماش ناعمة، وإذا كان الغطاء من الحديد الغير قابل للصدأ (ستانلس ستيل)، قم بالتجفيف بطول تجعيد المعدن.

### تنظيف الدوري

يجب أن يتم تنظيف الغطاء من آن لآخر (على الأقل في كل مرة تقوم فيها بصيانة فلتر الدهون)، وذلك من الداخل والخارج. استخدم قطعة من القماش الرطب ومنظف سائل محايد وماء دافئ. لا تستخدم المنتجات الكاشطة أو المسببة للتآكل.

**تحذير:** إن التقصير في الالتزام بتنظيف الغطاء، وتعليمات تنظيف واستبدال الفلاتر، قد يؤدي لنشوب حريق. اتبع التعليمات بحذر. لن تتحمل جهة التصنيع أية مسؤولية تجاه أي تلف في المحرك أو أي حريق ينشأ نتيجة كنتيجة لعدم العناية بالوحدة بالشكل الصحيح، أو للتقصير في الالتزام بالتعليمات الواردة بأعلى.

يقوم الغطاء بتنقية الهواء وطرده للخارج من خلال أنبوب للعدم (قطره 150 مم) يكون متصلاً بفلنشة منفذ الهواء. يجب أن يكون قطر أنبوب العدم مساوياً لقطر فلنشة منفذ الهواء.

**تحذير!** لا يكون أنبوب العدم مرفقاً بالوحدة، ويجب شراؤه على حدة. عند توجيه الأنبوب بشكل أفقي، يجب أن يكون مائلاً بزاوية طفيفة (10 درجات تقريباً) لتييح توجيه الهواء للخارج بشكل أكثر سهولة. إذا كان الغطاء مزوداً بفلتر لفتح الكربون، فإنه يجب خلعه أولاً.

## موديل الفلتر

يقوم الغطاء بتنقية الهواء وإرجاعه للغرفة. يتطلب هذا الموديل من الغطاء تركيب الوحدة الملحقة لفلتر فحم الكربون النشط. يتطلب هذا الموديل وجود موجه للهواء، ومحول الإنقاص وفلتر (فلتر) فحم الكربون. يجب أن تكون فتحات الهواء في الأنبوب العلوي في أعلى مكان ممكن.

## البيانات التقنية

الطرز	الارتفاع:	العرض:	العمق:	قطر أنبوب العدم (سم)
PYRAMID 60 سم	61-82	59.8	50	15/12
PYRAMID 70 سم	61-82	69.8	50	15/12
PYRAMID 90 سم	61-82	89.9	50	15/12

يرجى مراجعة اللوحة للتحقق من الامتصاص الكلي وامتصاص الضوء.  
البيانات الفنية

الأبعاد	الفلوطية:	الفلوطية:	الكبسولة:	الأبعاد
هالوجين 25W	2 x 25 W	230 V	G9	L40xØ14
هالوجين 20W	2 x 20 W	12 V	G4	L30xØ10

**LED\*** تصنيف مجموعة الخطر 1 وفقاً للتوجيه EN 62471

<p>يتوافق هذا الغطاء مع لوائح الاتحاد الأوروبي التالية:</p> <ul style="list-style-type: none"> <li>• لائحة 2006/95/EC "الفلوطية منخفضة" (12-2006)</li> <li>• رقم الإشارة UR رقم 66/2014، رقم التعليمات المدمج • EC/2009/125</li> <li>لائحة 2004/108/EC (15-12-2004) "EMC"</li> </ul>	
--------------------------------------------------------------------------------------------------------------------------------------------------------------------------------------------------------------------------------------------------------------------------------------	-------------------------------------------------------------------------------------

يوجد رماله راي ع م ل ا:

- EN 60704-2-13:2011; EN 60704-3:2006
- EN 61591:1997; EN 61591:1997/A1:2006; EN 61591:1997/A2:2011;
- EN 61591:1997/A11:2014
- EN 50564:2011

متوفر في طرازات معينة فقط \*

إن خطوات التركيب موضحة على الصفحات الأولى من هذا الدليل. يجب أن يتم التركيب بواسطة فني مؤهل فقط.

## التوصيل الكهربائي

يجب أن يكون الجهد الكهربائي لمصدر التيار الرئيسي مطابقاً للقيمة المشار إليها في لوحة البيانات الموجودة بداخل الغطاء نفسه. إذا كان يوجد للغطاء قابس للكهرباء، قم بتوصيل الغطاء بمقبس كهربائي متوافق يسهل الوصول إليه. أما إذا لم يحتوي الغطاء على قابس للكهرباء (توصيل مباشر للتيار)، أو إذا كان المقبس الكهربائي غير سهل الوصول إليه، قم بتركيب مفتاح كهربائي متوافق ثنائي القطب، وذلك للسماح بفصل الغطاء تماماً عن المصدر الرئيسي للتيار في حالة حدوث ارتفاع في الجهد الكهربائي من الفئة الثالثة، وذلك وفقاً للوائح التركيب.

**تحذير!** تحقق دائماً من أن كابل التيار الرئيسي متصل بشكل سليم وتأكد من أنه يعمل بشكل صحيح قبل إعادة توصيل الغطاء بالمصدر الرئيسي للتيار.

## عدم الهواء (للوحدات المتصلة بأنابيب)

قم بتوصيل الغطاء بأنبوب وفتحة حائطية للعدم، ويكون قطرها مساوياً لقطر فلنشة منفذ الهواء. إن استخدم أنبوب وفتحة للعدم ذات قطر أصغر يقلل من قدرة الغطاء على الشفط، كما يزيد من الضوضاء الصادرة أثناء التشغيل. لا تتحمل جهة التصنيع أية مسؤولية تجاه أية نتائج تترتب على ذلك.

! استخدم أقصر أنبوب ممكن لتحقيق هذا الغرض.

! استخدم أنبوب به أقل قدر ممكن من الثنايا

! تجنب التغيير المفاجئ لقطر الأنبوب.

! يجب أن يكون سطح الأنبوب من الداخل أملس بقدر الإمكان.

! يجب أن يكون الأنبوب مصنوعاً من مادة متوافقة مع اللوائح.

! لا تقم بتوصيل الغطاء بالمداخن التي تحتوي على أدخنة الاحتراق من معدات أخرى (الغلايات وأنابيب التسريب والمواقد وغيرها).

! يجب اتباع تعليمات السلطات المختصة فيما يتعلق بعوادم الهواء. لا يمكن توجيه هواء العدم إلى فجوة حائطية ما لم تكن هذه الفجوة مجهزة خصيصاً لهذا الغرض.

! يجب تجهيز الغرفة بفتحات لتسريب الهواء وذلك للحيلولة دون إحداث الغطاء لضغط في الشفط بالداخل (يجب ألا يتجاوز هذا الضغط 0.04 مللي بار).

! لا يتحمل المصنع أية مسؤولية تجاه النتائج المترتبة على عدم التقيد بهذه التعليمات.

## هل يجب استخدام فلتر أم أنبوب؟

! يأتي الغطاء مزوداً بوحدة أنابيب.

إذا أردت استخدامها كوحدة فلتر، يجب أن تقوم أولاً بتركيب طقم الملحقات المناسب.

**ملاحظة:** إذا كانت وحدة فلتر فحم الكربون النشط ملحقة مع الغطاء، فقد تكون مركبة بالفعل.

إن التعليمات الخاصة بتحويل الغطاء من موديل الأنبوب إلى موديل الفلتر، واردة في هذه الدليل (راجع "نظام استخدام الفلتر").



---

**195124308.00**

05/2014 - XEROX FABRIANO

عربي

**Indesit Company S.P.A.**  
Viale Aristide Merloni,47  
60044 Fabriano (AN)  
[www.indesit.com](http://www.indesit.com)