

KÄRCHER

makes a difference

WD 4 Premium

English

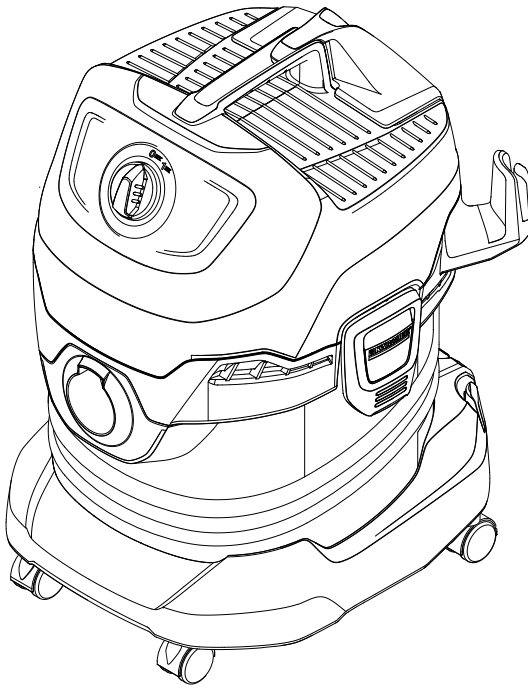
5

العربية

16

Operating Instructions

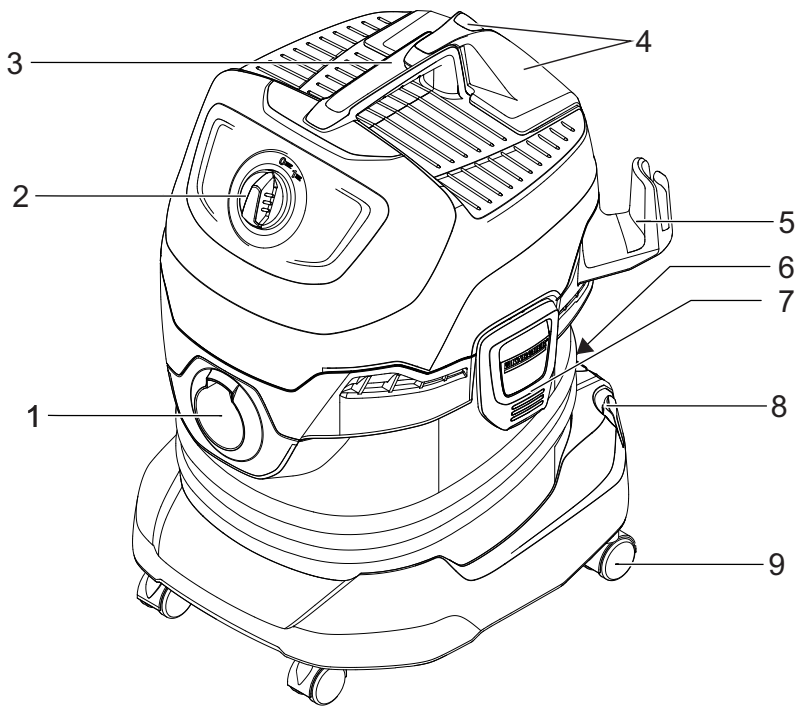
Before first use of the unit
read these operating instructions
and act in accordance with them.



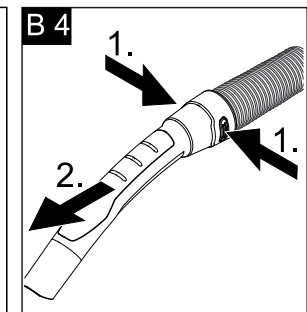
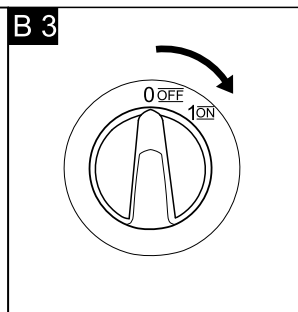
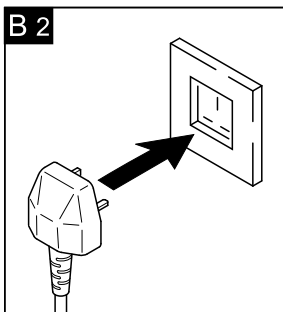
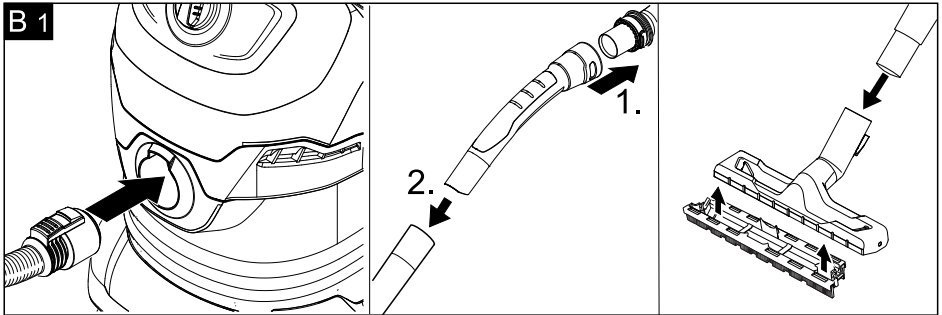
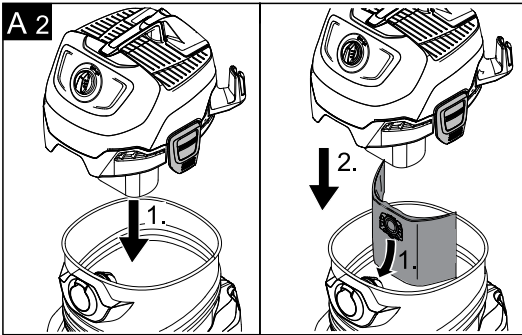
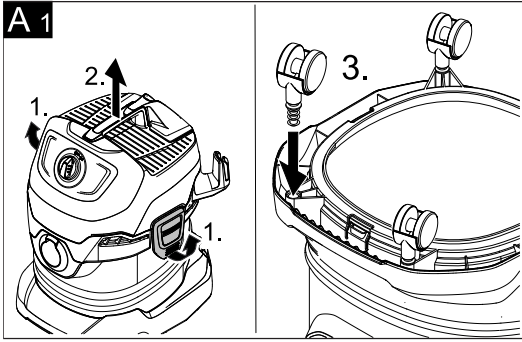
Register and win!
www.kärcher.com/register-and-win

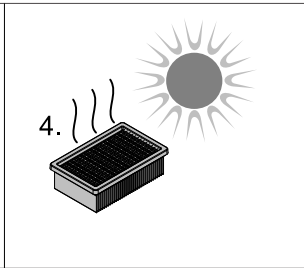
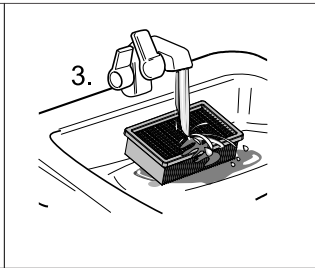
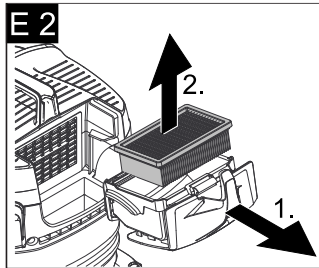
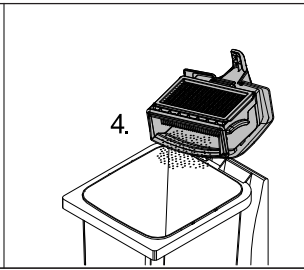
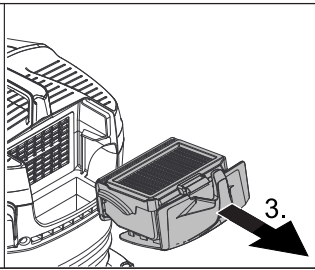
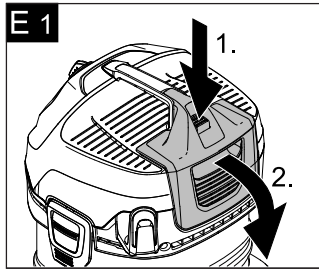
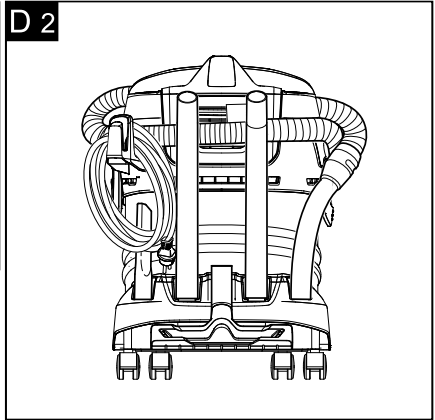
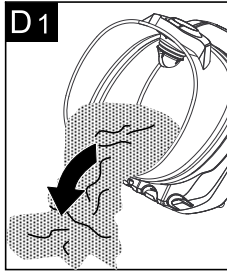
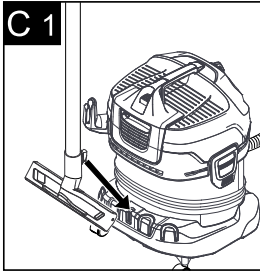


59657850 (08/15)



<p>10</p>	<p>11</p>	<p>12</p>	<p>13</p>
<p>14</p>	<p>15</p>	<p>16</p>	





Contents

General notes	EN . . . 5
Safety instructions	EN . . . 6
Description of the Appliance	EN . . . 7
Operation	EN . . . 9
Maintenance and care	EN . . 10
Troubleshooting	EN . . 10
Technical specifications	EN . . 10

General notes

Dear Customer,



Please read and comply with these original instructions prior to the initial operation of your appliance and store them for later use or subsequent owners.

Proper use

In accordance with the descriptions and the safety information in these operating instructions the appliance is intended for use as a multi-purpose vacuum cleaner.

This appliance has been designed for use in private households and is not intended for commercial use.

- Protect the unit from rain. Do not store outside.
- This device may not be used to suck in ash and soot.

Use the multi-purpose vacuum cleaner only with:

- Original filter bag.
- Original spare parts, accessories and special accessories.

The manufacturer is not responsible for any damages that may occur on account of improper use or wrong operations.

Environmental protection



The packaging material can be recycled. Please do not place the packaging into the ordinary refuse for disposal, but arrange for the proper recycling.



Old appliances contain valuable materials that can be recycled. Please arrange for the proper recycling of old appliances. Please dispose your old appliances using appropriate collection systems.

Disposing the filters and filter bags

Filters and filter bags are made from environment-friendly materials.

They can therefore be disposed off through the normal household garbage provided you have not sucked in substances that are not permitted to be thrown into household garbage.

Notes about the ingredients (REACH)

You will find current information about the ingredients at:

www.kaercher.com/REACH

Customer Service

Our KÄRCHER branch will be pleased to help you further in the case of questions or faults.

(See address on the reverse)

Ordering spare parts and special attachments

At the end of the operating instructions you will find a selected list of spare parts that are often required.

You can procure the spare parts and the attachments from your dealer or your KÄRCHER branch office.

Warranty

The terms of the guarantee applicable in each country have been published by our respective national distributors. We will repair possible faults on your unit free of charge within the warranty period, insofar as the faults are caused by material defects or defective workmanship. Guarantee claims should be addressed to your dealer or the nearest authorized customer service centre, and supported by documentary evidence of purchase.

Safety instructions

- *This appliance is not intended for use by persons with limited physical, sensory or mental capacities or lacking experience and/or skills, unless such persons are accompanied and supervised by a person in charge of their safety or they have received precise instructions on the use of this appliance and have understood the resulting risks.*
 - *Children may only use this appliance if they are over the age of 8 and supervised by a person in charge of their safety, or if they have received instructions on the use of this appliance and have understood the resulting risks.*
 - *Children must not play with this appliance.*
 - *Supervise children to prevent them from playing with the appliance.*
 - *Cleaning and user maintenance must not be performed by children without supervision.*
 - *Keep packaging film away from children - risk of suffocation!*
 - *Switch the appliance off after every use and prior to every cleaning/maintenance procedure.*
 - *Risk of fire. Do not vacuum up any burning or glowing objects.*
 - *The appliance may not be used in areas where a risk of explosion is present.*
- △ **Electrical connection**
The appliance may only be connected to alternating current. The voltage must correspond with the type plate on the appliance.
- △ **Risk of electric shock**
Never touch the mains plug and the socket with wet hands. Do not pull the plug from the socket by pulling on the connecting cable.
Check the power cord with mains plug for damage before every use. If the power cord is damaged, please arrange immediately for the exchange by an authorized customer service or a skilled electrician.
To avoid accidents due to electrical faults we recommend the use of sockets with a line-side current-limiting circuit breaker (max. 30 mA nominal tripping current).
- △ **Warning**
Certain materials may produce explosive vapours or mixtures when agitated by the suction air! Never vacuum up the following materials:
- *Explosive or combustible gases, liquids and dust particles (reactive dust particles)*
 - *Reactive metal dust particles (such as aluminium, magnesium, zinc) in combination*

with highly alkaline or acidic detergents

- *Undiluted, strong acids and alkalis*
- *Organic solvents (such as petrol, paint thinners, acetone, heating oil).*

In addition, these substances may cause the appliance materials to corrode.

Symbols in the operating instructions

⚠ Danger

Immediate danger that can cause severe injury or even death.

⚠ Warning

Possible hazardous situation that could lead to severe injury or even death.

Caution

Possible hazardous situation that could lead to mild injury to persons or damage to property.

Description of the Appliance

Illustrations on fold-out page!



- The illustrations show the maximum equipment; depending on the model, there are differences in equipment and supplied accessories.

When unpacking the product, make sure that no accessories are missing and that none of the package contents have been damaged. If you detect any transport damages please contact your dealer.

1 Suction hose connection

Illustration **B 1**

- ➔ To connect the suction hose during vacuuming.

2 ON/OFF switch for appliance

Illustration **B 3**

- ➔ **Position I:** Appliance is switched on.
Position 0: Appliance is switched off

3 Carrying handle

- ➔ To carry the appliance or to remove the appliance head after unlocking.

4 Filter box and release key

Illustration **E 1**

Illustration **E 2**

- ➔ In order to clean the filter, press the release key, fold out and remove the filter box.

5 Accessory compartment, hook

This accessory compartment allows the storage of suction nozzles and the power cable.

6 Parking position

Illustration C 1

- To rest the floor nozzle during work interruptions.

7 Container closure

Illustration A 1

- Pull out to open, push in to lock.

8 Accessory storage container

Illustration D 2

- This accessory compartment allows the storage of the suction pipes or other accessories.

9 Steering roller

Illustration A 1

- Turn the container, press in the steering roller in the openings at the base of the container till the end-point.

10 Filter bag

Note: Do not use a filter bag for wet vacuuming!

Illustration A 2

- **Recommendation:** To vacuum fine dust, use the filter bag.

11 Flat fold filter

(already installed in the appliance)

Caution

Always work with an inserted flat fold filter - during wet as well as dry vacuum cleaning!

12 Suction hose with connecting piece

Illustration B 1

- Push the suction hose into the connection on the appliance, it snaps in place.

- In order to disconnect it, push down with your thumb and pull the suction hose out.

Note: Accessories, such as suction brushes (optional) can be directly attached to the connecting piece and thus connected to the suction hose.

For convenient working even in tight spaces.

The removable handle can be attached between the accessories and the suction hose if necessary.

See position 13.

Recommendation: In order to vacuum the floor, attach the handle to the suction hose.

13 Removable handle

Illustration B 1

- Connect the handle with the suction hose until it snaps in place.

Illustration B 4

- To remove the handle from the suction hose, press the notch using your thumb and pull off the handle.

Note: Due to removing the handle, accessories can be directly attached to the suction hose.

See position 12.

Recommendation: In order to vacuum the floor, attach the handle to the suction hose.

14 suction pipes 2 x 0.5 m

Illustration B 1

- Put both suction pipes together and connect them with the handle.

15 Floor nozzle (with inserts)

- When vacuuming dry dirt off the floor, clip an insert with two brush strips into the floor nozzle.
- When vacuuming water off the floor, clip an insert with two rubber lips into the floor nozzle.

16 Crevice nozzle

- For edges, joints, heaters and hard to reach locations.

Operation

Caution

Always work with an inserted flat fold filter - during wet as well as dry vacuum cleaning!

Before Startup

Illustration **A.1**

- Remove the appliance head.
- Turn the container, press in the steering roller in the openings at the base of the container till the end-point.
- Insert and lock the appliance head.

Start up

Illustration **B.1**

- Connect accessories.

Illustration **B.2**

- Plug in the main plug.

Illustration **B.3**

- Turn on the machine.

Dry vacuum cleaning

Caution

Work with a dry flat fold filter only.

Check the filter for damage prior to installation and replace as necessary.

Illustration **A.2**

- **Recommendation:** To vacuum fine dust, use the filter bag.

Information filter bag

- The filling level of the filter bag depends on the dirt that is sucked in.
- The filter bag needs to be replaced more frequently while sucking in fine dust, sand, etc.

- Clogged filter bags can burst - therefore make sure to replace the filter bag in a timely manner!

Caution

Vacuum cold ashes only when using a pre-filter.

Order no. basic design: 2.863-139.0, premium design: 2.863-161.0.

Wet vacuum cleaning

- For vacuuming up moisture or wetness pay attention to the correct floor nozzle insert and connect the corresponding accessories.

Warning

Immediately switch the appliance off or pull the power plug if foam forms or liquids escape! Do not use a filter bag!

Note: If the container is full, a float closes the suction opening, and the appliance works at a higher speed. Switch off the appliance immediately, and empty the container.

Interrupting operation

Illustration **B.3**

- Turn off the appliance.

Illustration **C.1**

- Hook the floor nozzle into the parking position.

Finish operation

- Turn off the appliance and disconnect the mains plug.

Empty the container

Illustration **D.1**

- Remove the appliance head and empty the reservoir filled with wet or dry dirt.

Storing the appliance

Illustration **D.2**

- Store the accessories and the mains cable on the appliance and store the appliance in dry rooms.

Maintenance and care

⚠ Danger

Turn off the appliance and remove the mains plug prior to any care and maintenance work. Repair works may only be performed by the authorised customer service.

⚠ Warning

Do not use abrasives, glass or universal cleaners! Never immerse the appliance in water.

- Clean the appliance and accessory parts made of plastic with a commercial plastic cleaner.
- If required, rinse the container and accessories with water properly and dry them before reuse.

Clean flat fold filter

Recommendation: Clean the filter box after every use.

Illustration **E1**

- Unlock, fold out and remove the filter cartridge, empty dirt from the filter cartridge over a waste bin.
- In order to clean the inserted flat fold filter, knock the filter box against the edge of the waste bin. It is not necessary to remove the flat fold filter from the filter box.

If necessary, clean the flat fold filter separately.

Illustration **E1**

- Unlock, fold out and remove the filter cartridge.

Illustration **E2**

- Remove the flat fold filter from the filter box and tab it out.
- When necessary, clean under running water only, do not wipe or brush down. Allow to dry completely prior to use.
- Finally, reinstall the dry flat fold filter into the appliance. Insert the filter cartridge into the appliance.

Troubleshooting

Decreasing cleaning power

If the suction power becomes less, check the following points:

- Accessories, suction hose or suction pipes are clogged, please remove the obstruction using a stick.

Illustration **A2**

- Filter bag is full: Insert new filter bag.

Illustration **E2**

- Flat fold filter contaminated: Remove the filter box and clean filter (see Chapter "Cleaning the flat fold filter").
- Replace damaged flat fold filter.

Technical specifications

Voltage 1~50-60 Hz	220 - 240	V
Output P _{nom}	1000	W
Mains fuse (slow-blow)	13	A
Container capacity	20	l
Water intake with handle	12	l
Water intake with floor nozzle	10	l
Power cord	H05VV-F 2x0,75	
Sound pressure level (EN 60704-2-1)	72	dB(A)
Weight (without accessories)	7,6	kg

Subject to technical modifications!

- ألا تكون الملحقات، أو خرطوم أو ماسورة الشفط مسدودة، قم بإزالة الانسداد باستخدام عصا رفيعة.

صورة A2

- كيس الفلتر ممتلئ: ركب كيس فلتر جديد.

صورة E2

- الفلتر المطوي المسطح متسخ: قم بإخراج غطاء الفلتر وتنظيف الفلتر (انظر فصل "تنظيف الفلتر المطوي المسطح").
- قم باستبدال الفلتر المطوي المسطح التالف.

- يمكن غسل خزان الاتساخات والملحقات بالماء عند الضرورة، إلا أنه ينبغي تجفيفها قبل إعادة الاستخدام.

تنظيف الفلتر المطوي المسطح

توصية: قم بتنظيف غطاء الفلتر بعد كل استخدام.

صورة E1

- قم بفتح غطاء الفلتر وسحبه وإخراجه، ثم أفرغ الغطاء من الاتساخات داخل حاوية النفايات.
- من أجل تنظيف الفلتر المطوي المسطح، قم بطرق غطاء الفلتر على حافة حاوية النفايات. لا يجب حينئذ فك الفلتر المطوي المسطح من غطاء الفلتر.

قم بتنظيف الفلتر المطوي المسطح على حدة عند الضرورة.

صورة E1

- م بفتح غطاء الفلتر وسحبه وإخراجه.

صورة E2

- قم بسحب الفلتر المطوي المسطح من غطاء الفلتر وانفضسه.
- قم بالتنظيف عند الحاجة تحت الماء المناسب، واحرص على عدم حكه أو تنظيفه بالفرشاة.
- يجب تركه حتى يجف تمامًا قبل الاستخدام.
- في النهاية، قم بتركيب الفلتر المطوي المسطح الجاف داخل الجهاز مرة أخرى. أدخل غطاء الفلتر في الجهاز.

البيانات الفنية

V	240 - 220	الجهد
		1~50-60 Hz
W	1000	القدرة الاسمية
A	13	منصهرات التغذية الكهربائية الرئيسية (الوضع الساكن)
لتر	20	سعة الخزان
لتر	12	سحب المياه بالمقبض اليدوي
لتر	10	سحب المياه بفوهة الأرضية.
	H05VV-F 2x0,75	سلك كهربائي
(أ) دبسييل	72	مستوى ضغط الصوت (EN 60704-2-1)
kg	7,6	الوزن (بدون الملحقات)

جميع حقوق إدخال تعديلات فنية محفوظة!

المساعدة عند حدوث أعطال

أنبوبة الشفط المتدلية

لا تقم بتقليل قدرة الشفط الخاصة بالجهاز، وتأكد من فضلك من النقاط التالية.

إيقاف التشغيل

- صورة **E3**
قم بإيقاف الجهاز.
- صورة **G1**
قم بوضع فوهة الأرضية في وضع الإيقاف.

إنهاء التشغيل

- أوقف الجهاز واسحب قابس الشبكة.
- **تفريغ الخزان**
صورة **D1**
اسحب رأس الجهاز وقم بتفريغ الخزان الممتلئ بالقاذورات الرطبة أو الجافة.
- **تخزين الجهاز**
صورة **D2**
قم بتخزين الملحقات وسلك التوصيل الرئيسي في الجهاز، واحفظ الجهاز في مكان جاف.

العناية والصيانة



خطر
يجب غلق الجهاز وسحب القابس الكهربائي في كل مرة قبل القيام بأعمال العناية والصيانة.

غير مسموح بإجراء الإصلاحات واستخدام المكونات الكهربائية بالجهاز إلا لمركز خدمة العملاء المعتمد.



- **تحذير**
لا تستخدم أية أداة كاشطة أو زجاج أو منظف متعدد الاستخدام. لا تغمر الجهاز في الماء أبداً. لا تغمر الجهاز في الماء مطلقاً.
- قم بتنظيف الجهاز وأجزاء الملحقات البلاستيكية باستخدام منظف البلاستيك المتداول.

التنظيف الجاف



- لا تستخدم سوى فلتر مطو مسطح جاف. تحقق قبل الاستخدام من أي أضرار في الفلتر وقم باستبداله عند الضرورة.
- صورة **A2**
إرشادات : لشطف الغبار الناعم، استخدم كيس فلتر.

ملاحظات حول كيس الفلتر

- ترتبط درجة ملء كيس الفلتر بالقاذورات التي تم شطفها.
- بالنسبة للغبار الناعم والرمل وما إلى ذلك، يجب تغيير كيس الفلتر بصورة متكررة.
- فقد تتفجر أكياس الفلتر الممتلئة للغاية، وبالتالي، يجب تغيير كيس الفلتر في الوقت المناسب



استخدم الفلتر الأولي فقط من أجل شطف الرماد البارد.
رقم الطلب للتنفيذ الاعتيادي: 2.863139.0،
تنفيذ بريميوم: 2.863161.0.

التنظيف بالماء

- من أجل امتصاص الرطوبة أو البلل يرجى مراعاة استخدام عنصر فوهة الأرضية المناسب وتوصيل الملحق المناسب.



تحذير
في حالة تكوين رغاوي أو خروج سوائل يجب فصل الجهاز فوراً أو نزع القابس من المقبس. لا تستخدم كيس الفلتر!
ملحوظة: في حالة امتلاء الخزان، تقوم عوامة بإغلاق فتحة الشفط وتزيد سرعة الجهاز. قم بإيقاف الجهاز على الفور وتفريغ الخزان.

12 خرطوم شفط مزود بقطعة توصيل

صورة E1

- اضغط خرطوم الشفط في الوصلة الموضوعية على الجهاز، سوف يثبت.
- لسحبه، اضغط على السقاطة بإصبع الإبهام واسحب خرطوم الشفط نحو الخارج.

إرشاد: الملحقات، مثل فرشاة الشفط (اختيارية) يمكن توصيلها مباشرة على قطعة التوصيل وبالتالي تصبح متصلة بخرطوم الشفط.

من أجل استخدام مريح حتى في الغرف الضيقة.

عند الضرورة يمكن موانمة المقبض اليدوي القابل للخلع بين الملحق وخرطوم الشفط.

انظر الموضوع 13.

توصية: قم بتركيب المقبض اليدوي على خرطوم الشفط من أجل تنظيف الأرضية.

13 مقبض يدوي قابل للخلع

صورة E1

- قم بتوصيل المقبض اليدوي بخرطوم الشفط إلى أن يثبت.

صورة E4

- من أجل خلع المقبض اليدوي من خرطوم الشفط، اضغط على السقاطة بإصبع الإبهام واسحب المقبض.

إرشاد: ومن خلال خلع المقبض اليدوي يمكن تركيب ملحقات أخرى أيضاً مباشرة على خرطوم الشفط.

انظر الموضوع 12.

توصية: قم بتركيب المقبض اليدوي على خرطوم الشفط من أجل تنظيف الأرضية.

14 ماسورة الشفط 2 × 0.5 م

صورة E1

- قم بتركيب ماسورتى الشفط وتوصيلهما بالمقبض اليدوي.

15 فوهة الأرضية

(بوحداث داخلية)

- من أجل شفط الاتساخات الجافة من على الأرضية، قم بتشبيك العنصر الخاص بأشرطة الفرشاة في فوهة الأرضية.
- من أجل شفط الماء من على الأرضية، قم بتشبيك العنصر الخاص الحواف المطاطية الثنائية في فوهة الأرضية.

16 فوهة الشقوق

- للعدد والشقوق وأجهزة التسخين والأماكن التي يصعب الوصول إليها.

الاستخدام



احرص

احرص دائماً على العمل والفلتر المطوي المسطح مركب، سواءً في حالة التنظيف الجاف أو الرطب!

قبل بدء التشغيل

صورة A1

- نزع رأس الجهاز.
- لف الخزان واضغط على بكرات التوجيه في الفتحات الموجودة بأرضية الخزان حتى تتوقف تماماً.
- قم بتركيب رأس الجهاز وتأمين قفلها.

التشغيل

صورة E1

- قم بتوصيل الملحقات.

صورة E2

- قم بتوصيل قابس الكهرباء.

صورة E3

- قم بتشغيل الجهاز.

⚠️ احترس

لمواقف قد تحفها المخاطر وقد تؤدي إلى إصابات بسيطة أو تتسبب في أضرار مادية.

وصف الجهاز

الصور، انظر الصفحة المطلوبة!



- توضح الصور أقصى حد من التجهيزات التي يتم تسليمها. وثمة بعض الاختلافات فيما يتعلق بالتجهيزات والملحقات المسلمة مع المنتج وفقاً لنوع الموديل.
- عند فض محتويات العبوة قم بالتأكد من عدم نقص أي ملحقات أو وجود أضرار. يرجى إخطار الموزع عند تعرض الجهاز لأضرار بسبب النقل.

1 توصيلة خرطوم الشفط

صورة E1

- لتوصيل خرطوم الشفط عند القيام بعملية الشفط.

2 مفتاح الجهاز (تشغيل/إيقاف)

صورة E3

- الوضع ا : الجهاز قيد التشغيل.
- الوضع صفر : الجهاز متوقف عن العمل

3 مقبض

- لحمل الجهاز أو لسحب رأس الجهاز بعه فكه.

4 غطاء الفلتر ووز التحرير

صورة E1

صورة E2

- من أجل تنظيف الفلتر، قم بالضغط على رز التحرير، وأخرج غطاء الفلتر ثم اخلعه.

5 فتحة الملحقات- خطاف

تسمح فتحة الملحقات هذه بتخزين فوهات الشفط وسلك التوصيل الرئيسي.

6 وضع الإيقاف

صورة C1

- لإيقاف تشغيل فوهة الأرضية عند توقف العمل.

7 سداة الخزان

صورة A1

- للفتح، اسحبها نحو الخارج، وللغلق اضغط عليها للداخل.

8 فتحة الملحقات- الخزان

صورة D2

- تسمح فتحة الملحقات هذه بتخزين أنابيب الشفط أو الملحقات الأخرى.

9 بكرة توجيه

صورة A1

- لف الخزان واضغط على بكرات التوجيه في الفتحات الموجودة بأرضية الخزان حتى تتوقف تماماً.

10 كيس الفلتر

ملاحظة : للشفط الرطب، لا يسمح باستخدام كيس فلتر!

صورة A2

- إرشادات : لشفط الغبار الناعم، استخدم كيس فلتر.

11 فلتل مطوي مسطح

(مستخدم بالجهاز بالفعل)

⚠️ احترس

احرص دائماً على العمل والفلتر المطوي المسطح مركب، سواءً في حالة التنظيف الجاف أو الرطب!

إرشادات السلامة

لا تسحب القابيس من خلال نزع الوصلة من المقبس.

يجب فحص الوصلة مع القابيس الكهربائي قبل كل تشغيل للجهاز للتأكد من عدم وجود أية تلفيات. يجب استبدال الوصلات التالفة على الفور من أي فيني كهربائي معتمد أو أي مركز خدمة عملاء معتمد من أجل تلافي وقوع أية أخطار.

تجنبنا لوقوع حوادث كهربائية ننصح باستخدام مقابيس ذات مفاتيح قطع الدائرة الكهربائية لتيار الخلل مضادة للتيار (الحد الأقصى 30 مللي أمبير لشدة تيار التحرير الاسمي).



بعض المواد يمكن أن تكون أبخرة أو خليط قابل للانفجار عند اتحادها مع الهواء الممتص!

لا تقم بشفط الأشياء التالية مطلقاً:
الغازات القابلة للانفجار أو الاحتراق، السوائل والأتربة (الأتربة التفاعلية)

غبار المعادن القابل للتفاعل (مثل الألومونيوم، والمغنيسيوم، والزنك) عند اتحادها مع وسائل التنظيف القلوية والحمضية القوية.

الأحماض والعناصر القوية والمركزة المواد العضوية المذيبة (مثل البنزين، ومزبل الألوان، والأسيتون، والزيت الساخن). بالإضافة إلى ذلك يمكن أن تؤدي هذه المواد إلى تآكل الخامات المستخدمة في صنع الجهاز.

الرموز الواردة في دليل التشغيل



المخاطر التي تهدد الحياة بصورة مباشرة وتؤدي إلى إصابات جسدية بالغة أو تسبب في الوفاة.



لمواقف قد تحفها المخاطر وقد تؤدي إلى إصابات جسدية بالغة أو تسبب في الوفاة.

هذا الجهاز غير مخصص للاستخدام من قبل الأشخاص محدودي القدرات البدنية أو الحسية أو العقلية أو من لا تتوافر لديهم الخبرة /أو المعرفة إلا إذا تم الإشراف عليهم من قبل شخص مختص بأمنهم وسلامتهم أو بعد حصولهم على تعليمات من هذا الشخص بشأن كيفية استخدام هذا الجهاز والأخطار الناشئة عن ذلك.

غير مسموح للأطفال باستخدام الجهاز، إلا إذا كانوا فوق سن الثامنة، أو تحت إشراف شخص يختص بأمنهم وسلامتهم، أو بعد أن يحصلوا من هذا الشخص على تعليمات بشأن كيفية استخدام الجهاز والأخطار الناشئة عن ذلك.

لا يسمح للأطفال بالعبث بالجهاز.

ينبغي مراقبة الأطفال لضمان عدم تلاعبهم بالجهاز.

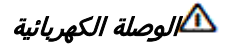
لا يجوز أن يقوم الأطفال بعملية التنظيف والصيانة إلا إذا تم الإشراف عليهم.

تحفظ لفافة ورق القصدير الخاصة بالتغليف بعيداً عن متناول الأطفال، حيث يكمن خطر الاختناق!

يتعين إيقاف تشغيل الجهاز بعد كل استخدام وقبل القيام بكل عملية تنظيف أو صيانة.

يكمن هنا خطر الحريق. لا يجب شفط أية أشياء مشتعلة أو متوهجة.

يحظر تماماً تشغيل الجهاز في أماكن معرضة لخطر الانفجار.



الوصلة الكهربائية

قم بتوصيل الجهاز بتيار كهربائي متردد. يجب أن يتوافق الجهد الكهربائي مع الجهد المذكور على الملصق الموجود على الجهاز.



خطر حدوث صدمة كهربائية

لا تقم بالإمسك بالقابيس والمقبس إذا كانت يداك مبللتين.

إرشادات عامة

عزيري العميل

يرجى قراءة دليل التشغيل الأصلي هذا قبل أول استخدام لجهازكم، ثم التعامل مع الجهاز وفقاً للتعليمات الواردة بهذا الدليل. كما يرجى الاحتفاظ بدليل التشغيل لأي استخدامات أخرى فيما بعد أو في حالة تسليم الجهاز لمستخدمين آخرين.



التخلص من الفلتر وكيس الفلتر

يتم تصنيع الفلتر وكيس الفلتر من مواد صديقة للبيئة.

طالما أنها لا تحتوي على أية مواد قابلة للامتصاص والتي يحظر إلقائها في سلة القمامة المنزلية، يمكنك التخلص منها في سلة القمامة المنزلية العادية.

خدمة العملاء

يسر فرع مؤسسة KÄRCHER أن يقدم لك كافة أشكال المساعدة في حالة وجود استفسارات أو أعطال.

(العنوان موجود في الصفحة الخلفية)

طلب قطع غيار وملحقات إضافية

ستجد في نهاية دليل التشغيل نماذج لقطع الغيار الأكثر استخداماً.

يمكنك الحصول على قطع الغيار والملحقات من الموزع أو من فرع مؤسسة KÄRCHER.

الضمان

في كل دولة تسري شروط الضمان التي تضعها شركة التسويق المختصة التابعة لنا. نحن نتولى علاج الأعطال التي قد تطرأ على جهازك بدون مقابل خلال فترة الضمان طالما أن السبب في هذه الأعطال ناجم عن وجود عيب في المواد أو في الصنع. في حالة استحقاق الضمان، توجه من فضلك بقسيمة الشراء إلى أقرب موزع أو مركز خدمة عملاء معتمد.

الاستخدام المطابق للتعليمات

الجهاز مطابق للشروح الواردة في دليل التشغيل هذا ولإرشادات السلامة الخاصة باستخدامه كمكنسة متعددة الاستخدامات.

تم تطوير هذا الجهاز من أجل الاستخدام الشخصي كما أنه غير مصمم لتلبية متطلبات الاستخدام التجاري.

- يجب حماية الجهاز من الأمطار. لا يجوز تخزينه في الأماكن الخارجية المفتوحة.
- لا يمكن شفط الرماد والسخام بهذا الجهاز.

لا تستخدم المكنسة متعددة الأغراض إلا مع المكونات التالية:

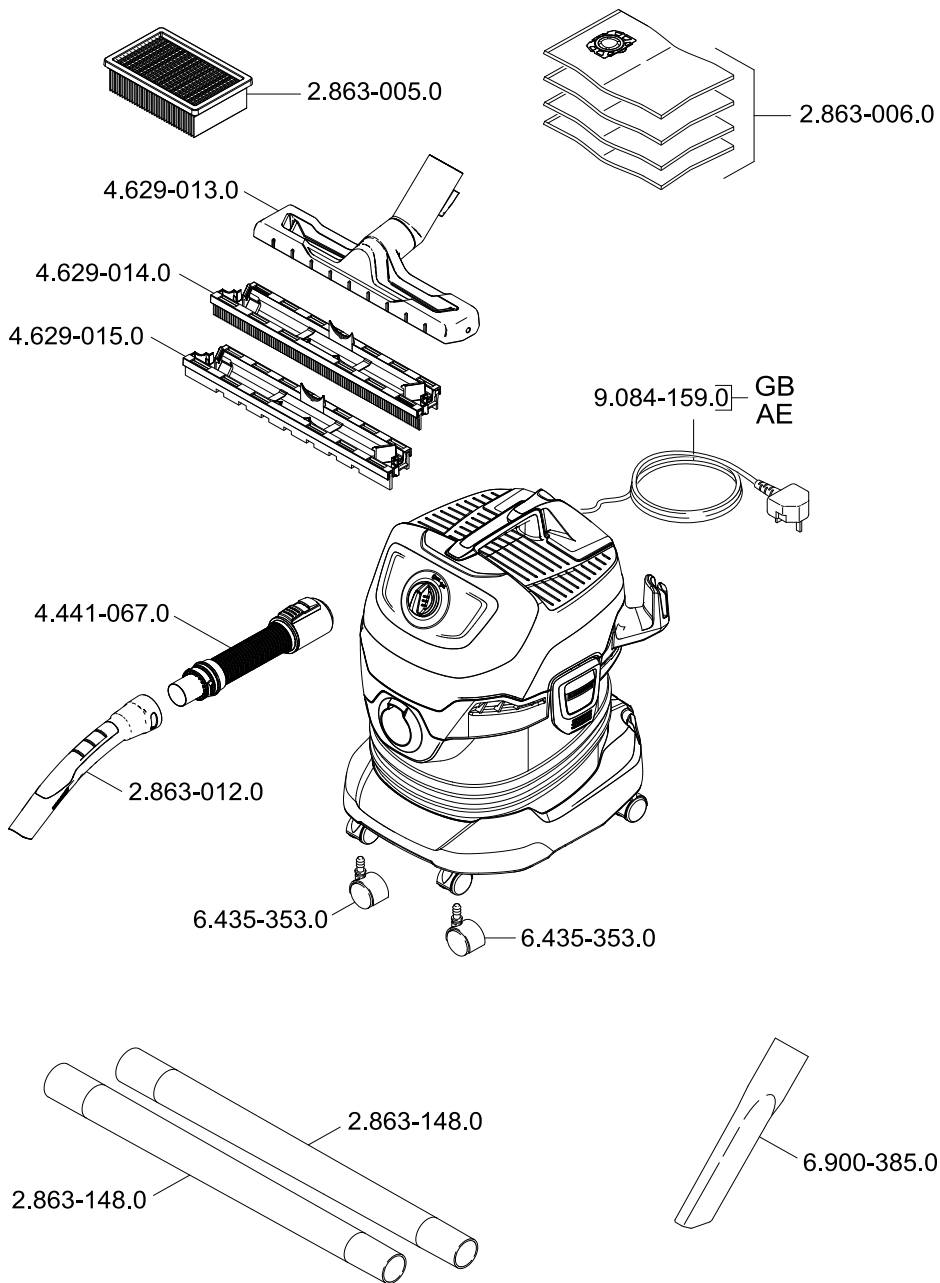
- كيس الفلتر الأصلي.
- قطع الغيار الأصلية أو الملحقات الأصلية أو الملحقات الإضافية الأصلية.

لن تتحمل الشركة المنتجة مسؤولية أية أضرار محتملة قد تحدث نتيجة للاستخدام غير المطابق للمواصفات أو التشغيل الخاطئ.

حماية البيئة

مواد التغليف قابلة للتدوير وإعادة الاستخدام. يرجى عدم التخلص من العبوة في سلة القمامة المنزلية ولكن عليك بتقديمها للجهات المختصة بإعادة تدوير القمامة.







<http://www.kaercher.com/dealersearch>



Alfred Kärcher GmbH & Co. KG

Alfred-Kärcher-Str. 28 - 40

71364 Winnenden (Germany)

Tel.: +49 7195 14-0

Fax: +49 7195 14-2212