

KÄRCHER

makes a difference

SC 3 SC 3 Premium



Deutsch	5
English	11
Français	17
Italiano	23
Nederlands	29
Español	35
Português	41
Dansk	47
Norsk	53
Svenska	58
Suomi	64
Ελληνικά	69
Türkçe	76
Русский	82
Magyar	89
Čeština	95
Slovenščina	101
Polski	107
Românește	113
Slovenčina	119
Hrvatski	125
Srpski	131
Български	137
Eesti	143
Latviešu	149
Lietuviškai	155
Українська	161
Қазақша	167
العربية	18F

Register and win!
www.kärcher.com/register-and-win

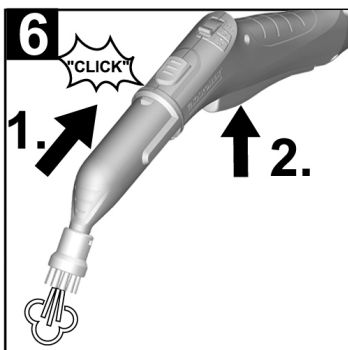
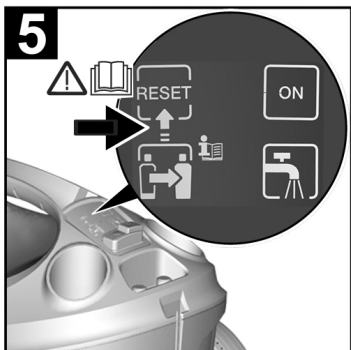
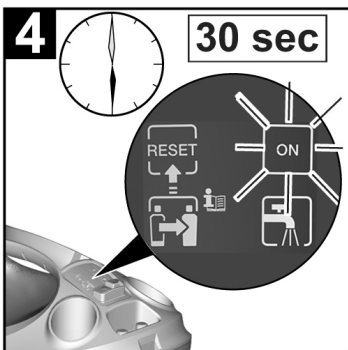
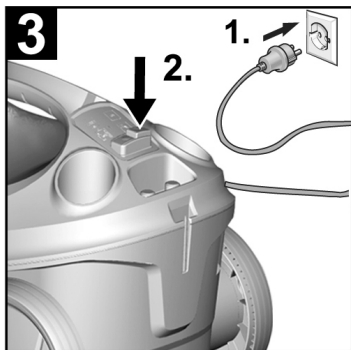
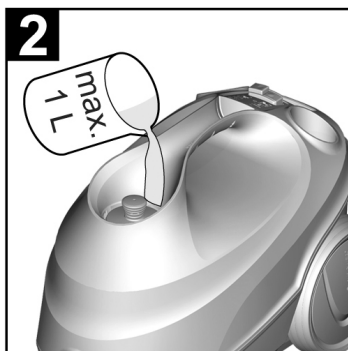
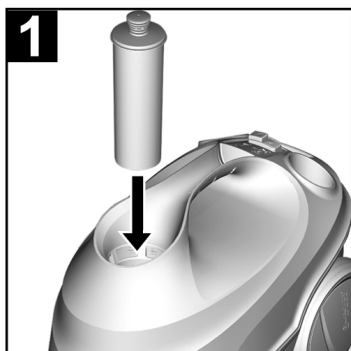


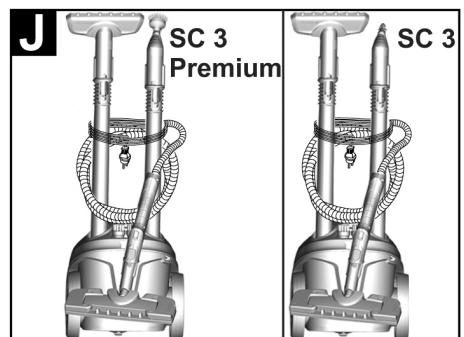
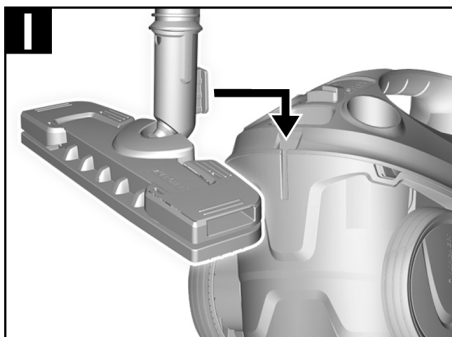
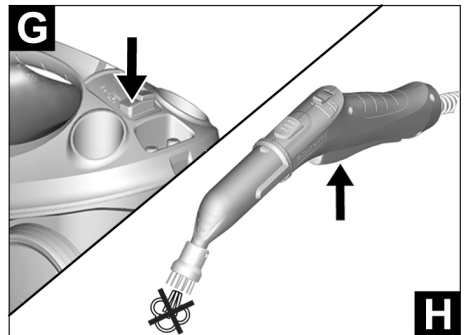
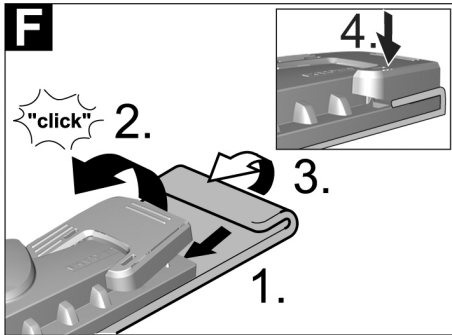
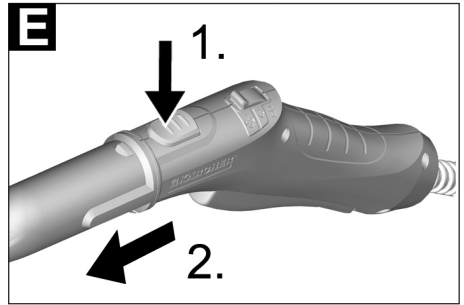
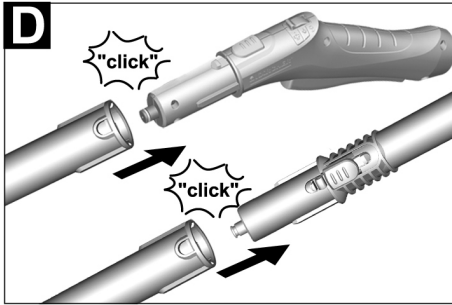
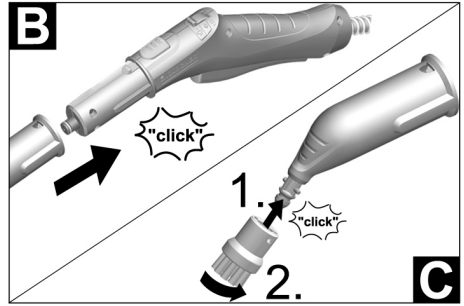
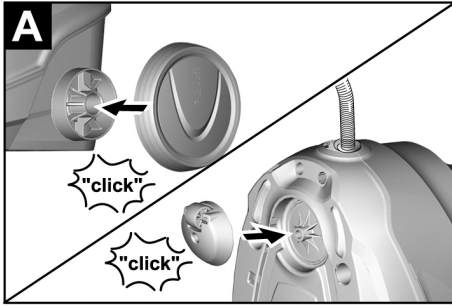
EAC

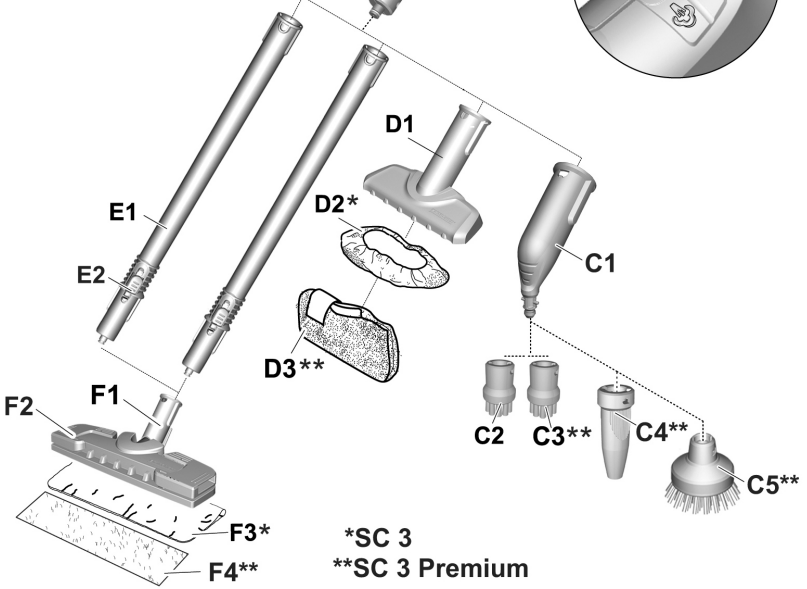
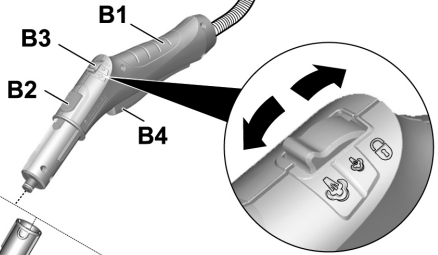
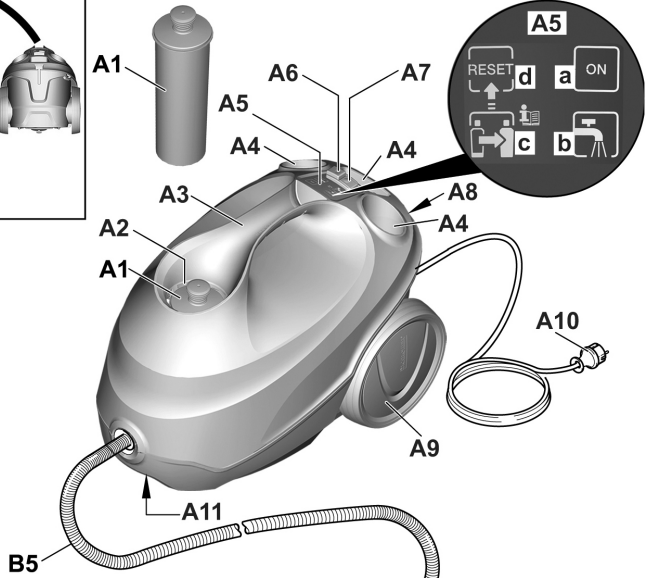
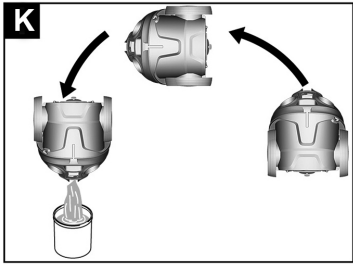


59651750 (03/16)

DE Kurzanleitung	SV Snabbguide	RO Instrucțiuni pe scurt
EN Quick reference	FI Pikaohje	SK Krátky návod
FR Instructions abrégées	EL Σύντομες οδηγίες	HR Kratke upute
IT In sintesi	TR Kısa Kullanım Talimatı	SR Kratko uputstvo
NL Korte handleiding	RU Краткое руководство	BG Кратко упу̀тване
ES Descripción breve	HU Rövid bevezetés	ET Lühijuhend
PT Instruções resumidas	CS Stručný návod	LV Īsa lietošanas instrukcija
DA Kort brugsanvisning	SL Kratko navodilo	LT Trumpa instrukcija
NO Kortveiledning	PL Skrócona instrukcja obsługi	UK Стилий посібник







*SC 3
 **SC 3 Premium

Inhalt

Allgemeine Hinweise	DE	5
Sicherheitseinrichtungen	DE	5
Gerätebeschreibung	DE	5
Kurzanleitung	DE	6
Wirkungsweise Entkalkungskartusche und Einstellung der Wasserhärte	DE	6
Betrieb	DE	7
Anwendung des Zubehörs	DE	8
Pflege und Wartung	DE	9
Hilfe bei Störungen	DE	10
Technische Daten	DE	10

Allgemeine Hinweise



Lesen Sie vor der ersten Benutzung Ihres Gerätes diese Originalbetriebsanleitung und die beiliegenden Sicherheitshinweise. Handeln Sie danach. Bewahren Sie beide Hefte für späteren Gebrauch oder für Nachbesitzer auf.

Bestimmungsgemäße Verwendung

Benutzen Sie den Dampfreiniger ausschließlich für den Privathaushalt.

Das Gerät ist zur Reinigung mit Dampf bestimmt und kann mit geeignetem Zubehör, wie in dieser Betriebsanleitung beschrieben, verwendet werden. Es wird kein Reinigungsmittel benötigt. Beachten Sie dabei besonders die Sicherheitshinweise.

Umweltschutz



Die Verpackungsmaterialien sind recyclebar. Bitte werfen Sie die Verpackungen nicht in den Hausmüll, sondern führen Sie diese einer Wiederverwertung zu.



Altgeräte enthalten wertvolle recyclingfähige Materialien, die einer Verwertung zugeführt werden sollten. Bitte entsorgen Sie Altgeräte deshalb über geeignete Sammelsysteme.

Elektrische und elektronische Geräte enthalten oft Bestandteile, die bei falschem Umgang oder falscher Entsorgung eine potentielle Gefahr für die menschliche Gesundheit und die Umwelt darstellen können. Für den ordnungsgemäßen Betrieb des Gerätes sind diese Bestandteile jedoch notwendig. Mit diesem Symbol gekennzeichnete Geräte dürfen nicht mit dem Hausmüll entsorgt werden.

Hinweise zu Inhaltsstoffen (REACH)

Aktuelle Informationen zu Inhaltsstoffen finden Sie unter:

www.kaercher.de/REACH

Lieferumfang

Der Lieferumfang Ihres Gerätes ist auf der Verpackung abgebildet. Prüfen Sie beim Auspacken den Inhalt auf Vollständigkeit.

Bei fehlendem Zubehör oder bei Transportschäden benachrichtigen Sie bitte ihren Händler.

Ersatzteile

Verwenden Sie ausschließlich Original KÄRCHER Ersatzteile. Eine Ersatzteilübersicht finden Sie am Ende dieser Betriebsanleitung.

Garantie

In jedem Land gelten die von unserer zuständigen Vertriebsgesellschaft herausgegebenen Garantiebedingungen. Etwaige Störungen an Ihrem Gerät beseitigen wir innerhalb der Garantiefrist kostenlos, sofern ein Material- oder Herstellungsfehler die Ursache sein sollte. Im Garantiefall wenden Sie sich bitte mit Kaufbeleg an Ihren Händler oder die nächste autorisierte Kundendienststelle.

(Adresse siehe Rückseite)

Sicherheitseinrichtungen

⚠ VORSICHT

Sicherheitseinrichtungen dienen dem Schutz des Benutzers und dürfen nicht verändert oder umgangen werden.

Druckregler

Sollte im Fehlerfall ein übermäßig hoher Druck entstehen, sorgt ein Sicherheitsventil für dessen Abbau in die Umgebung.

Schmelzsicherung

Sollte im Fehlerfall das Gerät zu überhitzen drohen, sorgt eine Schmelzsicherung für die Trennung des Gerätes vom Netz.

Spricht die Schmelzsicherung oder das Sicherheitsventil im Fehlerfall an, wenden Sie sich bitte an den zuständigen KÄRCHER Kundendienst.

Gerätebeschreibung

→ Abbildungen siehe Ausklappseite 4

- A1 Entkalkungskartusche
- A2 Einfüllöffnung für Wasser
- A3 Tragegriff
- A4 Halter für Zubehör
- A5 Displayanzeige
 - a Kontrolllampe (grün) – Netzspannung vorhanden
 - b Kontrolllampe (rot) - Wassermangel
 - c Kontrolllampe (rot) - Entkalkungskartusche austauschen
 - d RESET-Taste - Wasserhärte einstellen
- A6 Schalter – Ein
- A7 Schalter – Aus
- A8 Parkhalterung für Bodendüse
- A9 Laufräder (2 Stück)
- A10 Netzanschlussleitung mit Netzstecker
- A11 Lenkrolle
- B1 Dampfpistole
- B2 Entriegelungstaste
- B3 Wahlschalter für Dampfmenge (mit Kindersicherung)
- B4 Dampfhebel
- B5 Dampfschlauch
- C1 Punktstrahldüse
- C2 Rundbürste Schwarz
- C3 Rundbürste Rot
- C4 Powerdüse
- C5 Rundbürste Groß



- D1 Handdüse
- D2 Frotteeüberzug
- D3 Mikrofaserüberzug
- E1 Verlängerungsrohre (2 Stück)
- E2 Entriegelungstaste
- F1 Bodendüse
- F2 Halteklammer
- F3 Frotteebodentuch
- F4 Mikrofaserbodentuch

Kurzanleitung

→ Abbildungen siehe Seite 2

Abbildung 1

- Entkalkungskartusche in die Öffnung einsetzen und drücken bis sie fest sitzt.

Abbildung 2

- Maximal 1 Liter frisches Leitungswasser in den Wassertank füllen.

Abbildung 3

- Netzstecker einstecken.
- Schalter - Ein drücken, um das Gerät einzuschalten.

Abbildung 4

- Kontrolllampe leuchtet grün.
Nach ca. 30 Sekunden ist das Gerät funktionsbereit.

Abbildung 5

- Vor dem 1. Betrieb Wasserhärte einstellen.

ACHTUNG

Um eine optimale Funktionsweise der Entkalkungskartusche zu gewährleisten, muss das Gerät vor dem 1. Betrieb an die örtliche Wasserhärte angepasst werden. Weitere Informationen bezüglich der Geräteeinstellung sind im Kapitel „Wirkungsweise Entkalkungskartusche und Einstellung der Wasserhärte“ zu finden.

Abbildung 6

- Zubehör an Dampfpistole anschließen.
- Dampfhebel betätigen.

Wirkungsweise Entkalkungskartusche und Einstellung der Wasserhärte

Wirkungsweise Entkalkungskartusche

ACHTUNG

Immer nur mit eingesetzter Kartusche arbeiten.

- Sobald das Gerät mit Wasser gefüllt und in Betrieb genommen wird, aktiviert sich die Antikalkwirkung der Kartusche.
- Kalk, der im Wasser enthalten ist, wird durch das Granulat in der Kartusche aufgenommen. Dadurch wird eine Verkalkung des Gerätes verhindert. Eine zusätzliche Geräteentkalkung ist somit nicht erforderlich.

Hinweis

Das Granulat in der Kartusche kann sich nach Wasserkontakt färblich verändern, das hängt mit dem Mineralstoffgehalt im Wasser zusammen. Diese Verfärbung ist unbedenklich und hat keinen negativen Einfluss auf Gerät, Reinigungsarbeiten oder die Funktionsweise der Kartusche.

Wasserhärtestufen und Blinkimpulse

Hinweis

Die Härte des Leitungswassers können Sie bei Ihrem Wasserwirtschaftsamt oder den Stadtwerken erfragen.

Härtebereich		° dH	mmol/l	Anzahl Blinkimpulse	Abstand Blinkimpulse
I	weich	0- 7	0-1,3	1x	4 Sekunden
II	mittel	7-14	1,3-2,5	2x	
III	hart	14-21	2,5-3,8	3x	
IV	sehr hart	>21	>3,8	4x	

Einstellung der Wasserhärte

ACHTUNG

Um eine optimale Funktionsweise der Entkalkungskartusche zu gewährleisten, muss das Gerät vor dem 1. Betrieb an die örtliche Wasserhärte angepasst werden. Dies erfolgt über die RESET-Taste.

Hinweise

- Das Gerät ist werksseitig auf die höchste Wasserhärte (Stufe IV) eingestellt.
- Nach Beendigung der Wasserhärteeinstellung bleibt diese so lange gespeichert, bis eine neue Einstellung (z. B. nach Umzug) erforderlich ist.
- Während der Einstellung darf keine Pause erfolgen, die länger als 15 Sekunden dauert. Das Gerät wird sonst automatisch auf die zuletzt gewählte Wasserhärte bzw. bei Erstinbetriebnahme auf die höchste Wasserhärte gestellt.

Bitte folgende Vorgehensweise beachten:

- Netzkabel an das Stromnetz anschließen.
- Das Gerät muss vor der Einstellung ausgeschaltet sein.
- RESET-Taste drücken und während dem Einschalten des Gerätes gedrückt halten.
- Nach 2 Sekunden blinkt die Kontrolllampe und signalisiert über die Anzahl der Impulse die aktuelle Einstellung der Wasserhärte.
- Durch das wiederholte Drücken der RESET-Taste, ändert sich die Einstellung der Wasserhärtestufe.
- Solange die RESET-Taste gedrückt wird, wird der Blinkimpuls für die entsprechende Wasserhärtestufe nicht angezeigt.
- Sobald der Taster losgelassen wird, erscheint der Blinkimpuls zur Ausgabe der gewählten Wasserhärte.
- Ist die Wasserhärte auf die gewünschte Stufe eingestellt, RESET-Taste 3 Sekunden gedrückt halten, damit die Einstellung gespeichert wird.
- Das Speichern wird durch das Aufleuchten der Kontrolllampe für Wasserhärte angezeigt.

ACHTUNG

Wenn das Gerät in einem Gebiet mit einer anderen Wasserhärte eingesetzt wird (z. B. nach Umzug), muss die Wasserhärte neu eingestellt werden.

Betrieb

→ Abbildungen siehe Ausklappseite 3



Gerät montieren

Abbildung **A**

→ Lenkrolle und Laufräder einstecken und einrasten.

Abbildung **B**

Abbildung **C**

→ Benötigtes Zubehör (siehe Kapitel „Anwendung des Zubehörs“) mit der Dampfpistole verbinden. Dazu das offene Ende des Zubehörs auf die Dampfpistole stecken und soweit auf die Dampfpistole schieben, bis die Entriegelungstaste der Dampfpistole einrastet.

Abbildung **D**

→ Bei Bedarf die Verlängerungsrohre verwenden. Dazu ein bzw. beide Verlängerungsrohre mit der Dampfpistole verbinden. Benötigtes Zubehör auf das freie Ende des Verlängerungsrohres schieben.

Zubehör trennen

→ Wahlschalter für Dampfmenge nach hinten stellen (Dampfhebel gesperrt).

Abbildung **E**

→ Zum Trennen der Zubehöerteile die Entriegelungstaste drücken und die Teile auseinander ziehen.

Wassertank füllen

Der Wassertank kann jederzeit gefüllt werden.

ACHTUNG

Kein Kondenswasser aus dem Wäschetrockner verwenden!

Keine Reinigungsmittel oder andere Zusätze (zum Beispiel Düfte) einfüllen!

→ Maximal 1 Liter frisches Leitungswasser in den Wassertank füllen.

Gerät einschalten

ACHTUNG

Um eine optimale Funktionsweise der Entkalkungskartusche zu gewährleisten, muss das Gerät vor dem 1. Betrieb an die örtliche Wasserhärte angepasst werden. Weitere Informationen bezüglich der Geräteeinstellung sind im Kapitel „Wirkungsweise Entkalkungskartusche und Einstellung der Wasserhärte“ zu finden.

→ Das Gerät auf festen Untergrund stellen.

→ Netzstecker in eine Steckdose stecken.

→ Schalter - Ein drücken, um das Gerät einzuschalten.

→ Kontrolllampe leuchtet grün.

→ Nach ca. 30 Sekunden ist das Gerät funktionsbereit.

Hinweis

Beim ersten Dampfen nach Entnahme und wieder Einsetzen der Kartusche kann der Dampfstoß noch etwas schwach sein. Das Gerät benötigt eine kurze Einlaufzeit, da sich die Kartusche zunächst mit Wasser füllen muss. Zu Beginn ist der Dampfaustritt deswegen unregelmäßiger, es können einzelne Wassertropfen austreten. Die ausströmende Dampfmenge nimmt stetig zu, bis nach ca. 30 Sekunden die maximale Menge erreicht ist.

Wasser nachfüllen

Bei Wassermangel im Wassertank leuchtet die rote Kontrolllampe für Wassermangel konstant.

→ Wassertank füllen.

Die Entkalkungskartusche bleibt dabei im Gerät fixiert.

Hinweise

■ Das Wasser über den Deckel der Entkalkungskartusche einfüllen. So ist immer eine konstante Dampfleistung gegeben.

■ Sobald der Wassertank wieder mit Wasser gefüllt ist, erlischt die rote Kontrolllampe.

■ Das Gerät ist mit einem Trockenlaufschutz für die Pumpe ausgestattet. Sollte die Pumpe längere Zeit trockenlaufen, z. B. wegen nicht richtig eingesetzter Kartusche, schaltet sich die Pumpe ab und die Kontrolllampe für Wassermangel blinkt rot.

■ Um das Gerät wieder betreiben zu können, muss das Gerät aus- und wieder eingeschaltet werden. Dabei muss sichergestellt werden, dass die Kartusche richtig eingesetzt ist und sich genügend Wasser im Wassertank befindet.

Dampfmenge regeln

Mit dem Wahlschalter für Dampfmenge wird die ausströmende Dampfmenge geregelt. Der Wahlschalter hat drei Stellungen:

	Maximale Dampfmenge
	Reduzierte Dampfmenge
	Kein Dampf - Kindersicherung Hinweis: <i>In dieser Stellung kann der Dampfhebel nicht betätigt werden.</i>

→ Wahlschalter auf benötigte Dampfmenge stellen.

→ Dampfhebel betätigen, dabei die Dampfpistole zuerst auf ein Tuch richten, bis der Dampf gleichmäßig ausströmt.

Betrieb unterbrechen

Wenn das Gerät länger als 20 Minuten nicht benutzt wird, bitte aus Energiespargründen das Gerät ausschalten.

→ Schalter - Aus drücken, um das Gerät auszuschalten.

Gerät ausschalten

Abbildung **G**

→ Schalter - Aus drücken, um das Gerät auszuschalten.

→ Netzstecker aus der Steckdose ziehen.

Abbildung **H**

→ Dampfhebel drücken, bis kein Dampf mehr ausströmt.

→ Kindersicherung nach hinten stellen (Dampfhebel gesperrt).

ACHTUNG

Wenn das Gerät für einen längeren Zeitraum (ca. 2 Monate) nicht in Betrieb genommen wird, bitte den Wassertank entleeren. Somit wird eine Wasserfäulnis vermieden.

Abbildung **K**

→ Vorhandenes Wasser vollständig aus dem Wassertank leeren.

Gerät aufbewahren

Abbildung **I**

Abbildung **J**

- Verlängerungsrohre in die großen Halter für Zubehör stecken.
- Handdüse und Punktstrahldüse je auf ein Verlängerungsrohr stecken.
- Große Rundbürste auf die Punktstrahldüse befestigen.
- Kleine Rundbürste und Düsen in die mittleren Halter für Zubehör stecken.
- Bodendüse in die Parkhalterung einhängen.
- Dampfschlauch um die Verlängerungsrohre wickeln und Dampfpistole in die Bodendüse stecken.

Anwendung des Zubehörs

Wichtige Anwendungshinweise

Bodenflächen reinigen

Es wird empfohlen vor dem Einsatz des Dampfreinigers den Boden zu kehren oder zu saugen. So wird der Boden bereits vor der Feuchtreinigung von Schmutz/losen Partikeln befreit.

Auffrischen von Textilien

Vor Behandlung mit dem Dampfreiniger bitte immer die Verträglichkeit der Textilien an verdeckter Stelle prüfen: Zuerst Eindampfen, dann trocknen lassen und anschließend auf Farb- oder Formveränderung prüfen.

Reinigung von beschichteten oder lackierten Oberflächen

Beim Reinigen von lackierten oder kunststoffbeschichteten Oberflächen wie z. B. Küchen- und Wohnmöbeln, Türen, Parkett können sich Wachs, Möbelpolitur, Kunststoffbeschichtungen oder Farbe lösen oder Flecken entstehen. Bei der Reinigung dieser Oberflächen ein Tuch kurz eindampfen und damit über die Oberflächen wischen.

ACHTUNG

Dampf nicht auf verleimte Kanten richten, da sich der Umleimer lösen könnte. Das Gerät nicht zum Reinigen von unversiegelten Holz- oder Parkettböden verwenden.

Glasreinigung

Erwärmen Sie bei niedrigen Außentemperaturen, vor allem im Winter, die Fensterscheibe, in dem Sie die gesamte Glasoberfläche leicht eindampfen. So werden Spannungen an der Oberfläche vermieden, die zu Glasbruch führen können.

Anschließend die Fensterfläche mit Handdüse und Überzug reinigen. Verwenden Sie zum Abziehen des Wassers einen Fensterabzieher oder wischen Sie die Flächen trocken.

ACHTUNG

Dampf nicht auf die versiegelten Stellen des Fensterrahmens richten, um diese nicht zu beschädigen.

Dampfpistole

Sie können die Dampfpistole auch ohne Zubehör benutzen, zum Beispiel:

- zum Beseitigen von leichten Falten aus hängenden Kleidungsstücken, indem Sie diese aus einer Entfernung von 10-20 cm bedampfen.
- zum Entstauben von Pflanzen. Hierbei einen Abstand von 20-40 cm halten.
- zum feuchten Staubwischen, indem ein Tuch kurz eingedampft wird und damit über Möbel gewischt wird.

Punktstrahldüse

Je näher die Punktstrahldüse an der verschmutzten Stelle ist, desto höher ist die Reinigungswirkung, da Temperatur und Dampf am Düsenaustritt am höchsten sind. Besonders praktisch zur Reinigung von schwer zugänglichen Stellen, Fugen, Armaturen, Abflüssen, Waschbecken, WCs, Jalousien oder Heizkörpern. Starke Kalkablagerungen können vor dem Dampfreinigen mit Essig oder Zitronensäure beträufelt werden, 5 Minuten einwirken lassen, danach abdampfen.

Rundbürste (klein)

Die Rundbürste kann als Ergänzung auf die Punktstrahldüse montiert werden. Durch Bürsten können damit hartnäckige Verschmutzungen leichter entfernt werden.

ACHTUNG

Nicht geeignet zur Reinigung empfindlicher Flächen.

Abbildung **G**

- Rundbürste auf Punktstrahldüse befestigen.

Powerdüse

Die Powerdüse kann als Ergänzung auf die Punktstrahldüse montiert werden.

Die Powerdüse erhöht die Ausströmungsgeschwindigkeit des Dampfes. Daher eignet sie sich gut für die Reinigung von besonders hartnäckigem Schmutz, Ausblasen von Ecken, Fugen usw.

Abbildung **C**

- Powerdüse entsprechend der Rundbürste auf Punktstrahldüse befestigen.

Rundbürste (groß)

Die Rundbürste kann als Ergänzung auf die Punktstrahldüse montiert werden. Mit dieser Rundbürste können große abgerundete Flächen (z. B. Waschbecken, Duschwanne, Badewanne, Küchenspülbecken) gereinigt werden.

ACHTUNG

Nicht geeignet zur Reinigung empfindlicher Flächen.

Abbildung **C**

- Rundbürste auf Punktstrahldüse befestigen.

Handdüse

Abbildung **B**

- Handdüse auf die Dampfpistole montieren.

Überzug über die Handdüse ziehen. Besonders gut geeignet für kleine abwaschbare Flächen, Duschkabinen und Spiegel.

Bodendüse

Geeignet für alle abwaschbaren Wand- und Bodenbeläge, z. B. Steinböden, Fliesen und PVC-Böden. Arbeiten Sie auf stark verschmutzten Flächen langsam, damit der Dampf länger einwirken kann.

Hinweis

Reinigungsmittelrückstände oder Pflegeemulsionen, die sich noch auf der zu reinigenden Fläche befinden, könnten bei der Dampfreinigung zu Schlieren führen, die bei mehrmaliger Anwendung aber verschwinden.

Abbildung **F**

- ➔ Bodentuch an Bodendüse befestigen.
- 1 Bodendüse auf Bodentuch stellen.
Je nach Ausstattung - Bodentuch vorher längs falten.
- 2 Halteklammern öffnen.
- 3 Tüchenden in die Öffnungen legen und fest spannen.
- 4 Halteklammern schließen.

⚠ VORSICHT

Finger nicht zwischen die Klammern bringen.

Bodendüse parken

Abbildung **I**

- ➔ Bei Arbeitsunterbrechung die Bodendüse in die Parkhalterung einhängen.

Pflege und Wartung

Ausleeren des Wassertanks

ACHTUNG

Wenn das Gerät für einen längeren Zeitraum (ca. 2 Monate) nicht in Betrieb genommen wird, bitte den Wassertank entleeren. Somit wird eine Wasserfäulnis vermieden.

- ➔ Schalter - Aus drücken, um das Gerät auszuschalten.
- ➔ Netzstecker aus der Steckdose ziehen.
- ➔ Zubehör aus den Zubehöraltern entnehmen.
- ➔ Kartusche aus dem Gerät heraus nehmen.

Abbildung **IK**

- ➔ Vorhandenes Wasser vollständig aus dem Wassertank leeren.

Austausch Entkalkungskartusche

ACHTUNG

Die Austauschintervalle der Kartusche (Anzeige Kontrolllampe) müssen eingehalten werden, da sich sonst die Lebensdauer des Gerätes verkürzt.

Wird die Kartusche nicht in den angezeigten Intervallen ausgetauscht, können irreparable Schäden am Gerät entstehen.

Hinweis

- Die Austauschabstände hängen von der örtlichen Wasserhärte ab. Gebiete mit härterem Wasser (z. B. III/IV) haben ein höheres Austauschintervall, als Gebiete mit weicherem Wasser (z. B. I/II).

Kontrolllampenanzeige bei Ende der Laufzeit

Der erforderliche Kartuschenaustausch wird durch folgende Aktionen über die Kontrolllampe „Austausch Kartusche“ angezeigt:

- Zwei Stunden vor Ablauf der Laufzeit wird der erforderliche Austausch durch Blinken angezeigt.
- Eine Stunde vor Ablauf der Laufzeit blinkt die Kontrollleuchte schneller.

- Ist die Laufzeit der Kartusche vollständig erschöpft, leuchtet die Kontrolllampe „Austausch Kartusche“ permanent und das Gerät schaltet sich selbstständig ab, um einen Geräteschaden zu vermeiden.

Neue Entkalkungskartusche einsetzen

- ➔ Schalter - Aus drücken, um das Gerät auszuschalten.
- ➔ Kartusche aus dem Gerät heraus nehmen.
- ➔ Neue Kartusche in das Gerät einsetzen.
- ➔ Schalter - Ein drücken, um das Gerät einzuschalten.
- ➔ RESET-Taste 4 Sekunden lang gedrückt halten.
Danach erlischt die Kontrolllampe „Austausch Entkalkungskartusche“ und die Laufzeit der Kartusche beginnt neu.
- ➔ Das Gerät aufheizen lassen.
- ➔ Danach zur Entlüftung der Kartusche den Dampfhebel ca. 30 Sekunden gedrückt halten.

Hinweis

Beim ersten Dampfen nach Entnahme und wieder Einsetzen der Kartusche kann der Dampfstoß noch etwas schwach sein. Das Gerät benötigt eine kurze Einlaufzeit, da sich die Kartusche zunächst mit Wasser füllen muss. Zu Beginn ist der Dampfaustritt deswegen unregelmäßiger, es können einzelne Wassertropfen austreten. Die ausströmende Dampfmenge nimmt stetig zu, bis nach ca. 30 Sekunden die maximale Menge erreicht ist.

ACHTUNG

Beim Austausch der Kartusche darauf achten, dass es nicht zur Verwechslung kommt und die alte Kartusche wieder eingesetzt wird.

Pflege des Zubehörs

Hinweis

Bodentuch und Überzug für Handdüse sind bereits vorgewaschen und können sofort zum Arbeiten mit dem Dampfreiniger verwendet werden.

- ➔ Verschmutzte Bodentücher und Überzüge bei 60 °C in der Waschmaschine waschen. Keinen Weichspüler verwenden, damit die Tücher den Schmutz gut aufnehmen können. Die Frotteetücher sind für den Trockner geeignet. Die Mikrofasertücher sind nicht für den Trockner geeignet.

Hilfe bei Störungen

Störungen haben oft einfache Ursachen, die Sie mit Hilfe der folgenden Übersicht selbst beheben können. Im Zweifelsfall oder bei hier nicht genannten Störungen wenden Sie sich bitte an den autorisierten Kundendienst.

Kein Dampf

Kontrolllampe - Wassermangel leuchtet konstant rot

Kein Wasser im Wassertank.

- Wasser nachfüllen.

Kontrolllampe - Wassermangel blinkt rot

Trockenlaufschutz der Pumpe ist aktiviert.

- Gerät aus- und wieder einschalten.
- Sicherstellen, dass die Kartusche richtig eingesetzt ist und sich genügend Wasser im Wassertank befindet.

Kein / wenig Dampf trotz genügend Wasser im Wassertank

Entkalkungskartusche nicht oder falsch eingesetzt.

- Kartusche einsetzen bzw. auf festen / richtigen Sitz achten.

Entkalkungskartusche wurde während der Wasserbefüllung entnommen oder es wurde eine neue Entkalkungskartusche eingesetzt.

- Kartusche während der Befüllung im Gerät lassen.
- Dampfhebel dauerhaft gedrückt halten, nach 30 Sekunden erfolgt die volle Dampfleistung.

Dampfhebel lässt sich nicht drücken.

Dampfhebel ist mit der Verriegelung / Kindersicherung gesichert.

- Wahlschalter für Dampfmenge nach vorne stellen.

Kontrolllampe „Austausch Entkalkungskartusche“ leuchtet / blinkt rot

Laufzeit der Kartusche bald beendet

- Neue Kartusche einsetzen und die Wartungsanzeige zurück setzen.
Siehe Kapitel „Neue Entkalkungskartusche einsetzen“.

RESET-Taste wurde nach Austausch der Kartusche nicht gedrückt

- RESET-Taste nach Einsatz der Kartusche 4 Sekunden gedrückt halten.

Gerät schaltet sich selbsttätig ab

Laufzeit der Kartusche zu Ende

- Neue Kartusche in das Gerät einsetzen.
Siehe Kapitel „Neue Entkalkungskartusche einsetzen“.

RESET-Taste wurde nach Austausch der Kartusche nicht gedrückt

- RESET-Taste nach Einsatz der Kartusche 4 Sekunden gedrückt halten.

Technische Daten

Stromanschluss

Spannung	220-240 V
	1~50-60 Hz

Schutzgrad	IPX4
------------	------

Schutzklasse	I
--------------	---

Leistungsdaten

Heizleistung	1900 W
--------------	--------

Betriebsdruck max.	0,35 MPa
--------------------	----------

Aufheizzeit	30 Sekunden
-------------	-------------

Dampfmenge	
Dauerdampfen	40 g/min
Dampfstoß max.	100 g/min

Füllmenge

Wassertank	1,0 l
------------	-------

Maße

Gewicht (ohne Zubehör)	3,2 kg
------------------------	--------

Länge	360 mm
-------	--------

Breite	236 mm
--------	--------

Höhe	252 mm
------	--------

Technische Änderungen vorbehalten!

Contents

General information	EN	5
Safety Devices	EN	5
Description of the Appliance	EN	5
Quick Reference	EN	6
Effect descaler and adjustment of water hardness	EN	6
Operation	EN	7
How to Use the Accessories	EN	8
Care and maintenance	EN	9
Troubleshooting	EN	9
Technical specifications	EN	10

General information



Please read these original operating instructions and the enclosed safety instructions prior to the initial use of your device. Proceed accordingly. Keep both booklets for future reference or subsequent owners.

Proper use

Use the steam cleaner only for private households. The appliance is intended to be used with steam and can be used with the appropriate accessories as described in these operating instructions. You will not need any detergent. Please adhere to the safety instructions.

Environmental protection



The packaging material can be recycled. Please do not place the packaging into the ordinary refuse for disposal, but arrange for the proper recycling.



Old appliances contain valuable materials that can be recycled. Please arrange for the proper recycling of old appliances. Please dispose your old appliances using appropriate collection systems.

Electrical and electronic devices often contain components which could potentially pose a danger to human health and the environment if handled or disposed of incorrectly. However, these components are necessary for the proper operation of the device. Devices marked with this symbol must not be disposed of with regular household rubbish.

Notes about the ingredients (REACH)

You will find current information about the ingredients at: www.kaercher.com/REACH

Scope of delivery

The scope of delivery of your appliance is illustrated on the packaging. Check the contents of the appliance for completeness when unpacking.

In the event of missing accessories or any transport damage, please contact your dealer.

Spare parts

Use only original KÄRCHER spare parts. You will find a list of spare parts at the end of these operating instructions.

Warranty

The warranty terms published by the relevant sales company are applicable in each country. We will repair potential failures of your appliance within the warranty period free of charge, provided that such failure is caused by faulty material or defects in manufacturing. In the event of a warranty claim please contact your dealer or the nearest authorized Customer Service centre. Please submit the proof of purchase. (See address on the reverse)

Safety Devices

⚠ CAUTION

Safety devices protect the user and must not be modified or bypassed.

Pressure controller

Should excessive pressure occur in case of an error, a safety valve ensures the release into the environment.

Fuse

Should the device be in danger of overheating, the fuse disconnects the device from the mains. If the fuse or the safety valve responds in case of an error, please contact the competent KÄRCHER customer service.

Description of the Appliance

➔ Illustrations on fold-out page 4!



- A1 Descaler cartridge
- A2 Filling hole for water
- A3 Carrying handle
- A4 Holder for accessories
- A5 Display
 - a Indicator lamp (green) – line voltage is on
 - b Indicator light (red) - water shortage
 - c Indicator light (red) - replace descaler cartridge
 - d RESET button - set water hardness
- A6 Switch - ON
- A7 Switch - OFF
- A8 Storage holder for floor nozzle
- A9 Running wheels (2 ea.)
- A10 Mains cable with mains plug
- A11 Steering roller
- B1 Steam gun
- B2 Unlocking button
- B3 Selector switch for the steam volume (with child protection)
- B4 Steam lever
- B5 Steam hose
- C1 Detail nozzle
- C2 Round brush Black
- C3 Round brush Red
- C4 Power nozzle
- C5 Round brush Large
- D1 Hand nozzle
- D2 Terry cloth cover
- D3 Microfibre cloth cover

- E1 Extension tubes (two tubes)
- E2 Unlocking button
- F1 Floor nozzle
- F2 Retaining clip
- F3 Terry floor cloth
- F4 Microfibre floor cloth

Quick Reference

→ Illustrations on Page 2

Illustration **1**

- Insert the descaler cartridge into the opening and push it until it is tightly fitted.

Illustration **2**

- Fill the water tank with a maximum of 1 litre of fresh tap water.

Illustration **3**

- Plug in the mains plug.
- Press the ON switch to turn on the appliance.

Illustration **4**

- Indicator lamp glows green.
The device is ready for use after approx. 30 seconds.

Illustration **5**

- Set water hardness prior to first use.

ATTENTION

In order to guarantee the optimum functionality of the descaler cartridge, the device must be set to the local water hardness prior to the first operation.

Further information concerning the device setting can be found in Chapter "Effect descaler cartridge and setting of water hardness".

Illustration **6**

- Connect the accessories to the steam gun.
- Operate steam lever.

Effect descaler and adjustment of water hardness

Effect descaler cartridge

ATTENTION

Only work with a cartridge inserted.

- As soon as the device is filled with water and is taken into operation, the descaling effect of the cartridge is activated.
- Lime that is contained in the water is absorbed by the granules in the cartridge. This prevents the calcification of the device. An additional device descaling is thus not required.

Note

The granules in the cartridge can change their colour after contact with water; this is related to the mineral content in the water. This discolouration is harmless and does not have any negative effects on the device, cleaning work or the functionality of the cartridge.

Water hardness levels and flashing impulses

Note

The hardness of the tap water can be inquired at your water management office or the municipal utilities.

Degree of hardness	° dH	mmol/l	Number of flashing impulses	Interval of flashing impulses
I soft	0- 7	0-1,3	1x	4 seconds
II medium	7-14	1,3-2,5	2x	
III hard	14-21	2,5-3,8	3x	
IV very hard	>21	>3,8	4x	

Setting of the water hardness

ATTENTION

In order to guarantee the optimum functionality of the descaler cartridge, the device must be set to the local water hardness prior to the first operation.

This is done via the RESET button.

Notes

- The device is set to the highest water hardness level (level IV) by default.
- After completion of the water hardness setting, it remains saved until a new setting (e.g. after relocation) is necessary.
- During the setting no pause of more than 15 seconds may take place. Otherwise the device is automatically set to the water hardness selected last or the highest water hardness with initial start-up.

Please observe the following procedure:

- Connect the mains cable to the power supply system.
- The device must be switched off prior to the setting.
- Push the RESET button and hold it down during the start-up of the device.
- After 2 seconds the indicator light is blinking and signals the current setting of the water hardness via the number of impulses.
- By repeatedly pressing the RESET button, the setting of the water hardness level changes.
- As long as the RESET button is pressed, the flashing impulse for the relevant water hardness level is not shown.
- As soon as the button is released, the flashing impulse appears for the output of the selected water hardness.
- If the water hardness is set to the desired level, hold down the RESET button for 3 seconds so that the setting is saved.
- The saving process is displayed by the lighting up of the indicator light for the water hardness.

ATTENTION

If the device is used in another area with a different water hardness (e.g. after relocation), the water hardness must be reset.

Operation

→ Illustrations on fold-out page 3!



Assemble the appliance

Illustration **A**

→ Insert steering roller and runningwheels and lock them.

Illustration **B**

Illustration **C**

→ Connect the required accessories (see Chapter "How to use the accessories") to the steam gun. Insert the open end of the accessory on the steam gun and push onto the steam gun until the unlocking button of the steam gun locks into place.

Illustration **D**

→ Use the extension tubes if necessary. To do so, connect one or both extension tubes to the steam gun. Insert the required accessories on the free end of the extension tube.

Removing the Accessories

→ Move the selector switch for the steam volume back (steam lever locked).

Illustration **E**

→ To detach the accessory parts, press the unlocking button and pull the items apart.

Filling the Water Reservoir

The water reservoir may be refilled at any time.

ATTENTION

Do not use condensation water from the drier!

Do not fill with detergent or other additives (for example fragrances)!

→ Fill the water tank with a maximum of 1 litre of fresh tap water.

Turning on the Appliance

ATTENTION

In order to guarantee the optimum functionality of the descaler cartridge, the device must be set to the local water hardness prior to the first operation.

Further information concerning the device setting can be found in Chapter "Effect descaler cartridge and setting of water hardness".

→ Place the unit securely on a firm surface.

→ Insert the mains plug into a socket.

→ Press the ON switch to turn on the appliance.

→ Indicator lamp glows green.

→ The device is ready for use after approx. 30 seconds.

Note

During the first steaming after removal and reinserting the cartridge the blast of steam can still be a little weak. The device requires a short break-in period, as the cartridge has to be filled with water first. This is why the steam discharge is unsteady at first and single water drops may exit. The amount of escaping steam increases continuously until the maximum amount is reached after approx. 30 seconds.

Refilling Water

In case of a water shortage in the water tank, the water shortage indicator light is continuously on.

→ Fill the water reservoir

The descaler cartridge remains fixated in the device.

Notes

- Fill in the water via the lid of the descaler cartridge. This way a steady steam output is always guaranteed.
- As soon as the water tank is filled with water again, the red indicator light goes out.
- The device is equipped with a dry run protection for the pump. Should the pump run dry for a longer period of time, e.g. because of an incorrectly installed cartridge, the pump switches off and the indicator light for water shortage flashes red.
- In order to operate the device again, the device must be switched off and back on. In the process it must be ensured that the cartridge is inserted correctly and there is enough water in the water tank.

Adjusting the Steam Quantity

Use the selector switch for the steam volume to regulate the discharged steam. The selector switch has three positions:

	Maximum steam volume
	Reduced steam volume
	No steam - child protection Note: <i>In this lever position, the steam lever cannot be used.</i>

- Set selector switch to the required steam volume.
- While operating the steam switch, always direct the steam gun at a separate piece of cloth until the steam is emitted evenly.

Interrupting operation

If the device is not used for more than 20 minutes, please switch off the device for energy conservation purposes.

→ Press the OFF switch to turn off the appliance.

Turning Off the Appliance

Illustration **G**

→ Press the OFF switch to turn off the appliance.

→ Disconnect the mains plug from the socket.

Illustration **H**

→ Push the steam switch until steam discharge stops. Now, the boiler of the appliance is unpressurized.

→ Move the child protection unit toward the back (steam lever locked).

ATTENTION

If the device is not used for a longer period of time (approx. 2 months), please empty the water tank. This avoids decomposition of the water.

Illustration **K**

→ Completely empty the water tank to remove existing water.

Storing the Appliance

Illustration **I**

Illustration **J**

- Put the extension pipes into the large accessory compartments.
- Insert the manual nozzle and detail nozzle onto each extension pipe.
- Attach the big round brush to the small detail nozzle.
- Put the small round brush and nozzles into the medium accessory compartment.
- Hook the floor nozzle into the parking position.
- Wrap the steam hose around the extension pipes and insert the steam pistol into the floor nozzle.

How to Use the Accessories

Important application instructions

Cleaning floor surfaces

It is recommended to sweep or vacuum the floor prior to using the steam cleaner. This way, the floor is already cleared of dirt/loose particles prior to the wet cleaning.

Refreshing textiles

Prior to treatment with the steam cleaner, always check the reaction of the textiles in an inconspicuous location: Steam at first, then let dry and then check for colour or shape changes.

Cleaning of Coated or Lacquered Surfaces

When cleaning painted or plastic-coated surfaces, as found on kitchen and living room furniture, doors, parquet; wax, furniture polish, plastic surfaces or paint can come loose or stains can be created. When cleaning these surfaces, briefly steam a cloth and wipe the surfaces with it.

ATTENTION

Never direct the steam jet at glued edges as the edge band may loosen. Do not use the steam cleaner on unsealed wooden or parquet floors.

Cleaning of Glass

In case of low outside temperatures, especially in the winter, warm up the window pane by slightly steaming the entire glass surface. This will prevent tensions on the surface which might lead to glass breakage.

Then clean the window surface with the hand nozzle and attachment. Use a squeegee to remove the water or wipe the surfaces dry.

ATTENTION

Do not direct steam onto the sealed locations of the window frame to prevent damage.

Steam gun

You can use the steam gun without any additional accessories, e.g.:

- to remove light wrinkles from hanging clothes by steaming them at a distance of 10 to 20 cm.
- to remove dust from plants. Here, keep a distance of 20-40 cm.
- for moist dusting, by briefly steaming the cloth and wiping the furniture with it.

Detail nozzle

The closer this nozzle is to the contaminated area, the higher the cleaning effect, as the temperature and the steam are highest at the nozzle output. Especially suited for cleaning difficult access locations, joints, fittings, drains, sinks, toilets, blinds and heaters. Heavy lime scale can be drenched in vinegar prior to steam-cleaning. Let the vinegar penetrate for about 5 minutes.

Round brush (small)

The round brush can be installed onto the detail nozzle as an accessory. Attached brushes can therefore be used to remove heavy soiling.

ATTENTION

Not suitable for cleaning sensitive surfaces.

Illustration **C**

- Attach the round brush to the detail nozzle.

Power nozzle

The power nozzle can be installed onto the detail nozzle as an accessory.

The power nozzle increases the emission speed of the steam. Therefore, it is well-suited for cleaning very tough dirt, blowing out corners, grooves, etc.

Illustration **C**

- Attach the power nozzle to the detail nozzle according to the round brush.

Round brush (big)

The round brush can be installed onto the detail nozzle as an accessory. This round brush allows to clean large rounded surfaces (e.g. sink, shower tray, bathtub, kitchen sink).

ATTENTION

Not suitable for cleaning sensitive surfaces.

Illustration **C**

- Attach the round brush to the detail nozzle.

Hand nozzle

Illustration **B**

- Install hand nozzle on steam gun.

Pull the cloth cover over the hand nozzle. Especially well-suited for small washable areas, shower stalls and mirrors.

Floor nozzle

Suited for all washable walls and floor coverings, e.g. stone floors, tiles and PVC floors. Work slowly on very dirty surfaces to allow the steam to act on the dirt for a longer period of time.

Note

Detergent residue or care emulsions that are still present on the surface to be cleaned can lead to streaks during steam cleaning. However, these will disappear with repeated cleaning procedures.

Illustration **F**

- Attach the floor cloth to the floor nozzle.

- 1 Place the floor nozzle on top of the floor cloth. Depending on model - fold before the floor cloth the long way.
- 2 Open holding clamps.
- 3 Place the cloth ends into the openings.
- 4 Close the holding clamps.

⚠ CAUTION

Do not insert fingers between the clamps.

Parking the floor nozzle

Illustration **I**

- During work breaks, hook the floor nozzle into the parking holder.

Care and maintenance

Emptying the water tank

ATTENTION

If the device is not used for a longer period of time (approx. 2 months), please empty the water tank. This avoids decomposition of the water.

- Press the OFF switch to turn off the appliance.
- Disconnect the mains plug from the socket.
- Remove the accessories from the accessory compartments.
- Remove the cartridge from the device.

Illustration **K**

- Completely empty the water tank to remove existing water.

Replacement descaler cartridge

ATTENTION

The replacement intervals of the cartridge (display indicator light) must be complied with; otherwise the service life of the device is reduced.

If the cartridge is not replaced in the indicated intervals, irreparable damage can be caused on the device.

Note

- The replacement intervals depend on the local water hardness. Areas with harder water (e.g. III/IV) have a shorter replacement interval than areas with softer water (e.g. I/II).

Indicator light display at the end of the operating time

The necessary cartridge replacement is indicated via the indicator light "Replacement cartridge" by the following actions:

- Two hours before the end of the operating time the necessary replacement is indicated by flashing.
- One hour before the end of the operating time the indicator light flashes faster.
- If the operating time of the cartridge is completely depleted, the indicator light "Replacement cartridge" is continuously on and the device switches itself off in order to prevent damage to the device.

Insert new descaler cartridge.

- Press the OFF switch to turn off the appliance.
- Remove the cartridge from the device.
- Insert new cartridge into the device.
- Press the ON switch to turn on the appliance.
- Hold down the RESET button for 4 seconds. Then the indicator light "Replacement descaler cartridge" goes out and the operating time of the cartridge starts again.
- Allow the device to warm up.
- Then hold down the steam lever for approx. 30 seconds to bleed the cartridge.

Note

During the first steaming after removal and reinserting the cartridge the blast of steam can still be a little weak. The device requires a short break-in period, as the cartridge has to be filled with water first. This is why the steam discharge is unsteady at first and single water drops may exit. The amount of escaping steam increases continuously until the maximum amount is reached after approx. 30 seconds.

ATTENTION

When replacing the cartridge, ensure that there is no confusion and the old cartridge is not reinserted.

Care of the Accessories

Note

The floor cleaning cloth and the cloth cover have been pre-washed and can be used immediately for working with the steam cleaner.

- You can wash dirty floorcloths and cloth covers in the washing machine at 60°C. Do not use a liquid softener as this would affect the ability of the cloths to pick up dirt. You may tumble dry the terry cloths. The microfiber cloths are not suitable for the tumble.

Troubleshooting

Often, failures have simple causes and you can do the troubleshooting yourself using the following overview. If you are in doubt or if the failure is not listed here please contact the authorized customer service.

No steam

Indicator light - water shortage is continuously red

No water in the water reservoir.

- Refill water

Indicator light - water shortage flashes red

Dry run protection of the pump is activated.

- Switch on/off the appliance again.
- Ensure that the cartridge is inserted correctly and there is enough water in the water tank.

No / little steam despite enough water in the water tank

Descaler cartridge not inserted or inserted incorrectly.

- Insert cartridge or ensure tight / correct seating.
- Descaler cartridge was removed during the filling of the water or a new descaler cartridge was inserted.
- Leave the cartridge in the device during filling.
- Hold the steam lever down permanently, after 30 seconds the full steam output is reached.

Steam lever cannot be pressed anymore

Steam switch is secured with the lock / child-proof lock.

- Move the selector switch for the steam volume to the front.

Indicator light "Replacement descaler cartridge" is on / flashes red

Operating time of the cartridge completed soon

- Insert new cartridge and reset the maintenance display.
See Chapter "Insert new descaler cartridge".

RESET button was not pushed after the replacement of the cartridge

- Hold down the RESET button for 4 seconds after inserting the cartridge.

The device switches off automatically

Operating time of the cartridge over

- Insert new cartridge into the device.
See Chapter "Insert new descaler cartridge".

RESET button was not pushed after the replacement of the cartridge

→ Hold down the RESET button for 4 seconds after inserting the cartridge.

Technical specifications

Power connection

Voltage 220-240 V
1~50-60 Hz

Protection class IPX4

Protective class I

Performance data

Heating output 1900 W

Operating pressure max. 0,35 MPa

Heating time 30 Seconds

Steam volume
Continuous steaming 40 g/min
Steam push max. 100 g/min

Filling quantity

Water reservoir 1,0 l

Dimensions

Weight (without accessories) 3,2 kg

Length 360 mm

Width 236 mm

Height 252 mm

Subject to technical modifications!

Contenu

Consignes générales	FR	5
Dispositifs de sécurité	FR	5
Description de l'appareil	FR	5
Instructions abrégées	FR	6
Mode d'action de la cartouche de détartrant et réglage de la dureté de l'eau	FR	6
Fonctionnement.	FR	7
Utilisation des accessoires	FR	8
Entretien et maintenance	FR	9
Assistance en cas de panne	FR	10
Caractéristiques techniques	FR	10

Consignes générales



Avant la première utilisation de votre appareil, lire attentivement ce manuel d'instructions original et les consignes de sécurité qu'il contient. Respecter l'ensemble de ces instructions. Conservez les deux livrets pour une utilisation ultérieure ou pour le futur propriétaire.

Utilisation conforme

N'utiliser le nettoyeur à vapeur que pour le secteur privé.

L'appareil est destiné au nettoyage avec de la vapeur et peut être utilisé avec les accessoires appropriés de la manière décrite dans les présentes instructions de service. Il ne nécessite aucun détergent. Respecter en particulier pour cela les consignes de sécurité.

Protection de l'environnement



Les matériaux constitutifs de l'emballage sont recyclables. Ne pas jeter les emballages dans les ordures ménagères, mais les remettre à un système de recyclage.



Les appareils usés contiennent des matériaux précieux recyclables lesquels doivent être apportés à un système de recyclage. Pour cette raison, utilisez des systèmes de collecte adéquats afin d'éliminer les appareils usés.

Les appareils électriques et électroniques renferment souvent des composants qui peuvent représenter un danger potentiel pour l'intégrité physique et l'environnement s'ils sont mal utilisés ou éliminés. Ces composants sont pourtant nécessaires au bon fonctionnement de l'appareil. Les appareils qui présentent ce symbole ne doivent pas être jetés avec les déchets ménagers.

Instructions relatives aux ingrédients (REACH)

Les informations actuelles relatives aux ingrédients se trouvent sous :

www.kaercher.com/REACH

Contenu de livraison

L'étendue de la fourniture de votre appareil figure sur l'emballage. Lors du déballage, contrôler l'intégralité du matériel.

S'il manque des accessoires ou en cas de dommages imputables au transport, informer immédiatement le revendeur.

Pièces de rechange

Utiliser uniquement des pièces de rechange de la marque Kärcher®. Vous trouverez une liste des pièces de rechanges à la fin de cette notice.

Garantie

Dans chaque pays, les conditions de garantie en vigueur sont celles publiées par notre société de distribution responsable. Les éventuelles pannes sur l'appareil sont réparées gratuitement dans le délai de validité de la garantie, dans la mesure où celles-ci relèvent d'un défaut matériel ou d'un vice de fabrication. En cas de recours en garantie, adressez-vous à votre revendeur ou au service après-vente agréé le plus proche munis de votre preuve d'achat.

(Adresse au dos)

Dispositifs de sécurité

⚠ PRÉCAUTION

Le but des dispositifs de sécurité est de protéger l'utilisateur. Ils ne doivent en aucun cas être transformés ou désactivés.

Régulateur de pression

Si une pression excessivement élevée se produit dans un cas d'erreur, la soupape de sécurité permet son évacuation dans l'environnement.

Fusible

Si l'appareil venait à surchauffer dans un cas d'erreur, un fusible permet la séparation de l'appareil du réseau. Si le fusible ou la soupape de sécurité réagit dans un cas d'erreur, contacter le service après-vente KÄRCHER compétent.

Description de l'appareil

➔ Illustrations, voir page dépliant 4



- A1 Cartouche de détartrant
- A2 Orifice de remplissage de l'eau
- A3 Poignée de transport
- A4 Support pour accessoires
- A5 Affichage de l'écran
 - a Témoin de contrôle (vert) – courant disponible
 - b Témoin lumineux (rouge) - manque d'eau
 - c Témoin lumineux (rouge) - Remplacer la cartouche de détartrant
 - d Touche RESET - Régler la dureté de l'eau
- A6 Interrupteur – Marche
- A7 Interrupteur – Arrêt
- A8 Support de rangement pour buse pour sol
- A9 Roues (2 pièces)
- A10 Câble d'alimentation secteur avec fiche secteur
- A11 Roues directionnelles
- B1 Pistolet à vapeur
- B2 Touche de déverrouillage
- B3 Sélecteur de débit de vapeur (avec sécurité enfants)
- B4 Levier vapeur
- B5 Flexible vapeur
- C1 Buse à jet crayon

- C2 Brosse ronde Noir
- C3 Brosse ronde Rouge
- C4 Injecteur de force
- C5 Brosse ronde grande
- D1 Buse manuelle
- D2 Housse en tissu éponge
- D3 Revêtement microfibre
- E1 Tubes de rallonge (2 pièces)
- E2 Touche de déverrouillage
- F1 Buse pour sol
- F2 Agrafes de retenue
- F3 Serpillère en éponge
- F4 Serpillère en microfibre

Instructions abrégées

→ Illustrations voir page 2

Figure : **1**

- Mettre en place la cartouche de détartrant dans l'orifice et appuyer jusqu'à ce qu'elle soit fermement positionnée.

Figure : **2**

- Verser au maximum 1 litre d'eau propre du robinet dans le réservoir d'eau.

Figure : **3**

- Brancher la fiche secteur.
- Appuyer sur interrupteur Marche pour allumer l'appareil.

Figure : **4**

- Le témoin lumineux est allumé en vert. L'appareil est prêt à fonctionner au bout d'env. 30 secondes.

Figure : **5**

- Régler la dureté de l'eau avant la 1ère utilisation.

ATTENTION

Pour garantir un fonctionnement optimal de la cartouche de détartrant, l'appareil doit être adapté à la dureté de l'eau locale avant la 1ère utilisation.

Vous trouverez d'autres informations sur le réglage de l'appareil dans le chapitre « Mode d'action de la cartouche de détartrant et réglage de la dureté de l'eau ».

Figure : **6**

- Raccorder les accessoires au piolet à vapeur.
- Activer la manette vapeur.

Mode d'action de la cartouche de détartrant et réglage de la dureté de l'eau

Mode d'action de la cartouche de détartrant

ATTENTION

Toujours travailler avec une cartouche mise en place.

- Dès que l'appareil est rempli d'eau et est mis en service, l'action détartrante de la cartouche s'active.
- Le calcaire contenu dans l'eau est absorbé par les granulés contenus dans la cartouche. Un entartrage de l'appareil est ainsi évité. Un détartrage supplémentaire de l'appareil n'est donc pas nécessaire.

Remarque

Les granulés contenus dans la cartouche peuvent changer de couleur au contact de l'eau ; ceci est en rapport avec la teneur en minéraux de l'eau. Cette coloration est sans danger et n'a aucun impact négatif sur l'appareil, les travaux de nettoyage ou le fonctionnement de la cartouche.

Niveaux de dureté de l'eau et impulsions de clignotement

Remarque

Pour connaître la dureté de l'eau du robinet, contactez le service public des eaux ou les administrations municipales.

	Dureté	° dH	mmol/l	Nombre d'impulsions de clignotement	Intervalle des impulsions de clignotement
I	doux	0- 7	0-1,3	1x	4 secondes
II	moyen	7-14	1,3-2,5	2x	
III	dur	14-21	2,5-3,8	3x	
IV	très dur	>21	>3,8	4x	

Réglage de la dureté de l'eau

ATTENTION

Pour garantir un fonctionnement optimal de la cartouche de détartrant, l'appareil doit être adapté à la dureté de l'eau locale avant la 1ère utilisation.

Ceci se fait par la touche RESET.

Remarque

- L'appareil est réglé en usine à la dureté de l'eau maximale (niveau IV).
- Une fois le réglage de la dureté de l'eau terminé, ceci reste enregistré jusqu'à ce qu'un nouveau réglage (par ex. après un déménagement) soit nécessaire.
- Pendant le réglage, aucune pause de plus de 15 secondes ne peut se faire. Sinon, l'appareil est réglé automatiquement sur la dernière dureté de l'eau sélectionnée ou à la première mise en service à la dureté de l'eau maximale.

Veillez respecter le procédé suivant :

- Raccorder le câble d'alimentation au réseau électrique.
- L'appareil doit être mis hors service avant le réglage.
- Appuyer sur la touche RESET et la maintenir enfoncée pendant le démarrage de l'appareil.
- Après 2 secondes, le témoin lumineux clignote et signale par le nombre d'impulsions le réglage actuel de la dureté de l'eau.
- Le réglage du niveau de dureté de l'eau est modifié par une nouvelle pression sur la touche RESET.
- Tant que la touche RESET est enfoncée, l'impulsion de clignotement n'est pas affichée pour le niveau de dureté de l'eau correspondant.
- Dès que la touche est relâchée, l'impulsion de clignotement apparaît pour la sortie de la dureté de l'eau choisie.
- Si la dureté de l'eau est réglée sur le niveau souhaité, maintenir enfoncée la touche RESET pendant 3 secondes afin que le réglage soit enregistré.
- L'enregistrement est indiqué par un allumage du témoin lumineux relatif à la dureté de l'eau.

ATTENTION

Si l'appareil est utilisé dans une autre zone d'une dureté d'eau différente (par ex. après un déménagement), la dureté de l'eau doit être de nouveau réglée.

Fonctionnement

→ Illustrations, voir page dépliante 3



Montage de l'appareil

Figure : **A**

→ Insérer la roue directionnelle et les roues et les enclencher.

Figure : **B**

Figure : **C**

→ Raccorder l'accessoire nécessaire (voir le chapitre « Utilisation des accessoires ») au pistolet à vapeur. Pour cela, brancher l'extrémité libre de l'accessoire sur le pistolet à vapeur, et l'enfoncer jusqu'à ce que la touche de déverrouillage du pistolet s'enclenche.

Figure : **D**

→ Si nécessaire, utiliser les tubes de rallonge. Connecter pour cela un ou deux tubes de rallonge avec le pistolet de vapeur. Placer l'accessoire requis sur l'extrémité libre du tube de rallonge.

Démontage des accessoires

→ Pousser le sélecteur de débit de vapeur vers l'arrière (blocage du levier de vapeur).

Figure : **E**

→ Pour retirer les accessoires, appuyer sur la touche de déverrouillage et déboîter les pièces.

Remplissage du réservoir d'eau

Le réservoir d'eau peut être rempli à tout moment.

ATTENTION

Ne pas utiliser d'eau de condensation d'un sèche-linge ! N'ajouter ni détergent, ni autre additif (tel par exemple que des anti-odeurs) !

→ Verser au maximum 1 litre d'eau propre du robinet dans le réservoir d'eau.

Mise sous tension de l'appareil

ATTENTION

Pour garantir un fonctionnement optimal de la cartouche de détartrant, l'appareil doit être adapté à la dureté de l'eau locale avant la 1ère utilisation.

Vous trouverez d'autres informations sur le réglages de l'appareil dans le chapitre « Mode d'action de la cartouche de détartrant et réglage de la dureté de l'eau ».

- Poser l'appareil sur un support stable.
- Brancher la fiche secteur dans une prise de courant.
- Appuyer sur interrupteur Marche pour allumer l'appareil.
- Le témoin lumineux est allumé en vert.
- L'appareil est prêt à fonctionner au bout d'env. 30 secondes.

Remarque

Lors du premier amortissement après le retrait et la remise en place de la cartouche, la sortie de vapeur peut être encore un peu plus faible. L'appareil nécessite une courte période mise en route car la cartouche doit être remplie d'eau par la suite. Au début, la sortie de vapeur est irrégulière ; quelques gouttes d'eau peuvent sortir. Le débit de vapeur sortant augmente en permanence jusqu'à ce que le débit maximal soit atteint au bout de 30 secondes.

Appoint en eau

En cas de manque d'eau dans le réservoir d'eau, le témoin lumineux rouge du manque d'eau s'allume en permanence.

→ Remplissage du réservoir d'eau
La cartouche de détartrant reste fixée dans l'appareil.

Remarque

- Ajouter de l'eau par le couvercle de la cartouche de détartrant. Une puissance de vaporisation constante est alors émise.
- Dès que le réservoir d'eau est rempli avec de l'eau, le témoin lumineux rouge s'éteint.
- L'appareil est équipé d'une sécurité en cas de fonctionnement à sec pour la pompe. Si la pompe effectue une marche à sec pendant une longue durée, par ex. en raison d'une cartouche non mise en place correctement, la pompe se désactive et le témoin lumineux du manque d'eau clignote en rouge.
- Pour pouvoir réutiliser l'appareil, l'appareil doit être mis hors service puis de nouveau en service. Il faut alors s'assurer que la cartouche est correctement mise en place et qu'il y a suffisamment d'eau dans le réservoir d'eau.

Réglage du débit de vapeur

Le sélecteur de quantité de vapeur permet de régler le débit de vapeur. Le sélecteur a trois positions :

	débit de vapeur maxi
	débit de vapeur réduit
	pas de vapeur - sécurité enfants Remarque : dans cette position, il est impossible d'actionner le levier de vapeur.

- Régler le sélecteur sur la quantité de vapeur nécessaire.
- Actionner le levier vapeur, diriger toujours le pistolet à vapeur en premier lieu sur un chiffon jusqu'à ce que la vapeur s'échappe régulièrement.

Interrompre le fonctionnement

Si l'appareil n'est pas utilisé pendant plus de 20 minutes, mettre l'appareil hors service pour des raisons d'économies d'énergie.

→ Appuyer sur l'interrupteur Arrêt pour éteindre l'appareil.

Mise hors tension de l'appareil

Figure : **G**

- Appuyer sur l'interrupteur Arrêt pour éteindre l'appareil.
- Retirer la fiche secteur de la prise de courant.

Figure : **H**

- Appuyer sur le levier vapeur jusqu'à ce que la vapeur soit intégralement évacuée. La chaudière de l'appareil est maintenant hors pression.
- Pousser la sécurité enfant vers l'arrière (blocage du levier de vapeur).

ATTENTION

Si l'appareil n'est pas mis en service pendant une très longue période (env. 2 mois), vider le réservoir d'eau. Ceci évite un croûissement de l'eau.

Figure : **K**

→ Vider complètement l'eau se trouvant dans le réservoir d'eau.

Ranger l'appareil

Figure : **I**

Figure : **J**

- Enfiler les tubes de rallonge dans le grand support pour les accessoires.
- Enfiler la buse manuelle et la buse à jet crayon chacune sur un tube de rallonge.
- Fixer la grande brosse ronde sur la buse à jet crayon.
- Insérer la petite brosse ronde et les buses dans les supports centraux pour les accessoires.
- Accrocher la buse de sol dans le support de rangement.
- Enrouler le flexible de vapeur autour des tubes de rallonge et enfiler le pistolet à vapeur dans la buse de sol.

Utilisation des accessoires

Conseils d'utilisation importants

Nettoyage de sols

Il est recommandé de balayer ou d'aspirer le sol avant d'utiliser le nettoyeur à vapeur. Le sol est ainsi libéré de salissures / de particules volatiles avant le nettoyage humide.

Rafraîchissement des textiles

Avant le traitement avec le nettoyeur à vapeur, toujours contrôler la compatibilité des textiles à un endroit discret : d'abord appliquer de la vapeur, puis laisser sécher et enfin contrôler les modifications de couleur ou de forme.

Nettoyage de surfaces enduites ou vernies

Lors du nettoyage des surfaces peintes ou à revêtement plastique, comme par exemple les meubles de cuisine et de salle de séjour, les portes, les parquets, la cire, le poli des meubles, les revêtements plastiques ou la couleur peuvent se détacher ou des tâches peuvent se former. Pour nettoyer ces surfaces, mettre un peu de vapeur sur un chiffon puis nettoyer les surfaces.

ATTENTION

Ne pas orienter la valeur sur des arêtes collées car la colle pourrait se désolidariser. Ne pas utiliser l'appareil pour le nettoyage de l'appareil de sols en parquet ou en bois non vitrifiés.

Nettoyage de surfaces vitrées

Lorsque les températures sont basses, avant tout en hiver, chauffer les vitres en appliquant légèrement de la vapeur sur la surface de verre totale. Les tensions sur la surface qui pourraient entraîner un bris sont ainsi évitées.

Nettoyer enfin la fenêtre avec la buse manuelle et la housse douce. Pour retirer l'eau, utiliser une raclette pour vitre ou essuyer les surfaces au sec.

ATTENTION

Ne pas appliquer de vapeur sur les points colmatés du cadre de fenêtre pour ne pas les endommager.

Pistolet à vapeur

Le pistolet à vapeur peut aussi être utilisé sans accessoire., par exemple :

- Pour éliminer les plis des vêtements accrochés en appliquant de la vapeur à une distance de 10-20 cm.
- pour le dépoissierage de plantes. Maintenir dans ce cas un écart de 20 à 40 cm.
- pour le dépoissierage humide en imbibant un chiffon de vapeur et en frottant avec sur les meubles.

Buse à jet crayon

Plus la buse à jet crayon est proche de l'endroit sale, plus l'action de nettoyage est élevée car la température et la vapeur sont les plus élevées à la sortie de la buse. Particulièrement pratique pour le nettoyage d'endroits difficilement accessibles, de joints, robinetteries, écoulements, lavabos, WC, stores ou radiateurs. Les dépôts importants de tartre peuvent être vaporisés avec du vinaigre ou de l'acide citrique avant le nettoyage à la vapeur ; laisser agir 5 minutes puis passer à la vapeur.

Brosse ronde (petite)

La brosse ronde peut être montée en tant que complément sur la buse à jet crayon. Les brosses viennent plus facilement à bout des encrassements tenaces.

ATTENTION

Non appropriée pour le nettoyage de surfaces sensibles.

Illustration **C**

→ Fixer la brosse ronde sur la buse à jet crayon.

Injecteur de force

La buse de puissance peut être montée en tant que complément sur la buse à jet crayon.

La buse de puissance permet d'augmenter la vitesse d'émission de la vapeur. Elle est de ce fait bien adaptée au nettoyage de salissures particulièrement récalcitrantes, au soufflage de coins, de joints, etc.

Illustration **C**

→ Fixer la buse de puissance en fonction de la brosse ronde sur la buse à jet crayon.

Brosse ronde (grande)

La brosse ronde peut être montée en tant que complément sur la buse à jet crayon. De petites surfaces arrondies (par ex. lavabos, bacs de douche, baignoire, éviers) peuvent être nettoyés avec cette brosse ronde.

ATTENTION

Non appropriée pour le nettoyage de surfaces sensibles.

Figure : **C**

→ Fixer la brosse ronde sur la buse à jet crayon.

Buse manuelle

Figure : **B**

→ Monter le suceur à main sur la poignée vapeur. Enfiler la housse sur la buse manuelle. Particulièrement bien appropriée pour les petites surfaces lavables, les cabines de douche et les miroirs.

Buse de base

Appropriée pour tous les revêtements de sol et de mur lavables, par ex. sols de pierre, carrelages et sols en PVC. Travailler lentement sur des surfaces très sales afin que la vapeur puisse agir plus longtemps.

Remarque

Les résidus de détergent ou les émulsions d'entretien qui se trouvent encore sur la surface à nettoyer peuvent provoquer la formation de stries lors du lavage à la vapeur qui disparaissent toutefois en cas d'applications multiples.

Figure : **F**

→ Fixer le chiffon de sol sur la buse de sol.

1 Poser la buse pour sol sur la serpillière.
En fonction de l'équipement - Plier la serpillière dans le sens de la longueur.

2 Ouvrir les pinces de serrage.

3 Introduire les extrémités du chiffon dans les ouvertures.

4 Fermer les pinces de serrage.

⚠ PRÉCAUTION

Ne pas mettre les doigts dans les pinces de serrage.

Ranger la buse de sol

Figure : **I**

→ En cas d'interruption de travail, accrocher la buse de sol dans la support de rangement.

Entretien et maintenance

Vider le réservoir d'eau

ATTENTION

Si l'appareil n'est pas mis en service pendant une très longue période (env. 2 mois), vider le réservoir d'eau. Ceci évite un croussissement de l'eau.

→ Appuyer sur l'interrupteur Arrêt pour éteindre l'appareil.

→ Retirer la fiche secteur de la prise de courant.

→ Retirer l'ensemble des accessoires de leurs supports.

→ Enlever la cartouche de l'appareil.

Figure : **K**

→ Vider complètement l'eau se trouvant dans le réservoir d'eau.

Remplacement de la cartouche de détartrant

ATTENTION

L'intervalle de remplacement de la cartouche (affichage du témoin lumineux) doit être respecté pour éviter une diminution de la durée de vie de l'appareil.

Si la cartouche n'est pas remplacée aux intervalles indiqués, des dommages irréversibles peuvent se produire sur l'appareil.

Remarque

■ Les intervalles de remplacement dépendent de la dureté de l'eau locale. Des zones d'une dureté d'eau très élevée (par ex. III/IV) ont un intervalle de remplacement plus élevé que les zones à eau douce (par ex. I/II).

Affichage des témoins lumineux à la fin de la durée de vie

Le remplacement des cartouches nécessaire est affiché par les actions suivantes au niveau du témoin lumineux « Remplacement cartouche ».

■ Le remplacement nécessaire est indiqué par un clignotement deux heures avant la fin de la durée de vie.

■ Le témoin de contrôle clignote plus vite une heure avant la fin de la durée de vie.

■ Si la durée de vie de la cartouche est entièrement épuisée, le témoin lumineux « Remplacement cartouche » s'allume en permanence et l'appareil se met hors service de manière autonome pour éviter des dommages à l'appareil.

Mettre en place une nouvelle cartouche de détartrant

→ Appuyer sur l'interrupteur Arrêt pour éteindre l'appareil.

→ Enlever la cartouche de l'appareil.

→ Mettre en place une nouvelle cartouche dans l'appareil.

→ Appuyer sur interrupteur Marche pour allumer l'appareil.

→ Maintenir enfoncé la touche RESET pendant 4 secondes.

Ensuite, le témoin lumineux « Remplacement cartouche de détartrant » s'éteint et la durée de vie de la cartouche commence de nouveau.

→ Faire chauffer l'appareil.

→ Ensuite, maintenir appuyé la manette vapeur pendant 30 secondes env. pour purger la cartouche.

Remarque

Lors du premier amortissement après le retrait et la remise en place de la cartouche, la sortie de vapeur peut être encore un peu plus faible. L'appareil nécessite une courte période mise en route car la cartouche doit être remplie d'eau par la suite. Au début, la sortie de vapeur est irrégulière ; quelques gouttes d'eau peuvent sortir. Le débit de vapeur sortant augmente en permanence jusqu'à ce que le débit maximal soit atteint au bout de 30 secondes.

ATTENTION

Lors du remplacement de la cartouche, veiller à ce qu'il n'y ait pas d'inversion et que l'ancienne cartouche ne soit pas réutilisée.

Entretien des accessoires

Remarque

La serpillière et la housse du suceur à main sont prélavés ; ils peuvent donc être immédiatement utilisés avec le nettoyeur à vapeur.

→ Laver des serpillières et des housses encrassées à 60 °C au lave-linge. N'utiliser aucun adoucissant pour que les serviettes puissent bien absorber les salissures. Les chiffons éponge peuvent passer au sèche-linge. Les chiffons microfibre ne peuvent pas passer au sèche-linge.

Assistance en cas de panne

Les pannes ont souvent des causes simples auxquelles il est facile de remédier soi-même à l'aide de la liste suivante. En cas de doute ou de panne non citée ici, s'adresser au service après-vente agréé.

Pas de vapeur

Témoin lumineux - Manque d'eau s'allume constamment en rouge

Il n'y a pas d'eau dans le réservoir d'eau.

- Appoint en eau

Témoin lumineux - Manque d'eau clignote en rouge

La sécurité en cas de fonctionnement à sec de la pompe est activée.

- Arrêter et redémarrer l'appareil.
- S'assurer que la cartouche est correctement mise en place et qu'il y a suffisamment d'eau dans le réservoir d'eau.

Pas peu / de vapeur bien qu'il y ait suffisamment d'eau dans le réservoir d'eau

Cartouche de détartrant non ou mal mise en place.

- Mettre en place la cartouche ou veiller à son bon positionnement / à son positionnement correct.
- La cartouche de détartrant a été retirée pendant l'ajout d'eau ou une nouvelle cartouche de détartrant a été mise en place.
- Laisser la cartouche pendant le remplissage de l'appareil.
 - Tenir enfoncé la manette vapeur de manière durable ; la puissance de vaporisation totale se produit au bout de 30 secondes.

Le levier vapeur ne peut plus être actionné

Le levier vapeur est bloqué par le dispositif de verrouillage / la sécurité enfants.

- Pousser le sélecteur de quantité de vapeur vers l'avant.

Le témoin lumineux « Remplacement cartouche de détartrant » s'allume / clignote en rouge.

La durée de vie de la cartouche se termine bientôt

- Mettre en place une nouvelle cartouche et réinitialiser l'affichage de maintenance.
Cf. chapitre « Mettre en place nouvelle cartouche de détartrant ».

La touche RESET n'a pas été enfoncée après le remplacement de la cartouche.

- Maintenir enfoncé la touche RESET après insertion de la cartouche pendant 4 secondes.

L'appareil se met hors service de manière autonome.

Durée de vie de la cartouche jusqu'à la fin

- Mettre en place une nouvelle cartouche dans l'appareil.
Cf. chapitre « Mettre en place nouvelle cartouche de détartrant ».

La touche RESET n'a pas été enfoncée après le remplacement de la cartouche.

- Maintenir enfoncé la touche RESET après insertion de la cartouche pendant 4 secondes.

Caractéristiques techniques

Alimentation électrique

Tension	220-240 V
	1~50-60 Hz

Degré de protection	IPX4
---------------------	------

Classe de protection	I
----------------------	---

Performances

Puissance de chauffage	1900 W
------------------------	--------

Pression de service max.	0,35 MPa
--------------------------	----------

Temps de chauffage	30 Secondes
--------------------	-------------

Débit de vapeur

Vapeur en continu	40 g/min
-------------------	----------

Sortie de vapeur maxi	100 g/min
-----------------------	-----------

Contenance

Réservoir d'eau	1,0 l
-----------------	-------

Dimensions

Poids (sans accessoire)	3,2 kg
-------------------------	--------

Longueur	360 mm
----------	--------

Largeur	236 mm
---------	--------

Hauteur	252 mm
---------	--------

Sous réserve de modifications techniques !

Indice

Avvertenze generali	IT	5
Dispositivi di sicurezza	IT	5
Descrizione dell'apparecchio	IT	5
Istruzioni brevi	IT	6
Funzionamento della cartuccia di decalcificazione e impostazione della durezza dell'acqua	IT	6
Funzionamento	IT	7
Uso degli accessori	IT	8
Cura e manutenzione	IT	9
Guida alla risoluzione dei guasti	IT	10
Dati tecnici	IT	10

Avvertenze generali



Prima di utilizzare l'apparecchio per la prima volta, leggere queste istruzioni per l'uso originali e le avvertenze di sicurezza in allegato. Agire corrispondentemente e conservare entrambi i libretti per un uso futuro o per un successivo proprietario.

Uso conforme a destinazione

Usare il pulitore a vapore esclusivamente per l'uso domestico.

L'apparecchio è indicato per la pulizia con vapore e può essere utilizzato con gli accessori adatti come indicato nel presente manuale d'uso. Non è necessario alcun detergente. Attenersi in particolare alle norme di sicurezza.

Protezione dell'ambiente



Tutti gli imballaggi sono riciclabili. Gli imballaggi non vanno gettati nei rifiuti domestici, ma consegnati ai relativi centri di raccolta.



Gli apparecchi dimessi contengono materiali riciclabili preziosi e vanno perciò consegnati ai relativi centri di raccolta. Si prega quindi di smaltire gli apparecchi dimessi mediante i sistemi di raccolta differenziata.

Gli apparecchi elettrici ed elettronici contengono spesso componenti che, con un utilizzo o smaltimento non corretti, possono costituire un potenziale pericolo per la salute umana e per l'ambiente. Questi componenti sono tuttavia necessari per un corretto funzionamento dell'apparecchio. Gli apparecchi contrassegnati con questo simbolo non devono essere smaltiti con i rifiuti domestici.

Avvertenze sui contenuti (REACH)

Informazioni aggiornate sui contenuti sono disponibili all'indirizzo:

www.kaercher.com/REACH

Fornitura

La fornitura del Suo apparecchio è riportata sulla confezione. Controllare che il contenuto dell'imballaggio sia completo.

In caso di accessori assenti o danni dovuti al trasporto si prega di contattare il rivenditore.

Ricambi

Impiegare solamente ricambi originali KÄRCHER. La lista dei pezzi di ricambio è riportata alla fine del presente manuale d'uso.

Garanzia

Le condizioni di garanzia valgono nel rispettivo paese di pubblicazione da parte della nostra società di vendita competente. Entro il termine di garanzia eliminiamo gratuitamente eventuali guasti all'apparecchio, se causati da difetto di materiale o di produzione. Nei casi previsti dalla garanzia si prega di rivolgersi al proprio rivenditore, oppure al più vicino centro di assistenza autorizzato, esibendo lo scontrino di acquisto.
(Indirizzo vedi retro)

Dispositivi di sicurezza

⚠ PRUDENZA

I dispositivi di sicurezza servono alla protezione dell'utente e non devono essere modificati o essere utilizzati al di fuori della loro funzione.

Regolatore di pressione

Se in caso di errore dovesse crearsi un'elevata pressione eccessiva, è presente una valvola di sicurezza che provvede a scaricarla nell'ambiente.

Valvola fusibile

Se in caso di errore l'apparecchio dovesse essere minacciato di surriscaldarsi, una valvola fusibile provvede a staccare l'apparecchio dalla rete elettrica.

Se la valvola fusibile o la valvola di sicurezza dovessero intervenire, allora rivolgersi al servizio di assistenza clienti competente della KÄRCHER.

Descrizione dell'apparecchio

→ Figure riportate sulla pagina pieghevole 4



- A1 Cartuccia di decalcificazione
- A2 Foro di rabbocco per acqua
- A3 Maniglia di trasporto
- A4 Sostegno per accessori
- A5 Visualizzazione display
 - a Spia luminosa (verde) – corrente collegata
 - b Spia di controllo (rosso) - mancanza acqua
 - c Spia di controllo (rosso) - sostituire la cartuccia di decalcificazione
 - d Tasto RESET - impostare la durezza dell'acqua
- A6 Interruttore - On
- A7 Interruttore - Off
- A8 Supporto di parcheggio della bocchetta per pavimenti
- A9 Giranti (2 pz.)
- A10 Cavo di allacciamento alla rete con connettore
- A11 Ruota pivotante
- B1 Pistola vapore
- B2 Pulsante di sblocco
- B3 Selettore per quantità di vapore (con sicurezza bambini)
- B4 Leva vapore
- B5 Tubo flessibile vapore
- C1 Ugello a getto concentrato
- C2 Spazzola rotonda Nero
- C3 Spazzola rotonda Rossa
- C4 Ugello Power

- C5 Spazzola rotonda grande
- D1 Bocchetta manuale
- D2 Foderina di spugna
- D3 Rivestimento in microfibra
- E1 Tubi di prolunga (2 pz.)
- E2 Pulsante di sblocco
- F1 Bocchetta pavimenti
- F2 Fermaglio
- F3 Panno per pavimenti in spugna
- F4 Panno per pavimenti in microfibra

Istruzioni brevi

→ Figure vedi pag. 2

Figura 1
→ Inserire la cartuccia di decalcificazione nell'apertura e premere finché è in sede fissa.

Figura 2
→ Versare una quantità massima di 1 litro d'acqua del rubinetto nel serbatoio d'acqua.

Figura 3
→ Inserire la spina di alimentazione.
→ Premere l'interruttore On per accendere l'apparecchio.

Figura 4
→ La spia di controllo è accesa verde.
L'apparecchio è pronto all'uso dopo circa 30 secondi.

Figura 5
→ Impostare la durezza dell'acqua prima di fare funzionare l'apparecchio per la prima volta.

ATTENZIONE

Per garantire un funzionamento ottimale della cartuccia di decalcificazione, l'apparecchio deve essere adattato alla durezza dell'acqua esistente localmente prima che funzioni per la prima volta.

Altre informazioni riguardo all'impostazione dell'apparecchio sono riportate al capitolo „Funzionamento della cartuccia di decalcificazione e impostazione della durezza dell'acqua“.

Figura 6
→ Collegare gli accessori alla pistola vapore.
→ Azionare la leva del vapore.

Funzionamento della cartuccia di decalcificazione e impostazione della durezza dell'acqua

Funzionamento della cartuccia di decalcificazione

ATTENZIONE

Lavorare sempre solo con cartuccia inserita.

- L'effetto anticalcare della cartuccia viene attivato non appena l'apparecchio viene riempito di acqua e viene fatto funzionare.
- Il calcare, contenuto nell'acqua, viene assorbito nella cartuccia per mezzo del granulato. Con ciò viene impedito la formazione di calcare nell'apparecchio. Una decalcificazione addizionale dell'apparecchio non è quindi necessario.

Indicazione

Il granulato contenuto nella cartuccia potrebbe variare di colore dopo il contatto con acqua, ciò è in funzione del contenuto di sostanze minerali nell'acqua. Questa colorazione non ha effetto compromettente e non influisce negativamente sull'apparecchio, sui lavori di pulizia o il funzionamento della cartuccia.

Gradi di durezza dell'acqua e impulsi lampeggianti

Indicazione

Informarsi sulla durezza dell'acqua presso l'ufficio tecnico comunale oppure l'ente di erogazione idrica locale.

	Durezza	° dH	mmol/l	Numero di impulsi lampeggianti	Distanza tra impulsi lampeggianti
I	acqua dolce	0-7	0-1,3	1x	4 secondi
II	media	7-14	1,3-2,5	2x	
III	duro	14-21	2,5-3,8	3x	
IV	molto duro	>21	>3,8	4x	

Impostazione della durezza dell'acqua

ATTENZIONE

Per garantire un funzionamento ottimale della cartuccia di decalcificazione, l'apparecchio deve essere adattato alla durezza dell'acqua esistente localmente prima che funzioni per la prima volta.

L'impostazione viene eseguita tramite il tasto RESET.

Indicazioni

- L'apparecchio di fabbrica è impostato alla durezza massima dell'acqua (Grado IV).
- Conclusa l'impostazione della durezza dell'acqua, questa rimane memorizzata finché non è necessario eseguire una nuova impostazione (ad. dopo un trasloco).
- Durante la procedura di impostazione non deve esserci nessuna pausa che duri più di 15 secondi. L'apparecchio altrimenti viene automaticamente riportato alla durezza dell'acqua per ultima selezionata ovvero durante la prima messa in funzione alla durezza massima dell'acqua.

Osservare la procedura seguente:

- Collegare il cavo di rete alla rete di corrente.
- Spegner l'apparecchio prima di eseguire l'impostazione.
- Premere il tasto RESET e tenerlo premuto durante l'accensione dell'apparecchio.
- Dopo 2 secondi la spia di controllo lampeggia e segnala, con il numero di impulsi, l'impostazione attuale della durezza dell'acqua.
- L'impostazione del grado di durezza dell'acqua viene variata premendo ripetutamente il tasto RESET.
- Fin quando il tasto RESET viene premuto, l'impulso lampeggiante per il corrispondente grado di durezza dell'acqua non viene visualizzato.
- Non appena il tasto viene rilasciato, riappare l'impulso lampeggiante per l'emissione della durezza selezionata dell'acqua.
- Impostata la durezza dell'acqua al grado desiderato, tenere premuto il tasto RESET per 3 secondi affinché l'impostazione possa essere memorizzata.
- La memorizzazione viene segnalata tramite la spia di controllo accesa per la durezza dell'acqua.

ATTENZIONE

Quando l'apparecchio viene impiegato in una zona con un'altra durezza dell'acqua (ad es. dopo un trasloco), allora occorre che la durezza dell'acqua venga nuovamente impostata.

Funzionamento

→ Figure riportate sulla pagina pieghevole 3



Montare l'apparecchio

Figura **A**

→ Infilare la rotella pivettante e giranti e agganciare.

Figura **B**

Figura **C**

→ Collegare l'accessorio necessario (vedi capitolo „Uso degli accessori“) con la pistola vapore. A tal fine inserire l'estremità dell'accessorio sulla pistola vapore fino al corretto incastamento del pulsante di sblocco presente sulla pistola vapore.

Figura **D**

→ Se necessario utilizzare i tubi rigidi di prolunga. Montare uno o entrambi i tubi prolunga sulla pistola vapore. Inserire l'accessorio desiderato sull'estremità del tubo prolunga.

Smontaggio degli accessori

→ Spingere indietro il selettore della quantità di vapore (leva vapore chiusa).

Figura **E**

→ Per smontare gli accessori premere il pulsante di sblocco e staccare le parti.

Riempire il serbatoio acqua

Il serbatoio dell'acqua può essere riempito in qualsiasi momento.

ATTENZIONE

Non usare acqua di condensa ricavata da asciugabiancherie!

Non aggiungere detersivi o altri additivi (ad esempio profumi)!

→ Versare una quantità massima di 1 litro d'acqua del rubinetto nel serbatoio d'acqua.

Accendere l'apparecchio

ATTENZIONE

Per garantire un funzionamento ottimale della cartuccia di decalcificazione, l'apparecchio deve essere adattato alla durezza dell'acqua esistente localmente prima che funzioni per la prima volta.

Altre informazioni riguardo all'impostazione dell'apparecchio sono riportate al capitolo „Funzionamento della cartuccia di decalcificazione e impostazione della durezza dell'acqua“.

→ Disporre l'apparecchio su un fondo resistente.

→ Inserire la spina in una presa elettrica.

→ Premere l'interruttore On per accendere l'apparecchio.

→ La spia di controllo è accesa verde.

→ L'apparecchio è pronto all'uso dopo circa 30 secondi.

Indicazione

Alla prima erogazione del vapore dopo il prelievo e reinserimento della cartuccia, il getto di vapore potrebbe essere ancora debole. L'apparecchio necessita un breve tempo di avvio, perché la cartuccia si deve dapprima riempire di acqua. All'inizio la fuoriuscita di vapore è irregolare e possono fuoriuscire anche singole gocce di acqua. La quantità di vapore erogata aumenta costantemente fino a raggiungere, dopo circa 30 secondi, la quantità massima.

Aggiungere acqua

Con mancanza d'acqua nel serbatoio acqua, la spia di controllo rossa per mancanza acqua è costantemente accesa.

→ Riempire il serbatoio acqua

La cartuccia di decalcificazione rimane così fissata nell'apparecchio.

Indicazioni

■ Riempire l'acqua attraverso il coperchio della cartuccia di decalcificazione. Così la potenza costante del vapore è sempre garantita.

■ La spia di controllo rossa si spegne non appena il serbatoio d'acqua è di nuovo riempito di acqua.

■ L'apparecchio è dotato di una protezione da funzionamento a secco della pompa. Se la pompa dovesse funzionare a secco per lungo tempo, p. es. per la cartuccia non inserita correttamente, la pompa si spegne e la spia di controllo per mancanza acqua lampeggia rosso.

■ Per fare funzionare di nuovo l'apparecchio, occorre spegnerlo e riaccenderlo. A tal proposito bisogna assicurarsi che la cartuccia sia correttamente inserita e che nel serbatoio d'acqua vi sia sufficiente acqua.

Regolazione del vapore

Con il selettore della quantità di vapore si regola la quantità di vapore che fuoriesce. Il selettore ha tre posizioni:

	Massima quantità di vapore
	Quantità di vapore ridotta
	Assenza di vapore - Sicurezza bambini Nota: In questa posizione la leva del vapore non può essere azionata.

→ Posizionare il selettore per quantità di vapore alla quantità necessaria.

→ Azionare la leva vapore e puntare la pistola vapore prima su un panno, fino ad ottenere un vapore uniforme.

Interrompere il funzionamento

Se l'apparecchio non viene utilizzato per più di 20 minuti, spegnerlo per motivi di risparmio energia.

→ Premere l'interruttore Off per spegnere l'apparecchio.

Spegnere l'apparecchio

Figura **G**

- ➔ Premere l'interruttore Off per spegnere l'apparecchio.
- ➔ Togliere la spina di alimentazione dalla presa.

Figura **H**

- ➔ Premere la leva vapore fino a completa erogazione del vapore. La caldaia dell'apparecchio è a questo punto priva di pressione.
- ➔ Spingere indietro la sicurezza bambini (leva vapore bloccata).

ATTENZIONE

Svuotare il serbatoio, se l'apparecchio non viene utilizzato per un periodo lungo (circa 2 mesi). In questo modo viene evitato che l'acqua diventi putrefatta.

Figura **K**

- ➔ Svuotare completamente l'acqua residua dal serbatoio d'acqua.

Deposito dell'apparecchio

Figura **I**

Figura **J**

- ➔ Introdurre il tubo prolunga nel sostegno grande per gli accessori.
- ➔ Inserire la bocchetta manuale e l'ugello a getto concentrato sul tubo prolunga.
- ➔ Fissare la grande spazzola rotonda sull'iniettore a getto concentrato.
- ➔ Infilare la piccola spazzola rotonda e gli ugelli nel supporto centrale per gli accessori.
- ➔ Agganciare la bocchetta per pavimenti nel supporto di parcheggio.
- ➔ Avvolgere il tubo vapore attorno al tubo prolunga ed inserire la pistola vapore nella bocchetta per pavimenti.

Uso degli accessori

Avvisi importanti per l'uso

Pulizia di pavimenti

Prima dell'impiego del pulitore a vapore si raccomanda di scopare o di aspirare il pavimento. Così il pavimento viene liberato già prima della pulizia bagnata da particelle di sporco o sciolte.

Rinfresco di tessuti

Prima del trattamento con il pulitore a vapore su tessuti, controllare la loro resistenza al vapore facendo una prova in un punto nascosto: vaporizzare prima, quindi fare asciugare e successivamente verificare l'eventuale modifica dei colori e delle forme.

Pulizia di superfici rivestite o verniciate

Durante la pulizia di superfici verniciate o rivestite di plastica come ad es. mobili della cucina e altri mobili della casa, porte, parquet, si potrebbe staccarsi della cera, del lucido per mobili, rivestimenti in materiale sintetico, vernici o crearsi macchie. Durante la pulizia di queste superfici mettere sotto vapore un panno e strofinare con questo sopra le superfici.

ATTENZIONE

Non puntare mai il vapore su bordi incollati, poichè i listelli incollati si potrebbero staccare. Non usare l'apparecchio per la pulizia di pavimenti in legno o su parquet non sigillati.

Pulizia di vetri

Riscaldare il vetro della finestra in presenza di basse temperature esterne, soprattutto d'inverno, vaporizzando l'intera superficie di vetro. In questo modo si preven- gono delle tensioni sulla superficie che determinano la rottura del vetro.

Infine pulire la superficie finestra con bocchetta manuale e foderina. Per rimuovere l'acqua utilizzare un accessorio lavavetri oppure asciugare le superfici.

ATTENZIONE

Non orientare il vapore verso i punti sigillati del telaio della finestra per non danneggiarli.

Pistola vapore

La pistola vapore può essere usata anche senza accessori, ad esempio:

- per l'eliminazione di leggere pieghe da indumenti appesi applicando il vapore da una distanza di 10-20 cm.
- per spolverare le piante. Mantenere in questo caso una distanza di 20-40 cm.
- per spolverare in umido vaporizzando leggermente un panno per poterlo passare sui mobili.

Ugello a getto concentrato

Quanto più vicino questo si trova sul punto sporco tanto maggiore sarà l'effetto pulente poichè la temperatura ed il vapore sono ai massimi livelli alla fuoriuscita dell'ugello. Particolarmente pratico per la pulizia di punti difficilmente accessibili, giunti, raccordi, scarichi, lavabi, WC, persiane o riscaldamenti. Forti depositi di calcare possono essere trattati con dell'aceto o acido citrico prima della pulizia a vapore facendo agire per 5 minuti.

Spazzola rotonda (piccola)

La spazzola rotonda può essere montata in alternativa sull'ugello a getto concentrato. Spazzolando è possibile rimuovere più facilmente delle impurità resistenti.

ATTENZIONE

Non idoneo alla pulizia di superfici delicate.

Figura **C**

- ➔ Fissare la spazzola rotonda sull'ugello a getto concentrato.

Ugello Power

L'ugello Power può essere montato in alternativa sull'ugello a getto concentrato.

Serve ad aumentare la velocità del getto di vapore. Pertanto si adatta per la pulizia dello sporco particolarmente resistente, il soffiaggio di angoli, giunture ecc.

Figura **C**

- ➔ Fissare l'ugello Power secondo la spazzola rotonda sull'ugello a getto concentrato.

Spazzola rotonda (grande)

La spazzola rotonda può essere montata in alternativa sull'ugello a getto concentrato. Con questa spazzola rotonda possono essere pulite superfici grandi arrotondate (p. es. lavabo, piatto doccia, vasca da bagno, lavandino da cucina).

ATTENZIONE

Non idoneo alla pulizia di superfici delicate.

Figura **C**

- ➔ Fissare la spazzola rotonda sull'ugello a getto concentrato.

Bocchetta manuale

Figura **B**

→ Montare la bocchetta manuale sulla pistola del vapore.

Tirare la foderina sopra la bocchetta manuale. Particolarmente adatta per piccole superfici lavabili, cabine doccia e specchi.

Bocchetta pavimenti

Indicato per tutti i rivestimenti lavabili di pareti e pavimenti p.es. pavimenti in pietra, piastrelle e pavimenti in PVC. Pulire lentamente le superfici molto sporche in modo che il vapore possa agire più a lungo.

Indicazione

I residui di detergente o emulsioni di trattamento presenti ancora sulla superficie da trattare possono determinare durante la pulizia a vapore degli aloni che però in occasione dei successivi trattamenti scompariranno.

Figura **F**

→ Fissare il panno per pavimenti sulla bocchetta per pavimenti.

1 Mettere la bocchetta per pavimenti sul corrispondente panno.

A secondo della dotazione - piegare in lungo il panno per pavimenti.

2 Aprire i fermagli.

3 Introdurre le estremità dei panni nelle aperture.

4 Chiudere i fermagli.

⚠ **PRUDENZA**

Non introdurre le dita tra i fermagli.

Parcheggiare la bocchetta per pavimenti

Figura **I**

→ In caso di interruzione dei lavori agganciare la bocchetta per pavimenti nel sostegno di parcheggio.

Cura e manutenzione

Svuotamento del serbatoio d'acqua

ATTENZIONE

Svuotare il serbatoio, se l'apparecchio non viene utilizzato per un periodo lungo (circa 2 mesi). In questo modo viene evitato che l'acqua diventi putrefatta.

→ Premere l'interruttore Off per spegnere l'apparecchio.

→ Togliere la spina di alimentazione dalla presa.

→ Togliere gli accessori dai loro alloggiamenti.

→ Rimuovere la cartuccia dall'apparecchio.

Figura **K**

→ Svuotare completamente l'acqua residua dal serbatoio d'acqua.

Sostituzione della cartuccia di decalcificazione

ATTENZIONE

Gli intervalli di sostituzione della cartuccia (segnalato dalla spia di controllo) devono essere rispettati, altrimenti si riduce la durata dell'apparecchio.

Possono crearsi danni irreparabili sull'apparecchio, se la cartuccia non viene sostituita agli intervalli indicati.

Indicazione

■ Gli intervalli di sostituzione dipendono dalla durezza dell'acqua esistente in loco. Territori con acqua più dura (p. es. III/IV) hanno intervalli di sostituzione più ampi dei territori con acqua più dolce (p. es. I/II).

Segnalazione spie di controllo al termine della durata

La sostituzione richiesta della cartuccia viene segnalato per mezzo della spia di controllo „Sostituzione cartuccia“ mediante le azioni seguenti:

■ Due ore prima che scada il tempo utile, la sostituzione richiesta viene segnalato tramite lampeggio della spia.

■ Un'ora prima di scadere il tempo utile, la spia di controllo lampeggia più velocemente.

■ Se il tempo utile della cartuccia è completamente scaduto, la spia di controllo „Sostituzione cartuccia“ si accende permanentemente e l'apparecchio si spegne autonomamente per evitare un danno dell'apparecchio stesso.

Inserimento della nuova cartuccia di decalcificazione

→ Premere l'interruttore Off per spegnere l'apparecchio.

→ Rimuovere la cartuccia dall'apparecchio.

→ Inserire la nuova cartuccia nell'apparecchio.

→ Premere l'interruttore On per accendere l'apparecchio.

→ Tenere premuto il tasto RESET per 4 secondi.

Dopodiché la spia di controllo „Sostituzione cartuccia di decalcificazione“ si spegne e il tempo utile inizia nuovo.

→ Lasciare riscaldare l'apparecchio.

→ Per sfiatare la cartuccia tenere premuto la leva del vapore per circa 30 secondi.

Indicazione

Alla prima erogazione del vapore dopo il prelievo e reinserimento della cartuccia, il getto di vapore potrebbe essere ancora debole. L'apparecchio necessita un breve tempo di avvio, perché la cartuccia si deve dapprima riempire di acqua. All'inizio la fuoriuscita di vapore è irregolare e possono fuoriuscire anche singole gocce di acqua. La quantità di vapore erogata aumenta costantemente fino a raggiungere, dopo circa 30 secondi, la quantità massima.

ATTENZIONE

Alla sostituzione della cartuccia, fare attenzione che non avvenga uno scambio e che venga reinserita la vecchia cartuccia.

Cura degli accessori

Indicazione

Il panno per pavimenti e la foderina per la bocchetta manuale vengono forniti già prelavati e possono essere subito utilizzati con la pulitrice a vapore.

→ Lavare a 60 °C nella lavatrice i panni per pavimento sporchi e le foderine. Evitare l'uso di ammorbidenti in modo che lo sporco possa essere assorbito in modo ottimale dai panni. I panni di spugna sono adatti per l'asciugatrice. I panni di microfibra non sono adatti per l'asciugatrice.

Guida alla risoluzione dei guasti

Spesso i guasti sono riconducibili a cause di poca entità e possono essere eliminati facilmente osservando le seguenti istruzioni. In caso di dubbi o di guasti non riportati qui di seguito si prega di rivolgersi al servizio assistenza autorizzato.

Assenza di vapore

La spia di controllo - mancanza acqua è costantemente accesa rosso

Il serbatoio dell'acqua è vuoto.

→ Aggiungere acqua

La spia di controllo - mancanza acqua lampeggia rosso

Protezione da funzionamento a secco della pompa è attivata.

- Spegner e riaccendere l'apparecchio.
- Assicurarsi che la cartuccia sia correttamente inserita e che nel serbatoio d'acqua vi sia sufficiente acqua.

Mancanza / troppo poco vapore nonostante abbastanza acqua nel serbatoio dell'acqua

Cartuccia di decalcificazione non inserita oppure inserita non correttamente.

→ Inserire la cartuccia ovvero osservarne la sua sede fissa / corretta.

La cartuccia di decalcificazione è stata rimossa durante il riempimento dell'acqua oppure è stata impiegata una nuova cartuccia di decalcificazione.

- Lasciare la cartuccia nell'apparecchio durante il riempimento.
- Tenere premuto la leva del vapore, dopo 30 secondi avviene l'erogazione piena di vapore.

È impossibile premere la leva vapore

Il dispositivo di blocco / sicurezza bambini blocca la sicura dell'interruttore vapore.

→ Spingere in avanti il selettore della quantità di vapore.

La spia di controllo „Sostituzione della cartuccia di decalcificazione“ è accesa / lampeggia rosso

Durata utile della cartuccia quasi terminata

→ Inserire una nuova cartuccia e azzerare la segnalazione di manutenzione.

Vedi capitolo „Inserimento di una nuova cartuccia di decalcificazione“.

Dopo la sostituzione della cartuccia non è stato premuto il tasto RESET

→ Dopo l'inserimento della cartuccia, tenere premuto il tasto RESET per 4 secondi.

L'apparecchio si spegne autonomamente

Durata utile della cartuccia terminata

→ Inserire la nuova cartuccia nell'apparecchio.
Vedi capitolo „Inserimento di una nuova cartuccia di decalcificazione“.

Dopo la sostituzione della cartuccia non è stato premuto il tasto RESET

→ Dopo l'inserimento della cartuccia, tenere premuto il tasto RESET per 4 secondi.

Dati tecnici

Collegamento elettrico

Tensione	220-240 V
	1~50-60 Hz

Grado di protezione	IPX4
---------------------	------

Classe di protezione	I
----------------------	---

Prestazioni

Potenza calorifica	1900 W
--------------------	--------

Pressione di esercizio max.	0,35 MPa
-----------------------------	----------

Tempo di riscaldamento	30 Secondi
------------------------	------------

Quantità di vapore	
vapore continuo	40 g/min.
Getto di vapore max.	100 g/min.

Capacità di riempimento

Serbatoio dell'acqua	1,0 l
----------------------	-------

Dimensioni

Peso (senza accessori)	3,2 kg
------------------------	--------

Lunghezza	360 mm
-----------	--------

Larghezza	236 mm
-----------	--------

Altezza	252 mm
---------	--------

Con riserva di modifiche tecniche!

Inhoud

Algemene instructies	NL	5
Veiligheidsinrichtingen	NL	5
Beschrijving apparaat	NL	5
Korte gebruiksaanwijzing	NL	6
Werking ontkalkingscartouche en instelling van de waterhardheid	NL	6
Werking	NL	7
Toepassing van accessoires	NL	8
Onderhoud	NL	9
Hulp bij storingen	NL	9
Technische gegevens	NL	10

Algemene instructies



Lees voor het eerste gebruik van uw apparaat deze veiligheidsinstructies en de originele gebruiksaanwijzing. Neem deze in acht. Bewaar beide documenten voor later gebruik of volgende eigenaars.

Reglementair gebruik

Gebruik de stoomreiniger uitsluitend voor de privé-huishouding.

Het apparaat is bestemd voor de reiniging met stoom en kan gebruikt worden met geschikte accessoires zoals beschreven in de gebruiksaanwijzing. Er is geen reinigingsmiddel nodig. Neem daarbij in het bijzonder de veiligheidsinstructies in acht.

Zorg voor het milieu



Het verpakkingsmateriaal is herbruikbaar. Deponeer het verpakkingsmateriaal niet bij het huishoudelijk afval, maar bied het aan voor hergebruik.



Onbruikbaar geworden apparaten bevatten waardevolle materialen die geschikt zijn voor hergebruik. Lever de apparaten daarom in bij een inzamelpunt voor herbruikbare materialen. Elektrische en elektronische apparaten bevatten vaak onderdelen die een potentieel gevaar kunnen vormen voor de menselijke gezondheid en het milieu als ze foutief worden gebruikt of niet correct worden afgevoerd. Deze onderdelen zorgen er desalniettemin voor dat het apparaat naar behoren functioneert. Apparaten die dit symbool dragen, mogen niet met het huisvuil worden afgevoerd.

Aanwijzingen betreffende de inhoudsstoffen (REACH)

Huidige informatie over de inhoudsstoffen vindt u onder: www.kaercher.com/REACH

Leveringsomvang

Het leveringspakket van het apparaat staat op de verpakking afgebeeld. Controleer bij het uitpakken of de inhoud volledig is.

Mochten er eventueel accessoires ontbreken of mocht u transportschade constateren, neem dan contact op met uw leverancier.

Reserveonderdelen

Gebruik uitsluitend originele KÄRCHER-onderdelen. Een overzicht van de onderdelen vindt u aan het eind van deze gebruiksaanwijzing.

Garantie

In ieder land zijn de door ons bevoegde verkoopkantoor uitgegeven garantiebepalingen van toepassing. Eventuele storingen aan het apparaat verhelpen wij zonder kosten binnen de garantietermijn, mits een materiaal of fabrieksfout de oorzaak van deze storing is. Neem bij klachten binnen de garantietermijn contact op met uw leverancier of de dichtstbijzijnde klantenservicewerkplaats en neem uw aankoopbewijs mee. (adres zie achterzijde)

Veiligheidsinrichtingen

⚠ VOORZICHTIG

Veiligheidsinrichtingen dienen ter bescherming van de gebruiker en mogen niet worden gewijzigd of omzeild.

Drukregelaar

Indien in geval van een fout een overmatig hoge druk ontstaat, zorgt een veiligheidsventiel ervoor dat die in de omgeving wordt afgebouwd.

Smeltzekering

Indien het apparaat in geval van een fout dreigt te oververhitten, zorgt een smeltzekering ervoor dat het apparaat van het net gescheiden wordt.

Indien de smeltzekering of het veiligheidsventiel in geval van een fout in werking treden, neemt u contact op met de verantwoordelijke KÄRCHER-klantenservice.

Beschrijving apparaat

→ Afbeeldingen zie uitklapblad 4



- A1 Ontkalkingscartouche
- A2 Vulopening voor water
- A3 Handgreep
- A4 Houder voor accessoires
- A5 Displayweergave
 - a Controlelampje (groen) – elektrische verbinding OK
 - b Controlelampje (rood) - watertekort
 - c Controlelampje (rood) - ontkalkingscartouche vervangen
 - d RESET-knop - waterhardheid instellen
- A6 Schakelaar – In
- A7 Schakelaar – Uit
- A8 Parkeerhouder voor vloerspuitkop
- A9 Loopwielen (2 stuks)
- A10 Stroomleiding met stekker
- A11 Zwenkwiel
- B1 Stoomlans
- B2 Ontgrendeltoets
- B3 Keuzeschakelaar voor de hoeveelheid stoom (met kinderbeveiliging)
- B4 Stoomhendel
- B5 Stoomslang
- C1 Puntspuitkop
- C2 Ronde borstel Zwart
- C3 Ronde borstel Rood
- C4 Powersproeier
- C5 Ronde borstel Groot
- D1 Handsproeier

- D2 Badstof-overtrek
- D3 Microvezelovertrek
- E1 Verlengbuizen (2 stuks)
- E2 Ontgrendeltoets
- F1 Vloersproeier
- F2 Borgklem
- F3 Badstofvloerdoek
- F4 Microvezelvoerdok

Korte gebruiksaanwijzing

→ Afbeeldingen: zie pagina 2

Afbeelding 1

- Plaats de ontkalkingscartouche in de opening en duw tot ze vastzit.

Afbeelding 2

- Vul maximum 1 liter vers leidingwater in het reservoir.

Afbeelding 3

- Steek de netstekker in de contactdoos.
- Schakelaar - In indrukken om het apparaat in te schakelen.

Afbeelding 4

- Controlelampje brandt groen.
Na ca. 30 seconden is het apparaat bedrijfsklaar.

Afbeelding 5

- Stel voor het eerste gebruik de waterhardheid in.

LET OP

Om een optimale functie van de ontkalkingscartouche te garanderen, moet het apparaat voor het eerste gebruik aangepast worden aan de lokale waterhardheid. Meer informatie in verband met de instelling van het apparaat vindt u in het hoofdstuk „Werking ontkalkingscartouche en instelling van de waterhardheid“.

Afbeelding 6

- Accessoire op stoomlans aansluiten.
- Bedien de stoomhendel.

Werking ontkalkingscartouche en instelling van de waterhardheid

Werking ontkalkingscartouche

LET OP

Werk altijd alleen met een geplaatste cartouche.

- Zodra het apparaat met water gevuld en in bedrijf genomen wordt, wordt de antikalkwerking van de cartouche geactiveerd.
- Kalk dat in het water zit, wordt door het granulaat in de cartouche opgenomen. Daardoor wordt een verkalming van het apparaat vermeden. Een extra ontkalking van het apparaat is daardoor niet noodzakelijk.

Tip

Het granulaat in de cartouche kan na contact met water verkleuren; dat hangt samen met het gehalte aan minerale stoffen in het water. Die verkleuring is geen probleem en heeft geen negatieve invloed op het apparaat, reinigingswerkzaamheden of de werking van de cartouche.

Waterhardheidsniveaus en knipperimpulse

Tip

De hardheid van het leidingwater kunt u navragen bij uw waterschap of de openbare nutsbedrijven.

Hardheidsniveau	° dH	mmol/l	Aantal knipperimpulsen	Afstand knipperimpulsen	
I	zacht	0- 7	0-1,3	1x	4 seconden
II	middelhard	7-14	1,3-2,5	2x	
III	hard	14-21	2,5-3,8	3x	
IV	zeer hard	>21	>3,8	4x	

Instelling van de waterhardheid

LET OP

Om een optimale functie van de ontkalkingscartouche te garanderen, moet het apparaat voor het eerste gebruik aangepast worden aan de lokale waterhardheid. Dat gebeurt via de RESET-knop.

Instructie

- Het apparaat is in de fabriek ingesteld op de maximale waterhardheid (niveau IV).
- Nadat de waterhardheid werd ingesteld, blijft deze ingesteld tot een nieuwe instelling (bv. na verhuizing) nodig is.
- Tijdens de instelling mag geen pauze van langer dan 15 seconden ingelast worden. Anders wordt het apparaat automatisch op de laatst geselecteerde waterhardheid c.q. bij de eerste inbedrijfstelling op de hoogste waterhardheid gezet.

Neem de volgende werkwijze in acht:

- Netsnoer aan de stroom aansluiten.
- Het apparaat moet voor de instelling uitgeschakeld zijn.
- Druk op de RESET-knop en houd deze tijdens het inschakelen van het apparaat ingedrukt.
- Na 2 seconden knippert het controlelampje en signaleert het via het aantal impulsen de huidige instelling van de waterhardheid.
- Door de RESET-knop opnieuw in te drukken, verandert de instelling van de waterhardheid.
- Zolang de RESET-knop ingedrukt wordt, wordt het knipperimpuls voor het overeenkomstige waterhardheidsniveau niet weergegeven.
- Zodra de knop losgelaten wordt, verschijnt het knipperimpuls om de gekozen waterhardheid weer te geven.
- Als de waterhardheid op het gewenste niveau is ingesteld, houd u de RESET-knop gedurende 3 seconden ingedrukt zodat de instelling opgeslagen wordt.
- Het opslaan wordt weergegeven doordat het controlelampje van de waterhardheid oplicht.

LET OP

Als het apparaat gebruikt wordt in een gebied met een andere waterhardheid (bv. na een verhuizing), moet de waterhardheid opnieuw ingesteld worden.

Werking

→ Afbeeldingen zie uitklapblad 3



Apparaat monteren

Afbeelding **A**

→ Steek de zwenk- en loopwielen in en klik ze vast.

Afbeelding **B**

Afbeelding **C**

→ Nodige accessoires (zie hoofdstuk „Gebruik van de accessoires“) met het stoompistool verbinden. Daartoe het open uiteinde van het accessoire op het stoompistool steken en deze zover op het stoompistool schuiven tot de ontgrendelingsknop van het stoompistool vastklikt.

Afbeelding **D**

→ Gebruik de verlengpijpen indien nodig. Daartoe één resp. beide verlengpijpen verbinden met het stoompistool. Benodigd accessoire op het vrije uiteinde van de verlengpijp schuiven.

Accessoires verwijderen

→ Keuzeschakelaar voor de hoeveelheid stoom naar achteren zetten (stoomhendel geblokkeerd).

Afbeelding **E**

→ Om de accessoires te verwijderen drukt u de ontgrendelingsknop in en trekt u de onderdelen uit elkaar.

Watertank vullen

De watertank kan op elk moment worden gevuld.

LET OP

*Gebruik geen condenswater uit de droogtrommel!
Geen reinigingsmiddelen of andere toevoegingen (bijv. geuren) invullen!*

→ Vul maximum 1 liter vers leidingwater in het reservoir.

Apparaat inschakelen

LET OP

Om een optimale functie van de ontkalkingscartouche te garanderen, moet het apparaat voor het eerste gebruik aangepast worden aan de lokale waterhardheid. Meer informatie in verband met de instelling van het apparaat vindt u in het hoofdstuk „Werking ontkalkingscartouche en instelling van de waterhardheid“.

→ Plaats het apparaat op een vast ondergrond.

→ Netstekker in een stopcontact steken.

→ Schakelaar - In indrukken om het apparaat in te schakelen.

→ Controlelampje brandt groen.

→ Na ca. 30 seconden is het apparaat bedrijfsklaar.

Tip

Bij de eerste keer stomen na de verwijdering en opnieuw aanbrengen van de cartouche kan de stoomstoot nog wat zwak zijn. Het apparaat heeft een korte inlooptijd nodig aangezien de cartouche zich eerst met water moet vullen. Bij het begin komt de stoom daarom onregelmatig naar buiten, er kunnen zelfs enkele waterdruppels ontstaan. De vrijkomende hoeveelheid stoom neemt steeds toe tot na ca. 30 seconden de maximumhoeveelheid is bereikt.

Water bijvullen

Bij een watertekort in het waterreservoir brandt het rode controlelampje voor watertekort continu.

→ Watertank vullen

De ontkalkingscartouche blijft daarbij vast in het apparaat zitten.

Instructie

- Vul het water via het deksel van de ontkalkingscartouche. Zo is altijd een constant stoomvermogen gegarandeerd.
- Zodra het waterreservoir opnieuw met water is gevuld, gaat het rode controlelampje uit.
- Het apparaat is uitgerust met een droogloopbeveiliging voor de pomp. Als de pomp lange tijd droog zou lopen, bv. door een verkeerd aangebrachte cartouche, schakelt de pomp uit en knippert het controlelampje voor watertekort rood.
- Om het apparaat verder te kunnen gebruiken, moet het apparaat uit- en opnieuw inschakeld worden. Daarbij moet gegarandeerd zijn dat de cartouche correct werd aangebracht en voldoende water in het waterreservoir zit.

Hoeveelheid stoom regelen

Met de keuzeschakelaar voor de hoeveelheid stoom wordt de naar buiten stromende hoeveelheid stoom geregeld. De keuzeschakelaar heeft drie standen:

	maximale hoeveelheid stoom
	gereduceerde hoeveelheid stoom
	geen stoom - kinderbeveiliging Instructie: <i>In die stand kan de stoomhendel niet bediend worden.</i>

→ Keuzeschakelaar instellen op de vereiste hoeveelheid stoom.

→ Stoomhendel bedienen en het stoompistool altijd eerst op een doek richten tot de stoom gelijkmatig naar buiten komt.

Werking onderbreken

Schakel het apparaat om energiebesparende overwegingen uit als het langer dan 20 minuten niet gebruikt wordt.

→ Schakelaar - Uit indrukken om het apparaat uit te schakelen.

Apparaat uitschakelen

Afbeelding **G**

→ Schakelaar - Uit indrukken om het apparaat uit te schakelen.

→ Trek de stekker uit het stopcontact.

Afbeelding **H**

→ Stoomhendel induwen tot er geen stoom meer naar buiten komt. Nu heerst in het waterreservoir geen druk meer.

→ Kinderveiligheid naar achteren zetten (stoomhendel geblokkeerd).

LET OP

Als het apparaat gedurende langere tijd (ca. 2 maanden) niet gebruikt wordt, moet het waterreservoir leeggemaakt worden. Daardoor wordt waterverrotting vermeden.

Afbeelding **K**

→ Ledig voorhanden water volledig uit het reservoir.

Apparaat opslaan

Afbeelding **L**

Afbeelding **J**

- Verlengpijpen in de grote houder voor accessoires steken.
- Handsproeier en puntspuitkop telkens op een verlengkabel steken.
- Bevestig de grote ronde borstel op de puntstraal-sproeier.
- Steek geen ronde borstel en sproeiers in de middelste houder voor accessoires.
- Vloerspuitkop in de parkeerhouder hangen.
- Stoomslang rond de verlengpijp wikkel en stoompistool in de vloerspuitkop steken.

Toepassing van accessoires

Belangrijke aanwijzingen voor gebruik

Vloeren reinigen

Er wordt aanbevolen om de bodem te vegen of schoon te zuigen vooraleer de stoomreiniger gebruikt wordt. Op die manier wordt de bodem van vuil / losse deeltjes ontdaan vooraleer hij vochtig gereinigd wordt.

Oprissen van textiel

Voor de behandeling met de stoomreiniger altijd op een onopvallende plaat uitproberen of het textiel de behandeling verdraagt: eerst sterk bevochtigen, dan laten drogen en vervolgens controleren op kleur- en vormveranderingen.

Reiniging van gecoate of gelakte oppervlakken

Bij het reinigen van gelakte of met kunststof gecoate oppervlakken zoals bijvoorbeeld keuken- en woonkamermeubelen, deuren, parket kunnen was, meubelpolitoer, kunststof coatings of verf oplossen of kunnen vlekken ontstaan. Bij de reiniging van die oppervlakken een doek kort instomen en daarmee het oppervlak schoonvegen.

LET OP

Stoom niet richten op verlijmd randen aangezien het raamwerk zou kunnen loskomen. Het apparaat niet gebruiken voor het reinigen van verzegelde hout- of parketvloeren.

Reiniging van glas

Verwarm bij lage buitentemperaturen, vooral in de winter, de vensterruit door het volledige glasoppervlak lichtjes in te stomen. Zo worden spanningen op het oppervlak en de daauit resulterende glasbreuk vermeden. Vervolgens het venstervlak met de handspuitkop en overtrek reinigen. Gebruik een raamtrekker om het water af te trekken of wrijf de oppervlakken droog.

LET OP

Stoom niet richten op de verzegelde plaatsen van het venster raam om beschadigingen te voorkomen.

Stoompistool

U kunt het stoompistool zonder accessoire gebruiken, bijvoorbeeld:

- voor het verwijderen van kleine plooiën uit hangende kledingstukken door ze vanop een afstand van 10-20 cm met stoom te behandelen.
- voor het afstoffen van planten. Hierbij een afstand van 20-40 cm bewaren.
- voor het vochtige afstoffen door een doek kort te bevochtigen en de meubelen ermee af te stoffen.

Puntspuitkop

Hoe dichter die bij de verontreinigde plaats gebracht wordt, hoe hoger de reinigende werking aangezien temperatuur en stoom aan de uitlaatopening het hoogst zijn. Bijzonder praktisch voor het reinigen van moeilijk bereikbare plaatsen, voegen, armaturen, afvoerbuizen, lavabo's, wc's, jaloezieën of radiatoren. Sterke kalkafzettingen kunnen voor de stoomreiniging met azijn of citroenzuur bedruppeld worden, 5 minuten laten inwerken, vervolgens afstomen.

Ronde borstel (klein)

De ronde borstel kan gemonteerd worden als aanvulling van de puntspuitkop. Door te borstelen, kunnen daarvoor hardnekkige vuilafzettingen makkelijker verwijderd worden.

LET OP

Niet geschikt voor de reiniging van gevoelige oppervlakken

Afbeelding **C**

→ Ronde borstel op puntspuitkop bevestigen.

Powersproeier

De powersproeier kan gemonteerd worden als aanvulling van de puntspuitkop.

De power-spuitkop verhoogt de uitstroomsnelheid van de stoom. Daarom is hij uitermate geschikt voor het reinigen van zeer hardnekkig vuil, het schoonblazen van hoeken, voegen, e.d.

Afbeelding **C**

→ Powersproeier op de puntspuitkop monteren zoals de ronde borstel.

Ronde borstel (groot)

De ronde borstel kan als aanvulling op de puntstraal-sproeier gemonteerd worden. Met die ronde borstel kunnen grote, afgeronde oppervlakken (bv. wastafels, douchebakken, badkuipen, gootstenen) gereinigd worden.

LET OP

Niet geschikt voor de reiniging van gevoelige oppervlakken

Afbeelding **C**

→ Ronde borstel op puntspuitkop bevestigen.

Handsproeier

Afbeelding **B**

→ Monteer de handsproeier op het stoompistool. Trek de overtrek over de handsproeier. Bijzonder geschikt voor kleine, afwasbare oppervlakken, douchecabines en spiegels

Vloerspuiter

Geschikt voor alle afwasbare wand- en vloerbedekkingen, bv. steen, tegels en pvc. Werk op sterk vervuilde oppervlakken langzaam, zodat de stoom langer kan inwerken.

Tip

Reinigingsmiddelresten of onderhoudsemulsies die zich nog op het te reinigen oppervlak bevinden, kunnen bij de stoomreiniging slierten vormen die bij herhaaldelijk gebruik echter verdwijnen.

Afbeelding **F**

→ Vloerdwel bevestigen op de vloerspuiter.

- 1 Zet de vloersproeier op het vloerdoek.
Afhankelijk van de uitrusting - Vouw het vloerdoek eerst in de lengte.
- 2 Klemmen openen.
- 3 Uiteinden van de dwel in de openingen leggen.
- 4 Klemmen sluiten.

⚠ **VOORZICHTIG**

Vingers niet tussen de klemmen steken.

Vloerspuiter parkeren

Afbeelding **I**

→ Bij een onderbreking van het werk de vloerspuiter op de parkeerhouder hangen.

Onderhoud

Leegmaken van het waterreservoir

LET OP

Als het apparaat gedurende langere tijd (ca. 2 maanden) niet gebruikt wordt, moet het waterreservoir leeggemaakt worden. Daardoor wordt waterverrotting vermeden.

- Schakelaar - Uit indrukken om het apparaat uit te schakelen.
- Trek de stekker uit het stopcontact.
- Toebehoren uit de houders voor toebehoren halen.
- Neem de cartouche uit het apparaat.

Afbeelding **K**

→ Ledig voorhanden water volledig uit het reservoir.

Vervanging ontkalkingscartouche

LET OP

De intervallen voor de vervanging van de cartouche (weergave controlelampje) moeten nageleefd worden aangezien anders de levensduur van het apparaat verkleint.

Als de cartouche niet volgens de weergegeven intervallen wordt vervangen, kan onherstelbare schade aan het apparaat ontstaan.

Tip

- De intervallen voor de vervanging hangen af van de lokale waterhardheid. Gebieden met harder water (bv. III/IV) hebben een groter interval dan gebieden met zachter water (bv. I/II).

Weergave controlelampje bij einde van de looptijd

De vereiste vervanging van de cartouche wordt door de volgende acties via het controlelampje „Vervanging cartouche“ weergegeven:

- twee uren voor het einde van de looptijd wordt de vereiste vervanging door knipperen weergegeven.
- Eén uur voor het einde van de looptijd knippert het controlelampje sneller.

- Als de looptijd voor de vervanging van de cartouche helemaal verlopen is, brandt het controlelampje „Vervanging cartouche“ continu en schakelt het apparaat zichzelf uit om schade te vermijden.

Nieuwe ontkalkingscartouche plaatsen

- Schakelaar - Uit indrukken om het apparaat uit te schakelen.
- Neem de cartouche uit het apparaat.
- Plaats de nieuwe cartouche in het apparaat.
- Schakelaar - In indrukken om het apparaat in te schakelen.
- Houd de RESET-knop 4 seconden ingedrukt. Daarna gaat het controlelampje „Vervanging ontkalkingscartouche“ uit en begint de looptijd van de cartouche opnieuw te lopen.
- Laat het apparaat opwarmen.
- Houd daarna ter ontluchting van de cartouche de stoomhendel ca. 30 seconden ingedrukt.

Tip

Bij de eerste keer stomen na de verwijdering en opnieuw aanbrengen van de cartouche kan de stoomstoot nog wat zwak zijn. Het apparaat heeft een korte inlooptijd nodig aangezien de cartouche zich eerst met water moet vullen. Bij het begin komt de stoom daarom onregelmatig naar buiten, er kunnen zelfs enkele waterdruppels ontstaan. De vrijkomende hoeveelheid stoom neemt steeds toe tot na ca. 30 seconden de maximumhoeveelheid is bereikt.

LET OP

Let er bij de vervanging van de cartouche op dat er geen verwarring ontstaat en de oude cartouche opnieuw geplaatst wordt.

Onderhoud van accessoires

Tip

Het vloerdoek en de overtrek voor de handsproeier zijn reeds voorgewassen en kunnen onmiddellijk gebruikt worden voor het werk met de stoomreiniger.

- Was vuile vloerdoeken en overtrekken in de wasmachine op 60 °C. Gebruik geen wasverzachter zodat de doeken het vuil goed kunnen opnemen. De badstofovertrekken zijn geschikt voor de droogtrommel. De microvezeldoeken zijn niet geschikt voor de droogtrommel.

Hulp bij storingen

Storingen hebben vaak een eenvoudige oorzaak die u met behulp van het volgende overzicht zelf kunt oplossen. Bij twijfel of bij storingen die niet worden vermeld kunt u zich wenden tot de erkende klantendienst.

Geen stoom

Controlelampje - watertekort brandt continu rood

Geen water in de watertank.

- Water bijvullen

Controlelampje - watertekort knippert rood

De droogloopbeveiliging van de pomp is geactiveerd.

- Schakel het apparaat uit en opnieuw in.
- Daarbij moet gegarandeerd zijn dat de cartouche correct werd aangebracht en voldoende water in het waterreservoir zit.

Geen / weinig stoom ondanks voldoende water in waterreservoir

Ontkalkingscartouche niet of verkeerd geplaatst

- Plaats de cartouche c.q. let op een correcte / stabiele positionering.

De ontkalkingscartouche werd tijdens het vullen met water weggenomen of er werd een nieuwe ontkalkingscartouche geplaatst.

- Laat de cartouche tijdens het vullen in het apparaat zitten.
- Houd de stoomhendel continu ingedrukt, na 30 seconden komt het volledige stoomvermogen.

Stoomhendel kan niet worden ingedrukt

Stoomhendel is beveiligd met vergrendeling / kinderbeveiliging.

- Keuzeschakelaar voor de hoeveelheid stoom in de voorste stand zetten.

Controlelampje „Vervanging ontkalkingscartouche“ brandt / knippert rood.

Looptijd van de cartouche bijna verlopen

- Bren een nieuwe cartouche aan en reset de onderhoudsweergave (zie hoofdstuk „Nieuwe ontkalkingscartouche plaatsen“).

RESET-knop werd na de vervanging van de cartouche niet ingedrukt.

- Houd de RESET-knop 4 seconden ingedrukt na het plaatsen van een cartouche.

Het apparaat schakelt zelf uit.

Looptijd van de cartouche verlopen

- Plaats de nieuwe cartouche in het apparaat. (zie hoofdstuk „Nieuwe ontkalkingscartouche plaatsen“).

RESET-knop werd na de vervanging van de cartouche niet ingedrukt.

- Houd de RESET-knop 4 seconden ingedrukt na het plaatsen van een cartouche.

Technische gegevens

Stroomaansluiting

Spanning	220-240 V
	1~50-60 Hz

Veiligheidsklasse	IPX4
-------------------	------

Beschermingsklasse	I
--------------------	---

Capaciteit

Verwarmingscapaciteit	1900 W
-----------------------	--------

Maximale bedrijfsdruk	0,35 MPa
-----------------------	----------

Opwarmtijd	30 Seconden
------------	-------------

Stoomhoeveelheid

Continu stomen	40 g/min.
----------------	-----------

Stoomstoot max.	100 g/min.
-----------------	------------

Inhoud

Watertank	1,0 l
-----------	-------

Afmetingen

Gewicht (excl. accessoires)	3,2 kg
-----------------------------	--------

Lengte	360 mm
--------	--------

Breedte	236 mm
---------	--------

Hoogte	252 mm
--------	--------

Technische veranderingen voorbehouden!

Índice de contenidos

Indicaciones generales	ES	5
Dispositivos de seguridad	ES	5
Descripción del aparato	ES	5
Descripción breve	ES	6
Funcionamiento del cartucho de descalcificación y configuración de la dureza del agua	ES	6
Funcionamiento	ES	7
Empleo de los accesorios	ES	8
Cuidados y mantenimiento	ES	9
Ayuda en caso de avería	ES	9
Datos técnicos	ES	10

Indicaciones generales



Antes de poner en marcha por primera vez el aparato, lea el manual de instrucciones original y las indicaciones de seguridad suministradas. Actúe de acuerdo a ellas. Conserve estos dos manuales para su uso posterior o para propietarios ulteriores.

Uso previsto

Utilice la limpiadora a vapor exclusivamente para el uso particular.

El aparato está destinado a la limpieza con vapor y se puede utilizar con accesorios apropiados como los que se indican en este manual de instrucciones. No es necesario ningún detergente. Es importante que respete las indicaciones de seguridad.

Protección del medio ambiente



Los materiales de embalaje son reciclables. Por favor, no tire el embalaje a la basura doméstica; en vez de ello, entréguelo en los puntos oficiales de recogida para su reciclaje o recuperación.



Los aparatos viejos contienen materiales valiosos reciclables que deberían ser entregados para su aprovechamiento posterior. Por este motivo, entregue los aparatos usados en los puntos de recogida previstos para su reciclaje.

Los equipos eléctricos y electrónicos contienen a menudo componentes que pueden representar un peligro potencial para la salud de las personas y para el medio ambiente en caso de que se manipulen o se eliminen de forma errónea. Estos componentes son necesarios para el correcto funcionamiento del equipo. Los equipos marcados con este símbolo no pueden eliminarse con la basura doméstica.

Indicaciones sobre ingredientes (REACH)

Encontrará información actual sobre los ingredientes en: www.kaercher.com/REACH

Volumen del suministro

El contenido de suministro de su aparato está ilustrado en el embalaje. Verifique durante el desembalaje que no falta ninguna pieza.

En caso de detectar que faltan accesorios o o que han surgido daños durante el transporte, informe a su distribuidor.

Piezas de repuesto

Emplear únicamente repuestos originales de KÄRCHER. Al final de este manual de instrucciones encontrará un listado resumido de repuestos.

Garantía

En todos los países rigen las condiciones de garantía establecidas por nuestra empresa distribuidora. Las averías del aparato serán subsanadas gratuitamente dentro del periodo de garantía, siempre que se deban a defectos de material o de fabricación. En un caso de garantía, le rogamos que se dirija con el comprobante de compra al distribuidor donde adquirió el aparato o al servicio al cliente autorizado más próximo a su domicilio. (La dirección figura al dorso)

Dispositivos de seguridad

⚠ PRECAUCIÓN

Los dispositivos de seguridad sirven para proteger al usuario y no se deben modificar o ignorar.

Regulador de Presión.

Si en caso de error se genera un exceso de alta presión, la válvula de seguridad se encarga de que baje en el entorno.

Corta-circuito fusible

Si es caso de error el aparato amenaza con sobrecalentarse, el corta-circuito fusible se encarga de desconectar el aparato de la red.

Si el corta-circuito o la válvula de seguridad se activa en caso de error, diríjase al servicio técnico de KÄRCHER responsable de ello.

Descripción del aparato

→ Ilustraciones, véase la contraportada 4



- A1 Cartucho de descalcificación
- A2 Orificio de llenado para agua
- A3 Asa de transporte
- A4 Soporte para accesorios
- A5 Indicación en pantalla
 - a Piloto de control (verde) de tensión de red disponible
 - b Piloto de control (rojo) - Falta de agua
 - c Piloto de control (rojo) - cambiar el cartucho de descalcificación
 - d Tecla de RESET - configurar la dureza del agua
- A6 Interruptor - ON
- A7 Interruptor - OFF
- A8 Soporte de estacionamiento para la boquilla de suelos
- A9 Ruedas (2 unidades)
- A10 Cable de conexión a red y enchufe de red
- A11 Rodillo de dirección
- B1 Pistola aplicadora de vapor
- B2 Tecla de desbloqueo
- B3 Selector de cantidad de vapor (con seguro para niños)
- B4 Palanca del vapor
- B5 Manguera de vapor

- C1 boquilla de chorro concentrado
- C2 cepillo circular Negro
- C3 cepillo circular Rojo
- C4 boquilla de aumento de la velocidad de salida del vapor
- C5 cepillo circular Grande
- D1 boquilla de limpieza manual
- D2 Funda de rizo
- D3 Funda de microfibras
- E1 Tubos de prolongación (2 unidades)
- E2 Tecla de desbloqueo
- F1 Boquilla barredora de suelos
- F2 Pinza de sujeción
- F3 Paño para el suelo de rizo
- F4 Paño para el suelo de microfibras

Descripción breve

→ Ilustraciones, véase la página 2

Imagen **1**

→ Colocar el cartucho de descalcificación en el orificio y presionar hasta que encaje.

Imagen **2**

→ Llene el depósito de agua con 1 litro de agua fresca potable como máximo.

Imagen **3**

→ Enchufe la clavija de red.

→ Pulse el interruptor en ON para conectar el aparato.

Imagen **4**

→ El piloto de control se ilumina en verde. Transcurridos aprox. 30 segundos, el aparato está listo para usar.

Imagen **5**

→ Ajustar la dureza del agua antes del 1er funcionamiento.

CUIDADO

Para garantizar un funcionamiento óptimo del cartucho de descalcificación, se tiene que adaptar el aparato a la dureza local del agua antes del 1er funcionamiento.

En el capítulo "Funcionamiento del cartucho de descalcificación y configuración de la dureza del agua" encontrará más información sobre la configuración del aparato.

Imagen **6**

→ Conecte el accesorio.

→ Accionar la palanca de vapor.

Funcionamiento del cartucho de descalcificación y configuración de la dureza del agua

Funcionamiento del cartucho de descalcificación

CUIDADO

Trabajar siempre con cartucho colocado.

- Tan pronto como el aparato esté lleno de agua y se ponga en funcionamiento, se activa el efecto actual del cartucho.
- El granulador del cartucho absorbe la cal que contiene el agua. De esta forma se evita que se calcifique el aparato. Así no es necesario realizar una descalcificación adicional.

Nota

El granulado del cartucho puede cambiar de color tras entrar en contacto con el agua. Esto está relacionado con el contenido de minerales del agua. Esta coloración es inofensiva y no influye de forma negativa en el aparato, los trabajos de limpieza o el funcionamiento del cartucho.

Niveles de dureza del agua e impulsos parpadeantes

Nota

Para averiguar el grado de dureza del agua de su zona, póngase en contacto con la empresa local de abastecimiento de agua o con su ayuntamiento.

	Grado de dureza	° dH	mmol/l	Número de impulsos parpadeantes	Distancia impulsos parpadeantes
I	blando	0-7	0-1,3	1x	4 segundos
II	medio	7-14	1,3-2,5	2x	
III	duro	14-21	2,5-3,8	3x	
IV	muy duro	>21	>3,8	4x	

Configuración de la dureza del agua

CUIDADO

Para garantizar un funcionamiento óptimo del cartucho de descalcificación, se tiene que adaptar el aparato a la dureza local del agua antes del 1er funcionamiento.

Se realiza con la tecla de RESET.

Notas

- El aparato está configurado de fábrica con el nivel más alto de dureza del agua (nivel IV).
- Tras finalizar la configuración de la dureza del agua se mantiene almacenada hasta que sea necesaria una nueva configuración (p.ej. tras la mudanza).
- Durante la configuración no se puede realizar ninguna pausa superior a 15 segundos. De lo contrario se configurará automáticamente el aparato a la última dureza de agua seleccionada o, en la puesta en marcha, a la máxima dureza de agua.

Respetar el siguiente procedimiento:

- Conectar el cable de alimentación a la red.
- se tiene que desconectar el aparato antes de su configuración.
- Pulsar la tecla de RESET y mantenerla pulsada mientras se conecta el aparato.
- Tras 2 segundos, parpadea el piloto de control y señala la configuración actual de la dureza del agua mediante el número de impulsos.
- Si se pulsa varias veces la tecla RESET, se modifica la configuración del nivel de dureza de agua.
- Mientras se pulse la tecla de RESET, no se muestra el impulso parpadeante para el nivel de dureza del agua correspondiente.
- Tan pronto como se suelte el botón, aparece el impulso parpadeante para emitir la dureza de agua seleccionada.
- Si se ha configurado la dureza del agua al nivel deseado, mantener pulsada la tecla de RESET durante 3 segundos para almacenar la configuración.
- Al almacenar se ilumina el piloto de control de la dureza de agua.

CUIDADO

Cuando el aparato se utilizar en una zona con otra dureza del agua (p.ej. tras una mudanza), se tiene que volver a configurar la dureza del agua.

Funcionamiento

→ Ilustraciones, véase la contraportada 3



Montar aparato

Imagen **A**

→ Introducir y encajar las ruedas y las ruedas de transporte.

Imagen **B**

Imagen **C**

→ Conectar los accesorios necesarios (véase el capítulo "Aplicación de los accesorios") con la pistola de vapor. Para ello meta el extremo abierto del accesorio en la pistola aplicadora de vapor y deslícelo por la pistola aplicadora de vapor hasta que encaje la tecla de desbloqueo de la pistola.

Imagen **D**

→ Si fuera necesario, emplee los tubos de prolongación. Para ello, conecte uno o ambos tubos de prolongación a la pistola aplicadora de vapor. Acoplar los accesorios necesarios al extremo libre del tubo de prolongación.

Desacoplamiento de los accesorios

→ Colocar hacia atrás el selector de cantidad de vapor (palanca de vapor bloqueada).

Imagen **E**

→ Para desacoplar los accesorios, pulse la tecla de desbloqueo y tire de las piezas.

Llenado del depósito de agua

El depósito de agua puede llenarse en cualquier momento.

CUIDADO

No utilice agua condensada de la secadora de ropa. ¡No introducir detergentes ni otros aditivos (como perfumes)!

→ Llene el depósito de agua con 1 litro de agua fresca potable como máximo.

Conexión del aparato

CUIDADO

Para garantizar un funcionamiento óptimo del cartucho de descalcificación, se tiene que adaptar el aparato a la dureza local del agua antes del 1er funcionamiento.

En el capítulo "Funcionamiento del cartucho de descalcificación y configuración de la dureza del agua" encontrará más información sobre la configuración del aparato.

→ Coloque el aparato sobre una base firme.

→ Enchufar la clavija de red a una toma de corriente.

→ Pulse el interruptor en ON para conectar el aparato.

→ El piloto de control se ilumina en verde.

→ Transcurridos aprox. 30 segundos, el aparato está listo para usar.

Nota

Con el primer vapor tras la extracción y colocación del cartucho, el chorro de vapor puede ser algo más débil. El aparato precisa un breve período de arranque porque primero se tiene que llenar el cartucho con agua. Al principio, la salida de vapor es irregular, también puede salir gotas de agua. La cantidad de vapor expulsado au-

menta de manera continuada hasta que se alcance la cantidad máxima admisible transcurrido aprox. 30 segundos.

Rellenado del depósito con agua

En caso de falta de agua en el depósito de agua, se ilumina el piloto rojo de control para falta de agua.

→ Llenado del depósito de agua

El cartucho de descalcificación se mantiene fijo en el aparato.

Notas

■ Llenar con agua a través de la tapa del cartucho de descalcificación. De esta forma se garantiza una potencia de vapor constante.

■ Tan pronto como se llene el depósito de nuevo con agua, desaparecerá el piloto de control.

■ El aparato está equipado con una protección anti marcha en seco para la bomba. Si la bomba funciona en seco durante largos períodos, p.ej. cuando el cartucho no está bien colocado, se desconectará la bomba y el piloto de control de falta de agua parpadea en rojo.

■ Para poder poner el aparato de nuevo en funcionamiento, se tiene que desconectar y conectar de nuevo el aparato. Para ello hay que asegurarse de que el cartucho esté bien colocado y haya suficiente agua en el depósito.

Regulación del caudal de vapor

Con el selector de cantidad de vapor se regula la cantidad de vapor que fluye. El selector tiene tres posiciones:

	caudal de vapor máximo
	caudal de vapor reducido
	no hay vapor -seguro para niños Nota: En esta posición no se puede accionar la palanca de vapor.

→ Colocar el selector en la posición de la cantidad de vapor deseada.

→ Cuando accione la palanca de vapor oriente primero la pistola aplicadora de vapor hacia un paño hasta que el vapor salga uniformemente.

Interrupción del funcionamiento

Si el aparato está sin utilizar durante más de 20 minutos, desconectarlo por motivos de ahorro de energía.

→ Pulse el interruptor en OFF para desconectar el aparato.

Desconexión del aparato

Imagen **G**

→ Pulse el interruptor en OFF para desconectar el aparato.

→ Saque el enchufe de la toma de corriente.

Imagen **H**

→ Presione la palanca de vapor hasta que no salga más vapor. De este modo, se elimina la presión de la caldera del aparato.

→ Poner el seguro para niños hacia atrás (palanca de vapor bloqueada).

CUIDADO

Cuando el aparato no se vaya a poner en funcionamiento durante un período prolongado (aprox. 2 meses), se ruega vaciar el depósito de agua. De esta forma se evita que se pudra el agua.

Imagen **K**

→ Descargue toda el agua del depósito de agua.

Almacenamiento del aparato

Imagen **I**

Imagen **J**

→ Insertar los tubos de prolongación en los soportes grandes para accesorios.

→ Insertar la boquilla manual y la boquilla de chorro concentrado en un tubo de prolongación cada una.

→ Fijar el cepillo redondo grande a la boquilla de chorro puntual.

→ Insertar el cepillo redondo pequeño y las boquillas en el soporte central de accesorios.

→ Colgar la boquilla para suelos en el soporte de aparcamiento.

→ Enrollar la manguera de vapor alrededor de los tubos de prolongación e insertar la pistola de vapor en la boquilla para suelos.

Empleo de los accesorios

Instrucciones de uso importantes

Limpieza de superficies de pisos

Se recomienda barrer o aspirar el suelo antes de usar la limpiadora de vapor. Así se eliminará la suciedad/las partículas sueltas del suelo antes de la limpieza en húmedo.

Refrescar materiales textiles

Antes del tratamiento con el limpiador a vapor, comprobar la tolerancia de los tejidos en una zona oculta: Primero aplicar una gran cantidad de vapor, después dejar secar y a continuación comprobar si hay modificación en el color o la forma.

Limpieza de superficies recubiertas con una capa protectora o barnizadas

Al limpiar superficies lacadas o con revestimiento sintético, como muebles de cocina o salón, puertas, parquet se puede soltar la cera, el producto tratante para muebles, los revestimientos de plástico o el color o bien dejar manchas. Para limpiar estas superficies, aplicar vapor con un paño sobre la superficie.

CUIDADO

No proyecte el chorro de vapor sobre bordes encolados, ya que la cola podría disolverse por efecto del vapor. No emplee el dispositivo limpiador de vapor en suelos de madera o parquet que no estén sellados.

Limpieza de ventanas y superficies acristaladas

Caliente las ventanas previamente en caso de bajas temperaturas exteriores, sobre todo en invierno. Para ello aplique algo de vapor en toda la superficie de cristal. De este modo se evitarán tensiones en la superficie que puedan provocar roturas de cristal.

A continuación se puede limpiar la superficie de la ventana con la boquilla manual y la funda. Para quitar el agua utilizar un limpiacristales o secar las superficies con un paño.

CUIDADO

No aplicar el chorro de vapor sobre zonas selladas del bastidor de la ventana para no dañarlas.

Pistola aplicadora de vapor

La pistola aplicadora de vapor también puede utilizarse sin accesorios, por ejemplo:

- para eliminar arrugas suaves de ropa que cuelgue, aplicar vapor desde una distancia de 10-20 cm.
- para eliminar el polvo de plantas Mantenga una distancia de 20-40 cm.
- para quitar el polvo en húmedo, para ello se aplica algo de vapor en un paño y se frota los muebles con el.

Boquilla de chorro concentrado

Cuando más cerca esté de la zona sucia, mayor será el efecto de limpieza, ya que la temperatura y el vapor son más altos en la salida de la boquilla. Muy práctico para limpiar zonas de difícil acceso, juntas, guarniciones, desagües, lavabos, WC, persianas y radiadores. Se puede echar vinagre o ácido cítrico sobre los depósitos grandes de cal antes de limpiar con vapor, dejar actuar durante 5 minutos, después echar vapor.

Cepillo redondo (pequeño)

El cepillo redondo se puede montar como complemento de la boquilla de chorro puntual. Mediante el cepillado se puede eliminar fácilmente la suciedad más difícil.

CUIDADO

No apto para la limpieza de superficies delicadas.

Figura **C**

→ Fijar el cepillo redondo en la boquilla de chorro puntual.

boquilla de aumento de la velocidad de salida del vapor

La boquilla para aumentar la velocidad de salida de vapor se puede montar como complemento de la boquilla de chorro puntual.

Esta boquilla permite aumentar la velocidad a la que fluye el vapor. Por eso es apta para la limpieza de suciedad muy incrustada, soplar en esquinas, juntas etc.

Figura **C**

→ Fijar la boquilla para ampliar la salida de vapor de acuerdo con el cepillo redondo sobre la boquilla de chorro puntual.

Cepillo redondo (grande)

El cepillo redondo se puede montar como complemento de la boquilla de chorro puntual. Con este cepillo redondo se pueden limpiar superficies redondeadas (p.ej. lavado, plato de ducha, bañera, fregadero).

CUIDADO

No apto para la limpieza de superficies delicadas.

Imagen **C**

→ Fijar el cepillo redondo en la boquilla de chorro puntual.

Boquilla de limpieza manual

Imagen **B**

→ Montar la boquilla manual en la pistola de vapor. Vestir la boquilla manual con la funda. Ideal para superficies pequeñas lavables, cabinas de ducha y espejos.

Boquilla barredora de suelos

Apto para pavimentos y paredes lavables, como suelos de piedra, azulejos y PVC. Al limpiar superficies muy sucias, pase la boquilla lentamente para que el vapor pueda actuar durante más tiempo.

Nota

Los restos de detergente que aún se encuentren en las superficies a limpiar, podrían provocar estrías al limpiar con el vapor, pero desaparecen tras varios usos.

Imagen **F**

→ Fijar el paño para suelos a la boquilla para suelos.

1 Colocar la boquilla de suelos sobre el paño de suelos.

Dependiendo del equipo - doblar primero el paño de suelo a lo largo.

2 Abrir las pinzas de sujeción.

3 Colocar los extremos de los paños en los orificios y tensar.

4 Cierre las pinzas de sujeción.

⚠ PRECAUCIÓN

No colocar los dedos entre las pinzas.

Aparque la boquilla barredora de suelos

Imagen **I**

→ Si se interrumpe el trabajo, colgar la boquilla para suelos en el soporte de aparcamiento.

Cuidados y mantenimiento

Vaciar el depósito de agua

CUIDADO

Cuando el aparato no se vaya a poner en funcionamiento durante un período prolongado (aprox. 2 meses), se recomienda vaciar el depósito de agua. De esta forma se evita que se pudra el agua.

→ Pulse el interruptor en OFF para desconectar el aparato.

→ Saque el enchufe de la toma de corriente.

→ Saque los accesorios de sus correspondientes soportes.

→ Sacar el cartucho del aparato.

Imagen **K**

→ Descargue toda el agua del depósito de agua.

Cambio del cartucho de descalcificación

CUIDADO

El intervalo de cambio del cartucho (indicador piloto de control) se tiene que cumplir, de lo contrario se acortará la duración del aparato.

Si no se cambia el cartucho en los intervalos indicados, se pueden producir daños irreparables en el aparato.

Nota

■ Los intervalos de cambio dependen de la dureza local del agua. Las zonas con agua más dura (p. ej. III/IV) precisan de más cambios que las zonas con agua más blanda (p. ej. I/II).

Indicador del piloto de control al finalizar la duración

El cambio de cartucho necesario se indica mediante las siguientes acciones con el piloto de control "Cambio de cartucho":

■ Dos horas antes de finalizar el tiempo de marcha, se indica el cambio necesario mediante un parpadeo.

■ Una hora antes de finalizar el tiempo de marcha, parpadea más rápido el piloto de control.

■ Si la duración del cartucho se agota totalmente, se ilumina el piloto de control "Cambio de cartucho" de forma permanente y el aparato se desconecta automáticamente para evitar sufrir daños.

Colocar un nuevo cartucho de descalcificación

→ Pulse el interruptor en OFF para desconectar el aparato.

→ Sacar el cartucho del aparato.

→ Colocar un nuevo cartucho en el aparato.

→ Pulse el interruptor en ON para conectar el aparato.

→ Pulsar la tecla de RESET durante 4 segundos.

Después se apaga el piloto de control "Cambio de cartucho de calcificación" y la duración del cartucho comienza de nuevo.

→ Calentar el aparato.

→ Después mantener pulsada la palanca de vapor aprox. 30 segundos para ventilar el cartucho.

Nota

Con el primer vapor tras la extracción y colocación del cartucho, el chorro de vapor puede ser algo más débil. El aparato precisa un breve período de arranque porque primero se tiene que llenar el cartucho con agua. Al principio, la salida de vapor es irregular, también puede salir gotas de agua. La cantidad de vapor expulsado aumenta de manera continuada hasta que se alcance la cantidad máxima admisible transcurrido aprox. 30 segundos.

CUIDADO

Al cambiar el cartucho hay que procurar que no haya confusiones y se coloque de nuevo el cartucho antiguo.

Cuidado de los accesorios

Nota

El paño de suelo y la funda de la boquilla de mano se suministran ya lavados, por lo que pueden emplearse directamente con el dispositivo limpiador de vapor.

→ Lavar los paños de suelo y las fundas a 60°C en la lavadora. Para que los paños conserven la capacidad de absorción de la suciedad, no emplee suavizante. Los paños de rizo pueden meterse en la secadora. Los paños de microfibras no pueden meterse en la secadora.

Ayuda en caso de avería

Muchas averías las puede solucionar usted mismo con ayuda del resumen siguiente. En caso de duda, diríjase al servicio de atención al cliente autorizado.

No hay vapor

Piloto de control - falta de agua se ilumina constantemente en rojo

No hay agua en el depósito de agua.

→ Rellenado del depósito con agua

Piloto de control - falta de agua parpadea en rojo

La protección contra la marcha en seco de la bomba está activada.

→ Apagar y encender el aparato de nuevo.

→ Para ello hay que asegurarse de que el cartucho esté bien colocado y haya suficiente agua en el depósito.

Sin vapor/ poco vapor a pesar de que haya suficiente agua en el depósito de agua

Cartucho de descalcificación no colocado o mal colocado.

- Colocar el cartucho y comprobar que esté bien encajado/colocado.

El cartucho de descalcificación fue extraído durante el llenado de agua o se ha colocado un nuevo cartucho de descalcificación.

- Dejar el cartucho en el aparato durante el llenado.
- Mantener presionada la palanca de vapor, tras 30 segundos se obtiene la potencia de vapor completa.

No se puede accionar la palanca del vapor

La palanca de vapor está protegida con el cierre / el seguro para niños.

- Ajustar hacia delante el selector de cantidad de vapor.

El piloto de control "Cambio del cartucho de descalcificación" se ilumina/parpadea en rojo

La duración del cartucho finaliza pronto

- Colocar nuevos cartuchos y restablecer el indicador de mantenimiento.
Véase el capítulo "Colocar un nuevo cartucho de descalcificación".

La tecla de RESET no se pulsó tras cambiar el cartucho

- Mantener pulsada la tecla de RESET durante 4 segundos tras colocar el cartucho.

El aparato se desconecta automáticamente

Duración del cartucho finalizada

- Colocar un nuevo cartucho en el aparato.
Véase el capítulo "Colocar un nuevo cartucho de descalcificación".

La tecla de RESET no se pulsó tras cambiar el cartucho

- Mantener pulsada la tecla de RESET durante 4 segundos tras colocar el cartucho.

Datos técnicos

Toma de corriente

Tensión	220-240 V
	1~50-60 Hz

Grado de protección	IPX4
---------------------	------

Clase de protección	I
---------------------	---

Potencia y rendimiento

Potencia de calefacción	1900 W
-------------------------	--------

Máx. presión de servicio	0,35 MPa
--------------------------	----------

Tiempo de calefacción	30 Segundos
-----------------------	-------------

Cantidad de vapor

Vapor continuo:	40 g/min
-----------------	----------

Golpe de vapor máx.	100 g/min
---------------------	-----------

Cantidad de llenado

Depósito del agua	1,0 l
-------------------	-------

Medidas

Peso sin accesorios	3,2 kg
---------------------	--------

Longitud	360 mm
----------	--------

Anchura	236 mm
---------	--------

Altura	252 mm
--------	--------

Reservado el derecho a realizar modificaciones técnicas.

Índice

Instruções gerais	PT	5
Equipamento de segurança	PT	5
Descrição da máquina	PT	5
Instruções resumidas	PT	6
Actuação do cartucho de descalcificação e ajuste da dureza da água	PT	6
Funcionamento	PT	7
Aplicação dos acessórios	PT	8
Conservação e manutenção	PT	9
Ajuda em caso de avarias	PT	9
Dados técnicos	PT	10

Instruções gerais



Antes da primeira utilização do aparelho leia o manual de instruções original e os avisos de segurança anexos. Proceda em conformidade. Guarde os dois documentos para uma utilização futura ou para o proprietário seguinte.

Utilização conforme o fim a que se destina a máquina

Utilizar a limpadora a vapor exclusivamente para fins domésticos.

O aparelho foi concebido para os trabalhos de limpeza com vapor e pode ser utilizado com acessórios adequados, conforme descrito neste manual de instruções. Não é necessário nenhum detergente. Ter especial atenção aos avisos de segurança.

Proteção do meio-ambiente



Os materiais de embalagem são recicláveis. Não coloque as embalagens no lixo doméstico, envie-as para uma unidade de reciclagem.



Os aparelhos velhos contêm materiais preciosos e recicláveis e deverão ser reutilizados. Por isso, elimine os aparelhos velhos através de sistemas de recolha de lixo adequados.

Muitas vezes, os aparelhos eléctricos e electrónicos contêm componentes que, em caso de manuseamento incorrecto ou recolha errada, podem representar um perigo para a saúde e para o ambiente. Contudo, estes componentes são necessários para a operação adequada do aparelho. Os aparelhos assinalados com este símbolo não podem ser eliminados com o lixo doméstico.

Avisos sobre os ingredientes (REACH)

Informações actuais sobre os ingredientes podem ser encontradas em:

www.kaercher.com/REACH

Volume do fornecimento

O volume de fornecimento do seu aparelho é ilustrado na embalagem. Ao desembalar verifique a integridade do conteúdo.

Contacte imediatamente o vendedor, em caso de falta de acessórios ou no caso de danos de transporte.

Peças sobressalentes

Utilize exclusivamente peças de reposição originais da KÄRCHER. No final do presente Manual de instruções, encontra-se uma lista das peças sobressalentes.

Garantia

Em cada país vigem as respectivas condições de garantia estabelecidas pelas nossas Empresas de Comercialização. Eventuais avarias no aparelho durante o período de garantia serão reparadas, sem encargos para o cliente, desde que se trate dum defeito de material ou de fabricação. Em caso de garantia, dirija-se, munido do documento de compra, ao seu revendedor ou ao Serviço Técnico mais próximo. (Endereços no verso)

Equipamento de segurança

⚠ CUIDADO

Os dispositivos de segurança protegem o utilizador e não podem ser alterados ou colocados fora de serviço.

Regulador de pressão

Se, numa situação de erro, se formar uma pressão excessivamente elevada, uma válvula de segurança assegura que a mesma é dissipada para o ambiente.

Fusível

Se, numa situação de erro, o aparelho apresentar risco de sobreaquecimento, um fusível assegura a separação do aparelho da rede.

Se, numa situação de erro, o fusível ou a válvula de segurança forem accionados, contactar o serviço de assistência técnica KÄRCHER responsável.

Descrição da máquina

→ Ver figuras na página desdobrável 4

- A1 Cartucho de descalcificação
- A2 Abertura de enchimento para água
- A3 Punho de transporte
- A4 Suporte para acessórios
- A5 Indicação do display
 - a Lâmpada de controlo (verde) – Tensão de rede disponível
 - b Lâmpada de controlo (vermelha) - Falta de água
 - c Lâmpada de controlo (vermelha) - Substituir o cartucho de descalcificação
 - d Tecla RESET - Ajustar a dureza da água
- A6 Botão – Ligar
- A7 Botão – Desligar
- A8 Suporte de estacionamento para bico de chão
- A9 Rodas (2 unidades)
- A10 Cabo de ligação à rede com ficha de rede
- A11 Rolo de guia
- B1 Pistola de vapor
- B2 Tecla de desbloqueio
- B3 Interruptor selector para a quantidade de vapor (com segurança infantil)
- B4 Alavanca de vapor
- B5 Mangueira de vapor
- C1 Bico de jacto pontual
- C2 Escova circular Preto
- C3 Escova circular Vermelho
- C4 Bico de alta potência
- C5 Escova circular Grande



- D1 Bico manual
- D2 Cobertura de tecido atalhado
- D3 Cobertura de microfibras
- E1 Tubos de extensão (2 tubos)
- E2 Tecla de desbloqueio
- F1 Bico para o chão
- F2 Grampo de fixação
- F3 Pano de chão de tecido atalhado
- F4 Pano de chão de microfibras

Instruções resumidas

→ Figuras veja página 2

Figura **1**

→ Inserir o cartucho de descalcificação na abertura e pressionar até este estar fixo.

Figura **2**

→ Encher, no máx., 1 litro de água de distribuição fresca no depósito de água.

Figura **3**

→ Ligar a ficha de rede.

→ Premir o botão Ligar, para ligar o aparelho.

Figura **4**

→ Lâmpada de controlo brilha a verde.

Depois de aprox. 30 segundos o aparelho está preparado para o funcionamento.

Figura **5**

→ Antes do 1.º funcionamento ajustar a dureza da água.

ADVERTÊNCIA

Para assegurar um funcionamento ideal do cartucho de descalcificação, antes do 1.º funcionamento, o aparelho deve ser adaptado à dureza da água local.

Para mais informações relativamente ao ajuste do aparelho, consultar o capítulo "Actuação do cartucho de descalcificação e ajuste da dureza da água".

Figura **6**

→ Ligar os acessórios à pistola de vapor.

→ Accionar a alavanca de vapor.

Actuação do cartucho de descalcificação e ajuste da dureza da água

Actuação do cartucho de descalcificação

ADVERTÊNCIA

Trabalhar apenas com o cartucho inserido.

■ Assim que o aparelho for enchido com água e colocado em funcionamento, a actuação anti-calcário do cartucho é activada.

■ O calcário contido na água é absorvido pelo granulado no cartucho. Deste modo evita-se uma calcificação do aparelho. Assim, não é necessário efectuar uma descalcificação adicional do aparelho.

Aviso

Após o contacto com a água, a cor do granulado no cartucho pode alterar-se; tal deve-se à presença de substâncias minerais na água. Esta alteração de cor não representa qualquer perigo, nem tem qualquer influência negativa sobre o aparelho, os trabalhos de limpeza ou o modo de funcionamento do cartucho.

Níveis de dureza da água e impulsos de luz intermitente

Aviso

Informa-se a respeito da dureza da água junto do fornecedor da água.

Classe de dureza	° dH	mmol/l	Quantidade de impulsos de luz intermitente	Intervalo entre impulsos de luz intermitente
I macia	0-7	0-1,3	1x	4 segundos
II média	7-14	1,3-2,5	2x	
III dura	14-21	2,5-3,8	3x	
IV muito dura	>21	>3,8	4x	

Ajuste da dureza da água

ADVERTÊNCIA

Para assegurar um funcionamento ideal do cartucho de descalcificação, antes do 1.º funcionamento, o aparelho deve ser adaptado à dureza da água local.

Este é efectuado através da tecla RESET.

Notas

- O aparelho está ajustado de fábrica na dureza da água mais elevada (nível IV).
- Após a conclusão do ajuste da dureza da água, este fica gravado até ser necessário efectuar um novo ajuste (p. ex., após uma mudança).
- Durante o ajuste não pode ocorrer um intervalo com uma duração superior a 15 segundos. Caso contrário, o aparelho é ajustado automaticamente na última dureza da água seleccionada ou, na primeira colocação em funcionamento, é ajustado na dureza da água mais elevada.

Observar o seguinte método de procedimento:

- Conectar o cabo de rede à rede eléctrica.
- Antes do ajuste o aparelho deve ser desligado.
- Premir a tecla RESET e manter premida durante a activação do aparelho.
- Após 2 segundos, a lâmpada de controlo fica intermitente e sinaliza, através da quantidade dos impulsos, o actual ajuste da dureza da água.
- Ao premir repetidamente a tecla RESET é alterado o ajuste do nível de dureza da água.
- Enquanto a tecla RESET for premida, o impulso de luz intermitente para o respectivo nível de dureza da água não é exibido.
- Assim que a tecla for solta, o impulso de luz intermitente é exibido, para a indicação da dureza da água seleccionada.
- Assim que a dureza da água estiver ajustada no nível pretendido, manter a tecla RESET premida durante 3 segundos para gravar o ajuste.
- A gravação é indicada através da lâmpada de controlo da dureza da água (acende).

ADVERTÊNCIA

Se o aparelho for utilizado numa área com uma dureza da água diferente (p. ex., após uma mudança), é necessário ajustar novamente a dureza da água.

Funcionamento

→ Ver figuras na página desdobrável 3



Montar o aparelho

Figura **A**

→ Inserir e encaixar o rolo de guia e as rodas.

Figura **B**

Figura **C**

→ Ligar o acessório necessário (ver capítulo "Aplicação dos acessórios") com a pistola pulverizadora. Para isso, encaixar a extremidade aberta do acessório na pistola de vapor e empurrar para dentro, até a tecla de desbloqueio da pistola engatar.

Figura **D**

→ Se necessário, utilizar os tubos de extensão. Conectar, para isso, um ou ambos os tubos de extensão com a pistola de vapor. Montar os acessórios desejados na extremidade livre do tubo de extensão.

Separar os acessórios

→ Ajustar o interruptor selector da quantidade do vapor para trás (alavanca do vapor bloqueada).

Figura **E**

→ Para separar os acessórios, premir a tecla de desbloqueio e separar as partes.

Encher o depósito de água

O reservatório de água pode ser enchido a qualquer altura.

ADVERTÊNCIA

Não utilizar água condensada da máquina de secar roupa!

Não inserir produtos de limpeza ou outros aditivos (p. ex. perfume)!

→ Encher, no máx., 1 litro de água de distribuição fresca no depósito de água.

Ligar a máquina

ADVERTÊNCIA

Para assegurar um funcionamento ideal do cartucho de descalcificação, antes do 1.º funcionamento, o aparelho deve ser adaptado à dureza da água local.

Para mais informações relativamente ao ajuste do aparelho, consultar o capítulo "Actuação do cartucho de descalcificação e ajuste da dureza da água".

→ Colocar o aparelho sobre uma superfície firme.

→ Ligar a ficha de rede à tomada re rede.

→ Premir o botão Ligar, para ligar o aparelho.

→ Lâmpada de controlo brilha a verde.

→ Depois de aprox. 30 segundos o aparelho está preparado para o funcionamento.

Aviso

Durante a primeira aplicação de vapor, após retirar e recolocar do cartucho, pode acontecer que a ejeção de vapor ainda seja um pouco fraca. O aparelho necessita de um curto período de adaptação, já que primeiro o cartucho se deve encher com água. Por essa razão, no início a saída de vapor é mais irregular; podem sair apenas gotas de água individuais. A saída do volume de vapor aumenta gradualmente até ser atingido o volume máximo, após cerca de 30 segundos.

Encher água

Em caso de falta de água no depósito de água, a lâmpada de controlo vermelha, indicadora da falta de água, acende de forma permanente.

→ Encher o depósito de água

O cartucho de descalcificação permanece fixado no aparelho.

Notas

■ Encher a água através da tampa do cartucho de descalcificação. Deste modo, está sempre assegurada uma potência de vapor constante.

■ Assim que o depósito de água estiver novamente enchido com água, a lâmpada de controlo vermelha apaga.

■ O aparelho está equipado com uma protecção contra funcionamento a seco para a bomba. Caso se verifique um funcionamento a seco da bomba durante um tempo prolongado (p. ex., devido a um cartucho inserido de forma incorrecta), a bomba desliga e a lâmpada de controlo indicadora da falta de água fica intermitente (vermelha).

■ Para poder operar novamente o aparelho, este deve ser desligado e novamente ligado. Ao fazê-lo, certificar que o cartucho está correctamente inserido e que há água suficiente no depósito de água.

Regular a quantidade de vapor

Com o interruptor selector para a quantidade do vapor é regulada a quantidade de vapor ejetado. O interruptor selector tem 3 posições:

	Quantidade máx. de vapor
	Quantidade de vapor reduzida
	Não sai vapor - segurança infantil Aviso: <i>A alavanca do vapor não pode ser accionada.</i>

→ Ajustar o interruptor selector na quantidade de vapor necessária.

→ Ao accionar a alavanca de vapor dirija sempre a pistola de vapor contra um pano, até que o vapor saia uniformemente.

Interromper o funcionamento

Quando o aparelho não é utilizado durante um período superior a 20 minutos, o mesmo deve ser desligado de modo a poupar energia.

→ Premir o botão Desligar, para desligar o aparelho.

Desligar o aparelho

Figura **G**

→ Premir o botão Desligar, para desligar o aparelho.

→ Retirar a ficha de rede da tomada.

Figura **H**

→ Premir a alavanca de vapor até parar de sair vapor. Agora, a caldeira está sem pressão.

→ Ajustar a protecção infantil para trás (alavanca de vapor bloqueada).

ADVERTÊNCIA

No caso de uma paragem prolongada do aparelho (aprox. 2 meses), esvaziar o depósito de água. Deste modo evita-se que a água fique choca.

Figura **K**

→ Esvaziar toda a água do depósito de água.

Guardar a máquina

Figura **I**

Figura **J**

- Encaixar os tubos de extensão no suporte grande para os acessórios.
- Encaixar o bocal manual e o bocal de jacto pontual num tubo de extensão cada.
- Fixar a escova circular grande no bico de jacto pontual.
- Encaixar a escova circular pequena e os bicos no suporte central para acessórios.
- Engatar o bocal de chão no suporte de estacionamento.
- Enrolar a mangueira de vapor em torno dos tubos de extensão e encaixar a pistola de vapor no bocal de chão.

Aplicação dos acessórios

Indicações importantes para a aplicação

Limpar solos

Recomenda-se que o chão seja varrido ou aspirado antes de utilizar o limpador a vapor. Desta forma o chão é limpo de sujidade/partículas soltas antes da limpeza húmida.

Refrescar têxteis

Antes de utilizar a limpadora a vapor deve-se verificar sempre a compatibilidade num local tapado. Aplicar primeiro vapor, deixar secar e verificar de seguida eventuais alterações da cor ou forma.

Limpar superfícies revestidas ou envernizadas

Durante a limpeza de móveis de cozinha ou de outros quartos, portas, parquet, superfícies lacadas ou revestidas a plástico, pode dissolver-se cera, produto de polimento, revestimentos de plástico ou cor e provocar manchas. Para a limpeza destas superfícies deve-se aplicar um pouco de vapor num pano e limpar as superfícies.

ADVERTÊNCIA

Não direccionar o vapor contra cantos colados, visto que a cola pode dissolver-se. Não utilizar o aparelho para a limpeza de pavimentos de madeira ou parquet não selados.

Limpar vidros

Aquecer os vidros especialmente no Inverno e em caso de baixas temperaturas exteriores, aplicando uma leve camada de vapor em toda a superfície. Desta forma são evitadas tensões na superfície, que podem conduzir à quebra do vidro.

Limpar de seguida a janela com bocal manual e cobertura. Para a remoção da água utilizar um rodo ou esfregar as superfícies com um pano.

ADVERTÊNCIA

Não direccionar o vapor contra locais vedados do aro da janela, de modo a evitar danos.

Pistola de vapor

Pode utilizar a pistola de vapor também sem acessórios como, por exemplo:

- para a eliminação de ligeiros vincos de peças de roupa suspensas, aplicando vapor a uma distância de 10-20 cm.
- Para a eliminação de pó nas plantas. Manter, neste caso, uma distância de 20-40 cm.
- Para limpar o pó, aplicando vapor num pano e passá-lo sobre os móveis.

Bico de jacto pontual

Quanto mais próximo estiver do local com sujidade, maior é o efeito de limpeza, visto que a temperatura e o vapor são mais elevados na saída dos bocais. Especialmente prático para a limpeza de locais de difícil acesso, juntas, valvularia (torneiras), escoamentos, lavatórios, WC, estoros ou aquecimentos. Antes de proceder à limpeza com vapor pode-se aplicar vinagre ou ácido cítrico em depósitos de calcário, deixar actuar durante 5 minutos e depois aplicar o vapor.

Escova circular (pequena)

A escova circular pode ser complementarmente montada no bocal do ponto de jacto. Com a escovagem, a sujidade mais resistente pode ser eliminada com maior facilidade.

ADVERTÊNCIA

Inadequado para a limpeza de superfícies sensíveis.

Figura **C**

- Fixar a escova circular.

Bocal de alta potência

O bico de alta potência pode ser complementarmente montado no bocal do ponto de jacto. O bocal de alta potência aumenta a velocidade de emissão do vapor. Assim sendo, este é adequado para a limpeza de sujidade particularmente forte e para a limpeza de cantos, juntas, etc.

Figura **C**

- Fixar o bico de alta potência, de acordo com a escova circular, no bico do ponto do jacto.

Escova circular (grande)

A escova circular pode ser montada como complementarmente no bico de jacto pontual. Com esta escova circular é possível limpar superfícies grandes arredondadas (p. ex., lavatório, base de chuveiro, banheira, lavatório de cozinha).

ADVERTÊNCIA

Inadequado para a limpeza de superfícies sensíveis.

Figura **C**

- Fixar a escova circular.

Bico manual

Figura **B**

- Montar o bico manual na pistola de vapor. Colocar a cobertura por cima do bico manual. Especialmente adequado para a limpeza de pequenas superfícies laváveis, cabinas de duche e espelhos.

Bocal para soalhos

Adequado para todos os pavimentos e revestimentos de paredes laváveis como, por exemplo, pavimentos de pedra, ladrilhos e PVC. Em superfícies muito sujas passe o pano de vagar para que o vapor possa actuar mais tempo.

Aviso

Restos do produto de limpeza ou de emulsões de conservação que ainda se encontrem na superfície podem causar marcas durante a limpeza a vapor, as quais desaparecem após várias aplicações.

Figura F

→ Fixar o pano de chão e o bocal para soalhos (pavimentos).

- 1 Colocar o bico para o chão no pano de chão. Consoante o equipamento - dobrar o pano de chão previamente na longitudinal.
- 2 Abrir os grampos de fixação.
- 3 Inserir as extremidades do pano nas aberturas.
- 4 Fechar os grampos de fixação.

⚠ CUIDADO

Não posicionar os dedos entre os grampos.

Estacionar o bocal de chão

Figura I

→ Engatar o bocal de chão no suporte de estacionamento, em caso de interrupção dos trabalhos.

Conservação e manutenção

Esvaziar o depósito de água

ADVERTÊNCIA

No caso de uma paragem prolongada do aparelho (aprox. 2 meses), esvaziar o depósito de água. Deste modo evita-se que a água fique choca.

- Premir o botão Desligar, para desligar o aparelho.
- Retirar a ficha de rede da tomada.
- Tirar os acessórios dos suportes para acessórios.
- Retirar o cartucho do aparelho.

Figura K

→ Esvaziar toda a água do depósito de água.

Substituir o cartucho de descalcificação

ADVERTÊNCIA

Os intervalos de substituição do cartucho (indicação da lâmpada de controlo) devem ser cumpridos; caso contrário, a vida útil do aparelho diminui.

Se o cartucho não for substituído nos intervalos indicados, o aparelho pode sofrer danos irreparáveis.

Aviso

- Os intervalos de substituição dependem da dureza da água local. Nas áreas onde a dureza da água é superior (p. ex., III/IV), os intervalos de substituição são maiores do que nas áreas onde a dureza da água é inferior (p. ex., I/II).

Indicação da lâmpada de controlo no final do tempo de funcionamento

A necessidade de substituir o cartucho é indicada pelas seguintes acções, através da lâmpada de controlo "Substituir o cartucho":

- Duas horas antes da expiração do tempo de funcionamento, a necessidade de substituir o cartucho é indicada através de uma luz intermitente.
- Uma hora antes da expiração do tempo de funcionamento, a luz intermitente da lâmpada de controlo pisca mais rapidamente.

- Assim que o tempo de funcionamento do cartucho tiver expirado, a lâmpada de controlo "Substituir o cartucho" acende de forma permanente e o aparelho desliga-se automaticamente para evitar danos no aparelho.

Inserir novo cartucho de descalcificação

- Premir o botão Desligar, para desligar o aparelho.
- Retirar o cartucho do aparelho.
- Inserir o cartucho novo no aparelho.
- Premir o botão Ligar, para ligar o aparelho.
- Premir a tecla RESET durante 4 segundos. De seguida, a lâmpada de controlo "Substituir o cartucho de descalcificação" apaga e o tempo de funcionamento do cartucho começa de novo.
- Deixar o aparelho aquecer.
- De seguida, manter a alavanca de vapor premida durante aprox. 30 segundos para purgar o cartucho.

Aviso

Durante a primeira aplicação de vapor, após retirar e recolocar do cartucho, pode acontecer que a ejeção de vapor ainda seja um pouco fraca. O aparelho necessita de um curto período de adaptação, já que primeiro o cartucho se deve encher com água. Por essa razão, no início a saída de vapor é mais irregular; podem sair apenas gotas de água individuais. A saída do volume de vapor aumenta gradualmente até ser atingido o volume máximo, após cerca de 30 segundos.

ADVERTÊNCIA

Durante a substituição do cartucho, prestar atenção para que não haja um engano e, conseqüentemente, seja inserido o cartucho antigo.

Conservação dos acessórios

Aviso

O pano de chão e a cobertura para o bico manual já estão lavados e, portanto, prontos a serem utilizados nos trabalhos com a limpiadora a vapor.

- Lavar os panos de chão sujos e as coberturas a 60 °C na máquina. Não utilizar amaciador, para que os panos possam absorver bem a sujidade. Os panos de tecido atalhado podem ser secados no secador de roupa. Os panos de microfibras não podem ser secados no secador de roupa.

Ajuda em caso de avarias

Avarias muitas vezes têm causas simples que poderão ser eliminados seguindo as seguintes instruções. Em caso de dúvidas ou de avarias não referidas neste capítulo, consulte os nossos Serviços Técnicos autorizados.

Não há vapor

Lâmpada de controlo - Falta de água: acesa de forma permanente (vermelha)

Não há água no depósito de água.

- Encher água

Lâmpada de controlo - Falta de água: acesa de forma intermitente (vermelha)

A protecção contra funcionamento a seco da bomba está activada.

- Desligar e voltar a ligar o aparelho.
- Certificar que o cartucho está correctamente inserido e que há água suficiente no depósito de água.

Nenhum / pouco vapor, apesar de haver água suficiente no depósito de água

O cartucho de descalcificação não está inserido ou está inserido de forma incorrecta.

- Inserir o cartucho ou controlar quanto a fixação correcta.

O cartucho de descalcificação foi retirado durante o enchimento de água ou foi inserido um cartucho de descalcificação novo.

- Durante o enchimento deixar o cartucho no aparelho.
- Manter a alavanca de vapor permanentemente premida; após 30 segundos verifica-se a potência de vapor total.

Não é possível premir a alavanca de vapor

A alavanca de vapor está bloqueada com o dispositivo de bloqueio/segurança infantil.

- Ajustar o interruptor selector da quantidade do vapor na posição dianteira.

A lâmpada de controlo "Substituir o cartucho de descalcificação" acende de forma permanente / intermitente (vermelha)

Tempo de funcionamento do cartucho quase terminado

- Inserir um cartucho novo e repor a indicação de manutenção.
Ver o capítulo "Inserir novo cartucho de descalcificação".

A tecla RESET não foi premida após a substituição do cartucho.

- Após inserir o cartucho, manter a tecla RESET premida durante 4 segundos.

O aparelho desliga automaticamente

Tempo de funcionamento do cartucho terminado

- Inserir o cartucho novo no aparelho.
Ver o capítulo "Inserir novo cartucho de descalcificação".

A tecla RESET não foi premida após a substituição do cartucho.

- Após inserir o cartucho, manter a tecla RESET premida durante 4 segundos.

Dados técnicos

Conexão eléctrica

Tensão	220-240 V
	1~50-60 Hz

Grau de protecção	IPX4
-------------------	------

Classe de protecção	I
---------------------	---

Dados relativos à potência

Potência de aquecimento	1900 W
-------------------------	--------

Pressão máxima de serviço	0,35 MPa
---------------------------	----------

Tempo de aquecimento	30 Segundos
----------------------	-------------

Quantidade de vapor

Vapor permanente	40 g/min
------------------	----------

Ejecção de vapor máx.	100 g/min
-----------------------	-----------

Capacidade de carga

Depósito de água	1,0 l
------------------	-------

Dimensões

Peso (sem acessórios)	3,2 kg
-----------------------	--------

Comprimento	360 mm
-------------	--------

Largura	236 mm
---------	--------

Altura	252 mm
--------	--------

Reservados os direitos a alterações técnicas!

Indhold

Generelle henvisninger	DA	5
Sikkerhedsanordninger	DA	5
Beskrivelse af apparatet	DA	5
Kort brugsanvisning	DA	6
Afkalkningspatronens virkemåde og indstilling af vandets hårdhedsgrad	DA	6
Drift	DA	6
Brug af tilbehør	DA	8
Pleje og vedligeholdelse	DA	8
Hjælp ved fejl	DA	9
Tekniske data	DA	10

Generelle henvisninger



Læs den originale driftsvejledning før første gangs brug af maskinen og de vedlagte sikkerhedsanvisninger. Følg den nøje. Opbevar de to hæfter til senere brug eller til senere ejere.

Bestemmelsesmæssig anvendelse

Denne damprenser må kun anvendes til privat brug. Maskinen er beregnet til rengøring med damp og kan bruges med egnet tilbehør som det beskrives i denne betjeningsvejledning. Der er ikke behov for rengøringsmiddel. Vær særligt opmærksom på sikkerhedsanvisningerne.

Miljøbeskyttelse



Emballagen kan genbruges. Smid ikke emballagen ud sammen med det almindelige husholdningsaffald, men aflever den til genbrug.



Udtjente apparater indeholder værdifulde materialer, der kan og bør afleveres til genbrug. Aflever derfor udtjente apparater på en genbrugsstation eller lignende.

Elektriske og elektroniske maskiner indeholder ofte bestanddele, der ved forkert omgang eller forkert bortskaffelse kan udgøre en mulig fare for menneskers sundhed og for miljøet. For en korrekt drift af maskinen er disse bestanddele imidlertid nødvendige. Maskiner kendetegnet med dette symbol må ikke bortskaffes sammen med husholdningsaffaldet.

Henvisninger til indholdsstoffer (REACH)

Aktuelle oplysninger til indholdsstoffer finder du på: www.kaercher.com/REACH

Leveringsomfang

Maskinen, tilbehør m.m. vises på emballagen. Kontroller ved udpakningen, om indholdet er komplet. Kontakt venligst forhandleren, hvis der mangler tilbehør eller ved transportskader.

Reserve dele

Benyt udelukkende originale reservedele fra KÄRCHER. Båget i denne betjeningsvejledning finder De en oversigt over reservedele.

Garanti

I de enkelte lande gælder de af vore forhandlere fastlagte garantibetingelser. Eventuelle fejl på apparatet afhjælpes gratis inden for garantien, såfremt fejlen kan tilskrives en materiale- eller produktionsfejl. Hvis De ønsker at gøre garantien gældende, bedes De henvende Dem til Deres forhandler eller nærmeste kundeservice medbringende kvittering for købet. (Se adressen på bagsiden)

Sikkerhedsanordninger

⚠ FORSIGTIG

Sikkerhedsanordninger skal beskytte mod kvæstelser og må hverken ændres eller omgås.

Trykregulator

Hvis der i tilfælde af fejl opstår et enormt højt tryk, så sørger en sikkerhedsventil for at nedsætte trykket.

Smeltesikring

Hvis der i tilfælde af fejl er fare for at apparatet overophedes, sørger en smeltesikring for at afbryde strømforsyningen.

Aktiveres smeltesikringen eller sikkerhedsventilen i tilfælde af fejl, så kontakt venligst den ansvarlige KÄRCHER-kundeservice.

Beskrivelse af apparatet

→ Se hertil figurerne på side 4



- A1 Afkalkningspatron
- A2 Påfyldningsåbning til vand
- A3 Bæregreb
- A4 Holder til tilbehør
- A5 Displayvisning
 - a Kontrollampe (grøn) – netspænding tilkoblet
 - b Kontrollampe (rød) - Vandmangel
 - c Kontrollampe (rød) - udskift afkalkningspatron
 - d RESET-knap - indstil vandets hårdhedsgrad
- A6 Kontakt - Tænd
- A7 Kontakt - Sluk
- A8 Holder til gulvdysen
- A9 Løbehjul (2 styk)
- A10 Strømledning med netstik
- A11 Styringsrulle
- B1 Damppistol
- B2 Udløserknap
- B3 Omstiller til dampmængde (med børnesikring)
- B4 Dampkontakt
- B5 Dampslange
- C1 Punktstråledyse
- C2 Rundbørste Sort
- C3 Rundbørste Rød
- C4 Powerdysen
- C5 Rundbørste Stor
- D1 Håndmundstykke
- D2 Frottébetræk
- D3 Mikrofiberovertræk
- E1 Forlængerrør (2 stk)

- E2 Udløserknap
- F1 Gulvmundstykke
- F2 Holdeklemmer
- F3 Frottégulvklud
- F4 Mikrofibergulvklud

Kort brugsanvisning

→ Se figurerne på side 2

Figur 1

- Sæt afkalkningspatronen ind i åbningen og tryk til den sidder fast.

Figur 2

- Der påfyldes maksimalt 1 liter frisk vand i vandtanken.

Figur 3

- Sæt netstikket i.
- Tryk på kontakt - Tænd for at tænde for damprenseren.

Figur 4

- Kontrollampen lyser grøn.
- Efter ca. 30 sekunder er apparatet klar til brug.

Figur 5

- Før 1. gangs brug skal vandets hårdhedsgrad indstilles.

BEMÆRK

For at opnå en optimal funktion af afkalkningspatronen, skal apparatet inden 1. brug tilpasses den lokale vandhårdhed.

Yderligere informationer mht. apparatindstilling findes i kapitlet "Afkalkningspatronens virkemåde og indstilling af vandets hårdhedsgrad".

Figur 6

- Tilslut tilbehør til damppestol.
- Aktiver damphåndtaget.

Afkalkningspatronens virkemåde og indstilling af vandets hårdhedsgrad

Afkalkningspatronens virkemåde

BEMÆRK

Arbejd kun med isat patron.

- Så snart apparatet fyldes med vand og tages i drift, aktiveres patronens antikalkfunktion.
- Det kalk, som er i vandet, optages af granulatet i patronen. Derved forhindres en forkalkning af apparatet. En yderligere afkalkning af apparatet er således ikke nødvendig.

OBS

Granulatet i patronen kan ændre farve efter vandkontakten, det afhænger af mineralstofindholdet i vandet. Denne ændring af farven har ingen negativ indflydelse på apparatet, rengøringsarbejdet eller patronens funktion.

Vandhårdhedstrin og blinkimpulser

OBS

Vandets hårdhedsgrad kan du få oplyst fra dit vandforsynings selskab.

Hårdhedsgrad	° dH	mmol/l	Antal blinkimpulser	Afstand blinkimpulser
I blødt	0-7	0-1,3	1x	4 sek.
II middel	7-14	1,3-2,5	2x	
III hårdt	14-21	2,5-3,8	3x	
IV meget hårdt	>21	>3,8	4x	

Indstilling af vandets hårdhedsgrad

BEMÆRK

For at opnå en optimal funktion af afkalkningspatronen, skal apparatet inden 1. brug tilpasses den lokale vandhårdhed.

Det sker vha. RESET-knappen.

Bemærk

- Apparatet er fra fabrik indstillet til den største vandhårdhed (trin IV).
- Efter afsluttet vandhårdhedsindstilling bliver den gemt, indtil der gennemføres en ny indstilling (f.eks. i forbindelse med flytning).
- Under indstillingen må der ikke holdes pauser, som er længere end 15 sekunder. Ellers indstilles apparatet automatisk til den sidst valgte vandhårdhed eller ved første ibrugtagning til den største vandhårdhed.

Vær opmærksom på følgende fremgangsmåde:

- Tilslut netkablet til strømmen.
- Apparatet skal være slukket inden indstillingen.
- Tryk på RESET-knappen og hold den trykkes mens apparatet tændes.
- Efter 2 sek. blinker kontrollampen og signaliserer med antallet af impulser den aktuelle indstilling af vandets hårdhed.
- Ved at trykke gentagne gange på RESET-knappen, ændres indstillingen af vandets hårdhedsstrin.
- Så længe RESET-knappen trykkes, vises blinkimpulsen for det pågældende vandhårdhedsstrin ikke.
- Så snart knappen slippes, vises blinkimpulsen til udgivelse af den valgte vandhårdhed.
- Hvis vandets hårdhed er indstillet til det ønskede trin, holdes RESET-knappen trykket i 3 sekunder, så indstillingen kan gemmes.
- Registreringen vises ved at kontrollampen for vandhårdhed lyser.

BEMÆRK

Hvis apparatet anvendes i et område med en anden vandhårdhedsgrad (f.eks. i forbindelse med flytning), skal vandhårdheden indstilles på ny.

Drift

- Se hertil figurerne på side 3



Montere maskinen

Figur A

- Stik styringsrullen og hjulene i og lad dem gå i hak.

Figur B

Figur C

- Forbind det nødvendige tilbehør (se kapitel "brug af tilbehøret") med damppestolen. Hertil skal det åbne ende af tilbehøret stikkes på damppestolen og skubbes så langt på damppestolen, indtil åbneme-kanismen går i hak.

Figur D

- Brug forlængerrøret efter behov. Dette gøres ved at forbinde et eller begge forlængerrør til damppestolen, hvorefter det ønskede tilbehør kan tilsluttes for enden af forlængerrøret.

Adskillelse af tilbehør

- Sæt omstilleren til dampmængden tilbage (damphåndtag spærret).

Figur **E**

- Tilbehøret frigøres ved at trække udløserknappen tilbage, hvorefter tilbehøret kan trækkes af.

Fyldning af vandtank

Vandtanken kan fyldes på ethvert tidspunkt.

BEMÆRK

Brug ikke kondensvand fra tørretumbleren!

Fyld ikke rengøringsmidler eller andre tilsætningsstoffer (f.eks. duft)!

- Der påfyldes maksimalt 1 liter frisk vand i vandtanken.

Tænd for maskinen

BEMÆRK

For at opnå en optimal funktion af afkalkningspatronen, skal apparatet inden 1. brug tilpasses den lokale vandhårdhed.

Yderligere informationer mht. apparatindstilling findes i kapitlet "Afkalkningspatronens virkemåde og indstilling af vandets hårdhedsgrad".

- Stil damprenseren på et fast underlag.
- Sæt stikket i en stikkontakt.
- Tryk på kontakt - Tænd for at tænde for damprenseren.
- Kontrollampen lyser grønt.
- Efter ca. 30 sekunder er apparatet klar til brug.

OSB

Ved første dampning efter udskiftning af patronen kan dampstødet være lidt svagt. Apparatet skal lige arbejde lidt, da patronen først skal fyldes med vand. Derfor er dampudslippet i starten lidt uregelmæssig, der kan træde enkelte vanddråber ud. Den mængde damp, der strømmer ud, bliver stadig større, indtil den maksimale mængde er nået i løbet af ca. 30 sek.

Efterfyldning af vand

Hvis der mangler vand i vandtanken lyser den røde kontrollampe konstant - vandmangel.

- Fyldning af vandtank




Afkalkningspatronen bliver siddende i apparatet.

Bemærk

- Fyld vandet i over låget på afkalkningspatronen. Således sikres altid en konstant dampeffekt.
- Så snart vandtanken igen er fyldt med vand, slukker den røde kontrollampe.
- Apparatet er udstyret med en tørløbssikring til pumpen. Hvis pumpen kører tør i længere tid, f.eks. pga. forkert isat patron, slukkes der for pumpen, og den røde kontrollampe for vandmangel blinker.
- For igen at kunne bruge apparatet, skal det først slukkes og så tændes igen. Det skal kontrolleres, om patronen er sat rigtigt i, og om der er nok vand i vandtanken.

Regulering af dampmængde

Med omstilleren til dampmængden reguleres den udstrømmende dampmængde. Omstilleren har tre stillinger:

	maksimalt dampmængde
	reduceret dampmængde
	ingen damp -børnesikring Bemærk: <i>I denne stilling kan damphåndtaget ikke betjenes.</i>

- Sæt omstilleren til den ønskede dampmængde.
- Tryk damphåndtaget, ret først dampspistolen mod en klud, indtil dampen kommer ud jævnt.

Afbrydelse af driften

Hvis apparatet har en pause på mere end 20 min., skal der slukkes for apparatet mht. energibesparelse.

- Tryk på kontakten - Sluk for at slukke for renseren.

Sluk for maskinen

Figur **G**

- Tryk på kontakten - Sluk for at slukke for renseren.
- Træk stikket ud af stikkontakten.

Figur **H**

- Damphåndtaget trykkes indtil der ikke længere udstømmer damp. Renserens kedel er nu uden tryk.
- Sæt børnesikringen tilbage (damphåndtaget spærret).

BEMÆRK

Hvis apparatet ikke skal bruges i længere tid (ca. 2 måneder), skal vandtanken tømmes. Således undgås det, at vandet rådner.

Figur **K**

- Tøm vandet helt fra vandtanken.

Opbevaring af damprenseren

Figur **I**

Figur **J**

- Sæt forlængerrør ind i den store holder til tilbehør.
- Sæt hånddysen og punktstråledysen hver på et forlængerrør.
- Fæstgør den store rundbørste på punktstråledysen.
- Sæt de små rundbørster og dyser ind i mellemholderen til tilbehør.
- Hæng gulvdysen ind i parkeringsholderen.
- Dampslangen vikles omkring forlængerrørene og dampspistolen sættes ind i gulvdysen.

Brug af tilbehør

Vigtige oplysninger om anvendelse

Rensning af gulve

Det anbefales at feje eller støvsuge gulvet før damprenseren anvendes, således at løst snavs er fjernet først. På den måde fjernes tilsmudsning/løse partikler allerede før vådrengningen.

Opfriskning af tekstiler

Inden tekstiler damprensnes anbefales det, at teste resultatet på et mindre synligt sted af tekstilet: Anvend dampen, lad tekstilet tørre og kontroller farve og form for evt. ændringer.

Rengøring af laminerede eller lakerede overflader

Ved damprengøring af laminerede, lakerede eller malede overflader – som f.eks. køkkenelementer, møbler, døre, voksbehandlet parket, oliebehandlede møbler – kan laminat eller maling løsne sig, eller der kan dannes skjolder. Ved rengøring af disse overflader kan en klud dampes, hvorefter overfladerne aftørres med denne.

BEMÆRK

Dampen må ikke rettes mod limede kanter, det kan løsne limen. Renseren må ikke bruges til rengøring af uforseglede træ- eller parketgulve.

Rengøring af glas

Ved lave udendørstemperaturer, især om vinteren, bør vinduet opvarmes på hele overfladen ved let at dampe hele vinduet først. På den måde undgås spændinger på overfladen, som kan føre til et glasbrud.

Rens derefter vinduet med håndmundstykke og overtræk. Brug en vinduesskraber til at fjerne vand, eller tør overfladen med en klud.

BEMÆRK

For at undgå skader, må dampen ikke rettes mod forseglede steder på vinduesrammen.

Dampistol

Damp pistolen kan også anvendes uden tilbehør, f.eks.:

- til at fjerne små folder fra hængende tøj idet tøjet afdampes med en afstand på 10-20 cm.
- til afstøvning af planter. Overhold her en afstand på 20-40 cm.
- til afstøvning idet kluden dampes og derefter bruges til at rense møbler med.

Punktodyse

Jo nærmere dysen holdes imod de tilsmudsede steder, desto stærkere er rengøringseffekten fordi temperaturen og dampen er højest ved dysens udslib. Især praktisk til rengøring af svært tilgængelige steder, fuger, armaturer, afløb, vaskekummer, toiletter, persienner eller radiatorer. Større kalkaflejringer kan opløses i eddike før damprensning. Lad eddiken virke i 5 minutter, før der dampes.

Rundbørste (lille)

Rundbørsten kan monteres på punkt dysen som ekstra tilbehør, der kan hjælpe med at fjerne særlig genstridigt snavs. Via børstning kan hårdnakkede tilsmudsninger lettere fjernes.

BEMÆRK

Ikke egnet til rengøring af sensitive overflader.

Figur **C**

→ Monter rundbørsten på punkt dysen.

Powerdysse

Powerdysen kan monteres på punkt dysen som ekstra tilbehør.

Powerdysen øger den hastighed, hvormed dampen kommer ud. Den er derfor velegnet til at fjerne genstridigt snavs i hjørner, fordybninger m.m.

Figur **C**

→ Fastgør powerdysen til punkt dysen på samme måde som ved rundbørsten.

Rundbørste (stor)

Rundbørsten kan monteres på punktstråledysen som supplerer. Med denne rundbørste kan man rengøre store afrundede flader (f.eks. håndvaske, brusekar, badekar, køkkenvaske).

BEMÆRK

Ikke egnet til rengøring af sensitive overflader.

Figur **C**

→ Monter rundbørsten på punkt dysen.

Håndmundstykke

Figur **B**

→ Monter hånddysen på damp pistolen.

Træk betrækket over hånddysen. Især velegnet til små overflader, som kan vaskes, brusekabiner og spejl.

Gulvmundstykke

Egnet til alle væg- og gulvbelægninger som kan vaskes, f.eks. stengulve, fliser og PVC-gulve. Sørg for at arbejde langsomt på meget snavsede flader, så dampen har længere tid at virke i.

OBS

Rester af rengøringsmidler eller plejeprodukter, som stadig sidder på den overflade, som skal renses, kan forårsage striber ved damprengøring. Disse striber forsvinder dog efter gentagne rengøringer.

Figur **F**

→ Fastgør gulvkluden på gulvmundstykket.

1 Stil gulvdysen på gulvkluden.

Alt efter udstyr - fold først gulvkluden på langs.

2 Åbn klemmerne.

3 Fold kludens endestykker ind i åbningerne.

4 Luk klemmerne.

△ **FORSIGTIG**

Fingrene må ikke være imellem klemmerne.

Parkere gylvdysen

Figur **I**

→ Ved pauser hænges gulvdysen i parkeringsholderen.

Pleje og vedligeholdelse

Tømning af vandtanken

BEMÆRK

Hvis apparatet ikke skal bruges i længere tid (ca. 2 måneder), skal vandtanken tømmes. Således undgås det, at vandet rådner.

→ Tryk på kontakten - Sluk for at slukke for renseren.

→ Træk stikket ud af stikkontakten.

→ Tag alt tilbehør ud af tilbehørholderne.

→ Tag patronen ud af apparatet.

Figur **K**

→ Tøm vandet helt fra vandtanken.

Udskiftning af afkalkningspatronen

BEMÆRK

Patronens udskiftningsintervaller (kontrollampeindikator) skal overholdes, da apparatets levetid ellers forkortes.

Hvis patronen ikke udskiftes på de viste intervaller, kan der opstå irreparable skader på apparatet.

OBS

- Afstandene for udskiftning afhænger af den lokale vandhårdhed. Områder med hårdt vand (f.eks. III/IV) har et større udskiftningsinterval, end områder med blødt vand (f.eks. I/II).

Kontrollampeindikator i slutningen af løbetiden

Den påkrævede patronudskiftning vises vha. følgende aktioner via kontrollampen "Udskift patron":

- To timer før løbetiden udløber, vises den nødvendige udskiftning, ved at lampen blinker.
- En time før løbetiden udløber, blinker kontrollampen hurtigere.
- Hvis løbetiden er udløbet, lyser kontrollampen "Udskift patron" konstant, og apparatet frakobles automatisk, for at undgå, at apparatet tager skade.

Isæt ny afkalkningspatron.

- Tryk på kontakten - Sluk for at slukke for renseren.
- Tag patronen ud af apparatet.
- Sæt en ny patron i apparatet.
- Tryk på kontakt - Tænd for at tænde for damprenseren.
- Tryk på RESET-knappen i 4 sek. Så slukker kontrollampen "Udskift afkalkningspatron" og patronens løbetid begynder igen.
- Apparatet skal opvarmes.
- Derefter trykkes er i ca. 30 sek. på damphåndtaget til udluftning af patronen.

OBS

Ved første dampning efter udskiftning af patronen kan dampstødet være lidt svagt. Apparatet skal lige arbejde lidt, da patronen først skal fyldes med vand. Derfor er dampudslippet i starten lidt uregelmæssig, der kan træde enkelte vanddråber ud. Den mængde damp, der strømmer ud, bliver stadig større, indtil den maksimale mængde er nået i løbet af ca. 30 sek.

BEMÆRK

Ved udskiftning af patronen skal der sørges for, at man ikke ved en fejltagelse kommer til at sætte den gamle patron i igen.

Pløje af tilbehør

OBS

Gulvklud og betræk til hånddyse er allerede vasket og kan derfor anvendes til arbejde med damprenseren med det samme.

- Vask snavsede gulvklude og betræk ved 60 °C i vaskemaskinen. Benyt ikke skyllemiddel, så bliver kludene ved med at være gode til at optage snavs. Frottékludene kan gå i tørretumbleren. Mikrofiberkludene er ikke egnet til tørretumbleren.

Hjælp ved fejl

Fejl skyldes ofte simple årsager, som du selv kan afhjælpe ved at se på følgende oversigt. I tvivlstilfælde eller ved fejl, der ikke nævnes her, bedes du henvende dig til den autoriserede kundeservice.

Ingen damp

Den røde kontrollampe lyser konstant - vandmangel.

Ikke mere vand i vandtanken

- Påfyld vand, når kedlen er afkølet.

Den røde kontrollampe blinker - vandmangel.

Pumpens tørløbssikring er aktiveret.

- Sluk apparatet og tænd det igen.
- Det skal kontrolleres, om patronen er sat rigtigt i, og om der er nok vand i vandtanken.

Ingen / kun lidt damp på trods af rigeligt vand i vandtanken

Afkalkningspatronen er enten ikke sat i eller forkert.

- Sæt patronen i eller kontroller fast / rigtig placering. Afkalkningspatronen blev taget ud under vandpåfyldning eller der blev isat en ny.
- Lad patronen sidde i under påfyldning af apparatet.
- Tryk konstant på damphåndtaget, efter 30 sek. opnås den fulde dampkapacitet.

Damphåndtaget kan ikke trykkes ind

Damphåndtaget er blokeret med låsemekanismen/børnesikring.

- Sæt omstilleren til dampmængden fremad.

Den røde kontrollampe "Udskift afkalkningspatron" lyser / blinker

Patronens løbetid er snart forbi

- Isæt en ny patron og reset vedligeholdelsesindikatoren.
Se kapitel "Isæt ny afkalkningspatron".

RESET-knappen blev ikke trykket efter udskiftning af patronen

- Tryk på RESET-knappen i 4 sek. efter isætning af patronen.

Apparatet frakobles automatisk

Patronens løbetid er forbi

- Sæt en ny patron i apparatet.
Se kapitel "Isæt ny afkalkningspatron".

RESET-knappen blev ikke trykket efter udskiftning af patronen

- Tryk på RESET-knappen i 4 sek. efter isætning af patronen.

Tekniske data

Strømtilslutning

Spænding	220-240 V
	1~50-60 Hz

Beskyttelsesniveau	IPX4
--------------------	------

Beskyttelsesklasse	I
--------------------	---

Ydelsesdata

Varmeydelse	1900 W
-------------	--------

Maks. driftstryk	0,35 MPa
------------------	----------

Opvarmningstid	30 Sekunder
----------------	-------------

Dampmængde

Konstant damp	40 g/min
---------------	----------

Dampstød max.	100 g/min
---------------	-----------

Påfyldningsmængde

Vandtank	1,0 l
----------	-------

Mål

Vægt (uden tilbehør)	3,2 kg
----------------------	--------

Længde	360 mm
--------	--------

Bredde	236 mm
--------	--------

Højde	252 mm
-------	--------

Forbehold for tekniske ændringer!

Innhold

Generelle merknader	NO	5
Sikkerhetsinnretninger	NO	5
Beskrivelse av apparatet	NO	5
Kortveiledning	NO	6
Funksjon avkalkingspatron og innstilling av vannhardhet	NO	6
Drift	NO	6
Bruk av tilbehør	NO	7
Pleie og vedlikehold	NO	8
Feilretting	NO	9
Tekniske data	NO	9

Generelle merknader



Les denne oversettelsen av den originale bruksanvisningen før apparatet tas i bruk første gang, og følg de vedlagte sikkerhetsanvisningene. Følg dem. Oppbevar begge heftene til senere bruk eller for neste eier.

Forskriftsmessig bruk

Dampvaskeren må kun brukes til private formål. Apparatet er ment for rengjøring med damp og kan brukes med egnet tilbehør som beskrevet i denne bruksanvisning. Det er ikke nødvendig med rengjøringsmiddel. Følg de spesielle sikkerhetsanvisningene.

Miljøvern



Materialet i emballasjen kan resirkuleres. Ikke kast emballasjen i husholdningsavfallet, men lever den inn til resirkulering.



Gamle maskiner inneholder verdifulle materialer som kan resirkuleres. Disse bør leveres inn til gjenvinning. Gamle maskiner skal derfor avhendes i egnede innsamlingsssystemer.

Elektriske og elektroniske apparater inneholder ofte deler som kan utgjøre en potensiell fare for helse og miljø ved feil bruk eller feil avfallsbehandling. Disse delene er imidlertid nødvendige for korrekt drift av apparatet. Apparatet merket med dette symbolet skal ikke kastes i husholdningsavfallet.

Anvisninger om innhold (REACH)

Aktuell informasjon om stoffene i innholdet finner du under:

www.kaercher.com/REACH

Leveringsomfang

Leveringsomfang for apparatet er vist på emballasjen. Kontrollert at innholdet i pakken er fullstendig, når du pakker ut.

Ved manglende tilbehør eller ved transportskader, vennligst informer forhandleren.

Reservedeler

Det må kun brukes originale KÄRCHER reservedeler. En reservedelsoversikt finnes på slutten av denne bruksanvisningen.

Garanti

Vår ansvarlige salgsorganisasjon for det enkelte land har utgitt garantibetingelsene som gjelder i det aktuelle landet. Eventuelle feil på maskinen blir reparert gratis i garantitiden dersom disse kan føres tilbake til material- eller produksjonsfeil. Ved behov for garantireparasjoner, vennligst henvend deg med kjøpskvitteringen til din forhandler eller nærmeste autoriserte kundeservice. (Se adresse på baksiden)

Sikkerhetsinnretninger

⚠ FORSIKTIG

Sikkerhetsinnretningen fungerer som beskyttelse for brukeren, og må ikke endres eller omgås.

Trykkregulator

Dersom det ved feil oppstår et uvanlig stort trykk, vil en sikkerhetsventil slippe av trykket til omgivelsene.

Smeltesikring

Dersom det ved en feil er fare for at apparatet overoppvarmes, vil en smeltesikring sørge for å skille apparatet fra strømmettet.

Dersom smeltesikringen eller sikkerhetsventilen utløses ved en feil, vennligst kontakt den ansvarlige KÄRCHER kundeservice.

Beskrivelse av apparatet

→ Illustrasjoner se utfoldingside 4



- A1 Avkalkingspatron
- A2 Påfyllingsåpning for vann
- A3 Bærehåndtak
- A4 Holder for tilbehør
- A5 Displayanvisning
 - a Kontrollampe (grønn) – nettspenning tilkoblet
 - b Kontrollampe (rød) - Vannmangel
 - c Kontrollampe (rød) - Skift avkalkingspatron
 - d RESET-taste - Stille inn vannhardheten
- A6 Bryter – På
- A7 Bryter – Av
- A8 Parkeringsholder for gulvdyse
- A9 Løpehjul (2 stk.)
- A10 Strømledning med støpsel
- A11 Styreulle
- B1 Damppestøl
- B2 Åpneknapp
- B3 Valgbryter for dampmengde (med barnesikring)
- B4 Damphåndtak
- B5 Dampslange
- C1 Punktstråledyse
- C2 Rundbørste Svart
- C3 Rundbørste rød
- C4 Powerdyse
- C5 Rundbørste Stor
- D1 Hånddyse
- D2 Frottevertrekk
- D3 Mikrofibervertrekk
- E1 Forlengelsesrør (2 stk.)

- E2 Åpneknapp
- F1 Gulvmunnstykke
- F2 Festeklemme
- F3 Frotte-gulvklut
- F4 Mikrofibergulvklut

Kortveiledning

→ Se side 2 for illustrasjoner

Figur 1

→ Avkalkingspatron settes i åpningen og trykk den fast.

Figur 2

→ Fyll maks. 1 liter rent ledningsvann i vanntanken.

Figur 3

→ Sett i støpselet.

→ Trykk på bryteren - PÅ for å slå apparatet på.

Figur 4

→ Kontrollampe lyser grønt.

Etter ca. 30 sekunder er apparatet klart til bruk.

Figur 5

→ Still inn vannhardheten før 1. gangs bruk.

OBS

For å sikre optimal funksjon av avkalkingspatronen, må apparatet tilpasses den lokale vannhardheten før 1. gangs bruk.

Mer informasjon med hensyn til aparatinnstillingen kan du finne i kapittelet "Funksjon av avkalkingspatron og innstilling av vannhardhet".

Figur 6

→ Monter tilbehør på damppestolen.

→ Bruk damphendelen.

Funksjon avkalkingspatron og innstilling av vannhardhet

Funksjon avkalkingspatron

OBS

Bruk alltid innsatt patron.

- Så snart apparatet er fylt med vann og tas i bruk, vil antikalkvirkningen av patronen aktiveres.
- Kalken i vannet vil samles opp av granulatt i patronen. Da forhindres en forkalkning av apparatet. Ekstra avkalking av apparatet er da ikke nødvendig.

Merknad

Granulattet i patronen kan endre farge ved kontakt med vann, det henger sammen med hvilke mineraler som finnes i vannet. Denne fargingen er ikke farlig og har ingen negativ påvirkning på apparatet, rengjøringsarbeidet eller funksjon av patronen.

Trinn av vannhardhet og blinksignaler

Merknad

Hårdheten (kalkinnhold) på ledningsvannet kan du få oppgitt hos vannleverandøren eller kommunen.

Hardhetsgrad	° dH	mmol/l	Antall blinksignaler	Avstand blinkimpulser
I bløtt	0-7	0-1,3	1x	4 sekunder
II middels	7-14	1,3-2,5	2x	
III hardt	14-21	2,5-3,8	3x	
IV meget hardt	>21	>3,8	4x	

Innstilling av vannhardhet

OBS

For å sikre optimal funksjon av avkalkingspatronen, må apparatet tilpasses den lokale vannhardheten før 1. gangs bruk.

Dette gjøres via RESET-tasten.

Merknader

- Fra fabrikk er apparatet stillt inn for høyeste vannhardhet (trinn IV).
- Etter avslutning av vannhardhet lagres innstillingen helt til det foretas en ny innstilling (f.eks. ved flytting).
- Det kan ikke tas pause på over 15 sekunder under innstillingen. Apparatet vil i så fall automatisk gå tilbake til siste innstilte vannhardhet, eller ved første gangs bruk tilbake til høyeste vannhardhet.

Vennligst pass på følgende fremgangsmåte:

- Koble strømkabelen til strømmettet.
- Apparatet må være avslått før innstillingen.
- Trykk RESET-tasten og hold den inntrykket under innkoblingen av apparatet.
- Etter 2 sekunder blinker kontrollampen og signaliserer ved hjelp av antill blinksignaler innstillingen av vannhardhet.
- Ved gjentatt trykking på RESET-tasten endres innstillingen av vannhardhetstrinn.
- Så lenge RESET-tasten holdes inntrykket, vises ikke blinksignalet for det aktuelle vannhardhetstrinnet.
- Så snart tasten slippes vil blinksignalet for valgt vannhardhet vises.
- Når vannhardheten er satt til ønsket trinn, hold RESET-tasten i 3 sekunder for å lagre innstillingen.
- Lagringen vises ved at kontrollampen for vannhardhet tennes.

OBS

Dersom apparatet skal brukes et sted med annen vannhardhet (f.eks. etter flytting), må vannhardheten stilles inn på nytt.

Drift

→ Illustrasjoner se utfoldingside 3



Påfylling av vanntanken

Vanntanken kan fylles når som helst.

OBS

Bruk aldri kondensvann fra tørketrommelen!

Ikke fyll på rengjøringsmiddel eller andre tilsetninger (for eksempel duftstoffer)!

→ Fyll maks. 1 liter rent ledningsvann i vanntanken.

Slå apparatet på

OBS

For å sikre optimal funksjon av avkalkingspatronen, må apparatet tilpasses den lokale vannhardheten før 1. gangs bruk.

Mer informasjon med hensyn til aparatinnstillingen kan du finne i kapittelet "Funksjon av avkalkingspatron og innstilling av vannhardhet".

- Sett apparatet på fast og stabilt underlag.
- Sett støpselet i en veggkontakt.
- Trykk på bryteren - PÅ for å slå apparatet på.
- Kontrollampe lyser grønt.
- Etter ca. 30 sekunder er apparatet klart til bruk.

Merknad

Ved første damping ettet uttak og ny innsetting av patronen kan dampstøtet være noe svakt. Apparatet trenger en kort innkjøringstid da patronen først må fylles med vann. Ved start er derfor damputslippet uregelmessig, det kan også inntreffe enkelte vandrdåper. Mengden damp som strømmer ut øker gradvis i opp til 30 sekunder, før maksimal mengde er nådd.

Etterfylle vann

Ved vannmangel i vanntanken lyser den røde kontrollampen for vannmangel konstant.

→ Påfylling av vanntanken




Avkalkingspatronen blir da sittende fast i apparatet.

Merknader

- Fyll på vann via lokket på avkalkingspatronen. Det vil sikre en alltid konstant dampeffekt.
- Så snart vanntanken er fylt med vann, slukker den røde kontrollampen.
- Apparatet er utstyrt med en tørrkjøringbeskyttelse for pumpen. Dersom pumpen kjører tørr i lengre tid, f.eks. på grunn av feil innsatt patron, slår pumpen seg av og kontrollampen for vannmangel lyser rødt.
- For å kunne bruke apparatet igjen, må apparatet slås av og på igjen. Da må det sikres at patronen er satt inn korrekt og at det er tilstrekkelig vann i vanntanken.

Regulere dampmengde

Utstrømmende dampmengde reguleres ved hjelp av valgbryter for dampmengde. Valgbryteren har tre stillinger:

	Maksimal dampmengde
	Redusert dampmengde
	Ingen damp - barnesikring Merk: <i>I denne stillingen kan damphendelen ikke brukes.</i>

- Still inn valgbryteren på ønsket dampmengde.
- Trykk damphendelen, rett alltid først dampstøtet mot et tøyestykke, til dampen kommer ut i en jevn strøm.

Opphold i arbeidet

Dersom apparatet ikke benyttes på 20 minutter, vennligst slå av apparatet for å spare energi.

→ Trykk på bryteren -AV for å slå apparatet av.

Slå maskinen av

Figur **G**

- Trykk på bryteren -AV for å slå apparatet av.
- Trekk ut støpset fra veggkontakten.

Figur **H**

- Trykk damphendelen til det ikke kommer mer damp. Vanntanken på maskinen er nå trykkløs.
- Still barnesikringen bakover (damphendel sperret).

OBS

Dersom apparatet ikke brukes på lang tid (ca. 2 måneder), vennligst tøm vanntanken. Det forhindrer at vannet blir dårlig (groing).

Figur **K**

- Tøm absolutt alt vann ut av vanntanken.

Oppbevaring av apparatet

Figur **I**

Figur **J**

- Sett forlengelsesrørene i holderen for tilbehør.
- Sett hånddyse og punktstråledyse på et forlengelsesrør.
- Fest en stor rundbørste på punktstråledysen.
- Sett den lille rundbørsten og dysene i den midtre holderen for tilbehør.
- Sett gulvdysen i parkeringsholderen.
- Dampslange vikles rundt forlengelsesrørene og dampstøtet settes i gulvdysen.

Bruk av tilbehør

Viktige instruksjoner

Rengjøre gulv

Det anbefales at gulvet først feies eller støvsuges før dampvaskeren brukes. Derved rengjøres gulvet for smuss og løse partikler for fuktig rengjøring.

Oppfriskning av tekstiler

Før behandling med dampvaskeren, vennligst kontroller alltid på et lite synlig sted om tekstilene tåler behandlingen. Damp først, la så tørke og kontroller deretter om farge eller form har endret seg.

Rengjøring av belagte eller lakkerte overflater

Ved rengjøring av lakkerte eller plastbelagte overflater, som f.eks. kjøkken og stuemøbler, kan voks, møbelpolish, plastbelagte eller maling løsne, eller det kan oppstå flekker. Ved rengjøring av slike overflater, damp en klut kraftig og tørk av overflatene med denne.

OBS

Damp må ikke rettes mot limte kanter, limet kan løsne. Apparatet skal ikke benyttes til rengjøring av ikke-forseglede tre- eller parkettgulv.

Rengjøring av glass

Ved lave utetemperaturer, fremfor alt om vinteren, varmes vinduer opp ved at du damper på hele glassoverflaten. Derved unngås spenninger i overflaten, det kan føre til sprekker i glasset.

Deretter rengjøres vindusflaten med hånddyse og overtrekk. For avtørring av vann, bruk en vindusnal eller tørk flaten med en klut.

OBS

Damp skal ikke rettes mot forseglede steder på vindusrammen, de kan ta skade.

Damppistol

Du kan bruke damp pistolen også uten tilbehør, for eksempel:

- for fjerning av mindre folder på hengende klær, ved at du damper dem fra 10 - 20 cm avstand.
- fjerner støv fra planter. Hold da en avstand på 20-40 cm.
- for fuktig støvtørking, ved at en klut kort inndampes og brukes til å tørke over møblene.

Punktstråledyse

Desto nærmere du er det tilsmussede stedet, desto bedre er rengjøringsvirkningen, da temperatur og damp er høyest ved dysen. Spesielt praktisk for rengjøring av vanskelig tilgjengelige steder, fuger, armaturer, avløp, vasker, WC, persienner eller radiatorer. Kraftige kalkavleiringer kan løses opp ved hjelp av eddik eller sitronsyre før damprengjøring, la virke i 5 minutter, dampes av etterpå.

Rundbørste (liten)

rundbørsten kan monteres som tillegg til punktstråledysen. Ved hjelp av børsten kan hardnakket smuss fjernes lettere.

OBS

Ikke egnet for rengjøring av ømfintlige flater.

Figur **G**

→ Rundbørsten festes til punktstråledysen.

Powerdysen

Powerdysen kan monteres som tillegg til punktstråledysen.

Powerdysen øker dampens utstrømningshastighet. Derfor egner den seg godt for rengjøring av spesielt hardnakket smuss, flekkfjerning, renblåsing av hjørner, fuger osv.

Figur **G**

→ Powerdysen festes til punktstråledysen på samme måte som rundbørsten.

Rundbørste (stor)

Rundbørsten kan monteres som tillegg til punktstråledysen. Med denne rundbørsten kan du rengjøre store, avrundede flater (som vasker, dusjkabinetter, badekar, kjøkkenvasker).

OBS

Ikke egnet for rengjøring av ømfintlige flater.

Figur **C**

→ Rundbørsten festes til punktstråledysen.

Hånddysen

Figur **B**

→ Monter hånddysen på damp pistolen. Trekk overtrekket over hånddysen. Spesielt godt egnet for mindre vaskbare flater, dusjkabinetter og speil.

Gulvmunnstykke

Egnet for alle vaskbare vegg- og gulvbelegg, f.eks. steingulv, fliser og PVC-gulv. Arbeid langsomt på sterkt tilsmussede flater, slik at dampen kan virke lenger.

Merknad

Rester av rengjøringsmiddel eller pleieløsninger som fortsatt sitter på flatene som skal rengjøres kan føre til stripevirkning ved dampvasking, men dette vil forsvinne ved flere gangers bruk.

Figur **F**

- Fest gulvklut til gulvdysen.
- 1 Sett gulvdysen på gulvkluten. Alt etter utrustning - fold først gulvkluten på langs.
- 2 Åpne holdeklammen.
- 3 Legg endene av kluten i åpningene.
- 4 Lukk holdeklammen.

△ **FORSIKTIG**

Ikke stikk fingeren i klemmen.

Parkere gulvdysen

Figur **I**

→ Ved avbrudd i arbeidet settes gulvdysen i parkeringsholderen.

Pleie og vedlikehold

Tømme vanntanken

OBS

Dersom apparatet ikke brukes på lang tid (ca. 2 måneder), vennligst tøm vanntanken. Det forhindrer at vannet blir dårlig (groing).

- Trykk på bryteren -AV for å slå apparatet av.
- Trekk ut støpselet fra veggkontakten.
- Fjern tilbehør fra tilbehørsholderen.
- Ta patronen ut av apparatet.

Figur **K**

→ Tøm absolutt alt vann ut av vanntanken.

Skifte av avkalkingspatron

OBS

Skifteintervaller for patronen (visning kontrollampe) må overholdes, ellers reduseres levetiden av apparatet.

Dersom patronen ikke skiftes med de angitte intervallene, kan det føre til uopprettelige skader på apparatet.

Merknad

- Tidsintervallene for skifte avhenger av den lokale vannhardheten. Områder med høy vannhardhet (f.eks. III/IV) har et lengre skifteintervall enn områder med mykt vann (f.eks. I/II).

Kontrollampevisning ved slutten av løpetiden

Det nødvendige skifte av patronen vises ved følgende aksjon på kontrollampen "Skifte patron":

- To timer før utløp av løpetiden viser blinking at det er nødvendig med skifte.
- En time før utløp av løpetiden blinker kontrollampen raskere.
- Når løpetiden for patronen er helt utløpt, lyser kontrollampen "Skifte avkalkingspatron" permanent og apparatet slås seg av automatisk for å unngå skader på apparatet.

Sette inn ny avkalkingspatron

- Trykk på bryteren -AV for å slå apparatet av.
- Ta patronen ut av apparatet.
- Sett ny patron i apparatet.
- Trykk på bryteren - PÅ for å slå apparatet på.
- Hold RESET-tasten inntrykket i 4 sekunder. Deretter slukker kontrollampen "Skifte avkalkingspatron" og løpetiden for patronen begynner på nytt.
- La apparatet varme seg opp.
- Trykk deretter på damphendelen i ca. 30 sekunder for å luften ut patronen.

Merknad

Ved første damping ettet uttak og ny innsetting av patronen kan dampstøtet være noe svakt. Apparatet trenger en kort innkjøringstid da patronen først må fylles med vann. Ved start er derfor damputslippet uregelmessig, det kan også inntreffe enkelte vannråper. Mengden damp som strømmer ut øker gradvis i opp til 30 sekunder, før maksimal mengde er nådd.

OBS

Ved skifte av patron, pass på at du ikke forveksler dem slik at du setter inn den gamle patronen på nytt.

Pleie av tilbehøret

Merknad

Gulvkluter og overtrekket for hånddysen er forvasket og kan umiddelbart tas i bruk sammen med damprenseren.

- Skitne gulvkluter og overtrekk akn vaskes i vaske-maskin på 60 °C. For at klutene skal beholde egen-skapene for høyt smussopptak, skal det ikke brukes tøymykner. Frotteklutene kan tørkes i tørketrommel. Mikrofiberklutene kan ikke tørkes i tørketrommel.

Feilretting

Driftsforstyrrelser har oftest enkle årsaker som du selv kan utbedre ved hjelp av følgende oversikt. I tilstilfeller, eller ved driftsforstyrrelser som ikke er nevnt her, kan du kontakte vår autoriserte kundeservice.

Ingen damp

Kontrolllampe - vannmangel lyser konstant rødt

Vanntanken er tom for vann.

- Etterfyll vann

Kontrolllampe - vannmangel blinker rødt

Tørrkjøringsbeskyttelse på pumpen er aktivert.

- Slå maskinen på og av igjen.
- Forsikre deg om at patronen er satt inn korrekt og at det er tilstrekkelig vann i vanntanken.

Ingen/lite damp på tross av nok vann i vanntanken

Avkalkingspatron ikke satt inn, eller satt inn feil.

- Sett inn patron, eller forsikre deg om at den sitter godt fast.
- Avkalkingspatronen ble tatt ut under vannpåfyllingen eller det ble satt inn en ny avkalkingspatron.
- La patronen sitte i apparatet under påfyllingen.
 - Hold damphendelen fast inntrykket, etter 30 sekunder er det full dampeffekt.

Damphåndtaket lar seg ikke trykke inn

Damphendelen er sikret med låsingen/barnesikringen.

- Still valgbryteren for dampmengden forover.

Kontrolllampe "Skifte avkalkingspatron" lyser/blinker rødt

Løpetiden for patronen snart slutt

- Sett inn ny patron og nullstill vedlikeholdsindikatoren.
- Se kapittelet "Sette inn ny avkalkingspatron".

RESET-tasten ble ikke trykket etter skifte av patron

- Hold RESET-tasten inntrykket i 4 sekunder etter at patronen er satt inn.

Apparatet slår seg av automatisk

Løpetiden for patronen er slutt

- Sett ny patron i apparatet.
- Se kapittelet "Sette inn ny avkalkingspatron".

RESET-tasten ble ikke trykket etter skifte av patron

- Hold RESET-tasten inntrykket i 4 sekunder etter at patronen er satt inn.

Tekniske data

Strømtilkobling

Spenning	220-240 V
	1~50-60 Hz

Beskyttelsesklasse	IPX4
--------------------	------

Beskyttelsesklasse	I
--------------------	---

Effektspesifikasjoner

Varmeeffekt	1900 W
Maks. driftstrykk	0,35 MPa
Oppvarmingstid	30 Sekunder

Dampvolum	
Permanent damping	40 g/min
Damptrinn maks.	100 g/min

Fyllingsmengde

Vanntank	1,0 l
----------	-------

Mål

Vekt (uten tilbehør)	3,2 kg
Lengde	360 mm
Bredde	236 mm
Høyde	252 mm

Det tas forbehold om tekniske endringer!

Innehåll

Allmänna anvisningar	SV	5
Säkerhetsanordningar	SV	5
Beskrivning av aggregatet	SV	5
Snabbguide	SV	6
Avkalkningspatronens funktionssätt och inställning av vattenhårdheten	SV	6
Drift	SV	6
Användning av tillbehör	SV	8
Skötsel och underhåll	SV	8
Åtgärder vid störningar	SV	9
Tekniska data	SV	10

Allmänna anvisningar



Läs igenom denna originalbruksanvisning och de medföljande säkerhetsanvisningarna innan du använder din maskin första gången. Följ dem. Spara båda häftena för senare behov eller för nya ägare.

Ändamålsenlig användning

Angtvätten får endast användas i privata hushåll. Apparaten är avsedd för rengöring med ånga och kan användas med lämpliga tillbehör på det sätt som beskrivs i denna bruksanvisning. Inget rengöringsmedel behövs. Beakta särskilt alla säkerhetsanvisningar.

Miljöskydd



Emballagematerialen kan återvinnas. Kasta inte emballaget i hushållssoptorna utan för dem till återvinning.



Skrotade aggregat innehåller återvinningsbara material som bör gå till återvinning. Överlämna skrotade aggregat till ett lämpligt återvinningssystem.

Elektriska och elektroniska maskiner innehåller ofta komponenter som vid felaktig användning eller felaktig avfallshantering kan utgöra en potentiell risk för människors hälsa och för miljön. Dessa komponenter är dock nödvändiga för att maskinen ska kunna arbeta korrekt. Maskiner som märkts med denna symbol får inte kastas i hushållssoptorna.

Upplysningar om ingredienser (REACH)

Aktuell information om ingredienser finns på:

www.kaercher.com/REACH

Leveransens innehåll

Aggregatets leveransomfång är avbildat på förpackningen. Kontrollera att innehållet i leveransen är fullständig.

Kontakta din försäljare om något tillbehör saknas eller om det finns transportskador.

Reservdelar

Använd endast originalreservdelar från KÄRCHER. En reservdelslista finns i slutet av denna bruksanvisning.

Garanti

I respektive land gäller de garantivillkor som publicerats av våra auktoriserade distributörer. Eventuella fel på aggregatet repareras utan kostnad under förutsättning att det orsakats av ett material- eller tillverkningsfel. I frågor som gäller garantin ska du vända dig med kvitto till inköpsstället eller närmaste auktoriserade serviceverkstad.

(Se baksidan för adress)

Säkerhetsanordningar

⚠ FÖRSIKTIGHET

Säkerhetsanordningar är till för att skydda användaren och får inte ändras eller sättas ur spel.

Tryckreglering

Om ett alltför högt tryck skulle skapas vid ett fel så sörjer en säkerhetsventil för att det reduceras i omgivningen.

Smältsäkring

Om maskinen riskerar att överhettas vid ett fel så sörjer en smältsäkring för att den skiljs från nätet.

Om smältsäkringen eller säkerhetsventilen utlöser vid ett fel kontakter du ansvarig Kärcher kundservice.

Beskrivning av aggregatet

➔ Figurer och bilder finns på kartongens utfällbara sida 4



- A1 Avkalkningspatron
- A2 Påfyllningsöppning för vatten
- A3 Bärhandtag
- A4 Hållare för tillbehör
- A5 Visning på displayen
 - a Kontrollampa (grön) - nätspänning på
 - b Kontrollampa (röd) - vattenbrist
 - c Kontrollampa (röd) - byt avkalkningspatron
 - d RESET-knapp - ställ in vattenhårdhet
- A6 Brytare – Till
- A7 Brytare – Från
- A8 Parkeringsfäste för golvmunstycke
- A9 Bärhjul (2 stycken)
- A10 Nätkabel med nätkontakt
- A11 Styrrulle
- B1 Ängpistol
- B2 Avreglingsknapp
- B3 Väljaromkopplare för ängmängd (med barnsäkring)
- B4 Ängspak
- B5 Ängslang
- C1 Punktstrålmunstycke
- C2 Rundborste Svart
- C3 Rundborste rött
- C4 Powermunstycke
- C5 Rundborste Stor
- D1 Handmunstycke
- D2 Frottéöverdrag
- D3 Mikrofiberöverdrag
- E1 Förlängningsrör (2 stycken)

- E2 Avreglingsknapp
- F1 Golvmunstycke
- F2 Hällklämmor
- F3 Frotté-golvduk
- F4 Mikrofiber-golvduk

Snabbguide

→ **Figurer, se sida 2**

Bild **1**

→ Sätt in avkalkningspatron i öppningen och tryck tills den sitter fast.

Bild **2**

→ Fyll på maximalt 1 liter rent kranvatten i vattentanken.

Bild **3**

→ Stick i nätkontakten.

→ Tryck in brytaren Till för att starta apparaten.

Bild **4**

→ Kontrollampa lyser grön.

Maskinen är klar att användas efter ca 30 sekunder.

Bild **5**

→ Ställ in vattenhårdhet före första användningen.

OBSERVERA

Maskinen måste anpassas till den lokala vattenhårdheten före första användningen för att säkerställa att avkalkningspatronen fungerar optimalt.

Det finns mer information om maskininställningen i kapitlet "Avkalkningspatronens funktionssätt och inställning av vattenhårdheten".

Bild **6**

→ Anslut ett tillbehör till ångpistolen.

→ Aktivera ångspak.

Avkalkningspatronens funktionssätt och inställning av vattenhårdheten

Avkalkningspatronens funktionssätt

OBSERVERA

Arbeta alltid bara med insatt patron.

- Patronens antikalkfunktion aktiverar sig så snart maskinen fyllts med vatten och börjar användas.
- Kalk, som finns i vattnet, tas upp av granulatet i patronen. Detta förhindrar en förkalkning av maskinen. Det krävs därför ingen extra maskinavkalkning.

Hänvisning

Granulatet i patronen kan ändra färg efter vattenkon-takt. Det beror på mineralämnesandelen i vattnet. Den här missfärgningen är ofarlig och har ingen negativ på-verkan på maskin, rengöringsarbeten eller patronens funktionssätt.

Vattnets hårdhetsgrader och blinkimpulser

Hänvisning

Kranvattnets hårdhet kan du få reda på hos ditt vatten-verk eller hos kommunens tekniska avdelning.

Hårdhet	° dH	mmol/l	Antal bli- nkimpulser	Avstånd blinkim- pulser
I mjukt	0-7	0-1,3	1x	4 sekun- der
II medel	7-14	1,3-2,5	2x	
III hårt	14-21	2,5-3,8	3x	
IV mycket hårt	>21	>3,8	4x	

Inställning av vattenhårdheten

OBSERVERA

Maskinen måste anpassas till den lokala vattenhårdhe-ten före första användningen för att säkerställa att av-kalkningspatronen fungerar optimalt.

Detta sker via RESET-knappen.

Information

- Maskinen är inställd på den högsta vattenhårdhe-ten (grad IV) från tillverkningen.
- När inställningen av vattenhårdheten avslutats sparas denna ända tills en ny inställning krävs (t.ex. efter flytt).
- Det får inte förekomma någon paus som är längre än 15 sekunder under inställningen. Annars ställs maskinen automatiskt in på den senast valda vat-tenhårdheten, resp. på den högsta vattenhårdhe-ten vid första uppstarten.

Vänligen beakta följande tillvägagångssätt:

- Anslut nätkabeln till elnätet.
- Maskinen måste vara avstängd före inställningen.
- Tryck på RESET-knappen och håll den intryckt medan maskinen startas.
- Efter 2 sekunder blinkar kontrollampen och signa-lerar, via antalet impulser, den aktuella inställning-
en av vattenhårdheten.
- Genom upprepad tryckning på RESET-knappen ändras inställningen av vattnets hårdhetsgrad.
- Så länge RESET-knappen trycks in visas inte bli-
nkimpulsen för den motsvarande vattenhårdhets-
graden.
- Så snart knappen släpps visas blinkimpulsen för
visning av den valda vattenhårdheten.
- Om vattenhårdheten är inställd på den önskade
graden hålls RESET-knappen intryckt under 3 sek-
under så att inställningen sparas.
- Sparandet visas med att kontrollampen för vatten-
hårdhet tänds.

OBSERVERA

När maskinen används inom ett område med en annan vattenhårdhet (t.ex. efter flytt) måste vattenhårdheten ställas in på nytt.

Drift

→ **Figurer och bilder finns på kartong-
ens utfällbara sida 3**



Montera maskin

Bild **A**

→ Sätt in och spärra styrrulle och löphjul.

Bild **B**

Bild **C**

→ Anslut det tillbehör som behövs (se kapitel "An-vändning av tillbehör") med ångpistolen. Skjut då på den öppna änden på tillbehöret på ångpistolen och tryck in så långt att spärrknappen på ångpisto-len hakar i.

Bild **D**

→ Använd förlängningsrören vid behov. Förbind då ett förlängningsrör, eller båda rören, med ångpisto-len. Skjut på det tillbehör som ska användas på för-längningsrörets fria ände.

Ta av tillbehör

- Skjut väljaromkopplaren för ångmängden bakåt (ångspaken spärrad).

Bild **E**

- När tillbehören ska tas bort trycker man in spärrknappen och drar isär delarna.

Fyll på vattentank

Vattentanken kan fyllas på vid alla tillfällen.

OBSERVERA

Använd inte kondensvatten från torktumlaren!

Fyll inte på något rengöringsmedel eller andra tillsatser (till exempel dofter)!

- Fyll på maximalt 1 liter rent kranvatten i vattentanken.

Slå på apparaten

OBSERVERA

Maskinen måste anpassas till den lokala vattenhårdeheten före första användningen för att säkerställa att avkalkningspatronen fungerar optimalt.

Det finns mer information om maskininställningen i kapitlet "Avkalkningspatronens funktionssätt och inställning av vattenhårdeheten".

- Ställ maskinen på stadigt underlag.
- Anslut nätkontakten till ett vägguttag.
- Tryck in brytaren Till för att starta apparaten.
- Kontrollampa lyser grön.
- Maskinen är klar att användas efter ca 30 sekunder.

Hänvisning

Ångpuffen kan fortfarande vara lite svag vid första ångsprutningen efter att patronen tagits bort och satts in. Maskinen behöver en kort uppstartsperiod eftersom patronen först måste fyllas med vatten. Ångpuffen är därför oregelbunden i början. Det kan komma ut enstaka vattendroppar. Den utströmmande ångmängden ökar konstant, tills den maximala mängden uppnåtts efter ca 30 sekunder.

Efterfylla vatten

När det är brist på vatten i vattentanken lyser den röda kontrollampen för vattenbrist med fast sken.




- Fyll på vattentank
Avkalkningspatronen förblir fixerad i maskinen.

Information

- Fyll på vattnet via locket till avkalkningspatronen. Då bibehålls alltid en konstant ångeffekt.
- Den röda kontrollampen slocknar så snart vattentanken är fylld med vatten igen.
- Maskinen är utrustad med ett torrkorningsskydd för pumpen. Om pumpen skulle torrköras under längre tid, t.ex. på grund av att patronen sitter fel, så stänger pumpen av sig och kontrollampen för vattenbrist blinkar rött.
- För att åter kunna använda maskinen måste den stängas av och slås på igen. Det måste då säkerställas att patronen sitter som den ska och att det finns tillräckligt med vatten i tanken.

Reglera ångmängden

Mängden ånga som strömmar ut regleras med väljaromkopplaren för ångmängden. Väljaromkopplaren har tre lägen:

	Maximal ångmängd
	Reducerad ångmängd
	Ingen ånga -barnsäkring Anmärkning: I detta läge kan ångspaken inte påverkas.

- Ställ in väljaromkopplaren på den mängd ånga som behövs.
- Tryck på ångspaken, och börja med att rikta ångpistolen mot ett tygstycke, tills en jämn ångström kommer ut.

Avbryta drift

Om apparaten inte används under mer än 20 minuter skall den stängas av för att spara energi.

- Tryck in brytaren Från för att slå ifrån apparaten.

Stänga av apparaten

Bild **G**

- Tryck in brytaren Från för att slå ifrån apparaten.
- Dra ut nätkontakten ur vägguttaget.

Bild **H**

- Tryck på ångspaken tills det inte längre kommer ut någon ånga. Behållaren nu trycklös.
- Ställ barnsäkringen bakåt (ångspak spärrad).

OBSERVERA

Töm vattentanken när maskinen inte används under en längre period (ca 2 månader). Då undviker man att vatten blir dåligt.

Bild **K**

- Töm ut allt vatten helt ur vattentanken.

Förvara aggregatet

Bild **I**

Bild **J**

- Sätt in förlängningsrören i den stora tillbehörshållaren.
- Sätt på handmunstycke och punktstrålmunstycke på varsitt förlängningsrör.
- Sätt stor rundborste på punktstrålmunstycket.
- Stick in lilla rundborsten och munstycken i mittenhållarna för tillbehör.
- Häng i golvmunstycket i förvaringshållaren.
- Linda ångslangen runt förlängningsrören och stick in ångpistolen i golvmunstycket.

Användning av tillbehör

Viktiga användningshänvisningar

Rengöring av golvtyr

Det rekommenderas att golvet sopas eller dammsugs innan ångtvätten används. Detta gör att golvet är fritt från smuts/lösa partiklar innan den fuktiga rengöringen.

Uppfriskning av textilier

Innan man ångtvätten används ska man alltid undersöka om textilmaterialet tål ångan genom att spruta på undanskymt ställe: Spruta på ånga, låt torka och undersök sedan om färg eller form har förändrats.

Rengöring av laminat- eller lackerade ytor

När man rengör köksmöbler och andra möbler, dörrar, parkett, lackerade eller laminerade ytor kan vax, möbelpolish, laminering eller färg lösas upp eller fläckar kan bildas. Vid rengöring av dessa ytor ånga en trasa och torka av ytan.

OBSERVERA

Rikta inte ånga mot limmade kanter eftersom limmet kan lösas upp. Använd inte apparaten till rengöring av oförseglat trä – eller parkettgolv.

Glasrengöring

Värm upp fönsterrutan vid låga temperaturer, framförallt på vintern, genom att lägga ett tunt ångskikt över hela rutan. På detta sätt undviks ytspänningar som skulle kunna leda till att glaset går sönder.

Rengör sedan fönsterytan med handmunstycket och överdrag. Använd en fönsterskrapa för att dra bort vatt-net eller torka ytan torr.

OBSERVERA

Rikta inte ånga mot förseglade ytor på fönsterramen eftersom detta kan skada ytorna.

Ångpistol

Du kan även använda ångpistolen utan tillbehör, exempelvis:

- för borttagning av lätta veck hos hängande klädesplagg genom att spruta ånga på dem från ett avstånd på 10-20 cm.
- ta bort damm från växter. Håll ett avstånd på 20-40 cm.
- till fuktig dammtorkning där man sprutar lite ånga på ett tygstycke som man sedan torkar av möbler med.

Punktstrålmunstycke

Ju närmare den smutsiga ytan munstycket befinner sig, desto kraftigare blir rengöringseffekten eftersom temperatur och ånga är som högst vid munstyckesutloppet. Särskilt praktiskt för rengöring av svåråtkomliga ställen, fogar, armaturer, avlopp, tvättställ, WC-stolar, jalousier eller värmeelement. Vid kraftiga kalkavlagringar kan åttika droppas på ytan innan ångrengöringen utförs. Låt verka under 5 minuter och låt åttikan ånga av.

Rundborste (liten)

Rundborsten kan som komplement monteras direkt på punktstrålmunstycket. Med borstning kan hårt sittande smuts avlägsnas lättare.

OBSERVERA

Inte lämpligt till rengöring av känsliga ytor.

Bild **C**

- Fäst rundborsten på punktstrålmunstycket.

Kraftmunstycke

Powermunstycket kan som komplement monteras direkt på punktstrålmunstycket. Power-munstycket ökar ångans utströmningshastighet. Det lämpar sig därför väl för rengöring av särskilt hårdnackad smuts, urläsning av hörn, fogar osv.

Bild **C**

- Fäst powermunstycket på samma sätt som en rundborste på punktstrålmunstycket.

Rundborste (stor)

Rundborsten kan monteras på punktstrålmunstycket som komplement. Med den här rundborsten kan stora, rundade ytor rengöras (t.ex. handfat, duschkar, badkar, diskho i kök).

OBSERVERA

Inte lämpligt till rengöring av känsliga ytor.

Bild **C**

- Fäst rundborsten på punktstrålmunstycket.

Handmunstycke

Bild **B**

- Montera handmunstycke på ångpistolen. Dra överdraget över handmunstycket. Särskilt bra på små tvättbara ytor, duschkabiner och speglar.

Golvmunstycke

Passar till alla tvättbara vägg- och golvbeläggningar, t.ex. stengolv, kakel och PVC-golv. Arbeta långsamt på starkt nedsmutsade ytor, så att ångan har en längre verkningstid.

Hänvisning

Rengöringsmedelsrester eller behandlingsprodukter som finns på ytan som ska rengöras skulle kunna göra att det bildas ränder vid ångrengöringen men de försvinner vid upprepad användning.

Bild **F**

- Sätta fast golvduk på golvmunstycke.

- 1 Ställ golvmunstycke på golvduk.
Vik ev. golvduken på längden först - beroende på utrustning.
- 2 Öppna klämmorna.
- 3 Lägg in dukändarna i öppningarna.
- 4 Stäng klämmorna.

△ FÖRSIKTIGHET

Få inte in fingrarna i klämmorna.

Parkera golvmunstycke

Bild **I**

- Häng in golvmunstycket i förvaringshållaren vid pauser i arbetet.

Skötsel och underhåll

Tömma vattentanken

OBSERVERA

Töm vattentanken när maskinen inte används under en längre period (ca 2 månader). Då undviker man att vatt-net blir dåligt.

- Tryck in brytaren Från för att slå ifrån apparaten.
- Dra ut nätkontakten ur vägguttaget.
- Ta bort tillbehör från tillbehörshållaren.
- Ta ut patronen ur maskinen.

Bild **K**

- Töm ut allt vatten helt ur vattentanken.

Byta avkalkningspatron

OBSERVERA

Patronens bytesintervaller (indikering kontrollampa) måste följas, annars förkortas maskinens livslängd. Om patronen inte byts enligt de anvisade intervaller kan det uppstå irreparabla skador på maskinen.

Hänvisning

- Bytesintervallerna beror på den lokala vattenhårheten. Områden med hårdare vatten (t.ex. III/IV) har en tätare bytesintervall än områden med mjukare vatten (t.ex. I/II).

Indikering med kontrollampa i slutet av tidsperioden

Det nödvändiga patronbytet visas med följande åtgärder via kontrollampen "Byt patron":

- Det nödvändiga bytet visas genom blinkning, två timmar innan perioden löper ut.
- En timme innan tiden löper ut blinkar kontrollampen snabbare.
- När patronens användningstid är helt slut lyser kontrollampen "Byt patron" permanent och maskinen stänger av sig automatiskt för att undvika en maskinskada.

Sätt in ny avkalkningspatron

- Tryck in brytaren Från för att slå ifrån apparaten.
- Ta ut patronen ur maskinen.
- Sätt in ny patron i maskinen.
- Tryck in brytaren Till för att starta apparaten.
- Håll RESET-knappen intryckt under 4 sekunder. Därefter slocknar kontrollampen "Byt avkalkningspatron" och patronens användningsperiod startar på nytt.
- Låt maskinen värmas upp.
- Håll sedan ångspaken nedtryckt ca 30 sekunder för att lufta patronen.

Hänvisning

Ångpuffen kan fortfarande vara lite svag vid första ångsprutningen efter att patronen tagits bort och satts in. Maskinen behöver en kort uppstartsperiod eftersom patronen först måste fyllas med vatten. Ångpuffen är därför oregelbunden i början. Det kan komma ut enstaka vattendroppar. Den utströmmande ångmängden ökar konstant, tills den maximala mängden uppnåtts efter ca 30 sekunder.

OBSERVERA

När patronen byts är det viktigt att ingen förväxling sker där den gamla patronen sätts in igen.

Skötsel av tillbehör

Hänvisning

Goldduk och överdrag för handmunstycke har redan tvättats och kan användas direkt för arbeten med ångtvätten.

- Tvätta smutsiga golddukar och överdrag i 60 °C i tvättmaskinen. Använd inget mjukmedel så att dukarna kan ta upp smutsen bra. Frottédukarna kan köras i torktumlare. Mikrofiberdukarna kan inte köras i torktumlare.

Åtgärder vid störningar

Fel har ofta enkla orsaker som du själv kan åtgärda med hjälp av följande översikt. Om du inte är säker eller om fel uppkommer som inte finns med här bör du ta kontakt med en auktoriserad kundtjänst.

Ingen ånga

Kontrollampa - vattenbrist lyser röd hela tiden

Inget vatten i vattentanken.

- Efterfylla vatten

Kontrollampa - vattenbrist blinkar röd

Pumpens torrkörningsskydd är aktiverat.

- Stäng av maskinen och starta den igen.
- Säkerställ att patronen sitter som den ska och att det finns tillräckligt med vatten i tanken.

Ingen/lite ånga trots tillräckligt med vatten i vattentanken

Avkalkningspatron ej insatt eller insatt fel.

- Sätt in patron resp. se till att den sitter stadigt/korrekt.

Avkalkningspatron togs ut under vattenpåfyllningen eller en ny avkalkningspatron sattes in.

- Låt patronen vara kvar i maskinen under påfyllningen.
- Håll ångspak nedtryckt hela tiden - efter 30 sekunder finns full ångeffekt.

Ångspaken kan ej tryckas ned

Ångspaken är låst med spärrmekanismen / barnsäkringen.

- Skjut väljaromkopplaren för ångmängden framåt.

Kontrollampa "Byt avkalkningspatron" lyser/blinkar röd

Patronens användningsperiod är snart slut

- Sätt in ny patron och återställ underhållsindikeringen.
Se kapitel "Sätt in ny avkalkningspatron".

RESET-knapp trycktes inte in när patronen bytts

- Håll RESET-knappen intryckt under 4 sekunder när patronen satts in.

Maskinen stänger av sig automatiskt

Patronens användningsperiod är slut

- Sätt in ny patron i maskinen.
Se kapitel "Sätt in ny avkalkningspatron".

RESET-knapp trycktes inte in när patronen bytts

- Håll RESET-knappen intryckt under 4 sekunder när patronen satts in.

Tekniska data

Elanslutning

Spänning	220-240 V
	1~50-60 Hz

Skyddsgrad	IPX4
------------	------

Skyddsklass	I
-------------	---

Prestanda

Värmeeffekt	1900 W
-------------	--------

Driftstryck max.	0,35 MPa
------------------	----------

Uppvärmningstid	30 Sekunder
-----------------	-------------

Ångmängd

Kontinuerlig ånga	40 g/min
-------------------	----------

Ångstöt max.	100 g/min
--------------	-----------

Påfyllningsmängd

Vattentank	1,0 l
------------	-------

Mått

Vikt (utan tillbehör)	3,2 kg
-----------------------	--------

Längd	360 mm
-------	--------

Bredd	236 mm
-------	--------

Höjd	252 mm
------	--------

Med reservation för tekniska ändringar!

Sisältö

Yleisiä ohjeita	FI	5
Turvallitteet	FI	5
Laitekuvaus	FI	5
Pikaohje	FI	6
Kalkinpoistopatrunnan toimintatapa ja vedenkovuuden säätö	FI	6
Käyttö	FI	6
Varusteiden käyttö	FI	7
Hoito ja huolto	FI	8
Häiriöapu	FI	9
Tekniset tiedot	FI	9

Yleisiä ohjeita



Lue tämä alkuperäiskäyttöohje ja mukana olevat turvaohjeet ennen laitteen ensimmäistä käyttöä. Toimi niiden mukaisesti. Säilytä molemmat ohjeet myöhempää käyttöä tai myöhempää omistajaa varten.

Käyttötarkoitus

Käytä höyrypuhdistinta ainoastaan kotitaloudessa. Laite on tarkoitettu höyryllä puhdistamiseen ja laitetta voi, yhdessä soveltuvien lisävarusteiden kanssa, käyttää tämän käyttöohjeen mukaisesti. Mitään puhdistusainetta ei tarvita. Huomioi erityisesti turvaohjeet.

Ympäristönsuojelu



Pakkausmateriaalit ovat kierrätettäviä. Älä käsittele pakkauksia kotitalousjätteenä, vaan toimita ne jätteiden kierrätykseen.



Käytetyt laitteet sisältävät arvokkaita kierrätettäviä materiaaleja, jotka tulisi toimittaa kierrätykseen. Tästä syystä toimita kuluneet laitteet vastaaviin keräilylaitoksiin.

Sähkö- ja elektroniikkalaitteet sisältävät usein rakennneosia, jotka voivat aiheuttaa mahdollisen vaaran ihmisten terveydelle ja ympäristölle, jos niitä käsitellään väärin tai ne hävitetään väärin. Nämä rakennneosat ovat kuitenkin tarpeellisia, jotta laite toimisi asianmukaisesti. Tällä symbolilla merkityt laitteita ei saa hävittää tavallisena talousjätteenä.

Huomautuksia materiaaleista (REACH)
Ajantasaisia tietoja ainesosista löytyy osoitteesta:
www.kaercher.com/REACH

Toimitus

Laitteen toimituslaajuus on kuvattu pakkauksessa. Tarkasta purkaessasi laitetta pakkauksesta pakkauksen sisällön täydellisyys.

Ota yhteys jälleenmyyjään, jos varusteita puuttuu tai havaitset kuljetusvahinkoja.

Varaosat

Käytä vain alkuperäisiä KÄRCHER-varaosia. Varaosaluettelo löytyy tämän käyttöohjeen lopusta.

Takuu

Kussakin maassa ovat voimassa valtuuttamamme myyntiorganisaation julkaisemat takuehdot. Materiaali- ja valmistusvirheistä aiheutuvat virheet laitteessa korjaamme takuaikana maksutta. Takuutapauksessa ota yhteys ostotositteen kanssa jälleenmyyjään tai lähimpään valtuutettuun huoltoon.
(Osoite, katso takasivua)

Turvallitteet

⚠ VARO

Turvallitteet on tarkoitettu loukkaantumisilta suojaamiseksi, niitä ei saa muuttaa eikä ohittaa.

Paineensäädin

Jos virhetapauksessa syntyy liian korkea paine, turvaventtiili huolehtii sen purkamisesta ympäristöön.

Sulake

Jos virhetapauksessa laitteen ylikuumentuminen uhkaa, sulake huolehtii laitteen irrottamisesta verkosta. Jos virhetapauksessa sulake palaa tai turvaventtiili laukeaa, käännä asianomaisen KÄRCHER-asiakaspalvelusi puoleen.

Laitekuvaus

➔ Kuvat, katso avattavalla kansisivu 4



- A1 Kalkinpoistopatruna
- A2 Vedentäyttöaukko
- A3 Kantokahva
- A4 Pidike varusteille
- A5 Displaynäyttö
 - a Merkkivalo (oranssi) - verkkojännite päällä
 - b Merkkivalo (punainen) - Vedenpuute
 - c Merkkivalo (punainen) - Vaihda kalkinpoistopatruna
- d RESET-painike - Vedenkovuuden säätö
- A6 Kytkin – On
- A7 Kytkin – Off
- A8 Lattiasuuttimen säilytyspidike
- A9 Juoksupyörät (2 kpl)
- A10 Verkkajohto, jossa on verkkopistoke
- A11 Ohjausrulla
- B1 Höyrypistooli
- B2 Lukituksen vapautuspainike
- B3 Höyrymäärän valintakytkin (lapsivarmistuksella)
- B4 Höyryvipu
- B5 Höyryletku
- C1 Pistesuihkusuutin
- C2 Pyöröharja Musta
- C3 Pyöröharja Punainen
- C4 Tehosuutin
- C5 Pyöröharja Suuri
- D1 Käsasuutin
- D2 Frotepäällyste
- D3 Mikrokuitupäällyste
- E1 Jatkoputki (2 kpl)
- E2 Lukituksen vapautuspainike

- F1 Lattiasuutin
 F2 Kiinnike
 F3 Froteelattialina
 F4 Mikrokuitulattialina

Pikaohje

→ Kuvat, katso sivu 2

Kuva **1**

→ Pistä kalkinpoistopatrunea aukkoon ja paina kunnes sa napsahtaa tukevasti paikalleen.

Kuva **2**

→ Kaada enintään 1 litra tuoretta vesijohtovettä vesisäiliöön.

Kuva **3**

→ Työnnä virtapistoke pistorasiaan.

→ Paina On-kytkintä laitteen kytkemiseksi päälle.

Kuva **4**

→ Merkkilampussa on vihreä valo
 Noin 30 sekunnin kuluttua laite on toimintavalmis.

Kuva **5**

→ Säädä vedenkovuus ennen ensimmäistä käyttöä.

HUOMIO

Kalkinpoistopatruneen optimaalisen toiminnan takaamiseksi, laite pitää ennen ensimmäistä käyttöä sovittaa paikalliseen vedenkovuuteen.

Lisää tietoa laitteen säätämisestä saat luvusta „Kalkinpoistopatruneen toimintatapa ja vedenkovuuden säätö“.

Kuva **6**

→ Liitä lisävaruste höyrypistooliin.

→ Paina höyryvipua.

Kalkinpoistopatruneen toimintatapa ja vedenkovuuden säätö

Kalkinpoistopatruneen toimintatapa

HUOMIO

Työskentele aina vain, kun patruuna on asetettuna paikalleen.

- Kun laite on täytetty vedellä ja otetaan käyttöön, patruunan kalkinpoistovaikutus aktivoituu.
- Patruunassa olevat rakeet poistavat vedessä olevan kalkin. Näin estetään laitteen kalkkeutumisen. Lisäkalkinpoisto ei näin ole tarpeen.

Huomautus

Patruunassa olevat rakeet voivat vesikontaktin jälkeen muuttaa väriään, tämä riippuu veden mineraalipitoisuudesta. Värimuutos on harmitonta eikä sillä ole vaikutusta laitteeseen, puhdistustoihin tai patruunan toimintatapaan.

Vedenkovuusportaat ja vilkkupulssit

Huomautus

Voit tiedustella kotitaloutesi vesijohtoveden kovuutta alueesi vesivirastolta tai vesilaitokselta.

Kovuusalue	° dH	mmol/l	Vilkkupulssien lukumäärä	Vilkkupulssien välinen etäisyys
I pehmeä	0-7	0-1,3	1x	4 sekuntia
II keskikova	7-14	1,3-2,5	2x	
III kova	14-21	2,5-3,8	3x	
IV erittäin kova	>21	>3,8	4x	

Vedenkovuuden asetus

HUOMIO

Kalkinpoistopatruneen optimaalisen toiminnan takaamiseksi, laite pitää ennen ensimmäistä käyttöä sovittaa paikalliseen vedenkovuuteen.

Tämä tehdään RESET-painikkeella.

Ohjeita

- Laite on tehtaalla asetettu korkeimmalle vedenkovuudelle (Porras IV).
- Kun vedenkovuuden asetus on suoritettu, asetus pysyy tallennettuna niin pitkään, kunnes uusi asetus (esim. muuton jälkeen) on tarpeen.
- Asetuksen aikana ei saa esiintyä taukoa, joka kestää yli 15 sekuntia. Laite asetuu muuten automaattisesti edelliseen valittuun vedenkovuuteen tai ensimmäisessä käyttöönnotossa korkeimpaan vedenkovuuteen.

Huomioi seuraava toimintatapa:

→ Liitä verkkokaapeli sähköverkkoon.

→ Laitteen tulee ennen asettamista olla kytkettyä pois päältä.

→ Paina RESET-painiketta ja pidä painettuna laitteen päällekytkemisen aikana.

→ Merkkivalo vilkkuu 2 sekunnin kuluttua ja ilmaisee pulssien lukumäärän avulla nykyisen vedenkovuuden asetuksen.

→ Painamalla uudelleen RESET-painiketta, vedenkovuusportaan asetus muuttuu.

→ Niin pitkään kuin RESET-painiketta painetaan, kyseisen vedenkovuusportaan vilkkupulssia ei näytetä.

→ Heti kun painike vapautetaan, valitun vedenkovuuden vilkkupulssi tulee näkyviin.

→ Kun vedenkovuus on asetettu halutulle portaalle, paina RESET-painiketta 3 sekunnin ajan, jotta asetus tallennetaan.

→ Tallentaminen esitetään vedenkovuuden merkkivalon syyttymisellä.

HUOMIO

Kun laitetta käytetään alueella, jossa vedenkovuus (esim. muuton jälkeen) on erilainen, vedenkovuus tulee asettaa uudelleen.

Käyttö

→ Kuvat, katso avattavalla kansisivu 3



Laitteen asennus

Kuva **A**

→ Pistä ja lukitse ohjausrulla ja juoksupyörät paikalleen.

Kuva **B**

Kuva **C**

→ Liitä tarvittava varuste (katso lukua "Varusteiden käyttö") höyrypistooliin. Aseta varusteen avoin pää höyrypistooliin ja työnnä se niin pitkälle, kunnes höyrypistoolin lukituksen vapautuspainike napsahtaa lukitukseen.

Kuva **D**

→ Käytä tarvittaessa jatkoputkia. Liitä höyrypistooliin yksi tai molemmat jatkoputket. Työnnä tarvittava varuste jatkoputken vapaaseen päähän.

Varusteiden irrottaminen

→ Vedä höyrymäärän valintakytkin taakse (höyryvipu lukittu)

Kuva **E**

→ Paina lukituksen vapautuspainiketta varusteosien irrottamiseksi ja vedä osat irti toisistaan.

Vesisäiliön täyttö

Vesisäiliön voi täyttää milloin tahansa.

HUOMIO

Älä käytä vaatekuivaimen lauhdevevettä!

Älä täytä puhdistusaineita tai muita lisäaineita (esimerkiksi hajusteita)!

→ Kaada enintään 1 litra tuoretta vesijohtovettä vesisäiliöön.

Laitteen käynnistyminen

HUOMIO

Kalkinpoistopatruunan optimaalisen toiminnan takaamiseksi, laite pitää ennen ensimmäistä käyttöä sovittaa paikalliseen vedenkovuuteen.

Lisää tietoa laitteen säätämisestä saat luvusta „Kalkinpoistopatruunan toimintatapa ja vedenkovuuden säätö“.

→ Aseta laite kiinteälle alustalle.

→ Liitä virtapistoke pistorasiaan.

→ Paina On-kytkintä laitteen kytkemiseksi päälle.

→ Merkkilamppu on vihreä valo

→ Noin 30 sekunnin kuluttua laite on toimintavalmis.

Huomautus

Patruunan poiston ja takaisinasetuksen jälkeisessä ensimmäisessä höyrytyksessä voi höyrösyysäys olla hie-man heikko. Laite tarvitse lyhyen esikäyttötajan, koska patruunan pitää ensin täytyä vedellä. Aluksi höyryn ulosvirtaus on epäsäännöllistä, ulos voi myös tulla muutamia vesitippoja. Ulosvirtaava höyry määrä lisääntyy jatkuvasti, kunnes noin 30 sekunnin kuluttua saavutetaan maksimi määrä.

Veden täydentäminen

Jos vesisäiliössä on vedenpuute, punainen vedenpuute-merkkivalo palaa jatkuvasti.

→ Täytä vesitankki




Kalkinpoistopatruuna jää tällöin laitteeseen kiinnitettynä.

Ohjeita

- Täytä vedellä kalkinpoistopatruunan kannen ylitse. Tällöin käytettävissä on aina vakio höyrytysteho.
- Kun vesisäiliö on jälleen täytetty vedellä, punainen merkkivalo sammuu.
- Laite on varustettu pumpun kuivakäyntisuojauskella. Jos pumppu käy pidemmän aikaa kuivana, esim. kun patruuna ei ole oikein asetettu, pumppu kytkeytyy pois päältä ja vedenpuutteen merkkivalo vilkkuu punaisena.
- Jotta laitetta voi jälleen käyttää, laite on kytkettävä pois päältä ja jälleen päälle. Tällöin pitää varmistaa, että patruuna on asetettu oikein paikalleen ja vesisäiliössä on riittävästi vettä.

Höyrymäärän säätö

Höyrymäärän valintakytkimellä säädetään ulosvirtaavan höyryn määrää. Valintakytkimellä on kolme asentoa:

	Maksimi höyrymäärä
	Pienennetty höyrymäärä
	Ei höyryä - (lapsilukko) Huomautus: Tässä asennossa höyryvivun käyttö on estetty.

- Aseta valintakytkin tarvittavalla höyrymäärälle.
- Paina höyryvipua ja kohdistaa höyrypistooli aina ensin kankaaseen, kunnes höyryä virtaa tasaisesti ulos.

Käytön keskeytys

Jos laitetta ei tulla käyttämään yli 20 minuuttiin, kytke laite pois päältä energian säästämiseksi.

→ Paina Off-kytkintä kytkeäksesi laitteen pois päältä.

Laitteen kytkeminen pois päältä

Kuva **G**

- Paina Off-kytkintä kytkeäksesi laitteen pois päältä.
- Vedä virtapistoke irti pistorasiasta.

Kuva **H**

→ Paina höyryvipua, kunnes höyryä ei virtaa enää ulos. Laitteen kattila on nyt paineeton.

→ Työnnä lapsivarmistus taakse (höyryvipu lukittu).

HUOMIO

Jos laitetta ei tulla käyttämään pitemmän ajanjakson (n. 2 kuukautta) ajan, tyhjennä vesisäiliö. Näin estetään veden pilaantuminen.

Kuva **K**

→ Tyhjennä jäämävesi kokonaan vesisäiliöstä.

Laitteen säilytys

Kuva **I**

Kuva **J**

- Pistä pidennysputket suureen varusteipitimeen.
- Pistä käsisuutin ja pistesuihkusuutin kukin pidennysputkeen.
- Kiinnitä suuri pyöröharja pistesuihkusuuttimeen.
- Pistä pieni pyöröharja ja suuttimet keskimmäiseen varusteipitimeen.
- Ripusta lattiasuutin pysäköintipitimeen.
- Kierrä höyryletku pidennysputkien ympärille ja pistä höyrypistooli lattiasuuttimeen.

Varusteiden käyttö

Tärkeät käyttöohjeet

Lattiapintojen puhdistus

Suosittellemme, että lattia lakaistaan tai imuroidaan ennen höyrypuhdistuksen käyttämistä. Näin lattialta poistetaan irtonaiset likahiukkaset ennen kosteapuhdistamista.

Tekstiilien raikastus

Aina ennen käsittelyä höyrypuhdistimella, kokeile tekstiilien kestävyys huomaamattomasta kohdasta: Höyrytä ensin, anna kuivua ja tarkasta sitten mahdolliset värin- tai muodonmuutokset.

Pinnoitettujen tai maalattujen pintojen puhdistus

Kun puhdistetaan maalattuja tai muovipinnoitettuja pintoja, kuten esim. keittiön ja huoneiden kalusteita, ovia, parketteja, voi sattua, että vaha, huonekalujen kiillotusaine, muovipinnoite tai maali irtoaa tai, että niihin tulee laikkuja. Näitä pintoja puhdistettaessa, höyrytä hetken puhdistusliinaa ja pyyhi sillä puhdistettavat pinnat.

HUOMIO

Älä höyrytä liimattuja reunoja, koska reunalistat voivat irrota. Älä käytä laitetta pintakäsittelimättömien puu- tai parkettilattioiden puhdistamiseen.

Lasin puhdistus

Kun ulkolämpötila on matala, erityisesti talvella, höyrytä ikkunalasi ensin kevyesti koko pinnaltaan. Näin estetään lasiin muodostuvat jännitykset, jotka voisivat rikkoa lasin.

Puhdista sitten ikkunapinta päällysteellä varustetulla käsisuuttimella. Poista pinnoilta vesi ikkunalastalla tai pyyhi pinnat kuivaksi.

HUOMIO

Älä suuntaa höyryä käsittelemättömiin ikkunankehkeysiin, jotta ne eivät vahingoitu.

Höyrypistooli

Voit käyttää höyrypistoolia myös ilman varusteita, esimerkiksi:

- poistamaan hajuja ja ryppyjä riippuvista vaatekapaleista höyryttämällä niitä 10–20 cm etäisyydeltä.
- poistamaan pölyä kasveista. Höyrytä tällöin 20–40 cm etäisyydeltä.
- kostuttamaan pölynpyykkiä höyryttämällä hetken kangasta ja pyyhkimällä sillä sitten huonekalut.

Pistesuihkusuutin

Mitä lähempänä likakohtaa suutin on, sitä parempi puhdistusvaikutus on, koska lämpötila ja höyryn voimakkuus ovat korkeimmillaan suuttimen ostulokohdassa. Erityisen käytännöllinen vaikeapääsyisten paikkojen, rakojen, hanojen, viemäreiden, pesualtaiden, WC-suutinten, verhojen ja lämpöpattereiden puhdistamiseen. Suuret kalkkikerrostumat voi höyryttää pois, kun niihin on ensin levitetty etikkaa tai sitruunahappoa ja annettu vaikuttaa n. 5 minuutin ajan.

Pyöröharja (pieni)

Pistesuihkusuuttimeen voi lisäksi kiinnittää pyöröharjan. Tällöin voit harjaamalla irrottaa itsepintaiset likaantumukset helpommin.

HUOMIO

Ei sovellu arkojen pintojen puhdistamiseen.

Kuva C

→ Pyöröharjan kiinnittäminen pistesuihkusuuttimeen.

Tehosuutin

Pistesuihkusuuttimeen voi lisäksi kiinnittää tehosuuttimen.

Powersuutin lisää ulosvirtaavan höyryn nopeutta. Siksi Powersuutin soveltuu hyvin puhdistamiseen erittäin pinttyneestä liasta ja lian puhaltamiseen ulos nurkista ja raoista jne.

Kuva C

→ Kiinnitä tehosuutin kuten pyöröharja pistesuihkusuuttimeen.

Pyöröharja (suuri)

Pistesuihkusuuttimeen voi lisäksi kiinnittää pyöröharjan. Tällä harjalla voi puhdistaa suuria pyöristettyjä pintoja (esim. pesuallas, suihkuamme, pesuamme, keittiön astianpesuallas).

HUOMIO

Ei sovellu arkojen pintojen puhdistamiseen.

Kuva C

→ Pyöröharjan kiinnittäminen pistesuihkusuuttimeen.

Käsisuutin

Kuva B

→ Asenna käsisuutin höyrypistooliin.

Vedä päälinen käsisuuttimen päälle. Soveltuu erityisen hyvin pienten pesunkestävien pintojen, suihkukoppien, peilien puhdistamiseen.

Lattiasuutin

Soveltuu kaikille pesunkestäville seinä- ja lattiapinnoille, esim. kivi-, laatta- ja PVC-lattiat. Puhdista pahasti likaantuneita pintoja hitaasti, jotta höyry pääsee vaikuttamaan pitempään.

Huomautus

Puhdistettavalla pinnalla vielä olevat puhdistusainejäämät tai hoitoemulsiot voivat höyrypuhdistuksessa muodostaa juovia, jotka katoavat useamman puhdistuskerroksen jälkeen.

Kuva F

→ Kiinnitä lattialiina lattiasuuttimeen.

1 Aseta lattiasuutin lattialiinan päälle. Varustuksesta riippuen - taita lattialiina ensin pitkittäin.

2 Avaa kiinnikkeet.

3 Laita liinan päät aukkoihin.

4 Sulje kiinnikkeet.

△ VARO

Älä laita sormia kiinnikkeiden väliin.

Lattiasuuttimen pysäköinti

Kuva I

→ Ripusta lattiasuutin työn keskeytyessä pysäköintipitmeen.

Hoito ja huolto

Vesisäiliön tyhjentäminen

HUOMIO

Jos laitetta ei tulla käyttämään pitemmän ajanjakson (n. 2 kuukautta) ajan, tyhjennä vesisäiliö. Näin estetään veden pilaantuminen.

→ Paina Off-kytkintä kytkeäkseen laitteen pois päältä.

→ Vedä virtapistoke irti pistorasiasta.

→ Poista kaikki varusteet varustepidikkeistä.

→ Ota patruuna ulos laitteesta.

Kuva K

→ Tyhjennä jäämävesi kokonaan vesisäiliöstä.

Kalkinpoistopatruunan vaihtaminen

HUOMIO

Patruunan vaihtoaikavälejä (merkkivalon näyttö) pitää noudattaa, koska muuten laitteen elinikä lyhenee.

Jos patruunaa ei vaihdeta näytetyin aikaväleihin, laitteeseen voi tulla vaurioita, joita ei voi korjata.

Huomautus

■ Vaihtoaikavälit riippuvat paikallisesta vedenkovuudesta. Kovemman veden alueilla (esim. III/IV) on korkeampi vaihtoaikaväli, kuin pehmeämmän veden alueilla (esim. I/II).

Merkkivalon näyttö käyttöajan lopussa

Vaadittava patruunanvaihto näytetään merkkivalon „Vaihda patruuna“ seuraavilla toiminnoilla:

■ Kaksi tuntia ennen käyttöajan päättymistä vaadittava vaihto näytetään vilkkumalla.

■ Yksi tunti ennen käyttöajan päättymistä merkkivalo vilkkuu nopeammin.

- Kun patruunan käyttöaika on täysin kulunut, merkivalo „Vaihda patruuna“ palaa jatkuvasti ja laite kytkeytyy itsenäisesti pois päältä, jotta vältytään laitevauriolta.

Uuden kalkinpoistopatuunan asettaminen

- Paina Off-kytkintä kytkeäkseen laitteen pois päältä.
- Ota patruuna ulos laitteesta.
- Aseta uusi kalkinpoistopatuuna paikalleen.
- Paina On-kytkintä laitteen kytkemiseksi päälle.
- Pidä RESET-painiketta painettuna 4 sekunnin ajan.
Tämän jälkeen merkivalo „Vaihda kalkinpoistopatuuna“ sammuu ja patruunan käyttöaika alkaa alusta uudelleen.
- Anna laitteen kuumeta.
- Patruunan ilmaamiseksi, pidä höyryvipua 30 sekunnin ajan painettuna.

Huomautus

Patruunan poiston ja takaisinasetuksen jälkeisessä ensimmäisessä höyrytyksessä voi höyrösyysäys olla hie-man heikko. Laite tarvitse lyhyen esikäyttöajan, koska patruunan pitää ensin täytyä vedellä. Aluksi höyryn ulosvirtaus on epäsäännöllistä, ulos voi myös tulla muutamia vesitippoja. Ulosvirtaava höyry määrä lisääntyy jatkuvasti, kunnes noin 30 sekunnin kuluttua saavutetaan maksimi määrä.

HUOMIO

Huomioi patruunaa vaihdettaessa, että ei tapahdu erehdyistä ja vanhaa patruunaa ei laiteta takaisin paikalleen.

Varusteiden huolto

Huomautus

Käsisuuttimen lattialiina ja päällyste ovat jo esipestyjä ja niitä voidaan käyttää heti työskentelyyn höyrypuhdistimella.

- Pese likaantuneet lattialiinat ja päällysteet pesukoneessa 60 °C lämmössä. Älä käytä pehmouuhte-luainetta, jotta liinat pystyvät keräämään hyvin lian. Proteeliinat soveltuvat kuivattavaksi kuivauskoneessa. Mikrokuilituolinat eivät sovellu kuivattavaksi kuivauskoneessa.

Häiriöapu

Häiriöillä on usein yksinkertainen syy, jonka voit itse korjata seuraavan ohjeen avulla. Epäselvissä tapauksissa tai häiriöissä, jotka eivät ole tässä mainittuja, käänny valtuutetun asiakaspalvelun puoleen.

Ei höyryä

Merkivalo - Vedenpuute palaa jatkuvasti punaisena

Vesisäiliössä ei ole vettä.

- Lisää vettä

Merkivalo - Vedenpuute vilkkuu punaisena

Pumpun kuivakäyntisuoja on aktivoitunut.

- Kytke laite pois päältä ja jälleen päälle.
- Varmista, että patruuna on asetettu oikein paikalleen ja vesisäiliössä on riittävästi vettä.

Ei ollenkaan / vähän höyryä vaikka vesisäiliössä on riittävästi vettä.

Kalkinpoistopatuuna puuttuu tai asetettu väärin paikalleen.

- Aseta patruuna paikalleen tai tarkasta sen tiukka / oikea istuvuus.

Kalkinpoistopatuuna on poistettu vedentätön aikana tai uusi kalkinpoistopatuuna on asetettu paikalleen.

- Anna patruunan olla paikallaan vedentätön ajan.
- Paina höyryvipua jatkuvasti painettuna, 30 sekunnin kuluttua höyryteho täysimääräinen.

Höyryvipua ei voi painaa

Höyryvipua on varmistettu lukituksella / lapsilukolla.

- Työnnä höyrymäärän valintakytkintä eteenpäin.

Merkivalo „Vaihda kalkinpoistopatuuna“ palaa / vilkkuu punaisena

Patruunan käyttöaika loppuu pian.

- Aseta uusi patruuna paikalleen ja aseta huoltonäyttö takaisin alkuun.
Katso lukua „Uuden kalkinpoistopatuunan asettaminen“.

RESET-painiketta ei painettu patruunan vaihtamisen jälkeen

- Pidä RESET-painiketta painettuna 4 sekunnin ajan patruunan vaihtamisen jälkeen.

Laite kytkeytyy itsenäisesti pois päältä.

Patruunan käyttöaika on loppu.

- Aseta uusi kalkinpoistopatuuna paikalleen.
Katso lukua „Uuden kalkinpoistopatuunan asettaminen“.

RESET-painiketta ei painettu patruunan vaihtamisen jälkeen

- Pidä RESET-painiketta painettuna 4 sekunnin ajan patruunan vaihtamisen jälkeen.

Tekniset tiedot

Sähköliitäntä

Jännite	220-240 V
	1~50-60 Hz

Suojausluokka IPX4

Kotelointiluokka I

Suoritustiedot

Lämmitysteho 1900 W

Maks. käyttöpaino 0,35 MPa

Kuumenemisaika 30 Sekunnit

Höyrymäärä

Jatkuva höyrytytys 40 g/min

Höyrypurse maks. 100 g/min

Täyttömäärä

Vesitankki 1,0 l

Mitat

Paino (ilman varusteita) 3,2 kg

Pituus 360 mm

Leveys 236 mm

Korkeus 252 mm

Oikeus teknisiin muutoksiin pidätetään!

Περιεχόμενα

Γενικές υποδείξεις	EL	5
Διατάξεις ασφαλείας	EL	5
Περιγραφή συσκευής.	EL	5
Σύντομες οδηγίες.	EL	6
Τρόπος δράσης του φυσιγίου αφαίρεσης αλάτων και ρύθμιση της σκληρότητας νερού.	EL	6
Λειτουργία	EL	7
Χρήση των εξαρτημάτων	EL	8
Φροντίδα και συντήρηση.	EL	9
Αντιμετώπιση βλαβών	EL	10
Τεχνικά χαρακτηριστικά	EL	11

Γενικές υποδείξεις



Πριν από την πρώτη χρήση της συσκευής σας, διαβάστε τις γνήσιες οδηγίες λειτουργίας, καθώς και τις συνοδευτικές υποδείξεις ασφαλείας. Ενεργήστε ανάλογα. Φυλάξτε τα δύο αυτά τεύχη για μεταγενέστερη χρήση ή για τον επόμενο ιδιοκτήτη.

Χρήση σύμφωνα με τους κανονισμούς

Χρησιμοποιείτε τον ατμοκαθαριστή αποκλειστικά για το νοικοκυριό.

Η συσκευή προορίζεται για εργασίες καθαρισμού με ατμό και μπορεί να χρησιμοποιηθεί με τον κατάλληλο εξοπλισμό, όπως περιγράφεται στις οδηγίες λειτουργίας. Δεν χρειάζεται απορρυπαντικό. Λάβετε ιδιαίτερα υπόψη τις υποδείξεις ασφαλείας.

Προστασία περιβάλλοντος



Τα υλικά συσκευασίας είναι ανακυκλώσιμα. Μην πετάτε τη συσκευασία στα οικιακά απορρίμματα, αλλά παραδώστε την προς ανακύκλωση. Οι παλιές συσκευές περιέχουν ανακυκλώσιμα υλικά, τα οποία θα πρέπει να παραδίδονται προς επαναχρησιμοποίηση. Για το λόγο αυτό αποσύρουμε τις παλιές συσκευές με κατάλληλες διαδικασίες συγκέντρωσης αποβλήτων.

Οι ηλεκτρικές και οι ηλεκτρονικές συσκευές συχνά περιλαμβάνουν εξαρτήματα, που σε περίπτωση λανθασμένης μεταχείρισης ή απόρριψης μπορούν να αποτελέσουν ενότια κινδύνου για την υγεία και το περιβάλλον. Αυτά τα εξαρτήματα είναι όμως απαραίτητα για τη σωστή λειτουργία της συσκευής. Οι συσκευές που φέρουν αυτό το σύμβολο δεν επιτρέπεται να πετιούνται στα σκουπίδια.

Υποδείξεις για τα συστατικά (REACH)

Ενημερωμένες πληροφορίες για τα συστατικά μπορείτε να βρείτε στη διεύθυνση:

www.kaercher.com/REACH

Συσκευασία

Το παραδοτέο υλικό της συσκευής απεικονίζεται στη συσκευασία. Κατά την αποσυσκευασία ελέγξτε το περιεχόμενο της ως προς την πληρότητα.

Εάν λείπουν εξαρτήματα ή έχουν προκληθεί ζημιές κατά τη μεταφορά, παρακαλούμε ενημερώστε τον προμηθευτή σας.

Ανταλλακτικά

Χρησιμοποιείτε αποκλειστικά γνήσια ανταλλακτικά KÄRCHER. Επισκόπηση ανταλλακτικών θα βρείτε στο τέλος των παρόντων οδηγιών χειρισμού.

Εγγύηση

Σε κάθε χώρα ισχύουν οι όροι εγγύησης που εκδόθηκαν από την αρμόδια εταιρία μας προώθησης πωλήσεων. Αναλαμβάνουμε τη δωρεάν αποκατάσταση οποιασδήποτε βλάβης στη συσκευή σας, εφόσον οφείλεται σε αστοχία υλικού ή κατασκευαστικό σφάλμα, εντός της προθεσμίας που ορίζεται στην εγγύηση. Σε περίπτωση που επιθυμείτε να κάνετε χρήση της εγγύησης, παρακαλούμε απευθυνθείτε με την απόδειξη αγοράς στο κατάστημα από το οποίο προμηθευτήκατε τη συσκευή ή στην πλησιέστερη εξουσιοδοτημένη υπηρεσία τεχνικής εξυπηρέτησης πελατών μας.

(Για τη διεύθυνση βλ. στην πίσω σελίδα)

Διατάξεις ασφαλείας

⚠ ΠΡΟΣΟΧΗ

Οι διατάξεις ασφαλείας αποσκοπούν στην προστασία του χρήστη και δεν πρέπει να τροποποιούνται ή να παραλείπονται.

Ρυθμιστής πίεσης

Εάν δημιουργηθεί υπερβολικά υψηλή πίεση σε περίπτωση σφάλματος, η βαλβίδα ασφαλείας θα φροντίσει για την εκτόνωση της στο περιβάλλον.

Ασφάλεια τήξης

Εάν υπάρχει κίνδυνος για υπερθέρμανση της συσκευής σε περίπτωση σφάλματος, μια ασφάλεια τήξης θα φροντίσει για την απουσία της συσκευής από το δίκτυο. Εάν ενεργοποιηθεί η ασφάλεια τήξης ή η βαλβίδα ασφαλείας σε περίπτωση σφάλματος, απευθυνθείτε στην αρμόδια υπηρεσία εξυπηρέτησης πελατών της KÄRCHER.

Περιγραφή συσκευής

➔ Εικόνες, βλ. αναδιπλούμενη σελίδα 4



- A1 Φυσιγίο αφαίρεσης αλάτων
- A2 Στόμιο πλήρωσης για νερό
- A3 Λαβή μεταφοράς
- A4 Στήριγμα εξαρτημάτων
- A5 Ένδειξη οθόνης
 - a Ενδεικτική λυχνία (πράσινη) - υπάρχει τάση δικτύου
 - b Ενδεικτική λυχνία (κόκκινη) - Έλλειψη νερού
 - c Ενδεικτική λυχνία (κόκκινη) - Αντικατάσταση φυσιγίου αφαίρεσης αλάτων
 - d Πλήκτρο RESET - Ρύθμιση σκληρότητας νερού
- A6 Διακόπτης - Ενεργοποίηση
- A7 Διακόπτης - Απενεργοποίηση
- A8 Στήριγμα φύλαξης για ακροφύσιο δαπέδου
- A9 Τροχόι (2 τεμάχια)
- A10 Αγωγός σύνδεσης δικτύου με ρευματολήπτη
- A11 Τροχίσκος οδήγησης
- B1 Πιστόλι ατμού
- B2 Πλήκτρο απασφάλισης

- B3 Διακόπτης επιλογής για ποσότητα ατμού (με ασφάλεια παιδιών)
- B4 Μοχλός ατμού
- B5 Εύκαμπτος σωλήνας ατμού
- C1 Μπεκ ψεκασμού σημείου
- C2 Στρογγυλή βούρτσα Μαύρο
- C3 Στρογγυλή βούρτσα Κόκκινο
- C4 Ακροφύσιο μεγάλης ισχύος
- C5 Στρογγυλή βούρτσα Μεγάλο
- D1 Μπεκ χειρός
- D2 Επένδυση φροτέ
- D3 Επένδυση μικροϊών
- E1 Σωλήνες προέκτασης (2 τεμάχια)
- E2 Πλήκτρο απασφάλισης
- F1 Μπεκ δαπέδου
- F2 Κλιπ στερέωσης
- F3 Φροτέ πανί δαπέδου
- F4 Πανί δαπέδου με μικροϊνες

Σύντομες οδηγίες

→ Εικόνες βλέπε σελίδα 2

Εικόνα 1

- Τοποθετήστε το φυσιγγίο αφαίρεσης αλάτων στο άνοιγμα και πιέστε το για να σταθεροποιηθεί στη θέση του.

Εικόνα 2

- Γεμίστε τη δεξαμενή νερού με έως 1 λίτρο καθαρό νερό της βρύσης.

Εικόνα 3

- Συνδέστε το ρευματολήπτη στην πρίζα.
→ Πιέστε το διακόπτη - Ενεργοποίηση για να θέσετε σε λειτουργία τη συσκευή.

Εικόνα 4

- Η ενδεικτική λυχνία ανάβει με πράσινο χρώμα. Μετά από περίπου 30 δευτερόλεπτα, η συσκευή είναι έτοιμη για λειτουργία.

Εικόνα 5

- Ρυθμίστε τη σκληρότητα του νερού πριν από τη λειτουργία για πρώτη φορά.

ΠΡΟΣΟΧΗ

Για να διασφαλίσετε την άριστη λειτουργία του φυσιγγίου αφαίρεσης αλάτων, θα πρέπει να προσαρμόσετε τη συσκευή στην τοπική σκληρότητα νερού πριν από τη λειτουργία για πρώτη φορά.

Περισσότερες πληροφορίες για τις ρυθμίσεις της συσκευής μπορείτε να βρείτε στο κεφάλαιο "Τρόπος δράσης του φυσιγγίου αφαίρεσης αλάτων και ρύθμιση της σκληρότητας νερού".

Εικόνα 6

- Συνδέστε το εξάρτημα στο πιστόλι ατμού.
→ Ενεργοποιήστε το μοχλό ατμού.

Τρόπος δράσης του φυσιγγίου αφαίρεσης αλάτων και ρύθμιση της σκληρότητας νερού

Τρόπος δράσης του φυσιγγίου αφαίρεσης αλάτων

ΠΡΟΣΟΧΗ

Να εργάζεστε πάντα με τοποθετημένο το φυσιγγίο.

- Μόλις η συσκευή γεμίσει με νερό και τεθεί σε λειτουργία, ενεργοποιείται η δράση του φυσιγγίου αφαίρεσης αλάτων.
- Τα άλατα που υπάρχουν στο νερό δεσμεύονται από τους κόκκους του φυσιγγίου. Έτσι εμποδίζεται η συσσώρευση αλάτων στη συσκευή. Δεν χρειάζονται πρόσθετα μέτρα αφαίρεσης αλάτων.

Υπόδειξη

Οι κόκκοι του φυσιγγίου μπορεί να αλλάξουν χρώμα κατά την επαφή με το νερό. Αυτό εξαρτάται από την περιεκτικότητα του νερού σε μέταλλα. Ο αποχρωματισμός είναι φυσιολογικός και δεν επηρεάζει αρνητικά τη συσκευή, τις εργασίες καθαρισμού ή τη λειτουργία του φυσιγγίου.

Βαθμοί σκληρότητας νερού και παλμοί αναλαμπής

Υπόδειξη

Πληροφορίες σχετικά με τη σκληρότητα του νερού της ύδρευσης που χρησιμοποιείτε μπορείτε να ζητήσετε από τον οργανισμό ύδρευσης ή τις δημοτικές υπηρεσίες της περιοχής σας.

Σκληρότητα νερού	° dH	mmol/l	Αριθμός παλμών αναλαμπής	Απόσταση παλμών αναλαμπής
I μαλακή	0-7	0-1,3	1x	4 δευτερόλεπτα
II μεσαία	7-14	1,3-2,5	2x	
III σκληρό	14-21	2,5-3,8	3x	
IV πολύ σκληρό	>21	>3,8	4x	

Ρύθμιση της σκληρότητας νερού

ΠΡΟΣΟΧΗ

Για να διασφαλίσετε την άριστη λειτουργία του φυσιγγίου αφαίρεσης αλάτων, θα πρέπει να προσαρμόσετε τη συσκευή στην τοπική σκληρότητα νερού πριν από τη λειτουργία για πρώτη φορά.

Πραγματοποιείται με το πλήκτρο RESET.

Υποδείξεις

- Η συσκευή είναι ρυθμισμένη από το εργοστάσιο στην υψηλότερη βαθμίδα σκληρότητας νερού (βαθμίδα IV).
- Μετά την ολοκλήρωση της ρύθμισης σκληρότητας νερού, η ρύθμιση παραμένει αποθηκευμένη, έως ότου απαιτηθεί μια νέα ρύθμιση (π.χ. έπειτα από μετακόμιση).
- Κατά τη ρύθμιση δεν πρέπει να κάνετε παύσεις μεγαλύτερες από 15 δευτερόλεπτα. Διαφορετικά, η συσκευή θα ρυθμιστεί αυτόματα στην τελευταία επιλεγμένη σκληρότητα νερού ή στην υψηλότερη δυνατή σκληρότητα νερού, η οποία ισχύει κατά την πρώτη ενεργοποίηση.

Λάβετε υπόψη τον ακόλουθο τρόπο δράσης:

- Συνδέστε το καλώδιο τροφοδοσίας στο ηλεκτρικό δίκτυο.
- Η συσκευή πρέπει να είναι απενεργοποιημένη κατά τη ρύθμιση.
- Πιέστε το πλήκτρο RESET και κρατήστε το πιεσμένο κατά την ενεργοποίηση της συσκευής.
- Έπειτα από 2 δευτερόλεπτα αρχίζει να αναβοσβήνει η ενδεικτική λυχνία, η οποία υποδηλώνει την τρέχουσα ρύθμιση σκληρότητας, ανάλογα με τον αριθμό των παλμών.
- Η ρύθμιση του βαθμού σκληρότητας αλλάζει με επαναλαμβανόμενη πίεση του πλήκτρου RESET.
- Όταν είναι πιεσμένο το πλήκτρο RESET, δεν εμφανίζεται ο παλμός αναλαμπής για την αντίστοιχη βαθμίδα σκληρότητας νερού.
- Μόλις αφήσετε το πλήκτρο, θα εμφανιστεί ο παλμός αναλαμπής για την επιλεγμένη σκληρότητα νερού.
- Αφού ρυθμίσετε την επιθυμητή βαθμίδα, κρατήστε πιεσμένο το πλήκτρο RESET για 3 δευτερόλεπτα, προκειμένου να αποθηκεύσετε τη ρύθμιση.
- Η αποθήκευση υποδηλώνεται με το άναμμα της ενδεικτικής λυχνίας σκληρότητας νερού.

ΠΡΟΣΟΧΗ

Εάν η συσκευή χρησιμοποιηθεί σε μια περιοχή με διαφορετικό βαθμό σκληρότητας νερού (π.χ. έπειτα από μετακόμιση), η σκληρότητα θα πρέπει να ρυθμιστεί εκ νέου.

Λειτουργία

- Εικόνες, βλ. αναδιπλούμενη σελίδα 3



Συναρμολόγηση της συσκευής

Εικόνα **A**

- Τοποθετήστε και ασφαλίστε τον τροχίσκο και τους τροχούς μεταφοράς.

Εικόνα **B**

Εικόνα **C**

- Συνδέστε τα απαιτούμενα εξαρτήματα (βλ. κεφάλαιο "Χρήση των εξαρτημάτων") στο πιστολέτο ατμού. Για το σκοπό αυτό, εισάγετε το ανοικτό άκρο του εξαρτήματος στο πιστολέτο ατμού και ωθήστε το στο πιστολέτο ατμού, μέχρι να κλειδώσει το πλήκτρο απασφάλισης του πιστολέτου ατμού.

Εικόνα **D**

- Κατά περίπτωση χρησιμοποιείτε τους σωλήνες προέκτασης. Για το σκοπό αυτό συνδέστε τον έναν ή και τους δύο σωλήνες προέκτασης στο πιστολέτο ατμού. Εισάγετε το απαιτούμενο εξάρτημα στο ελεύθερο άκρο του σωλήνα προέκτασης.

Αποσύνδεση εξαρτημάτων

- Μετακινήστε το διακόπτη επιλογής ποσότητας ατμού προς τα πίσω (εμπλοκή του μοχλού ατμού).

Εικόνα **E**

- Προκειμένου να αποσυνδέσετε τα τμήματα των εξαρτημάτων πιέστε το πλήκτρο απασφάλισης και αποσυναρμολογήστε τα τμήματα.

Πλήρωση της δεξαμενής νερού

Η δεξαμενή νερού μπορεί να επαναπληρωθεί οποιαδήποτε στιγμή.

ΠΡΟΣΟΧΗ

Μη χρησιμοποιείτε νερό συμπυκνώματος από το σεγνωτήριο ρούχων!

Μην γεμίζετε με απορρυπαντικά ή άλλα πρόσθετα (για παράδειγμα αρωματικά)!

- Γεμίστε τη δεξαμενή νερού με έως 1 λίτρο καθαρό νερό της βρύσης.

Ενεργοποίηση της συσκευής

ΠΡΟΣΟΧΗ

Για να διασφαλίσετε την άριστη λειτουργία του φυσιγγίου αφαίρεσης αλάτων, θα πρέπει να προσαρμόσετε τη συσκευή στην τοπική σκληρότητα νερού πριν από τη λειτουργία για πρώτη φορά.

Περισσότερες πληροφορίες για τις ρυθμίσεις της συσκευής μπορείτε να βρείτε στο κεφάλαιο "Τρόπος δράσης του φυσιγγίου αφαίρεσης αλάτων και ρύθμιση της σκληρότητας νερού".

- Τοποθετήστε τη συσκευή σε σταθερό έδαφος.
- Συνδέστε το ρευματολήπτη στην πρίζα.
- Πιέστε το διακόπτη - Ενεργοποίηση για να θέσετε σε λειτουργία τη συσκευή.
- Η ενδεικτική λυχνία ανάβει με πράσινο χρώμα.
- Μετά από περίπου 30 δευτερόλεπτα, η συσκευή είναι έτοιμη για λειτουργία.

Υπόδειξη

Κατά την πρώτη χρήση ατμού από την αφαίρεση και επανατοποθέτηση του φυσιγγίου, η δέσμη ατμού μπορεί να είναι λίγο αδύναμη. Η συσκευή χρειάζεται λίγο χρόνο για να ενεργοποιηθεί, επειδή το φυσιγγίο πρέπει πρώτα να γεμίσει με νερό. Στην αρχή, ο εξερχόμενος ατμός είναι ακανόνιστος, ενώ μπορεί να υπάρχουν σταγονίδια νερού. Η ποσότητα ατμού που εκπέμπεται αυξάνεται συνεχώς, μέχρι να φτάσει, ύστερα από περ. 30 δευτερόλεπτα, στη μέγιστη δυνατή ποσότητα.

Συμπληρώστε νερό

Σε περίπτωση έλλειψης νερού στη δεξαμενή ανάβει σταθερά με κόκκινο η ενδεικτική λυχνία έλλειψης νερού.

- Γεμίστε τη δεξαμενή νερού




Το φυσιγγίο αφαίρεσης αλάτων παραμένει εγκαταστημένο στη συσκευή.

Υποδείξεις

- Γεμίστε με νερό μέσα από το καπάκι του φυσιγγίου αφαίρεσης αλάτων. Με αυτόν τον τρόπο διασφαλίζεται η διαρκής παραγωγή ατμού.
- Μόλις η δεξαμενή νερού γεμίσει πάλι με νερό, σβήνει η κόκκινη ενδεικτική λυχνία.
- Η συσκευή είναι εξοπλισμένη με μια διάταξη προστασίας από ξηρή λειτουργία για την αντλία. Εάν η αντλία λειτουργεί για μεγάλο διάστημα εν ξηρώ, π.χ. λόγω απουσίας του φυσιγγίου, η αντλία απενεργοποιείται και η ενδεικτική λυχνία έλλειψης νερού αναβοσβήνει με κόκκινο χρώμα.
- Για να μπορέσετε να ξαναθέσετε σε λειτουργία τη συσκευή, θα πρέπει να την απενεργοποιήσετε και να την επανεργοποιήσετε. Θα πρέπει επίσης να βεβαιωθείτε, ότι το φυσιγγίο είναι σωστά τοποθετημένο και ότι υπάρχει αρκετό νερό στη δεξαμενή νερού.

Ρυθμιση της παροχής ατμού

Ο διακόπτης επιλογής ποσότητας ατμού ρυθμίζει την εξερχόμενη ποσότητα ατμού. Ο διακόπτης επιλογής έχει τρεις θέσεις:

	Μέγιστη ποσότητα ατμού
	Μειωμένη ποσότητα ατμού
	Καθόλου ατμός - Ασφάλεια για παιδιά Υπόδειξη: Σε αυτή τη θέση δεν μπορεί να χρησιμοποιηθεί ο μοχλός ατμού.

- ➔ Ρυθμίστε το διακόπτη επιλογής στην απαιτούμενη ποσότητα ατμού.
- ➔ Πατήστε το μοχλό ατμού. Ψεκάζετε με το πιστολέτο ατμού πάντα σε ένα πανί, μέχρι να αρχίσει να βγαίνει ο ατμός ομοιόμορφα.

Διακοπή λειτουργίας

Εάν η συσκευή δεν χρησιμοποιηθεί για περισσότερο από 20 λεπτά, απενεργοποιήστε την για να εξοικονομήσετε ενέργεια.

- ➔ Πιέστε το διακόπτη - Απενεργοποίηση για να θέσετε εκτός λειτουργίας τη συσκευή.

Διακοπή λειτουργίας της συσκευής

Εικόνα **G**

- ➔ Πιέστε το διακόπτη - Απενεργοποίηση για να θέσετε εκτός λειτουργίας τη συσκευή.
- ➔ Αποσυνδέστε το ρευματολήπτη από την πρίζα.

Εικόνα **H**

- ➔ Πατήστε το μοχλό ατμού, μέχρι να πάψει να διαφεύγει ατμός. Στο σημείο αυτό δεν επικρατεί πλέον πίεση στο λέβητα της συσκευής.
- ➔ Μτακινήστε την ασφάλεια παιδιών προς τα πίσω (εμπλοκή του μοχλού ατμού).

ΠΡΟΣΟΧΗ

Εάν η συσκευή παραμείνει σε αχρησία για μεγάλο διάστημα (περ. 2 μήνες), αδειάστε τη δεξαμενή νερού. Έτσι θα αποφυγείτε την ανάπτυξη μικροοργανισμών στο νερό.

- ➔ Αποστραγγίστε όλο το νερό από το από τη δεξαμενή νερού.

Φύλαξη της συσκευής

Εικόνα **I**

Εικόνα **J**

- ➔ Εισάγετε τους σωλήνες προέκτασης στο μεγάλο στήριγμα εξαρτημάτων.
- ➔ Εισάγετε το ακροφύσιο χειρός και το ακροφύσιο ψεκασμού σημείου σε δύο σωλήνες προέκτασης αντίστοιχα.
- ➔ Στερεώστε τη μεγάλη στρογγυλή βούρτσα στο ακροφύσιο ψεκασμού σημείου.
- ➔ Τοποθετήστε τη μικρή στρογγυλή βούρτσα και τα ακροφύσια στο μεσαίο στήριγμα εξαρτημάτων.
- ➔ Αναρτήστε το ακροφύσιο δαπέδου στο στήριγμα φύλαξης.
- ➔ Τυλίξτε τον ελαστικό σωλήνα ατμού γύρω από τους σωλήνες προέκτασης και εισάγετε το πιστολέτο ατμού στο ακροφύσιο δαπέδου.

Χρήση των εξαρτημάτων

Σημαντικές υποδείξεις για τη χρήση

Καθαρισμός δαπέδων

Συνιστάται να σκουπίσετε με απλή ή ηλεκτρική σκούπα το δάπεδο πριν τη χρήση του ατμοκαθαριστή. Έτσι θα απομακρυνθούν οι ρύποι/τα ελεύθερα σωματίδια από το δάπεδο πριν τον υγρό καθαρισμό.

Φρεσκάρισμα υφασμάτων

Πριν την εργασία με τον ατμοκαθαριστή, ελέγχετε πάντα την αντοχή των υφασμάτων σε σημεία που δεν είναι ορατά: Κατ' αρχήν ψεκάστε με ατμό, στη συνέχεια αφήστε να στεγνώσει το ύφασμα και, τέλος, ελέγξτε εάν παρατηρούνται αλλαγές στο χρώμα ή στο σχήμα.

Καθαρισμός επιστρωμένων ή βαμμένων επιφανειών

Κατά τον καθαρισμό λακαρισμένων επιφανειών ή συνθετικών επιστρώσεων, π.χ. επίπλων κουζίνας και καθιστικού, θυρών, παρκέ, ενδέχεται να διαλυθεί η επίστρωση ή να δημιουργηθούν λεκέδες. Κατά τον καθαρισμό των επιφανειών αυτών, ψεκάστε λίγο με ατμό ένα πανί και περάστε με αυτό την επιφάνεια.

ΠΡΟΣΟΧΗ

Μην εφαρμόζετε ατμό σε καλυμμένα με ταινία άκρα, καθώς η ταινία μπορεί να διαλυθεί. Μην χρησιμοποιείτε τη συσκευή για τον καθαρισμό μη στεγανωμένων δαπέδων από ξύλο ή παρκέ.

Καθαρισμός γυάλινων επιφανειών

Σε περίπτωση χαμηλής εξωτερικής θερμοκρασίας και κυρίως το χειμώνα, θερμάνετε τα τζάμια των παράθυρων, περνώντας ελαφρά με ατμό ολόκληρη τη γυάλινη επιφάνεια. Έτσι αποφεύγονται οι εντάσεις στην επιφάνεια, που μπορεί να προκαλέσουν θραύση του τζαμιού. Στη συνέχεια καθαρίστε το τζάμι με το ακροφύσιο χειρός και την ειδική επένδυση. Για την απομάκρυνση του νερού, χρησιμοποιήστε έναν υαλοκαθαριστήρα ή σκουπίστε τις επιφάνειες μέχρι να στεγνώσουν.

ΠΡΟΣΟΧΗ

Μην κατευθύνετε τον ατμό στα στεγανοποιημένα σημεία του κουφώματος του παράθυρου, για να μην προκαλέσετε βλάβη.

Πιστολέτο ατμού

Μπορείτε να χρησιμοποιήσετε το πιστολέτο χειρός ακόμη και χωρίς εξαρτήματα, για παράδειγμα:

- για την απομάκρυνση μικρών τσακίσεων από ρούχα που κρέμονται, εάν τα ψεκάσετε με ατμό από απόσταση 10-20 cm.
- για το ξεσκόνισμα φυτών. Στην περίπτωση αυτή διατηρήστε απόσταση 20-40 cm.
- για υγρή απομάκρυνση της σκόνης, εάν ψεκάσετε λίγο με ατμό ένα πανί και σκουπίστε με αυτό τα έπιπλα.

Ακροφύσιο ψεκασμού σημείου

Όσο πιο κοντά στο λερωμένο σημείο βρίσκεται, τόσο αποτελεσματικότερη είναι η καθαριστική δράση, επειδή η θερμοκρασία και ο ατμός στο σημείο εξόδου του ακροφυσίου είναι καλύτερα. Ιδιαίτερα πρακτικό για τον καθαρισμό δύσκολα προσβάσιμων σημείων, αρμών, εξαρτημάτων, αποχετεύσεων, νιπτήρων, τουαλετών, στοριών ή καλοριφέρ. Πριν τον καθαρισμό με ατμό, μπορείτε να μαλακώσετε τα επίμονα άλατα με ξύδι ή κιτρικό οξύ, να το αφήσετε να δράσει για 5 λεπτά κι έπειτα να απομακρύνετε τα άλατα με ατμό.

Στρογγυλή βούρτσα (μικρή)

Η στρογγυλή βούρτσα μπορεί να τοποθετηθεί ως συμπλήρωμα στο ακροφύσιο ψεκασμού σημείου. Με αυτό τον τρόπο μπορείτε να απομακρύνετε ευκολότερα με βούρτσια τους επίμονους ρύπους.

ΠΡΟΣΟΧΗ

Ακατάλληλο για τον καθαρισμό ευαίσθητων επιφανειών.

Εικόνα C

→ Στερεώστε τη στρογγυλή βούρτσα στο ακροφύσιο ψεκασμού σημείου.

Ακροφύσιο Power

Το ακροφύσιο μεγάλης ισχύος μπορεί να τοποθετηθεί ως συμπλήρωμα στο ακροφύσιο ψεκασμού σημείου. Το ακροφύσιο μεγάλης ισχύος αυξάνει την ταχύτητα εξόδου του ατμού. Συνεπώς, είναι κατάλληλο για τον καθαρισμό ιδιαίτερα επίμονων ρύπων, γωνιών, αρμών κτλ.

Εικόνα C

→ Στερεώστε το ακροφύσιο μεγάλης ισχύος στο ακροφύσιο ψεκασμού σημείου ανάλογα με τη στρογγυλή βούρτσα.

Στρογγυλή βούρτσα (μεγάλη)

Η στρογγυλή βούρτσα μπορεί να τοποθετηθεί ως συμπλήρωμα στο ακροφύσιο ψεκασμού σημείου. Με αυτήν τη στρογγυλή βούρτσα μπορείτε να καθαρίσετε καμπυλωτές επιφάνειες (π.χ. νιπτήρες, ντους, μπανιέρες, νεροχύτες κουζίνας).

ΠΡΟΣΟΧΗ

Ακατάλληλο για τον καθαρισμό ευαίσθητων επιφανειών.

Εικόνα C

→ Στερεώστε τη στρογγυλή βούρτσα στο ακροφύσιο ψεκασμού σημείου.

Ακροφύσιο χειρός

Εικόνα B

→ Συναρμολογήστε το ακροφύσιο χειρός στο πιστολέτο ατμού.

Τραβήξτε την επένδυση πάνω από το ακροφύσιο χειρός. Ιδιαίτερα κατάλληλο για μικρές επιφάνειες που μπορούν να πλυθούν, καμπίνες ντους και καθρέφτες.

Ακροφύσιο δαπέδου

Κατάλληλο για όλες τις επιστρώσεις τοίχων και δαπέδων, π.χ. δάπεδα από πέτρα, πλακίδια και PVC. Σε πολύ ακάθαρτες επιφάνειες πρέπει να προχωρήσετε αργά ώστε ο ατμός να μπορεί να επιδρά για περισσότερη ώρα.

Υπόδειξη

Τα υπολείμματα του απορρυπαντικού ή των γαλακτωμάτων καθαρισμού, που παραμένουν στην υπό καθαρισμό επιφάνεια, μπορούν να προκαλέσουν γραμμώσεις κατά τον καθαρισμό με ατμό, οι οποίες, όμως, εξαφανίζονται με την επανειλημμένη εφαρμογή.

Εικόνα F

→ Στερεώστε το πανί δαπέδου στο ακροφύσιο δαπέδου.

1 Τοποθετήστε το ακροφύσιο δαπέδου στο πανί δαπέδου.

Ανάλογα με τον εξοπλισμό - διπλώστε προηγουμένως το πανί δαπέδου κατά μήκος.

2 Ανοίξτε τα κλιπ στερέωσης.

3 Τοποθετήστε τα άκρα του πανιού στα ανοίγματα.

4 Κλείστε τα κλιπ στερέωσης.

Δ ΠΡΟΣΟΧΗ

Μην βάζετε τα δάκτυλα ανάμεσα στα κλιπ.

Φύλαξη ακροφυσίου δαπέδου

Εικόνα I

→ Κατά τις διακοπές από την εργασία, αναρτήστε το ακροφύσιο δαπέδου στο στήριγμα φύλαξης.

Φροντίδα και συντήρηση

Εκκένωση της δεξαμενής νερού

ΠΡΟΣΟΧΗ

Εάν η συσκευή παραμείνει σε αχρησία για μεγάλο διάστημα (περ. 2 μήνες), αδειάστε τη δεξαμενή νερού. Έτσι θα αποφύγετε την ανάπτυξη μικροοργανισμών στο νερό.

→ Πίστετε το διακόπτη - Απενεργοποίηση για να θέσετε εκτός λειτουργίας τη συσκευή.

→ Αποσυνδέστε το ρευματολήπτη από την πρίζα.

→ Αφαιρέστε όλα τα εξαρτήματα από τις υποδοχές εξαρτημάτων.

→ Αφαιρέστε το φυσιγγίο από τη συσκευή.

Εικόνα K

→ Αποστραγγίστε όλο το νερό από το από τη δεξαμενή νερού.

Αντικατάσταση του φυσιγγίου αφαίρεσης αλάτων

ΠΡΟΣΟΧΗ

Τα διαστήματα αντικατάστασης του φυσιγγίου (ένδειξη στην ενδεικτική λυχνία) πρέπει να τηρούνται, επειδή διαφορετικά θα μειωθεί η διάρκεια ζωής της συσκευής. Εάν το φυσιγγίο δεν αντικατασταθεί στα ενδεδειγμένα διαστήματα, μπορεί να προκληθούν μη αναστρέψιμες βλάβες στη συσκευή.

Υπόδειξη

■ Τα διαστήματα αντικατάστασης εξαρτώνται από την τοπική σκληρότητα του νερού. Στις περιοχές με πιο σκληρό νερό (π.χ. III/IV), τα διαστήματα αντικατάστασης είναι πιο συχνά σε σύγκριση με τις περιοχές που έχουν πιο μαλακό νερό (π.χ. I/II).

Ένδειξη ενδεικτικής λυχνίας στο τέλος του χρόνου λειτουργίας

Η απαιτούμενη αντικατάσταση του φυσιγγίου υποδηλώνεται με τις ακόλουθες λειτουργίες της ενδεικτικής λυχνίας "αντικατάστασης φυσιγγίου":

■ Δύο ώρες πριν από τη λήξη του χρόνου λειτουργίας, η απαιτούμενη αντικατάσταση υποδηλώνεται με αναλαμπή.

■ Μία ώρα πριν από τη λήξη του χρόνου λειτουργίας, η αναλαμπή της ενδεικτικής λυχνίας επιταχύνεται.

■ Όταν εξαντληθεί πλήρως ο χρόνος λειτουργίας του φυσιγγίου, η ενδεικτική λυχνία "αντικατάστασης φυσιγγίου" θα παραμείνει αναμμένη και η συσκευή θα απενεργοποιηθεί, προκειμένου να αποφευχθεί μια βλάβη στη συσκευή.

Τοποθέτηση του νέου φυσιγγίου αφαίρεσης αλάτων

- ➔ Πιέστε το διακόπτη - Απενεργοποίηση για να θέσετε εκτός λειτουργίας τη συσκευή.
- ➔ Αφαιρέστε το φυσιγγίο από τη συσκευή.
- ➔ Τοποθετήστε το φυσιγγίο στη συσκευή.
- ➔ Πιέστε το διακόπτη - Ενεργοποίηση για να θέσετε σε λειτουργία τη συσκευή.
- ➔ Κρατήστε πιεσμένο το πλήκτρο RESET για 4 δευτερόλεπτα.
Η ενδεικτική λυχνία "αντικατάστασης φυσιγγίου αφαίρεσης αλάτων" θα σβήσει και ο χρόνος λειτουργίας του φυσιγγίου θα επανεκκινηθεί.
- ➔ Αφήστε τη συσκευή να προθερμανθεί.
- ➔ Για την απερίωση του φυσιγγίου κρατήστε πατημένο το μοχλό ατμού για περ. 30 δευτερόλεπτα.

Υπόδειξη

Κατά την πρώτη χρήση ατμού από την αφαίρεση και επανατοποθέτηση του φυσιγγίου, η δέσμη ατμού μπορεί να είναι λίγο αδύναμη. Η συσκευή χρειάζεται λίγο χρόνο για να ενεργοποιηθεί, επειδή το φυσιγγίο πρέπει πρώτα να γεμίσει με νερό. Στην αρχή, ο εξερχόμενος ατμός είναι ακανόνιστος, ενώ μπορεί να υπάρχουν σταγονίδια νερού. Η ποσότητα ατμού που εκπέμπεται αυξάνεται συνεχώς, μέχρι να φτάσει, ύστερα από περ. 30 δευτερόλεπτα, στη μέγιστη δυνατή ποσότητα.

ΠΡΟΣΟΧΗ

Κατά την αντικατάσταση του φυσιγγίου φροντίστε να μην επανεγκαταστήσετε κατά λάθος το παλιό φυσιγγίο αντί για το νέο.

Φροντίδα των εξαρτημάτων

Υπόδειξη

Το πανι δαπέδου και η επένδυση του ακροφυσίου χειρός είναι ήδη προπλυμένα και μπορούν να χρησιμοποιηθούν αμέσως με την εργασία με τον ατμοκαθαριστή.

- ➔ Τα βρώμικα πανιά δαπέδου και οι επενδύσεις πλένονται στο πλυντήριο στους 60 °C. Μη χρησιμοποιείτε μαλακτικά, για να διατηρηθεί η καλή απορροφητικότητα των πανιών. Τα πανιά φροτέ είναι κατάλληλα και για στεγνωτήριο ρούχων. Τα πανιά μικροϊνών δεν είναι κατάλληλα για στεγνωτήριο ρούχων.

Αντιμετώπιση βλαβών

Οι βλάβες οφείλονται συχνά σε ασημαντες αιτίες, τις οποίες μπορείτε να αντιμετωπίσετε μόνες/οι σας με τη βοήθεια του ακόλουθου πίνακα. Σε περίπτωση αμφιβολίας ή σε περίπτωση βλάβης που δεν αναφέρεται εδώ παρακαλούμε να απευθύνεστε στην εξουσιοδοτημένη υπηρεσία εξυπηρέτησης πελατών.

Δεν παράγεται ατμός

Η ενδεικτική λυχνία έλλειψης νερού ανάβει σταθερά με κόκκινο χρώμα

Η δεξαμενή νερού είναι άδεια.

- ➔ Συμπληρώστε νερό

Η ενδεικτική λυχνία έλλειψης νερού αναβοσβήνει με κόκκινο χρώμα

Η διάταξη προστασίας από ξηρή λειτουργία της αντλίας είναι ενεργοποιημένη.

- ➔ Απενεργοποιήστε και επανενεργοποιήστε τη συσκευή.
- ➔ Βεβαιωθείτε, ότι το φυσιγγίο είναι σωστά τοποθετημένο και ότι υπάρχει αρκετό νερό στη δεξαμενή νερού.

Καθόλου / λίγος ατμός, αν και υπάρχει αρκετό νερό στη δεξαμενή νερού

Δεν υπάρχει φυσιγγίο αφαίρεσης αλάτων ή δεν έχει τοποθετηθεί σωστά.

- ➔ Τοποθετήστε το φυσιγγίο και ελέγξτε εάν βρίσκεται σε σταθερή / σωστή θέση.

Το φυσιγγίο αφαίρεση αλάτων αφαιρέθηκε κατά την πλήρωση με νερό ή τοποθετήθηκε ένα νέο φυσιγγίο αφαίρεσης αλάτων.

- ➔ Αφήστε το φυσιγγίο στη συσκευή κατά την πλήρωση.
- ➔ Κρατήστε συνεχώς πατημένο το μοχλό ατμού. Έπειτα από 30 δευτερόλεπτα μεγιστοποιείται η παραγωγή ατμού.

Ο μοχλός ατμού δεν μπορεί να πατηθεί

Ο μοχλός ατμού είναι κλειδωμένος με τη διάταξη ασφάλισης/ ασφάλεια για τα παιδιά.

- ➔ Μετακινήστε το διακόπτη επιλογής ποσότητας ατμού προς τα εμπρός.

Η ενδεικτική λυχνία "Αντικατάσταση φυσιγγίου αφαίρεσης αλάτων" ανάβει / αναβοσβήνει με κόκκινο χρώμα

Ο χρόνος λειτουργίας του φυσιγγίου θα εξαντληθεί σύντομα

- ➔ Τοποθετήστε το φυσιγγίο και μηδενίστε την ένδειξη συντήρησης.
Βλ. κεφάλαιο "Τοποθέτηση του νέου φυσιγγίου αφαίρεσης αλάτων".

Δεν πιάστηκε το πλήκτρο RESET μετά την αντικατάσταση του φυσιγγίου

- ➔ Κρατήστε πιεσμένο το πλήκτρο RESET για 4 δευτερόλεπτα μετά την τοποθέτηση του φυσιγγίου.

Η συσκευή απενεργοποιείται αυτόματα

Ο χρόνος λειτουργίας του φυσιγγίου έχει εξαντληθεί

- ➔ Τοποθετήστε το φυσιγγίο στη συσκευή.
Βλ. κεφάλαιο "Τοποθέτηση του νέου φυσιγγίου αφαίρεσης αλάτων".

Δεν πιάστηκε το πλήκτρο RESET μετά την αντικατάσταση του φυσιγγίου

- ➔ Κρατήστε πιεσμένο το πλήκτρο RESET για 4 δευτερόλεπτα μετά την τοποθέτηση του φυσιγγίου.

Τεχνικά χαρακτηριστικά

Σύνδεση ηλεκτρικού ρεύματος

Τάση	220-240 V
	1~50-60 Hz

Βαθμός προστασίας	IPX4
-------------------	------

Κατηγορία προστασίας	I
----------------------	---

Επιδόσεις

Θερμαντική ισχύς	1900 W
------------------	--------

Μέγιστη πίεση λειτουργίας	0,35 MPa
---------------------------	----------

Χρόνος προθέρμανσης	30 Δευτερό- λεπτα
---------------------	----------------------

Ποσότητα ατμού	
Ατμός διαρκείας	40 g/min
Δέσμη ατμού μέγ.	100 g/min

Χωρητικότητα

Δεξαμενή νερού	1,0 l
----------------	-------

Διαστάσεις

Βάρος (χωρίς παρελκόμενα)	3,2 kg
---------------------------	--------

Μήκος	360 mm
-------	--------

Πλάτος	236 mm
--------	--------

Ύψος	252 mm
------	--------

Με την επιφύλαξη τεχνικών αλλαγών!

İçindekiler

Genel bilgiler	TR	5
Güvenlik tertibatları	TR	5
Cihaz tanımı	TR	5
Kısa Kullanım Talimatı	TR	6
Kireç çözdürme kartuşunun etki şekli ve su sertliğinin ayarlanması	TR	6
Çalıştırma	TR	7
Aksesuarların kullanımı	TR	8
Koruma ve Bakım	TR	9
Arızalarda yardım	TR	9
Teknik Bilgiler	TR	10

Genel bilgiler



Cihazınızı ilk defa kullanmadan önce bu orijinal kullanım kılavuzunu ve birlikte verilen güvenlik uyarılarını okuyun. Buna göre davranın. Her iki kitabı da daha sonra tekrar kullanmak ya da cihazın sonraki kullanıcılarına iletmek üzere saklayın.

Kurallara uygun kullanım

Buharlı süpürgeyi sadece evde kullanın. Cihaz, buharla temizlik için üretilmiştir ve bu kullanım kılavuzunda açıklandığı gibi uygun aksesuarlarla kullanılabilir. Herhangi bir temizlik maddesine ihtiyaç duymaz. Özellikle güvenlik uyarılarına dikkat edin.

Çevre koruma



Ambalaj malzemeleri geri dönüş-türülebilir. Ambalaj malzemelerini evinizin çöpüne atmak yerine lütfen tekrar kullanılabilecekleri yerlere gönderin.



Eski cihazlarda, yeniden değerlendirme işlemine tabi tutulması gereken değerli geri dönüşüm malzemeleri bulunmaktadır. Bu nedenle eski cihazları lütfen öngörülen toplama sistemleri aracılığıyla imha edin.

Elektrikli ve elektronik cihazlar genellikle, yanlış kullanıldıklarında veya yanlış şekilde tasfiye edildiklerinde insan sağlığı ve çevre için tehlikeli olabilecek bileşenler içerir. Cihazın kurallara uygun şekilde işletilmesi için bu bileşenlerin bulunması gereklidir. Bu simge ile işaretlenmiş cihazlar evsel çöpler ile birlikte tasfiye edilmemelidir.

İçindekiler hakkında uyarılar (REACH)

İçindekiler hakkında ayrıntılı bilgileri bulabileceğiniz adres:

www.kaercher.com/REACH

Teslimat kapsamı

Cihazınızın teslimat kapsamı ambalajı üzerinde gösterilmiştir. Ambalaj açıldığında içindeki parçalarda eksiklik olup olmadığını kontrol ediniz.

Aksesuarların eksik olması durumunda ya da nakliye hasarlarında yetkili satıcınızı bilgilendirin.

Yedek parçalar

Sadece orijinal KÄRCHER yedek parçaları kullanın. Bir yedek parça genel bakışını bu kullanım kılavuzunun sonunda bulabilirsiniz.

Garanti

Her ülkede yetkili distribütörümüz tarafından verilmiş garanti şartları geçerlidir. Garanti süresi içinde cihazınızda oluşan muhtemel hasarları, arızanın kaynağı üretim veya malzeme hatası olduğu sürece ücretsiz olarak karşılıyoruz. Garanti hakkınızdan yararlanmanızı gerektiren bir durum olduğu zaman, ilgili faturanız ile birlikte satıcınıza veya size en yakın yetkili servisimize başvurunuz.

(Adres için Bkz. Arka sayfa)

Güvenlik tertibatları

⚠ TEDBİR

Güvenlik tertibatları kullanıcıyı korur ve değiştirilmemelidir veya herhangi bir işlem yapılmamalıdır.

Basınç regülatörü

Hata durumunda aşırı yüksek bir basınç oluşursa, bir emniyet valfi bu basıncın çevreye boşaltılmasını sağlar.

Emniyet sigortası

Hata durumunda cihazın aşırı ısınma tehlikesi oluşursa, bir emniyet sigortası cihazın şebekeden ayrılmasını sağlar.

Hata durumunda emniyet sigortası atarsa veya emniyet valfi devreye girerse, yetkili KÄRCHER müşteri hizmetlerine başvurun.

Cihaz tanımı

→ Şekiller Bkz. Katlanır sayfa 4



- A1 Kireç çözdürme kartuşu
- A2 Su doldurma ağız
- A3 Taşıma kolu
- A4 Aksesuar tutucusu
- A5 Elektronik gösterge
 - a Kontrol lambası (yeşil) – Şebeke gerilimi mevcut
 - b Kontrol lambası (kırmızı) - Su eksikliği
 - c Kontrol lambası (kırmızı) – Kireç çözdürme kartuşunu değiştirme
 - d RESET (sıfırlama) tuşu - Su sertliğini ayarlama
- A6 Açma düğmesi
- A7 Kapatma düğmesi
- A8 Taban memesinin park tutucusu
- A9 Tekerlekler (2 adet)
- A10 Elektrik fişiyile birlikte şebeke bağlantı kablosu
- A11 Yönlendirme makarası
- B1 Buhar tabancası
- B2 Kilit açma düğmesi
- B3 Buhar miktarını seçme anahtarı (çocuk kilittli)
- B4 Buhar kolu
- B5 Buhar hortumu
- C1 Nokta püskürtmeli uç
- C2 Yuvarlak fırça Siyah
- C3 Yuvarlak fırça Kırmızı
- C4 Güçlü temizleme ucu
- C5 Yuvarlak fırça Büyük
- D1 Hassas temizleme ucu
- D2 Havlu kılıf

- D3 Mikrofiber kılıf
- E1 Uzatma boruları (2 adet)
- E2 Kilit açma düğmesi
- F1 Taban memesi
- F2 Sabitleme mandalı
- F3 Havlu taban bezi
- F4 Mikrofiber taban bezi

Kısa Kullanım Talimatı

➔ Şekiller Bkz. Sayfa 2

Şekil 1

- ➔ Kireç çözdürme kartuşunu deliğin içine takın ve sıkı oturana kadar bastırın.

Şekil 2

- ➔ Maksimum 1 litre temiz musluk suyunu su tankına doldurun.

Şekil 3

- ➔ Şebeke fişini takın.
- ➔ Cihazı çalıştırmak için Açma düğmesine basın.

Şekil 4

- ➔ Kontrol lambası yeşil renkte yanar.
- Cihaz yaklaşık 30 saniye sonra kullanıma hazırdır.

Şekil 5

- ➔ 1. çalıştırmadan önce su sertliğini ayarlayın.

DIKKAT

Kireç çözdürme kartuşunun optimum çalışmasını sağlamak için, cihaz, 1. çalıştırmadan önce yerel su sertliğine adapte edilmelidir.

Cihazın ayarlanması hakkındaki diğer bilgileri, "Kireç çözdürme kartuşunun etki şekli ve su sertliğinin ayarlanması" bölümünde bulabilirsiniz.

Şekil 6

- ➔ Aksesuarları buhar tabancasına bağlayın.
- ➔ Buhar koluna basın.

Kireç çözdürme kartuşunun etki şekli ve su sertliğinin ayarlanması

Kireç çözdürme kartuşunun etki şekli

DIKKAT

Her zaman sadece kartuş takılmış durumdayken çalışın.

- Cihaz suyla dolunca ve devreye alınınca, kartuşun kireç çözdürme etkisi devreye girer.
- Sudaki kireç, kartuştaki granülle alınır. Bu sayede, cihazın kireçlenmesi önlenir. Bununla birlikte ek bir kireç çözdürme işlemine gerek yoktur.

Not

Kartuştaki granülün rengi su temasından sonra değişebilir; bu, sudaki mineral miktarıyla ilişkilidir. Bu renk değişimi önemli değildir ve cihaz, temizlik çalışmaları veya kartuşun çalışma şekli üzerinde bir etkiye sahip değildir.

Su sertliği kademeleri ve sinyal aralıkları

Not

Musluk suyunun sertlik derecesini sular idaresi ya da şehir idaresinden öğrenebilirsiniz.

Sertlik derecesi	° dH	mmol/l	Sinyal aralığı sayısı	Sinyal aralığı mesafesi
I yumuşak	0- 7	0-1,3	1x	4 saniye
II orta	7-14	1,3-2,5	2x	
III sert	14-21	2,5-3,8	3x	
IV çok sert	>21	>3,8	4x	

Su sertliğinin ayarlanması

DIKKAT

Kireç çözdürme kartuşunun optimum çalışmasını sağlamak için, cihaz, 1. çalıştırmadan önce yerel su sertliğine adapte edilmelidir.

Bu işlem RESET (sıfırlama) tuşu üzerinden gerçekleşir.

Uyarılar

- Cihaz, fabrikada en yüksek su sertliğine (Kademe IV) ayarlanmıştır.
- Su sertliği ayarının tamamlanmasından sonra, yeni bir ayar (örn. taşınma) gerekene kadar bu ayar kayıtlı kalır.
- Ayar sırasında 15 saniyeden uzun bir ara verilmelidir. Aksi takdirde, cihaz en son seçilen su sertliğine veya ilk işletime alma sırasında en yüksek su sertliğine getirilir.

Lütfen aşağıdaki yonteme uyun:

- ➔ Elektrik kablosunu elektrik şebekesine bağlayın.
- ➔ Ayardan önce cihaz kapalı olmalıdır.
- ➔ RESET tuşuna basın ve cihazı açarken tuşu basılı tutun.
- ➔ 2 saniye sonra kontrol lambası yanar ve darbe sayısı aracılığıyla güncel su sertliği ayarını belirtir.
- ➔ RESET tuşuna tekrar basılarak, su sertliği kademesinin ayarı değişir.
- ➔ RESET tuşuna basıldığı süreç, ilgili su sertliği kademesinin sinyal aralığı gösterilmez.
- ➔ Tuş bırakılınca, seçilen su sertliğini belirtmek için sinyal aralığı görülür.
- ➔ Su sertliği istenen kademeye ayarlanınca, ayarın kaydedilmesi için RESET tuşunu 3 saniye süreyle basılı tutun.
- ➔ Kayıt işlemi, su sertliği kontrol lambasının yanmasıyla gösterilir.

DIKKAT

Cihaz su sertliği başka olan bir bölgede kullanılırsa (örn. taşınma nedeniyle), su sertliği tekrar ayarlanmalıdır.

Çalıştırma

→ Şekiller Bkz. Katlanır sayfa 3



Cihazın takılması

Şekil A

→ Manevra tekerleğini ve tekerlekleri takın ve kilitleyin.

Şekil B

Şekil C

→ Gerekli aksesuarı (bkz. "Aksesuarın uygulanması" bölümü) buhar tabancasına bağlayın. Bu amaçla aksesuarın açık olan arka ucunu buhar tabancasına takın ve buhar tabancasının kilit açma düğmesine kilitlenene kadar buhar tabancasını itin.

Şekil D

→ Gerekliğinde uzatma borularını da kullanın. Bu amaçla bir ya da her iki uzatma borusunu buhar tabancasına bağlayın. Kullandığınız aksesuarı uzatma borusunun boş olan ucuna doğru itin.

Aksesuarı ayırmak

→ Buhar miktarını seçme anahtarını arka konuma getirin (buhar kolu blokedir).

Şekil E

→ Aksesuarları birbirinden ayırmak için kilit açma düğmesine basın ve parçaları birbirinden ayırarak çıkarın.

Su deposunu doldurun

Su deposuna her zaman su doldurulabilir.

DIKKAT

Çamaşır kurutma makinesinin yoğunlaşmış suyunu kullanmayın!

Temizlik maddesi ya da diğer katkı maddeleri (örneğin kolular) doldurmayın!

→ Maksimum 1 litre temiz musluk suyunu su tankına doldurun.

Cihazı açın

DIKKAT

Kireç çözdürme kartuşunun optimum çalışmasını sağlamak için, cihaz, 1. çalıştırmadan önce yerel su sertliğine adapte edilmelidir.

Cihazın ayarlanması hakkındaki diğer bilgileri, "Kireç çözdürme kartuşunun etki şekli ve su sertliğinin ayarlanması" bölümünde bulabilirsiniz.

- Cihazı sert bir zemine koyun.
- Elektrik fişini prize takın.
- Cihazı çalıştırmak için Açma düğmesine basın.
- Kontrol lambası yeşil renkte yanar.
- Cihaz yaklaşık 30 saniye sonra kullanıma hazırdir.

Not

Kartuş çıkartıldıktan veya yerine takıldıktan sonraki ilk buhar verme sırasında buhar darbesi biraz zayıf olabilir. Kartuşun önce suyla dolması gerektiği için cihaz kısa bir rodaj süresine ihtiyaç duyar. Başlangıçta buhar çıkışı bu nedenle düşensizdir; bazı su damlaları da dökülebilir. Dışarı akan buhar miktarı, yaklaşık 30 saniye içinde maksimum miktara ulaşana kadar devamlı artar.

Su eklenmesi

Su tankındaki su eksikliğinde, kırmızı su eksikliği kontrol lambası sabit olarak yanar.

→ Su deposunu doldurun

Bu sırada, kireç çözdürme kartuşu cihazda sabit olarak kalır.

Uyarılar

- Kireç çözdürme kartuşu kapağının üzerine kadar su doldurun. Bu sayede her zaman sabit bir buhar gücü elde edilir.
- Su tankı suyla dolunca kırmızı kontrol lambası söner.
- Cihaz, pompa için bir kuru çalışma koruması ile donatılmıştır. Örn. kartuşun doğru takılmaması nedeniyle cihaz uzun süre kuru çalışırsa, pompa kapanır ve su eksikliği kontrol lambası kırmızı renkte yanar.
- Cihazı tekrar çalıştırmak için, cihaz kapatılıp açılmalıdır. Bu sırada, kartuşun doğru takılmış olduğundan ve su tankında yeterli su bulunduğundan emin olunmalıdır.

Buhar miktarının ayarlanması

Buhar miktarını seçme anahtarını kullanarak, çıkan buhar miktarı ayarlanır. Seçme anahtarı üç konuma sahiptir:

	Maksimum buhar miktarı
	Azaltılmış buhar miktarı
	Buhar yok - çocuk kilidi Uyarı: Bu konumda buhar koluna basılamaz.

→ Seçme anahtarını gerekli buhar miktarına ayarlayın.

→ Buhar koluna basın, bu sırada, buhar eşit oranlı şekilde püskürtülene kadar buhar tabancasını ilk önce bir beze doğru tutun.

Çalışmayı yarıda kesme

Cihaz 20 dakikadan uzun süre kullanılmazsa, enerji tasarrufu nedenleriyle cihazı kapatın.

→ Cihazı kapatmak için Kapatma düğmesine basın.

Cihazın kapatılması

Şekil G

- Cihazı kapatmak için Kapatma düğmesine basın.
- Cihazın fişini prizden çekin.

Şekil H

→ Hiç buhar dışarı püskürtülmeyene kadar buhar koluna basın. Böylece cihazın deposundaki basınç tamamen yok olur.

→ Çocuk kilidini arka konuma getirin (buhar kolu blokedir).

DIKKAT

Cihaz uzun süre (yaklaşık 2 ay) çalıştırılmazsa, lütfen su tankını boşaltın. Bu sayede suyun bayatlaması önlenir.

Şekil K

→ Mevcut suyu su tankından komple boşaltın.

Cihazın saklanması

Şekil 1

Şekil 2

- Uzatma borularını büyük aksesuar tutucusuna takın.
- El memesini ve nokta püskürtme memesini birer uzatma borusuna takın.
- Büyük yuvarlak fırçayı nokta püskürtme memesine sabitleyin.
- Küçük yuvarlak fırçayı ve memeleri orta aksesuar tutucusuna takın.
- Taban memesini park tutucusuna asın.
- Buhar hortumunu uzatma borularına sarın ve buhar tabancasını taban memesine takın.

Aksesuarların kullanımı

Önemli kullanım talimatları

Zemin yüzeylerinin temizlenmesi

Buharlı temizleyicinin kullanılmasından önce zeminin süpürülmesi veya yerdeki tozların emdirilmesi önerilir. Bu şekilde, nemli temizlikten önce zemindeki kirler/gevşek partiküller temizlenir.

Tekstil ürünlerinin yenilenmesi

Buharlı temizleyiciyle işlem yapmadan önce, tekstil yüzeyin görünmeyen bir bölümünde makineyi deneyin: Önce buhar verin, daha sonra kurutun ve ardından renk ve şekil değişikliğini kontrol edin.

Kaplamalı veya cilalı yüzeylerin temizlenmesi

Kapılar, parkeler, mutfak dolapları, mobilyalar vb. boyalı veya plastik kaplı yüzeylerin temizliğinde, yüzeyde bulunan koruyucu madde, cila veya boya çözülebilir yada üzerinde lekeler oluşabilir. Bu yüzeyleri temizlemeye önce bir parça beze kısa süreli buhar verin ve bu bezle yüzeyleri silin.

DIKKAT

Tutkal çözülebileceği için, buharı tutkalanmış kenarlara yöneltmeyin. Cihazı verniklenmemiş ahşap ya da parke tabanların temizlenmesi için kullanmayın.

Camların temizlenmesi

Düşük sıcaklıklarda, özellikle kış aylarında, tüm cam yüzeyine hafifçe buhar püskürterek camları ısıtın. Bu sayede, yüzeyde camın kırılmasına neden olabilecek gerilimler önlenir.

Daha sonra, pencere yüzeyini el memesi ve kılıfa temizleyin. Suyu çekirmek için bir pencere çekirmesi kullanın veya yüzeyleri silerek kurutun.

DIKKAT

Zarar vermemek için, buharı pencere çerçevesinin vernikli yerlerine yöneltmeyin.

Buhar tabancası

Buhar tabancasını aksesuarsız kullanabilirsiniz. Örneğin:

- 10-20 cm mesafeden buhar püskürterek, asılı giysi parçalarındaki kokuları ve katları gidermek için.
- Bitkilerin üzerindeki tozların alınması. Bu sırada 20-40 cm'lik bir mesafeyi koruyun.
- Bir beze kısa süreli buhar püskürtülerek ve bununla mobilyanın üzeri silinerek, tozların nemli bir şekilde silinmesi için.

Nokta püskürtmeli uç

Kirlenen yere ne kadar yakın olursa, meme çıkışıındaki sıcaklık ve buhar en yüksek düzeyde olacağı için temizleme etkisi de o oranda yüksek olur. Zor erişilen yerler, ek yerleri, armatürler, drenajlar, dökme parçalar, lavabolar, küvetler, tuvaletler, jaluziler ya da kalorifer radyatörlerinin temizlenmesi için çok pratiktir. Buharlı temizlemeden önce, güçlü kireç tortularının üzerine sirke veya limon asidi damlatılabilir, 5 dakika etki etmesi beklenir ve daha sonra buharla temizlenebilir.

Yuvarlak fırça (küçük)

Yuvarlak fırça, nokta püskürtme memesini tamamlayıcı olarak kullanılabilir. Bu sayede, inatçı kirler fırçalayarak daha kolay temizlenebilir.

DIKKAT

Hassas yüzeylerin temizlenmesi için uygun değildir.

Şekil C

- Yuvarlak fırçayı nokta püskürtme memesine sabitleyin.

Power memesi

Güçlü temizleme ucu, nokta püskürtme memesini tamamlayıcı olarak kullanılabilir.

Güçlü temizleme ucu buharın püskürtülme hızını artırır. Bu nedenle, özellikle inatçı kirlerin temizlenmesi, köşeler, ek yerlerinin, vb püskürtme yoluyla temizlenmesi için çok uygundur.

Şekil C

- Güçlü temizleme ucunu yuvarlak fırçaya uygun olarak nokta püskürtme memesine sabitleyin.

Yuvarlak fırça (büyük)

Yuvarlak fırça, nokta püskürtme memesini tamamlayıcı olarak kullanılabilir. Bu yuvarlak fırça ile büyük yuvarlak alanlar (örn. lavabo, duş teknesi, banyo küveti, evye) temizlenebilir.

DIKKAT

Hassas yüzeylerin temizlenmesi için uygun değildir.

Şekil C

- Yuvarlak fırçayı nokta püskürtme memesine sabitleyin.

Hassas temizleme ucu

Şekil B

- El memesini buhar tabancasına takın.

Kılıfı el memesinin üzerine çekin. Silinebilen küçük yüzeyler, duş kabinler ve aynalar için çok uygundur.

Taban memesi

Örn; taş zeminler, fayanslar ve PVC tabanlar gibi silinebilen tüm duvar ve taban kaplamaları için uygundur. Çok kirli bölgelerde, buharın daha uzun süre etki gösterebilmesi için daha yavaş çalışın.

Not

Hâlâ temizlenecek yüzeyde bulunan temizlik maddesi artıkları ve temizleme emülsiyonları, buharla temizleme sırasında kabarcıklar olabilir; fakat birkaç uygulamadan sonra bunlar kaybolur.

Şekil E

- Taban bezini taban memesine sabitleyin.

- 1 Taban memesini taban bezinin üzerine koyun. Donanım başlığı olarak taban bezini önce boylamasına katlayın.
- 2 Tutucu mandalları açın.
- 3 Bezin uçlarını deliklere yerleştirin.
- 4 Tutucu mandalları kapatın.

⚠ **TEDBİR**

Parmaklarınızı mandalların arasına sokmayın.

Taban memesinin park edilmesi

Şekil 11

→ Çalışma aralarında taban memesini park tutucusuna asın.

Koruma ve Bakım

Su tankının boşaltılması

DIKKAT

Cihaz uzun süre (yaklaşık 2 ay) çalıştırılmazsa, lütfen su tankını boşaltın. Bu sayede suyun bayatlaması önlenir.

- Cihazı kapatmak için Kapatma düğmesine basın.
- Cihazın fişini prizden çekin.
- Aksesuar tutucularından aksesuarları çıkarın.
- Kartuşu cihazdan çıkartın.

Şekil 12

→ Mevcut suyu su tankından komple boşaltın.

Kireç çözdürme kartuşunun değiştirilmesi

DIKKAT

Kartuşun değiştirme aralığına (kontrol lambası göstergesi) uyulmalıdır, aksi takdirde cihazın kullanım ömrü kısalmır.

Kartuş gösterilen aralıklarda değiştirilmese, cihazda onarılmaz hasarlar oluşabilir.

Not

- Değiştirme aralıkları yerel su sertliğine bağlıdır. Daha sert su (örn. III/IV) bulunan bölgeler, daha yumuşak su (örn. I/II) bulunan bölgelere oranla daha yüksek bir değiştirme aralığına sahiptir.

Çalışma süresinin sonundaki kontrol lambası göstergesi

Gerekli kartuş değişimi, "Kartuş değiştirme" kontrol lambası üzerinden şu işlemlerle gösterilir:

- Çalışma süresinin dolmasından iki saat önce, değişim gerektiği, yanıp sönmeye aracılığıyla gösterilir.
- Çalışma süresinin dolmasından bir saat önce kontrol lambası daha hızlı yanıp söner.
- Kartuşun çalışma süresi tamamen dolmuşsa, "Kartuş değiştirme" kontrol lambası sürekli yanar ve cihazda bir hasar oluşmasını önlemek için cihaz kendi kendine kapanır.

Yeni kireç çözdürme kartuşunun takılması

- Cihazı kapatmak için Kapatma düğmesine basın.
- Kartuşu cihazdan çıkartın.
- Yeni kartuşu cihaza yerleştirin.
- Cihazı çalıştırmak için Açma düğmesine basın.
- RESET tuşuna 4 saniye boyunca basın. Daha sonra, "Kireç çözdürme kartuşu değişimi" kontrol lambası söner ve kartuşun çalışma süresi tekrar başlar.
- Cihazı ısınmaya bırakın.
- Daha sonra, kartuşun havasını almak için buhar kolunu yaklaşık 30 saniye boyunca basılı tutun.

Not

Kartuş çıkartıldıktan veya yerine takıldıktan sonraki ilk buhar verme sırasında buhar darbesi biraz zayıf olabilir. Kartuşun önce suyla dolması gerektiği için cihaz kısa bir rodaj süresine ihtiyaç duyar. Başlangıçta buhar çıkışı bu nedenle düzensizdir; bazı su damlaları da dökülebilir. Dışarı akan buhar miktarı, yaklaşık 30 saniye içinde maksimum miktara ulaşana kadar devamlı artar.

DIKKAT

Kartuşu değiştirirken, kartuşların birbirleriyle değiştirilmemesine ve eski kartuşun tekrar takılmamasına dikkat edin.

Aksesuarların bakımı

Not

Taban bezi ve el memesi kılıfı önceden yıkanmıştır ve hemen buharlı temizleyiciyle birlikte kullanılabilir.

- Kirli kartuş taban bezlerini ve kılıfları 60 °C'de çamaşır makinesinde yıkayın. Bezlerin kiri emme özelliğini kaybetmemesi için yumuşatıcı kullanmayın. Havlı bezler kurutucu için uygundur. Mikrofiber bezler kurutucu için uygun değildir.

Arızalarda yardım

Arızalar, takip eden genel bakış sayesinde çözebileceğiniz, genellikle basit nedenlerden dolayı oluşur. Şüpheli duyduğunuzda veya burada tarif edilmeyen bir arıza ile karşılaştığınızda lütfen müşteri servisine danışın.

Buhar yok

Su eksikliği kontrol lambası sabit olarak kırmızı renkte yanıyor

Su tankında su bitmiştir.

- Su ekleyin

Su eksikliği kontrol lambası kırmızı renkte yanıp söniyor

Pompanın kuru çalışma koruması devreye girdi.

- Cihazı kapatın ve tekrar açın.
- Kartuşun doğru takılmış olduğundan ve su tankında yeterli su bulunduğundan emin olun.

Su tankında yeterli su olmasına rağmen buhar yok / az

Kireç çözdürme kartuşu takılmamış ya da yanlış takılmış.

- Kartuşu takın veya kartuşun sıkı / doğru oturup oturmadığını kontrol edin.
- Su doldurulurken kireç çözdürme kartuşu çıkartıldı veya yeni bir kireç çözdürme kartuşu takıldı.
- Doldurma sırasında kartuşu cihazda bırakın.
- Buhar kolunu sürekli olarak basılı tutun, 30 saniye sonra tam buhar gücü elde edilir.

Buhar koluna basılamıyor

Buhar kolu, kilit / çocuk kilidi ile korunmaktadır.

- Buhar miktarını seçme anahtarını öne getirin.

"Kireç çözdürme kartuşu değişimi" kontrol lambası kırmızı renkte yanıyor / yanıp söniyor

Kartuşun çalışma süresi yakında dolacak

- Yeni kartuşu takın ve baki göstergesini sıfırlayın. Bkz. "Yeni kireç çözdürme kartuşunun takılması" bölümü.

Kartuş değiştirildikten sonra RESET tuşuna basılmadı

- Kartuşu taktıktan sonra RESET tuşunu 4 saniye boyunca basılı tutun.

Cihaz kendi kendine kapanıyor

Kartuşun çalışma süresi doldu

- Yeni kartuşu cihaza yerleştirin.
Bkz. "Yeni kireç çözdürme kartuşunun takılması" bölümü.

Kartuş değiştirildikten sonra RESET tuşuna basılmadı

- Kartuşu taktıktan sonra RESET tuşunu 4 saniye boyunca basılı tutun.

Teknik Bilgiler

Akım bağlantısı

Gerilim	220-240 V
	1~50-60 Hz

Koruma derecesi	IPX4
-----------------	------

Koruma sınıfı	I
---------------	---

Performans değerleri

Isıtıcı performansı	1900 W
---------------------	--------

Maksimum çalışma basıncı	0,35 MPa
--------------------------	----------

Isıtma süresi	30 Saniye
---------------	-----------

Buhar miktarı	
Sürekli buhar püskürtme	40 g/dk
Buhar darbesi maks.	100 g/dk

Dolum miktarı

Su deposu	1,0 l
-----------	-------

Boyutlar

Ağırlık (aksesuar hariç)	3,2 kg
--------------------------	--------

Uzunluk	360 mm
---------	--------

Genişlik	236 mm
----------	--------

Yükseklik	252 mm
-----------	--------

Teknik değişiklik yapma hakkı saklıdır!

Содержание

Общие указания	RU	5
Защитные устройства	RU	5
Описание прибора	RU	6
Краткое руководство	RU	6
Принцип действия картриджа для удаления накипи и настройка жесткости воды	RU	6
Эксплуатация	RU	7
Использование принадлежностей	RU	8
Уход и техническое обслуживание	RU	9
Помощь в случае неполадок	RU	10
Технические данные	RU	11

Общие указания



Перед первым применением устройства прочитайте эту оригинальную инструкцию по эксплуатации и прилагаемые указания по технике безопасности. Действуйте в соответствии с ними. Сохраните обе брошюры для дальнейшего пользования или для следующего владельца.

Использование по назначению

Используйте прибор для очистки паром исключительно в домашнем хозяйстве. Прибор предназначен для проведения очистки паром. Очистку можно проводить с применением подходящих принадлежностей, описанных в руководстве по эксплуатации. Моющие средства не требуются. Следует соблюдать инструкции по технике безопасности

Защита окружающей среды



Упаковочные материалы пригодны для вторичной обработки. Поэтому не выбрасывайте упаковку вместе с домашними отходами, а сдайте ее в один из пунктов приема вторичного сырья.



Старые приборы содержат ценные перерабатываемые материалы, подлежащие передаче в пункты приема вторичного сырья. Поэтому утилизируйте старые приборы через соответствующие системы приема отходов.

Электрические и электронные приборы часто содержат компоненты, которые при неправильном обращении или ненадлежащей утилизации представляют потенциальную опасность для людей и экологии. Тем не менее данные компоненты необходимы для правильной работы прибора. Приборы, обозначенные этим символом, запрещено утилизировать вместе с бытовыми отходами.

Инструкции по применению компонентов (REACH)

Актуальные сведения о компонентах приведены на веб-узле по следующему адресу:
www.kaercher.com/REACH

Комплект поставки

Комплектация прибора указана на упаковке. При распаковке прибора проверить комплектацию. При обнаружении недостающих принадлежностей или повреждений, полученных во время транспортировки, следует уведомить торговую организацию, продавшую прибор.

Запасные части

Используйте только оригинальные запасные части фирмы KÄRCHER. Описание запасных частей находится в конце данной инструкции по эксплуатации.

Гарантия

В каждой стране действуют соответственно гарантийные условия, изданные уполномоченной организацией сбыта нашей продукции в данной стране. Возможные неисправности прибора в течение гарантийного срока мы устраняем бесплатно, если причина заключается в дефектах материалов или ошибках при изготовлении. В случае возникновения претензий в течение гарантийного срока просьба обращаться, имея при себе чек о покупке, в торговую организацию, продавшую вам прибор или в ближайшую уполномоченную службу сервисного обслуживания.

Дата выпуска отображается на заводской табличке в закодированном виде.

При этом отдельные цифры имеют следующее значение::

Пример: 30190

3 год выпуска

0 столетие выпуска

1 десятилетие выпуска

9 вторая цифра месяца выпуска

0 первая цифра месяца выпуска

Таким образом, в данном примере код 30190 означает дату выпуска 09/(2)013.

Защитные устройства

⚠ ОСТОРОЖНО

Защитные устройства служат для защиты пользователей. Видоизмененные защитных устройств или пренебрежение ими не допускается.

Регулятор давления

Если в результате неисправности возникает избыточное повышение давления, для его разгрузки в окружающую среду служит предохранительный клапан.

Защита плавким предохранителем

Если в результате неисправности устройство перегревается, защита плавким предохранителем отделяет устройство от цепи.

Если в случае неисправности срабатывает защита предохранителем или предохранительный клапан, следует обратиться в уполномоченную сервисную службу KÄRCHER.

Описание прибора

→ Изображения см. на развороте 4



- A1 Картридж для удаления накипи
- A2 Заливное отверстие для воды
- A3 Рукоятка для ношения прибора
- A4 Держатель для принадлежностей
- A5 Индикация дисплея
- a Контрольная лампа (зеленая) - наличие напряжения в сети
- b Контрольная лампочка (красного цвета) - "Недостаток воды"
- c Контрольная лампочка (красного цвета) - "Заменить картридж удаления накипи"
- d Кнопка сброса - Установка жесткости воды
- A6 Выключатель "Вкл."
- A7 Выключатель "Выкл."
- A8 Парковочное крепление насадки для пола
- A9 Рабочие колеса (2 штуки)
- A10 Сетевой кабель со штепсельной вилкой
- A11 Направляющий ролик
- B1 Паровой пистолет
- B2 Кнопка деблокировки
- B3 Переключатель количества пара (с защитой от включения детьми)
- B4 Рычаг подачи пара
- B5 Шланг подачи пара
- C1 Форсунка точечной струи
- C2 Круглая щетка Черный
- C3 Круглая щетка Красный
- C4 Высокопроизводительная форсунка
- C5 Круглая щетка Большой
- D1 Ручная форсунка
- D2 Чехол из махровой ткани
- D3 Микроволоконный чехол
- E1 Удлинительные трубки (2 шт.)
- E2 Кнопка деблокировки
- F1 Форсунка для чистки пола
- F2 Зажим
- F3 Махровая ткань для мытья пола
- F4 Ткань для мытья пола из микроволокон

Краткое руководство

→ Изображения прибора см. на стр. 2

Рисунок 1

→ Установите картридж для удаления накипи в отверстие и нажмите для прочной посадки.

Рисунок 2

→ Залить в резервуар для воды не более 1 литра свежей водопроводной воды.

Рисунок 3

→ Вставьте штепсельную вилку в электророзетку.

→ Нажмите выключатель "Вкл." для включения прибора.

Рисунок 4

→ Контрольная лампочка горит зеленым цветом. Приблизительно через 30 сек. прибор готов к работе

Рисунок 5

→ Перед первым использованием настроить жесткость воды.

ВНИМАНИЕ

Чтобы обеспечить оптимальный режим работы картриджа для удаления накипи, перед первым использованием прибора следует настроиться на жесткость местной воды.

Дополнительную информацию по настройке прибора см. в главе „Принцип действия картриджа для удаления накипи и настройка жесткости воды“.

Рисунок 6

→ Подключение принадлежностей к паровому пистолету.

→ Нажмите рычаг подачи пара.

Принцип действия картриджа для удаления накипи и настройка жесткости воды

Принцип действия картриджа для удаления накипи

ВНИМАНИЕ

Работайте всегда со вставленным картриджем.

- После того как устройство будет заполнено водой и сдано в эксплуатацию, включается действие картриджа защиты от накипи.
- Известь, содержащаяся в воде, захватывается гранулятом картриджа. Благодаря этому предотвращаются известковые отложения в устройстве. Таким образом, не требуется дополнительное обезызвествление.

Указание

Гранулы картриджа могут менять цвет при контакте с водой в зависимости от минерального состава воды. Это изменение цвета безвредно и не оказывает отрицательного влияния на устройство, профилактические работы и работу картриджа.

Ступени жесткости воды и импульсы мигания

Указание

Жесткость трубопроводной воды можно узнать в управлении водоснабжения или коммунальном хозяйстве.

Диапазон жесткости	° dH	mmol/l	Количество импульсов мигания	Промежуток между импульсами мигания
I мягкая	0-7	0-1,3	1x	4 секунды
II среднее	7-14	1,3-2,5	2x	
III жесткая	14-21	2,5-3,8	3x	
IV очень жесткая	>21	>3,8	4x	

Настройка жесткости воды

ВНИМАНИЕ

Чтобы обеспечить оптимальный режим работы картриджа для удаления накипи, перед первым использованием прибора следует настроиться на жесткость местной воды.

Это делается с помощью кнопки сброса.

Указание

- На заводе устройство настраивается на самую высокую жесткость воды (ступень IV).
- После окончания настройки жесткости воды значение остается в памяти до тех пор пока не понадобится новая настройка (например, после переезда).
- Во время настройки не должно быть пауз превышающих 15 секунд. В противном случае, устройство автоматически настраивается на последнюю выбранную жесткость воды или на самую высокую жесткость при первом вводе в эксплуатацию.

Соблюдайте, пожалуйста, следующую последовательность действий:

- Подключить сетевой кабель к электросети.
- Перед настройкой необходимо выключить прибор.
- Нажмите кнопку сброса и удерживайте ее во время включения устройства.
- Через 2 секунды начнет мигать контрольная лампа и сигнализировать о количестве импульсов текущей настройки жесткости воды.
- Настройка ступени жесткости изменяется повторным нажатием кнопки сброса.
- Пока нажата кнопка сброса мигающий импульс соответствующей ступени жесткости воды не отображается.
- После того, как кнопка будет отпущена, появится мигающий импульс выводящий выбранную жесткости воды.
- После выбора требуемой ступени жесткости воды удерживайте кнопку сброса в течение 3 секунд для записи настройки.
- Запись подтверждается загоранием контрольной лампы для жесткости воды.

ВНИМАНИЕ

Если устройство будет устанавливаться в регионе с другой жесткостью воды (например, после переезда), жесткость воды следует установить заново.

Эксплуатация

- Изображения см. на развороте 3



Установить прибор

Рисунок А

- Вставить и зафиксировать направляющий ролик и рабочие колеса.

Рисунок В

Рисунок С

- Соединить необходимые принадлежности (см. раздел "Использование принадлежностей") с паровым пистолетом. Для этого открытый край принадлежности надеть на паровой пистолет и надвинуть на паровой пистолет настолько, чтобы кнопка разблокировки парового пистолета зафиксировалась.

Рисунок D

- При необходимости использовать удлинительные трубки. Для этого соединить с паровым пистолет одну или две удлинительных трубки. Надвинуть необходимые принадлежности на свободный край удлинительной трубки.

Снятие принадлежностей

- Переключатель количества пара установить в нижнем положении (Рычаг подачи пара заблокирован).

Рисунок E

- Для снятия принадлежностей нажмите на кнопку разблокировки и отделите детали друг от друга.

Наполнить бак для воды

Резервуар для воды может быть наполнен в любой момент.

ВНИМАНИЕ

Не используйте сконденсированную воду из шильной машины!

Не добавляйте моющие средства или другие добавки (например, ароматизаторы)!

- Залить в резервуар для воды не более 1 литра свежей водопроводной воды.

Включение прибора

ВНИМАНИЕ

Чтобы обеспечить оптимальный режим работы картриджа для удаления накипи, перед первым использованием прибора следует настроиться на жесткость местной воды.

Дополнительную информацию по настройке прибора см. в главе „Принцип действия картриджа для удаления накипи и настройка жесткости воды“.

- Установите прибор на твердую поверхность.
- Вставьте штепсельную вилку электропитания в электросетку.
- Нажмите выключатель "Вкл." для включения прибора.
- Контрольная лампочка горит зеленым цветом.
- Приблизительно через 30 сек. прибор готов к работе

Указание

При первой обработке паром после извлечения и обратной установки картриджа выход струи пара будет немного затруднен. Устройству потребуется небольшой период приработки, потому что картридж должен быть заполнен водой. По этой причине пар будет в начале выходить нерегулярно и могут выходить отдельные капли воды. Количество подаваемого пара постоянно увеличивается, и приблизительно через 30 секунд подача достигает максимума.

Долив воды

При недостатке воды в резервуаре загорается постоянным светом красная контрольная лампа недостатка воды.

- Наполнить бак для воды
Картридж для удаления накипи остается при этом зафиксированным в устройстве.




Указание

- Вода заливается через крышку картриджа для удаления накипи. Таким образом, всегда обеспечивается постоянная мощность пара.

- Как только резервуар снова заполнится водой, загорится красная контрольная лампа.
- Устройство оборудовано защитой от сухого хода. Если насос продолжительное время работает всухую, например, из-за неправильно вставленного картриджа, насос отключается и начинает мигать красным цветом контрольная лампа недостатка воды.
- Чтобы снова можно было эксплуатировать устройство, необходимо его отключить и снова включить. При этом следует убедиться, что картридж правильно вставлен, а в резервуаре находится достаточное количество воды.

Регулировка количества пара

С помощью регулятора количества пара выполняет регулировка подаваемого количества пара. Регулятор имеет три положения:

	Максимальное количество пара
	Ограниченное количество пара
	Отсутствие пара (защита от включения детьми) Указание: <i>В этом положении рычаг подачи пара невозможно привести в действие.</i>

- ➔ Рычаг подачи пара установить на требуемое количество пара.
- ➔ Нажмите на рычаг подачи пара, при этом сначала направляя паровой пистолет на ткань, пока пар не будет выходить равномерно.

Перерыв в работе

Если устройство не используется в течение более 20 минут, его следует отключить в целях экономии электроэнергии.

- ➔ Нажмите выключатель "Выкл." для выключения прибора.

Выключение прибора

Рисунок **G**

- ➔ Нажмите выключатель "Выкл." для выключения прибора.
- ➔ Вытащите штепсельную вилку из розетки.

Рисунок **H**

- ➔ Нажимайте на рычаг подачи пара до тех пор, пока не прекратится выход пара. Теперь давление в котле прибора отсутствует.
- ➔ Установить защиту от детей в нижнее положение (рычаг подачи пара заблокирован).

ВНИМАНИЕ

Если устройство не используется в течение долгого времени (ок. 2 месяцев), следует опустошить резервуар для воды. Это позволяет избежать порчи воды.

Рисунок **K**

- ➔ Полностью выпустить воду из резервуара.

Хранение прибора

Рисунок **L**

Рисунок **J**

- ➔ Вставить удлинительную трубку в держатель для принадлежностей большого размера.
- ➔ Поместить ручную форсунку и форсунку точечной струи на удлинительную трубку.
- ➔ Закрепите большую круглую щетку на форсунке точечной струи.
- ➔ Вставьте маленькие круглые щетки и форсунки в средний держатель для принадлежностей.
- ➔ Вставить форсунку для пола в парковочное крепление.
- ➔ Обмотать шланг подачи пара вокруг удлинительных трубок и поместить паровой пистолет в форсунку для пола.

Использование принадлежностей

Важные указания по использованию

Очистить поверхность пола

Перед применением устройства для чистки паром рекомендуется подмести или пропылесосить пол. Таким образом можно освободить пол от грязи/рассыпанного мусора перед проведением влажной уборки.

Освежение текстильных изделий

Перед проведением обработки с помощью прибора для чистки паром следует всегда проверять устойчивость текстильных изделий к воздействию пара. Прежде всего, следует обработать паром изделие, затем просушить его и, наконец, проверить устойчивость окраски и наличие деформации.

Чистка поверхностей с покрытиями и лакированных поверхностей

При чистке лакированных поверхностей или поверхностей с покрытием, например, кухонной мебели и мебели для квартиры, дверей, паркета, воск, мебельная политура, искусственное покрытие или краска могут раствориться или на них могут возникнуть пятна. Для проведения чистки следует слегка отпарить салфетку и затем протереть ей перечисленные поверхности.

ВНИМАНИЕ

Не направляйте пар на приклеенные кромки, поскольку обложка может отклеиться. Не используйте прибор для чистки деревянных или паркетных полов без покрытия.

Чистка стекла

При низких внешних температурах, прежде всего, зимой, прогрейте оконное стекло. Благодаря этому вы сможете легко обработать паром всю поверхность стекла. Таким образом удастся избежать напряжения поверхности, которое может привести к бою стекла.

Затем поверхность окна необходимо очистить с применением ручной форсунки и салфетки. Для удаления воды следует использовать насадку для мойки окон или насухо протереть поверхность.

ВНИМАНИЕ

Пар не направляйте на уплотненные участки возле оконной рамы для предотвращения ее повреждения.

Паровой пистолет

Паровой пистолет можно использовать без принадлежностей, например, для:

- устранения легких складок на висящих предметах одежды при обработке с расстояния 10-20 см.
- удаления пыли с растений. Соблюдайте расстояние 20-40 см.
- увлажнения протирочной ткани. Быстро обработайте ткань паром и протрите ею мебель.

Форсунка точечной струи

Чем ближе загрязненное место, тем выше чистящий эффект работы, поскольку наивысшая температура и выход пара обеспечиваются на выходе из форсунки. Особенно подходит для очистки труднодоступных мест, стыков, арматуры, стоков, раковин, туалетов, жалюзи или радиаторов отопления. Сильный известковый налет перед чистой паром можно сбрызнуть уксусом или лимонной кислотой, 5 минут дать подействовать, а затем произвести чистку паром.

Круглая щетка (малая)

Круглую щетку можно установить на форсунку точечной струи в качестве дополнения. Благодаря очистке щеткой имеется возможность более легкого удаления устойчивых загрязнений.

ВНИМАНИЕ

Не предназначена для очистки чувствительных поверхностей.

Рисунок **С**

- Зафиксировать круглую щетку на форсунке точечной струи.

Форсунка Power

Высокопроизводительную форсунку можно установить на форсунку точечной струи в качестве дополнения.

Высокопроизводительная форсунка повышает скорость истечения пара. Поэтому она особенно хорошо подходит для удаления затвердевшей грязи, продувки углов, стыков и т.д.

Рисунок **С**

- Высокопроизводительную форсунку в соответствии с круглой щеткой закрепить на форсунке точечной струи.

Круглая щетка (большая)

Круглую щетку можно установить на форсунку точечной струи в качестве дополнения. С помощью этой круглой щетки могут очищаться большие округлые поверхности (например, раковины, душевые, ванны, кухонные мойки).

ВНИМАНИЕ

Не предназначена для очистки чувствительных поверхностей.

Рисунок **С**

- Зафиксировать круглую щетку на форсунке точечной струи.

Ручная форсунка

Рисунок **В**

- Установите ручную форсунку на паровой пистолет.

Надеть на ручную форсунку чехол. Особо хорошо приспособлена для небольших моющихся поверхностей, душевых кабинок и зеркал.

Форсунка для полов

Приспособлена для всех моющихся стенных и половых покрытий, например, каменных полов, плитки и поливинилхлорида. Работайте на сильно загрязненных поверхностях медленно, чтобы пар действовал дольше.

Указание

Остатки чистящего средства или эмульсии для ухода, которые остаются на очищаемой поверхности, могут при чистке паром образовывать полосы, которые удаляются при многократной очистке.

Рисунок **Г**

- Закрепить ткань для мытья пола на напольной форсунке.

- 1 Установить форсунки на ткань для мытья пола. В зависимости от оснащения - сложите заранее вдоль ткань для мытья пола.
- 2 Открыть зажимы.
- 3 Поместить концы ткани в отверстия.
- 4 Закрыть зажимы.

Δ ОСТОРОЖНО

Следить, чтобы пальцы не попали между зажимами.

Паркование форсунки для пола

Рисунок **П**

- Во время перерывов в работе вставлять форсунку для пола в парковочное крепление.

Уход и техническое обслуживание

Опорожнить резервуар для воды

ВНИМАНИЕ

Если устройство не используется в течение долгого времени (ок. 2 месяцев), следует опустошить резервуар для воды. Это позволяет избежать порчи воды.

- Нажмите выключатель "Выкл." для выключения прибора.
- Вытащите штепсельную вилку из розетки.
- Снять принадлежности из держателей принадлежностей.
- Достать картридж из устройства.

Рисунок **К**

- Полностью выпустить воду из резервуара.

Замена картриджа для удаления накипи

ВНИМАНИЕ

Следует соблюдать интервалы замены картриджа (индикация контрольной лампы), в противном случае срок службы устройства будет сокращен. Если не заменять картридж в указанные интервалы, может произойти необратимое повреждение устройства.

Указание

- Интервалы замены зависят от жесткости местной воды. В регионах с жесткой водой (например, III/IV) более продолжительные интервалы замены, чем в регионах с более мягкой водой (например, I/II).

Световой индикатор в конце рабочего времени

Необходимость замены картриджа указывается с помощью следующих действий через контрольную лампу "Заменить картридж":

- За два часа до истечения времени работы необходимость замены обозначается миганием.
- Через час после окончания времени работы контрольная лампа мигает быстрее.
- Если время работы картриджа полностью исчерпано, контрольная лампа "Заменить картридж" загорается постоянным светом и устройство самостоятельно отключается для предотвращения повреждения.

Установка нового картриджа для удаления накипи

- ➔ Нажмите выключатель "Выкл." для выключения прибора.
- ➔ Достать картридж из устройства.
- ➔ Вставить новый картридж в устройство.
- ➔ Нажмите выключатель "Вкл." для включения прибора.
- ➔ Удерживать кнопку сброса нажатой в течение 4 секунд.
После этого контрольная лампа "Заменить картридж для удаления накипи" погаснет и заново начнется отсчет времени работы картриджа.
- ➔ Дайте устройству нагреться.
- ➔ После этого для продувки картриджа удерживайте нажатым рычаг подачи пара ок. 30 секунд.

Указание

При первой обработке паром после извлечения и обратной установки картриджа выход струи пара будет немного затруднен. Устройство потребует небольшой период приработки, потому что картридж должен быть заполнен водой. По этой причине пар будет в начале выходить нерегулярно и могут выходить отдельные капли воды. Количество подаваемого пара постоянно увеличивается, и приблизительно через 30 секунд подача достигает максимума.

ВНИМАНИЕ

При замене картриджа следите за тем, чтобы в результате ошибки старый картридж не использовался повторно.

Уход за принадлежностями

Указание

Салфетка для мытья пола и чехол для ручной фрезунки предварительно постираны, их можно сразу использовать для работы с пароочистителем.

- ➔ Загрязненную ткань для мытья пола и чехол стирать в стиральной машине при температуре 60 °С. Не используйте средства для полоскания, чтобы салфетки хорошо впитывали загрязнения. Махровые салфетки пригодны для сушки в сушильной машине. Микроволоконные салфетки не пригодны для сушки в сушильной машине.

Помощь в случае неполадок

Неисправности часто имеют простые причины и могут устраняться самостоятельно с помощью следующего руководства. В случае сомнения или возникновении неописанных здесь неисправностей следует обращаться в уполномоченную службу сервисного обслуживания.

Отсутствие пара

Постоянно горит красная контрольная лампа "Недостаток воды".

В резервуаре для воды отсутствует вода.

- ➔ Долить воду

Мигает красная контрольная лампа "Недостаток воды".

Включена защита насоса от холостого хода.

- ➔ Выключить и снова включить устройство.
- ➔ При этом следует убедиться, что картридж правильно вставлен, а в резервуаре находится достаточное количество воды.

Нет / мало пара несмотря на достаточное количество воды в резервуаре

Отсутствует или неправильно установлен картридж для удаления накипи.

- ➔ Вставить картридж или проверить прочность и правильность установки.

Картридж для удаления накипи был удален при заполнении водой или вставлен новый картридж для удаления накипи.

- ➔ При заполнении не удаляйте картридж из устройства.
- ➔ Держите рычаг подачи пара постоянно нажатым, через 30 секунд будет достигнута полная мощность.

Невозможно нажать на рычаг подачи пара

Рычаг подачи пара зафиксирован блокировкой / зашитой от включения детьми.

- ➔ Переключатель количества пара перевести в переднее положение.

Контрольная лампа „Заменить картридж для удаления накипи“ горит / мигает красным цветом

Время работы картриджа скоро заканчивается

- ➔ Вставьте новый картридж и верните индикатор необходимости проведения технического обслуживания в исходное состояние. См. главу "Установка нового картриджа для удаления накипи".

Не была нажата кнопка сброса после замены картриджа

- ➔ Удерживайте кнопку сброса нажатой в течение 4 секунд после установки картриджа.

Устройство отключится самостоятельно

Время работы картриджа заканчивается

- ➔ Вставить новый картридж в устройство. См. главу "Установка нового картриджа для удаления накипи".

Не была нажата кнопка сброса после замены картриджа

- ➔ Удерживайте кнопку сброса нажатой в течение 4 секунд после установки картриджа.

Технические данные

Подключение к источнику тока

Напряжение	220-240 V
	1~50-60 Hz

Степень защиты	IPX4
----------------	------

Класс защиты	I
--------------	---

Рабочие характеристики

Мощность нагрева	1900 Вт
------------------	---------

Макс. рабочее давление	0,35 МПа
------------------------	----------

Время нагревания	30 Секунды
------------------	------------

Количество пара

Продолжительность отпаривания	40 г/мин
	100 г/мин

Макс. струя пара

Емкость

Резервуар для воды	1,0 л
--------------------	-------

Размеры

Вес без (принадлежностей)	3,2 кг
---------------------------	--------

Длина	360 мм
-------	--------

Ширина	236 мм
--------	--------

высота	252 мм
--------	--------

Изготовитель оставляет за собой право внесения технических изменений!

Tartalom

Általános megjegyzések	HU	5
Biztonsági berendezések	HU	5
Készülék leírása	HU	5
Rövid bevezetés	HU	6
Vízköldő patron működése és a vízkeménység beállítása	HU	6
Üzem	HU	7
A tartozékok alkalmazása	HU	8
Ápolás és karbantartás	HU	9
Segítség üzemzavar esetén	HU	9
Műszaki adatok	HU	10

Általános megjegyzések



Készüléke első használata előtt olvassa el az eredeti üzemeltetési útmutatót és a mellékelt biztonsági utasításokat. Ezek alapján járjon el. Tartsa meg a mindkét füzetet későbbi használatra, vagy az esetleges új tulajdonos számára!

Rendeltetészerű használat

A gőztisztítót kizárólag magánháztartásban használja. A készülék gőzzel való tisztításra alkalmas és a megfelelő tartozékkal, a használati útmutatóban leírtaknak megfelelően lehet használni. Nincs szükség tisztítószerre. Különösen ügyeljen a biztonsági utasításokra.

Környezetvédelem



A csomagolóanyagok újrahasznosíthatók. Ne dobja a csomagolóanyagokat a háztartási szemétkébe, hanem gondoskodjék azok újrahasznosításáról.



A régi készülékek értékes újrahasznosítható anyagokat tartalmaznak, amelyeket tanácsos újra felhasználni. Ezért a régi készülékeket az arra alkalmas gyűjtőrendszerek igénybevételeivel ártalmatlanítsa!

Az elektromos és az elektronikus készülékek gyakran tartalmaznak olyan alkotóelemeket, amelyek helytelen kezelés vagy helytelen ártalmatlanítás esetén potenciális veszélyt jelenthetnek az emberi egészségre és a környezetre. A készülék szabályszerű üzemeltetéséhez azonban szükség van ezekre az alkotóelemekre. Az ilyen szimbólummal megjelölt készülékeket nem szabad a háztartási hulladékkal együtt ártalmatlanítani.

Megjegyzések a tartalmazott anyagokkal kapcsolatban (REACH)

Aktuális információkat a tartalmazott anyagokkal kapcsolatosan a következő címen talál:

www.kaercher.com/REACH

Szállítási tétel

A készülék szállítási terjedelme fel van tüntetve a csomagoláson. Kicsomagoláskor ellenőrizze a csomagolás tartalmát, hogy megvan-e minden alkatrész.

Hiányzó tartozék vagy szállítási sérülés esetén kérem, értesítse a kereskedőt.

Alkatrészek

Kizárólag eredeti KÄRCHER alkatrészeket használjon. Ezen Gépkönyv végén található a pótalkatrészek rövid áttekintését.

Garancia

Minden országban az illetékes forgalmazónk által kiadott garancia feltételek érvényesek. Az esetleges üzemzavarokat az Ön készülékén a garancia lejártáig költségmentesen elhárítjuk, amennyiben anyag- vagy gyártási hiba az oka. Garanciális esetben kérjük, forduljon a vásárlást igazoló bizonylattal kereskedőjéhez vagy a legközelebbi hivatalos szakszervizhez. (A címet lásd a hátoldalon)

Biztonsági berendezések

⚠ VIGYÁZAT

A biztonsági berendezések a felhasználó védelmét szolgálják, ezeket nem szabad módosítani vagy megkerülni.

Nyomásszabályozó

Amennyiben hiba esetén túl magas nyomás keletkezne, akkor egy biztonsági szelep gondoskodik ennek környezetbe történő leéptetéséről.

Olvadó biztosíték

Amennyiben hiba esetén a készülék túlmelegedésének veszélye állna fenn, akkor egy olvadó biztosíték gondoskodik a készülék hálózatról történő leválasztásáról. Amennyiben az olvadó biztosíték vagy a biztonsági szelep hiba esetén kiold, akkor kérem, lépjen kapcsolatba az illetékes KÄRCHER ügyfélszolgálatlall.

Készülék leírása

→ Az ábrákat lásd a 4. kihajtható oldalon



- A1 Vízköldő patron
- A2 Víz betöltőnyílása
- A3 Fogantyú
- A4 Tartozék tartója
- A5 Display kijelző
 - a Jelzőlámpa (zöld) - van hálózati feszültség
 - b Jelzőlámpa (piros) - vízhíány
 - c Kontrollámpa (piros) - vízköldő patron kicserélni
 - d RESET gomb - vízkeménység beállítása
- A6 Kapcsoló – Be
- A7 Kapcsoló – Ki
- A8 Parkoló tartó a padlófej számára
- A9 Futókerekek (2 darab)
- A10 Hálózati csatlakozóvezeték hálózati csatlakozóval
- A11 Kormánygörgő
- B1 Gőzpisztoly
- B2 Kibiztosító gomb
- B3 Választókapcsoló a gőzmennyiséghez (gyermekzárral)
- B4 Gőzkar
- B5 Gőztömlő
- C1 Pontszórófej
- C2 Körkefe fekete
- C3 Körkefe piros
- C4 Power szórófej
- C5 Körkefe Nagy
- D1 Kézi szórófej
- D2 Frotírhuza

- D3 Mikroszálas huzat
- E1 Hosszabbítócsövek (2 db.)
- E2 Kibiztosító gomb
- F1 Padló szórófej
- F2 Tartókapocs
- F3 Frottír törőrongy
- F4 Mikroszálas törőrongy

Rövid bevezetés

→ **Ábrákat lásd a 2. oldalon**

Ábra **1**

→ A vízköoldó patronat a nyílásba helyezni és addig nyomni, amíg biztosan ül.

Ábra **2**

→ Maximum 1 liter friss, vezetékes vizet töltsön a víztartályba.

Ábra **3**

→ Dugja be a hálózati csatlakozót.

→ Nyomja meg a Be-kapcsolót a készülék bekapcsolásához.

Ábra **4**

→ Az ellenőrző lámpa zölden világít.

Kb. 30 másodperc elteltével a készülék üzemkész.

Ábra **5**

→ Az első üzem előtt a vízkeménységet beállítani.

FIGYELEM

A vízköoldó patron optimális működésének biztosítására a készüléket az első üzem előtt a helyi vízkeménységhez kell igazítani.

További információ a készülék beállításával kapcsolatban a „Vízköoldó patron működése és a vízkeménység beállítása” fejezetben található.

Ábra **6**

→ Csatlakoztassa a tartozékot a gőzpisztolyhoz.

→ Működtesse a gőzkart.

Vízköoldó patron működése és a vízkeménység beállítása

Vízköoldó patron működése

FIGYELEM

Mindig csak behelyezett patronnal dolgozzon.

- Amint a készülék megtelt vízzel és üzembe helyezték, bekapcsol a patron vízköoldó hatása.
- A vízkövet, amely a vízben található, granulátumként veszi fel a patronba. Ez megakadályozza a készülék vízkövesedését. A készülék kiegészítő vízköoldására ezért nincs szükség.

Megjegyzés

A granulátum a patronban vízzel való érintkezés után elszíneződhet, ez a víz ásványi anyag tartalmától függ. Ez az elszíneződés nem aggályos és nincs negatív hatással a készülékre, a tisztítási munkákra vagy a patron működésére.

Vízkeménységi fokozatok és villogó impulzusok

Megjegyzés

A csapvíz keménységi fokát az önkormányzati vízgazdálkodási hivataltól vagy a vízművektől tudhatja meg.

	Keménységi tartomány	° dH	mmol/l	Villogó impulzusok száma	Villogó impulzusok időköz-e
I	puha	0-7	0-1,3	1x	4 másodperc
II	közepes	7-14	1,3-2,5	2x	
III	kemény	14-21	2,5-3,8	3x	
IV	nagyon kemény	>21	>3,8	4x	

A vízkeménység beállítása

FIGYELEM

A vízköoldó patron optimális működésének biztosítására a készüléket az első üzem előtt a helyi vízkeménységhez kell igazítani.

Ez a RESET gombon keresztül történik.

Megjegyzések

- A készülék gyárilag a legmagasabb vízkeménységre (IV. fokozat) van beállítva.
- A vízkeménység beállítása után ez addig marad elmentve, amíg új beállításra (pl. költözés után) van szükség.
- A beállítás alatt nem szabad 15 másodpercnél hosszabb szünetet tartani. A készülék egyébként automatikusan az utoljára kiválasztott vízkeménységre ill. első üzembevétel esetén a legmagasabb vízkeménységre áll be.

Kérem, vegye figyelembe a következő eljárási módot:

- Csatlakoztassa a hálózati kábelt az áramhálózatra.
- A készüléket a beállítás előtt ki kell kapcsolni.
- RESET gombot megnyomni és a készülék bekapcsolása alatt nyomva tartani.
- 2 másodperc után villog a jelzőlámpa és az impulzusok száma által jelzi a vízkeménység aktuális beállítását.
- A RESET gomb ismételt megnyomásával megváltozik a vízkeménységi fokozat beállítása.
- Amíg a RESET gombot nyomva tartják, addig nem jelzi ki a megfelelő vízkeménységi fokozat villogó impulzusát.
- Amint a gombot elengedik, megjelenik a kiválasztott vízkeménység villogó impulzusa.
- Ha a vízkeménységet beállították a kívánt fokozatra, a RESET gombot 3 másodpercig nyomni kell a beállítás elmentéséhez.
- A mentés a vízkeménység jelzőlámpájának felgyulladására jelzi.

FIGYELEM

Ha a készüléket más vízkeménységű területen használják (pl. költözés után), akkor a vízkeménységet újra be kell állítani.

Üzem

- Az ábrákat lásd a 3. kihajtható oldalon



A készülék összeszerelése

Ábra **A**

- A kormánygörgőt és a futókerekeket behelyezni és beakasztani.

Ábra **B**

Ábra **C**

- A szükséges tartozékok (lásd „A tartozékok használata” fejezetet) csatlakoztassa a gőzpisztolyhoz. Ehhez a tartozék nyitott végét a gőzpisztolyra kell nyomni, és annyira fel kell tolni a gőzpisztolyra, hogy a gőzpisztoly biztosítógombja bekattanjon.

Ábra **D**

- Szükség esetén használja a hosszabbító csövet. Ehhez az egyik ill. mindkét hosszabbító csövet kösse össze a gőzpisztollyal. A kívánt tartozékokat tolja a hosszabbító cső szabad végére.

A tartozékok leszerelése

- A gőzmennyiség választógombját hátra állítani (gőzkar lezárva).

Ábra **E**

- Az alkatrészek levételéhez nyomja be a biztosítógombot, majd húzza szét az elemeket.

Víztartály feltöltése

A víztartályt bármikor fel lehet tölteni.

FIGYELEM

Ruhaszárító gépből származó kondenzvizet nem szabad használni!

Ne töltsön bele tisztítószert vagy más adalékot (például illatosítót)!

- Maximum 1 liter friss, vezetékes vizet töltsön a víztartályba.

A készülék bekapcsolása

FIGYELEM

A vízköoldó patron optimális működésének biztosítására a készüléket az első üzem előtt a helyi vízkeménységhez kell igazítani.

További információ a készülék beállításával kapcsolatban a „Vízköoldó patron működése és a vízkeménység beállítása” fejezetben található.

- A készüléket helyezze szilárd felületre.
→ Csatlakoztassa a hálózati csatlakozót egy aljzatba.
→ Nyomja meg a Be-kapcsolót a készülék bekapcsolásához.
→ Az ellenőrző lámpa zölden világít.
→ Kb. 30 másodperc elteltével a készülék üzemkész.

Megjegyzés

A patron kivétele és ismételt behelyezése utáni első gőzöléskor a gőzfúvás még egy kicsit gyenge lehet. A készüléknek rövid beindulási időre van szüksége, mivel a patronnak először meg kell telnie vízzel. Kezdetben ezért a gőzkiáramlás rendszertelenebb, vízcseppek is kiléphetnek. A kiáramló gőzmennyiség folyamatosan növekszik, míg kb. 30 másodperc elteltével eléri a maximális mennyiséget.

Víz utántöltése

Ha a víztartályban vízhiány lép fel, akkor a vízhiány jelzőlámpa folyamatosan pirosan világít.

- Víztartályt feltölteni

A vízköoldó patron eközben rögzítve marad a készülékben.

Megjegyzések

- A vizet a vízköoldó patron fedele felettig feltölteni. Így mindig adott a folyamatos gőzteljesítmény.
- Amint a víztartály ismét fel van töltve vízzel, a piros jelzőlámpa kialszik.
- A készülék a szivattyú szárazmenete elleni védelemmel van felszerelve. Ha a szivattyú hosszabb ideig szárazon jár, pl. nem jól behelyezett patron miatt, akkor a szivattyú kikapcsol és a vízhiány jelzőlámpa pirosan villog.
- A készülék további üzemeltetéséhez a készüléket ki és ismét be kell kapcsolni. Eközben biztosítani kell, hogy a patron helyesen legyen behelyezve és elegendő víz legyen a víztartályban.

A gőzmennyiség szabályozása

A kiáramló gőz mennyiségét a gőzmennyiség választókapcsolójával lehet szabályozni. A választókapcsolónak három állása van:

	Maximális gőzmennyiség
	Csökkentett gőzmennyiség
	Nincs gőzadagolás - gyermekzár Megjegyzés: <i>Ebben az állásban a gőzkart nem lehet működtetni.</i>

- A választókapcsolót a szükséges mennyiségre állítani.

- Működtesse a gőzkart, ekkor a gőzpisztolyt először egy rongyra irányítsa, és várja meg míg a gőz egyenletesen áramlik ki.

A használat megszakítása

Ha a készüléket 20 percnél hosszabb ideig nem használják, kérjük energiatakarékossági okokból kapcsolják ki a készüléket.

- Nyomja meg a Ki-kapcsolót a készülék kikapcsolásához.

A gép kikapcsolása

Ábra **G**

- Nyomja meg a Ki-kapcsolót a készülék kikapcsolásához.

- Húzza ki a hálózati csatlakozót az aljzatból.

Ábra **H**

- Nyomja le és tartsa lenyomva a gőzkart, amíg a készülékből nem áramlik ki több gőz. Ekkor megszűnik a nyomás a tartályban.

- A gyermekbiztosítókat hátra állítani (a gőzkar le van zárva).

FIGYELEM

Ha a készüléket hosszabb ideig (kb. 2 hónap) nem veszik üzembe kérem, üritse ki a víztartályt. Ezzel elkerülhető a víz megromlása.

Ábra **K**

- Az összes vizet ki kell önteni a víztartályból.

A készülék tárolása

Ábra **I**

Ábra **J**

- A hosszabbító csöveket a nagy tartozék tartóba helyezni.
- A kézi szórófejet és a pontszórófejet egy-egy hosszabbító csőre helyezni.
- A nagy körkefét a pontsugárfúvókára rögzíteni.
- A kis körkefét és a fúvókát a középső tartozék tartóba helyezni.
- A padló szórófejet a parkoló tartóba beakasztani.
- A gőztömlőt a hosszabbító csőre tekerni és a gőzpisztolyt a padló szórófejre helyezni.

A tartozékok alkalmazása

A használatra vonatkozó fontos tudnivalók

Padlófelület tisztítása

A gőztisztító használata előtt ajánlott a padlót felseperni vagy felporszívózni. Így a padlót már a nedves tisztítás előtt megtisztítja a szennyeződéstől/szétzört tárgyaktól.

Textiliák felfrissítése

Mielőtt a gőz tisztítóval kezelést végezne, kérem mindig ellenőrizze a textiliák ellenálló képességét egy nem feltűnő helyen: Először begőzölni, azután száradni hagyni és végül szín- és formatartóságra ellenőrizni.

Bevonatos vagy lakkozott felületek tisztítása

Lakkozott vagy műanyag bevonatos felületek, mint pl. konyha- és szobabútorok, ajtók, parketta, tisztításakor viasz, bútorpolítr, műanyag bevonat vagy festék válhat le vagy folt keletkezhet. Ilyen felületek tisztításakor egy rongyot gőzöljön rövid ideig és ezzel tisztítsa le a felületeket.

FIGYELEM

A gőzt ne irányítsa ragasztott sarkokra, mivel a ragasztott szegély leoldódhat. A készüléket ne használja kezeletlen fa- vagy parkett padlón.

Üveg tisztítás

Alacsony külső hőmérséklet esetén, főleg télen, melegítse fel az ablaküveget azáltal, hogy a teljes üvegfelületet enyhén begőzöli. Így elkerülheti a feszültséget a felületeken, amely az üveg töréséhez vezethet.

Ezután az ablakfelületet a kézi szórófejjel és a huzattal tisztítsa meg. A víz lehűtéséhez használjon ablaklehűzőt vagy törölje szárazra a felületet.

FIGYELEM

A gőzt ne irányítsa az ablakkeret kezelt részeire, hogy ezeket ne rongálja meg.

Gőzpisztoly

A gőzpisztolyt tartozékok nélkül is használhatja, például:

- felakasztott ruhadarabokon lévő enyhe ráncok eltávolításához ezeket 10-20 cm-es távolságból gőzölje meg.
- növények portalanítására. Ehhez tartson 20-40 cm távolságot.
- nedves portalanításhoz azáltal, hogy egy rongyot röviden begőzöl és ezzel törli le a bútorokat.

Pontszórófej

Mínél közelebb van a pontszórófej a szennyezett helyhez, annál nagyobb a tisztítási hatása, mivel a hőmérséklet és a gőz a szórófej kimenetnél a legerősebb. Különösen praktikus nehezen hozzáférhető helyeken, fugák, csaptelepek, lefolyók, mosdók, WC-k, redőnyök vagy fűtőtestek tisztítására. Erős vízkőlerakódásokra a gőzös tisztítás előtt ecetet vagy citromsavat lehet csepepíteni, 5 percig hatni hagyni, azután gőzzel tisztítani.

Körkefe (kicsi)

A körkefét kiegészítésként a pontsugárfúvókára lehet szerelni. A kefék segítségével a macacs szennyeződések könnyebben el lehet távolítani.

FIGYELEM

Érzékeny felületek tisztításához nem alkalmas.

Ábra **C**

- A körkefét a pontsugárfúvókára rögzíteni.

Power szórófej

A Power szórófejet kiegészítésként a pontszórófejre lehet szerelni.

A Power fúvóka használata a gőzkiáramlás sebességét növeli. Ezért különösen alkalmas macacs szennyeződésekhez, sarkok és fugák kifújására, stb.

Ábra **C**

- A Power szórófejet a körkefének megfelelően a pontszórófejre rögzíteni.

Körkefe (nagy)

A körkefét kiegészítésként a pontsugárfúvókára lehet szerelni. Ezzel a körkefével nagy lekerekített felületeket (pl. mosdó, zuhanytálcá, fürdőkád, mosogató) lehet tisztítani.

FIGYELEM

Érzékeny felületek tisztításához nem alkalmas.

Ábra **C**

- A körkefét a pontsugárfúvókára rögzíteni.

Kézi szórófej

Ábra **B**

- Szerelje rá a kézi fúvókát gőzpisztolyra.

A huzatot húzza a kézi szórófejre. Különösen alkalmas kis lemosható felületekre, zuhanykabinokra, tükörrre.

Padló szórófej

Alkalmas minden lemosható fal- és padlóbevonatra, pl. kő padló, csempé és PVC padlók. Erősen szennyezett felületeken lassan haladjon át, hogy a gőz hatása hosszabb ideig érvényesüljön!

Megjegyzés

A tisztítószert maradványok vagy ápoló folyadékok, amelyek még a tisztítandó felületen találhatóak, a gőztisztításkor maszatoláshoz vezethetnek, ezek azonban többszörös használat esetén eltűnnek.

Ábra **F**

- A padló rongyot a padlófejre rögzíteni.

- 1 A padlófejet a törőrongyra állítani. Felszereléstől függően - a törőrongyot először hosszában hajtsa össze.
- 2 A tartó kapcsokat kinyitni.
- 3 A rongy végeit a nyílásokba helyezni.
- 4 A tartó kapcsokat bezárni.

⚠ VIGYÁZAT

Az ujjait ne csipje be a kapcsok közé.

Padló szórófej parkolója

Ábra 11

→ Munkamegszakítás esetén a padló szórófejet akassza be a parkoló tartóba.

Ápolás és karbantartás

A víztartály kiürítése

FIGYELEM

Ha a készüléket hosszabb ideig (kb. 2 hónap) nem veszik üzembe kérem, ürítse ki a víztartályt. Ezzel elkerülhető a víz megromlása.

- Nyomja meg a Ki-kapcsolót a készülék kikapcsolásához.
- Húzza ki a hálózati csatlakozót az aljzatból.
- A tartozékokat ki kell venni a tartozékartartóból.
- Vegye ki a patronot a készülékből.

Ábra K

→ Az összes vizet ki kell önteni a víztartályból.

Vízköoldő patron cseréje

FIGYELEM

A patron cserélési idejét (jelzőlámpa kijelzése) be kell tartani, egyébként a készülék élettartama csökken. Ha a patron nem cserélik ki a kijelzett időközönként, akkor a készüléken helyrehozhatatlan károsodások keletkezhetnek.

Megjegyzés

- A cserélési időközök a helyi vízkeménységtől függenek. A keményebb vízzel (pl. III/IV) rendelkező területeknél gyakrabban szükséges a csere, mint a lágyabb vízzel rendelkező területek esetén.

Jelzőlámpa kijelző a használati idő végén

A szükséges patron cserét a következőképpen jelzi ki a „Patront kicserélni” jelzőlámpán keresztül:

- A használati idő lejártá elött 2 órával a szükséges cserét villogással jelzi.
- A használati idő lejártá elött 1 órával a jelzőlámpa gyorsabban villog.
- Ha a patron használati ideje teljesen lejárt, akkor a „Patront kicserélni” jelzőlámpa folyamatosan világít és a készülék magától kikapcsol, hogy elkerülje a készülék károsodását.

Az új vízköoldő patron behelyezése

- Nyomja meg a Ki-kapcsolót a készülék kikapcsolásához.
- Vegye ki a patronot a készülékből.
- Helyezze be az új patronot a készülékbe.
- Nyomja meg a Be-kapcsolót a készülék bekapcsolásához.
- A RESET gombot 4 másodpercig nyomja. Ezután a kialszik a „Vízköoldő patron kicserélni” jelzőlámpa és a patron használati ideje újra kezdődik.
- Hagyja a felmelegedni a készüléket.
- Ezután a patron szellőztetéséhez a gőzkart kb. 30 másodpercig nyomni kell.

Megjegyzés

A patron kivétele és ismételt behelyezése utáni első gőzöléskor a gőzfúvás még egy kicsit gyenge lehet. A készüléknek rövid beindulási időre van szüksége, mivel a patronnak először meg kell telnie vízzel. Kezdetben ezért a gőzkiáramlás rendszertelenebb, vízcseppek is kiléphetnek. A kiáramló gőzmennyiség folyamatosan növekszik, míg kb. 30 másodperc elteltével eléri a maximális mennyiséget.

FIGYELEM

A patron cseréje esetén ügyelni kell arra, hogy ne cseréljék össze és ne a régi patronot helyezték be ismét.

Tartozékok ápolása

Megjegyzés

A törőrongy és a kézi szórófej huzata elő van mosva, ezért azokat rögtön használhatja a gőztisztítóval végzendő munkához.

- A szennyeződött törőrongyot és a huzatokat mosógépben 60°-on moshatja. Ne használjon öblítőt, hogy a kendők szennyfelvívő képessége megmaradjon. A frottír kendők ruhaszáritóban száríthatók. A mikroszálas kendők nem száríthatók ruhaszáritóban.

Segítség üzemzavar esetén

Gyakran egyszerű okok rejlenek a meghibásodások mögött, amelyeket a következő áttekintéssel a felhasználó is megszüntethet. Kétség esetén, vagy ha nem az itt felsorolt hibák valamelyikét tapasztalja, forduljon a jogosultsággal rendelkező ügyfélszolgálathoz.

Nincsen gőz

A víziány jelzőlámpa folyamatosan pirosan világít.

Nincsen víz a tartályban.

- Víz utántöltése

A víziány jelzőlámpa pirosan villog

A szivattyú szárazmenet elleni védelme be van kapcsolva.

- Kapcsolja ki és ismét be a készüléket.
- Biztosítsa, hogy a patron helyesen legyen behelyezve és elegendő víz legyen a víztartályban.

Nincs / kevés gőz, pedig elegendő víz van a víztartályban.

A vízköoldő patron nincs vagy helytelenül van behelyezve.

- Helyezze be a patronot ill. ellenőrizze a szilárd / hegyes illeszkedést.

A vízköoldő patronot a vízbetöltéskor kivették vagy új vízköoldő patronot helyeztek be.

- A patronat a betöltéskor a készülékben kell hagyni.
- A gőzkart tartósan nyomva tartani, 30 másodperc után rendelkezésre áll a teljes gőzteljesítmény.

A gőzkart nem lehet lenyomni

A gőzkart reteszeli a zár / gyermekzár.

A gőzmennyiség választékapcsolóját előre állítani.

A „Vízköoldő patron kicserélni” ellenőrzőlámpa világít / pirosan villog

A patron használati idejének majdnem vége

- Helyezze be az új patronot és állítsa vissza a karbantartás kijelzését.
- Lásd az „Új vízköoldő patron behelyezése” fejezetet.

A RESET gombot a patron cseréje után nem nyomták meg

- A RESET gombot a patron behelyezése után 4 másodpercig nyomja.

A készülék magától kikapcsol

A patron használati idejének vége

- Helyezze be az új patron a készülékbe.
Lásd az „Új vízköoldó patron behelyezése” fejezetet.

A RESET gombot a patron cseréje után nem nyomták meg

- A RESET gombot a patron behelyezése után 4 másodpercig nyomja.

Műszaki adatok

Áramcsatlakozás

Feszültség	220-240 V
	1~50-60 Hz

Védelmi fokozat	IPX4
-----------------	------

Védelmi osztály	I
-----------------	---

Teljesítményre vonatkozó adatok

Fűtőteljesítmény	1900 W
------------------	--------

Max. üzemi nyomás	0,35 MPa
-------------------	----------

Felfűtési idő	30 Másodperc
---------------	--------------

Gőz mennyiség	
---------------	--

Tartós gőzölés	40 g/min
----------------	----------

Gőzfűtés max.	100 g/min
---------------	-----------

Töltési mennyiség

Víztartály	1,0 l
------------	-------

Méretek

Tartozékok nélküli súly	3,2 kg
-------------------------	--------

Hossz	360 mm
-------	--------

szélesség	236 mm
-----------	--------

magasság	252 mm
----------	--------

A műszaki adatok módosításának jogát fenntartjuk!

Obsah

Obecná upozornění	CS	5
Bezpečnostní zařízení	CS	5
Popis zařízení	CS	5
Stručný návod	CS	6
Způsob fungování odvápnovací kazety a nastavování tvrdosti vody	CS	6
Provoz	CS	7
Používání příslušenství	CS	8
Ošetřování a údržba	CS	8
Pomoc při poruchách	CS	9
Technické údaje	CS	10

Obecná upozornění



Než začnete poprvé používat Váš přístroj přečtěte si tento původní provozní návod a přiložené bezpečnostní pokyny. Řiďte se těmito pokyny. Ušchovejte si obě příručky pro pozdější použití nebo pro dalšího majitele.

Používání v souladu s určením

Tento parní čistič používejte výhradně v domácnostech. Přístroj je určen k čištění s parou a je možné jej používat ve spojení s vhodným příslušenstvím, jak je popsáno v tomto návodu k provozu. Není potřeba čisticí prostředek. Především dbejte na bezpečnostní pokyny:

Ochrana životního prostředí



Obalové materiály jsou recyklovatelné. Obal nezhazujte do domácího odpadu, nýbrž jej odezdejte k opětovnému zužitkování.



Přístroj je vyroben z hodnotných recyklovatelných materiálů, které se dají dobře znovu využít. Likvidujte proto staré přístroje ve sběrnách k tomuto účelu určených.

Elektrické a elektronické přístroje jsou často tvořeny složkami, které při nesprávném používání nebo nesprávné likvidaci mohou představovat potenciální riziko pro lidské zdraví a životní prostředí. Tyto složky jsou však nezbytné pro správnou funkci zařízení. Přístroj označený tímto symbolem nesmíte likvidovat v domovním odpadu.

Informace o obsažených látkách (REACH)

Aktuální informace o obsažených látkách naleznete na adrese:

www.kaercher.com/REACH

Obsah dodávky

Obsah dodávky je zobrazen na obale vašeho zařízení. Během vybalování zkontrolujte, zda je dodávka kompletní.

Pokud chybí části příslušenství nebo bylo transportem poškozeno, obraťte se na vaši prodejnu.

Náhradní díly

Používejte výhradně originální náhradní díly firmy KÄRCHER. Přehled náhradních dílů najdete na konci tohoto provozního návodu.

Záruka

V každé zemi platí záruční podmínky vydané příslušnou distribuční společností. Případné poruchy zařízení odstraníme během záruční lhůty bezplatně, pokud byl jejich příčinou vadný materiál nebo výrobní závady. V případě uplatňování nároku na záruku se s dokladem o zakoupení obraťte na prodejce nebo na nejbližší oddělení služeb zákazníkům.

(Adresy poboček najdete na zadní straně)

Bezpečnostní zařízení

⚠ UPOZORNĚNÍ

Bezpečnostní mechanismy slouží na ochranu uživatele a nesmějí být neměny či obcházeny.

Regulátor tlaku

Pokud by se v případě chyby vytvořil nadměrný tlak, slouží bezpečnostní ventil k redukci tlaku vypuštěním do okolí.

Tavné pojistky

Pokud by v případě chyby hrozilo přehřátí přístroje, zajistí tavná pojistka odpojení přístroje od napájení. Pokud dojde v případě chyby k aktivaci tavné pojistky nebo bezpečnostního ventilu, obraťte se prosím na příslušnou zákaznickou službu firmy KÄRCHER.

Popis zařízení

→ **Ilustrace najdete na rozkládací stránce 4**



- A1 Odvápnovací kazeta
- A2 Plnicí otvor na vodu
- A3 Držadlo
- A4 Držák na příslušenství
- A5 Zobrazení na displeji
 - a Kontrolní žárovka (zelená) – síťové napětí k dispozici
 - b Světelná kontrolka (červená) - nedostatek vody
 - c Světelná kontrolka (červená) - provést výměnu odvápnovací kazety
 - d Tlačítko RESET - nastavení tvrdosti vody
- A6 Spínač - Zapínání (Ein)
- A7 Spínač - Vypínání (Aus)
- A8 Odkládací místo pro podlahovou trysku
- A9 Oběžná kola (2 kusy)
- A10 Síťové napájecí vedení se zástrčkou
- A11 Řídicí válec
- B1 Pistole na páru
- B2 Tlačítko na odjištění (odblokování)
- B3 Přepínací spínač množství páry (s dětskou pojistkou)
- B4 Spínač páry
- B5 Hadice na vedení páry
- C1 Hubice na bodový paprsek páry
- C2 Kotoučový kartáč Černá
- C3 Kotoučový kartáč Červená
- C4 Výkonná tryska
- C5 Kotoučový kartáč Veliký
- D1 Ruční hubice
- D2 Potah z fréty

- D3 Potah z mikrovláčna
- E1 Prodlužovací trubka (2 kusy)
- E2 Tlačítko na odjištění (odblokování)
- F1 Hubice na čištění podlah
- F2 Spony (svorky) na uchycení
- F3 Hadr na podlahu z froté
- F4 Hadr na podlahu z mikrovláčna

Stručný návod

→ ilustrace viz stránka 2

Ilustrace 1

- Vložte odvápnovací kartuš do otvoru a zatlačte ji tak, aby byla pevně usazena.

Ilustrace 2

- Do vodní nádrže naplňte maximálně 1 litr čisté vody z vodovodu.

Ilustrace 3

- Zasuňte síťovou zástrčku do zásuvky.
- Chcete-li přístroj zapnout, stiskněte spínač Zap (Ein).

Ilustrace 4

- Světelná kontrolka svítí zeleně.
Po přibližně 30 vteřinách přístroj připraven k provozu.

Ilustrace 5

- Před 1. použitím nastavte tvrdost vody.

POZOR

Aby bylo možné zajistit optimální fungování odvápnovací kazety, je nezbytné přístroj před 1. použitím přizpůsobit na místní tvrdost vody.

Další informace ohledně nastavení přístroje naleznete v kapitole "Způsob fungování odvápnovací kazety a nastavování tvrdosti vody".

Ilustrace 6

- Připojte příslušenství na parní pistolí.
- Stiskněte pákový spínač páry.

Způsob fungování odvápnovací kazety a nastavování tvrdosti vody

Způsob fungování odvápnovací kazety

POZOR

Vždy pracujte pouze s vloženou kartuší.

- Jakmile je přístroj naplněn vodou a uveden do provozu, dojde k aktivaci odvápnovací funkce kazety.
- Vápenec, který je obsažen ve vodě, je absorbován granulami v kartuši. Tím se zabraňuje usazením vodního kamene v přístroji. Dodatečné odvápnění přístroje proto již není potřeba.

Upozornění

Granule v kartuši mohou při styku s vodou změnit barvu, souvisí to s obsahem minerálních látek ve vodě. Toto zbarvení je nezávadné a nemá negativní vliv na přístroj, čisticí práce či fungování kazety.

Stupně tvrdosti vody a blikající impulzy

Upozornění

Tvrdost vody z vodovodu můžete zjistit na vodohospodářském úřadě nebo v městské vodárně.

Oblast tvrdosti	° dH	mmol/l	Počet blikajících impulzů	Interval blikajících impulzů
I měkká	0-7	0-1,3	1x	4 vteřiny
II střední	7-14	1,3-2,5	2x	
III tvrdá	14-21	2,5-3,8	3x	
IV velmi tvrdá	>21	>3,8	4x	

Nastavení tvrdosti vody

POZOR

Aby bylo možné zajistit optimální fungování odvápnovací kazety, je nezbytné přístroj před 1. použitím přizpůsobit na místní tvrdost vody.

Provádí se pomocí tlačítka RESET.

Pokyny

- Přístroj je z výroby nastaven na nejvyšší tvrdost vody (stupeň IV).
- Po provedení nastavení tvrdosti vody zůstane nastavení uloženo tak dlouho, dokud nebude nutné provést nastavení znovu (např. v případě stěhování).
- Během nastavování nesmí dojít k přerušení na delší dobu než 15 vteřin. Přístroj se v tomto případě automaticky nastaví na poslední zvolenou tvrdost vody resp. při prvním spuštění na nejvyšší tvrdost vody.

Prosím, dodržujte následující postup:

- Připojte napájecí kabel k elektrické síti.
- Přístroj musí být před provedením nastavení vypnutý.
- Stiskněte tlačítko RESET a držte je stlačené během zapínání přístroje.
- Po 2 vteřinách začne kontrolka blikat a indikuje podle počtu impulzů aktuální nastavení tvrdosti vody.
- Opakovaným stisknutím tlačítka RESET se změni nastavení tvrdosti vody.
- Pokud je stisknuto tlačítko RESET, nedochází k zobrazení blikajícího impulsu příslušného stupně tvrdosti vody.
- Jakmile uvolníte tlačítko, objeví se blikající impuls, který indikuje zvolenou tvrdost vody.
- Pokud je tvrdost vody nastavena na požadovaný stupeň, stiskněte tlačítko RESET na dobu 3 sekund pro uložení nastavení.
- Uložení je potvrzeno rozsvícením kontrolky pro tvrdost vody.

POZOR

Pokud budete používat přístroj v lokalitě s odlišnou tvrdostí vody (např. po přestěhování), je nezbytné tvrdost vody znovu nastavit.

Provoz

→ Ilustrace najdete na rozkládací stránce 3



Montáž zařízení

Ilustrace **A**

→ Nasadíte a zaaretujete vodicí kladku a kolečka.

Ilustrace **B**

Ilustrace **C**

→ Potřebné příslušenství (viz kapitola "Použití příslušenství") připojte k parní pistoli. K tomu nasadíte otevřený konec příslušenství na parní pistoli a posunujete po parní pistoli, dokud odjišťovací tlačítko parní pistole nezaskočí.

Ilustrace **D**

→ V případě potřeby použijte prodlužovací trubku. V případě potřeby namontujte jednu popř. obě prodlužovací trubky na parní pistoli. Potřebné příslušenství nasuňte na volný konec prodlužovací trubky.

Odpojení příslušenství

→ Přepínací spínač množství páry přepněte dozadu (pákový spínač páry je zablokován).

Ilustrace **E**

→ Za účelem oddělení dílů příslušenství stiskněte odjišťovací tlačítko a díly tahem oddělte.

Doplňte vodní nádrž

Vodní nádrž můžete doplňovat kdykoliv.

POZOR

Nepoužívejte kondenzovanou vodu z prádelny sušičky! Nenaplnějte čistící prostředky ani jiné přísady (např. parfém)!

→ Do vodní nádrže naplňte maximálně 1 litr čisté vody z vodovodu.

Zapnutí přístroje

POZOR

Aby bylo možné zajistit optimální fungování odvápňovací kazety, je nezbytné přístroj před 1. použitím přizpůsobit na místní tvrdost vody.

Další informace ohledně nastavení přístroje naleznete v kapitole "Způsob fungování odvápňovací kazety a nastavování tvrdosti vody".

- Přístroj pokládejte na pevný povrch.
- Zapojte síťovou zástrčku do zásuvky.
- Chcete-li přístroj zapnout, stiskněte spínač Zap (Ein).
- Světelná kontrolka svítí zeleně.
- Po přibližně 30 vteřinách přístroj připraven k provozu.

Upozornění

Při prvním použití páry po vyjmutí a opětovném vložení kazety může být záběr páry zpočátku slabý. Přístroj potřebuje krátkou dobu pro zaběhnutí, protože se musí kazeta nejprve naplnit vodou. Zpočátku je proto výstupu páry nepravdělný, může dojít k vytékání jednotlivých kapek. Množství vystupující páry se postupně zvyšuje a po přibližně 30 vteřinách dosahuje maximum.

Doplňování vody

V případě nedostatku vody ve vodní nádrži se trvale rozsvítí červená kontrolka indikující nedostatek vody.

- Doplněte vodní nádrž
- Odvápňovací kazeta přitom zůstává upevněna v přístroji.

Pokyny

- Vodu naplňte přes víko odvápňovací kazety. Tak je zajištěn vždy konstantní výstup páry.
- Jakmile je nádrž opět naplněna vodou, vypne se červená kontrolka.
- Přístroj je vybaven ochranou proti chodu čerpadla nasucho. V případě, že čerpadlo běží delší dobu nasucho, např. z důvodu nesprávně vložené kazety, dojde k vypnutí čerpadla a kontrolka pro nedostatek vody začne blikat červeně.
- Aby bylo opět možné přístroj používat, je nezbytné jej vypnout a zapnout. Přitom musí být zajištěno, aby byla kazeta správně nasazena a ve vodní nádrži byl dostatek vody.

Regulace množství páry

Pomocí přepínače množství páry se nastavuje množství vycházející páry. Přepínač má tři pozice.

	Maximální množství páry
	Snížené množství páry
	Bez páry - dětská pojistka Upozornění: <i>V této pozici nelze používat pákový spínač páry.</i>

- Nastavte přepínač na požadované množství páry.
- Stiskněte pákový spínač páry, přitom nejprve namířte parní pistoli na kus tkaniny a počkejte, dokud nezačne pára proudit rovnoměrně.

Přerušení provozu

Pokud není přístroj používán déle než 20 minut, vypne se jej prosím z důvodu šetrného zacházení s energiemi.

- Chcete-li přístroj vypnout, stiskněte spínač Vyp (Aus).

Vypnutí přístroje

Ilustrace **G**

- Chcete-li přístroj vypnout, stiskněte spínač Vyp (Aus).
- Vytáhněte zástrčku ze sítě.

Ilustrace **H**

- Stiskněte pákový spínač páry, dokud nepřestane vycházet pára. Kotlík zařízení je nyní bez tlaku.
- Dětskou pojistku přepněte dozadu (pákový spínač páry je zablokován).

POZOR

Pokud nebyl přístroj po delší dobu (asi 2 měsíce) v provozu, prosíme o vypuštění vodní nádrže. Tak zabráníte vodnímu kalu.

Ilustrace **K**

- Zcela vypusťte vodu z vodní nádrže.

Uložení přístroje

Ilustrace **I**

Ilustrace **J**

- Prodlužovací trubku zasuňte do velkého držáku na příslušenství.
- Ruční hubici a bodovou postřikovací hubici nasadte vždy na jednu prodlužovací trubku.
- Na bodovou trysku upevněte velký kulatý kartáč.
- Malý kulatý kartáč a trysky zasuňte do středního držáku na příslušenství.

- Podlahovou hubici zavěste do parkovacího úchyty.
- Parní hadici obtočte kolem prodlužovací trubky a parní pistolí zasuňte do podlahové hubice.

Používání příslušenství

Důležité pokyny pro používání

Čištění podlahových ploch

Před používáním parního čističe doporučuje zaměst nebo vysát podlahu. Tak je podlaha očištěna před vlhkým čištěním od nečistot/volných částic.

Čištění textilií

Před ošetřováním parním čističem vyzkoušejte prosím vždy na skrytém místě snášelnost s textiliemi: Nejprve napařte, pak nechte uschnout a následně zkontrolujte, zda nedošlo ke změně barvy nebo tvaru.

Čištění povrstvených nebo lakovaných povrchů

Při čištění lakovaných a plastových povrchů jako např. kuchyňského nábytku a nábytku v obytných místnostech, dveří, parket se může rozpustit vosk, politura nábytku, plastový povlak nebo barva, popř. mohou vznikat skvrny. Při čištění takových povrchů krátce napařte hadřík a pak jím otřete povrch.

POZOR

Nikdy nemířte párou na klížené hrany, protože by se mohl náklížek uvolnit. Nepoužívejte zařízení k čištění dřevěných nebo parketových podlah neuzavřených lakem.

Čištění skla

Při nízkých venkovních teplotách, především pak v zimě, je třeba okenní tabuli nejprve nahřát tak, že celou její plochu lehce napaříte. Tak se odstraní pnutí na povrchu, které by mohlo vést v prasknutí skla. Následně vyčistěte okenní plochy ruční hubicí a potahem. K setření vody použijte stěrku na okna nebo plochy vysušte.

POZOR

Nemířte parou na lakem uzavřená místa okenních rámu, abyste je nepoškodili.

Parní pistole

Parní pistolí můžete používat i bez příslušenství, například:

- k odstranění malých záhybů z visících kusů oděvů tak, že je napaříte ze vzdálenosti 10-20 cm.
- k odstraňování prachu z rostlin. Zde udržujte vzdálenost 20-40 cm.
- k vlhkému utírání prachu napařením utěrky a následným utíráním nábytku.

Bodová postřikovací hubice

Čím blíže je hubice ke znečištěnému místu, tím vyšší je účinek čištění, jelikož je na výstupu z hubice teplota a pára na nejvyšší úrovni. Zvláště praktické k čištění těžce přístupných míst, mezer, armatur, odpadních vedení, umyvadel, záchodů, žaluzií a topných těles. Pevně usazeniny vodního kamene je možné před čištěním parou potříit octem nebo citronovou kyselinou, nechat na 5 minut působit, a poté vyčistit parou.

Kulatý kartáč (malý)

Kulatý kartáč lze nasadit na hubici bodového paprsku. Kartáčováním lze snadněji čistit těžce smývatelné nečistoty.

POZOR

Nehodí se k čištění citlivých ploch.

ilustrace **C**

- Připevňte kulatý kartáč na hubici bodového paprsku.

Výkonná tryska

Výkonnou trysku lze nasadit na hubici bodového paprsku.

Výkonná tryska zvyšuje rychlost výstupu páry. Proto je velmi vhodná na čištění zvlášť špatně omyvatelných nečistot, rohů, spárů atd.

ilustrace **C**

- Upevněte výkonnou trysku na bodovou postřikovací hubici s přihlédnutím na tvar kulatého kartáče.

Kulatý kartáč (velký)

Kulatý kartáč lze nasadit na hubici bodového paprsku. Pomocí tohoto kulatého kartáče je možné čistit velké zaoblené plochy (např. umyvadla, sprchové vany, vany, kuchyňské dřezy).

POZOR

Nehodí se k čištění citlivých ploch.

ilustrace **C**

- Připevňte kulatý kartáč na hubici bodového paprsku.

Ruční hubice

ilustrace **B**

- Na parní pistolí namontujte ruční hubici.

Navlékněte potah přes ruční hubici. Zvláště vhodný na malé omývatelné plochy, sprchovací kabiny a zrcadla.

Podlahová hubice

Hodí se na omývatelné obklady stěn a podlahoviny, např. kamenné podlahy, dlaždice a podlahy z PVC. Na silně znečištěných plochách pracujte pomalu, aby mohla pára déle působit.

Upozornění

Zbytky čisticích prostředků nebo ošetřovacích emulzí, které se nacházejí na plochách určených k čištění, by mohly při parním čištění způsobovat pruhy, které však při několikanásobné aplikaci mizí.

ilustrace **F**

- K podlahové trubici připevňte podlahovou utěrku.

- 1 Podlahovou hubici položte na hadr na podlahu. V závislosti na výbavě - nejprve podélně přeložte hadr na podlahu.
- 2 Otevřete přídržné svorky.
- 3 Položte konce utěrky do otvorů.
- 4 Přídržné svorky zavřete.

⚠ UPOZORNĚNÍ

Nedávejte mezi svorky prsty.

Zaparkování podlahové hubice

ilustrace **I**

- Při přerušení práce zavěste podlahovou hubici do parkovacího úchyty.

Ošetřování a údržba

Vypuštění vodní nádrže

POZOR

Pokud nebyl přístroj po delší dobu (asi 2 měsíce) v provozu, prosíme o vypuštění vodní nádrže. Tak zabráníte vodnímu kalu.

- Chcete-li přístroj vypnout, stiskněte spínač Vyp (Aus).

- Vytáhněte zástrčku ze sítě.

- Vymějte příslušenství z držáků pro příslušenství.

→ Kazetu vyjměte ze zařízení.

Ilustrace **K**

→ Zcela vypusťte vodu z vodní nádrže.

Výměna odvápňovací kazety

POZOR

Je nezbytné dodržovat intervaly pro výměnu kazety (Zobrazení kontrolky), protože se v jiném případě zkracuje životnost přístroje.

Pokud nedojde k výměně kazety v uvedených časových intervalech, může dojít k nenapravitelným škodám na zařízení.

Upozornění

■ Interval výměny závisí na místní tvrdosti vody. Lokality s tvrdší vodou (např. B. III/IV) mají kratší intervaly výměny než lokality s měkčí vodou (např. B. I/II).

Kontrolka v případě ukončení intervalu

Požadovaná výměna kazety je indikována následujícími akcemi pomocí kontrolky "Výměna kazety":

- Dvě hodiny před uplynutím intervalu je požadována výměna signalizována blikáním.
- Hodinu před uplynutím intervalu bliká kontrolka rychleji.
- Jakkmile je životnost kazety zcela vyčerpána, rozsvítí se kontrolka "Výměna kazety" trvale a přístroj se automaticky vypne, aby nedošlo k poškození zařízení.

Vložte novou odvápňovací kazetu.

- Chcete-li přístroj vypnout, stiskněte spínač Vyp (Aus).
- Kazetu vyjměte ze zařízení.
- Novou odvápňovací kazetu vložte do přístroje.
- Chcete-li přístroj zapnout, stiskněte spínač Zap (Ein).
- Tlačítko RESET podržte stisknuté na dobu 4 vteřin. Pak zhasne kontrolka "Výměna odvápňovací kazety" a doba životnosti kazety začíná znovu.
- Nechte přístroj zahřát.
- Pak podržte pákový spínač páry stisknutý na dobu asi 30 sekund kvůli odvodu vzduchu z kazety.

Upozornění

Při prvním použití páry po vyjmutí a opětovném vložení kazety může být záběr páry zpočátku slabý. Přístroj potřebuje krátkou dobu pro zaběhnutí, protože se musí kazeta nejprve naplnit vodou. Zpočátku je proto výstupu páry nepravděelný, může dojít k vytékání jednotlivých kapek. Množství vystupující páry se postupně zvyšuje a po přibližně 30 vteřinách dosahuje maximum.

POZOR

Při výměně kazety dbejte nato, aby nedošlo k záměně a nebyla nasazena opět stará kazeta.

Ošetřování příslušenství

Upozornění

Hadr na podlahu a potah na ruční hubici byly již předem předebrány a mohou se ihned použít pro práci s přístrojem.

- Znečištěné hadry na podlahu a potahy perte v pračce na 60 °C. Nepoužívejte máchací prostředek, aby mohly hadry dobře zachytit nečistoty. Hadry z froté jsou vhodné do sušičky. Hadry z mikrovlákna nejsou vhodné do sušičky.

Pomoc při poruchách

Poruchy mají často jednoduché příčiny, které můžete odstranit sami s pomocí následujících údajů. V případě nejistoty nebo při zde nevyjmenovaných poruchách se laskavě obraťte na autorizovanou servisní službu firmy Kärcher.

Bez páry

Kontrolka - nedostatek vody trvale svítí červeně.

Ve vodní nádrži není voda.

→ Doplníte vodu

Kontrolka - nedostatek vody bliká červeně

Je aktivována ochrana chodu čerpadla na sucho.

→ Přístroj vypněte a opět zapněte.

→ Zjistěte, aby byla kazeta správně nasazena a ve vodní nádrži byl dostatek vody.

Žádná / málo páry i přes dostatek vody v zásobníku na vodu

Odvápňovací kazeta není nasazena nebo je nasazena nesprávně.

→ Vložte kazetu nebo zkontrolujte pevně / správné usazení.

Odvápňovací kazeta byla vyjmuta během naplňování vody nebo byla vložena nová odvápňovací kazeta.

→ Během naplňování nechte kazetu v přístroji.

→ Pákový spínač páry nechte trvale stisknutý, po 30 vteřinách je dosažen maximální výkon páry.

Spínač páry se nedá stisknout

Pákový spínač páry je blokován zajištěním / dětskou pojistkou.

→ Přepínací spínač množství páry přepněte do polohy vpředu.

Kontrolka "Výměna odvápňovací kazety" svítí / bliká červeně

Trvanlivost kazety je brzy u konce

→ Vložte novou kazetu a vynulujte displej pro údržbu. Viz kapitolu "Vložení nové odvápňovací kazety".

Po výměně kazety nebylo stisknuto tlačítko RESET

→ Po vložení kazety podržte tlačítko RESET stisknuté na dobu 4 vteřin.

Přístroj se samočinně vypne

Trvanlivost kazety je u konce

→ Novou odvápňovací kazetu vložte do přístroje. Viz kapitolu "Vložení nové odvápňovací kazety".

Po výměně kazety nebylo stisknuto tlačítko RESET

→ Po vložení kazety podržte tlačítko RESET stisknuté na dobu 4 vteřin.

Technické údaje

Přívod el. proudu

Napětí	220-240 V
	1~50-60 Hz

Stupeň krytí	IPX4
--------------	------

Třída krytí	I
-------------	---

Výkonnostní parametry

Topný výkon	1900 W
-------------	--------

Maximální provozní tlak	0,35 MPa
-------------------------	----------

Doba ohřevu	30 Sekundy
-------------	------------

Množství páry

Trvalé napařování	40 g/min
-------------------	----------

Max. proud páry	100 g/min
-----------------	-----------

Plnicí množství

Nádrž na vodu	1,0 l
---------------	-------

Rozměry

Hmotnost (bez příslušenství)	3,2 kg
------------------------------	--------

Délka	360 mm
-------	--------

Šířka	236 mm
-------	--------

Výška	252 mm
-------	--------

Technické změny vyhrazeny.

Kazalo

Splošna navodila	SL	5
Varnostne priprave	SL	5
Opis naprave	SL	5
Kratko navodilo	SL	6
Način učinkovanja kartuše za odstranjevanje vodnega kamna in nastavljanje trdote vode	SL	6
Obratovanje	SL	7
Uporaba pribora	SL	8
Nega in vzdrževanje	SL	9
Pomoč pri motnjah	SL	9
Tehnični podatki	SL	10

Splošna navodila



Pred prvo uporabo vaše naprave preberite to originalno navodilo za uporabo in priložene varnostne napotke. Ravnejte v skladu z njimi. Oba zvezka shranite za kasnejšo uporabo ali za naslednjega lastnika.

Namenska uporaba

Parni čistilnik uporabljajte izključno za privatno gospodinjstvo.

Naprava je namenjena čiščenju s paro in se lahko uporablja z ustreznim priborom, kot je opisano v tem navodilu za uporabo. Čistilno sredstvo ni potrebno. Pri tem še posebej upoštevajte varnostna opozorila.

Varstvo okolja



Embalažo je mogoče reciklirati. Prosimo, da embalaže ne odlagate med gospodinjski odpad, pač pa jo oddajte v ponovno predelavo.



Stare naprave vsebujejo pomembne materiale, ki so namenjeni za nadaljnjo predelavo. Zato stare naprave zavrzite s pomočjo ustreznih zbiralnih sistemov.

Električne in elektronske naprave imajo pogosto sestavne dele, ki pri nepravilnem ravnanju ali odstranjevanju med odpadke lahko predstavljajo nevarnost za zdravje ljudi in okolje. Ti sestavni deli so kljub temu pomembni za pravilno delovanje naprav. Naprav, označenih s tem simbolom, ne smete odvreči med gospodinjske odpadke.

Opozorila k sestavinam (REACH)

Aktualne informacije o sestavinah najdete na:

www.kaercher.com/REACH

Dobavni obseg

Obseg dobave Vaše naprave je prikazan na embalaži. Pri jemanju stroja iz embalaže preverite popolnost vsebine.

Pri manjkajočem priboru ali transportnih škodah obvestite Vašega prodajalca.

Nadomestni deli

Uporabljajte samo originalne KÄRCHER jeve nadomestne dele. Pregled nadomestnih delov boste našli na koncu tega navodila za uporabo.

Garancija

V vsaki državi veljajo garancijski pogoji, ki jih določa naše prodajno predstavništvo. Morebitne motnje na napravi, ki so posledica materialnih ali proizvodnih napak, v času garancije brezplačno odpravljamo. V primeru uveljavljanja garancije, se z originalnim računom obrnite na prodajalca oziroma najbližji uporabniški servis. (naslov glejte na hrbtni strani)

Varnostne priprave

⚠ PREVIDNOST

Varnostne naprave služijo za zaščito uporabnika in se jih ne sme spreminjati ali ignorirati.

Regulator tlaka

Če v primeru napake nastane prekomerno visok tlak, varnostni ventil poskrbi za njegovo razgradnjo v okolici.

Talilna varovalka

Če v primeru napake grozi pregrevanje naprave, talilna varovalka poskrbi za odklop naprave z omrežja.

Če se v primeru napake sproži talilna varovalka ali varnostni ventil, se obrnite na pristojni uporabniški servis podjetja KÄRCHER.

Opis naprave

➔ Slike glejte na razklopni strani 4



- A1 Kartuša za odstranjevanje vodnega kamna
- A2 Polnilna odprtina za vodo
- A3 Ročaj
- A4 Nosilec za pribor
- A5 Prikaz zaslona
 - a Kontrolna luč (zelena) – omrežna napetost je prisotna
 - b Kontrolna lučka (rdeča) - pomanjkanje vode
 - c Kontrolna lučka (rdeča) - menjava kartuše za odstranjevanje vodnega kamna
 - d Tipka RESET - nastavitev trdote vode
- A6 Stikalo za vklop
- A7 Stikalo za izklop
- A8 Parkirno držalo za talno šobo
- A9 Tekalna kolesa (2 kosa)
- A10 Omrežni priključni vodnik z omrežnim vtičem
- A11 Vrtljiva kolesa
 - B1 Parna pištola
 - B2 Tipka za deblokado
 - B3 Izbirno stikalo za količino pare (z varovalom za otroke)
 - B4 Parna ročica
 - B5 Parna gibljiva cev
 - C1 Točkovna razpršilna šoba
 - C2 Okrogla krtača Črna
 - C3 Okrogla krtača Rdeča
 - C4 Močna šoba
 - C5 Okrogla krtača Velika
 - D1 Ročna šoba
 - D2 Prevleka iz frotirja

- D3 Prevlaka iz mikrovlaken
- E1 Podaljševalni cevi (2 kosa)
- E2 Tipka za deblokado
- F1 Šoba za pranje tal
- F2 Sponka
- F3 Krpa za tla iz frotirja
- F4 Krpa za tla iz mikrovlaken

Kratko navodilo

→ Slike glejte na strani 2

Slika **1**
→ Kartušo za odstranjanje vodnega kamna vstavite v odprtino in jo pritisnite, dokler trdno ne sedi.

Slika **2**
→ V rezervoar za vodo napolnite maksimalno 1 liter sveže vodovodne vode.

Slika **3**
→ Vtaknite omrežni vtič.
→ Za vklop naprave pritisnite stikalo za vklop.

Slika **4**
→ Kontrolna lučka sveti zeleno.
Po približno 30 sekundah je naprava pripravljena za delovanje.

Slika **5**
→ Pred 1. obratovanjem nastavite trdoto vode.

POZOR

Za zagotavljanje optimalnega načina delovanja kartuše za odstranjanje vodnega kamna je treba napravo pred 1. obratovanjem prilagoditi lokalni trdoti vode.

Nadaljnje informacije o nastavitvi naprave boste našli v poglavju „Način učinkovanja kartuše za odstranjanje vodnega kamna in nastavljanje trdote vode“.

Slika **6**
→ Pribor priključite na parno pištolo.
→ Pritisnite ročico za paro.

Način učinkovanja kartuše za odstranjanje vodnega kamna in nastavljanje trdote vode

Način učinkovanja kartuše za odstranjanje vodnega kamna

POZOR

Vedno delajte le z vstavljeno kartušo.

- Takoj ko se naprava napolni z vodo in začne obratovati, se aktivira delovanje kartuše proti vodnemu kamnu.
- Granulat v kartuši pobere vodni kamen, ki se nahaja v vodi. S tem se prepreči poapnitev naprave. Dodatno odstranjanje vodnega kamna iz naprave ni potrebno.

Napotek

Granulat v kartuši lahko po stiku z vodo spremeni barvo, to je povezano z vsebnostjo mineralov v vodi. To obarvanje je neoporečno in nima negativnega vpliva na napravo, čiščenje ali način delovanja kartuše.

Stopnje trdote vode in utripajoči impulzi

Napotek

Trdoto vodovodne vode lahko preverite pri svojem podjetju za oskrbo z vodo ali mestnem komunalnem podjetju.

Področje trdote	° dH	mmol/l	Število utripajočih impulzov	Razdalja utripajočih impulzov
I mehka	0-7	0-1,3	1x	4 sekunde
II srednja	7-14	1,3-2,5	2x	
III trdo	14-21	2,5-3,8	3x	
IV zelo trdo	>21	>3,8	4x	

Nastavljanje trdote vode

POZOR

Za zagotavljanje optimalnega načina delovanja kartuše za odstranjanje vodnega kamna je treba napravo pred 1. obratovanjem prilagoditi lokalni trdoti vode. To se izvede preko tipke RESET.

Napotki

- Naprava je tovarniško nastavljena na najvišjo trdoto vode (stopnja IV).
- Po končanem nastavljanju trdote vode ostane le-ta tako dolgo shranjena, dokler ni potrebna nova nastavitvev (npr. po preselitvi).
- Med nastavljanjem ne sme biti premora, daljšega od 15 sekund. Naprava se sicer avtomatično nastavi na zadnjo izbrano trdoto vode oz. ob prvem zagonu na najvišjo trdoto vode.

Upoštevajte naslednje postopek:

- Omrežni kabel priključite na električno omrežje.
- Naprava mora biti pred nastavljanjem izklopljena.
- Pritisnite tipko RESET in jo med vklopom naprave držite pritisnjeno.
- Po 2 sekundah utripa kontrolna lučka in preko številca impulzov signalizira trenutno nastavitvev trdote vode.
- S ponovnim pritiskom tipke RESET se nastavitvev stopnje trdote vode spremeni.
- Dokler je tipka RESET pritisnjena, se utripajoči impulz za ustrezno stopnjo trdote vode ne prikaže.
- Takoj ko tipko RESET se pokaže utripajoči impulz za izdajo izbrane trdote vode.
- Ko je trdota vode nastavljena na želeno stopnjo, držite tipko RESET 3 sekunde pritisnjeno, da se nastavitvev shrani.
- Shranjevanje je prikazano tako, da zasveti kontrolna lučka za trdoto vode.

POZOR

Če se naprava uporablja na območju z drugačno trdoto vode (npr. po preselitvi), je treba trdoto vode na novo nastaviti.

Obratovanje

→ Slike glejte na razklonni strani 3



Montiranje naprave

Slika **A**

→ Vstavite in zaskočite vodilno kolo in tekalna kolesa.

Slika **B**

Slika **C**

→ Potreben pribor (glejte poglavje „Uporaba pribora“) povežite s parno pištolo. V ta namen natakните odprti konec pribora na parno pištolo in ga potisnite tako daleč na parno pištolo, dokler se tipka za deblokado parne pištole ne zaskoči.

Slika **D**

→ Po potrebi uporabite podaljševalni cevi. V ta namen eno oz. obe podaljševalni cevi povežite s parno pištolo. Potreben pribor potisnite na prosti konec podaljševalne cevi.

Ločevanje pribora

→ Izbirno stikalo za količino pare postavite nazaj (ročica za paro blokirana).

Slika **E**

→ Za ločevanje pribora pritisnite tipko za deblokado in dele potegnite narazen.

Polnjenje rezervoarja za vodo

Rezervoar za vodo se lahko kadarkoli napolni.

POZOR

Ne uporabljajte kondenzirane vode iz sušilnika za perilo!

Ne nalivajte čistilnega sredstva ali drugih dodatkov (na primer dišav)!

→ V rezervoar za vodo napolnite maksimalno 1 liter sveže vodovodne vode.

Vklop naprave

POZOR

Za zagotavljanje optimalnega načina delovanja kartuše za odstranjevanje vodnega kamna je treba napravo pred 1. obratovanjem prilagoditi lokalni trdoti vode.

Nadaljnje informacije o nastavitvi naprave boste našli v poglavju „Način učinkovanja kartuše za odstranjevanje vodnega kamna in nastavljanje trdote vode“.

→ Napravo postavite na trdno podlago.

→ Vtaknite omrežni vtič v vtičnico.

→ Za vklop naprave pritisnite stikalo za vklop.

→ Kontrolna lučka sveti zeleno.

→ Po približno 30 sekundah je naprava pripravljena za delovanje.

Napotek

Pri prvem oddajanju pare po odvzemu in ponovnem vstavljanju kartuše je lahko sunek pare še nekoliko šibek. Naprava potrebuje kratek zagonski čas, ker se mora kartuša najprej napolniti z vodo. Na začetku je izstop pare zaradi tega nereden, izstopajo lahko posamezne kapljice vode. Iztekajoča količina pare stalno narašča, dokler po približno 30 sekundah ne doseže maksimalne količine.

Dolivanje vode

Pri pomanjkanju vode v rezervoarju za vodo srdeča kontrolna lučka za pomanjkanje vode konstantno sveti.

→ Napolnite rezervoar za vodo

Kartuša za odstranjevanje vodnega kamna ostane pri tem fiksirana v napravi.

Napotki

■ Vodo napolnite preko pokrovčka kartuše za odstranjevanje vodnega kamna. Tako je vedno podana konstantna parna moč.

■ Takoj ko je rezervoar za vodo ponovno napolnjen z vodo, rdeča kontrolna lučka ugasne.

■ Naprava je opremljena z zaščito pred suhim tekem za črpalko. Če črpalka dalj časa teče na suho, npr. zaradi nepravilno vstavljenе kartuše, se črpalka izklopi in kontrolna lučka za pomanjkanje vode utripa rdeče.

■ Da bi napravo lahko ponovno uporabljali, jo je treba izklopiti in ponovno vklopiti. Pri tem je treba zagotoviti, da je kartuša pravilno vstavljena in da se v rezervoarju za vodo nahaja dovolj vode.

Regulacija količine pare

Z izbirnim stikalom za količino pare se regulira izstopajoča količina pare. Izbirno stikalo ima tri položaje:

	Maksimalna količina pare
	Zmanjšana količina pare
	Brez pare - varovalo za otroke Opozorilo: V tem položaju ročice za paro ni mogoče aktivirati.

→ Izbirno stikalo postavite na potrebno količino pare.

→ Sprožite parno ročico, pri tem parno pištolo najprej usmerite proti krpi, dokler para ne začne enakomerno izhajati.

Prekinitev obratovanja

Če se naprave več kot 20 minut ne uporablja, napravo izklopite zaradi varčevanja z energijo.

→ Za izklop naprave pritisnite stikalo za izklop.

Izklop naprave

Slika **G**

→ Za izklop naprave pritisnite stikalo za izklop.

→ Izvlecite omrežni vtič iz vtičnice.

Slika **H**

→ Pritisnite parno ročico, dokler para ne izstopa več. Kotel naprave sedaj ni več pod tlakom.

→ Zaščito za otroke postavite zadržaj (ročica za paro blokirana).

POZOR

Če se naprave daljše časovno obdobje (pribl. 2 meseca) ne uporablja, izpraznite rezervoar za vodo. S tem se prepreči gnitje vode.

Slika **K**

→ Obstoječo vodo popolnoma izpraznite iz rezervoarja za vodo.

Shranjevanje naprave

Slika **I**

Slika **J**

- Podaljševalne cevi vtaknite v velika držala za pribor.
- Ročno šobo in točkovno razpršilno šobo nataknite vsako na eno podaljševalno cev.
- Veliko okroglo krtačo pritrдите na točkovno razpršilno šobo.
- Majhno okroglo krtačo in šobe vtaknite v srednja držala za pribor.
- Talno šobo obesite v parkirno držalo.
- Gibko parno cev navijte okoli podaljševalnih cevi in parno pištolo vtaknite v talno šobo.

Uporaba pribora

Pomembni napotki za uporabo

Čiščenje talnih površin

Priporoča se, da pred uporabo parnega čistilnika tla pometete ali posesate. Tako bodo tla že pred mokrim čiščenjem brez umazanije/prostih delcev.

Osvežitev tekstila

Pred obdelavo s parnim čistilcem vedno preverite odpornost tekstila na skritem mestu: Najprej naparite, nato pustite, da se posuši in nato preverite spremembe barv in oblike.

Čiščenje prevlečenih ali lakiranih površin

Pri čiščenju lakiranih ali plastificiranih površin kot npr. kuhinjsko in stanovanjsko pohištvo, vrata, parket, se lahko vosek, politura za pohištvo, plastificiranja ali barve raztopijo ali nastanejo madeži. Pri čiščenju teh površin naparite krpo in z njo obrišite površine.

POZOR

Pare nikoli ne usmerite proti zalepljenim robovom, ker nalepek lahko popusti. Naprave ne uporabljajte za čiščenje nelakiranih lesenih ali parketnih tal.

Čiščenje stekla

Okenske šipe pri nizkih zunanjih temperaturah predhodno segrejte, predvsem pozimi, tako da celotno stekleno površino rahlo naparite. Tako preprečite napetosti na površini, ki lahko vodijo do loma stekla.

Nato površino oken očistite z ročno šobo in prevleko. Za odstranjevanje vode uporabite brisalec stekla ali površino do suhega obrišite.

POZOR

Pare ne usmerjajte na lakirana mesta okenskega okvirja, da jih ne poškodujete.

Parna pištola

Parno pištolo lahko uporabljate tudi brez pribora, na primer:

- za odstranjevanje rahlih gub na visečih oblačilih tako, da jih naparite z oddaljenosti 10-20 cm.
- za razpraševanje rastlin. Pri tem vzdržujte oddaljenost 20-40 cm.
- za vlažno brisanje prahu tako, da se krpa na hitro napari in se z njo obriše preko pohištva.

Točkovna razpršilna šoba

Blíže kot je le-ta umazanemu mestu, večji je učinek čiščenja, ker sta temperatura in para na izstopu iz šobe najvišja. Še posebej praktično za čiščenje težko dostopnih mest, fug, armatur, odtokov, umivalnikov, WC-jev, žaluzij ali grelnih teles. Močne obloge vodnega kamna

se lahko pred čiščenjem s paro nakapajo s kisom ali citronske kisline, pustite delovati 5 minut, nato obdelajte s paro.

Okrogla krtača (majhna)

Okrogla krtača se kot dopolnitev montira direktno na točkovno razpršilno šobo. S krtačenjem je mogoče tako lažje odstraniti trdovratne umazanije.

POZOR

Ni primerno za čiščenje občutljivih površin.

Slika **C**

- Okroglo krtačo pritrдите na točkovno razpršilno šobo.

Močna šoba

Šoba velike moči se kot dopolnitev montira direktno na točkovno razpršilno šobo.

Šoba velike moči povečuje hitrost izhajanja pare. Zato je zelo primerna za čiščenje posebej trdovratne umazanije, izpihovanje kotov, fug itd.

Slika **C**

- Šobo velike moči pritrдите na točkovno razpršilno šobo ustrezno okrogli krtači.

Okrogla krtača (velika)

Okroglo krtačo se lahko kot dopolnitev montira na točkovno razpršilno šobo. S to okroglo krtačo se lahko čistijo velike zaokrožene površine (npr. umivalnik, pršna kad, kopalna kad, kuhinjsko pomivalno korito).

POZOR

Ni primerno za čiščenje občutljivih površin.

Slika **C**

- Okroglo krtačo pritrдите na točkovno razpršilno šobo.

Ročna šoba

Slika **B**

- Ročno šobo montirajte na parno pištolo. Prevekle povlecite preko ročne šobe. Posebej primerna za majhne perljive površine, kabine za prhanje in oledala.

Talna šoba

Primerno za vse perljive stenke in talne obloge, npr. kamnita tla, ploščice in PVC-tla. Na zelo umazanih površinah delajte počasi, da para lahko deluje dalj časa.

Napotek

Ostanki čistilnih sredstev ali negovalne emulzije, ki se še nahajajo na površinah za čiščenje, bi lahko pri parnem čiščenju povzročili trakaste maroge, ki pa pri večkratni uporabi izginejo.

Slika **F**

- Krpo za tla pritrдите na talno šobo.
- 1 Talno šobo postavite na krpo za tla. Glede na opremo - krpo za tla predhodno zložite po dolžini.
- 2 Odprite sponke.
- 3 Konce krpe položite v odprtine in trdno napnite.
- 4 Zaprite sponke.

△ PREVIDNOST

Ne vstavljajte prstov med sponke.

Parkiranje talne šobe

Slika **I**

- Ob prekinitvi dela talno šobo obesite v parkirno držalo.

Nega in vzdrževanje

Praznjenje rezervoarja za vodo

POZOR

Če se naprave daljše časovno obdobje (pribl. 2 meseca) ne uporablja, izpraznite rezervoar za vodo. S tem se prepreči gnitje vode.

- Za izklop naprave pritisnite stikalo za izklop.
- Izvlecite omrežni vtič iz vtičnice.
- Pribor vzemite iz nosilcev pribora.
- Kartušo vzemite iz naprave.

Slika **K**

- Obstoječo vodo popolnoma izpraznite iz rezervoarja za vodo.

Menjava kartuše za odstranjevanje vodnega kamna

POZOR

Upoštevatⁱ je treba intervale za zamenjavo kartuše (prikaz kontrolne lučke), ker se v nasprotnem primeru življenjska doba naprave skrajša.

Če se kartuše ne zamenja v prikazanem intervalu, lahko na napravi nastanejo nepopravljive škode.

Napotek

- Intervali zamenjave so odvisni od lokalne trdote vode. Območja s tršo vodo (npr. III/IV) imajo višji interval zamenjave kot območja z mehkejšo vodo (npr. I/II).

Prikaz kontrolne lučke ob koncu življenjske dobe

Potrebna zamenjava kartuše je prikazana z naslednjimi akcijami preko kontrolne lučke „Zamenjava kartuše“:

- Dve uri pred potekom življenjske dobe je potrebna zamenjava prikazana z utripanjem.
- Eno uro pred potekom življenjske dobe kontrolna lučka utripa hitreje.
- Če je življenjska doba kartuše popolnom izčrpana, kontrolna lučka „Zamenjava kartuše“ neprekinjeno sveti in naprava se samodejno izklopi, da se prepreči škoda na njej.

Vstavljanje nove kartuše za odstranjevanje vodnega kamna

- Za izklop naprave pritisnite stikalo za izklop.
- Kartušo vzemite iz naprave.
- Novo kartušo vstavite v napravo.
- Za vklop naprave pritisnite stikalo za vklop.
- Tipko RESET držite pritisnjeno 4 sekunde.
- Nato kontrolna lučka „Zamenjava kartuše za odstranjevanje vodnega kamna“ ugasne in življenjska doba kartuše se na novo začne.
- Pustite napravo, da se segreje.
- Nato držite ročico za paro pribl. 30 sekund pritisnjeno, da se kartuša prezrači.

Napotek

Pri prvem oddajanju pare po odvzemu in ponovnem vstavljanju kartuše je lahko sunek pare še nekoliko šibek. Naprava potrebuje kratek zagonski čas, ker se mora kartuša najprej napolniti z vodo. Na začetku je izstop pare zaradi tega nereden, izstopajo lahko posamezne kapljice vode. Iztekajoča količina pare stalno narašča, dokler po približno 30 sekundah ne doseže maksimalne količine.

POZOR

Pri zamenjavi kartuše pazite na to, da ne pride do pomete in ponovno ne vstavite stare kartuše.

Čiščenje pribora

Napotek

Krpa za tla in prevleka za ročno šobo sta predhodno že oprani in se lahko takoj uporabita za delo s pamim čistilcem.

- Umazane krpe za tla in prevleke perite pri 60 °C v pralnem stroju. Ne uporabljajte mehčalca, da krpam omogočite dobro pobiranje umazanije. Krpe iz futrija so primerne za sušenje v sušilniku. Krpe iz mikrovlakn niso primerne za sušenje v sušilniku.

Pomoč pri motnjah

Motnje imajo pogosto enostavne vzroke, ki jih lahko sami odpravite s pomočjo naslednjega pregleda. V primeru dvomov ali pri motnjah, ki tukaj niso navedene, se obrnite na pooblaščen servisno službo.

Ni pare

Kontrolna lučka - pomanjkanje vode neprekinjeno sveti rdeče

V rezervoarju za vodo ni vode.

- Dolijte vodo

Kontrolna lučka - pomanjkanje vode utripa rdeče

Zaščita pred suhim tekom črpalke je aktivirana.

- Napravo izklopite in ponovno vklopite.
- Zagotovite, da je kartuša pravilno vstavljen in da se v rezervoarju za vodo nahaja dovolj vode.

Kljub dovolj vode v rezervoarju za vodo ni pare / le malo pare

Kartuša za odstranjevanje vodnega kamna ni ali je napačno vstavljen.

- Vstavite kartušo oz. pazite na trdno / pravilno nasedanje.

Kartuša za odstranjevanje vodnega kamna je bila med nalivanjem vode odvzeta ali vstavljena je bila nova kartuša za odstranjevanje vodnega kamna.

- Kartušo med polnjenjem pustite v napravi.
- Ročico za paro držite neprekinjeno pritisnjeno, po 30 sekundah sledi popolna parna moč.

Parne ročice ni mogoče pritisniti

Parna ročica je zavarovana z zapiralom / zaščito za otroke.

- Izbirno stikalo za količino pare postavite naprej.

Kontrolna lučka „Zamenjava kartuše za odstranjevanje vodnega kamna“ sveti / utripa rdeče

Življenjska doba kartuše bo kmalu končana

- Vstavite novo kartušo in ponastavite prikaz vzdrževanja.
- Glejte poglavje „Vstavljanje nove kartuše za odstranjevanje vodnega kamna“.

Tipka RESET po zamenjavi kartuše ni bila pritisnjena

- Po vstavljanju kartuše držite tipko RESET pritisnjeno 4 sekunde.

Naprava se samodejno izklopi

Življenjska doba kartuše končana

- Novo kartušo vstavite v napravo.
Glejte poglavje „Vstavljanje nove kartuše za odstranjevanje vodnega kamna“.

Tipka RESET po zamenjavi kartuše ni bila pritisnjena

- Po vstavljanju kartuše držite tipko RESET pritisnjeno 4 sekunde.

Tehnični podatki

Električni priključek

Napetost	220-240 V 1~50-60 Hz
----------	-------------------------

Stopnja zaščite	IPX4
-----------------	------

Razred zaščite	I
----------------	---

Podatki o zmogljivosti

Ogrevalna moč	1900 W
---------------	--------

Maks. delovni tlak	0,35 MPa
--------------------	----------

Čas ogrevanja	30 sekund
---------------	-----------

Količina pare	
Stalno izparevanje	40 g/min
Sunek pare max.	100 g/min

Polnilna količina

Rezervoar za vodo	1,0 l
-------------------	-------

Mere

Teža (brez pribora)	3,2 kg
---------------------	--------

Dolžina	360 mm
---------	--------

Širina	236 mm
--------	--------

Višina	252 mm
--------	--------

Pridržana pravica do tehničnih sprememb!

Spis treści

Instrukcje ogólne	PL	5
Zabezpieczenia	PL	5
Opis urządzenia	PL	5
Skrócona instrukcja obsługi.	PL	6
Sposób działania naboju odkamieniania i ustawianie twardości wody	PL	6
Działanie	PL	7
Zastosowanie wyposażenia	PL	8
Czyszczenie i konserwacja	PL	9
Usuwanie usterek	PL	9
Dane techniczne	PL	10

Instrukcje ogólne



Przed rozpoczęciem użytkowania urządzenia należy przeczytać oryginalną instrukcję obsługi i poniższe przepisy bezpieczeństwa. Postępować zgodnie z podanymi wskazaniem. Zeszytu zachować do późniejszego wykorzystania lub dla następnego użytkownika.

Użytkowanie zgodne z przeznaczeniem

Oczyszczacz parowy przeznaczony jest wyłącznie do stosowania w gospodarstwach domowych.

Urządzenie przeznaczone jest do czyszczenia przy użyciu pary i można je używać z zastosowaniem odpowiedniego wyposażenia opisanego w niniejszej instrukcji obsługi. Nie wymagane jest użycie środka czyszczącego. Przestrzegać należy zwłaszcza przepisów bezpieczeństwa.

Ochrona środowiska



Materiały użyte do opakowania nadają się do recyklingu. Opakowania nie należy wrzucać do zwykłych pojemników na śmieci, lecz do pojemników na surowce wtórne.



Zużyte urządzenia zawierają cenne surowce wtórne, które powinny być oddawane do utylizacji. Z tego powodu należy usuwać zużyte urządzenia za pośrednictwem odpowiednich systemów utylizacji.

Urządzenia elektryczne i elektroniczne często zawierają materiały, które rozporządzane lub utylizowane niewłaściwie, mogą potencjalnie być niebezpieczne dla zdrowia ludzkiego i środowiska. Są jednak kluczowe dla prawidłowego funkcjonowania urządzenia. Urządzenia oznaczone tym symbolem nie mogą być usuwane z odpadami domowymi.

Wskazówki dotyczące składników (REACH)

Aktualne informacje dotyczące składników znajdują się pod:

www.kaercher.com/REACH

Zakres dostawy

Zakres dostawy urządzenia przedstawiony jest na opakowaniu. Podczas rozpakowywania urządzenia należy sprawdzić, czy w opakowaniu znajdują się wszystkie elementy.

W przypadku stwierdzenia braków w akcesoriach lub uszkodzeń przy transporcie należy zwrócić się do dystrybutora.

Części zamienne

Stosować wyłącznie oryginalne części zamienne firmy KÄRCHER. Lista części zamiennych znajduje się na końcu niniejszej instrukcji obsługi.

Gwarancja

W każdym kraju obowiązują warunki gwarancji określone przez odpowiedniego lokalnego dystrybutora. Ewentualne usterek urządzenia usuwane są w okresie gwarancji bezpłatnie, o ile spowodowane są błędem materiałowym lub produkcyjnym. W sprawach napraw gwarancyjnych prosimy kierować się z dowodem zakupu do dystrybutora lub do autoryzowanego punktu serwisowego.

(Adres znajduje się na odwrocie)

Zabezpieczenia

⚠ OSTROŻNIE

Zabezpieczenia chronią użytkownika i nie wolno ich modyfikować ani obchodzić.

Regulator ciśnienia

Jeżeli w przypadku usterki powstaje niezwykle wysokie ciśnienie, zawór bezpieczeństwa zapewnia jej redukcję w otoczeniu.

Bezpiecznik topikowy

Jeżeli w przypadku usterki urządzenie grozi przegrzaniem, to bezpiecznik topikowy zapewnia odłączenie urządzenia od sieci.

Jeżeli w przypadku usterki zadziałał bezpiecznik topikowy lub zawór bezpieczeństwa, należy się zwrócić do właściwego serwisu firmy KÄRCHER.

Opis urządzenia

➔ Ilustracje, patrz strona rozkładana 4



- A1 Nabór odkamieniania
- A2 Otwór wlewowy na wodę
- A3 Uchwyt do noszenia przenoszenia
- A4 Uchwyt na akcesoria
- A5 Wiadomość na wyświetlaczu
 - a Kontrolka (zielona) – włączone zasilanie
 - b Kontrolka (czerwona) - brak wody
 - c Kontrolka (czerwona) - Wymienić nabój odkamieniania
 - d Przycisk RESET - Ustawić twardość wody
- A6 Włącz wyłącznik
- A7 Wylącz wylącznik
- A8 Uchwyt postojowy do dyszy podłogowej
- A9 Wirmiki (2 sztuki)
- A10 Przewód zasilający z wtyczką
- A11 Kółko skrętne
- B1 pistolet parowy
- B2 przycisk odblokowujący
- B3 Przełącznik preselekcyjny ilości pary (z zabezpieczeniem przed dziećmi)
- B4 Dźwignia parowania
- B5 wąż pary
- C1 dysza ze strumieniem punktowym
- C2 szczotka okrągła Czarny

- C3 szczotka okrągła Czerwony
- C4 Dysza Power
- C5 szczotka okrągła Wielki
- D1 dysza ręczna
- D2 nakładka frotte
- D3 Powłoka z mikrofibry
- E1 Rury przedłużające (2 szt.)
- E2 przycisk odblokowujący
- F1 Ssawka podłogowa
- F2 klamry mocujące
- F3 Ścierka do podłóg frotté
- F4 Ścierka do podłóg z mikrofibry

Skrócona instrukcja obsługi

→ Rysunki patrz strona 2

Rysunek **1**

→ Włożyć naboju odkamieniania do otworu i nacisnąć do jego osadzenia.

Rysunek **2**

→ Włączyć do zbiornika maks. 1 litr świeżej wody wodociągowej.

Rysunek **3**

→ Podłączyć urządzenie do zasilania.

→ Nacisnąć przycisk Włącz wyłącznik, aby włączyć urządzenie.

Rysunek **4**

→ Lampka kontrolna świeci się na zielono. Po upływie ok. 30 sekund urządzenie jest gotowe do pracy.

Rysunek **5**

→ Przed 1. pracą należy ustawić twardość wody.

UWAGA

W celu zapewnienia optymalnej pracy naboju odkamieniania, należy dopasować urządzenie przed 1. pracą do miejscowej twardości wody.

Dalsze informacje co do ustawień urządzenia podane są w rozdziale „Sposób działania naboju odkamieniania i ustawianie twardości wody”.

Rysunek **6**

→ Odpowiedni element wyposażenia osadzić na pi-stolecie parowym.

→ Użyć dźwigni włącznika pary.

Sposób działania naboju odkamieniania i ustawianie twardości wody

Sposób działania naboju odkamieniania

UWAGA

Zawsze pracować ze wstawionym nabojem.

- Po napełnieniu urządzenia wodą i jego uruchomieniu aktywuje się działanie naboju odkamieniania.
- Osad kamienny, znajdujący się w wodzie, przejmowany jest przez granulat w naboju. W ten sposób zapobiega się powstaniu osadu w urządzeniu. Nie potrzeba dzięki temu dodatkowego odkamieniania urządzenia.

Wskazówka

Granulat w naboju może zmienić swój kolor po kontakcie z wodą; zależy to od zawartości minerałów w wodzie. Ta zmiana koloru nie jest szkodliwa i nie ma żadnego negatywnego wpływu na urządzenie, na prace związane z czyszczeniem wzgl. na sposób działania naboju.

Stopnie twardości wody i impulsy migania

Wskazówka

Informacji o stopniu twardości wody wodociągowej udzielają lokalne przedsiębiorstwa wodociągowe.

Zakres twardości	° dH	mmol/l	Ilość impulsów migania	Odstęp między impulsami migania
I miękka	0-7	0-1,3	1x	4 sekundy
II średni	7-14	1,3-2,5	2x	
III twarda	14-21	2,5-3,8	3x	
IV bardzo twarda	>21	>3,8	4x	

Ustawianie twardości wody

UWAGA

W celu zapewnienia optymalnej pracy naboju odkamieniania, należy dopasować urządzenie przed 1. pracą do miejscowej twardości wody.

Dokonuje się tego za pomocą przycisku RESET.

Wskazówki

- Fabrycznie ustawiono urządzenie na najwyższy stopień twardości wody (stopień IV).
- Po zakończeniu ustawiania twardości wody pozostaje ona zapisana aż do nowego ustawienia (np. po przeniesieniu się).
- W trakcie ustawiania nie można dokonywać przerw trwających ponad 15 sekund. W przeciwnym wypadku urządzenie ustawia się automatycznie na ostatnio wybraną twardość wody wzgl. przy pierwszym rozruchu na najwyższą twardość wody.

Zwrócić uwagę na poniższy sposób działania:

- Podłączyć kabel sieciowy do sieci elektrycznej.
- Przed dokonywaniem ustawień należy wyłączyć urządzenie.
- Nacisnąć przycisk RESET i przytrzymać w trakcie włączania urządzenia.
- Po 2 sekundach miga kontrolka i sygnalizuje przy użyciu ilości impulsów o aktualnym ustawieniu twardości wody.
- Ponowne naciśnięcie przycisku RESET zmienia ustawienie stopnia twardości wody.
- Jak długo przycisk RESET pozostaje naciśnięty, impuls migania odpowiadający danemu stopniowi twardości wody nie jest pokazywany.
- Po zwolnieniu przycisku pojawia się impuls migania do wydania bieżącej twardości wody.
- Gdy twardość wody ustawiona jest na żądany stopień, nacisnąć i przytrzymać przez 3 sekundy przycisk RESET, aż do zapisania ustawień.
- Zapis wskazywany jest przez zapalenie się kontrolki twardości wody.

UWAGA

Gdy urządzenie używane jest na obszarze o innej twardości wody (np. po przenosinach), należy na nowo ustawić twardość wody.

Działanie

→ Ilustracje, patrz strona rozkładana 3



Montaż urządzenia

Rysunek **A**

→ Włożyć i unieruchomić w zapadce kółko skrętne i kółka bieżne.

Rysunek **B**

Rysunek **C**

→ Połączyć akcesoria (patrz rozdział „Zastosowanie wyposażenia”) przy użyciu pistoletu parowego. W tym celu otwartą końcówkę elementu nasadzić na pistolet parowy i nasunąć tak daleko, aż przycisk odblokowujący pistoletu parowego się zaczepi.

Rysunek **D**

→ W razie potrzeby użyć rurek przedłużających. W tym celu połączyć jedną lub obydwie rurki przedłużające z pistoletem parowym. Na wolny koniec rury przedłużającej nasunąć żądany element wyposażenia.

Zdejmowanie akcesoriów

→ Ustawić przełącznik preselekcyjny do tyłu (dźwignia włącznika pary zablokowana).

Rysunek **E**

→ W celu odłączenia elementów wyposażenia należy nacisnąć przycisk odblokowujący i pociągnąć elementy w przeciwnych kierunkach.

Napełnić zbiornik na wodę

Wodę w zbiorniku można w każdej chwili uzupełnić.

UWAGA

Nie używać wody kondensacyjnej z suszarki do bielizny!

Nie wlewać środków czyszczących ani innych dodatków (np. środków zapachowych)!

→ Wlać do zbiornika maks. 1 litr świeżej wody wodociągowej.

Włączenie urządzenia

UWAGA

W celu zapewnienia optymalnej pracy naboju odkamieniania, należy dopasować urządzenie przed 1. pracą do miejscowej twardości wody.

Dalsze informacje co do ustawień urządzenia podane są w rozdziale „Sposób działania naboju odkamieniania i ustawianie twardości wody”.

→ Ustawić urządzenie na stabilnym podłożu.

→ Wtyczkę sieciową włożyć do gniazdka.

→ Nacisnąć przycisk Włącz wyłącznik, aby włączyć urządzenie.

→ Lampka kontrolna świeci się na zielono.

→ Po upływie ok. 30 sekund urządzenie jest gotowe do pracy.

Wskazówka

Po pierwszym parowaniu po odbiorze i ponowny założeniu naboju, uderzenie pary może być jeszcze nieco słabe. Urządzenie wymaga krótkiego czasu rozruchu, gdyż nabój najpierw musi się wypełnić wodą. Z tego względu, na początku wydostający się strumień pary jest nieregularny i mogą pojawić się pojedyncze krople wody. Intensywność wydobywającego się strumienia pary stale rośnie, osiągając po ok. 30 sekundach wartość maksymalną.

Uzupełnianie wody

Brak wody w zbiorniku pokazany jest przez migającą czerwoną kontrolkę braku wody.

→ Napełnić zbiornik na wodę
Nabór odkamieniania pozostaje przy tym zamocowany w urządzeniu.

Wskazówki

- Wlać wodę poprzez korek naboju odkamieniania. W ten sposób zawsze zapewnią się równą moc parowania.
- Gdy zbiornik wody ponownie wypełniony jest wodą, gaśnie czerwona kontrolka.
- Urządzenie wyposażone jest zabezpieczenie pompy przed pracą na sucho. Gdy pompa pracuje przez dłuższy czas na sucho, np. z powodu niewłaściwie założonego naboju, pompa się wyłącza, a kontrolka brak wody miga na czerwono.
- Aby ponownie móc używać urządzenia, należy je wyłączyć i ponownie włączyć. Należy przy tym zapewnić, by nabój był właściwie osadzony, a w zbiorniku wody była wystarczająca jej ilość.

Regulacja ilości pary

Przy użyciu przełącznika preselekcyjnego reguluje się wydostającą się ilość pary. Przełącznik preselekcyjny posiada trzy ustawienia:

	Maksymalna ilość wody
	Zredukowana ilość pary
	Brak pary - zabezpieczenie przed dziećmi Wskazówka: <i>W tym położeniu nie można użyć dźwigni włącznika pary.</i>

→ Ustawić przełącznik preselekcyjny na żądaną ilość pary.

→ Nacisnąć dźwignię włącznika pary, kierując pistolet parowy najpierw na ściereczkę, aż para zacznie wydobywać się równomiernie.

Przerwanie pracy

Gdy urządzenie nie jest używane przez ponad 20 minut, ze względów oszczędności energii należy je wyłączyć.

→ Nacisnąć przycisk Wyłącz wyłącznik, aby wyłączyć urządzenie.

Wyłączenie urządzenia

Rysunek **G**

→ Nacisnąć przycisk Wyłącz wyłącznik, aby wyłączyć urządzenie.

→ Wyciągnąć wtyczkę z gniazdka.

Rysunek **H**

→ Trzymać wciśniętą dźwignię włącznika pary, aż przestanie wydobywać się para. W zbiorniku nie ma już ciśnienia.

→ Zabezpieczenie przed dziećmi przesunąć do tyłu (dźwignia włącznika pary zablokowana).

UWAGA

Gdy urządzenie przez dłuższy czas (ok. 2 miesiące) nie jest włączany, należy opróżnić zbiornik wody. W ten sposób zapobiega się zepsuciu się wody.

Rysunek **K**

→ Całkowicie wylać wodę ze zbiornika.

Przechowywanie urządzenia

Rysunek **I**

Rysunek **J**

- Nałożyć rurki przedłużające na wielkie uchwyty na akcesoria.
- Nałożyć dyszę ręczną i dyszę ze strumieniem punktowym na rurki przedłużające.
- Zamocować wielką szczotkę okrągłą na dyszę ze strumieniem punktowym.
- Włożyć małą szczotkę okrągłą i dyszę do średniego uchwyty na akcesoria.
- Zawiesić dyszę podłogową w pozycji parkowania.
- Okręcić przewód parowy o rurki przedłużające, a pistolet parowy włożyć do dyszy podłogowej.

Zastosowanie wyposażenia

Ważne zasady użytkowania

Czyszczenie podłóg

Zaleca się przed użyciem oczyszczacza parowego zamieść lub odkurzyć podłogę. W ten sposób uwalnia się podłogę od kurzu wzgl. luźnych cząsteczek już przed wilgotnym czyszczeniem.

Odświeżanie tekstyliów

Przed użyciem urządzenia parowego do czyszczenia tekstyliów należy zawsze najpierw w niewidocznym miejscu sprawdzić odporność tych materiałów na parę. Najpierw zwilżyć parą, następnie pozostawić do wyschnięcia, a potem sprawdzić, czy nie miały miejsca zmiany w kolorze lub kształcie.

Czyszczenie powierzchni powlekanych lub lakierowanych

Przy czyszczeniu mebli kuchennych i pokojowych, drzwi, parkietów, powierzchni lakierowanych lub powlekanych tworzywem sztucznym mogą się oddzielić wosk, politura meblowa, okładzina z tworzywa sztucznego albo farba wzgl. mogą powstać plamy. Przy czyszczeniu tych powierzchni należy krótko naparować ściereczkę, a następnie wytrzeć nią meble.

UWAGA

Nie kierować pary na oklejone krawędzie, ponieważ okleina może się odkleić. Nie używać urządzenia do czyszczenia nielakierowanych podłóg drewnianych ani parkietowych.

Czyszczenie szkła

Przy niskich temperaturach zewnętrznych, przede wszystkim w zimie, należy ogrzać szybę okienną, lekko zwilżając parą powierzchnię szyby. W ten sposób unika się naprężenia powierzchni, które może prowadzić do pęknięcia szyby.

Następnie należy wyczyścić powierzchnię okna za pomocą dyszy ręcznej i powłoki. Do usunięcia wody należy użyć ściągaczki do okien lub wytrzeć powierzchnie do sucha.

UWAGA

Nie kierować pary na lakierowane miejsca ramy okiennej, by ich nie uszkodzić.

Pistolet parowy

Pistoletu parowego można używać bez żadnych akcesoriów, np.

- do usuwania lekkich faldów z wiszących ubrań, kierując na nie parę z odległości 10-20 cm.
- do odkurzania roślin. Tutaj należy zachowywać odległość od 20-40 cm.
- do wilgotnego wycierania kurzów, ściereczkę lekko zwilżając parą, a następnie wycierając nią meble.

Dysza ze strumieniem punktowym

Im bliżej znajduje się ona od zanieczyszczonego miejsca, tym większa skuteczność czyszczenia, gdyż temperatura i stężenie pary u wylotu dyszy są najwyższe. Szczególnie praktyczne do czyszczenia trudno dostępnych miejsc, szczelin, armatury, odlewów, umywalk, toalet, żaluzji wzgl. grzejników. Silne osady kamienia można przed czyszczeniem parowym pokropić octem lub kwasem cytrynowych, pozostawić na 5 minut, a następnie wyczyścić parą.

Szczotka okrągła (mała)

Szczotkę okrągłą można jako uzupełnienie zamontować na dyszę ze strumieniem punktowym. Przez szczotkowanie można w łatwiejszy sposób usunąć silne zanieczyszczenia.

UWAGA

Nie nadaje się do czyszczenia delikatnych powierzchni.

Rysunek **C**

- Zamocować szczotkę okrągłą na dyszy ze strumieniem punktowym.

Dysza Power

Dyszę Power można jako uzupełnienie zamontować na dyszę ze strumieniem punktowym.

Dysza Power zwiększa prędkość wydobywania się pary. Z tego względu dobrze nadaje się do czyszczenia szczególnie mocnych zanieczyszczeń, przedmuchiwania rogów, fug itd.

Rysunek **C**

- Zamocować dyszę Power odpowiednio do szczotki okrągłej na dyszy ze strumieniem punktowym.

Szczotka okrągła (wielka)

Szczotkę okrągłą można jako uzupełnienie zamontować na dyszę ze strumieniem punktowym. Za pomocą tej szczotki okrągłej można czyścić wielkie okrągłe powierzchnie (np. zlew, wanienska do prysznicza, wanna, armatura łazienkowa).

UWAGA

Nie nadaje się do czyszczenia delikatnych powierzchni.

Rysunek **C**

- Zamocować szczotkę okrągłą na dyszy ze strumieniem punktowym.

Dysza ręczna

Rysunek **B**

- Zamontować dyszę ręczną na pistolet parowy. Przeciągnąć nakładkę przez dyszę ręczną. Nadaje się szczególnie do małych powierzchni zmywalnych, kabin prysznicowych i luster.

Ssawka podłogowa

Nadaje się do wszystkich zmywalnych wykładzin podłogowych i ściennych, np. podłóg kamiennych, płytek podłogowych i podłóg z PCW. Na silnie zabrudzonych powierzchniach pracować powoli, aby para mogła działać przez dłuższy czas.

Wskazówka

Pozostałości po środkach czyszczących lub emulsjach pielęgnacyjnych, które znajdują się jeszcze na czyszczonej powierzchni, mogą przy czyszczeniu parą prowadzić do powstawania smug, które jednak przy kilkakrotnym zastosowaniu znikają.

Rysunek F

→ Ścierkę do podłóg zamocować na dyszy podłogowej.

- 1 Umieścić dyszę podłogową na ścierce do podłóg. W zależności od wersji - ścierkę przedtem złożyć na wzdłuż.
- 2 Otworzyć klamry mocujące.
- 3 Umieścić końcówki tkaniny w otworach.
- 4 Zamknąć klamry mocujące.

⚠ OSTROŻNIE

Nie umieszczać palców między klamrami.

Parkowanie dyszy podłogowej

Rysunek I

→ Podczas krótkich przerw w pracy zawiesić dyszę podłogową na uchwycie postojowym.

Czyszczenie i konserwacja

Opróżnienie zbiornika wody

UWAGA

Gdy urządzenie przez dłuższy czas (ok. 2 miesiące) nie jest włączony, należy opróżnić zbiornik wody. W ten sposób zapobiega się zepsuciu się wody.

- Nacisnąć przycisk Wyłącz wyłącznik, aby wyłączyć urządzenie.
- Wyciągnąć wtyczkę z gniazdka.
- Z uchwytów wyjąć akcesoria.
- Wyjąć napój z urządzenia.

Rysunek K

→ Całkowicie wylać wodę ze zbiornika.

Wymiana naboju odkamieniania

UWAGA

Należy zachować częstotliwość wymiany naboju (wskaźnik kontrolki), gdyż w przeciwnym wypadku skracają się żywotności urządzenia.

Jeżeli naboju nie wymienia się ze wskazaną częstotliwością, mogą mieć miejsce nienaprawialne szkody w urządzeniu.

Wskazówka

- Odstęp między wymianami zależy do miejscowej twardości wody. Na terenach z większą twardością wody (np. III/IV) jest wyższa częstotliwość wymiany, niż na terenach, na których woda jest bardziej miękka (np. I/II).

Wskaźnik kontrolki na końcu czasu

Wymagana wymiana naboju wskazywana jest za pomocą kontrolki „Wymiana naboju”.

- Dwie godziny przed upływem czasu pracy żądana wymiana wskazywana jest migotaniem.
- Jedną godzinę przed upływem czasu kontrolka miga szybciej.

- Gdy czas żywotności naboju upływał, kontrolka „Wymiana naboju” świeci się ciągle, a urządzenie samodzielnie się wyłącza. Żeby uniknąć uszkodzenia urządzenia.

Zakładanie nowego naboju odkamieniania

- Nacisnąć przycisk Wyłącz wyłącznik, aby wyłączyć urządzenie.
- Wyjąć napój z urządzenia.
- Włożyć nowy nabój do urządzenia.
- Nacisnąć przycisk Włącz wyłącznik, aby włączyć urządzenie.
- Nacisnąć i przytrzymać przycisk RESET przez 4 sekundy. Następnie gaśnie kontrolka „Wymiana naboju odkamieniania” i czas żywotności naboju rozpoczyna się od nowa.
- Podgrzać urządzenie.
- Następnie w celu odpowietrzenia naboju nacisnąć i przytrzymać przez ok. 30 sekund dźwignię pary.

Wskazówka

Po pierwszym parowaniu po odbiorze i ponowny założeniu naboju, uderzenie pary może być jeszcze nieco słabe. Urządzenie wymaga krótkiego czasu rozruchu, gdyż nabój najpierw musi się wypełnić wodą. Z tego względu, na początku wydostający się strumień pary jest nieregularny i mogą pojawić się pojedyncze krople wody. Intensywność wydobywającego się strumienia pary stale rośnie, osiągając po ok. 30 sekundach wartość maksymalną.

UWAGA

Przy wymianie naboju zwrócić uwagę na to, by się nie pomylić i ponownie nie wstawić zużytego naboju.

Pielęgnacja wyposażenia

Wskazówka

Ścierka do podłóg i powłoka na dyszę ręczną są uprane i mogą być od razu użyte do pracy z parowym urządzeniem czyszczącym.

- Zanieczyszczone ścierki do podłóg i powłoki myć w pralce przy temp. 60°C. Nie używać płynów czyszczących, aby ścierki były w stanie dobrze wchłoniąć brud. Ścierki z frotté nadają się do użycia w suszarce. Ścierki z mikrofibry nie nadają się do suszenia w suszarkach.

Usuwanie usterek

Zakłócenia mają zwykle proste przyczyny, które użytkownik może usunąć sam, korzystając z poniższego przeglądu. W razie wątpliwości lub nie wymienionych tutaj awarii należy się zwrócić do autoryzowanego serwisu.

Brak pary

Kontrolka braku wody świeci się stale na czerwono.

Brak wody w zbiorniku.

- Uzpełnić poziom wody

Kontrolka braku wody miga na czerwono

Zabezpieczenie pompy przed pracą na sucho jest aktywowane.

- Wyłączyć urządzenie i następnie ponownie włączyć.
- Należy zapewnić, by nabój był właściwie osadzony, a w zbiorniku wody była wystarczająca jej ilość.

Brak / mało pary pomimo wystarczającej ilości wody w zbiorniku.

Brak naboju odkamieniania lub jest on założony niewłaściwie.

- Założyć nabój wzgl. sprawdzić mocne / właściwe osadzenie.

Nabój odkamieniania został pobrany w trakcie napełniania wody lub założono nowy nabój odkamieniania.

- W trakcie napełniania nabój zostawić w urządzeniu.
- Dźwignię pary docisnąć na stałe, po 30 sekundach ma miejsce pełna moc parowania.

Dźwignia parowania nie daje się nacisnąć

Dźwignia włącznika pary jest zabezpieczona blokadą / zabezpieczeniem przed dziećmi.

- Ustawić przełącznik preselekcyjny ilości pary do przodu.

Kontrolka „Wymiana naboju odkamieniania“ się świeci / miga na czerwono

Czas pracy naboju wkrótce się kończy

- Założyć nowy nabój oraz zresetować wskaźnik konserwacji.
Patrz rozdział „Zakładanie nowego naboju odkamieniania”.

Przycisk RESET nie został naciśnięty po wymianie naboju.

- Nacisnąć i przytrzymać przycisk RESET po założeniu naboju przez 4 sekundy.

Urządzenie samo się wyłącza

Czas pracy naboju się skończył

- Włożyć nowy nabój do urządzenia.
Patrz rozdział „Zakładanie nowego naboju odkamieniania”.

Przycisk RESET nie został naciśnięty po wymianie naboju.

- Nacisnąć i przytrzymać przycisk RESET po założeniu naboju przez 4 sekundy.

Dane techniczne

Zasilanie elektryczne

Napięcie	220-240 V
	1~50-60 Hz

Stopień zabezpieczenia	IPX4
------------------------	------

Klasa ochrony	I
---------------	---

Wydajność

Moc grzewcza	1900 W
--------------	--------

Maks. ciśnienie robocze	0,35 MPa
-------------------------	----------

Czas nagrzewania	30 Sekundy
------------------	------------

Ilość pary	
Parowanie stałe	40 g/min
Uderzenie pary maks.	100 g/min

Pojemność

Zbiornik na wodę	1,0 l
------------------	-------

Wymiary

Ciężar (bez akcesoriów)	3,2 kg
-------------------------	--------

Długość	360 mm
---------	--------

szerokość	236 mm
-----------	--------

wysokość	252 mm
----------	--------

Zmiany techniczne zastrzeżone!

Cuprins

Observații generale	RO	5
Dispozitive de siguranță	RO	5
Descrierea aparatului	RO	5
Instrucțiuni pe scurt	RO	6
Modul de funcționare a cartușului de decalcifiere și setarea durătății de apă	RO	6
Funcționarea	RO	7
Utilizarea accesoriilor	RO	8
Îngrijirea și întreținerea	RO	9
Remediarea defecțiunilor	RO	9
Date tehnice	RO	10

Observații generale



Citiți aceste instrucțiuni din manualul de utilizare original înainte de prima utilizare a aparatului dumneavoastră și instrucțiunile de siguranță anexate. Respectați aceste instrucțiuni. Păstrați aceste manuale pentru viitoarele utilizări sau pentru viitorul posesor.

Utilizarea corectă

Curățătorul cu abur este destinat exclusiv uzului casnic. Aparatul este destinat curățării cu abur și poate fi utilizat cu accesoriile corespunzătoare, potrivit celor specificate în instrucțiunile de utilizare. Pentru curățare nu se necesită soluție de curățat. La curățare țineți cont mai ales de instrucțiunile de siguranță.

Protecția mediului înconjurător



Materialele de ambalare sunt reciclabile. Ambalajele nu trebuie aruncate în gunoii menajer, ci trebuie duse la un centru de colectare și revalorificare a deșeurilor.



Aparatele vechi conțin materiale reciclabile valoroase, care pot fi supuse unui proces de revalorificare. Din acest motiv, vă rugăm să apelați la centrele de colectare abilitate pentru eliminarea aparatelor vechi.

Aparatele electrice și electronice conțin adesea componente care pot reprezenta un potențial pericol pentru sănătatea persoanelor, în cazul manevrării sau eliminării incorecte. Înșă, aceste componente sunt necesare pentru funcționarea corespunzătoare a aparatului. Aparatele marcate cu acest simbol nu trebuie aruncate în gunoiul menajer.

Observații referitoare la materialele conținute (REACH)
Informații actuale referitoare la materialele conținute puteți găsi la adresa:

www.kaercher.com/REACH

Articolele livrate

Pachetul de livrare a aparatului dvs. este ilustrat pe ambalaj. La despachetare, verificați dacă conținutul pachetului este complet.

Informați imediat distribuitorul dumneavoastră dacă lipsesc părți componente sau dacă intervin defecțiuni la transport.

Piese de schimb

Utilizați numai piese de schimb KÄRCHER originale. Lista pieselor de schimb se află la sfârșitul acestor instrucțiuni de utilizare.

Garanție

În fiecare țară sunt valabile condițiile de garanție publicate de distribuitorul nostru din țara respectivă. Eventuale defecțiuni ale acestui aparat, care survin în perioada de garanție și care sunt rezultatul unor defecte de fabricație sau de material, vor fi remediate gratuit. Pentru a putea beneficia de garanție, prezentați-vă cu chitanța de cumpărare la magazin sau la cea mai apropiată unitate de service autorizată.

(Pentru adresă vedeți pagina din spate)

Dispozitive de siguranță

⚠ PRECAUȚIE

Dispozitivele de siguranță servesc pentru protecția utilizatorului și nu este permisă modificarea sau scoaterea din funcțiune a acestora.

Regulatorul de presiune

Dacă în caz de eroare se generează o presiune excesiv de înaltă, supapa de siguranță asigură evacuarea acesteia în mediul înconjurător.

Siguranță fuzibilă

Dacă în caz de eroare aparatul se încălzește excesiv, siguranța fuzibilă asigură deconectarea aparatului de la rețea.

Dacă siguranța fuzibilă sau supapa de siguranță se declanșează, adresați-vă serviciului competent pentru clienți KÄRCHER.

Descrierea aparatului

→ Pentru imagini vezi pagina interioară 4

- A1 Cartuș de decalcifiere
- A2 Oficiu de umplere pentru apă
- A3 Mâner pentru transport
- A4 Suport pentru accesorii
- A5 Afișaj
 - a Bec de control (verde) - tensiune rețea prezentă
 - b Lampă de control (roșu) - Lipsă apă în rezervor
 - c Lampă de control (roșu) - Schimbare cartuș de decalcifiere
 - d Buton RESET - Setare duritate apă
- A6 Comutator de pornire
- A7 Comutator de oprire
- A8 Suport de parcare duză de podea
- A9 Rotoare (2 bucăți)
- A10 Cablu de rețea cu ștecher
- A11 Rolă de ghidare
- B1 Pistol cu abur
- B2 Buton de deblocare
- B3 Selector pentru cantitatea de abur (cu siguranță pentru copii)
- B4 Manetă aburi
- B5 Furtun de aburi
- C1 Duză punctiformă



C2	Perie cilindrică	Negru
C3	Perie cilindrică	Roșu
C4	Duză de putere	
C5	Perie cilindrică	Mare
D1	Duză manuală	
D2	Husă din frotir	
D3	Husă din microfibre	
E1	Țevi de prelungire (2 bucăți)	
E2	Buton de deblocare	
F1	Duză pentru sol	
F2	Clemă de fixare	
F3	Cârpă de podea din frotir	
F4	Cârpă de podea din microfibre	

Instrucțiuni pe scurt

→ Pentru imagini vezi pagina 2

Figură 1

→ Introduceți cartușul de decalcifiere în orificiu și împingeți-l până când se fixează.

Figură 2

→ Introduceți în rezervorul de apă maxim 1 litru de apă proaspătă de la robinet.

Figură 3

→ Introduceți ștecherul în priză.
→ Apăsăți comutatorul de pornire pentru a porni aparatul.

Figură 4

→ Lampa de control luminează cu verde.
După aproximativ 30 secunde aparatul este gata de funcționare.

Figură 5

→ Setăți duritatea apei înainte de prima utilizare.

ATENȚIE

Pentru a asigura funcționarea optimă a cartușului de decalcifiere, aparatul trebuie setat înainte de prima utilizare în funcție de duritatea apei de la locul de utilizare. Pentru mai multe informații cu privire la setarea aparatului consultați capitolul "Modul de funcționare a cartușului de decalcifiere și setarea durității de apă".

Figură 6

→ Conectați accesoriile la pistolul cu abur.
→ Acționați maneta pentru abur.

Modul de funcționare a cartușului de decalcifiere și setarea durității de apă

Modul de funcționare a cartușului de decalcifiere

ATENȚIE

Lucrați cu aparatul doar cu cartușul de decalcifiere introdus.

- Dacă aparatul este umplut cu apă și pus în funcționare, se activează efectul de decalcifiere a cartușului.
- Calcarul din apă se acumulează în cartuș prin granulatul pe care-l conține. Astfel se împiedică calcifierea aparatului. Și nu mai este nevoie de decalcifierea suplimentară a aparatului.

Indicație

Granulatul din cartuș își poate schimba culoarea după ce intră în contact cu apa, în funcție de conținutul de minerale a apei. Această colorare nu este importantă și nu

are efecte negative asupra aparatului, lucrările de curățare sau modul de funcționare a cartușului.

Trepte de duritate a apei și pâlpâiri

Indicație

Duritatea apei de la robinet o puteți afla de la biroul de gospodărire a apelor sau de la uzina de apă.

Domeniul de duritate	° dH	mmol/l	Număr pâlpâiri	Interval pâlpâiri
I duritate mică	0-7	0-1,3	1x	4 secunde
II duritate medie	7-14	1,3-2,5	2x	
III duritate mare	14-21	2,5-3,8	3x	
IV duritate foarte mare	>21	>3,8	4x	

Setarea durității de apă

ATENȚIE

Pentru a asigura funcționarea optimă a cartușului de decalcifiere, aparatul trebuie setat înainte de prima utilizare în funcție de duritatea apei de la locul de utilizare. Se realizează prin butonul RESET.

Indicații

- Aparatul este setat din fabrică la duritatea max. de apă (treapta IV).
- După terminarea setării durității apei, aceasta rămâne valabilă, până când este nevoie de o nouă setare (de ex. după schimbarea locației de utilizare).
- În timpul procesului de setare nu trebuie să țineți pauze mai lungi de 15 secunde. În caz contrar se setează automat duritatea setată ultima oară sau în cazul punerii în funcțiune pentru prima oară duritatea maximă de apă.

Țineți cont de următoare procedură de setare:

- Apoi conectați cablul la rețeaua de alimentare.
- Înainte de setare opriți aparatul.
- Apăsăți butonul RESET și țineți-l apăsat în timpul pornirii aparatului.
- După 2 secunde lampa de control începe să pâlpâie, semnificând prin numărul pâlpâierilor setarea actuală a durității de apă.
- Prin apăsarea repetată a butonului RESET puteți selecta treapta dorită a durității apei.
- Atâta timp, cât butonul RESET este apăsat lampa de control pentru indicarea treptei de duritate a apei nu pâlpâie.
- Dacă eliberați butonul RESET, lampa pâlpâie și indică duritatea selectată.
- Dacă ați setat duritatea dorită a apei, apăsați butonul RESET timp de 3 secunde, pentru a salva setările.
- Lampa de control se aprinde și indică faptul că duritatea apei este setată.

ATENȚIE

Dacă utilizați aparatul într-o zonă unde duritatea apei este diferită de cea setată (de ex. după o mutare), duritatea apei trebuie setată din nou.

Funcționarea

→ Pentru imagini vezi pagina interioară 3!



Montarea aparatului

Figură **A**

→ Aplicați și fixați rola de ghidare și roțile.

Figură **B**

Figură **C**

→ Cuplați accesoriile necesare (vezi capitolul "Utilizarea accesoriilor") cu pistolul pentru abur. Pentru aceasta introduceți capătul deschis al accesoriului pe pistolul de abur și împingeți-l pe pistol până când butonul de deblocare a pistolului de abur se fixează.

Figură **D**

→ Dacă este necesar utilizați țeava de prelungire. Pentru acesta conectați țeava sau țevile de prelungire de pistolul de abur. Împingeți accesoriul necesar pe capătul liber al țevii de prelungire.

Desprinderea accesoriilor

→ Reglați selectorul pentru cantitatea de abur în spate (maneta pentru abur este blocată).

Figură **E**

→ Pentru desprinderea accesoriilor, apăsați butonul de deblocare și trageți piesele una din alta.

Umplerea rezervorului de apă

Rezervorul de apă poate fi umplut oricând.

ATENȚIE

Nu utilizați apă de condens din uscătorul de rufe! Nu introduceți soluție de curățat sau alți aditivi (de exemplu parfum)!

→ Introduceți în rezervorul de apă maxim 1 litru de apă proaspătă de la robinet.

Porniți aparatul

ATENȚIE

Pentru a asigura funcționarea optimă a cartușului de decalcifiere, aparatul trebuie setat înainte de prima utilizare în funcție de duritatea apei de la locul de utilizare. Pentru mai multe informații cu privire la setarea aparatului consultați capitolul "Modul de funcționare a cartușului de decalcifiere și setarea durității de apă".

→ Așezați aparatul pe o suprafață stabilă.

→ Se introduce ștecherul în priză.

→ Apăsați comutatorul de pornire pentru a porni aparatul.

→ Lampa de control luminează cu verde.

→ După aproximativ 30 secunde aparatul este gata de funcționare.

Indicație

La prima aburire după scoaterea și repunerea cartușului, jetul de abur poate fi puțin mai slab. Aparatul are nevoie de o scurtă durată de funcționare inițială, deoarece cartușul trebuie să se umple cu apă. La început evacuarea aburului este de aceea neregulată, se pot genera și picături. Cantitatea de abur care iese este în continuă creștere, și în cca. 30 secunde se atinge cantitatea maximă.

Umplerea cu apă

Dacă în rezervor nu mai este apă, lampa de control pentru lipsa apei luminează permanent.

→ Umpleți rezervorul de apă

Cartușul de decalcifiere rămâne instalat în aparat.

Indicații

■ Adăugați apă prin capacul cartușului de decalcifiere. Astfel se asigură o evacuare constantă de abur.

■ Când rezervorul de apă se umple din nou, lampa de control se stinge.

■ Aparatul este prevăzut cu o siguranță contra funcționării uscate a pompei. Dacă pompa funcționează pe uscat mai mult timp, de ex. dacă cartușul nu este introdus corect, pompa se oprește și lampa de control pentru lipsa apei pâlpâie cu roșu.

■ Pentru a putea pune aparatul din nou în funcțiune, trebuie să-l opriți și apoi să-l reporniți. Trebuie să vă asigurați, dacă cartușul este introdus corect și în rezervor se află destulă apă.

Reglarea cantității de abur

Cu ajutorul selectorului pentru cantitatea de abur puteți regla cantitatea de abur degajată. Selectorul are trei poziții:

	cantitate de abur maximă
	cantitate de abur redusă
	nu se degajă aburi (protecție copii) Observație: <i>În această poziție maneta pentru abur nu poate fi pornit.</i>

→ Reglați selectorul pe cantitatea de abur necesară.

→ Acționați maneta de aburi și orientați pistolul cu aburi întotdeauna mai întâi spre o bucată de pânză, până când are loc o degajare uniformă a aburului.

Întreruperea utilizării

Dacă nu utilizați aparatul mai mult de 20 minute, opriți-l ca să economisiți energie.

→ Apăsați comutatorul de oprire pentru a opri aparatul.

Oprirea aparatului

Figură **G**

→ Apăsați comutatorul de oprire pentru a opri aparatul.

→ Trageți fișa din priză.

Figură **H**

→ Apăsați maneta de aburi, până când nu mai iese aburi. Acum rezervorul aparatului nu mai este sub presiune.

→ Reglați protecția pentru copii în spate (maneta de abur este blocată).

ATENȚIE

Dacă aparatul nu este pus în funcțiune mai mult timp (cca. 2 luni), goliți rezervorul de apă. Astfel veți evita contaminarea apei.

Figură **K**

→ Goliți complet apa rămasă în rezervor.

Depozitarea aparatului

Figură **I**

Figură **J**

- Introduceți țevile de prelungire în suportul de accesorii mare.
- Introduceți duza manuală și duza punctiformă pe câte o țeavă de prelungire.
- Fixați peria cilindrică mare pe duza punctiformă.
- Introduceți peria cilindrică mică și duzele în suportul mediu pentru accesorii.
- Agățați duza pentru podea în suportul de parcare.
- Înfășurați furtunul de aburi pe țevile de prelungire și introduceți pistolul de aburi în duza pentru podea.

Utilizarea accesoriilor

Indicații de utilizare importante

Curățarea suprafețelor de pardoseală

Vă recomandăm, ca înainte de a utiliza curățătorul cu abur să măturați sau să aspirați podeaua. Astfel podeaua va fi curățată de murdărie/particule libere înainte de curățarea umedă.

Reîmprospătarea textilelor

Înainte de tratarea cu curățătorul cu abur verificați întodeauna compatibilitatea textilelor pe o suprafață acoperită. Aplicați aburul, apoi lăsați-l să se usuce și în final verificați deteriorarea culorii sau a formei.

Curățarea suprafețelor cu strat de acoperire sau lacuite

La curățarea suprafețelor vopsite sau cu un strat din material sintetic, cum ar fi mobilierul de bucătărie și de cameră, este posibil ca stratul de ceară, luciul mobilei, stratul de acoperire din material sintetic sau vopseaua să fie deteriorate, respectiv este posibilă apariția petelor. La curățarea acestor suprafețe aburiți o cârpă și ștergeți apoi suprafața.

ATENȚIE

Nu îndreptați aburul spre muchiile încleiate, deoarece este posibil ca locul încleiat să se desfacă. Nu utilizați aparatul pentru curățarea podelelor de lemn sau parchet netratat.

Curățarea sticlei

Dacă temperatura exterioară este scăzută, în special iarna, înainte de curățare este necesar să încălziți geamul prin aburirea ușoară a întregii suprafețe de sticlă. Prin acesta evitați apariția tensiunilor pe suprafața sticlei, care pot cauza spargerea sticlei.

La urmă curățați suprafața ferestrei cu duza de mână și husa. Pentru îndepărtarea apei utilizați o lamă pentru geamuri sau ștergeți suprafața, până se usucă.

ATENȚIE

Nu îndreptați niciodată jetul de abur direct spre porțiunile de etanșare ale ramei ferestrei, pentru a nu deteriora acesta.

Pistol cu aburi

Puteți să utilizați pistolul cu aburi chiar și fără accesorii, de exemplu:

- Pentru îndepărtarea a cutelor din articolele de îmbrăcăminte, prin aburirea acestora de la o distanță de 10-20 cm.
- pentru desprăfuirea plantelor. Aplicați jetul de aburi de la o distanță de 20-40 cm.
- pentru ștergerea umedă a prafului, prin aburirea scurtă a unei cârpe și ștergerea mobilierului cu acesta.

Duză punctiformă

Cu cât țineți duza mai aproape de porțiunea murdară, cu atât crește efectul de curățare, deoarece temperatura și presiunea aburului ating valoarea maximă la ieșirea din duză. Ideal pentru curățarea locurilor greu accesibile, rosturilor, armăturilor, scurgerilor, chiuvetelor, toaletelor, jaluzelelor și a radiatoarelor. Depunerile rezistente de calcar pot fi tratate înainte de curățare cu oțet sau acid citric. Lăsați-le să acționeze timp de 5 minute, apoi curățați cu abur.

Perie cilindrică (mică)

Peria cilindrică se poate monta direct ca o completare pe duza punctiformă. Prin periere puteți îndepărta mai ușor depunerile de murdărie mai rezistente.

ATENȚIE

Nu este potrivită pentru curățarea suprafețelor sensibile.

Figura **C**

- Fixați peria cilindrică pe duza punctiformă.

Duză de putere

Duza de putere se poate monta direct ca o completare pe duza punctiformă.

Duza de forță mărește viteza de ieșire a aburului. Astfel se potrivește deosebi pentru îndepărtarea murdărilor deosebit de rezistente, suflarea colțurilor și a rosturilor etc.

Figura **C**

- Fixați duza de putere în funcție de peria cilindrică pe duza punctiformă.

Perie cilindrică (mare)

Peria cilindrică se poate monta direct ca o completare pe duza punctiformă. Cu această perie puteți curăța suprafețe mari rotunjite (de ex. chiuvete, vane de duș, vane de baie, chiuvete de bucătărie).

ATENȚIE

Nu este potrivită pentru curățarea suprafețelor sensibile.

Figură **C**

- Fixați peria cilindrică pe duza punctiformă.

Duză manuală

Figură **E**

- Aplicați duza manuală pe pistolul de aburi.

Vă rugăm să trageți husa peste duza manuală. Ideală pentru curățarea suprafețelor mici, care pot fi spălate, cabine de duș sau oglinzi.

Duză pentru podea

Potrivit pentru curățarea tuturor tipurilor de acoperiri de pereți și pardoseli lavabile, de ex.: pardoseli de piatră, gresie sau PVC. Lucrați încet pe suprafețele foarte murdare, pentru ca aburul să aibă un efect mai accentuat.

Indicație

Urmele de detergenți sau emulsie de îngrijire, care se află pe suprafața de curățat pot produce un film de depunere în timpul curățării cu aburi, care însă dispare după mai multe aplicații.

Figură **F**

- Fixați cârpa pentru podea la duza pentru podea.
- 1 Așezați duza de podea pe cârpa de podea. În funcție de dotare - împăturiți cârpa de podea pe lungime.
- 2 Deschideți clemele de fixare.
- 3 Introduceți capetele cârpei în deschideri.
- 4 Încheideți clemele de fixare.

⚠ PRECAUȚIE

Nu introduceți degetele între cleme.

Parcarea duzei pentru podea

Figură **I**

→ În cazul întreruperii lucrării, agățați duza pentru podea în suportul de parcare.

Îngrijirea și întreținerea

Golirea rezervorului de apă

ATENȚIE

Dacă aparatul nu este pus în funcțiune mai mult timp (cca. 2 luni), goliiți rezervorul de apă. Astfel veți evita contaminarea apei.

- Apăsați comutatorul de oprire pentru a opri aparatul.
- Trageți fișa din priză.
- Scoateți accesoriile din suportul pentru accesorii.
- Scoateți cartușul din aparat.

Figură **K**

→ Goliiți complet apa rămasă în rezervor.

Schimbarea cartușului de decalcifiere

ATENȚIE

Intervale de schimbare a cartușului (indicate prin lampa de control) trebuie strict respectate pentru a prelungi durata de viață a aparatului.

Dacă nu schimbați cartușul la intervalele indicate, la aparat pot apărea daune ireparabile.

Indicație

- Intervalele de schimb depind de duritatea apei la locul de utilizare. În zonele cu apă mai dură (de ex. III/IV) aceste intervale sunt mai scurte, decât în zonele unde duritatea apei este mai redusă (de ex. I/II).

Lampă de control la expirarea timpului de funcționare

Dacă este nevoie de schimbarea cartușului lampa de control "Schimbare cartuș" indică următoarele:

- Cu două ore înainte de expirarea timpului de funcționare lampa începe să pâlpâie.
- Cu o oră înainte de expirare lampa pâlpâie mai rapid.
- Dacă timpul de funcționare a cartușului a expirat, lampa de control "Schimbare cartuș" luminează în continuu și aparatul se oprește automat, pentru a evita deteriorarea acestuia.

Introducerea cartușului de decalcifiere nou

- Apăsați comutatorul de oprire pentru a opri aparatul.
- Scoateți cartușul din aparat.
- Introduceți cartușul nou în aparat.
- Apăsați comutatorul de pornire pentru a porni aparatul.
- Țineți butonul RESET apăsat timp de 4 secunde. Apoi lampa de control "Schimbare cartuș de decalcifiere" se stinge și durata de funcționare începe din nou.
- Lăsați aparatul să se încălzească.
- Apoi, pentru dezaerarea cartușului țineți maneta pentru abur apăsată timp de cca. 30 de secunde.

Indicație

La prima aburire după scoaterea și repunerea cartușului, jetul de abur poate fi puțin mai slab. Aparatul are nevoie de o scurtă durată de funcționare inițială, deoarece cartușul trebuie să se umple cu apă. La început evacuarea aburului este de aceea neregulată, se pot genera și picături. Cantitatea de abur care iese este în continuă creștere, și în cca. 30 secunde se atinge cantitatea maximă.

ATENȚIE

La schimbarea cartușului aveți grijă să nu confundați cartușul vechi cu cel nou și să-l reintroduceți în aparat.

Îngrijirea accesoriilor

Indicație

Cârpa de șters și husa sunt deja prespălate și pot fi utilizate direct pentru lucrul cu curățitorul cu abur.

- Spălați cârpele de podea și husele murdare la 60 °C în mașina de spălat. La limpezire, nu utilizați balsam de rufe, deoarece cârpele trebuie să rămână cu o capacitate ridicată de antrenare a murdăriei. Cârpele din frotir pot fi introduse în uscătorul de rufe. Cârpele din microfibre nu pot fi introduse în uscător de rufe.

Remediarea defecțiunilor

Defectele au deseori cauze simple, pe care le puteți remedia cu ajutorul următoarelor sfaturi. În caz de neclarități sau pentru defecte care nu se regăsesc aici, vă rugăm să vă adresați service-ului pentru clienți autorizat.

Nu se degajă aburi

Lampa de control "Lipsă de apă" luminează cu roșu

Nu este apă în rezervorul de apă.

→ Adăugați apă

Lampa de control "Lipsă de apă" luminează intermitent cu roșu

Protecția contra funcționării uscate a pompei este activată.

- Opriiți și reporniți aparatul.
- Trebuie să vă asigurați, dacă cartușul este introdus corect și în rezervor se află destulă apă.

Nu se evacuează sau se evacuează doar puțin abur chiar dacă în rezervor există destulă apă

Cartușul de decalcifiere nu este introdus sau este introdus incorect.

→ Introduceți cartușul sau verificați dacă se află în poziție fixă / corectă.

În timpul umplerii cu apă s-a îndepărtat cartușul de decalcifiere sau s-a introdus un nou cartuș de decalcifiere.

- În timpul umplerii cu apă lăsați cartușul în aparat.
- Țineți maneta pentru abur apăsată mai mult timp, după 30 de secunde aburul se evacuează corespunzător.

Maneta de aburi nu poate fi acționată

Maneta de aburi este asigurată prin închizător / protecția pentru copii.

→ Reglați selectorul pentru cantitatea de abur în față.

Lampa de control "Schimbare cartuș de decalcifiere" este aprinsă/pâlpâie cu roșu

Durata de funcționare a cartușului expiră în curând

- Introduceți noul cartuș și resetați indicatorul de întreținere.
Vezi capitolul "Introducerea cartușului de decalcifiere nou".

Nu s-a apăsat butonul RESET după schimbarea cartușului.

- Țineți butonul RESET apăsat timp de 4 secunde după introducerea cartușului.

Aparatul se oprește automat

Durata de funcționare a cartușului a expirat

- Introduceți cartușul nou în aparat.
Vezi capitolul "Introducerea cartușului de decalcifiere nou".

Nu s-a apăsat butonul RESET după schimbarea cartușului.

- Țineți butonul RESET apăsat timp de 4 secunde după introducerea cartușului.

Date tehnice

Alimentarea cu curent

Tensiune	220-240 V
	1~50-60 Hz

Grad de protecție	IPX4
-------------------	------

Clasa de protecție	I
--------------------	---

Caracteristicile de performanță

Puterea de încălzire	1900 W
----------------------	--------

Presiunea maximă în timpul funcționării	0,35 MPa
---	----------

Timp de încălzire	30 secunde
-------------------	------------

Cantitate de abur	
Aburire continuă	40 g/min
Jet de abur max.	100 g/min

Cantitatea de umplere

Rezervor de apă	1,0 l
-----------------	-------

Dimensiunile

Masa (fără accesorii)	3,2 kg
-----------------------	--------

Lungime	360 mm
---------	--------

Lățime	236 mm
--------	--------

Înălțime	252 mm
----------	--------

Ne rezervăm dreptul de a efectua modificări tehnice!

Obsah

Všeobecné pokyny	SK	5
Bezpečnostné prvky	SK	5
Popis prístroja	SK	5
Krátky návod	SK	6
Spôsob fungovania kartuše na odstránenie vodného kameňa a nastavenie tvrdosti vody	SK	6
Prevádzka	SK	7
Použitie príslušenstva	SK	8
Prístupnosť a údržba	SK	9
Pomoc pri poruchách	SK	9
Technické údaje	SK	10

Všeobecné pokyny



Prečítajte si pred prvým použitím vášho prístroja tento originálny návod na používanie a priložené bezpečnostné pokyny. Konajte podľa nich. Ušachovajte si oba návody pre možné neskoršie použitie alebo pre ďalšieho majiteľa prístroja.

Používanie výrobku v súlade s jeho určením

Používajte parný čistič výhradne v domácnosti. Prístroj je určený na čistenie pomocou pary a môže sa používať s vhodným príslušenstvom tak, ako je popísané v tomto návode na prevádzku. Nie je potrebný žiadny čistiaci prostriedok. Rešpektujte pritom hlavne bezpečnostné pokyny.

Ochrana životného prostredia



Obalové materiály sú recyklovateľné. Obalové materiály láskavo nevyhadzujte do komunálneho odpadu, ale odovzdajte ich do zberne druhotných surovín.



Vyradené prístroje obsahujú hodnotné recyklovateľné látky, ktoré by sa mali opäť zužitkovať. Staré zariadenia preto láskavo odovzdajte do vhodnej zberne odpadových surovín.

Elektrické a elektronické prístroje často obsahujú súčasti, ktoré môžu pri nesprávnom zaobchádzaní alebo nesprávnej likvidácii predstavovať potenciálne nebezpečenstvo pre ľudské zdravie a životné prostredie. Tieto súčasti sú však potrebné pre správnu prevádzku prístroja. Prístroje označené týmto symbolom sa nesmú likvidovať spolu s domovým odpadom.

Pokyny k zloženiu (REACH)

Aktuálne informácie o zložení nájdete na:

www.kaercher.com/REACH

Rozsah dodávky

Rozsah dodávky vášho zariadenia je zobrazený na obale. Pri vybaľovaní skontrolujte úplnosť obsahu balenia.

Ak niektoré diely chýbajú, alebo ak zistíte škody vzniknuté pri preprave, informujte prosím o tom predajcu.

Náhradné diely

Používajte výhradne originálne náhradné diely značky KÄRCHER. Prehľad náhradných dielov nájdete na konci tohto prevádzkového návodu.

Záruka

V každej krajine platia záručné podmienky našej distribučnej organizácie. Prípadné poruchy spotrebiča odstránime počas záručnej lehoty bezplatne, ak sú ich príčinou chyby materiálu alebo výrobné chyby. Pri uplatňovaní záruky sa spolu s dokladom o kúpe zariadenia láskavo obráťte na predajcu alebo na najbližší autorizovaný zákaznícky servis. (Adresu nájdete na zadnej strane)

Bezpečnostné prvky

⚠ UPOZORNENIE

Bezpečnostné prvky slúžia na ochranu používateľa pred poranením a nesmú byť zmenené ani vyradené z činnosti.

Regulátor tlaku


Ak by v prípade chyby vznikol príliš vysoký tlak, postará sa bezpečnostný ventil o jeho odstránenie do kolia.

Tavná poistka

Ak by v prípade chyby hrozilo prehriatie prístroja, postará sa tavná poistka o vypojenie prístroja zo siete. Ak sa aktivuje tavná poistka alebo bezpečnostný ventil v prípade chyby, obráťte sa na kompetentný zákaznícky servis firmy KÄRCHER.

Popis prístroja

→ Obrázky pozri na otvárací strane 4

- A1 Kartuša na odstránenie vodného kameňa 
- A2 Plniaci otvor na vodu
- A3 Rukoväť
- A4 Držiak príslušenstva
- A5 Zobrazenie na displeji
 - a Kontrolka (zelená) - pripojenie sieťové napätie
 - b Kontrolná lampa (červená) - nedostatok vody
 - c Kontrolná lampa (červená) - výmena kartuše na odstránenie vodného kameňa
 - d Tlačidlo RESET - nastavenie tvrdosti vody
- A6 Vypínač - Zap
- A7 Vypínač - Vyp
- A8 Parkovací držiak na podlahovú hubicu
- A9 Kolieska (2 kusy)
- A10 Pripojka siete so sieťovou zástrčkou
- A11 Otočné koleso
- B1 Parná pištoľ
- B2 Tlačidlo na odblokovanie
- B3 Prepínač voľby pre množstvo pary (s detskou poistkou)
- B4 Parná páka
- B5 Parná hadica
- C1 Bodová dýza
- C2 Okrúhla kefa Čierna
- C3 Okrúhla kefa Červená
- C4 Elektrická dýza
- C5 Okrúhla kefa Veľký
- D1 Ručná hubica
- D2 Froté poťah

- D3 Poťah z mikro vlákien
- E1 Predlžovacia rúra (2 kusy)
- E2 Tlačidlo na odblokovanie
- F1 Podlahová hubica
- F2 Upínacia spona
- F3 Froté utierka na podlahu
- F4 Utierka na podlahu z mikro vlákien

Krátky návod

→ **Ilustrácie – pozri na strane 2**

Obrázok 1

→ Vložte kartušu na odstránenie vodného kameňa do otvoru a zatlačte ju, kým sa riadne neupevní.

Obrázok 2

→ Do vodnej nádrže naplňte maximálne 1 liter čerstvej vody z vodovodu.

Obrázok 3

→ Zastrčte sieťovú zástrčku.

→ Stlačte vypínač - Zap, aby ste zapli prístroj.

Obrázok 4

→ Kontrolka svieti zelenou farbou.
Po cca 30 sekundách je prístroj pripravený na prevádzku.

Obrázok 5

→ Pred 1. spustením nastavte tvrdosť vody.

POZOR

Aby sa zaručila optimálna funkčnosť kartuše na odstránenie vodného kameňa, musí sa prístroj pred 1. spustením prispôsobiť miestnej tvrdosti vody.

Ďalšie informácie o nastavení prístroja môžete nájsť v kapitole "Spôsob fungovania kartuše na odstránenie vodného kameňa a nastavenie tvrdosti vody".

Obrázok 6

→ Pripojte príslušenstvo na parnú pištoľ.
→ Stlačte parnú páčku.

Spôsob fungovania kartuše na odstránenie vodného kameňa a nastavenie tvrdosti vody

Spôsob fungovania kartuše na odstránenie vodného kameňa

POZOR

Pracujte vždy s nasadenou kartušou.

- Ak je prístroj naplnený vodou a spustený do prevádzky, aktivujú sa účinky kartuše proti vodnému kameňu.
- Vodný kameň, ktorý sa nachádza vo vode, je zachytený granulátom v kartuši. Tým sa zabráni zaneseniu prístroja vodným kameňom. Dodatočné odstraňovanie vodného kameňa tak nie je potrebné.

Upozornenie

Farba granulátu v kartuši sa môže po kontakte s vodou zmeniť, súvisí to s obsahom minerálnych látok vo vode. Táto zmena farby nie je podstatná a nemá negatívny vplyv na prístroj, čistenie alebo spôsob fungovania kartuše.

Stupeň tvrdosti vody a impulzy blikania

Upozornenie

Tvrdosť vašej vody z vodovodu môžete zistiť u vašej vodárenskej spoločnosti alebo v mestských vodárňach.

Rozsah tvrdosti	° dH	mmol/l	Počet impulzov blikania	Interval impulzov blikania
I mäkká	0- 7	0-1,3	1x	4 sekúnd
II stredné	7-14	1,3-2,5	2x	
III tvrdý	14-21	2,5-3,8	3x	
IV veľmi tvrdý	>21	>3,8	4x	

Nastavenie tvrdosti vody

POZOR

Aby sa zaručila optimálna funkčnosť kartuše na odstránenie vodného kameňa, musí sa prístroj pred 1. spustením prispôsobiť miestnej tvrdosti vody.

Vykonná sa to pomocou tlačidla RESET.

Pokyny

- Prístroj je od výroby nastavený na maximálnu tvrdosť vody (stupeň IV).
- Po ukončení nastavovania tvrdosti vody zostane táto tvrdosť tak dlho uložená v pamäti, kým nie je potrebné nové nastavenie (napr. po premiestnení prístroja).
- Počas nastavovania sa nesmie urobiť prestávka, ktorá trvá viac než 15 sekúnd. V opačnom prípade sa prístroj automaticky nastaví na naposledy zvolenú tvrdosť vody, alebo na maximálnu tvrdosť vody nastavenú pri prvom spustení do prevádzky.

Respektujte nasledujúci postup:

- Pripojte sieťovú zástrčku do siete.
- Prístroj sa musí pred nastavovaním vypnúť.
- Stlačte tlačidlo RESET a držte ho počas nastavovania prístroja stlačené.
- Po 2 sekundách začne blikat kontrolná lampička a signalizuje cez počet impulzov aktuálne nastavenie tvrdosti vody.
- Opakovaným stlačením tlačidla RESET sa zmení nastavenie stupňa tvrdosti vody.
- Kým je stlačené tlačidlo RESET, nezobrazuje sa impulz blikania pre príslušný stupeň tvrdosti vody.
- Ihneď po uvoľnení tlačidla sa objaví impulz blikania na vydanie zvolenej tvrdosti vody.
- Ak je tvrdosť vody nastavená na požadovaný stupeň, podržte stlačené tlačidlo RESET na 3 sekundy, aby sa nastavenie uložilo do pamäte.
- Uloženie do pamäte sa zobrazí rozsvietením kontrolnej lampičky pre tvrdosť vody.

POZOR

Ak sa prístroj používa v oblasti s inou tvrdosťou vody (napr. po premiestnení prístroja), musí sa nanovo nastaviť tvrdosť vody.

Prevádzka

→ Obrázky pozri na otvárací strane 3



Montáž zariadenia

Obrázok **A**

→ Nasuňte a zaistíte zaklapnutím vodiacu kladku a prepravné kolieska.

Obrázok **B**

Obrázok **C**

→ Potrebné príslušenstvo (viď kapitola „Použitie príslušenstva“) spojte s parnou pištoľou. Za týmto účelom nasuňte otvorený koniec príslušenstva na parnú pištoľ a nasuňte ho na parnú pištoľ tak hlboko, až kým odbokovacie tlačidlo parnej pištole nezaskočí do západky.

Obrázok **D**

→ V prípade potreby používajte predlžovaciu rúrku. Za týmto účelom namontujte jednu resp. obidve predlžovacie rúrky na parnú pištoľ. Potrebné príslušenstvo nasuňte na voľný koniec predlžovacej rúrky.

Rozoberanie príslušenstva

→ Prepínač množstva pary posuňte smerom dozadu (parná páka zablokovaná).

Obrázok **E**

→ Ak chcete odpojiť časti príslušenstva, stlačte uvoľňovacie tlačidlo a diely odtiahnite od seba.

Plnenie nádrže na vodu

Nádrž na vodu môžete kedykoľvek doplniť.

POZOR

Nepoužívajte kondenzovanú vodu zo sušičky na prádlo! Nepĺňte žiadne čistiace prostriedky alebo iné prísady (napríklad vône)!

→ Do vodnej nádrže naplňte maximálne 1 liter čerstvej vody z vodovodu.

Zapnutie prístroja

POZOR

Aby sa zaručila optimálna funkčnosť kartuše na odstránenie vodného kameňa, musí sa prístroj pred 1. spustením prispôbiť miestnej tvrdosti vody.

Ďalšie informácie o nastavení prístroja môžete nájsť v kapitole "Spôsob fungovania kartuše na odstránenie vodného kameňa a nastavenie tvrdosti vody".

- Postavte prístroj na pevný podklad.
- Sieťovú zástrčku zasuňte do zásuvky.
- Stlačte vypínač - Zap, aby ste zapli prístroj.
- Kontrolka svieti zelenou farbou.
- Po cca 30 sekundách je prístroj pripravený na prevádzku.

Upozornenie

Pri prvom parnom čistení po odstránení a opätovnom vložení kartuše môže byť náraz pary ešte trochu slabý. Prístroj potrebuje krátku spúšťaciu dobu, pretože kartuša sa musí najskôr naplniť vodou. Na začiatok je výstup pary preto nepravdepodobnejší, môžu unikáť jednotlivé kvapky vody. Množstvo unikajúcej pary postupne rastie, až kým nedosiahne po cca 30 sekundách maximálne množstvo.

Doplnenie vody

Pri nedostatku vody vo vodnej nádrži svieti nepretržite kontrolná lampa pre nedostatok vody červenou farbou.

→ Plnenie nádrže na vodu

Kartuša na odstránenie vodného kameňa zostáva preto zafixovaná v prístroji.

Pokyny

- Naplňte vodu cez kryt kartuše na odstránenie vodného kameňa. Tak je zaručený konštantný parný výkon.
- Ihneď po opätovnom naplnení vodnej nádrže vodu zhasne červená kontrolná lampa.
- Prístroj je vybavený ochranou proti suchému chodu pre čerpadlo. Ak by bežalo čerpadlo dlhšiu dobu nasucho, napr. kvôli nesprávne nasadenej kartuši, vypne sa čerpadlo a kontrolná lampa pre nedostatok vody začne blikať červenou farbou.
- Aby ste opäť mohli prevádzkovať prístroj, musíte vypnúť a opäť zapnúť prístroj. Pritom sa musíte ubezpečiť, že je kartuša správne nasadená a že sa vo vodnej nádrži nachádza dostatok vody.

Regulácia množstva pary

Pomocou prepínača pre množstvo pary sa reguluje vystupujúce množstvo pary. Prepínač má tri polohy:

	maximálne množstvo pary
	redukované množstvo pary
	žiadna para - detská poistka Upozornenie: V tejto polohe sa nedá parná páka ovládať.

- Prepínač nastavte na požadované množstvo pary.
- Zatláčte parnú páku, pritom parnú pištoľ najprv vždy nasmerujte na handru, až pokiaľ nebude para vystupovať rovnomerne.

Prerušenie prevádzky

Ak sa prístroj nepoživa dlhšie než 20 minút, vypne sa z dôvodov úspory energie.

→ Stlačte spínač - Vyp, aby ste vyplli prístroj.

Vypnutie prístroja

Obrázok **G**

- Stlačte spínač - Vyp, aby ste vyplli prístroj.
- Vytiahnite zástrčku zo zásuvky.

Obrázok **H**

- Zatláčte parnú páku dovtedy, kým už nebude vystupovať žiadna para. Kotol zariadenia je teraz bez tlaku.
- Presuňte detskú poistku dozadu (parná páčka zablokovaná).

POZOR

Ak sa prístroj nebude dlhšiu dobu (cca 2 mesiace) spúšťať do prevádzky, vyprázdnite vodnú nádrž. Zabráni sa tak zahŕňaniu vody.

Obrázok **K**

→ Úplne vyprázdnite vodu z vodnej nádrže.

Uskladnenie prístroja

Obrázok **I**

Obrázok **J**

- Predžhoviaciu rúrku nasadíte do veľkého držiaka príslušenstva.
- Ručnú trysku a trysku s bodovým prúdom nasuňte na predžhoviaciu rúrku.
- Upevnite veľkú kruhovú kefku na bodovú hubicu.
- Nasuňte malú kruhovú kefku a hubice do stredného držiaka pre príslušenstvo.
- Trysku na podlahu zaveste do parkovacieho držiaka.
- Parnú hadicu navíňte okolo predžhovacej rúrky a parnú pištoľ nasuňte do trysky na podlahu.

Použitie príslušenstva

Dôležité pokyny pre použitie

Čistenie podlahy

Odporúčame vám pred použitím parného čističa pozametaf alebo povysávať podlahu. Tak sa zbaví podlahu už pred vlhkým čistením nečistoty/volných častíc.

Regenerácia textílií

Pred začatím prác s parným čističom si na zakrytóm mieste vždy preverte, či príslušné textílie odolávajú pôsobeniu čističa. Najprv silne naparte, potom nechajte vyschnúť a následne kontrolujte zmenu farby alebo tvaru.

Čistenie povrchových plôch s ochrannou vrstvou alebo lakovaných povrchov

Dávajte pozor pri čistení lakovaných povrchov alebo povrchov pokrytých plastom, ako napr. kuchynského a obývacieho nábytku, dverí, parkiet, že sa môže uvoľniť vosk, politúra nábytku, plastová povrchová vrstva alebo farba a vzniknúť škvrny. Pri čistení týchto povrchov naparte krátko handričku a poutierajte ňou povrch.

POZOR

Paru nikdy nesmerujte na lepené hrany, lebo by sa náglejok mohol odlepiť. Zariadenie nepoužívajte na nelakované drevené alebo parketové podlahy.

Čistenie skla

Pri nízkych vonkajších teplotách, hlavne v zime, okenné tabule nahrejte tak, že celý sklenený povrch jemne naparíte. Tým sa zabráni vzniku povrchových napätí, ktoré by mohli spôsobiť porušenie skla.

Potom vyčistite plochu okien pomocou ručnej hubice a poťahu. Používajte na stieranie vody stierku na okná alebo poutierajte plochu do sucha.

POZOR

Paru nesmerujte na lakované miesta okenných rámov, aby sa nepoškodili.

Parná pištoľ

Parnú pištoľ môžete používať bez príslušenstva, napríklad:

- na odstránenie ľahkých záhybov zo zavesených kusov odevu tak, že tieto naparíte zo vzdialenosti 10-20 cm.
- na odstránenie prachu z rastlín. Tu dodržiavajte vzdialenosť 20-40 cm.
- na vlhké utieranie prachu, keď je handra krátko naparená a potom sa ňou utiera nábytok.

Bodová tryska

Čím je táto bližšie k znečistenému miestu, tým vyšší je čistiaci účinok, keďže teplota a para na výstupe trysky sú najvyššie. Je to zvlášť praktické na čistenie ťažko prístupných miest, škár, armatúr, odtokov, umývadiel, WC, žaluzí alebo ohrievacích telies. Silné usadeniny vodného kameňa sa môžu pred parným čistením pokvapkať octom alebo kyselinou citrónovou, nechať pôsobiť 5 minút a potom odpariť.

Kruhovú kefku (malá)

Kruhovú kefa sa môže namontovať ako doplnok na bodovú trysku. Pomocou kefy môžete ľahko odstrániť silne priľnuté nečistoty.

POZOR

Nehodí sa na čistenie citlivých povrchov.

Obrázok **C**

- Na bodovú trysku upevnite kruhovú kefu.

Elektrická dýza

Výkonná hubica sa môže namontovať ako doplnok na bodovú hubicu.

Ťlaková tryska zvyšuje rýchlosť vystupovania pary. Preto sa dobre hodí na čistenie zvlášť silne priľnutej nečistoty, vyfukovanie rohov, špár atď.

Obrázok **C**

- Upevnite výkonnú hubicu podľa okružlej hubice na bodovú hubicu.

Kruhovú kefku (veľká)

Kruhovú kefa sa môže namontovať ako doplnok na bodovú hubicu. Pomocou tejto kruhovej kefy sa dajú čistiť veľká zaoblené plochy (napr. umývadlá, sprchovacia vaňa, vana na kúpanie, kuchynský drez).

POZOR

Nehodí sa na čistenie citlivých povrchov.

Obrázok **C**

- Na bodovú trysku upevnite kruhovú kefu.

Ručná tryska

Obrázok **B**

- Namontujte ručnú hubicu na parnú pištoľ.

Cez ručnú hubicu natiahnite poťah. Zvlášť sa dobre hodí na malé umývateľné plochy, kabíny spíach a zrkadlá.

Tryska na podlahu

Hodí sa na všetky umývateľné povrchy stien a podláh, napr. z kameniny, obkladov a PVC. Na silne znečistených plochách pracujte pomaly, aby mohla para dlhšie pôsobiť.

Upozornenie

Zvyšky čistiaceho prostriedku alebo ošetrovacích emulzií, ktoré sa ešte nachádzajú na čistenej ploche, by mohli pri parnom čistení spôsobiť vytvorenie šmúh, ktoré ale pri viacnásobnom použití zmiznú.

Obrázok **F**

- Na trysku na podlahu upevnite handru na podlahu.

- 1 Postavenie podlahovej hubice na utierku na podlahu. Vždy podľa výbavy - poskladajte predtým pozdĺžne podlahové utierku.
- 2 Otvorte upevňovacie spony.
- 3 Konce handry vložte do otvorov.
- 4 Upevňovacie spony uzavrite.

△ UPOZORNENIE

Prsty nedávajte medzi spony.

Parkovanie podlahovej trysky

Obrázok 1

- Pri prerušení práce trysky na podlahu zaveste na parkovací držiak.

Starostlivosť a údržba

Vyprázdnenie vodnej nádrže

POZOR

Ak sa prístroj nebude dlhšiu dobu (cca 2 mesiace) spúšťať do prevádzky, vyprázdnite vodnú nádrž. Zabráni sa tak zahŕňovaniu vody.

- Stlačte spínač - Vyp, aby ste vyplli prístroj.
- Vytiahnite zástrčku zo zásuvky.
- Z držiakov na príslušenstvo vyberte príslušenstvo.
- Vyberte kartušu z prístroja.

Obrázok 1

- Úplne vyprázdňte vodu z vodnej nádrže.

Výmena kartuše na odstránenie vodného kameňa

POZOR

Intervaly výmeny kartuše (zobrazenie kontrolnou lampou) sa umsia dodržiavať, v opačnom prípade sa skrátí životnosť prístroja.

Ak sa kartuša nevyčistí v zobrazených intervaloch, môžu vzniknúť neopraviteľné škody na prístroji.

Upozornenie

- Intervaly výmeny závisia od miestnej tvrdosti vody. Oblasti s tvrdšou vodou (napr. III/IV) majú vyššie intervaly výmeny než oblasti s mäkkou vodou (napr. I/II).

Zobrazovanie kontrolnými lampami na konci doby fungovania

Potrbná výmena kartuše sa zobrazuje nasledujúcimi akciami prostredníctvom kontrolnej lampy "Výmena kartuše":

- Dve hodiny pred uplynutím doby chodu sa zobrazia blikaním potrebná výmena.
- Hodinu pred uplynutím doby chodu bliká kontrolná lampka rýchlejšie.
- Ak je doba fungovania kartuše úplne vyčerpaná, svieti nepretržite kontrolná lampka "Výmena kartuše" a prístroj sa samočinne vypne, aby sa zabránilo jeho poškodeniu.

Nasaďte novú kartušu

- Stlačte spínač - Vyp, aby ste vyplli prístroj.
- Vyberte kartušu z prístroja.
- Vloženie novej kartuše do prístroja.
- Stlačte vypínač - Zap, aby ste zapli prístroj.
- Podržte na 4 sekundy stlačené tlačidlo RESET. Potom zhasne kontrolná lampka "Výmena kartuše na odstránenie vodného kameňa" a doba fungovania kartuše začne odzovna.
- Nechajte zohriať prístroj.
- Potom podržte stlačenú na ventiláciu kartuše parnú páčku cca 30 sekúnd.

Upozornenie

Pri prvom parnom čistení po odstránení a opätovnom vložení kartuše môže byť náraz pary ešte trochu slabý. Prístroj potrebuje krátku spúšťačiu dobu, pretože kartuša sa musí najskôr naplniť vodou. Na začiatku je výstup pary preto nepravidelnejší, môžu unikať jednotlivé kvapky vody. Množstvo unikajúcej pary postupne rastie, až kým nedosiahne po cca 30 sekundách maximálne množstvo.

POZOR

Pri výmene kartuše dávajte pozor, aby nedošlo k záme-ne, a aby sa opäť nepoužila stará kartuša.

Ošetrovanie príslušenstva

Upozornenie

Handru na podlahu a poťah pre ručnú hubicu sú už predprané a môžu sa ihneď použiť na prácu s parným čističom.

- Znečistené handry na podlahu a poťahy sa dajú prať pri teplote 60 °C v práčke. Nepoužívajte avivážne prostriedky, aby handry dobre zachytávali nečistotu. Handry froté je možné sušiť v sušičke. Handry s mikrovláknami nie sú vhodné do sušičky.

Pomoc pri poruchách

Poruchy majú často jednoduchú príčinu, ktorú môžete pomocou nasledujúceho prehľadu sami odstrániť. V prípade pochybností pri poruchách, ktoré tu nie sú uvedené, sa prosím obráťte na autorizovaný zákaznícky servis.

Žiadna para

Kontrolná lampka - nedostatok vody svieti nepretržite červenou farbou

V nádrži nie je voda.

- Doplníte vodu.

Kontrolná lampka - nedostatok vody bliká červenou farbou

Ochrana čerpadla proti chodu nasucho je aktivovaná.

- Zariadenie vypnite a opäť zapnite.
- Ubezpečte sa, že je kartuša správne nasadená a že sa vo vodnej nádrži nachádza dostatok vody.

Žiadna / málo pary napriek dostatočnému množstvu vody vo vodnej nádrži.

Kartuša na odstránenie vodného kameňa nie je nasadená alebo je nesprávne nasadená.

- Nasaďte kartušu alebo dávajte pozor na riadne / správne upevnenie.

Kartuša na odstránenie vodného kameňa bola počas plnenia vodou odstránená alebo bola vložená nová kartuša na odstránenie vodného kameňa.

- Nechajte kartušu počas plnenia v prístroji.
- Držte stále stlačenú parnú páčku, po 30 sekundách sa dosiahne plný parný výkon.

Parná páka sa nedá stlačiť

Parná páka je zaistená zámkom / detskou poistkou.

- Prepínač množstva pary posuňte smerom dopredu.

Kontrolná lampka „Výmena kartuše na odstránenie vodného kameňa“ svieti / bliká červenou farbou

Doba fungovania kartuše bude čoskoro ukončená

- Nasaďte novú kartušu a vynulujte indikátor údržby. Pozri kapitolu "Nasadenie novej kartuše".

Tlačidlo RESET nebolo po výmene kartuše stlačené

- Podržte tlačidlo RESET po použití kartuše stlačené na 4 sekundy.

Prístroj sa samočinne vypne

Doba fungovania kartuše ukončená

- Vloženie novej kartuše do prístroja.
Pozri kapitolu "Nasadenie novej kartuše".

Tlačidlo RESET nebolo po výmene kartuše stlačené

- Podržte tlačidlo RESET po použití kartuše stlačené na 4 sekundy.

Technické údaje

Siet'ové napájanie

Napätie	220-240 V
	1~50-60 Hz
Stupeň ochrany	IPX4
Krytie	I

Výkonové parametre

Vyhrievací výkon	1900 W
max. prevádzkový tlak	0,35 MPa
Doba ohrevu	30 Sekundy
Množstvo pary	
Trvalý prívod pary	40 g/min
Náraz pary max.	100 g/min

Plniace množstvo

Nádrž na vodu	1,0 l
---------------	-------

Rozmery

Hmotnosť (bez príslušenstva)	3,2 kg
Dĺžka	360 mm
Šírka	236 mm
Výška	252 mm

Technické zmeny vyhradené!

Sadržaj

Opće napomene	HR	5
Sigurnosni uređaji	HR	5
Opis uređaja	HR	5
Kratke upute	HR	6
Način rada posude za uklanjanje kamenca i namještanje tvrdoće vode	HR	6
U radu	HR	7
Uporaba pribora	HR	8
Njega i održavanje	HR	9
Otklanjanje smetnji	HR	9
Tehnički podaci	HR	10

Opće napomene



Prije prve uporabe Vašeg uređaja pročitate ove originalne upute za rad i priložene sigurnosne upute i postupajte prema njima. Obje bilježnice sačuvajte za kasniju uporabu ili za sljedećeg vlasnika.

Namjensko korištenje

Paraočistač je prikladan isključivo za kućansku uporabu. Uređaj je predviđen za čišćenje parom i može se koristiti uz prikladan pribor na način opisan u ovim uputama za rad. Nije potrebno koristiti sredstva za pranje. Pritom posebnu pozornost obratite na sigurnosne napomene.

Zaštita okoliša



Materijali ambalaže se mogu reciklirati. Molimo Vas da ambalažu ne odlažete u kućne otpatke, već ih predajte kao sekundarne sirovine.



Stari uređaji sadrže vrijedne materijale koji se mogu reciklirati te bi ih stoga trebalo predati kao sekundarne sirovine. Stoga Vas molimo da stare uređaje zbrinite preko odgovarajućih sabirnih sustava.

Električni i elektronički dijelovi često sadrže sastavne dijelove koji pri pogrešnom rukovanju ili pogrešnom zbrinjavanju mogu predstavljati potencijalnu opasnost za ljudsko zdravlje i okoliš. Ipak, ti sastavni dijelovi nužni su za propisani pogon uređaja. Uređaji označeni ovim simbolom ne smiju se odlagati u komunalni otpad.

Napomene o sastojcima (REACH)

Aktualne informacije o sastojcima možete pronaći na stranici:

www.kaercher.com/REACH

Opseg isporuke

Sadržaj isporuke Vašeg uređaja prikazan je na ambalaži. Prilikom raspakiravanja provjerite je li sadržaj potpun.

Ako pribor nedostaje ili je oštećen pri transportu obavijestite o tome svog prodavača.

Pričuvni dijelovi

Upotrebjavajte samo originalne KÄRCHERove pričuvne dijelove. Pregled pričuvnih dijelova naći ćete na kraju ovih uputa za rad.

Jamstvo

U svakoj zemlji važe jamstveni uvjeti koje je izdala naša nadležna organizacija za distribuciju. Eventualne smetnje na stroju za vrijeme trajanja jamstva uklanjamo besplatno ukoliko je uzrok greška u materijalu ili proizvodnji. U slučaju koji podliježe garanciji obratite se, uz priloženu potvrdu o kupnji, Vašem prodavaču ili najbližjoj ovlaštenoj servisnoj službi.
(Adresu ćete naći na poleđini)

Sigurnosni uređaji

⚠ OPREZ

Sigurnosni uređaji služe za zaštitu korisnika te se stoga ne smiju mijenjati i zaobilaziti.

Regulator tlaka

Ako u slučaju pogreške nastane prekomjerno visok tlak, sigurnosni ventil će ga ispustiti u okolinu.

Rastalni osigurač

Ako u slučaju pogreške postoji prijetnja da će se uređaj prekomjerno zagrijati, rastalni osigurač odvaja uređaj od mreže.

Ako se rastalni osigurač ili sigurnosni ventil u slučaju pogreške aktiviraju, obratite se nadležnoj servisnoj službi kompanije KÄRCHER.

Opis uređaja

→ Slike pogledajte na preklapnoj stranici 4



- A1 Posuda za uklanjanje kamenca
- A2 Otvor za punjenje vode
- A3 Ručka za nošenje
- A4 Držać pribora
- A5 Prikaz na zaslonu
 - a Kontrolna žaruljica (zeleno) - napon strujne mreže postoji
 - b Kontrolna žaruljica (crveno) - nedostatak vode
 - c Kontrolna žaruljica (crveno) - zamjena posude za uklanjanje kamenca
 - d Tipka za poništavanje - podešavanje tvrdoće vode
- A6 Prekidač za uključivanje
- A7 Prekidač za isključivanje
- A8 Držać za odlaganje podnog nastavka
- A9 Kotači (2 komada)
- A10 Strujni priključni kabel s utikačem
- A11 Kotači
- B1 Parni pištolj
- B2 Tipka za deblokiranje
- B3 Preklapnik za odabir količine pare (sa zaštitom za djecu)
- B4 Poluga za paru
- B5 Parno crijevo
- C1 Uskomlazna sapnica
- C2 Okrugla četka Crno
- C3 Okrugla četka Crveno
- C4 Visokoučinska sapnica
- C5 Okrugla četka Velika
- D1 Ručna sapnica
- D2 Presvlaka od frotira

- D3 Presvlaka od mikrovlakana
- E1 Produžne cijevi (2 komada)
- E2 Tipka za deblokiranje
- F1 Podna sapnica
- F2 Stezaljka
- F3 Frotirska krpa za brisanje poda
- F4 Krpa za brisanje poda od mikrovlakana

Kratke upute

→ Slike pogledajte na stranici 2

Slika **1**

→ Posudu za uklanjanje kamenca umetnite u otvor pa ju pritisnite tako da se uglavi.

Slika **2**

→ U spremnik za vodu ulijte maksimalno 1 l obične svježe vode.

Slika **3**

→ Utaknite strujni utikač.

→ Pritisnite prekidač za uključivanje kako biste uključili uređaj.

Slika **4**

→ Indikator svijetli zeleno.
Uređaj je spreman za rad nakon oko 30 s.

Slika **5**

→ Namjestite tvrdoću vode prije prvog korištenja.

PAŽNJA

Kako biste osigurali optimalni rad posude za uklanjanje kamenca, uređaj se prije prvog korištenja mora prilagoditi lokalnoj tvrdoći vode.

Ostale informacije koje se tiču podešavanja uređaja možete pronaći u poglavlju "Način rada posude za uklanjanje kamenca i namještanje tvrdoće vode".

Slika **6**

→ Pribor priključite na parni pištolj.

→ Pritisnite polugu za paru.

Način rada posude za uklanjanje kamenca i namještanje tvrdoće vode

Način rada posude za uklanjanje kamenca

PAŽNJA

Radite samo kada je posuda postavljena.

- Čim se uređaj napuni vodom i pusti u rad, aktivira se posuda protiv kamenca.
- Granulat iz posude preuzima kamenac iz vode. Time se sprječava nastajanje naslaga kamenca pa nije potrebno poduzimati dodatne mjere za uklanjanje kamenca iz uređaja.

Napomena

Granulat iz posude u kontaktu s vodom može promijeniti boju, što ovisi o sadržaju mineralnih tvari u vodi. Ta promjena boje je neškodljiva i nema negativnog utjecaja na uređaj, čišćenje niti rad posude.

Stupnjevi tvrdoće vode i impulsi bljeskanja

Napomena

Informaciju o tvrdoći vode možete dobiti kod Vaše službe za vodoopskrbu ili u komunalnom poduzeću.

Područje tvrdoće vode	° dH	mmol/l	Ukupan broj impulsa bljeskanja	Razmak impulsa bljeskanja
I mekani	0-7	0-1,3	1x	4 sekunde
II srednje tvrdoće	7-14	1,3-2,5	2x	
III tvrda	14-21	2,5-3,8	3x	
IV jako tvrda	>21	>3,8	4x	

Namještanje tvrdoće vode

PAŽNJA

Kako biste osigurali optimalni rad posude za uklanjanje kamenca, uređaj se prije prvog korištenja mora prilagoditi lokalnoj tvrdoći vode.

Odvija se preko tipke za poništavanje.

Napomene

- Uređaj je tvornički namješten na najvišu tvrdoću vode (stupanj IV).
- Namještena tvrdoća vode ostaje pohranjena sve dok ne bude potrebno novo podešavanje (npr. nakon preseljenja).
- Tijekom podešavanja ne smiju se praviti pauze duže od 15 sekundi. U suprotnom se uređaj automatski namješta na posljednju odabranu tvrdoću odnosno pri prvom puštanju u rad na najvišu tvrdoću vode.

Imajte u vidu sljedeće postupke rada:

- Priključite strujni kabel na mrežu.
- Prije podešavanja se uređaj mora isključiti.
- Pritisnite tipku za poništavanje i držite ju pritisnutom tijekom uključivanja uređaja.
- Nakon 2 s počinje treperiti kontrolna žaruljica koja signalizira ukupni broj impulsa aktualne namještenosti tvrdoće vode.
- Ponovnim pritiskom na tipku za poništavanje mijenja se namještenost stupnja tvrdoće vode.
- Sve dok je tipka za poništavanje pritisnuta, impuls bljeskanja za odgovarajući stupanj tvrdoće vode se ne prikazuje.
- Čim se tipka pusti, pojavljuje se impuls bljeskanja za izdavanje odabrane tvrdoće vode.
- Nakon što namjestite željeni stupanj tvrdoće vode, držite tipku za poništavanje pritisnutom u trajanju od 3 sekunde kako bi se postavke pohranile.
- Kontrolna žaruljica za tvrdoću vode počinje svijetliti čime se označava pohranjivanje.

PAŽNJA

Ako se uređaj koristi u nekom području u kojemu je voda drugačije tvrdoće (npr. nakon preseljenja), neophodno je iznova namjestiti tvrdoću vode.

U radu

- Slike pogledajte na preklapnoj stranici 3



Montaža uređaja

Slika **A**

- Utaknite i fiksirajte upravljački kotačić i kotače.

Slika **B**

Slika **C**

- Potreban pribor (vidi poglavlje "Uporaba pribora") spojite s parnim pištoljem. U tu svrhu otvoreni kraj pribora natakните na parni pištolj i potiskujte ga na njega sve dok tipka za deblokiranje parnog pištolja ne dosjedne.

Slika **D**

- Prema potrebi upotrijebite produžne cijevi. U tu svrhu jednu odnosno obje produžne cijevi spojite s parnim pištoljem. Potreban pribor natakните na slobodan kraj produžne cijevi.

Skidanje pribora

- Preklapnik za odabir količine pare postavite unatrag (poluga za paru je blokirana).

Slika **E**

- Za odvajanje dijelova pribora pritisnite tipku za deblokiranje i izvucite dijelove jedan iz drugog.

Punjenje spremnika za vodu

Spremnik za vodu možete napuniti u svako doba.

PAŽNJA

Ne upotrebljavajte kondenziranu vodu iz sušilice rublja! Ne ulijevajte sredstva za čišćenje ili druge dodatke (poput parfema)!

- U spremnik za vodu ulijte maksimalno 1 l obične svježe vode.

Uključivanje uređaja

PAŽNJA

Kako biste osigurali optimalni rad posude za uklanjanje kamenca, uređaj se prije prvog korištenja mora prilagoditi lokalnoj tvrdoći vode.

Ostale informacije koje se tiču podešavanja uređaja možete pronaći u poglavlju "Način rada posude za uklanjanje kamenca i namještanje tvrdoće vode".

- Stavite aparat na čvrstu podlogu.
→ Strujni utikač utaknite u utičnicu.
→ Pritisnite prekidač za uključivanje kako biste uključili uređaj.
→ Indikator svijetli zeleno.
→ Uređaj je spreman za rad nakon oko 30 s.

Napomena

Pri prvom ispuštanju pare nakon vađenja i ponovnog vraćanja posude, mlaz pare može biti nešto slabiji. Uređaju je potrebno kratko vrijeme za zagrijavanje jer se posuda najprije mora napuniti vodom. Stoga para na početku izlazi nepravilno, a moguća je i pojava kapljica vode. Količina pare koja izlazi stalno se povećava i nakon približno pola minute dostiže svoj maksimum.

Dopunjavanje vode

U slučaju da u spremniku nema dovoljno vode, crvena kontrolna žaruljica počinje neprekidno svijetliti.

- Napunite spremnik za vodu
Posuda za uklanjanje kamenca pritom ostaje fiksirana u uređaju.

Napomene

- Ulijte vodu preko poklopca posude za uklanjanje kamenca. Tako je ispuštanje pare uvijek konstantno.
- Crvena kontrolna žaruljica se gasi čim se spremnik opet napuni vodom.
- Uređaj ima zaštitu od rada pumpe na suho. Ako pumpa neko dulje vrijeme radi na suho, npr. zbog nepravilno namještene posude, isključuje se i počinje treperiti crvena kontrolna žaruljica za prikaz nedostatka vode.
- Kako biste ponovo mogli raditi s uređajem, neophodno ga je isključiti pa opet uključiti. Pritom se morate uvjeriti da je posuda ispravno namještena te da u spremniku ima dovoljno vode.

Reguliranje količine pare

Preklapnikom za odabir količine pare regulira se izlazeća količina pare. Preklapnik ima tri položaja:

	maksimalna količina pare
	smanjena količina pare
	bez pare (zaštita za djecu) Napomena: <i>U ovom se položaju poluga za paru ne može aktivirati.</i>

- Preklapnik postavite na potrebnu količinu pare.
→ Aktivirajte polugu za paru, a pritom parni pištolj uvijek prvo usmjeravajte u jednu krpu dok para ne počne ravnomjerno izlaziti.

Prekid rada

Ako se uređaj ne koristi više od 20 minuta, isključite ga zbog uštede energije.

- Pritisnite prekidač za isključivanje kako biste isključili uređaj.

Isključivanje uređaja

Slika **G**

- Pritisnite prekidač za isključivanje kako biste isključili uređaj.
→ Strujni utikač izvucite iz utičnice.

Slika **H**

- Držite polugu za paru pritisnutom sve dok para ne prestane izlaziti. Sada kotao uređaja više nije pod tlakom.
→ Zaštitu za djecu postavite unatrag (poluga za paru je blokirana).

PAŽNJA

Ispraznite spremnik za vodu ako uređaj ne planirate koristiti neko dulje vrijeme (oko 2 mjeseca). Na taj ćete način izbjeći ustajalost vode.

Slika **K**

- Iz spremnika za vodu ispusite svu vodu koja se u njemu nalazi.

Čuvanje uređaja

Slika **I**

Slika **J**

- Utaknite produžne cijevi u velike držače pribora.
- I ručni nastavak i uskomlaznu sapnicu natakните na po jednu produžnu cijev.
- Pričvrstite veliku okruglu četku na uskomlaznu sapnicu.
- Natakните malu okruglu četku i sapnice u središnji držač pribora.
- Objesite podni nastavak o držač za odlaganje.
- Omotajte parno crijevo oko produžnih cijevi, a parni pištolj utakните u podni nastavak.

Uporaba pribora

Važni naputci za uporabu

Čišćenje podnih površina

Prije primjene parnog čistača preporučamo da pometete ili usisate pod. Na taj se način s poda već prije vlažnog čišćenja uklanjaju nečistoće i čestice neučvršćene prljavštine.

Osvježavanje tekstila

Prije obrade tekstila parnim čistačem uvijek na pokrivenom mjestu provjerite njegovu postojanost na paru: Tekstil prvo naporite, zatim ga ostavite da se osuši pa na kraju provjerite je li došlo do promjene boje ili oblika.

Čišćenje obloženih ili lakiranih površina

Prilikom čišćenja lakiranih ili plastificiranih površina poput kuhinjskog i sobnog namještaja, vrata ili parketa, može doći do otapanja voska, laštila za namještaj, plastične obloge ili boje te do nastanka mrlja. Prilikom čišćenja tih površina naporite nakratko krpu pa njom prebršite površine.

PAŽNJA

Paru nikada ne usmjeravajte na zalijepljene rubove jer može popustiti obrub. Uređaj nemojte koristiti za čišćenje neimpregniranih drvenih podnih obloga ili parketa.

Čišćenje stakla

Kod niskih vanjskih temperatura, a posebice zimi, zagrijavajte prozorska stakla tako da cijelu staklenu površinu lagano naporite. Tako se izbjegavaju površinske napeposti koje mogu uzrokovati pucanje stakla.

Nakon toga ručnim nastavkom i pamučnom presvlakom očistite površinu prozora. Za uklanjanje vode koristite gumu za brisanje prozora ili površine prebršite tako da budu suhe.

PAŽNJA

Paru ne usmjeravajte na impregnirana mjesta prozorskog okvira da ih ne biste oštetili.

Parni pištolj

Parni pištolj možete upotrebljavati i bez pribora, primjerice:

- za uklanjanje manjih nabora iz obješenih odjevnih predmeta na način da ih naporite s udaljenosti od 10-20 cm.
- za otklanjanje prašine s biljaka. Pritom održavajte razmak od 20-40 cm.
- za vlažno brisanje prašine na način da prethodno kratko naporite krpu kojom ćete brisati namještaj.

Uskomlazna sapnica

Što je ona bliže prljavom mjestu, to je bolji učinak čišćenja, jer su temperatura i para najjači na izlasku iz sapnice. Osobito je praktična za čišćenje teško dostupnih mjesta, fuga, armatura, odvoda, umivaonika, WC-a, žaluzina ili radijatora. Tvrdokorne naslage kamenca mogu se prije parnog čišćenja poprskati octom ili limunskom kiselinom, ostaviti 5 minuta da djeluje i zatim očistiti parom.

Okrugla četka (mala)

Čišćenje uskomlaznom sapnicom možete poboljšati ugradnjom okrugle četke. Četkanjem se lakše uklanja tvrdokorna prljavština.

PAŽNJA

Nije prikladna za čišćenje osjetljivih površina.

Slika **C**

- Pričvrstite okruglu četku na uskomlaznu sapnicu.

Visokoučinska mlaznica

Čišćenje uskomlaznom sapnicom možete poboljšati ugradnjom visokoučinske sapnice. Visokoučinska mlaznica povećava brzinu izlaska pare. Stoga je pogodna za čišćenje iznimno tvrdokornih prljavština, za ispuhavanje kutova, fuga itd.

Slika **C**

- Na uskomlaznu sapnicu pričvrstite visokoučinsku sapnicu umjesto okrugle četke.

Okrugla četka (velika)

Čišćenje uskomlaznom sapnicom možete poboljšati ugradnjom okrugle četke. Ovom okruglom četkom možete čistiti veće zaobljene površine (npr. umivaonike, kade i tuš-kade, sudopere).

PAŽNJA

Nije prikladna za čišćenje osjetljivih površina.

Slika **C**

- Pričvrstite okruglu četku na uskomlaznu sapnicu.

Ručni nastavak

Slika **B**

- Montirajte ručni nastavak na parni pištolj. Preko ručnog nastavka prevucite presvlaklu. Osobito je prikladna za male perive površine, kabine za tuširanje i zrcala.

Podni nastavak

Prikladan za sve perive zidne i podne obloge, npr. kamene podove, pločice i PVC podove. Na jako onečišćenim površinama radite polako kako bi para mogla dulje djelovati.

Napomena

Ostaci sredstava za čišćenje ili emulzija za njegu zaostali na površini koju želite očistiti mogu prilikom čišćenja parom uzrokovati nastanak pruga koje će ipak nestati nakon višestruke primjene.

Slika **F**

- Pričvrstite krpu za brisanje poda na podni nastavak.
- 1 Podni nastavak postavite na krpu za brisanje poda. Ovisno o opremljenosti - krpu za brisanje poda prethodno presavijte po dužini.
- 2 Otvorite stezaljke.
- 3 Položite krajeve krpe u otvore.
- 4 Zatvorite stezaljke.

⚠ OPREZ

Ne stavljajte prste između stezaljki.

Odlaganje podnog nastavka

Slika **11**

- Prilikom prekida u radu objesite podni nastavak o držač za odlaganje.

Njega i održavanje

Praznjenje spremnika za vodu

PAŽNJA

Ispraznite spremnik za vodu ako uređaj ne planirate koristiti neko dulje vrijeme (oko 2 mjeseca). Na taj ćete način izbjeći ustajalost vode.

- Pritisnite prekidač za isključivanje kako biste isključili uređaj.
- Strujni utikač izvucite iz utičnice.
- Izvadite pribor iz držača.
- Izvadite posudu iz uređaja.

Slika **12**

- Iz spremnika za vodu ispusite svu vodu koja se u njemu nalazi.

Zamjena posude za uklanjanje kamenca

PAŽNJA

Pridržavajte se intervala za zamjenu posude (prikaz kontrolnom žaruljicom) jer se u suprotnom može skratiti životni vijek uređaja.

Ako ne zamijenite posudu u prikazanim intervalima, na uređaju mogu nastupiti oštećenja koja nije moguće sanirati.

Napomena

- Razmaci između dvije zamjene ovise o lokalnoj tvrdoći vode. Područja u kojima je voda tvrđa (npr. III/IV) imaju kraći interval zamjene od područja s mekšom vodom (npr. I/II).

Prikaz kontrolnih žaruljica po isteku vremena rada

Potrebna zamjena posude prikazuje se sljedećim akcijama putem kontrolne žaruljice „Zamjena posude“:

- Dva sata prije isteka vremena rada, neophodna zamjena prikazuje se treperenjem žaruljice.
- Jedan sat prije isteka, kontrolna žaruljica počinje treperiti brže.
- Nakon što vrijeme sasvim istekne, kontrolna žaruljica „Zamjena posude“ počinje neprekidno svijetliti i uređaj se samostalno isključuje kako bi se izbjeglo oštećenje uređaja.

Postavljanje nove posude za uklanjanje kamenca

- Pritisnite prekidač za isključivanje kako biste isključili uređaj.
- Izvadite posudu iz uređaja.
- Postavite novu posudu u uređaj.
- Pritisnite prekidač za uključivanje kako biste uključili uređaj.
- Tipku za poništavanje držite pritisnutom u trajanju od 4 sekunde. Kontrolna žaruljica „Zamjena posude za uklanjanje kamenca“ se gasi i vrijeme rada posude započinje ispočetka.
- Ostavite uređaj neka se zagrije.
- Nakon toga kako biste odzračili posudu držite polugu za paru pritisnutom u trajanju od oko 30 sekundi.

Napomena

Pri prvom ispuštanju pare nakon vađenja i ponovnog vraćanja posude, mlaz pare može biti nešto slabiji. Uređaju je potrebno kratko vrijeme za zagrijavanje jer se posuda najprije mora napuniti vodom. Stoga para na početku izlazi nepravilno, a moguća je i pojava kapljica vode. Količina pare koja izlazi stalno se povećava i nakon približno pola minute dostiže svoj maksimum.

PAŽNJA

Prilikom zamjene posude pazite da staru ne zamijenite novom te ju ugradite opet namjesto nove.

Čišćenje pribora

Napomena

Krpa za brisanje i presvlaka za ručni nastavak već su oprani i mogu se odmah upotrijebiti za rad s parnim čistačem.

- Prijave presvlake i krpe za brisanje poda perite u stroju za pranje rublja na temperaturi od 60 °C. Ne upotrebljavajte omekšivače kako bi krpe zadržale sposobnost dobrog skupljanja prijavštine. Frotirske krpe se mogu sušiti u sušilici. Krpe od mikrovlakana ne mogu se sušiti u sušilici.

Otklanjanje smetnji

Smetnje često imaju jednostavne uzroke, koje možete samostalno ukloniti uz pomoć sljedećeg pregleda. Ukoliko niste sigurni ili ako nestala smetnja nije navedena ovdje, obratite se ovlaštenoj servisnoj službi.

Nema pare

Crveni indikator nedostatka vode svijetli neprekidno

U spremniku za vodu nema vode.

- Dopunite vodu.

Crveni indikator nedostatka vode treperi

Aktivirana je zaštita od rada pumpe na suho.

- Isključite i ponovo uključite uređaj.
- Uvjerite se da je posuda ispravno namještena te da u spremniku ima dovoljno vode.

Nema / malo pare unatoč dovoljnoj količini vode u spremniku

Posuda za uklanjanje kamenca nije umetnuta ili je pogrešno umetnuta.

- Postavite posudu odnosno provjerite njen siguran tj. pravilan položaj.
- Posuda za uklanjanje kamenca je izvađena tijekom ulijevanja vode ili je postavljena nova posuda.
- Ostavite posudu u uređaju tijekom punjenja.
- Držite polugu za paru pritisnutom i nakon 30 s uspostavite će se puna snaga pare.

Poluga za paru se ne može pritisnuti

Poluga za paru je osigurana zapornim klizačem / zaštitom za djecu.

- Preklonik za odabir količine pare postavite prema naprijed.

Kontrolna žaruljica „Zamjena posude za uklanjanje kamenca“ svijetli / treperi crveno

Vrijeme rada posude uskoro ističe

- Postavite novu posudu i poništite prikaz koji se odnosi na održavanje.
Pogledajte poglavlje „Postavljanje nove posude za uklanjanje kamenca“.

Tipka za poništavanje nije pritisnuta nakon zamjene posude

- Nakon što umetnete posudu, držite tipku za poništavanje pritisnutom oko 4 sekunde.

Uređaj se samostalno isključuje

Vrijeme rada posude je pri kraju

- Postavite novu posudu u uređaj.
Pogledajte poglavlje „Postavljanje nove posude za uklanjanje kamenca“.

Tipka za poništavanje nije pritisnuta nakon zamjene posude

- Nakon što umetnete posudu, držite tipku za poništavanje pritisnutom oko 4 sekunde.

Tehnički podaci

Strujni priključak

Napon	220-240 V
	1~50-60 Hz

Stupanj zaštite	IPX4
-----------------	------

Klasa zaštite	I
---------------	---

Podaci o snazi

Snaga grijanja	1900 W
----------------	--------

Maks. radni tlak	0,35 MPa
------------------	----------

Vrijeme zagrijavanja	30 s
----------------------	------

količina pare	
trajno parenje	40 g/min
maksimalan mlaz pare	100 g/min

Količina punjenja

Spremnik za vodu	1,0 l
------------------	-------

Dimenzije

Težina (bez pribora)	3,2 kg
----------------------	--------

Duljina	360 mm
---------	--------

Širina	236 mm
--------	--------

Visina	252 mm
--------	--------

Pridržavamo pravo na tehničke izmjene!

Sadržaj

Opšte napomene	SR	5
Sigurnosni elementi	SR	5
Opis uređaja	SR	5
Kratko uputstvo	SR	6
Način rada posude za uklanjanje kamenca i podešavanje tvrdoće vode	SR	6
Rad	SR	7
Upotreba pribora	SR	8
Nega i održavanje	SR	9
Otklanjanje smetnji	SR	9
Tehnički podaci	SR	10

Opšte napomene



Pre prve upotrebe Vašeg uređaja pročitate ovo originalno uputstvo za rad i priložene sigurnosne napomene i postupajte prema njima. Sačuvajte obe sveske za kasniju upotrebu ili za sledećeg vlasnika.

Namensko korišćenje

Paračistač upotrebljavajte isključivo u privatnom domaćinstvu.

Uređaj je predviđen za čišćenje parom i može se koristiti uz odgovarajući pribor kako je opisano u ovom uputstvu za rad. Nije potrebno koristiti deterdžente. Pritom posebnu pažnju obratite na sigurnosne napomene.

Zaštita životne sredine



Ambalaža se može ponovo preraditi. Molimo Vas da ambalažu ne bacate u kućne otpatke nego da je dostavite na odgovarajuća mesta za ponovnu preradu.



Stari uređaji sadrže vredne materijale sa sposobnošću recikliranja i treba ih dostaviti za ponovnu preradu. Stoga stare uređaje odstranjujte preko primerenih sabirnih sistema.

Električni i elektronski uređaji sadrže često sastavne delove koji, u slučaju nepravilnog rukovanja ili nepravilnog odlaganja u otpad, mogu da predstavljaju potencijalnu opasnost za zdravlje ljudi i okolinu. Ipak, ovi sastavni delovi su neophodni za pravilan rad uređaja. Uređaji koji su označeni ovim simbolom ne smeju da se odlažu u kućni otpad.

Napomene o sastojcima (REACH)

Aktuelne informacije o sastojcima možete pronaći na stranici:

www.karcher.com/REACH

Obim isporuke

Sadržaj isporuke Vašeg uređaja je prikazan na ambalaži. Pre vađenja uređaja iz ambalaže proverite da li je sadržaj potpun.

Ako pribor nedostaje ili je došlo do oštećenja prilikom transporta, molimo da o tome obavestite svog prodavca.

Rezervni delovi

Upotrebljavajte samo originalne rezervne delove firme KÄRCHER. Pregled rezervnih delova naći ćete na kraju ovog uputstva za rad.

Garancija

U svakoj zemlji važe garantni uslovi koje je izdala naša nadležna distributivna organizacija. Eventualne smetnje na uređaju za vreme trajanja garancije uklanjamo besplatno, ukoliko je uzrok greška u materijalu ili proizvodnji. U slučaju koji podleže garanciji obratite se sa potvrdom o kupovini Vašem prodavcu ili najbližoj ovlašćenoj servisnoj službi. (Adresu ćete naći na poleđini)

Sigurnosni elementi

⚠ OPREZ

Sigurnosni elementi služe za zaštitu korisnika i ne smeju se ni menjati niti zaobilaziti.

Regulator pritiska

Ako u slučaju greške postoji previsok pritisak, ispustiće se preko sigurnosnog ventila u okolinu.

Topivi osigurač

Ako u slučaju greške postoji opasnost od pregrevanja uređaja, topivi osigurač odvaja uređaj od mreže. Ako se topivi osigurač ili sigurnosni ventil u slučaju greške aktiviraju, obratite se nadležnoj servisnoj službi kompanije KÄRCHER.

Opis uređaja

→ Slike pogledajte na preklapnoj stranici 4



- A1 Posuda za uklanjanje kamenca
- A2 Otvor za punjenje vode
- A3 Ručka za nošenje
- A4 Držač pribora
- A5 Prikaz na ekranu
 - a Indikator (zeleni) - napon strujne mreže postoji
 - b Indikator (crveni) - nedostatak vode
 - c Indikator (crveni) - zamena posude za uklanjanje kamenca
 - d Taster za poništavanje - podešavanje tvrdoće vode
- A6 Prekidač za uključivanje
- A7 Prekidač za isključivanje
- A8 Držač za odlaganje podnog nastavka
- A9 Točkići (2 komada)
- A10 Strujni priključni kabl sa utikačem
- A11 Upravljački točkići
- B1 Parni pištolj
- B2 Tipka za deblokiranje
- B3 Prekidač za izbor količine pare (sa zaštitom za decu)
- B4 Poluga za paru
- B5 Parno crevo
- C1 Uska mlaznica
- C2 Okrugla četka Crno
- C3 Okrugla četka Crveno
- C4 Visokoučinska mlaznica
- C5 Okrugla četka Velika
- D1 Ručna mlaznica
- D2 Fortirska presvlaka

- D3 Presvlaka od mikrovlakana
- E1 Produžne cevi (2 komada)
- E2 Tipka za deblokiranje
- F1 Podna mlaznica
- F2 Stezaljka
- F3 Frotirska krpa za brisanje poda
- F4 Krpa za brisanje poda od mikrovlakana

Kratko uputstvo

→ Slike pogledajte na stranici 2

Slika **1**

→ Posudu za uklanjanje kamenca postavite u otvor pa je pritisnite tako da se uglavi.

Slika **2**

→ U rezervoar za vodu sipajte maksimalno 1 l obične sveže vode.

Slika **3**

→ Utaknite strujni utikač.

→ Pritisnite prekidač za uključivanje kako biste uključili uređaj.

Slika **4**

→ Indikator svetli zeleno.

Uređaj je spreman za rad nakon oko 30 s.

Slika **5**

→ Podesite tvrdoću vode pre prve upotrebe.

PAŽNJA

Kako biste osigurali optimalni rad posude za uklanjanje kamenca, uređaj pre prve upotrebe treba prilagoditi lokalnoj tvrdoći vode.

Ostale informacije koje se tiču podešavanja uređaja možete da pronađete u poglavlju "Način rada posude za uklanjanje kamenca i podešavanje tvrdoće vode".

Slika **6**

→ Pribor priključite na parni pištolj.

→ Pritisnite polugu za paru.

Način rada posude za uklanjanje kamenca i podešavanje tvrdoće vode

Način rada posude za uklanjanje kamenca

PAŽNJA

Radite samo kada je posuda postavljena.

- Čim se uređaj napuni vodom i pusti u rad, aktivira se posuda protiv kamenca.
- Granulat iz posude preuzima kamenac iz vode. Time se sprečava stvaranje naslaga kamenca pa nije potrebno preduzimati dodatne mere za uklanjanje kamenca iz uređaja.

Napomena

Granulat iz posude u kontaktu sa vodom može da promeni boju, što zavisi od sadržaja mineralnih materija u vodi. Ta promena boje je ne škodi i nema negativnog uticaja na uređaj, čišćenje niti rad posude.

Stepeni tvrdoće vode i impulsi treperenja

Napomena

Informaciju o tvrdoći vode možete dobiti kod Vašeg zavoda za vodosnabdebanje ili u mesnom komunalnom poduzeću.

	Područje tvrdoće vode	° dH	mmol/l	Ukupan broj impulsa treperenja	
I	mekani	0-7	0-1,3	1x	4 sekunde
II	srednje tvrdoće	7-14	1,3-2,5	2x	
III	tvrdi	14-21	2,5-3,8	3x	
IV	jako tvrda	>21	>3,8	4x	

Podešavanje tvrdoće vode

PAŽNJA

Kako biste osigurali optimalni rad posude za uklanjanje kamenca, uređaj pre prve upotrebe treba prilagoditi lokalnoj tvrdoći vode.

Odvija se preko tastera za poništavanje.

Napomene

- Uređaj je fabrički podešen na najvišu tvrdoću vode (stepen IV).
- Podešena tvrdoća vode ostaje memorisana sve dok ne bude potrebno novo podešavanje (npr. nakon selidbe).
- Tokom podešavanja se ne smeju praviti pauze duže od 15 sekundi. U suprotnom se uređaj automatski podešava na poslednju odabranu tvrdoću odnosno pri prvom puštanju u rad na najvišu tvrdoću vode.

Imajte u vidu sledeće postupke rada:

- Priključite strujni kabl na mrežu.
- Pre podešavanja uređaj se mora isključiti.
- Pritisnite taster za poništavanje i držite ga pritisnutim tokom uključivanja uređaja.
- Nakon 2 s počinje da treperi indikator koji signalizira ukupan broj impulsa trenutno podešene tvrdoće vode.
- Ponovnim pritiskom na taster za poništavanje menja se podešenost stepena tvrdoće vode.
- Sve dok je taster za poništavanje pritisnut, impuls treperenja za odgovarajući stepen tvrdoće vode se ne prikazuje.
- Čim se taster pusti, pojavljuje se impuls treperenja za izdavanje odabrane tvrdoće vode.
- Nakon što namestite željeni stepen tvrdoće vode, držite taster za poništavanje pritisnutim u trajanju od 3 sekunde kako bi se postavke memorisale.
- Indikator za tvrdoću vode počinje da svetli čime se označava memorisanje.

PAŽNJA

Ako se uređaj koristi u nekoj oblasti u kojoj je voda drugačije tvrdoće (npr. nakon selidbe), neophodno je iznova podesiti tvrdoću vode.

Rad

- Slike pogledajte na preklapnoj stranici 3



Montaža uređaja

Slika **A**

- Utaknite i fiksirajte upravljački točkić i točkove.

Slika **B**

Slika **C**

- Potreban pribor (vidi poglavlje "Upotreba pribora") spojite sa parnim pištoljem. U tu svrhu otvoreni kraj pribora natakните na parni pištolj i potiskujte ga na njega sve dok se taster za deblokiranje parnog pištolja ne uglati.

Slika **D**

- Po potrebi upotrebite produžne cevi. U tu svrhu jednu odnosno obe produžne cevi spojite sa parnim pištoljem. Potreban pribor natakните na slobodan kraj produžne cevi.

Skidanje pribora

- Prekidač za izbor količine pare postavite unazad (poluga za paru je blokirana).

Slika **E**

- Za odvajanje delova pribora pritisnite taster za deblokiranje i izvucite delove jedan iz drugog.

Punjenje rezervoara za vodu

Rezervoar za vodu možete napuniti u svako doba.

PAŽNJA

Ne upotrebljavajte kondenzovanu vodu iz mašine za sušenje veša!

Nemojte dodavati sredstva za čišćenje niti druge dodatke (poput parfema)!

- U rezervoar za vodu sipajte maksimalno 1 l obične sveže vode.

Uključivanje uređaja

PAŽNJA

Kako biste osigurali optimalni rad posude za uklanjanje kamenca, uređaj pre prve upotrebe treba prilagoditi lokalnoj tvrdoći vode.

Ostale informacije koje se tiču podešavanja uređaja možete da pronađete u poglavlju "Način rada posude za uklanjanje kamenca i podešavanje tvrdoće vode".

- Uređaj postaviti na čvrstu podlogu.
→ Strujni utikač utaknite u utičnicu.
→ Pritisnite prekidač za uključivanje kako biste uključili uređaj.
→ Indikator svetli zeleno.
→ Uređaj je spreman za rad nakon oko 30 s.

Napomena

Pri prvom ispuštanju pare nakon vađenja i ponovnog vraćanja posude, mlaz pare može da bude nešto slabiji. Uređaju je potrebno kratko vreme za zagrevanje jer posuda najpre mora da se napuni vodom. Zato para na početku izlazi nepravilno, a moguće su i kapljice vode. Količina pare koja izlazi stalno se povećava i nakon približno pola minuta dostiže svoj maksimum.

Dopunjavanje vode

U slučaju da u rezervoaru nema dovoljno vode, crveni indikator počinje neprekidno da svetli.

- Napunite rezervoar za vodu
Posuda za uklanjanje kamenca pritom ostaje fiksirana u uređaju.

Napomene

- Sipajte vodu preko poklopca posude za uklanjanje kamenca. Tako je ispuštanje pare uvek konstantno.
- Crveni indikator se gasi čim se rezervoar opet napuni vodom.
- Uređaj ima zaštitu od rada pumpe na suvo. Ako pumpa radi neko duže vreme na suvo, npr. zbog nepravilno nameštene posude, pumpa se isključuje i počinje da treperi crveni indikator za prikaz nedostatka vode.
- Kako biste ponovo mogli da radite sa uređajem, neophodno je da ga isključite pa onda opet uključite. Pritom morate da se veritate da je posuda pravilno nameštena kao i da u rezervoaru ima dovoljno vode.

Regulisanje količine pare

Prekidačem za izbor količine pare regulišete se izlazeća količina pare. Prekidač za izbor ima tri položaja:

	maksimalna količina pare
	smanjena količina pare
	bez pare (zaštita za decu) Napomena: <i>U ovom položaju se poluga za paru ne može aktivirati.</i>

- Prekidač za izbor postavite na potrebnu količinu pare.
→ Aktivirajte polugu za paru, a pritom parni pištolj uvek prvo usmeravajte u neku krpu dok para ne počne ravnomerno da izlazi.

Prekid rada

Ukoliko uređaj nećete da koristite duže od 20 minuta, isključite ga kako biste uštedeli energiju.

- Pritisnite prekidač za isključivanje kako biste isključili uređaj.

Isključivanje uređaja

Slika **G**

- Pritisnite prekidač za isključivanje kako biste isključili uređaj.

- Strujni utikač izvucite iz utičnice.

Slika **H**

- Držite polugu za paru pritisnutom sve dok para ne prestane izlaziti. Sada kotao uređaja više nije pod pritiskom.

- Zaštitu za decu postavite unazad (poluga za paru je blokirana).

PAŽNJA

Ispraznite rezervoar za vodu ako uređaj ne planirate da koristite neko duže vreme (oko 2 meseca). Na taj način ćete da izbegnete ustajalost vode.

Slika **K**

- Iz rezervaora za vodu ispustite svu vodu koja se u njemu nalazi.

Skladištenje uređaja

Slika **I**

Slika **J**

- Utaknite produžne cevi u velike držače pribora.
- I ručnu mlaznicu i usku mlaznicu natakните na po jednu produžnu cev.
- Pričvrstite veliku okruglu četku na usku mlaznicu.
- Natakните malu okruglu četku i mlaznice u središnji držač pribora.
- Obesite podni usisni nastavak o držač za odlaganje.
- Obmotajte parno crevo oko produžnih cevi, a parni pištolj utakните u podni usisni nastavak.

Upotreba pribora

Važne napomene za upotrebu

Čišćenje podnih površina

Preporučljivo je da pre primene paračistača pometete ili usisate pod. Na taj način se pre vlažnog čišćenja s poda uklanjaju nečistoće i neučvršćene čestice prljavštine.

Osvežavanje tekstila

Pre obrade tekstila parnim čistačem uvek na pokrivenom mestu proverite njegovu postojanost na paru: Tekstil prvo napolite, zatim ga ostavite da se osuši pa na kraju proverite da li je došlo do promene boje ili oblika.

Čišćenje obloženih ili lakiranih površina

Prilikom čišćenja lakiranih ili plastificiranih površina kao što su kuhinjski i sobni nameštaj, vrata ili parket, može doći do otapanja voska, politure za nameštaj, plastične obloge ili boje kao i do nastanka mrlja! Prilikom čišćenja ovih površina nakratko napolite krpu kojom ćete ih prebrisati.

PAŽNJA

Paru nikada ne usmeravajte na zalepljene ivice jer može popustiti obrub. Uređaj nemojte koristiti za čišćenje neimpregniranih drvenih podnih obloga ili parketa.

Čišćenje stakla

Kod niskih spoljnih temperatura, a posebno zimi, zagrevajte prozorska stakla tako da celu staklenu površinu lagano napolite. Tako se izbegavaju površinske napetosti koje mogu prouzrokovati pucanje stakla.

Nakon toga ručnim nastavkom i tekstilnom presvlakom očistite prozorske površine. Za uklanjanje vode koristite gumu za brisanje prozora ili prebršite površinu tako da se osuši.

PAŽNJA

Paru ne usmeravajte na impregnirana mesta prozorskog okvira da ih ne biste oštetili.

Parni pištolj

Parni pištolj možete upotrebljavati i bez pribora, na primer:

- za uklanjanje manjih nabora iz obešenih odevnih predmeta na način da ih napolite sa udaljenosti od 10-20 cm.
- za otklanjanje prašine sa biljaka. Pritom održavajte razmak od 20-40 cm.
- za vlažno brisanje prašine na način da prethodno kratko napolite krpu kojom ćete brisati nameštaj.

Uska mlaznica

Što je ona bliže mestu koje se čisti, to je bolji učinak čišćenja, jer su temperatura i para najjači na izlasku iz mlaznice. To je posebno praktično za čišćenje teško dostupnih mesta, fuga, armatura, odvođa, lavaboa, WC-a, žaluzina ili radijatora. Tvrđokorne naslage kameena se pre parnog čišćenja mogu poprskati sirćetom ili limunskom kiselinom, ostaviti 5 minuta da deluje i zatim očistiti parom.

Okrugla četka (mala)

Okrugla četka se može namestiti kao dodatak na usku mlaznicu. Četkanjem se lakše uklanja tvrdokorna prljavština.

PAŽNJA

Nije prikladna za čišćenje osetljivih površina.

Slika **C**

- Pričvrstite okruglu četku na usku mlaznicu.

Visokoučinska mlaznica

Visokoučinska mlaznica se može namestiti kao dodatak na usku mlaznicu.

Visokoučinska mlaznica povećava izlaznu brzinu pare. Stoga je posebno dobra za čišćenje tvrdokornih zaprljanja, za izduvavanje uglova, fuga itd.

Slika **C**

- Na usku mlaznicu pričvrstite visokoučinsku mlaznicu umesto okrugle četke.

Okrugla četka (velika)

Okrugla četka se može namestiti kao dodatak na usku mlaznicu. Ovom okruglom četkom možete da čistite veće zaobljene površine (npr. lavaboe, kade i tuš-kade, sudopere).

PAŽNJA

Nije prikladna za čišćenje osetljivih površina.

Slika **C**

- Pričvrstite okruglu četku na usku mlaznicu.

Ručna mlaznica

Slika **B**

- Montirajte ručni nastavak na parni pištolj. Preko ručnog nastavka prevucite presvlakom. Posebno je prikladno za male perive površine, kabine za tuširanje i ogledala.

Podni usisni nastavak

Prikladan za sve perive zidne i podne obloge, npr. kamene podove, pločice i PVC podove. Na jako zaprljanim površinama radite polako kako bi para mogla duže da deluje.

Napomena

Ostaci sredstava za čišćenje ili emulzija za negu zaostali na površini koju želite očistiti mogu prilikom čišćenja parom prouzrokovati nastanak pruga koje će ipak nestati nakon višestruke primene.

Slika **F**

- Pričvrstite krpu za brisanje poda na podni usisni nastavak.
- 1 Podni nastavak postavite na krpu za brisanje poda. Zavisno od opremljenosti - krpu za brisanje poda prethodno presavijite po dužini.
- 2 Otvorite stezaljke.
- 3 Položite krajeve krpe u otvore.
- 4 Zatvorite stezaljke.

△ **OPREZ**

Ne stavljajte prste između stezaljki.

Odlaganje podnog usisnog nastavka

Slika **I**

- Prilikom prekida u radu obesite podni usisni nastavak o držač za odlaganje.

Nega i održavanje

Pražnjenje rezervoara za vodu

PAŽNJA

Ispraznite rezervoar za vodu ako uređaj ne planirate da koristite neko duže vreme (oko 2 meseca). Na taj način ćete da izbegnete ustajalost vode.

- Pritisnite prekidač za isključivanje kako biste isključili uređaj.
- Strujni utikač izvucite iz utičnice.
- Izvadite pribor iz držača.
- Izvadite posudu iz uređaja.

Slika **K**

- Iz rezervoara za vodu ispusite svu vodu koja se u njemu nalazi.

Zamena posude za uklanjanje kamenca

PAŽNJA

Pridržavajte se intervala za zamenu posude (prikaz indikatorom) jer se u suprotnom može skratiti životni vek uređaja.

Ako ne zamenite posudu u prikazanim intervalima, moguća su oštećenja uređaja koja nije moguće sanirati.

Napomena

- Razmaci između dve zamene zavise od tvrdoće lokalne vode. Oblasti u kojima je voda tvrđa (npr. III/IV) imaju kraći interval zamene od onih oblasti sa mekšom vodom (npr. I/II).

Prikaz indikatora po isteku vremena rada

Potrebna zamena posude prikazuje se sledećim akcijama putem indikatora „Zamena posude“:

- Dva sata pre isteka vremena rada, indikator treperi što ukazuje na to da je zamena neophodna.
- Jedan sat pre isteka, indikator počinje da treperi brže.
- Nakon što vreme sasvim istekne, indikator „Zamena posude“ počinje neprekidno da svetli i uređaj se samostalno isključuje kako bi se izbeglo oštećenje uređaja.

Postavljanje nove posude za uklanjanje kamenca

- Pritisnite prekidač za isključivanje kako biste isključili uređaj.
- Izvadite posudu iz uređaja.
- Postavite novu posudu u uređaj.
- Pritisnite prekidač za uključivanje kako biste uključili uređaj.
- Taster za poništavanje držite pritisnutim u trajanju od 4 sekunde.
Indikator „Zamena posude za uklanjanje kamenca“ se gasi i vreme rada posude započinje ispočetka.
- Ostavite uređaj neka se zagreje.
- Nakon toga kako biste iz posude ispuštili vazduh, držite polugu za paru pritisnutom u trajanju od oko 30 sekundi.

Napomena

Pri prvom ispuštanju pare nakon vađenja i ponovnog vraćanja posude, mlaz pare može da bude nešto slabiji. Uređaju je potrebno kratko vreme za zagrevanje jer posuda najpre mora da se napuni vodom. Zato para na početku izlazi nepravilno, a moguće su i kapljice vode. Količina pare koja izlazi stalno se povećava i nakon približno pola minuta dostiže svoj maksimum.

PAŽNJA

Prilikom zamene posude pazite da staru ne zamenite novom pa je ugradite opet umesto nove.

Čišćenje pribora

Napomena

Krpa za brisanje i presvlaka za ručni nastavak su već oprane i mogu se odmah koristiti za rad sa paročistačem.

- Prijave presvlake i krpe za brisanje poda perite u mašini za pranje veša na temperaturi od 60 °C. Ne koristite omekšivače kako bi krpe zadržale sposobnost dobrog skupljanja prijavštine. Frotirske krpe mogu da se suše u mašini za sušenje veša. Krpe od mikrovlakana nije preporučljivo sušiti u mašini za sušenje veša.

Otklanjanje smetnji

Smetnje često imaju jednostavne uzroke, koje možete samostalno ukloniti uz pomoć sledećeg pregleda. Ukoliko niste sigurni ili ako nestala smetnja nije navedena ovde, obratite se ovlašćenoj servisnoj službi.

Nema pare

Crveni indikator nedostatka vode svetli neprekidno

U rezervoaru za vodu nema vode.

- Dopunite vodu.

Crveni indikator nedostatka vode treperi

Aktivirana je zaštita od rada pumpe na suvo.

- Isključite i ponovo uključite uređaj.
- Uverite se da je posuda pravilno nameštena kao i da u rezervoaru ima dovoljno vode.

Nema / malo pare uprkos dovoljnoj količini vode u rezervoaru

Posuda za uklanjanje kamenca nije umetnuta ili je pogrešno umetnuta.

- Postavite posudu odnosno proverite njen siguran tj. pravilan položaj.

Posuda za uklanjanje kamenca je izvađena tokom sipanja vode ili je postavljena nova posuda.

- Ostavite posudu u uređaju tokom punjenja.
- Držite polugu za paru pritisnutom i nakon 30 s uspostavite se puna snaga pare.

Poluga za paru ne može da se pritisne

Poluga za paru je osigurana blokadom / zaštitom za decu.

- Prekidač za izbor količine pare postavite prema napred.

Indikator „Zamena posude za uklanjanje kamenca“ svetli / treperi crveno

Vreme rada posude uskoro ističe

- Postavite novu posudu i poništite prikaz koji se odnosi na održavanje.
Pogledajte poglavje „Postavljanje nove posude za uklanjanje kamenca“.

Taster za poništavanje nije pritisnut nakon zamene posude

- Nakon što umetnete posudu, držite taster za poništavanje pritisnutim oko 4 sekunde.

Uređaj se samostalno isključuje

Vreme rada posude je pri kraju

- Postavite novu posudu u uređaj.
Pogledajte poglavlje „Postavljanje nove posude za uklanjanje kamenca“.

Taster za poništavanje nije pritisnut nakon zamene posude

- Nakon što umetnete posudu, držite taster za poništavanje pritisnutim oko 4 sekunde.

Tehnički podaci

Strujni priključak

Napon	220-240 V 1~50-60 Hz
-------	-------------------------

Stepen zaštite	IPX4
----------------	------

Klasa zaštite	I
---------------	---

Podaci o snazi

Snaga grejanja	1900 W
----------------	--------

Maks. radni pritisak	0,35 MPa
----------------------	----------

Vreme zagrevanja	30 s
------------------	------

količina pare trajno parenje	40 g/min
maksimalan mlaz pare	100 g/min

Količina punjenja

Rezervoar za vodu	1,0 l
-------------------	-------

Dimenzije

Težina (bez pribora)	3,2 kg
----------------------	--------

Dužina	360 mm
--------	--------

Širina	236 mm
--------	--------

Visina	252 mm
--------	--------

Zadržavamo pravo na tehničke promene!

Съдържание

Общи указания	BG	5
Предпазни приспособления	BG	5
Описание на уреда	BG	5
Кратко упътване	BG	6
Начин на действие на патрона за отстраняване на котлен камък и настройка на твърдостта на водата	BG	6
Експлоатация	BG	7
Използване на принадлежностите	BG	8
Грижи и поддръжка	BG	9
Помощ при неизправности	BG	10
Технически данни	BG	10

Общи указания



Преди първото използване на Вашия уред прочетете това оригинално упътване за работа и приложените указания за безопасност. Действайте според тях. Запазете двете книжки за по-късна употреба или за евентуален последващ собственик.

Употреба по предназначение

Използвайте пароструйния уред само в частни домакинства.

Уредът е предназначен за почистване с пара и може да се използва с подходящи принадлежности, както е описано в това упътване за работа. Не е необходимо почистващ препарат. При това спазвайте специално указанията за безопасност.

Опазване на околната среда



Опаковъчните материали могат да се рециклират. Моля не хвърляйте опаковките при домашните отпадъци, а ги предайте на вторични суровини с цел повторна употреба.



Старите уреди съдържат ценни материали, подлежащи на рециклиране, които могат да бъдат употребени повторно. Поради това моля отстранявайте старите уреди, използвайки подходящи за целта системи за събиране.

Електрическите и електронните уреди често съдържат съставни части, които при неправилно боравене или неправилно изхвърляне могат да представляват потенциална опасност за човешкото здраве и за околната среда. Въпреки това за правилната експлоатация на уредите тези съставни части са необходими. Обозначените с този символ уреди не трябва да бъдат изхвърляни с битовите отпадъци.

Указания за съставките (REACH)

Актуална информация за съставките ще намерите на:

www.kaercher.com/REACH

Обем на доставката

Обемът на доставка на уреда е изобразен на опаковката. При разопаковане проверете дали съдържанието е пълно.

При липсващи принадлежности или при транспортни щети моля уведомете Вашия търговец.

Резервни части

Използвайте само оригинални резервни части на KÄRCHER. Списък на резервните части ще намерите в края на настоящото Упътване за работа.

Гаранция

Във всяка страна вадат гаранционните условия, публикувани от оторизираната от нас дистрибуторска фирма. Евентуални повреди на Вашия уред ще отстраним в рамките на гаранционния срок безплатно, ако се касае за дефект в материалите или при производство. В гаранционен случай се обърнете към дистрибутора или най-близкия оторизиран сервиз, като представите касовата бележка. (Адресите ще намерите на задната страница)

Предпазни приспособления

⚠ ПРЕДПАЗЛИВОСТ

Предпазните приспособления служат за защита на потребителя и не трябва да се променят или заобикалят.

Регулатор за налягането

Ако в случай на повреда се получи твърде голямо налягане, един предпазен клапан се грижи за отвеждането му в околната среда.

Стопяем предпазител

Ако в случай на повреда има опасност от прегряване на уреда, един стопяем предпазител се грижи за разделяне на уреда от мрежата.

Ако стопяемият предпазител или предпазният клапан се задействат в случай на повреда, моля да се обърнете към оторизирания сервиз на Kärcher.

Описание на уреда

→ Вижте схемите на разгънатата страница 4



- A1 Патрон за отстраняване на котлен камък
- A2 Отвор за пълнене на вода
- A3 Дръжка за носене
- A4 Дръжка за принадлежности
- A5 Показание на дисплея
 - a Контролна лампа (зелена) – Има напрежение от мрежата
 - b Контролна лампа (червена) - недостиг на вода
 - c Контролна лампа (червена) - смяна на патрона за отстраняване на котлен камък
 - d Бутон RESET - настройка на твърдостта на водата
- A6 Прекъсвач – Вкл
- A7 Прекъсвач – Изкл
- A8 Носач за паркиране за подовата дюза
- A9 Ходови колела (2 броя)
- A10 Мрежови захранващ кабел с щепсел
- A11 Водеща ролка
- B1 Пароструен пистолет
- B2 Бутон за деблокиране
- B3 Прекъсвач за избор на количеството пара (със защита за деца)
- B4 Лост за пара

- B5 Пароструен маркуч
- C1 Струйна дюза
- C2 Кръгла четка Черна
- C3 Кръгла четка Червена
- C4 Силова дюза
- C5 Кръгла четка Голям
- D1 Ръчна дюза
- D2 Хавлиено покривало
- D3 Микрофибърно покритие
- E1 Удължавачи тръби (2 броя)
- E2 Бутон за деблокиране
- F1 Подова дюза
- F2 Задържаща скоба
- F3 Хавлиена кърпа за под
- F4 Микрофибърна кърпа за под

Кратко упътване

- **Виж изображенията на страница 2**
- Фигура **1**
- Поставете патрона за отстраняване на котлен камък в отвора и го притиснете, докато застане добре.
- Фигура **2**
- Налейте в резервоара за вода максимум 1 литър прясна вода от водопровода.
- Фигура **3**
- Включете щепсела в електрическата мрежа.
- Натиснете бутона - Вкл, за да включите уреда.
- Фигура **4**
- Контролната лампа свети зелено.
След около 30 секунди уредът е готов за работа.
- Фигура **5**
- Преди 1. употреба настройте твърдостта на водата.

ВНИМАНИЕ

За да се гарантира оптималното функциониране на патрона за отстраняване на котлен камък, преди 1. употреба уредът трябва да бъде адаптиран към твърдостта на водата.

Допълнителна информация за настройката на уреда можете да откриете в глава "Начин на действие на патрона за отстраняване на котлен камък и настройка на твърдостта на водата".

- Фигура **6**
- Накрайника да се включи към пароструйния пистолет.
- Задействайте лоста за пара.

Начин на действие на патрона за отстраняване на котлен камък и настройка на твърдостта на водата

Начин на действие на патрона за отстраняване на котлен камък

ВНИМАНИЕ

Работете винаги с поставен патрон.

- Щом уредът бъде напълнен с вода и пуснат да работи, се активира действието на патрона против варовик.
- Варовикът, който се съдържа във водата, се ема от гранулата в патрона. По този начин образуването на варовик на уреда се намалява до минимум. Така не е нужно допълнително почистване на варовика от уреда.

Указание

Гранулатът в патрона може да промени цвета си след контакта с вода, това зависи от съдържанието на минерални вещества във водата. Тази промяна на цвета не е от значение и няма негативно влияние върху уреда, дейностите по почистването или начина на функциониране на патрона.

Степени на твърдост на водата и импулси на мигане

Указание

Твърдостта на водата от водопровода можете да научите от служба Водоснабдяване или от общината.

Ниво на твърдост	° dH	mmol/l	Брой импулси на мигане	Разстояние на импулсите на мигане
I меко	0-7	0-1,3	1x	4 секунди
II средно	7-14	1,3-2,5	2x	
III твърдо	14-21	2,5-3,8	3x	
IV много твърдо	>21	>3,8	4x	

Настройка на твърдостта на водата

ВНИМАНИЕ

За да се гарантира оптималното функциониране на патрона за отстраняване на котлен камък, преди 1. употреба уредът трябва да бъде адаптиран към твърдостта на водата.

Това се извършва с помощта на бутон RESET.

Указания

- Фабрично уредът е настроен за най-високата твърдост на водата (степен IV).
- След приключване на настройката на твърдостта на водата тя остава запазена, докато не бъде необходима нова настройка (напр. след преместване).
- По време на настройката не бива да има пауза, която да е дълга повече от 15 секунди. В противен случай уредът ще бъде настроен автоматично на последно избраната твърдост на водата или при първоначално пускане в експлоатация на най-високата твърдост на водата.

Моля вземете под внимание следния начин на действие:

- Свържете захранващия кабел към електрическата мрежа.
- Преди настройката уредът трябва да бъде изключен.
- Натиснете бутон RESET и го задръжте натиснат по време на включване на уреда.
- След 2 секунди контролната лампа мига и сигнализира с броя на импулсите текущата настройка на твърдостта на водата.
- Посредством повторно натискане на бутон RESET се променя настройката на степента на твърдост на водата.
- Докато се натиска бутон RESET, се показва импулсът на мигане за съответната степен на твърдост на водата.
- Щом бъде пуснат бутонът, се показва импулсът на мигане за извеждане на избраната твърдост на водата.
- Щом твърдостта на водата бъде настроена на желаната степен, задръжте бутон RESET натиснат за 3 секунди, за да се запаметите настройката.
- Запаметяването се показва от светване на контролната лампа за твърдостта на водата.

ВНИМАНИЕ

Ако уредът се използва в друга зона с друга твърдост на водата (напр. след преместване), твърдостта на водата трябва да бъде настроена отново.

Експлоатация

- **Вижте схемите на разгънатата страница 3**



Монтиране на уреда

Фигура А

- Поставете водеща ролка и ходови колела и ги фиксирайте.

Фигура В

Фигура С

- Свържете необходимите принадлежности (виж глава „Използване на принадлежностите“) с пароструйния пистолет. За целта отворения край на принадлежността се поставя върху пароструйния пистолет и се избутва, докато се фиксира деблокиращия бутон на пароструйния пистолет.

Фигура D

- При необходимост използвайте удължителните тръби. За целта свържете с пароструйния пистолет едната респ. двете удължителни тръби. Необходимата принадлежност да се постави на свободния край на удължителната тръба.

Демонтиране на принадлежностите

- Поставете прекъсвача за избор на количеството на парата назад (постът за парата е блокиран).

Фигура E

- За да демонтирате принадлежностите, натиснете деблокиращия бутон и отделете частите една от друга.

Пълнене на водния резервоар

Водният резервоар може да се пълни по всяко време.

ВНИМАНИЕ

Не използвайте кондензирана вода от сушилнята! Не наливайте почистващи препарати или други добавки (напр. аромати)!

- Налейте в резервоара за вода максимум 1 литър прясна вода от водопровода.

Включване на уреда

ВНИМАНИЕ

За да се гарантира оптималното функциониране на патрона за отстраняване на котлен камък, преди 1. употреба уредът трябва да бъде адаптиран към твърдостта на водата.

Допълнителна информация за настройката на уреда можете да откриете в глава "Начин на действие на патрона за отстраняване на котлен камък и настройка на твърдостта на водата".

- Уредът да се постави върху твърда основа.
- Включете щепсела в контакта.
- Натиснете бутон - Вкл, за да включите уреда.
- Контролната лампа свети зелено.
- След около 30 секунди уредът е готов за работа.

Указание

При първото обливане с пара след сваляне и повторно поставяне на патрона изпускането на пара може да е малко слабо. Уредът се нуждае от кратко време за сработване, тъй като патронът първо трябва да се напълни с вода. Поради това в началото излизането на пара е по-неравномерно, могат да излязат отделни капки вода. Излизащото количество пара постепенно се увеличава, след около 30 секунди се постига максималното количество.

Пълнене с вода

При недостиг на вода в резервоара за вода контролната лампа за недостиг на вода свети постоянно червено.




- Пълнене на водния резервоар
При това патронът за отстраняване на котлен камък остава фиксиран в уреда.

Указания

- Напълнете вода през капака на патрона за отстраняване на котлен камък. Така винаги се гарантира постоянна мощност на парата.
- Щом резервоарът за вода се напълни отново с вода, червената контролна лампа изгасва.
- Уредът е оборудван със защита от сух ход за помпата. Ако помпата работи по-дълго време на сухо напр. поради неправилно поставен патрон, помпата се изключва и контролната лампа за недостиг на вода мига червено.
- За да можете да работите отново с уреда, той трябва да бъде изключен и включен отново. При това трябва да се гарантира, че патронът е поставен правилно и че в резервоара за вода има достатъчно вода.

Регулиране количеството на парата

С прекъсвача за избор на количеството на парата се регулира количеството на излизащата пара. Прекъсвачът за избор има три положения:

	максимално количество на парата
	намалено количество на парата
	без пара - защита за деца Указание: <i>В това положение лостът за парата не може да бъде задействан.</i>

- Настройте прекъсвача за избор на необходимо-то количество пара.
- Задействайте лоста за парата, при това първо насочвайте пароструйния пистолет към някаква кърпа, докато парата започне да излиза равномерно.

Прекъсване на работа

Ако уредът не се използва по-дълго от 20 минути, моля да го изключите за икономия на енергия.

- Натиснете бутона Изкл, за да изключите уреда.

Изключете уреда

Фигура **G**
→ Натиснете бутона Изкл, за да изключите уреда.

- Извадете щепсела от контакта.

Фигура **H**

- Да се натиска лоста за пара, докато спре да излиза пара. Котелът на уреда сега е без налягане.
- Поставете защитата за деца надолу (лост за пара блокиран).

ВНИМАНИЕ

Ако уредът няма да работи по-продължително време (ок. 2 месеца), моля изпразнете резервоара за вода. По този начин се избягва мухлясането на водата.

Фигура **K**

- Изпразнете наличната вода напълно от резервоара за вода.

Съхранение на уреда

Фигура **L**

Фигура **J**

- Поставете удължителните тръби в големите носачи за принадлежности.
- Поставете ръчната дюза и струйната дюза в по една удължителна тръба.
- Закрепете голяма кръгла четка към точковата струйна дюза.
- Поставете малка кръгла четка и дюзи в средния носач за принадлежности.
- Закачете дюзата за под в носача за паркиране.
- Завийте маркуча за пара около удължителните тръби и поставете пистолета за пара в дюзата за под.

Използване на принадлежностите

Важни указания за употреба

Почистване на подови повърхности

Препоръчва се преди използване на па-роструйния уред подът да се измете или изсмуче. Така още преди влажното почистване подът се освобождава от мръсотия/свободни частици.

Освежаване на текстил

Преди третиране с пароструйния уред моля винаги да проверявате устойчивостта на текстилните тъкани на скрито място: Първо облейте с пара, след това оставете да изсъхне и накрая проверете за изменения на цвета и формата.

Почистване на повърхности с покритие или лак

При почистване на лакирани или покрити с пластмаса повърхности, като напр. кухненски и стайни мебели, врати, паркет, могат да се отделят восък, мебелинен лак, изкуствени покрития или бои и да се образуват петна. При почистването на тези повърхности напоете една кърпа с пара и избършете повърхностите с нея.

ВНИМАНИЕ

Не насочвайте парата към запалени ръбове, тъй като лепилото може да се отдели. Не използвайте уреда за почистване на не запечатани дървени подове или паркет.

Почистване на стъкло

При ниски външни температури затоплете стъклата на прозорците, преди всичко през зимата, като леко напръскате с пара цялата стъклена повърхност. По този начин се избягват напрежения на повърхността, които могат да доведат до счупване на стъклото. Накрая почистете повърхността на прозореца с ръчната дюза и покривалото. За изтегляне на водата използвайте приставка за прозорци или избършете повърхността до сухо.

ВНИМАНИЕ

Не насочвайте парата към запечатаните места на рамката на прозореца, за да не ги повредите.

Пароструен пистолет

Вие може да използвате пароструйния пистолет и без принадлежности, например:

- за отстраняване на леки гънки от окачени дре-хи, като ги напръскате с пара от разстояние то 10-20 см.
- за почистване на прах по цвета. При това спазвайте разстояние от 20-40 см.
- за влажно почистване на прах, като напоите кърпата за кратко с пара и след това избършете мебелите с нея.

Струйна дюза

Колкото по-близо е тя да замърсеното място, толкова по-висок е ефектът от почистването, тъй като температурата и парата са най-високи на изхода на дюзата. Особено практично за почистване на трудно достъпни места, фуги, арматури, канали, умивалници, тоалетни, щори или радиатори. Преди почистване с пара силните варовикови отлагания могат да бъдат напръскани с оцет, оставете да подейства 5 минути, след това облейте с пара.

Кръгла четка (малка)

Кръглата четка може да се монтира като допълнение към точковата струйна дюза. Така благодарение на четките могат лесно да бъдат отстранени и упоритите замърсявания.

ВНИМАНИЕ

Не е подходяща за почистване на чувствителни повърхности.

Фигура **C**

- Закрепете кръглата четка към точковата струйна дюза.

Силова дюза

Силовата дюза може да се монтира като допълнение към точковата струйна дюза.

Силовата дюза увеличава скоростта на излизане на парата. Поради това тя е подходяща за почистване на особено упорити замърсявания, продухване на ъгли, фуги и т.н.

Фигура **C**

- Закрепете силовата дюза към точковата струйна дюза в съответствие с кръглата четка.

Кръгла четка (голяма)

Кръглата четка може да се монтира като допълнение към точковата струйна дюза. С тази кръгла четка могат да бъдат почиствани заоблени повърхности (напр. умивалници, душеве, вани, кухненски мивки).

ВНИМАНИЕ

Не е подходяща за почистване на чувствителни повърхности.

Фигура **C**

- Закрепете кръглата четка към точковата струйна дюза.

Ръчна дюза

Фигура **B**

- Монтирайте ръчна дюза на пароструйния пистолет.

Изтеглете покривалото върху ръчната дюза. Особено подходяща за малки миещи се повърхности, душкабини и огледала.

Подова дюза

Подходяща за миещи се стени и подови покрития, напр. каменни подове, плочки и подове от PVC. Силно замърсените повърхности обработвайте бавно, за да въздейства парата по-дълго време.

Указание

Остатъците от почистващи препарати или поддържащи емулсии, които още се намират на почистваната повърхност, при почистване с пара могат да доведат до неравномерни места, които обаче изчезват при многократно приложение.

Фигура **F**

- Закрепете подовата кърпа на дюзата за под.
- 1 Поставете подова дюза върху кърпата за под. В зависимост от оборудването - Преди това сгънете надлъжно кърпата за под.
- 2 Отворете задържащите скоби.
- 3 Поставете краищата на кърпата в отворите.
- 4 Затворете задържащите скоби.

⚠ ПРЕДпазливост

Не слагайте пръстите си между скобите.

Паркиране на четката за под

Фигура **I**

- При прекъсване на работа закачете четката за под в носача за паркиране.

Грижи и поддръжка

Изпразване на резервоара за вода

ВНИМАНИЕ

Ако уредът няма да работи по-продължително време (ок. 2 месеца), моля изпразнете резервоара за вода. По този начин се избягва мухлясането на водата.

- Натиснете бутона Изкл, за да изключите уреда.
- Извадете щепсела от контакта.
- Извадете принадлежностите от държача за принадлежности.
- Свалете патрона от уреда.

Фигура **K**

- Изпразнете наличната вода напълно от резервоара за вода.

Смяна на патрон за отстраняване на котлен камък

ВНИМАНИЕ

Трябва да бъдат спазени интервалите за смяна на патрона (индикация на контролната лампа), тъй като в противен случай ще се скъси срокът на експлоатация на уреда.

Ако патронът не бъде сменен в посочените интервали, могат да настъпят непоправими щети по уреда.

Указание

- Интервалите за смяна зависят от твърдостта на водата на място. Областите с твърда вода (напр. III/IV) имат по-висок интервал за смяна от областите с по-мека вода (напр. I/II).

Индикация на контролната лампа в края на времето на работа

Необходима смяна на патрона се показва от следните действия с помощта на контролната лампа "Смяна на патрона":

- Два часа преди изтичане на времето за работа необходимата смяна се показва посредством мигане.
- Един час преди изтичане на времето за работа контролната лампа мига по-бързо.
- Щом времето за работа на патрона изтече напълно, контролната лампа "Смяна на патрона" свети постоянно и уредът се изключва автоматично, за да бъдат избегнати щети по уреда.

Поставете нов патрон за отстраняване на котлен камък

- Натиснете бутона Изкл, за да изключите уреда.
- Свалете патрона от уреда.
- Поставете нов патрон в уреда.
- Натиснете бутона - Вкл, за да включите уреда.
- Задръжте бутон RESET натиснат в продължение на 4 секунди.
- След това контролната лампа "Смяна на патрон за отстраняване на котлен камък" изгасва и времето за работа на патрона започва отново.
- Оставете уреда да загрее.
- След това за обезвъздушаване на патрона задръжте лоста за пара натиснат за ок. 30 секунди.

Указание

При първото обливане с пара след сваляне и повторно поставяне на патрона изпускането на пара може да е малко слабо. Уредът се нуждае от кратко време за сработване, тъй като патронът първо трябва да се напълни с вода. Поради това в началото излизането на пара е по-неравномерно, могат да излязат отделни капки вода. Излизащото количество пара постепенно се увеличава, след около 30 секунди се постига максималното количество.

ВНИМАНИЕ

При смяна на патрона внимавайте да не се объркате и да не поставите отново стария патрон.

Грижи за принадлежностите

Указание

Кърпата за под и покривалото са предварително изпрани и могат веднага да бъдат използвани за работа с пароструйния уред.

- Перете замърсените подови кърпи и покривала в пералня при температура 60 °С. Не използвайте омекотител, за да може кърпите добре да поемат мръсотията. Хавлиените кърпи са подходящи за сушене в сушилня. Микрофибърните кърпи не са подходящи за сушене в сушилня.

Помощ при неизправности

Много често причините за повреда са елементарни и с помощта на следните указания може сами да ги отстраните. Ако не сте сигурни или повредите не са описани тук, обърнете се към оторизирания сервис.

Липса на пара

Контролна лампа - недостиг на вода свети постоянно червено

Липса на вода във водния резервоар.

- Допълване с вода

Контролна лампа - недостиг на вода мига червено

Защитата от сух ход на помпата е активирана.

- Изключете и включете отново уреда.
- Уверете се, че патронът е поставен правилно и че в резервоара за вода има достатъчно вода.

Липсва / много малко пара, въпреки че водата в резервоара за вода е достатъчна

Патронът за отстраняване на котлен камък не е поставен или е поставен грешно.

- Поставете патрона или обърнете вниманието правилно / здравето му закрепване.

Патронът за отстраняване на котлен камък е бил изваден по време на пълнене с вода или е бил поставен нов патрон за отстраняване на котлен камък.

- По време на пълнене оставете патрона в уреда.
- Задръжте патрона за пара натиснат продължително, след 30 секунди се получава пълната мощност на парата.

Лоста за парата не може да се включи

Лостът за парата е осигурен с блокировката / защитата от деца.

- Настройте прекъсвача за избор на количество-то пара напред.

Контролната лампа "Смяна на патрона за отстраняване на котлен камък" свети / мига червено

Времето за работа на патрона приключва скоро

- Поставете новия патрон и нулирайте индикацията за техническа поддръжка. Вижте глава "Поставяне на нов патрон за отстраняване на котлен камък".

Бутон RESET не е бил натиснат след смяна на патрона

- Задръжте бутон RESET натиснат за 4 секунди след поставяне на патрона.

Уредът се изключва автоматично

Времето за работа на патрона приключи

- Поставете нов патрон в уреда. Вижте глава "Поставяне на нов патрон за отстраняване на котлен камък".

Бутон RESET не е бил натиснат след смяна на патрона

- Задръжте бутон RESET натиснат за 4 секунди след поставяне на патрона.

Технически данни

Електрозахранване

Напрежение	220-240 V
	1~50-60 Hz

Градус на защита	IPX4
------------------	------

Клас защита	I
-------------	---

Данни за мощността

Нагревателна мощност	1900 W
----------------------	--------

Работно налягане макс.	0,35 MPa
------------------------	----------

Време за подгриване	30 секунди
---------------------	------------

Количество пара

Продължително пускане на пара	40 г/мин
-------------------------------	----------

Еднократно изпускане на пара макс.	100 г/мин
------------------------------------	-----------

Количество на пълнене

Воден резервоар	1,0 л
-----------------	-------

Размери

Тегло (без принадлежности)	3,2 кг
----------------------------	--------

Дължина	360 мм
---------	--------

Широчина	236 мм
----------	--------

Височина	252 мм
----------	--------

Запазваме си правото на технически изменение!

Sisukord

Üldmärkusi	ET	5
Ohutusseadised	ET	5
Seadme osad	ET	5
Lühijuhend	ET	6
Katlakivi eemaldamise kasseti töö põhimõte ja vee kareduse seadistamine	ET	6
Käitamine	ET	6
Tarvikute kasutamine	ET	7
Korrashoid ja tehnohooldus	ET	8
Abi häirete korral	ET	9
Tehnilised andmed	ET	10

Üldmärkusi



Enne seadme esmakordset kasutamist lugege see originaalkasutusjuhend ja juuresolevad ohutusnõuded läbi. Toimige vastavalt. Hoidke need mõlemad vihikud hilisemaks kasutamiseks või järgmisele omanikule alles.

Sihipärane kasutamine

Kasutage aurupuhastit eranditult kodumajapidamises. Seade on ette nähtud auruga puhastamiseks ning seda võib kasutada koos sobivate tarvikutega selles kasutusjuhendis kirjeldatud viisil. Puhastusvahendit ei ole vaja. Pidage kinni ohutusnõuetest.

Keskonnakaitse



Pakendmaterjalid on taaskasutatavad. Palun ärge visake pakendeid majapidamisprahi hulka, vaid suunake need taaskasutusse.



Vanad seadmed sisaldavad taaskasutatavaid materjale, mis tuleks suunata taaskasutusse. Palun likvideerige vanad seadmed seetõttu vastavate kogumissüsteemide kaudu.

Elektrilistes ja elektroonilistes seadmetes sisaldub tihti komponente, mis võivad valesti ümber käies või vale jäätmekäitluse korral olla ohuks inimeste tervisele ja keskkonnale. Need komponente on aga seadme nõuetekohaseks tööks hädasti vaja. Selle sümboliga tähistatud seadmeid ei tohi panna olmeprügi hulka.

Märkusi koostisainete kohta (REACH)

Aktuaalse info koostisainete kohta leiate aadressilt: www.kaercher.com/REACH

Tarnekomplekt

Selle seadme tarnekomplekt on kujutatud pakendil. Kontrollige lahti pakkides paki sisu. Kui tarvikuid on puudu või transpordikahjustuste korral teatage palun kaupmehele.

Varuosad

Kasutage eranditult KÄRCHERi originaalvaruosi. Varuosade loend on käesoleva kasutusjuhendi lõpus.

Garantii

Igas riigis kehtivad meie volitatud müügiesindaja antud garantiitingimused. Seadmel esinevad rikked kõrvaldame garantiiajal tasuta, kui põhjuseks on materjali- või valmistusviga. Garantiijuhtumi korral palume pöörduda müüja või lähima volitatud klienditeenistuse poole, esitades ostu tõendava dokumendi. (Aadressi vt tagaküljelt)

Ohutusseadised

△ ETTEVAATUS

Ohutusseadised on mõeldud kasutaja kaitsmiseks ning neid ei tohi muuta ega neid mitteaktiivseks seada.

Rõhuregulaator

Kui rikke korral tekib liiga kõrge rõhk, suunab kaitseventiil selle keskkonda.

Sulavkaitse

Kui rikke korral ähvardab seadme ülekuumenemine, lahutab sulavkaitse seadme vooluvõrgust.

Kui sulavkaitse või kaitseventiil rikke korral ei reageeri, pöörduge palun pädevasse KÄRCHERi klienditeenistusse.

Seadme osad

→ Jooniseid vt volditavalt leheküljelt 4

- A1 Katlakivi eemaldamise kassett
- A2 Vee täiteava
- A3 Kandekäepide
- A4 Tarvikute hoidik
- A5 Ekraaninäit
 - a Märgutuli (roheline) – võrgupinge on olemas
 - b Märgutuli (punane) - veepuudus
 - c Märgutuli (punane) - vahetage välja katlakivi eemaldamise kassett
 - d RESET-klahv - vee kareduse reguleerimine
- A6 Lüliiti - sisse
- A7 Lüliiti - välja
- A8 Põrandotsaku parkimishoidik
- A9 Rattad (2 tk)
- A10 Toitepistikuga toitekaabel
- A11 Juhtratas
 - B1 Aurupüstol
 - B2 Luku vabastusklahv
 - B3 Aurukoguse valikuüliti (lapselukuga)
 - B4 Auruhoob
 - B5 Auruvoolik
- C1 Punktdüüs
- C2 Ümar hari Must
- C3 Ümar hari Punane
- C4 Power-düüs
- C5 Ümar hari Suur
- D1 Käsidüüs
- D2 Froteekate
- D3 Mikorkiudkate
- E1 Pikendustorud (2 tükki)
- E2 Luku vabastusklahv
- F1 Põrandadüüs
- F2 Kinnitusklamber
- F3 Froteest põrandalapp
- F4 Mikrokiust põrandalapp



Lühijuhend

→ Joonised vt lk 2

Joonis 1

→ Pange katlakivi eemaldamise kassett avausse ja suruge, kuni kassett on kindlalt paigas.

Joonis 2

→ Valage veepaaki maksimaalselt 1 l puhast kraanivett.

Joonis 3

→ Ühendadage võrgupistik.

→ Seadme sisselülitamiseks vajutage sisse-lülitile.

Joonis 4

→ Pöleb roheline märgutuli.

U. 30 sekundi pärast on seade tööks valmis.

Joonis 5

→ Enne 1. kasutuselevõttu seadistage vee karedus.

TÄHELEPANU

Et tagada katlakivi eemaldamise kasseti optimaalne toimimine, tuleb enne 1. kasutuskorda kohandada seadet vastavalt kohalikule vee karedusele.

Lisateavet seadme reguleerimise kohta leiate osast „Katlakivi eemaldamise kasseti töö põhimõte ja vee kareduse seadistamine“.

Joonis 6

→ Ühendage tarvikud aurupüstoliga.

→ Vajutage auruhoovale.

Katlakivi eemaldamise kasseti töö põhimõte ja vee kareduse seadistamine

Katlakivi eemaldamise kasseti töö põhimõte

TÄHELEPANU

Töötage alati paigaldatud kassetiga.

■ Niipea, kui seade on vett täis ja võetakse kasutusele, aktiveerub kasseti katlakivi vastane toime.

■ Vees sisalduv kaltsiumkarbonaat koguneb kassetis olevatesse graanulitesse. Nii välditakse katlakivi tekkimist seadmesse. Täiendav katlakivi eemaldamine seadmest ei ole seega vajalik.

Märkus

Kokkupuutumisel veega võivad kassetis olevad graanulid värvi muuta. See on seotud vee mineraalainete sisaldusega. Sellel värvimuutusel ei ole tähtsust ning see ei avalda negatiivset mõju seadmele, puhastamisele ega kasseti toimimisele.

Vee kareduse impulsid ja vilkumisimpulsid

Märkus

Kraanivee kareduse saate teada veemajandusametist või linna veevärgist.

Karedusvahemik	° dH	mmol/l	Vilkuvate impulsside arv	Vilkuvate impulsside vahe
I pehme	0-7	0-1,3	1x	4 sekundit
II keskmine	7-14	1,3-2,5	2x	
III kõva	14-21	2,5-3,8	3x	
IV väga kõva	>21	>3,8	4x	

Vee kareduse seadistamine

TÄHELEPANU

Et tagada katlakivi eemaldamise kasseti optimaalne toimimine, tuleb enne 1. kasutuskorda kohandada seadet vastavalt kohalikule vee karedusele.

See toimub RESET-klahviga.

Märkused

- Tehases on seade reguleeritud kõige suuremale vee karedusele (IV aste).
- Pärast vee kareduse reguleerimise lõpetamist jääb seadistus mälli, kuni muutub vajalikuks uus seadistamine (nt pärast kolimist).
- Seadistamisel ei tohi teha pausi, mis kestab üle 15 sekundi. Vastase korral läheb seade automaatselt üle vee viimasele valitud karedusele või esmakordselt kasutuselevõtu puhul kõige kõrgemale vee karedusele.

Palun toimige järgmiselt:

→ Ühendage toitekaabel vooluvõrguga.

→ Enne reguleerimist peab seade olema välja lülitatud.

→ Vajutage RESET-klahvile ja hoidke seadme sisselülitamise ajal allavajutatuna.

→ 2 sekundi pärast hakkab märgutuli vilkuma, kusjuures impulsside arv näitab vee kareduse aktuaalsest seadistusest.

→ Vajutades korduvalt RESET-klahvile, muutub vee kareduse seadistus.

→ Kuni hoitakse all RESET-klahvi, ei kuvata vastava vee kareduse astme vilkuvat impulssi.

→ kui klahv vabastatakse, kuvatakse kohe vilkuv impulss, mis tähistab vee valitud karedust.

→ Kui vee karedus on reguleeritud soovitud astmele, hoidke RESET-klahvi 3 sekundit all, et seadistus salvestada.

→ Salvestamisest annab märku vee kareduse märgutule süttimine.

TÄHELEPANU

Kui seadet kasutatakse erineva vee karedusega piirkonnas (nt pärast kolimist), tuleb vee karedus uuesti seadistada.

Käitamine

→ Jooniseid vt volditavalt leheküljelt 3



Seadme paigaldamine

Joonis A

→ Pange kohale juhratas ja töörrattad ning laske neil asendisse fikseeruda.

Joonis B

Joonis C

→ Ühendage vajalikud tarvikud aurupüstoliga (vt ptk „Tarvikute kasutamine“). Selleks torgake tarviku lahtine ots aurupüstolile ning lükake nii kaugelt aurupüstolile, kuni aurupüstoli lukustusklahv asendisse fikseerub.

Joonis D

→ Kasutage vajaduse korral pikendustorusid. Selleks ühendage üks või mõlemad pikendustorud aurupüstoliga. Lükake vajalikud tarvikud pikendustoru vabale otsale.

Tarvikute mahavõtmine

→ Seadke aurukoguse valikulüliti taha (auruhoob blokeeritud).

Joonis **E**

→ Lisaseadmete äravõtmiseks vajutage lukustusse vabastusklahvi ja tõmmake lisaseade ära.

Valage veepaak täis

Veepaagi võib igal ajal täita.

TÄHELEPANU

Ärge kasutage pesukuivati kondensvett!

Ärge lisage puhastusvahendeid ega muid lisaaineid (nt lõhnaaineid)!

→ Valage veepaaki maksimaalselt 1 l puhast kraanivett.

Seadme sisselülitamine

TÄHELEPANU

Et tagada katlakivi eemaldamise kasseti optimaalne toimimine, tuleb enne 1. kasutuskorda kohandada seadet vastavalt kohalikule vee karedusele.

Lisateavet seadme reguleerimise kohta leiате osast „Katlakivi eemaldamise kasseti töö põhimõte ja vee kareduse seadistamine“.

- Seade asetada kõvale pinnale.
- Torgake võrgupistik seinakontakti.
- Seadme sisselülitamiseks vajutage sisse-lüliti.
- Põleb roheline märgutuli.
- U. 30 sekundi pärast on seade töös valmis.

Märkus

Pärast kasseti väljavõtmist ja uuesti tagasipanekut esimest korda aurutades võib auru tulla pisut nõrgalt.

Seadmel on vaja lühikest sissetöötamisaega, sest kassett peab esmalt veega täituma. Seetõttu tuleb alguses auru ebakorrapärasemalt ning välja võib tulla üksikuid veetilku. Väljavoolav aurukogus muutub järjest suuremaks, kuni u. 30 sekundi pärast saavutatakse maksimaalne kogus.

Vee lisamine

Kui veepaagis on vett liiga vähe, põleb veepuuduse punane märgutuli pidevalt.


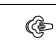

→ Valage veepaak täis
Seejuures jääb katlakivi eemaldamise kassett seadmesse kinnitatuks.

Märkused

- Valage vesi üle katlakivi eemaldamise kasseti kaane sisse. Nii on alati tagatud ühtlane aur.
- Niipea, kui veepaak on jälle vett täis, kustub punane märgutuli.
- Seade on varustatud pumba kuivkäigukaitsega. Kui pump töötab pikemat aega kuivalt, st kuna kassett on valest paigaldatud, lülitub pump välja ja vilgub punane veepuuduse märgutuli.
- Et seadet edasi kasutada, tuleb seade välja ja uuesti sisse lülitada. Seejuures peab olema tagatud, et kassett on paigaldatud õigesti ning et veepaagis on piisavalt vett.

Aurukoguse reguleerimine

Aurukoguse valikulülitiga reguleeritakse väljavoolavat aurukogust. Valikulülitiil on kolm asendit:

	Maksimaalne aurukogus
	Vähendatud aurukogus
	Auru ei eraldu - lapselukk Märkus: Selles asendis ei saa auruhooba liigutada.

- Seadke valikulüliti vajalikule aurukogusele.
- Vajutage auruhoovale, seejuures suunake aurupüstol esmalt riidelapile, kuni auru eraldub ühtlaselt.

Töö katkestamine

Kui seadet ei kasutata kauem kui 20 minutit, lülitage see palun energia säästmiseks välja.

→ Seadme väljalülitamiseks vajutage välja-lüliti.

Seadme väljalülitamine

Joonis **G**

→ Seadme väljalülitamiseks vajutage välja-lüliti.
→ Tõmmake võrgupistik seinakontaktist välja.

Joonis **H**

→ Vajutage auruhooba, kuni auru enam ei eraldu. Seadme katlas ei olen nüüd rõhku.
→ Lükake lapsekaitse taga (auruhoob lukustatud).

TÄHELEPANU

Kui seadet ei kasutata pikemat aega (u. 2 kuud), tuleb veepaak tühjendada. Nii hoitakse ära vee rikkumine.

Joonis **K**

→ Tühjendage veepaak täielikult veest.

Seadme ladustamine

Joonis **L**

Joonis **M**

- Torgake pikendustorud tarvikutele mõeldud suurtesse hoidikutesse.
- Torgake nii käsidiüüs kui punktdiüüs pikendustorudele.
- Kinnitage suur ümmargune hari punktotsakule.
- Ühendage väike ümmargune hari ja otsakud tarvikutele mõeldud keskmistesse hoidikutesse.
- Riputage pörandatsiik parkimishoidikusse.
- Mähkige auruvoolik pikendustorude ümber ja torgake aurupüstol pörandadiüüsi otsa.

Tarvikute kasutamine

Tähtsaid näpunäiteid kasutamiseks

Pörandapindade puhastamine

Soovitame enne aurupuhasti kasutamist pörand puhastada pühkida või tõmmata. Nii ei ole pörandal juba enne märgpuhastust mustust/lahtisi osakesi.

Tekstiilmaterjalide värskendamine

Enne aurupuhastiga käsitlemist palume alati kontrollida mõnes varjatud kohas, kas tekstiilpind talub auruga käsitlemist: auruga niisutada, kuivada lasta ja lõpuks kontrollida värvi või vormi muutumist.

Värvitud ja lakitud pindade puhastamine

Lakitud või plastiga kaetud pindade, nt köögi- jm mööbel, ukсед, parkett, võivad eralduda vaha, mööblipoliituur, plastkatted või värv ja tekkida plekid. Nende pindade puhastamisel niisutage lappi kergelt auruga ja pühkige pinnad lapiga puhtaks.

TÄHELEPANU

Ärge suunake auru liimitud servadele, sest serv võib lahti tulla. Ärge kasutage seadet töötlemata puit- või parkettpindade puhastamiseks.

Klaasi puhastamine

Kui välistemperatuur on madal, eriti talvel, soojendage aknakaasi, aurutades kogu klaasipinda kergelt. Nii väldite pealispinnas tekkivaid pingeid, mis võivad põhjustada klaasi purunemise.

Seejärel puhastage aknapinda, kasutades tekstiilkattega käsi dүүsi. Tõmmake vesi aknakaasilt vastava kummist harjaga maha või pühkige pind kuivaks.

TÄHELEPANU

Ärge suunake auru aknaraami tihendatud kohtadele, et neid mitte kahjustada.

Aurupüstol

Te võite aurupüstolit kasutada ka ilma tarvikuteta, nt:

- Väikeste kortsude eemaldamiseks rippuvatest riidesemetest, aurutades neid 10-20 cm kauguselt.
- taimeid puhastamiseks tolmust. Seejuures hoidke seadet taimest 20-40 cm kaugusel.
- niiskeks tolmupühkimiseks, aurutades lappi lühidalt ja pühkides siis sellega mööblit.

Punkt dүүs

Mida lähemal on see määratud kohale, seda suurem on puhastamise mõju, sest dүүsi otsas on aur kõige tugevam ja temperatuur kõige kõrgem. Eriti praktiline raskesti liigipääsetavate kohtade, vuukide, armatuuride, äravoolude, kraanikausside, WC, žalusiide ja radiaatorite puhastamiseks. Tugevaid kattakivi ladestusi võib enne auruga puhastamist piserdada äädika või sidrunhappega, lasta 5 minutit mõjuda ja seejärel aurustuda.

Ümmargune hari (väike)

Ümmarguse harja võib paigaldada täiendavalt punkt dүүsile. Nii on harjates kergem eemaldada rasket mustust.

TÄHELEPANU

Ei sobi tundlike pindade puhastamiseks.

Joonis C

→ Kinnitage ümmargune hari punkt dүүsile.

Power-dүүs

Power-dүүsi võib paigaldada täiendavalt punkt dүүsile. Power-dүүs suurendab auru väljavoolamiskiirust. See tõttu sobib see hästi eriti raske mustuse eemaldamiseks, nurkade, vuukide jne puhastamiseks.

Joonis C

→ Kinnitage power-dүүs sarnaselt ümmarguse harja-ga punkt dүүsile.

Ümmargune hari (suur)

Ümmarguse harja võib paigaldada täiendavalt punkt dүүsile. Selle ümmarguse harjaga saab puhastada suuri ümardatud pindu (nt kraanikauss, dušivann, vann, köögikraanikauss).

TÄHELEPANU

Ei sobi tundlike pindade puhastamiseks.

Joonis C

→ Kinnitage ümmargune hari punkt dүүsile.

Käsi dүүs

Joonis B

→ Paigaldage käsiotsak aurupüstolile.

Tõmmake kate käsiotsakule. Sobib eriti hästi väikestele pestavatele pindadele, dušikabiinidele ja peeglitele.

Põrandadүүs

Sobib kõigile pestavatele seina- ja põrandakatetele, nt kivi põrandatele, plaaditud ja PVC-põrandatele. Töötage tugevalt määratud pindadel aeglaselt, et aur saaks kauem mõjuda.

Märkus

Puhastusvahendite või hooldusvedelike jäägid, mis on veel puhastataval pinnal, võivad auruga puhastamisel põhjustada määratud kohti, mis aga mitmekordse käsitlemise järel kaovad.

Joonis F

→ Kinnitage põrandalapp põrandadүүsi otsa.

- 1 Seadke põrandaotsak põrandalappile. Olenevalt varustusest - voltige põrandalapp eelnevalt pikuti kokku.
- 2 Avage kinnitusklaambrid.
- 3 Pange lapi otsad avadesse.
- 4 Sulgege kinnitusklaambrid.

△ ETTEVAATUS

Ärge jätke sõrmi klambrite vahele.

Põrandaotsiku parkimine

Joonis I

→ Tööd katkestades riputage põrandaotsik parkimis-hoidikusse.

Korrashoid ja tehnohooldus

Veepaagi tühjendamine

TÄHELEPANU

Kui seadet ei kasutata pikemat aega (u. 2 kuud), tuleb veepaak tühjendada. Nii hoitakse ära vee riknemine.

→ Seadme väljalülitamiseks vajutage välja-lülitile.

→ Tõmmake võrgupistik seinakontaktist välja.

→ Võtke tarvikud hoidikutest välja.

→ Võtke kasseti seadmest välja.

Joonis K

→ Tühjendage veepaak täielikult veest.

Kattakivi eemaldamise kasseti vahetamine

TÄHELEPANU

Kasseti vahetamise intervallidest (märgutule näit) tuleb kinni pidada, et mitte lühendada seadme kasutusiga.

Kui kassetti ei vahetata ettenähtud intervallide tagant, võib tagajärejeks olla seadme pöördumatu kahjustamine.

Märkus

- Vahetamise intervallid sõltuvad vee karedusest kohapeal. Karedama veega piirkondades (nt III/IV) on kõrgem vahetamisintervall kui pehmem veega piirkondades (nt I/II).

Märgutule näit tööaja lõpus

Kasseti vahetamise vajadust tähistab kasseti vahetamise märgutuli järgmisel viisil:

- Kaks tundi enne tööaja lõppu tähistab vilkumine valjalkku vahetamist.
- Tund aega enne tööaja lõppu hakkab märgutuli kiiremini vilkuma.
- Kui kasseti tööaeg on täiesti läbi, põleb kasseti vahetamise märgutuli pidevalt ja seade lülitub automaatselt välja, et hoida ära seadme kahjustumine.

Uue katlakivi eemaldamise kasseti paigaldamine

- Seadme väljalülitamiseks vajutage välja-lülitile.
- Võtke kassett seadmest välja.
- Pange uus kassett seadmesse.
- Seadme sisselülitamiseks vajutage sisse-lülitile.
- Hoidke RESET-klahvi 4 sekundit all. Seejärel kustub katlakivi eemaldamise märgutuli ja kasseti tööaeg algab uuesti algusest peale.
- Laske seadmel soojeneda.
- Seejärel hoidke kasseti õhutustamiseks auruhooba u. 30 sekundit all.

Märkus

Pärast kasseti väljavõtmist ja uuesti tagasipanekut esimest korda aurutades võib auru tulla pisut nõrgalt. Seadmel on vaja lühikest sissetöötamisaega, sest kassett peab esmalt veega täituma. Seetõttu tuleb alguses auru ebakorrapärasemalt ning välja võib tulla üksikuid veetilku. Väljavoolav aurukogus muutub järjest suuremaks, kuni u. 30 sekundi pärast saavutatakse maksimumaalne kogus.

TÄHELEPANU

Kasseti vahetamisel tuleb jälgida, et uut ja vana kasseti segi ei aetaks ning seadmesse ei panda tagasi vana kassetti.

Tarvikute hooldamine

Märkus

Põrandalapp ja käsiotsaku kate on juba eelnevalt pestud ning neid võib kohe aurupuhastiga töötades kasutada.

- Peske musti põrandalappe ja katteid 60 °C juures pesumasinas. Ärge kasutage loputusvahendit, et mustus haakuks lappidega paremini. Froteelappe võib kuivatis kuivatada. Mikrokiust lappe ei tohi kuivatis kuivatada.

Abi häirete korral

Häiretel on tihti lihtsad põhjused, mille te suudate ise kõrvaldada järgneva ülevaate abil. Kahtluse korral või siin mittenimetatud häire/abi puhul pöörduge palun tunnustatud klienditeeninduse poole.

Auru ei tule

Pidevalt põleb veepuudust tähistav punane märgutuli

Aurukatlas ei ole vett.

- Lisage vett.

Vilgub veepuuduse punane märgutuli

Pumba kuivkäigukaitse on aktiveeritud.

- Lülitage seade välja ja uuesti sisse.
- Veenduge, et kassett on õigesti paigaldatud ning et veepaagis on piisavalt vett.

Auru ei tule / tuleb vähe, kuigi veepaagis on piisavalt vett

Katlakivi eemaldamise kassett ei ole paigaldatud või on paigaldatud valesti.

- Pange kassett kohale või kontrollige, kas see on korralikult / õigesti paigas.

Katlakivi eemaldamise kassett võeti veega täitmise ajal välja või paigaldati uus katlakivi eemaldamise kassett.

- Jätke täitmise ajaks kassett seadmesse.
- Hoidke auruhooba pidevalt all. 30 sekundi pärast on aur täisvõimsusel.

Auruhooba ei saa alla vajutada

Aurukatel on kaitstud lukustusega / lapsekaitsega.

- Seadke aurukoguse valikulüliti ette.

Põleb / vilgub punane märgutuli „Katlakivi eemaldamise kasseti vahetamine“

Kasseti tööiga lõppeb varsti

- Pange kohale uus kassett ja lähtestage hooldusnäit.
Vt osa „Uue katlakivi eemaldamise kasseti paigaldamine“.

Pärast kasseti vahetamist ei vajutatud RESET-klahvile

- Pärast kasseti paigaldamist hoidke RESET-klahvi 4 sekundit all.

Seade lülitub automaatselt välja

Kasseti tööiga on läbi

- Pange uus kassett seadmesse.
Vt osa „Uue katlakivi eemaldamise kasseti paigaldamine“.

Pärast kasseti vahetamist ei vajutatud RESET-klahvile

- Pärast kasseti paigaldamist hoidke RESET-klahvi 4 sekundit all.

Tehnilised andmed

Elektriühendus

Pinge	220-240 V 1~50-60 Hz
-------	-------------------------

Kaitseaste	IPX4
------------	------

Elektriohutusklass	I
--------------------	---

Jõudluse andmed

Küttevõimsus	1900 W
--------------	--------

Töörõhk, maks.	0,35 MPa
----------------	----------

Kuumenemisaeg	30 Sekundid
---------------	-------------

Aurukogus

Püsiaur	40 g/min
---------	----------

Aurupahvak max.	100 g/min
-----------------	-----------

Täituvus

Veepaak	1,0 l
---------	-------

Mõõtmed

Kaal (ilma tarvikuteta)	3,2 kg
-------------------------	--------

Pikkus	360 mm
--------	--------

Laius	236 mm
-------	--------

Kõrgus	252 mm
--------	--------

Tehniliste muudatuste õigused reserveeritud!

Saturs

Vispārējās piezīmes	LV	5
Drošības iekārtas	LV	5
Aparāta apraksts	LV	5
Īsā pamācība	LV	6
Atkaļķošanas kasetnes darbības princips un ūdens cietības iestatīšana	LV	6
Darbība	LV	7
Pierīču lietošana	LV	8
Kopšana un tehniskā apkope	LV	9
Palīdzība darbības traucējumu gadījumā	LV	9
Tehniskie dati	LV	10

Vispārējās piezīmes



Pirms uzsākt aparāta lietošanu, izlasiet šo oriģinālo lietošanas instrukciju un pievienotos drošības norādījumus. Rīkojieties saskaņā ar tiem. Saglabājiet abus izdevumus vēlākai izmantošanai vai nodošanai nākošajam īpašniekam.

Noteikumiem atbilstoša lietošana

Izmantojiet tvaika tīrītāju tikai privātā mājāsaimniecībā. Aparāts ir paredzēts tīrīšanai ar tvaiku un to atbilstoši aprakstam šajā lietošanas instrukcijā var izmantot kopā ar piemērotiem piederumiem. Tīrīšanas līdzeklis nav nepieciešams. Īpaši ievērojiet drošības norādījumus.

Vides aizsardzība



Iepakojuma materiālus ir iespējams atkārtoti pārstrādāt. Lūdzu, neizmetiet iepakojumu kopā ar mājāsaimniecības atkritumiem, bet gan nogādājiet to vietā, kur tiek veikta atkritumu otrreizējā pārstrāde.



Nolietotās ierīces satur noderīgus materiālus, kurus iespējams pārstrādāt un izmantot atkārtoti. Tādēļ lūdzam izlietēt vecās ierīces ar atbilstošu savākšanas sistēmu starpniecību.

Elektriskās un elektroniskās ierīces bieži vien satur sastāvdaļas, kuras, to nepareizas izmantošanas vai neatbilstošas izmantošanas gadījumā, var radīt potenciālu apdraudējumu cilvēku veselībai un videi. Tomēr šīs sastāvdaļas ir nepieciešamas ierīces pareizai darbībai. Ierīces, kas apzīmētas ar šo simbolu, nedrīkst izmest kopā ar sadzīves atkritumiem.

Informācija par sastāvdaļām (REACH)

Aktuālo informāciju par sastāvdaļām atradīsiet:

www.kaercher.com/REACH

Piegādes komplekts

Jūsu aparāta piegādes komplekts ir attēlots uz iepakojuma. Izsainojot pārbaudiet, vai saturs ir pilnīgs. Ja trūkst piederumi vai transportēšanas laikā radušies bojājumi, lūdzu, informējiet tirgotāju.

Rezerves daļas

Izmantojiet tikai oriģinālās KÄRCHER rezerves daļas. Pārskatu pār rezerves daļām Jūs varat atrast šīs lietošanas pamācības beigās.

Garantija

Katrā valstī ir spēkā mūsu uzņēmuma atbildīgās sabiedrības izdotie garantijas nosacījumi. Garantijas termiņa ietvaros iespējamos Jūsu iekārtas darbības traucējumus mēs novērsīsim bez maksas, ja to cēlonis ir materiāla vai ražošanas defekts. Garantijas remonta nepieciešamības gadījumā ar pirkumu apliecināšanu dokumentu griezieties pie tirgotāja vai tuvākajā pilnvarotajā klientu apkalpošanas dienestā.

(Adresi skatīt aizmugurē)

Drošības iekārtas

⚠ UZMANĪBU

Drošības iekārtas kalpo lietotāja aizsardzībai un tās nekādā veidā nedrīkst mainīt vai atstāt neievērotas.

Spiediena regulators

Ja kļūdas gadījumā veidojas pārmērīgi augsts spiediens, drošības vārsts gādā par tā pazemināšanu apkārtējā vidē.

Kūstošais drošinātājs

Ja kļūdas gadījumā pastāv aparāta pārkaršanas draudi, kūstošais drošinātājs gādā par aparāta atvienošanu no tīkla.

Ja kļūdas gadījumā nostrādā kūstošais drošinātājs vai drošības vārsts, lūdzu, griezieties atbildīgajā KÄRCHER klientu servisā.

Aparāta apraksts

➔ Attēlus skatīt atlokāmajā lapā 4

- A1 Atkaļķošanas kasetne
- A2 Ūdens ielīdes atvere
- A3 Nešanas rokturis
- A4 Piederumu turētājs
- A5 Displeja indikācija
- a Kontrollampa (zaļa) - ierīce pieslēgta strāvas padevei
- b Kontrollampiņa (sarkana) - nepietiekams ūdens daudzums
- c Kontrollampiņa (sarkana) - nomainīt atkaļķošanas kasetni
- d RESET taustiņš - iestatīt ūdens cietību
- A6 Ieslēgšanas slēdzis
- A7 Izslēgšanas slēdzis
- A8 Grīdas sprauslas novietojuma stiprinājums
- A9 Ritentiņi (2 gab.)
- A10 Tīkla pieslēguma kabelis ar kontaktdakšu
- A11 Vadruļlītis
- B1 Tvaika pistole
- B2 Atbloķēšanas poga
- B3 Tvaika daudzuma izvēles slēdzis (ar bērnu aizsardzības mehānismu)
- B4 Tvaika padeves svira
- B5 Tvaika padeves šļūtene
- C1 Reaktīvā punktsprausla
- C2 Aplojošā suka Melns
- C3 Aplojošā suka Sarkans
- C4 Power sprausla
- C5 Aplojošā suka Liela
- D1 Rokvadības sprausla



- D2 Frotē auduma pārvalks
- D3 Mikrošķiedras pārvalks
- E1 Pagarinātājcaurules (2 caurules)
- E2 Atbloķēšanas poga
- F1 Sprausla grīdas tīrīšanai
- F2 Turētājskavas
- F3 Frotē grīdas mazgāšanas drāna
- F4 Mikrošķiedras grīdas mazgāšanas drāna

Īsā pamācība

➔ Attēlus skatiet 2. lapā

Attēls **1**

- ➔ Ievietojiet atkaļķošanas kasetni atverē un iespiediet, līdz tā nofiksējas.

Attēls **2**

- ➔ Iepildiet ūdens tvertnē maksimāli 1 litru tīra ūdens no ūdensvada.

Attēls **3**

- ➔ Pievienojiet kontaktspraudni kontaktligzdai.
- ➔ Lai ierīci ieslēgtu, nospiediet ieslēgšanas slēdzi

Attēls **4**

- ➔ Deg zaļā kontrollampīņa.
- Pēc apm. 30 sekundēm aparāts ir darba gatavībā.

Attēls **5**

- ➔ Pirms 1. lietošanas reizes iestatiet ūdens cietību.

IEVĒRĪBAI

Lai nodrošinātu atkaļķošanas kasetnes optimālu darbību, aparāts pirms 1. lietošanas reizes ir jāpielāgo vietējā ūdens cietībai.

Papildu informāciju par aparāta iestatīšanu skatiet nodaļā "Atkaļķošanas kasetnes darbības princips un ūdens cietības iestatīšana".

Attēls **6**

- ➔ Pievienojiet pierīci tvaika pistolei.
- ➔ Nospiediet tvaika padeves sviru.

Atkaļķošanas kasetnes darbības princips un ūdens cietības iestatīšana

Atkaļķošanas kasetnes darbības princips

IEVĒRĪBAI

Vienmēr strādājiet tikai ar ievietotu kasetni.

- Tiklīdz aparāts ir piepildīts ar ūdeni, un tiklīdz tas sāk darboties, aktivizējas kasetnes pretapkaļķošanās iedarbība.
- Kaļķis, ko satur ūdens, caur granuļām nonāk kasetnē. Tādējādi tiek novērsta aparāta aizkaļķošanās. Līdz ar to aparāta papildu atkaļķošana nav nepieciešama.

Norāde

Kasetnē esošās granulas pēc saskares ar ūdeni var mainīt krāsu, kura ir atkarīga no ūdenī esošajām minerālvielām. Sakrāsošanās ir nekaitīga, un tai nav negatīvas ietekmes uz aparātu, tīrīšanas darbiem vai kasetnes darbību.

Ūdens cietības pakāpes un mirgojošie impulsi

Norāde

Informāciju par māsasaimniecībā lietotā krāna ūdens cietības pakāpi jūs varat iegūt vietējā ūdenssaimniecības pārvaldē vai pašvaldībā.

Cietības pakāpe	° dH	mmol/l	Mirgojošo impulsu skaits	Intervāls starp mirgojošajiem impulsiem
I	mīksts	0-7	0-1,3	1x
II	vidējs	7-14	1,3-2,5	2x
III	ciets	14-21	2,5-3,8	3x
IV	ļoti ciets	>21	>3,8	4x

Ūdens cietības iestatīšana

IEVĒRĪBAI

Lai nodrošinātu atkaļķošanas kasetnes optimālu darbību, aparāts pirms 1. lietošanas reizes ir jāpielāgo vietējā ūdens cietībai.

To dara ar RESET taustiņu.

Norādījumi

- Aparātam rūpnīcā ir iestatīta maksimālā ūdens cietība (pakāpe IV).
- Pēc ūdens cietības iestatīšanas iestatījums tiek bloķēts uz tik ilgu laiku, līdz ir nepieciešams veikt jaunu iestatīšanu (piem., pēc dzīves vietas maiņas).
- Iestatīšanas laikā nedrīkst ieturēt par 15 sekundēm garākas pauzes. Citādi aparāts automātiski tiek iestatīts uz pēdējo izvēlēto ūdens cietību, respektīvi, pirmajā lietošanas reizē tam tiek iestatīta maksimālā ūdens cietība.

Lūdzu, rīkojieties pēc šāda principa:

- ➔ Pieslēdziet tīkla kabeli elektrotīklam.
- ➔ Pirms iestatīšanas aparātā ir jābūt izslēgtam.
- ➔ Nospiediet RESET taustiņu un turiet to nospiestu, kamēr tiek ieslēgts aparāts.
- ➔ Pēc 2 sekundēm sāk mirgot kontrollampīņa, kura ar impulsu skaitu signalizē pašreizējo ūdens cietības iestatījumu.
- ➔ Atkārtoti nospiežot RESET taustiņu, iestatītā ūdens cietības pakāpe mainās.
- ➔ Kamēr tiek spiests RESET taustiņš, attiecīgās ūdens cietības pakāpes attēlošana ar mirgojošo impulsu nenotiek.
- ➔ Kolīdz taustiņš tiek atlaists, parādās mirgojošais impulss, kurš norāda uz izvēlēto ūdens cietību.
- ➔ Kad ir iestatīta vēlamā ūdens cietības pakāpe, turiet RESET taustiņu nospiestu 3 sekundes, lai iestatījumu saglabātu.
- ➔ Par veiksmīgu saglabāšanu liecina ūdens cietības kontrollampīņas iedegšanās.

IEVĒRĪBAI

Ja aparātu izmanto vietā, kur ir atšķirīga ūdens cietība (piem., pēc dzīves vietas maiņas), ūdens cietība jāiestata no jauna.

Darbība

→ Attēlus skatīt atlokāmajā lapā 3



Aparāta montāža

Attēls **A**

→ Ievietojiet un nofiksējiet vadruļlīti un ritentiņus.

Attēls **B**

Attēls **C**

→ Savienojiet nepieciešamos piederumus (skat. nodaļu "Pierīču kopšana") ar tvaika pistoli. Lai to izdarītu, pierīces vajējo galu uzspriediet uz tvaika pistoles un bīdiēt to tik tālu, līdz nofiksējas tvaika pistoles atbloķēšanas poga.

Attēls **D**

→ Nepieciešamības gadījumā izmantojiet pagarinātājcauruli. Šim nolūkam savienojiet vienu vai divas pagarinātājcaurules ar tvaika pistoli. Darba procesam nepieciešamās pierīces uzbīdiēt uz brīvā pagarinātājcaurules gala.

Pierīču atvienošana

→ Tvaika daudzuma izvēles slēdzi pārslēdziet atpakaļ (tvaika padeves svira bloķēta).

Attēls **E**

→ Lai atvienotu pierīču detaļas, piespiediet atbloķēšanas pogu un atdaliet detaļas vienu no otras.

Ūdens tvertnes uzpildīšana

Ūdens tvertni iespējams uzpildīt jebkurā laikā.

IEVĒRĪBA!

Neizmantojiet uzpildei kondensātu no veļas žāvētāja! Neieplūdiēt tīrīšanas līdzekļus vai citas piedevas (piem., smaržvielas)!

→ Iepildiet ūdens tvertnē maksimāli 1 litru tīra ūdens no ūdensvada.

Ierīces ieslēgšana

IEVĒRĪBA!

Lai nodrošinātu atkaļķošanas kasetnes optimālu darbību, aparāts pirms 1. lietošanas reizes ir jāpielāgo vietējā ūdens cietībai.

Papildu informāciju par aparāta iestatīšanu skatiet nodaļā "Atkaļķošanas kasetnes darbības princips un ūdens cietības iestatīšana".

→ Novietojiet ierīci uz cietas pamatnes.

→ Iespraudiet kontaktdakšu kontaktligzdā.

→ Lai ierīci ieslēgtu, nospiediet ieslēgšanas slēdzi

→ Deg zaļā kontrollampīņā.

→ Pēc apm. 30 sekundēm aparāts ir darba gatavībā.

Norāde

Pirmoreiz strādājot ar tvaiku, pēc kasetnes izņemšanas un ievietošanas atpakaļ tvaiku plūsma vēl var būt mazliet vājāka. Aparātam ir nepieciešams īss iestrādes laiks, jo kasetnei vispirms ir jāpiepildās ar ūdeni. Tādēļ sākumā tvaiks izplūst nevienmērīgi, tāpat var izpilēt atsevišķi ūdens pilieni. Izplūstošais tvaika daudzums pakāpeniski palielinās, līdz apm. pēc 30 sekundēm ir sasniegts maksimālais daudzums.

Atkārtota ūdens uzpilde

Ja ūdens tvertnē ir nepietiekams ūdens daudzums, nepārtraukti deg nepietiekama ūdens daudzuma kontrollampīņa.

→ Uzpildiet ūdens tvertni

Atkaļķošanas kasetne paliek nofiksēta aparātā.

Norādījumi

- Pa atkaļķošanas kasetnes vāciņu iepildiet ūdeni. Tā vienmēr tiek nodrošināta nemainīga tvaika padeves jauda.
- Tiklīdz ūdens tvertne atkal ir piepildīta ar ūdeni, sarkanā kontrollampīņa nodziest.
- Aparāta sūknis ir aprīkots ar tukšgaitas aizsardzību. Ja sūknis ilgāku laiku darbojas tukšgaitā, piem., tādēļ, ka nav ievietota kasetne, sūknis izslēdzas un mirgo sarkana nepietiekama ūdens daudzuma kontrollampīņa.
- Lai varētu no jauna iedarbināt aparātu, tas ir jāizslēdz un jāieslēdz. Turklāt jānodrošina, lai kasetne būtu ievietota pareizi un lai ūdens tvertnē būtu pietiekams daudzums ūdens.

Tvaika padeves regulēšana

Ar tvaika daudzuma izvēles slēdzi tiek regulēts izplūstošais tvaika daudzums. Izvēles slēdzim ir trīs pozīcijas:

	Maksimāla tvaika padeve
	Samazināta tvaika padeve
	Tvaika izplūde nenotiek - bērnu aizsardzības mehānisms Piezīme: šajā pozīcijā tvaika padeves sviru nevar nospiegt.

→ Pārslēdziet izvēles slēdzi uz vajadzīgo tvaika daudzumu.

→ Darbiniet tvaika padeves sviru, šī procesa laikā tvaika pistoli vispirms turot vērstu uz kādu drānu, līdz ir vērojama vienmērīga tvaika strūklas izplūde.

Darba pārtraukšana

Ja aparāts netiek lietots ilgāk nekā 20 minūtes, enerģijas taupības nolūkos to, lūdz, izslēdziet.

→ Lai ierīci izslēgtu, nospiediet izslēgšanas slēdzi.

Izslēdziet ierīci

Attēls **G**

→ Lai ierīci izslēgtu, nospiediet izslēgšanas slēdzi.

→ Atvienojiet kontaktspraudni no kontaktligzdas.

Attēls **H**

→ Spiediet tvaika padeves sviru, līdz tvaiks vairs neizplūst. Tagad ierīces tvaika katls vairs neatrodas zem spiediena.

→ Atvirziet bērnu aizsardzības mehānismu atpakaļ (tvaika padeves svira bloķēta).

IEVĒRĪBA!

Ja aparātu nelieto ilgāku laiku (apm. 2 mēnešus), lūdz, iztukšojiet ūdens tvertni. Tā tiek novērsta ūdens sastāvēšanās.

Attēls **K**

→ Atlikušo ūdeni pilnībā izlejiet no ūdens tvertnes.

Aparāta uzglabāšana

Attēls **I**

Attēls **J**

- Ievietojiet pagarinātājcaurules piederumu lielajos turētājos.
- Rokvadības sprauslu un punktsprauslu katru uzspriedit uz pagarinātājcaurules.
- Uz punktsprauslas nostipriniet lielo aplojošo suku.
- Mazo aplojošo suku un sprauslas ievietojiet piederumu vidējos turētājos.
- Iekariniet sprauslu grīdas mazgāšanai stāvbalstā.
- Satiniet tvaiku padeves šļūteni ar pagarinātājcauruli un ievietojiet tvaiku pistoli sprauslā grīdas mazgāšanai.

Pierīču lietošana

Svarīgi norādījumi par pierīču lietošanu

Grīdas virsmu tīrīšana

Pirms tvaika tīrītāja izmantošanas ieteicams grīdu izslaucīt un izsūkt. Tādējādi grīda pirms mitrās tīrīšanas būs jau attīrīta no putekļiem/neīrīrumu daļiņām.

Tekstilizstrādājumu atjaunošana

Pirms apstrādes ar tvaika tīrītāju vienmēr pārbaudiet tekstilizstrādājuma izturību kādā neredzamā vietā: vispirms to apstrādājiet ar tvaiku, tad ļaujiet izžūt un pēc tam pārbaudiet, vai nav novērojamas krāsas vai formas izmaiņas.

Virsmu ar speciālu pārklājumu vai lakotu virsmu tīrīšana

Tīrot krāsotas vai ar sintētiskiem materiāliem pārklātas virsmas, kā, piem., virtuves un dzīvojamās istabas mēbeles, durvis, parketu, var atdalīties vasks, mēbeļu politūra, sintētiskais pārklājums vai krāsa vai veidoties traipi. Tīrot šīs virsmas, apstrādājiet ar tvaiku lupatiņu un notīriet virsmu ar to.

IEVĒRĪBA!

Nevērsiet strūklu pret līmētām šķautnēm, pretējā gadījumā līmējums var atlīmēties. Nelietojiet ierīci uz nepārklātas koksnes un parketa grīdām.

Stikla virsmu tīrīšana

Ja āra ir pazemināta gaisa temperatūra, īpaši ziemā, sasildiet loga stiklu, visu virsmu nedaudz apsmidzinot ar tvaiku. Tādā veidā tiek novērsta spriedzes rašanās uz stikla virsmas, kas var izraisīt stikla plīšanu.

Pēc tam notīriet loga virsmu ar rokas sprauslu un pārvalku. Loga atbrīvošanai no ūdens izmantojiet logu tīrītāju vai nosusiniet virsmas sausas.

IEVĒRĪBA!

Nevērsiet tvaiku pret ar aizsargpārklājumu apstrādātajām loga vietām pie loga rāmja, lai netiktu bojāts aizsargpārklājums.

Tvaika pistole

Tvaika pistoli Jūs varat lietot arī bez pierīču izmantošanas, piemēram:

- nelielu kroku likvidēšanai no pakārtiem apģērbiem, apstrādājot tos ar tvaiku no 10-20 cm attāluma.
- putekļu likvidēšanai uz augiem, apstrādājot no 20-40 cm attāluma.
- putekļu notīrīšanai ar samitrinātu drānu, vispirms nedaudz apstrādājot ar tvaiku drānu un tad ar to tīrot mēbeles.

Reaktīvā punktsprausla

Jo tuvāk tā atrodas netīrajai vietai, jo lielāka ir tīrīšanas efektivitāte, un tas ir tādēļ, ka sprauslas izejā ir visaugstākā temperatūra un vislielākais tvaiks. Īpaši piemērota grūti pieejamu vietu, salaidumvietu, armatūras, noteku, izlietņu, klozetpodu, žalūziju vai radiatoru tīrīšanai. Stiprus kaļķa nogulsņumus pirms tīrīšanas ar tvaiku var apslācīt ar etiķi vai citronskābi, ļaut tam 5 min iedarboties un pēc tam ar tvaiku attīrīt.

Aplojošā suka (mazā)

Aplojo suku var uzmontēt kā punktsprauslas papildinājumu. Izmantojot to, vieglāk ir notīrīt noturīgus neīrīrumus.

IEVĒRĪBA!

Nav piemērota jutīgu virsmu tīrīšanai.

Attēls **C**

- Nostipriniet apaļo suku uz punktsprauslas.

Power-sprausla

Power sprauslu var uzmontēt kā punktsprauslas papildinājumu.

Power sprausla palielina tvaika izplūdes ātrumu. Tādēļ tā ir labi piemērota īpaši noturīgu neīrīrumu tīrīšanai, stūru, salaidumvietu izpūšanai utt.

Attēls **C**

- Nostipriniet Power sprauslu atbilstoši apaļajai suka uz punktsprauslas.

Aplojošā suka (lielā)

Aplojošo suku var uzmontēt kā punktsprauslas papildinājumu. Ar šo aplojošo suku var notīrīt lielas noapaļotas virsmas (piem., izlietnes, duškabīnes, vannas, virtuves izlietnes).

IEVĒRĪBA!

Nav piemērota jutīgu virsmu tīrīšanai.

Attēls **C**

- Nostipriniet apaļo suku uz punktsprauslas.

Rokvadības sprausla

Attēls **B**

- Uzmontējiet rokvadības sprauslu uz tvaika pistoles.

Uzvelciet uz rokvadības sprauslas pārvalku. Īpaši tas ir piemērots mazām, nomazgājāmām virsmām, duškabīnēm un spoģuļiem.

Sprausla grīdas tīrīšanai

Piemērots visiem mazgājamajiem sienas un grīdas segumiem, piem., akmens grīdām, flīzēm, PVC grīdām. Ļoti netīras virsmas apstrādājiet lēni, lai tvaiks var ilgāk uz tām iedarboties.

Norāde

Tīrīšanas līdzekļa paliekas vai kopšanas emulsijas, kuras vēl atrodas uz tīrāmās virsmas, tīrot ar tvaiku, var radīt svītras, taču atkārtotas lietošanas rezultātā tās izzūd.

Attēls **F**

- Piestipriniet grīdas mazgāšanas drānu pie grīdas mazgāšanas sprauslas.

- 1 Novietojiet grīdas tīrīšanas sprauslu uz grīdas mazgāšanas drānas.
- Atkarībā no aprīkojuma - grīdas mazgāšanas drānu pirms tam gareniski pārlociet.
- 2 Atveriet turētājskavas.
- 3 Drānas galus ielieciet atvērumos.
- 4 Aizveriet turētājskavas.

△ UZMANĪBU

Nelieciet pirkstus starp skavām.

Sprauslas grīdas tīrīšanai novietošana

Attēls 1

→ Pārtraucot darbu, iekariniet sprauslu grīdas tīrīšanai stāvbalsā.

Kopšana un tehniskā apkope

Ūdens tvertnes iztukšošana

IEVĒRĪBAI

Ja aparātu nelieto ilgāku laiku (apm. 2 mēnešus), lūdzu, iztukšojiet ūdens tvertni. Tā tiek novērsta ūdens sastāvēšanas.

- Lai ierīci izslēgtu, nospiediet izslēgšanas slēdzi.
- Atvienojiet kontaktspraudni no kontaktligzdas.
- No piederumu turētājiem izņemiet piederumus.
- Izņemiet kasetni no aparāta.

Attēls 1X

→ Atlikušo ūdeni pilnībā izlejiet no ūdens tvertnes.

Atkaļķošanas kasetnes nomainā

IEVĒRĪBAI

Ir jāievēro kasetnes maiņas intervāli (kontrollampīņas rādījums), citādi saīsina aparāta kalpošanas laiks. Ja kasetni nomaina norādītajos intervālos, var rasties neatgriezeniski aparāta bojājumi.

Norāde

- Maiņas intervāli ir atkarīgi no vietējā ūdens cietības. Reģionos ar cietāku ūdeni (piem., III/IV) ir biežāki maiņas intervāli nekā reģionos ar mīkstāku ūdeni (piem., I/II).

Kontrollampīņas rādījums darbības laika beigās

Uz nepieciešamību veikt kasetnes nomainīšanu norāda šādi kontrollampīņas "Kasetnes nomainā" rādījumi:

- Divas stundas pirms darbības laika beigām uz nepieciešamību veikt nomainīšanu norāda mirgojoša lampīņa.
- Stundu pirms darbības laika beigām kontrollampīņa mirgo ātrāk.
- Ja kasetnes darbības laiks ir pilnībā beidzies, kontrollampīņa "Kasetnes nomainā" deg nepārtraukti un aparāts automātiski izslēdzas, lai novērstu aparāta bojājumus.

Jaunas atkaļķošanas kasetnes ievietošana

- Lai ierīci izslēgtu, nospiediet izslēgšanas slēdzi.
- Izņemiet kasetni no aparāta.
- Ievietojiet aparātā jaunu kasetni.
- Lai ierīci ieslēgtu, nospiediet ieslēgšanas slēdzi
- 4 sekundes turiet nospiegtu RESET taustiņu.
- Pēc tam kontrollampīņa "Atkaļķošanas kasetnes nomainā" nodziest un kasetnes darbības laiks skaitīšana sākas no jauna.
- Laujiet aparātam uzsilt.
- Pēc tam kasetnes atgaisošanai uz apm. 30 sekundēm nospiediet tvaika padeves sviru.

Norāde

Pirmoreiz strādājot ar tvaiku, pēc kasetnes izņemšanas un ievietošanas atpakaļ tvaika plūsma vēl var būt mazliet vājāka. Aparātam ir nepieciešams šis iestrādes laiks, jo kasetnei vispirms ir jāpiepildās ar ūdeni. Tādēļ sākumā tvaiks izplūst nevienmērīgi, tāpat var izpilēt atsevišķi ūdens pilieni. Izplūstošais tvaika daudzums pakāpeniski palielinās, līdz apm. pēc 30 sekundēm ir sasniegts maksimālais daudzums.

IEVĒRĪBAI

Nomainot kasetni, sekojiet, lai kasetnes netiktu sajauktas un nejausi netiktu ievietota atpakaļ vecā kasetne.

Pierīču kopšana

Norāde

Grīdas mazgāšanas drāna un rokvadības sprauslas pārvalks jau ir iepriekš izmazgāti, un tāpēc tos darbam ar tvaika tīrītāju var izmantot uzreiz.

- Neļūnīgas grīdas mazgāšanas drānas un pārvalkus mazgājiet veļas mazgājamā mašīnā 60 °C temperatūrā. Neļietojiet veļas mīkstinātāju, lai drānas nezaudētu labo neļūnību savākšanas spēju. Frotē drānas ir piemērotas žāvēšanai veļas žāvētājā. Mikrošķiedras drānas nav piemērotas žāvēšanai veļas žāvētājā.

Palīdzība darbības traucējumu gadījumā

Kļūmju cēloņi bieži vien ir vienkārši, un Jūs tos varat novērst pats, izmantojot zemāk minēto pārskatu. Ja Jums rodas šaubas par kļūmes cēloni vai, ja konstatēta kļūme šeit nav minēta, vērsieties pilnvarotā klientu apkalpošanas centrā.

Neatīk tvaika padeve

Nepārtraukti deg sarkana nepietiekama ūdens daudzuma kontrollampīņa

Ūdens tvertnē nav ūdens.

- Uzplidiet ūdeni.

Mirgo sarkana nepietiekama ūdens daudzuma kontrollampīņa.

Ir aktivizēta sūkņa tukšgaitas aizsardzība.

- Izslēdziet un atkal ieslēdziet aparātu.
- No drošiniet, lai kasetne būtu ievietota pareizi un lai ūdens tvertnē būtu pietiekams daudzums ūdens.

Nav tvaika / maz tvaika, lai gan ūdens tvertnē ir pietiekams ūdens daudzums

Nav ievietota vai ir nepareizi ievietota atkaļķošanas kasetne.

- Ievietojiet kasetni, respektīvi, sekojiet tās stingram / pareizam novietojumam.

Atkaļķošanas kasetne ir izņemta, kamēr ir notikusi ūdens uzpilde, vai ir ievietota jauna atkaļķošanas kasetne.

- Uzpildes laikā atstājiet kasetni aparātā.

- Ilgāku laiku turiet nospiegtu tvaika padeves sviru, pēc 30 sekundēm tiek sasniegta pilna tvaika padeves jauda.

Nevar nospiegt tvaika padeves sviru

Tvaika padeves svira ir nobloķēta /ir iedarbināta bērnu piekļuves kontroles funkcija.

- Pārslēdziet tvaika padeves izvēles slēdzi uz priekšu.

Deg / mirgo sarkana kontrollampīņa "Atkalķošanas kasetnes nomaiņa"

Drīz beigsies kasetnes darbības laiks

- Ievietojiet jaunu kasetni un atiestatiet apkopes indikāciju.
Skatiet nodaļu "Jaunas atkalķošanas kasetnes ievietošana".

Pēc kasetnes nomaiņas nav nospiests RESET taustiņš

- Pēc kasetnes ievietošanas uz 4 sekundēm nospiediet RESET taustiņu.

Aparāts automātiski izslēdzas

Ir beidzies kasetnes darbības laiks

- Ievietojiet aparātā jaunu kasetni.
Skatiet nodaļu "Jaunas atkalķošanas kasetnes ievietošana".

Pēc kasetnes nomaiņas nav nospiests RESET taustiņš

- Pēc kasetnes ievietošanas uz 4 sekundēm nospiediet RESET taustiņu.

Tehniskie dati

Strāvas pieslēgums

Spriegums	220-240 V
	1~50-60 Hz

Aizsardzības līmenis	IPX4
----------------------	------

Aizsardzības klase	I
--------------------	---

Tehniskie dati attiecībā uz jaudu

Karsēšanas jauda	1900 W
------------------	--------

Maksimālais darba spiediens	0,35 MPa
-----------------------------	----------

Uzkaršanas laiks	30 Sekundes
------------------	-------------

Tvaika daudzums

Pastāvīga tvaika padeve	40 g/min
-------------------------	----------

Maks. tvaika plūsma	100 g/min
---------------------	-----------

Tilpums

Ūdens tvertne	1,0 l
---------------	-------

Izmēri

Svars (bez pierīcēm)	3,2 kg
----------------------	--------

Garums	360 mm
--------	--------

Platums	236 mm
---------	--------

Augstums	252 mm
----------	--------

Rezervētas tiesības veikt tehniskas izmaiņas!

Turinis

Bendrieji nurodymai	LT	5
Saugos įranga	LT	5
Prietaiso aprašymas	LT	5
Trumpa instrukcija	LT	6
Kalkių šalinimo kasečių veikimas ir vandens kietumo nustatymas	LT	6
Naudojimas	LT	7
Priedų naudojimas	LT	8
Priežiūra ir aptarnavimas	LT	9
Pagalba gedimų atveju	LT	9
Techniniai duomenys	LT	10

Bendrieji nurodymai



Prieš pradėdami naudoti įsigytą įrenginį, perskaitykite originalią naudojimo instrukciją ir pridėtus saugos reikalavimus. Vadovaukitės šiais dokumentais. Išsaugokite abu šiuos dokumentus, kad galėtumėte naudotis jais vėliau arba perduoti kitam savininkui.

Naudojimas pagal paskirtį

Garintuvą naudokite tik namų ūkyje. Įrenginys skirtas valyti garais ir gali būti naudojamas kartu su pritaikytais priedais, kaip aprašyta šioje naudojimo instrukcijoje. Valymo priemonių naudoti nereikia. Būtinai laikykitės saugos reikalavimų.

Aplinkos apsauga



Pakuotės medžiagos gali būti perdirbamos. Neišmeskite pakuočių kartu su buitinėmis atliekomis, bet atiduokite jas perdirbimui.



Naudotų prietaisų sudėtyje yra vertingų, antriniam žaliavų perdirbimui tinkamų medžiagų, todėl jie turėtų būti atiduoti perdirbimo įmonėms.

Todėl naudotus prietaisus šalinkite pagal atitinkamą antrinių žaliavų surinkimo sistemą.

Elektros ir elektroniniuose prietaisuose dažnai būna dalių, su kuriomis netinkamai elgiantis arba netinkamai jas pašalinus gali kilti pavojus žmonių sveikatai ir aplinkai. Tačiau norint tinkamai eksploatuoti prietaisą šios dalys būtinos. Šiuo simboliu pažymėtus prietaisus draudžiama šalinti su buitinėmis atliekomis.

Nurodymai apie sudedamąsias medžiagas (REACH)

Aktualią informaciją apie sudedamąsias dalis rasite adresu:

www.kaercher.com/REACH

Komplektacija

Jūsų prietaiso tiekiamo komplekto sudėtis parodyta ant pakuotės. Išpakavę patikrinkite, ar yra visos prietaiso detalės.

Jei trūksta priedų arba yra transportavimo pažeidimų, praneškite apie tai pardavėjui.

Atsarginės dalys

Naudokite tik originalias KÄRCHER atsargines dalis. Atsarginių dalių apžvalgą rasite šios naudojimo instrukcijos pabaigoje.

Garantija

Kiekvienoje šalyje galioja mūsų įgaliotų pardavėjų nustatytos garantijos sąlygos. Galimus prietaiso gedimus garantijos galiojimo laikotarpiu pašalinsime nemokamai, jei tokių gedimų priežastis buvo netinkamos medžiagos ar gamybos defektai. Dėl garantinių gedimų šalinimo kreipkitės į savo pardavėją arba artimiausią klientų aptarnavimo tarnybą pateikdami pirkinį patvirtinantį kasos kvitą.

(Adresą rasite kitoje pusėje)

Saugos įranga

⚠ **ATSARGIAI**

Saugos įranga saugo naudotoją, todėl jos negalima keisti ar nenaudoti.

Slėgio regulatorius

Jei dėl sutrikimo susidaro per aukštas slėgis, apsauginis vožtuvas užtikrina, kad perteklius būtų išleistas į aplinką.

Lydysis saugiklis

Jei dėl sutrikimo kyla pavojus įrenginiui perkaisti, lydysis saugiklis užtikrina, kad įrenginys būtų atjungtas nuo maitinimo tinklo.

Jei įvyksta klaida ir nesuveikia lydysis saugiklis arba apsauginis vožtuvas, kreipkitės į atsakingą KÄRCHER klientų aptarnavimo tarnybą.

Prietaiso aprašymas

➔ **Paveikslus rasite 4 išlankstomame psi.**



- A1 Kalkių šalinimo kasetė
- A2 Vandens įpylimo anga
- A3 Rankena nešimui
- A4 Priedų laikiklis
- A5 Ekranu rodmuo
 - a Apie prijungimą prie elektros tinklo pranešanti kontrolinė lemputė (žalia)
 - b Kontrolinė lemputė (raudona) - trūksta vandens
 - c Kontrolinė lemputė (raudona) - pakeisti kalkių šalinimo kasetę
 - d ATSTATYMO mygtukas - nustatyti vandens kietumą
- A6 Jungiklis – įjungtas
- A7 Jungiklis – išjungtas
- A8 Antgalio grindims laikiklis
- A9 Ratukai (2 vnt.)
- A10 Maitinimo laidas su kištuku
- A11 Vairuojamasis ratukas
- B1 Garo pistoletas
- B2 Atblokavimo mygtukas
- B3 Garų kiekio pasirinkimo jungiklis (su apsauga nuo vaikų)
- B4 Garo srauto regulatorius
- B5 Garo tiekimo žarna
- C1 Taškinis antgalis
- C2 Apvalus šepetėlis Juodas
- C3 Apvalus šepetėlis Raudonas
- C4 Galingas antgalis
- C5 Apvalus šepetėlis Didelis
- D1 Rankinis antgalis

- D2 Frotinė įmautė
- D3 Mikropluošto apmušalas
- E1 Ilginimo vamzdžiai (2 vnt.)
- E2 Atblokavimo mygtukas
- F1 Antgalis grindims
- F2 Fiksatorius
- F3 Frotinė grindų šluostė
- F4 Mikropluošto grindų šluostė

Trumpa instrukcija

➔ **Paveikslėlius rasite 2 psl.**

Paveikslas 1

➔ Įstatykite kalkių šalinimo kasetę į angą ir paspauskite tiek, kad ji įsitvirtintų.

Paveikslas 2

➔ Į vandens talpyklą įpilkite iki 1 l švaraus vandentiekio vandens.

Paveikslas 3

➔ Įkiškite elektros laido kištuką.

➔ Norėdami įjungti įrenginį, paspauskite įjungimo mygtuką.

Paveikslas 4

➔ Kontrolinė lemputė žiba žaliai.

Maždaug po 30 sekundžių įrenginys yra paruoštas naudoti.

Paveikslas 5

➔ Prieš pirmą kartą naudodami įrenginį, nustatykite vandens kietumą.

DĖMESIO

Kad užtikrintumėte optimalų kalkių šalinimo kasetės veikimą, prieš pirmą kartą naudodami įrenginį pritaikykite jį pagal esamą vandens kietumą.

Daugiau informacijos dėl įrenginio nuostatų pateikta skyriuje „Kalkių šalinimo kasečių veikimas ir vandens kietumo nustatymas“.

Paveikslas 6

➔ Prijunkite priedus prie garų pistoleto.

➔ Paspauskite garo svirtį.

Kalkių šalinimo kasečių veikimas ir vandens kietumo nustatymas

Kalkių šalinimo kasečių veikimas

DĖMESIO

Įrenginį naudokite tik su įdėta kalkių šalinimo kasete.

- Kai tik įrenginys užpildomas vandens ir įjungiamas, aktyvinama kasetės kalkių šalinimo funkcija.
- Kasetėje esantis granuliatas surenka vandenyje esančias kalkes. Taip užtikrinama, kad įrenginys neužkalkėtų. Todėl nereikalingas papildomas kalkių šalinimas iš įrenginio.

Pastaba

Su vandeniu susilietęs kasetėje esantis granuliatas dėl vandenyje esančių mineralinių medžiagų gali nusidažyti. Šis spalvos pakeitimas yra nepavojingas ir neturi neigiamo poveikio įrenginiui, valymo rezultatui ir kasetės veikimui.

Vandens kietumo pakopos ir mirksėjimo impulsai

Pastaba

Apie savo vandentiekio vandens kietumą sužinosite patiseiravę miesto vandentiekio tarnyboje.

Kietumas	° dH	mmol/l	Mirksėjimo impulsų kiekis	Tarpai tarp mirksėjimo impulsų
I minkštas	0- 7	0-1,3	1x	4 sek.
II vidutinio kietumo	7-14	1,3-2,5	2x	
III kieta	14-21	2,5-3,8	3x	
IV labai kieta	>21	>3,8	4x	

Vandens kietumo nustatymas

DĖMESIO

Kad užtikrintumėte optimalų kalkių šalinimo kasetės veikimą, prieš pirmą kartą naudodami įrenginį pritaikykite jį pagal esamą vandens kietumą.

Tai atliekama ATSTATYMO mygtuku.

Pastabos

- Gamykloje įrenginys nustatytas didžiausiam vandens kietumui (IV pakopa).
- Nustatytas vandens kietumas turi būti išlaikytas iki kito nustatymo (pavyzdžiui, po persikraustymo).
- Atliekant nustatymas negalima ilgesnė nei 15 sekundžių pertrauka. Kitu atveju įrenginys automatiškai nustatomas paskutiniam nustatytam vandens kietumui arba didžiausiam vandens kietumui, jei įrenginys nustatomas pirmą kartą.

Laikykitės šių reikalavimų:

- ➔ Įjunkite maitinimo kabelį į elektros tinklą.
- ➔ Prieš atlikdami nustatymus, išjunkite įrenginį.
- ➔ Įjungdami įrenginį paspauskite ir palaikykite paspaudę ATSTATYMO mygtuką.
- ➔ Po 2 sekundžių ima mirksėti kontrolinė lemputė, impulsų kiekiu pranešanti apie nustatytą vandens kietumo pakopą.
- ➔ Paspaudus ATSTATYMO mygtuką dar kartą, pasikeičia vandens kietumo pakopos nuostata.
- ➔ Kol laikomas paspaustas ATSTATYMO mygtukas, nerodomas atitinkamos vandens kietumo pakopos mirksėjimo impulsas.
- ➔ Atleidus mygtuką, vėl atsiranda vandens kietumo pakopą rodantis mirksėjimo impulsas.
- ➔ Nustatę norimą vandens kietumo pakopą, 3 sekundes palaikykite paspaudę ATSTATYMO mygtuką, kad nuostata būtų išsaugota.
- ➔ Kad nuostata išsaugota parodo įsijiebusi vandens kietumo kontrolinė lemputė.

DĖMESIO

Jei įrenginys imamas naudoti vietoje, kur yra kitoks vandens kietumas (pavyzdžiui, persikraučius), vandens kietumą reikia nustatyti iš naujo.

Naudojimas

- ➔ **Paveikslus rasite 3 išlankstomame psl.**



Prietaiso montavimas

Paveikslas **A**

- ➔ Įstatykite ir užfiksuokite valdymo ritinėlį ir ratukus.

Paveikslas **B**

Paveikslas **C**

- ➔ Reikalingus priedus (žr. skyrių „Priedų naudojimas“) sujunkite su garų pistoletu. Atvirą priedo galą užmaukite ant garų pistoleto ir stumkite jį tol, kol užsifiksuos pistoleto atblokovimo mygtukas.

Paveikslas **D**

- ➔ Jeigu būtina, naudokite ilginamąjį vamzdį. Sujunkite vieną ar abu ilginamuosius vamzdžius su garų pistoletu. Pageidaujamus priedus užmaukite ant laisvo ilginamojo vamzdžio galo.

Priedų išmontavimas

- ➔ Garų kiekio pasirinkimo jungiklį nustatykite atgal (garų svirtis užblokuota).

Paveikslas **E**

- ➔ Jei norite nuimti priedus, spauskite fikساتorių ir nutraukite detales vieną nuo kitos.

Vandens bako pildymas

Vandens baką galite pildyti bet kada.

DĖMESIO

Nenaudokite kondensuoto skalbinių džiovintuvo vandens!

Nepilkite jokių valymo priemonių ar kitų priedų (pavyzdžiui, kvepalų)!

- ➔ Į vandens talpyklą įpilkite iki 1 l švaraus vandentiekio vandens.

Prietaiso įjungimas

DĖMESIO

Kad užtikrintumėte optimalų kalkių šalinimo kasetės veikimą, prieš pirmą kartą naudodami įrenginį pritaikykite jį pagal esamą vandens kietumą.

Daugiau informacijos dėl įrenginio nuostatų pateikta skyriuje „Kalkių šalinimo kasečių veikimas ir vandens kietumo nustatymas“.

- ➔ Prietaisą statykite ant tvirto pagrindo.
➔ Įkiškite prietaiso kišuką į kištukinį lizdą.
➔ Norėdami įjungti įrenginį, paspauskite įjungimo mygtuką.
➔ Kontrolinė lemputė žiba žaliai.
➔ Maždaug po 30 sekundžių įrenginys yra paruoštas naudoti.

Pastaba

Po kasetės išėmimo ir įdėjimo pirmas garo smūgis gali būti pakankamai silpnas. Įrenginiui reikia trupučio laiko, kad kasetė prisipildytų vandens. Pradžioje garas purškiamas netolygiai, gali pasirodyti net pavienių vandens lašų. Purškiamo garo kiekis pastoviai didėja ir maždaug po 30 sekundžių pasiekiamas maksimalus garo kiekis.

Vandens lygio pildymas

Jei vandens talpykloje trūksta vandens, nuolat žiba raudona kontrolinė vandens trūkumo lemputė.

- ➔ Vandens rezervuaro pildymas
Kalkių šalinimo kasetė lieka užfiksuota įrenginyje.

Pastabos

- Per kalkių šalinimo kasetės dangtelį įpilkite vandens. Taip užtikrinama pastovi garo galia.
- Kai tik vandens talpykla pripildoma vandens, užgęsta raudona kontrolinė lemputė.
- Prietaise sumontuota siurblio apsaugos nuo veikimo be skysčio. Jei siurblys ilgesnį laiką veikia be skysčio, pavyzdžiui, dėl netinkamai įdėtos kasetės, jis išsijungia ir ima raudonai mirksėti kontrolinė vandens trūkumo lemputė.
- Norėdami toliau naudoti įrenginį, turite jį išjungti ir vėl įjungti. Tam užtikrinkite, kad kasetė būtų įdėta tinkamai, o vandens talpykloje būtų pakankamai vandens.

Garų kiekio reguliavimas

Garų kiekio pasirinkimo jungikliu reguliuojamas išeinančių garų kiekis. Pasirinkimo jungiklis turi tris padėtis:

	didžiausias garų kiekis
	sumažintas garų kiekis
	garai nepurškiami – apsauga nuo vaikų Pastaba: <i>.ioje padėtyje paspausti garų svirties negalima.</i>

- ➔ Pasirinkimo jungiklį nustatykite ties reikalingu garų kiekiu.

- ➔ Įjunkite garų svertą, o garų pistoletą pirmiausia laikykite nukreipę į medžiagą, kol garai ims purkšti tolygiai.

Darbo nutraukimas

Jei įrenginys nenaudojamas ilgiau nei 20 minučių, išjunkite įrenginį, kad taupytumėte energiją.

- ➔ Norėdami išjungti įrenginį, paspauskite išjungimo mygtuką.

Prietaiso išjungimas

Paveikslas **G**

- ➔ Norėdami išjungti įrenginį, paspauskite išjungimo mygtuką.

- ➔ Ištraukite prietaiso kištuką iš kištukinio lizdo.

Paveikslas **H**

- ➔ Spauskite garų svertą tol, kol nebus purškiami garai. Dabar katilė slėgio nebėra.

- ➔ Apsaugą nuo vaikų nustatykite atgal (garų svirtis užblokuota).

DĖMESIO

Jei nenaudosite įrenginio ilgesnį laiką (maždaug 2 mėn.), išuštinkite vandens talpyklą. Taip užtikrinsite, kad vanduo nepradės gesti.

Paveikslas **K**

- ➔ Iš vandens talpyklos visiškai išleiskite vandenį.

Prietaiso laikymas

Paveikslas **I**

Paveikslas **J**

- Ilginamajį vamzdį įkiškite į didžiuosius priedų laikiklius.
- Uždėkite rankinį purkštuką ir taškinį antgalį ant ilginamojo vamzdžio.
- Didelį apvalų šepetį pritvirtinkite ant taškinio antgalio.
- Mažą apvalų šepetį ir purkštuką įkiškite į vidurinius priedų laikiklius.
- Grindų antgalį pakabinkite ant laikiklio.
- Garų tiekimo žarną vyniokite aplink ilginamajį vamzdį, o garų pistoletą įkiškite į grindų antgalį.

Priedų naudojimas

Svarbūs nurodymai dėl naudojimo

Grindų valymas

Rekomenduojama prieš naudojant garintuvą nušluoti arba nusuirbti grindis. Taip pašalinsite nuo grindų purvą ir palaidus nešvarumus dar prieš drėgną valymą.

Tekstilės atnaujinimas

Prieš valydami garintuvu, visada patikrinkite ant uždengtos vietos, ar garai negadina tekstilės: pirmiausia išgarinkite, tada išdžiiovinkite ir po to patikrinkite, ar nepakito spalva ir forma.

Padengtų papildomu sluoksniu ar lakuotų paviršių valymas

Būkite atsargūs valydami lakuotus ar plastikų padengtus paviršius, pavyzdžiui, virtuvės ir svečių kambario baldus, duris, parketą, nes gali ištirpti vaškas, baldų polirūra, plastiko sluoksniai arba spalva ar atsirasti dėmių. Valydami tokius paviršius trumpai pagarininkite šluostę ir ją valykite paviršius.

DĖMESIO

Jokiu būdu nenukreipkite garų srauto į suklijuotus kraštus, nes iširs suklijuotas profilis. Nevalykite prietaisu neizoliuotų medinių ar parketo grindų.

Stiklo valymas

Esant žemai lauko temperatūrai, pirmiausia žiemą, sušildykite lango stiklą lengvai garindami visą stiklo paviršių. Tokiu būdu išvengsite paviršiaus įtampos, dėl kurios gali įtrūkti stiklas.

Po to nuvalykite langą rankiniu antgaliu ir jmaute. Vandeniui pašalinti naudokite stiklų valytuvą arba sausiai ntrininkite šluoste.

DĖMESIO

Nekreipkite garų ant nulakuotų lango rėmo vietų, kad jų nesugadintumėte.

Garų pistoletas

Galite naudoti garų pistoletą be priedų, pavyzdžiui:

- nedidelėms raukšlėms pašalinti iš kabančių drabužių garinkite 10-20 cm atstumu.
- norėdami nuvalyti dulkes nuo augalų. Valykite 20-40 cm atstumu.
- norėdami nuvalyti dulkes, truputį pagarininkite šluostę ir tuomet valykite baldus.

Taškinis antgalis

Kuo arčiau purvinos vietos yra taškinis antgalis, tuo geriau išvalysite, nes iš antgalio garai sklinda intensyviausiai, o temperatūra yra aukščiausia. Ypač puikiai tinka sunkių prieinamų vietų, siūlių, armatūrų, nutekamųjų

vamzdžių, praustuvų, klozetų, žaliuzių arba radiatorių valymui. Dideles kalkių nuosėdas prieš valant garais galima sudrėkinti actu ar cintrinos rūgštimi, palaukti 5 minutes ir leisti išgaruoti.

Apvalus šepetys (mažas)

Apvalų šepetį galima sumontuoti kaip papildymą ant taškinio antgalio. Valant šepėčiu galima lengvai pašalinti sukietėjusius nešvarumus.

DĖMESIO

Netinka jautrių paviršių valymui.

Paveikslas **C**

- Apvalų šepetį pritvirtinkite ant taškinio antgalio.

Galingas antgalis

Galingą antgalį galima sumontuoti kaip papildymą ant taškinio antgalio.

Galingas antgalis didina garų išėjimo greitį. Todėl šis galingas antgalis puikiai tinka valyti itin įsisenėjusius nešvarumus, kampus ir siūles ir pan.

Paveikslas **C**

- Atsižvelgiant į apvalų šepetėlį galingą antgalį reikia tvirtinti prie taškinio antgalio.

Apvalus šepetys (didelis)

Apvalų šepetį galima sumontuoti kaip papildymą ant taškinio antgalio. Apvaliu šepėčiu galite valyti didelius užapvalintus plotus (pvz., praustuvus, dušo padėklus, vonias, virtuvės plautuves).

DĖMESIO

Netinka jautrių paviršių valymui.

Paveikslas **C**

- Apvalų šepetį pritvirtinkite ant taškinio antgalio.

Rankinis purkštukas

Paveikslas **B**

- Sumontuokite rankinį antgalį ant garo pistoleto. Užtraukite jmautę ant rankinio antgalio. Ypač puikiai tinka nedideliams plaujamiems paviršiams, dušo kabinoms ir veidrodžiams.

Grindų antgalis

Tinka visoms plaunamų sienų ir grindų dangoms, pvz., akmeninėms dangoms, plytelėms ir PVC dangoms. Labiau užterštus paviršius valykite ilgiau, kad garai galėtų geriau įsisiskverbti į paviršių.

Pastaba

valymo priemonių likučiai arba priežiūros emulsija, vis dar esantys ant valomojo paviršiaus, valant garu gali palikti žymes, kurios naudojant dažniau išnyksta.

Paveikslas **F**

- Pritvirtinkite grindų šluostę prie grindų antgalio.
- 1 Pastatykite grindų antgalį ant grindų šluostės. Priklausomai nuo kompleksacijos, sulenkite grindų šluostę priekyje išilgai.
- 2 Atidarykite fiksatorius.
- 3 Šluostės galus įdėkite į angas.
- 4 Uždarykite fiksatorius.

⚠ ATSARGIAI

Nekiškite pirštų tarp sąvaržų.

Įstatykite grindų antgalį.

Paveikslas **I**

- Nutraukę darbą, pakabinkite grindų antgalį ant laikiklio.

Priežiūra ir aptarnavimas

Vandens talpyklos ištuštinimas

DĖMESIO

Jeį nenaudosite įrenginio ilgesnį laiką (maždaug 2 mėn.), ištuštinkite vandens talpyklą. Taip užtikrinsite, kad vanduo nepradės gesti.

- Norėdami išjungti įrenginį, paspauskite išjungimo mygtuką.
- Ištraukite prietaiso kištuką iš kištukinio lizdo.
- Išimkite priedus iš priedų laikiklį.
- Išimkite kasetę iš įrenginio.

Paveikslas **K**

→ Iš vandens talpyklos visiškai išleiskite vandenį.

Kalkių šalinimo kasetės keitimas

DĖMESIO

Laikykitės kasetės keitimo intervalų (pagal kontrolinės lemputės rodmenis), nes kitu atveju sutrumpėja įrenginio naudojimo trukmė.

Jeį kasetės nekeičiama nurodytais intervalais, gali atsirasti įrenginio gedimų, kurių neįmanoma pašalinti.

Pastaba

- Keitimo intervalai priklauso nuo vandens kietumo naudojimo vietoje. Kietesni vandens regionuose (pvz., III/IV pakopos) keitimo intervalas yra didesnis bei minkštesnio vandens regionuose (pvz., I/II pakopos).

Kontrolinės lemputės rodmenys veikimo pabaigoje

Apie būtinybę keisti kasetę informuoja šie kontrolinės lemputės „Kasetės keitimas“ rodmenys:

- Likus dviems valandoms iki naudojimo laiko pabaigos apie būtinybę pakeisti kasetę informuoja mirksinti lemputė.
- Likus valandai iki naudojimo laiko pabaigos, kontrolinė lemputė imi mirksėti dažniau.
- Visiškai pasibaigus kasetės naudojimui laikui, kontrolinė lemputė „Kasetės keitimas“ žiba nuolat ir įrenginys automatiškai išsijungia, kad nebūtų pažeistas.

Naujos kalkių šalinimo kasetės įdėjimas

- Norėdami išjungti įrenginį, paspauskite išjungimo mygtuką.
- Išimkite kasetę iš įrenginio.
- Įdėkite į įrenginį naują kasetę.
- Norėdami įjungti įrenginį, paspauskite įjungimo mygtuką.
- Palaikykite paspaudę ATSTATYMO mygtuką 4 sekundes.
Po to kontrolinė lemputė „Kalkių šalinimo kasetės keitimas“ užgęsta ir iš naujo prasideda kasetės naudojimo laikas.
- Palaukite, kol įrenginys įkasis.
- Po to palaikykite paspaudę garo svirtį maždaug 30 sekundžių, kad iš kasetės būtų pašalintas oras.

Pastaba

Po kasetės išėmimo ir įdėjimo pirmas garo smūgis gali būti pakankamai silpnas. Įrenginiui reikia trupčio laiko, kad kasetė prisipildytų vandens. Pradžioje garas purškiamas netolygiai, gali pasirodyti net pavienių vandens lašų. Purškiamo garo kiekis pastoviai didėja ir maždaug po 30 sekundžių pasiekiamas maksimalus garo kiekis.

DĖMESIO

Keisdami kasetę, užtikrinkite, kad kasetės nesusimaišytų ir nebūtų atgal įdėta sena kasetė.

Priedų priežiūra

Pastaba

Grindų šluostė ir rankinio antgalio įmautė jau išplauti gamykloje, todėl juos galima iš karto naudoti su garintuvu.

- Purvinas šluostes ir įmautes plaukite skalbyklėje, 60 °C temperatūroje. Nenaudokite minkštiklių, kad šluostės gerai sugertų nešvarumus. Frotinės šluostės pritaikytos džiovyklei. Mikropluosto šluostės nepritaikytos džiovyklei.

Pagalba gedimų atveju

Dažnai gedimus sukelia priežastys, kurias galite pašalinti patys, perskaite šią apžvalgą. Jei abejojate ar jūsų įrenginio gedimas čia nepaminitas, kreipkitės į įgaliotą klientų aptarnavimo tarnybą.

Nėra garo

Kontrolinė vandens trūkumo lemputė nuolat žiba raudonai

Vandens bake nėra vandens.

- Papildyti vandens.

Kontrolinė vandens trūkumo lemputė mirksi raudonai

Aktyviąta siurblio apsauga nuo veikimo be skysčio.

- Išjunkite ir vėl įjunkite prietaisą.
- Užtikrinkite, kad kasetė būtų įdėta tinkamai, o vandens talpykloje būtų pakankamai vandens.

Nėra / yra per mažai garo, nors vandens talpykloje pakanka vandens

Neįdėta arba netinkamai įdėta kalkių šalinimo kasetė.

- Įdėkite arba patikrinkite, ar tinkamai įdėta kasetė. Įpilant vandenį buvo išimta kalkių šalinimo kasetė arba įdėta nauja kalkių šalinimo kasetė.
- Neišimkite kasetės kol įrenginys užpildomas.
- Laikykite nuolat paspaudę garo svirtį. Po 30 sekundžių pasiekiamas visas garo slėgis.

Garų srauto reguliatoriaus neįmanoma paspausti

Garų svertas uždarytas sklende / apsauga nuo vaikų.

- Garų kiekio pasirinkimo jungiklį nustatykite į priekį.

Kontrolinė lemputė „Kalkių šalinimo kasetės keitimas“ žiba / mirksi raudonai

Greitai baigsis kasetės naudojimo laikas

- Įdėkite naują kasetę ir atstatykite techninės priežiūros rodmenis.
Žr. skyrių „Naujos kalkių šalinimo kasetės įdėjimas“.

Pakeitus kasetę, nepaspaustas ATSTATYMO mygtukas

- Įdėję kasetę, palaikykite paspaudę ATSTATYMO mygtuką 4 sekundes.

Įrenginys išsijungia savaime

Baigėsi kasetės naudojimo laikas

- Įdėkite į įrenginį naują kasetę.
Žr. skyrių „Naujos kalkių šalinimo kasetės įdėjimas“.

Pakeitus kasetę, nepaspaustas ATSTATYMO mygtukas

- Įdėję kasetę, palaikykite paspaudę ATSTATYMO mygtuką 4 sekundes.

Techniniai duomenys

Elektros srovė

Įtampa	220-240 V
	1~50-60 Hz

Saugiklio rūšis	IPX4
-----------------	------

Apsaugos klasė	I
----------------	---

Galia

Kaitinimo galia	1900 W
-----------------	--------

Didžiausias darbinis slėgis	0,35 MPa
-----------------------------	----------

Įkaitimo laikas	30 sek.
-----------------	---------

Garų kiekis

Nuolatinis garų pūtimas	40 g/min
-------------------------	----------

Slėgis, maks.	100 g/min
---------------	-----------

Pripildymo kiekis

Vandens bakas	1,0 l
---------------	-------

Matmenys

Svoris (be priedų)	3,2 kg
--------------------	--------

Ilgis	360 mm
-------	--------

Plotis	236 mm
--------	--------

Aukštis	252 mm
---------	--------

Gamintojas pasilieka teisę keisti techninius duomenis!

Зміст

Загальні вказівки	UK	5
Захисні пристрої	UK	5
Опис пристрою	UK	5
Коротка інструкція	UK	6
Принцип дії картриджа для видалення накипу та налаштування жорсткості води	UK	6
Експлуатація	UK	7
Застосування приладдя	UK	8
Догляд та технічне обслуговування	UK	9
Допомога у випадку неполадок	UK	10
Технічні характеристики	UK	10

Загальні вказівки



Перед першим використанням приладу прочитати цю оригінальну інструкцію з експлуатації і вказівки з техніки безпеки, що додаються. Діяти відповідно до них. Збережіть їх для подальшого користування або для наступного власника.

Правильне застосування

Використовуйте пристрій для очищення паром виключно в домашньому господарстві. Пристрій призначений для проведення очищення паром. Очищення можна проводити із застосуванням відповідного додаткового обладнання, описаного в керівництві по експлуатації. М'ючі засоби не потрібні. Слід дотримуватися інструкції по техніці безпеки.

Захист навколишнього середовища



Матеріали упаковки піддаються переробці для повторного використання. Будь ласка, не викидайте пакувальні матеріали разом із домашнім сміттям, віддайте їх для повторного використання.



Старі пристрої містять цінні матеріали, що можуть використовуватися повторно. Тому, будь ласка, утилізуйте старі пристрої за допомогою спеціальних систем збору сміття.

Електричні та електронні прилади найчастіше містять складові частини, які у разі неправильного поводження з ними або неправильної утилізації можуть створити потенційну небезпеку для здоров'я людини та навколишнього середовища. Однак ці частини необхідні для належної експлуатації приладу. Прилади, позначені цим символом, забороняється утилізувати разом з побутовим сміттям.

Інструкції із застосування компонентів (REACH)

Актуальні відомості про компоненти наведені на веб-вузлі за адресою:

www.kaercher.com/REACH

Комплект постачання

Комплектація пристрою зазначена на упаковці. При розпакуванні пристрою перевірити комплектацію. У разі нестачі додаткового обладнання або ушкоджень, отриманих під час транспортування, слід повідомити про це в торговельну організацію, яка продавала апарат.

Запасні частини

Використовуйте тільки оригінальні запасні частини фірми KÄRCHER. Опис запасних частин наприкінці даної інструкції з експлуатації.

Гарантія

У кожній країні діють умови гарантії, наданої відповідною фірмою-продавцем. Неполадки в роботі пристрою ми усуваємо безкоштовно протягом терміну дії гарантії, якщо вони викликані браком матеріалу чи помилками виготовлення. У випадку чинної гарантії звертійся до продавця чи в найближчий авторизований сервісний центр з документальним підтвердженням покупки. (Адреси див. на звороті)

Захисні пристрої

⚠ ОБЕРЕЖНО

Захисні пристрої слугують для захисту користувачів. Видозміна захисних пристроїв чи нехтування ними не допускається.

Регулятор тиску

Якщо у випадку помилки виникає занадто високий тиск, запобіжний клапан забезпечує його відвід в навколишнє середовище.

Плашковий запобіжник

Якщо у випадку помилки пристрій може перегрітися, запобіжник забезпечує відєднання пристрою від мережі.

Якщо плашковий запобіжник або запобіжний клапан спрацюють в разі помилки, будь ласка, звертайтеся до відповідальної сервісної служби KÄRCHER.

Опис пристрою

➔ Зображення див. на розвороті 4



- A1 Картридж для видалення накипу
- A2 Заливний отвір для води
- A3 Ручка
- A4 Тримач для приналежностей
- A5 Індикація на дисплеї
 - a Контрольна лампа (зелена) – наявність напруги у мережі
 - b Контрольна лампа (червона) - "Нестача води"
 - c Контрольна лампа (червона) - Замінити картридж для видалення накипу
 - d Кнопка скидання - Встановлення жорсткості води
- A6 Вимикач "Вмик."
- A7 Вимикач "Вимик."
- A8 Паркувальне кріплення насадки для підлоги
- A9 Робочі колеса (2 штуки)
- A10 Мережевий кабель із штепсельною вилкою
- A11 Спрямовувальний валець
- B1 Паровий пістолет
- B2 Кнопка розблокування
- B3 Перемикач кількості пару (з захистом від вмикання дітьми)
- B4 Важіль подачі пари
- B5 Паровий шланг

- C1 Сопло точкового струменя
- C2 Кругла щітка Чорний
- C3 Кругла щітка Червоний
- C4 Високопродуктивна форсунка
- C5 Кругла щітка Великий
- D1 Ручне сопло
- D2 Покриття з епонжу
- D3 МікрОВОЛОКОННИЙ чохол
- E1 Подовжувальні трубки (2 штуки)
- E2 Кнопка розблокування
- F1 Сопло для полу
- F2 Затискач
- F3 Махрова тканина для підлоги
- F4 МікрОВОЛОКОННА тканина для підлоги

Коротка інструкція

→ Див. малюнки на сторінці 2

Рисунок 1

→ Встановіть картридж для видалення накипу в отвір та натисніть для міцної фіксації.

Рисунок 2

→ Залити в резервуар не більше ніж 1 літр свіжої водопровідної води.

Рисунок 3

→ Вставте штепсельну вилку.

→ Натиснути вимикач "Вмик.", щоб увімкнути пристрій.

Рисунок 4

→ Контрольна лампочка горить зеленим кольором.
Приблизно через 30 секунд пристрій буде готовий.

Рисунок 5

→ Перед першою експлуатацією встановіть жорсткість води.

УВАГА

Щоб забезпечити оптимальне функціонування картриджа для видалення накипу, пристрій має бути налаштований перед першим використанням до жорсткості місцевої води.

Див. додаткову інформацію щодо налаштування пристрою в розділі „Принцип дії картриджа для видалення накипу та налаштування жорсткості води“.

Рисунок 6

→ Приєднайте насадку до парового пістолета.

→ Натисніть перемикач пари.

Принцип дії картриджа для видалення накипу та налаштування жорсткості води

Принцип дії картриджа для видалення накипу

УВАГА

Завжди працюйте із встановленим картриджем.

- Після того, як пристрій заповнено водою і уведено в експлуатацію, активується дія картриджу з видалення накипу.
- Накип, що міститься у воді, захоплюється гранульованим матеріалом картриджу. Це захищає пристрій від утворення накипу. Пристрій не потребує додаткового захисту від накипу.

Вказівка

Гранули у картриджі можуть змінювати колір від контакту з водою, який залежить від вмісту мінеральних солей у воді. Це забарвлення нешкідливе і не має негативного впливу на пристрій, профілактичні роботи та функціонування картриджа.

Ступіні жорсткості води та імпульси блимання

Вказівка

Жорсткість трубопроводної води можна упізнати в управлінні водопостачання або комунальному господарстві.

Діапазон жорсткості	° dH	mmol/l	Кількість імпульсів блимання	Проміжок між імпульсами блимання
I м'яка	0-7	0-1,3	1x	4 секунди
II середня	7-14	1,3-2,5	2x	
III жорстка	14-21	2,5-3,8	3x	
IV дуже жорстка	>21	>3,8	4x	

Налаштування жорсткості води

УВАГА

Щоб забезпечити оптимальне функціонування картриджа для видалення накипу, пристрій має бути налаштований перед першим використанням до жорсткості місцевої води.

Це робиться за допомогою кнопки скидання.

Вказівки

- Пристрій встановлюється виробником на найвищу ступінь жорсткості води (ступінь IV).
- Після закінчення налаштування жорсткості води вони зберігаються того часу, коли будуть потрібні нові налаштування (наприклад, після переїзду).
- Під час налаштування паузи не повинні перевищувати 15 секунд. У протилежному випадку пристрій автоматично встановлюється на останню обрану жорсткість води або на найвищу ступінь жорсткості під час першого запуску.

Дотримуйтесь, будь ласка, наступних рекомендацій:

- Підключити мережевий кабель до електромережі.
- Перед налаштуванням слід вимкнути пристрій.
- Натисніть кнопку скидання та утримуйте її натисненою під час увімкнення пристрою.

- Через 2 секунди починає блимати контрольна лампа і сигналізує про кількість імпульсів поточного налаштування жорсткості води.
- Налаштування ступеню жорсткості води змінюється за допомогою повторного натискання на кнопку скидання.
- Поки натиснута кнопка скидання імпульс блимання відповідного рівня жорсткості води не відображається.
- Після звільнення кнопки спалахує імпульс для виводу обраної жорсткості води.
- Якщо потрібний ступінь жорсткості води встановлено, слід утримувати кнопку скидання в натисненому стані протягом 3 секунд, щоб зберегти налаштування.
- Запис підтверджується індикацією контрольної лампи для жорсткості води.

УВАГА

Якщо пристрій використовується в зоні з іншою жорсткістю води (наприклад, після переїзду), жорсткість води потрібно знов відрегулювати.

Експлуатація

- **Зображення див. на розвороті 3**



Установити пристрій

Рисунок А

- Вставити і зафіксувати напрямний ролик та робочі колеса.

Рисунок В

Рисунок С

- З'єднати необхідне приладдя (див. розділ "Застосування приладдя") з паровим пістолетом. Для цього надягніть відкритий край приналежності на паровий пістолет та насуньте на паровий пістолет настільку, щоб кнопка розблокування парового пістолета зафіксувалася.

Рисунок D

- При необхідності використовуйте подовжувальні трубки. Для цього з'єднайте з паровим пістолетом одну або дві подовжувальні трубки. Насуньте необхідні принадлежності на вільний край подовжувальної трубки.

Від'єднання насадок

- Перемикач кількості пари перевести у заднє положення (важіль подачі пари)

Рисунок E

- Для зняття принадлежностей натисніть на кнопку розблокування та відокремте деталі одну від одної.

Наповнити резервуар для води

Резервуар для води можна наповнювати в будь-який час.

УВАГА

Не використовувати конденсат з сушарки для білизни!

Не наповнювати засобами для чищення або іншими добавками (наприклад ароматизаторами)!

- Залити в резервуар не більше ніж 1 літр свіжої водопровідної води.

Увімкнення приладу

УВАГА

Щоб забезпечити оптимальне функціонування картриджа для видалення накипу, пристрій має бути налаштований перед першим використанням до жорсткості місцевої води.

Див. додаткову інформацію щодо налаштування пристрою в розділі „Принцип дії картриджа для видалення накипу та налаштування жорсткості води“.

- Прилад необхідно встановлювати на міцну основу.
- Вставте мережний штекер у штепсельну розетку приладу.
- Натиснути вимикач "Вмик.", щоб увімкнути пристрій.
- Контрольна лампочка горить зеленим кольором.
- Приблизно через 30 секунд пристрій буде готовий.

Вказівка

Під час першого випаровування після видалення та встановлення картриджу струмінь пари може бути трохи слабким. Пристрій має недовго попрацювати, тому що картридж спочатку повинен бути заповненим водою. Тому спочатку виділення пари буде нерегулярним і можуть виступати окремі краплі води. Кількість пари, що подається, постійно збільшується, і приблизно через 30 секунд подача досягає максимуму.

Доливання води

При нестачі води в резервуарі постійно горить червоний індикатор нестачі води.

- Наповнити бак для води
Картридж для видалення накипу залишається при цьому зафіксованим в пристрої.

Вказівки

- Вода заливається через кришку картриджа для видалення накипу. Таким чином забезпечується постійна потужність пари.
- Після того, як резервуар для води заповнюється, червона контрольна лампа вмикається.
- Пристрій обладнаний захистом насосу від сухого ходу. Якщо насос тривалий час працює із сухим ходом, наприклад, через неправильно встановлений картридж, насос вмикається і контрольна лампа нестачі води починає блимати червоним світлом.
- Для того, щоб знов експлуатувати пристрій, треба його вимкнути і знов увімкнути. Для цього треба пересвідчитися, що картридж встановлено правильно і в резервуарі з водою є достатня кількість води.

Регулювання кількості пари

За допомогою перемикача кількості пари регулюється кількість пари, яка подається. Перемикач має три положення:

	Максимальна кількість пари
	Обмежена кількість пари
	Відсутність пари - (захист від вмикання дітьми) Примітка: В цьому положенні важеля подачі пари не можливо задіяти.

- Встановити перемикач на необхідну кількість пару.
- Натисніть на важіль подачі пари, при цьому спочатку направляючи паровий пістолет на тканину, поки пара не буде виходити рівномірно.

Переривання роботи

Якщо пристрій не використовується протягом більше 20 хвилин, його слід увімкнути в цілях економії електроенергії.

- Натиснути вимикач "Вимик.", щоб вимкнути пристрій.

Вимкнення приладу

Рисунок **G**

- Натиснути вимикач "Вимик.", щоб вимкнути пристрій.
- Витягніть мережний штекер зі штепсельної розетки.

Рисунок **H**

- Натискайте на важіль подачі пари, поки не припиниться вихід пари. Тепер тиск у котлі пристрою відсутній.
- Встановити захист від дітей в нижнє положення (важіль подачі пари заблокований).

УВАГА

Якщо пристрій не працює протягом тривалого періоду часу (близько 2 місяців), спорожність резервуар для води. Таким чином можна запобігти псуванню води.

Рисунок **K**

- Повністю видалити воду з резервуара.

Зберігати пристрій

Рисунок **I**

Рисунок **J**

- Вставити подовжувальну трубку у тримач для приналежностей великого розміру.
- Помістити ручну форсунку та форсунку точкового струменя на подовжувальну трубку.
- Закріпити велику круглу щітку на соплі крапкового струменя.
- Вставити маленьку круглу щітку і сопла у середній тримач для додаткового приладдя.
- Вставити форсунку для підлоги в паркувальне кріплення.
- Обмотати шланг подачі пари навколо подовжувальних трубок та помістити паровий пістолет у форсунку для підлоги.

Застосування приладдя

Важливі вказівки щодо застосування

Прибирайте поверхню підлоги

Перед застосуванням пристрою для чищення парою рекомендується підмести або пропилососити підлогу. Таким чином можна збільшити підлогу від бруду/незакріплення часток перед проведенням вологого прибирання.

Освіження текстильних виробів

Перед проведенням обробки з допомогою пристрою для чищення парою слід завжди перевіряти стійкість текстильних виробів до впливу пари. Насамперед, слід обробити парюю виріб, потім просушити його та, нарешті, перевірити стійкість фарбування та наявність деформації.

Очищення поверхонь з покриттям та лакованих поверхонь

При чищенні лакованих поверхонь або поверхонь із покриттям, наприклад, кухонних меблів та меблів для квартири, дверей, паркету, віск, меблева політура, штучне покриття або фарба можуть розчинитися або на них можуть виникнути плями. Для проведення чищення слід злегка відпарити хустку і потім протерти нею перераховані поверхні.

УВАГА

Не направляйте пару на приклеєні крайки, оскільки обклашка може відклеїтися. Не використовуйте пристрій для чищення дерев'яних або паркетних підлог без покриття.

Очищення скла

При низьких зовнішніх температурах, насамперед, узимку, прогрійте віконне скло. Завдяки цьому ви зможете легко обробити парюю всю поверхню скла. У такий спосіб вдасться уникнути напруги поверхні, що може призвести до розбиття скла.

Потім поверхню вікна слід очистити із застосуванням ручної форсунки та серветки. Для видалення води слід використовувати насадку для миття вікон або досуха протерти поверхню.

УВАГА

Пару не направляють на ущільнені ділянки біля віконної рами для запобігання її uszkodження.

Паровий пістолет

Паровий пістолет можна використовувати без приналежностей, наприклад, для:

- усунення легких складок на висячих предметах одягу при обробці з відстані 10-20 см.
- видалення пилу з рослин. Дотримуйтесь відстані 20-40 см.
- для зволоження протиральної тканини. Швидко обробіть тканину парюю та протріть нею меблі.

Форсунка точкового струменя

Чим ближче забруднене місце, тим вище ефект чищення, оскільки найвища температура та вихід пари забезпечуються на виході з форсунки. Особливо підходить для очищення важкодоступних місць, стиків, арматур, стоків, раковин, туалетів, жалюзі або радіаторів опалення. Сильний вапняний наліт перед чищенням парою можливо збризнути оцтом або лимонною або лимонною кислотою, 5 хвилин дати подіяти, а після цього обробити парюю.

Кругла щітка (маленька)

Круглу щітку можливо встановити на соплі крапкового струменя в якості доповнення. Завдяки чищенню щіткою є можливість легкого видалення стійких забруднень.

УВАГА

Не призначена для очищення чутливих поверхонь.

Малюнок **C**

- Зафіксувати круглу щітку на соплі крапкового струменя.

Електричний розпилювач

Високопродуктивну форсунку можливо встановити на форсунці точкового струменю в якості доповнення.

Високопродуктивна форсунка підвищує швидкість випаровування. З цієї причини вона добре підходить для чищення особливо стійкого забруднення, видалення кутів, стиків, тощо.

Малюнок **C**

→ Високопродуктивну форсунку згідно з круглою щіткою зафіксувати на форсунці точкового струменю.

Кругла щітка (велика)

Круглу щітку можливо встановити на соплі крапкового струменя в якості доповнення. За допомогою цієї круглої щітки можна очищувати великі округлі поверхні (наприклад, раковини, душ, ванна, кухонні мийки).

УВАГА

Не призначена для очищення чутливих поверхонь.

Рисунок **C**

→ Зафіксувати круглу щітку на соплі крапкового струменя.

Ручна форсунка

Рисунок **B**

→ Встановіть ручне сопло на паровий пістолет. Натягніть чохол на ручне сопло. Особливо добре підходить для невеликих поверхонь, що миються, душових кабінок та дзеркал.

Форсунка для підлоги

Пристосована для всіх мийних стінних та полових покриттів, наприклад, кам'яних підлог, плиток та полівінілхлориду. На сильно забруднених поверхнях працюйте повільно для того, щоб збільшити тривалість дії пари.

Вказівка

Залишки засобу для чищення або емульсії для догляду, які залишаються на очищуваній поверхні, можуть при чищенні паром утворювати смуги, які видаляються при багаторазовому очищенні.

Рисунок **F**

→ Закріпити тканину для миття підлоги на форсунці для підлоги.

1 Встановіть форсунки для чищення підлоги на тканину для підлоги.

В залежності від обладнання - складіть заздалегідь тканину для підлоги вздовж.

2 Відкрити затиски.

3 Помістити кінці тканини в отвори.

4 Закрити затиски.

⚠ ОБЕРЕЖНО

Не засовувати пальці між затисками.

Паркування форсунки для підлоги

Рисунок **I**

→ Під час перерви в роботі вставляти форсунку для підлоги в паркувальне кріплення.

Догляд та технічне обслуговування

Злив резервуару для води

УВАГА

Якщо пристрій не працює протягом тривалого періоду часу (близько 2 місяців), спорожність резервуар для води. Таким чином можна запобігти псуванню води.

→ Натиснути вимикач "Вимик.", щоб вимкнути пристрій.

→ Витягнути мережний штекер зі штепсельної розетки.

→ Зняти обладнання з держаків обладнання.

→ Вийняти картридж з пристрою.

Рисунок **K**

→ Повністю видалити воду з резервуара.

Заміна картриджа для видалення накипу

УВАГА

Слід дотримуватись інтервала заміни картриджа (індикація контрольної лампи), в іншому випадку, термін служби пристрою буде скорочений.

Якщо картридж не буде замінений у зазначений термін, може статися незворотне пошкодження пристрою.

Вказівка

■ Інтервали заміни залежать від жорсткості місцевої води. В районах із жорсткістю води (наприклад, III / IV) більш тривалий інтервал заміни, ніж в районах з більш м'якою водою (наприклад, I / II).

Світловий індикатор в кінці часу роботи

Необхідність заміни картриджа вказується за допомогою наступних дій через контрольну лампу "Заміна картриджа":

■ За дві години до закінчення часу роботи необхідність заміни позначається за допомогою блимання.

■ За годину до закінчення часу роботи контрольна лампа блимає частіше.

■ Якщо термін картриджа повністю вичерпано, контрольна лампа "Заміна картриджа" горить постійно, а пристрій автоматично вимикається, щоб запобігти пошкодженню обладнання.

Встановлення нового картриджа для видалення накипу

→ Натиснути вимикач "Вимик.", щоб вимкнути пристрій.

→ Вийняти картридж з пристрою.

→ Встановити новий картридж в пристрій.

→ Натиснути вимикач "Вмик.", щоб вимкнути пристрій.

→ Утримувати кнопку скидання протягом 4 секунд в натисненому стані.

Після цього контрольна лампа "Заміна картриджа для видалення накипу" згасне і почнеться новий відлік робочого часу картриджа.

→ Пристрій має розігрітися.

→ Після цього для вентиляції картриджа натисніть і утримуйте важіль подачі пари протягом приблизно 30 секунд.

Вказівка

Під час першого випаровування після видалення та встановлення картриджу струмінь пари може бути трохи слабким. Пристрій має недовго попрацювати, тому що картридж спочатку повинен бути заповненим водою. Тому спочатку виділення пари буде нерегулярним і можуть виступати окремі краплі води. Кількість пари, що подається, постійно збільшується, і приблизно через 30 секунд подача досягає максимуму.

УВАГА

При заміні картриджа слід переконатися, що не сталося плутанини і старий картридж не використовується знов.

Догляд за приладдям

Вказівка

Тканина для підлоги та чохол для ручного сопла попередньо промити, тому їх можна одразу використовувати під час роботи з пароочисником.

- ➔ Забруднені тканини для підлоги прати при 60 °C в пральній машині. Не використовувати кондиціонер, щоб тканини були здатні добре приймати бруд. Махрову тканину можна сушити у сушарці. МікрОВОЛОКОННУ тканину не можна сушити у сушарці.

Допомога у випадку неполадок

Часто пошкодження є досить простими, тому за допомогою приведеного нижче огляду ви самі зможете їх усунути. Якщо ви маєте сумніви або при наявності пошкоджень, не згаданих у огляді, звертайтеся, будь ласка, до авторизованої служби обслуговування клієнтів.

Немає пари

Постійно горить червона контрольна лампа "Нестача води"

У резервуарі немає води.

- ➔ Долити воду

Блимає червона контрольна лампа "Нестача води"

Активовано захист насосу від сухого ходу.

- ➔ Вимкнути та знов увімкнути пристрій.
- ➔ Для цього треба пересвідчитися, що картридж встановлено правильно і в резервуарі з водою є достатня кількість води.

Нема / замало пари незважаючи на достатню кількість води в резервуарі для води

Відсутній або неправильно встановлений картридж для видалення накипу.

- ➔ Встановіть картридж або зверніть увагу на міцність / правильне встановлення.

Картридж для видалення накипу був вилучений під час заповнення водою або вставлено новий картридж для видалення накипу.

- ➔ Не видаляти картридж під час заповнення пристрою.

- ➔ Утримувати постійно важіль подачі пари, повну потужність пари буде досягнуто через 30 секунд.

Важіль подачі пари не можна натиснути

Важіль подачі пари зафіксований блокуванням / захистом від включення дітьми.

- ➔ Перемикач кількості пару перевести у переднє положення.

Контрольна лампа „Заміна картриджа для видалення накипу“ горить / блимає червоним світлом

Скоро закінчується робочий час картриджа

- ➔ Встановіть новий картридж та переведіть назад індикатор необхідності технічного обслуговування.

Див. розділ „Встановлення нового картриджа для видалення накипу“.

Кнопку скидання після заміни картриджа не було натиснуто

- ➔ Утримуйте кнопку скидання після встановлення картриджа протягом 4 секунд в натисненому стані.

Пристрій відключається самостійно

Закінчується робочий час картриджа

- ➔ Встановити новий картридж в пристрій. Див. розділ „Встановлення нового картриджа для видалення накипу“.

Кнопку скидання після заміни картриджа не було натиснуто

- ➔ Утримуйте кнопку скидання після встановлення картриджа протягом 4 секунд в натисненому стані.

Технічні характеристики

Подача струму

Напруга	220-240 V
	1~50-60 Hz

Ступінь захисту	IPX4
-----------------	------

Клас захисту	I
--------------	---

Робочі характеристики

Потужність нагріву	1900 Вт
--------------------	---------

Макс. робочий тиск	0,35 МПа
--------------------	----------

Час нагрівання	30 секунд
----------------	-----------

Кількість пари	
----------------	--

Тривалість відпарювання	40 г/хв
-------------------------	---------

Макс. струмінь пари	100 г/хв
---------------------	----------

Місткість резервуара

Бак для води	1,0 л
--------------	-------

Розміри

вага (без обладнання)	3,2 кг
-----------------------	--------

Довжина	360 мм
---------	--------

ширина	236 мм
--------	--------

висота	252 мм
--------	--------

Можливі зміни у конструкції пристрою!

Мазмұны

Жалпы нұсқаулар	КК	5
Қауіпсіздік құралдары	КК	5
Бұйым сипаттамасы	КК	6
Қысқаша нұсқаулық	КК	6
Қақты кетіруге арналған картриджді пайдалану және су кермектілігін орнату	КК	6
Қолдану	КК	7
Жабдықтарды қолдану	КК	8
Күту мен техникалық тексеру жұмыстары	КК	9
Кедергілер болғанда көмек алу	КК	10
Техникалық мағлұматтар	КК	11

Жалпы нұсқаулар



Бұйымыңызды алғаш рет қолдану алдында осы іске пайдалану нұсқаулығын және қамтылған

қауіпсіздік бойынша нұсқауларды оқып шығыңыз. Оларға сай әрекет етіңіз. Кітаптардың екеуін де кейінгі пайдалану үшін немесе осы бұйымды кейін пайдаланатын тұлғалар үшін сақтап қойыңыз.

Бұйымды мақсатына сәйкес қолдану

Бу тазалағышын үй шаруашылығына ғана қолданыңыз. Бұйымды бумен тазалау үшін арналған және осы пайдалану нұсқауында көрсетілген тиісті жабдықтармен қолдануға болады. Сондықтан ерекше қауіпсіздік ережелерін сақтаңыз.

Қоршаған ортаны қорғау



Қаптау материалдары екінші өңдеуге жарамды. Қаптаманы үй қоқысына лақтырмауыңызды сұраймыз, оларды екінші өңдеу үшін бөлек қойыңыз.



Өз мерзімін аяқтаған құралдарда бағалы, екінші өңдеуге жарамды материалдар бар. Сондықтан қолданылған және ескі бұйымдарды арнайы іріктеп жинау жүйелері арқылы қалдықтарға тапсыруыңыз лазым.

Электрлік және электрондық бұйымдардың құрамында қате қолдану немесе қате кәдеге жарату нәтижесінде адам денсаулығына және қоршаған ортаға қауіп төндіруі ықтимал бөлшектер жиі кездеседі. Алайда аталған бөлшектер бұйымды тиісінше пайдалану үшін қажет болады. Осы таңбамен белгіленген бұйымдарды үй қоқыстарымен бірге тастауға болмайды.

Құрамындағы заттар туралы анықтамалар (REACH)

Бұйымның құрамындағы заттар туралы соңғы мағлұматтарды астыда көрсетілген интернет беттерімізде оқи аласыз:

www.karcher.com/REACH

Қаптама ішіндегі бөлшектер

Сіздің бұйымыңыздың жеткізілу көлемі қорапшада бейнеленген. Бұйым қорапшасын ашқанда қорапша ішіндегі бұйым мен бөлшектерінің толық және бұзылмаған түрде болғандығын тексеріп алыңыз. Егер кейбір жабдықтар жоқ болса немесе тасымалдау кезіндегі ақаулар болса, аппаратты сатқан фирманы хабардар етіңіз.

Қосалқы бөлшектер

Тек қана түпнұсқалық KARCHER қосалқы бөлшектер қолданыңыз. Қосалқы бөлшектердің суреттемесі осы нұсқаулықтың соңында берілген.

Кепілдеме

Бұйымдарымыз үшін әр елде жауапты өтім серіктестеріміз тарапынан шығарылатын кепілдеме шарттары күште болады. Егер материалдардың ақаулығы немесе дайындау барысындағы қателіктер табылса, біз ықтимал ақаулықтарды кепіл мерзімі ішінде ақысыз жөндейміз. Кепіл мерзімі ішінде наразылықтарыңыз болса, аспапты сатқан сауда мекемесіне немесе жақындағы өкілетті сервистік қызмет көрсету орнына сатып алу чегін көрсетіп, хабарласыңыз.

Өндірілген күні көрсетілген түр кестесінде шифрланған.

Жеке сандардың мағынасы келесідей болады:

Мысалы: 30190

- 3 Өндірілген жылы
- 0 Өндірілген ғасыры
- 1 Өндірілген онжылдық
- 9 Өндірілген айының екінші саны
- 0 Өндірілген айының бірінші саны

Сонымен бұл мысалда 30190 коды 09 / (2) 013 өндірілген күнін білдіреді.

Қауіпсіздік құралдары

△ АБАЙЛАҢЫЗ

Қауіпсіздік құралдарының мақсаты қолданушыны қауіптен сақтандыру, осыларды өзгертуге немесе ықпалсыз қалдыруға болмайды.

Қысымды реттегіш

Егер қате жағдайында шамадан тыс жоғары қысым пайда болса, сақтандырғыш клапан оның төмендеуін қоршаған ортаға шығару арқылы қамтамасыз етеді.

Балқығыш сақтандырғыш

Дұрыс қолданбау кезінде жану қаупі жағдайында балқығыш сақтандырғыш бұйымның желіден ажыратылуын қамтамасыз етеді. Егер балқығыш сақтандырғыш немесе сақтандырғыш клапанда ақаулық анықтаса, дереу KARCHER қызмет көрсету маманына хабарласыңыз.

Бұйым сипаттамасы

→ Суреттер ашылатын 4 бетте қараңыз



- A1 Қақты кетіруге арналған картридж
- A2 Суды құюға арналған мойын
- A3 Тасымалдау тұтқасы
- A4 Бөлшектерінің ұстағышы
- A5 Дисплей көрсеткіші
- a Бақылау шамы (жасыл түсті) - желілік кернеу бар
- b Бақылау шамы (қызыл) - Су жеткіліксіздігі
- c Бақылау шамы (қызыл) - Қақты кетіруге арналған картриджді ауыстыру
- d RESET түймесі - Су кермектілігін орнату
- A6 Ажыратқыш - Қосу
- A7 Ажыратқыш - Өшіру
- A8 Еден сору шүмек ұстау үшін тұтқасы
- A9 Дискілер (2 дана)
- A10 Электр тоққа қосу кабелдер ашасымен
- A11 Бағыттағыш ролик
- B1 Бу пистолеті
- B2 Ажыратқыш түйме
- B3 Көппозициялы бу шығынын қосқыш (балалардың қосуынан сақтау)
- B4 Бу берудің деңгейін реттегіш
- B5 Бу беру шлангі
- C1 Нүктелі ағын шүмегі
- C2 Дөңгелек қылшақ Қара
- C3 Дөңгелек қылшақ Қызыл
- C4 Қуат шүмегі
- C5 Дөңгелек қылшақ Үлкен
- D1 Қол шүмегі
- D2 Түкті матадан жасалған қап
- D3 Микрофибрадан жасалған жабын
- E1 Ұзартқыш түтіктер (2 дана)
- E2 Ажыратқыш түйме
- F1 Еден жууға арналған шүмегі
- F2 Бекіткіш
- F3 Еденге арналған терри өрміді шүберек
- F4 Микрофибрадан жасалған еденге арналған шүберек

Қысқаша нұсқаулық

→ Суреттер 2 бетте қараңыз

Сурет 1

→ Қақты кетіруге арналған картриджді саңылауға салып, орнына бекітілгенше басыңыз.

Сурет 2

→ Су резервуарына ең көбі 1 литр таза құбыр суын құйыңыз.

Сурет 3

→ Желі ашасын енгізіңіз.

→ Бұйымды қосу үшін Ажыратқыш - Қосу басыңыз.

Сурет 4

→ Бақылау шамы жасыл түспен жанады. Шамамен 30 секундтан кейін бұйым жұмысқа дайын.

Сурет 5

→ Алғаш пайдалану алдында су кермектілігін орнатыңыз.

НАЗАР АУДАРЫҢЫЗ

Қақты кетіруге арналған картридждің үздіксіз жұмыс жасауын қамтамасыз ету үшін, алғаш пайдалану алдында бұйым жералікті су кермектілігіне бейімделуі қажет.

Бұйымның реттеу параметрлері туралы толық ақпаратты "Қақты кетіруге арналған картриджді пайдалану және су кермектілігін орнату" тарауынан табуға болады.

Сурет 6

→ Жабдықтарды бу пистолетіне жалғаңыз.

→ Бу иінірегін басыңыз.

Қақты кетіруге арналған картриджді пайдалану және су кермектілігін орнату

Қақты кетіруге арналған картриджді пайдалану

НАЗАР АУДАРЫҢЫЗ

Бұйымды тек картриджбен пайдаланыңыз.

- Бұйымды суға толтырып, пайдалана бастағаннан кейін, картридждің қаққа қарсы функциясы іске қосылады.
- Судағы қақ картрижде түйіршікке айналады. Соған байланысты бұйымның бітелуі болдырылмайды. Бұйымды кальцийден тазартуға қатысты қосымша шаралар қажет емес.

Нұсқау

Су тигеннен кейін картриждегі түйіршіктер түсін өзгертуі мүмкін, ол суда минералды тұздардың болуымен байланысты. Бұл түс өзгерісінің ешқандай зияны жоқ және бұйымға, картриджді тазалау жұмыстары мен пайдалануға кері әсерін тигізбейді.

Су кермектілігінің деңгейлері және жарық сигналдары

Нұсқау

Құбырлы судың қаттылығын сумен қамтамасыз ету басқармасынан немесе коммуналды шаруашылық ведомстволарынан білуге болады.

Су қаттылығы	° dH	mmol/l	Жарық сигналда рының саны	Жарық сигналда рының аралығы
I жұмсақ	0-7	0-1,3	1x	4 секунд
II орта	7-14	1,3-2,5	2x	
III кермек	14-21	2,5-3,8	3x	
IV аса кермек	>21	>3,8	4x	

Су кермектілігін орнату

НАЗАР АУДАРЫҢЫЗ

Қақты кетіруге арналған картридждің үздіксіз жұмыс жасауын қамтамасыз ету үшін, алғаш пайдалану алдында бұйым жергілікті су кермектілігіне бейімделуі қажет.

Ол RESET түймесі арқылы орындалады.

Назарыңызда болсын

- Зауытта бұйым су кермектілігінің ең жоғарғы деңгейіне (IV саты) орнатылады.
- Су кермектілігін орнатқаннан кейін ол жаңа реттеулер қажет болмайынша сол күйде сақталады (мысалы, көшкен кезде).
- Реттеу кезінде 15 секундтан артық кідіріс болмау қажет. Өйтпесе бұйым автоматты түрде бастапқы максималды су кермектілігіне орнатады.

Келесі ұсыныстарды орындаңыз:

- Желілік кабельді қуат көзіне қосыңыз.
- Орнату алдында бұйымды өшіру қажет.
- RESET түймесін басыңыз және бұйымды қосқан кезде ұстап тұрыңыз.
- 2 секундтан кейін ағымдағы су кермектілігін орнату бойынша импульс санын көрсететін бақылау шамы жыпылықтайды.
- RESET түймесін қайта басқан кезде су кермектілігін реттеу өзгереді.
- RESET түймесі басылып тұрған кезде жарық сигналы су кермектілігінің тиісті деңгейін көрсетпейді.
- Түймені босатқаннан кейін, су кермектілігін таңдауға арналған жарық сигналы пайда болады.
- Су кермектілігі қажетті деңгейге орнатылғаннан кейін, орнатуды сақтау үшін RESET түймесін 3 секунд бойы ұстап тұру қажет.
- Орнатуды сақтау су кермектілігіне арналған бақылау шамының жануы арқылы расталады.

НАЗАР АУДАРЫҢЫЗ

Егер бұйым су кермектілігі басқа жерде пайдаланылса (мысалы көшкен кезде), реттеуді қайтадан орнату қажет болады.

Қолдану

- Суреттер ашылатын бетте 3 қараңыз



Бұйымды орнату

Сурет **A**

- Бағыттаушы ролик пен дөңгелектерді енгізіңіз және бекітіңіз.

Сурет **B**

Сурет **C**

- Қажет жабдықтарды («Жабдықтарды қолдану» бөлімін қараңыз) бу пистолетпен жалғаңыз. Осы үшін жабдықтың ашық ұшын бу пистолетке орнатып, оны бу пистолеттің блоктан шығару батырмасының (C2) орнауына дейін, бу пистолетіне қарай жылжыта беріңіз.

Сурет **D**

- Қажет болған жағдайда ұзартқыш түтіктерді қолдану керек. Осы үшін бір немесе екі ұзартқыш түтіктерді бу пистолетпен жалғаңыз. Қажет жабдықтарды ұзартқыш түтіктің бос ұшына орнатыңыз.

Жабдықтарды ажырату

- Бу шығысын көппозициялы ажыратып - қосқышын артқы позицияға қойыңыз (бу берудің деңгейіне реттегіш жабылған).

Сурет **E**

- Жабдықтардың бөлшектерін ажырату үшін, блоктан шығару батырмасын басып, бөлшектерді бірінің ішінен бірін суырып алыңыз.

Су сауытын толтыру

Су сауытын кез келген кезде қайта толтыруға болады.

НАЗАР АУДАРЫҢЫЗ

Кір келтіргіштен конденсациялық суды пайдаланбаңыз!

Тазалағыш заттарды не басқа қоспаларды (мысалы, жұпар) құймаңыз!

- Су резервуарына ең көбі 1 литр таза құбыр суын құйыңыз.

Бұйымды өшіру

НАЗАР АУДАРЫҢЫЗ

Қақты кетіруге арналған картридждің үздіксіз жұмыс жасауын қамтамасыз ету үшін, алғаш пайдалану алдында бұйым жергілікті су кермектілігіне бейімделуі қажет.

Бұйымның реттеу параметрлері туралы толық ақпаратты «Қақты кетіруге арналған картриджді пайдалану және су кермектілігін орнату» тарауынан табуға болады.

- Бұйымды тұрақтылығын қамтамасыз ететін бетке қойыңыз.
- Электр ашасын электр розеткасына салыңыз.
- Бұйымды қосу үшін Ажыратқыш - Қосу басыңыз.
- Бақылау шамы жасыл түспен жанады.
- Шамамен 30 секундтан кейін бұйым жұмысқа дайын.

Нұсқау

Картриджді алып, оны қайтадан орнатқаннан кейін алғаш булау кезінде будың соғуы әлі әлсіз болуы мүмкін. Бұйымға қысқа бейімделу уақыты қажет, себебі картриджді алдымен суға толтыру керек. Сондықтан бастапқы кезде бу ағыны тұрақсыз болып, тамшылар пайда болуы мүмкін. Жіберіліп отыратын будың мөлшері жоғарылап отырады, шамамен 30 секундтан кейін бу жіберу максималды деңгейге жетеді.

Суды еселеп құю

Резервуарда су жеткіліксіз болған кезде бақылау шамы тұрақты түрде қызыл түспен жанады.

- Су бағын толтыру
Сонымен бірге қақты кетіруге арналған картридж бұйым бекітілген күйде қалады.




Назарыңызда болсын

- Су қақты кетіруге арналған картридж қақпағы арқылы құйылады. Осылайша тұрақты түрде бу жіберу қамтамасыз етіледі.
- Су резервуарын суға толтырғаннан кейін қызыл бақылау шамы өшеді.
- Сораптың құрғақтығын қамтамасыз ету үшін бұйым қорғаныспен жабдықталған. Егер сорап ұзақ уақыт бойы құрғақ режимде, мысалы картридж үшін су құрғақтылығы дұрыс орнатылмаған жағдайда жұмыс жасаған кезде, сорап өшеді және қызыл бақылау шамы жанады.

- Бұйымды әрі қарай пайдалану үшін, оны өшіріп, қайта қосу қажет. Картридждің дұрыс реттелгеніне және орнатылғанына, сонымен қатар резервуарда су жеткілікті екеніне көз жеткізу қажет.

Бу мөлшерін реттеу

Көппозициялы бу шығысының ажыратып - қосқышының көмегімен шығып жатқан будың мөлшері реттеледі. Көппозициялы ажыратып-қосқыштың үш позициясы болады:

	Будың ең көп мөлшері
	Будың қысқартылған мөлшері
	Бусы - балалардың қосуынан қорғау Нұсқау: <i>Осы позицияда бу берудің деңгейін реттегіші қолданыла алмайды.</i>

- ➔ Көппозициялы ажыратып-қосқышты будың қажет мөлшеріне орнату.
- ➔ бу берудің деңгейін реттегішін қосу, осы кезде, алдымен бу тапаншасын, бу бірқалыпты шыққанша дейін, қандай да бір шүберекке бағыттау қажет.

Бұйымның жұмыс істеуін уақытша тоқтату

Бұйым 20 минуттан ұзақ қолданылмаған жағдайда, қуатты үнемдеу үшін бұйымды өшіріңіз.

- ➔ Бұйымды өшіру үшін Ажыратқыш - Өшіру басыңыз.

Бұйымды істен шығару

Сурет **Г**

- ➔ Бұйымды өшіру үшін Ажыратқыш - Өшіру басыңыз.
- ➔ Электр ашасын электр розеткасынан шығарып алыңыз.

Сурет **Н**

- ➔ Бу шығуы тоқтамағанша, бу берудің деңгейін реттегішін басыңыз. Енді бұйымның бу қазанында қысым жоқ.
- ➔ Балалардан қорғанысты артқа орнатыңыз (бу иінірегі құлыпталған).

НАЗАР АУДАРЫҢЫЗ

Егер бұйым ұзақ уақыт бойы (шамамен 2 ай) пайдаланылмаса, су резервуарын босату қажет. Осылайша судың бұзылуы болдырылмайды.

Сурет **К**

- ➔ Су резервуарындағы судың барлығын толығымен төгіп тастаңыз.

Бұйымды сақтау

Сурет **П**

Сурет **Л**

- ➔ Ұзартқыш түтіктерді жабдықтар үшін үлкен ұстауыштарға енгізіңіз.
- ➔ Қол шүмегі мен нүктелі ағын шүмегі ұзартқыш түтіктерге енгізіңіз.
- ➔ Үлкен қылшақты нүктелі ағын шүмегіне орнатыңыз.
- ➔ Кішкентай қылшақты керек-жарақтарға арналған орталық ұстағышқа орнатыңыз.

- ➔ Еден жууға арналған шүмегіне парк ұстауышына іліңіз.
- ➔ Бу жіберуге арналған шлангіні ұзартқыш түтіктерді айналдыра ораның және бу тапаншаны еден жууға арналған шүмегіне енгізіңіз.

Жабдықтарды қолдану

Маңызды қолдану тұралы нұсқаулары

Жер бетін тазалау

Бу тазалағышын қолданбас бұрын еденді сыпыру не шаңсорғылау ұсынылады. Осылайша еден ылғалды тазалау алдында кір/бос қоқыстан тазаланады.

Тоқыманы жаңарту

Тоқыма бұйымдарын тазалауды бастамас бұрын, алдымен көрінбейтін аймақта тоқыманың бу әсеріне тұрақтылығын тексеру қажет. Алдымен бумен тазалаңыз да, кептіріп, матаның түсі, пішіні өзгеруін тексеріңіз.

Қапталған, жалатылған немесе лакталған беттерді тазалау

Ас бөлмесінің және үй жиһазы, есіктер, паркет сияқты лакталған немесе жасанды материалдармен қапталған беттерді тазалаған кезде, балауыз, жиһаз политурасы, жасанды материалдардан жасалған беттер және сыр бөлініп, түсіп қалуы, дақтар пайда болуы мүмкін. Осы беттерді тазалау кезінде матаны кішкене құрғатыңыз және беттерін сүртіңіз.

НАЗАР АУДАРЫҢЫЗ

Жапсырылған жиектерге буды бағыттамаңыз, себебі жабыстырғыш түсіп қалуы мүмкін. Бұйымды лак жағылмаған ағаш немесе паркет едендерді тазалау үшін пайдаланбаңыз.

Әйнектерді тазалау

Суық ауа райы кезінде, әсіресе қыста, терезе әйнектерін, әйнек бетін бумен ақырындап өңдеп, жылытыңыз. Осылайша, әйнекте жарықшақтардың пайда болуына әкелуі мүмкін әйнек бетінің деформациялану кернеуі түседі.

Содан кейін терезе бетін қол бүріккішімен және қаптамамен тазалаңыз. Судан босату үшін ракельді қолданыңыз немесе беттерін құрғақ етіп сүртіңіз.

НАЗАР АУДАРЫҢЫЗ

Терезе жақтауының лакпен қапталған жерлеріне нұқсан келтіріп алмас үшін, буды оған қарай бағыттамаңыз.

Бу пистолеті

Сіз бу пистолетін саптамаларсыз да пайдалана аласыз, мысалы:

- ілулі тұрған киімдегі жеңіл бүрмелерді кетіру үшін оларды 10-20 см қашықтықтан бумен өңдеңіз.
- өсімдіктерден шаңды кетіру үшін. Сол үшін 20-40 см қашықтығын сақтаңыз.
- шаңды ылғалды кетіру үшін, осы мақсатта шүберекті аздап бумен өңдеп, онымен жиһазды сүртіңіз.

Нүктелі ағын шүмегі

Тазалау сапасы нүктелі ағын шүмегінің кірленген жерге жақындығына тәуелді жоғарылайды, себебі температура мен қысым шүмегінің шыға берісінде ең жоғары болып табылады. Қол жетуге қиын жерлерді, фугаларды, арматураларды, суағарларды, шұңғылшаларды, дәретханаларды, жалюзирлерді және жылыту батареяларын тазалауға әсіресе тиімді болып табылады. Өктің қатып қалған жерлерін бумен тазалаудың алдында сірке суымен немесе лимон қышқылымен сулап, сірке суы 5 минут ішінде әсер ету үшін тосып, содан кейін бумен тазалап, кетіруге болады.

Дөңгелек қылшақ (кішкентай)

Цилиндрлік қылшақты қосымша ретінде нүктелі ағын шүмегіне орнатуға болады. Қылшақпен тазалаудың арқасында, тұрып қалған кірлерді оңайырақ кетіруге болады.

HAZAR АУДАРЫҢЫЗ

Тез ақауланатын беттерді тазалауға келмейді.

Сурет **С**

→ Цилиндрлік қылшақты шүмегіне орнатыңыз.

Қуат шүмегі

Қуат шүмегінің қосымша ретінде нүктелі ағын шүмегіне орнатуға болады.

Қуат шүмегі бу ағынының жылдамдығын арттырады. Сондықтан ол аса қатты ластануды тазалау, бұрыштарды, саңылауларды және т.б. үрлеп тазарту үшін жарамды.

Сурет **С**

→ Қуат шүмегінің дөңгелек қылшаққа сәйкес нүктелі ағын шүмегіне бекітіңіз.

Дөңгелек қылшақ (үлкен)

Дөңгелек қылшақты қосымша ретінде нүктелі ағын шүмегіне орнатуға болады. Осы үлкен дөңгелек қылшақпен дөңгелек беттерді (мысалы душ поддоны, ванна, шұңғылша) тазалау ыңғайлы.

HAZAR АУДАРЫҢЫЗ

Тез ақауланатын беттерді тазалауға келмейді.

Сурет **С**

→ Цилиндрлік қылшақты шүмегіне орнатыңыз.

Қол шүмегі

Сурет **В**

→ Қол шүмегінің бу пистолетіне орнатыңыз.

Қол шүмегінің үстіндегі қаптаманы тартыңыз. Әсіресе үлкен емес, жууға болатын беттер үшін жақсы келеді, мысалы, душ кабиналары және айналар үшін.

Еден жууға арналған шүмегі

Жууға болатын барлық қабырға немесе еденді төсемдер үшін жақсы келеді, мысалы тас едендер, кафель плиталары және ПВХ жасалған еден төсемдері үшін. Өте кірленген беттерде бу ұзағырақ әсер ету мақсатында баяу жұмыс істеңіз.

Нұсқау

Егер тазаланатын төсем үстінде жуғыш заттың немесе полирлейтін эмульсиялардың қалдықтары қалса, онда бумен тазалау кезінде, еденде сызықтар пайда болуы мүмкін, олар әдетте бумен тазалауды бірнеше рет қолданғаннан кейін жойылады.

Сурет **Г**

→ Еден шүберекті еден жууға арналған шүмегіне бекітіңіз.

- 1 Еден жууға арналған шүберекті еден тазалау шүмегіне кигізіңіз. Қолданылатын мақсатына байланысты еден жууға арналған шүберекті өн бойына бүктеңіз.
- 2 Қысқыштарды ашыңыз.
- 3 Шүберек шеттерін саңылауларға салып, тығыздап тартыңыз.
- 4 Қысқыштарды жабыңыз.

Δ АБАЙЛАҢЫЗ

Саусақтарыңыздың қысқыш арасына түсіп қалмауың қадағалаңыз.

Еден жууға арналған шүмегінің парк позициясына қойыңыз.

Сурет **І**

→ Жұмысты тоқтатқан кезде, еден жууға арналған шүмегінің парк ұстауышына іліңіз.

Қуту мен техникалық тексеру жұмыстары

Су резервуарын босату

HAZAR АУДАРЫҢЫЗ

Егер бұйым ұзақ уақыт бойы (шамамен 2 ай) пайдаланылмаса, су резервуарын босату қажет. Осылайша судың бұзылуы болдырылмайды.

→ Электр ашасын электр розеткасынан шығарып алыңыз.

→ Керек-жарақтарды қалтадан алыңыз.

→ Картриджді бұйымнан алыңыз.

Сурет **К**

→ Су резервуарындағы судың барлығын толығымен төгіп тастаңыз.

Қақты кетіруге арналған картриджді ауыстыру

HAZAR АУДАРЫҢЫЗ

Картриджді ауыстыру аралығын (бақылау шамы бойынша) сақтау қажет, әйтпесе бұйымды пайдалану мерзімі қысқарады.

Картриджді көрсетілген аралықта ауыстырмаса, бұйымға түзетілмес зақым келуі мүмкін.

Нұсқау

- Картриджді ауыстыру кезеңдері сіз орналасқан жердегі су кереметтілігіне байланысты болып табылады. Картриджді ауыстыру аралығы суы жұмсақ аймақтарға қарағанда (мысалы I/II), суы керемек аймақтарда (мысалы III/IV) жоғары болады.

Пайдалану мерзімінің аяқталуындағы бақылау шамының көрсеткіші

Келесі "Картриджді ауыстыру" бақылау шамы жанған жағдайда картриджді ауыстыру қажет:

- Соңғы пайдалану мерзімінің аяқталуына екі сағат қалғанға дейін картриджді ауыстыру қажеттілігі шамның жыпылықтауы арқылы көрсетіледі.
- Пайдалану мерзімі аяқталуына бір сағат қалғанға дейін индикатор жылдам жыпылықтайды.
- Картриджді пайдалану мерзімі толығымен аяқталған кезде, "Картриджді ауыстыру" бақылау шамы үздіксіз жанады және бұйым зақымдалуды болдырмау үшін автоматты түрде өшеді.

Жаңа картриджді орнату

- Бұйымды өшіру үшін Ажыратқыш - Өшіру басыңыз.
- Картриджді бұйымнан алыңыз.
- Жаңа картриджді бұйым ішіне салыңыз.
- Бұйымды қосу үшін Ажыратқыш - Қосу басыңыз.
- 4 секунд бойы RESET түймесін басып тұрыңыз. Содан кейін "Қақты кетіруге арналған картриджді ауыстыру" бақылау шамы жанады және картриджді пайдалану мерзімі жаңадан басталады.
- Бұйымның қызуына мүмкіндік беріңіз.
- Картриджден ауа шығару үшін бу иінтірегін басып, 30 секунд бойы ұстап тұрыңыз.

Нұсқау

Картриджді алып, оны қайтадан орнатқаннан кейін алғаш булау кезінде будың соғуы әлі әлсіз болуы мүмкін. Бұйымға қысқа бейімделу уақыты қажет, себебі картриджді алдымен суға толтыру керек. Сондықтан бастапқы кезде бу ағыны тұрақсыз болып, тамшылар пайда болуы мүмкін. Жіберіліп отыратын будың мөлшері жоғарылап отырады, шамамен 30 секундтан кейін бу жіберу максималды деңгейге жетеді.

НАЗАР АУДАРЫҢЫЗ

Картриджді ауыстыру кезінде шатасыл кетпегеніңізге және бұйымға ескі картриджді қайта салмағаныңызға көз жеткізіңіз.

Жабдықтарды күту

Нұсқау

Еден жууға арналған шүберек пен қол шүмегіне арналған қаптама алдын ала жуылған және оларды бірден жұмысқа пайдалануға болады.

- Еден жууға арналған шүберек пен қаптаманы кір жуғыш машинада 60 C температурада жуыңыз. Шүберектерді жуу кезінде кірді шаюға арналған заттарды пайдаланбаңыз, олар кірді сіңіріп алуы мүмкін. Түкті шүберектерді кептіргіште кептіруге болады. Микрофибрадан жасалған шүберектерді кептіргіште кептіруге болмайды.

Кедергілер болғанда көмек алу

Кемшіліктердің себебін астыда көрсетілген тізімге сәйкес Өзіңіз жоя алуыңыз мүмкін. Күдікті жағдайларда немесе осында аталған емес себебі жағдайларда Қызмет Көрсету бөлімінің арнайы мамандарымен хабарласыңыз.

Бу жоқ

"Су жеткіліксіздігі" бақылау шамы тұрақты түрде қызыл түспен жанады

Су бағында су жоқ.

- Суды толтырып құйыңыз.

"Су жеткіліксіздігі" бақылау шамы қызыл түспен жыпылықтайды

Сорапты кебуден қорғау функциясы іске қосылды.

- Бұйымды өшіріңіз және қайта қосыңыз.
- Картридждің дұрыс орнатылғанына, сонымен қатар резервуарда су жеткілікті екеніне көз жеткізіңіз.

Резервуарда су жеткілікті бола тұра бу жоқ/аз болса,

қақты кетіруге арналған картриджді бұйымға салынбаған немесе дұрыс орнатылмаған.

- Картриджді салыңыз немесе оны берік/дұрыс орынға бекітіңіз.

Қақты кетіруге арналған картриджді суға толтыру кезінде алынған немесе жаңа қақты кетіруге арналған картриджді орнатылған.

- Толтыру кезінде картриджді бұйымның ішінде қалдырыңыз.
- Бу қысымын толығымен қамтамасыз ету үшін, бу иінтірегін 30 секунд бойы басып тұрыңыз.

Бу берудің деңгей реттегішін басу мүмкін емес.

Сақтандырғышпен / балалардың қосып жіберуінен қорғаумен жабылып қалды.

- Көппозициялы бу шығының қосқышын алдыңғы позицияға орнатыңыз.

"Қақты кетіруге арналған картриджді ауыстыру" бақылау шамы қызыл түспен жанады/жыпылықтайды

Картридждің пайдалану мерзімі жуырда аяқталады

- Жаңа картриджді орнатыңыз және қызмет көрсету индикаторын қайта орнатыңыз. "Қақты кетіруге арналған жаңа картриджді енгізу" тарауын қараңыз.

Картриджді ауыстырғаннан кейін RESET түймесі басылмады

- Орнатқаннан кейін RESET түймесін 4 секунд бойы басып тұрыңыз.

Бұйым өздігінен өшеді

Картридждің пайдалану мерзімі аяқталуда

- Жаңа картриджді бұйым ішіне салыңыз. "Қақты кетіруге арналған жаңа картриджді енгізу" тарауын қараңыз.

Картриджді ауыстырғаннан кейін RESET түймесі басылмады

- Орнатқаннан кейін RESET түймесін 4 секунд бойы басып тұрыңыз.

Техникалық мағлұматтар

Электрге қосу	
Электр кернеуі	220-240 V
	1~50-60 Hz
Қорғау дәрежесі	IPX4
Қорғау классы	I
Жұмыс сипаттары	
Жылу өнімділігі	1900 Вт
Қысымның ең жоғарғы деңгейі	0,35 бар
Жылу уақыты	30 Секунд
Бу көлемі	
Ұзақ уақытты бу жіберу	40 г/мин
Бу ағыны макс.	100 г/мин
Толтыру мөлшері	
Су бағы	1,0 л
Көлемі	
Бұйымның керек-жарақтарсыз салмағы	3,2 кг
Ұзындығы	360 мм
Ені	236 мм
Биіктігі	252 мм

Техникалық өзгерістер пайда болып қалуы мүмкін!

البيانات الفنية

الوصلة الكهربائية	
V 220-240	الجهد الكهربائي
Hz 50-60~1	
IPX4	درجة الحماية
I	فئة الحماية
بيانات الأداء	
W 1900	قدرة التسخين
MPa 0,35	ضغط التشغيل الأقصى
30 ثواني	وقت التسخين
	كمية البخار
g/min 40	التبخير المستمر
g/min 100	أقصى دفعة بخار
كمية الملء	
I 1,0	خزان المياه
الأبعاد	
kg 3,2	الوزن (بدون الملحقات)
mm 360	الطول
mm 236	العرض
mm 252	الارتفاع

جميع حقوق إدخال تعديلات فنية محفوظة!

مصباح التحكم - في حالة نقص الماء يومض باللون الأحمر.

- تم تفعيل تأمين التشغيل الجاف للمضخة.
- ← قم بإيقاف تشغيل الجهاز وإعادة تشغيله مرة أخرى.
- ← تحقق من أن الخرطوشة موضوعة على النحو السليم وأنه يوجد ما يكفي من المياه في خزان المياه.

لا يوجد بخار / بخار غير كاف على الرغم من وجود ماء في خزان المياه

- لم يتم إدخال خرطوشة إزالة الكلس أو تم إدخالها بطريقة خاطئة.
- ← قم بإدخال الخرطوشة أو راعي أن تكون مثبتة / في مكانها الصحيح.
- يتم سحب خرطوشة إزالة الكلس خلال عملية ملء المياه أو يتم إدخال خرطوشة إزالة كلس جديدة.
- ← أترك الخرطوشة في الجهاز خلال عملية الملء.
- ← ابق ضاغطاً على مفتاح البخار، سوف يتم تفعيل قدرة التبخير بعد 30 ثانية.

يتعذر الضغط على مفتاح البخار

- مفتاح البخار مؤمن عن طريق وسيلة التأمين / حماية الأطفال.
- ← اصبط زر اختيار كمية البخار إلى الأمام.

مصباح التحكم "استبدال خرطوشة إزالة الكلس" تضيء / تومض باللون الأحمر

سوف تنتهي فترة عمل الخرطوشة قريباً

- ← قم بإدخال خرطوشة جديدة وأعد ضبط مؤشر الصيانة من جديد.
- انظر الفصل "إدخال خرطوشة إزالة كلس جديدة".

لا يتم الضغط على زر إعادة الضبط بعد استبدال الخرطوشة

- ← أبق ضاغطاً على زر إعادة الضبط لمدة 4 ثواني بعد إدخال الخرطوشة.

يتوقف الجهاز تلقائياً

تقترب فترة عمل الخرطوشة من الانتهاء

- ← أدخل غطاء الفلتر في الجهاز.
- انظر الفصل "إدخال خرطوشة إزالة كلس جديدة".

لا يتم الضغط على زر إعادة الضبط بعد استبدال الخرطوشة

- ← أبق ضاغطاً على زر إعادة الضبط لمدة 4 ثواني بعد إدخال الخرطوشة.

← قم بسحب الخرطوشة من الجهاز للخارج.

← أدخل غطاء الفلتر في الجهاز.

← اضغط على مفتاح التشغيل لتشغيل الجهاز.

← أبق ضاغطاً على زر إعادة الضبط لمدة 4 ثواني.

بعد ذلك يتوقف وميض مصباح التحكم "استبدال

خرطوشة إزالة الكلس" ويبدأ عمل الخرطوشة من جديد.

← دع الجهاز يسخن.

← بعد ذلك ومن أجل تصريف الهواء من

الخرطوشة، ابق ضاغطاً على مفتاح البخار لحوالي 30 ثانية.

ملحوظة

يمكن أن يصبح اندفاع البخار ضعيف بعض الشيء خلال الأبخرة الأولى بعد سحب الخرطوشة وإدخالها مرة أخرى. يحتاج الجهاز إلى فترة قصيرة من الراحة كي يتم ملء الخرطوشة بالماء. ولذلك يكون انبعاث البخار في البداية غير منتظم، وقد تخرج بعض قطرات المياه. تزايد كمية البخار الخارجة حتى تصل إلى الدرجة القصوى في خلال 30 ثانية تقريباً.

تنبيه

عند استبدال الخرطوشة، يرجى مراعاة عدم حدوث لبسبان تقوم بإدخال خرطوشة قديمة.

العناية بالملحقات

ملحوظة

يمكن غسل منشفة الأرضية وكيس القماش فوهة اليد واستخدامهما للعمل على الفور في جهاز التنظيف بالبخار.

- ← قم بغسل مناشف الأرضية المتسخة وأكياس القماش على درجة حرارة 60 مئوية في غسالة الملابس. لا تستخدم منعم الملابس، حتى تتمكن المناشف من التقاط الاتساخات بصورة جيدة. المناشف الوريبة مناسبة للاستخدام في المجفف. المناشف ذات الألياف الدقيقة مناسبة للاستخدام في المجفف.

المساعدة عند حدوث أعطال

الاختلالات غالباً ما تكون ناتجة عن أسباب بسيطة، والتي يمكنك التغلب عليها بنفسك بمساعدة العرض التوضيحي التالي. عند الشك أو حدوث اختلالات لم يتم ذكرها هنا، توجه من فضلك إلى مركز خدمة العملاء المعتمد.

لا يوجد بخار

مصباح التحكم - في حالة نقص الماء يضيء باللون الأحمر بشكل مستمر.

لا يوجد ماء في خزان الماء.

← استكمل ملء الخزان بالماء.

تخزين فوهة الأرضية

صورة 1

← في حالة قطع العمل قم بتعليق فوهة الأرضية في سنادة التوقف.

العناية والصيانة

قم بتفريغ خزان المياه

تنبيه

في حالة عدم تشغيل الجهاز لفترة طويلة (حوالي شهرين)، يرجى تفريغ خزان المياه في هذه الحالة. وبذلك يتم تجنب تعفن المياه.

← اضغط على مفتاح إيقاف التشغيل لإيقاف تشغيل الجهاز.

← اسحب قابس الشبكة من مقبس التوصيل.

← انزع الملحقات من حوامل الملحقات.

← قم بسحب الخرطوشة من الجهاز للخارج.

صورة 2

← قم بتفريغ الماء من خزان المياه تماماً.

استبدال خرطوشة إزالة الكلس

تنبيه

يجب الالتزام بالفترات الفاصلة بين استبدال الخرطوشة (بيان لمبة الكترول)، وإلا سوف يؤثر ذلك على عمر الجهاز.

يمكن أن تتسبب أضرار في الجهاز يصعب إصلاحها في حالة عدم استبدال الخرطوشة في الفترات المعروضة.

ملحوظة

■ تعتمد مسافات الاستبدال على درج عسر المياه المحلية. الأماكن التي بها مياه أقوى (مثل III/IV) تتطلب مسافات أعلى للاستبدال عن الأماكن ذات المياه الأضعف (مثل I/II).

مبين لمبات الكترول في نهاية فترة التشغيل

يتم عرض الاستبدال اللازم للخرطوشة من خلال الأعمال التالية عبر لمبة الكترول "استبدال الخرطوشة":

■ ساعتان قبل انقضاء فترة التشغيل يتم عرض الاستبدال اللازم عبر الوميض.

■ يومض مصباح التحكم بشكل أسرع قبل انقضاء فترة التشغيل بساعة واحدة.

■ في حالة إنهاك فترة تشغيل الخرطوشة

بالكامل، يضاء مصباح التحكم "استبدال

الخرطوشة" بشكل متواصل، ويتوقف الجهاز تلقائياً عن التشغيل، من أجل تجنب حدوث إضرار في الجهاز.

إدخال خرطوشة إزالة كلي جديدة

← اضغط على مفتاح إيقاف التشغيل لإيقاف تشغيل الجهاز.

فوهة الطاقة

يتم تركيب فوهة الطاقة على فوهة خروج البخار كوسيلة مكملة.

تعمل فوهة الطاقة على زيادة سرعة تدفق البخار. لذا فهي تصلح تماماً لتنظيف الاتساخات العنيدة للغاية فضلاً عن تنظيف الأركان والشقوق بالنفخ.

صورة 3

← قم بتهيئة فوهة الطاقة على فوهة خروج البخار بما يتوافق مع الفرشاة المستديرة.

الفرشاة المستديرة (كبيرة)

يمكن تركيب الفرشاة المستديرة على فوهة خروج البخار كوسيلة مكملة. يمكن للفرشاة المستديرة تنظيف الأسطح الدائرية (مثل حوض الغسيل، حوض الاستحمام، وعاء الغسيل، حوض المطبخ للشطف).

تنبيه

غير مناسبة لتنظيف الأسطح الحساسة.

صورة 4

← قم بتهيئة الفرشاة المستديرة بفوهة خروج البخار.

فوهة اليد

صورة 5

← قم بتهيئة فوهة اليد على مسدس البخار. اسحب الكيس على فوهة اليد. تتناسب خصيصاً مع الأسطح الصغيرة القابلة للغسل وكبائن الاستحمام والمرابا.

فوهة الأرضية

مناسبة لجميع طبقات الحوائط والأرضيات القابلة للغسل، على سبيل المثال الأرضيات الصخرية والبلاط وأرضيات كلوريد البولي فينيل. تعامل مع الأسطح ذات الاتساخات الشديدة ببطء، لأنها تحتاج أن تتعرض لتأثير البخار لمدة أطول.

ملحوظة

بقايا مواد التنظيف ومستحلبات العناية التي تظل على الأسطح المراد تنظيفها، يمكن أن تتسبب في حدوث آثار تلوين عند التنظيف بالبخار، إلا أنها تختفي مع الاستخدام المتكرر.

صورة 6

← قم بتهيئة منشفة وفوهة الأرضية.

1 ضع فوهة الأرضية على منشفة الأرضية.

حسب التجهيزة - قم بطي منشفة الأرضية طولياً أولاً.

2 قم بفتح مشابك التثبيت.

3 ضع أطراف المنشفة في الفتحات وثبتها بإحكام.

4 أغلق مشابك التثبيت.

△ تنويه

لا تضع إصبعك بين المشابك.

تخزين الجهاز

صورة 1

صورة 2

← ضع ماسورة التمديد في الحوامل الكبيرة الخاصة بالملحقات.

← قم بتركيب فوهة اليد وفوهة خروج البخار على ماسورة التمديد لكل منهما.

← قم بتهيئة الفرشاة المستديرة على فوهة خروج البخار.

← قم بإدخال الفرشاة الدائرية الصغيرة والمنافث في الحامل المتوسط الخاص بالملحقات.

← قم بتعليق فوهة الأرضية في سنادة التوقف.

← قم بلف خرطوم البخار حول ماسورة التمديد وضع مسدس البخار في فوهة الأرضية.

تنظيف الزجاج

قم بتدفئة زجاج النوافذ عندما تكون درجات الحرارة الخارجية منخفضة وخصوصاً في فصل الشتاء، عن طريق توجيه البخار نحو الأسطح الزجاجية بالكامل برفق. وبذلك تتجنب الضغط على الأسطح الزجاجية والذي قد يؤدي إلى حدوث شرخ بالزجاج.

ثم قم بتنظيف سطح النافذة باستخدام فوهة اليد وكيس قماش. للتخليص من الماء استخدم سحابة النوافذ أو قم بتجفيف أسطح النوافذ.

تنبيه

لا توجه البخار إلى مواضع الإحكام الموجودة في إطار النوافذ، حتى لا تسبب في حدوث أضرار بهذه المواضع.

مسدس البخار

يمكنك أيضاً استخدام مسدس البخار بدون ملحقات، على سبيل المثال.

- لإزالة الطيات البسيطة من قطع الملابس المعلقة، عن طريق توجيه البخار نحوها من مسافة تبلغ 10-20 سم.
- لإزالة الأتربة عن النباتات. وفي تلك الأثناء احتفظ بمسافة تبلغ 20-40 سم.
- لغسل الأتربة الرطبة، عن طريق توجيه البخار نحو قطعة قماش لفترة قصيرة ثم استخدامها في مسح قطع الأثاث.

فوهة خروج البخار

كلما اقتربت فوهة خروج البخار من الموضع المتسخ، زادت فعالية التنظيف، نظراً لأن درجة الحرارة والبخار يكونان على أقصى درجة عند مخرج الفوهة. وهي بذلك عملية للغاية لتنظيف المواضع التي يصعب الوصول إليها والشقوق والتجهيزات والممرات وأحواض الغسل والمراحيض وحاجبات الشمس بالنوافذ وأسطح التسخين. يمكن رش الترسبات الجيرية القوية بالخل أو حمض الستريك قبل التنظيف بالبخار، واتركه يعمل ويحدث مفعوله لمدة 5 دقائق، ثم قم بالتنظيف بالبخار.

الفرشاة المستديرة (صغيرة)

يمكن تركيب الفرشاة المستديرة كجزء مكمل على فوهة خروج البخار. وبالتالي يمكن إزالة الاتساخات العنيدة بسهولة من خلال التنظيف بالفرشاة.

تنبيه

غير مناسبة لتنظيف الأسطح الحساسة.

صورة 3

← قم بتهيئة الفرشاة المستديرة بفوهة خروج البخار.

استخدام الملحقات

إرشادات استخدام هامة

تنظيف أسطح الأرضيات

يُنصح بضرورة كس الأرضية أو تنظيفها قبل استخدام جهاز التنظيف بالبخار. وبذلك يتم تنظيف الأرضية من الأوساخ/ الجزيئات العالقة بها قبل التنظيف الرطب.

إنعاش المنسوجات

قبل التعامل مع جهاز التنظيف بالبخار يرجى التأكد دائماً من توافق المنسوجات مع الجهاز: قم أولاً بتنظيف جزء غير بارز من المنسوجات بالبخار، ثم اتركها تجف، وبعد ذلك افحصها للتأكد من عدم وجود تغييرات في اللون أو الشكل.

تنظيف الأسطح المغطاة أو المطلية

عند تنظيف الأسطح المطلية أو المغطاة بطبقة من البلاستيك كتلك الموجودة في وحدات المطبخ وقطع الأثاث أو الأبواب أو الباركيه فقد يؤدي ذلك إلى ذوبان الشمع ومواد تلميع الأثاث والطبقات البلاستيكية أو إلى بهتان الألوان أو تكون البقع. عند تنظيف مثل هذه الأسطح قم بتعريض منديل للبخار لفترة قصيرة ثم نظف به الأسطح.

تنبيه

لا توجه البخار بأي حال من الأحوال إلى الحواف المغراة، نظراً لأن ذلك قد يؤدي إلى فكها. لا تستخدم الجهاز في تنظيف الأرضيات الخشبية أو الباركيه غير المثبتة.

تشغيل الجهاز

تنبيه

لضمان الأسلوب الأمثل في أداء خرطوشة إزالة الكلس، يجب مواءمة الجهاز على درجة عسر المياه المحلية قبل التشغيل للمرة الأولى.

يمكنكم الحصول على المزيد من المعلومات حول ضبط الجهاز في فصل "طريقة عمل خرطوشة إزالة الكلس وضبط درجة عسر المياه".

- ← لا بد أن يوضع الجهاز على أرضية ثابتة.
- ← قم بتوصيل قابس الشبكة في مقبس التوصيل.
- ← اضغط على مفتاح التشغيل لتشغيل الجهاز.
- ← مصباح التحكم يضيء باللون الأخضر.
- ← بعد حوالي 30 ثانية يكون الجهاز في وضع الاستعداد.

ملحوظة

يمكن أن يصبح اندفاع البخار ضعيف بعض الشيء خلال الأبخرة الأولى بعد سحب الخرطوشة وإدخالها مرة أخرى. يحتاج الجهاز إلى فترة قصيرة من الراحة كي يتم ملء الخرطوشة بالماء. ولذلك يكون انبعاث البخار في البداية غير منتظم، وقد تخرج بعض قطرات المياه. تزايد كمية البخار الخارجة حتى تصل إلى الدرجة القصوى في خلال 30 ثانية تقريباً.

إعادة ملء الماء

في حالة نقصان المياه في خزان الماء يضاء مصباح التحكم الأحمر الخاص بنقصان المياه بشكل متواصل.

← املاً خزان المياه




تبقى خرطوشة إزالة الكلس مثبتة في الجهاز.

إرشادات

- قم بتعبئة الماء عبر غطاء خرطوشة إزالة الكلس. وبذلك يتم تفعيل قدرة متواصلة للتبخير
- ينتهي مصباح التحكم الأحمر بمجرد أن يتم ملء خزان الماء بالمياه مرة أخرى.
- الجهاز مجهز بتأمين التشغيل الجاف للمضخة في حالة تشغيل المضخة لفترة طويلة على التشغيل الجاف، على سبيل المثال بسبب خرطوشة غير موضوعة على النحو السليم، تتوقف المضخة ويومض مصباح التحكم الخاص بنقص المياه باللون الأحمر.
- كي تتمكن من تشغيل الجهاز مرة أخرى، يجب إيقاف التشغيل ثم تشغيله مرة أخرى. وفي هذه الحالة يجب التحقق من أن الخرطوشة موضوعة على النحو السليم وأنه يوجد ما يكفي من المياه في خزان المياه.

التحكم في كمية البخار

يتم التحكم في كمية البخار الخارج من خلال زر اختيار كمية البخار. توجد ثلاثة أوضاع لزر اختيار كمية البخار:

	أقصى كمية بخار
	كمية بخار منخفضة
	بدون بخار - لحماية الأطفال ملحوظة: في هذا الوضع، لا يمكن تشغيل مقبض البخار.

- ← ضبط مفتاح الاختيار على كمية البخار اللازمة.
- ← قم بتشغيل مفتاح البخار، وفي أثناء ذلك قم بتوجيه مسدس البخار أولاً إلى قطعة قماش، إلى أن يخرج البخار بشكل متساو.

إيقاف التشغيل

- إذا لم يتم استخدام الجهاز لأكثر من 20 دقيقة، فيرجى إطفاء الجهاز لغرض توفير الطاقة.
- ← اضغط على مفتاح إيقاف التشغيل لإيقاف تشغيل الجهاز.

إيقاف الجهاز

صورة 6

- ← اضغط على مفتاح إيقاف التشغيل لإيقاف تشغيل الجهاز.
- ← اسحب قابس الشبكة من مقبس التوصيل.

صورة 7

- ← اضغط على مفتاح البخار حتى ينتهي خروج البخار تماماً. عندئذ تصبح غلاية الجهاز خالية من الضغط.
- ← اضبط وسيلة حماية الأطفال على الوضع الخلفي (تأمين مقبض البخار)

تنبيه

في حالة عدم تشغيل الجهاز لفترة طويلة (حوالي شهرين)، يرجى تفريغ خزان المياه في هذه الحالة. وبذلك يتم تجنب تعفن المياه.

صورة 8

- ← قم بتفريغ الماء من خزان المياه تماماً.

مراحل عصر الماء ونبضات الوميض

ملحوظة

يمكنك الاستعلام عن درجة عصر ماء الصنبور لدى مرفق المياه أو السلطات المحلية.

نطاق الصلابة	dH °	mmol/l	عدد نبضات الوميض بين نبضات الوميض	الفاصل بين نبضات الوميض
I لين	0-7	0-1,3	1x	4 ثواني
II متوسط	7-14	1,3-2,5	2x	
III صلب	14-21	2,5-3,8	3x	
IV صلب جداً	<21	<3,8	4x	

التشغيل



← لرؤية الصور انظر الصفحة المطوية 3

تركيب الجهاز

صورة A

← قم بتركيب بكرات التوجيه وعجلة السير وثبتها.

صورة B

صورة C

← قم بتوصيل الملحقات اللازمة (انظر فصل "استخدام الملحقات") بمسدس البخار. وللقيام بذلك، عليك بإدخال الطرف المفتوح للملحقات في مسدس البخار وتحريكه بمسدس البخار بقدر الإمكان حتى تسمع صوت تعشيق زر التثبيت بمسدس البخار.

صورة D

← استخدم ماسورة تمديد عن الحاجة. ولهذا الغرض قم بتوصيل إحدى أو ماسورتَي التمديد بمسدس البخار. قم بتثبيت الملحق اللازم على الطرف الخالي لماسورة التمديد.

فك الملحقات

← اصبط زر اختيار كمية البخار للخلف (تأمين مقبض البخار).

صورة E

← لفك أجزاء الملحقات اصغط على زر التحرير واسحب الأجزاء بعضها من بعض.

ملء خزان الماء

يمكن ملء خزان الماء في أي وقت.

تنبيه

لا تستخدم ماء مكثف من مجفف الملابس!
برجاء عدم تعبئة مواد تنظيف أو أي إضافات أخرى (على سبيل المثال عطور)!

← يمكن ملء خزان المياه بحوالي 1 لتر كحد أقصى من ماء الصنبور.

ضبط درجة عصر المياه

تنبيه

لضمان الأسلوب الأمثل في أداء خرطوشة إزالة الكلس، يجب موازنة الجهاز على درجة عصر المياه المحلية قبل التشغيل للمرة الأولى. يتم هذا من خلال زر إعادة الضبط.

إرشادات

- الجهاز مضبوط من جهة المصنع على أعلى درجة عصر للمياه (المرحلة IV).
- بعد الانتهاء من ضبط درجة عصر المياه، يظل هذا الضبط محفوظ لفترة طويلة حتى يكون من الضروري إجراء ضبط جديد (مثال بعد الانتقال).
- لا يجب أن يوجد هناك فترة توقف خلال الضبط تزيد عن 15 ثانية. وإلا فسوف يتم ضبط الجهاز في هذه الحالة تلقائياً على آخر درجة مختارة لعصر المياه أو عند التشغيل لأول مرة على أعلى درجة لعصر المياه.

يرجى مراعاة الخطوات التالية:

- ← قم بتوصيل كابل الشبكة بشبكة الكهرباء.
- ← يجب أن يكون الجهاز متوقف عن العمل قبل عملية الضبط.
- ← قم بالضغط على زر إعادة الضبط وابق ضاغطاً عليه خلال تشغيل الجهاز.
- ← بعد مرور 2 ثانية سوف يومض مصباح التحكم ويعطى إشارة حول عدد النبضات، الضبط الحالي لدرجة عصر الماء.
- ← يتغير ضبط مرحلة عصر الماء من خلال الضغط المتكرر على زر إعادة الضبط.
- ← لا يتم عرض نبض الوميض الخاص بمرحلة عصر المياه طالما يتم الضغط على زر إعادة الضبط.
- ← يظهر نبض الوميض لإخراج عصر الماء المختار بمجرد أن يتم ترك الزر.

وصف الجهاز



← لرؤية الصور انظر الصفحة المطوية 4

- A1 خرطوشة إزالة الكلس
A2 فتحة ملء الماء
A3 مقبض
A4 حامل الملحقات
A5 شاشة العرض
a مصباح كترول (أخضر) - جهد الشبكة متوافر
b مصباح التحكم (أحمر) - نقص المياه
c مصباح التحكم (أحمر) - استبدال خرطوشة إزالة الكلس
d زر إعادة الضبط - ضبط درجة عسر المياه
A6 مفتاح التشغيل
A7 مفتاح إيقاف التشغيل
A8 سنادة التوقف الخاصة برأس تنظيف الأرضيات
A9 عجلات السير (عجلتان)
A10 وصلة سلك التوصيل الرئيسي والقياس الكهربائي
A11 بكرة توجيه
B1 مسدس البخار
B2 زر التحرير
B3 زر اختياري لكمية البخار (مع وسيلة لحماية الأطفال)
B4 مفتاح البخار
B5 خرطوم البخار
C1 فوهة خروج البخار
C2 فرشاة مستديرة أسود
C3 فرشاة مستديرة أحمر
C4 فوهة الطاقة
C5 فرشاة مستديرة كبير
D1 فوهة اليد
D2 كيس التنظيف القماشي
D3 كيس قماش من الألياف الدقيقة
E1 ماسورة التمديد (2 قطعة)
E2 زر التحرير
F1 فوهة الأرضية
F2 مشابك التثبيت
F3 منشفة أرضية ويرية
F4 منشفة أرضية من الألياف الدقيقة

الدليل المختصر

← الصور الإيضاحية - انظر صفحة 2

- صورة 1
← قم بتكيب خرطوشة إزالة الكلس في الفتحة ثم اضغط عليها حتى تثبت في مكانها.
صورة 2
← يمكن ملء خزان المياه بحوالي 1 لتر كحد أقصى من ماء الصنبور.
صورة 3
← قم بتوصيل قايس الكهرباء.
← اضغط على مفتاح التشغيل لتشغيل الجهاز.
صورة 4
← مصباح التحكم يضيء باللون الأخضر.
بعد حوالي 30 ثانية يكون الجهاز في وضع الاستعداد.
صورة 5
← قم بضبط قوة عسر الماء قبل التشغيل للمرة الأولى.

تنبيه

لضمان الأسلوب الأمثل في أداء خرطوشة إزالة الكلس، يجب موائمة الجهاز على درجة عسر المياه المحلية قبل التشغيل للمرة الأولى.
يمكنكم الحصول على المزيد من المعلومات حول ضبط الجهاز في فصل "طريقة عمل خرطوشة إزالة الكلس وضبط درجة عسر المياه".

صورة 6

- ← قم بتوصيل الملحقات على مسدس البخار.
← تشغيل مفتاح البخار.

طريقة عمل خرطوشة إزالة الكلس وضبط درجة عسر المياه

طريقة عمل خرطوشة إزالة الكلس

تنبيه

- لا تعمل إلا خلال وجود خرطوشة مركبة.
■ يتم تفعيل مفعول الخرطوشة المضاد للكلس بمجرد ملء الجهاز بالماء وتشغيله.
■ يتم امتصاص الكلس الموجود في الماء من خلال حبيبات الخرطوشة. وبذلك يتم تجنب حدوث تكلس في الجهاز. لا يتطلب الأمر أي عملية أخرى لإزالة الكلس من الجهاز.

ملحوظة

يمكن للحبيبات داخل الخرطوشة أن تغير من لونها بعد ملامسة الماء، وهذا له علاقة بمحتوى المواد المعدنية. إن هذا التغير في اللون غير مؤذ وليس له أي تأثير سلبي على الجهاز أو أعمال التنظيف أو أسلوب عمل الخرطوشة.

Inhalt

5	AR	إرشادات عامة
5	AR	تجهيزات الأمان
6	AR	وصف الجهاز
6	AR	الدليل المختصر
		طريقة عمل خرطوشة إزالة الكلس وضبط
6	AR	درجة عسر المياه
7	AR	التشغيل
9	AR	استخدام الملحقات
10	AR	العناية والصيانة
11	AR	المساعدة عند حدوث أعطال
12	AR	البيانات الفنية

المحتويات التي يتم تسليمها

توجد على العلبة صورة لمشتملات الجهاز التي يتم تسليمها. تأكد عند فتح الصندوق من وجود كافة المحتويات.
وفي حالة نقص أية ملحقات أو اكتشاف أي تلف بها بسبب النقل يرجى إخطار البائع.

قطع الغيار

لا تستخدم سوى قطع الغيار الأصلية من KAERCHER. ستجد في نهاية دليل التشغيل هذا نظرة عامة على قطع الغيار.

الضمان

في كل دولة تسري شروط الضمان التي تضعها شركة التسويق المختصة التابعة لنا. نحن نتولى تصليح الأعطال التي قد تطرأ على جهازك بدون مقابل خلال فترة الضمان طالما أن السبب في هذه الأعطال ناجم عن وجود عيب في المواد أو في الصنع. في حال استحقاق الضمان، يرجى التوجه بقسيمة الشراء إلى أقرب موزع أو مركز خدمة عملاء معتمد.
(العنوان موجود في الصفحة الخلفية)

تجهيزات الأمان

⚠ تنويه

تعمل تجهيزات الأمان على حماية المستخدم وغير مسموح بإدخال تعديلات عليها أو الاستغناء عن وظائفها.

منظم الضغط

في حالة نشوء ضغط عال المفرط بسبب حدوث خطأ ما، يقوم صمام الأمان بتولي تخفيف هذا الضغط في المحيط.

مصهر

في حالة حدوث خطأ يُنذر بالارتفاع المفرط في درجة حرارة الجهاز، يقوم المصهر بتولي فصل الجهاز عن الشبكة.
في حالة الرغبة في معرفة معلومات حول طرح أفكار حول المصهر أو صمام الأمان، يرجى الرجوع إلى خدمة عملاء KAERCHER ذات الصلة.

إرشادات عامة

عزيزي العميل

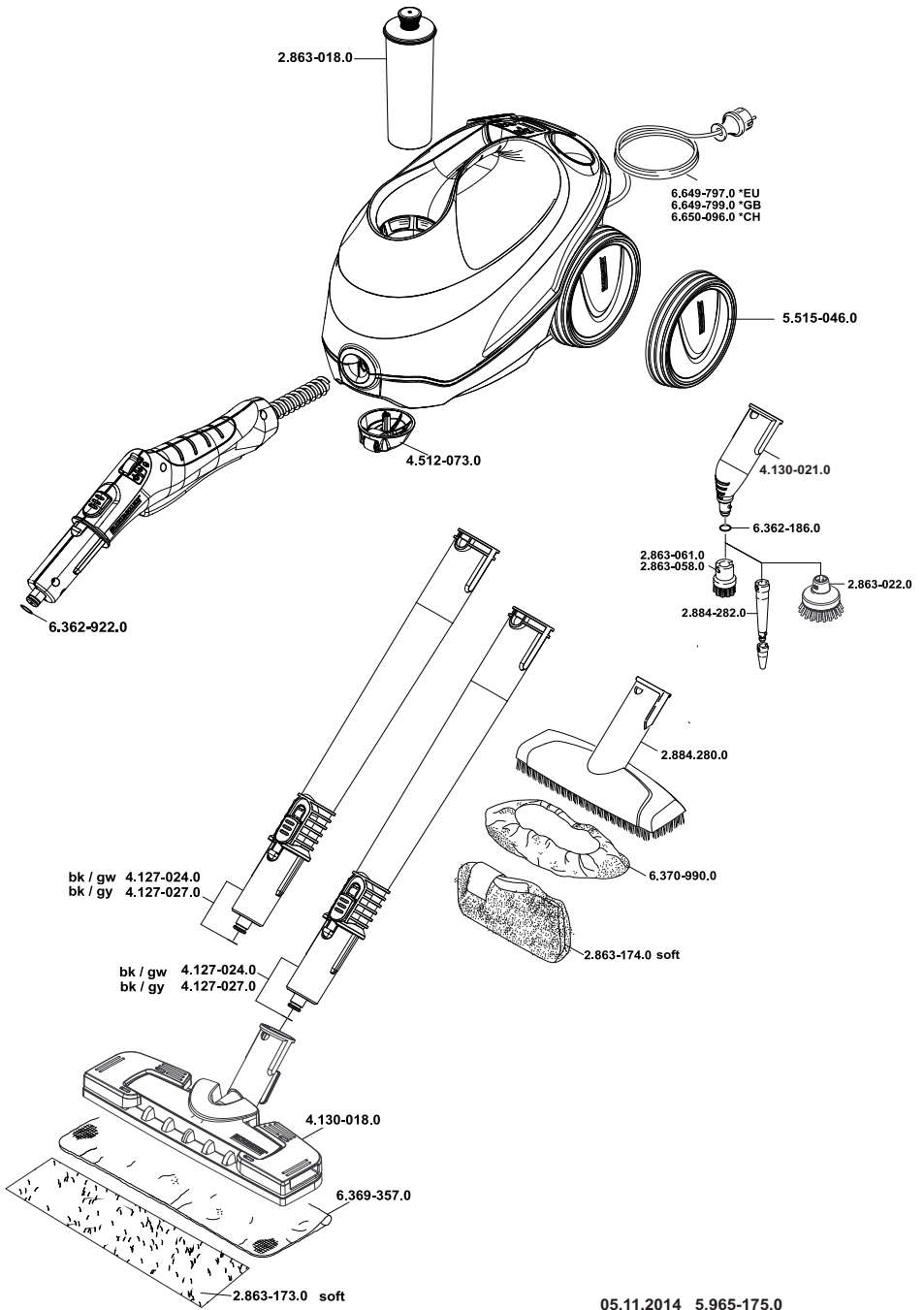
يرجى قراءة دليل التشغيل الأصلي هذا قبل أول استخدام لجهازك، ثم التعامل مع الجهاز وفقاً للتعليمات الواردة بهذا الدليل. كما يرجى الاحتفاظ بدليل التشغيل لأي استخدامات أخرى فيما بعد أو في حالة تسليم الجهاز لمستخدمين آخرين.

الاستخدام المطابق للتعليمات

قم باستخدام جهاز التنظيف البخار فقط في أغراض التنظيف المنزلية.
يعمل هذا الجهاز للتنظيف البخار ويمكن أن يستخدم مع بعض الملحقات المناسبة كذلك التي تم ذكرها في دليل التشغيل هذا. ليس هناك حاجة لمواد تنظيف. انتبه في هذا الصدد خاصة إلى تنبيهات الأمان.

حماية البيئة

مواد التغليف قابلة للتدوير وإعادة الاستخدام. يرجى عدم التخلص من العبوة في سلة القمامة المنزلية ولكن عليك بتقديمها للجهاز المختصة بإعادة تدوير القمامة.
تحتوي الأجهزة القديمة على مواد قيمة قابلة لإعادة التدوير والاستخدام والتي يجب الاستفادة منها. لذا، قم بالتخلص من الأجهزة القديمة بما يتوافق مع نظم التجميع المناسبة. غالباً ما تشتمل الأجهزة الكهربائية والإلكترونية على مكونات قد تشكل خطورة على صحة الإنسان والبيئة في حالة التعامل معها أو التخلص منها بصورة خاطئة. غير أن هذه المكونات ضرورية لتشغيل الجهاز بشكل سليم. ولذلك لا يجوز التخلص من الأجهزة المميزة بهذا الرمز ضمن المهملات المنزلية.





<http://www.kaercher.com/dealersearch>



Alfred Kärcher GmbH & Co. KG

Alfred-Kärcher-Str. 28 - 40

71364 Winnenden (Germany)

Tel.: +49 7195 14-0

Fax: +49 7195 14-2212