

I	RICAMBI	F	PIECES DETACHEES	GB	SPARE PARTS	D	ERSATZTEILE	E	REPUESTOS	P	RECAMBIOS	DK	RESERVEDELE	NO	RESERVEDELISTE	SV	RESERVEDLISTA	FI	VARAOSAT
1	TELAIO VERNICIATO	1	CADRE EMAILLEE	1	PAINTED FRAME	1	LACKIERTER RAHMEN	1	CUADRO PINTADO	1	QUADRO PINTADO	1	LAKERET STEL	1	LAKKERT RAMME	1	MÄLAD RAM	1	MAALATTU RUNKO
2	FORCELLA VERNICIATA	2	FOURCHE EMAILLEE	2	PAINTED FORK	2	LACKIERTE GABEL	2	HORQUILLA PINTADA	2	FORQUETA PINTADA	2	LAKERET FORGAFFEL	2	LAKKERT FRONTGAFFEL	2	MÄLAD FRAMGAFFEL	2	MAALATTU ETUHAARUKKA
3	CARTER	3	CARTER	3	CHAINGUARD	3	KETTENKASTEN	3	GUARDA CADENAS	3	CARTER	3	KÆDESKÆRM	3	KJEDEKASSE	3	KEDJESKYDD	3	KETJUSUOJA
4-5	P. PARAFANGHI	4-5	P. GARDE-BOUE	4-5	P. MUDGUARD	4-5	SCHUTZBLECHE	4-5	GUARDABARRROS	4-5	P. GUARDA-LAMAS	4-5	LAKEREDE HJULSKÆRME	4-5	SKJERMER	4-5	MÄLAD STÅNKSÅRM	4-5	MUOVINEN LOKASUOJA
6	ATTACCO PARAFANGO POST.	6	ATTACHE DU GARDER-BOUE ARR.	6	REAR MUDGUARD ATTACHEMENT	6	HALTEVORRICHTUNG FÜR HINTERES SCHUTZBLECH	6	ENGANCHE GUARDA BARRROS	6	ENGATE GURDA-LAMAS	6	4 DELE KRANK	6-9	KRANK, KOMPLETT	6-9	KOMPLETT PEDALSTÅNG	6-9	4 OSAA POLKIMIIN
9	BOCCOLE PEDALIERA	9	BAGUE PEDALIER	9	BAGUE BAR NYLON RING	9	TRETLAGERBUCHSEN	9	CASQUILLOS MOV. PEDALEIRA	9	CASQUILLOS MOVIMIENTO	9	PEDALARM MED GEVIND	6	PEDALARM MED TAPP	6	PEDALARM MED TAPP	6	TAPILLA VARUSTETTU POLKIMEN
10	PEDALIERA MONOBLOCCO	10	PEDALIER MONOBLOC	10	ONE PIECE CRANK	10	PEDALARME EINTEILIG	10	JUEGO DE PEDALES MONOBLOQUE	10	PEDALEIRA MONOBLOCO	10	VENSTRE PEDALARM	7	HØYRE PEDALARM	7	HØYER PEDALARM	7	OIKEA POLKIMEN KAMPI
11-12	P. PEDALI	11-12	P. PEDALES	11-12	P. PEDALS	11-12	PEDALE	11-12	P. PEDAIS	11-12	P. PEDAIS	11-12	PEDALER	11-12	PEDALER	11-12	PEDALER	11-12	MUOVISET POLKIMET
13	COLLARINO SELLA	13	COLLIER DE SELLE	13	SADDLE CLAMP	13	BEFESTIGUNGSSCHELLE SATTEL	13	ABRAZADERA DE SILLIN	13	BRACADEIRA DE SELIM	13	SPADEL SPÆNDEBAND	13	Sadelkjeden	13	Sadelring	13	SATULAN KIINNITIN
14	COLLARINO MANUBRIO	14	COLLIER GUIDON	14	HANDLE-BAR CLAMP	14	BEFESTIGUNGSSCHELLE LENKER	14	ABRAZADERA DE MANILLAR	14	BRACADEIRA DE MANIPULO	14	SPÆNDEBAND STYR	14	Sykkelstyrekjeden	14	RING FÖR STYRE	14	OHAJUSTANGON KIINNITYSEN
16	BOCCOLE STERZO	16	BAGUE DE DIRECTION	16	HEAD NYLON RING	16	LENKERBUCHSE	16	CASQUILLO DIRECCIÓN	16	CASQUILHO DIRECÇÃO	16	FORGAFFEL-BESKYTTER	15	FORGAFELLESKYTTER	15	FRAMGAFFELLESKYDD	15	ETUHAARUKAN SUOJA
17	SELLA CON CANOTTO	17	SELLE AVEC TIGE	17	SADDLE WITH STEM	17	SATTEL MIT STETZE	17	SILLÍN CON TUBO	17	SELIM	17	SELIM	16	NYLONRING STYR	16	NYLONRING	16	ETUHAARUKAN SUOJA
18	P. MANOPOLE	18	P. POIGNÉES	18	P. HAND-GRIPS	18	GRIFPPAAR	18	P. PUÑOS	18	P. MANIPULOS	18	HÄNDGREB, PLASTIK	18	HOLKER	18	HANDTAG	18	MUOVISET KÄDENKAHVAT
20	COPRI COLLARINO	20	COUVRE-COLLIER DE GUIDON	20	HANDLE-BAR CLAMP COVER	20	ABDECKUNG FÜR LENKERSCHRAUBE	20	CUBRE ABRAZADERA DE MANILLAR	20	GUIADOR SEM ALAVANCA	20	AFDÆKNING TIL SPÆNDEBAND	20	Dekning for sykkelstyrekjeden	20	Dekning for sykkelstyrekjeden	20	OHAJUSTANGON KIINNITYSEN SUOJA
21	MANUBRIO SENZA LEVE	21	GUIDON SANS LEVIER	21	HANDLE-BAR W/O LEVER	21	LENKER O. BREMSHEBEL	21	MANILLA SIN PALANCAS	21	MANILLA SIN PALANCAS	21	STYRE UTEN SPAKER	21	STYRE UTEN SPAKER	21	STYRE UTAN SPAKAR	21	OHAJUSTANKO ILMAN VIIPUJA
22	LEVA FRENO	22	LEVIER DE FREIN	22	BRAKE LEVER	22	BREMSHEBEL	22	MANETA DE FRENO	22	MANETA DE FRENO	22	BREMSEGREB	22	Bremsestang	22	Bremsestang	22	JARRUKAIVA
24	FRENO ANTERIORE	24	FREIN AVANT	24	FRONT CALLIPER BRAKE	24	VORDERRADBREMS	24	FRENO DELANTERO	24	TRAVÃO ANTERIOR	24	FORBREMSE	24	FORBREMS	24	FORBREMS	24	ETUJARRU
25	FRENO POSTERIORE	25	FREIN ARRIERE	25	REAR CALLIPER BRAKE	25	HINTERRADBREMSE	25	FRENO TRASERO	25	TRAVÃO POSTERIOR	25	BAGBREMSE	25	BAKBREMS	25	BAKBREMS	25	TAKAJARRU
26	TRASMISSIONE ANTERIORE	26	TRANSMISSION AVANT	26	FRONT CABLE BRAKE	26	BREMSEKABEL VORNE	26	CABLE DE FRENO DELANTERO	26	CABO TRAVÃO FRENTE	26	BAGBREMSEKABEL	26	FREMRE BREMSEKABEL	26	FREMRE BREMSEKABEL	26	ETUJARRUN KAAPPELI
27	TRASMISSIONE POSTERIORE	27	TRANSMISSION ARRIERE	27	REAR CABLE BRAKE	27	BREMSEKABEL HINTEN	27	CABLE DE FRENO TRASERO	27	CABO TRAVÃO TRAS	27	BAGBREMSEKABEL	27	BAKRE BREMSEKABEL	27	BAKRE BREMSEKABEL	27	TAKAJARRUN KAAPPELI
28	RUOTA LIBERA	28	ROUE-LIBRE	28	FREE-WHEEL	28	FREILAUF	28	RUEDA LIVRE	28	RODA LIVRE	28	TANNHJUL	28	TANNHJUL	28	BAKDREV	28	VAPAA PYÖRÄ
31	RUOTA ant. in ferro c/anello	31	ROUE avant en acier + bandage	31	FRONT steel wheel w/eva tyre	31	Vorderrad-stahlfelge mit bereifung	31	Rueda del. de hierro sin cubierta	31	Roda frente de ferro con pneu	31	STÅLFORHJUL MED LUFTDÆK	31	Foran hjul i stål med sykkelring i eva	31	Foran hjul i stål uten sykkelring i eva	31/A	FRAMHJUL AV STÅL MED DÄCK AV EVA
31/A	RUOTA ant. in ferro nuda	31/A	ROUE avant en acier nue	31/A	FRONT steel wheel w/o eva tyre	31/A	Vorderrad-stahlfelge ohne bereifung	31/A	Rueda del. de hierro sin cubierta	31/A	Roda frente de ferro sem pneu	31/A	STÅLFORHJUL UDEN LUFTDÆK	31/B	foran hjul i stål uten sykkelring i eva	31/B	foran hjul i stål uten sykkelring i eva	31/B	FRAMHJUL AV STÅL UDEN DÄCK AV EVA
31/B	RUOTA ant. in ferro nuda "K"	31/B	ROUE avant en acier nue "K"	31/B	FRONT steel wheel w/o eva "K"	31/B	Vorderrad-stahlfelge ohne bereifung "K"	31/B	Rueda del. de hierro sin cubierta "K"	31/B	Roda frente de ferro sem pneu "K"	31/B	STÅLFORHJUL UDEN LUFTDÆK	31/C	foran hjul i stål med sykkelring i eva "K"	31/C	foran hjul i stål med sykkelring i eva	31/C	FRAMHJUL AV STÅL MED DÄCK AV EVA "K"
31/C	RUOTA ant. in lega c/anello	31/C	ROUE avant en plast. + bandage	31/C	FRONT alloy wheel w/eva tyre	31/C	Vorderrad mit ring aus legierung	31/C	Rueda del. de plastico c/cubierta	31/C	Roda frente de plastica con pneu	31/C	STÅLFORHJUL UDEN LUFTDÆK	31/C	foran hjul i stål med sykkelring i eva	31/C	foran hjul i stål med sykkelring i eva	31/C	FRAMHJUL AV STÅL UDEN DÄCK AV EVA
32	RUOTA post. in ferro c/anello	32	ROUE arr. en acier + bandage	32	REAR steel wheel w/eva tyre	32	Hinterrad-stahlfelge mit bereifung	32	Rueda tras. de hierro c/cubierta	32	Roda tras. de ferro con pneu	32	FORHJUL MED LUFTDÆK	32	Bak hjul i stål med sykkelring i eva	32	Bak hjul i stål med sykkelring i eva	32	BAKHJUL AV STÅL MED DÄCK AV EVA
32/A	RUOTA post. in ferro nuda	32/A	ROUE arr. en acier nue	32/A	REAR steel wheel w/o eva tyre	32/A	Hinterrad-stahlfelge ohne bereifung	32/A	Rueda tras. de hierro sin cubierta	32/A	Roda tras. de ferro sem pneu	32/A	STÅLBAGHJUL MED LUFTDÆK	32/A	bak hjul i stål uten sykkelring i eva	32/A	bak hjul i stål uten sykkelring i eva	32/A	TAKAPYÖRÄ EVA RENKAALLA
32/B	RUOTA post. in ferro nuda "K"	32/B	ROUE arr. en acier nue "K"	32/B	REAR steel wheel w/o eva "K"	32/B	Hinterrad-stahlfelge ohne bereifung "K"	32/B	Rueda tras. de hierro sin cubierta "K"	32/B	Roda tras. de ferro sem pneu "K"	32/B	STÅLBAGHJUL UDEN LUFTDÆK	32/B	bak hjul i stål med sykkelring i eva "K"	32/B	bak hjul i stål med sykkelring i eva "K"	32/B	TAKAPYÖRÄ ILMAN EVA RENGASTA
32/C	RUOTA post. in lega c/anello	32/C	ROUE arr. en plast. + bandage	32/C	REAR alloy wheel w/eva tyre	32/C	Hinterrad mit ring aus legierung	32/C	Rueda tras. de plastico c/cubierta	32/C	Roda tras. de plastica con pneu	32/C	STÅLBAGHJUL UDEN LUFTDÆK	32/C	bak hjul i stål med sykkelring i eva	32/C	bak hjul i stål med sykkelring i eva	32/C	TAKAPYÖRÄ ILMAN EVA RENGASTA
34	GOMMA GONFIABILE	34	PNEU GONFLABLE	34	PNEUMATIC TYRE	34	LUFTREIFEN	34	CUBIERTA INFLABLE	34	PNEU INCHAVEL	34	BAGJUL MED DÆK	34	LUFTDÆK	34	DÄCK MED LUFTRING	34	TAKAPYÖRÄ ILMAN EVA RENGASTA
35	CAMERA C/VALVOLA	35	CHAMBRE + VALVE	35	TUBE + VALVE	35	SCHLAUCH MIT VENTIL	35	CÁMARA CON VÁLVULA	35	CAMARA DE AR	35	VENTIL	35	SLANGE MED VENTIL	35	SLANGE MED VENTIL	35	TAKAPYÖRÄ ILMAN EVA RENGASTA
36	CATENA	36	CHAÎNE	36	CHAIN	36	KETTE	36	CADENA	36	CORRENTE	36	VENTIL	36	KJEDE	36	KJEDA	36	SISÄRENKAALINEN RENGAS
37	PERNO MOZZO RUOTA	37	AXE MOYEURS ROUE	37	PIVOT for WHEEL HUB	37	RADNABENSTIFT	37	PIVOTE PARA EL BUJE DE LAS RUEDAS	37	EIXO DE RODA	37	AKSEL FOR NAV	37	AKSEL FOR NAV	37	UPPHÄNGNING TILL NAV	37	SISÄKUMI VENTTIHILLÄ
40	ATTACCO PORTABORRACCIA	40	FIXATION DU PORTE-BIDON	40	WATER BOTTLE CARRIER FIXTURE	40	METALLVORRICHTUNG ZUR BEFESTIGUNG DES FLASCHEHALTERS	40	ENGANCHE PORTA CANTIPLORA	40	ENGATE SUPORTE CANTIL	40	AKSEL FOR KRANK, 4 DELER	38	AKSEL FOR KRANK, 4 DELER	38	AKSEL FOR KRANK, 4 DELAR	38	RENTAAN NAPATAPPI
41	P. STABILIZZATORI	41	P. STABILISATEURS	41	P. STABILISERS	41	SEITENSTÜTZEN	41	ESTABILIZADORES	41	P. ESTABILIZADORES	41	MUTTER FOR KRANK, 4 DELER	39	MUTTER FOR KRANK, 4 DELER	39	MUTTER FOR KRANK, 4 DELAR	39	POLKIMIEN TAPPI 4 KPL
42	VITI PER STABILIZZATORI	42	ÉCROUS POUR STABILISATEURS	42	STABILISERS NUTS	42	TUERCAS PARA ESTABILIZADORES	42	TUERCAS PARA ESTABILIZADORES	42	PORÇAS DO ESTABILIZADORES	42	PEDALMÖTRIK	40	MUTTER FOR PEDAL	40	MUTTER FOR PEDAL	40	POLKIMIEN MUTTERI 4 KPL
43	BORRACCIA	43	BIDON	43	WATER BOTTLE	43	SCHRAUBEN FÜR DIE BOX	43	BIDON	43	BIDON	43	STÖTTEHJUL	41	STÖTTEHJUL	41	STÖTTEHJUL	41	POLKIMEN MUTTERI
44	CESTINO ANT.	44	PANIER AVANT	44	FRONT BASKET	44	FELD FLASCHE	44	CESTA DELANTERA	44	CESTO FRENTE	44	VATTENFLASKE	42	MUTTER FOR STÖTTEHJUL	42	MUTTER FOR STÖTTEHJUL	42	MUOVISET APUYÖRÄT
45	CESTINO POST.	45	PANIER ARRIERE	45	REAR BASKET	45	LENKERKORB	45	CESTA TRASERA	45	CESTO TRAS.	45	FRÄMRE CYKELKORG	44	VATTENFLASKE	44	VATTEN FLASKA	44	APUYÖRÄN MUTTERI
46	BAULETTO	46	COFFRET EN PLASTIQUE	46	STORAGE BOX	46	GEPÄCKTRÄGERKORB	46	GEPÄCK-CASE	46	PORTA-OBJETOS	46	FRÄMRE SYKKELKURV	45	FRÄMRE SYKKELKURV	45	FRÄMRE SYKKELKORG	45	TAKAKORI
47	PIASTRA BAULETTO	47	PLAQUE FIXATION COFFRET EN PLASTIQUE	47	REAR PLASTIC BOX PLATE	47	GEPÄCK-CASE	47	FIJACIÓN DEL BÁUL	47	CHAPA PORTA OBJETOS	47	DEKSEL	46	DEKSEL	46	DEKSEL	46	TAVARASÄILÖ
49	PORTABAMBOLA	49	PORTE-POUPEE	49	DOLLYCARRIER	49	TASCHE	49	PORTAMUÑECAS	49	PORTA-BONECAS	49	TASKE	47	TASKE	47	TASKE	47	LAUKU
50	FREGI STABILIZZATORI	50	ENJOLIVEURS de roues stabil.	50	STABILISER WHEEL TRIM	50	PUPPENSTITZ	50	EMBELLECEDOR DE ESTABICICLO	50	FRISO PROTECT. DO ESTABILIZADORES	50	RAMMEBESKYTTER	48	RAMMEBESKYTTER	48	RAMMEBESKYTTER	48	RUNGON MUOVIKORISTE
51	MASCHERINA	51	ENJOLIVEUR DE GUIDON	51	HANDLE-BAR LOGO PLATE	51	ZIERKAPPE FÜR SEITENSTUTZE	51	MASCARA	51	MASCARA	51	DUKKESTOL	49	DUKKESTOL	49	DUKKESTOL	49	NUKEN ISTUIN
52	CLAXON	52	CLAXON	52	HORN	52	LENKERSCHILD	52	BOCINA	52	BUZINA	52	PYNTESKIVE TIL STÖTTEHJUL	50	Stabilisering forsiring	50	Stabilisering forsiring	50	REKISTERIKILPI
60	SCATOLA IMBALLO	60	CARTON D'EMBALLAGE	60	PACKING BOX	60	VERPACKUNGSKARTON	60	CAJA DE CARTÓN EMBALAJE	60	EMBALAGEM	60	HORN	51	Plate	51	Plate	51	ÄÄNITORVI
												60	EMBALLAGE ÆSKE	60	KARTONG	60	LÄDA	60	PAKKAUSLAATIKKO

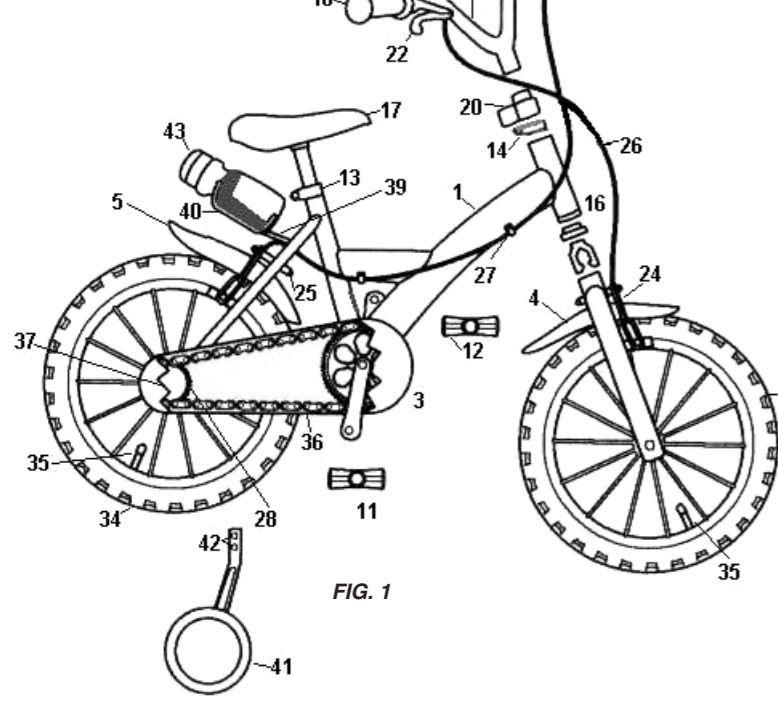
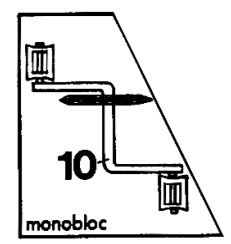


FIG. 2

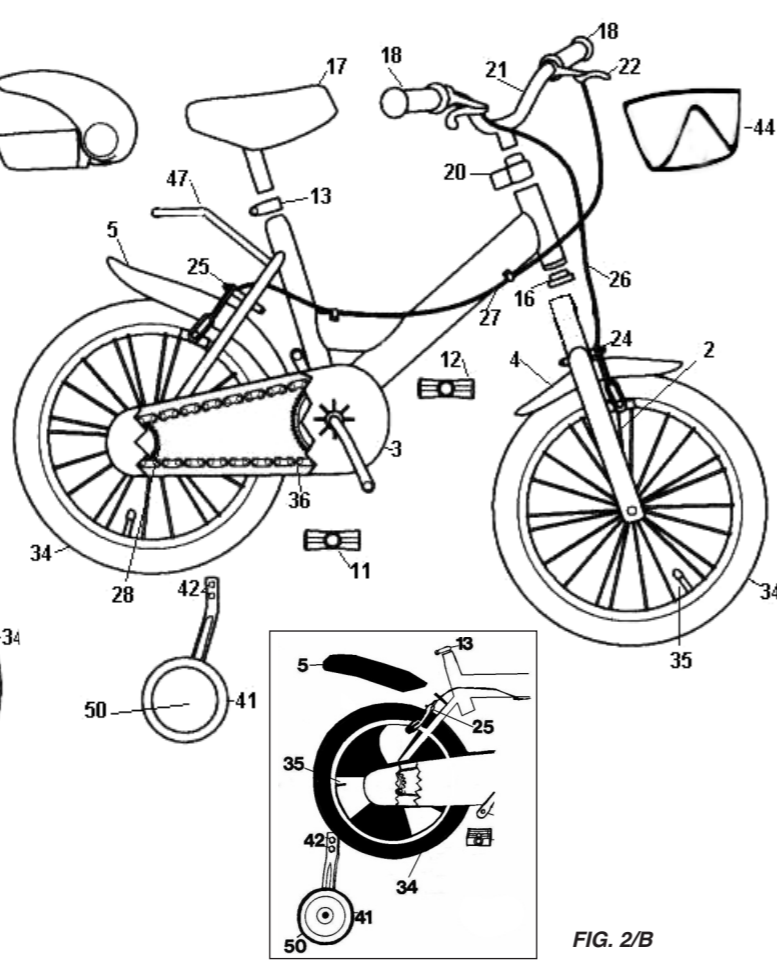


FIG. 2/B

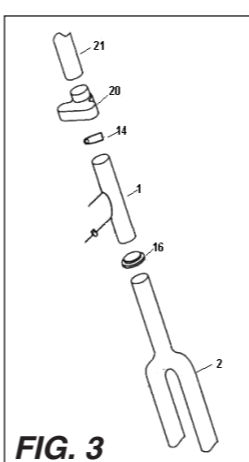


FIG. 3

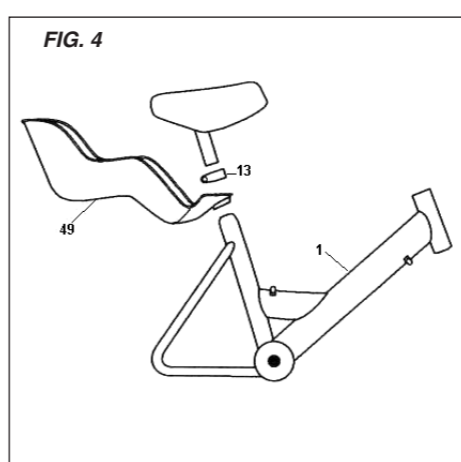


FIG. 4

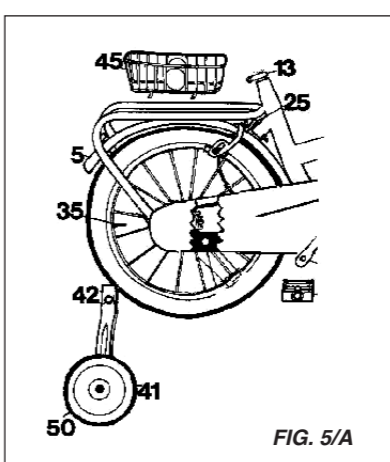


FIG. 5/A

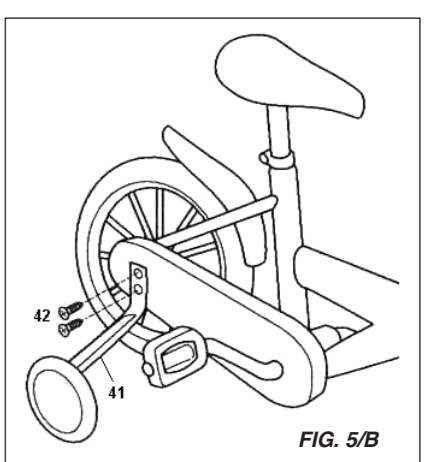


FIG. 5/B

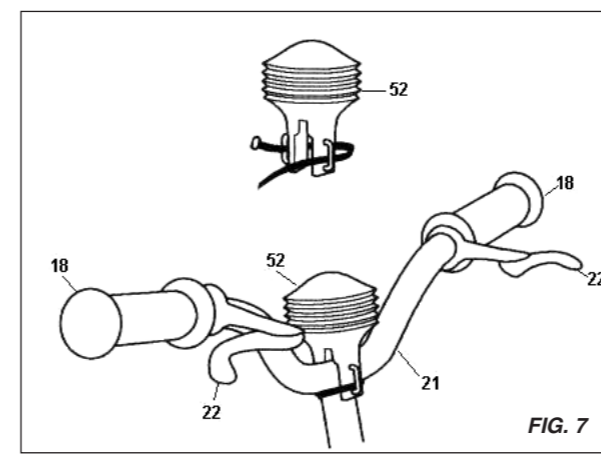


FIG. 7

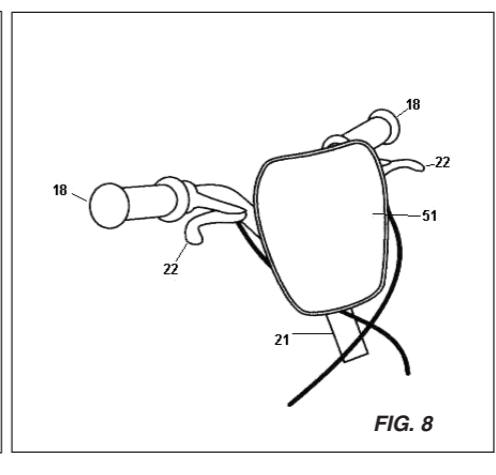


FIG. 8

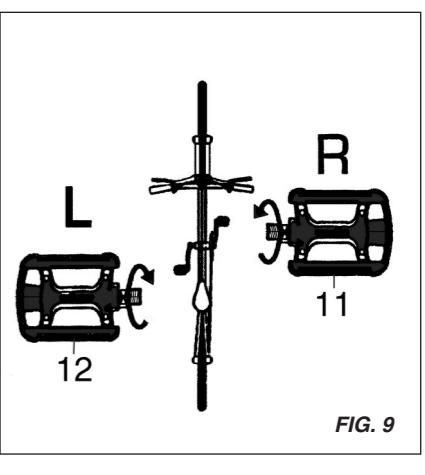


FIG. 9

