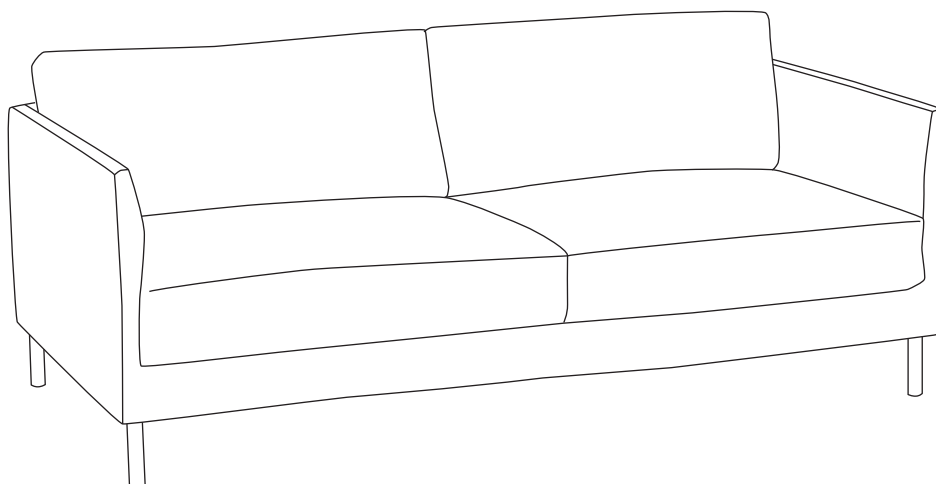
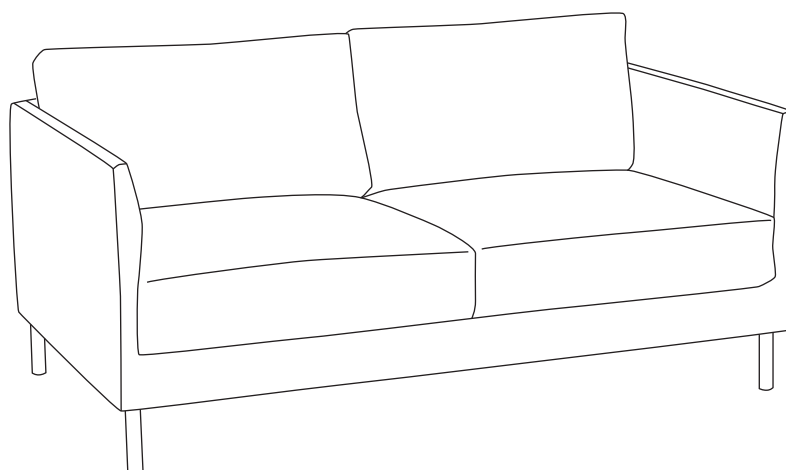
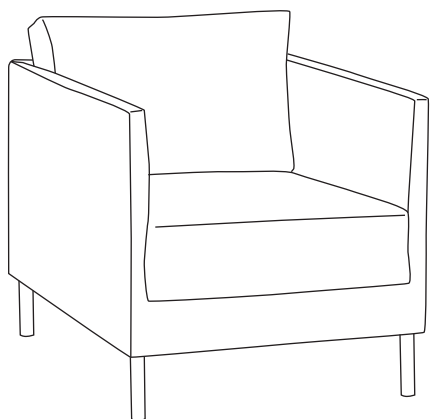
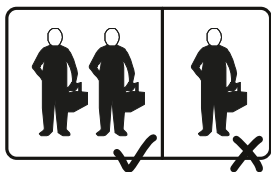


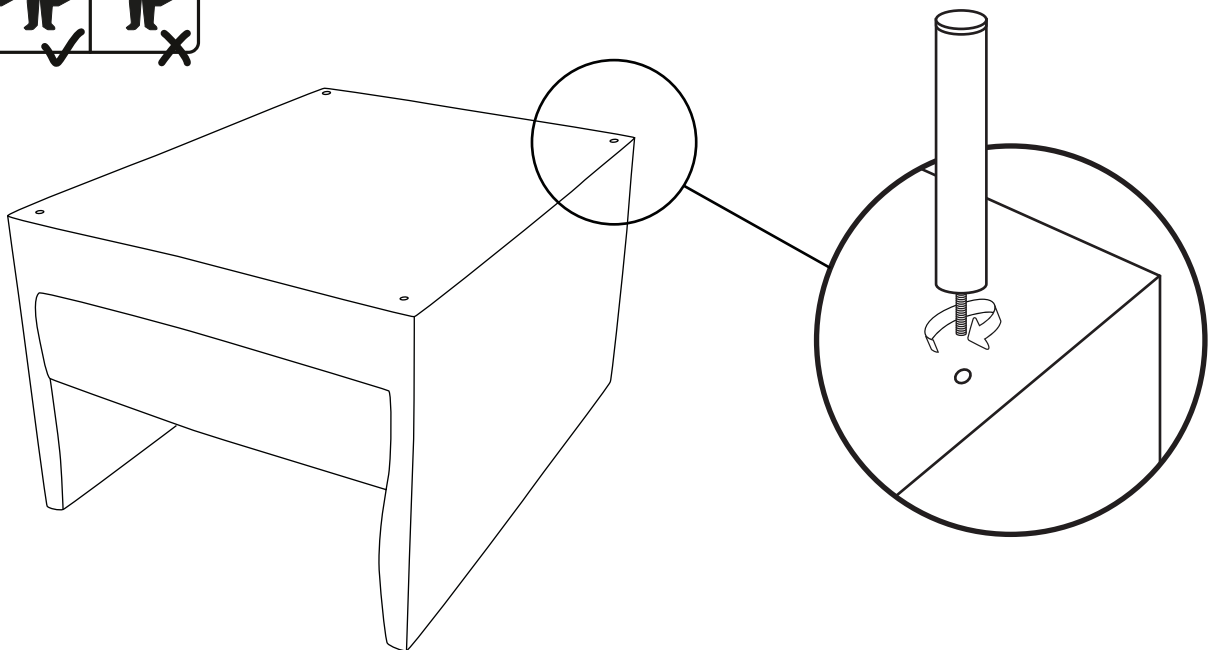
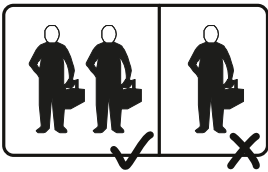
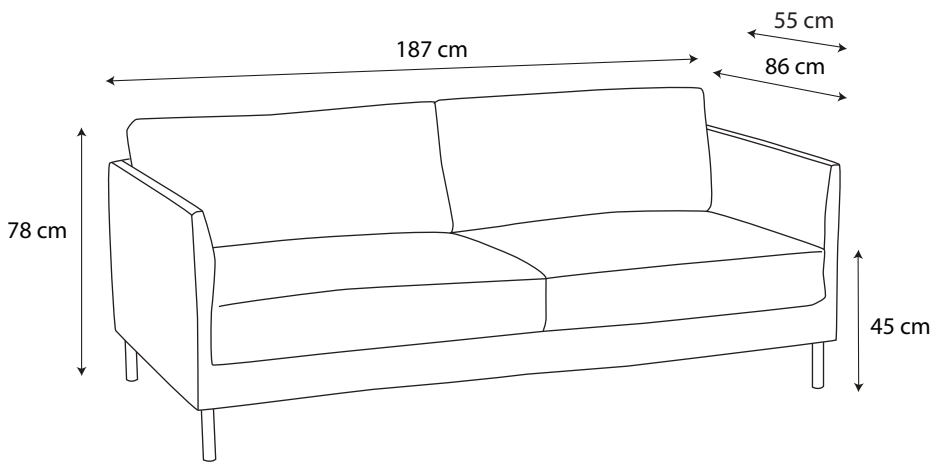
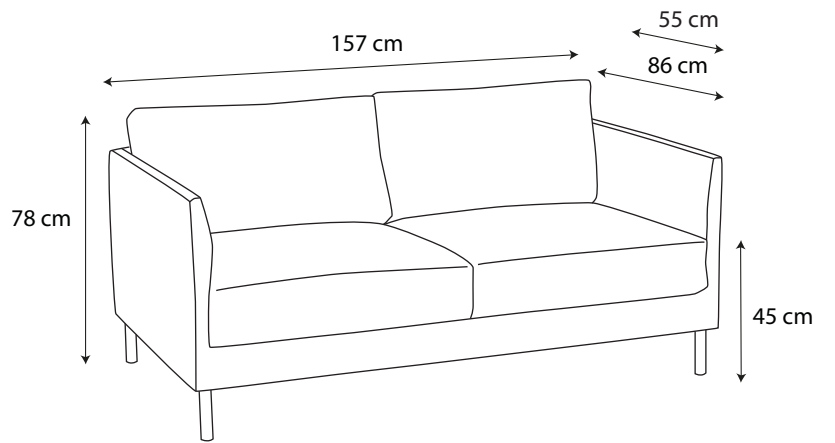
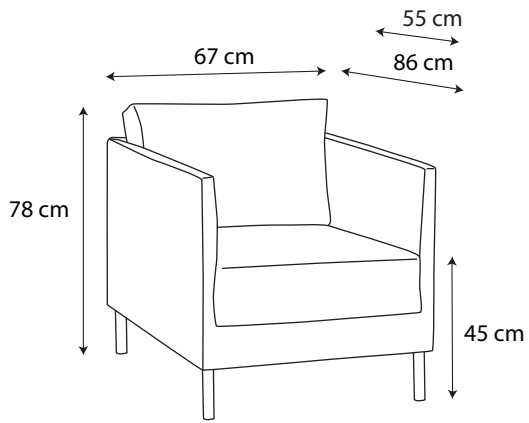
Hyde

Armchair

2 Seat Sofa

3 Seat Sofa





Care Instructions / Entretien / De Mantenimiento / Pflegehinweise

GENERAL CARE

Vacuum or brush your upholstery weekly as accumulated dirt will accelerate wear and dull colours.
Avoid exposing your furniture to direct and prolonged periods of sunlight and heat sources as fading may result.
Rotate and plump-up cushions regularly to prevent uneven wear and excessive soiling.
Do not sit on arms. Avoid sharp objects.

SPOTS AND SPILLS

DO NOT RUB. Carefully soak up any spillage by gently blotting with a clean, dry, absorbent cloth. Do not use a wet cloth.
Colour variation may occur between the cleaned and uncleaned sections. Ironing whilst damp will help remove excess creases.

PROFESSIONAL CLEAN ONLY

If for any reason you should have problems with your Habitat product please contact the store from which you purchased your product.
If you have any comments or suggestions regarding this product, assembly instructions or service received, please enquire at your nearest store or contact us on our website at: www.habitat.co.uk or write to this address:
Habitat Retail Ltd. 489-499 Avebury Boulevard,
Milton Keynes MK9 2NW

ENTRETIEN GÉNÉRAL

Passez l'aspirateur ou brossez les tissus d'ameublement une fois par semaine : l'accumulation de poussière accélère l'usure et le ternissement des couleurs.
Évitez une exposition directe et prolongée des meubles au rayonnement solaire et aux sources de chaleur : les couleurs pourraient s'estomper. Retournez et tapotez régulièrement les coussins afin qu'ils ne s'usent pas et ne se salissent pas de façon inégale. Ne vous asseyez pas sur les bras. Attention aux objets tranchants.

TACHES ET LIQUIDES RENVERSÉS

Ne pas frotter. Absorbent délicatement le liquide en «tamponnant» doucement avec un chiffon absorbant propre et sec.
N'utilisez pas un chiffon humide.
Des variations de teinte entre les surfaces nettoyées et non nettoyées pourrait apparaître. Pour éliminer les faux plis, repassez le tissu humide.

NETTOYAGE PAR UN PROFESSIONNEL UNIQUEMENT

Si pour une raison quelconque vous rencontrez des problèmes avec votre produit Habitat, veuillez contacter le magasin où vous l'avez acheté.
Veuillez garder votre reçu comme preuve d'achat.
Si vous avez des commentaires ou des suggestions au sujet de ce produit, de son montage ou du service fourni, veuillez contacter le magasin ou le siège social de Habitat par le biais du site suivant: www.habitat.fr ou écrire directement à :
Habitat France 42-44 rue du Faubourg Saint Antoine 75012 Paris

LIMPIEZA GENERAL

Pase el aspirador o cepille los tejidos de mobiliario una vez por semana: la acumulación de polvo acelera el desgaste y apaga los colores.
Evite una exposición directa y prolongada de los muebles a la radiación solar y a las fuentes de calor: los colores podrían apagarse.
Dé la vuelta a los cojines y sacúdalos regularmente para que no se deterioren y se ensucien de forma desigual.
No se sienta sobre los brazos. Cuidado con los objetos cortantes.

MANCHAS Y LÍQUIDOS DERRAMADOS

NO FROTAR. Absorba delicadamente el líquido con un "pañó absorbente" limpio y seco.
No utilice un trapo húmedo, ya que podrían aparecer variaciones de color entre las superficies que se han limpiado y el resto.
Planche el tejido húmedo para eliminar las arrugas.

LIMPIEZA POR UN PROFESIONAL ÚNICAMENTE

Si por algún motivo experimenta problemas con su producto de Habitat, póngase en contacto con la tienda donde lo compró.
Por favor, guarde su ticket como comprobante de compra.
Si tiene algún comentario o sugerencia sobre este producto, las instrucciones de montaje o el servicio que ha recibido, póngase en contacto con la tienda o con la sede central de Habitat mediante su sitio web, www.habitat.net/es o escriba directamente a :
HABITAT S.A. - C/Tuset, 20-24. 4º8, - 08006 BARCELONA - SPAIN

ALLGEMEINE PFLEGE

Die Möbel einmal pro Woche mit dem Staubsauger absugen oder abbürsten: sich über längere Zeit ablagernder Staub beschleunigt die Abnutzung des Stoffes und lässt die Farbe schneller verblassen.
Die Möbel nicht direkt und über längere Zeit Sonnenstrahlen und Heizkörpern aussetzen : Die Farben könnten ausbleichen.
Zum waschen die Bezüge auf Links drehen.
Wenden und klopfen Sie die Kissen regelmässig, um ungleichmässiger Verschmutzen und Abnutzung vorzu beugen.
Setzen Sie sich nicht auf die Armlehnen. Vorsicht mit scharfkantigen Gegenständen.

FLECKEN UND VERSCHÜTTETE FLÜSSIGKEITEN

NICHT REIBEN. Die Flüssigkeit vorsichtig mit einem saugfähigen weissen, sauberen und trockenen Lappen "abtupfen".
Keinen nassen Lappen verwenden. Die gereinigten Stellen können unterschiedliche Farbtöne aufweisen.
Um Knitterfalten zu entfernen den angefeuchteten Stoff bügeln.

REINIGUNG NUR DURCH EINEN FACHMANN

Bei Problemen mit Ihrem Habitat-Produkt wenden Sie sich bitte an das Geschäft, in dem Sie es erworben haben.
Die Quittung bitte als Kaufbeleg aufbewahren.
Bei Kommentaren oder Vorschlägen zu diesem Produkt, zur Montageanleitung oder zum Kundendienst wenden Sie sich bitte an Ihr Geschäft, an die Habitat-Zentrale über die Website www.habitat.de oder per Anschreiben an :
HABITAT DEUTSCHLAND GMBH BERLINER ALLEE 15, 40212 DÜSSELDORF