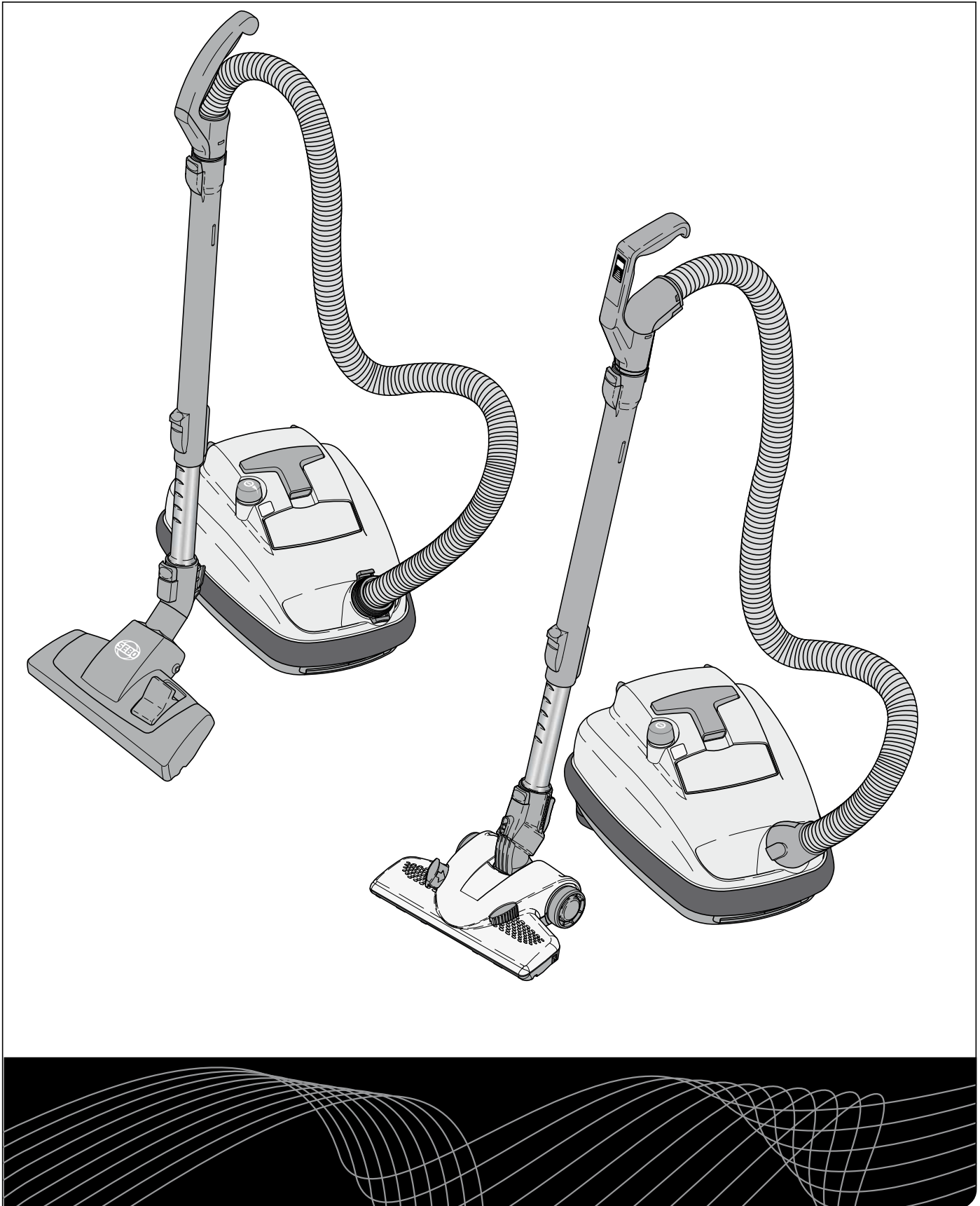




SEBO AIRBELT K

MADE IN GERMANY

GEBRAUCHSANWEISUNG / INSTRUCTION MANUAL

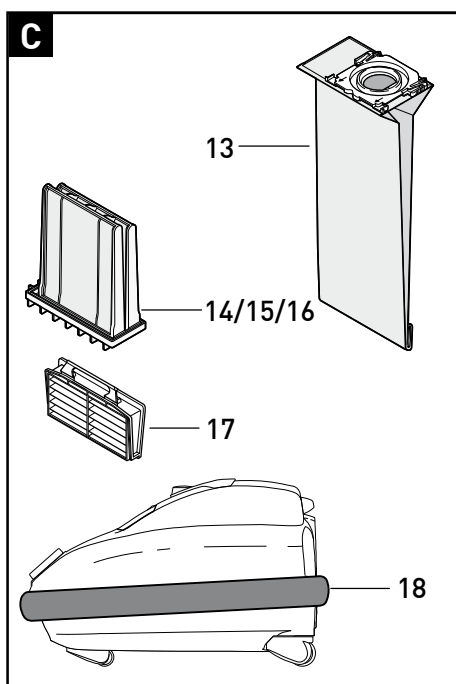
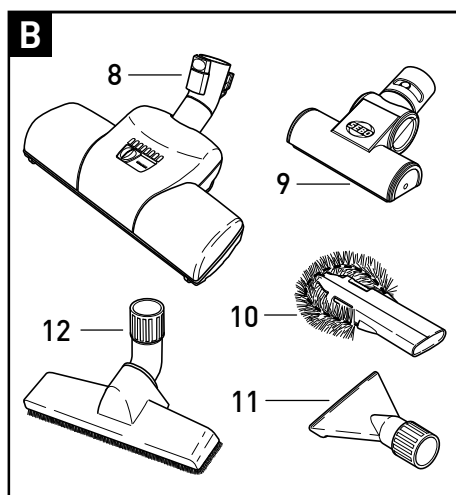
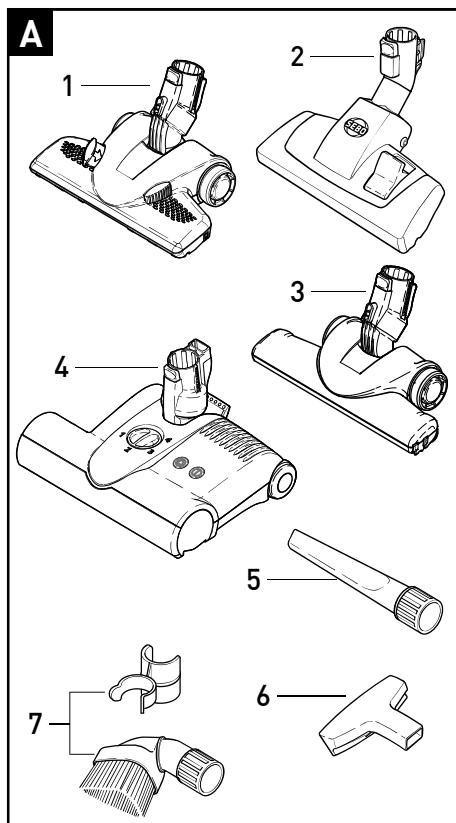


# Inhaltsverzeichnis

	Seite
A. Zubehör .....	3
B. Sonderzubehör .....	3
C. Service-Teile .....	3
1. Sicherheitshinweise .....	4
2. Hinweis zur Entsorgung .....	5
3. Gerätebeschreibung .....	6
4. Inbetriebnahme .....	6
5. Handhabung.....	6
6. Bodendüsen und Elektroteppichbürsten.....	7
7. Wartung und Pflege .....	8
8. Technische Daten.....	10

## Table of contents

A. Attachments.....	3
B. Optional Attachments .....	3
C. Service Parts.....	3
1. Safety Instructions .....	4
2. Note on Disposal.....	5
3. Machine Description .....	6
4. Assembly.....	6
5. Operating Instructions .....	6
6. Floor Cleaning Heads .....	7
7. Maintenance and Servicing.....	8
8. Technical Details .....	10



Diese Gebrauchsanleitung ist für mehrere Modelle der SEBO AIRBELT K Baureihe vorgesehen, die sich durch unterschiedliches Zubehör und verschiedene technische Daten unterscheiden. Nicht alle Eigenschaften sind gleich, es gelten aber die gleichen Gebrauchshinweise. Der genaue Lieferumfang Ihres Gerätes ist dem Kartonauskleber (Verpackung) zu entnehmen bzw. auf [www.sebo.de](http://www.sebo.de) für aktuelle Geräte zu finden.

## A Zubehör\*

- 1 7260 GS SEBO KOMBI\*
- 2 6735 Kombibodendüse\*
- 3 7200 GS SEBO PARQUET\*
- 4 6470 ER Elektroteppichbürste ET-1\*
- 5 1092 gs Fugendüse
- 6 6627 gs Polsterdüse
- 7 6728 ER Möbelpinsel mit Clip\*

## B Sonderzubehör\*

- 8 6780 ER Turbobürste SEBO TT-C
- 9 6179 ER Polsterturbobürste SEBO PT-C
- 10 1496 gs Heizkörperpinsel
- 11 1090 gs Flachpolsterdüse
- 12 1325 gs Wand- und Polsterdüse

## C Service-Teile

- 13 6629 ER Ultra-Bag™ Filtertüte
- 15 6191 ER Hospital-Grade-Filter
- 6696 ER Microfilter-Box, inkl.:  
1xMicrofilter K (Pos.14),  
1xMicro-Hygiene-Filter K (Pos.17)
- 6695 ER Service-Box K, inkl.:  
8xUltra-Bag™ Filtertüten (Pos.13),  
1xHospital-Grade-Filter (Pos.15),  
1xMicro-Hygiene-Filter K (Pos.17)
- 6431 ER HEPA-Box K, inkl.:  
8xUltra-Bag™ Filtertüten (Pos.13),  
1xHEPA-Filter (Pos.16),  
1xMicro-Hygiene-Filter K (Pos.17)
- 18 6047 ER Airbelt Stoßschutz

\* Serie oder Sonderzubehör, je nach Modell.

This manual is intended for use with several models of the SEBO AIRBELT K range which have different technical specifications and include different attachments. This manual covers the general operation and maintenance of the K range. The exact specification and attachments included with your machine are displayed on the carton sticker, or can be found at [www.sebo.co.uk](http://www.sebo.co.uk). The SEBO ET power head and SEBO Disco are only suitable for K3 models.

## A Attachments\*

- 1 7260 GS SEBO Deluxe Kombi Floor Head\*
- 2 6735 Standard Kombi Floor Head\*
- 3 7200 GS SEBO Deluxe Parquet Brush\*
- 4 6470 ER Power head ET-1\*
- 5 1092 gs Crevice nozzle
- 6 6627 gs Upholstery nozzle
- 7 6728 ER Dusting brush with Clamp\*

## B Optional Attachments\*

- 8 6780 ER Floor Turbo Brush SEBO TT-C
- 9 6179 ER Stairs & Upholstery Turbo Brush
- 10 1496 gs Radiator Brush
- 11 1090 gs Special Upholstery Nozzle
- 12 1325 gs Floor and Wall Brush

## C Service Parts

- 13 6629 ER Ultra-Bag™ Paper Bag
- 15 6191 ER Hospital-Grade-Filter
- 6696 ER Microfilter-Box, inkl.:  
1xMicrofilter K (Pos.14),  
1xMicro-Hygiene-Filter K (Pos.17)
- 6695 ER Service-Box K, inkl.:  
8xUltra-Bag™ Filter bag (Pos.13)  
1xHospital-Grade-Filter (Pos.15)  
1xMicro-Hygiene-Filter K (Pos.17)
- 18 6047 ER Airbelt bumper

\* Depending on model



**Lesen Sie bitte diese Gebrauchsanweisung aufmerksam durch und beachten Sie die darin enthaltenen Sicherheits- und Warnhinweise, bevor Sie den Staubsauger in Betrieb nehmen. Bitte bewahren Sie die Gebrauchsanweisung unbedingt auf.**

Vielen Dank, dass Sie sich für einen **SEBO** entschieden haben. Wir sind sicher, dass Sie viel Freude an diesem Gerät haben werden. Für Ihre Hinweise und Wünsche stehen wir Ihnen gerne unter [www.sebo.de](http://www.sebo.de) zur Verfügung.

Ihr neuer **SEBO** ist ein hochwertiges, langlebiges und innovatives Produkt, das nach neuester Technologie in Deutschland entwickelt und gefertigt wird. Seine effiziente Saugleistung und sein serienmäßig integriertes dreistufiges Filtrationssystem bieten Ihnen außergewöhnlich hohe Standards. Erleben Sie selbst das professionelle Saugerlebnis!

## 1. Sicherheitshinweise

Die Gebrauchsanweisung bitte gut aufbewahren. Wird der Staubsauger an Dritte weitergegeben, muss unbedingt die Gebrauchsanweisung mit übergeben werden.

Die Benutzung des Gerätes geschieht auf eigene Verantwortung. Der Hersteller haftet nicht für Schäden, die durch falsche Bedienung oder nicht bestimmungsgemäßen Gebrauch verursacht werden.

### Bestimmungsgemäße Verwendung

Dieser Staubsauger ist dazu bestimmt, im Privathaushalt und vergleichbarer Umgebung verwendet zu werden. Dieses Gerät kann von Kindern ab 8 Jahren und darüber und von Personen mit verringerten physischen, sensorischen oder mentalen Fähigkeiten oder Mangel an Erfahrung und/oder Wissen benutzt werden, wenn sie beaufsichtigt werden oder bezüglich des sicheren Gebrauchs des Gerätes unterwiesen wurden und die daraus resultierenden Gefahren verstanden haben. Kinder dürfen nicht mit dem Gerät spielen. Reinigung und Benutzerwartung dürfen nicht durch Kinder ohne Beaufsichtigung durchgeführt werden.

Im Elektroschlauch\* sind elektrische Bauteile, deshalb den Schlauch nicht in Wasser tauchen.

Keine scharfen, leicht entflammbaren, explosiven und gesundheitsschädlichen Stoffe oder Gase aufsaugen. Nichts Glühendes, Heißes oder Wasser aufsaugen.

Niemals bei angeschlossenem oder laufendem Gerät an die Bürste/Pflegepad der SEBO Elektroteppichbürste\*, SEBO PT-C\*, SEBO TT-C\* und des SEBO DISCO\* fassen! Es besteht Verletzungsgefahr durch Einklemmung.

Vor Inbetriebnahme des Staubsaugers ist dieser auf sichtbare Schäden am Gerät, der Netzanschlussleitung sowie dem Saugschlauch zu untersuchen. Falls ein Defekt festgestellt wird, muss dieser durch den Hersteller, seinem Kundendienst oder einem qualifiziertem Servicepersonal behoben werden. Ein Gerät mit Defekten nicht anschließen!

Vor allen Arbeiten am Gerät: Erst das Gerät ausschalten und Netzstecker ziehen.

\* Serie oder Sonderzubehör, je nach Modell.



**Please read these instructions carefully before using the machine and save them for future reference.**

Thank you for choosing **SEBO**. Your new **SEBO** is an innovative, high quality product that has been developed and made in Germany utilising the most modern technology. The S-Class filter system and superb cleaning power ensure the highest standards of cleanliness for your home.

To ensure you get the most from your **SEBO** vacuum cleaner, please take time to read these instructions. We value your feedback and if you have any suggestions, please contact us at [www.sebo.co.uk](http://www.sebo.co.uk).

## 1. Safety Instructions

Please save these instructions. If you pass this vacuum to a third party, please pass these on as well. The use of the machine is at your own risk. The manufacturer/ supplier is not liable for any injury or damage caused by incorrect usage of the machine.

### Safe Use

This vacuum cleaner must only used for normal domestic household purposes. This appliance can be used by children aged from 8 years and above and persons with reduced physical, sensory or mental capabilities or lack of experience and knowledge if they are given supervision or instruction concerning use of the appliance in a safe way and understand the hazards involved. Children should not play with the appliance. Cleaning and user maintenance should not be done by children without strict supervision.

The electrical hose\* and handle\* contain electrical parts. Do not expose them to water. Inspect the hose frequently for damage.

This machine must not be used for picking up liquid, sharp objects, hot material, such as fire ash, or hazardous/ harmful dust.

Do not use in the presence of flammable, explosive or harmful materials and gases.

If your SEBO vacuum cleaner has a powered brush, a SEBO PT-C turbo brush a SEBO TT-C turbo brush or a SEBO DISCO please do not touch the brush when it is turning as this will cause a risk of injury to the fingers.

Before using the vacuum cleaner, always check for any signs of damage, especially to the mains cable and hose.

If a component is damaged, it must be replaced with a genuine SEBO part. For safety reasons this must be done by a SEBO service representative or an authorized Service technician.

Do not use a damaged machine.

Always turn off and unplug the machine before undertaking any maintenance.

\* Depending on model

## Sicherer Gebrauch

Den Staubsauger nur gemäß der Anschlusswerte des Typenschildes anschließen und betreiben.

Den Staubsauger nur an den vorgesehenen Griffen transportieren und bedienen. Handgriff während des Betriebes stets festhalten. Das Gerät erst abstellen sobald die rotierende Bürste\* komplett zum Stillstand gekommen ist, der Netzschalter ausgeschaltet und der Netzstecker gezogen ist.

→ Menschen oder Tiere nicht ab- bzw. aufsaugen.



**Dieser Staubsauger ist nur zur Trockenanwendung bestimmt und darf nicht im Freien und unter nassen Bedingungen verwendet oder aufbewahrt werden.**

- Achten Sie auf einen sicheren Stand des Staubsauger und wickeln Sie die Netzanschlussleitung nach dem Betrieb wieder auf, da durch sie eine Stolpergefahr für Personen entsteht.
- Benutzen Sie das Anschlusskabel oder den Saugschlauch nicht zum Tragen des Gerätes.
- Netzstecker nicht am Kabel aus der Steckdose ziehen.
- Netzkabel von scharfen Kanten fern halten.
- Achten sie darauf, dass das Netzkabel niemals eingequetscht wird.
- Den Staubsauger niemals ohne Filtertüte bzw. Filter benutzen. Der Filterdeckel schließt nur mit korrekt eingesetzter Filtertüte. Wenden sie keine Gewalt an. Beobachten Sie die Füllanzeige des Staubbeutels und wechseln Sie diesen bitte rechtzeitig. Motorschutz- und Abluftfilter bei Verschmutzung, spätestens aber nach 16 Filtertüten wechseln, um die optimale Saugleistung zu erhalten.
- Vor Hitzequellen, Feuchtigkeit und Wasser schützen und nur trocken oder mit einem leicht feuchten Tuch reinigen.



**Der Staubsauger darf nur mit original SEBO Filtertüten und original SEBO Ersatz- und Verschleißteilen betrieben werden. Nur die Verwendung von Originalteilen für dieses Produkt berechtigt zu Garantieleistungen und gewährleistet die Betriebssicherheit des Gerätes. Änderungen am Staubsauger sind nicht zulässig.**

- Führen Sie keine selbstständigen Reparaturen am Elektroschlauch durch, da es sich hier um ein sicherheitsrelevantes Bauteil handelt. Ein beschädigter Elektroschlauch kann Auswirkungen auf die Funktionalität Ihres Staubsaugers haben. Eine Reparatur darf ausschließlich durch den Hersteller, seinem Kundendienst oder von qualifiziertem Servicepersonal durchgeführt werden.

## Zubehör

Die Steckdose\* am Staubsauger ist nur für original Zubehör zu verwenden.

- Zur Benutzung der Elektroteppichbürste\* und des UHS Saugbohrer SEBO DISCO\* achten Sie bitte unbedingt auf die Sicherheitshinweise in der separaten Gebrauchsanweisung.

## 2. Hinweis zur Entsorgung



Elektroaltgeräte gehören nicht in den Restmüll. Sie können dieses Gerät kostenlos an jeder öffentlichen Sammelstelle abgeben. Weitere Informationen erhalten Sie durch Ihre Kommune.

\* Serie oder Sonderzubehör, je nach Modell.

Ensure that the connection data on the data label (voltage and frequency) match the mains electricity supply.

- Only carry the vacuum cleaner by the carry handle. Always hold the hose handle when operating the vacuum cleaner.
- Always stand the machine on a stable surface. Rewind the mains cable if the machine is not in use to reduce the risk of tripping.
- When you finish or interrupt your work, always turn off, unplug the machine and ensure the rotating brush has stopped.
- Do not carry the vacuum cleaner by the cable or hose.
- Only disconnect from the socket by pulling the plug.
- Keep the cable away from sharp edges and prevent it becoming trapped, crushed, or over-stretched (e.g. by winding on too tightly).
- Use on dry surfaces only. Do not store outdoors or in damp conditions.
- Do not use on people or animals.
- Do not use the vacuum cleaner without the filter bag or filters. If a filter bag is not fitted, the cover will not close. Never force it.
- Inspect the filter bag indicator regularly and change the filter bag when necessary. We recommend changing all filters regularly, either when they have become dirty, or once 16 filter bags have been used.
- Electrical appliance, do not expose to liquid, moisture or heat. Only clean with a dry or slightly damp cloth.



**This machine should only be operated with genuine SEBO filter bags, filters and replacement parts. The use of non-genuine parts will waive the warranty for this product and could pose a serious safety risk.**

All repairs within the guarantee period should be performed by an authorized SEBO service representative.

- Do not attempt to repair the electric hose\* yourself as this is a safety-related component. A damaged electrical hose may affect the functionality of your vacuum cleaner. A repair should be performed exclusively by a SEBO service representative or an authorized Service technician.

## Attachments

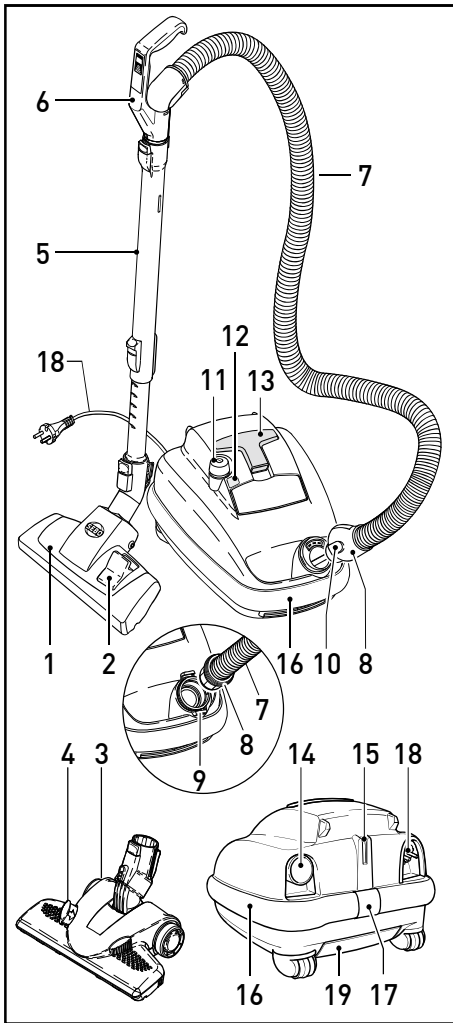
- Use only genuine SEBO Attachments.
- For use of a power head\* or SEBO DISCO polisher\* please read the safety instructions, which you can find in separate instruction manuals.

## 2. Note on Disposal



For advice on disposal of used appliances, please contact your local authority or visit [www.recycle-more.co.uk](http://www.recycle-more.co.uk)

\*depending on model

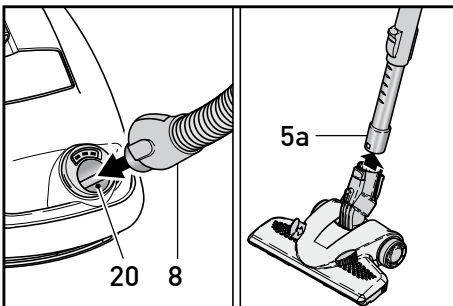


### 3. Gerätebeschreibung

- 1 Kombibodendüse\*
- 2 Tritttaste\*
- 3 SEBO KOMBI\*
- 4 Fußschieber\*
- 5 Teleskoprohr / Elektroteleskoprohr\*
- 6 Handgriff, optional mit Leistungsregulierung\*
- 7 Schlauch / Elektroschlauch\*
- 8 Schlauchstutzen\*
- 9 Sicherungsring\*
- 10 Knopf\*
- 11 Schaltknopf, optional mit Leistungsregulierung\*
- 12 Filteranzeige, optional mit Betriebsanzeige\*
- 13 Polsterdüse
- 14 Fugendüse
- 15 Parkhilfe
- 16 Airbelt Stoßschutz
- 17 Clip
- 18 Anschlussleitung
- 19 Filterdeckel

### 3. Machine Description

- 1 Standard Kombi Floor Head\*
- 2 Hard floor/carpet pedal\*
- 3 SEBO Deluxe Kombi Floor Head\*
- 4 Slider\*
- 5 Telescopic tube / Electric telescopic tube\*
- 6 Handle/Handle with power control\*
- 7 Hose / Electrical hose\*
- 8 Hose end\*
- 9 Retaining ring\*
- 10 Catch\*
- 11 On/Off knob with/ without power control\*
- 12 Bag light with/ without operating mode display\*
- 13 Upholstery Nozzle
- 14 Crevice Nozzle
- 15 Parking groove
- 16 Airbelt bumper guard
- 17 Clip
- 18 Power Supply Cable
- 19 Filter Bag cover

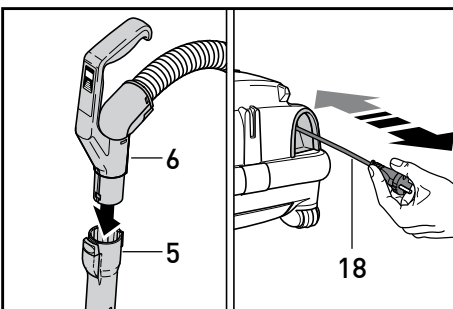


### 4. Inbetriebnahme

Stecken Sie den Schlauchstutzen (8) in den Sauganschluss (20) bis er einrastet. Schieben Sie eine SEBO Bodendüse oder Elektroteppichbürste\* auf das untere Ende des Teleskoprohres (5a), bis dieses einrastet. Stecken Sie nun den Handgriff (6) in die andere Seite des Teleskoprohres (5) ein. Fertig!

### 4. Assembly

Push the hose end (8) into the neck (20) until it locks. Push a SEBO floor head onto the lower end of the telescopic tube (5a) until it locks. Insert the telescopic tube (5) onto the hose handle (6) until it locks into place.

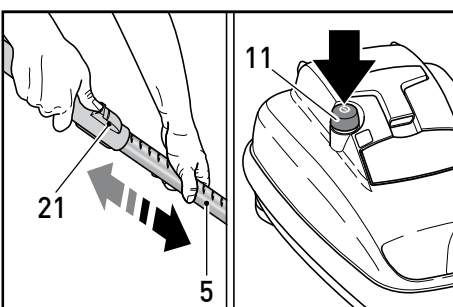


### 5. Handhabung

Stellen Sie sicher, dass der Schaltknopf (11) ausgeschaltet ist. Danach die Anschlussleitung (18) vollständig von der Leitungsaufwicklung abrollen und den Netzstecker einstecken. Die Anschlussleitung arretiert automatisch. Durch erneutes kurzes Ziehen wird die Arretierung wieder gelöst und die Anschlussleitung spult sich automatisch auf.

### 5. Operating Instructions

Please ensure that the on/off knob (11) is in the off position. Pull out the cable (18) completely and plug it into an appropriate mains outlet.

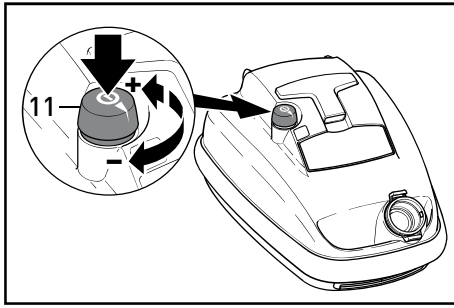


Das Teleskoprohr (5) sollte vor Arbeitsbeginn auf die gewünschte Arbeitshöhe eingestellt werden. Dies geschieht durch Betätigung der Schiebetaste (21). Schalten Sie nun das Gerät durch Drücken des Schaltknopfes (11) ein. Ihr SEBO AIRBELT K läuft besonders sanft an.

Before you start working adjust the telescopic tube (5). Use the slide button (21) to adjust the height of the telescopic tube. Now you can start the machine by pressing the on / off knob (11). Your SEBO AIRBELT K has a soft-start system for longer component life. This may delay starting slightly.

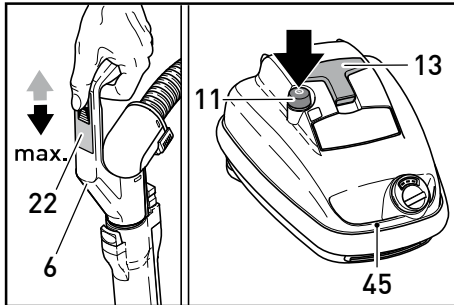
\* Serie oder Sonderzubehör, je nach Modell.

\* Depending on model.



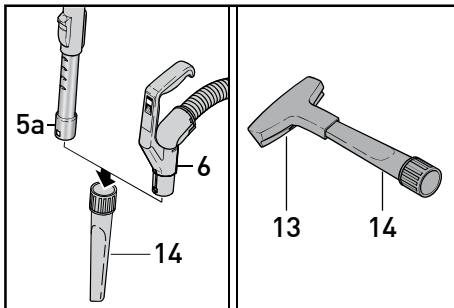
Die gewünschte Saugkraft können Sie je nach Geräteausstattung von 0 (Stand by-Modus) bis max. mit dem Schiebereglер (22) im Handgriff (6) bzw. durch Drehen des Schaltknopfes (11) am Gerät regulieren.

To adjust the suction power, rotate the on/off power control knob (11) or slide the power control (22) in the handle (6) from 0 (Stand by-Mode) to max.\*



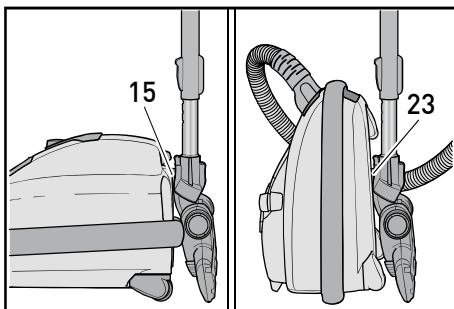
Als integriertes Zubehör hat Ihr SEBO AIR-BELT K eine hinten im Gerät eingesteckte Fugendüse (14), die sowohl auf das Teleskoprohr (5a) als auch auf den Handgriff (6) paßt. Außerdem finden Sie oben auf dem Gerät eingerastet eine Polsterdüse (13), die Sie auf das schmale Ende der Fugendüse (14) aufstecken können.

The crevice nozzle (14) is located in the rear of the machine, opposite the plug recess. The crevice nozzle fits onto the hose handle (6) as well as onto the telescopic tube (5a). The upholstery nozzle (13) is located on the top of the machine. To use it, fit it to the end of the crevice nozzle (14).



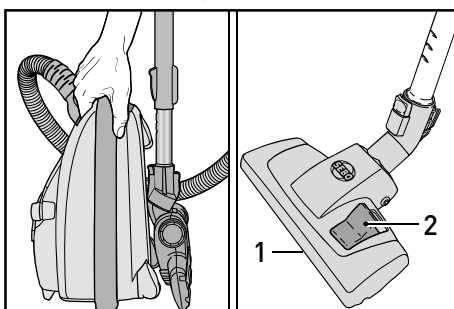
Für kurze Saugpausen können Sie das Saugrohr mit der Bodendüse in der Parkhilfe (15) am Heck des Staubsaugers oder nach getaner Arbeit in die Abstellhilfe (23) an der Unterseite des Gerätes einstecken.

If the vacuum cleaner is not used, the telescopic tube with floor attachment can be parked in the parking groove (15) besides the cable recess. For carrying the machine easily, the telescopic tube with floor attachment can be fitted into the carrying groove (23) on the underside.



Nach Ende des Gebrauchs, das Gerät durch erneutes Drücken des Schaltknopfes (11) ausschalten. Ziehen Sie dann den Netzstecker aus der Steckdose. Die Anschlußleitung rollt sich sanft und gleichmäßig wieder auf, wenn Sie kurz daran ziehen. Der praktische Tragegriff (45) ermöglicht Ihnen jederzeit ein komfortables Tragen des Gerätes.

Push the control knob (11) again to switch off the machine after use. Pull the plug out of the socket. To retract the cable, pull on it near the machine and the mechanism will automatically rewind. We recommend guiding the cable by hand to ensure a smooth retraction. The practical carrying handle (45) allows comfortable carrying of the machine.



## 6. Bodendüsen und Elektroteppichbürsten

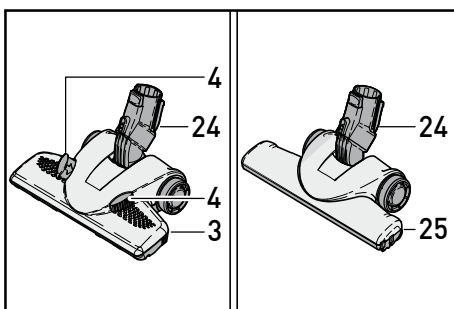
### Kombibodendüse\* (1) / SEBO KOMBI\* (3):

Die Kombibodendüse\* (1) ist für Teppiche (Borsten rein) oder Hartböden (Borsten raus) über die Tritttaste (2) einstellbar. Die neuartige Kombibodendüse SEBO KOMBI\* (3) bietet mit ihrem einzigartigen Dreh-Kipp-Gelenk (24) größten Saugkomfort. Diese Düse verfügt über einen federnd gelagerten Naturborstenstreifen, der zudem einfach auswechselbar ist. Die SEBO KOMBI\* kann mit dem Fußschieber (4) je nach Bedarf auf Hartboden (Borsten raus) und Teppichboden (Borsten rein) eingestellt werden. Sie ist zusätzlich mit eingelassenen Verschleißbügeln und einem Bodenblech aus Edelstahl für hohe Beanspruchung ausgestattet.

## 6. Floor cleaning heads

### Standard Kombi head \*(1)/ SEBO Deluxe Kombi Head\*(3)

The Standard Kombi Head\* (1) can be adjusted to hard floors (bristles out) or carpets (bristles in) through the pedal (2). The new SEBO Deluxe Kombi\* (3) is equipped with a double-jointed "flex" neck (24) and offers a full range of manoeuvrability. It has natural bristles that can be easily replaced if worn out. The SEBO Deluxe Kombi\* can be adjusted to hard floors (bristles out) or carpet (bristles in) through the slider (4). Furthermore this head is equipped with heavy duty embedded stainless steel clamps and bottom plate for durability.



### SEBO PARQUET\* (25):

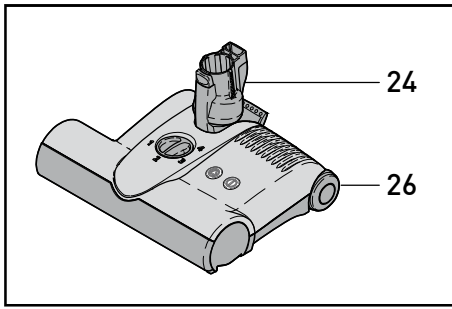
Diese Düse ist speziell für Parkettböden und andere empfindliche, glatte Hartböden entwickelt worden. Ausgestattet mit dem gleichen wendigen Dreh-Kipp-Gelenk (24) wie die SEBO KOMBI und vier Laufrollen läßt sich die SEBO PARQUET ganz leicht führen. Sie verfügt zudem über zwei federnd gelagerte Naturborstenstreifen, die problemlos ausgetauscht werden können.

### SEBO Deluxe Parquet\* (25):

SEBO has developed this tough and durable parquet brush for optimum hard flooring cleaning. The "flex" neck (24) design provides superb manoeuvrability. Natural bristles and soft wheels make the SEBO Deluxe Parquet is ideal for any type of hard flooring, delicate, uneven, or otherwise. The brushes float up and down to adjust to surface undulations to achieve ultimate performance. The front and rear brush strips are removable for easy replacement.

\* Serie oder Sonderzubehör, je nach Modell.

\* Depending on model.

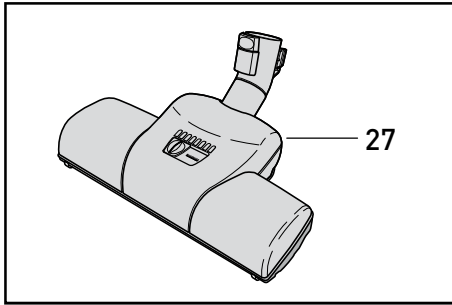


### Elektroteppichbürste SEBO ET\* (26)

Für die optimale Reinigung Ihrer Teppichböden empfehlen wir die Elektroteppichbürste SEBO ET (26). Zuverlässig befreit sie Ihren Teppich selbst von lästigen Tierhaaren und Fusseln. Durch Ihr einzigartiges Dreh-Kipp-Gelenk(24) ist die Elektroteppichbürste in alle Richtungen beweglich. Zusätzlich ist die **SEBO ET** mit einer 4-fach manueller Höheneinstellung ausgestattet. Die Elektroteppichbürste sorgt für eine ideale Reinigung bis zum Rand. Detaillierte Informationen finden Sie in den separaten Gebrauchsanweisungen.

### Power Head SEBO ET\* (26) :

The use of a power head is recommended for the optimal cleaning of carpets. The rotating design of the swivel neck (24) allows the **SEBO ET** power head (26) to move in any direction. The **SEBO ET** is equipped with manual brush height adjustment and brush on/off control. The power head provides to-the-edge brush action and effective all round cleaning. This power head has a separate instruction manual which gives detailed information of its use.

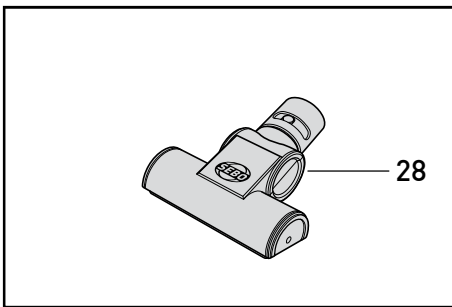


### Turbobürste SEBO TT-C\* (27):

Die Bürstenwalze der Turbobürste **SEBO TT-C** wird durch den Luftstrom des Staubsaugers angetrieben. Sie befreit Teppiche und Teppichböden von Fusseln und Fäden. Detaillierte Informationen können Sie der separaten Gebrauchsanweisung entnehmen.

### Floor Turbo Brush SEBO TT-C\* (27):

The brush roller of the turbo brush **SEBO TT-C** is powered by the air stream of the vacuum cleaner. The **SEBO TT-C** removes pet hairs and fibres from carpets and rugs, yet is gentle and very easy to use. For more information please see the separate **SEBO TT-C** instruction manual.

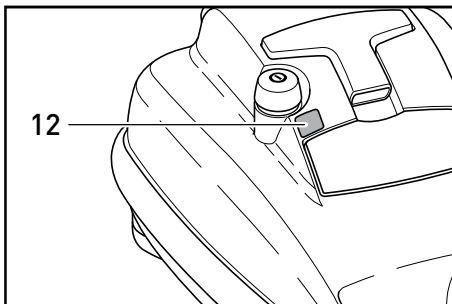


### Polsterturbodüse SEBO PT-C\* (28):

Die **SEBO PT-C** wird vom Saugstrom des Staubsaugers angetrieben und ist ideal für die Reinigung von strapazierfähigen Polstermöbeln, Matratzen u.ä.

### Stair & Upholstery Turbo Brush SEBO PT-C\* (28):

The brush roller is powered by the air stream and is ideal for cleaning small or awkward areas of carpet. It lifts the pile and gives superior fibre/hair pick up.



## 7. Wartung und Pflege

**!** Zur Gewährleistung der Sicherheit und richtigen Funktion nur original **SEBO Ersatzfilter** verwenden. Alle **Filtermedien dürfen auf keinen Fall gewaschen werden.**

## 7. Maintenance and servicing

**!** Use only genuine **SEBO** replacement bags and filters to ensure performance, longevity and safety. **Do not wash filters.**

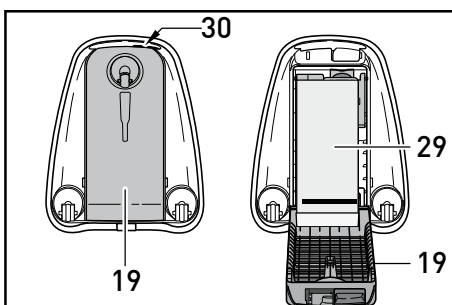
### Filter- und Betriebsanzeige\*

Am Aufleuchten der orangefarbenen Filteranzeige (12) können Sie einen reduzierten Luftstrom erkennen. Entweder muss die Filtertüte gewechselt werden oder es liegt eine Verstopfung vor (siehe Abschnitt Verstopfungen beseitigen). Je nach Art des Füllgutes kann ein Wechsel erforderlich sein, ohne dass die Filtertüte bis oben gefüllt ist. Da die Filteranzeige nicht bei niedriger Saugkrasteinstellung erscheint, kontrollieren Sie sie bitte regelmäßig bei hoher Saugkraft. Je nach Geräteausstattung verfügt Ihr **SEBO AIRBELT K** zusätzlich über eine Betriebsanzeige, die nach dem Einschalten -unabhängig von der Position des Schiebereglers im Handgriff- grün leuchtet.

If the orange light (12) is on, then the air stream is reduced. The orange light indicates a full filter bag or a blockage (see removing blockages). Vacuuming fine dust may require an earlier change even though the filter bag is not full. Fluff may overflow the bag without the light coming on.

The light only works correctly at full power. At lower levels, the orange light (12) might not indicate correctly. Therefore check the status regularly at full power.

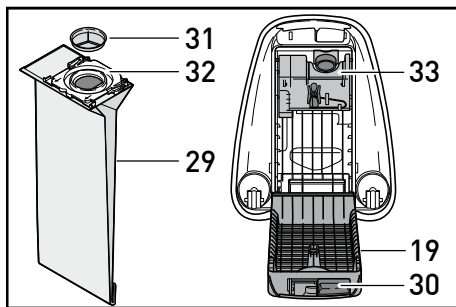
Some **SEBO AIRBELT K** models are equipped with an operating mode display, which turns green when the vacuum cleaner is on, regardless of the position of the slider in the handle.



\* Serie oder Sonderzubehör, je nach Modell.

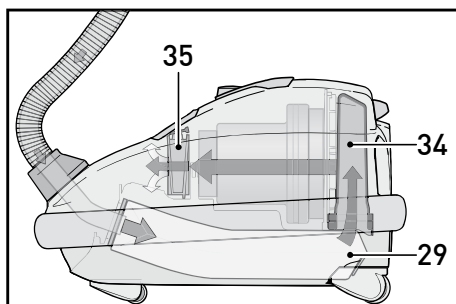
\* Depending on model.





## Wechsel der Ultra-Bag™ Filtertüte

Zum Wechsel der Filtertüte (29) das Gerät aufrecht stellen und den Filterdeckel (19) auf der Unterseite durch Drücken der Entriegelungstaste (30) öffnen. Die Filtertüte mit dem Hygienedeckel (31) schließen und herausnehmen. Schieben Sie die neue Filtertüte in den Filterhalter. Bitte achten Sie hierbei auf die richtige Positionierung. Der grüne Filterhalter (32) muß dabei auf beiden Seiten in die Führung des Filtertütenhalters (33) geschoben werden, bis er einrastet. Der Filterdeckel (19) schließt nur mit korrekt eingesetzter Filtertüte.



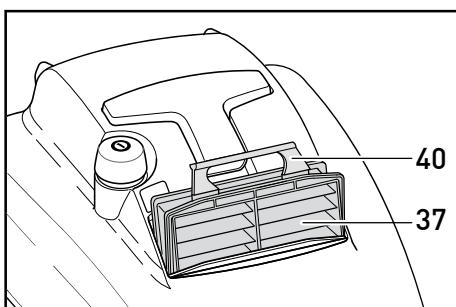
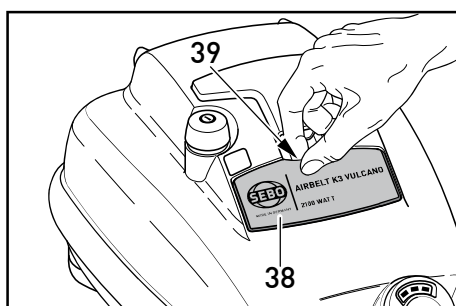
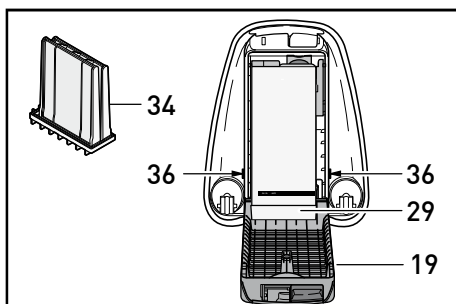
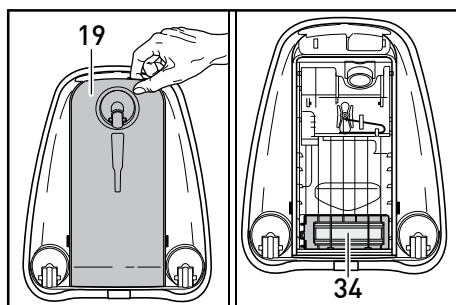
## Hospital-Grade-Filter\* / Micro-Filter K\*

Der SEBO AIRBELT K ist serienmäßig mit einem dreistufigen Micro- bzw. S-Klasse-Filtersystem\* ausgestattet, welches die besonderen Ansprüche von Allergikern und Asthmatikern erfüllt.

Die Luft strömt hierbei durch drei hochwirksame Microfilter: die Ultra-Bag™ Filtertüte (29), den Hospital-Grade-Filter\*/ Microfilter K\* (34) und den Micro-Hygiene-Filter K (35).

Alle SEBO AIRBELT K Bodenstaubsauger können problemlos mit dem Hospital-Grade-Filter aufgewertet werden und erhalten somit die hochwertige S-Klasse-Filtration von SEBO.

Wechseln Sie alle Filter nach 16 Filtertüten regelmäßig aus, insbesondere dann, wenn Sie stark verschmutzt sind. Den Hospital-Grade-Filter\*/ Microfilter K\* (34) können Sie nach Öffnen und Abnehmen des Filterdeckels (19) auf der Unterseite des Gerätes einfach herausziehen und durch Einstecken eines Neuen ersetzen. Beim Zusammenbau führen Sie den Filterdeckel links und rechts wieder in die Nuten (36) ein und legen das Ende der Filtertüte (29) in den Boden des Filterdeckels. Nur so läßt sich der Filterdeckel wieder schließen.



## Micro-Hygiene-Filter K

Der Micro-Hygiene-Filter K (37) kann durch Öffnen der bedruckten Filterklappe (38) an der Oberseite des Gerätes getauscht werden. Zum Öffnen drücken Sie die Entriegelungstaste (39) der Filterklappe. Ziehen Sie den Micro-Hygiene-Filter K an seinem kleinen Griff (40) heraus. Achten Sie beim Einsetzen des neuen Micro-Hygiene-Filter K darauf, dass der kleine Griff abgeklappt in Richtung der Polsterdüse zeigt. Legen Sie die Filterklappe (38) wieder in die vorgesehenen Nuten ein und schließen Sie diese mit einem hörbaren Klick.

\* Serie oder Sonderzubehör, je nach Modell.

## Changing the filter bag

To change the filter bag (29), put the machine upright and press the catch (30) to unlock the filter bag cover (19). Seal the filter bag with the sealing cap (31) and lift it out.

Please ensure that the filter bag top (32) is located properly on both sides of the filter bag holder (33) and pushed in until it locks. The cover (19) can only be closed with a correctly fitted filter bag.

## Hospital-Grade-Filter\* / Micro-Filter K\*

The SEBO AIRBELT K comes with a triple micro filter/ S-Class-Filtration System\*, which is the perfect choice for customers with allergies and asthma.

The air flows through three high efficiency micro filters: the Ultra-Filter-Bag™ (29), the Hospital-Grade-Filter\*/ Micro-Filter K\* (34) and the Micro-Hygiene-Filter K (35).

All SEBO AIRBELT K vacuum cleaners can be upgraded with the Hospital-Grade-Filter to achieve S-Class-Filtration.

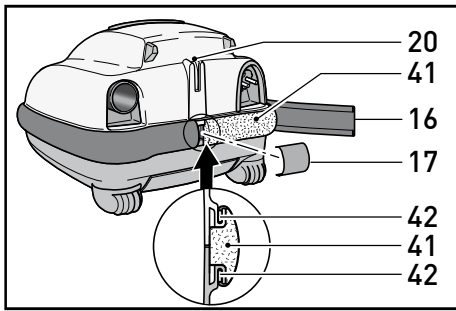
We recommend changing all filters regularly, either if they have become very dirty, or once 16 filter bags have been used.

The Hospital-Grade-Filter\*/ Micro-Filter K\* (34) can be pulled out once the filter bag cover (19) has been removed by sliding it up and out of the grooves (36). To replace the filter bag cover slide it back into the two grooves. Please ensure that the bottom of the filter bag (29) is placed into the filter bag cover before closing.

## Micro-Hygiene-Filter K

The Micro-Hygiene-Filter K (37) can be changed by removing the printed cover on top of the machine (38). To release the cover lift the catch (39) in the upholstery nozzle recess. Pull out the Micro-Hygiene-Filter K using its handle (40) and fit the new filter in the same position. Please note that the filter handle should point towards the upholstery nozzle, when it is folded down. Replace the filter cover (38) and push until it locks into place.

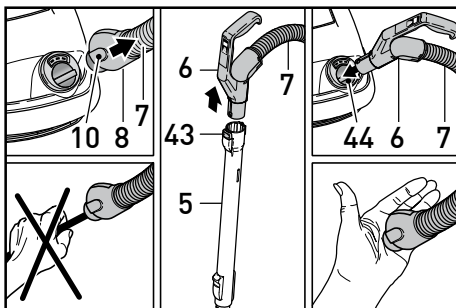
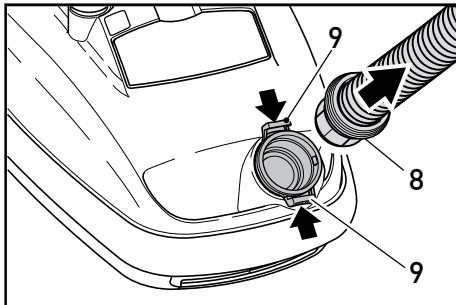
\* Depending on model



## Airbelt Stoßschutz


Ihr neuer SEBO Bodenstaubsauger ist mit dem einzigartigen, patentierten Airbelt (16) Stoßschutz ausgestattet, der Ihre Einrichtung zuverlässig vor Beschädigungen schützt. Er sorgt auch dafür, dass die gefilterte Luft rundum besonders leise und sanft wieder ausgeblasen wird.

Den Airbelt (16) können Sie austauschen, indem Sie den Clip (17) abnehmen und ihn einfach aus den Nuten ziehen. Der Schaumstoffträger (41) bleibt am Gerät. Führen Sie den neuen Airbelt mit den Verstärkungsstreifen so in die Nuten (42) ein, dass die weiße Fläche vom Gerät weg nach außen zeigt. Beginnen Sie an der Rückseite, fahren Sie rund um das Gerät fort und sichern Sie zum Schluss die Enden mit dem Clip (17).



## Verstopfungen beseitigen

Bei Verstopfungen im Schlauch (7) nehmen Sie den Schlauchstutzen (8) durch Zusammendrücken des Sicherungsringes\* (9) bzw. durch Drücken des Knopfes\* (10) ab und lösen das Teleskoprohr (5) durch Drücken der Taste (43) vom Handgriff (6). Stecken Sie dann den Handgriff bei eingeschaltetem Gerät in den Sauganschluss (44) und saugen ihn von der anderen Seite aus. Dazu den Schlauch an der Verstopfung dehnen und mit der flachen Hand auf die Öffnung des Schlauches klopfen.

 Reinigen Sie den Saugschlauch niemals mit einem Stab.


## Airbelt bumper guard

Your new vacuum cleaner is fitted with the patented Airbelt (16) shock absorber system, which protects your walls and furniture and eliminates exhaust air blast.

The Airbelt (16) can easily be changed if necessary. Take the clip (17) off and remove the Airbelt. The foam part (41) stays on the machine. To fit the new Airbelt, slot the side rails into the grooves (42). Start at the back and proceed round the machine. Secure the ends with the clip (17).

## Removing blockages

If the orange light (12) remains on after the filter bag has been changed and the filters are in good condition, there is likely a blockage in the system. First, check for suction at the end of the hose (7). If you can only feel a small amount of suction, the blockage is in the hose. To unblock, squeeze the retaining rings\* (9) respectively push the catch\* (10) at the hose end (8) and remove the hose from the neck. Next, release the telescopic tube (5) from the hose handle (6) by pressing the catch (43). Turn the machine on at full power. Reverse the airflow through the hose by fitting the handle (6) into the neck (44). Stretch the hose in the spot where the blockage is and close the free end of the hose repeatedly with your hand.

 Never clean down the hose with a stick or a pointed object.

## 8. Technische Daten \*

Gebäsemotor .....	1500 Watt
max .....	1800 Watt
Ultra-Bag™ Filtertüte .....	3l, 4-lagig
Gewicht .....	5,5 kg
Isolationsklasse.....	II, doppelt isoliert
Aktionsradius.....	10,5m / 10,8m*

Gebäsemotor .....	1800 Watt
max .....	2100 Watt
Ultra-Bag™ Filtertüte .....	3l, 4-lagig
Gewicht .....	5,5 kg
Isolationsklasse.....	II, doppelt isoliert
Aktionsradius.....	10,5m / 10,8m*

\* je nach Modell.

## 8. Technical Details \*

Vacuum motor .....	1500 Watt
max .....	1800 Watt
Filter Bag .....	3l, 4-layer
Weight .....	5,5 kg
Protection .....	double insulated
Cleaning Range.....	10,5m / 10,8m*

Vacuum motor .....	1800 Watt
max .....	2100 Watt
Filter Bag .....	3l, 4-layer
Weight .....	5,5 kg
Protection .....	double insulated
Cleaning Range.....	10,5m / 10,8m*

\* Depending on model.

# Notizen / Notes

Für technischen Service wenden Sie sich bitte an Ihren SEBO  
Fachhändler oder direkt an die SEBO Stein & Co. GmbH

For Service please contact your supplier or the UK address  
below:



MADE IN GERMANY

**SEBO** Stein&Co. GmbH, Wülfrather Straße 47-49, 42553 Velbert, Germany  
Telefon +49 (0) 20 53 / 89 81, Telefax +49 (0) 20 53 / 89 85, [www.sebo.de](http://www.sebo.de)  
©2013 SEBO Stein&Co. GmbH ®Eingetragenes Warenzeichen. Technische Änderungen vorbehalten.



**SEBO** (UK) Ltd - The Merlin Centre  
Cressex Business Park, High Wycombe, Bucks HP12 3QL.  
Phone: 0 14 94 - 46 55 33 , Fax: 0 14 94 - 46 10 44, [www.sebo.co.uk](http://www.sebo.co.uk)  
©2013 SEBO Stein&Co. GmbH ®Registered Trademark. Subject to change.