

Always here to help you

Register your product and get support at
www.philips.com/welcome

Question?
Contact
Philips

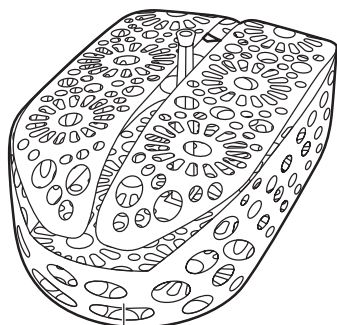
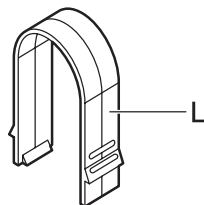
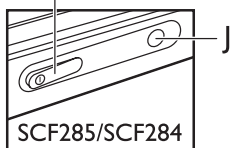
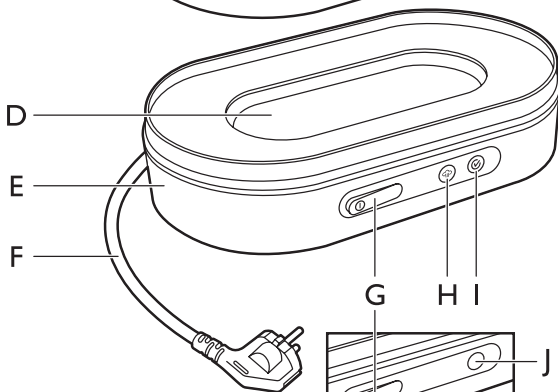
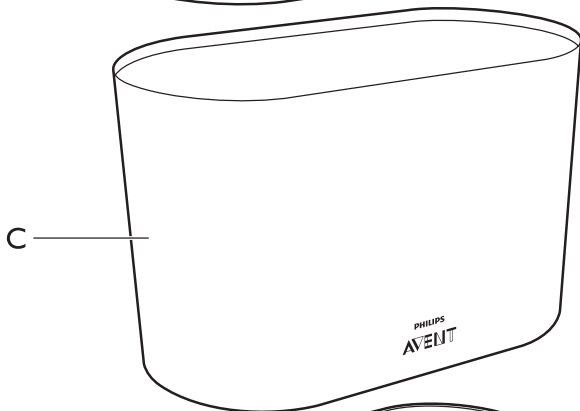
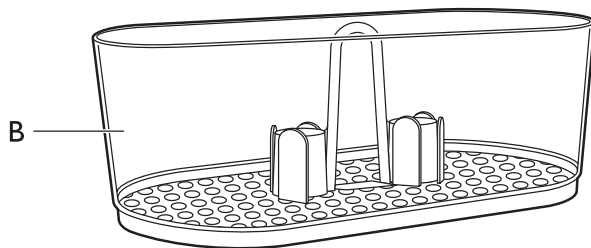
SCF287
SCF286
SCF285
SCF284



User manual

PHILIPS





K SCF287/SCF286

| | |
|--------------------|-----------|
| ENGLISH | 6 |
| БЪЛГАРСКИ | 12 |
| ČEŠTINA | 19 |
| EESTI | 25 |
| HRVATSKI | 31 |
| MAGYAR | 37 |
| ҚАЗАҚША | 43 |
| LIETUVIŠKAI | 49 |
| LATVIEŠU | 55 |
| POLSKI | 61 |
| ROMÂNĂ | 68 |
| РУССКИЙ | 74 |
| SLOVENSKY | 81 |
| SLOVENŠČINA | 87 |
| SRPSKI | 93 |
| УКРАЇНСЬКА | 99 |

Introduction

Congratulations on your purchase and welcome to Philips! To fully benefit from the support that Philips offers, register your product at www.philips.com/welcome.

General description (Fig. 1)

- A** Lid with grip
- B** Small basket
- C** Large basket
- D** Heating element with water reservoir
- E** Base
- F** Mains cord
- G** Power-on button
- H** SCF287/SCF286: Sterilising light
- I** SCF287/SCF286: Ready light
- J** SCF285/SCF284: Sterilising light
- K** Dishwasher basket (SCF287/SCF286 only)
- L** Tongs

Note: You can find the type number of your steriliser on the bottom of the appliance.

Important

Read this user manual carefully before you use the appliance and save it for future reference.

Danger

- Never immerse the base, the mains cord or the mains plug in water or any other liquid.
- Failure to follow the descaling instructions may cause irreparable damage.
- Never disassemble the base to avoid the risk of electric shock.

Warning

- This appliance is not intended for use by persons (including children) with reduced physical, sensory or mental capabilities, or lack of experience and knowledge, unless they have been given supervision or instruction concerning use of the appliance by a person responsible for their safety.
- Children should be supervised to ensure that they do not play with the appliance.
- Keep the appliance and its mains cord out of the reach of children.
- Check if the voltage indicated on the appliance corresponds to the local mains voltage before you connect the appliance.
- Do not use the appliance if the plug, the mains cord or the appliance itself is damaged.
- If the mains cord is damaged, it must be replaced by Philips, a service centre authorised by Philips or similarly qualified persons in order to avoid a hazard.

- There are no serviceable parts inside the electric steam steriliser. Do not attempt to open, service or repair the electric steam steriliser yourself.
- The appliance becomes extremely hot during sterilisation and may cause burns if it is touched.
- Beware of hot steam that comes out of the vent in the lid or when you remove the lid. Steam can cause burns.
- Do not touch the base, the baskets and the lid during or shortly after sterilisation because they are very hot. Only lift the lid by its grip.
- Never move or open the appliance when it is in use or when the water in it is still hot.
- Never place items on top of the appliance when it is in use.
- Only use water without any additives.
- Do not put bleach or other chemicals in the appliance.
- Only sterilise baby bottles and other items that are suitable for sterilisers. Check the user manual of the items you want to sterilise, to make sure they are suitable for sterilisers.
- If you want to stop the sterilisation process, unplug the appliance (SCF285/SCF284) or press the power-on button (SCF287/SCF286).
- This appliance is intended for household use only.

Caution

- Never use any accessories or parts from other manufacturers or that Philips does not specifically recommend. If you use such accessories or parts, your guarantee becomes invalid.
- Do not expose the appliance to extreme heat or direct sunlight.
- Always let the appliance cool down before moving or storing it.
- Do not sterilise very small items which can fall through the holes in the bottom of the basket.
- Never place items directly on the heating element when the appliance is switched on.
- Do not use the appliance if it has fallen or is damaged in any way. Take it to an authorised Philips service centre for repair.
- Always place and use the appliance on a dry, stable, level and horizontal surface.
- Do not place the appliance on a hot surface.
- Do not let the mains cord hang over the edge of the table or worktop on which the appliance stands.
- Always pour any remaining water out of the appliance after use and when the appliance has cooled down.
- Always unplug the appliance after use.
- Environmental conditions, such as temperature and altitude, may affect the functioning of this appliance.

Electromagnetic fields (EMF)

This Philips appliance complies with all standards regarding electromagnetic fields (EMF). If handled properly and according to the instructions in this user manual, the appliance is safe to use based on scientific evidence available today.

Before first use

When you use the appliance for the first time, we advise you to let it complete one sterilisation process with empty baskets.

Note: Heating up takes approx. 4 minutes and sterilising takes approx. 6 minutes.

- 1 Use for example a baby bottle and pour exactly 100ml tap water directly into the water reservoir of the base (Fig. 2).
- 2 Place the large basket on the base (Fig. 3).
- 3 Place the small basket on the large basket (Fig. 4).
- 4 Place the lid on top of the small basket (Fig. 5).
- 5 Put the plug in the wall socket.
- 6 Press the power-on button to switch on the appliance. (Fig. 6)

Note: If you plug in the appliance after you have pressed the power-on button, the steriliser starts to heat up immediately.

SCF287/SCF286

- The sterilising light lights up to indicate that the appliance starts operating.
- When the sterilisation process is finished, the ready light goes on. After 3 minutes the ready light goes out to indicate that you can now safely open the steriliser.

SCF285/SCF284

- The sterilising light lights up to indicate that the appliance starts operating.
 - When the sterilisation process is finished, the appliance switches off automatically.
- 7 After the appliance has cooled down completely, remove the lid, the small basket and the large basket and wipe them dry.
 - 8 Let the appliance cool down completely for approx. 10 minutes before you use it again.

Note: The appliance does not work for 10 minutes after a sterilising cycle, it needs to cool down first.

Preparing for use

Preparing for sterilising

Before you put the items to be sterilised in the steriliser, clean them thoroughly in the dishwasher or clean them by hand with hot water and some washing-up liquid.

Using the dishwasher basket (SCF287/SCF286 only)

Use the dishwasher basket to preclean the items you want to sterilise.

- 1 Open the two sections of the lid of the dishwasher basket and place the bottles and accessories in the basket (Fig. 7).

Note: Make sure that the bottles are placed upside down.

- 2 Close the two sections of the lid of the dishwasher basket (Fig. 8).
- 3 Place the basket in the dishwasher.

- 4 Switch on the dishwasher and let it complete the dishwashing cycle.
- 5 When the dishwasher is finished, take out the dishwasher basket and make sure that the dishwasher basket and all items to be sterilised, are clean. If not, clean them by hand.
- 6 Place the dishwasher basket completely into the large basket of the steriliser.

Note: You can leave the dishwasher basket inside the large basket with the two sections of the lid opened.

Assembling the steriliser

There are several ways to assemble the steriliser:

- 1 With only the small basket on the base to sterilise small items such as soothers (Fig. 9).
- 2 With only the large basket on the base to sterilise medium-sized items such as breast pumps, toddler plates or toddler cutlery (Fig. 10).
- 3 With the large basket and the small basket on the base to sterilise up to 6 11oz/330ml bottles. Place the bottles upside down in the large basket and place the bottle dome caps, screw rings and teats in the small basket (Fig. 11).

Note: When you fill the small basket, put the teats on the bottom, place the screw rings loosely on top of the teats and clip the bottle caps onto the two pillars in the small basket.

Note: Make sure all parts that need to be sterilised are completely disassembled and place them in the basket with their openings pointing down to prevent them from filling up with water.

Using the appliance

Only place items in the steriliser which are suitable for sterilising. Do not sterilise items that are filled with liquid, e.g. a teether with cooling fluid.

Note: Before you sterilise bottles and other items, clean them first.

- 1 Use for example a baby bottle and pour exactly 100ml tap water directly into the water reservoir of the base (Fig. 2).
- 2 Assemble the steriliser (see section 'Assembling the steriliser') and place the items to be sterilised in it.
- 3 Place the lid on top of the small or large basket (Fig. 5).
- 4 Put the plug in the wall socket.
- 5 Press the power-on button to switch on the appliance (Fig. 6).

Note: If you plug in the appliance after you have pressed the power-on button, the steriliser starts to heat up immediately.

SCF287/SCF286

- The sterilising light lights up to indicate that the appliance starts operating.
- When the sterilisation process is finished, the ready light goes on. After 3 minutes the ready light goes out to indicate that you can now safely open the steriliser.

SCF285/SCF284

- The sterilising light lights up to indicate that the appliance starts operating.
- When the sterilisation process is finished, the appliance switches off automatically.

- 6 Remove the lid.

Wait until the appliance has cooled down before you remove the lid.

Be careful, hot steam may come out of the steriliser.

- 7 Remove the bottles and other items from the basket. Use the tongs to remove the smaller items.

Be careful, the sterilised items may still be hot.

Note: Make sure you wash your hands thoroughly before you touch the sterilised items.

- 8 Unplug the appliance and wait until the appliance has cooled down completely.
- 9 Pour out any remaining water from the water reservoir and wipe the water reservoir dry.

Note: The appliance does not work for 10 minutes after a sterilising cycle; it needs to cool down first.

Cleaning

Do not use abrasive or aggressive cleaning agents (e.g. bleach) or a scouring pad to clean this appliance.

Never immerse the base, the mains cord or the mains plug in water or any other liquid.

Note: The steriliser is not dishwasher-proof. The baskets and the lid can be cleaned with hot water and some washing-up liquid.

- 1 Always unplug the appliance and let it cool down before you clean it.
- 2 Clean the base with a moist cloth.
- 3 Clean the other parts in hot water with some washing-up liquid.

Note: After cleaning, store the steriliser in a clean, dry place.

Descaling

When you use the steriliser, small spots may appear on the heating element in the base. This is scale that is building up. The harder the water, the faster scale builds up. Descale the steriliser at least every 4 weeks to ensure that it continues to work effectively.

- 1 Pour 80ml/2.7oz of white vinegar (5% acetic acid) and 20ml/0.7oz of water into the water reservoir.
- 2 Leave the solution in the water reservoir until the scale has resolved.
- 3 Empty the water reservoir, thoroughly rinse it and wipe the base with a damp cloth.

Environment

- Do not throw away the appliance with the normal household waste at the end of its life, but hand it in at an official collection point for recycling. By doing this, you help to preserve the environment (Fig. 12).

Guarantee & service

If you need service or information or if you have a problem, please visit the Philips website at www.philips.com or contact the Philips Consumer Care Centre in your country (you find its phone number in the worldwide guarantee leaflet). If there is no Consumer Care Centre in your country, go to your local Philips dealer.

Frequently asked questions

This chapter lists the questions most frequently asked about the appliance. If you cannot find the answer to your question, contact the Consumer Care Centre in your country.

| Question | Answer |
|--|---|
| Why does water flow out of the steriliser? | You may have poured too much water into the steriliser. Do not pour more than 100ml water in the water reservoir. |
| Why are there white spots in the water reservoir, the baskets or the lid? | Scale build-up is normal and occurs more quickly in hard water areas. Descal the appliance regularly (see chapter 'Descaling'). |
| Why does a lot of steam escape from under the lid? | Check if the lid has been placed on the basket properly. |
| Why does the sterilisation process take so long? | You may have poured too much water into the steriliser (see chapter 'Using the appliance'). The number of items placed in the baskets and the number of baskets used determine the actual sterilisation time. |
| Why is the sterilisation process so short? | You may have poured too little water into the steriliser (see chapter 'Using the appliance'). |
| Why does the appliance start to heat up immediately when I plug it in? | You have pressed the power-on button before you plugged in the appliance. When you press the power-on button before you put the plug in the wall socket, the steriliser starts operating immediately when you plug it in. |
| SCF285/SCF284: Why can't I restart the appliance. | The appliance does not work for 10 minutes after a sterilising cycle, it needs to cool down first. Wait for 10 minutes, before you switch on the appliance again. |
| SCF287/SCF286: Why doesn't the ready light go out, when I restart the appliance? | The appliance does not work for 10 minutes after a sterilising cycle, it needs to cool down first. Wait for 10 minutes, before you switch on the appliance again. |

Въведение

Поздравления за вашата покупка и добре дошли във Philips! За да се възползвате изцяло от предлаганата от Philips поддръжка, регистрирайте продукта си на адрес www.philips.com/welcome.

Общо описание (фиг. 1)

- A** Капак с дръжка
- B** Малка кошница
- C** Голяма кошница
- D** Нагревателен елемент с воден резервоар
- E** Основа
- F** Захранващ кабел
- G** Бутон за включване
- H** SCF287/SCF286: Светлинен индикатор за стерилизиране
- I** SCF287/SCF286: Светлинен индикатор за готовност
- J** SCF285/SCF284: Светлинен индикатор за стерилизиране
- K** Кошница за съдомиялна машина (само за SCF287/SCF286)
- L** Щипки

Забележка: Можете да откриете номера на модела на стерилизатора отдолу на уреда.

Важно

Преди да използвате уреда, прочетете внимателно това ръководство за експлоатация и го запазете за справка в бъдеще.

Опасност

- Никога не потапяйте основата, захранващия кабел или щепсела във вода или каквато и да е друга течност.
- Неспазването на инструкциите за почистване на накип може да предизвика неотстраними повреди.
- За да избегнете опасност от електрически удар, не разглобявайте основата.

Предупреждение

- Този уред не е предназначен за ползване от хора с физическа, сетивна или умствена недостатъчност, а също и от лица без опит и познания, вкл. деца, ако са оставени без надзор и не са инструктирани от страна на отговарящо за тяхната безопасност лице относно начина на използване на уреда.
- Следете деца да не играят с уреда.
- Пазете уреда и захранващия кабел далече от достъп на деца.
- Преди да включите уреда в мрежата, проверете дали посоченото върху уреда напрежение отговаря на напрежението на местната електрическа мрежа.
- Не използвайте уреда, ако щепселът, мрежовият кабелът или самият уред са повредени.

- За предотвратяване на опасност при повреда в захранващия кабел, той трябва да бъде сменен от Philips, оторизиран от Philips сервиз или квалифициран техник.
- В електрическият паров стерилизатор няма разглобяеми части. Не се опитвайте да отваряте, заменяте или поправяте електрическият паров стерилизатор.
- Уредът се нагорещява много по време на стерилизиране и може да причини изгаряния при допир.
- Пазете се от горещата пара, която излиза през отвора на капака или когато свалите капака. Парата може да причини изгаряния.
- Не докосвайте основата, кошниците и капака по време на или скоро след стерилизиране, тъй като са много горещи. Повдигайте капака само като го държите за дръжката му.
- Не премествайте и не отваряйте уреда по време на работа или когато водата в него е все още гореща.
- Не поставяйте каквито и да е предмети върху уреда по време на работата му.
- Използвайте само вода без примеси.
- Не слагайте в уреда белина или други химикали.
- Стерилизирайте само бебешки бутилки и предмети, подходящи за стерилизиране. Проверете в ръководството за потребителя за предметите, които искате да стерилизирате, дали са подходящи за стерилизиране.
- Ако искате да спрете процеса на стерилизиране, изключете уреда от контакта (SCF285/SCF284) или натиснете бутона за включване (SCF287/SCF286).
- Този уред е предназначен само за битови цели.

Внимание

- Никога не използвайте аксесоари или части от други производители или такива, които не са специално препоръчани от Philips. При използване на такива аксесоари или части вашата гаранция става невалидна.
- Не излагайте уреда на високи температури или пряка слънчева светлина.
- Винаги изчаквайте уреда да изстине, преди да го преместите или приберете.
- Не стерилизирайте прекалено малки предмети, които могат да паднат през отворите на дъното на кошницата.
- Никога не поставяйте предмети директно върху нагревателния елемент, когато уредът е включен.

14 БЪЛГАРСКИ

- Не използвайте уреда, ако падне или има някаква повреда. Дайте го за ремонт в упълномощен сервиз на Philips.
- Винаги поставяйте и използвайте уреда върху хоризонтална, равна и стабилна повърхност.
- Не слагайте уреда върху гореща повърхност.
- Не оставяйте захранващия шнур да виси през ръба на масата или стойката, на която е поставен уредът.
- След употреба и след като уредът е изстинал, винаги изливайте останалата в него вода.
- Винаги изключвайте уреда от захранващата мрежа след употреба.
- Условия на околната среда, като температура и надморска височина, може да окажат влияние върху работата на този уред.

Електромагнитни излъчвания (ЕМФ)

Този уред Philips е в съответствие с всички стандарти по отношение на електромагнитните излъчвания (ЕМФ). Ако се употребява правилно и съобразно напътствията в Ръководството, уредът е безопасен за използване според наличните досега научни факти.

Преди първата употреба

Когато използвате уреда за пръв път, съветваме ви да го оставите да завърши един процес на стерилизиране с празни кошници.

Забележка: Загриването отнема около 4 минути, а стерилизирането - около 6 минути.

- 1** Използвайте например бебешка бутилка и налейте точно 100 мл чешмяна вода направо във водния резервоар на основата (фиг. 2).
- 2** Поставете голямата кошница върху основата (фиг. 3).
- 3** Поставете малката кошница върху голямата кошница (фиг. 4).
- 4** Поставете капака върху малката кошница (фиг. 5).
- 5** Включете щепсела в контакта.
- 6** Натиснете бутона за включване, за да включите уреда. (фиг. 6)

Забележка: Ако включите уреда в контакта, след като сте натиснали бутона за включване, стерилизаторът ще започне да се загрива веднага.

SCF287/SCF286

- ▶ Светлинният индикатор за стерилизиране светва, за да покаже, че уредът започва да работи.
- ▶ Когато процесът на стерилизиране приключи, светва светлинният индикатор за готовност. След 3 минути светлинният индикатор за готовност изгасва, за да покаже, че вече може безопасно да отворите стерилизатора.

SCF285/SCF284

- ▶ Светлинният индикатор за стерилизиране светва, за да покаже, че уредът започва да работи.
- ▶ Когато процесът на стерилизиране приключи, уредът се изключва автоматично.

- 7** След като уредът е изстинал напълно, свалете капака, малката кошница и голямата кошница и ги избършете до сухо.
- 8** Оставете уреда да изстине напълно за около 10 минути преди да го използвате отново.

Забележка: Уредът не работи в продължение на 10 минути след цикъла на стерилизиране, за да може да изстине преди следващата употреба.

Подготовка за употреба

Подготовка за стерилизиране

Преди да сложите предметите за стерилизиране в стерилизатора, ги почистете обстойно в съдомиялна машина или на ръка с гореща вода с малко течен миеш препарат.

Използване на кошницата за съдомиялна машина (само за SCF287/SCF286)

Използвайте кошницата за съдомиялна машина за предварително измиване на предметите, които искате да стерилизирате.

- 1** Отворете двете части на капака на кошницата за съдомиялна машина и поставете бутилките и аксесоарите в кошницата (фиг. 7).

Забележка: Бутилките трябва да се поставени с гърлото надолу.

- 2** Затворете двете части на капака на кошницата за съдомиялна машина (фиг. 8).
- 3** Поставете кошницата в съдомиялната машина.
- 4** Включете съдомиялната машина и я оставете да изпълни един цикъл на измиване.
- 5** Когато съдомиялната машина приключи цикъла на измиване, извадете кошницата за съдомиялна машина и се уверете, че кошницата и всички предмети, които предстои да бъдат стерилизирани, са чисти. Ако не са, ги измийте на ръка.
- 6** Поставете кошницата за съдомиялна машина изцяло в голямата кошница на стерилизатора.

Забележка: Можете да оставите кошницата за съдомиялна машина вътре в голямата кошница, като двете части на капака са отворени.

Сглобяване на стерилизатора

Има няколко начина за сглобяване на стерилизатора.

- 1 Само с малката кошница върху основата - за стерилизиране на малки предмети, като зальгалки (фиг. 9).
- 2 Само с голямата кошница върху основата - за стерилизиране на средно големи предмети, като гръдни помпи, детски чинии и прибори за хранене (фиг. 10).
- 3 С голямата и малката кошница върху основата - за стерилизиране на до 6 бутилки от 11 унции/330 мл. Сложете в голямата кошница бутилките с гърлото надолу, а в малката - капачките за бутилки, винтовите пръстени и бибероните (фиг. 11).

Забележка: Когато пълните малката кошница, сложете бибероните на дъното, върху тях - свободни - сложете винтовите пръстени и фиксирайте капачките за бутилки върху двете стебла в малката кошница.

Забележка: Уверете се, че всички части, които трябва да се стерилизират, са напълно разглобени, и ги поставете в кошницата с отворите им насочени надолу, за да избегнете пълненето им с вода.

Използване на уреда

Поставяйте в стерилизатора само предмети, които са подходящи за стерилизиране.
Не стерилизирайте предмети, които са пълни с течност, като дъвкилки с охлаждаща течност.

Забележка: Преди да стерилизирате бутилки и други предмети, първо ги почистете.

- 1** Използвайте например бебешка бутилка и налейте точно 100 мл чешмяна вода направо във водния резервоар на основата (фиг. 2).
- 2** Сглобете стерилизатора (вижте раздел “Сглобяване на стерилизатора”) и поставете в него предметите за стерилизиране.
- 3** Поставете капака върху малката или голямата кошница (фиг. 5).
- 4** Включете щепсела в контакта.
- 5** Натиснете бутона за включване, за да включите уреда (фиг. 6).

Забележка: Ако включите уреда в контакта, след като сте натиснали бутона за включване, стерилизаторът ще започне да се загрява веднага.

SCF287/SCF286

- ▶ Светлинният индикатор за стерилизиране светва, за да покаже, че уредът започва да работи.
- ▶ Когато процесът на стерилизиране приключи, светва светлинният индикатор за готовност. След 3 минути светлинният индикатор за готовност изгасва, за да покаже, че вече може безопасно да отворите стерилизатора.

SCF285/SCF284

- ▶ Светлинният индикатор за стерилизиране светва, за да покаже, че уредът започва да работи.
- ▶ Когато процесът на стерилизиране приключи, уредът се изключва автоматично.

- 6** Отворете капака.

Изчакайте уреда да изстине, преди да свалите капака.

Внимавайте - от стерилизатора може да излезе гореща пара.

- 7** Извадете шишетата и другите предмети от кошницата. Използвайте щипките, за да извадите по-малките предмети.

Внимавайте - стерилизираните предмети може да са още горещи.

Забележка: Не забравяйте да измиете ръцете си добре, преди да извадите стерилизираните предмети.

- 8** Изключете уреда от контакта и изчакайте да се охлади напълно.
- 9** Излейте останалата вода от водния резервоар и избършете водния резервоар до сухо.

Забележка: Уредът не работи в продължение на 10 минути след цикъла на стерилизиране, за да може да изстине преди следващата употреба.

Почистване

Не използвайте абразивни или агресивни почистващи вещества (напр. белина) или гъба с абразивна повърхност за почистване на този уред.

Никога не потапяйте основата, захранващия кабел или щепсела във вода или каквато и да е друга течност.

Забележка: Стерилизаторът не е подходящ за миене в съдомиялна машина. Кошниците и капакът могат да се измият с гореща вода с малко течен миещ препарат.

- 1** Преди да почиствате уреда, винаги го изключвайте от контакта и го оставете да изстине.
- 2** Почиствайте основата с влажна кърпа.
- 3** Измийте другите части в гореща вода с малко течен миещ препарат.

Забележка: След почистване съхранявайте стерилизатора на чисто, сухо място.

Премахване на накип

Когато използвате стерилизатора, върху нагревателния елемент на основата може да се появят малки петна. Това е натрупан накип. Колкото по-твърда е водата, толкова по-бързо се натрупва накип. Премахвайте накипа от стерилизатора поне на всеки 4 седмици, за да се гарантира ефикасната му работа.

- 1** Налейте във водния резервоар 80 мл/2,7 унции бял оцет (5% оцетна киселина) и 20 мл/0,7 унции вода.
- 2** Оставете разтвора във водния резервоар, докато накипът се разтвори.
- 3** Изпразнете водния резервоар, изплакнете го обилно и избършете основата с влажна кърпа.

Опазване на околната среда

- ▶ След края на срока на експлоатация на уреда не го изхвърляйте заедно с нормалните битови отпадъци, а го предайте в официален пункт за събиране, където да бъде рециклиран. По този начин вие помагате за опазването на околната среда (фиг. 12).

Гаранция и сервизно обслужване

Ако се нуждаете от сервизно обслужване или информация или имате проблем, посетете уеб сайта на Philips на адрес www.philips.com или се обърнете към Центъра за обслужване на потребители на Philips във вашата държава (телефонния му номер ще намерите в международната гаранционна карта). Ако във вашата държава няма Център за обслужване на потребители, обърнете се към местния търговец на уреди на Philips.

Често задавани въпроси

В този раздел са изброени най-често задаваните въпроси относно уреда. Ако тук не можете да намерите отговора на вашия въпрос, обръщайте се към Центъра за обслужване на потребители на Philips във вашата страна.

| Въпрос | Отговор |
|--|--|
| Защо от стерилизатора изтича вода? | Може да сте налили твърде много вода в стерилизатора. Не наливайте повече от 100 мл вода във водния резервоар. |
| Защо има бели петънца по водния резервоар, кошниците или капака? | Натрупването на накип е нормално и става по-бързо в райони с твърда вода. Редовно почиствайте уреда от накип (вижте глава "Премахване на накип"). |
| Защо изпод капака излиза много пара? | Проверете дали капакът е поставен правилно върху кошницата. |
| Защо процесът на стерилизиране отнема толкова много време? | Може да сте налили твърде много вода в стерилизатора (вижте глава "Използване на уреда"). Действителното време на стерилизиране се определя от броя предмети в кошниците и от броя използвани кошници. |
| Защо процесът на стерилизиране отнема толкова малко време? | Може да сте налили твърде малко вода в стерилизатора (вижте глава "Използване на уреда") |
| Защо уредът започва да се загрева веднага след като го включва в контакта? | Натиснали сте бутона за включване преди да включите уреда в контакта. В такъв случай стерилизаторът започва да работи веднага след включването му в контакта. |
| SCF285/SCF284: Защо не мога да рестартирам уреда? | Уредът не работи в продължение на 10 минути след цикъла на стерилизиране, за да може да изстине преди следващата употреба. Изчакайте 10 минути преди да включите уреда отново. |
| SCF287/SCF286: Защо светлинният индикатор за готовност не изгасва, когато рестартирам уреда? | Уредът не работи в продължение на 10 минути след цикъла на стерилизиране, за да може да изстине преди следващата употреба. Изчакайте 10 минути преди да включите уреда отново. |

Úvod

Blahopřejeme vám k nákupu a vítáme vás ve společnosti Philips. Abyste mohli plně využít podpory, kterou Philips poskytuje, zaregistrujte svůj výrobek na adrese www.philips.com/welcome.

Všeobecný popis (Obr. 1)

- A** Víko s rukojetí
- B** Malý koš
- C** Velký koš
- D** Topné tělísko s nádržkou na vodu
- E** Základna
- F** Síťová šňůra
- G** Tlačítko pro zapnutí
- H** SCF287/SCF286: Kontrolka sterilizace
- I** SCF287/SCF286: Kontrolka připravenosti
- J** SCF285/SCF284: Kontrolka sterilizace
- K** Koš pro mytí v myčce (pouze model SCF287/SCF286)
- L** Kleště

Poznámka: Typové označení naleznete na spodní části sterilizátoru.

Důležité

Před použitím přístroje si pečlivě přečtěte tuto uživatelskou příručku a uschovejte ji pro budoucí použití.

Nebezpečí

- Nikdy neponožte základnu, síťový kabel ani elektrickou zástrčku do vody ani jiné kapaliny.
- Pokud nebude odstraňován vodní kámen podle návodu, může dojít k trvalému poškození.
- Základnu nikdy nedemontujte, aby nedošlo k úrazu elektrickým proudem.

Upozornění

- Osoby (včetně dětí) s omezenými fyzickými, smyslovými nebo duševními schopnostmi nebo nedostatkem zkušeností a znalostí by neměly s přístrojem manipulovat, pokud nebyly o používání přístroje předem poučeny nebo nejsou pod dohledem osoby zodpovědné za jejich bezpečnost.
- Dohlédněte na to, aby si s přístrojem nehrály děti.
- Přístroj a síťovou šňůru udržujte mimo dosah dětí.
- Dříve než přístroj připojíte do sítě, zkontrolujte, zda napětí uvedené na přístroji souhlasí s napětím v místní elektrické síti.
- Pokud byste zjistili závadu na zástrčce, na síťové šňůře nebo na přístroji, dále jej nepoužívejte.

- Pokud by byla poškozena síťová šňůra, musí její výměnu provést společnost Philips, servis autorizovaný společností Philips nebo obdobně kvalifikovaní pracovníci, abyste předešli možnému nebezpečí.
- Uvnitř elektrického parního sterilizátoru nejsou žádné součástky, které by vyžadovaly údržbu. Nepokoušejte se elektrický parní sterilizátor sami otevírat, provádět údržbu ani opravy.
- Příklad se během sterilizace zahřeje na vysokou teplotu a při dotyku může způsobit popáleniny.
- Dávejte pozor na horkou páru unikající z otvoru ve víku a také na páru unikající při snímání víka. Pára může způsobit popáleniny.
- Nedotýkejte se základny, košů ani víka v průběhu sterilizace ani krátce po ní, protože tyto součásti jsou velice horké. Víko zvedejte pouze za rukojeť.
- Příkladem nikdy nepohybujte ani jej neotevírejte, pokud je právě v chodu nebo pokud je voda v něm stále horká.
- Během používání na přístroj nepokládejte žádné předměty.
- Používejte pouze vodu bez přídavku dalších prostředků.
- Do přístroje nekládejte bělidlo ani jiné chemikálie.
- Sterilizujte pouze lahve a jiné předměty, které jsou vhodné pro sterilizaci. Před sterilizací si prostudujte návod k daným předmětům a ujistěte, že jsou pro sterilizaci vhodné.
- Chcete-li zastavit proces sterilizace, odpojte přístroj ze zásuvky (SCF285/SCF284) nebo stiskněte tlačítko pro zapnutí (SCF287/SCF286).
- Příklad je určen výhradně pro použití v domácnosti.

Upozornění

- Nikdy nepoužívejte žádné příslušenství ani díly od jiných výrobců nebo takové, které nebyly výslovně doporučeny společností Philips. Pokud použijete takové díly či příslušenství, pozbývá záruka platnosti.
- Nevystavujte přístroj extrémnímu horku nebo přímému slunečnímu světlu.
- Před uložením nebo přemístěním nechte přístroj vždy zcela vychladnout.
- Nesterilizujte velmi malé předměty, které mohou propadnout skrze otvory na dně koše.
- Když je přístroj zapnutý, nikdy nepokládejte předměty přímo na topné tělísko.
- Příklad nepoužívejte, pokud spadl nebo jestliže zjistíte jakékoli jeho poškození. Opravu svěřte autorizovanému servisu společnosti Philips.
- Příklad vždy pokládejte a používejte na suchém, stabilním, vyrovnaném a vodorovném povrchu.
- Příklad nestavte na horkou podložku.
- Nenechávejte přívodní kabel viset přes hranu stolu nebo pracovní desky, na které je přístroj postaven.

- Po použití a vychladnutí přístroje vždy vylijte z přístroje zbývající vodu.
- Po použití přístroj vždy odpojte ze sítě.
- Funkci tohoto přístroje mohou ovlivnit podmínky okolního prostředí, například teplota a nadmořská výška.

Elektromagnetická pole (EMP)

Tento přístroj společnosti Philips odpovídá všem normám týkajícím se elektromagnetických polí (EMP). Pokud je správně používán v souladu s pokyny uvedenými v této uživatelské příručce, je jeho použití podle dosud dostupných vědeckých poznatků bezpečné.

Před prvním použitím

Pokud přístroj používáte poprvé, doporučujeme nejprve provést úplný proces sterilizace s prázdnými koši.

Poznámka: Ohřev trvá přibližně 4 minuty a sterilizace trvá přibližně 6 minut.

- 1** Pomocí např. kojenecké lahve odměřte přesně 100 ml vody z vodovodního kohoutku a nalijte ji přímo do nádržky na vodu v základně (Obr. 2).
- 2** Položte na základnu velký koš (Obr. 3).
- 3** Na velký koš položte malý koš (Obr. 4).
- 4** Nasaďte víko nad malý koš (Obr. 5).
- 5** Zasuňte zástrčku do síťové zásuvky.
- 6** Stisknutím tlačítka pro zapnutí přístroj zapněte. (Obr. 6)

Poznámka: Pokud přístroj zapojíte až po stisknutí tlačítka pro zapnutí, sterilizátor se ihned začne ohřívat.

SCF287/SCF286

- Rozsvítí se kontrolka sterilizace označující spuštění provozu přístroje.
- Po dokončení procesu sterilizace se rozsvítí kontrolka připravenosti. Po 3 minutách kontrolka připravenosti zhasne. To znamená, že nyní lze sterilizátor bezpečně otevřít.

SCF285/SCF284

- Rozsvítí se kontrolka sterilizace označující spuštění provozu přístroje.
 - Po dokončení procesu sterilizace se přístroj automaticky vypne.
- 7** Až přístroj úplně vychladne, sejměte víko, vytáhněte malý a velký koš a otřete je dosucha.
 - 8** Před dalším použitím nechte přístroj přibližně 10 minut vychladnout.

Poznámka: Po dobu 10 minut od skončení sterilizačního cyklu přístroj nefunguje. Musí nejprve vychladnout.

Příprava k použití

Příprava na sterilizaci

Než do sterilizátoru vložíte předměty určené ke sterilizaci, důkladně je umyjte v myčce nebo je umyjte ručně v horké vodě s přísadkou mycího prostředku.

Použití koše pro mytí v myčce (pouze model SCF287/SCF286)

Koš pro mytí v myčce slouží k předběžnému omytí předmětů, které mají být sterilizovány.

- 1** Otevřete dvě části víka koše pro mytí v myčce a vložte do něj dvě lahve a příslušenství (Obr. 7).

Poznámka: Ujistěte se, že jsou lahve otočeny dnem nahoru.

- 2** Zavřete dvě části víka koše pro mytí v myčce (Obr. 8).
- 3** Dejte koš do myčky.
- 4** Zapněte myčku a nechte proběhnout celý cyklus mytí.
- 5** Po skončení cyklu vytáhněte koš pro mytí v myčce a zkontrolujte, zda jsou koš pro mytí v myčce a všechny předměty určené ke sterilizaci čisté. Pokud nejsou, umyjte je ručně.
- 6** Vložte koš pro mytí v myčce až na dno velkého koše sterilizátoru.

Poznámka: U koše pro mytí v myčce umístěného uvnitř velkého koše můžete ponechat dvě části víka otevřené.

Sestavení sterilizátoru

Sterilizátor lze sestavit několika způsoby.

- 1 Lze ponechat pouze malý koš na základně a sterilizovat malé předměty, například dudlíky (Obr. 9).
- 2 Lze ponechat pouze velký koš na základně a sterilizovat středně velké předměty, například odsávačky, dětské talířky nebo dětské přebory (Obr. 10).
- 3 Lze ponechat velký i malý koš na základně a sterilizovat až 6 lahví o objemu 330 ml. Lahve umístěte do koše dnem nahoru a víčka lahví, šroubovací kroužky a dudlíky dejte do malého koše (Obr. 11).

Poznámka: Když plníte malý koš, položte dudlíky na dno, šroubovací kroužky položte volně na dudlíky a víčka lahví připeňte na dva sloupky v malém koši.

Poznámka: Ujistěte se, že jsou všechny součásti určené ke sterilizaci zcela rozebrané. Vkládejte je do koše otvorem směrem dolů, aby se nenaplňly vodou.

Použití přístroje

Do sterilizátoru vkládejte pouze předměty, které jsou vhodné pro sterilizaci. Nesterilizujte předměty naplněné kapalinou, například kroužky k prořezávání zubů s chladicí kapalinou.

Poznámka: Lahve a ostatní předměty před sterilizací vyčistěte.

- 1** Pomocí např. kojenecké lahve odměřte přesně 100 ml vody z vodovodního kohoutku a nalijte ji přímo do nádržky na vodu v základně (Obr. 2).
- 2** Sestavte sterilizátor (viz část „Sestavení sterilizátoru“) a vložte do něho předměty určené ke sterilizaci.
- 3** Nasaďte víko na malý nebo velký koš (Obr. 5).
- 4** Zasuňte zástrčku do síťové zásuvky.
- 5** Stisknutím tlačítka pro zapnutí přístroj zapněte (Obr. 6).

Poznámka: Pokud přístroj zapojíte až po stisknutí tlačítka pro zapnutí, sterilizátor se ihned začne ohřívat.

SCF287/SCF286

- Rozsvítí se kontrolka sterilizace označující spuštění provozu přístroje.
- Po dokončení procesu sterilizace se rozsvítí kontrolka připravenosti. Po 3 minutách kontrolka připravenosti zhasne. To znamená, že nyní lze sterilizátor bezpečně otevřít.

SCF285/SCF284

- Rozsvítí se kontrolka sterilizace označující spuštění provozu přístroje.

► Po dokončení procesu sterilizace se přístroj automaticky vypne.

6 Sejměte víko.

Počkejte, dokud přístroj nevychladne. Teprve poté sejměte víko.

Dávejte pozor, ze sterilizátoru může vycházet horká pára.

7 Vyměňte lahve a ostatní předměty z koše. Malé předměty vytáhněte kleštěmi.

Dávejte pozor, sterilizované předměty mohou být stále horké.

Poznámka: Než se dotknete sterilizovaných předmětů, důkladně si umyjte ruce.

8 Odpojte přístroj ze zásuvky a počkejte, až úplně vychladne.

9 Vylijte všechnu zbývající vodu z nádržky na vodu a nádržku na vodu vytřete do sucha.

Poznámka: Po dobu 10 minut od skončení sterilizačního cyklu přístroj nefunguje. Musí nejprve vychladnout.

Čištění

K čištění přístroje nepoužívejte agresivní ani abrazivní čisticí prostředky (například bělidla) nebo drátěnku.

Nikdy neponořujte základnu, síťový kabel ani elektrickou zástrčku do vody ani jiné kapaliny.

Poznámka: Sterilizátor nelze mýt v myčce. Koše a víko lze umýt v horké vodě s přidavkem mycího prostředku.

1 Před čištěním vždy odpojte přístroj ze sítě a nechte ho vychladnout.

2 Povrch základny vyčistěte navlhčeným hadříkem.

3 Ostatní části umyjte v horké vodě s přidavkem mycího prostředku.

Poznámka: Po vyčištění uložte sterilizátor na čistém a suchém místě.

Odstranění vodního kamene

Při používání sterilizátoru se na topném tělísku v základně mohou objevit malé skvrny. Jde o nahromaděný vodní kámen. Čím je voda tvrdší, tím rychleji se vodní kámen tvoří. Odstraňujte ze sterilizátoru vodní kámen nejméně jednou za 4 týdny. Zajistíte tak stále účinnou funkci sterilizátoru.

1 Do nádržky na vodu nalijte 80 ml octu (5% kyselina octová) a 20 ml vody.

2 Nechte roztok v nádržce na vodu, dokud se vodní kámen nerozpustí.

3 Nádržku na vodu vyprázdněte, důkladně ji vypláchněte a základnu otřete vlhkým hadříkem.

Životní prostředí

► Až přístroj doslouží, nevyhazujte jej do běžného komunálního odpadu, ale odevzdejte jej do sběrný určené pro recyklaci. Pomůžete tím chránit životní prostředí (Obr. 12).

Záruka a servis

Pokud budete potřebovat servis, informace nebo pokud dojde k potížím, navštivte webovou stránku společnosti Philips www.philips.com nebo se obraťte na středisko péče o zákazníky společnosti Philips ve své zemi (telefonní číslo na střediska najdete v letáčku s celosvětovou zárukou). Pokud se ve vaší zemi středisko péče o zákazníky nenachází, můžete kontaktovat místního dodavatele výrobků Philips.

Nejčastější dotazy

Tato kapitola uvádí seznam nejčastějších dotazů týkajících se přístroje. Pokud se vám nepodaří najít odpověď na svoji otázku, obraťte se na Středisko péče o zákazníky ve své zemi.

| Otázka | Odpověď |
|---|---|
| Proč ze sterilizátoru vytéká voda? | Je možné, že jste do sterilizátoru nalili příliš mnoho vody. Nenalévejte do nádržky na vodu více než 100 ml vody. |
| Proč jsou v nádržce na vodu, v koších nebo na víku skvrny? | Usazování vodního kamene je normální jev. Rychleji se projevuje v oblastech s tvrdou vodou. Pravidelně zbavujte přístroj vodního kamene (viz část „Odstranění vodního kamene“). |
| Proč z pod víka vychází spousta páry? | Zkontrolujte, zda bylo víko správně usazeno na koš. |
| Proč trvá proces sterilizace příliš dlouho? | Je možné, že jste do sterilizátoru nalili příliš mnoho vody (viz část „Používání přístroje“). Skutečná doba sterilizace závisí na počtu předmětů vložených v koších a na počtu košů. |
| Proč je proces sterilizace příliš krátký? | Je možné, že jste do sterilizátoru nalili příliš málo vody (viz část „Používání přístroje“). |
| Proč se přístroj začne ohřívat ihned po zapojení do zásuvky? | Stiskli jste tlačítko pro zapnutí ještě před tím, než jste přístroj zapojili do zásuvky. Pokud stisknete tlačítko pro zapnutí ještě před tím, než přístroj zapojíte do zásuvky, spustí se činnost sterilizátoru ihned po zapojení do zásuvky. |
| SCF285/SCF284: Proč nelze přístroj znovu spustit. | Pokud přístroj nefunguje po dobu 10 minut po skončení sterilizačního cyklu, musí nejprve vychladnout. Počkejte 10 minut a teprve poté přístroj znovu zapněte. |
| SCF287/SCF286: Proč po opětovném spuštění přístroje nezhasne kontrolka připravenosti? | Pokud přístroj nefunguje po dobu 10 minut po skončení sterilizačního cyklu, musí nejprve vychladnout. Počkejte 10 minut a teprve poté přístroj znovu zapněte. |

Sissejuhatus

Õnnitleme teid ostu puhul ning tere tulemast kasutama Philipsi tooteid! Philipsi klientidele tõhusamaks kasutamiseks registreerige toode veebilehel www.philips.com/welcome.

Üldine kirjeldus (Jn 1)

- A** Käepidemega kaas
- B** Väike korv
- C** Suur korv
- D** Veenõuga kütteelement
- E** Alus
- F** Toitejuhe
- G** Sisselülitamisnupp
- H** SCF287/SCF286: Steriliseerimise märgutuli
- I** SCF287/SCF286: Valmisoleku märgutuli
- J** SCF285/SCF284: Steriliseerimise märgutuli
- K** Nõudepesumasina korv (vaid SCF287/SCF286)
- L** Tangid

Märkus. Te leiate steriliseerija tüübinumbri seadme alt.

Tähtis

Enne seadme kasutamist lugege seda kasutusjuhendit hoolikalt ja hoidke see edaspidiseks alles.

Oht

- Ärge kunagi kastke alust, toitejuhet või toitejuhtme pistikut vette või mõne muu vedeliku sisse.
- Katlakivi eemaldamise juhiste eiramine võib põhjustada parandamatuid kahjustusi.
- Elektrilöögist hoidumiseks ärge kunagi võtke alust lahti.

Hoiatus

- Seda seadet ei tohi kasutada füüsilise, mee- või vaimse häirega isikud ega ka ebapiisavate kogemuste või teadmistega isikud (kaasa arvatud lapsed), välja arvatud juhul, kui nende ohutuse eest vastutav isik neid seadme kasutamise juures valvab või on neid selleks juhendanud.
- Lapsi tuleks jälgida, et nad ei mängiks seadmega.
- Hoidke seade ja selle toitejuhe lastele kättesaamatus kohas.
- Enne seadme ühendamist voluvõrku kontrollige, kas seadmele märgitud toitepinge vastab kohaliku elektrivõrgu pingele.
- Ärge kasutage seadet, kui selle pistik, toitejuhe või seade ise on kahjustatud.
- Ohtlike olukordade vältimiseks tuleb kahjustatud toitejuhe lasta uue vastu vahetada Philipsis, Philipsi volitatud hooldekeskuses või samaväärse kvalifikatsiooniga isikul.
- Elektrilises aurusterilisaatoris ei ole ühtegi kulutarvikut. Ärge püüdke elektrilist aurusterilisaatorit iseseisvalt avada, hooldada ega remontida.

- Steriliseerimise ajal muutub seade väga kuumaks ja võib katsumisel tekitada põletushaavu.
- Olge ettevaatlikud kuuma auruga, mis väljub kaane avast või kaane eemaldamisel. Aur võib põhjustada põletushaavu.
- Ärge puudutage alust, korve ega kaant steriliseerimise ajal ega vahetult peale seda, kuna need on väga kuumad. Tõstke kaant üksnes käepidemest.
- Kunagi ärge liigutage või avage seadet aurutamise ajal või kui selles olev vesi on kuum.
- Kunagi ärge pange asju kasutamise ajal seadme peale.
- Kasutage üksnes lisanditeta vett.
- Ärge pange seadmesse valgendit ega muid kemikaale.
- Steriliseerige üksnes beebipudeleid ja muid esemeid, mida võib steriliseerida. Lugege kasutusjuhendist esemete kohta, mida te soovite steriliseerida, et kontrollida, kas need sobivad steriliseerijas kasutamiseks.
- Juhul kui soovite steriliseerimisprotsessi lõpetada, eemaldage pistik elektrivõrgust (SCF285/SCF284) või vajutage sisselülitamisnupule (SCF287/SCF286).
- Seade on mõeldud kasutamiseks vaid kodumajapidamises.

Ettevaatust

- Ärge kunagi kasutage teiste tootjate poolt tehtud tarvikuid või osi, mida firma Philips ei ole eriliselt soovitanud. Kui kasutate selliseid tarvikuid või osi, siis muutub te seadme garantii kehtetuks.
- Ärge jätke seadet väga kuuma kohta või otsese päikesepaiste kätte.
- Alati laske seadmel enne hoiule panemist maha jahtuda.
- Ärge steriliseerige väga väikeseid esemeid, mis võivad kukkuda läbi korvi põhjas olevate aukude.
- Ärge kunagi asetage esemeid vahetult kütteelemendile, kui seade on sisse lülitatud.
- Ärge kasutage mingil juhul seadet, mis on kusagilt alla kukkunud või muul moel kahjustatud. Viige seade parandamiseks Philipsi volitatud hoolduskeskusesse.
- Alati pange ja kasutage seadet kuival, kindlal, tasasel ja horisontaalsel pinnal.
- Ärge asetage seadet tulisele pinnale.
- Ärge laske toitejuhtmel rippuda üle laua või tööpinna serva, millel seade seisab.
- Kallake alati pärast kasutamist, kui seade on jahtunud, allesjäänud vesi välja.
- Võtke seade alati pärast kasutamist vooluvõrgust välja.
- Keskkonnatingimused, nagu temperatuur ja kõrgus, võivad seadme toimimist mõjutada.

Elektromagnetväljad (EMF)

See Philipsi seade vastab kõikidele elektromagnetvälju (EMF) käsitlevatele standarditele. Kui seadet käsitletakse õigesti ja käesolevale kasutusjuhendile vastavalt, on seadet tänapäevaste teaduslike tõendite alusel ohutu kasutada.

Enne esimest kasutamist

Seadme esmakordsel kasutamisel soovime sooritada üks steriliseerimisprotsess tühjade korvidega.

Märkus. Seade soojeneb umbes 4 minutiga ja steriliseerimine kestab 6 minutit.

- 1** Kasutage näiteks beebipudelit ja valage otse aluse veenõusse täpselt 100 ml kraanivett (Jn 2).
- 2** Asetage suur korb alusele (Jn 3).
- 3** Asetage väike korb suurde korvi (Jn 4).
- 4** Asetage kaas väikesele korvile (Jn 5).
- 5** Sisestage pistik pistikupessa.
- 6** Seadme sisselülitamiseks vajutage sisselülitamisnuppu. (Jn 6)

Märkus. Kui te pärast sisselülitamisnupule vajutamist seadme vooluvõrku ühendate, hakkab steriliseerija kohe kuumenema.

SCF287/SCF286

- Süttib steriliseerimise märgutuli, mis näitab, et seade on hakanud tööle.
- Kui steriliseerimisprotsess on lõppenud, süttib valmisoleku märgutuli. Valmisoleku märgutuli kustub 3 minuti pärast, osutades, et võite steriliseerija nüüd ohutult avada.

SCF285/SCF284

- Süttib steriliseerimise märgutuli, näidates, et seade hakkas tööle.
 - Steriliseerimisprotsessi lõppedes lülitub seade automaatselt välja.
- 7** Kui seade on täiesti jahtunud, eemaldage kaas, väike korb ja suur korb ning kuivatage need.
 - 8** Laske seadmel enne uuesti kasutamist umbes 10 min jooksul jahtuda.

Märkus. Seade ei tööta pärast steriliseerimistsükli 10 minuti jooksul, kuna see peab esmalt jahtuma.

Kasutamiseks valmistumine

Steriliseerimiseks valmistumine

Enne steriliseeritavate esemete asetamist steriliseerijasse puhastage need korralikult nõudepesumasinas või peske neid käsitsi kuuma vee ja nõudepesuvahendiga.

Nõudepesumasina korvi kasutamine (vaid SCF287/SCF286)

Kasutage steriliseeritavate esemete eelpesuks nõudepesumasina korvi.

- 1** Avage nõudepesumasina korvi kaane kaks poolt ning pange pudelid ja tarvikud korvi (Jn 7).

Märkus. Kontrollige, et pudelid oleksid asetatud tagurpidi.

- 2** Sulgege nõudepesumasina korvi kaane mõlemad pooled (Jn 8).
- 3** Asetage korb nõudepesumasinasse.
- 4** Lülitage nõudepesumasin sisse ja lõpetage nõudepesutsükkel.

- 5** Kui nõudepesu on lõppenud, võtke nõudepesumasina korv välja ja kontrollige, et nõudepesumasina korv ja kõik steriliseeritavad esemed oleksid puhtad. Vastasel juhul peske neid käsitsi.
- 6** Asetage nõudepesumasina korv täies mahus steriliseerija suurde korvi.

Märkus. Te võite jätta nõudepesumasina korvi suurde korvi, kaane mõlemad pooled avatud.

Steriliseerija kokkupanemine

Steriliseerija kokkupanemiseks on mitu võimalust.

- 1 Väikeseid esemeid, nagu lutid, steriliseeritakse ainult alusel asuvas väikeses korvis (Jn 9).
- 2 Keskmisi esemeid, nagu rinnapumbad, väikelaste taldrikud või nende noad-kahvlid, steriliseeritakse ainult alusel asuvas suures korvis (Jn 10).
- 3 Alusel asuvas suures ja väikeses korvis steriliseeritakse kuni kuus 300 ml pudelit. Pange pudelid tagurpidi suurde korvi ning asetage lutipudeli korgid, keermega rõngad ja pudelilutid väikesesse korvi (Jn 11).

Märkus. Väikest korvi täites asetage pudelilutid põhja, keermega rõngad üksikult luttide peale ja torgake pudelikorgid väikese korvi kahe varda otsa.

Märkus. Kontrollige, et kõik steriliseeritavad osad oleksid täielikult lahti võetud ja asetage need korvi avausega allapoole, et vältida nende täitumist.

Seadme kasutamine

Asetage steriliseerijasse üksnes esemeid, mida võib steriliseerida. Ärge steriliseerige esemeid, mis on täidetud vedelikuga, nt jahutusvedelikuga närimisrõngas.

Märkus. Enne steriliseerimist puhastage pudelid ja muud esemed.

- 1** Kasutage näiteks beebipudelit ja valage otse aluse veenõusse täpselt 100 ml kraanivett (Jn 2).
- 2** Pange steriliseerija kokku (vt jaotis „Steriliseerija kokkupanemine”) ja asetage sellesse steriliseeritavad esemed.
- 3** Asetage kaas väikesele või suurele korvile (Jn 5).
- 4** Sisestage pistik pistikupessa.
- 5** Seadme sisselülitamiseks vajutage sisselülitamisnuppu (Jn 6).

Märkus. Kui te pärast sisselülitamisnupule vajutamist seadme vooluvõrku ühendate, hakkab steriliseerija kohe kuumenema.

SCF287/SCF286

- Süttib steriliseerimise märgutuli, mis näitab, et seade on hakanud tööle.
- Kui steriliseerimisprotsess on lõppenud, süttib valmisoleku märgutuli. Valmisoleku märgutuli kustub 3 minuti pärast, osutades et võite steriliseerija nüüd ohutult avada.

SCF285/SCF284

- Süttib steriliseerimise märgutuli, näidates, et seade hakkas tööle.
- Steriliseerimisprotsessi lõppedes lülitub seade automaatselt välja.

- 6** Eemaldage kaas.

Oodake enne kaane eemaldamist, kuni seade on jahtunud.

Olge ettevaatlik, steriliseerijast võib tulla kuuma auru.

7 Eemaldage korvist pudelid ja muud esemed. Väiksemate esemete eemaldamiseks kasutage pintsette.

Olge ettevaatlik, steriliseeritud esemed võivad olla veel kuumad.

Märkus. Kontrollige, et teie käed oleksid enne steriliseeritud esemete katsumist puhtaks pestud.

8 Eemaldage pistik elektrivõrgust ja oodake, kuni seade on täielikult jahtunud.

9 Kallake veenõust allesjäänud vesi välja ning pühkige veenõu kuivaks.

Märkus. Seade ei tööta pärast steriliseerimistsükli 10 minuti jooksul, kuna see peab esmalt jahtuma.

Puhastamine

Ärge kasutage seadme puhastamiseks abrasiivseid või sööbivaid puhastusvahendeid (nt valgendit) ega küürimiskäsna.

Ärge kunagi kastke alust, toitejuhet või toitejuhtme pistikut vette või mõne muu vedeliku sisse.

Märkus. Steriliseerija ei ole nõudepesumasinas pestav. Korve ja kaant saab puhastada kuuma vee ja nõudepesuvahendiga.

1 Enne hoiustamist võtke alati pistik seinakontaktist välja ja laske seadmel jahtuda.

2 Puhastage alust niiske lapiga.

3 Puhastage muud osad vähese nõudepesuvedelikuga kuumas vees.

Märkus. Pärast puhastamist hoidke steriliseerijat puhtas ja kuivas kohas.

Katlakivi eemaldamine

Steriliseerija kasutamisel võivad aluse kütteelemendile ilmuda väikesed plekid. See on ladestuv katlakivi. Mida karedam vesi, seda kiiremini katlakivi tekib. Eemaldage katlakivi vähemalt iga 4 nädala järel, et seade töötaks endiselt tõhusalt.

1 Valage 80 ml / 2,7 untsi valget äädikat (5% äädikhapet) ja 20 ml / 0,7 untsi vett veenõusse.

2 Laske lahusel veenõus seista, kuni katlakivi on lahustunud.

3 Tühjendage veenõu, loputage seda põhjalikult ja pühkige alust niiske lapiga.

Keskkonnakaitse

Seadme kasutusaja lõppedes ärge visake seda minema tavalise olmeprügi hulgas, vaid viige see ringlussevõtuks ametlikku kogumispunkti. Nii toimides aitate te hoida loodust (Jn 12).

Garantii ja hooldus

Probleemide korral ning kui vajate hooldust või teavet, külastage Philipsi veebisaiti www.philips.com või pöörduge oma riigi Philipsi klienditeeninduskeskuse (telefoninumbri leiате ülemaailmselt garantiihelteht). Kui teie riigis ei ole klienditeeninduskeskust, pöörduge Philipsi kohaliku müügiesindaja poole.

Korduma kippuvad küsimused

Selles peatükis käsitletakse korduma kippuvaid küsimusi seadme kohta. Kui te ei leia oma küsimusele vastust, palun võtke ühendust asukohariigi klienditeeninduskeskusega.

| Küsimus | Vastus |
|---|--|
| Miks voolab vesi steriliseerijast välja? | Võib-olla olete steriliseerijasse liiga palju vett valanud. Ärge kallake veenõusse rohkem kui 100 ml vett. |
| Miks on veenõus, korvides või kaanel valged laigud? | Katlakivi ladestumine on tavaline ja see tekib kiiremini kareda veega piirkondades. Eemaldage seadmelt korrapäraselt katlakivi (vt peatükk „Katlakivi eemaldamine”). |
| Miks pääseb väga palju auru kaane alt välja? | Kontrollige, kas kaas on korralikult korvile asetatud. |
| Miks steriliseerimisprotsess nii kaua kestab? | Võib-olla olete steriliseerijasse liiga palju vett kallanud (vt peatükk „Seadme kasutamine”). Korvidesse asetatud esemete arv ja kasutatud korvide arv määravad steriliseerimise tegeliku kestuse. |
| Miks steriliseerimisprotsess nii lühike on? | Te olete võib-olla steriliseerijasse liiga vähe vett kallanud (vt peatükk „Seadme kasutamine”). |
| Miks hakkab seade kuumenema kohe pärast seadme vooluvõrku ühendamist? | Te olete enne seadme vooluvõrku ühendamist vajutanud sisselülitamisnupule. Kui te vajutate sisselülitamisnupule enne pistiku seinakontakti ühendamist, hakkab steriliseerija tööle kohe pärast seadme vooluvõrku ühendamist. |
| SCF285/SCF284: Miks ma ei saa seadet uuesti käivitada? | Seade ei tööta pärast steriliseerimistsükli 10 minuti jooksul, kuna see peab esmalt jahtuma. Oodake 10 minutit, enne kui seadme uuesti sisse lülitate. |
| SCF287/SCF286: Miks valmisoleku märgutuli ei kustu, kui ma seadme uuesti sisse lülitan? | Seade ei tööta pärast steriliseerimistsükli 10 minuti jooksul, kuna see peab esmalt jahtuma. Oodake 10 minutit, enne kui seadme uuesti sisse lülitate. |

Uvod

Čestitamo na kupnji i dobro došli u Philips! Kako biste u potpunosti iskoristili podršku koju nudi tvrtka Philips, registrirajte svoj proizvod na: www.philips.com/welcome.

Opći opis (Sl. 1)

- A** Poklopac s drškom
- B** Mala košara
- C** Velika košara
- D** Grijaći element sa spremnikom za vodu
- E** Podnožje
- F** Kabel za napajanje
- G** Gumb za uključivanje/isključivanje
- H** SCF287/SCF286: indikator sterilizacije
- I** SCF287/SCF286: indikator spremnosti
- J** SCF285/SCF284: indikator sterilizacije
- K** Košara za korištenje u stroju za pranje posuđa (samo SCF287/SCF286)
- L** Hvataljka

Napomena: Broj modela vašeg sterilizatora nalazi se na dnu aparata.

Važno

Prije korištenja aparata pažljivo pročitajte ovaj korisnički priručnik i spremite ga za buduće potrebe.

Opasnost

- Podnožje, kabel za napajanje ili utikač nemojte uranjati u vodu ili bilo koju drugu tekućinu.
- Nepridržavanje uputa za uklanjanje kamenca može uzrokovati nepopravljivu štetu.
- Podnožje nemojte rastavljati kako biste izbjegli opasnost od strujnog udara.

Upozorenje

- Ovaj aparat nije namijenjen osobama (uključujući djecu) sa smanjenim fizičkim ili mentalnim sposobnostima niti osobama koje nemaju dovoljno iskustva i znanja, osim ako im je osoba odgovorna za njihovu sigurnost dala dopuštenje ili ih uputila u korištenje aparata.
- Malu djecu potrebno je nadzirati kako se ne bi igrala s aparatom.
- Aparat i kabel za napajanje držite izvan dosega djece.
- Prije ukopčavanja aparata provjerite odgovara li mrežni napon naveden na aparatu naponu lokalne mreže.
- Aparat nemojte koristiti ako su utikač, kabel za napajanje ili sam aparat oštećeni.
- Ako se kabel za napajanje ošteti, mora ga zamijeniti tvrtka Philips, ovlaštenu Philips servisni centar ili kvalificirana osoba kako bi se izbjegle potencijalno opasne situacije.

- U električnom parnom sterilizatoru nema dijelova koji se mogu servisirati. Nemojte pokušavati sami otvoriti, servisirati ili popraviti električni parni sterilizator.
- Aparat se jako zagrijava tijekom sterilizacije i može uzrokovati opekotine ako ga se dodirne.
- Pazite na vruću paru koja izlazi kroz otvor na poklopcu ili pri skidanju poklopca. Para može uzrokovati opekotine.
- Nemojte dirati podnožje, košare i poklopac tijekom ili neposredno nakon sterilizacije jer su jako vrući. Poklopac podižite isključivo držeći dršku.
- Aparat nikada nemojte pomicati ili otvarati dok radi ili ako je voda u njemu još uvijek vruća.
- Dok radi, na aparat nikada nemojte stavljati predmete.
- Koristite isključivo vodu bez ikakvih sredstava.
- U aparat nemojte stavljati izbjeljivač ili druge kemikalije.
- Sterilizirajte isključivo dječje bočice ili ostale predmete koji su pogodni za sterilizatore. Pogledajte korisnički priručnik za predmet koji želite sterilizirati kako biste se uvjerali da je pogodan za sterilizatore.
- Ako želite zaustaviti proces sterilizacije, isključite aparat iz struje (SCF285/SCF284) ili pritisnite gumb za uključivanje/isključivanje (SCF287/SCF286).
- Ovaj aparat namijenjen je isključivo uporabi u kućanstvu.

Oprez

- Nikada nemojte koristiti dodatke ili dijelove drugih proizvođača ili proizvođača koje tvrtka Philips nije izričito preporučila. Ako koristite takve dodatke ili dijelove, vaše jamstvo prestaje vrijediti.
- Aparat nemojte izlagati ekstremnim temperaturama ili izravnom sunčevom svjetlu.
- Uvijek ostavite aparat da se ohladi prije nego što ga pomaknete ili odložite.
- Nemojte sterilizirati jako male predmete koji mogu ispasti kroz otvore na dnu košare.
- Nikada nemojte stavljati predmete izravno na grijaći element dok je aparat uključen.
- Nemojte koristiti aparat ako je pao na pod ili ima bilo kakvo oštećenje. Odnosite ga na popravak u ovlašteni Philips servis.
- Aparat uvijek koristite i stavite na suhu, stabilnu, ravnu i vodoravnu površinu.
- Aparat nemojte stavljati na vruće površine.
- Kabel za napajanje ne smije visjeti preko ruba stola ili radne površine na kojoj stoji aparat.
- Nakon korištenja i kad se aparat ohladi iz njega uvijek izlijte višak vode.

- Nakon korištenja aparat iskopčajte.
- Uvjeti okoline, kao što su temperatura i nadmorska visina, mogu utjecati na funkcionalnost ovog aparata.

Elektromagnetska polja (EMF)

Ovaj proizvod tvrtke Philips sukladan je svim standardima koji se tiču elektromagnetskih polja (EMF). Ako aparatom rukujete pravilno i u skladu s ovim uputama, prema dostupnim znanstvenim dokazima on će biti siguran za korištenje.

Prije prvog korištenja

Savjetujemo vam da prilikom prvog korištenja aparat pustite da odradi jedan proces sterilizacije s praznim košarama.

Napomena: Zagrijavanje traje pribl. 4 minute, a sterilizacija pribl. 6 minuta.

- 1 Koristite npr. dječju bočicu i ulijte točno 100 ml vode iz slavine izravno u spremnik za vodu u podnožju (Sl. 2).
- 2 Postavite veliku košaru na podnožje (Sl. 3).
- 3 Malu košaru postavite na veliku (Sl. 4).
- 4 Poklopite malu košaru (Sl. 5).
- 5 Utikač ukopčajte u zidnu utičnicu.
- 6 Pritisnite gumb za uključivanje/isključivanje kako biste uključili aparat. (Sl. 6)

Napomena: Ako aparat ukopčate nakon što ste pritisnuli gumb za uključivanje/isključivanje, sterilizator se odmah počinje zagrijavati.

SCF287/SCF286

- Indikator sterilizacije počinje svijetliti, što naznačuje da aparat počinje raditi.
- Kada proces sterilizacije završi, uključit će se indikator spremnosti. Nakon 3 minute indikator spremnosti će se isključiti, što naznačuje da je sada sigurno otvoriti sterilizator.

SCF285/SCF284

- Indikator sterilizacije počinje svijetliti, što naznačuje da aparat počinje raditi.
 - Kada proces sterilizacije završi, aparat će se automatski isključiti.
- 7 Nakon što se aparat potpuno ohladi, skinite poklopac, izvadite malu i veliku košaru te ih obrišite.
 - 8 Prije sljedećeg korištenja aparat ostavite pribl. 10 minuta da se potpuno ohladi.

Napomena: Aparat ne radi 10 minuta nakon ciklusa sterilizacije jer se najprije treba ohladiti.

Priprema za korištenje

Priprema za sterilizaciju

Prije stavljanja predmeta u sterilizator temeljito ih operite u stroju za pranje posuđa ili ih ručno operite vrućom vodom i sredstvom za pranje posuđa.

Korištenje košare za stroj za pranje posuđa (samo SCF287/SCF286)

Koristite košaru za stroj za pranje posuđa kako biste najprije oprali predmete koje želite sterilizirati.

- 1 Otvorite dva dijela poklopa košare za stroj za pranje posuđa i u nju stavite bočice i dodatni pribor (Sl. 7).

Napomena: Pazite da bočice budu okrenute naopako.

- 2** Zatvorite dva dijela poklopca košare za stroj za pranje posuđa (Sl. 8).
- 3** Stavite košaru u stroj za pranje posuđa.
- 4** Uključite stroj za pranje posuđa i pustite da dovrši ciklus pranja.
- 5** Kada stroj dovrši ciklus, izvadite košaru za stroj za pranje posuđa i provjerite jesu li ona i svi predmeti koje treba sterilizirati čisti. Ako nisu, operite ih ručno.
- 6** Stavite cijelu košaru za stroj za pranje posuđa u veliku košaru sterilizatora.

Napomena: Košaru za stroj za pranje posuđa možete ostaviti u velikoj košari s otvorenim dijelovima poklopca.

Sastavljanje sterilizatora

Postoji nekoliko načina sastavljanja sterilizatora.

- 1 Postavite samo malu košaru na podnožje kako biste sterilizirali male predmete, kao što su dude (Sl. 9).
- 2 Postavite samo veliku košaru na podnožje kako biste sterilizirali predmeta srednje veličine, kao što su pumpe za izdavanje, tanjuri i pribor za jelo za malu djecu (Sl. 10).
- 3 Postavite veliku i malu košaru na podnožje kako biste sterilizirali do šest bočica od 330 ml / 11 oz. Bočice stavite naopako u veliku košaru, a kapice za dude bočica, navojne prstenove i dude u malu košaru (Sl. 11).

Napomena: Kad napunite malu košaru, stavite dude na dno, na njih labavo postavite navojne prstenove i zakačite kapice bočica na dva stupa u maloj košari.

Napomena: Provjerite jesu li svi dijelovi koji se trebaju sterilizirati potpuno rastavljeni i položite ih u košaru na način da su im otvori okrenuti prema dolje kako bi se spriječilo njihovo punjenje vodom.

Korištenje aparata

U sterilizator stavljajte samo predmete koji su pogodni za sterilizaciju. Nemojte sterilizirati predmete punjene tekućinom, npr. grickalicu s tekućinom za hlađenje.

Napomena: Bočice i ostale predmete očistite prije sterilizacije.

- 1** Koristite npr. dječje bočice i ulijte točno 100 ml vode iz slavine izravno u spremnik za vodu podnožja (Sl. 2).
- 2** Sastavite sterilizator (pogledajte odjeljak "Sastavljane sterilizatora") i u njega stavite predmete koje želite sterilizirati.
- 3** Poklopite malu ili veliku košaru (Sl. 5).
- 4** Utikač ukopčajte u zidnu utičnicu.
- 5** Pritisnite gumb za uključivanje/isključivanje kako biste uključili aparat (Sl. 6).

Napomena: Ako aparat ukopčate nakon što ste pritisnuli gumb za uključivanje/isključivanje, sterilizator se odmah počinje zagrijavati.

SCF287/SCF286

- Indikator sterilizacije počinje svijetliti, što naznačuje da aparat počinje raditi.
- Kada proces sterilizacije završi, uključit će se indikator spremnosti. Nakon 3 minute indikator spremnosti će se isključiti, što naznačuje da je sada sigurno otvoriti sterilizator.

SCF285/SCF284

- Indikator sterilizacije počinje svijetliti, što naznačuje da aparat počinje raditi.
- Kada proces sterilizacije završi, aparat će se automatski isključiti.

6 Skinite poklopac.

Prije skidanja poklopca pričekajte da se aparat ohladi.

Budite oprezni, iz aparata može izaći vruća para.

7 Iz aparata izvadite bočice i ostale predmete. Za vađenje manjih predmeta koristite hvataljke.

Budite oprezni, sterilizirani predmeti mogu još uvijek biti vrući.

Napomena: Prije dodirivanja steriliziranih predmeta temeljito operite ruke.

8 Iskopčajte aparat i pričekajte da se potpuno ohladi.**9** Izlijte preostalu vodu iz spremnika za vodu i obrišite ga.

Napomena: Aparat ne radi 10 minuta nakon ciklusa sterilizacije jer se najprije treba ohladiti.

Čišćenje

Za čišćenje aparata nemojte koristiti abrazivna ili agresivna sredstva za čišćenje (npr. izbjeljivač) ili spužvicu za ribanje.

Podnožje, kabel za napajanje ili utikač nemojte uranjati u vodu ili bilo koju drugu tekućinu.

Napomena: Sterilizator se ne može prati u stroju za pranje posuđa. Košara i poklopac mogu se prati toplom vodom i sredstvom za pranje posuđa.

1 Prije čišćenja uvijek isključite aparat iz napajanja i ostavite ga da se ohladi.**2** Podnožje obrišite vlažnom krpom.**3** Ostale dijelove operite u vrućoj vodi s malo sredstva za pranje posuđa.

Napomena: Nakon čišćenja sterilizator spremite na suho i čisto mjesto.

Uklanjanje kamenca

Pri korištenju sterilizatora na njegovom grijaćem elementu mogu se pojaviti mrlje. To je kamenac koji se nakuplja. Što je voda tvrđa, kamenac se brže nakuplja. Svaka 4 tjedna očistite aparat od kamenca jer tako osiguravate njegov normalan rad.

1 U spremnik za vodu ulijte 80 ml / 2,7 oz bijelog octa (5% octene kiseline) i 20 ml / 0,7 oz vode.**2** Ostavite otopinu u spremniku za vodu dok se kamenac ne otopi.**3** Ispraznite spremnik za vodu, temeljito ga isperite i obrišite podnožje vlažnom krpom.

Zaštita okoliša

- Aparat koji se više ne može koristiti nemojte odlagati s uobičajenim otpadom iz kućanstva, nego ga odnesite u predviđeno odlagalište na recikliranje. Time ćete pridonijeti očuvanju okoliša (Sl. 12).

Jamstvo i servis

U slučaju da vam je potreban servis ili informacija ili imate neki problem, posjetite web-stranicu tvrtke Philips, www.philips.com, ili se obratite centru za potrošače tvrtke Philips u svojoj državi (broj telefona nalazi se u priloženom međunarodnom jamstvu). Ako u vašoj državi ne postoji centar za potrošače, obratite se lokalnom prodavaču proizvoda tvrtke Philips.

Često postavljana pitanja

U ovom poglavlju nalaze se odgovori na često postavljana pitanja o aparatu. Ako odgovor na svoje pitanje ne možete pronaći u ovom poglavlju, obratite se Philips centru za podršku potrošačima u svojoj državi.

| Pitanje | Odgovor |
|--|--|
| Zašto iz sterilizatora istječe voda? | U sterilizator ste možda ulili previše vode. U spremnik za vodu nemojte stavljati više od 100 ml vode. |
| Zašto se na spremniku za vodu, košaricama ili poklopcu pojavljuju bijele mrlje? | Nakupljanje kamenca je normalna pojava i češće se pojavljuje u područjima s tvrdom vodom. Aparat redovno čistite od kamenca (pogledajte poglavlje "Uklanjanje kamenca"). |
| Zašto ispod poklopca izlazi puno pare? | Provjerite je li poklopac pravilno postavljen na košaru. |
| Zašto proces sterilizacije traje tako dugo? | U sterilizator ste možda ulili previše vode (pogledajte poglavlje "Korištenje aparata"). Broj predmeta stavljenih u košaru i broj korištenih košara određuju stvarno trajanje sterilizacije. |
| Zašto proces sterilizacije traje tako kratko? | Možda ste u sterilizator ulili premalo vode (pogledajte poglavlje "Korištenje aparata"). |
| Zašto se aparat počinje zagrijavati čim ga ukopčam? | Pritisnuli ste gumb za uključivanje/isključivanje prije nego što ste ukopčali aparat. Kada pritisnete gumb za uključivanje/isključivanje prije ukopčavanja utikača u zidnu utičnicu, sterilizator počinje s radom čim ga ukopčate. |
| SCF285/SCF284: Zašto ne mogu ponovo uključiti aparat? | Aparat ne radi 10 minuta nakon ciklusa sterilizacije jer se najprije treba ohladiti. Pričekajte 10 minuta prije ponovnog uključivanja aparata. |
| SCF287/SCF286: Zašto se indikator spremnosti ne isključi kad ponovo uključim aparat? | Aparat ne radi 10 minuta nakon ciklusa sterilizacije jer se najprije treba ohladiti. Pričekajte 10 minuta prije ponovnog uključivanja aparata. |

Bevezetés

Gratulálunk a termék megvásárlásához és üdvözöljük a Philips világában! Annak érdekében, hogy a Philips által kínált lehetőségeket a lehető legteljesebb mértékben igénybe vehesse, regisztrálja a terméket a www.philips.com/welcome oldalon.

Általános leírás (ábra 1)

- A** Fedél fogantyúval
- B** Kisméretű kosár
- C** Nagyméretű kosár
- D** Fűtőelem víztartállyal
- E** Talpazat
- F** Hálózati kábel
- G** Bekapcsológomb
- H** SCF287, SCF286: Sterilizálást jelző fény
- I** SCF287, SCF286: Készletjelző fény
- J** SCF285, SCF284: Sterilizálást jelző fény
- K** Mosogatógépbe helyezhető kosár (csak az SCF287 és SCF286 készüléknél)
- L** Csipesz

Megjegyzés: A sterilizáló típuszámát a készülék alján találja.

Fontos!

A készülék első használata előtt figyelmesen olvassa el a használati útmutatót, és őrizze meg későbbi használatra.

Vigyázat!

- Ne merítse a talpazatot, a hálózati vezetéket és a hálózati csatlakozódugót vízbe vagy más folyadékba.
- A vízkőmentesítésre vonatkozó utasítások be nem tartása a készülék visszafordíthatatlan károsodását okozhatja.
- Az áramütés veszélyének elkerülése érdekében soha ne szerelje szét a talpazatot.

Figyelmeztetés

- Nem javasoljuk a készülék használatát csökkent fizikai, érzékelési, szellemi képességekkel rendelkező, tapasztalatlan vagy kellő ismerettel nem rendelkező személyeknek (beleértve a gyermekeket is), csak a biztonságukért felelős személy felvilágosítása után, felügyelet mellett.
- Vigyázzon, hogy gyermekek ne játszanak a készülékkel.
- A készüléket és a tápkábelt tartsa gyermekektől távol.
- A készülék csatlakoztatása előtt ellenőrizze, hogy a rajta feltüntetett feszültség egyezik-e a helyi hálózatéval.
- Ne használja a készüléket, ha a hálózati csatlakozódugó, a kábel vagy a készülék sérült.
- Ha a hálózati kábel meghibásodott, a kockázatok elkerülése érdekében Philips szakszervizben, vagy hivatalos szakszervizben ki kell cserélni.

- Az elektromos gőzölős sterilizáló belsejében nincsenek javítható alkatrészek. A sterilizáló házilag szét szerelése és javítása tilos.
- Sterilizálás közben a készülék jelentősen felmelegszik, ezért ne érintse meg, nehogy megégesse magát.
- A fedél nyílásán keresztül és a fedél eltávolításakor forró gőz távozik a készülékből. Ügyeljen arra, hogy a forró gőz meg ne égesse.
- Ne érintse meg a talpazatot, a kosarakat és a fedelet sterilizálás közben vagy rövid idővel utána, mert nagyon forrók. A fedelet csak a fogantyúnál fogja meg.
- Ne mozdítsa el és ne nyissa ki a készüléket használat közben, vagy ha a benne lévő víz még forró.
- Használat közben ne helyezzen más tárgyat a készülék tetejére.
- Csak tiszta vizet használjon.
- Ne tegyen fehérítőt vagy más vegyszert a készülékbe.
- Csak cumisüveget és más, sterilizálásra alkalmas eszközt sterilizáljon. Ellenőrizze az eszközök használati utasításában, hogy alkalmasak-e sterilizálásra.
- Ha le kívánja állítani a sterilizálást, húzza ki a készülék csatlakozódugóját a fali aljzatból (SCF285, SCF284), vagy nyomja meg a bekapcsológombot (SCF287, SCF286).
- A készüléket kizárólag háztartási használatra tervezték.

Figyelmeztetés!

- Ne használjon más gyártótól származó tartozékot / alkatrészt, vagy olyat, melyet a Philips nem javasolt, mert a garancia érvényét veszti.
- A készüléket ne tegye ki nagy hőnek és közvetlen napfénynek.
- Elmozdítás vagy tárolás előtt várja meg, amíg a készülék lehül.
- Ne sterilizáljon olyan kis méretű eszközöket, amelyek a kosár nyílásain keresztül kieshetnek.
- Ha a készülék be van kapcsolva, ne helyezzen semmit közvetlenül a fűtőelemre.
- Ne használja a készüléket tovább, ha leesett, vagy bármilyen módon megsérült. Ebben az esetben a hivatalos Philips AVENT forgalmazó szakszervizébe vigye el javíttatni.
- Mindig száraz, stabil és vízszintes felületen tárolja és használja a készüléket.
- Ne helyezze a készüléket forró felületre.
- Ügyeljen arra, hogy a hálózati kábel ne lógjon le az asztalról vagy a munkalapról, amelyiken a készülék áll.
- Használat után öntse ki a maradék vizet a készülékből, ha már lehűlt.
- Használat után mindig húzza ki dugót az aljzatból.
- A környezeti hatások (pl. hőmérséklet és magasság) befolyásolhatják a készülék működését.

Elektromágneses mezők (EMF)

Ez a Philips készülék megfelel az elektromágneses mezőkre (EMF) vonatkozó szabványoknak. Amennyiben a használati útmutatóban foglaltaknak megfelelően üzemeltetik, a tudomány mai állása szerint a készülék biztonságos.

Teendők az első használat előtt

Azt javasoljuk, hogy a készülék első használatakor végezzen egy teljes sterilizálóprogramot üres kosarakkal.

Megjegyzés: A felmelegedés kb. 4 percre, a sterilizálás pedig kb. 6 percre tart.

- 1** Öntsön például cumisüvegből pontosan 1 dl csapvizet közvetlenül a talpazat víztartályába (ábra 2).
- 2** Helyezze a nagyméretű kosarat a talpazatra (ábra 3).
- 3** Helyezze a kisméretű kosarat a nagyméretű kosárra (ábra 4).
- 4** Helyezze a fedelet a kisméretű kosár tetejére (ábra 5).
- 5** Csatlakoztassa a hálózati dugót a fali aljzatba.
- 6** A bekapcsológombbal kapcsolja be a készüléket. (ábra 6)

Megjegyzés: Ha a bekapcsológomb megnyomása után csatlakoztatja a készülék dugóját a fali aljzatba, a sterilizáló azonnal elkezd melegedni.

SCF287, SCF286

- A sterilizálást jelző fény világítása mutatja, hogy a készülék működni kezdett.
- A sterilizálási folyamat végén a készenlétjelző fény világitani kezd. 3 perc múlva a készenlétjelző fény kialszik, jelezve, hogy most már biztonságosan kinyithatja a sterilizálót.

SCF285, SCF284

- A sterilizálást jelző fény világítása mutatja, hogy a készülék működni kezdett.
 - A sterilizálási folyamat végén a készülék automatikusan kikapcsol.
- 7** Miután a készülék teljesen lehűlt, vegye le a fedelet, majd vegye ki a kisméretű és a nagyméretű kosarat, és törölje őket szárazra.
 - 8** Használat után a készüléket hagyni kell teljesen lehűlni legalább 10 percre, mielőtt újra használná.

Megjegyzés: A készülék a sterilizálási ciklust követően 10 percre nem használható, mert le kell hűlnie.

Előkészítés a használatra

Előkészítés a sterilizálásra

Mielőtt a sterilizálandó eszközöket a sterilizálóba tenné, tisztítsa meg őket alaposan mosogatógépben vagy kézzel (meleg vízzel és mosogatószerrel).

A mosogatógépbe helyezhető kosár használata (csak az SCF287 és SCF286 készüléknél)

A mosogatógépbe helyezhető kosár segítségével előzetesen tisztítsa meg a sterilizálni kívánt eszközöket.

- 1** Nyissa fel a mosogatógépbe helyezhető kosár fedelének két részét, és helyezze az üvegeket és a tartozékokat a kosárba (ábra 7).

Megjegyzés: Fontos, hogy az üvegeket fejjel lefelé helyezze el.

- 2** Csupja be a mosogatógépbe helyezhető kosár fedelének két részét (ábra 8).
- 3** Helyezze a kosarat a mosogatógépbe.
- 4** Kapcsolja be a mosogatógépet, és végezzen el egy mosogatási ciklust.
- 5** Ha a mosogatógép végzett, vegye ki a mosogatógépbe helyezhető kosarat, és ellenőrizze, hogy a mosogatógépbe helyezhető kosár és az összes sterilizálandó eszköz tiszta-e. Ha nem, tisztítsa meg őket kézzel.
- 6** Helyezze a mosogatógépbe helyezhető kosarat teljesen a sterilizáló nagyméretű kosarába.

Megjegyzés: A mosogatógépbe helyezhető kosarat benne hagyhatja a nagyméretű kosárban, a fedél két részét nyitva hagyva.

A sterilizáló összeszerelése

A sterilizáló többféleképpen is összeszerelhető.

- 1 Ha csak a kisméretű kosár van a talpazaton, akkor kisméretű eszközöket (pl. cumi) sterilizálhat (ábra 9).
- 2 Ha csak a nagyméretű kosár van a talpazaton, akkor közepes eszközöket (pl. mellszívó, gyerektányér és gyerek-evőeszköz) sterilizálhat (ábra 10).
- 3 Ha a kis- és a nagyméretű kosár is a talpazaton van, akkor legfeljebb 330 ml-es üvegek sterilizálhatók. Helyezze az üvegeket fejjel lefelé a nagyméretű kosárba, majd helyezze az üvegzáró kupakokat, a leszorító gyűrűket és a cumikat a kisméretű kosárba (ábra 11).

Megjegyzés: Amikor megtölti a kisméretű kosarat, helyezze a cumikat az aljára, a leszorító gyűrűket lazán a cumik tetejére, majd csíptesse az üvegzáró kupakokat a kisméretű kosár két rúdjára.

Megjegyzés: Ellenőrizze, hogy minden sterilizálandó eszköz teljesen szét van-e szerelve, majd helyezze őket a kosárba, nyílással lefelé, nehogy megteljenek vízzel.

A készülék használata

Csak sterilizálásra alkalmas eszközöket helyezzen a sterilizálóba. Ne sterilizáljon folyadékkal telt tárgyat, például hűtőfolyadékkal telt rágókát.

Megjegyzés: Sterilizálás előtt tisztítsa meg az üvegeket és egyéb tárgyakat.

- 1** Öntsön például cumisüvegből pontosan 1 dl csapvizet közvetlenül a talpazat víztartályába (ábra 2).
- 2** Szerelje össze a sterilizátót (lásd „A sterilizáló összeszerelése” című részt), majd helyezze bele a sterilizálandó eszközöket.
- 3** Helyezze a fedelet a kis- vagy a nagyméretű kosár tetejére (ábra 5).
- 4** Csatlakoztassa a hálózati dugót a fali aljzatba.
- 5** A bekapcsológombbal kapcsolja be a készüléket (ábra 6).

Megjegyzés: Ha a bekapcsológomb megnyomása után csatlakoztatja a készülék dugóját a fali aljzatba, a sterilizáló azonnal elkezd melegedni.

SCF287, SCF286

- ▶ A sterilizálást jelző fény világítása mutatja, hogy a készülék működni kezdett.
- ▶ A sterilizálási folyamat végén a készenlétjelző fény világitani kezd. 3 perc múlva a készenlétjelző fény kialszik, jelezve, hogy most már biztonságosan kinyithatja a sterilizátót.

SCF285, SCF284

- ▶ A sterilizálást jelző fény világítása mutatja, hogy a készülék működni kezdett.
- ▶ A sterilizálási folyamat végén a készülék automatikusan kikapcsol.

6 Vegye le a fedelet.

A fedél eltávolítása előtt várja meg, amíg a készülék lehül.

Legyen óvatos, mert forró gőz távozhat a sterilizálóból.

7 Vegye ki az üvegeket és egyéb eszközöket a kosárból. A kisebb tárgyakat a csipesszel veheti ki.

Legyen óvatos, mert a sterilizált eszközök még mindig forróak lehetnek.

Megjegyzés: A sterilizált eszközök megérintése előtt alaposan mosson kezet.

8 Húzza ki a készülék dugóját a fali aljzatból, és várja meg, amíg a készülék teljesen lehül.

9 Öntse ki a maradék vizet a víztartályból, és törölje szárazra a víztartályt.

Megjegyzés: A készülék a sterilizálási ciklust követően 10 percig nem használható, mert le kell hűlnie.

Tisztítás

A készüléket ne tisztítsa maró hatású tisztítószerrel (pl. fehéritővel) vagy dörzsszivaccsal.

Ne merítse a talpazatot, a hálózati vezetéket és a hálózati csatlakozódugót vízbe vagy más folyadékba.

Megjegyzés: A sterilizáló nem tisztítható mosogatógépben. A kosarak és a fedél meleg vízzel és mosogatószerrel tisztítható.

1 Tisztítás előtt mindig húzza ki a csatlakozódugót a fali aljzatból és hagyja lehűlni a készüléket.

2 A talpazatot tisztítsa nedves ruhával.

3 A többi részt meleg, mosószeres vízben mossa el.

Megjegyzés: Tisztítás után tárolja a sterilizálót tiszta, száraz helyen.

Vízkömentesítés

A sterilizáló használatakor kis foltok jelenhetnek meg az alapzat fűtőegységén. Ez a vízkőlerakódás. Minél keményebb a víz, annál gyorsabban keletkezik vízkő. A folyamatos jó teljesítmény érdekében négyhetente vízkömentesítse a készüléket.

1 Öntsön a víztartályba 80 ml (5%-os ecetsav) háztartási ecetet és 20 ml vizet.

2 Hagyja az oldatot a víztartályban, amíg a vízkő fel nem oldódik.

3 Ürítse ki a víztartályt, alaposan öblítse ki, majd törölje meg az alapzapot nedves törlővel.

Környezetvédelem

- ▶ A feleslegessé vált készüléket szelektív hulladékként kell kezelni. Kérjük, hivatalos újrahasznosító gyűjtőhelyen adja le, így hozzájárul a környezet védelméhez (ábra 12).

Jótállás és szerviz

Ha javításra vagy információra van szüksége, vagy ha valamilyen probléma merült fel, látogasson el a Philips honlapjára (www.philips.com), vagy forduljon az adott ország Philips vevőszolgálatához (a telefonszámot megtalálja a világszerte érvényes garancialevélen). Ha országában nem működik ilyen vevőszolgálat, forduljon a Philips helyi szaküzletéhez.

Gyakran ismétlődő kérdések

Ez a fejezet a készülékkel kapcsolatban leggyakrabban felmerülő kérdéseket tartalmazza. Ha nem talál választ kérdésére, forduljon a Philips vevőszolgálatához.

| Kérdés | Válasz |
|--|--|
| Miért folyik ki a víz a készülékből? | Valószínűleg túl sok vizet öntött a sterilizálóba. Ne töltsön 1 dl-nél többet a víztartályba. |
| Miért vannak fehér foltok a víztartályban, a kosarakon vagy a fedélen? | A vízkőlerakódás megszokott jelenség, amely gyorsabban alakul ki kemény víz esetén. Rendszeresen vízkőmentesítse a készüléket (lásd a „Vízkőmentesítés” című fejezetet). |
| Miért távozik sok gőz a fedél alól? | Ellenőrizze, hogy a fedél megfelelően van-e a kosárra helyezve. |
| Miért tart ilyen sok ideig a sterilizálás? | Előfordulhat, hogy túl sok vizet töltött a sterilizálóba (lásd „A készülék használata” című fejezetet). A kosarakba helyezett tárgyak száma és a kosarak száma határozza meg az aktuális sterilizálási időt. |
| Miért tart ilyen kevés ideig a sterilizálás? | Túl kevés vizet töltött a sterilizálóba (lásd „A készülék használata” című fejezetet). |
| Miért kezd a készülék azonnal melegedni, amikor csatlakoztatom a fali aljzathoz? | A készülék csatlakoztatása előtt megnyomta a bekapcsológombot. Ha megnyomja a bekapcsológombot, mielőtt csatlakoztatná a készülék dugóját a fali aljzathoz, a sterilizáló a csatlakoztatást követően azonnal működni kezd. |
| SCF285, SCF284: Miért nem tudom újra elindítani a készüléket? | A készülék a sterilizálási ciklust követően 10 percig nem használható, mert le kell hűlnie. Várjon 10 percig, mielőtt újra bekapcsolja a készüléket. |
| SCF287, SCF286: Miért világít továbbra is a készenlétjelző fény, amikor újra elindítom a készüléket? | A készülék a sterilizálási ciklust követően 10 percig nem használható, mert le kell hűlnie. Várjon 10 percig, mielőtt újra bekapcsolja a készüléket. |

Кіріспе

Өнімді сатып алуыңызбен құттықтаймыз және Philips компаниясына қош келдіңіз!
Philips компаниясы ұсынатын қолдауды толығымен пайдалану үшін, өніміңізді www.philips.com/welcome веб-торабында тіркеңіз.

Жалпы сипаттама (Сурет I)

- A** Тұтқасы бар қақпақ
- B** Кішкене себет
- C** Үлкен себет
- D** Су құйылатын ыдысы бар қыздыру элементі
- E** Негіз
- F** Ток сымы
- G** Қосу түймесі
- H** SCF287/SCF286: «Стерилдеу» жарығы
- I** SCF287/SCF286: «Дайын» жарығы
- J** SCF285/SCF284: «Стерилдеу» жарығы
- K** Ыдыс жуғыш машинаға арналған себет (тек SCF287/SCF286 үлгісінде)
- L** Қысқаш

Ескертпе Стерилизатор түрінің нөмірі оның астында жазылған.

Маңызды ақпарат

Құралды қолданбас бұрын, осы пайдаланушы нұсқаулығын мұқият оқып шығып, болашақта анықтамалық құрал ретінде пайдалану үшін сақтап қойыңыз.

Қауіпті!

- Құралдың негізін, ток сымын немесе штепсельдік ұшын суға немесе басқа сұйықтыққа батырмаңыз.
- Қаспақты алу нұсқауларын орындамаса, құрал жөндеуге келмейтіндей бұзылуы мүмкін.
- Ток соқпау үшін, құралдың негізін еш уақытта бөлшектемеңіз.

Абайлаңыз!

- Қауіпсіздігіне жауапты адамның қадағалауынсыз немесе құрылғыны пайдалану нұсқауларынсыз, мүмкіндігі мен ойлау қабілеті шектеулі, сондай-ақ білімі мен тәжірибесі аз адамдардың (соның ішінде балалар) бұл құрылғыны қолдануына болмайды.
- Балалардың құралмен ойнамауын қадағалаған жөн.
- Құралды және оның ток сымын балалардың қолдары жетпейтін жерге қойыңыз.
- Құралды қоспас бұрын, онда көрсетілген кернеудің жергілікті желі кернеуіне сәйкес келетінін тексеріп алыңыз.
- Штепсельдік ұшы, ток сымы немесе өзі зақымдалған болса, құралды қолданбаңыз.

- Ток сымы зақымдалған болса, қауіпті жағдай туғызбас үшін, оны тек Philips компаниясы, Philips рұқсат берген қызмет орталығы немесе тиісті білімі бар маман ғана ауыстыру керек.
- Электр бу стерилизаторында қызмет көрсетілетін бөлшектер жоқ. Стерилизаторды өзіңіз ашуға, қызмет көрсетуге немесе жөндеуге әрекет жасамаңыз.
- Стерилдеу барысында құрал қатты қызады. Ұстаса, теріні күйдіруі мүмкін.
- Қақпақтағы желдеткіштен және қақпақты ашқанда шығатын ыстық будан байқаңыз. Бу теріні күйдіруі мүмкін.
- Стерилдеу барысында және стерилдеп болғаннан кейін негізді, себеттерді және қақпақтарды бірден ұстамаңыз — олар өте ыстық болады. Қақпақты тұтқасынан ұстап қана ашыңыз.
- Құрал қосылып тұрғанда немесе ішіндегі су әлі ыстық болса, оны қозғауға немесе ашуға болмайды.
- Құрал қосылып тұрғанда, үстіне ешнәрсе қоймаңыз.
- Тек ешқандай қоспасы жоқ суды қолданыңыз.
- Ағартқыш немесе басқа химиялық заттарды құралға құймаңыз.
- Стерилизаторда тек нәресте бөтелкелерін және стерилдеу үшін жарамды басқа заттарды стерилдеңіз. Стерилизатор үшін жарамды екенін тексеру үшін, стерилденетін заттардың пайдаланушы нұсқаулығын қараңыз.
- Жұмыс барысында тоқтату үшін, құралды ток көзінен ажыратыңыз (SCF285/SCF284) немесе қосу түймесін басыңыз (SCF287/SCF286).
- Бұл құрал тек үйде қолдануға арналған.

Ескерту.

- Philips арнайы ұсынған болмаса, Philips компаниясынан басқа өндірушілер шығарған қосалқы құралдарды немесе бөлшектерді қолдануға болмайды. Қолданған жағдайда, өнімнің кепілдігі өз күшін жояды.
- Құралды қатты ыстық жерге немесе тікелей күн сәулесінің астына қоймаңыз.
- Орнынан қозғалту немесе жинап қою үшін, құралды алдымен суытып алыңыз.
- Себеттің түбіндегі тесіктерден өтіп кететін өте ұсақ заттарды стерилдемеңіз.
- Құрал қосылып тұрғанда, қыздыру элементінің үстіне ешнәрсе қоймаңыз.
- Құласа немесе зақымдалса, құралды пайдаланбаңыз. Philips рұқсат берген қызмет орталығына апарып, жөндетіңіз.
- Құралды құрғақ, орнықты, тегіс және көлденең бетке қойып пайдаланыңыз.

- Құралды ыстық бетке қоюға болмайды.
- Қуат сымы үстелдің немесе құрылғы қойылған беттің шетінен салбырап тұрмау керек.
- Құралды пайдаланып болып, ол суығаннан кейін, ішінде қалған суды төгіп тастаңыз.
- Қолданып болған соң құралды міндетті түрде розеткадан ажыратыңыз.
- Температура және биіктік сияқты қоршаған орта жағдайлары құралдың жұмысына әсер етуі мүмкін.

Электромагниттік өрістер (ЭМӨ)

Бұл Philips құралы электромагниттік өрістерге (ЭМӨ) қатысты барлық стандарттарға сәйкес келеді. Бүгінгі таңдағы ғылыми дәлелдерге сәйкес, осы пайдаланушы нұсқаулығы бойынша дұрыс қолданылса, құрал пайдалану үшін қауіпсіз деп есептеледі.

Алғашқы рет пайдаланғанда

Құралды алғаш рет пайдаланғанда, бір рет бос себеттерді стерилдеп алу ұсынысы беріледі.

Ескертпе Қыздыруға шамамен 4 минут, ал стерилдеуге 6 минуттай қажет.

- 1** Мысалы, нәресте бөтелкесін стерилдеу үшін, негіздің су құйылатын ыдысына қраннан 100 мл су құйыңыз (Сурет 2).
- 2** Негізге үлкен себетті салыңыз (Сурет 3).
- 3** Үлкен себеттің ішіне кішкене себетті салыңыз (Сурет 4).
- 4** Қақпақпен кішкене себеттің аузын жабыңыз (Сурет 5).
- 5** Штепсельдік ұшты қабырғадағы розеткаға қосыңыз.
- 6** Құралды қосу үшін, қосу түймесін басыңыз. (Сурет 6)

Ескертпе Қосу түймесін басып, стерилизаторды содан кейін ток көзіне қосса, ол бірден қызға бастайды.

SCF287/SCF286

- Құралдың іске қосылғанын көрсетіп, стерилдеу жарығы жанады.
- Стерилдеу жұмысы аяқталғанда, «дайын» жарығы жанады. 3 минуттан кейін жарық сөніп, стерилизаторды ашуға болатынын көрсетеді.

SCF285/SCF284

- Құралдың іске қосылғанын көрсетіп, «стерилдеу» жарығы жанады.
- Заттар стерилденіп болғанда, құрал автоматты түрде өшеді.

- 7** Құрал суығанда, қақпақты, кішкене және үлкен себетті шығарып, кептіріңіз.
- 8** Қайта қолданбас бұрын, құрал толық салқындағанша шамамен 10 минут күтіңіз.

Ескертпе Бір рет стерилдегеннен кейін, құрал 10 минут қосылмай тұрады. Алдымен оны суытып алу керек.

Пайдалануға дайындау**Стерилдеуге дайындау**

Стерилизаторға салмас бұрын, заттарды ыдыс жуғыш машинада немесе ыстық суға ыдыс жуу сұйықтығын қосып қолмен жуып алыңыз.

Ыдыс жуғыш машинаға арналған себетті пайдалану (тек SCF287/SCF286 үлгісінде)

Стерилденетін заттарды жуғанда, ыдыс жуғыш машинаға арналған себетті пайдаланыңыз.

1 Ыдыс жуғыш машинаға арналған себет қақпағының екі бөлімін ашып, ішіне бөтелкелерді және қосалқы құралдарды салыңыз (Сурет 7).

Ескертпе Бөтелкелерді төңкеріп салу керек.

2 Ыдыс жуғыш машинаға арналған себет қақпағының екі бөлімін жабыңыз (Сурет 8).

3 Себетті ыдыс жуғыш машинаға салыңыз.

4 Ыдыс жуғыш машинаны қосып, ыдыстар жуылып болғанша күтіңіз.

5 Жуылып болғанда, ыдыс жуғыш машинаға арналған себетті шығарып, себет пен стерилденетін заттар таза екенін тексеріңіз. Таза болмаса, қолмен жуыңыз.

6 Ыдыс жуғыш машинаға арналған себетті стерилизатордың үлкен себетіне салыңыз.

Ескертпе Ыдыс жуғыш машинаға арналған себет үлкен себетке салынғанда, қақпақтың екі бөлімін ашық қалдыруға болады.

Стерилизаторды жинау

Стерилизаторды жинаудың бірнеше жолы бар.

1 Емізік сияқты кішкене заттарды стерилдегенде, тек кішкене себет салынады (Сурет 9).

2 Сүт сауғыштар, бала табағы немесе пышағы сияқты орташа мөлшерлі заттарды стерилдегенде, тек үлкен себет қолданылады (Сурет 10).

3 11 унция/330 мл мөлшерлі алты бөтелкені стерилдеу үшін, үлкен және кішкене себет салынады. Бөтелкелерді төңкеріп үлкен себетке, ал қақпақтарды, сақиналар мен емізіктерді кішкене себетке салыңыз (Сурет 11).

Ескертпе Кішкене себетті толтырғанда, емізіктерді түбіне, сақиналарды олардың үстіне салып, қақпақтарды себеттің екі таяғына іліп қойыңыз.

Ескертпе Стерилденетін заттардың бәрі бөлшектеніп, су толмау үшін ойық жерлері төмен қарап тұру керек.

Құралды пайдалану

Стерилизаторға стерилдеуге жарамды заттарды ғана салыңыз. Салқындататын сұйықтық құйылған тіс үйкегіштері сияқты сұйықтықпен толтырылған заттарды салмаңыз.

Ескертпе Стерилдеу үшін, бөтелкелер мен басқа заттарды алдымен тазалап алыңыз.

1 Мысалы, нәресте бөтелкесін стерилдеу үшін, негіздің су құйылатын ыдысына краннан 100 мл су құйыңыз (Сурет 2).

2 Стерилизаторды жинап («Стерилизаторды жинау» бөлімін қараңыз), ішіне стерилденетін заттарды салыңыз.

3 Қақпақпен кішкене немесе үлкен себеттің аузын жабыңыз (Сурет 5).

4 Штепсельдік ұшты қабырғадағы розеткаға қосыңыз.

5 Құралды қосу үшін, қосу түймесін басыңыз (Сурет 6).

Ескертпе Қосу түймесін басып, стерилизаторды содан кейін ток көзіне қосса, ол бірден қыза бастайды.

SCF287/SCF286

- Құралдың іске қосылғанын көрсетіп, стерилдеу жарығы жанады.
- Стерилдеу жұмысы аяқталғанда, «дайын» жарығы жанады. 3 минуттан кейін жарық сөніп, стерилизаторды ашуға болатынын көрсетеді.

SCF285/SCF284

- Құралдың іске қосылғанын көрсетіп, «стерилдеу» жарығы жанады.
- Заттар стерилденіп болғанда, құрал автоматты түрде өшеді.

6 Қақпақты алып тастаңыз.

Қақпақты құрал суығаннан кейін ғана ашыңыз.

Стерилизатордан ыстық бу шығуы мүмкін.

7 Бөтелкелер мен басқа заттарды себеттен шығарыңыз. Кішкене заттарды шығару үшін қысқашты қолданыңыз.

Стерилденген заттар әлі ыстық болуы мүмкін.

Ескертпе Стерилденген заттарды ұстау үшін, алдымен қолғабыңызды жақсылап жуыңыз.

8 Құралды ток көзінен ажыратып, суығанша күте тұрыңыз.

9 Ыдыста қалған суды төгіп, ыдысты кептіріңіз.

Ескертпе Бір рет стерилдегеннен кейін құрал 10 минут қосылмай тұрады. Алдымен оны суытып алу керек.

Тазалау

Бұл құралды тазалау үшін қыратын, қатты тазалайтын заттарды (мысалы, ағартқыш) немесе қырғыш жөкені қолдануға болмайды.

Құралдың негізін, ток сымын немесе штепсельдік ұшын суға немесе басқа сұйықтыққа батырмаңыз.

Ескертпе Стерилизаторды ыдыс жуғыш машинаға жууға болмайды. Себеттер мен қақпақты ыдыс жуу сұйықтығын қосып, ыстық сумен жууға болады.

1 Тазарту үшін, алдымен құралды розеткадан ажыратып, суытып алу керек.

2 Негізін дымқыл шүберекпен тазалаңыз.

3 Басқа бөлшектерді ыдыс жуу сұйықтығын қосып, ыстық сумен жуыңыз.

Ескертпе Қолданып болған соң, стерилизаторды таза және құрғақ жерге қойыңыз.

Қаспақты кетіру

Стерилизаторды пайдаланғанда, оның негізіндегі қыздыру элементінде кішкене дақтар пайда болуы мүмкін. Бұл — қаспақ. Су қатты болса, қаспақ тез жиналады. Стерилизатордың жұмысы нашарламас үшін, кемінде 4 аптада бір рет қаспағын тазалап отырыңыз.

1 Су ыдысына 80 мл ақ сірке су (5 % сірке қышқылы) мен 20 мл су құйыңыз.

2 Қаспақ кеткенше, ерітінді ыдыста тұру керек.

3 Ыдысты босатыңыз, жақсылап шайып, негізді дымқыл шүберекпен сүртіп алыңыз.

Қоршаған орта

- Жұмыс мерзімі аяқталғанда, құрылғыны тұрмыстық қоқыспен бірге тастамаңыз. Қайта өңдейтін арнайы жинау орнына тапсырыңыз. Бұл әрекет қоршаған ортаны сақтауға септігін тигізеді (Сурет 12).

Кепілдік және қызмет көрсету

Қызмет көрсету жұмыстары, ақпарат қажет болса немесе шешілмеген мәселе болса, Philips компаниясының www.philips.com веб-торабына кіріңіз немесе еліңіздегі Philips тұтынушыларды қолдау орталығына хабарласыңыз (телефон нөмірін дүниежүзілік кепілдік кітапшасынан табуға болады). Еліңізде тұтынушыларды қолдау орталығы болмаған жағдайда, жергілікті Philips дилеріне хабарласыңыз.

Жиі қойылатын сұрақтар

Бұл тарауда құрал туралы жиі қойылатын сұрақтар тізімі берілген. Сұрағыңызға жауап таппасаңыз, еліңіздегі тұтынушыларға қызмет көрсету орталығымен байланысыңыз.

| Сұрақ | Жауап |
|--|---|
| Неге стерилизатордағы су тасып, сыртқа төгіледі? | Стерилизаторға тым көп су құйылған болар. Су құйылатын ыдысқа 100 мл шамасынан артық су құймаңыз. |
| Су құйылатын ыдыста, себеттерде және қақпақта неге ақ дақтар пайда болады? | Қаспақтың жиналуы — қалыпты құбылыс, суы қатты аймақтарды тез жиналады. Құралдың қаспағын уақытымен тазалап отырыңыз («Қаспақты кетіру» тарауын қараңыз). |
| Неліктен қақпақтың астынан көп бу шығады? | Қақпақ себетке дұрыс орнатылғанын тексеріңіз. |
| Неліктен стерилдеу уақыты тым ұзақ? | Стерилизаторға тым көп су құйылған болар («Құралды пайдалану» тарауын қараңыз). Стерилдеу уақыты себетке салынған заттар мен пайдаланылатын себеттер санына байланысты. |
| Неліктен стерилдеу уақыты тым қысқа? | Стерилизаторға тым аз су құйылған болар («Құралды пайдалану» тарауын қараңыз). |
| Құралды ток көзіне қосқанда, неге ол бірден қызға бастайды? | Қосу түймесі құралды ток көзіне қосудан бұрын басылған. Құралды розеткаға қоспай тұрып, қосу түймесін басса, құрал ток көзіне қосылған бойда жұмыс істей бастайды. |
| SCF285/SCF284: Құрал неге қосылмайды? | Бір рет стерилдегеннен кейін құрал 10 минут қосылмай тұрады. Алдымен оны суытып алу керек. Құралды қайта қосу үшін, 10 минут күтіңіз. |
| SCF287/SCF286: Құралды қайта қосқанда, неге «дайын» жарығы сөнбейді? | Бір рет стерилдегеннен кейін құрал 10 минут қосылмай тұрады. Алдымен оны суытып алу керек. Құралды қайта қосу үшін, 10 минут күтіңіз. |

Бу шығарушы, Блендер

Өндіруші: "Филипс Консьюмер Лайфстайл Б.В.", Гуссендиепен 4, 9206 АД, Драхтен, Нидерланды

Ресей және Кедендік Одақ территориясына импорттаушы: "Филипс" ЖШҚ, Ресей Федерациясы, 123022 Мәскеу қаласы, Сергей Макеев көшесі, 13-үй, тел. +7 495 961-1111
SCF287, SCF286, SCF285, SCF2874: 650W, 220-240V, 50-60Hz

Тұрмыстық қажеттіліктерге арналған

Išvada

Sveikiname įsigijus pirkinį ir sveiki atvykę į „Philips“! Norėdami naudotis visu „Philips“ palaikymu, savo gaminių registruokite adresu www.philips.com/welcome.

Bendrasis aprašymas (Pav. 1)

- A** Dangtis su rankenėle
- B** Mažas krepšelis
- C** Didelis krepšys
- D** Šildymo elementas su vandens rezervuaru
- E** Pagrindas
- F** Maitinimo tinklo laidas
- G** Įjungimo mygtukas
- H** SCF287 / SCF286: sterilizavimo indikatorius
- I** SCF287 / SCF286: parengties indikatorius
- J** SCF285 / SCF284: sterilizavimo indikatorius
- K** Indaplovės krepšys (tik SCF287 / SCF286)
- L** Žnyplės

Pastaba: Savo sterilizatoriaus tipo numerį rasite ant prietaiso dugno.

Svarbu

Prieš pradėdami naudoti prietaisą atidžiai perskaitykite šį vartotojo vadovą ir saugokite jį, nes jo gali prireikti ateityje.

Pavojus

- Stovo, maitinimo laido ar kištuko niekada nemerkite į vandenį ar jokią kitą skystį.
- Nesilaikant nuosėdų šalinimo instrukcijų gali būti padaryta nepataisoma žala.
- Jokiu būdu neardykite stovo – galimas elektros smūgio pavojus.

Įspėjimas

- Šis prietaisas neskirtas naudoti asmenims (įskaitant vaikus) su ribotomis fizinėmis, sensorinėmis ar psichinėmis galimybėmis arba asmenims, neturintiems pakankamai patirties ir žinių, nebent juos prižiūri arba naudotis prietaisu apmoko už jų saugą atsakingas asmuo.
- Prižiūrėkite vaikus, kad jie nežaistų su prietaisu.
- Laikykite prietaisą ir jo maitinimo laidą vaikams nepasiekiamoje vietoje.
- Prieš įjungdami prietaisą, patikrinkite, ar ant prietaiso nurodyta įtampa atitinka vietinio elektros tinklo įtampą.
- Nenaudokite prietaiso, jei pažeistas kištukas, maitinimo laidas arba pats prietaisas.
- Jei pažeistas maitinimo laidas, vengiant rizikos, jį turi pakeisti „Philips“ darbuotojai, „Philips“ įgaliotasis techninės priežiūros centras arba kiti panašios kvalifikacijos specialistai.

- Elektriniame gariniame sterilizatoriuje nėra dalių, kurioms būtų reikalinga techninė priežiūra. Nebandykite atidaryti, prižiūrėti ar taisyti elektrinio garinio sterilizatoriaus patys.
- Sterilizuojant prietaisas labai įkaista ir jį palietę galite nudegti.
- Būkite atsargūs nuimdami dangtį ir saugokitės karštų garų, sklindančių pro dangčio angą. Garai gali nudeginti.
- Sterilizuojant ir iškart po sterilizavimo nelieskite pagrindo, krepšių ir dangčio, nes jie yra būna labai karšti. Dangtį kelkite tik už rankenos.
- Nejudinkite ir neatidarykite prietaiso, kai jis naudojamas arba kai jame esantis vanduo dar karštas.
- Kai prietaisas naudojamas, nedėkite ant jo viršaus jokių daiktų.
- Naudokite tik vandenį be priedų.
- Nepilkite į prietaisą baliklio ar kitų cheminių medžiagų.
- Sterilizuokite tik sterilizatoriams tinkamus kūdikių buteliukus ir kt. daiktus. Prieš sterilizuodami daiktus, pasitikrinkite tų daiktų naudotojo vadovuose, ar juos galima sterilizuoti sterilizatoriuje.
- Norėdami sustabdyti sterilizavimo procesą, ištraukite sterilizatoriaus kištuką iš maitinimo lizdo (SCF285 / SCF284) arba paspauskite maitinimo mygtuką (SCF287 / SCF286).
- Šis prietaisas skirtas naudoti tik namų ūkyje.

Įspėjimas

- Niekada nenaudokite jokių kitų gamintojų arba „Philips“ specialiai nerekomenduojamų priedų arba dalių. Jei naudosite tokius priedus arba dalis, nebegalios jūsų garantija.
- Saugokite šį prietaisą nuo didelio karščio ir tiesioginių saulės spindulių.
- Prieš transportuodami ar padėdami į saugojimo vietą, palaukite, kol prietaisas atvės.
- Nesterilizuokite labai mažų daiktų, kurie gali iškristi pro krepšelio dugno angas.
- Niekada nestatykite daiktų tiesiai virš kaitinimo elemento, kai prietaisas yra įjungtas.
- Nenaudokite prietaiso, jei jis nukrito arba buvo kaip nors pažeistas. Nuneškite jį taisyti į įgaliotą „Philips“ techninės priežiūros centrą.
- Prietaisą dėkite ir naudokite tik ant sauso, stabilaus, lygaus ir horizontalaus paviršiaus.
- Nestatykite prietaiso ant karšto paviršiaus.
- Nepalikite maitinimo laido nukarusio nuo stalo ar pagrindo, ant kurio laikomas prietaisas, krašto.
- Panaudoję prietaisą ir jam ataušus, visada išpilkite iš jo likusį vandenį.

- Baigę naudotis, būtinai išjunkite prietaisą iš maitinimo tinklo.
- Prietaiso veikimui įtakos gali turėti aplinkos sąlygos, pvz., temperatūra ir aukštis virš jūros lygio.

Elektromagnetiniai laukai (EML)

Šis „Philips“ prietaisas atitinka visus elektromagnetinių laukų (EML) standartus. Tinkamai eksploatuojant prietaisą pagal šiame vartotojo vadove pateiktus nurodymus, remiantis dabartine moksline informacija, ji yra saugu naudoti.

Prieš naudojant pirmą kartą

Pirmą kartą naudojant prietaisą, rekomenduojame vieną sterilizavimo procesą atlikti su tuščiais krepšeliais.

Pastaba: Prietaisas įkaista per maždaug 4 minutes, o sterilizavimas užtrunka apie 6 minutes.

- 1 Pasinaudodami, pvz., kūdikio buteliuku, įpilkite tiksliai 100 ml vandentiekio vandens tiesiai į pagrindo vandens rezervuarą (Pav. 2).
- 2 Uždėkite didesnę krepšį ant pagrindo (Pav. 3).
- 3 Pastatykite mažesnę krepšį ant didelio krepšio (Pav. 4).
- 4 Uždėkite dangtį ant mažesnio krepšelio (Pav. 5).
- 5 Įkiškite į maitinimo lizdą kištuką.
- 6 Norėdami įjungti prietaisą, paspauskite maitinimo mygtuką. (Pav. 6)

Pastaba: Jei prietaiso kištuką į maitinimo lizdą įkišite jau paspaudę maitinimo mygtuką, sterilizatorius iškart pradės kaisti.

SCF287 / SCF286

- Sterilizavimo indikatorius įsižiebia, parodydamas, kad prietaisas pradeda veikti.
- Pasibaigus sterilizavimo procesui, įsižiebia parengties indikatorius. Po 3 minučių parengties indikatorius užgesa, parodydamas, kad dabar galite saugiai atidaryti sterilizatorių.

SCF285 / SCF284

- Sterilizavimo indikatorius įsižiebia, parodydamas, kad prietaisas pradeda veikti.
 - Pasibaigus sterilizavimo procesui, prietaisas išsijungia automatiškai.
- 7 Kai prietaisas visiškai atvės, nuimkite dangtį, ištraukite mažesnę krepšį ir didelį krepšį, ir sausai juos nušluostykite.
 - 8 Prieš vėl naudodami prietaisą, bent 10 minučių palaukite, kol jis atvės.

Pastaba: Po sterilizavimo ciklo prietaisas 10 minučių neveikia, nes jam reikia atvėsti.

Paruošimas naudojimui

Paruošimas sterilizuoti

Prieš sudėdami norimus sterilizuoti daiktus į sterilizatorių, kruopščiai juos išplaukite indaplovėje arba išplaukite ranka karštu vandeniu ir trupučių plovimo skysčiu.

Indaplovės krepšio naudojimas (tik SCF287 / SCF286)

Indaplovės krepšyje išplaukite daiktus prieš jų sterilizavimą.

- 1 Atidarykite dvi indaplovės krepšio dangčio dalis ir sudėkite į krepšį buteliukus ir priedus (Pav. 7).

Pastaba: Nepamirškite, kad buteliukus reikia sudėti apverstus.

- 2 Uždarykite dvi indaplovės krepšio dangčio dalis (Pav. 8).
- 3 Įdėkite krepšį į indaplovę.
- 4 Įjunkite indaplovę, kad ji įvykdytų visą plovimo ciklą.
- 5 Kai indaplovė baigs plauti, išimkite indaplovės krepšį ir įsitikinkite, kad indaplovės krepšys ir visi sterilizuotini daiktai yra švarūs. Jei jie nešvarūs, išplaukite juos ranka.
- 6 Įdėkite visą indaplovės krepšį į sterilizatoriaus didelį krepšį.

Pastaba: Didelio krepšio viduje indaplovės krepšį galite palikti su atidarytomis abiem dangčio dalimis.

Sterilizatoriaus surinkimas

Yra keli būdai surinkti sterilizatorių.

- 1 Tik su mažu krepšiu ant pagrindo mažiems daiktams (pvz., čiuptukams) sterilizuoti (Pav. 9).
- 2 Tik su dideliu krepšiu ant pagrindo vidutinio dydžio daiktams sterilizuoti, pvz., pientraukiams, vaikų lėkštutėms ar vaikų stalo įrankiams sterilizuoti (Pav. 10).
- 3 Su dideliu ir mažu krepšiu ant pagrindo, sterilizuoti iki 6 vnt. 330 ml (11 oz) buteliukams. Sudėkite apverstus buteliukus į didelį krepšį, o buteliukų kupolo dangčius, prisukamus žiedus ir čiuptukus sudėkite į mažesnį krepšelį (Pav. 11).

Pastaba: Pildydami mažą krepšelį, sudėkite čiuptukus ant dugno, prisukamus žiedus laisvai sumeskite ant čiuptukų viršaus, o buteliukų dangtelius prispauskite ant dviejų atramų mažame krepšelyje.

Pastaba: Įsitikinkite, kad visos sterilizuotinos dalys yra visiškai išrinktos; sudėkite jas į krepšį taip, kad jų angos būtų nukreiptos žemyn ir jose negalėtų prisikaupti vandens.

Prietaiso naudojimas

Į sterilizatorių dėkite tik tokius daiktus, kuriuos galima sterilizuoti. Nesterilizuokite daiktų, kuriuose yra skysčio, pvz., čiuptuko su šaldomuoju skysčiu.

Pastaba: Prieš sterilizuodami buteliukus ir kitus daiktus, išplaukite juos.

- 1 Pasinaudodami, pvz., kūdikio buteliuku, įpilkite tiksliai 100 ml vandentiekio vandens tiesiai į pagrindo vandens rezervuarą (Pav. 2).
- 2 Surinkite sterilizatorių (žr. skyrių „Sterilizatoriaus surinkimas“) ir sudėkite į jį norimus sterilizuoti daiktus.
- 3 Uždėkite dangtį ant mažo arba didelio krepšio (Pav. 5).
- 4 Įkiškite į maitinimo lizdą kištuką.
- 5 Norėdami įjungti prietaisą, paspauskite maitinimo mygtuką (Pav. 6).

Pastaba: Jei prietaiso kištuką į maitinimo lizdą įkišite jau paspaudę maitinimo mygtuką, sterilizatorius iškart pradės kaisti.

SCF287 / SCF286

- Sterilizavimo indikatorius įsižiebia, parodydamas, kad prietaisas pradeda veikti.
- Pasibaigus sterilizavimo procesui, įsižiebia parengties indikatorius. Po 3 minučių parengties indikatorius užžęsta, parodydamas, kad dabar galite saugiai atidaryti sterilizatorių.

SCF285 / SCF284

- Sterilizavimo indikatorius įsižiebia, parodydamas, kad prietaisas pradeda veikti.
- Pasibaigus sterilizavimo procesui, prietaisas išsijungia automatiškai.

6 Nuimkite dangtelį.

Prieš nuimdami dangtį, palaukite, kol prietaisas atauš.

Būkite atsargūs, nes iš sterilizatoriaus gali išeiti karšti garai.

7 Išimkite iš krepšio buteliukus ir kitus daiktus. Mažesnius daiktus išimkite žnyplėmis.

Būkite atsargūs – sterilizuoti daiktai gali būti karšti.

Pastaba: Prieš liesdami sterilizuotus daiktus, nepamirškite kruopščiai nusiplauti rankų.

8 Ištraukite prietaiso kištuką iš elektros lizdo ir palaukite, kol prietaisas visiškai atauš.**9** Išpilkite likusį vandenį iš vandens rezervuaro ir sausai rezervuarą iššluostykite.

Pastaba: Po sterilizavimo ciklo prietaisas 10 minučių neveikia, nes jam reikia atvėsti.

Valymas

Valydami prietaisą nenaudokite šlifuojančių ar šiurkščių valymo medžiagų (pvz., baliklio) arba šiurkščių kempinių.

Stovo, maitinimo laido ar kištuko niekada nemerkitė į vandenį ar jokią kitą skystį.

Pastaba: Sterilizatoriaus negalima plauti indaplovėje. Krepšius ir dangtį galima plauti karštu vandeniu ir trupučiu plovimo skysčio.

1 Prieš valydami visada atjunkite prietaisą nuo maitinimo tinklo ir palaukite, kol jis atvės.**2** Stovą nuvalykite drėgna šluoste.**3** Kitas dalis plaukite karštame vandenyje, įpylę šiek tiek indų ploviklio.

Pastaba: Išplautą sterilizatorių laikykite švarioje, sausoje vietoje.

Nuosėdų šalinimas

Naudojant sterilizatorių, ant šildymo elemento pagrindo gali atsirasti mažų taškelių. Tai yra besikaupiančios nuosėdos. Kuo kietesnis vanduo, tuo greičiau kaupiasi nuosėdos. Kas 4 savaites šalinkite iš sterilizatoriaus nuosėdas – taip užtikrinsite, kad jis ir toliau veiks tinkamai.

1 Į vandens rezervuarą įpilkite 80 ml / 2,7 unc. acto (5 % acto rūgšties) ir 20 ml / 0,7 unc. vandens.**2** Palikite tirpalą vandens rezervuare, kol ištirps nuosėdos.**3** Ištuštinkite vandens rezervuarą, kruopščiai jį išsausinkite ir nušluostykite pagrindą drėgna šluoste.

Aplinka

- Susidėvėjusio prietaiso neišmeskite su įprastomis buitinėmis atliekomis, o nuneškite jį į oficialų surinkimo punktą perdirbti. Taip prisidėsite prie aplinkosaugos (Pav. 12).

Garantija ir techninis aptarnavimas

Prireikus techninio aptarnavimo paslaugų, informacijos arba jei iškilė problema, apsilankykite „Philips“ tinklalapyje adresu www.philips.com arba susisiekite su jūsų šalyje esančiu „Philips“ pagalbos vartotojams centru (jo telefono numerį rasite pasauliniame garantiniame lapelyje). Jei jūsų šalyje nėra pagalbos vartotojams centro, kreipkitės į vietinį „Philips“ platintoją.

Dažnai užduodami klausimai

Šiame skyriuje nurodyti dažniausiai apie šį prietaisą užduodami klausimai. Jei nerasite atsakymų į jums kilusius klausimus, kreipkitės į savo šalies klientų aptarnavimo centrą.

| Klausimas | Atsakymas |
|--|--|
| Kodėl iš sterilizatoriaus teka vanduo? | Galbūt įpylėte į sterilizatorių per daug vandens. Į vandens rezervuarą nepilkite daugiau nei 100 ml vandens. |
| Kodėl vandens rezervuare, ant krepšių ar dangčio atsiranda baltų dėmelių? | Nuosėdų kaupimasis yra normalus dalykas ir jos greičiau kaupiasi, jei naudojamas kietas vanduo. Reguliariai šalinkite nuosėdas iš prietaiso (žr. skyrių „Nuosėdų šalinimas“). |
| Kodėl iš po dangčio sklinda daug garų? | Patikrinkite, ar dangtis ant krepšio uždėtas tinkamai. |
| Kodėl sterilizavimas vyksta taip ilgai? | Galbūt į sterilizatorių įpylėte per daug vandens (žr. skyrių „Prietaiso naudojimas“). Faktinė sterilizavimo trukmė priklauso nuo krepšyje esančių daiktų skaičiaus ir nuo naudojamų krepšių skaičiaus. |
| Kodėl sterilizavimas vyksta taip trumpai? | Galbūt į sterilizatorių įpylėte per mažai vandens (žr. skyrių „Prietaiso naudojimas“). |
| Kodėl prietaisas pradeda iš karto kaisti, vos tik įkišu jo kištuką į elektros lizdą? | Jūs nuspaudėte maitinimo mygtuką prieš įkišdami prietaiso kištuką į elektros lizdą. Jei paspausite maitinimo mygtuką prieš įkišdami kištuką į elektros lizdą, sterilizatorius pradės veikti iš karto, kai tik įkišite jo kištuką į elektros lizdą. |
| SCF285 / SCF284: kodėl negaliu iš naujo įjungti savo prietaiso? | Prietaisas neveikia 10 minučių po sterilizavimo ciklo, nes jam reikia ataušti. Palaukite 10 minučių prieš iš naujo įjungdami prietaisą. |
| SCF287 / SCF286: kodėl iš naujo įjungus prietaisą neįsijungia parengties indikatorius? | Prietaisas neveikia 10 minučių po sterilizavimo ciklo, nes jam reikia ataušti. Palaukite 10 minučių prieš iš naujo įjungdami prietaisą. |

Ievads

Apsveicam ar pirkumu un laipni lūdzam Philips! Lai pilnībā izmantotu Philips piedāvātā atbalsta iespējas, reģistrējiet izstrādājumu vietnē www.philips.com/welcome.

Vispārējs apraksts (Zīm. 1)

- A** Vāks ar rokturi
- B** Mazais grozs
- C** Lielais grozs
- D** Sildelements ar ūdens tvertni
- E** Pamatne
- F** Elektrības vads
- G** Ieslēgšanas poga
- H** SCF287/SCF286: sterilizēšanas indikators
- I** SCF287/SCF286: gatavības indikators
- J** SCF285/SCF284: sterilizēšanas indikators
- K** Trauku mazgājamās mašīnas grozs (tikai modeļiem SCF287/SCF286)
- L** Standziņas

Piezīme. Sterilizatora tipa numuru varat apskatīt ierīces apakšā.

Svarīgi!

Pirms ierīces lietošanas uzmanīgi izlasiet šo lietošanas pamācību un saglabājiet to, lai vajadzības gadījumā varētu ieskatīties tajā arī turpmāk.

Briesmas

- Neiegremdējiet pamatni, elektrības vadu un kontaktdakšu ūdenī vai kādā citā šķidrumā.
- Neievērojot atkāļķošanas norādījumus, var tikt radīti nelabojami bojājumi.
- Nekad neizjauciet pamatni, lai izvairītos no riska saņemt elektrisko triecienu.

Brīdinājums!

- Šo ierīci nedrīkst izmantot personas (tai skaitā bērni) ar fiziskiem, maņu vai garīgiem traucējumiem vai ar nepietiekamu pieredzi un zināšanām, kamēr par viņu drošību atbildīgā persona nav viņus īpaši apmācījusi šo ierīci izmantot.
- Jānodrošina, lai ar ierīci nevarētu rotaļāties mazi bērni.
- Ierīci un tās elektrības vadu glabājiet bērniem nepieejamā vietā.
- Pirms ierīces pievienošanas elektrotīklam pārbaudiet, vai uz tās norādītais spriegums atbilst elektrotīkla spriegumam jūsu mājā.
- Neizmantojiet ierīci, ja ir bojāta tās kontaktdakša, elektrības vads vai pati ierīce.
- Ja elektrības vads ir bojāts, tas jānomaina autorizētā Philips servisa centrā, lai izvairītos no bīstamām situācijām.
- Elektriskā tvaika sterilizatora iekšienē nav detaļu, kurām būtu nepieciešama apkope. Nemēģiniet pats atvērt, apkopt vai labot elektrisko tvaika sterilizatoru.

- Sterilizēšanas laikā ierīce kļūst ārkārtīgi karsta un, pieskaroties tai, varat gūt apdegumus.
- Uzmanieties no karstā tvaika, kas izplūst no atveres vākā vai pēc vāka noņemšanas. Tvaiks var radīt apdegumus.
- Nepieskarieties pamatnei, groziem un vākam sterilizēšanas laikā vai tūlīt pēc tās, jo tie ir ļoti karsti. Vāku paceliet, vienīgi turot to aiz roktura.
- Nekad nepārvietojiet un neattaisiet ierīci, ja tā darbojas vai, ja ūdens tajā vēl ir karsts.
- Nekad nelieciet priekšmetus uz ierīces, ja tā darbojas.
- Izmantojiet tikai ūdeni bez jebkādām piedevām.
- Nelieciet ierīcē balinātājus vai citus ķīmiskus līdzekļus.
- Sterilizējiet vienīgi mazuļu pudelītes un citus priekšmetus, kas ir piemēroti sterilizatoriem. Meklējiet lietotāja rokasgrāmatā priekšmetus, kurus vēlaties sterilizēt, lai pārliecinātos, ka tie ir piemēroti sterilizatoriem.
- Ja vēlaties apstādināt sterilizēšanas procesu, izrauļiet ierīces kontaktdakšu no kontaktligzdas (SCF285/SCF284) vai nospiediet ieslēgšanas pogu (SCF287/SCF286).
- Ierīce ir paredzēta tikai mājas lietošanai.

Ievērībai

- Nekad neizmantojiet citu ražotāju piederumus vai detaļas, kurus uzņēmus Philips nav īpaši ieteicis. Ja izmantojat šādus piederumus vai detaļas, ierīces garantija vairs nav spēkā.
- Nepakļaujiet ierīci pārmērīgam karstumam vai tiešai saules gaismai.
- Vienmēr nogaidiet, līdz ierīce atdzisusi, pirms to pārvietot, vai novietot glabāšanā.
- Nesterilizējiet ļoti mazus priekšmetus, kas var izkrist pa atverēm groza apakšā.
- Nekad nenovietojiet priekšmetus tieši uz sildelementa, kad ierīce ir ieslēgta.
- Nelietojiet ierīci, ja tā ir nokritusi vai ir jebkādā veidā bojāta. Nogādājiet to pilnvarotā Philips servisa centrā, lai to salabotu.
- Vienmēr novietojiet un lietojiet ierīci tikai uz sausas, stabilas un horizontālas virsmas.
- Nenovietojiet ierīci uz karstas virsmas.
- Neļaujiet ierīces elektrības vadam nokarāties pāri galda vai darbvirsmas malai, kur novietota ierīce.
- Vienmēr pēc izmantošanas un tad, kad ierīce ir atdzisusi, izlejiet no tās atlikušo ūdeni.
- Pēc lietošanas vienmēr atvienojiet ierīci no elektrotīkla.
- Apkārtējās vides apstākļi, piemēram, temperatūra un augstums, var ietekmēt ierīces darbību.

Elektromagnētiskie lauki (EML)

Šī Philips ierīce atbilst visiem standartiem saistībā ar elektromagnētiskiem laukiem (EML). Ja rīkojaties atbilstoši un saskaņā ar šajā rokasgrāmatā sniegtajām instrukcijām, ierīce ir droši izmantojama saskaņā ar mūsdienās pieejamajiem zinātniskiem datiem.

Pirms pirmās lietošanas reizes

Lietojot ierīci pirmo reizi, iesakām ļaut tai veikt vienu sterilizēšanas ciklu ar tukšiem groziem.

Piezīme. Uzsilšana aizņem aptuveni 4 minūtes, un sterilizēšana — aptuveni 6 minūtes.

- 1** Izmantojiet, piemēram, mazuļa pudelīti, un ielejiet tieši 100 ml krāna ūdens pamatnes ūdens tvertnē (Zīm. 2).
- 2** Novietojiet lielo grozu uz pamatnes (Zīm. 3).
- 3** Novietojiet mazo grozu uz lielā groza (Zīm. 4).
- 4** Uzlieciet vāku uz mazā groza (Zīm. 5).
- 5** Iespraudiet kontaktdakšu kontaktligzdā.
- 6** Nospiediet ieslēgšanas pogu, lai ieslēgtu ierīci. (Zīm. 6)

Piezīme. Ja ierīces kontaktdakšu iespraudīsit kontaktligzdā pēc tam, kad būsit nospiedis ieslēgšanas pogu, sterilizators uzreiz sāks uzstīt.

SCF287/SCF286

- Sterilizēšanas indikators iedegas, lai norādītu, ka ierīce sāk darboties.
- Kad sterilizēšanas process ir beidzies, iedegas gatavības indikators. Pēc 3 minūtēm gatavības indikators izdziest, lai norādītu, ka tagad jūs varat droši atvērt sterilizatoru.

SCF285/SCF284

- Sterilizēšanas indikators iedegas, lai norādītu, ka ierīce sāk darboties.
 - Kad sterilizēšanas process ir beidzies, ierīce automātiski izslēdzas.
- 7** Pēc tam, kad ierīce ir pilnībā atdzisusi, noņemiet vāku, mazo grozu un lielo grozu un izslaukiet tos.
 - 8** Ļaujiet ierīcei pilnībā atdzist aptuveni 10 minūtes, pirms lietojat to atkārtoti.

Piezīme. Pēc sterilizēšanas cikla ierīce 10 minūtes nedarbojas, tai vispirms jāatdziest.

Sagatavošana lietošanai

Sagatavošanās sterilizēšanai

Pirms ievietojat sterilizējamus priekšmetus sterilizatorā, rūpīgi nomazgājiet tos trauku mazgājamajā mašīnā vai ar rokām, izmantojot karstu ūdeni un neredz daudz trauku mazgājamā līdzekļa.

Trauku mazgājamās mašīnas groza izmantošana (tikai modeļiem SCF287/SCF286)

Izmantojiet trauku mazgājamās mašīnas grozu, lai nomazgātu priekšmetus, kurus vēlaties sterilizēt.

- 1** Atveriet trauku mazgājamās mašīnas groza vāka divas daļas un ievietojiet pudelītes un piederumus grozā (Zīm. 7).

Piezīme. Pārliecinieties, ka pudelītes ir novietotas otrādi.

- 2** Aizveriet trauku mazgājamās mašīnas groza vāka divas daļas (Zīm. 8).
- 3** Ielieciet grozu trauku mazgājamajā mašīnā.

- 4 Ieslēdziet trauku mazgājamo mašīnu un ļaujiet tai veikt pilnu trauku mazgāšanas ciklu.
- 5 Kad trauku mazgājamā mašīna ir beigusi darbu, izņemiet trauku mazgājamās mašīnas grozu un pārļiecinieties, ka tas un visi sterilizējamie priekšmeti ir tīri. Ja tie nav tīri, nomazgājiet tos ar rokām.
- 6 Trauku mazgājamās mašīnas grozu pilnībā ielieciet sterilizatora lielajā grozā.

Piezīme. Varat atstāt trauku mazgājamās mašīnas grozu lielajā grozā, turot vāku divas daļas atvērtas.

Sterilizatora salikšana

Ir vairāki sterilizatora salikšanas veidi.

- 1 Tikai ar mazo grozu uz pamatnes, lai sterilizētu tādus mazus priekšmetus kā knupīši (Zīm. 9).
- 2 Tikai ar lielo grozu uz pamatnes, lai sterilizētu tādus vidēja izmēra priekšmetus kā krūts piena sūkņi, bērnu šķīvji vai naži un dakšiņas (Zīm. 10).
- 3 Ar lielo grozu un mazo grozu uz pamatnes, lai sterilizētu līdz sešām 330 ml/11 oz pudelītēm. Ielieciet pudelītes otrādi lielajā grozā un ielieciet pudelīšu uzgaļus, uzskrūvējamus gredzenus un knupīšus mazajā grozā (Zīm. 11).

Piezīme. Piepildot mazo grozu, lieciet knupīšus uz pamatnes, novietojiet uzskrūvējamus gredzenus vaļīgi virsū knupīšiem un uzspraudiet pudelīšu uzgaļus uz diviem balstiem mazajā grozā.

Piezīme. Pārļiecinieties, ka visas detaļas, kuras nepieciešams sterilizēt, ir pilnībā izjauktas, un ielieciet tās grozā ar atverēm uz leju, lai novērstu to piepildīšanos ar ūdeni.

Ierīces lietošana

Sterilizatorā ievietojiet tikai priekšmetus, kuri ir piemēroti sterilizēšanai. Nesterilizējiet priekšmetus, kas ir piepildīti ar šķīdrumu, piem., zobu riņķi ar atvēsinošu šķīdrumu.

Piezīme. Pirms pudelīšu un citu priekšmetu sterilizēšanas notīriet tos.

- 1 Izmantojiet, piemēram, mazuļu pudelīti, un ielejiet tieši 100 ml krāna ūdens pamatnes ūdens tvertnē (Zīm. 2).
- 2 Salieciet sterilizatoru (skatiet sadaļu „Sterilizatora salikšana”) un ievietojiet tajā sterilizējamus priekšmetus.
- 3 Uzlieciet vāku uz mazā vai lielā grozā (Zīm. 5).
- 4 Iespraudiet kontaktdakšu kontaktligzdā.
- 5 Nospiediet ieslēgšanas pogu, lai ieslēgtu ierīci (Zīm. 6).

Piezīme. Ja ierīces kontaktdakšu iespraudīsit kontaktligzdā pēc tam, kad būsiet nospiedis ieslēgšanas pogu, sterilizators uzreiz sāks uzst.

SCF287/SCF286

- Sterilizēšanas indikators iedegas, lai norādītu, ka ierīce sāk darboties.
- Kad sterilizēšanas process ir beidzies, iedegas gatavības indikators. Pēc 3 minūtēm gatavības indikators izdziest, lai norādītu, ka tagad varat droši atvērt sterilizatoru.

SCF285/SCF284

- Sterilizēšanas indikators iedegas, lai norādītu, ka ierīce sāk darboties.
- Kad sterilizēšanas process ir beidzies, ierīce automātiski izslēdzas.

- 6 Noņemiet vāku.

Pirms noņemat vāku, uzgaidiet, līdz ierīce ir atdzisusi.

Esiet uzmanīgs, no sterilizatora var izplūst karsts tvaiks.

7 Izņemiet pudelītes un citus priekšmetus no groza. Lai izņemtu mazākos priekšmetus, izmantojiet standziņas.

Esiet uzmanīgs, sterilizētie priekšmeti joprojām var būt karsti.

Piezīme. Pirms pieskaraties sterilizētajiem priekšmetiem, rūpīgi nomazgājiet rokas.

8 Izraujiet ierīces kontaktdakšu no kontaktligzdas un uzgaidiet, līdz ierīce ir pilnībā atdzisusi.

9 Izlejiet atlikušo ūdeni no ūdens tvertnes un izslaukiet ūdens tvertni.

Piezīme. Pēc sterilizēšanas cikla ierīce 10 minūtes nedarbojas, tai vispirms jāatdziest.

Tīrīšana

Šīs ierīces tīrīšanai neizmantojiet abrazīvus vai agresīvus tīrīšanas līdzekļus (piem., balinātāju), kā arī skrāpi.

Neiegremdējiet pamatni, elektrības vadu un kontaktdakšu ūdenī vai kādā citā šķidrumā.

Piezīme. Sterilizatoru nedrīkst mazgāt trauku mazgājamajā mašīnā. Grozus un vāku var tīrīt ar karstu ūdeni un nelielu daudzumu trauku mazgājamā līdzekļa.

1 Pirms ierīces tīrīšanas vienmēr atvienojiet to no elektrības un ļaujiet atdzist.

2 Tīriet pamatni ar mitru drānu.

3 Mazgājiet pārējās detaļas karstā ūdenī, kam pievienots nedaudz trauku mazgājamā līdzekļa.

Piezīme. Pēc tīrīšanas novietojiet sterilizatoru tīrā, sausā vietā.

Atkalķošana

Izmantojot sterilizatoru, pamatnē uz sildelementa var parādīties nelieli traipi. Tas nozīmē, ka veidojas katlakmens. Jo cietāks ir ūdens, jo ātrāk veidojas katlakmens. Lai nodrošinātu efektīvu sterilizatora darbību, atkalķojiet to vismaz reizi 4 nedēļās.

1 Ielejiet ūdens tvertnē 80 ml baltā etiķa (5% etiķskābes) un 20 ml ūdens.

2 Atstājiet šķīdumu ūdens tvertnē, līdz katlakmens ir atdalījies.

3 Iztukšojiet ūdens tvertni, rūpīgi izskalojiet to un izslaukiet pamatni ar mitru drānu.

Vide

D Pēc ierīces darbmūža beigām neizmetiet to kopā ar sadzīves atkritumiem, bet nododiet oficiālā savākšanas punktā pārstrādei. Tādā veidā palīdzēsiet saudzēt vidi (Zīm. 12).

Garantija un apkope

Ja nepieciešama apkope, informācija vai palīdzība, lūdzu, apmeklējiet Philips tīmekļa vietni www.philips.com vai sazinieties ar Philips klientu apkalpošanas centru savā valstī (tā tālruna numurs atrodams pasaules garantijas brošūrā). Ja jūsu valstī nav klientu apkalpošanas centra, vērsieties pie vietējā Philips preču izplatītāja.

Visbiežāk uzdotie jautājumi

Šajā nodaļā ir iekļauti visbiežāk uzdotie jautājumi par ierīci. Ja nevarat atrast atbildi uz savu jautājumu, lūdzu, sazinieties ar savas valsts Philips Pakalpojumu centru.

| Jautājums | Atbilde |
|---|---|
| Kāpēc ūdens izplūst no sterilizatora? | Iespējams, sterilizatorā ir ieliets pārāk daudz ūdens. Nelejiet ūdens tvertnē vairāk kā 100 ml ūdens. |
| Kāpēc ūdens tvertnē, grozos vai uz vāka ir balti traipi? | Katlakmens veidošanās ir normāla parādība, un tas veidojas ātrāk reģionos, kur ir ciets ūdens. Regulāri atkalļaujiet ierīci (skatiet sadaļu „Atkalļošana”). |
| Kāpēc no vāka apakšas izplūst daudz tvaika? | Pārbaudiet, vai vāks uz groza ir pareizi uzlikt. |
| Kāpēc sterilizēšanas procesam ir nepieciešams tik daudz laika? | Iespējams, sterilizatorā ir ieliets pārāk daudz ūdens (skatiet sadaļu „Ierīces lietošana”). Grozos ielikto priekšmetu un izmantoto grozu skaits nosaka faktisko sterilizēšanas laiku. |
| Kāpēc sterilizēšanas procesam ir nepieciešams tik maz laika? | Iespējams, sterilizatorā ir ieliets pārāk maz ūdens (skatiet sadaļu „Ierīces lietošana”). |
| Kāpēc ierīce sāk uzsilt, tiklīdz kontaktdakša ir iesprausta kontaktlīgdā? | Pirms ierīces iespraušanas kontaktlīgdā ir nospiesta ieslēgšanas poga. Ja nospiedīsiet ieslēgšanas pogu un pēc tam iespraudīsiet ierīces kontaktdakšu kontaktlīgdā, sterilizators sāks darboties, tiklīdz kontaktdakša būs iesprausta kontaktlīgdā. |
| SCF285/SCF284: Kāpēc es nevaru restartēt ierīci? | Pēc sterilizēšanas cikla ierīce 10 minūtes nedarbojas, tai vispirms jāatdziest. Uzgaidiet 10 minūtes, pirms ierīci ieslēdzat atkārtoti. |
| SCF287/SCF286: Kāpēc gatavības indikators neizdziest, restartējot ierīci? | Pēc sterilizēšanas cikla ierīce 10 minūtes nedarbojas, tai vispirms jāatdziest. Uzgaidiet 10 minūtes, pirms ierīci ieslēdzat atkārtoti. |

Wprowadzenie

Gratulujemy zakupu i witamy wśród użytkowników produktów Philips! Aby w pełni skorzystać z oferowanej przez firmę Philips pomocy, zarejestruj swój produkt na stronie www.philips.com/welcome.

Opis ogólny (rys. 1)

- A** Pokrywa z uchwytem
- B** Mały koszyk
- C** Duży koszyk
- D** Element grzejny ze zbiornikiem na wodę
- E** Podstawa
- F** Przewód sieciowy
- G** Przycisk zasilania
- H** SCF287/SCF286:Wskaźnik sterylizacji
- I** SCF287/SCF286:Wskaźnik gotowości
- J** SCF285/SCF284:Wskaźnik sterylizacji
- K** Koszyk do mycia w zmywarce (tylko w modelach SCF287/SCF286)
- L** Szczypce

Uwaga: Model sterylizatora znajduje się na spodzie urządzenia.

Ważne

Przed rozpoczęciem korzystania z urządzenia zapoznaj się dokładnie z jego instrukcją obsługi. Instrukcję warto też zachować na przyszłość.

Niebezpieczeństwo

- Nie zanurzaj podstawy, przewodu sieciowego i jego wtyczki w wodzie ani w innym płynie.
- Niezastosowanie się do instrukcji na temat usuwania kamienia może spowodować nieodwracalne uszkodzenia.
- Nigdy nie rozkręcaj podstawy urządzenia, gdyż grozi to porażeniem prądem.

Ostrzeżenie

- Urządzenie nie jest przeznaczone do użytku przez osoby (w tym dzieci) o ograniczonych zdolnościach fizycznych, sensorycznych lub umysłowych, a także nieposiadające wiedzy lub doświadczenia w użytkowaniu tego typu urządzeń, chyba że będą one nadzorowane lub zostaną poinstruowane na temat korzystania z tego urządzenia przez opiekuna.
- Nie pozwalaj dzieciom bawić się urządzeniem.
- Przechowuj urządzenie oraz przewód sieciowy poza zasięgiem dzieci.
- Przed podłączeniem urządzenia upewnij się, że napięcie podane na urządzeniu jest zgodne z napięciem w sieci elektrycznej.
- Nie używaj urządzenia, jeśli uszkodzona jest wtyczka, przewód sieciowy lub samo urządzenie.

- Ze względów bezpieczeństwa oddaj uszkodzony przewód sieciowy do wymiany do autoryzowanego centrum serwisowego firmy Philips lub odpowiednio wykwalifikowanej osobie.
- Elektryczny sterylizator parowy nie zawiera żadnych części, które może naprawiać użytkownik. Nie próbuj samodzielnie otwierać ani naprawiać elektrycznego sterylizatora parowego.
- Podczas pracy sterylizator jest bardzo gorący i może spowodować oparzenia przy dotknięciu.
- Podczas zdejmowania pokrywy należy zachować ostrożność, gdyż para wodna wydostająca się przez otwory w pokrywie może spowodować oparzenia.
- Nie należy dotykać podstawy, koszy ani pokrywy urządzenia podczas lub bezpośrednio po sterylizacji, ponieważ są one bardzo gorące. Należy unosić pokrywę wyłącznie za uchwyt.
- Nigdy nie przestawiaj ani nie otwieraj urządzenia, gdy jest włączone lub gdy znajduje się w nim gorąca woda.
- W trakcie korzystania z urządzenia nigdy nie kładź na nim żadnych przedmiotów.
- Nie należy stosować dodatkowych środków do wody.
- Nie wlewaj do urządzenia środków dezynfekujących ani żadnych innych środków chemicznych.
- Urządzenie należy stosować wyłącznie do sterylizacji butelek dla dzieci i innych akcesoriów do tego przeznaczonych. Zapoznaj się z instrukcją w celu upewnienia się, czy akcesoria, które chcesz wysterylizować, są odpowiednie do stosowania w sterylizatorze.
- W celu zakończenia procesu sterylizacji należy wyjąć wtyczkę urządzenia z gniazdka elektrycznego (SCF285/SCF284) lub nacisnąć przycisk zasilania (SCF287/SCF286).
- Urządzenie to jest przeznaczone wyłącznie do użytku domowego.

Uwaga

- Nigdy nie używaj akcesoriów ani części zamiennych innych producentów ani takich, które nie są zalecane przez firmę Philips. W przypadku użycia takich akcesoriów lub części gwarancja traci ważność.
- Nie wystawiaj urządzenia na działanie wysokich temperatur oraz promieni słonecznych.
- Przed przestawieniem lub czyszczeniem urządzenia poczekaj, aż zupełnie ostygnie.
- Nie należy sterylizować małych przedmiotów, gdyż mogą one przelecieć przez otwory w koszu.

- Nie wolno stawiać żadnych przedmiotów bezpośrednio na elemencie grzejnym, kiedy urządzenie jest włączone.
- Nie korzystaj z urządzenia, jeśli zostało ono upuszczone na podłogę lub jest w jakikolwiek sposób uszkodzone. Oddaj je do naprawy do autoryzowanego centrum serwisowego firmy Philips.
- Zawsze ustawiaj urządzenie i korzystaj z niego na suchej, stabilnej, równej i poziomej powierzchni.
- Nie należy umieszczać urządzenia na gorącej powierzchni.
- Uważaj, aby przewód sieciowy nie zwiisał z krawędzi stołu lub blatu, na którym ustawione jest urządzenie.
- Zawsze po zakończeniu korzystania z urządzenia i jego ostygnięciu wylewaj z niego pozostałą wodę.
- Zawsze po zakończeniu korzystania z urządzenia wyjmij wtyczkę z gniazdka elektrycznego.
- Warunki środowiskowe, takie jak temperatura i wysokość nad poziomem morza, mogą zakłócić funkcjonowanie urządzenia.

Pola elektromagnetyczne (EMF)

To urządzenie firmy Philips spełnia wszystkie normy dotyczące pól elektromagnetycznych. Jeśli użytkownik odpowiednio się z nim obchodzi i używa go zgodnie z zaleceniami zawartymi w instrukcji obsługi, urządzenie jest bezpieczne w użytkowaniu, co potwierdzają wyniki aktualnych badań naukowych.

Przed pierwszym użyciem

Zaleca się, aby przed pierwszym użyciem przeprowadzić proces sterylizacji na pustym urządzeniu.

Uwaga: Podgrzanie urządzenia trwa około 4 minut, a proces sterylizacji — około 6 minut.

- 1** W celu podgrzania butelki dla dzieci odmierz dokładnie 100 ml wody i wlej bezpośrednio do zbiornika na wodę znajdującego się na podstawie (rys. 2).
- 2** Umieść duży koszyk na podstawie (rys. 3).
- 3** Umieść mały koszyk na dużym koszyku (rys. 4).
- 4** Na małym koszyku umieść pokrywę (rys. 5).
- 5** Włóż wtyczkę do gniazdka elektrycznego.
- 6** Naciśnij przycisk zasilania, aby włączyć urządzenie. (rys. 6)

Uwaga: Jeśli włożysz wtyczkę do gniazdka elektrycznego po wciśnięciu przycisku zasilania, sterylizator zacznie się natychmiast nagrzewać.

SCF287/SCF286

- ▶ Wskaźnik sterylizacji wskazuje, że urządzenie jest uruchomione.
- ▶ Po zakończeniu procesu sterylizacji zapala się wskaźnik gotowości. Po upływie 3 minut wskaźnik gaśnie, wskazując, że można bezpiecznie otworzyć sterylizator.

SCF285/SCF284

- ▶ Wskaźnik sterylizacji wskazuje, że urządzenie jest uruchomione.
- ▶ Po zakończeniu procesu sterylizacji urządzenie wyłącza się automatycznie.

- 7** Po całkowitym ostygnięciu urządzenia zdejmij pokrywę, wyjmij mały i duży koszyk i wytrzyj je do sucha.
- 8** Przed ponownym użyciem odczekaj co najmniej 10 minut, aż urządzenie ostygnie.

Uwaga: Po każdym procesie sterylizacji urządzenie nie działa przez 10 minut, do momentu całkowitego ostygnięcia.

Przygotowanie do użycia

Przygotowanie do sterylizacji

Przed włożeniem do sterylizatora akcesoriów do sterylizacji umyj je dokładnie w zmywarce lub ręcznie ciepłą wodą z dodatkiem płynu do mycia naczyń.

Używanie koszyka do mycia w zmywarce (tylko w modelach SCF287/SCF286)

W celu wstępnego umycia przedmiotów, które mają być wysterylizowane, należy użyć koszyka do mycia w zmywarce.

- 1** Otwórz obydwie sekcje pokrywy koszyka i umieść w nim butelki i akcesoria (rys. 7).

Uwaga: Sprawdź, czy butelki stoją dnem do góry.

- 2** Zamknij obie sekcje pokrywy koszyka (rys. 8).

- 3** Umieść koszyk w zmywarce.

- 4** Włącz zmywarkę i odczekaj, aż zostanie ukończony cały cykl zmywania.

- 5** Kiedy cykl zmywania zostanie zakończony, wyjmij koszyk i sprawdź, czy zarówno on, jak i wszystkie zmywane akcesoria do sterylizacji są czyste. Jeśli nie, umyj je ręcznie.

- 6** Umieść koszyk do mycia w zmywarce w dużym koszyku sterylizatora.

Uwaga: Możesz zostawić koszyk do mycia w zmywarce w dużym koszyku sterylizatora, pozostawiając otwarte obydwie sekcje pokrywy.

Montaż sterylizatora

Istnieje kilka sposobów montażu sterylizatora.

- 1 Za pomocą małego koszyka umieszczonego na podstawie — w celu sterylizacji małych elementów, takich jak smoczki uspokajające (rys. 9).
- 2 Za pomocą dużego koszyka umieszczonego na podstawie — w celu sterylizacji elementów średniej wielkości, takich jak laktatory lub talerzyki i sztucce dla dzieci (rys. 10).
- 3 Za pomocą obu koszyków umieszczonych na podstawie — w celu sterylizacji maksymalnie 6 butelek o pojemności 330 ml (11 uncji). Umieść butelki denkami do góry w dużym koszyku, a kapsle na smoczki, nakrętki mocujące i smoczki do butelek w małym koszyku (rys. 11).

Uwaga: W małym koszyku umieść na samym dnie smoczki do butelek, na nich połóż nakrętki mocujące, a na wierzch kapsle na smoczki.

Uwaga: Sprawdź, czy wszystkie elementy do sterylizacji są rozmontowane i umieść je w koszyku otworami do dołu, aby nie dopuścić do zapełnienia ich wodą.

Zasady używania

Umieszczaj w sterylizatorze tylko akcesoria do tego przeznaczone. Nie sterylizuj akcesoriów wypełnionych płynami, np. gryzaków wypełnionych substancją chłodzącą.

Uwaga: Przed sterylizacją butelek i innych przedmiotów najpierw je umyj.

- 1** W celu podgrzania butelki dla dzieci odmierz dokładnie 100 ml wody i wlej bezpośrednio do zbiornika na wodę znajdującego się na podstawie (rys. 2).
- 2** Zmontuj części sterylizatora (patrz „Montaż sterylizatora”) i umieść w nim przedmioty do sterylizacji.
- 3** Przykryj pokrywą mały lub duży koszyk (rys. 5).
- 4** Włóż wtyczkę do gniazdka elektrycznego.
- 5** Naciśnij przycisk zasilania, aby włączyć urządzenie (rys. 6).

Uwaga: Jeśli włożysz wtyczkę do gniazdka elektrycznego po wciśnięciu przycisku zasilania, sterylizator zacznie się natychmiast nagrzewać.

SCF287/SCF286

- ▶ Wskaźnik sterylizacji wskazuje, że urządzenie jest uruchomione.
- ▶ Po zakończeniu procesu sterylizacji zapala się wskaźnik gotowości. Po upływie 3 minut wskaźnik gaśnie, wskazując, że można bezpiecznie otworzyć sterylizator.

SCF285/SCF284

- ▶ Wskaźnik sterylizacji wskazuje, że urządzenie jest uruchomione.
- ▶ Po zakończeniu procesu sterylizacji urządzenie wyłącza się automatycznie.

- 6** Zdejmij pokrywkę.

Zaczekaj, aż urządzenie ostygnie, zanim zdejmiesz pokrywkę.

Zachowaj ostrożność, gdyż ze sterylizatora może wydobywać się gorąca para.

- 7** Wyjmij z koszyka butelki i inne przedmioty. W celu usunięcia mniejszych elementów użyj szczypec.

Zachowaj ostrożność — wysterylizowane przedmioty mogą nadal być gorące.

Uwaga: Umyj dokładnie ręce przed dotknięciem wysterylizowanych przedmiotów.

- 8** Wyjmij wtyczkę urządzenia z gniazdka elektrycznego i zaczekaj, aż urządzenie ostygnie.
- 9** Wylej pozostałą wodę ze zbiornika i wytrzyj zbiornik do sucha.

Uwaga: Po każdym procesie sterylizacji urządzenie nie działa przez 10 minut, do momentu całkowitego ostygnięcia.

Czyszczenie

Do czyszczenia urządzenia nie należy używać żadnych środków ściernych, żrących (np. wybielaczy) ani szorstkich zmywaków.

Nie zanurzaj podstawy, przewodu sieciowego i jego wtyczki w wodzie ani w innym płynie.

Uwaga: Sterylizatora nie należy wkładać do zmywarki. Kosze i pokrywkę można czyścić ciepłą wodą z dodatkiem płynu do mycia naczyń.

- 1** Zawsze przed myciem urządzenia wyjmij wtyczkę z gniazdka elektrycznego i poczekaj, aż urządzenie ostygnie.
- 2** Wytrzyj podstawę wilgotną szmatką.
- 3** Pozostałe części umyj w gorącej wodzie z dodatkiem płynu do mycia naczyń.

Uwaga: Umyte urządzenie przechowuj w czystym i suchym miejscu.

Usuwanie kamienia

Używanie sterylizatora może spowodować powstanie małych plamek na elemencie grzejnym podstawy. Jest to osadzający się kamień. Aby zapewnić skuteczne działanie urządzenia, ze sterylizatora należy usuwać kamień co 4 tygodnie lub częściej w przypadku twardej wody.

- 1** Wlej 80 ml białego octu (5% kwasu octowego) i 20 ml wody do zbiornika wody.
- 2** Pozostaw roztwór w zbiorniku na wodę, dopóki nie zostanie rozpuszczony cały kamień.
- 3** Opróżnij i dokładnie wypłucz zbiornik, a podstawę wytrzyj wilgotną szmatką.

Ochrona środowiska

- D** Zużytego urządzenia nie należy wyrzucać wraz z normalnymi odpadami gospodarstwa domowego — należy oddać je do punktu zbiórki surowców wtórnych w celu utylizacji. Stosowanie się do tego zalecenia pomaga w ochronie środowiska (rys. 12).

Gwarancja i serwis

W razie konieczności naprawy, jakichkolwiek pytań lub problemów prosimy odwiedzić naszą stronę internetową www.philips.com lub skontaktować się z Centrum Obsługi Klienta firmy Philips w danym kraju (numer telefonu znajduje się na ulotce gwarancyjnej). Jeśli w kraju Państwa zamieszkania nie ma takiego Centrum, o pomoc należy zwrócić się do sprzedawcy produktów firmy Philips.

Często zadawane pytania

W tym rozdziale znajdują się odpowiedzi na najczęściej zadawane pytania na temat tego urządzenia. Jeśli nie możesz znaleźć odpowiedzi na swoje pytanie, skontaktuj się z Centrum Obsługi Klienta w swoim kraju.

| Pytanie | Odpowiedź |
|---|---|
| Dlaczego ze sterylizatora wypływa woda? | Możliwe, że w sterylizatorze jest zbyt dużo wody. Nie wlewaj do zbiornika więcej niż 100 ml wody. |
| Dlaczego w zbiorniku na wodę, koszykach lub na pokrywie pojawiają się białe plamki? | Osadzanie się kamienia jest powszechnym zjawiskiem i szybciej pojawia się w środowisku twardej wody. Usuwać kamień regularnie (patrz rozdział „Usuwanie kamienia”). |
| Dlaczego spod pokrywy wydobywają się duże ilości pary? | Sprawdź, czy pokrywa została właściwie umieszczona na koszyku. |
| Dlaczego proces sterylizacji trwa tak długo? | Możliwe, że w sterylizatorze znajduje się zbyt dużo wody (patrz rozdział „Zasady używania”). Rzeczywisty czas sterylizacji zależy od liczby przedmiotów umieszczonych w koszykach i liczby używanych koszyków. |
| Dlaczego proces sterylizacji trwa tak krótko? | Możliwe, że w sterylizatorze znajduje się zbyt mało wody (patrz rozdział „Zasady używania”). |
| Dlaczego urządzenie nagrzewa się natychmiast po podłączeniu wtyczki do gniazdka elektrycznego? | Możliwe, że przed podłączeniem wtyczki urządzenia do gniazdka elektrycznego został wciśnięty przycisk zasilania. Kiedy wciśniesz przycisk zasilania przed podłączeniem urządzenia do gniazdka elektrycznego, sterylizator uruchamia się natychmiast po podłączeniu go do prądu. |
| SCF285/SCF284: Dlaczego nie mogę ponownie uruchomić urządzenia? | Po każdym procesie sterylizacji urządzenie nie działa przez 10 minut, do momentu całkowitego ostygnięcia. Poczekaj 10 minut, zanim ponownie włączysz urządzenie. |
| SCF287/SCF286: Dlaczego wskaźnik gotowości nie wyłącza się, kiedy ponownie uruchamiam urządzenie? | Po każdym procesie sterylizacji urządzenie nie działa przez 10 minut, do momentu całkowitego ostygnięcia. Poczekaj 10 minut, zanim ponownie włączysz urządzenie. |

Introducere

Felicitări pentru achiziție și bun venit la Philips! Pentru a beneficia pe deplin de asistența oferită de Philips, înregistrați-vă produsul la www.philips.com/welcome.

Descriere generală (fig. 1)

- A** Capac cu mâner
- B** Coș mic
- C** Coș mare
- D** Element de încălzire cu rezervor de apă
- E** Bază
- F** Cablu de alimentare
- G** Buton de pornire
- H** SCF287/SCF286: Led sterilizare
- I** SCF287/SCF286: Led gata
- J** SCF285/SCF284: Led sterilizare
- K** Coș pentru mașina de spălat vase (numai pentru SCF287/SCF286)
- L** Clești

Notă: Puteți găsi numărul modelului pentru sterilizatorul dvs. pe partea inferioară a aparatului.

Important

Citiți cu atenție acest manual de utilizare și păstrați-l pentru consultare ulterioară.

Pericol

- Nu scufundați niciodată baza, cablul de alimentare sau fișa electrică în apă sau în orice alt lichid.
- Nerespectarea instrucțiunilor de detartrare poate produce daune ireparabile.
- Nu demontați niciodată baza pentru a evita riscul de electrocutare.

Avertisment

- Acest aparat nu trebuie utilizat de către persoane (inclusiv copii) care au capacități fizice, mentale sau senzoriale reduse sau sunt lipsite de experiență și cunoștințe, cu excepția cazului în care sunt supravegheați sau instruiți cu privire la utilizarea aparatului de către o persoană responsabilă pentru siguranța lor.
- Copiii trebuie supravegheați pentru a nu se juca cu aparatul.
- Nu lăsați aparatul și cablul său de alimentare la îndemâna copiilor.
- Înainte de a conecta aparatul, verificați dacă tensiunea indicată pe aparat corespunde tensiunii de alimentare locale.
- Nu folosiți aparatul dacă ștecherul, cablul de alimentare sau aparatul însuși este deteriorat.
- În cazul în care cablul de alimentare este deteriorat, acesta trebuie înlocuit de Philips, de un centru de service autorizat de Philips sau de personal calificat în domeniu pentru a evita orice accident.

- Nu există componente consumabile în interiorul sterilizatorului electric cu abur. Nu încercați să deschideți, să efectuați service sau să reparați personal sterilizatorul electric cu abur.
- Aparatul devine extrem de fierbinte în timpul utilizării și poate provoca arsuri dacă este atins.
- Atenție la aburul fierbinte care iese din orificiul de ventilație din capac sau atunci când îndepărtați capacul. Aburul poate provoca arsuri.
- Nu atingeți baza, coșurile și capacul în timpul sterilizării sau la scurt timp după aceasta deoarece acestea sunt foarte fierbinți. Ridicați capacul numai de mânerul său.
- Nu deplasați sau deschideți niciodată aparatul când este în funcțiune sau când apa din interior este încă fierbinte.
- Nu așezați niciodată obiecte pe aparat atunci când acesta se află în uz.
- Utilizați numai apă fără aditivi.
- Nu puneți înălbitor sau alte substanțe chimice în aparat.
- Sterilizați numai biberoane și alte obiecte care sunt adecvate pentru sterilizatoare. Verificați manualul de utilizare pentru alte obiecte pe care doriți să le sterilizați pentru a vă asigura că toate sunt adecvate pentru sterilizatoare.
- Dacă doriți să opriți procesul de sterilizare, scoateți aparatul din priză (SCF285/SCF284) sau apăsați butonul de pornire (SCF287/SCF286).
- Acest aparat este destinat exclusiv uzului casnic.

Precauție

- Nu utilizați niciodată accesorii sau componente de la alți producători sau care nu au fost recomandate special de Philips. Dacă utilizați astfel de accesorii sau componente, garanția dvs. devine nulă.
- Nu expuneți aparatul la căldură extremă sau la lumina directă a soarelui.
- Lăsați întotdeauna aparatul să se răcească înainte de a-l muta sau depozita.
- Nu sterilizați obiecte foarte mici care pot cădea prin orificiile de la partea inferioară a coșului.
- Nu așezați niciodată obiecte direct pe elementul de încălzire atunci când aparatul este pornit.
- Nu utilizați aparatul dacă a căzut sau prezintă orice defecțiuni. Pentru reparații, apălați la centrele de service autorizate de Philips.
- Așezați și utilizați întotdeauna aparatul pe o suprafață orizontală, plată, stabilă și uscată.
- Nu așezați aparatul pe o suprafață încinsă.
- Nu lăsați cablul de alimentare să atârne peste marginea mesei sau a blatului pe care este așezat aparatul.

- După utilizare și atunci când aparatul s-a răcit, turnați întotdeauna apa rămasă afară din aparat.
- Scoateți întotdeauna aparatul din priză după utilizare.
- Condițiile de mediu, precum temperatura și altitudinea, pot afecta funcționarea acestui aparat.

Câmpuri electromagnetice (EMF)

Acest aparat Philips respectă toate standardele referitoare la câmpuri electromagnetice (EMF). Dacă este manevrat corespunzător și în conformitate cu instrucțiunile din acest manual, aparatul este sigur conform dovezilor științifice disponibile în prezent.

Înainte de prima utilizare

Atunci când utilizați aparatul pentru prima dată, vă sfătuim să-l lăsați să finalizeze un proces de sterilizare cu coșurile goale.

Notă: Încălzirea durează aprox. 4 minute, iar sterilizarea durează aprox. 6 minute.

- 1** Utilizați, de exemplu, un biberon și turnați exact 100 ml de apă de la robinet direct în rezervorul de apă al bazei (fig. 2).
- 2** Așezați coșul mare pe bază (fig. 3).
- 3** Așezați coșul mic pe coșul mare (fig. 4).
- 4** Așezați capacul pe coșul mic (fig. 5).
- 5** Introduceți ștecherul în priză.
- 6** Apăsăți butonul de pornire pentru a porni aparatul. (fig. 6)

Notă: În cazul în care conectați aparatul după ce ați apăsă butonul de pornire, sterilizatorul începe să se încălzească imediat.

SCF287/SCF286

- ▶ Ledul sterilizare se aprinde pentru a indica faptul că aparatul începe să funcționeze.
- ▶ După încheierea procesului de sterilizare, se aprinde ledul gata. După 3 minute ledul gata se stinge pentru a indica faptul că acum puteți deschide în siguranță sterilizatorul.

SCF285/SCF284

- ▶ Ledul sterilizare se aprinde pentru a indica faptul că aparatul începe să funcționeze.
 - ▶ După încheierea procesului de sterilizare, aparatul se închide automat.
- 7** După răcirea completă a aparatului, scoateți capacul, coșul mic și coșul mare și ștergeți-le.
 - 8** Lăsați aparatul să se răcească complet timp de aprox. 10 minute înainte de a-l utiliza din nou.

Notă: Aparatul nu funcționează timp de 10 minute după un ciclu de sterilizare, mai întâi trebuie să se răcească.

Pregătirea pentru utilizare

Pregătirea pentru sterilizare

Înainte de a pune obiectele care urmează să fie sterilizate în sterilizator, curățați-le riguros în mașina de spălat vase sau curățați-le manual în apă fierbinte cu puțin detergent lichid.

Utilizarea coșului pentru mașina de spălat vase (numai pentru SCF287/SCF286)

Utilizați coșul pentru mașina de spălat vase pentru a precurăța obiectele pe care doriți să le sterilizați.

- 1 Deschideți cele două secțiuni ale capacului coșului pentru mașina de spălat vase și așezați biberoanele și accesoriile în coș (fig. 7).

Notă: Asigurați-vă că biberoanele sunt așezate cu partea inferioară în sus.

- 2 Închideți cele două secțiuni ale capacului coșului pentru mașina de spălat vase (fig. 8).

- 3 Așezați coșul în mașina de spălat vase.

- 4 Porniți mașina de spălat vase și lăsați-o să finalizeze ciclul de spălare.

- 5 După terminarea spălării în mașina de spălat vase, scoateți coșul pentru mașina de spălat vase și asigurați-vă că toate obiectele care urmează să fie sterilizate și coșul pentru mașina de spălat vase sunt curate. În caz contrar, curățați-le manual.

- 6 Așezați coșul pentru mașina de spălat vase complet în coșul mare al sterilizatorului.

Notă: Puteți lăsa coșul pentru mașina de spălat vase în interiorul coșului mare cu cele două secțiuni ale capacului deschise.

Asamblarea sterilizatorului

Există mai multe moduri de a asambla sterilizatorul.

- 1 Numai cu coșul mic pe bază pentru a steriliza obiecte mici precum suzete (fig. 9).
- 2 Numai cu coșul mare pe bază pentru a steriliza obiecte de dimensiuni medii precum pompe pentru sân, farfurii pentru copii mici sau set de tacâmuri pentru copii mici (fig. 10).
- 3 Cu coșul mare și cu coșul mic pe bază pentru a steriliza până la 6 biberoane de 11 oz/330 ml. Așezați biberoanele cu partea inferioară în sus în coșul mare și așezați capacele pentru vârful ale biberoanelor, inelele cu filet și tetinele în coșul mic (fig. 11).

Notă: Atunci când umpleți coșul mic, puneți tetinele la partea inferioară, așezați inelele cu filet liber deasupra tetinelor și fixați capacele de biberon pe cele două tije din coșul mic.

Notă: Asigurați-vă că toate componentele care trebuie sterilizate sunt dezasamblate complet și așezați-le în coș cu orificiile îndreptate în jos pentru a împiedica umplerea acestora cu apă.

Utilizarea aparatului

Așezați în sterilizator numai obiecte care sunt adecvate pentru sterilizare. Nu sterilizați obiecte care sunt umplute cu lichid, de ex. o jucărie teether cu fluid de răcire.

Notă: Înainte de a steriliza biberoane și alte obiecte, mai întâi curățați-le.

- 1 Utilizați de exemplu un biberon și turnați exact 100 ml de apă de la robinet direct în rezervorul de apă al bazei (fig. 2).
- 2 Asamblați sterilizatorul (consultați secțiunea „Asamblarea sterilizatorului”) și așezați obiectele care urmează să fie sterilizate în acesta.
- 3 Așezați capacul pe coșul mic sau pe coșul mare (fig. 5).
- 4 Introduceți ștecherul în priză.

5 Apăsăți butonul de pornire pentru a porni aparatul (fig. 6).

Notă: În cazul în care conectați aparatul după ce ați apăsător butonul de pornire, sterilizatorul începe să se încălzească imediat.

SCF287/SCF286

- Ledul sterilizare se aprinde pentru a indica faptul că aparatul începe să funcționeze.
- După încheierea procesului de sterilizare, se aprinde ledul gata. După 3 minute ledul gata se stinge pentru a indica faptul că acum puteți deschide în siguranță sterilizatorul.

SCF285/SCF284

- Ledul sterilizare se aprinde pentru a indica faptul că aparatul începe să funcționeze.
- După încheierea procesului de sterilizare, aparatul se închide automat.

6 Îndepărtați capacul.

Așteptați până când se răcește aparatul înainte de a îndepărta capacul.

Fiți atenți, este posibil să iasă abur fierbinte din sterilizator.

7 Scoateți biberoanele și alte obiecte din coș. Utilizați cleștele pentru a scoate obiectele mai mici.

Fiți atenți, este posibil ca obiectele sterilizate să fie încă fierbinți.

Notă: Asigurați-vă că vă spălați bine pe mâini înainte de a atinge obiectele sterilizate.

8 Scoateți aparatul din priză și așteptați până când aparatul se răcește complet.

9 Scurgeți toată apa rămasă din rezervorul de apă și ștergeți rezervorul de apă.

Notă: Aparatul nu funcționează timp de 10 minute după un ciclu de sterilizare; mai întâi trebuie să se răcească.

Curățarea

Nu utilizați substanțe de curățare abrazive sau agresive (de exemplu înălbitor) sau un burete abraziv pentru a curăța acest aparat.

Nu scufundați niciodată baza, cablul de alimentare sau fișa electrică în apă sau în orice alt lichid.

Notă: Sterilizatorul nu poate fi spălat în mașina de spălat vase. Coșurile și capacul pot fi curățate cu apă fierbinte și puțin detergent lichid.

1 Întotdeauna, scoateți ștecherul din priză și lăsați aparatul să se răcească înainte de a-l depozita.

2 Curățați baza cu o cârpă umedă.

3 Curățați celelalte componente în apă fierbinte cu puțin detergent lichid.

Notă: După curățare, depozitați sterilizatorul într-un loc curat, uscat.

Îndepărtarea calcarului

Atunci când utilizați sterilizatorul, este posibil să apară mici pete pe elementul de încălzire din bază. Acesta este calcarul care se acumulează. Cu cât apa este mai dură, cu atât se acumulează mai repede calcarul. Detartrați sterilizatorul cel puțin la fiecare 4 săptămâni pentru a vă asigura că funcționează în continuare eficient.

1 Turnați 80 ml/2,7 oz de oțet alb (5% acid acetic) și 20 ml/0,7 oz de apă în rezervorul pentru apă.

- 2 Lăsați soluția în rezervorul de apă până când se dizolvă calcarul.
- 3 Goliți rezervorul de apă, clătiți-l riguros și ștergeți baza cu o cârpă umedă.

Protecția mediului

- Nu aruncați aparatul împreună cu gunoiul menajer la sfârșitul duratei de funcționare, ci predați-l la un punct de colectare autorizat pentru reciclare. În acest fel, veți ajuta la protejarea mediului înconjurător (fig. 12).

Garanție și service

Pentru informații suplimentare sau în cazul altor probleme, vă rugăm să vizitați site-ul Philips la www.philips.com sau să contactați Departamentul Clienți din țara dvs. (găsiți numărul de telefon în garanția internațională). Dacă în țara dvs. nu există un astfel de departament, deplasați-vă la furnizorul dvs. Philips local.

Întrebări frecvente

În acest capitol sunt prezentate cele mai frecvente întrebări formulate în legătură cu aparatul. Dacă nu puteți găsi răspunsul la întrebarea dvs., contactați centrul de asistență pentru clienți din țara dvs.

| Întrebare | Răspuns |
|--|---|
| De ce curge apa din sterilizator? | Este posibil să fi turnat prea multă apă în sterilizator. Nu turnați mai mult de 100 ml de apă în rezervorul de apă. |
| De ce sunt pete albe în rezervorul de apă, pe coșuri sau pe capac? | Acumularea de calcar este normală și apare mai rapid în zonele cu apă dură. Detartrați aparatul în mod regulat (consultați capitolul „Detartrarea”). |
| De ce se emană mult abur pe sub capac? | Verificați așezarea corectă a capacului pe coș. |
| De ce durează atât de mult procesul de sterilizare? | Este posibil să fi turnat prea multă apă în sterilizator (consultați capitolul „Utilizarea aparatului”). Numărul de obiecte așezate în coșuri și numărul de coșuri utilizate determină timpul efectiv de sterilizare. |
| De ce este atât de scurt procesul de sterilizare? | Este posibil să fi turnat prea puțină apă în sterilizator (consultați capitolul „Utilizarea aparatului”). |
| De ce aparatul începe să încălzească imediat când îl conectez? | Ați apăsat butonul de pornire înainte să conectați aparatul. Atunci când apăsați butonul de pornire înainte de a introduce ștecherul în priza de perete, sterilizatorul începe să funcționeze imediat ce-l conectați. |
| SCF285/SCF284: De ce nu pot să repornesc aparatul. | Aparatul nu funcționează timp de 10 minute după un ciclu de sterilizare; mai întâi trebuie să se răcească. Așteptați timp de 10 minute înainte de a porni din nou aparatul. |
| SCF287/SCF286: De ce nu se stinge ledul gata atunci când repornesc aparatul? | Aparatul nu funcționează timp de 10 minute după un ciclu de sterilizare; mai întâi trebuie să se răcească. Așteptați timp de 10 minute înainte de a porni din nou aparatul. |

Введение

Поздравляем с покупкой продукции Philips! Для получения полной поддержки, оказываемой компанией Philips, зарегистрируйте прибор на веб-сайте www.philips.com/welcome.

Общее описание (Рис. 1)

- A** Крышка с ручкой
- B** Малая корзина
- C** Большая корзина
- D** Нагревательный элемент с резервуаром для воды
- E** Основание
- F** Сетевой шнур
- G** Кнопка включения питания
- H** SCF287/SCF286: индикатор стерилизации
- I** SCF287/SCF286: индикатор готовности
- J** SCF285/SCF284: индикатор стерилизации
- K** Корзина для посудомоечной машины (только для модели SCF287/SCF286)
- L** Пинцет

Примечание. Номер модели стерилизатора указан на нижней панели прибора.

Важно!

Перед использованием прибора внимательно ознакомьтесь с руководством пользователя и сохраните его для дальнейшего использования в качестве справочного материала.

Опасно!

- Не погружайте основание прибора, сетевой шнур или вилку сетевого шнура в воду или другие жидкости.
- Несоблюдение рекомендаций по проведению очистки от накипи может привести к необратимому повреждению прибора.
- Во избежание риска поражения электрическим током не разбирайте основание прибора.

Предупреждение.

- Данный прибор не предназначен для использования лицами (включая детей) с ограниченными возможностями сенсорной системы или ограниченными умственными или физическими способностями, а также лицами с недостаточным опытом и знаниями, кроме как под контролем и руководством лиц, ответственных за их безопасность.
- Не позволяйте детям играть с прибором.
- Держите прибор и сетевой шнур в месте, недоступном для детей.
- Перед подключением прибора убедитесь, что указанное на нем номинальное напряжение соответствует напряжению местной электросети.
- Запрещено пользоваться прибором, если сетевая вилка, сетевой шнур или сам прибор повреждены.

- В случае повреждения сетевого шнура, его необходимо заменить. Чтобы обеспечить безопасную эксплуатацию прибора, заменяйте шнур только в торговой организации Philips, в авторизованном сервисном центре Philips или в сервисном центре с персоналом аналогичной квалификации.
- Электрический паровой стерилизатор не содержит деталей, замена и ремонт которых могут выполняться пользователем. Не вскрывайте, не проводите техническое обслуживание и ремонт электрического стерилизатора самостоятельно.
- Во время стерилизации прибор очень сильно нагревается, поэтому прикосновение к нагретым частям прибора может стать причиной ожогов.
- Остерегайтесь выхода пара из отверстия в крышке прибора во время его работы или при снятии крышки. Вы можете обжечься.
- Не прикасайтесь к основанию, корзинам и крышке прибора во время или сразу после проведения стерилизации, эти детали сильно нагреваются. Поднимайте крышку только за ручку.
- Не перемещайте и не открывайте прибор во время использования или до окончательного остывания в нем воды.
- Не кладите предметы на прибор во время его использования.
- Используйте только воду без каких-либо добавок.
- Не наливайте в прибор отбеливатели или другие химические вещества.
- Стерилизуйте только детские бутылочки и другие предметы, предназначенные для обработки в стерилизаторах. Чтобы убедиться, что предмет подходит для стерилизации, обратитесь к руководству пользователя.
- Чтобы остановить процесс стерилизации, отключите прибор от сети (SCF285/SCF284) или нажмите кнопку питания (SCF287/SCF286).
- Прибор предназначен только для домашнего использования.

Внимание!

- Запрещается пользоваться какими-либо принадлежностями или деталями других производителей без специальной рекомендации компании Philips. При использовании такой принадлежности гарантийные обязательства утрачивают силу.
- Не подвергайте прибор воздействию высоких температур или прямого солнечного света.
- Дайте прибору остыть, прежде чем перемещать или убрать его на хранение.
- Не подвергайте стерилизации очень маленькие предметы, которые могут провалиться через отверстия в дне корзины.

- Не кладите предметы непосредственно на нагревательный элемент включенного прибора.
- Не пользуйтесь прибором, если он упал или неисправен. По вопросам ремонта обращайтесь в авторизованный сервисный центр Philips.
- Используйте и устанавливайте прибор на сухой, горизонтальной, ровной и устойчивой поверхности.
- Не ставьте прибор на горячую поверхность.
- Не допускайте свисания шнура с края стола или места установки прибора.
- Всегда сливайте остатки воды после того как прибор закончил работу и остыл.
- После завершения работы отключите прибор от розетки электросети.
- На работу прибора могут оказывать влияние такие условия окружающей среды, как температура воздуха и высота над уровнем моря.

Электромагнитные поля (ЭМП)

Данный прибор Philips соответствует стандартам по электромагнитным полям (ЭМП). При правильном обращении согласно инструкциям, приведенным в руководстве пользователя, использование прибора безопасно в соответствии с современными научными данными.

Перед первым использованием

Перед первым использованием прибора рекомендуем запустить цикл стерилизации без наполнения корзин.

Примечание. Нагрев занимает примерно 4 минуты, стерилизация — примерно 6 минут.

- 1** Используя детскую бутылочку, налейте ровно 100 мл воды в резервуар для воды, расположенный в основании прибора (Рис. 2).
- 2** Поставьте на основание большую корзину (Рис. 3).
- 3** Малую корзину поставьте поверх большой (Рис. 4).
- 4** Малую корзину закройте крышкой (Рис. 5).
- 5** Вставьте вилку сетевого шнура в розетку электросети.
- 6** Нажмите кнопку питания для включения прибора. (Рис. 6)

Примечание. Если прибор подключить к сети после нажатия кнопки питания, стерилизатор начнет нагреваться сразу же.

SCF287/SCF286

- Загорится индикатор стерилизации, указывающий на начало работы прибора.
- По окончании процесса стерилизации загорится индикатор готовности. Через 3 минуты, когда индикатор погаснет, можно открыть стерилизатор.

SCF285/SCF284

- Загорится индикатор стерилизации, указывающий на начало работы прибора.
- По окончании процесса стерилизации прибор отключится автоматически.

7 После того как прибор полностью остынет, снимите крышку, извлеките малую и большую корзину и вытрите их насухо.

8 Дайте прибору остыть примерно 10 минут перед повторным использованием.

Примечание. После цикла стерилизации прибор неактивен в течение 10 минут, это время необходимо для остывания прибора.

Подготовка прибора к работе

Подготовка к стерилизации

Перед обработкой предметов в стерилизаторе тщательно помойте их в посудомоечной машине или вручную в горячей воде с добавлением небольшого количества моющего средства.

Использование корзины для посудомоечной машины (только для модели SCF287/SCF286)

Используйте корзину для посудомоечной машины для очистки предметов перед обработкой в стерилизаторе.

1 Откройте два створа крышки корзины посудомоечной машины, положите бутылочки и принадлежности в корзину (Рис. 7).

Примечание. Бутылочки должны быть перевернуты вверх дном.

2 Закройте два створа крышки корзины для посудомоечной машины (Рис. 8).

3 Поставьте корзину в посудомоечную машину.

4 Включите посудомоечную машину, подождите завершения цикла мойки.

5 По окончании цикла извлеките корзину для посудомоечной машины, проверьте, что все предметы для стерилизации тщательно вымыты. В противном случае вымойте их вручную.

6 Поставьте корзину для посудомоечной машины в большую корзину стерилизатора.

Примечание. Корзину для посудомоечной машины можно оставить в большой корзине, не закрывая два створа крышки.

Сборка стерилизатора

Стерилизатор можно собрать, используя разные способы.

- 1 Установив на основание только малую корзину для стерилизации маленьких предметов, например, пустышек (Рис. 9).
- 2 Установив на основание только большую корзину для стерилизации предметов среднего размера, молокоотсосов, детской посуды (Рис. 10).
- 3 Установив на основание большую и малую корзину для стерилизации бутылочек (до 6 бутылочек объемом 330 мл). В большую корзину положите бутылочки, перевернув их вверх дном, в малую корзину положите колпачки, кольца и соски (Рис. 11).

Примечание. При наполнении малой корзины соски кладите вниз, кольца — поверх сосок, колпачки вешайте на стойки в малой корзине.

Примечание. Убедитесь, что все детали для стерилизации полностью разобраны, положите их в корзину отверстиями вниз, чтобы избежать наполнения отверстий водой.

Использование прибора

Подвергайте стерилизации только те предметы, которые допускают такого рода обработку. Не подвергайте стерилизации предметы, наполненные жидкостью, например, зубные кольца с охлаждающим гелем.

Примечание. Перед стерилизацией бутылочек и других предметов необходимо сначала их вымыть.

- 1** Используя детскую бутылочку, налейте ровно 100 мл воды в резервуар для воды, расположенный в основании прибора (Рис. 2).
- 2** Соберите все детали стерилизатора (см. раздел “Сборка стерилизатора”) и поместите предметы для стерилизации.
- 3** Малую или большую корзину закройте крышкой (Рис. 5).
- 4** Вставьте вилку сетевого шнура в розетку электросети.
- 5** Нажмите кнопку питания для включения прибора (Рис. 6).

Примечание. Если прибор подключить к сети после нажатия кнопки питания, стерилизатор начнет нагреваться сразу же.

SCF287/SCF286

- ▶ Загорится индикатор стерилизации, указывающий на начало работы прибора.
- ▶ По окончании процесса стерилизации загорится индикатор готовности. Через 3 минуты, когда индикатор погаснет, можно открыть стерилизатор.

SCF285/SCF284

- ▶ Загорится индикатор стерилизации, указывающий на начало работы прибора.
- ▶ По окончании процесса стерилизации прибор отключится автоматически.

- 6** Снимите крышку.

Прежде чем снимать крышку подождите, пока прибор остынет.

Остерегайтесь выхода горячего пара.

- 7** Извлеките бутылочки и другие предметы из корзины. Предметы малого размера снимайте при помощи пинцета.

Будьте осторожны, предметы могут быть горячими.

Примечание. Перед тем как брать простерилизованные предметы, тщательно вымойте руки.

- 8** Выключите прибор и подождите, пока он полностью остынет.
- 9** Слейте остатки воды из резервуара и вытрите резервуар насухо.

Примечание. После цикла стерилизации прибор неактивен в течение 10 минут, это время необходимо для остывания прибора.

Очистка

Не пользуйтесь для очистки прибора абразивными или агрессивными моющими средствами (например, отбеливателем) или губками с абразивным покрытием.

Не погружайте основание прибора, сетевой шнур или вилку сетевого шнура в воду или другие жидкости.

Примечание. Стерилизатор не подходит для мытья в посудомоечной машине. Корзины и крышку можно помыть горячей водой с добавлением моющего средства.

- 1** Прежде чем убрать прибор на хранение, обязательно отключите его от электросети и дайте ему остыть.
- 2** Основание следует очищать влажной тканью.
- 3** Остальные детали вымойте горячей водой с добавлением моющего средства.

Примечание. После проведения очистки храните стерилизатор в чистом, сухом месте.

Очистка от накипи

Во время работы стерилизатора на нагревательном элементе основания могут появляться небольшие пятна. Это частицы накипи. Чем выше уровень жесткости воды, тем быстрее скапливается накипь. Для поддержания оптимальной работы стерилизатора проводите очистку от накипи каждые 4 недели.

- 1** Налейте в резервуар для воды 80 мл белого уксуса (раствор 8% уксусной кислоты) и 20 мл воды.
- 2** Оставьте раствор в резервуаре до полного растворения накипи.
- 3** Слейте жидкость из резервуара для воды, тщательно промойте резервуар и протрите основание влажной тканью.

Защита окружающей среды

- Д** После окончания срока службы не выбрасывайте прибор вместе с бытовыми отходами. Передайте его в специализированный пункт для дальнейшей утилизации. Этим вы сможете защитить окружающую среду (Рис. 12).

Гарантия и обслуживание

Для получения дополнительной информации или обслуживания, а также в случае возникновения проблем посетите веб-сайт Philips www.philips.com или обратитесь в центр поддержки потребителей Philips в вашей стране (номер телефона центра указан на гарантийном талоне). Если подобный центр в вашей стране отсутствует, обратитесь в торговую организацию Philips.

Часто задаваемые вопросы

Данная глава содержит наиболее часто задаваемые вопросы о приборе и ответы на них. Если ответ на ваш вопрос отсутствует, обратитесь в центр поддержки потребителей вашей страны.

| Вопрос | Ответ |
|---|---|
| Почему из стерилизатора вытекает вода? | Возможно, в стерилизатор было залито избыточное количество воды. Не наливайте в резервуар более 100 мл воды. |
| Почему на резервуаре для воды, корзинах или крышке появляются белые пятна? | Появление накипи неизбежно, накипь образуется быстрее при использовании жесткой воды. Регулярно очищайте прибор от накипи (см. главу "Очистка от накипи"). |
| Почему из-под крышки выходит много пара? | Убедитесь, что крышка правильно установлена на корзину. |
| Почему стерилизация занимает так много времени? | Возможно, в стерилизатор залито слишком много воды (см. главу "Использование прибора"). Время стерилизации зависит от количества стерилизуемых предметов и корзин. |
| Почему стерилизация занимает так мало времени? | Возможно, в стерилизатор залито слишком мало воды (см. главу "Использование прибора"). |
| Почему прибор начинает нагреваться сразу после подключения к сети? | Кнопка питания была нажата до подключения прибора к сети. Если нажать кнопку питания до подключения прибора к сети, стерилизатор начнет нагреваться сразу после подключения к сети. |
| SCF285/SCF284. Не удается включить прибор. | После цикла стерилизации прибор неактивен в течение 10 минут, это время необходимо для остывания прибора. Прежде чем снова включить прибор, подождите 10 минут. |
| SCF287/SCF286. Почему при повторном включении прибора не гаснет индикатор готовности? | После цикла стерилизации прибор неактивен в течение 10 минут, это время необходимо для остывания прибора. Прежде чем снова включить прибор, подождите 10 минут. |

Парогенератор, Блендер

Изготовитель: "Филипс Консьюмер Лайфстайл Б.В.", Туссендиепен 4, 9206 АД,

Драхтен, Нидерланды

Импортер на территорию России и Таможенного Союза: ООО «Филипс»,

Российская Федерация, 123022 г. Москва, ул. Сергея Макеева, д.13, тел. +7 495 961-1111

SCF287, SCF286, SCF285, SCF2874: 650W, 220-240V, 50-60Hz

Для бытовых нужд

Úvod

Gratulujeme Vám ku kúpe a vitajte medzi zákazníkmi spoločnosti Philips! Ak chcete využiť všetky výhody zákazníckej podpory spoločnosti Philips, zaregistrujte svoj výrobok na adrese www.philips.com/welcome.

Opis zariadenia (Obr. 1)

- A** Veko s rúčkou
- B** Malý košík
- C** Veľký košík
- D** Ohrevné teleso so zásobníkom na vodu
- E** Podstavec
- F** Sieťový kábel
- G** Vypínač
- H** SCF287/SCF286: Kontrolné svetlo sterilizácie
- I** SCF287/SCF286: Kontrolné svetlo dokončenia sterilizácie
- J** SCF285/SCF284: Kontrolné svetlo sterilizácie
- K** Košík do umývačky na riad (len modely SCF287/SCF286)
- L** Kliešte

Poznámka: Typové číslo sterilizátora nájdete na spodnej strane zariadenia.

Dôležité

Pred použitím zariadenia si pozorne prečítajte tento návod na použitie a uschovajte si ho na použitie v budúcnosti.

Nebezpečenstvo

- Podstavec, sieťový kábel a zástrčku nikdy neponárajte do vody ani do žiadnej inej kvapaliny.
- Nedodržanie pokynov na odstraňovanie vodného kameňa môže spôsobiť trvalé poškodenie zariadenia.
- Podstavec nikdy nerozoberajte, aby ste predišli zásahu elektrickým prúdom.

Varovanie

- Spotrebič nie je určený na používanie osobami (vrátane detí) so zníženými fyzickými, zmyslovými alebo mentálnymi schopnosťami alebo s nedostatkom skúseností a vedomostí, pokiaľ im osoba zodpovedná za ich bezpečnosť neposkytuje dohľad alebo ich nepoučila o používaní spotrebiča.
- Deti musia byť pod dozorom, aby sa nehrali so zariadením.
- Zariadenie a sieťový kábel udržiavajte mimo dosahu detí.
- Pred pripojením zariadenia skontrolujte, či sa napätie uvedené na zariadení zhoduje s napätím v sieti.
- Ak je poškodená zástrčka, sieťový kábel alebo samotné zariadenie, nepoužívajte ho.

- Ak je poškodený siet'ový kábel, smie ho vymeniť jedine personál spoločnosti Philips, servisného centra autorizovaného spoločnosťou Philips alebo iná kvalifikovaná osoba, aby sa predišlo nebezpečným situáciám.
- Vo vnútri elektrického parného sterilizátora sa nenachádzajú žiadne súčasti, ktoré potrebujú údržbu. Nepokúšajte sa sami otvoriť ani opraviť elektrický parný sterilizátor.
- Zariadenie sa počas sterilizácie zohreje na veľmi vysokú teplotu a pri dotyku môže spôsobiť popáleniny.
- Dávajte si pozor na horúcu paru, ktorá uniká cez otvor vo veku, a tiež pri skladaní veka. Para môže spôsobiť popáleniny.
- Nedotýkajte sa podstavca, košíkov ani veka počas alebo krátko po sterilizácii, pretože sú veľmi horúce. Veko vždy zdvíhajte za rúčku.
- Počas použitia a tiež, kým je v zariadení horúca voda, zariadenie nepremiestňujte ani ho neotvárajte.
- Keď sa zariadenie používa, nikdy naň neukladajte žiadne iné predmety.
- Používajte iba vodu bez akýkoľvek prísad.
- Do zariadenia nepridávajte bielidlá ani iné chemikálie.
- Sterilizujte len detské fľaše a iné príslušenstvo vhodné na použitie v sterilizátore. Preštudujte si návody na používanie predmetov, ktoré chcete sterilizovať, aby ste sa uistili, že sú vhodné na použitie v sterilizátore.
- Ak chcete prerušiť proces sterilizácie, odpojte zariadenie zo siete (SCF285/SCF284) alebo stlačte vypínač (SCF287/SCF286).
- Toto zariadenie je určené len na domáce použitie.

Výstraha

- Nepoužívajte príslušenstvo od iného výrobcu ani diely, ktoré spoločnosť Philips výslovne neodporučila. Ak takéto príslušenstvo alebo diely použijete, záruka stratí platnosť.
- Zariadenie nevystavujte extrémnej teplote ani priamemu slnečnému žiareniu.
- Skôr, ako zariadenie premiestnite alebo odložíte, nechajte ho vychladnúť.
- Nesterilizujte veľmi malé predmety, ktoré môžu prepadnúť cez otvory v dne košíka.
- Keď je zariadenie zapnuté, nikdy neukladajte predmety priamo na ohrevné teleso.
- Ak zariadenie spadlo alebo je poškodené, nesmiete ho používať. Odneste ho na opravu do servisného centra autorizovaného spoločnosťou Philips.
- Zariadenie vždy umiestnite a používajte na suchom, stabilnom, hladkom a vodorovnom povrchu.

- Zariadenie nesmiete položiť na horúci povrch.
- Nedovoľte, aby sieťový kábel prevísal cez okraj stola alebo kuchynskej linky, na ktorej je zariadenie položené.
- Po použití a vychladnutí zariadenia z neho vždy vylejte všetku zostávajúcu vodu.
- Po použití vždy odpojte zariadenie zo siete.
- Fungovanie zariadenia môžu ovplyvniť podmienky okolitého prostredia, ako napr. teplota alebo nadmorská výška.

Elektromagnetické polia (EMF)

Toto zariadenie značky Philips vyhovuje všetkým normám týkajúcim sa elektromagnetických polí (EMF). Ak budete zariadenie používať správne a v súlade s pokynmi v tomto návode na použitie, bude jeho použitie bezpečné podľa všetkých v súčasnosti známych vedeckých poznatkov.

Pred prvým použitím

Pred prvým použitím zariadenia odporúčame dokončiť jeden proces sterilizácie s prázdnyimi košíkmi.

Poznámka: Zahrievanie trvá približne 4 minúty a sterilizácia približne 6 minút.

- 1** Pomocou napr. detskej fľaše nalejte presne 100 ml vody z vodovodu priamo do zásobníka na vodu v podstavci zariadenia (Obr. 2).
- 2** Na podstavec nasadíte veľký košík (Obr. 3).
- 3** Na veľký košík nasadíte malý košík (Obr. 4).
- 4** Na malý košík nasadíte veko (Obr. 5).
- 5** Zástrčku zapojte do sieťovej zásuvky.
- 6** Stlačením vypínača zapnete zariadenie. (Obr. 6)

Poznámka: Ak zariadenie zapojíte do siete po stlačení vypínača, sterilizátor okamžite začne s ohrevom.

SCF287/SCF286

- ▶ Rozsvieti sa kontrolné svetlo sterilizácie, ktoré signalizuje, že je zariadenie v prevádzke.
- ▶ Po skončení procesu sterilizácie sa rozsvieti svetlo dokončenia. Po 3 minútach kontrolné svetlo dokončenia sterilizácie zhasne. Znamená to, že sterilizátor môžete bezpečne otvoriť.

SCF285/SCF284

- ▶ Rozsvieti sa kontrolné svetlo sterilizácie, ktoré signalizuje, že je zariadenie v prevádzke.
 - ▶ Po dokončení procesu sterilizácie sa zariadenie automaticky vypne.
- 7** Po úplnom vychladnutí zariadenia zložte veko, malý košík a veľký košík a dosucha ich utrite.
 - 8** Pred ďalším použitím zariadenia ho nechajte približne na 10 minút úplne vychladnúť.

Poznámka: Zariadenie nebude fungovať 10 minút po dokončení cyklu sterilizácie, pretože musí najskôr vychladnúť.

Príprava na použitie

Príprava na sterilizáciu

Pred vložením do sterilizátora predmety dôkladne umyte v umývačke na riad alebo ručne v teplej vode s trochou prostriedku na umývanie riadu.

Používanie košíka do umývačky na riad (len model SCF287/SCF286)

Pomocou košíka do umývačky na riad môžete umyť predmety určené na sterilizáciu.

- 1 Otvorte dve časti veka košíka do umývačky na riad a vložte fľaše a príslušenstvo do košíka (Obr. 7).

Poznámka: Fľaše vždy vkladajte hrdlom nadol.

- 2 Zatvorte dve časti veka košíka do umývačky na riad (Obr. 8).
- 3 Košík vložte do umývačky na riad.
- 4 Zapnite umývačku na riad a nechajte ju dokončiť umývaci cyklus.
- 5 Po dokončení umývania vyberte košík do umývačky na riad a skontrolujte, či sú košík a všetky predmety určené na sterilizáciu čisté. Ak nie sú, umyte ich ručne.
- 6 Celý košík do umývačky na riad vložte do veľkého košíka sterilizátora.

Poznámka: Košík do umývačky na riad môžete nechať v sterilizátore, ak otvoríte obe časti veka.

Zostavenie sterilizátora

Existuje viacero spôsobov zostavenia sterilizátora.

- 1 Ak na podstavec nasadíte len malý košík, môžete sterilizovať malé predmety, ako napr. cumlíky (Obr. 9).
- 2 Ak na podstavec nasadíte len veľký košík, môžete sterilizovať stredne veľké predmety, ako napr. odsávačky mlieka, tanieriky alebo príbor na kŕmenie batoliat (Obr. 10).
- 3 Ak na podstavec nasadíte veľký aj malý košík, môžete sterilizovať až 6 kusov 330 ml fliaš. Fľaše vložte do veľkého košíka hrdlom nadol a do malého košíka vložte kopulovité veká, krúžky so závitmi a cumlíky (Obr. 11).

Poznámka: Pri plnení malého košíka položte cumlíky na dno košíka, na ne voľne poukladajte krúžky so závitmi a veká fliaš prichyťte na dva stĺpiky v malom košíku.

Poznámka: Dbajte na to, aby všetky časti určené na sterilizáciu boli úplne rozobraté a do košíka ich kladte otvorenými smerom nadol, aby sa v nich nehromadila voda.

Použitie zariadenia

Do sterilizátora vkladajte len predmety vhodné na sterilizáciu. Nesterilizujte predmety obsahujúce kvapaliny, napr. hryzacky naplnené chladiacou kvapalinou.

Poznámka: Fľaše a ostatné predmety pred sterilizáciou najskôr vyčistite.

- 1 Pomocou napr. detskej fľaše nalejte presne 100 ml vody z vodovodu priamo do zásobníka na vodu v podstavci zariadenia (Obr. 2).
- 2 Zostavte sterilizátor (pozrite si časť „Zostavenie sterilizátora“) a vložte doň predmety určené na sterilizáciu.
- 3 Na malý alebo veľký košík nasadte veko (Obr. 5).
- 4 Zástrčku zapojte do siet'ovej zásuvky.

5 Stlačením vypínača zapnite zariadenie (Obr. 6).

Poznámka: Ak zariadenie zapojíte do siete po stlačení vypínača, sterilizátor okamžite začne s ohrevom.

SCF287/SCF286

- Rozsvieti sa kontrolné svetlo sterilizácie, ktoré signalizuje, že zariadenie je v prevádzke.
- Po skončení procesu sterilizácie sa rozsvieti svetlo dokončenia. Po 3 minútach kontrolné svetlo dokončenia sterilizácie zhasne. Znamená to, že sterilizátor môžete bezpečne otvoriť.

SCF285/SCF284

- Rozsvieti sa kontrolné svetlo sterilizácie, ktoré signalizuje, že zariadenie je v prevádzke.
- Po dokončení procesu sterilizácie sa zariadenie automaticky vypne.

6 Zložte veko.

Pred zložením veka nechajte zariadenie vychladnúť.

Dávajte si pozor, pretože zo sterilizátora môže unikať para.

7 Vyberte fľaše a ďalšie predmety zo sterilizátora. Na vyberanie menších predmetov použite kliešte.

Dávajte si pozor, sterilizované predmety môžu byť stále horúce.

Poznámka: Pred dotknutím sa sterilizovaných predmetov si dôkladne umyte ruky.

8 Zariadenie odpojte zo siete a nechajte ho úplne vychladnúť.

9 Zo zásobníka na vodu vylejte zvyšok vody a dosucha ho utrite.

Poznámka: Zariadenie nebude fungovať 10 minút po dokončení cyklu sterilizácie, pretože musí najskôr vychladnúť.

Čistenie

Na čistenie tohto zariadenia nepoužívajte drsné alebo agresívne čistiace prostriedky (napr. bielidlo) ani drôtenku.

Podstavec, sieťový kábel a zástrčku nikdy neponárajte do vody ani do žiadnej inej kvapaliny.

Poznámka: Sterilizátor nie je určený na umývanie v umývačke na riad. Košíky a veko môžete umyť v teplej vode s prídavkom čistiaceho prostriedku.

1 Pred čistením zariadenie vždy odpojte zo siete a nechajte ho vychladnúť.

2 Podstavec očistite navlhčenou tkaninou.

3 Ostatné časti umyte v teplej vode s trochou čistiaceho prostriedku.

Poznámka: Po očistení odložte sterilizátor na čisté a suché miesto.

Odstraňovanie vodného kameňa

Pri používaní sterilizátora sa na ohrevnom telese podstavca môžu objavovať malé škvrny. Ide o usadený vodný kameň. Čím tvrdšia je používaná voda, tým rýchlejšie vznikajú usadeniny vodného kameňa. Aby ste zabezpečili správne fungovanie sterilizátora, odstraňujte z neho vodný kameň aspoň raz za 4 týždne.

1 Do zásobníka na vodu nalejte 80 ml/2,7 oz bieleho octu (5 % kyselina octová) a 20 ml/0,7 oz vody.

2 Roztok nechajte v zásobníku na vodu pôsobiť tak dlho, až kým sa vodný kameň nerozpustí.

3 Vyprázdňte zásobník na vodu, dôkladne ho vypláchnite a utrite podstavec navlhčenou tkaninou.

Životné prostredie

- ▶ Zariadenie na konci jeho životnosti neodhadzujte spolu s bežným komunálnym odpadom, ale kvôli recyklácii ho odovzdajte na mieste oficiálneho zberu. Pomôžete tak chrániť životné prostredie (Obr. 12).

Záruka a servis

Ak potrebujete servis, informácie alebo máte problém, navštívte webovú stránku spoločnosti Philips, www.philips.com, alebo sa obráťte na Stredisko starostlivosti o zákazníkov spoločnosti Philips vo Vašej krajine (telefónne číslo strediska nájdete v priloženom celosvetovo platnom záručnom liste). Ak sa vo Vašej krajine toto stredisko nenachádza, obráťte sa na miestneho predajcu výrobkov Philips.

Často kladené otázky

Táto kapitola obsahuje najčastejšie otázky o zariadení. Ak ste nenašli odpoveď na svoju otázku, kontaktujte Stredisko starostlivosti o zákazníkov vo Vašej krajine.

| Otázka | Odpoveď |
|---|--|
| Prečo zo sterilizátora vyteká voda? | Možno ste do sterilizátora naliali príliš veľa vody. Do zásobníka na vodu nalejte maximálne 100 ml vody. |
| Prečo sa v zásobníku na vodu, košíkoch a veku nachádzajú biele škvrny? | Usadzovanie vodného kameňa je bežným javom, ktorý sa častejšie vyskytuje v oblastiach s tvrdou vodou. Zo zariadenia pravidelne odstraňujte vodný kameň (pozrite si kapitolu „Odstraňovanie vodného kameňa“). |
| Prečo spod veka uniká veľké množstvo pary? | Skontrolujte, či ste správne nasadili veko na košík. |
| Prečo proces sterilizácie trvá tak dlho? | Možno ste do sterilizátora naliali príliš veľa vody. (pozrite si kapitolu „Použitie zariadenia“). Čas sterilizácie ovplyvňuje množstvo predmetov v košíkoch a počet použitých košíkov. |
| Prečo je proces sterilizácie taký krátky? | Možno ste do sterilizátora naliali príliš málo vody (pozrite si kapitolu „Použitie zariadenia“). |
| Prečo sa zariadenie začne zahrievať okamžite po zapojení do siete? | Stlačili ste vypínač pred zapojením zariadenia do siete. Keď stlačíte vypínač pred zapojením zástrčky do sieťovej zásuvky, sterilizátor začne pracovať okamžite po pripojení. |
| SCF285/SCF284: Prečo nemôžem opätovne zapnúť zariadenie? | Zariadenie nebude fungovať 10 minút po dokončení cyklu sterilizácie, pretože musí najskôr vychladnúť. Pred opätovným zapnutím zariadenia počkajte 10 minút. |
| SCF287/SCF286: Prečo po opätovnom zapnutí zariadenia nezhasne kontrolné svetlo dokončenia sterilizácie? | Zariadenie nebude fungovať 10 minút po dokončení cyklu sterilizácie, pretože musí najskôr vychladnúť. Pred opätovným zapnutím zariadenia počkajte 10 minút. |

Uvod

Čestitamo vam za nakup in dobrodošli pri Philipsu! Če želite popolnoma izkoristiti podporo, ki jo nudi Philips, registrirajte izdelek na www.philips.com/welcome.

Splošni opis (Sl. 1)

- A** Pokrov z ročajem
- B** Majhna košara
- C** Velika košara
- D** Grelni element s posodo za vodo
- E** Podstavek
- F** Omrežni kabel
- G** Gumb za vklop
- H** SCF287/SCF286: indikator steriliziranja
- I** SCF287/SCF286: indikator pripravljenosti
- J** SCF285/SCF284: indikator steriliziranja
- K** Košara za pomivalni stroj (samo SCF287/SCF286)
- L** Prijemalke

Opomba: Številka tipa sterilizatorja je na spodnjem delu aparata.

Pomembno

Pred uporabo aparata natančno preberite ta uporabniški priročnik in ga shranite za poznejšo uporabo.

Nevarnost

- Podstavka, omrežnega kabla ali omrežnega vtikača ne potaplajte v vodo ali drugo tekočino.
- Če ne upoštevate navodil za odstranjevanje vodnega kamna, lahko pride do nepopravljive škode.
- Podstavka ne razstavljajte, sicer lahko pride do električnega udara.

Opozorilo

- Aparat ni namenjen uporabi s strani otrok in oseb z zmanjšanimi telesnimi, čutnimi ali duševnimi sposobnostmi ali oseb s pomanjkljivimi izkušnjami in znanjem, razen če jih pri uporabi nadzoruje ali jim svetuje oseba, ki je odgovorna za njihovo varnost.
- Pazite, da se otroci ne igrajo z aparatom.
- Aparat in napajalni kabel hranite izven dosega otrok.
- Preden priključite aparat na električno omrežje, preverite, ali napetost, navedena na aparatu, ustreza napetosti lokalnega električnega omrežja.
- Aparata ne uporabljajte, če je poškodovan vtikač, omrežni kabel ali sam aparat.
- Poškodovani omrežni kabel sme zamenjati le podjetje Philips, Philipsov pooblaščen servis ali ustrezno usposobljeno osebje.
- Električni parni sterilizator ne vsebuje delov, primernih za servisiranje. Električnega parnega sterilizatorja ne odpirajte, servisirajte ali popravljajte sami.

- Aparat med steriliziranjem postane zelo vroč in lahko povzroči opekline, če se ga dotaknete.
- Pazite na vročo paro, ki uhaja iz odprtine v pokrovu ali ko odstranite pokrov. Para lahko povzroči opekline.
- Med ali takoj po steriliziranju se ne dotikajte podstavka, košar in pokrova, ker so zelo vroči. Pokrov primite samo za ročaj.
- Aparata ne premikajte ali odpirajte, če je v uporabi ali če je voda v njem še vedno vroča.
- Med uporabo na aparat ne postavljajte predmetov.
- Uporabljajte samo vodo brez dodatkov.
- V aparat ne vlivajte belila ali drugih kemičnih snovi.
- Sterilizirajte samo stekleničke in druge predmete, ki so primerni za steriliziranje. V priročniku za predmete, ki jih želite sterilizirati, preverite, ali so primerni za steriliziranje.
- Če želite ustaviti postopek steriliziranja, aparat (SCF285/SCF284) izklopite iz električnega omrežja ali pritisnite gumb za vklop (SCF287/SCF286).
- Aparat je namenjen izključno uporabi v gospodinjstvu.

Previdno

- Ne uporabljajte nastavkov ali delov drugih proizvajalcev, ki jih Philips posebej ne priporoča. V primeru uporabe tovrstnih nastavkov se garancija razveljavi.
- Aparata ne izpostavljajte vročini ali neposredni sončni svetlobi.
- Preden aparat premikate ali shranite, naj se ohladi.
- Ne sterilizirajte zelo majhnih predmetov, ki lahko padejo skozi luknje na dnu košare.
- Ko je aparat vklopljen, predmetov ne postavljajte neposredno na grelni element.
- Ne uporabljajte aparata, če je padel na tla ali je kakorkoli poškodovan. V popravilo ga odnesite na Philipsov pooblaščen servis.
- Aparat postavite in uporabljajte na suhi, trdni in ravni podlagi.
- Aparata ne postavljajte na vročo površino.
- Omrežni kabel naj ne visi prek roba mize ali pulta, na katerega je postavljen aparat.
- Ko aparat nehate uporabljati in se je ta ohladil, iz njega vedno izlijte preostalo vodo.
- Po uporabi aparat vedno izklopite iz omrežne vtičnice.
- Okoljski pogoji, kot sta temperatura in nadmorska višina, lahko vplivajo na delovanje tega aparata.

Elektromagnetna polja (EMF)

Ta Philipsov aparat ustreza vsem standardom glede elektromagnetnih polj (EMF). Če z aparatom ravnete pravilno in v skladu z navodili v tem priročniku, je njegova uporaba glede na danes veljavne znanstvene dokaze varna.

Pred prvo uporabo

Ob prvi uporabi aparata vam priporočamo, da opravite celoten postopek steriliziranja s praznima košarama.

Opomba: Segrevanje traja približno 4 minute, steriliziranje pa približno 6 minut.

- 1** Uporabite lahko stekleničko in neposredno v posodo za vodo v podstavku nalijete natanko 100 ml vode iz pipe (Sl. 2).
- 2** Veliko košaro postavite na podstavek (Sl. 3).
- 3** Majhno košaro postavite na veliko košaro (Sl. 4).
- 4** Na majhno košaro namestite pokrov (Sl. 5).
- 5** Vtikač vtaknite v omrežno vtičnico.
- 6** Aparat vklopite z gumbom za vklop. (Sl. 6)

Opomba: Če gumb za vklop pritisnete, preden aparat vključite v omrežno vtičnico, se sterilizator takoj začne segrevati.

SCF287/SCF286

- ▶ Indikator steriliziranja zasveti in označuje, da je aparat začel delovati.
- ▶ Ko je postopek steriliziranja končan, zasveti indikator pripravljenosti. Indikator pripravljenosti po 3 minutah ugasne in označuje, da lahko varno odprete sterilizator.

SCF285/SCF284

- ▶ Indikator steriliziranja zasveti in označuje, da je aparat začel delovati.
 - ▶ Ko je postopek steriliziranja končan, se aparat samodejno izklopi.
- 7** Ko se aparat popolnoma ohladi, odstranite pokrov, majhno in veliko košaro ter jih obrišite do suhega.
 - 8** Pred ponovno uporabo počakajte približno 10 minut, da se aparat popolnoma ohladi.

Opomba: Aparat ne deluje 10 minut po končanem steriliziranju; najprej se mora ohladiti.

Priprava za uporabo

Priprava na steriliziranje

Preden predmete postavite v sterilizator; jih temeljito operite v pomivalnem stroju ali ročno z vročo vodo in nekaj tekočega čistila.

Uporaba košare za pomivalni stroj (samo SCF287/SCF286)

Košaro za pomivalni stroj uporabite za predhodno čiščenje predmetov, ki jih želite sterilizirati.

- 1** Odprite dva dela pokrova košare za pomivalni stroj in v košaro postavite stekleničke in dodatke (Sl. 7).

Opomba: Stekleničke morajo biti obrnjene okoli.

- 2** Zaprite dva dela pokrova košare za pomivalni stroj (Sl. 8).
- 3** Košaro postavite v pomivalni stroj.

- 4 Vklonite pomivalni stroj in počakajte, da opravi program pomivanja posode.
- 5 Ko pomivalni stroj konča s programom, iz njega vzemite košaro za pomivalni stroj in preverite, da so košara za pomivalni stroj in vsi predmeti, ki jih želite sterilizirati, čisti. Če niso, jih očistite ročno.
- 6 Košaro za pomivalni stroj v celoti postavite v veliko košaro sterilizatorja.

Opomba: Košaro za pomivalni stroj lahko pustite v veliki košari z odprtima deloma pokrova.

Sestavljanje sterilizatorja

Sterilizator lahko sestavite na več načinov.

- 1 S samo majhno košaro na podstavku za steriliziranje manjših predmetov, kot so dude (Sl. 9).
- 2 S samo veliko košaro na podstavku za steriliziranje srednje velikih predmetov, kot so prsne črpalke, krožniki ter pribor za malčke (Sl. 10).
- 3 Z veliko in majhno košaro na podstavku za steriliziranje do 6 stekleničk velikosti 11 oz/330 ml. Stekleničke obrnjene navzdol postavite v veliko košaro, kupolaste pokrovčke stekleničk, navojne obročke in cuclje pa v majhno košaro (Sl. 11).

Opomba: Ko polnite majhno košaro, cuclje postavite na dno, navojne obročke na cuclje, pokrovčke stekleničk pa pripnite na stebrička v majhni košari.

Opomba: Vsi deli, ki jih želite sterilizirati, morajo biti popolnoma razstavljeni. V košaro jih postavite tako, da so njihove odprtine obrnjene navzdol, da se ne bodo napolnili z vodo.

Uporaba aparata

V sterilizator postavite samo predmete, ki so primerni za steriliziranje. Ne sterilizirajte predmetov, v katerih je tekočina, na primer žvečila s hladilno tekočino.

Opomba: Preden sterilizirate stekleničke in predmete, jih najprej očistite.

- 1 Uporabite lahko stekleničko in neposredno v posodo za vodo v podstavku nalijete natanko 100 ml vode iz pipe (Sl. 2).
- 2 Sterilizator sestavite (oglejte si del “Sestavljanje sterilizatorja”) in vanj postavite predmete, ki jih želite sterilizirati.
- 3 Na majhno ali veliko košaro namestite pokrov (Sl. 5).
- 4 Vtikač vtaknite v omrežno vtičnico.
- 5 Aparat vklopite z gumbom za vklop (Sl. 6).

Opomba: Če gumb za vklop pritisnete, preden aparat vključite v omrežno vtičnico, se sterilizator takoj začne segrevati.

SCF287/SCF286

- Indikator steriliziranja zasveti in označuje, da je aparat začel delovati.
- Ko je postopek steriliziranja končan, zasveti indikator pripravljenosti. Indikator pripravljenosti po 3 minutah ugasne in označuje, da lahko varno odprete sterilizator.

SCF285/SCF284

- Indikator steriliziranja zasveti in označuje, da je aparat začel delovati.
- Ko je postopek steriliziranja končan, se aparat samodejno izklopi.

- 6 odstranite pokrov.

Preden odstranite pokrov, počakajte, da se aparat ohladi.

Pazite, iz sterilizatorja lahko uhaja vroča para.

7 Iz košare odstranite stekleničke in druge predmete. Manjše predmete odstranite s prijemalkami.

Pazite, sterilizirani predmeti so lahko še vedno vroči.

Opomba: Preden se dotaknete steriliziranih predmetov, si temeljito umijte roke.

8 Odklopite aparat in počakajte, da se popolnoma ohladi.

9 Iz posode za vodo odlijte preostalo vodo in jo obrišite do suhega.

Opomba: Aparat ne deluje 10 minut po končanem steriliziranju; najprej se mora ohladiti.

Čiščenje

Aparata ne čistite z jedkimi ali agresivnimi čistilnimi sredstvi (npr. z belilom) ali grobo čistilno krpicco.

Podstavka, omrežnega kabla ali omrežnega vtikača ne potaplajte v vodo ali drugo tekočino.

Opomba: Sterilizatorja ne smete prati v pomivalnem stroju. Košari in pokrov lahko očistite z vročo vodo in nekaj tekočega čistila.

1 Aparat pred čiščenjem vedno izključite iz električnega omrežja in počakajte, da se ohladi.

2 Podstavek očistite z vlažno krpo.

3 Druge dele očistite v vroči vodi z nekaj tekočega čistila.

Opomba: Sterilizator po čiščenju hranite na čistem in suhem mestu.

Odstranjevanje vodnega kamna

Ko uporabljate sterilizator, se na grelnem elementu v podstavku lahko pojavijo manjši madeži. To pomeni, da se je začel nabirati vodni kamen. Trša je voda, hitreje se nabira vodni kamen. Za učinkovito delovanje aparata vodni kamen odstranite vsaj vsake 4 tedne.

1 V posodo za vodo nalijte 80 ml belega kisa (5% očetna kislina) in 20 ml vode.

2 Raztopino v posodi za vodo pustite toliko časa, da se vodni kamen raztopi.

3 Posodo za vodo izpraznite, temeljito sperite in obrišite podstavek z vlažno krpo.

Okolje

D Aparat po preteku življenjske dobe ne odvrzite skupaj z običajnimi gospodinjskimi odpadki, temveč ga odložite na uradnem zbirnem mestu za recikliranje. Tako pripomorate k ohranitvi okolja (Sl. 12).

Garancija in servis

Za servis, informacije ali v primeru težav obiščite Philipsovo spletno stran na naslovu www.philips.com ali pa se obrnite na Philipsov center za pomoč uporabnikom v svoji državi (telefonsko številko najdete na mednarodnem garancijskem listu). Če v vaši državi ni takšnega centra, se obrnite na lokalnega Philipsovega prodajalca.

Pogosta vprašanja

V tem poglavju so navedena pogosta vprašanja o aparatu. Če ne najdete odgovora na svoje vprašanje, se obrnite na center za pomoč uporabnikom v svoji državi.

| Vprašanje | Odgovor |
|--|---|
| Zakaj iz sterilizatorja uhaja voda? | V sterilizator ste mogoče nalili preveč vode. V posodo za vodo ne nalijte več kot 100 ml vode. |
| Zakaj se na posodi za vodo, košarah in pokrovu poznajo madeži? | Nabiranje vodnega kamna je običajen pojav, izrazitejši pa je pri trdi vodi. Iz aparata redno odstranjujte vodni kamen (oglejte si poglavje "Odstranjevanje vodnega kamna"). |
| Zakaj izpod pokrova uhaja veliko pare? | Preverite, ali je pokrov pravilno nameščen na košaro. |
| Zakaj je postopek steriliziranja tako dolgotrajen? | V sterilizator ste mogoče nalili preveč vode (oglejte si poglavje "Uporaba aparata"). Čas steriliziranja je odvisen od števila predmetov v košari in števila košar. |
| Zakaj je postopek steriliziranja tako kratek? | V sterilizator ste mogoče nalili premalo vode (oglejte si poglavje "Uporaba aparata"). |
| Zakaj se aparat začne segrevati takoj, ko ga priklopim na napajanje? | Pritisnili ste gumb za vklop, preden ste aparat priklopili na napajanje. Če gumb za vklop pritisnete, preden vtičač vključite v omrežni vtičnico, sterilizator začne delovati takoj, ko ga priklopite na napajanje. |
| SCF285/SCF284: Zakaj ne morem ponovno zagnati aparata? | Aparat ne deluje 10 minut po končanem steriliziranju; najprej se mora ohladiti. Preden aparat ponovno vklopite, počakajte 10 minut. |
| SCF287/SCF286: Zakaj indikator pripravljenosti ugasne, ko ponovno zažnem aparat? | Aparat ne deluje 10 minut po končanem steriliziranju; najprej se mora ohladiti. Preden aparat ponovno vklopite, počakajte 10 minut. |

Uvod

Čestitamo vam na kupovini i dobro došli u Philips! Da biste imali sve pogodnosti podrške koju pruža Philips, registrujte svoj proizvod na www.philips.com/welcome.

Opšti opis (Sl. 1)

- A** Poklopac sa drškom
- B** Mala korpa
- C** Velika korpa
- D** Grejni element sa rezervoarom za vodu
- E** Postolje
- F** Kabl za napajanje
- G** Dugme za uključivanje/isključivanje
- H** SCF287/SCF286: Indikator sterilizacije
- I** SCF287/SCF286: Indikator spremnosti
- J** SCF285/SCF284: Indikator sterilizacije
- K** Korpa za mašinu za sudove (samo za SCF287/SCF286)
- L** Mašice

Napomena: Oznaka tipa sterilizatora nalazi se sa donje strane aparata.

Važno

Pre upotrebe aparata pažljivo pročitajte ovo uputstvo i sačuvajte ga za buduće potrebe.

Opasnost

- Postolje, kabl za napajanje ili utikač nemojte nikada da uranjate u vodu niti neku drugu tečnost.
- Nepoštovanje uputstava za čišćenje kamenca može da uzrokuje nepopravljivu štetu.
- Nemojte nikada da rastavljate postolje da biste izbegli rizik od strujnog udara.

Upozorenje

- Ovaj aparat nije namenjen za upotrebu od strane osoba (što podrazumeva i decu) sa smanjenim fizičkim, senzornim ili mentalnim sposobnostima, ili nedostatkom iskustva i znanja, osim pod nadzorom ili na osnovu uputstava za upotrebu aparata datih od strane osobe koja odgovara za njihovu bezbednost.
- Deca moraju da budu pod nadzorom da se ne bi igrala aparatom.
- Aparat i kabl za napajanje držite van domašaja dece.
- Pre uključivanja aparata, proverite da li napon naznačen na aparatu odgovara naponu lokalne mreže.
- Nemojte da koristite aparat ako je oštećen utikač, kabl za napajanje ili sam aparat.

- Da bi se izbegao rizik, glavni kabl u slučaju oštećenja treba da zameni kompanija Philips, tj. servisni centar ovlašćen od strane kompanije Philips ili osoba sa odgovarajućim kvalifikacijama.
- U električnom sterilizatoru na paru nema delova koji se servisiraju. Nemojte sami pokušavati da otvorite, servisirate ili popravite električni sterilizator na paru.
- Aparat se veoma zagreva u toku sterilizacije i može da izazove opekotine ako ga dodirnete.
- Čuvajte se vrele pare koja izlazi iz ventilacionih otvora na poklopcu ili kada podignete poklopac. Para može da izazove opekotine.
- Nemojte dodirivati postolje, korpe i poklopac tokom ili ubrzo nakon sterilizacije jer su veoma vrući. Poklopac podižite isključivo za dršku.
- Nemojte nikada da pomerate ili otvarate aparat tokom korišćenja ili ako je voda u njemu još uvek vruća.
- Tokom korišćenja nemojte da stavljate predmete na aparat.
- Koristite samo vodu bez aditiva.
- U aparat nemojte da stavljate izbeljivač niti druge hemikalije.
- Sterilišite samo dečije flašice i druge predmete koji su pogodni za sterilizatore. Proverite u korisničkom priručniku za predmete koje želite da sterilišete kako biste se uverili da su pogodni za sterilizatore.
- Ako želite da zaustavite proces sterilizacije, isključite aparat iz struje (SCF285/SCF284) ili pritisnite dugme za uključivanje/isključivanje (SCF287/SCF286).
- Aparat je namenjen isključivo upotrebi u domaćinstvu.

Oprez

- Nikada nemojte koristiti dodatke ili delove drugih proizvođača odnosno one dodatke i delove koje kompanija Philips nije izričito preporučila. U slučaju upotrebe takvih dodataka ili delova, garancija prestaje da važi.
- Nemojte da izlažete aparat veoma visokim temperaturama ili direktnoj sunčevoj svetlosti.
- Pre premeštanja ili odlaganja uvek ostavite aparat da se ohladi.
- Nemojte da sterilišete veoma male predmete koji mogu da ispadnu kroz otvore na dnu korpe.
- Nikada nemojte stavljati predmete direktno na grejni element ako je aparat uključen.
- Ako na aparatu postoji bilo kakvo oštećenje, ili ako je pao, nemojte ga upotrebljavati. Odnosite ga na popravak u ovlašćeni Philips servisni centar.
- Aparat uvek postavite i koristite na suvoj, stabilnoj, ravnoj i horizontalnoj površini.

- Nemojte da stavljate aparat na vrelu površinu.
- Nemojte ostavljati kabl za napajanje da visi preko ivice stola ili radne površine na koju je smešten aparat.
- Nakon korišćenja aparata i nakon što se aparat ohladi uvek prospite preostalu vodu.
- Aparat posle upotrebe uvek isključite iz napajanja.
- Uslovi okruženja, kao što su temperatura i nadmorska visina, mogu da utiču na funkcionisanje ovog aparata.

Elektromagnetna polja (EMF)

Ovaj Philips aparat je usklađen sa svim standardima u vezi sa elektromagnetnim poljima (EMF). Ako se aparatom rukuje na odgovarajući način i u skladu sa uputstvima iz ovog priručnika, aparat je bezbedan za upotrebu prema naučnim dokazima koji su danas dostupni.

Pre prve upotrebe

Prilikom prve upotrebe aparata savetuje se da obavite ceo jedan proces sterilizacije sa praznim korpama.

Napomena: Zagrevanje traje približno 4 minuta, a sterilizacija približno 6 minuta.

- 1** Na primer, koristite dečiju flašicu i sipajte tačno 100 ml vode iz česme direktno u rezervoar za vodu na postolju (Sl. 2).
- 2** Stavite veliku korpu na postolje (Sl. 3).
- 3** Stavite malu korpu na veliku korpu (Sl. 4).
- 4** Postavite poklopac na malu korpu (Sl. 5).
- 5** Uključite utikač u zidnu utičnicu.
- 6** Pritisnite dugme za uključivanje/isključivanje da biste uključili aparat. (Sl. 6)

Napomena: Ako aparat uključite u struju nakon što ste pritisnuli dugme za uključivanje/isključivanje, sterilizator će odmah početi da se zagreva.

SCF287/SCF286

- Indikator sterilizacije će zasvetleti, što ukazuje na to da aparat počinje da radi.
- Kada se proces sterilizacije završi, uključuje se indikator spremnosti. Nakon tri minuta indikator spremnosti se isključuje, što ukazuje na to da je bezbedno da otvorite sterilizator.

SCF285/SCF284

- Indikator sterilizacije će zasvetleti, što ukazuje na to da aparat počinje da radi.
 - Kada se proces sterilizacije završi, aparat se automatski isključuje.
- 7** Nakon što se aparat potpuno ohladi, podignite poklopac, izvadite malu i veliku korpu i obrišite ih suvom krpom.
 - 8** Pre ponovnog korišćenja, ostavite aparat da se hladi približno 10 minuta.

Napomena: Aparat ne radi 10 minuta nakon ciklusa sterilizacije jer je potrebno da se prvo ohladi.

Pre upotrebe

Priprema za sterilizaciju

Pre nego što stavite predmete za sterilizaciju u sterilizator; temeljno ih očistite u mašini za sudove ili ih ručno operite vrućom vodom sa malo deterdženta.

Upotreba korpe za mašinu za sudove (samo za SCF287/SCF286)

Pomoću korpe za mašinu za sudove unapred operite predmete koje želite da sterilizujete.

- 1 Otvorite dva dela poklopca korpe za mašinu za sudove i stavite flašice i dodatne delove u korpu (Sl. 7).

Napomena: Vodite računa da flašice budu stavljene naopako.

- 2 Zatvorite dva dela poklopca korpe za mašinu za sudove (Sl. 8).

- 3 Stavite korpu u mašinu za sudove.

- 4 Uključite mašinu za sudove i ostavite je da završi ciklus pranja.

- 5 Kada mašina za sudove završi ciklus, izvadite korpu za mašinu za sudove i proverite da li su korpa za mašinu za sudove i svi predmeti za sterilizaciju čisti. Ako nisu, operite ih ručno.

- 6 Stavite korpu za mašinu za sudove potpuno u veliku korpu sterilizatora.

Napomena: Korpu za mašinu za sudove možete da ostavite u velikoj korpi, tako da oba dela poklopca budu otvorena.

Sklapanje sterilizatora

Postoji više načina da sklopite sterilizator:

- 1 Tako da samo mala korpa bude na postolju za sterilizaciju malih predmeta, kao što su cucle (Sl. 9).
- 2 Tako da samo velika korpa bude na postolju za sterilizaciju predmeta srednje veličine, kao što su pumpice za dojenje, dečiji tanjiri ili dečiji escajg (Sl. 10).
- 3 Tako da velika korpa i mala korpa budu na postolju za sterilizaciju do 6 flašica zapremine 11 oz/330 ml. Stavite flašice naopako u veliku korpu, a poklopce flašica, prstenove sa navojem i cucle u malu korpu (Sl. 11).

Napomena: Kada napunite malu korpu, stavite cucle na dno, prstenove sa navojem stavite na cucle, a poklopce flašica stavite na dva stuba u maloj korpi.

Napomena: Proverite da li su svi delovi koje je potrebno sterilisati potpuno rastavljeni i stavite ih u korpu tako da im otvori budu okrenuti nadole da biste sprečili da se napune vodom.

Upotreba aparata

U sterilizator stavite samo predmete koji su pogodni za sterilizaciju. Nemojte da sterilizujete predmete koji su napunjeni tečnošću, npr. glodalica sa tečnošću za hlađenje.

Napomena: Očistite flašice i druge predmete pre sterilizacije.

- 1 Na primer, koristite dečiju flašicu i sipajte tačno 100 ml vode iz česme direktno u rezervoar za vodu na postolju (Sl. 2).

- 2 Sklopite sterilizator (pogledajte odeljak „Sklapanje sterilizatora“) i stavite u njega predmete za sterilizaciju.

- 3 Postavite poklopac na malu ili veliku korpu (Sl. 5).

- 4 Uključite utikač u zidnu utičnicu.

5 Pritisnite dugme za uključivanje/isključivanje da biste uključili aparat (Sl. 6).

Napomena: Ako aparat uključite u struju nakon što ste pritisnuli dugme za uključivanje/isključivanje, sterilizator će odmah početi da se zagreva.

SCF287/SCF286

- Indikator sterilizacije će zasvetleti, što ukazuje na to da aparat počinje da radi.
- Kada se proces sterilizacije završi, uključuje se indikator spremnosti. Nakon tri minuta indikator spremnosti se isključuje, što ukazuje na to da je bezbedno da otvorite sterilizator.

SCF285/SCF284

- Indikator sterilizacije će zasvetleti, što ukazuje na to da aparat počinje da radi.
- Kada se proces sterilizacije završi, aparat se automatski isključuje.

6 Skinite poklopac.

Pre skidanja poklopca sačekajte da se aparat ohladi.

Budite pažljivi jer vrela para može da izađe iz aparata.

7 Izvadite flašice i druge predmete iz korpe. Pomoću mašica izvadite male predmete.

Budite pažljivi jer sterilisani predmeti mogu i dalje da budu vrući.

Napomena: Obavezno temeljno operite ruke pre dodirivanja sterilisanih predmeta.

8 Isključite aparat iz struje i sačekajte da se potpuno ohladi.

9 Prospite preostalu vodu iz rezervoara za vodu i obrišite ga suvom krpom.

Napomena: Aparat ne radi 10 minuta nakon ciklusa sterilizacije jer je potrebno da se prvo ohladi.

Čišćenje

Za čišćenje ovog aparata nemojte da koristite abrazivna ili agresivna sredstva za čišćenje (npr. izbeljivač) niti žicu za ribanje.

Postolje, kabl za napajanje ili utikač nemojte nikada da uranjate u vodu niti neku drugu tečnost.

Napomena: Sterilizator ne može da se pere u mašini za sudove. Korpe i poklopac mogu da se peru vrućom vodom sa malo deterdženta.

1 Pre čišćenja aparat obavezno isključite iz napajanja i ostavite ga da se ohladi.

2 Očistite postolje vlažnom tkaninom.

3 Druge delove očistite u toploj vodi u koju ste stavili sredstvo za čišćenje.

Napomena: Nakon čišćenja sterilizator odložite na čisto i suvo mesto.

Čišćenje kamenca

Kada koristite sterilizator, na grejnom elementu postolja mogu da se pojave tačkice. To je kamenac koji se nagomilava. Što je voda tvrđa, naslage kamenca će se brže stvoriti. Uklanjanje kamenca sa sterilizatora najmanje svake četiri nedelje da bi efikasno radio.

1 Napunite rezervoar za vodu sa 80 ml / 2,7 oz alkoholnog sirćeta (5% sirćetne kiseline) i 20 ml / 0,7 oz vode.

2 Ostavite rastvor u rezervoaru za vodu dok se kamenac ne rastvori.

3 Ispraznite rezervoar za vodu, temeljno ga isperite i obrišite postolje vlažnom krpom.

Zaštita okoline

- ▶ Aparat koji se više ne može upotrebljavati nemojte da odlažete u kućni otpad, već ga predajte na zvaničnom mestu prikupljanja za reciklažu. Tako ćete doprineti zaštiti okoline (SI. 12).

Garancija i servis

Ukoliko vam je potreban servis, informacije ili ako imate neki problem, posetite Web lokaciju kompanije Philips na adresi www.philips.com ili se obratite centru za korisničku podršku kompanije Philips u svojoj zemlji (broj telefona ćete pronaći na međunarodnom garantnom listu). Ako u vašoj zemlji ne postoji centar za korisničku podršku, obratite se lokalnim distributeru Philips proizvoda.

Najčešća pitanja

U ovom poglavlju su navedena najčešća pitanja o aparatu. Ako ne možete da pronađete odgovor na svoje pitanje, obratite se korisničkoj podršci kompanije Philips u svojoj zemlji.

| Pitanje | Odgovor |
|---|--|
| Zašto voda ističe iz sterilizatora? | Možda ste sipali previše vode u sterilizator. Nemojte da sipate više od 100 ml vode u rezervoar za vodu. |
| Zašto se u rezervoaru za vodu, na korpama ili na poklopcu vide bele tačke? | Nakupljanje kamenca je normalno i dešava se češće u oblastima sa tvrdom vodom. Redovno čistite kamenac (pogledajte odeljak „Čišćenje kamenca“). |
| Zašto ispod poklopca izlazi mnogo pare? | Proverite da li je poklopac ispravno stavljen na korpu. |
| Zašto proces sterilizacije traje toliko dugo? | Možda ste sipali previše vode u sterilizator (pogledajte odeljak „Upotreba aparata“). Broj predmeta stavljenih u korpu i broj korpi koje koristite određuju koliko će sterilizacija trajati. |
| Zašto je proces sterilizacije toliko kratak? | Možda ste sipali premalo vode u sterilizator (pogledajte odeljak „Upotreba aparata“). |
| Zašto aparat počinje da se zagreva odmah po uključivanju u struju? | Pritisnuli ste dugme za uključivanje/isključivanje pre nego što ste aparat uključili u struju. Kada pritisnete dugme za uključivanje pre nego što utikač uključite u zidnu utičnicu, sterilizator počinje sa radom odmah kada ga uključite u struju. |
| SCF285/SCF284: Zašto ne mogu ponovo da pokrenem aparat? | Aparat ne radi 10 minuta nakon ciklusa sterilizacije jer mora prvo da se ohladi. Sačekajte 10 minuta pre nego što ponovo uključite aparat. |
| SCF287/SCF286: Zašto se indikator spremnosti ne isključuje kada ponovo pokrenem aparat? | Aparat ne radi 10 minuta nakon ciklusa sterilizacije jer mora prvo da se ohladi. Sačekajte 10 minuta pre nego što ponovo uključite aparat. |

Вступ

Вітаємо Вас із покупкою та ласкаво просимо до клубу Philips! Щоб у повній мірі скористатися підтримкою, яку пропонує компанія Philips, зареєструйте свій виріб на веб-сайті www.philips.com/welcome.

Загальний опис (Мал. 1)

- A** Кришка з ручкою
- B** Малий кошик
- C** Великий кошик
- D** Нагрівальний елемент із резервуаром для води
- E** Платформа
- F** Шнур живлення
- G** Кнопка живлення
- H** SCF287/SCF286: Індикатор стерилізації
- I** SCF287/SCF286: Індикатор готовності
- J** SCF285/SCF284: Індикатор стерилізації
- K** Кошик для посудомийної машини (лише SCF287/SCF286)
- L** Щипці

Примітка: Номер артикулу стерилізатора можна знайти на дні пристрою.

Важлива інформація

Перед тим як використовувати пристрій, уважно прочитайте цей посібник користувача і зберігайте його для майбутньої довідки.

Небезпечно

- У жодному разі не занурюйте платформу, шнур живлення або штепсель у воду чи іншу рідину.
- Недотримання вказівок щодо видалення накипу може призвести до непоправного пошкодження пристрою.
- Щоб запобігти ураженню електричним струмом, ніколи не розбирайте платформу.

Увага!

- Цей пристрій не призначено для користування особами (включаючи дітей) з послабленими фізичними відчуттями чи розумовими здібностями, або без належного досвіду та знань, крім випадків користування під наглядом чи за вказівками особи, яка відповідає за безпеку їх життя.
- Дорослі повинні стежити, щоб діти не бавилися пристроєм.
- Тримайте пристрій і шнур живлення подалі від дітей.
- Перед тим як під'єднувати пристрій до електромережі, перевірте, чи збігається напруга, вказана на пристрої, з напругою у мережі.
- Не використовуйте пристрій, якщо штекер, шнур живлення або сам пристрій пошкоджено.

- Якщо шнур пошкоджений, його можна замінити у сервісному центрі Philips або кваліфікованими особами для запобігання небезпеки.
- В електричному паровому стерилізаторі немає частин, які можна ремонтувати самостійно. Не намагайтеся відкривати, обслуговувати або ремонтувати електричний паровий стерилізатор самостійно.
- Під час стерилізації пристрій дуже нагрівається, що може спричинити опіки в разі його торкання.
- Будьте обережні, щоб не обпектися гарячою парою, яка виходить з отвору у кришці, а також коли знімаєте кришку. Пара може спричинити опіки.
- Не торкайтеся платформи, кошиків і кришки під час або відразу після стерилізації, оскільки вони дуже гарячі. Знімайте кришку лише за ручку.
- Ніколи не переносьте і не відкривайте пристрій під час використання або коли вода у ньому все ще гаряча.
- Ніколи не кладіть предмети на працюючий пристрій.
- Використовуйте лише воду без жодних домішків.
- Не кладіть у пристрій відбілювачів чи інших хімічних речовин.
- Стерилізуйте лише дитячі пляшечки та інші предмети, які можна стерилізувати у стерилізаторах. Інформацію щодо стерилізації певного виробу в стерилізаторі читайте в посібнику користувача цього виробу.
- Щоб зупинити стерилізацію, від'єднайте пристрій від електромережі (SCF285/SCF284) або натисніть кнопку живлення (SCF287/SCF286).
- Цей пристрій призначений виключно для побутового використання.

Увага

- Не використовуйте насадки чи деталі інших виробників, за винятком тих, які рекомендує компанія Philips. Використання таких насадок чи деталей призведе до втрати гарантії.
- Оберегайте пристрій від надмірного нагрівання та дії прямих сонячних променів.
- Завжди давайте пристрою охолонути перед тим, як його перенести або відкласти на зберігання.
- Не стерилізуйте дуже малих предметів, які можуть випасти через отвори на дні кошика.
- У жодному разі не ставте предмети безпосередньо на нагрівальний елемент, коли пристрій увімкнено.
- Не використовуйте пошкоджений пристрій чи пристрій, який впав. З питанням ремонту зверніться до сервісного центру, уповноваженого Philips.
- Завжди ставте і використовуйте пристрій на сухій, стійкій, рівній горизонтальній поверхні.

- Не ставте пристрій на гарячу поверхню.
- Шнур живлення не повинен звисати з краю столу чи робочої поверхні, на якій стоїть пристрій.
- Після використання та охолодження пристрою виливайте із нього воду, що залишилася.
- Після використання завжди від'єднуйте пристрій від мережі.
- Умови довкілля (наприклад температура та висота) можуть впливати на роботу цього пристрою.

Електромагнітні поля (ЕМП)

Цей пристрій Philips відповідає усім стандартам електромагнітних полів (ЕМП). Згідно з останніми науковими дослідженнями, пристрій є безпечним у використанні за умов правильної експлуатації у відповідності з інструкціями, поданими у цьому посібнику користувача.

Перед першим використанням

У разі використання пристрою вперше рекомендується запустити один цикл стерилізації із порожніми кошиками.

Примітка: Нагрівання триває прибл. 4 хвилини, а стерилізація – прибл. 6 хвилин.

- 1** Візьміть, наприклад, дитячу пляшечку, та налійте 100 мл води з-під крана безпосередньо в резервуар для води на платформі (Мал. 2).
- 2** Встановіть великий кошик на платформу (Мал. 3).
- 3** Встановіть малий кошик на великий (Мал. 4).
- 4** Накрийте малий кошик кришкою (Мал. 5).
- 5** Вставте штепсель у розетку на стіні.
- 6** Натисніть кнопку живлення, щоб увімкнути пристрій. (Мал. 6)

Примітка: Якщо після натиснення кнопки живлення пристрій під'єднати до електромережі, він відразу починає нагріватися.

SCF287/SCF286

- Засвічується індикатор стерилізації, повідомляючи про те, що пристрій починає працювати.
- Після стерилізації засвічується індикатор готовності. Через 3 хвилини індикатор готовності згасає, після чого стерилізатор можна відкривати.

SCF285/SCF284

- Засвічується індикатор стерилізації, повідомляючи про те, що пристрій починає працювати.
 - Після стерилізації пристрій автоматично вимикається.
- 7** Коли пристрій повністю охолоне, зніміть кришку, малий і великий кошики та витріть їх насухо.
 - 8** Перед повторним використанням дайте пристрою повністю охолонути щонайменше протягом 10 хвилин.

Примітка: Пристрій не працює протягом 10 хвилин після завершення циклу стерилізації, бо він повинен спочатку охолонути.

Підготовка до використання

Підготовка до стерилізації

Перед тим як покласти предмети для стерилізації у стерилізатор, добре їх помийте в посудомийній машині або вручну в гарячій воді з мийчим засобом.

Використання кошика для посудомийної машини (лише SCF287/SCF286)

Використовуйте кошик для посудомийної машини, щоб попередньо помити предмети для стерилізації.

- 1 Відкрийте дві секції кришки кошика для посудомийної машини і покладіть у кошик пляшечки та аксесуари (Мал. 7).

Примітка: Кладіть пляшечки догори дном.

- 2 Закрийте дві секції кришки кошика для посудомийної машини (Мал. 8).
- 3 Поставте кошик у посудомийну машину.
- 4 Увімкніть посудомийну машину та запустіть цикл миття.
- 5 Після завершення циклу вийміть кошик для посудомийної машини та перевірте, чи він і предмети для стерилізації чисті. Якщо вони брудні, помийте їх вручну.
- 6 Повністю встановіть кошик для посудомийної машини у великий кошик стерилізатора.

Примітка: Кошик для посудомийної машини можна залишити у великому кошику, не закриваючи дві секції кришки.

Складання стерилізатора

Є кілька способів складання стерилізатора:

- 1 встановлення на платформі лише малого кошика для стерилізації малих предметів (наприклад, пустушок); (Мал. 9)
- 2 встановлення на платформі лише великого кошика для стерилізації предметів середнього розміру (наприклад, молоковідсмоктувачів, тарілок для дітей або столового набору); (Мал. 10)
- 3 встановлення на платформі великого та малого кошиків для стерилізації до шести 330 мл пляшечок. Кладіть пляшечки догори дном у великий кошик, а ковпачки від пляшечок, кільця з отворами та соски кладіть у малий кошик (Мал. 11).

Примітка: Кладучи предмети в малий кошик, соски кладіть на дно, кільця з отворами зверху, а ковпачки від пляшечок фіксуйте на дві стійки в малому кошику.

Примітка: Слідкуйте, щоб усі частини для стерилізації було повністю розібрано, та кладіть їх у кошик отворами донизу для запобігання потраплянню у них води.

Застосування пристрою

Кладіть у стерилізатор лише предмети, які можна стерилізувати. Не стерилізуйте предмети з рідинами, наприклад, зубогризку із засобом для охолодження.

Примітка: Перед тим як стерилізувати пляшечки та інші предмети, спочатку помийте їх.

- 1 Візьміть, наприклад, дитячу пляшечку, та налейте 100 мл води з-під крана безпосередньо в резервуар для води на платформі (Мал. 2).
- 2 Складіть стерилізатор (див. розділ “Складання стерилізатора”) та покладіть у нього предмети для стерилізації.

- 3 Накрийте малий або великий кошик кришкою (Мал. 5).
- 4 Вставте штепсель у розетку на стіні.
- 5 Натисніть кнопку живлення, щоб увімкнути пристрій (Мал. 6).

Примітка: Якщо після натиснення кнопки живлення пристрій під'єднати до електромережі, він відразу починає нагріватися.

SCF287/SCF286

- Засвічується індикатор стерилізації, повідомляючи про те, що пристрій починає працювати.
- Після стерилізації засвічується індикатор готовності. Через 3 хвилини індикатор готовності згасає, після чого стерилізатор можна відкривати.

SCF285/SCF284

- Засвічується індикатор стерилізації, повідомляючи про те, що пристрій починає працювати.
- Після стерилізації пристрій автоматично вимикається.

- 6 Зніміть кришку.

Перед тим як зняти кришку, дайте пристрою охолонути.

Будьте обережні, оскільки зі стерилізатора може виходити гаряча пара.

- 7 Вийміть із кошика пляшечки та інші предмети. Менші предмети виймайте щипцями.

Будьте обережні, оскільки простерилізовані предмети можуть бути ще гарячими.

Примітка: Перед тим як торкатися простерилізованих предметів, добре помийте руки.

- 8 Від'єднайте пристрій від електромережі та дайте йому повністю охолонути.

- 9 Вилийте з резервуара воду, що залишилася, та витріть його насухо.

Примітка: Пристрій не працює протягом 10 хвилин після завершення циклу стерилізації, бо він повинен спочатку охолонути.

Чищення

Не використовуйте для чищення пристрою абразивних чи їдких засобів для чищення (наприклад, відбілювач) або губок для чищення.

У жодному разі не занурюйте платформу, шнур живлення або штепсель у воду чи іншу рідину.

Примітка: Стерилізатор не можна мити в посудомийній машині. Кошики та кришку можна мити гарячою водою із миючим засобом.

- 1 Перед тим, як чистити пристрій, завжди від'єднайте його від мережі і дайте охолонути.
- 2 Платформу витріть вологою ганчіркою.
- 3 Мийте інші частини гарячою водою із миючим засобом.

Примітка: Після чищення зберігайте стерилізатор у чистому та сухому місці.

Видалення накипу

Під час використання стерилізатора на нагрівальному елементі, що на платформі, можуть з'являтися невеликі плями. Це накип. Що жорсткіша вода, то швидше утворюється накип. Для забезпечення ефективної роботи стерилізатора видаляйте накип принаймні кожні 4 тижні.

- 1** Налийте 80 мл прозорого оцту (5% розчин оцтової кислоти) та 20 мл води у резервуар для води.
- 2** Залийте розчин у резервуарі для води, поки накип не розчиниться.
- 3** Спорожніть резервуар для води, добре сполосніть його та витріть платформу вологою ганчіркою.

Навколишнє середовище

- ▶ Не викидайте пристрій разом зі звичайними побутовими відходами, а здавайте його в офіційний пункт прийому для повторної переробки. Таким чином Ви допоможете захистити довкілля (Мал. 12).

Гарантія та обслуговування

Якщо Вам необхідна інформація чи обслуговування або ж виникла проблема, відвідайте веб-сайт компанії Philips www.philips.com або зверніться до Центру обслуговування клієнтів компанії Philips у своїй країні (номер телефону можна знайти у гарантійному талоні). Якщо у Вашій країні немає Центру обслуговування клієнтів, зверніться до місцевого дилера Philips.

Запитання, що часто задаються

У цьому розділі знаходиться список запитань про пристрій, які часто задаються. Якщо Ви не можете знайти відповіді на своє запитання, зверніться до Центру обслуговування споживачів у Вашій країні.

| Запитання | Відповідь |
|---|---|
| Чому вода витікає зі стерилізатора? | Можливо, у стерилізатор наливо надто багато води. Не наливайте в резервуар для води більше 100 мл води. |
| Чому в резервуарі для води, на кошиках або кришці з'являються білі плями? | Утворення накипу – цілком нормальне явище. Що жорсткіша вода, то швидше утворюється накип. Регулярно видаляйте накип із пристрою (див. розділ “Видалення накипу”). |
| Чому з-під кришки виходить велика кількість пари? | Перевірте, чи кришку встановлено на кошик належним чином. |
| Чому стерилізація триває так довго? | Можливо, у стерилізатор наливо надто багато води (див. розділ “Застосування пристрою”). Кількість предметів у кошику та кількість кошиків, які використовуються, визначають фактичний час стерилізації. |

| Запитання | Відповідь |
|--|---|
| Чому стерилізація закінчується так швидко? | Можливо, у стерилізатор наливо надто мало води (див. розділ "Застосування пристрою"). |
| Чому пристрій починає нагріватися відразу після його під'єднання до електромережі? | Перед під'єднанням пристрою до електромережі було натиснено кнопку живлення. Якщо перед під'єднанням пристрою до електромережі натиснути кнопку живлення, він починає працювати, як тільки вставити штекер у розетку. |
| SCF285/SCF284: Чому неможливо перезапустити пристрій? | Пристрій не працює протягом 10 хвилин після завершення циклу стерилізації, бо він повинен спочатку охолонути. Перед тим як знову увімкнути пристрій, зачекайте 10 хвилин. |
| SCF287/SCF286: Чому не згасає індикатор готовності, коли перезапустити пристрій? | Пристрій не працює протягом 10 хвилин після завершення циклу стерилізації, бо він повинен спочатку охолонути. Перед тим як знову увімкнути пристрій, зачекайте 10 хвилин. |

Служба підтримки споживачів

тел.: 0-800-500-697 (дзвінки зі стаціонарних телефонів на території України безкоштовні)
 для більш детальної інформації завітайте на www.philips.ua
 Компанія встановлює наступний строк служби на даний виріб – 3 років

