

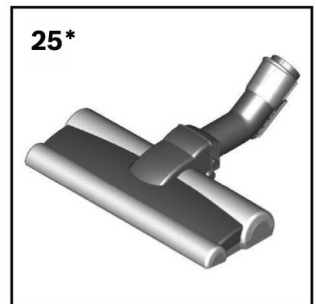
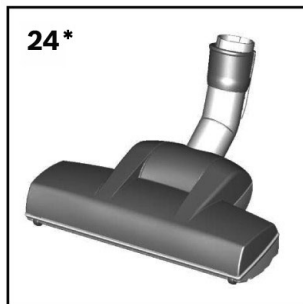
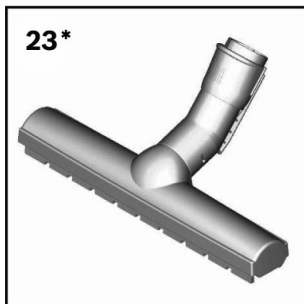
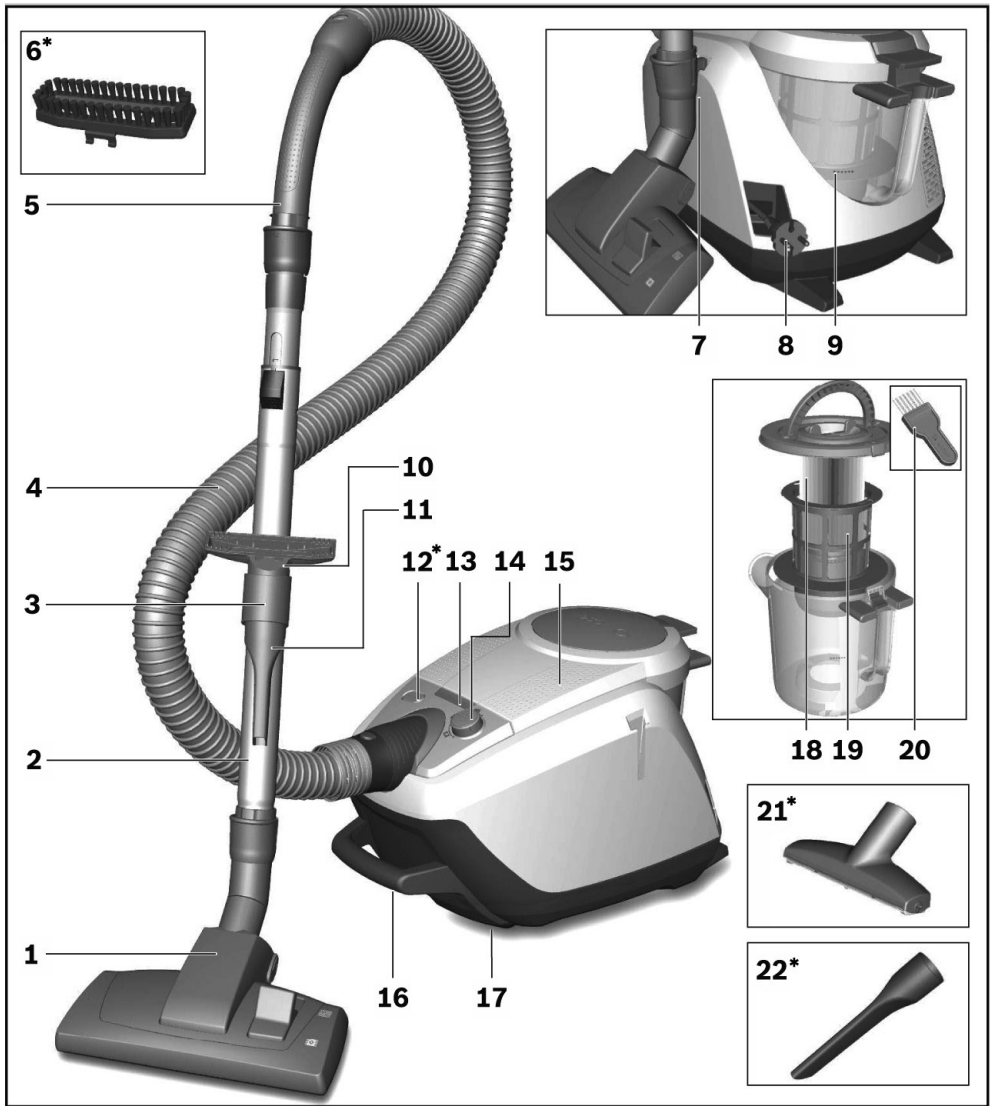


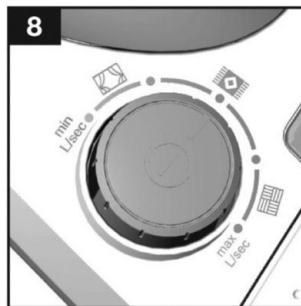
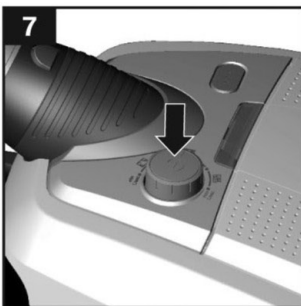
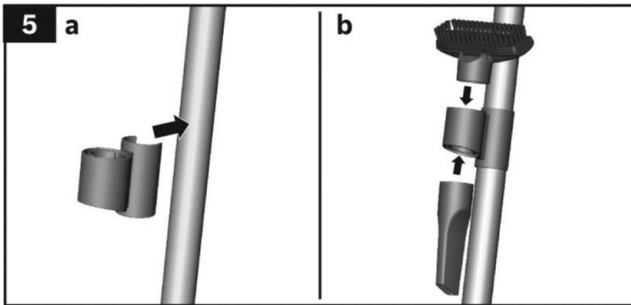
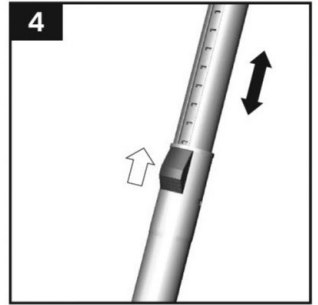
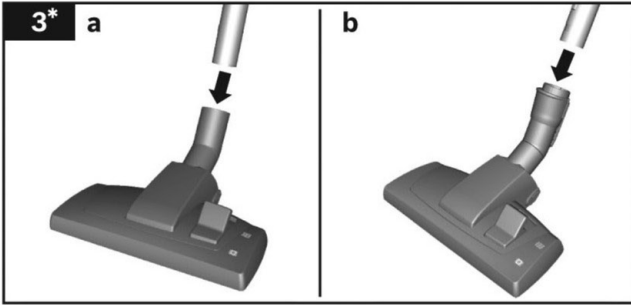
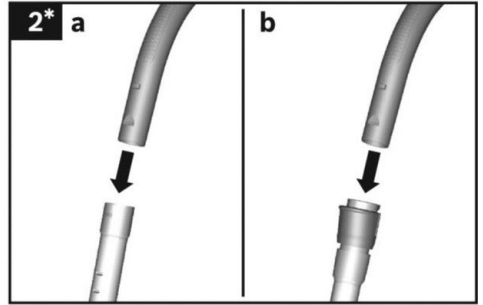
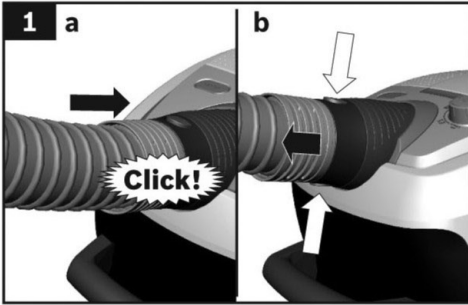
BGS51411/BGS5SIL66A
Relaxx'x

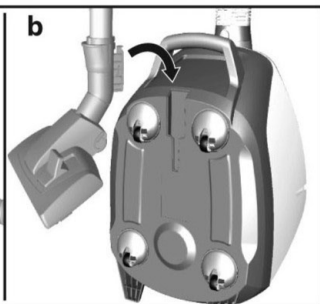
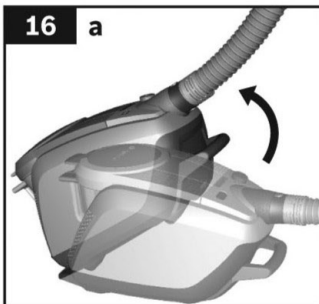
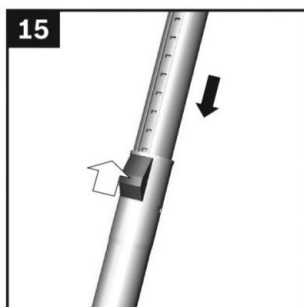
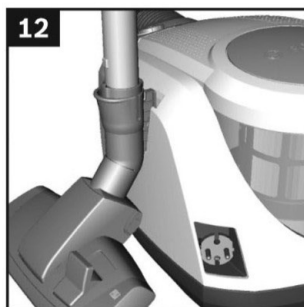
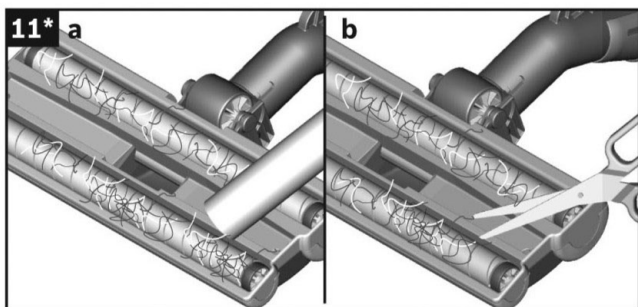
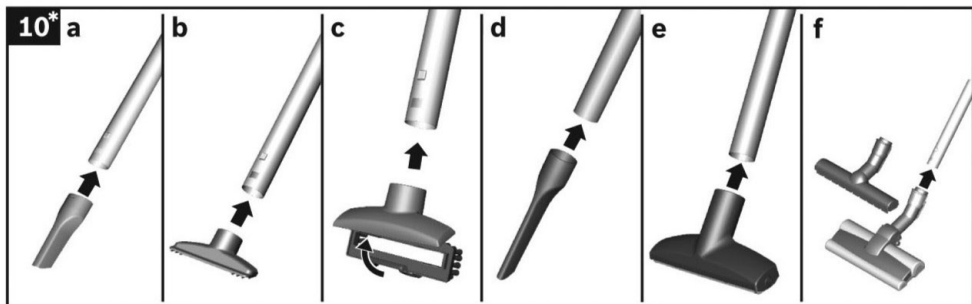


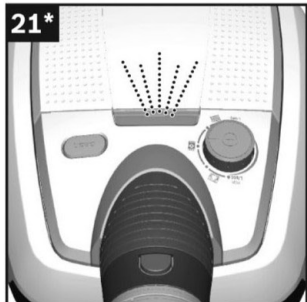
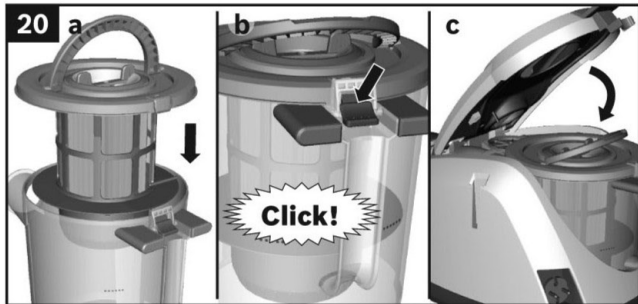
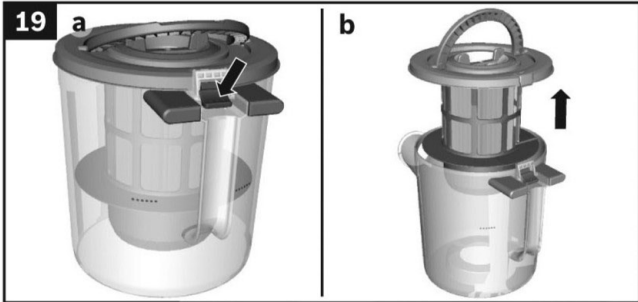
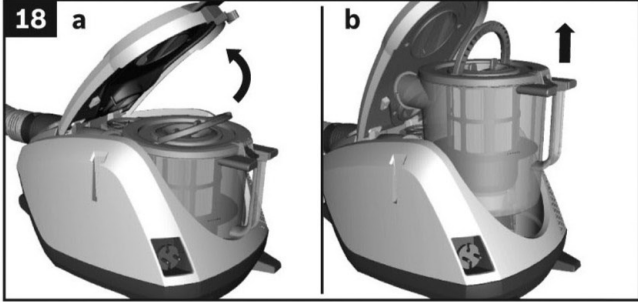
BOSCH

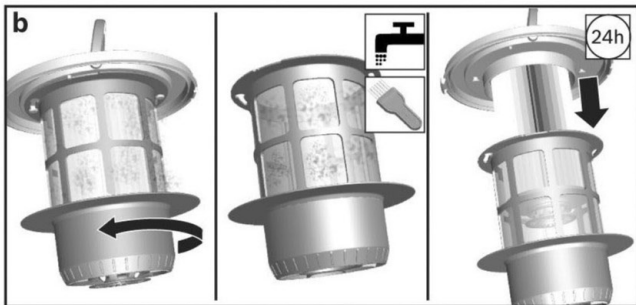
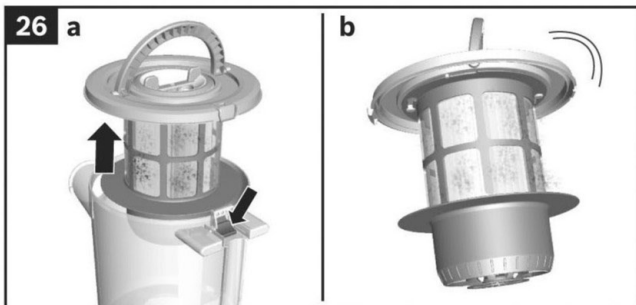
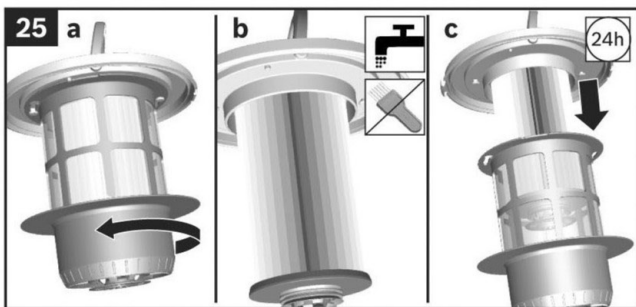
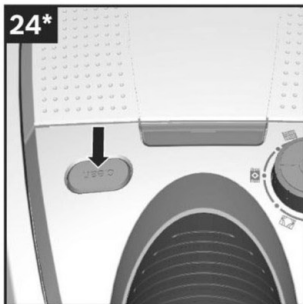
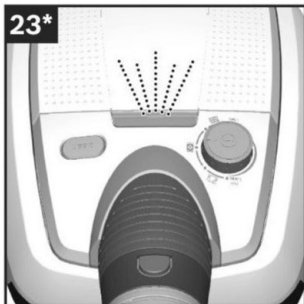
kr 사용설명서
en Instruction manual

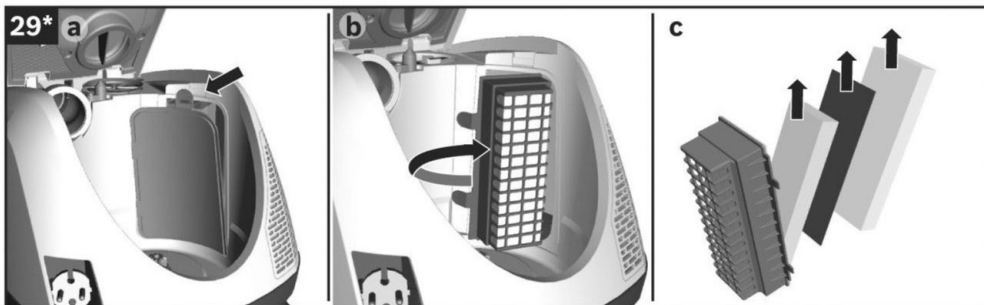
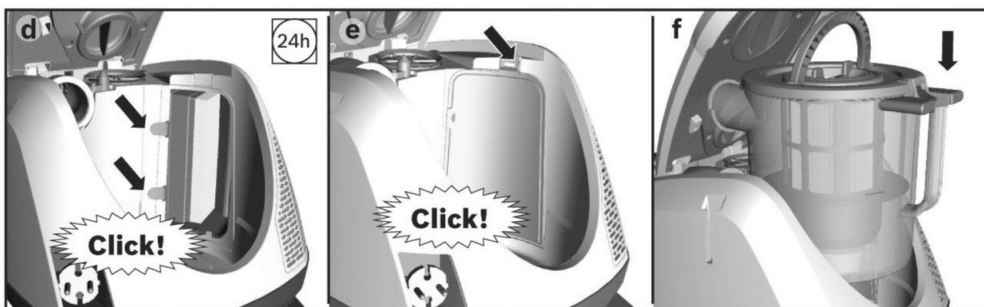
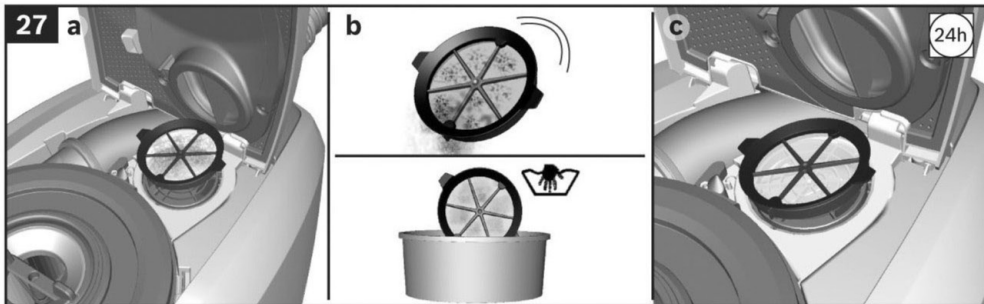


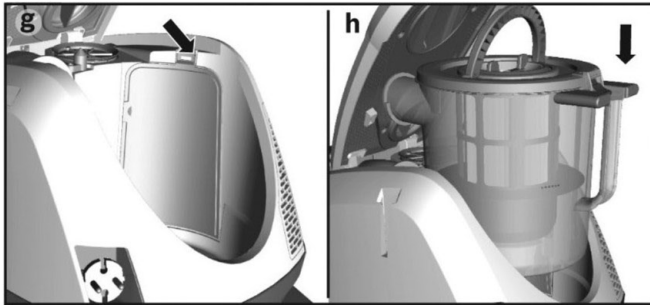
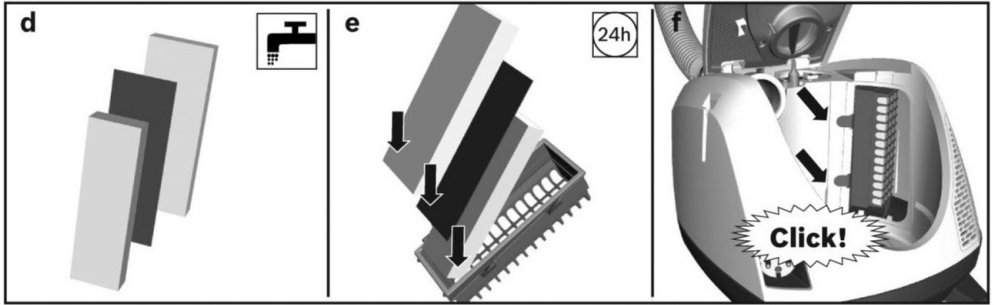












본 사용 설명서를 잘 보관해 주십시오. 해당 진공 청소기를 타인에게 양도할 경우에 본 사용 설명서를 함께 제공하시기 바랍니다.

사용 목적

이 진공 청소기는 산업용이 아닌, 가정용으로 제작되었으며, 사용 설명서의 안내에 따라 사용하셔야 합니다. 부적절한 방법으로 제품을 사용하였거나 주의사항을 지키지 않아 발생한 사고 및 피해에 대해서는 제조사가 책임을 지지 않습니다. 따라서 아래 사항들을 주지하시기 바랍니다.

본 진공 청소기에는:

- 반드시 정품의 교체 부품과 액세서리 또는 특별 액세서리만 사용하십시오.

상해나 피해를 방지하기 위해, 아래의 사항들을 청소하는데 제품을 사용해서는 안 됩니다.

- 사람이나 동물
- 벌레나 거미
- 위험하거나 끝이 뾰족하거나 뜨겁거나 불씨가 남은 물체
- 액체류 또는 수분을 많이 포함한 물체
- 가연성이나 폭발성이 높은 물질 또는 가스
- 난방기 등에서 발생한 재나 그을음
- 프린터와 복사기에서 나온 토너 가루

안전사항

본 진공 청소기는 공인된 기술 원칙 및 관련 안전 규정을 준수합니다.

- 8세 이하의 어린이나 신체적/감각적/정신적 능력이 떨어지는 사람, 혹은 경험이나 지식이 부족한 사람이 이 기기를 사용할 경우에는, 타인의 감독/지시가 있거나 기기의 안전한 사용법을 설명하여 기기 사용에 대한 잠재적 위험성을 인지하여야 합니다.
- 어린이들은 기기를 가지고 장난을 쳐서는 안 됩니다.
- 어른의 감독/지휘가 없는 상황에서 어린이가 제품을 다루어서는 안 됩니다.
- 비닐 봉지와 막(film)은 질식의 위험이 있으므로 폐기 전 아이들의 손이 닿지 않도록 해야 합니다.

올바른 사용 방법

- 제품의 라벨에 표시된 사항 대로만 제품을 연결하고 사용해야 합니다.
- 먼지 봉투나 먼지통, 모터 보호나 배기 필터가 끼워지지 않은 상태에서는 제품이 손상될 수 있으니 제품을 사용하지 마십시오.
- 부상의 위험이 있으니 노즐과 튜브를 머리 가까이에서 사용하지 마십시오.
- 계단을 청소할 경우엔, 반드시 청소기가 사용자보다 아래에 위치해야 합니다.
- 전선이나 호스를 사용하여 진공 청소기를 옮기거나 운반해서는 안 됩니다.
- 본 청소기의 전선이 손상된 경우 보쉬 가전 고객센터에 의해 교체되어야 합니다.
- 제품을 장시간 사용할 때는 전선을 최대한 풀어 놓고 사용하지 않습니다.
- 콘센트에서 청소기를 분리할 때에는 전선 대신 플러그를 잡아 당깁니다.
- 전선이 날카로운 모서리에 걸리거나 영키지 않도록 주의하시기 바랍니다.
- 진공 청소기를 사용하기 전 플러그를 당겨 전선을 꺼내 줍니다.
- 손상을 입은 제품은 사용하지 마십시오. 제품에 이상이 발견되면 콘센트에서 즉시 플러그를 뽑아야 합니다.
- 진공 청소기 부품을 교체하거나 수리하는 일은 보쉬 가전 고객센터에 의해서만 진행되어야 합니다.
- 제품이 외부의 추운 날씨와 습기, 열에 노출되지 않도록 유의하십시오.
- 필터(예: 먼지 봉투, 모터 보호 필터, 배기 필터 등)에 가연성 물질이나 알코올을 포함하는 물질을 붓지 마십시오.
- 건축 잔재들을 빨아들일 경우 청소기가 손상될 수 있기 때문에 건축 현장에서 진공 청소기를 사용하는 것은 바람직하지 않습니다.
- 사용하지 않을 때에는 청소기의 전원을 끕니다.
- 수명이 다한 제품은 절대 사용하지 마시고 알맞은 방법으로 폐기 처리하시기 바랍니다.

! 주의

본 제품은 최소한 16A 이상의 퓨즈가 설치된 전원에 연결하여 사용하십시오. 만약 제품의 전원을 켜는 때 단전이 일어나면, 동일 전기회선에 소모전력이 더 큰 다른 제품을 사용하고 있는지 확인하시기 바랍니다. 이런 현상을 방지하려면, 제품을 낮은 단계의 흡입력으로 설정한 상태로 전원을 켜고, 사용 도중에는 파워를 단 한 번만 높여야 합니다.

폐기처리 정보

■포장재

포장재는 제품이 운송 중 입을 수 있는 손상을 방지해 줍니다. 사용된 모든 포장재는 환경 친화적인 물질로 만들어졌기 때문에 재활용이 가능합니다. 더 이상 필요하지 않은 포장재는 적절한 재활용 방식에 따라 폐기처리 해주세요.

■구제품

사용하시던 구제품에 아직 사용할 수 있는 유용한 부품들이 많이 있으므로, 폐기하시기 전에 가까운 판매점이나 재활용 센터에 문의/반납하여 원활한 재활용이 이루어질 수 있도록 합니다. 소매점이 가까운 동사무소 등에 문의하여 처리 규정을 알아볼 수 있습니다.

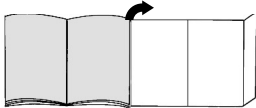
■필터와 먼지 봉투의 폐기처리

필터와 먼지 봉투는 친환경적 물질로 제조됩니다. 따라서 필터와 먼지 봉투 모두 생활 폐기물 기준에 적합하지 않은 물질을 포함하지 않는 한, 가정 내 일반 생활 폐기물 방식대로 처리하십시오.

보쉬 BGS51411/BGS5SIL66A Relax' x 진공 청소기의 구매를 축하합니다. 본 사용 설명서는 BGS51411/BGS5SIL66A Relax' x의 다양한 모델을 대상으로 하므로, 일부 기기의 특성과 기능은 고객님의 구매하신 모델에 해당되지 않을 수도 있습니다. 제품을 최상의 상태로 사용하려면 항상 보쉬의 정품 부품을 사용하십시오. 해당 정품 부품을 사용하지는 진공 청소기에 가장 잘 맞게 특별 제작된 것입니다.

본 사용 설명서를 잘 보관하시기 바랍니다. 만약 진공 청소기를 타인에게 양도할 경우에는 본 사용 설명서도 함께 제공하십시오.

사진 페이지를 펼쳐 주십시오.

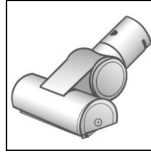


진공 청소기

1. 액세서리 접속부가 있는 조절식 플로어 툴
2. 슬라이딩 스위치와 액세서리 접속부가 있는 길이조절 튜브
3. 액세서리 홀더
4. 흡입 호스
5. 손잡이
6. 브러시 고리 (패브릭 노즐에 끼우기 위함)*
7. 청소기 옆면의 파킹 보조 장치
8. 전원코드
9. 먼지통
10. 패브릭 노즐
11. 틈새 노즐
12. "클린" 필터 청소 버튼*
13. 파워 단계 표시등
14. 흡입력 조절 겸용 전원 스위치
15. 청소기 덮개
16. 운반용 손잡이
17. 보관 보조 장치
18. 플레이트 필터
19. 플러프 필터
20. 청소 브러시
21. 프로페셔널 패브릭 노즐*
22. 프로페셔널 틈새 노즐*
23. 하드 플로어 툴*
24. 바닥용 터보 유니버설 툴*
25. 하드 플로어 툴*

고체 부품과 특별 액세서리

A 패브릭용 터보 유니버설 툴 BBZ42TB



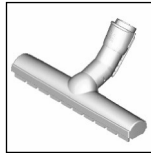
가구와 매트리스, 어린이 카시트 등에 사용할 수 있는 일체형 브러시와 청소기. 특히 애완동물의 털을 청소하는데 효과적입니다. 브러시 롤러는 진공 청소기의 공기 흡입 기능으로 작동됩니다. 별도의 전기 접속장치 필요 없이 사용 가능합니다.

B 바닥용 터보 유니버설 툴 BBZ102TBB



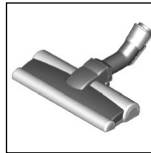
카펫을 비롯한 모든 종류의 바닥 깔개 및 딱딱한 바닥면 청소에도 적합한 일체형의 브러시와 청소기. 특별히 애완동물의 털을 청소하는데 효과적입니다. 브러시 롤러는 진공 청소기의 공기 흡입 기능으로 작동됩니다. 별도의 전기 접속장치 필요 없이 사용 가능합니다.

C 하드 플로어 툴 BBZ123HD



딱딱한 바닥면(쪽마루, 타일, 테라코타 등)을 청소할 때

D 하드 플로어 툴 BBZ124HD



회전 브러시 롤러 2개
값비싼 하드 플로어를 관리하고 좁은 입자의 먼지를 청소하는데 사용

제품을 처음 사용할 때

그림 1

- a) 흡입 호스의 어댑터를 제품의 공기 흡입구 안으로 밀어 넣어 지지리에 고정시키면, '찰칵' 하는 소리가 들립니다.
- b) 흡입 호스를 분리하려면, 위 아래의 잠금장치를 동시에 눌러서 호스를 빼냅니다.

그림 2*

- a) 손잡이를 길이조절 튜브에 밀어 넣습니다. 분리하려면, 손잡이를 가볍게 돌려 튜브를 빼냅니다.
- b) 지지리에 고정될 때까지 손잡이를 길이조절 튜브에 밀어 넣습니다. 분리하려면, 연결 고리 슬리브를 살짝 눌러 손잡이를 당깁니다.

*모델에 따라 차이가 있을 수 있습니다.

그림 3*

- a) 길이조절 튜브를 플로어 툴의 연결 부위에 끼웁니다. 분리하려면, 튜브를 가볍게 돌려 플로어 툴로부터 빼냅니다.
- b) 길이조절 튜브를 플로어 툴의 연결 부위에 완전히 잠길 때까지 밀어 넣습니다. 분리시키려면, 잠금 장치를 눌러 길이조절 튜브를 빼냅니다.

그림 4

- 슬라이딩 스위치를 화살표 방향으로 밀어 길이조절 튜브를 분리한 다음, 원하는 길이만큼 조절합니다. (카펫 등을 청소할 때 길이조절 튜브가 완전히 당겨졌을 때 가장 청소가 쉽습니다)

그림 5

- a) 액세서리 홀더를 길이조절 튜브의 원하는 위치에 놓습니다.
- b) 브러시 고리가 달린 패브릭 노즐과 틈새 노즐을 액세서리 홀더에 끼우기 위해서는 약간의 힘을 가해야 합니다.

그림 6




- 전선의 플러그를 잡은 상태에서 원하는 길이만큼 전선을 당긴 후 콘센트에 플러그를 꽂습니다.

그림 7

- 전원 버튼을 눌러 제품의 전원을 켜거나 끕니다.

그림 8 흡입 단계의 조절

조절 장치를 돌려서 원하는 흡입 단계로 설정할 수 있습니다.

- 낮은 파워 범위 =>  섬세한 가구나 커튼 등의 약한 물질을 청소할 때
- 중간 파워 범위 =>  조금 더러운 정도의 일상적 바닥 청소
- 높은 파워 범위 =>  튼튼한 바닥 깔개, 딱딱한 바닥, 심하게 오염된 물질을 청소할 때

청소하기

주의

플로어 툴은 주로 사용하는 바닥면의 유형에 따라 어느 정도 마모될 수 있습니다(예: 거친 통나무 타일). 따라서 플로어 툴의 바닥면을 정기적으로 점검해야 합니다. 플로어 툴의 바닥면이 마모될 경우, 쪽마루나 리놀륨과 같이 약한 바닥은 손상을 입을 수 있습니다. 마모된 플로어 툴에 의해 생긴 손상에 대해 제조사는 아무런 책임이 없습니다.

그림 9

조절식 플로어 툴을 아래와 같이 설정합니다:

- 깔개와 카펫 => 
- 딱딱한 바닥/쪽마루 => 

비교적 크기가 큰 입자를 청소할 경우엔 반복적으로 기기를 움직여야 할 수 있으며, 플로어 툴의 통로가 막히진 않았는지 확인합니다. 필요하다면, 흡입력을 높이기 위해 노즐을 올려 주어야 합니다.

그림 10* 액세서리의 사용

필요하다면, 흡입관이나 손잡이에 노즐을 연결합니다.

- a) 틈새와 코너 등을 청소할 때에는 틈새 노즐을 사용합니다.
- b) 가구와 커튼 등을 청소할 때에는 패브릭 노즐을 사용합니다.
- c) 창틀이나 선반, 테두리 등을 청소할 때에는 고정된 브러시 고리가 달린 패브릭 노즐을 사용합니다. 사용 후엔, 틈새 노즐과 패브릭 노즐을 액세서리 홀더에 다시 끼웁니다.
- d) 프로페셔널 틈새 노즐

더 길어진 틈새 노즐은 틈새와 구석, 좁은 공간을 청소하는데 효과적입니다(예: 차 안).

- e) 프로페셔널 패브릭 노즐
가구와 커튼 등을 세심하고 완벽하게 청소할 수 있습니다. 프로페셔널 패브릭 노즐을 청소할 때에는, 손잡이를 이용해 진공 청소기로 청소합니다.
- f) 딱딱한 바닥면을 청소하기 위한 하드 플로어 툴(타일, 쪽마루 바닥 등)

그림 11* 하드 플로어 툴의 청소

- a) 툴의 아래쪽부터 진공 청소기로 청소합니다.
- b) 롤러 주변의 실과 털을 가위로 자른 후, 잘린 실과 털을 진공 청소기로 빨아 들입니다.

그림 12

잠만 동안 청소기 사용을 중지하고 싶다면, 진공 청소기 옆면의 파킹 보조 장치를 사용합니다.

- 제품의 전원을 끈 후, 플로어 툴의 고리를 파킹 보조 장치 안으로 밀어 걸어줍니다.

그림 13

계단을 청소할 경우에는, 청소기를 계단의 가장 아래간에 놓습니다. 만약 멀리까지 닿지 않는다면, 운반용 손잡이를 이용해 제품을 옮깁니다.

청소를 다 마친 후

그림 14

- 제품의 전원을 끕니다.
- 플러그를 콘센트에서 뽑습니다.
- 전선을 살짝 당겼다가 놓으면 전선이 자동으로 감깁니다.

*모델에 따라 차이가 있을 수 있습니다.

그림 15

- 슬라이딩 스위치를 화살표 방향으로 밀어 길이조절 튜브의 길이를 조절해 줍니다.

그림 16

제품을 보관할 때에는 아랫면의 보관 보조 장치를 이용합니다.

- a) 손잡이를 잡고 청소기를 똑바로 세웁니다.
- b) 플로어 트의 고리를 보관 보조 장치 안으로 밀어 넣습니다.

먼지통 비우기**그림 17**

진공 청소기 본래의 성능을 유지하기 위해서는, 먼지통을 사용할 때마다 비워주어야 합니다. 적어도 플러프 필터에 모인 먼지가 눈으로 보이거나 통에 쌓인 먼지의 양이 제품에 표시된 눈금에 다다랐을 경우엔 먼지를 비워 주어야 합니다. 먼지통을 비울 때에는 플러프 필터가 얼마나 더러운지 항상 확인하고, 필요하다면 “플러프 필터의 청소” 방법에 따라 청소해 줍니다. **그림 26**

그림 18

- a) 잠금 장치를 눌러 청소기 덮개를 엽니다.
- b) 손잡이를 사용하여 청소기로부터 먼지통을 분리합니다.

그림 19

- a) 분리 버튼을 눌러 먼지 용기의 필터 부분을 분리합니다.
- b) 먼지통으로부터 필터 부분을 꺼내 먼지를 비웁니다.

그림 20

- a) 먼지통 안으로 필터를 끼우면서 제자리에 잘 들어갔는지 확인합니다. 필터 커버의 화살표가 잠금 장치 방향을 가리키는 지 확인합니다.
- b) 찰칵 하는 소리가 들릴 때까지 용기 덮개를 누릅니다.
- c) 먼지 용기를 청소기에 다시 끼울 경우에는, 제자리에 맞게 들어갔는지 확인합니다. 잠금 장치가 고정되는 찰칵 소리가 들릴 때까지 청소기의 덮개를 누릅니다.

! 주의

- 덮개를 닫을 때 잘 닫히지 않는다면 필터가 완벽하지 그리고 필터 및 먼지통이 제자리에 잘 들어갔는지를 확인합니다.

필터 관리**플레이트 필터의 청소**

사용하시는 청소기엔 “센서 제어” 기능이 장착되어 있습니다.

그림 21* + 그림 23*

이 기능은 진공 청소기가 최적의 파워 수준을 유지하고 있는지를 항상 감시합니다. 표시등의 불빛을 통해 플레이트 필터의 청소 시기를 알 수 있으며, 이를 통해 최적의 파워 수준이 유지될 수 있습니다.

“회전 청소” 기능의 진공 청소기(BGS51411)**그림 21***

표시등에 따라 불빛이 들어오면 청소기가 최적의 상태입니다. 표시등의 불빛이 빨간색으로 변하여 반짝이면, 플레이트 필터를 청소해야 합니다. 청소기는 자동으로 가장 낮은 파워 설정으로 조정됩니다.

그림 22*

- 청소기의 전원을 끄고 플레이트 필터를 청소합니다.

! 주의 : 필터는 청소기가 꺼졌을 때에만 청소할 수 있습니다.

- 잠금 장치를 당겨 청소기의 덮개를 엽니다.
- 플레이트 필터를 청소하려면 손잡이를 180도로 적어도 세 번은 돌려야 합니다.

표시등에 불이 들어와 있지 않다 하더라도 흡입력이 줄어들었다면 필터를 청소해 줍니다. 먼지통을 비우기 전 매번 플레이트 필터를 청소해주는 것이 가장 바람직합니다. “센서 제어” 표시등에 불이 들어올 경우에는 반드시 필터를 청소해야 합니다.

플레이트 필터가 깨끗함에도 표시등이 연속해서 3회 반짝인다면, 플러프 필터가 더럽거나 막혔다는 의미입니다. 이 경우, 제품은 자동으로 가장 낮은 파워 설정으로 조정되며 표시등의 불빛은 빨간색으로 나타납니다.

- “플러프 필터의 청소” 방법에 따라, 제품의 전원을 끄고 먼지통을 비운 후, 플러프 필터를 청소합니다. **그림 26**

“자체 청소” 기능의 진공 청소기(BGS5S1L66A)**그림 23***

제품이 최적의 상태라면 표시등의 불빛은 파란색입니다. 표시등의 불빛이 빨간색으로 바뀌어 반짝거리면, 제품의 전원은 자동으로 꺼집니다. 필터 청소는 통합된 청소 모터에 의해 작동되고 실행됩니다.

제품이 연속으로 3회에 걸쳐 청소를 한다면, 이는 아마도 더러운 플러프 필터나 막힘 때문일 것입니다. 이 경우, 제품은 자동으로 가장 낮은 파워 설정으로 조정되고 표시등 불빛은 빨간색이 됩니다.

- 청소기의 전원을 끄고 먼지통을 비운 후, “플러프 필터의

! 청소” 방법에 따라 플러프 필터를 청소합니다. **그림 26**

그림 24*

필요하다면, 제품의 전원이 켜져 있을 때 “콜린” 필터 청소 버튼을 눌러 청소 과정을 수동으로 작동시킬 수 있습니다. 표시등에 불이 들어오지 않았다 하더라도 흡입력이 떨어졌다면 필터를 청소할 수 있습니다. 먼지 용기를 비우기 전 매번 플레이트 필터를 청소하는 것이 가장 바람직합니다.

*모델에 따라 다를 수 있습니다.

그림 25

플레이트 필터가 매우 더럽다면, 물로 씻어서 청소할 수 있습니다.

- a) 필터 고정 장치의 아래 부분을 시계 반대방향으로 최대한 돌릴 수 있는 만큼 돌립니다. 필터 고정 장치로부터 플레이트 필터를 꺼냅니다.
- b) 플레이트 필터를 흐르는 물에 씻습니다.
- c) 필터가 완전히 마르면, 필터 고정 장치에 끼우고 시계 방향으로 돌리면서 아래 부분을 잠급니다.
정상적인 상황에서 일반적인 가정 내 먼지를 청소하는데 청소기를 사용하였다면, 최적의 청소기상태를 유지하기 위해 굳이 플레이트 필터를 분리하여 손으로 청소할 필요는 없습니다.

! 주의: 플레이트 필터에 브러시를 사용하지 마십시오.

- 필터 가장자리를 가볍게 두드리면 물을 사용하지 않고도 간단하게 청소할 수 있습니다.
- 더 완벽한 청소를 원한다면, 필터 바깥쪽을 물로 씻어 완벽히 건조시킨 후 청소기에 넣습니다.

플러프 필터의 청소

제품의 성능을 최적의 상태로 유지하기 위해, 플러프 필터는 정기적으로 청소해야 합니다.

그림 26

- 제품의 덮개를 열고 먼지통을 꺼냅니다. **그림 18**
- a) 먼지통에서 필터 고정 장치를 꺼냅니다.
- b) 플러프 필터를 청소합니다.
- 보통 필터 부분을 가볍게 두드리거나 흔들어 주는 것만으로도 충분히 먼지통의 먼지를 제거할 수 있습니다.
- 만약 이것으로 충분하지 않다면, 청소기와 함께 제공된 브러시나 마른 천을 사용하여 표면의 먼지 입자를 제거할 수 있습니다.
- 플러프 필터를 씻으려면, 먼저 필터 고정 장치로부터 플레이트 필터를 분리해야 합니다. 플레이트 필터는 플러프 필터가 완벽하게 건조된 후에 필터 고정 장치에 다시 끼울 수 있습니다.

모터 보호 필터의 청소

모터 보호 필터는 먼지를 털어내고 물로 씻는 방법으로 정기적으로 청소해야 합니다.

그림 27

- a) 제품의 덮개를 열고 모터 보호 필터를 분리합니다.
- b) 모터 보호 필터의 먼지를 털어냅니다. 오염도가 심하다면, 물로 씻어낼 수 있으며, 이 경우 완전히 건조시킨 후 사용해야 합니다.
- c) 모터 보호 필터를 청소한 후, 청소기에 다시 끼우고 덮개를 닫습니다.

배기 필터의 청소

원래의 사용 목적대로 가정 내에서만 사용되었다면, 배기 필터는 교체할 필요가 없도록 설계되었습니다.

진공 청소기의 성능을 최적의 상태로 유지하려면, 1년이 지난 후 배기 필터를 교체해야 합니다. 필터의 표면이 변색되었다라도 필터의 기능은 원래대로 작동합니다.

HEPA 필터의 청소**그림 28***

- 제품의 덮개를 열고 먼지통을 분리합니다. **그림 18**
- a) 잠금 장치를 이용하여 옆면의 덮개를 엽니다.
- b) 두 개의 잠금 장치를 당겨 HEPA 필터가 있는 필터 고정 장치의 잠금을 해제한 후, HEPA 필터를 분리합니다.
- c) 필터 고정 장치를 가볍게 두드린 후, 흐르는 물에 씻습니다.
- d) 필터가 완전히 마른 후에 제품의 필터 고정 장치에 다시 끼워 넣어야 하며, 제자리에 끼울 때 찰칵 소리가 나는지 확인합니다.
- e) 찰칵 하는 잠금 소리가 들릴 때까지 옆면의 덮개를 닫습니다.
- f) 제품에 먼지 용기를 끼우고 덮개를 닫습니다.

마이크로 필터의 청소**그림 29***

- 제품의 덮개를 열고 먼지통을 분리합니다. **그림 18**
- a) 잠금 장치를 사용하여 옆면의 덮개를 엽니다.
- b) 두 개의 잠금 장치를 당겨 폼 필터와 마이크로 필터가 있는 필터 고정 장치의 잠금을 해제한 후 분리합니다.
- c) 폼 필터와 마이크로 필터를 필터 프레임에서 빼냅니다.
- d) 폼 필터와 마이크로 필터를 흐르는 물에 씻습니다.
- e) 폼 필터와 마이크로 필터 모두 완전히 건조된 후에 필터 프레임에 다시 끼웁니다.
- f) 필터 고정 장치를 청소기의 제자리에 끼울 때 찰칵 하는 잠금 소리가 나는지 확인합니다.
- g) 찰칵 하는 잠금 장치 소리가 들릴 때까지 옆면의 덮개를 닫습니다.
- h) 먼지 용기를 청소기에 끼우고 제품의 덮개를 닫습니다.

청소 방법

제품을 청소하기 전에는 항상 청소기의 전원을 끄고 콘센트에서 플러그를 뽑습니다. 진공 청소기와 플라스틱 액세서리들은 일반적인 플라스틱 세제를 사용하여 청소할 수 있습니다.

! 주의: 연마재나 우리 세정제 또는 다용도 세제는 사용하지 마십시오. 제품을 절대 물에 담그지 마십시오.

기술적 변경이 발생할 수 있습니다.

*모델에 따라 차이가 있을 수 있습니다.

제품 품질보증 조건

당사는 다음과 같이 본 제품의 품질 보증을 제공합니다.

1. 본 제품의 품질 보증기간은 소비자가 제품을 구매한 날부터 2년 (24개월) 입니다
2. 구매일자는 구매 확인서 (구매 영수증 또는 카드 내역서 등의 구매 증빙 서류) 에 의해서 확인되며, 구매 확인서가 없는 경우에는 제조일 (FD 번호) 로부터 3개월 경과한 날을 구입일자로 적용하여 품질 보증기간을 기산합니다.
3. 보증 서비스는 공정거래위원회에서 고시한 소비자분쟁 해결기준과 당사 엔지니어의 판단에 따라 수리, 교환 또는 환불 처리로 진행이 가능하며, 교환된 제품의 품질 보증기간은 기존 제품의 품질 보증기간을 따릅니다.
4. 수리 도중에 교체되거나 제거된 모든 불량 부품의 권리는 당사에 있습니다.
5. 유상으로 수리된 제품이 3개월 이내에 동일 증상의 불량이 발생한 경우에 한해서 무상 보증이 적용되며, 그 외 부품에 대한 고장은 해당 보증의 대상이 되지 않습니다
6. 보증 서비스가 적용되지 않는 경우
 - a. 가정용 제품을 영업용으로 사용하는 경우
 - b. 소비자의 취급 부주의 및 사용 설명서 내의 주의 사항을 지키지 않아 고장이 난 경우
 - c. 천재 지변으로 인해 고장이 난 경우
 - d. 제품에서 지정한 전기용량을 틀리게 사용하여 고장이 난 경우
 - e. 제품 세척, 소모품 보충, 제품 시연의 경우
 - f. 당사나 당사가 인정한 서비스 기관 이외에서 고객의 요청에 의해 제품이 수정/개조 되었거나 손상된 경우
7. 당시에 제품 하자로 인한 보증서비스와 관련 없는 서비스를 요청하는 경우에는 품질 보증기간 중이더라도 관련 비용이 청구될 수 있습니다.

Please keep this instruction manual. When passing the vacuum cleaner on to a third party, please also pass on this instruction manual.

Intended use

This vacuum cleaner is intended for domestic use and not for commercial use. Only use this vacuum cleaner in accordance with the instructions in this instruction manual. The manufacturer will not accept any responsibility for damage caused by improper use or incorrect operation.

Therefore, please note the following points.

The vacuum cleaner must only be operated with:

- Original replacement parts, accessories or special accessories

In order to prevent injuries and damage, the vacuum cleaner must not be used for:

- Vacuum-cleaning persons or animals
- Vacuuming up:
 - insects or spiders.
 - hazardous, sharp-edged, hot or glowing substances.
 - damp or liquid substances.
 - highly flammable or explosive substances and gases.
 - ash, soot from tiled stoves and central heating systems.
 - toner dust from printers and copiers.

Safety information

This vacuum cleaner complies with the recognised rules of technology and the relevant safety regulations.

- The appliance may be used by children over the age of 8 years and by persons with reduced physical, sensory or mental capacity or by persons with a lack of experience or knowledge if they are supervised or have been instructed on the safe use of the appliance and the have understood the potential dangers of using the appliance.
- Children must never play with the appliance.
- Cleaning and user maintenance must never be carried out by children without supervision.
- Plastic bags and films must be kept out of the reach of children before disposal. => Risk of suffocation.

- Only connect and use the vacuum cleaner in accordance with the specifications on the rating plate.
- Never vacuum without the dust bag or dust container, motor protection or exhaust filter.
=> This may damage the vacuum cleaner.
- Do not vacuum close to the head when using a nozzle and tube.
=> This could cause injury!
- When vacuuming stairs, the appliance must always be positioned below the user.
- Do not use the power cord or the hose to carry or transport the vacuum cleaner.
- For safety reasons, if this appliance's mains power cable becomes damaged, it must be replaced by the manufacturer, their after-sales service department or a similarly qualified person.
- Fully extend the power cord when using the vacuum cleaner continuously for several hours.
- When disconnecting the appliance from the mains, pull on the plug itself to remove it; do not pull on the power cord.
- Do not pull the power cord over sharp edges or allow it to become trapped.
- Pull out the mains plug before carrying out any work on the vacuum cleaner.
- Do not operate the vacuum cleaner if it is damaged. Unplug the appliance from the mains if a fault is detected.
- For safety reasons, only authorised after-sales service personnel are permitted to carry out repairs and fit replacement parts to the vacuum cleaner.
- Protect the vacuum cleaner from the weather, moisture and sources of heat.
- Do not pour flammable substances or substances containing alcohol onto the filters (dust bag, motor protection filter, exhaust filter, etc.).
- The vacuum cleaner is not suitable for use on construction sites.
=> Vacuuming up building rubble could damage the appliance.
- Switch off the appliance when it is not in use.
- At the end of its life, the appliance should immediately be rendered unusable, then disposed of in an appropriate manner.

! Please note

The mains socket must be protected by at least a 16 amp circuit breaker.

If a circuit breaker is tripped when you switch on the vacuum cleaner, this may be because other electrical appliances which have a high current draw are connected to the same power circuit.

To prevent the circuit breaker from tripping, select the lowest power setting before switching the appliance on, and increase the power only once it is running.

■ Packaging

The packaging is designed to protect the vacuum cleaner from being damaged during transportation. It is made of environmentally friendly materials and can therefore be recycled. Dispose of packaging that is no longer required at an appropriate recycling point.

■ Old appliance

Old appliances still contain many valuable materials. Therefore, please take appliances that have reached the end of their service life to your retailer or recycling centre so that they can be recycled. For current disposal methods, please enquire at a retailer or your local council.

■ Disposal of filters and dust bags

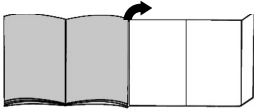
Filters and dust bags are manufactured from environmentally friendly materials. Provided they do not contain substances that are not permitted in household waste, you can dispose of them with your normal household waste.

Congratulations on your purchase of the Bosch BGS5 Relaxx 'x vacuum cleaner.

This instruction manual describes various BGS5 Relaxx 'x models, which means that some of the equipment features and functions described may not apply to your model. You should only use original Bosch accessories, which have been specially developed for your vacuum cleaner, to achieve the best possible vacuuming results.

Please keep this instruction manual for future reference. If you pass the vacuum cleaner on to someone else, please also pass on this instruction manual.

Fold out the picture pages.

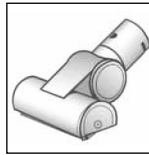


Your vacuum cleaner

- 1 Adjustable floor tool with accessory connection
- 2 Telescopic tube with sliding switch and accessory connection
- 3 Accessories holder
- 4 Flexible hose
- 5 Handle
- 6 Brush ring (to fit on the upholstery nozzle)*
- 7 Parking aid on the side of the appliance
- 8 Power cord
- 9 Dust container
- 10 Upholstery nozzle
- 11 Crevice nozzle
- 12 "Clean" filter cleaning button*
- 13 Power level indicator
- 14 On/Off button with electronic suction regulator
- 15 Appliance lid
- 16 Carrying handle
- 17 Storage aid on the underside of the appliance
- 18 Plate filter
- 19 Fluff filter
- 20 Cleaning brush
- 21 Professional upholstery nozzle*
- 22 Professional crevice nozzle*
- 23 Hard-floor tool*
- 24 TURBO-UNIVERSAL® tool for floors*
- 25 Hard-floor tool*

Replacement parts and special accessories

A TURBO-UNIVERSAL® tool for upholstery BBZ42TB



All-in-one brushing and vacuuming of upholstered furniture, mattresses, car seats, etc. Especially suitable for picking up pet hair. The brush roller is driven by the suction air flow through the vacuum cleaner. No separate electrical connection is needed.

B TURBO-UNIVERSAL® tool for floors BBZ102TBB



All-in-one brushing and vacuuming of rugs and carpets as well as all hard floor coverings. Especially suitable for picking up pet hair. The brush roller is driven by the suction air flow of the vacuum cleaner. No separate electric connection is needed.

C Hard-floor tool BBZ123HD



For vacuuming hard floors (parquet, tiles, terracotta, etc.)

D Hard-floor tool BBZ124HD



With 2 rotating brush rollers
For caring for valuable hard floors and improved collection of coarse dirt.

Initial use

Figure 1

- a) Push the flexible tube adapter into the air intake opening on the appliance and lock it in place. You will hear an audible 'click'.
- b) To remove the flexible hose, press the two catches together and pull out the hose.

Figure 2*

- a) Push the handle into the telescopic tube. To remove it, turn the handle slightly and pull it out of the tube.
- b) Push the handle into the telescopic tube until it locks into place. To release the connection, squeeze the collar sleeve and pull the handle out.

*dependent on model

Figure 3*

- a) Insert the telescopic tube into the connecting piece of the floor tool. To release the connection, turn the tube slightly and pull it out of the floor tool.
- b) Push the telescopic tube into the connecting piece of the floor tool until it locks in place. To release the connection, press on the locking collar and pull out the telescopic tube.

Figure 4

- Unlock the telescopic tube by moving the sliding switch in the direction of the arrow and adjust to the desired length. The slide resistance on carpet is at its lowest when the telescopic tube has been completely pulled out.

Figure 5

- a) Place the accessories holder in the required position on the telescopic tube.
- b) Use some pressure to insert the upholstery nozzle with brush ring and the crevice nozzle into the accessories holder from above or below.

Figure 6




- Holding the power cord by the plug, pull out to the required length and insert the plug into the mains socket.

Figure 7

- To switch the vacuum cleaner on or off, press the ON/OFF button.

Figure 8 Controlling the suction level

The required suction level can be set to any level by turning the control knob.

- Low power range => 
For vacuuming delicate materials, such as delicate upholstery, curtains, etc.
- Medium power range => 
For daily vacuuming of floors which are only slightly dirty.
- High power range => 
For vacuuming durable floor coverings, hard floors and heavy deposits of dirt.

Vacuuming**Caution**

- Floor tools are subject to a certain amount of wear, depending on the type of hard floors you have (e.g. rough, rustic tiles). Therefore, you must check the underside of the floor tool at regular intervals. Worn undersides of floor tools may have sharp edges that can damage sensitive hard floors, such as parquet or linoleum. The manufacturer does not accept any responsibility for damage caused by worn floor tools.

Figure 9

Set the adjustable floor tool:

- Rugs and carpets => 
- Hard floors/parquet => 

If you are vacuuming up larger particles, make sure that you vacuum them up successively and carefully to ensure that the vacuum channels of the floor tool do not become blocked.

If necessary, you should raise the nozzle in order to better vacuum up the dirt particles.

Figure 10^a Vacuuming with accessories

Attach the nozzles to the suction pipe or hand grip as required:

- a) Crevice nozzle for vacuuming crevices and corners, etc.
- b) Upholstery nozzle for vacuuming upholstered furniture, curtains, etc.
- c) Upholstery nozzle with fixed brush ring for vacuuming window frames, cupboards, profiles, etc. After use, reinsert the crevice nozzle and upholstery nozzle into the accessories holder.
- d) Professional crevice nozzle
Extra-long crevice nozzle for cleaning crevices, corners and narrow spaces, e.g. in a car.
- e) Professional upholstery nozzle
For gently and thoroughly cleaning upholstered furniture, curtains, etc.
To clean the professional upholstery nozzle, simply vacuum it using the handle.
- f) Hard-floor tool for vacuuming hard floor coverings (tiles, parquet flooring, etc.)

Figure 11^a Cleaning the hard-floor tool

- a) Vacuum from below to clean the tool.
- b) Use scissors to cut through threads and hairs wound round the rollers, then vacuum them up.

Figure 12

You can use the parking aid on the side of the vacuum cleaner if you wish to stop vacuuming for a short time.

- After switching off the appliance, slide the hook on the floor tool into the parking aid.

Figure 13

When vacuuming stairs, the appliance must be positioned at the bottom of the stairs. If it does not reach far enough, the appliance can also be carried using the carrying handle.

When your work is finished**Figure 14**

- Switch off the appliance.
- Pull out the mains plug.
- Briefly pull the power cord and release. (The power cord retracts automatically).

*dependent on model

Figure 15

- Unlock the telescopic tube by moving the sliding switch in the direction of the arrow and slide one tube into the other.

Figure 16

To store the appliance, use the storage aid on the underside.

- Stand the appliance up by the handle.
- Slide the hook on the floor tool into the storage aid.

Emptying the dust container**Figure 17**

In order to achieve good vacuuming results, the dust container should be emptied after every use or, at the latest, when dust or dirt has visibly collected on the fluff filter or when dust at one point in the container has reached the height of the marking.

When emptying the dust container, always check how dirty the fluff filter is and, if necessary, clean it as detailed in the "Cleaning the fluff filter" instructions.

Figure 26**Figure 18**

- Open the appliance lid by pulling the locking tab.
- Use the handle to remove the dust container from the appliance.

Figure 19

- Release the filter unit of the dust container by pressing the release button.
- Take the filter unit out of the dust container and empty the dust container.

Figure 20

- Insert the filter unit into the dust container, making sure it is correctly seated. The arrow on the filter cover must point in the direction of the locking tab.
- Press on the container lid until you hear it click into place.
- When reinserting the dust container into the appliance, make sure it is correctly seated. Close the appliance lid until the locking tab clicks into place again.

! Caution

- If you notice any resistance when closing the lid, check that the filter is complete and that the filter and dust container are correctly seated.

Filter care**Cleaning the plate filter**

Your appliance is equipped with a "Sensor Control" Function. **Figure 21*** + **Figure 23***.

This function constantly monitors whether your vacuum cleaner is reaching its optimum power level. The indicator light lets you know when you need to clean the plate filter, so that the vacuum cleaner can reach its optimum power level once more.

Vacuum cleaner with "RotationClean" function**Figure 21***

The indicator lights up blue when the appliance is working at its optimum level. Once the indicator turns red and flashes, the plate filter must be cleaned. The appliance is automatically adjusted back to the lowest power setting.

Figure 22*

- Switch the appliance off in order to clean the plate filter.

! Caution: the filter can only be cleaned if the appliance is switched off.

- Open the appliance lid by pulling the locking tab.
- To clean the plate filter, turn the knob at least three turns through 180°.

You can also clean the filter if the suction is becoming less powerful, even if the indicator has not lit up. We recommend that you clean the plate filter each time before emptying the dust container. It must be cleaned at the latest when the "Sensor Control" indicator lights up.

If the indicator flashes three times in quick succession, even though the plate filter is clean, this is probably due to a dirty fluff filter or a blockage. In this case, the appliance automatically adjusts to the lowest power setting and the indicator lights up red permanently.

- Switch the appliance off, empty the dust container and clean the fluff filter according to the instructions in "Cleaning the fluff filter". **Figure 26**

Vacuum cleaner with "SelfClean" function**Figure 23***

The indicator lights up blue when the appliance is working at its optimum level. Once the indicator turns red and flashes, the appliance switches off automatically. Filter cleaning is activated and performed by the integrated cleaning motor.

If the appliance cleans three times in quick succession, this is probably due to a dirty fluff filter or a blockage. In this case, the appliance automatically adjusts to the lowest power setting and the indicator lights up red.

- Switch the appliance off, empty the dust container and clean the fluff filter according to the instructions in "Cleaning the fluff filter". **Figure 26**

Figure 24*

If required, you can also activate the cleaning procedure manually by pressing the "Clean" filter cleaning button when the appliance is switched on.

If suction power is reducing, you can also clean the filter even if the indicator has not lit up. We recommend that you clean the plate filter each time before emptying the dust container.

*dependent on model

Figure 25

If the plate filter is particularly dirty, the dirt can also be washed off.

a) Turn the bottom part of the filter unit anticlockwise as far as it will go.

Take the plate filter out of the filter unit.

b) Wash the plate filter under running water.

c) When it has dried completely, insert the plate filter into the filter unit and lock the bottom part by turning it clockwise.

Under normal circumstances, and when vacuuming normal household dust, the plate filter does not need to be removed or cleaned manually in order to achieve the vacuum cleaner's optimum power level.

Caution: do not brush the plate filter.

- For simple cleaning without water, simply tap the filter around the edge of the cap.
- For more thorough cleaning, rinse the filter from the outside with water, and allow it to dry completely before using it in the vacuum cleaner again.

Cleaning the fluff filter

The fluff filter should be cleaned at regular intervals in order to ensure optimum operation of the vacuum cleaner.

Figure 26

- Open the appliance lid and remove the dust container from the appliance. **Figure 18**
- a)** Take the filter unit out of the dust container.
- b)** Clean the fluff filter.
 - It is usually sufficient to lightly shake or tap out the filter housing when the dust container is emptied to dislodge any particles of dirt.
 - If this is not sufficient, you can use the brush which is supplied with the appliance or a dry cloth to remove dirt particles from the surface.
 - If you want to wash the fluff filter, you must first remove the plate filter from the filter unit. The plate filter must only be reinserted into the filter unit after the fluff filter has completely dried.

Cleaning the motor protection filter

The motor protection filter should be cleaned regularly by knocking out the dirt and rinsing.

Figure 27

- a)** Open the appliance lid and remove the motor protection filter.
- b)** Clean the motor protection filter by tapping out the dirt. If it is very dirty, the motor protection filter should be rinsed. Then allow the filter to dry completely.
- c)** After cleaning the motor protection filter, reinsert it into the appliance and close the appliance lid.

Cleaning the exhaust filter

The exhaust filter is designed so that it does not need to be replaced, provided the appliance is used as intended in the household.

To ensure that the vacuum cleaner is working at its optimum power level, the exhaust filter should be rinsed out after 1 year. The filtering action of the filter remains intact, even if the filter surface becomes discoloured.

Cleaning the HEPA filter**Figure 28***

- Open the appliance lid and remove the dust container. **Figure 18**
- a)** Use the locking tab to open the side flap.
- b)** Pull the two locking tabs to unlock the filter unit with HEPA filter and remove it from the appliance.
- c)** Tap out the filter unit and rinse it under running water.
- d)** Only reinsert the filter unit into the appliance after it has dried completely and ensure that it audibly clicks into place.
- e)** Close the side flap until you hear the locking tab click into place again.
- f)** Insert the dust container into the appliance and close the appliance lid.

Cleaning the micro filter**Figure 29***

- Open the appliance lid and remove the dust container. **Figure 18**
- a)** Use the locking tab to open the side flap.
- b)** Pull the two locking tabs to unlock the filter unit with foam filter and micro filter and remove it from the appliance.
- c)** Remove the foam filter and micro filter from the filter frame.
- d)** Foam filter and micro filter and rinse it under running water.
- e)** Do not re-insert the foam filter and the micro filter into the filter frame until it has dried completely
- f)** Insert the filter unit in the appliance and ensure that the locking tabs audibly click into place.
- g)** Close the side flap until you hear the locking tab click into place.
- h)** Insert the dust container into the appliance and close the appliance lid.

Cleaning instructions

Always switch off the vacuum cleaner and disconnect the power cord from the mains before cleaning the vacuum cleaner. The vacuum cleaner and plastic accessories can be cleaned with an ordinary plastic cleaner.

- Caution: do not use a scourer, glass-cleaning agent or multipurpose cleaning product. Never immerse the vacuum cleaner in water.**

Subject to technical modifications.

*dependent on model

고객 서비스 센터

Bosch 가전에 대해 궁금한 점이 있으시면 Bosch 가전 고객센터
또는 홈페이지를 통해 문의하시기 바랍니다.

전화번호: 1661-8544

홈페이지: www.bosch-home.co.kr