

Joie™

birth to 9kg/(birth - 6 months)

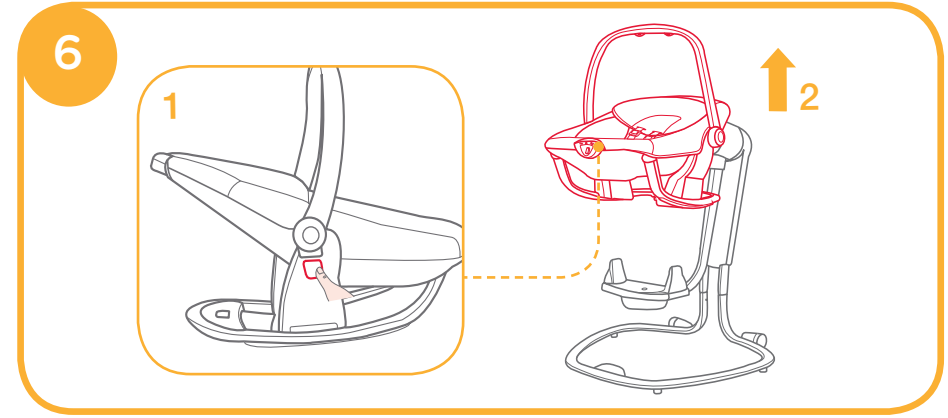
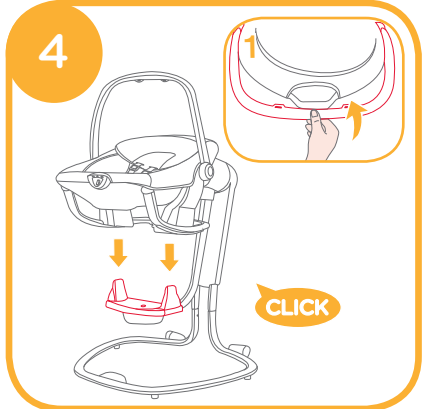
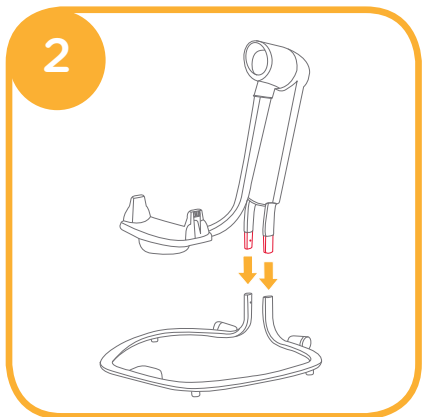
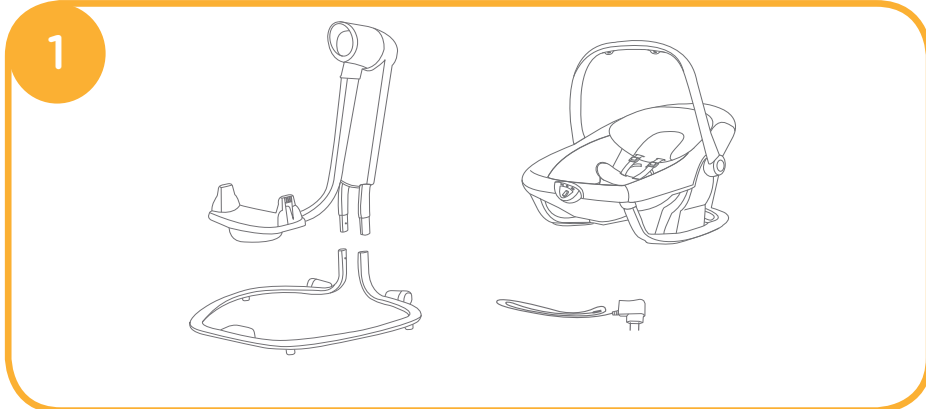
serina™ 2 in 1 swing

- GB Instruction Manual
- FR Manuel d'utilisateur
- DE Bedienungsanleitung
- ES Manual de instrucciones
- PT Manual de Instruções
- IT Manuale di istruzioni
- NL Handleiding
- RU Руководство по эксплуатации
- TR Kullanma kılavuzu
- CZ Návod k obsluze
- SK Návod na použitie
- PL Instrukcja obsługi
- DA Brugervejledning

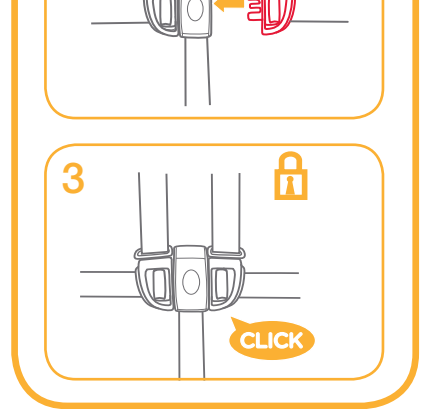
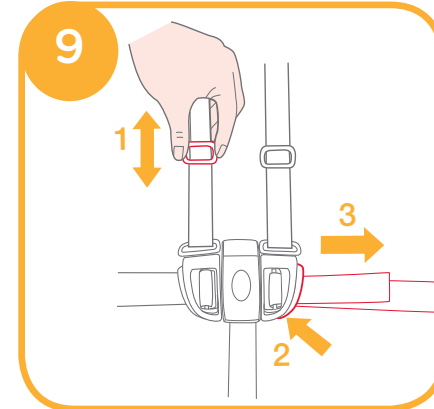
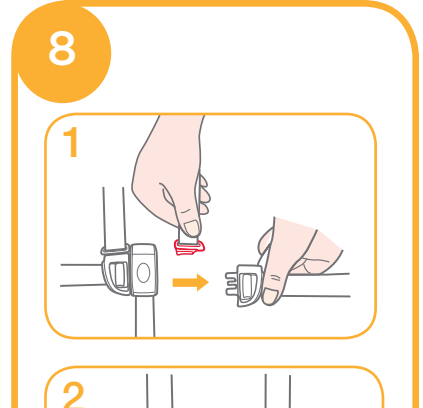
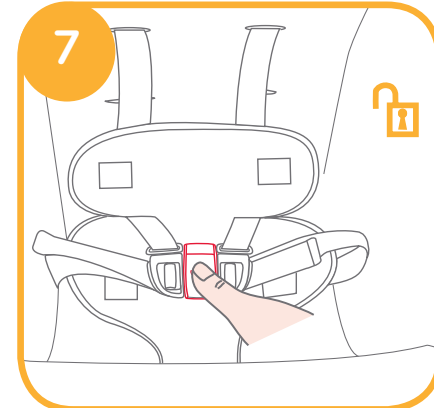


IMPORTANT! READ CAREFULLY AND KEEP FOR FUTURE REFERENCE

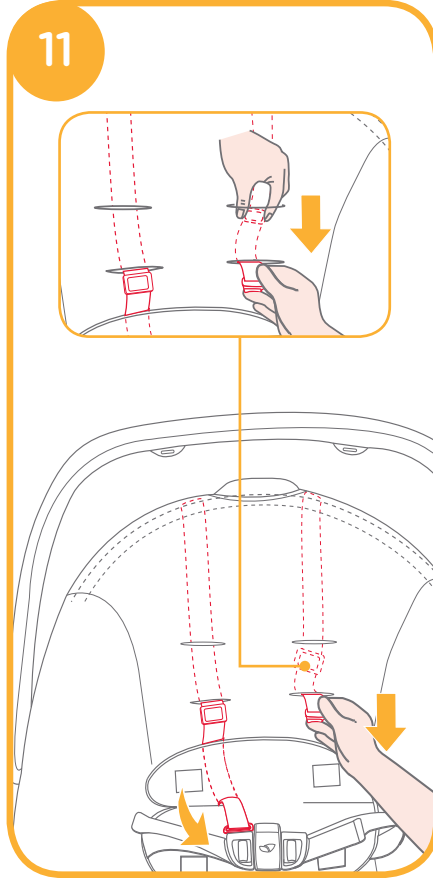
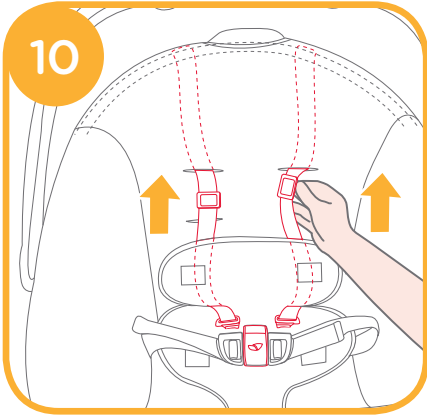
Swing Assembly



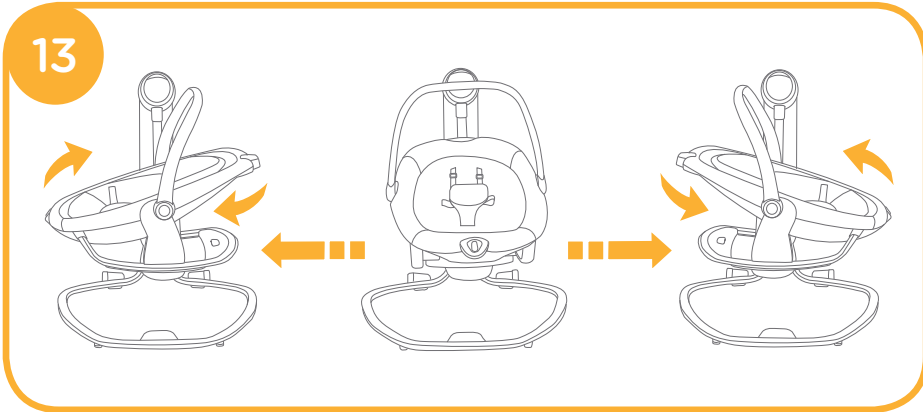
Use Buckle



Use Shoulder Harnesses



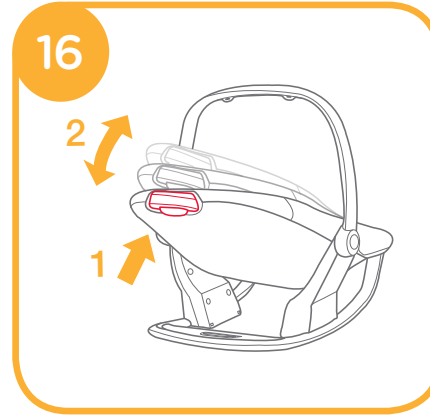
Rotate the seat



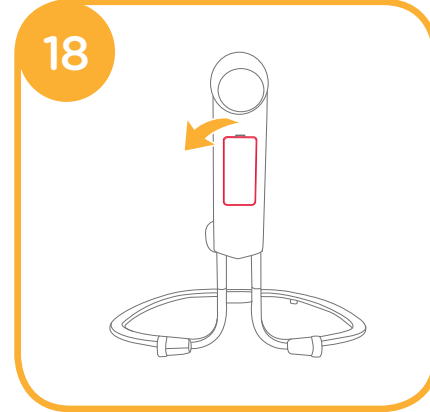
Use Wheels



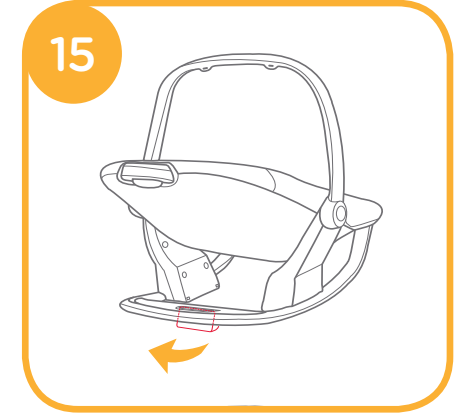
Adjust Recline



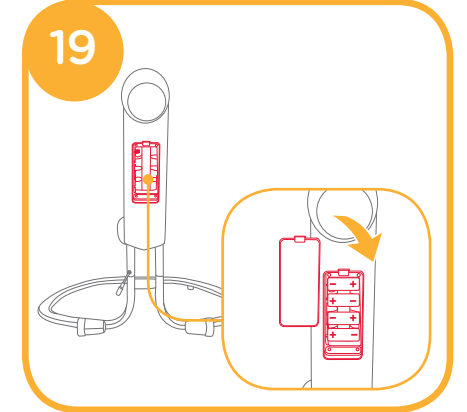
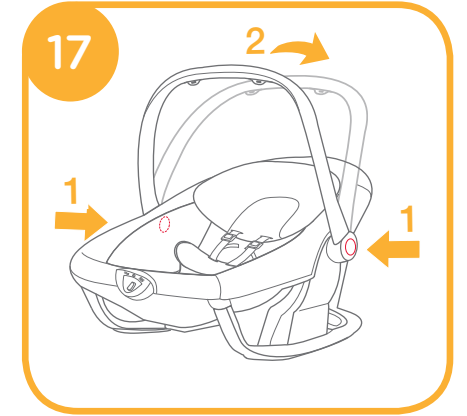
Use Electronic Module



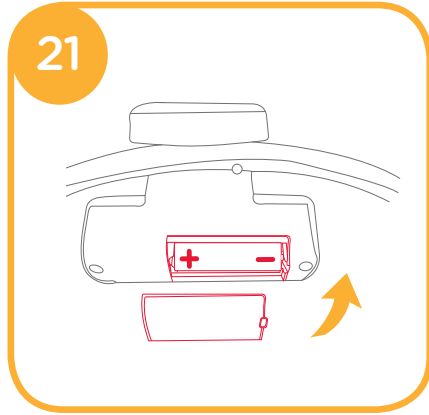
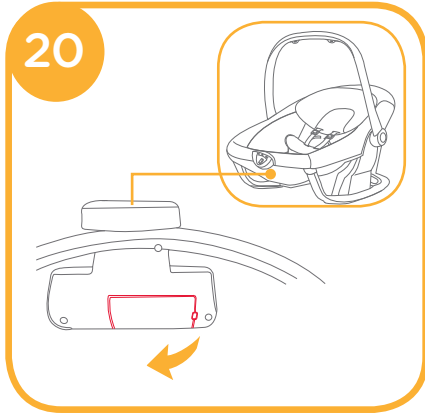
To stabilize the rocker



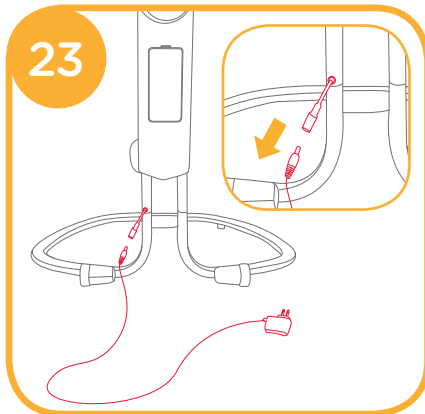
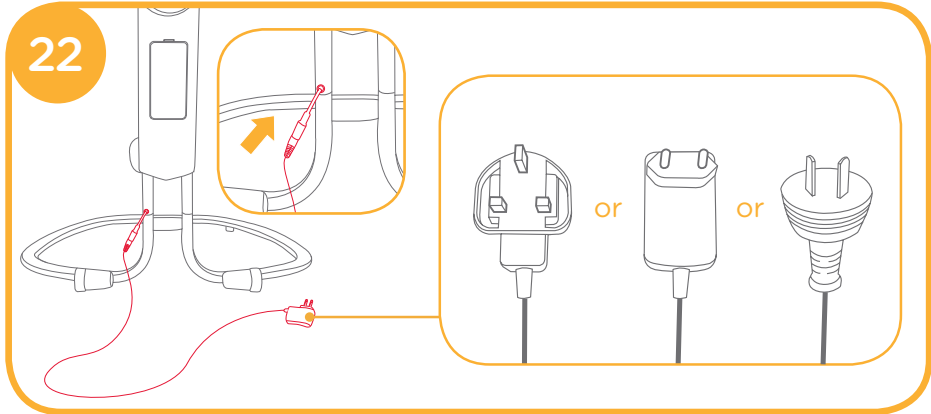
Handle Adjustment



Use Vibration

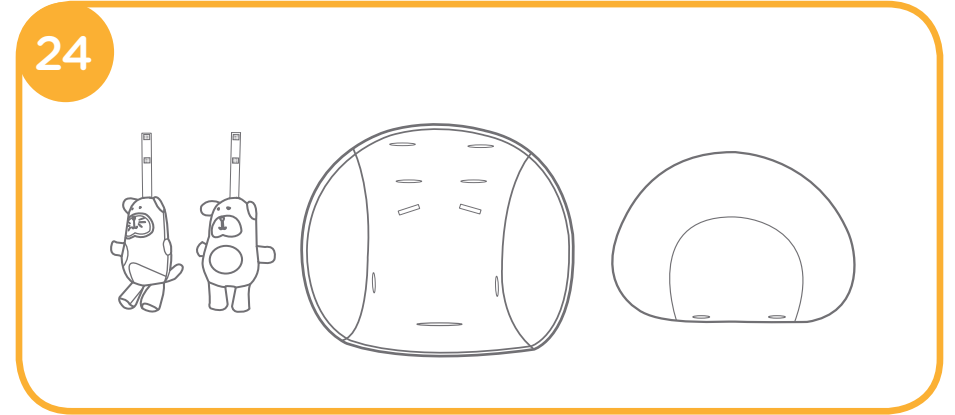


Use Wall Plug

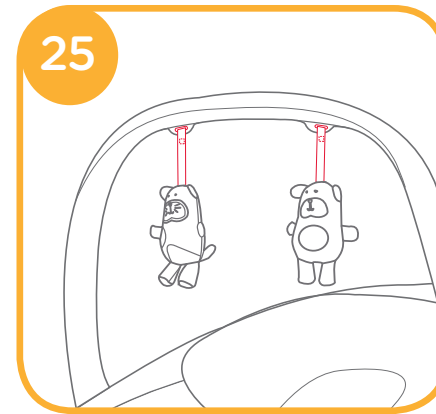


Accessories (May not be included)

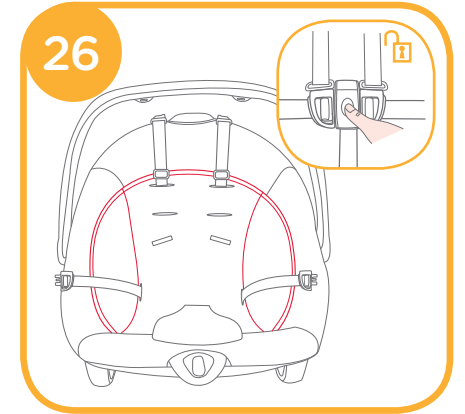
Accessories may be sold separately or may not be available depending on region.



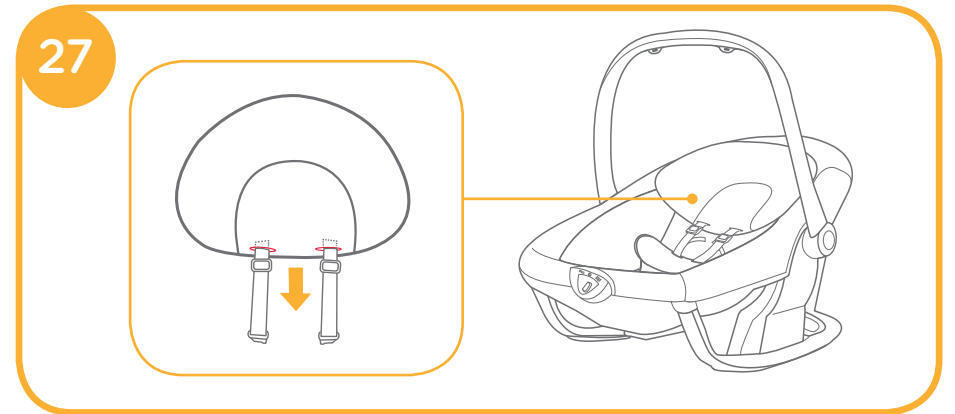
Use Toy



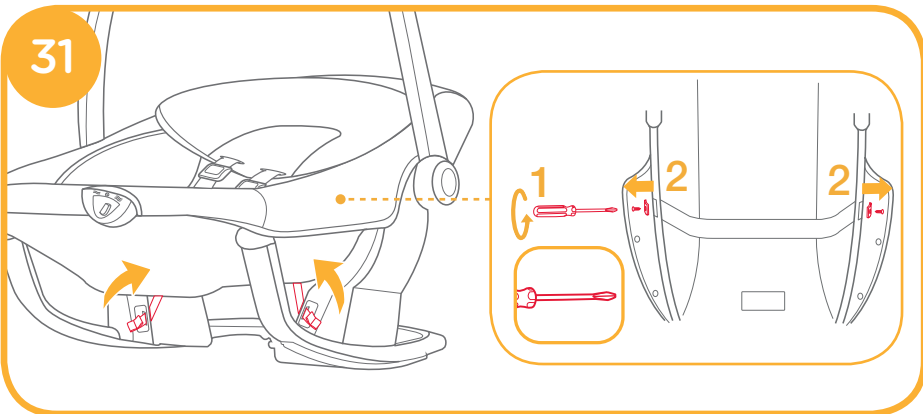
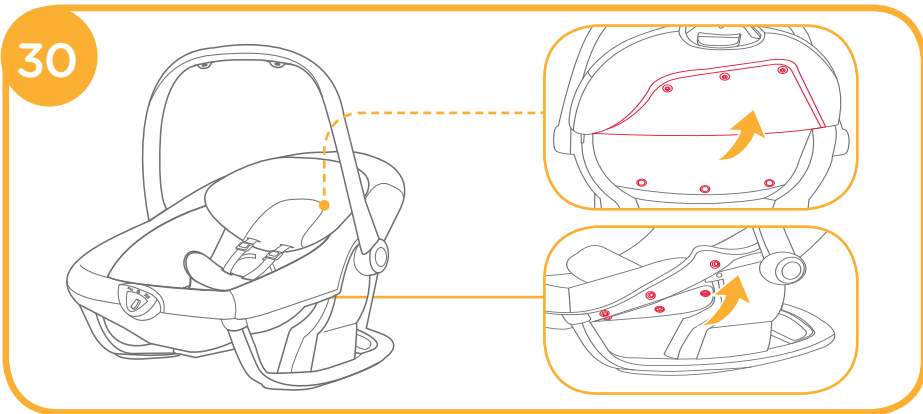
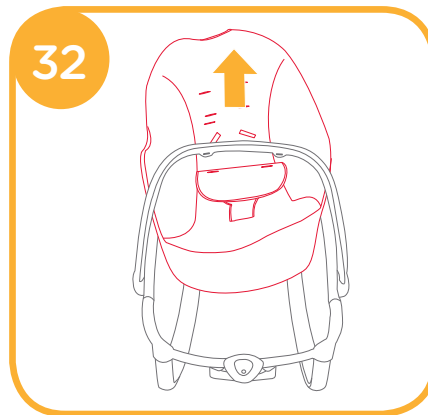
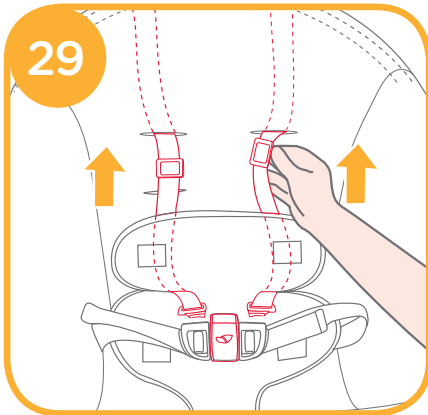
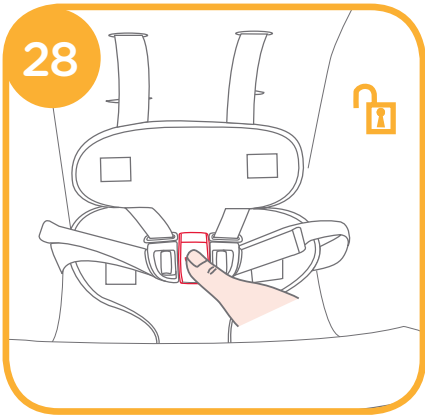
Use Infant Insert



Use Head Support



Remove Soft Goods



GB Welcome to Joie™

Congratulations on becoming part of the Joie family! We are so excited to be part of your life with your little one. While using the Joie serina™ 2 in 1, your baby is enjoying a high quality, fully certified swing, approved to European safety standards EN 12790:2009 and EN 16232:2013+A1:2018. This product is suitable for use with children weighing under 9kg (approximately 0-6 months). Please carefully read this manual and follow each step to ensure a comfortable sleeping and best protection for your child.

Please keep the Instruction Manual handy for future reference.

Visit us at Joiebaby.com to download manuals and see more exciting Joie products.

IMPORTANT! READ CAREFULLY AND KEEP FOR FUTURE REFERENCE

Emergency

In case of emergency or accident, immediately seek medical attention for your child.

Product Information

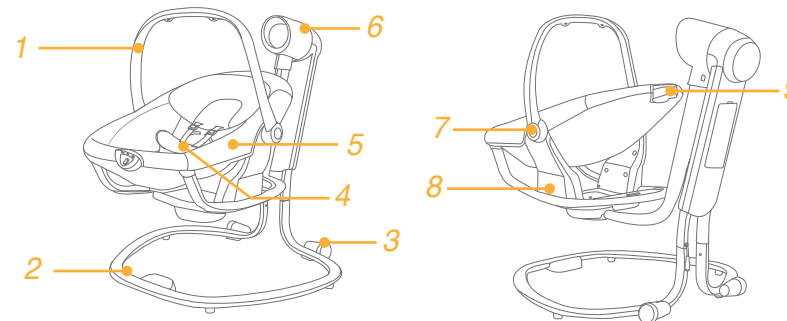
Read all the instructions in this manual before using this product. If you have any further questions, please consult the retailer. Some features may vary depending on model.

Product	Serina 2 in 1 Swing
Suitable for	Discontinue using swing when child reaches 9kg (approximately 0 - 6 months) or is able to climb out
Materials	Plastics, metal, fabrics
Patent No.	Patents pending
Made in	China
Brand Name	Joie
Website	www.joiebaby.com
Manufacturer	Allison Baby UK Ltd

Parts List

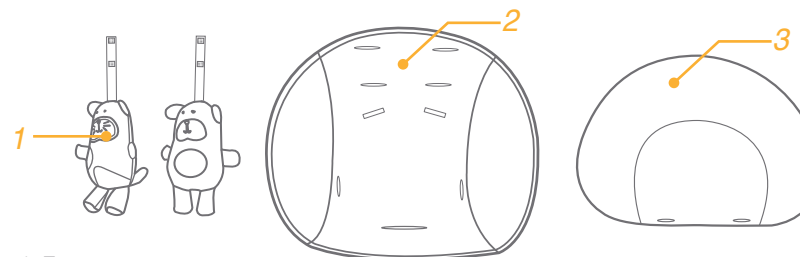
Read all the instructions in this manual before using this product. If you have any further questions, please consult the retailer. Some features may vary depending on model. No tools are required for assembly.

- | | | |
|--------------------------|------------------------|-------------------------------|
| 1 Handle | 4 Crotch Harness Cover | 7 Handle Adjustment Button |
| 2 Bracket Tower Assembly | 5 Seat Pad | 8 Rocker |
| 3 Wheels | 6 Electronic Module | 9 Reclining Adjustment Button |



Accessories (May not be included)

Accessories may be sold separately or may not be available depending on region.



- 1 Toy
- 2 Infant Insert
- 3 Head Support

WARNING

- ! NEVER leave the child unattended. Always keep your child in view.
- ! Do NOT use this product once your child can sit up unaided or weighs more than 9kg (approximately 0-6 months).
- ! Never use this product on an elevated surface(e.g.a table)
- ! Always use the restraint system.
- ! This product is not intended for prolonged periods of sleeping.
- ! DO NOT let children play with this product.
- ! DO NOT move or lift this product with the baby inside it.
- ! To avoid injury ensure that children are kept away when unfolding and folding this product.
- ! This product does not replace a cot or a bed, when your child needs to sleep, it should be placed in a suitable cot or bed.
- ! Be aware of the risk of open fire and other sources of strong heat such as electric bar fires, gas fires, etc in the vicinity of the product.
- ! To avoid strangulation, DO NOT place items with a string around your child's neck, suspend strings from this product, or attach strings to toys.
- ! All assembly fittings should be unfolded completely and tightened properly before using the product.
- ! DO NOT use the product if any parts are broken, torn or missing.
- ! DO NOT use accessories or replacement parts other than those approved by the manufacturer.
- ! Non-rechargeable batteries are not to be recharged.
- ! Rechargeable batteries are to be removed from the product before being charged.
- ! Rechargeable batteries are only to be charged under adult supervision.
- ! Different types of batteries or new and used batteries are not to be mixed.
- ! Batteries are to be inserted with the correct polarity.
- ! Exhausted batteries are to be removed from the product.
- ! The supply terminals are not to be short-circuited.
- ! Change batteries when product ceases to operate satisfactorily.
- ! Keep the batteries out of children's reach.
- ! To prevent possible injury by entanglement, remove the toys when the child starts trying to get up on its hands and knees in a crawling position.
- ! To avoid suffocation, remove plastic bag and packaging materials before using this product. The plastic bag and packaging materials should then be kept away from babies and children.
- ! Transformers used with the product are to be regularly examined for damage to the cord, plug, enclosure and other parts, and in the event of such damage, they must not be used.
- ! The product must only be used with the recommended transformers.
- ! It is dangerous to use this product on an elevated surface e.g. a table.
- ! Do not use the reclined cradle once your child can sit unaided.

Swing Assembly

see images 1 - 6

- ! Rotate the handle up first to the most upright angle. 4 -1

Use Buckle

see images 7 - 9

Release Buckle

Press the center button to release the buckle. 7

Lock Buckle

Match the waist belt buckle with the shoulder buckle 8 -1, and click into the center buckle. 8 -2

A "click" sound means the buckle is locked completely. 8 -3

- ! To avoid serious injury from falling or sliding out, always secure your child with harness.
- ! Make sure your child is snugly secured. The space between the child and the shoulder harness is about the thickness of one hand.
- ! Do not cross the shoulder belts. This will cause pressure on the child's neck.

Use Shoulder Harnesses

see images 10 - 12

Rotate the seat

see images 13

- ! The seat can be rotated by 180 degrees from side to side.

Use Wheels

see images 14

To stabilize the rocker

see images 15

Adjust Recline

see images 16

There are 3 recline positions.

Squeeze button on the back of seat and push down or pull up to adjust the seat back to a desired recline position.

- ! Make sure the recline is set properly for use.

Handle Adjustment

see images 17

Handle can be adjusted to 2 positions.

To adjust the handle, press the left and right handle adjustment buttons at the same time, and rotate the handle to a desirable position.

! Please keep the handle in upright status for use.

Use Electronic Module

see images 18 - 19

! Recommended type batteries-alkaline disposables, size D (4X1.5V). NEVER mix battery types. 19



! If the top left light on the motor is flashing blue, please check to ensure that you are using the correct adaptor (adaptor supplied or approved by the manufacturer).

Use Vibration

see images 20 - 21

! Recommended type batteries-alkaline disposables, size D (1.5V). 21



! Batteries not included

Use Wall Plug

see images 22 - 23

! Product does not recharge batteries. When AC adaptor is in use, batteries will automatically shut off.

! DO NOT place product near water and moisture. Do not use the product near possible wet areas, such as a bathtub, shower, wash basin, sink, laundry tub, swimming pool, wet basement, etc.

! DO NOT use the AC adaptor if it has been exposed to liquids, has been dropped, or is damaged.

! Protect the power cord. Place it so it is not walked on or pinched by furniture or other items.

! Keep this cord out of the reach of children. DO NOT use with an extension cord.

! Use only power cord provided.

Accessories (May not be included)

Accessories may be sold separately or may not be available depending on region.

see images 24 - 27

Use Toy

see images 25

Use Infant Insert

see images 26

Use Head Support

see images 27

Remove Soft Goods

see images 28 - 32

! Open the buckle, and remove the head support and infant insert from the webbing.

! To reattach the soft goods please repeat the above steps in the reverse order.

Care and Maintenance

1. Your product can be spot cleaned with a sponge and soapy water.
2. Do not use undiluted neutral detergent, gasoline or other organic solvent to wash the product. It may cause damage to the product.
3. Do not use bleach.
4. From time to time, check your product for worn parts, torn material or stitching. Replace or repair the parts as needed.
5. If the product is not in use for a long period of time, please store it in the shade where your child cannot access it.

Please recycle this product.



FR Bienvenue sur Joie™

Félicitations pour votre arrivée dans la famille Joie ! Nous sommes ravis de vous aider dans votre vie avec votre petit ange. Lorsque vous utilisez le Joie serina™ 2 en 1, vous utilisez un berceau de haute qualité, pleinement certifié et approuvé selon les normes de sécurité européennes EN 12790:2009 et EN 16232:2013+A1:2018. Ce produit est approprié à une utilisation avec des enfants de moins de 9 kg (entre 0 à 6 mois). Veuillez lire ce manuel attentivement et suivre chaque étape pour assurer un trajet confortable et la meilleure protection possible à votre enfant.

Gardez ce manuel d'instructions dans un endroit pratique d'accès dans le cas où vous souhaiteriez vous y référer ultérieurement.

Visitez notre site Joiebaby.com pour télécharger les manuels et découvrir bien d'autres produits Joie passionnants.

IMPORTANT ! CONSERVER POUR RÉFÉRENCE FUTURE !

Urgence

En cas d'urgence ou d'accident, consultez immédiatement un médecin pour votre enfant.

Informations relatives au produit

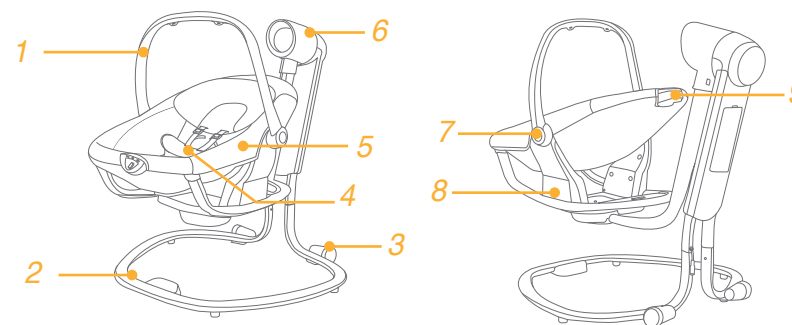
Lisez toutes les instructions de ce manuel avant d'utiliser ce produit. Pour toutes questions supplémentaires, veuillez consulter le revendeur. Certaines caractéristiques peuvent dépendre du modèle.

Produit	Berceau Serina 2 en 1
Convient aux	Cessez d'utiliser le berceau lorsque l'enfant atteint 9 kg (environ 0 - 6 mois) ou est capable de grimper pour sortir
Documents	Plastique, métal, tissu
No. brevet	Brevets en attente
Fabriqué en	China
Nom de marque	Joie
Site Web	www.joiebaby.com
Fabricant	Allison Baby UK Ltd

Liste des pièces

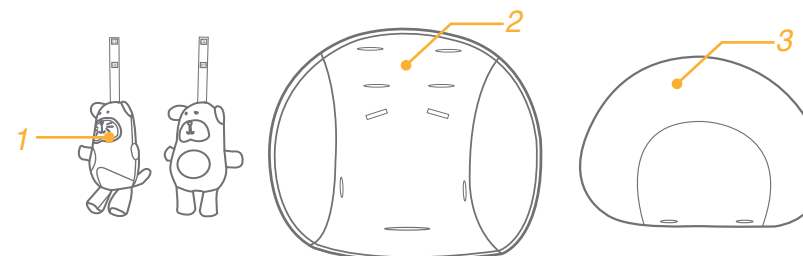
Lisez toutes les instructions de ce manuel avant d'utiliser ce produit. Pour toutes questions supplémentaires, veuillez consulter le revendeur. Certaines caractéristiques peuvent dépendre du modèle. Le montage ne nécessite aucun outil.

- | | | |
|------------------------------------|----------------------------------------|----------------------------------------|
| 1 Poignée | 4 Couvercle du harnais pour entrejambe | 7 Bouton d'ajustement de la poignée |
| 2 Assemblage du crochet de la tour | 5 Support du siège | 8 Culbuteur |
| 3 Roues | 6 Module électronique | 9 Bouton d'ajustement de l'inclinaison |



Accessoires (peuvent ne pas être inclus)

Les accessoires peuvent être vendus séparément ou ne pas être disponibles selon la région.



- 1 Jouet
- 2 Support pour nourrisson
- 3 Support pour tête

AVERTISSEMENT

- ! Ne laissez JAMAIS votre enfant sans surveillance. Gardez toujours votre enfant à portée de vue.
- ! N'utilisez PAS ce produit une fois que votre enfant peut s'asseoir sans aide ou pèse plus de 9 kg (environ 0 à 6 mois).
- ! N'utilisez jamais ce produit sur une surface élevée (ex. table)
- ! Utilisez toujours le système de retenue.
- ! Ce produit n'est pas conçu pour des périodes de sommeil prolongées.
- ! Ne laissez PAS votre enfant jouer avec ce produit.
- ! Ne déplacez et ne soulevez PAS ce produit lorsque le bébé est dedans.
- ! Afin d'éviter les blessures, assurez-vous que vos enfants sont tenus à l'écart lors du pliage et du dépliage de ce produit.
- ! Ce produit ne remplace pas un lit ni un berceau, si votre enfant a besoin de dormir, il faut alors le placer dans un lit ou dans un berceau adapté.
- ! Prenez note des risques issus du feu et d'autres sources de chaleur, comme les incendies électriques, les gaz combustibles... situés à proximité du produit.
- ! Pour éviter tout étranglement, ne placez AUCUN objet avec une ficelle autour du cou de votre enfant, ne suspendez aucune ficelle à ce produit, et n'attachez aucune ficelle aux jouets.
- ! Toutes les fixations de l'assemblage doivent être dépliées complètement et serrées correctement avant d'utiliser le produit.
- ! N'utilisez PAS le produit si des pièces sont cassées, abimées ou manquantes.
- ! N'utilisez PAS d'accessoires ou de pièces de remplacement autres que ceux approuvés par le fabricant.
- ! Les piles non rechargeables ne doivent pas être rechargées.
- ! Les piles rechargeables doivent être retirées du produit avant d'être rechargées.
- ! Les piles rechargeables ne doivent être rechargées que sous la surveillance d'un adulte.
- ! Ne pas mélanger différents types de piles ni des piles neuves avec des piles usagées.
- ! Les piles doivent être insérées en respectant la polarité.
- ! Les piles déchargées doivent être retirées du produit.
- ! Les bornes d'alimentation ne doivent pas être mises en court-circuit.
- ! Remplacez les piles quand le produit cesse de fonctionner de manière satisfaisante.
- ! Conservez les piles hors de la portée des enfants.
- ! Pour éviter tout risque de blessure par étranglement, retirez ce jouet dès que l'enfant tente de se lever sur ses mains et sur ses genoux comme pour ramper.
- ! Pour éviter les risques de suffocation, enlevez le sac plastique et les matériaux d'emballage avant d'utiliser ce produit. Le sac plastique et les matériaux d'emballage doivent être conservés à l'écart des bébés et des enfants.
- ! Les transformateurs utilisés avec le produit doivent être examinés régulièrement pour vérifier l'absence de dégâts au cordon, la prise, le boîtier et d'autres parties, et, si de tels dégâts sont présents, n'utilisez pas le produit.
- ! Le produit doit être utilisé uniquement avec les transformateurs recommandés.
- ! Il est dangereux d'utiliser ce produit sur une surface élevée, comme une table.
- ! N'utilisez pas le berceau incliné lorsque votre enfant peut s'asseoir de lui-même.

Assemblage du berceau

voir images 1 - 6

- ! Faites d'abord tourner la poignée vers le haut jusqu'à l'angle le plus droit. 4 -1

Utilisation de la boucle

voir images 7 - 9

Boucle de dégagement

Appuyez sur le bouton central pour désengager la boucle. 7

Boucle de verrouillage

Faites correspondre la boucle de ceinture avec la boucle pour épaule 8 -1, et fixez dans la boucle centrale. 8 -2

Vous entendrez un « clic » signifiant que la boucle est complètement verrouillée. 8 -3

- ! Pour éviter les blessures graves causées par les chutes ou les glissades, attachez toujours votre enfant avec un harnais.
- ! Vérifiez que votre enfant est bien attaché. L'espace entre l'enfant et le harnais pour épaules doit faire environ l'épaisseur d'une main.
- ! Ne croisez PAS les ceintures pour épaules. Cela appliquerait une pression sur le cou de l'enfant.

Utiliser le harnais pour épaule

voir images 10 - 12

Faire tourner le siège

voir images 13

Utiliser les roues

voir images 14

Pour stabiliser le culbuteur

voir images 15

Ajuster l'inclinaison

voir images 16

Il existe 3 inclinaisons différentes.

Pressez le bouton à l'arrière du siège et poussez vers le bas ou tirez vers le haut pour régler le dossier à l'inclinaison souhaitée.

- ! L'inclinaison doit être réglée correctement avant utilisation.

Ajuster la poignée

voir images 17

La poignée peut être ajustée sur sur 2 positions.

Pour régler la poignée, appuyez sur les boutons d'ajustement gauche et droit en même temps, et faites tourner la poignée à une position souhaitée.

! Gardez la poignée droite pour l'utilisation.

Utiliser le module électronique

voir images 18 - 19

! Il est conseillé d'utiliser des piles alcalines jetables, de taille D (4X 1,5 V). Ne mélangez JAMAIS les types de piles. 19



! Si le témoin en haut à gauche du bloc moteur clignote en bleu, assurez-vous que vous utilisez le bon adaptateur (adaptateur fourni ou approuvé par le fabricant).

Utiliser les vibrations

voir images 20 - 21

! Il est conseillé d'utiliser des piles alcalines jetables, de taille D (1,5 V). 21



! Piles non incluses

Utiliser la prise murale

voir images 22 - 23

! Le produit ne recharge pas les piles. Lorsque l'adaptateur secteur est utilisé, les piles seront automatiquement désactivées.

! Ne placez PAS le produit à proximité d'eau ou d'humidité. N'utilisez pas le produit à proximité des zones humides, comme les baignoires, douches, lavabos, machines à laver, piscines, sous-sols humides et autres.

! N'utilisez PAS l'adaptateur secteur s'il a été exposé à des liquides, est tombé ou est endommagé.

! Protégez le cordon d'alimentation. Placez-le de sorte à ne pas gêner le passage des gens et à ce qu'il ne soit pas écrasé par des meubles.

! Conservez ce cordon hors de portée des enfants. N'utilisez PAS de rallonge.

! Utilisez uniquement le cordon d'alimentation fourni.

Accessoires (peuvent ne pas être inclus)

Les accessoires peuvent être vendus séparément ou ne pas être disponibles selon la région.

voir images 24 - 27

Utiliser le jouet

voir images 25

Utiliser le support pour nourrisson

voir images 26

Utiliser le support pour tête

voir images 27

Retirer les pièces souples

voir images 28 - 32

! Ouvrez la boucle et retirez le support pour tête et le support pour nourrisson de filet.

! Pour remettre les pièces souples, répétez les étapes ci-dessus dans l'ordre inverse.

Entretien et maintenance

1. Votre produit peut être lavé avec une éponge et de l'eau savonneuse.
 2. N'utilisez pas de détergents neutres non dilués, de l'essence ou d'autres solvants organiques pour laver le produit. Vous pourriez endommager le produit.
 3. N'utilisez pas d'eau de Javel.
 4. Vérifiez régulièrement la présence de parties usées, de matériaux déchirés ou décousus sur le produit. Remplacez ou réparez les parties endommagées si besoin.
 5. Si vous ne prévoyez pas d'utiliser le produit pendant une longue période, conservez-le à l'ombre, hors de portée des enfants.
- Veillez recycler ce produit.



DE Willkommen bei Joie™

Glückwunsch, dass Sie ein Mitglied der Joie-Familie werden! Wir freuen uns sehr, Teil Ihres Lebens mit Ihrem Kleinkind zu sein. Mit der Verwendung des Joie serina™ 2-in-1-Produktes kommt Ihr Baby in den Genuss einer erstklassigen, voll zertifizierten Wippe, die gemäß den europäischen Sicherheitsstandards EN 12790:2009 und EN 16232:2013+A1:2018 abgenommen wurde.

Dieses Produkt eignet sich für Kinder mit einem Gewicht unter 9 kg (ca. 0 – 6 Monate alt).

Bitte lesen Sie diese Anleitung aufmerksam durch und beachten die einzelnen Schritte zur Gewährleistung eines komfortablen Schlafs und einer optimalen Sicherheit für Ihr Kind.

Bewahren Sie die Anleitung für eine spätere Bezugnahme bitte griffbereit auf.

Besuchen Sie uns unter joiebaby.com, um Anleitungen herunterzuladen und weitere aufregende Joie-Produkte anzuschauen.

WICHTIG! ZUM KÜNFTIGEN NACHSCHLAGEN AUFBEWAHREN

Notfall

Suchen Sie bei einem Notfall oder Unfall umgehend medizinische Hilfe für Ihr Kind auf.

Produktinformationen

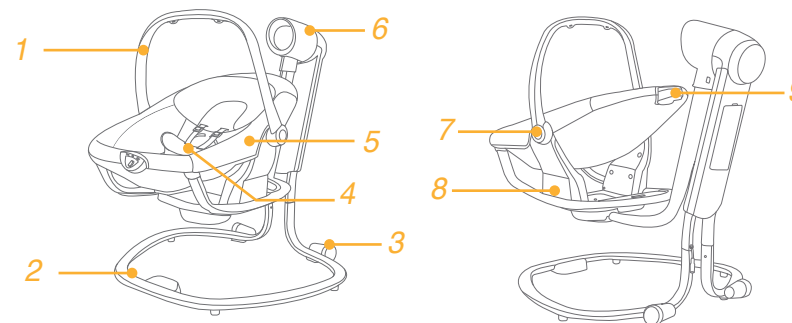
Lesen Sie alle Hinweise in dieser Anleitung, bevor Sie dieses Produkt verwenden. Bei weiteren Fragen wenden Sie sich bitte an Ihren Händler. Einige Merkmale können je nach Modell variieren.

Produkt	serina 2-in-1-Wippe
Geeignet für	Stellen Sie die Benutzung der Wippe ein, sobald das Kind ein Gewicht von 9 kg erreicht (etwa 0 bis 6 Monate) oder herausklettern kann
Materialien	Kunststoff, Metall, Stoffe
Patent-Nr.	Patente angemeldet
Hergestellt in	China
Markenname	Joie
Website	www.joiebaby.com
Hersteller	Allison Baby UK Ltd

Teileliste

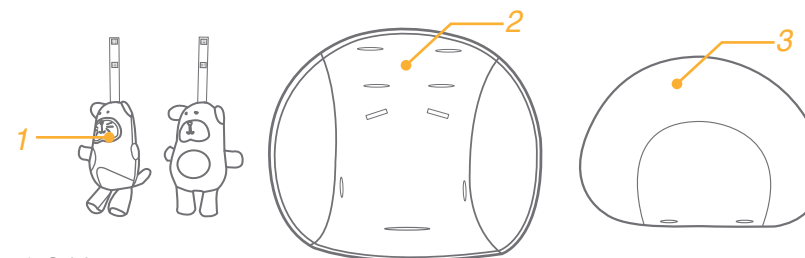
Lesen Sie alle Hinweise in dieser Anleitung, bevor Sie dieses Produkt verwenden. Bei weiteren Fragen wenden Sie sich bitte an Ihren Händler. Einige Merkmale können je nach Modell variieren. Für die Montage werden keine Werkzeuge benötigt.

- | | | |
|----------------------------|------------------------|-------------------------|
| 1 Griff | 4 Schrittgurtabdeckung | 7 Griffstellknopf |
| 2 Halterung-Turm-Baugruppe | 5 Sitzkissen | 8 Wippe |
| 3 Räder | 6 Elektronisches Modul | 9 Neigungseinstellknopf |



Zubehör (im Kauf eventuell nicht enthalten)

Zubehör wird möglicherweise separat verkauft oder ist je nach Region nicht verfügbar.



- 1 Spielzeug
- 2 Kleinkindeinsatz
- 3 Kopfstütze

WARNUNG

- ! Lassen Sie das Kind NIEMALS unbeaufsichtigt zurück. Haben Sie Ihr Kind stets in Sichtweite.
- ! Verwenden Sie das Produkt NICHT mehr, sobald Ihr Kind ohne Hilfe sitzen kann oder mehr als 9 kg wiegt (etwa 0 bis 6 Monate).
- ! Verwenden Sie dieses Produkt niemals auf einer erhöhten Fläche (z. B. einem Tisch)
- ! Immer das Rückhaltesystem verwenden.
- ! Dieses Produkt ist nicht für längere Schlafenszeiten vorgesehen.
- ! Lassen Sie Kinder NICHT mit diesem Produkt spielen.
- ! Sie dürfen dieses Produkt NICHT bewegen oder anheben, wenn sich ein Baby darin befindet.
- ! Halten Sie Kinder zur Vermeidung von Verletzungen in sicherem Abstand, während Sie dieses Produkt auf- und zusammenklappen.
- ! Dieses Produkt ersetzt kein Gitter- bzw. Kinderbett; falls Ihr Kind Schlaf benötigt, legen Sie es in ein geeignetes Gitter- bzw. Kinderbett.
- ! Seien Sie sich der Gefahren von offenem Feuer und anderen starken Hitzequellen, z. B. eingeschalteten Elektrostäben, Gasflammen etc., in der Nähe des Produktes bewusst.
- ! Platzieren Sie KEINE Gegenstände mit einem Band oder Faden um den Hals Ihres Kindes, hängen Sie keine Bänder oder Fäden an dieses Produkt, bringen Sie keine Bänder oder Fäden an Spielzeugen an; es besteht Strangulationsgefahr.
- ! Sämtliches Montagezubehör sollte vor Verwendung des Produkts vollständig ausgeklappt und sachgemäß befestigt sein.
- ! Verwenden Sie das Produkt NICHT, wenn Teile beschädigt bzw. verschlissen sind oder fehlen sollten.
- ! Verwenden Sie nur Zubehör- oder Ersatzteile, die vom Hersteller genehmigt sind.
- ! Nicht wiederaufladbare Batterien dürfen nicht aufgeladen werden..
- ! Akkumulatoren müssen vor dem Aufladen aus dem Produkt entfernt werden.
- ! Akkumulatoren dürfen nur unter elterlicher Aufsicht geladen werden.
- ! Sie dürfen weder alte und neue noch verschiedene Batterie-/Akkutypen kombinieren.
- ! Beachten Sie beim Einsetzen von Batterien/Akkumulatoren die richtige Polarität.
- ! Verbrauchte Batterien sind aus dem Produkt zu entfernen.
- ! Die Versorgungsanschlüsse dürfen nicht kurzgeschlossen werden.
- ! Wechseln Sie die Batterien, wenn das Produkt nicht mehr zufriedenstellend arbeitet.
- ! Halten Sie Batterien und Akkumulatoren von Kindern fern.
- ! Vermeiden Sie mögliche Verletzungen durch Verfangen, indem Sie Spielzeuge entfernen, sobald das Kind versucht, eine Krabbelposition einzunehmen.
- ! Entfernen Sie zur Vermeidung von Ersticken Gefahr Kunststoffbeutel und Verpackungsmaterial vor Einsatz dieses Produktes. Kunststoffbeutel und Verpackungsmaterialien sollten von Babys und Kindern ferngehalten werden.
- ! Mit dem Produkt verwendete Transformatoren müssen regelmäßig auf Schäden an Kabel, Stecker, Gehäuse und anderen Teilen untersucht werden; im Falle solcher Schäden dürfen sie nicht weiter verwendet werden.
- ! Das Produkt darf nur mit den empfohlenen Transformatoren verwendet werden.
- ! Es ist gefährlich, dieses Produkt auf eine erhöhte Fläche, wie z. B. einen Tisch, zu stellen.
- ! Verwenden Sie die zurückgelehnte Wippe nicht, sobald Ihr Kind ohne fremde Hilfe sitzen kann.

Wippe montieren

siehe Abbildungen 1 - 6

- ! Drehen Sie den Griff zunächst bis zum maximalen Winkel nach oben. 4 -1

Schnalle bedienen

siehe Abbildungen 7 - 9

Schnalle lösen

Drücken Sie die mittlere Taste zum Lösen der Schnalle. 7

Schnalle schließen

Bringen Sie die Hüftgurtschnalle mit der Schultergurtschnalle 8 -1, in Übereinstimmung; lassen Sie sie in der mittleren Schnalle einrasten. 8 -2 Ein Klickgeräusch zeigt an, dass die Schnalle vollständig eingerastet ist. 8 -3

- ! Um schwere Verletzungen aufgrund von Herausfallen oder -gleiten zu verhindern, sichern Sie Ihr Kind stets mit Gurten ab.
- ! Vergewissern Sie sich, dass Ihr Kind sicher gehalten wird. Der Abstand zwischen dem Kind und dem Schultergurt sollte etwa die Dicke einer Hand betragen.
- ! Legen Sie die Schultergurte nicht über Kreuz. Dadurch wird Druck im Nacken des Kindes aufgebaut.

Schultergurte nutzen

siehe Abbildungen 10 - 12

Sitz drehen

siehe Abbildungen 13

Räder nutzen

siehe Abbildungen 14

Wiege stabilisieren

siehe Abbildungen 15

Rückenlehne anpassen

siehe Abbildungen 16

Es gibt 3 Neigungspositionen.

Drücken Sie den Knopf an der Rückseite des Sitzes zusammen und drücken ihn zum Anpassen der Rückenlehne auf die gewünschte Neigung nach unten bzw. ziehen ihn nach oben.

- ! Stellen Sie sicher, dass die Lehne zur Nutzung richtig eingestellt ist.

Griff anpassen

siehe Abbildungen 17

Der Griff besitzt 2 Einstellpositionen.

Drücken Sie zur Anpassung des Griffs gleichzeitig den linken und rechten Griffstellknopf, drehen Sie den Griff in eine gewünschte Position.

! Bitte halten Sie den Griff zur Benutzung in aufrechter Position.

Elektronisches Modul nutzen

siehe Abbildungen 18 - 19

! Empfohlene Batterietypen: Alkali, Größe D (4 x 1,5 V). NIEMALS verschiedene Batterietypen kombinieren. 19



! Falls das Licht oben links am Motor blau blinkt, prüfen Sie, ob Sie das richtige Netzteil verwenden (vom Hersteller geliefertes oder zugelassenes Netzteil).

Vibration nutzen

siehe Abbildungen 20 - 21

! Empfohlene Batterietypen: Alkali, Größe D (1,5 V). 21



! Batterien im Lieferumfang nicht enthalten

Stecker nutzen

siehe Abbildungen 22 - 23

! Das Produkt lädt die Batterien nicht auf. Bei Verwendung des Netzteils werden die Batterien automatisch abgeschaltet.

! Stellen Sie das Produkt NICHT in der Nähe von Wasser und Feuchtigkeit auf. Verwenden Sie das Produkt nicht in der Nähe potentiell feuchter Umgebungen, bspw. in der Nähe von Badewannen, Duschen, Waschbecken, Spülbecken, Wäschezubern, Schwimmbecken, in feuchten Kellern etc.

! Verwenden Sie das Netzteil NICHT, wenn es Flüssigkeiten ausgesetzt war, heruntergefallen ist oder beschädigt wurde.

! Schützen Sie das Netzkabel. Verlegen Sie es so, dass niemand darauf tritt und es nicht durch Möbel oder andere Gegenstände eingeklemmt wird.

! Halten Sie das Kabel von Kindern fern. Verwenden Sie es NICHT mit einem Verlängerungskabel.

! Verwenden Sie nur das mitgelieferte Netzkabel.

Zubehör (im Kauf eventuell nicht enthalten)

Zubehör wird möglicherweise separat verkauft oder ist je nach Region nicht verfügbar.

siehe Abbildungen 24 - 27

Spielzeug nutzen

siehe Abbildungen 25

Kleinkindeinsatz nutzen

siehe Abbildungen 26

Kopfstütze nutzen

siehe Abbildungen 27

Textilteile abnehmen

siehe Abbildungen 28 - 32

! Öffnen Sie die Schnalle und entfernen Kopfstütze und Kleinkindeinsatz vom Gurtband.

! Bringen Sie die Textilien wieder an, indem Sie die obigen Schritte in umgekehrter Reihenfolge befolgen.

Pflege und Wartung

1. Reinigen Sie Ihr Produkt mit einem Schwamm und Seifenlauge.
2. Keine unverdünnten Neutralreiniger, Benzin oder organische Lösungsmittel zum Reinigen des Produktes verwenden. Das Produkt kann dadurch beschädigt werden.
3. Kein Bleichmittel verwenden.
4. Untersuchen Sie Ihr Produkt gelegentlich auf abgenutzte Teile, verschlissene Materialien oder aufgerissene Nähte. Ersetzen oder reparieren Sie die Teile, falls erforderlich.
5. Wird das Produkt längere Zeit nicht verwendet, lagern Sie es bitte im Schatten, wo Ihr Kind es nicht erreichen kann.

Bitte recyceln Sie dieses Produkt.



ES Bienvenido a Joie™

¡Enhorabuena por haberse unido a la familia de Joie! Estamos encantados de formar parte de su vida y la de su pequeño. Cuando utilice la hamaca serina™ 2 en 1 de Joie, su bebé disfrutará de una hamaca de alta calidad, totalmente certificada y aprobada por las normas de seguridad europeas EN 12790:2009 y EN 16232:2013+A1:2018. Este producto es adecuado para niños con un peso inferior a 9 kg (con una edad aproximada de 0 a 6 meses). Lea detenidamente este manual y siga cada paso para garantizar que su bebé duerma cómodamente y esté protegido de la mejor manera posible.

Tenga a mano este manual de instrucciones para futuras consultas.

Visítenos en Joiebaby.com para descargar manuales y conocer otros fantásticos productos de Joie.

¡IMPORTANTE! GUARDE ESTE MANUAL PARA FUTURAS CONSULTAS

Emergencia

En caso de emergencia o accidente, acuda inmediatamente a un médico para que examine a su hijo.

Información del producto

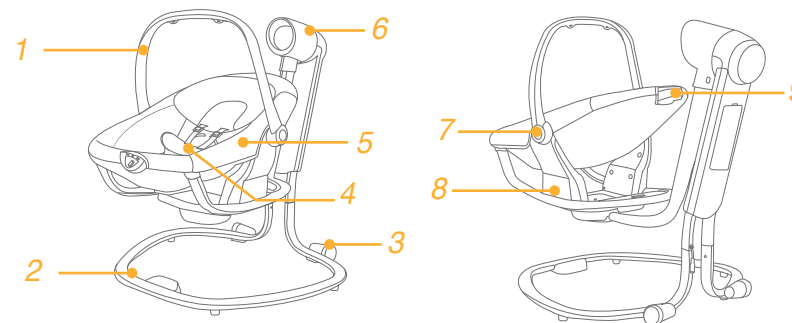
Lea todas las instrucciones incluidas en este manual antes de utilizar este producto. Si tiene alguna duda, póngase en contacto con su proveedor. Algunas características pueden variar según el modelo.

Producto	Hamaca Serina 2 en 1
Apto para	Deje de utilizar la hamaca cuando el niño llegue a los 9 kg de peso (aproximadamente desde los 0 hasta los 6 meses) o cuando sea capaz de trepar.
Materiales	Plástico, metal, tela
Patente n.º	Pendiente de patente
Fabricado en	China
Nombre de la marca	Joie
Sitio Web	www.joiebaby.com
Fabricante	Allison Baby UK Ltd

Lista de piezas

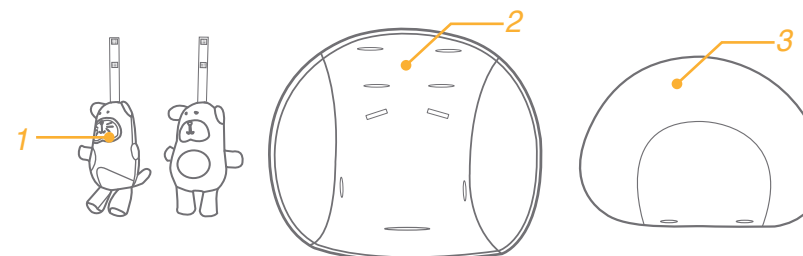
Lea todas las instrucciones incluidas en este manual antes de utilizar este producto. Si tiene alguna duda, póngase en contacto con su proveedor. Algunas características pueden variar según el modelo. No se necesita ninguna herramienta para el montaje.

- | | | |
|-----------------------------------|--------------------------------------|-------------------------------------|
| 1 Asa | 4 Protector del arnés de entrepierna | 7 Botón de ajuste del asa |
| 2 Montaje del soporte de la torre | 5 Acolchado del asiento | 8 Mecedora |
| 3 Ruedas | 6 Módulo electrónico | 9 Botón de ajuste de la inclinación |



Accesorios (es posible que no estén incluidos)

Es posible que los accesorios se vendan por separado o no estén disponibles, dependiendo de la región.



- 1 Juguete
- 2 Accesorio para niños pequeños
- 3 Reposacabezas

ADVERTENCIA

- ! No deje NUNCA al bebé solo sin supervisión. Vigílelo en todo momento.
- ! NO utilice el producto cuando su hijo sea capaz de sentarse por sí mismo o su peso supere los 9 kg (aproximadamente de 0 a 6 meses).
- ! Nunca utilice este producto sobre una superficie elevada (p. ej., una mesa)
- ! Utilice siempre el sistema de sujeción.
- ! Este producto no está concebido para dormir durante periodos prolongados de tiempo.
- ! NO deje que los niños jueguen con este producto.
- ! NO mueva ni levante este producto cuando el bebé se encuentre en él.
- ! Con el fin de evitar lesiones, asegúrese de que no haya niños cerca del producto cuando lo pliegue y lo despliegue.
- ! Este producto no sustituye a una cuna o cama, si su hijo necesita dormir, deberá colocarlo sobre una cama o cuna adecuada.
- ! Sea consciente del riesgo que conlleva utilizar el producto cerca de una chimenea y otras fuentes que desprendan un calor excesivo, como las estufas de gas o eléctricas, etc.
- ! Para evitar el riesgo de estrangulamiento, NO coloque objetos con cordones alrededor del cuello del niño, no deje que cuelguen cordones de este producto ni ate los cordones a ningún juguete.
- ! Todos los accesorios de montaje deberán estar completamente desplegados y correctamente sujetos antes de utilizar el producto.
- ! NO utilice este producto si falta alguna pieza o si observa algún desperfecto.
- ! NO utilice accesorios ni piezas de repuesto que no estén aprobadas por el fabricante.
- ! No deberá recargar pilas que no sean recargables.
- ! Quite las pilas recargables del producto cuando vaya a recargarlas.
- ! Las pilas recargables solo podrán ser recargadas bajo la supervisión de un adulto.
- ! No deberá utilizar conjuntamente pilas de diferente tipo o pilas nuevas y usadas.
- ! Deberá introducir las pilas en el sentido correcto de la polaridad.
- ! Deberá retirar las pilas gastadas del producto.
- ! No cortocircuite los bornes de las pilas.
- ! Cambie las pilas cuando el producto deje de funcionar correctamente.
- ! Mantenga las pilas fuera del alcance de los niños.
- ! Para evitar posibles lesiones provocadas por enredos, retire los juguetes cuando el bebé empiece a intentar levantarse sobre sus manos y rodillas para gatear.
- ! Para evitar el riesgo de asfixia, retire la bolsa de plástico y los materiales de embalaje antes de utilizar este producto. Mantenga la bolsa de plástico y los materiales de embalaje fuera del alcance de bebés y niños.
- ! Los transformadores utilizados con el producto deberán ser examinados periódicamente por si presentan daños en el cable, el enchufe, la carcasa y otras piezas; y en el caso de que presenten dichos daños, no deberán utilizarse.
- ! El producto deberá ser utilizado únicamente con los transformadores recomendados.
- ! Es peligroso el uso de este producto sobre una superficie elevada como, por ejemplo, una mesa.
- ! No utilice la trona reclinable cuando su hijo sea capaz de sentarse por sí mismo.

Montaje de la hamaca

consulte las imágenes 1 - 6

- ! Coloque el asa primero en posición completamente vertical. 4 -1

Uso de la hebilla

consulte las imágenes 7 - 9

Soltar la hebilla

Pulse el botón central para soltar la hebilla. 7

Enganchar la hebilla

Una la hebilla del cinturón de la cintura a la hebilla del arnés de los hombros 8 -1, y encaje en el centro de la hebilla hasta escuchar un clic. 8 -2 Cuando oiga un clic, significará que la hebilla está completamente sujeta. 8 -3

- ! Con el fin de evitar lesiones graves como consecuencia de caídas o resbalones, mantenga al niño sujeto con el arnés en todo momento.
- ! Asegúrese de que su hijo quede cómodamente sujeto. Cerciórese de que el espacio entre el niño y el arnés de los hombros sea del grosor de una mano más o menos.
- ! No cruce los cinturones de los hombros. Si lo hace, podría presionar el cuello del niño.

Uso de los arneses de los hombros

consulte las imágenes 10 - 12

Girar el asiento

consulte las imágenes 13

Uso de las ruedas

consulte las imágenes 14

Para estabilizar la mecedora

consulte las imágenes 15

Ajuste de la reclinación

consulte las imágenes 16

El asiento se puede reclinarse en 3 posiciones distintas.

Presione el botón del respaldo del asiento y empuje hacia abajo o hacia arriba para ajustar la reclinación del respaldo del asiento a la posición que desee.

- ! Asegúrese de que ajusta la reclinación de forma adecuada para su uso.

Ajuste del asa

consulte las imágenes 17

El asa se puede ajustar en 2 posiciones distintas.

Para ajustar el asa, pulse los botones de ajuste izquierdo y derecho del asa al mismo tiempo y gire el asa hasta la posición que desee.

! Mantenga el asa recta para poder utilizarla.

Uso del módulo electrónico

consulte las imágenes 18 - 19

! Le recomendamos que utilice pilas alcalinas desechables del tamaño D (4 pilas de 1,5 V). NUNCA utilice conjuntamente pilas de distinto tipo. 19



! Si la luz ubicada arriba a la izquierda del motor parpadea en azul, compruebe y asegúrese de que está utilizando el adaptador correcto (es decir, el adaptador suministrado u otro adaptador aprobado por el fabricante).

Uso de la vibración

consulte las imágenes 20 - 21

! Le recomendamos que utilice pilas alcalinas desechables del tamaño D (1,5 V). 21

≈ Disminuir la velocidad de la vibración ⏸ Desactivar la vibración ≡ Aumentar la velocidad de la vibración

! Baterías no incluidas

Uso del conector a la toma de corriente

consulte las imágenes 22 - 23

! El producto no recarga las pilas. Cuando esté utilizando un adaptador de corriente, las pilas dejarán de utilizarse automáticamente.

! NO coloque el producto cerca del agua y de la humedad. No utilice el producto cerca de lugares donde pueda haber agua, como por ejemplo, en bañeras, duchas, lavabos, fregaderos, lavaderos, piscinas, sótanos húmedos, etc.

! NO utilice el adaptador de corriente si ha estado expuesto a líquidos o si se ha caído o está dañado.

! Proteja el cable de alimentación. Colóquelo de manera que nadie pueda pisarlo y que ningún mueble, ni ningún otro objeto, pueda aplastarlo.

! Mantenga el cable fuera del alcance de los niños. NO lo utilice junto con un alargador.

! Utilice únicamente el cable de alimentación suministrado.

Accesorios (es posible que no estén incluidos)

Es posible que los accesorios se vendan por separado o no estén disponibles, dependiendo de la región.

consulte las imágenes 24 - 27

Uso de los juguetes

consulte las imágenes 25

Uso del accesorio para niños pequeños

consulte las imágenes 26

Uso del reposacabezas

consulte las imágenes 27

Desmontaje del acolchado

consulte las imágenes 28 - 32

! Suelte la hebilla y saque el reposacabezas y el accesorio para niños pequeños de la cincha.

! Para volver a montar el acolchado, repita los pasos anteriores en orden inverso.

Cuidados y mantenimiento

1. Si su producto se mancha, puede limpiarlo con una esponja y agua jabonosa.
2. No utilice detergentes neutros sin diluir, gasolina u otros disolventes orgánicos para limpiar el producto. Si lo hace, puede dañar el producto.
3. No utilice lejía.
4. Examine periódicamente su producto por si tuviera piezas desgastadas, materiales dañados o descosidos. Sustituya o repare las piezas que lo requieran.
5. Si no va a utilizar el producto durante un periodo prolongado de tiempo, manténgalo protegido de la luz del sol y fuera del alcance de los niños.

Recicle este producto.



PT Bem-vindo aJoie™

Parabéns por ter se tornado parte da família Joie! Estamos muito animados por fazer parte da sua vida com o seu pequeno. Enquanto estiver usando o Joie serina™ 2 em 1, seu bebê está apreciando um balanço de alta qualidade, totalmente certificado, aprovado com os padrões europeus de segurança EN 12790:2009 e EN 16232:2013+A1:2018. Este produto é adequado para o uso com crianças com peso de 9kg (aproximadamente 0-6 meses de idade).

Por favor, leia atentamente este manual e siga cada passo para garantir um sono confortável e a melhor proteção para o seu filho.

Por favor, mantenha o Manual de Instruções à mão para referência futura.

Visite-nos em joiebaby.com para baixar manuais e ver mais emocionantes produtos Joie.

IMPORTANTE! GUARDE PARA REFERÊNCIA FUTURA

Emergência

Em caso de emergência ou acidente, procure imediatamente atendimento médico para seu filho.

Informações do Produto

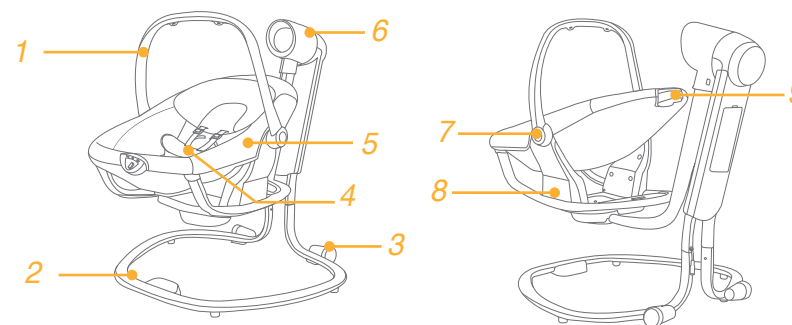
Leia todas as instruções deste manual antes de utilizar o produto. Se você tiver quaisquer dúvidas, favor contate o revendedor. Os recursos podem variar dependendo do modelo.

Produto	Balanço Serina 2 em 1
Adequada para	Pare de usar o balanço quando a criança atingir os 9kg (aproximadamente de 0-6 meses) ou for capaz de escalar
Materiais	Plásticos, metais, tecidos
Patente nº.	Patente pendente
Feito em	China
Nome da marca	Joie
Website	www.joiebaby.com
Fabricante	Allison Baby UK Ltd

Lista de Peças

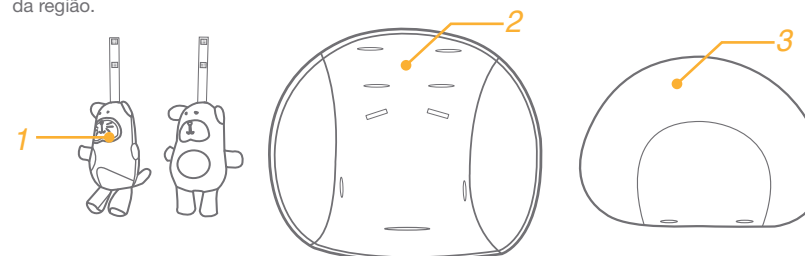
Leia todas as instruções deste manual antes de utilizar o produto. Se você tiver quaisquer dúvidas, favor contate o revendedor. Os recursos podem variar dependendo do modelo. Não são necessárias ferramentas para a montagem.

- | | | |
|--------------------------------|---------------------------|---------------------------------|
| 1 Alça | 4 Capa do Arnês de Gancho | 7 Botão de Ajuste da Alça |
| 2 Conjunto do Suporte da Torre | 5 Almofada do Assento | 8 Basculante |
| 3 Rodas | 6 Módulo Eletrônico | 9 Botão de Ajuste da Reclinação |



Acessórios (podem não estar incluídos)

Os acessórios podem ser vendidos separadamente ou podem não estar disponíveis dependendo da região.



- 1 Brinquedo
- 2 Encaixe de Bebê
- 3 Suporte de Cabeça

AVISO

- ! NUNCA deixe sua criança desatendida. Mantenha sempre seu filho cuidado.
- ! NÃO use o produto quando sua criança puder sentar sem ajuda ou pesar mais de 9kg (aproximadamente 0-6 meses).
- ! Nunca use este produto em uma superfície elevada (ex. uma mesa)
- ! Sempre use o sistema de retenção.
- ! Este produto não se destina para períodos prolongados de sono.
- ! NÃO permita que crianças brinquem com este produto.
- ! NÃO movimente ou levante este produto com o bebê no interior do mesmo.
- ! Para evitar lesões certifique-se que as crianças sejam mantidas afastadas ao desdobrar e dobrar este produto.
- ! Este produto não substitui um berço ou uma cama, se o seu filho precisa dormir, então ele deve ser colocado em um berço ou cama adequado.
- ! Esteja consciente do risco de incêndio e outras fontes de calor forte, como incêndios de barra elétrica, incêndios de gases etc. nas proximidades do produto.
- ! Para evitar estrangulamento, NÃO coloque os itens com uma cinta em torno do pescoço da criança, suspenda as cintas deste produto, ou acople as cintas aos brinquedos.
- ! Todo as conexões do conjunto devem ser completamente estendidas e devidamente apertadas antes de usar o produto.
- ! NÃO utilizar o produto se houver peças quebradas, rasgadas ou faltando.
- ! NÃO use acessórios ou peças de reposição que não os aprovados pelo fabricante.
- ! Pilhas não recarregáveis não devem ser recarregadas.
- ! As pilhas recarregáveis devem ser retiradas do produto antes de ser carregadas.
- ! As pilhas recarregáveis devem apenas ser carregadas sob supervisão de um adulto.
- ! Diferentes tipos de baterias ou pilhas novas e usadas não devem ser misturadas.
- ! As pilhas devem ser inseridas com a polaridade correta.
- ! Pilhas esgotadas devem ser removidas do produto.
- ! Os terminais de alimentação não devem entrar em curto-circuito.
- ! Troque as pilhas quando o produto deixa de funcionar de forma satisfatória.
- ! Mantenha as pilhas fora do alcance das crianças.
- ! Para evitar possíveis lesões por enredamento, remova este brinquedo quando a criança começar a tentar levantar-se sobre as mãos e os joelhos na posição de engatinhar.
- ! Para evitar asfixia, retire o saco de plástico e materiais de embalagem antes de usar este produto. O saco plástico e materiais de embalagem devem, então, ser mantidos afastados de bebês e crianças.
- ! Transformadores usados com o produto devem ser inspecionados regularmente visando danos na extensão, plugue, caixa e outras partes, e em caso de referidos danos, não devem ser usados.
- ! Este produto só pode ser usado com os transformadores recomendados.
- ! É perigoso usar esse produto sobre uma superfície base, por exemplo, uma mesa.
- ! Não use o berço reclinado depois que seu filho pode sentar sozinho.

Montagem do Balanço

ver imagens 1 - 6

- ! Gire o cabo primeiro para o ângulo mais elevado. 4 -1

Usar Fivela

ver imagens 7 - 9

Soltar a Fivela

Pressione o botão do meio para soltar a fivela. 7

Travar a Fivela

Junte a fivela de cintura com a fivela de ombro 8 -1, e encaixe na fivela do meio. 8 -2 Um som de clique significa que a fivela está completamente travada. 8 -3

- ! Para evitar lesões severas causadas por queda ou deslizamento desde o interior, sempre prenda a sua criança com o arnês.
- ! Certifique-se que a sua criança está presa com segurança. Certifique que o espaço entre a criança e a faixa de ombro é de aproximadamente a espessura de uma mão.
- ! Não cruze os cintos dos ombros. isto causará pressão no pescoço da criança.

Usar Arnês de Ombro

ver imagens 10 - 12

Girar o assento

ver imagens 13

Usar as Rodas

ver imagens 14

para estabilizar o basculante

ver imagens 15

Ajuste Reclinação

ver imagens 16

Existem 3 posições de reclinar.

Aperte o botão na parte traseira do assento e empurre o assento para baixo ou puxe para ajustar o assento de volta para a posição de inclinação desejada.

- ! Certifique-se que a inclinação está devidamente ajustada para uso.

Ajuste da Alça

ver imagens 17

A alça pode ser ajustada em 2 posições.

Para ajustar a alça, pressione os botões de ajuste do lado esquerdo e do lado direito ao mesmo tempo, e gire a alça até a posição desejada.

! Por favor, mantenha a alça na posição reta para uso.

Uso do Módulo Eletrônico

ver imagens 18 - 19

! Pilhas tipo alcalinas descartáveis recomendadas, tamanho D (4X1, 5v). NUNCA misturar tipos de pilhas. 19

 Botão principal LIGA/DESLIGA  Som da Natureza  Música

 Volume AUMENTA/DIMINUI  Velocidade de Balanço AUMENTA/DIMINUI  Mudo



! Se a luz superior esquerda no motor estiver piscando azul, por favor, verifique se você está usando o adaptador correto (adaptador fornecido ou aprovado pelo fabricante).

Usar a Vibração

ver imagens 20 - 21

! Pilhas tipo alcalinas descartáveis recomendadas, tamanho D (1,5v). 21

 Diminuir a Velocidade de Vibração  Vibração Desligar  Aumentar a Velocidade de Vibração

! Pilhas não incluídas

Usar o Plugue de Parede

ver imagens 22 - 23

! O produto não recarrega baterias. As baterias desligam automaticamente quando o adaptador AC está em uso.

! NÃO coloque o produto perto de água ou de umidade. Não use o produto próximo de possíveis áreas molhadas, tais como banheiras, chuveiros, tanques, pias, tanques de lavanderia, piscinas, porões molhados, etc.

! NÃO use o adaptador AC caso tenha sido exposto a líquidos, tenha sofrido quedas ou estiver danificado.

! Proteja o cabo de energia. Coloque o mesmo de maneira que não seja pisado ou prensado por móveis ou outros itens.

! Mantenha o cabo de energia longe do alcance de crianças. NÃO usar com cabo de extensão.

! Use apenas o cabo de energia fornecido.

Acessórios (podem não estar incluídos)

Os acessórios podem ser vendidos separadamente ou podem não estar disponíveis dependendo da região.

ver imagens 24 - 27

Usar o Brinquedo

ver imagens 25

Usar o Encaixe de Bebê

ver imagens 26

Usar Suporte de Cabeça

ver imagens 27

Remover Acolchoamento

ver imagens 28 - 32

! Abra a fivela, e remova o suporte de cabeça e o encaixe de bebê da rede.

! Para recolocar o acolchoamento, por favor, repita os passos acima na ordem inversa.

Cuidado e Manutenção

1. Seu produto pode ser limpo com uma esponja e água com sabão.
2. Não use detergente neutro não diluído, gasolina ou outro solvente orgânico para lavar o produto. Isso poderá causar danos ao produto.
3. Não use alvejante.
4. De vez em quando, verifique seu produto para as peças desgastadas, rasgadas ou costura. Substitua ou repare as peças conforme necessário.
5. Se o produto não estiver em uso por um período longo de tempo, coloque-o na sombra onde sua criança não possa acessá-lo.

Recicle este produto.



IT Benvenuto a Joie™

Congratulazioni per essere entrato a far parte della famiglia Joie! Siamo lieti di potervi accompagnare nella vostra vita insieme al vostro bambino. Con Joie serina™ 2 in 1, il vostro bambino usufruirà di una sdraietta di alta qualità e altamente certificata, omologata in conformità agli standard di sicurezza europei EN 12790:2009 e EN 16232:2013+A1:2018. Questo prodotto è adatto per l'uso con i bambini di peso inferiore a 9 kg (circa 0-6 mesi). Leggere attentamente questo manuale e attenersi a ogni procedura per garantire un sonno comodo e la migliore protezione per il bambino.

Conservare questo manuale di istruzioni per riferimenti futuri.

Visitate il nostro sito Joiebaby.com per scaricare i manuali e conoscere altri eccezionali prodotti Joie.

IMPORTANTE! DA CONSERVARSI PER FUTURE CONSULTAZIONI

Emergenza

In caso di emergenza o incidenti, consultare immediatamente un medico.

Informazioni sul prodotto

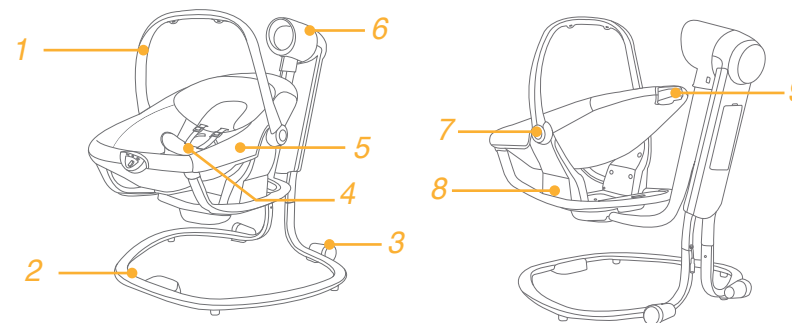
Leggere tutte le istruzioni del presente manuale prima di usare il prodotto. In caso di ulteriori domande, rivolgersi al rivenditore. Alcune funzioni potrebbero variare in base al modello.

Prodotto	Sdraietta serina 2 in 1
Adatto per	Non utilizzare più la sdraietta quando il bambino raggiunge i 9 kg (circa 0-6 mesi) o è in grado di arrampicarsi
Materiali	Plastica, metallo, tessuto
N. brevetto	Brevetti in corso di concessione
Prodotto in	Cina
Marca	Joie
Sito web	www.joiebaby.com
Produttore	Allison Baby UK Ltd

Elenco componenti

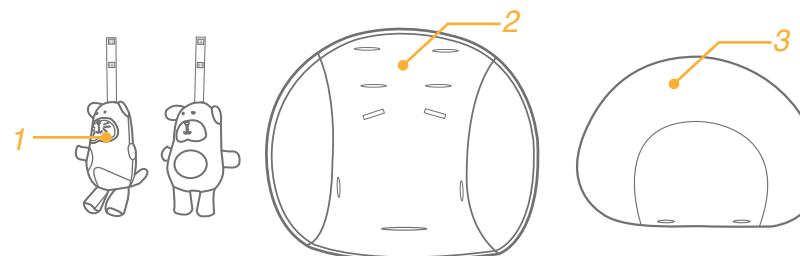
Leggere tutte le istruzioni del presente manuale prima di usare il prodotto. In caso di ulteriori domande, rivolgersi al rivenditore. Alcune funzioni potrebbero variare in base al modello. Per l'assemblaggio non è necessario nessun attrezzo.

- | | | |
|---------------------------------|------------------------------------------|----------------------------------------------|
| 1 Maniglia | 4 Copertura dell'imbracatura spartigambe | 7 Pulsante di regolazione della maniglia |
| 2 Assieme torretta della staffa | 5 Imbottitura | 8 Bilanciere |
| 3 Ruote | 6 Modulo elettronico | 9 Pulsante di regolazione della inclinazione |



Accessori (potrebbero non essere inclusi)

Gli accessori potrebbero essere venduti separatamente o non essere disponibili a seconda della regione.



- 1 Gioco
- 2 Fascia per neonati
- 3 Poggiatesta

AVVISO

- ! NON lasciare mai il bambino incustodito. Sorvegliare sempre il bambino.
- ! NON utilizzare il prodotto finché il bambino non rimane seduto senza sostegno o pesa meno di 9 kg (circa 0-6 mesi).
- ! Non utilizzare questo prodotto su superfici elevate (ad es. un tavolo)
- ! Utilizzare sempre il sistema di sicurezza.
- ! Questo prodotto non deve essere utilizzato per periodi di sonno prolungati.
- ! I bambini NON devono giocare con questo prodotto.
- ! NON spostare o sollevare questo prodotto con il bambino al suo interno.
- ! Per evitare lesioni, assicurarsi che il bambino non sia nelle vicinanze quando si piega o si apre questo prodotto.
- ! Questo prodotto non sostituisce la culla o il letto. Se il bambino ha bisogno di dormire, sistemarlo in una culla o un letto adeguati.
- ! Fare attenzione al rischio rappresentato dalla presenza in prossimità del prodotto di una fiamma libera o di altre fonti di calore elevato, quali riscaldamento elettrico a griglia, fornello a gas, ecc. che si trovano in prossimità del prodotto.
- ! Per evitare il pericolo di strangolamento, NON avvolgere oggetti con cavi intorno al collo del bambino, non sospendere cavi dal prodotto e non legare cavi sui giochi.
- ! Prima di utilizzare il prodotto, tutti gli accessori di montaggio devono essere completamente inseriti e chiusi correttamente.
- ! NON utilizzare il prodotto nel caso in cui alcuni componenti siano guasti, rotti o mancanti.
- ! NON utilizzare accessori o pezzi di ricambio diversi da quelli approvati dal produttore.
- ! Non ricaricare batterie non ricaricabili.
- ! Le batterie ricaricabili devono essere rimosse dal prodotto prima di essere ricaricate.
- ! Le batterie ricaricabili devono essere ricaricate solo con la supervisione di un adulto.
- ! Non mischiare diversi tipi di batteria o batterie nuove e usate.
- ! Le batterie devono essere inserite con la corretta polarità.
- ! Le batterie scariche devono essere rimosse dal prodotto.
- ! I terminali di alimentazione non devono essere cortocircuitati.
- ! Sostituire le batterie se il prodotto cessa di funzionare correttamente.
- ! Tenere le batterie lontano dalla portata dei bambini.
- ! Per evitare di impigliarsi le mani con conseguenti lesioni, rimuovere i giochi quando il bambino inizia a tentare di alzarsi sulle mani e sulle ginocchia in posizione di gattonamento.
- ! Per evitare il soffocamento, rimuovere il sacchetto di plastica e i materiali di imballaggio prima di usare questo prodotto. Il sacchetto di plastica e i materiali di imballaggio devono quindi essere tenuti lontano dalla portata dei bambini.
- ! I trasformatori utilizzati con il prodotto devono essere ispezionati periodicamente per eventuali danni a cavo, spina, alloggiamento e altri componenti, e, in caso di tale danno, non devono essere utilizzati.
- ! Il prodotto deve essere utilizzato esclusivamente con i trasformatori consigliati.
- ! È pericoloso utilizzare questo prodotto su una superficie elevata, ad esempio un tavolo.
- ! Non utilizzare la culla inclinata finché il bambino non rimane seduto senza sostegno.

Montaggio della sdraietta

vedere le immagini 1 - 6

- ! Prima ruotare la maniglia verso l'alto all'angolo più verticale. 4 -1

Uso della fibbia

vedere le immagini 7 - 9

Rilascio della fibbia

Premere il pulsante centrale per rilasciare la fibbia. 7

Chiusura della fibbia

Far combaciare la fibbia della cintura addominale con quella delle spalle 8 -1, quindi fare clic nella fibbia centrale. 8 -2 Quando si sente il "clic" significa che la fibbia è bloccata. 8 -3

- ! Per evitare gravi lesioni a seguito di caduta o scivolamento, allacciare il bambino con le cinture.
- ! Assicurarsi che il bambino sia perfettamente allacciato. Lo spazio tra il bambino e la cintura per le spalle deve essere di circa lo spessore di una mano.
- ! Non incrociare le cinture per le spalle. Ciò provocherà pressione sul collo del bambino.

Uso delle cinture per le spalle

vedere le immagini 10 - 12

Rotazione della seduta

vedere le immagini 13

Uso di ruote

vedere le immagini 14

Per stabilizzare il bilanciante

vedere le immagini 15

Regolazione dell'inclinazione

vedere le immagini 16

Sono disponibili 3 posizioni di inclinazione.

Premere il pulsante sul retro della seduta e spingere verso il basso o tirare verso l'alto per regolare indietro la seduta nella posizione di inclinazione desiderata.

- ! Assicurarsi che la posizione di inclinazione sia regolata correttamente per l'uso.

Regolazione della maniglia

vedere le immagini 17

La maniglia può essere regolata in 2 posizioni.

Per regolare la maniglia, premere contemporaneamente i pulsanti di regolazione sinistro e destro della maniglia e ruotare la maniglia nella posizione desiderata.

! Tenere la maniglia in verticale per l'uso.

Uso del modulo elettronico

vedere le immagini 18 - 19

! Si consigliano batterie alcaline monouso, D (4X1,5 V). NON mischiare tipi di batteria. 19



! Se la luce superiore sinistra sul motore lampeggia di blu, controllare per assicurarsi di utilizzare l'adattatore corretto (in dotazione o approvato dal produttore)

Uso della vibrazione

vedere le immagini 20 - 21

! Si consigliano batterie alcaline monouso, D (1,5 V). 21



! Batterie non incluse

Uso di spina di corrente

vedere le immagini 22 - 23

! Il prodotto non ricarica le batterie. Quando si usa un adattatore CA, le batterie non vengono utilizzate automaticamente.

! NON collocare il prodotto accanto ad acqua e umidità. Non usare il prodotto in prossimità di aree con presenza di acqua, ad esempio vasca da bagno, doccia, lavabo, lavello, lavatoio, piscina, seminterrato umido, ecc.

! NON utilizzare l'adattatore CA se è stato esposto a liquidi, è stato fatto cadere o è danneggiato.

! Proteggere il cavo di alimentazione. Posizionarlo in modo che non venga calpestato o schiacciato da mobili o altri oggetti.

! Tenere il cavo lontano dalla portata dei bambini. NON utilizzarlo con una prolunga.

! Utilizzare solamente il cavo di alimentazione fornito in dotazione.

Accessori (potrebbero non essere inclusi)

Gli accessori potrebbero essere venduti separatamente o non essere disponibili a seconda della regione.

vedere le immagini 24 - 27

Uso di giochi

vedere le immagini 25

Uso della fascia per neonati

vedere le immagini 26

Uso del poggiatesta

vedere le immagini 27

Rimozione del rivestimento imbottito

vedere le immagini 28 - 32

! Aprire la fibbia e rimuovere il poggiatesta e la fascia per neonati dalle cinghie.

! Per inserire di nuovo il rivestimento imbottito, ripetere le procedure di cui sopra in ordine inverso.

Verzorging en onderhoud

1. Il prodotto può essere pulito con una spugna e una soluzione di acqua e sapone.
2. Non usare un detergente neutro non diluito, benzina o altri solventi organici per lavare il prodotto. Potrebbero danneggiare il prodotto.
3. Non usare candeggina.
4. Controllare periodicamente la presenza di componenti usurati, materiali strappati o scuciti nel prodotto. Se necessario, sostituire o riparare i componenti.
5. Se il prodotto non viene utilizzato per un periodo di tempo prolungato, conservarlo all'ombra fuori dalla portata dei bambini.

Riciclare questo prodotto.



NL Welkom bij Joie™

Gefeliciteerd dat u nu lid bent van de Joie-familie! Het doet ons veel genoegen om deel te kunnen uitmaken van uw leven met uw kleintje. Met de Joie serina™ 2 in 1 gebruikt uw baby een volledig gecertificeerde, kwalitatieve schommelstoel, goedgekeurd volgens de Europese veiligheidsnorm EN 12790:2009 en EN 16232:2013+A1:2018. Dit product is geschikt voor gebruik met kinderen die minder dan 9 kg wegen (ongeveer 0 tot 6 maanden oud). Lees deze handleiding zorgvuldig en volg elke stap voor een comfortabel gebruik en de beste bescherming voor uw kind.

Bewaar deze handleiding voor later gebruik.

Bezoek ons op joiebaby.com om handleidingen te downloaden en voor nog meer interessante producten van Joie.

BELANGRIJK! BEWAREN VOOR LATER GEBRUIK

Noodgeval

In noodsituaties of bij ongelukken direct medische hulp voor uw kind zoeken.

Productinformatie

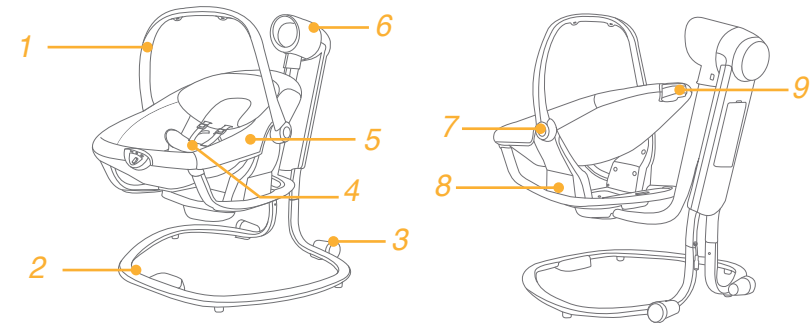
Lees alle aanwijzingen in deze handleiding voordat u het product gebruikt. Als u vragen hebt, kunt u contact opnemen met de verkoper. Sommige functies kunnen verschillen, afhankelijk van het model.

Product	serina 2 in 1 schommelstoel
Geschikt voor	Gebruik de wippen niet langer als het kind 9kg weegt (ongeveer 0 tot 6 maanden) of als het er uit kan klimmen
Materialen	Kunststoffen, metaal, gewezen stoffen
Patentnr	Patenten aangevraagd
Gemaakt in	China
Merksnaam	Joie
Website	www.joiebaby.com
Producent	Allison Baby UK Ltd

Onderdelenlijst

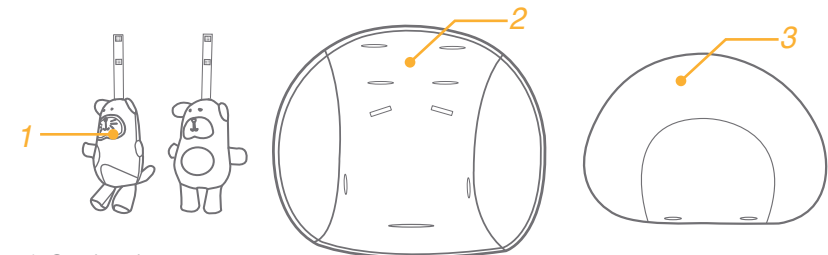
Lees alle aanwijzingen in deze handleiding voordat u het product gebruikt. Als u vragen hebt, kunt u contact opnemen met de verkoper. De functies kunnen verschillen afhankelijk van het model. Voor de montage is geen gereedschap nodig.

- | | | |
|-------------------------|------------------------|-------------------------------|
| 1 Handgreep | 4 Kap kruisbanden | 7 Instelknop handgreep |
| 2 Beugel torensamenstel | 5 Zitkussen | 8 Schommelstoel |
| 3 wielen | 6 Elektronische module | 9 Instelknop achteroverhellen |



Toebehoren (zijn mogelijk niet meegeleverd)

Accessoires kunnen al dan niet apart leverbaar zijn, afhankelijk van de regio.



- 1 Speelgoed
- 2 Babyinzet
- 3 Hoofdsteun

WAARSCHUWING

- ! Laat uw kind nooit zonder toezicht achter. Houd uw kind altijd in het oog.
- ! Gebruik het toestel NIET MEER als uw kind zonder hulp kan zitten of meer dan 9 kg weegt (ongeveer 0-6 maanden).
- ! Gebruik dit product nooit op een verhoogd oppervlak (zoals een tafel)
- ! Gebruik altijd de veiligheidsriemen.
- ! Dit product is niet bedoeld om langdurig in te slapen.
- ! Laat uw kind NIET met dit toestel spelen.
- ! Verplaats dit toestel NIET en til het NIET op als de baby er in zit.
- ! Om letsel te voorkomen, moet u uw kind uit de buurt houden tijdens het open- of samenvouwen van dit artikel.
- ! Dit product is geen vervanging van een wieg of een bed. Als uw kind moet slapen, moet u het in een geschikte wieg of bed leggen.
- ! Houd rekening met het gevaar van open vuur en andere bronnen van grote warmte, zoals elektrische straalkachels, gaskachels enz. in de buurt van het product
- ! Om verstikking te voorkomen, moet u GEEN voorwerpen met een koord rond de hals van uw kind hangen, de koorden van dit product laten hangen of koorden aan speelgoed bevestigen.
- ! Alle aansluitingen moeten volledig worden uitgevouwen en goed aangedraaid voordat u de stoel gebruikt.
- ! NIET gebruiken bij gebroken, gescheurde of ontbrekende onderdelen.
- ! Gebruik alleen accessoires en vervangende onderdelen die door de fabrikant zijn goedgekeurd.
- ! Niet-oplaadbare batterijen mogen niet worden opgeladen.
- ! Oplaadbare batterijen moeten uit het product worden verwijderd voordat u ze oplaadt.
- ! Oplaadbare batterijen mogen alleen worden opgeladen onder toezicht van een volwassen persoon.
- ! Verschillende soorten batterijen of nieuwe en gebruikte batterijen mogen niet door elkaar worden gebruikt.
- ! Let bij het plaatsen van de batterijen op de polariteit.
- ! Verwijder lege batterijen uit het product.
- ! Sluit de toevoeraansluitingen niet kort.
- ! Vervang de batterijen als het product niet langer goed werkt.
- ! Houd de batterijen buiten het bereik van kinderen.
- ! Om mogelijk letsel door verstriking te voorkomen, moet u het speelgoed verwijderen als het kind probeert om op handen en knieën in de kruipstand te komen.
- ! Om verstikking te voorkomen, moet u de plastic zak en verpakkingsmaterialen verwijderen voordat u de stoel gebruikt.. Houd de plastic zak en verpakkingsmaterialen buiten bereik van baby's en kinderen.
- ! Transformeren die met dit toestel gebruikt worden, moeten regelmatig worden gecontroleerd op schade aan snoer, stekker, behuizing en andere onderdelen, en in het geval van schade moeten ze niet worden gebruikt.
- ! Het toestel mag alleen worden gebruikt met de aanbevolen transformatoren.
- ! Het is gevaarlijk om dit product op een hoog oppervlak zoals een tafel te gebruiken.
- ! Gebruik de wipstoel niet als uw kind zelfstandig rechtop kan zitten.

Montage schommelstoel

zie afbeeldingen 1 - 6

- ! Draai de hendel eerst omhoog tot deze rechtop staat. 4 -1

Riem gebruiken

zie afbeeldingen 7 - 9

Maak de gesp los

Druk op de knop in het midden om de riem los te maken. 7

Riem vastmaken

Verbind de middelriem met de schouderriem 8 -1, en klik in de middengesp. 8 -2 Een klikkend geluid betekent dat de riem vergrendeld is. 8 -3

- ! Om ernstig letsel te voorkomen door uit de stoel vallen of glijden, moet u uw kind altijd met de riemen vastzetten.
- ! Zorg er voor dat uw kind goed vast zit. De ruimte tussen het kind en de schouderriemen moet ongeveer de dikte van een hand zijn.
- ! De schouderriemen NIET kruisen. Dat veroorzaakt druk op de nek van het kind.

Schoudergordels gebruiken

zie afbeeldingen 10 - 12

De zitting draaien

zie afbeeldingen 13

Wielen gebruiken

zie afbeeldingen 14

De schommelstoel vastzetten

zie afbeeldingen 15

Leuning aanpassen

zie afbeeldingen 16

De leuning is in drie standen instelbaar.

Krijp de knop op de achterkant van de zitting samen en druk omlaag of trek omhoog om de rug in de gewenste stand te plaatsen positie.

- ! Controleer of de helling goed is ingesteld.

Handvatpaanpassing

zie afbeeldingen 17

De greep is in twee standen instelbaar.

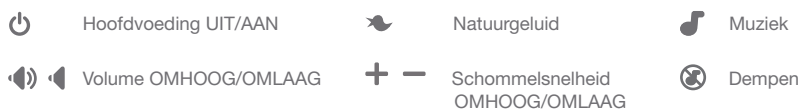
Om de greep in te stellen moet u de linker en rechter greepinstelknoppen tegelijk indrukken en de greep naar de gewenste stand draaien.

! Houd de greep rechtopstaand voor het gebruik.

Elektronische module gebruiken

zie afbeeldingen 18 - 19

! Aanbevolen typen batterijen - wegwerp-alkaline, maat D (4X1,5 V). Gebruik NOOIT verschillende soorten batterijen door elkaar. 19



! Als het linker bovenlampje op de motor blauw knippert, moet u controleren of u de juiste adapter gebruikt (meegeleverde adapter of door de fabrikant goedgekeurde adapter).

Trillen gebruiken

zie afbeeldingen 20 - 21

! Aanbevolen typen batterijen - wegwerp-alkaline, maat D (1,5 V). 21



! Batterijen niet meegeleverd

Muurplug gebruiken

zie afbeeldingen 22 - 23

! Het toestel laadt de batterijen niet op. Bij gebruik van de wisselstroomadapter schakelen de batterijen automatisch uit.

! Plaats het toestel niet in de buurt van water en vocht. Gebruik het product niet in de buurt van mogelijk natte gebieden, zoals een badkuip, douche, wasbak, gootsteen, wasmachine, zwembad, vochtige kelder enz.

! Gebruik de wisselstroomadapter NIET als deze is blootgesteld aan vloeistoffen, is gevallen, of beschadigd is.

! Bescherm het netsnoer. Leg het zo neer dat niemand er overheen loopt en het niet geklemd wordt door meubelen of andere voorwerpen.

! Houd dit snoer buiten het bereik van kinderen. Gebruik het NIET met een verlengsnoer.

! Gebruik alleen het meegeleverde stroomsnoer.

Toebehoren (zijn mogelijk niet meegeleverd)

Accessoires kunnen al dan niet apart leverbaar zijn, afhankelijk van de regio.

zie afbeeldingen 24 - 27

Speelgoed gebruiken

zie afbeeldingen 25

Babyzitje gebruiken

zie afbeeldingen 26

Hoofdsteun gebruiken

zie afbeeldingen 27

Zachte voorwerpen

zie afbeeldingen 28 - 32

! Open de gesp en verwijder de hoofdsteun en het baby-inzetstuk uit het omboordsel.

! Om de zachte goederen terug te plaatsen, gaat u in de omgekeerde volgorde te werk.

Verzorging en onderhoud

1. U kunt vlekken van het product verwijderen met een spons en zeepwater.
2. Gebruik geen onverdund neutraal schoonmaakmiddel, benzine of andere organische materialen om het product te wassen. Dat kan het product beschadigen.
3. Niet bleken.
4. Controleer het product van tijd tot tijd op slijtage, scheuren en beschadigde naden. Vervang of herstel de onderdelen als dat nodig is.
5. Als het product gedurende langere tijd niet gebruikt wordt, plaats hem dan in de schaduw waar uw kind er niet bij kan.

Recycle dit product.



RU Поздравляем!

Поздравляем вас с тем, что вы стали частью семьи Joie! Мы очень рады принять участие в жизни вашего малыша. Joie serina™ 2 in 1- высококачественные, полностью сертифицированные электрокачели, утверждено европейским стандартам безопасности EN 12790: 2009 и EN 16232:2013+A1:2018, предназначенные для детей весом до 9кг (примерно от 0 до 6 месяцев). Пожалуйста, внимательно прочтите это руководство, чтобы обеспечить комфортный сон и наилучшую защиту для вашего ребенка.

Пожалуйста, храните руководство по эксплуатации для дальнейшего использования.

Посетите сайт joiebaby.com, чтобы скачать инструкцию или увидеть больше интересных товаров Joie.

Пожалуйста, храните руководство по эксплуатации для дальнейшего использования.

Непредвиденный случай

В случае чрезвычайной ситуации или аварии, самое главное, чтобы вашему ребенку была оказана своевременная медицинская помощь.

Информация о электрокачелях

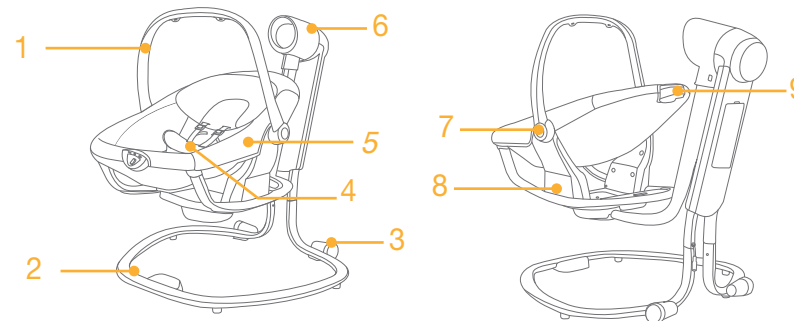
Перед началом использования, обязательно, прочтите все инструкции в этом руководстве. Если у вас возникли дополнительные вопросы, обращайтесь к продавцу. Некоторые функции могут отличаться в зависимости от модели.

Наименование	Электрокачели Serina 2 in 1
Пригодно для	Ребёнка до 9 кг
Материал	Пластик, металл, текстиль
Патент №	В ожидании патента
Сделано в	Китае
Бренд	Joie
Веб-сайт	www.joiebaby.com
Производитель	Allison Baby UK Ltd

Схема

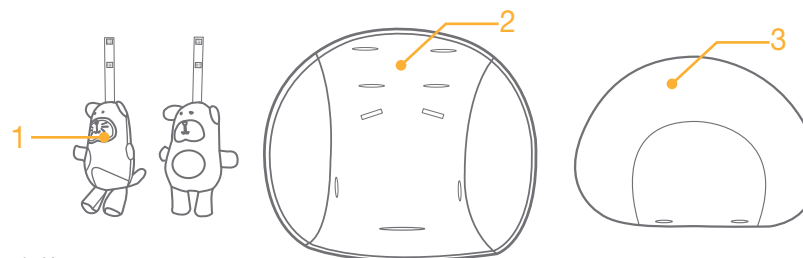
Пожалуйста, перед сборкой убедитесь, что все составляющие в комплекте и обратитесь к продавцу, в случае отсутствия какой-либо части комплектации. Для сборки не нужны инструменты.

- | | | |
|-----------------------|--------------------------|------------------------------|
| 1 Ручка | 4 Мягкая накладка пряжки | 7 Кнопка регулировки ручки |
| 2 База электрокачелей | 5 Подушка сиденья | 8 Шезлонг |
| 3 Колёса | 6 Электронный модуль | 9 Кнопка регулировки наклона |



Дополнительные аксессуары

(не включены в основную комплектацию)



- 1 Игрушки
- 2 Вкладыш для новорожденного
- 3 Вкладыш поддержки головы

Предостережения

- ! Никогда не оставляйте ребенка без присмотра. Всегда держите ребенка в поле зрения, пока он в электрокачелях.
- ! Прекратите использовать электрокачели, если ваш ребёнок может самостоятельно сидеть или весит больше 9 кг.
- ! Категорически запрещается использовать это изделие на приподнятой поверхности (например, на столе).
- ! Всегда используйте ремни безопасности.
- ! Электрокачели не предназначены для длительного сна.
- ! Не разрешайте ребёнку играть с электрокачелями.
- ! Не поднимайте электрокачели вместе с ребенком в них.
- ! Во избежание защемления пальцев, будьте внимательны во время складывания электрокачелей.
- ! Электрокачели не заменяют кровати. Если ваш ребёнок хочет спать, то он должен спать в кровати.
- ! Берегите от объектов высокой температуры.
- ! Во избежание удушья, не вешайте предметы на шею вашего ребенка.
- ! Удостоверьтесь, что все части электрокачелей собраны правильно.
- ! Прекратите использовать электрокачели, если они повреждены или сломаны.
- ! Перегрузка, неправильное складывание или использование комплектующих других производителей может привести к поломке электрокачелей. Внимательно читайте руководство по эксплуатации.
- ! Не заряжайте обычные батарейки.
- ! Перед зарядкой аккумуляторов, вытаскивайте их из шезлонга.
- ! Не используйте новые и старые батарейки вместе.
- ! При использовании батареек соблюдайте полярность.
- ! Утилизируйте батарейки правильно.
- ! Храните батарейки в недоступном для ребёнка месте.
- ! Снимите игрушки с электрокачелей, если ваш ребёнок начинает тянуться к ним.
- ! Во избежание удушья, снимите всю упаковку перед использованием электрокачелей. Пластиковые пакеты и другие упаковочные материалы нужно держать вдали от детей.
- ! Регулярно проверяйте электрокачели на предмет поломок, острых углов, потерянных запчастей и ослабленных креплений для безопасности вашего ребёнка.
- ! Регулярно проверяйте адаптер на предмет повреждений кабеля, вилки.
- ! Используйте только рекомендованный адаптер.
- ! Всегда используйте электрокачели только на ровной поверхности.
- ! Не используйте спинку в лежачем положении, если ваш ребёнок может сидеть сам.

Сборка электрокачелей

смотрите рис ① - ⑥

- ! Вначале, поверните ручку вверх. ④ -1

Использование пряжки

смотрите рис ⑦ - ⑨

Расстегнуть пряжку

Нажмите центральную кнопку, чтобы расстегнуть пряжку. ⑦

Застегнуть пряжку

Соедините поясную и плечевую пряжки ⑧ -1, и защёлкните с центральной пряжкой. ⑧ -2 Щелчок означает, что пряжка полностью собрана. ⑧ -3

- ! Чтобы избежать серьезных травм от падения, обязательно закрепляйте вашего ребенка ремнями.

! Убедитесь, что ваш ребёнок хорошо закреплён и пространство между ребенком и ремнём примерно равно толщине одной руки.

- ! Не перекрещивайте ремни безопасности, они могут давить на шею ребёнка.

Использование плечевого ремня

смотрите рис ⑩ - ⑫

Вращение сиденья

смотрите рис ⑬

- ! Кресло поворачивается только на 180 градусов в обе стороны.

Использование колёс

смотрите рис ⑭

Использование стоппера

смотрите рис ⑮

Регулировка наклона

смотрите рис ⑯

У спинки есть 3 позиции наклона.

Чтобы настроить наклон, потяните рычаг сзади спинки, а затем поднимите или опустите её.

- ! Yatırma konumunun kullanım için düzgün biçimde ayarlandığından emin olun..

Регулировка ручки

смотрите рис 17

У ручки есть 2 уровня наклона.





Чтобы отрегулировать ручку, нажмите на кнопки с обеих сторон, а затем поднимите её или опустите.

! Пожалуйста, поднимите ручку вверх для использования.

Использование электронного модуля

смотрите рис 18 - 19

! Рекомендуем использовать щелочные батарейки D (4X1.5V). Не используйте батарейки разных типов. 19

 Питание OFF/ON	 Звуки природы	 Музыка
 Звук UP/DOWN	 Скорость качель UP/DOWN	 Выключение звука



! Если верхний левый индикатор на двигателе мигает синим цветом, удостоверьтесь, что используете подходящий адаптер (поставляемый или одобренный производителем).

Использование вибрации

смотрите рис 20 - 21

! Рекомендуем использовать щелочные батарейки D (1.5V). 21

 Уменьшить скорость вибрации  Выключить вибрацию  Увеличить скорость вибрации

! Батарейки в комплектацию не входят

Использование адаптера

смотрите рис 22 - 23

! Электрокабели не заряжают батарейки, если адаптер подключен. Когда адаптер подключен, батарейки автоматически отключаются.

! Не используйте электрокабели рядом с водой или во влажных помещениях. Не используйте электрокабели рядом с ванной, душем, бассейном и т.д.

! Не используйте адаптер, если на него попала вода или он был поврежден.

! Не наступайте и не ставьте мебель на кабель адаптера.

! Храните кабель в недоступном для ребенка месте. Не используйте удлинитель.

! Используйте кабель, который шёл в комплекте.

Дополнительные аксессуары

(не включены в основную комплектацию)

смотрите рис 24 - 27

Использование игрушек

смотрите рис 25

Использование вкладыша для новорожденного

смотрите рис 26

Использование вкладыша поддержки головы

смотрите рис 27

Снятие чехла шезлонга

смотрите рис 28 - 32

! Расстегните пряжку и вытащите вкладыш для новорожденного и вкладыш поддержки

! Чтобы собрать обратно, выполните все пункты в обратном.

Обслуживание и уход

1. Используйте мыло и тёплую воду для чистки электрокачелей.
 2. Не используйте отбеливатель или технические моющие средства, они могут испортить ткань.
 3. Не используйте отбеливатель.
 4. Время от времени, проверяйте электрокачели на предмет раскрутившихся болтов, изношенных деталей, порванного текстиля или разошедшихся швов. Поменяйте или отремонтируйте непригодные части.
 5. Хранить в прохладном месте, недоступном для детей.
- Утилизировать данный продукт



TR Joie™'ye Hoş Geldiniz

Joie ailesine katıldığınız için tebrikler! Çocuğunuzla olan yolculuğunuzda size katılmaktan büyük bir heyecan duyuyoruz. Joie serina™ 2'si bir arada ürününü kullanırken, bebeğiniz yüksek kaliteli, tam sertifikalı, EN 12790:2009 ve EN 16232:2013+A1:2018 Avrupa güvenlik standartlarıyla onaylanmış salıncağın keyfini çıkarır. Bu ürün, kilosu 9 kg altında olan (yaklaşık 0-6 ay) çocuklar için kullanıma uygundur. Rahat bir uyku ve çocuğunuz için en iyi korumayı sağlamak üzere lütfen bu kılavuzu dikkatle okuyun ve her bir adımı izleyin.

İleride başvurmak için lütfen bu Talimat Kılavuzunu saklayın.

Kılavuzları indirmek ve daha heyecan verici Joie ürünlerine bakmak için joiebaby.com adresinde bizi ziyaret edin.

ÖNEMLİ! İLERİDE BAŞVURMAK İÇİN SAKLAYIN

Acil durum

Acil durum ya da kaza durumunda, çocuğunuz için hemen tıbbi yardım alın.

Ürün Bilgisi

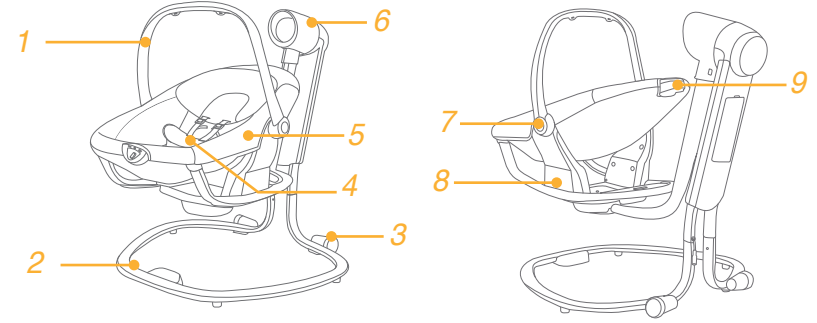
Bu ürünü kullanmadan önce bu kılavuzdaki tüm talimatları okuyun. Sorularınız varsa lütfen satıcıyla iletişime geçin. Bazı özellikler modele bağlı olarak değişebilir.

Ürün Uygunluk	Serina 2'si Bir Arada Salıncak
Malzemeler	Çocuk 9 kg kiloya (yaklaşık 0 - 6 ay) ulaştığında veya tırmanabilmeye başladığında salıncağı kullanmayı bırakın
Patent No.	Plastik, metal, kumaş
Çin'de Marka	Patentler beklenmemektedir
Web sitesi	üretimiştir
Üretici	Joie
	www.joiebaby.com
	Allison Baby UK Ltd

Parça Listesi

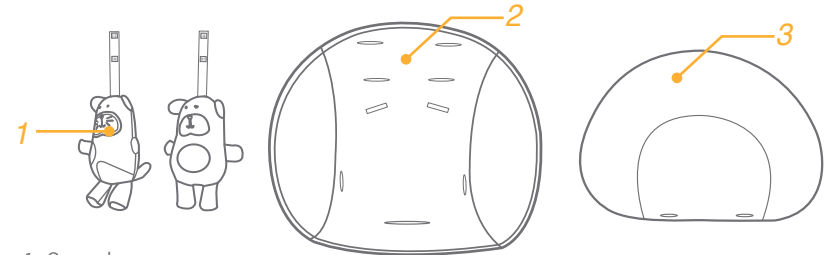
Bu ürünü kullanmadan önce bu kılavuzdaki tüm talimatları okuyun. Sorularınız varsa lütfen satıcıyla iletişime geçin. Bazı özellikler modele bağlı olarak değişebilir. Montaj için alet gerekli değildir.

- | | | |
|---------------------------|-----------------------|-------------------------|
| 1 Kulp | 4 Kasık Kayışı Kılıfı | 7 Kulp Ayarı Düğmesi |
| 2 Destek Kulesi Tertibatı | 5 Oturak Padi | 8 Beşik ayağı |
| 3 Tekerler | 6 Elektronik Modül | 9 Yatırma Ayarı Düğmesi |



Aksesuarlar (dahil olmayabilir)

Aksesuarlar, bölgeye bağlı olarak ayrı satılabilir veya mevcut olmayabilir.



- 1 Oyuncak
- 2 Bebek Eklentisi
- 3 Kafa Desteği

UYARI

- ! Çocuđu KESİNLİKLE yalnız bırakmayın. Çocuđunuzu her zaman göz önünde tutun.
- ! Çocuđunuz yardımsız oturabilmeye başladığında veya kilosu 9 kg'ı geçtiğinde (yaklaşık 0-6 ay) ürünü KULLANMAYIN.
- ! Bu ürünü asla yüksek bir yüzeyde (masa gibi) kullanmayın.
- ! Her zaman tutma sistemini kullanın.
- ! Bu ürün, uzun süre uyumak için tasarlanmamıştır.
- ! Çocuđun bu ürünle oynamasına izin VERMEYİN.
- ! Bebek içindeyken bu ürünü TAŞIMAYIN veya KALDIRMAYIN.
- ! Yaralanmayı önlemek için, bu ürün katlanırken ya da açılırken çocukların uzak tutulduğundan emin olun.
- ! Bu ürün karyola ya da yatak yerine geçmez. Çocuđunuzun uyuması gerekiyorsa uygun bir karyola ya da yatađa yatırılmalıdır.
- ! Ürünün yakınında açık alevlerin ve elektrikli ızgara, gaz ateşi gibi güçlü ısı kaynaklarının yaratabileceđi tehlikelere karşı dikkatli olun.
- ! Bođulmayı önlemek için, çocuđunuzun boynunun etrafında ipli nesnelere BULUNDURMAYIN, üründen ipleri ASMAYIN veya oyuncaklara ip BAĐLAMAYIN.
- ! Ürün kullanılmadan önce tüm montaj parçaları tamamen açılmalı ve sıkılmalıdır.
- ! Herhangi bir parçanın kırık, yırtık ya da kayıp olması halinde ürünü KULLANMAYIN.
- ! Üreticinin onayladıklarının dışında aksesuar veya yedek parça KULLANMAYIN.
- ! Şarj edilemez piller şarj edilmemelidir.
- ! Şarj edilebilir piller şarj edilmeden önce üründen çıkarılmalıdır.
- ! Şarj edilebilir piller yalnızca yetişkin gözetiminde şarj edilmelidir.
- ! Farklı türdeki piller ya da yeni ve kullanılmış piller birlikte kullanılmamalıdır.
- ! Piller doğru kutuplarda yerleştirilmelidir.
- ! Bitmiş piller üründen çıkarılmalıdır.
- ! Besleme terminallerine kısa devre yapılmamalıdır.
- ! Ürün yeterli işlev görmemeye başladığında pilleri deđiştirin.
- ! Pilleri çocukların ulaşamayacağı yerde tutun.
- ! Dolanma nedeniyle olası yaralanmayı önlemek için, çocuk emekleme pozisyonunda elleri ve dizlerinin üzerinde kalkmaya çalışmaya başladığında oyuncakları kaldırın.
- ! Bođulmayı önlemek için, ürünü kullanmadan önce plastik torbayı ve ambalaj malzemelerini çıkarın. Plastik torba ve ambalaj malzemeleri çıkarıldıktan sonra, bebek ve çocuklardan uzakta saklanmalıdır.
- ! Ürünle kullanılan dönüştürücüler, kablo, fiş, kasa ve diđer parçalarda olabilecek hasara karşı düzenli olarak kontrol edilmelidir; bu tür hasarlar durumunda kullanılmamalıdır.
- ! Ürün yalnızca önerilen dönüştürücülerle kullanılmalıdır.
- ! Bu ürünü, masa gibi yüksek bir yüzeyde kullanmak tehlikelidir.
- ! Çocuđunuz tek başına oturabildiğinde, uzatılmış beşiđi kullanmayın.

Salıncak Montajı

bkz. şekil 1 - 6

- ! Kulpu önce yukarı doğru en dik açıya döndürün. 4 -1

Kopça Kullanımı

bkz. şekil 7 - 9

Kopçayı Serbest Bırakın

Kopçayı serbest bırakmak için orta düğmeye basın. 7

Kopçayı Kilitleyin

Bel kemeri kopçasıyla omuz kopçasını birleştirin 8 -1, ve orta kopçaya takın. 8 -2 "Tıklama" sesi, kopçanın tamamen kilitlendiđini belirtir. 8 -3

- ! Düşme veya kayma sonucu oluşacak ciddi yaralanmaları önlemek için, çocuđunuzu her zaman kayışla sabitleyin.
- ! Çocuđunuzun güvenli biçimde sabitlendiđinden emin olun. Çocuk ve omuz kayışı arasındaki mesafe yaklaşık bir el kalınlığında olmalıdır.
- ! Omuz kemerlerini çaprazlamayın. Bu, çocuđun boynuna basınç uygular.

Omuz Kayışı Kullanımı

bkz. şekil 10 - 12

Oturađı döndürün

bkz. şekil 13

Tekerlerin Kullanımı

bkz. şekil 14

Beşik ayađını sabitlemek için

bkz. şekil 15

Yatırma Ayarı

bkz. şekil 16

3 yatırma konumu vardır.

Koltuđun arkasındaki düğmeyi sıkıp, koltuk sırtını istenen yatırma konumuna ayarlamak için aşıđı itin ya da yukarı çekin.

- ! Yatırma konumunun kullanım için düzgün biçimde ayarlandıđından emin olun..

Kulp Ayarı

bkz. şekil 17

Kulp 2 pozisyonda ayarlanabilir.

Kulpu ayarlamak için, sol ve sağ kulp ayarlama düğmelerine aynı anda basıp kulpu istenen bir konuma döndürün.

! Lütfen kullanım için kulpu dik durumda tutun.

Elektronik Modül Kullanımı

bkz. şekil 18 - 19

! Önerilen pil türü: Tek kullanımlık kalem pil, boyut D (4X1,5V). Pil türlerini ASLA karıştırmayın. 19



! Motordaki sol üst ışık mavi renkte yanıp sönüyorsa, lütfen doğru adaptörü (üretici tarafından sağlanan veya onaylanan adaptörü) kullandığınızdan emin olun.

Titreşim Kullanımı

bkz. şekil 20 - 21

! Önerilen pil türü: Tek kullanımlık kalem pil, boyut D (1,5V). 21



! piller dahil değildir

Duvar Prizi Kullanımı

bkz. şekil 22 - 23

! Ürün, pilleri şarj etmez. AC adaptörü kullanımdayken piller otomatik olarak kapanacaktır.

! Ürünü su ve nem yakınında BIRAKMAYIN. Ürünü, küvet, duş, lavabo, eviye, çamaşır teknesi, yüzme havuzu, ıslak bodrum gibi olası ıslak alanların yakınında kullanmayın.

! Sıvılara maruz kalmış, düşmüş ya da hasarlı AC adaptörünü KULLANMAYIN.

! Güç kablosunu koruyun. Üzerine basılmayacağı veya mobilya ya da diğer nesnelere ezilmeyeceği bir yerde tutun.

! Bu kabloyu çocukların erişemeyeceği yerde tutun. Bir uzatma kablosuyla KULLANMAYIN.

! Yalnızca sağlanan güç kablosunu kullanın.

Aksesuarlar (dahil olmayabilir)

Aksesuarlar, bölgeye bağlı olarak ayrı satılabilir veya mevcut olmayabilir.

bkz. şekil 24 - 27

Oyuncak Kullanımı

bkz. şekil 25

Bebek Eklentisi Kullanımı

bkz. şekil 26

Kafa Desteği Kullanımı

bkz. şekil 27

Tekstil Malzemelerini Çıkarma

bkz. şekil 28 - 32

! Kopçayı açıp, kafa desteği ve bebek eklentisini ayarlayıcıdan çıkarın.

! Tekstil malzemelerini tekrar takmak için, lütfen yukarıdaki adımları tersi sırada izleyin.

Bakım ve Koruma

1. Ürününüz bir sünger ve sabunlu su yardımıyla yerinde temizlenebilir.
 2. Ürünü yıkamak için, sulandırılmamış doğal deterjan, benzin veya diğer organik çözücülerini kullanmayın. Ürüne zarar verebilir.
 3. Çamaşır suyu kullanmayın.
 4. Ürününüzü eskimiş parçalar, yırtık malzeme ya da sökülmüş dikiş olup olmadığını belirlemek için ara sıra kontrol edin. Gerek duyduğunuzda ilgili parçaları değiştirin ya da onarın.
 5. Ürün uzun süre kullanılmayacaksa, lütfen çocuğunuzun erişemeyeceği gölge bir yerde saklayın .
- Lütfen bu ürünü geri dönüşüme verin.



CZ Vítejte v Joie™

Gratulujeme, právě jste se stali součástí rodiny Joie! Jsme nadšeni, že jsme se stali částí vašeho života. Při používání produktu Serina 2 v 1 si vaše dítě užívá vysoce kvalitního, plně certifikovaného lehátka, schváleného dle ČSN EN 12790:2009 a ČSN EN 16232:2013+A1:2018. Tento produkt je vhodný pro dítě vážící méně než 9kg (přibližně 0-6 měsíců). Přečtěte si pečlivě tento manuál a postupujte přesně dle zde uvedených kroků, pro zajištění komfortního odpočinku a perfektního bezpečí pro vaše dítě.

DŮLEŽITÉ! UCHOVEJTE PRO BUDOUCÍ POUŽITÍ. ČTĚTE POZORNĚ.

Stav nouze

V případě stavu nouze nebo nehody je nejdůležitější věnovat potřebnou péči vašemu dítěti, případně vyhledání první pomoci.

Informace o výrobku

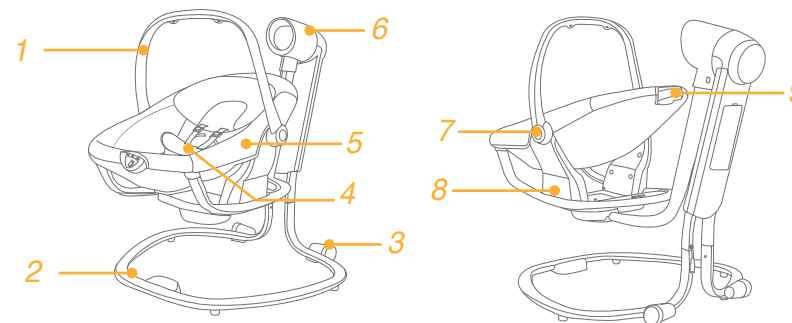
Před zahájením používání tohoto produktu si prosím nejprve pečlivě prostudujte tento manuál. Máte-li nějaké doplňující dotazy, konzultujte je s prodejcem. Některé funkce mohou nebo nemusí být dostupné, v závislosti na modelu.

Výrobek:	houpátko Serina 2 v 1
Vhodná pro:	Výrobek používejte pouze pro děti do váhy 9kg a nepoužívejte jej pro děti, které jsou schopny z lehátka vylézt
Materiály:	Plasty, kov, látky
Patent number:	Patentováno
Vyrobeno:	v Číně
Značka:	Joie
Stránky:	www.joiebaby.com
Výrobce:	Allison Baby UK Ltd.

Seznam částí

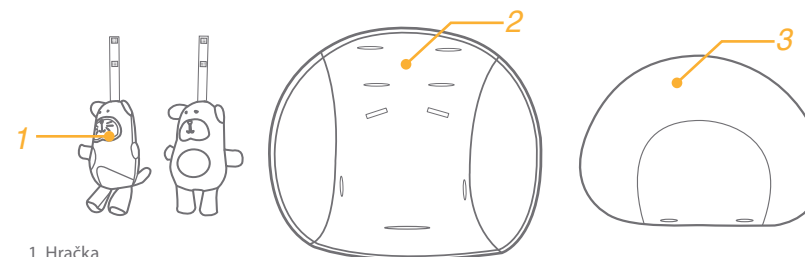
Před zahájením používání tohoto produktu si prosím nejprve pečlivě prostudujte tento manuál. Máte-li nějaké doplňující dotazy, konzultujte je s prodejcem. Některé funkce mohou nebo nemusí být dostupné, v závislosti na modelu. Pro montáž není požadované žádné nářadí.

- | | | |
|-------------|----------------------------|-------------------------------|
| 1 Rukojeť | 4 Krytka rozkrokového pásu | 7 Tlačítko nastavení rukojeti |
| 2 Podstavec | 5 Polstrované sezení | 8 Houpátko |
| 3 Kolečka | 6 Elektronický modul | 9 Tlačítko nastavení sklonu |



Doplňky (nemusí být součástí)

Doplňky mohou být prodávány dodatečně, nebo nemusí být dostupné v závislosti na regionu.



- 1 Hračka
- 2 Vložka pro novorozence
- 3 Opěrka hlavy

VAROVÁNÍ

- ! Před použitím houpátka si pečlivě prostudujte návod a poté jej uschovejte pro pozdější nahlédnutí.
- ! Odstraňte všechny plastové obaly, v nichž bylo houpátko zabaleno, z dosahu dětí, hrozí nebezpečí udušení.
- ! Nikdy nenechávejte dítě v houpátku bez dozoru!
- ! Když je dítě v houpátku, vždy používejte bezpečnostní pásy.
- ! Houpátko není hračka pro Vaše dítě a proto by veškerou manipulaci s ním měla provádět pouze dospělá osoba.
- ! Nepoužívejte houpátko, jakmile se vaše dítě dokáže samo posadit.
- ! Neumísťujte houpátko na vyvýšená místa, např. stůl atd. a na nakloněnou plochu.
- ! Nepoužívejte houpátko jako autosedačku.
- ! Nikdy nestavte houpátko do blízkosti kabelů, větráků, tepelných zdrojů, ostrých hran, vody nebo elektrických spotřebičů.
- ! Nikdy nepřenášejte houpátko za hrazdu s hračkami.
- ! Houpátko je určeno pouze pro jedno dítě do hmotnosti 9 kg.
- ! Houpátko není určeno ke spánku! Pokud se chce vašemu dítěti spát, uložte jej do vhodného lůžka nebo postýlky.
- ! Nepoužívejte houpátko, pokud jsou jakékoliv součásti poškozené nebo chybějí.
- ! Nepohybujte s houpátkem, nebo nezvedejte houpátko, jestliže je v něm dítě.
- ! Aby nedošlo k úrazu, zajistěte, aby se děti nepřibližovaly, když se tento výrobek rozkládá a skládá.
- ! Nedovolte dětem, aby si s tímto výrobkem hrály.
- ! Nepohybujte s tímto výrobkem nebo nezvedejte tento výrobek, jestliže je v něm dítě.
- ! Před použitím houpátka se vždy ujistěte, že je správně rozloženo a všechna zajišťovací a přípeňovací zařízení jsou správně zapojená a funkční.
- ! Neumísťujte kolem krku dítěte žádné provázky k uchycení například hraček, může dojít k uškrcení dítěte.
- ! Nedobíjící baterie nesmí být dobíjeny.
- ! Různé typy baterií nebo nové a použité se nesmějí používat společně.
- ! Baterie musí být vloženy se správnou polaritou.
- ! Napájecí terminál nesmí být skratován.
- ! Vyměňte baterie, pokud houpátko přestává pracovat správně.
- ! Před použitím pečlivě zkontrolujte všechny části napájení včetně kabelu.
- ! Produkt může být použit pouze s doporučeným napájením.
- ! Baterie udržujte mimo dosah dětí.
- ! Odejměte z houpátka hračky, jakmile se dítě začne stavět na ruce a na kolena.
- ! Neumísťujte tento výrobek na vyvýšená místa, například stůl atd. a na nakloněnou plochu.
- ! Nepoužívejte výrobek napolohovaný do lehu, pokud již vaše dítě dokáže bez pomoci sedět.

Sestavení houpátka

viz obrázky 1 - 6

- ! Nejprve nastavte rukojeť do maximálně vzpřímené pozice. 4 -1

Použití spony

viz obrázky 7 - 9

Odepnutí spony

Stiskněte centrální tlačítko a tím odepněte sponu. 7

Zapnutí spony

Spojte sponu ramenního pásu se sponou bočního pásu 8 -1, a zacvakněte je do centrální spony. 8 -2 Pokud je spona správně zapnuta, uslyšíte charakteristické kliknutí. 8 -3

- ! Abyste zabránili vážnému zranění nebo vypadnutí dítěte z houpátka, vždy jej zajistěte pomocí postroje.
- ! Ujistěte se, že je vaše dítě bezpečně a pohodlně zajištěno. Prostor mezi dítětem a pásy by měl být co nejmenší, maximálně pro prostrčení jedné ruky.
- ! Nepřekřičujte pásy. To může způsobit tlak na krk dítěte.

Použití ramenních popruhů

viz obrázky 10 - 12

Otočení sezení

viz obrázky 13

Použití koleček

viz obrázky 14

Stabilizace houpátka

viz obrázky 15

Nastavení sklonu

viz obrázky 16

Sezení nabízí možnost nastavení do 3 poloh sklonu.

Stlačte tlačítko na zadní straně a pohněte sedákem nahoru nebo dolů dle potřeby.

- ! Ujistěte se, že vámi nastavený sklon je vhodný pro používání.

Nastavení rukojeti

viz obrázky 17

Rukojeť může být nastavena do 2 pozic.

Pro nastavení rukojeti, stiskněte zároveň levé i pravé tlačítko nastavení rukojeti a otočte rukojeť do vhodné pozice.

! Během užívání mějte rukojeť nastavenou ve vzpřímené pozici.

Používání elektronického modulu

viz obrázky 18 - 19

! Doporučený typ baterií jsou alkalické jednorázové, velikost D (4X1.5V). Nikdy nemixujte typy baterií. 19

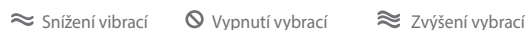


! Pokud horní levé světélko na motoru bliká modře, zkontrolujte, zda používáte správný adaptér (adaptér dodaný, nebo schválený výrobcem).

Používání Vibrací

viz obrázky 20 - 21

! Doporučený typ baterií jsou alkalické jednorázové, velikost D (1.5V). 21



! Baterie nejsou součástí

Použití zásuvky

viz obrázky 22 - 23

! Výrobek nedobíjí baterie. Je-li produkt zapojen do zásuvky, baterie jsou automaticky vypnuty.

! Výrobek neumísťujte do blízkosti vody, ani vlhkosti. Výrobek neumísťujte ani v místech s potenciální vlhkostí jako jsou například vana, sprcha, umyvadlo, dřez, prádelna, bazén, vlhký sklep, apod.

! NEPOUŽÍVEJTE adaptér pro připojení do zásuvky, pokud byl vystaven tekutinám, byl upuštěn, nebo pokud je poškozen.

! Ochraňujte napájecí kabel. Umísťujte jej tak, aby se přes něj nechodilo, neležel na něm nábytek apod.

! Nenechávejte jej v dosahu dětí. Nepoužívejte prodlužovací kabel.

! Používejte pouze napájecí kabel poskytnutý výrobcem.

Doplňky (Nemusí být součástí)

Doplňky mohou být prodávány dodatečně, nebo nemusí být dostupné v závislosti na regionu.

viz obrázky 24 - 27

Používání hraček

viz obrázky 25

Používání vložky pro novorozence

viz obrázky 26

Používání hlavové opěrky

viz obrázky 27

Odejmutí látkových částí

viz obrázky 28 - 32

! Odepněte sponu a odejměte hlavový polstr a vložku pro novorozence z popruhů.

! Pro opětovné nasazení látkových částí opakujte předchozí postup v obráceném pořadí.

Péče a údržba

1. Lehátko lze v případě nutnosti čistit houbičkou a mýdlovou vodou.
2. Nepoužívejte nezhodný neutrální čisticí prostředek, benzin, ani další organická rozpouštědla k mytí lehátka.
3. Nepoužívejte bělidlo
4. Pravidelně kontrolujte, zda některé šrouby nejsou povoleny, některé díly opotřebené, nebo zda materiál nebo šití není roztrženo.
5. Pokud není produkt delší dobu používán, uskladněte jej ve stínu mimo dosah dítěte.

Recyklujte tento produkt.



SK Vítejte v Joie™

Gratulujeme vám, práve ste sa stali súčasťou rodiny JOIE! Sme nadšení z toho, že sa stávate súčasťou vášho života. Pri používaní produktu Serina 2 v 1 si vaše dieťa užíva vysoko kvalitného, plno certifikovaného ležadla, schváleného podľa EN 12790:2009 A EN 16232:2013+A1:2018. Tento produkt je vhodný pre dieťa o hmotnosti menej ako je 9kg (okolo 0 - 6 mesiacov). Prečítajte si starostlivo manuál na použitie a postupujte presne podľa uvedených krokov, pre zaistenie komfortného odpočinku a perfektného bezpečia pre vaše dieťa.

DÔLEŽITÉ - Tieto pokyny si uschovajte pre budúce použitie. Čítajte pozorne.

Stav núdze

V prípade stavu núdze alebo nehody je najdôležitejšie venovať potrebnou starostlivosť vášmu dieťaťu, prípadne vyhľadanie prvej pomoci.

Informácie o výrobku

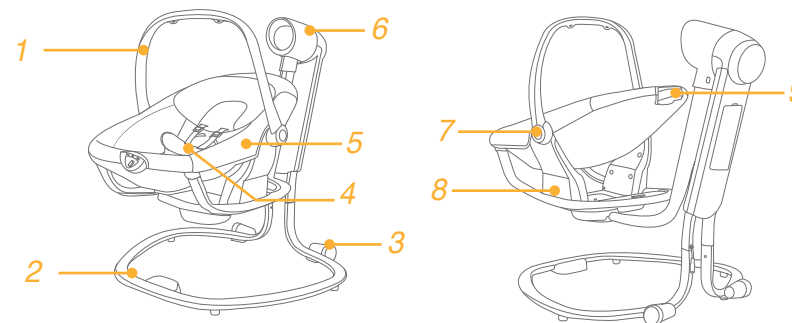
Pred zahájením používania tohto produktu si prosím najprv starostlivo prečítajte návod na použitie. Ak máte nejaké doplňujúce dotazy, konzultujte je s predajcom. Niektoré funkcie môžu byť nedostupné v závislosti na modeli.

Výrobok:	ežadlo a hojdačka Serina 2 v 1
Vhodné pre:	výrobok používajte iba pre deti do hmotnosti 9 kg a nepoužívajte ho pre deti, ktoré môžu z ležadla vyliezť.
Materiály:	Plast, kov, látky
Vyrobené:	v Číne
Značka:	Joie
Stránky:	www.joiebaby.com
Výrobca:	Allison Baby UK Ltd
Distributor:	Babypoint s.r.o., Konětopy 62, 262 31 Milín

Zoznam častí

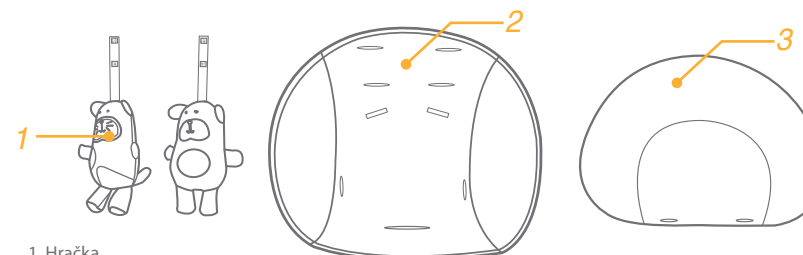
Pred zahájením používania tohto produktu si prosím najprv starostlivo prečítajte návod na použitie. Ak máte nejaké doplňujúce dotazy, konzultujte je s predajcom. Niektoré funkcie môžu byť nedostupné v závislosti na modeli. Pre montáž nie je potrebné náradie.

- | | | |
|-------------|-----------------------------|----------------------------------|
| 1 Rukoväť | 4 Krytka medzi nožného pásu | 7 Tlačidlo nastavenia rukoväti |
| 2 Podstavec | 5 Polstrovanie sedenia | 8 Hojdačka |
| 3 Koleska | 6 Elektronický model | 9 Tlačidlo pre nastavenie sklonu |



Doplňky (nemusia byť súčasťou)

Doplňky môžu byť predávané dodatočne, alebo nemusí byť dostupné v závislosti na regiónu.



- 1 Hračka
- 2 Vložka pre novorodenca
- 3 Opierka

VAROVANIE

- ! Pred použitím ležadla – hojdačky si starostlivo preštudujte návod a uschovajte ho pre skoršie použitie.
- ! Odstráňte všetky plastové obaly, v ktorých bol produkt zabalený z dosahu detí, hrozí nebezpečenstvo udusenía.
- ! Nikdy nenechávajte v ležadle – hojdačke bez dozoru!
- ! Keď je dieťa v ležadle – hojdačke, vždy používajte bezpečnostné pásy.
- ! Ležadlo - hojdačka nie je hračka pre vaše dieťa a preto by všetku manipuláciu s týmto produktom mala robiť iba dospelá osoba.
- ! Nepoužívajte Ležadlo – hojdačku ak sa vie vaše dieťa posadiť.
- ! Neumiestňujte ležadlo – hojdačku na vyvýšená miesta, napr. stôl atd. a na naklonenú plochu.
- ! Nepoužívajte ležadlo – hojdačku ako autosedačku.
- ! Nikdy nestavte ležadlo – hojdačku do blízkosti kabelou, vetrákov, tepelných zdrojov ostrých hrán, vody alebo elektrických spotrebičov.
- ! Nikdy neprenášajte ležadlo – hojdačku za hrazdu s hračkami.
- ! Ležadlo – hojdačka je určená iba pre jedno dieťa do hmotnosti 9kg.
- ! Ležadlo – hojdačka nie je určené pre spanie! Ak sa chce vášmu dieťaťu spať, uložte ho do vhodného lôžka alebo postielky.
- ! Nepoužívajte ležadlo – hojdačku, ak sú niektoré časti poškodené alebo chýbajú.
- ! Nepohybujte s ležadlom – hojdačkou alebo nedvíhajte ho, ak v ňom leží dieťa.
- ! Aby nedošlo k úraze, zaistite, aby sa deti nepribližovali, keď sa tento výrobok skladá a rozkladá.
- ! Nedovoľte deťom aby sa s týmto výrobkom hrali.
- ! Pred použitím ležadla – hojdačky vždy skontrolujte, že je správne rozložené a všetky zaistovacie a kotviace prvky sú správne zaistené, zapojené a funkčné.
- ! Neumiestňujte kolem krku dieťaťa žiadne povrázky k uchyteniu napríklad hračiek, môže doísť k uškrtenu dieťaťa.
- ! Nedobíjacie batérie nesmú byť dobíjané.
- ! Rôzne druhy batérií alebo noví a použité sa nesmú používať spoločne.
- ! Batérie musí byť vložené správnou polaritou.
- ! Napájací terminál nesmie byť skratovaný.
- ! Vymeňte batérie, ak ležadlo – hojdačka sa prestáva chovať správne.
- ! Pred použitím starostlivo skontrolujte všetky časti napájania v rátanie kabelu.
- ! Produkt môže byť použitý iba s odporúčaným napájaním.
- ! Batérie udržiujte mimo dosah detí.
- ! Vyberte z ležadla – hojdačky hračky, ak sa dieťa začne stavať na ruky a kolienka.
- ! Neumiestňujte tento výrobok na vyvesená miesta, napríklad na stôl atd. a na naklonenú plochu.
- ! Nepoužívajte výrobok nastavený do polohy v ľahu, keď vaše dieťa vie bez cudzej pomoci sedieť.

Sestavení houpátka

viz obrázky 1 - 6

- ! Nejprve nastavte rukojeť do maximálně vzpřímené pozice. 4 -1

Použitie spony

viz obrázky 7 - 9

Odopnutie spony.

Stlačte centrálné tlačidlo a tým odopnete sponu. 7

Zapnutie spony.

Spojte sponu ramenného pásu so sponou bočného pásu 8 -1, a zacvaknite je do centrálnnej spony. 8 -2 Ak je spona správne zapnutá, uslyšíte charakteristické kliknutie. 8 -3

- ! Aby ste zabránili vážnemu zraneniu alebo vypadnutiu dieťaťa z ležadla - hojdačky, vždy dieťa zaistite pomocou postroja.
- ! Uistite sa, že je vaše dieťa bezpečne a pohodlne zaistené. Priestor medzi dieťaťom a pásy by mali byť čo najmenšie, maximálne pre prestrčenie jednej ruky.
- ! Neprekrižujte pásy. To môže spôsobiť tlak na krk dieťaťa.

Použitie ramenných popruhov

viz obrázky 10 - 12

Otočenie sedenia

viz obrázky 13

Použitie koliesok

viz obrázky 14

Stabilizácia ležadla – hojdačky

viz obrázky 15

Nastavenie sklonu

viz obrázky 16

Sedenie ponúka možnosť nastavenia do 3 pozícií sklonu.

Stlačte tlačidlo na zadnej strane a pohnite sedadlom hore alebo dole podľa potreby.

- ! Uistite sa, že vami nastavený sklon je vhodný pre používanie.

Nastavenie rukoväti

viz obrázky 17

Rukoväť môže byť nastavená do 2 pozícií.

Pre nastavenie rukoväti stlačte zároveň ľavé a pravé tlačidlo nastavenia rukoväti a otočte rukoväť do vhodnej pozície.

! Behom užívania majte rukoväť nastavenou vo vzpriamenej polohe.

Používanie elektronického modulu

viz obrázky 18 - 19

! doporučený typ batérií sú alkalické jeden razové, veľkosti D (4X1,5V). Nikdy nemixujte typy batérií.. 19



! Ak horné ľavé svetielko na monitoru bliká modro, skontrolujte či používate správny adaptér. (adaptér dodaný alebo schválený výrobcom).

Používanie vibrácií

viz obrázky 20 - 21

! Odporúčaný typ batérií sú alkalické jeden razové, veľkosti D (1,5V). 21



! Batérie nie sú súčasťou.

Použitie zásuvky

viz obrázky 22 - 23

! Výrobok nedobíja batérie. Ak je produkt zapojený v zásuvke, batérie sú automaticky vypnuté.

! Výrobok neumiestňujte do blízkosti vody ani vlhkosti. Výrobok neumiestňujte ani v miestach s potencionálnou vlhkosťou, ako sú napríklad vaňa, sprcha, drez, práčovňa, bazén, vlhký sklep, apod.

! NEPOUŽÍVAJTE adaptér pre pripojenie do zásuvky, ak bol vystavený tekutinám, bol upustený alebo poškodený.

! Ochráňte napájací kábel. Umiestňujte ho tak, aby sa cez nej nechodilo, neležal na ňom nábytok apod.

! Nenechávajte ho v dosahu detí. Nepoužívajte predĺžovací kábel.

! Používajte iba napájací kábe poskytnutý výrobcom.

Doplnky (Nemusí byť súčasťou)

Doplnky môžu byť predávané dodatočne alebo nemusí byť dostupné v závislosti na regióne.

viz obrázky 24 - 27

Používanie hračiek

viz obrázky 25

Používanie vložky pre novorodenca

viz obrázky 26

Používanie hlavové opierky

viz obrázky 27

Vybratí látkových častí

viz obrázky 28 - 32

! Odopnite sponu a vyberte podložku hlavy a vložku pre novorodenca z popruhov.

! Pre opätovné nasadenie latkových častí opakujte predchádzajúci postup v opačnom poradí.

Starostlivosť a údržba

1. Ležadlo môžete v prípade nutnosti čistiť mydlovou vodou.
 2. Nepoužívajte neradený neutrálny čistiaci prostriedok, benzín, ani ďalšie organické rozpúšťadla k mytí ležadla.
 3. Nepoužívajte bielidlo.
 4. Pravidelne kontrolujte, či niektoré skrutky nie sú povolené, niektoré diely opotrebené, alebo či materiál alebo šitie nie je roztrhnuté.
 5. Ak nie je produkt dlhší čas používaný, uskladnite ho v tieni, mimo dosahu dieťaťa.
- Recyklujte tento produkt.



PL Witamy w Joie™

Gratulujemy dołączenia do rodziny Joie! Cieszymy się, że możemy stać się częścią Waszego życia. Podczas korzystania z huśtawki Serina Joie™ 2 in 1 dziecko cieszy się wysokiej jakości, w pełni certyfikowanej huśtawki, zatwierdzonej zgodnie z europejską normą bezpieczeństwa EN 12790: 2009 i EN 16232:2013+A1:2018. Produkt przeznaczony jest dla dziecka o wadze poniżej 9 kg (0-6 miesiąca życia). Proszę uważnie przeczytać instrukcję i postępować zgodnie ze wszystkimi wskazówkami zawartymi w niej, aby zapewnić Twojemu dziecku komfort i najlepszą ochroną.

Proszę zachować Instrukcję obsługi do wykorzystania w przyszłości.

Odwiedź nas na stronie www.joiebaby.com aby ściągnąć instrukcję obsługi i zapoznać się z innymi produktami Joie.

WAŻNE! ZACHOWAJ DO WYKORZYSTANIA W PRZYSZŁOŚCI

W nagłym wypadku

W przypadku awarii lub wypadku, należy natychmiast zapewnić opiekę medyczną Twojemu dziecku.

Dane techniczne

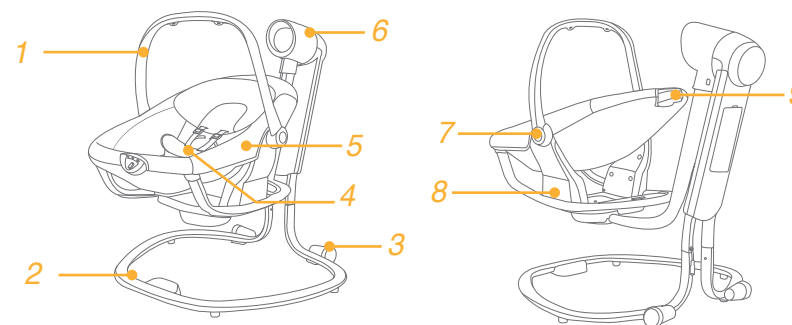
Przed użyciem produktu zapoznaj się ze wszystkimi wskazówkami zawartymi w niniejszej instrukcji. Jeśli masz jakies pytanie, należy skontaktować się ze sprzedawcą. Niektóre funkcje produktu mogą się różnić w zależności od modelu.

Produkt	Huśtawka Serina 2in1
Przeznaczenie	Zaprzestań korzystania z huśtawki, gdy dziecko osiągnie 9 kg (około 0 - 6 miesięcy) lub jest w stanie samodzielnie podnosić się.
Materiały	Tworzywa sztuczne, metal, tkaniny
Nr patentowy	W trakcie zgłaszania
Kraj produkcji	Chiny
Nazwa marki	Joie
Strona internetowa	www.joiebaby.com
Producent	Allison Baby UK Ltd

Wykaz części

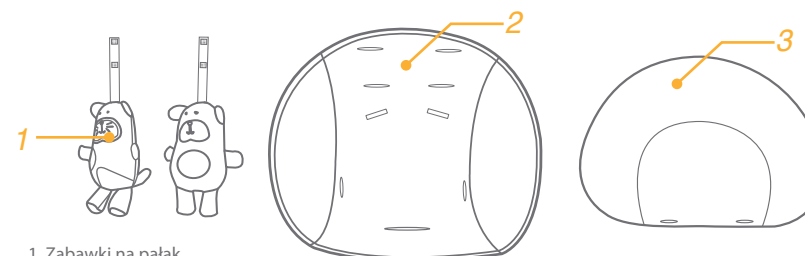
Przed użyciem produktu przeczytaj wszystkie wskazówki zawarte w niniejszej instrukcji. Jeśli masz jakiegokolwiek pytania, prosimy skontaktować się ze sprzedawcą. Niektóre funkcje produktu mogą się różnić w zależności od modelu. Nie są wymagane żadne narzędzia do montażu.

- | | | |
|----------|---------------------------|------------------------------|
| 1 Pałak | 4 Nakładka na pas krokowy | 7 Przycisk regulatora pałaka |
| 2 Stelaż | 5 Wkładka do siedziska | 8 Bujak |
| 3 Koła | 6 Moduł elektroniczny | 9 Przycisk regulacji opacia |



Akcesoria (mogą nie być dołączone do zestawu)

Akcesoria mogą być dostępne oddzielnie albo mogą nie być dostępne w zależności od regionu sprzedaży.



- 1 Zabawki na pałak
- 2 Wkładka dla niemowlaka
- 3 Zagłówek

OSTRZEŻENIA

- ! NIGDY nie pozostawiaj dziecka bez opieki. Zawsze trzymaj dziecko na widoku.
- ! Nie wolno używać produktu gdy dziecko może siadać samodzielnie lub waży ponad 9 kg (ok. 6 miesiąca życia).
- ! Korzystanie z tego produktu na podwyższonej powierzchni, takich jak stół itp. stwarza niebezpieczeństwo.
- ! Zawsze używaj systemu zapieć.
- ! Ten produkt nie jest przeznaczony do dłuższego okresu spania.
- ! NIE POZWALAJ dzieciom bawić się tym produktem.
- ! NIE NALEŻY przenosić i podnosić tego produktu z dzieckiem umieszczonym w środku.
- ! Aby uniknąć zranienia upewnij się, że dziecko znajduje się z dala od produktu w chwili składania/rozkładania produktu.
- ! Ten produkt nie zastępuje łóżeczka lub łóżka, kiedy Twoje dziecko potrzebuje snu, powinno zostać umieszczone w odpowiednim łóżeczku lub łóżku.
- ! Bądź świadom ryzyka otwartego ognia lub innych źródeł mocnego ciepła, tj. palników pieców elektrycznych, gazowych itp. znajdujących się w pobliżu produktu.
- ! Aby uniknąć uduszenia, nie należy umieszczać przedmiotów ze sznurkami na szyi dziecka, zawieszając pasków tego produktu na niej lub dołączając sznurków do zabawek.
- ! Wszystkie złączki montażowe należy rozłożyć całkowicie i prawidłowo złączyć przed użyciem produktu.
- ! NIE UŻYWAJ produktu, jeśli jakaś część jest złamana, przetarta lub brakuje jakiejś części.
- ! NIE UŻYWAJ akcesoriów lub części zapasowych innych, niż te zatwierdzone przez producenta.
- ! Nie należy ładować baterii, które nie są przeznaczone do ponownego ładowania.
- ! Baterie nadające się do ponownego ładowania powinny być usunięte z produktu, przed ponownym ładowaniem.
- ! Baterie nadające się do ponownego ładowania powinny być ładowane pod nadzorem osoby dorosłej.
- ! Różne typy baterii lub nowe i zużyte baterie nie należy mieszać.
- ! Baterie powinny być wstawione zgodnie z polaryzacją.
- ! Wyczerpane baterie powinny być usunięte z urządzenia.
- ! Zaciski zasilania nie powinny być zwarte.
- ! Zmień baterie, gdy produkt przestaje działać w sposób zadowalający.
- ! Przechowuj baterie poza zasięgiem dzieci.
- ! Aby zapobiec ewentualnemu urazowi w wyniku zaplątania, należy usunąć zabawki, od kiedy dziecko próbuje raczkować.
- ! Aby zapobiec uduszeniu, należy zdjąć plastikową torbę i materiały opakowania przed użyciem tego produktu. Plastikowej torby i materiały opakowaniowe powinny być następnie trzymane z dala od niemowląt i dzieci.
- ! Transformatory stosowane razem z produktem powinny być regularnie badane pod kątem uszkodzenia przewodu, wtyczki, obudowy i innych ich części, a w przypadku stwierdzenia uszkodzenia, nie powinny być one używane.
- ! Produkt musi być używany wyłącznie z zalecanym transformatorem.
- ! Nie należy używać kołyski odpoczynkowej, gdy dziecko może siedzieć bez pomocy.

Sestavení houpátka

patrz rys. 1 - 6

- ! Najpierw ustaw pałąk na najbardziej pionowej pozycji. 4 -1

Zastosowanie klamry pasów bezpieczeństwa

patrz rys. 7 - 9

Zwolnienie klamry

W celu zwolnienia klamry wciśnij centralny przycisk. 7

Zablokowanie klamry

Dopasuj zapiecia pasów biodrowych z zapiecami pasów naramiennych 8 -1, a następnie wepnij do środkowej klamry.

8 -2 Dźwięk "kliknięcia" oznacza, że klamra jest całkowicie zablokowana. 8 -3

- ! Aby uniknąć poważnych obrażeń przed upadkiem lub wysunięciem zawsze należy zabezpieczać dziecko pasami bezpieczeństwa.
- ! Upewnij się, że Twoje dziecko jest dokładnie zabezpieczone. Przestrzeń pomiędzy dzieckiem a pasami naramiennymi nie powinna przekraczać grubości jednej dłoni.
- ! Nie krzyżuj pasów naramiennych. Powoduje to nacisk na szyję dziecka.

Użycie pasów naramiennych

patrz rys. 10 - 12

Obracanie siedziska

patrz rys. 13

Użycie kół

patrz rys. 14

Stabilizacja bujaka

patrz rys. 15

Regulacja pozycji oparcia

patrz rys. 16

Istnieją 3 pozycje regulacji oparcia siedziska.

Wciśnij przycisk z tyłu oparcia siedziska i przesunij w dół lub podciągnij do góry oparcie aż do wybranej pozycji.

- ! Upewnij się, że oparcie jest poprawnie zablokowane na wybranej pozycji przed użyciem.

Ustawienie pałąk

patrz rys. 17

Pałąk może być ustawiony w 2 pozycjach.

Aby wyregulować pałąk, naciśnij oba przyciski regulacji pałąka po lewej i prawej stronie w tym samym czasie, i przesuń pałąk na wybraną pozycję.




! Należy trzymać za pałąk ustawiony w pionowej pozycji w celu użycia.

Zastosowanie modułu elektronicznego

patrz rys. 18 - 19

! Używaj jednorazowych baterii alkalicznych, rozmiar D (4X1.5V). Nigdy nie należy używać różnych rodzajów baterii. 19

 Włącznik/Wyłącznik zasilania  Włącznik/Wyłącznik dźwięków natury  Włącznik/Wyłącznik muzyki

 Regulator głośności  Regulator szybkości bujania  Przycisk wyciszenia dźwięków



! Jeśli górna lewa lampka silnika miga na niebiesko, proszę sprawdzić, czy używasz prawidłowego adapter (adapter w zestawie lub zatwierdzone przez producenta).

Użycie trybu wibracji

patrz rys. 20 - 21

! Zaleca się stosowanie jednorazowych baterii alkalicznych, wielkość D (1.5) 21

 Przycisk zmniejszenia wibracji  Wyłącznik wibracji  Przycisk zwiększenia wibracji

! Baterie nie są dołączone do produktu.

Użycie wtyczek

patrz rys. 22 - 23

! Produkt nie ładuje baterii. Gdy zasilacz jest używany, baterie automatycznie zostają wyłączone.

! NIE należy umieszczać produktu w pobliżu wody i wilgoci. Nie należy używać produktu w pobliżu możliwych miejsc wilgotnych, takich jak wanna, prysznic, umywalka, zlew, balia, basen, wilgotna piwnica itp

! NIE należy używać zasilacza sieciowego, jeśli został wystawiony na działanie cieczy, został upuszczony lub jest uszkodzony.

! Należy zabezpieczyć przewód zasilający. Umieść go tak, aby nie został nadepnięty lub przyciśnięty meblami lub innymi przedmiotami.

! Zachowaj przewód zasilający w miejscu niedostępnym dla dzieci. Nie należy używać przedłużacza.

! Używaj tylko dostarczonego przewodu zasilającego.

Aksesoria (Mogą nie być dołączone do zestawu)

Aksesoria mogą być sprzedawane oddzielnie lub mogą nie być dostępne w zależności od regionu sprzedaży.

patrz rys. 24 - 27

Zastosowanie zabawek

patrz rys. 25

Zastosowanie wkładki dla niemowlaka

patrz rys. 26

Demontaż zagłówek

patrz rys. 27

Demontaż tekstyliów

patrz rys. 28 - 32

! Otwórz klamrę i usuń zagłówek oraz wkładkę dla niemowlaka z taśm.

! Aby ponownie zamontować tekstylia należy powtórzyć powyższe kroki w odwrotnej kolejności.

Pielęgnacja i konserwacja

1. Produkt może być czyszczony w miejscu zabrudzenia przy pomocy gąbki i wody z mydłem.
2. Nie stosować nierozcieńczony neutralnych detergentów benzyny ani innych rozpuszczalników organicznych do mycia produktu. Może to spowodować uszkodzenie produktu.
3. Nie stosować wybielaczy.
4. Okresowo należy sprawdzić produkt pod kątem zużycia jego części, rozdarcia materiałów lub szwów. W razie potrzeby należy wymienić lub naprawić części.
5. Jeśli produkt nie jest używany przez dłuższy okres czasu, należy przechowywać go w miejscu zacienionym, gdzie dziecko nie ma do niego dostępu.

Produkt powinien być recyklingowany.



DA Velkommen ti Joie™

Tillykke og velkommen til Joie-familien! Vi er så glade for at være en del af dit liv med den lille. Når du bruger Joie serina™ 2 i 1, bruger du en vugge af høj kvalitet, som er fuldt certificeret og godkendt i henhold til de europæiske standarder EN 12790:2009 og EN 16232:2013+A1:2018. Dette produkt er beregnet til børn under 9 kg (ca. 0 - 6 måneder). Du bedes venligst læse denne vejledning omhyggeligt og følg alle trinene, så du sikrer, at dit barn sover behageligt og er ordentligt beskyttet. Behold denne brugsvejledning til senere brug. Besøg os på joiebaby.com, hvor du kan downloade vejledninger og finde flere spændende produkter fra Joie.

VIGTIGT! BEHOLD DISSE VEJLEDNINGER TIL SENERE REFERENCE

Nxdsituationer

I tilfælde af en nødsituation eller ulykke, skal du øjeblikkelig søge lægehjælp for dit barn.

Produktinformation

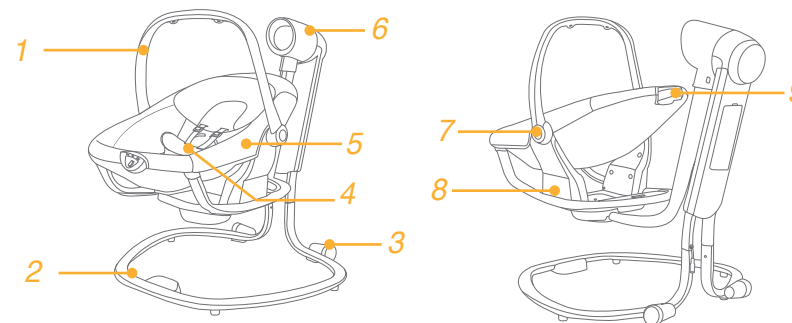
Læs alle instruktionerne i denne vejledning, inden produktet tages i brug. Hvis du har yderligere spørgsmål, bedes du venligst kontakte din forhandler. Nogle funktioner kan variere, afhængig af din model.

Produkt	Serina 2 i 1 Vugge
Egnet til	Hold op med at bruge vuggen, når barnet når 9 kg (ca. 0 - 6 måneder) eller er i stand til at kravle ud
Materialer	Plast, metal, tekstiler
Patentnummer	Produktet er patentanmeldt
Fremstillet i	Kina
Varemærke	Joie
Hjemmeside	www.joiebaby.com
Fabrikant	Allison Baby UK Ltd

Liste over dele

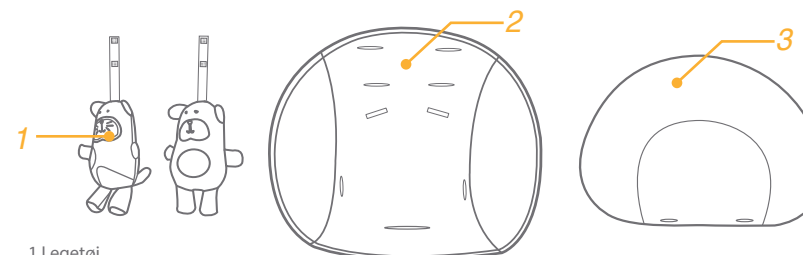
Læs alle instruktionerne i denne vejledning, inden produktet tages i brug. Hvis du har yderligere spørgsmål, bedes du venligst kontakte din forhandler. Nogle funktioner kan variere, afhængig af din model. Der skal ikke bruges noget værktøj til at samle produktet.

1 Bærehåndtag	4 Skridtseledæksel	7 Justeringsknop for bærehåndtaget
2 Holdetårn med fod	5 Sædepude	8 Gyngen
3 Hjul	6 Elektronisk modul	9 Justeringsknop for ryglæn



Tilbehør (følger muligvis ikke med)

Tilbehøret sælges muligvis separat eller er muligvis ikke tilgængeligt i dit område.



- 1 Legetøj
- 2 Indlæg til spædbørn
- 3 Nakkestøtte

ADVARSEL

- ! Efterlad ALDRIG barnet uden opsyn. Sørg altid for at holde dit barn i syne.
- ! Brug IKKE produktet, når dit barn kan sidde uden hjælp eller vejer mere end 9 kg (ca. 0 - 6 måneder).
- ! Brug aldrig dette produkt på en forhøjet overflade (f.eks. et bord)
- ! Brug altid selesystemet.
- ! Dette produkt er ikke tiltænkt til at børn sover i den i længere perioder.
- ! Børn må IKKE lege med dette produkt.
- ! Flyt eller løft IKKE dette produkt med babyen i det.
- ! For at undgå skade, skal børn holdes væk fra produktet, når det foldes ud og foldes sammen.
- ! Dette produkt erstatter ikke en babylift eller en seng, når dit barn skal sove. Barnet bør lægges i en egnet babylift eller seng.
- ! Vær opmærksom på risikoen ved åben ild og andre kilder til stærk varme, såsom elektriske varmeapparater, gasbrande, osv. i nærheden af produktet.
- ! For at undgå kvælning, må du IKKE putte genstande med en snor rundt om barnets hals, hænge snore på dette produkt eller sætte snore fast på legetøj.
- ! Alle delene skal udfoldes helt og strammes ordentligt, inden produktet tages i brug.
- ! Produktet MÅ IKKE bruges, hvis nogle af delene er beskadiget, revnet eller mangler.
- ! Brug IKKE andet tilbehør eller reservedele, end de, som er godkendt af fabrikanten.
- ! Ikke-genopladelige batterier må ikke genoplades.
- ! De genopladelige batterier skal fjernes fra produktet, inden de oplades.
- ! De genopladelige batterier må kun genoplades under opsyn af en voksen.
- ! Forskellige typer af batterier eller nye og brugte batterier må ikke anvendes samtidigt.
- ! Vær opmærksom på den korrekte polaritet, når du indsætter batterierne.
- ! Tomme batterier skal fjernes fra produktet.
- ! Terminalerne på strømforsyningen må ikke kortsluttes.
- ! Udskift batterierne, når produktet ikke fungerer tilfredsstillende.
- ! Batterierne skal holdes uden for børns rækkevidde.
- ! For at forhindre mulig kvæstelse ved indvikling, skal du fjerne legetøjet, når barnet prøver at kravle på dets hænder og knæ.
- ! For at undgå kvælning, skal plastikposen og alle emballagematerialer fjernes, inden produktet tages i brug. Plastikposen og emballagen skal derefter holdes væk fra babyer og børn.
- ! Transformatorerne, som bruges med produktet skal efterses med jævne mellemrum for skader på ledningen, stikket, kabinettet og andre dele, og i tilfælde af sådanne skader, må de ikke bruges.
- ! Produkt må kun bruges med de anbefalede transformatorer.
- ! Det er farligt at bruge dette produkt på en forhøjet overflade, som f.eks. et bord.
- ! Brug ikke skrestolen, når dit barn kan sidde uden hjælp.

Samling af vuggen

se billederne ① - ⑥

- ! Drej først bærehåndtaget op til den mest opretstående vinkel. ④ -1

Sådan bruges spændet

se billederne ⑦ - ⑨

Sådan låses spændet op

Tryk på knappen i midten for at låse spændet op ⑦

Sådan låses spændet

Sørg for, at taljeselen passer med skulderspændet, som vist i ⑧ -1, og sæt den derefter i spændet på midten. ⑧ -2 Når du hører en kliklyd, er spændet låst fast. ⑧ -3

- ! For at undgå alvorlig skade, hvis barnet falder eller glider ud af vuggen, skal barnet altid spændes fast med sikkerhedsselen.
- ! Sørg for at barnet er spændt ordentligt fast. Afstanden mellem barnet og skulderelejerne skal være ca. den samme som tykkelsen af en hånd.
- ! Skulderelejerne må ikke sættes på tværs over hinanden. Dette kan trykke for meget på barnets nakke.

Sådan bruges skulderelejerne

se billederne ⑩ - ⑫

Drejning af sædet

se billederne ⑬

Sådan bruges hjulene

se billederne ⑭

Sådan stabiliseres gytgen

se billederne ⑮

Justering af ryglænet

se billederne ⑯

Der er 3 positioner for ryglænet.

Tryk på knappen på bagsiden af sædet og skub ned eller træk op for at indstille ryglænet til den ønskede position.

- ! Sørg for, at ryglænet er justeret korrekt.

Justering af bærehåndtaget

se billeder 17

Bærehåndtaget kan indstilles til 2 positioner.

For at indstille bærehåndtaget, skal du trykke på justeringsknapperne på venstre og højre side samtidigt, og dreje bærehåndtaget til den ønskede position.

! Lad bærehåndtaget blive i opretstående stilling ved brug.

Sådan bruges det elektroniske modul

se billeder 18 - 19

! Anbefalet batteritype - éngangs alkalinebatterier, størrelse D (4 x 1,5 V). Brug ALDRIG forskellige batterityper på samme tid. 19

Strøm FRA/TIL Naturlyde Musik

Lydstyrke OP/NED Gyngeshastighed OP/NED Lydløs



! Hvis lampen øverst til venstre på motoren blinker blå, skal du kontrollere, at du bruger den korrekte adapter (medfølgende adapter eller en adapter, som er godkendt af fabrikanten).

Sådan bruges vibration

se billeder 20 - 21

! Anbefalet batteritype - éngangs alkalinebatterier, størrelse D (1,5 V). 21

Vibration Hastighed NED Vibration FRA Vibration Hastighed OP

! Batterier medfølger ikke

Til stikkontakt

se billeder 22 - 23

! Produktet genoplader ikke batterierne. Når strømadapteren bruges, slås batterierne automatisk fra.

! Placer IKKE produktet i nærheden af vand og fugtighed. Brug ikke produktet i nærheden af mulige våde områder, som f.eks. et badekar, brusebad, håndvask, vaskemaskineslanger, swimmingpool, våd kælder, etc.

! Brug IKKE strømforsyngningsadapteren, hvis der er spildt væske i den, eller den er blevet tabt eller beskadiget.

! Beskyt strømledningen. Placer den således, at der ikke trædes på den eller den knibes sammen af møbler eller andre emner.

! Hold denne ledning ude af børns rækkevidde. Må IKKE bruges med en forlængerledning.

! Brug kun den medfølgende strømledning.

Tilbehør (følger muligvis ikke med)

Tilbehøret sælges muligvis separat eller er muligvis ikke tilgængeligt i dit område.

se billeder 24 - 27

Sådan bruges legetøjet

se billeder 25

Sådan bruges babyindlægget

se billeder 26

Sådan bruges nakkestøtten

se billeder 27

Sådan tages de bløde dele af

se billeder 28 - 32

! Åbn spændet, og fjern nakkestøtten og babyindlægget fra gorden.

! For at påsætte de bløde dele skal du gentage ovenstående trin i omvendt rækkefølge.

Pleje og vedligeholdelse

1. Dit produkt kan rengøres med en svamp og sæbevand.
2. Produktet må ikke vaskes med ufortyndet neutralt rengøringsmiddel, benzin eller andre organiske opløsningsmidler. Det kan forårsage skade på produktet.
3. Brug ikke blegemiddel.
4. Kontroller regelmæssigt produktet for slidte dele, revnede materialer eller syninger. Udskift eller reparer delene efter behov.
5. Hvis produktet ikke skal bruges i længere tid, skal det opbevares et sted i skyggen, og uden for børns rækkevidde. Genbrug venligst dette produkt.





Joie™

Allison Baby UK Ltd,
Venture Point, Towers Business Park
Rugeley, Staffordshire, WS15 1UZ

bring the kids™

Share the joy at joiebaby.com

P-IM01270