

# HOZELOCK

2590  
2595  
2597

## Auto Reel 30m, 40m & Flowmax



### Tools needed

Outils nécessaires

Notwendiges Werkzeug

Benodigd gereedschap

Herramientas necesarias

Verktøj som behövs

Nødvendige værktøj

Tarvittavat työkalut

Nødvendigt værktøj

Attrezzi necessari

Ferramentas necessárias

Wymagane narzędzia

Απαιτούμενα εργαλεία

Gerekli aletler

Szükséges eszközök

Potřebné nářadí

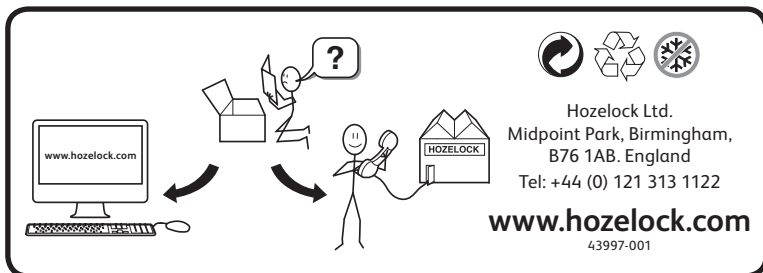
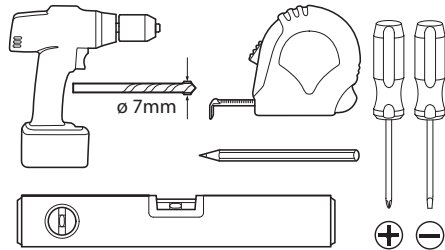
Требуемые инструменты

Vajalikud tööriistad

Nepieciešamie instrumenti

Reikalingi įrankiai

Echipament necesar

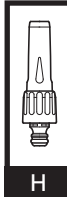
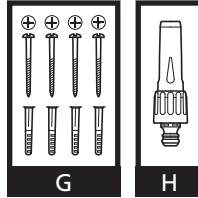
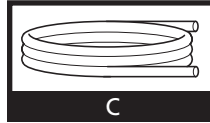
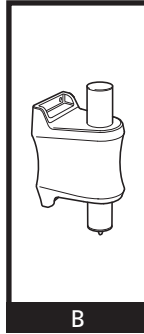
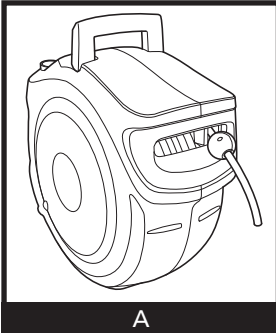


Hozelock Ltd.  
Midpoint Park, Birmingham,  
B76 1AB, England  
Tel: +44 (0) 121 313 1122

[www.hozelock.com](http://www.hozelock.com)

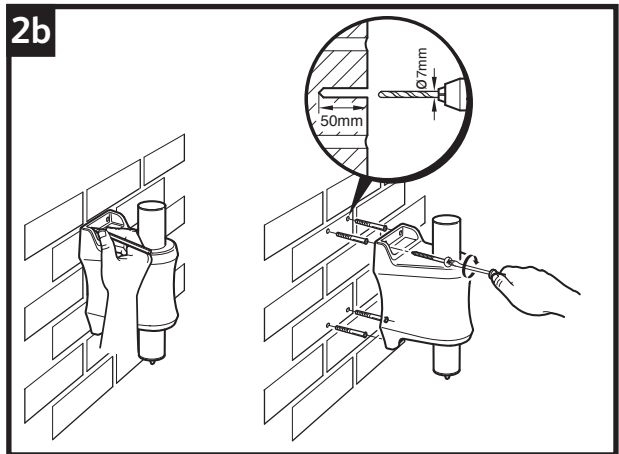
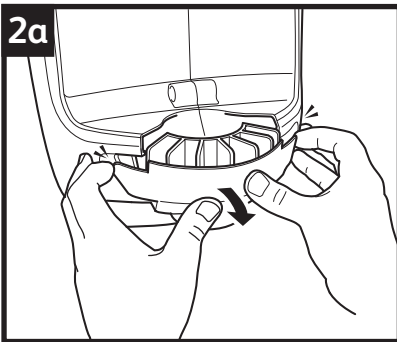
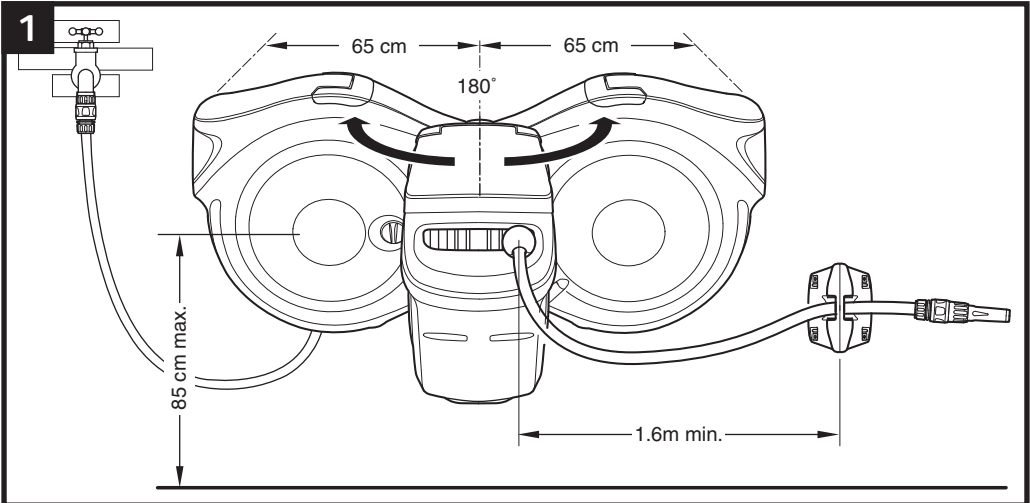
43997-001

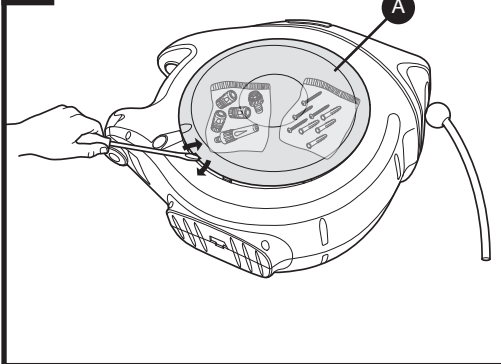
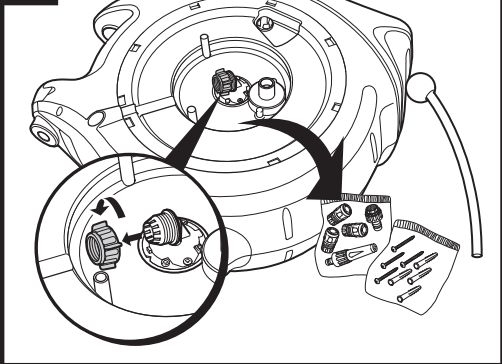
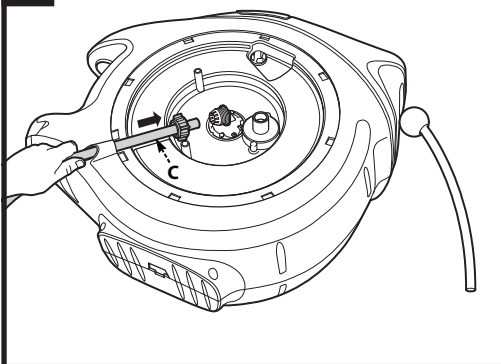
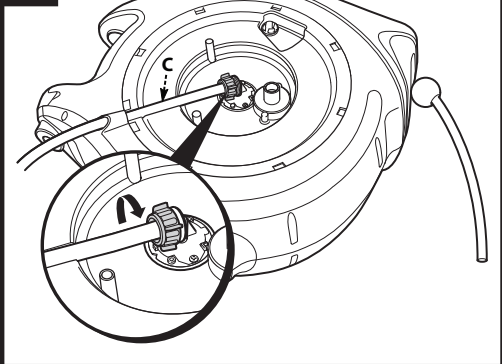
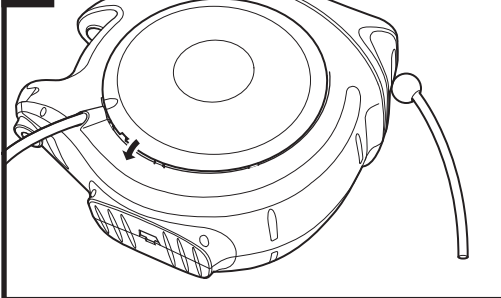
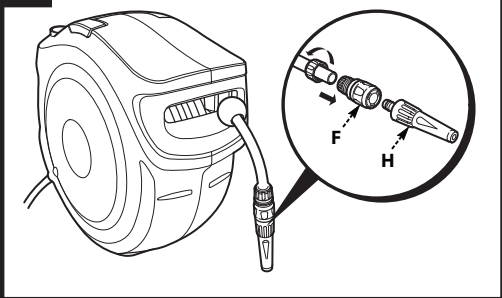
Contents • Contenu • Inhalt • Inhoud • Contenidos • Innehåll • Innhold • Sisältö • Indhold  
 Indice • Conteúdo • Elementy zestawu • Περιεχόμενα • İçindekiler • Tartalom • Obsah  
 Содержимое комплекта • Sisu • Saturs • Turinys • Conținut



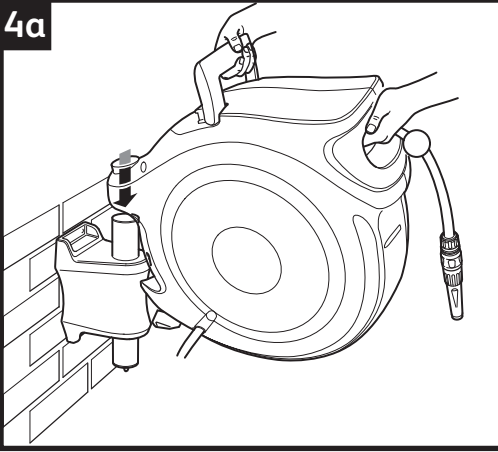
Grey  
 Gris  
 Grau  
 Grijs  
 Gris

Red  
 Rouge  
 Rot  
 Rojo  
 Rojo

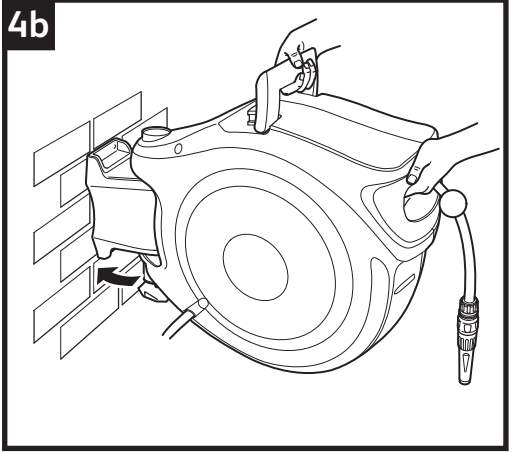


**3a****3b****3c****3d****3e****3f**

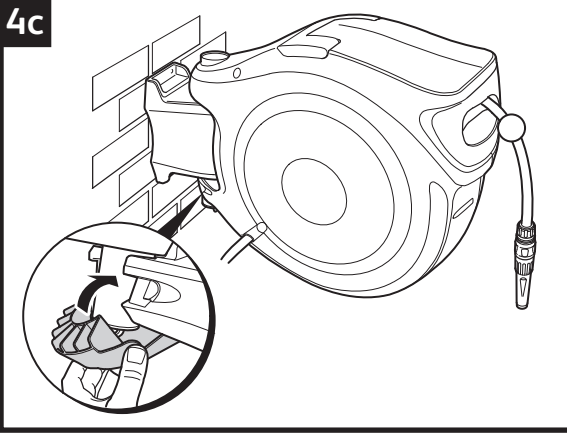
4a



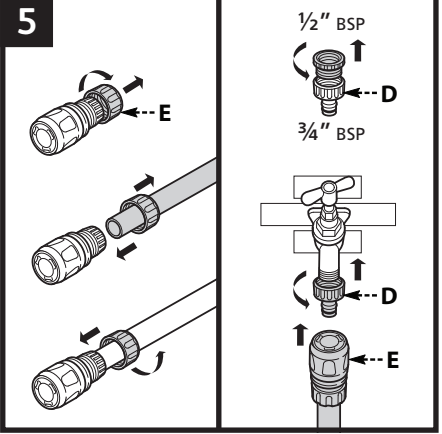
4b



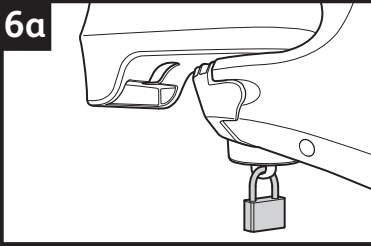
4c



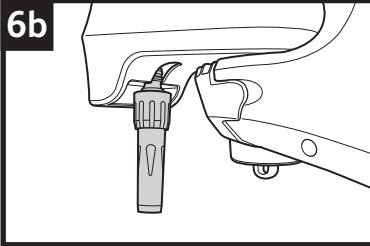
5



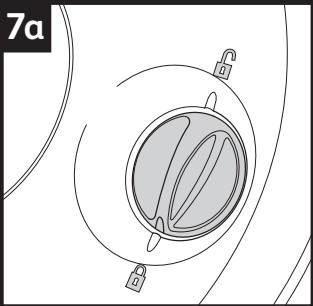
6a



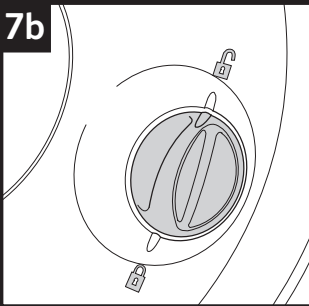
6b



7a



7b



## Contents

- A** Auto Reel
- B** Wall Bracket
- C** Feeder Hose
- D** Threaded Tap Connector
- E** Hose End Connector
- F** Waterstop Connector
- G** Wall Plugs and Screws
- H** Hose Nozzle

## Quick hints and tips

- When mounting the reel, ensure that nothing obstructs the reel from swinging freely through 180°.
- It is critical to use a 7mm drill when drilling holes to mount the reel.
- Ensure the wall bracket is mounted vertically using a spirit level.
- Check that the reel is locked onto the bracket before turning on water supply.
- The hose will not rewind unless it is pulled a short distance (15 to 30cm) away from the reel and then walked back towards the reel.
- If the hose will not rewind, try the following:  
Turn off the tap and let the water out of the hose by opening the hose nozzle/gun.

Walk back to the reel with the end of the hose and trigger the rewind mechanism by taking hold of the hose near to the reel, and gently pull the hose about 15 to 30cm to release the latch. (Ensure that nothing is obstructing the hose whilst the rewind procedure is active.)

- Use the lock on the side of the reel to lock the hose when not in use.

## Assembly and installation of the Auto Reel

### TOOLS NEEDED:

- Flat-ended, long shaft screwdriver
- Philips, long shaft screwdriver
- Pencil
- Tape measure
- 7mm diameter masonry drill bit
- Electric drill/hammer drill
- Spirit level

## SELECT A SUITABLE POSITION FOR INSTALLATION

### Fig 1.

- The reel is designed for external use and is not suitable for use with indoor taps, unless used with an appropriate Indoor Tap Connector (Part No's; 2159, 2176, 2177, 2274, which are not supplied)
- The reel should be able to swing through 180°. Allow 65cm of clearance on both sides of the wall bracket. (See Fig.1)
- If the hose is to be used around corners, the wall bracket should be mounted at least 1.60m from the corner, and a hose guide should be used (part no; 2392, which is not supplied.)

## MOUNT THE WALL BRACKET

### Fig 2.

- Remove the Wall bracket (Contents B) from the reel by releasing the locking clasp on the reel (Fig.2a). The wall bracket can now be removed ready for mounting.
- **Important: Ensure that the wall bracket is vertical (with the padlock loop (see fig 6. a) pointing down) using a spirit level, and that the correct size holes (7mm diameter and 50mm deep) are drilled (Fig.2b).**
- Use the four wall plugs and screws supplied (Contents G). The plugs and screws supplied are designed for use on standard brick and concrete walls. To fix the bracket to any other surface, you should use screws and plugs appropriate for that surface.

## CONNECT THE FEEDER HOSE AND FITTINGS

If the feeder hose supplied is too short to reach your tap, replace it with a good quality 12.5mm (½") hose.

### Fig 3 – Attaching the Feeder Hose:

- Lay the reel on a soft surface with side **A** uppermost and remove the side disc using a flat headed screwdriver (Fig.3a).
- Unscrew the hose nut from the inlet adapter (Fig.3b).
- Push the feeder hose underneath the hose bridge, put the nut over the hose (Fig.3c).
- Push the end of the hose into the inlet teeth and tighten the nut (Fig.3d). Ensure that the hose is pushed all the way into the inlet. Re-fit the side disc (Fig.3e).

Attach the hose end connector (Contents E) to the free end of the feeder hose. Attach the water stop connector (Contents F - Pre fitted for the Flowmax model) to the watering hose and connect the nozzle/gun supplied to the water stop connector (Contents

H) (Fig.3f).

## INSTALLING THE REEL


- Release the locking clasp on the reel. (Fig.2a).
- Mount the reel onto the bracket by tipping the reel backwards and placing the top bracket socket of the reel onto the bracket (Fig.4a).
- Allow the Auto Reel to fall onto the bottom bracket (Fig.4b).
- Lock in place using the locking clasp (Fig.4c). Ensure that the clips are snapped into place.
- Attach the threaded tap connector (Contents D) to your tap and connect the feeder hose to it via the hose end connector (Fig.5).
- Test the assembly to ensure the reel swings freely through 180°. Turn the tap on and run the water through the reel before using it for the first time. Check for leaks and re-tighten hose connections if necessary.
- A padlock (not supplied) may be fitted to the reel when left unattended on the wall (fig.6a).
- There is an accessory park point at the bottom of the bracket for stowage of hose end accessories (fig.6b).

## USING THE REEL

- To pull out the hose, take hold of the hose end and walk away from the reel in any direction.
- The reel has an automatic latch to hold the hose in place for use at any required length. The hose may be placed on the ground and will not rewind.
- If more hose is required, pull out as necessary.
- To rewind the hose gently pull the hose between 15 to 30cm away from the reel to release the locking mechanism. Walk back towards the reel. Always hold the hose end whilst it rewinds. If you are struggling to do this try;

Turn off the tap and let the water out of the hose by opening the hose nozzle/gun.

Walk back to the reel with the end of the hose and trigger the rewind mechanism by taking hold of the hose near to the reel, and gently pull the hose about 15 to 30cm to release the latch.  
(Ensure that nothing is obstructing the hose whilst the rewind procedure is active.)

 **IMPORTANT: THE HOSE END MUST BE WALKED BACK TO THE REEL.**

## USING THE SAFETY LOCK

Fig 7.

- Operate the safety lock by using the dial on the side of the reel.

- The safety lock has two functions:

To stop the hose being pulled out when fully re-wound

To stop accidental rewind while the hose is in use.




- To lock, turn the dial towards the (padlock closed) symbol (Fig.7a). To unlock, turn the dial so that it points towards the (padlock open) symbol (Fig.7b).
- For added security always lock the reel when unattended.


## Warning

**Do not operate the safety lock while the reel is turning.**




 **IMPORTANT:**  
To prevent damage or injury:

### DO NOT:

-  Let go of the hose while rewinding. Always walk back to the reel holding the hose.
-  Place fingers or objects in the hose aperture of the reel during operation.
-  Attempt to remove the screws from any part of the product.

 Remove the grey ball from the watering hose.

### DO:

-  Remove the reel from the wall in winter to prevent frost damage.
-  Keep the floor/ground below the reel as clear as possible from water to minimise any risk of slipping.
-  Turn the tap off when not in use.

**To prevent damage being caused to your Auto Reel over the winter months it is advisable that the excess water be dispelled from the hosepipe.**

This can be done by completing the following steps:

1. Disconnect the feeder hose from the tap
2. Place the end of the feeder hose on the ground
3. Pull out all of the hose ensuring the hose end connection is 'closed' and then completely retract it
4. Excess water will dispel from the feeder hose
5. Repeat step 3 several times

By dispelling the excess water from your Auto Reel, it will not only become lighter to transport inside during winter, but will reduce the risk of water freezing inside the reel.

## Troubleshooting

### Activating the Auto-Rewind

- The hose must be pulled out from the reel between 15cm to 30cm, any less or more and the hose will not auto-rewind. The easiest way to trigger the auto-rewind is by gently pulling the hose at the reel.

### Leaks

- Remove the side disc and tighten the nut connecting the hose to the reel
- Tighten the nut on the hose end connector
- Tighten the nut on the water stop connector

### Hose replacement

- If the watering hose becomes damaged, under no circumstances should you attempt to repair it. Contact Hozelock consumer services for assistance.

### Auto Reel Mechanism

- Should the Auto Reel mechanism become faulty, even if outside of the warranty period do not attempt to repair it or take it apart. Contact Hozelock consumer services for assistance.

### Spares and Accessories

- For spares and accessories, please visit [www.hozelockservice.com](http://www.hozelockservice.com)

## Advice

- For product advice please contact:

Hozelock Consumer Services,  
Hozelock Ltd., Midpoint Park, Birmingham. B76 1AB.

Tel: 0121 313 1122

[www.hozelock.com](http://www.hozelock.com)

## Guarantee

- This Auto Reel is guaranteed for 2 years against faults arising from defective manufacture or materials.
- The Auto Reel can be returned to Hozelock for repairs and service, even after the guarantee has expired, for prices and details please visit [www.hozelockservice.com](http://www.hozelockservice.com)

Please keep your purchase receipt

[www.hozelock.com](http://www.hozelock.com)

## F

## Contenu

- A** Dévidoir Auto Reel
- B** Fixation murale
- C** Tuyau d'alimentation
- D** Raccord de robinet fileté
- E** Raccord d'extrémité de tuyau
- F** Raccord d'arrêt
- G** Chevilles
- H** Embout de tuyau

## Brefs conseils et astuces

- Lors du montage du dévidoir, veiller à ce que ce dernier puisse pivoter librement de 180°.
- Il est très important d'utiliser un foret de perceuse de 7 mm lors du perçage des trous pour installer le dévidoir.
- Veiller à ce que la fixation murale soit montée à la verticale à l'aide d'un niveau.
- Vérifier que le dévidoir est bien en place sur la fixation avant d'allumer l'alimentation en eau.
- Le tuyau ne s'enroulera pas automatiquement à moins d'être dévidé d'une courte distance (entre 15 et 30 cm), puis rapproché du dévidoir.
- Si le tuyau ne s'enroule pas automatiquement, essayer les étapes suivantes :  
Éteindre le robinet et laisser l'eau s'écouler du tuyau en ouvrant l'embout / le pistolet.  
Rapprocher l'extrémité du tuyau du dévidoir et amorcer le mécanisme d'enroulement automatique en tenant le tuyau à proximité du dévidoir et en tirant doucement dessus entre 15 et 30 cm afin de libérer le loquet. (Vérifier que rien ne gêne le tuyau lors de l'enroulement automatique.)
- Utiliser le loquet sur le côté du dévidoir pour verrouiller le tuyau en place lorsqu'il n'est pas utilisé.

## Montage et installation du dévidoir rétractable Auto Reel

### OUTILS NÉCESSAIRES :

- Tournevis plat à longue tige
- Long tournevis cruciforme
- Stylo
- Mètre
- Foret de maçonnerie de 7 mm de diamètre

- Perceuse électrique / marteau perforateur
- Niveau

## SÉLECTION D'UNE POSITION APPROPRIÉE POUR L'INSTALLATION

### Fig. 1

- Le dévidoir est conçu pour être utilisé en extérieur et ne peut être utilisé avec des robinets d'intérieur qu'avec un raccord spécifique (Réf. 2159, 2176, 2177, 2274, non fourni).
- Le dévidoir doit pouvoir pivoter librement de 180°. Prévoir un espace de 65 cm des deux côtés de la fixation murale. (Voir Fig. 1)
- Si le tuyau est utilisé le long d'arêtes, la fixation murale doit être montée à au moins 1,6 m de l'arête et un guide-tuyau doit être utilisé (Réf. 2392, non fourni).

## MONTAGE DE LA FIXATION MURALE

### Fig. 2

- Séparer la fixation murale (B) du dévidoir en détachant le mécanisme de fixation du dévidoir (Fig. 2a). La fixation murale peut maintenant être séparée pour être installée.
- **Important : Veiller à ce que la fixation murale soit à la verticale (avec l'anneau pour le cadenas (voir fig. 6a) vers le bas) à l'aide d'un niveau avant de percer les trous du diamètre approprié (7 mm de diamètre et 50 mm de profondeur) (Fig. 2b).**
- Utiliser les quatre chevilles et vis fournies (G) conçues pour être utilisées dans des murs de brique ou de béton. Pour installer la fixation sur toute autre surface, utiliser les vis et les chevilles appropriées pour la surface en question.

## ASSEMBLAGE DU TUYAU D'ALIMENTATION ET DES RACCORDS

Si le tuyau d'alimentation fourni est trop court pour atteindre le robinet, le remplacer par un tuyau de 12,5 mm de bonne qualité.

### Fig. 3 – Raccord du tuyau d'alimentation :

- Poser le dévidoir sur une surface homogène avec le côté **A** sur le dessus et retirer le disque latéral à l'aide d'un tournevis plat (Fig. 3a).
- Dévisser l'écrou du tuyau du raccord d'entrée (Fig. 3b).
- Pousser le tuyau d'alimentation de 2 m dans le trou prévu à cet effet et placer l'écrou sur le tuyau (Fig. 3c).
- Pousser l'extrémité du tuyau sous les dents d'entrée et serrez l'écrou (Fig. 3d). Vérifier que le tuyau est bien fixé sur l'arrivée d'eau. Remettre le disque

latéral en place (Fig. 3e).

Fixer le raccord rapide (accessoire E) à l'extrémité libre du tuyau d'alimentation. Fixer le raccord Aquastop (accessoire F – Préfixée sur le modèle Flowmax) sur le tuyau d'arrosage et connecter la (le) lance/pistolet (accessoire H) sur le raccord Aquastop. (Fig.3f).

## INSTALLATION DU DÉVIDOIR

- Détacher le mécanisme de fixation du dévidoir. (Fig. 2a)
- Monter le dévidoir sur la fixation murale en l'inclinant vers l'arrière et en plaçant l'encoche supérieur du dévidoir sur la fixation (Fig. 4a).
- Faire reposer le dévidoir sur la fixation inférieure (Fig. 4b).
- Le fixer en place à l'aide du mécanisme prévu à cet effet (Fig. 4c). Veiller à ce que les clips s'encliquettent bien en place.
- Brancher le raccord de robinet fileté (D) au robinet et y raccorder le tuyau d'alimentation à l'aide du raccord de l'extrémité de ce dernier (Fig. 5).
- Tester l'ensemble pour vérifier que le dévidoir pivote librement de 180°. Allumer le robinet et laisser l'eau couler dans le dévidoir avant la première utilisation. Vérifier qu'il n'y a pas de fuite et resserrer les raccords, le cas échéant.
- Un cadenas (non fourni) peut être installé sur le dévidoir lorsqu'il est laissé sans surveillance sur le mur (Fig. 6a).
- Sous la fixation se trouve un rangement pour les accessoires du tuyau (Fig. 6b).

## UTILISATION DU DÉVIDOIR

- Pour tirer le tuyau, prendre l'extrémité de ce dernier et s'éloigner du dévidoir dans n'importe quelle direction.
- Le dévidoir est équipé d'un loquet automatique pour conserver la longueur requise du tuyau. Le tuyau peut ainsi être posé à terre, sans s'enrouler automatiquement.
- Pour augmenter la longueur du tuyau, il suffit de tirer sur ce dernier.
- Pour enrouler le tuyau, tirer doucement sur ce dernier entre 15 et 30 cm en s'éloignant du dévidoir pour libérer le mécanisme de verrouillage. Se rapprocher ensuite du dévidoir. Il est important de toujours tenir l'extrémité du tuyau lors de l'enroulage. En cas de problème, essayer de :  
Éteindre le robinet et laisser l'eau s'écouler du tuyau en ouvrant l'embout / le pistolet.

Rapprocher l'extrémité du tuyau du dévidoir et amorcer le mécanisme d'enroulement automatique



en attrapant le tuyau à proximité du dévidoir et en tirant doucement dessus entre 15 et 30 cm afin de libérer le loquet. (Vérifier que rien ne gêne le tuyau lors de l'enroulement automatique.)

**⚠ IMPORTANT : IL FAUT RAPPROCHER L'EXTRÉMITÉ DU TUYAU DU DÉVIDOIR.**

## UTILISATION DU VERROU DE SÉCURITÉ

Fig. 7

• Utiliser le verrou de sécurité à l'aide du cadran situé sur le côté du dévidoir.

• Ce mécanisme de sécurité a deux fonctions :

Empêcher de tirer sur le tuyau lorsqu'il est enroulé complètement

Éviter tout enroulage accidentel lorsque le tuyau est en cours d'utilisation

• Pour le verrouiller, tourner le cadran vers le symbole (cadenas fermé) (Fig. 7a). Pour le déverrouiller, tourner le cadran vers le symbole (cadenas ouvert) (Fig. 7b).

• Par souci de sécurité, toujours verrouiller le dévidoir lorsqu'il est laissé sans surveillance.

## Avertissement

**Ne pas utiliser le mécanisme de sécurité lorsque le dévidoir tourne.**

**⚠ IMPORTANT:**  
Pour éviter tout dégât ou blessure:

### À NE PAS FAIRE :

⚠ Lâcher le tuyau lors de l'enroulage. Toujours se rapprocher du dévidoir en tenant le tuyau.

⚠ Placer les doigts ou des objets dans l'ouverture du dévidoir lors de l'utilisation.

⚠ Essayer de dévisser les vis du produit.

⚠ Retirer la boule grise du tuyau d'arrosage.

### À FAIRE :

⚠ Enlever le dévidoir du mur pendant l'hiver pour éviter tout endommagement par le gel.

⚠ Veiller à ce que le sol en dessous du dévidoir soit le moins mouillé possible afin d'éviter tout risque de chute.

⚠ Éteindre le robinet lorsqu'il n'est pas utilisé.

**Afin d'éviter tout dommage causé par le gel en hiver, il est conseillé d'évacuer l'eau restante dans le tuyau d'arrosage de l'Auto Reel.**

Pour cela, veiller à :

1. Déconnecter le tuyau d'alimentation du robinet.

2. Placer l'extrémité du tuyau d'alimentation sur le sol.

3. Dérouler la totalité du tuyau en s'assurant que le terminal de fin de tuyau est en position "fermée", puis rembobiner le tuyau.

4. L'excès d'eau va s'écouler par le tuyau d'alimentation de l'Auto Reel.

5. Répéter l'opération n°3 plusieurs fois pour une évacuation totale de l'eau.

En évacuant l'excès d'eau présente dans l'Auto Reel, celui-ci ne sera pas seulement plus léger pour le transport durant l'hiver, mais il sera également protégé contre les dégâts du gel.

## Résolution des problèmes

### Activer l'enroulage automatique

• Il faut tirer sur le tuyau d'environ 15 à 30 cm. Toute distance inférieure ou supérieure à cela ne déclenchera pas l'enroulage automatique. La meilleure façon de déclencher l'enroulage automatique est de tirer doucement sur le tuyau au niveau du dévidoir.

### Fuites

- Retirer le disque latéral et resserrer l'écrou raccordant le tuyau au dévidoir.
- Resserrer l'écrou du raccord de l'extrémité du tuyau.
- Resserrer l'écrou du raccord d'arrêt.

### Remplacement du tuyau

• Lorsque le tuyau d'arrosage est endommagé, il ne faut en aucun cas essayer de le réparer, mais contacter le service clientèle de Hozelock pour obtenir une assistance.

### Mécanisme d'enroulage automatique

• En cas de défaillance du mécanisme d'enroulage automatique, même après la période de garantie, ne pas essayer de le réparer ou de le démonter. Il faut contacter le service clientèle de Hozelock pour obtenir une assistance.

### Pièces de rechange et accessoires

• Pour obtenir des informations sur les pièces de rechange et les accessoires, consulter le site [www.hozelockservice.com](http://www.hozelockservice.com).

## Conseils

[www.hozelock.com](http://www.hozelock.com)

## Garantie

- Ce dévidoir Auto Reel est garanti pendant 2 ans pour tout défaut de fabrication ou matériaux défectueux.
- Le dévidoir Auto Reel peut être renvoyé à Hozelock pour toute réparation et entretien, même après l'expiration de la garantie. Pour connaître les tarifs et obtenir des informations supplémentaires, consulter le site [www.hozelockservice.com](http://www.hozelockservice.com).

Conserver le ticket de caisse.

[www.hozelock.com](http://www.hozelock.com)

## D

## Inhalt

- A** Auto Reel
- B** Wandträger
- C** Zulaufschlauch
- D** Hahnstücke mit Gewinde
- E** Schlauchkupplung
- F** Wasserstopp-Anschlussstück
- G** Dübel
- H** Schlauchdüse

## Kurze hinweise und tipps

- Stellen Sie beim Montieren der Schlauchbox sicher, dass nichts die freie Bewegung der Schlauchbox um 180° behindert
- Es ist wichtig, beim Bohren der Löcher für die Montage der Schlauchbox einen 7 mm Bohrer zu verwenden
- Stellen Sie sicher, dass die Wandträger mit Hilfe einer Wasserwaage senkrecht angebracht werden
- Überprüfen Sie, dass die Schlauchbox am Träger befestigt ist, bevor das Wasser aufgedreht wird
- Der Schlauch wird nicht aufgerollt, solange er nicht ein Stück (15 - 30 cm) von der Schlauchbox weggezogen wird, und solange man nicht anschließend wieder zur Schlauchbox zurückgeht.
- Wenn der Schlauch nicht aufgerollt wird, versuchen Sie Folgendes:

Drehen Sie den Wasserhahn ab, und lassen Sie durch das Öffnen der Spritzdüse bzw. -pistole das Wasser aus dem Schlauch.

Laufen Sie mit dem Ende des Schlauches zurück zur Schlauchbox und aktivieren Sie den Aufrollmechanismus durch Anfassen des Schlauches nahe der Schlauchbox und durch Wegziehen

des Schlauches um etwa 15 – 30 cm, um den Schnappriegel zu lockern. (Stellen Sie sicher, dass der Schlauch durch nichts behindert wird, während das Aufrollen aktiviert ist.)

- Verwenden Sie die Arretierung an der Seite der Schlauchbox, wenn der Schlauch nicht verwendet wird

## Einheit und installation der Auto Reel

### NOTWENDIGES WERKZEUG:

- Schraubenzieher mit langem Schaft und flachem Ende
- Philips, Schraubendreher mit langem Schaft
- Stift
- Metermaß
- Steinbohrer mit 7 mm Durchmesser
- Elektrische Bohrmaschine / Schlagbohrmaschine
- Wasserwaage

### SUCHEN SIE FÜR DIE INSTALLATION EINEN GEEIGNETEN ORT

#### Abb. 1.

- Die Schlauchbox wurde für den Außenbereich entwickelt und eignet sich nicht für die Verwendung von Wasserhähnen für den Innenbereich, es sei denn, es wird ein entsprechender Indoor Tap Connector (Wasserhahnanschluss für Innenräume) (Teile-Nr.; 2159,2176,2177,2274, nicht im Lieferumfang enthalten) verwendet
- Die Schlauchbox kann um 180° bewegt werden. Sie ermöglicht einen Abstand von 65 cm auf beiden Seiten des Wandträgers. (Siehe Abb. 1)
- Wenn der Schlauch in Ecken angebracht werden muss, ist der Wandträger mindestens 1,60 m von der Ecke anzubringen, und eine Schlauchführung sollte verwendet werden (Teile-Nr.; 2392, die nicht im Lieferumfang enthalten ist.)

### BEFESTIGUNG DES WANDTRÄGERS

#### Abb. 2.

- Entfernen Sie den Wandträger (Inhalt B) von der Schlauchbox, indem Sie den Verschlussriegel auf der Schlauchbox (Abb. 2a) entriegeln. Der Wandträger kann jetzt für die Montage entfernt werden.
- **Wichtig: Stellen Sie sicher, dass der Wandträger (mit dem Vorhängeschloss mit Öse (siehe Abb. 6. a) nach unten zeigend) mit Hilfe einer Wasserwaage senkrecht ist, und dass die Löcher in der richtigen Größe gebohrt werden (7 mm Durchmesser und 50 mm Tiefe) (Abb. 2b).**
- Verwenden Sie die vier im Lieferumfang

enthaltenen Dübel und Schrauben (Inhalt G). Die im Lieferumfang enthaltenen Dübel und Schrauben wurden für die Verwendung mit üblichem Ziegel und Betonwänden entwickelt. Um die Träger auf anderen Materialien zu befestigen, sollten Sie die für diese Materialien entsprechenden Schrauben und Dübel verwenden.

## VERBINDEN DES ZULAUFSCHLAUCHS UND DER ANSCHLUSSSTÜCKE

Wenn der im Lieferumfang enthaltene Zulaufschlauch zu kurz sein sollte, um Ihren Wasserhahn zu erreichen, dann ersetzen Sie ihn durch einen anderen 12,5 mm Schlauch von guter Qualität.

### Abb. 3 – Befestigung des Zulaufschlauchs:

- Legen Sie die Schlauchbox mit der Seite **A** nach oben auf eine weiche Oberfläche, und entfernen Sie die Seitenscheibe mit einem flachen Schraubenzieher (Abb. 3a).
- Schrauben Sie die Schlauchmutter vom Einlassanpasser ab (Abb. 3b).
- Drücken Sie den 2 m Zulaufschlauch unter die Schlauchbrücke, stülpen Sie die Mutter über den Schlauch (Abb. 3c).
- Drücken Sie das Ende des Schlauches unter die Einlassverzahnung, und ziehen Sie die Mutter fest. Stellen Sie sicher, dass der Schlauch vollständig in den Einlass gedrückt ist (Abb. 3d). Befestigen Sie die Seitenscheibe wieder (Abb. 3e).

Befestigen Sie die Schlauchkupplung (Inhalt E) auf das freie Ende des Zulaufschlauchs. Stecken Sie die AquaStop-Kupplung (Inhalt F – bereits vormontiert für den Flowmax) auf den Bewässerungsschlauch und verbinden die Schlauchspritze/Sprühpistole mit der AquaStop-Kupplung (Inhalt H) (Abb. 3f).

## INSTALLATION DER SCHLAUCHBOX

- Verschlussriegel auf der Schlauchbox entriegeln. (Abb. 2a).
- Befestigen Sie die Schlauchbox am Träger, indem Sie die Schlauchbox nach hinten kippen, und die obere Trägerfassung auf der Schlauchbox auf dem Träger platzieren (Abb. 4a).
- Ermöglichen Sie der Schlauchbox Auto Reel auf den unteren Träger zu fallen (Abb. 4b).
- Rasten Sie sie mit Hilfe des Verschlussriegels (Abb. 4c) ein. Stellen Sie sicher, dass die Clips einrasten.
- Befestigen Sie das Hahnstück mit Gewinde (Inhalt D) an Ihren Wasserhahn, und verbinden Sie den Zulaufschlauch über die Schlauchkupplung damit (Abb. 5).
- Prüfen Sie die Einheit, um sicherzustellen, dass die Schlauchbox um 180° frei gedreht werden kann.

Drehen Sie den Wasserhahn auf, und lassen Sie Wasser durch die Schlauchbox laufen, bevor Sie sie zum ersten Mal benutzen. Prüfen Sie sie auf Lecks, und ziehen Sie die Schlauchverbindungen bei Lecks nach.

- Ein Vorhängeschloss (nicht im Lieferumfang enthalten) kann an der Schlauchbox befestigt werden, wenn diese unbeaufsichtigt an der Wand bleibt (Abb. 6a).
- Es gibt eine Zubehörablage auf der Unterseite des Trägers zur Aufbewahrung des Schlauchende-Zubehörs (Abb. 6b).

## VERWENDUNG DER SCHLAUCHBOX

- Um den Schlauch herauszuziehen, halten Sie das Schlauchende fest, und bewegen Sie sich von der Schlauchbox weg, ganz gleich in welche Richtung.
- Die Schlauchbox hat einen automatischen Schnappriegel, um den Schlauch für die Verwendung bei jeder erforderlichen Länge am Platz zu halten. Der Schlauch kann auf dem Boden platziert werden und rollt sich nicht auf.
- Wenn der Schlauch länger sein soll, dann ziehen Sie ihn dementsprechend heraus.
- Um den Schlauch aufzurollen, ziehen Sie den Schlauch leicht zwischen 15 – 30cm von der Schlauchbox weg, damit der Schnappriegelmechanismus gelöst wird. Bewegen Sie sich zurück in Richtung der Schlauchbox. Halten Sie beim Aufrollen immer das Schlauchende fest. Wenn Sie dabei Schwierigkeiten haben sollten, versuchen Sie Folgendes:

Drehen Sie den Wasserhahn ab, und lassen Sie das Wasser durch das Öffnen der Spritzdüse bzw. -pistole aus dem Schlauch.

Laufen Sie mit dem Ende des Schlauchs zurück zur Schlauchbox und aktivieren Sie den Aufrollmechanismus, indem Sie den Schlauch nahe der Schlauchbox anfassen, und den Schlauch etwa 15 – 30 cm herausziehen, um den Schnappriegel zu lockern. (Stellen Sie sicher, dass den Schlauch nichts behindert, während das Aufrollen aktiviert ist.)

**⚠ WICHTIG: MIT DEM ENDE DES SCHLAUCHS MÜSSEN SIE ZURÜCK ZUR SCHLAUCHBOX GEHEN.**

## VERWENDUNG DES SICHERHEITSSCHLOSSES

### Abb. 7.

- Bedienen Sie das Sicherheitsschloss mit Hilfe des Einstellrads auf der Seite der Schlauchbox.
- Das Sicherheitsschloss hat zwei Funktionen:  
Damit der Schlauch nicht herausgezogen werden

kann, wenn er vollständig aufgerollt ist

Damit ein Aufrollen aus Versehen verhindert werden kann, während der Schlauch verwendet wird.

- Zum Verschließen drehen Sie das Einstellrad in Richtung (Schloss verschlossen) des Symbols (Abb. 7a). Zum Aufschließen drehen Sie das Einstellrad in Richtung (Schloss offen) des Symbols (Abb. 7b).
- Zur zusätzlichen Sicherheit verriegeln Sie die Schlauchbox im unbeaufsichtigten Zustand.

## Warnung

**Bedienen Sie das Sicherheitsschloss nicht, während sich die Schlauchbox dreht.**

- ⚠ WICHTIG:**  
Zur Vermeidung von Schäden und Verletzungen:

### DAS DÜRFEN SIE NICHT TUN:

- ⚠ Den Schlauch während des Aufrollens loslassen. Laufen Sie immer zur Schlauchbox zurück und halten Sie den Schlauch fest.
- ⚠ Die Finger oder Gegenstände in der Schlauchöffnung während der Verwendung platzieren.
- ⚠ Die Schrauben von irgendeinem Teil des Produkts versuchen zu entfernen.
- ⚠ Die graue Kugel vom Schlauch entfernen.

### DAS DÜRFEN SIE TUN:

- ⚠ Entfernen Sie im Winter die Schlauchbox von der Wand zur Vermeidung von Frostschäden.
- ⚠ Halten Sie den Boden / Untergrund unterhalb der Schlauchbox so trocken wie möglich zur Reduzierung der Rutschgefahr.
- ⚠ Drehen Sie den Wasserhahn ab, wenn kein Wasser benötigt wird.

**Um Ihren Auto Reel vor Winterschäden zu bewahren, empfehlen wir, das restliche Wasser aus dem Schlauch zu beseitigen.**

**Hier die erforderlichen Schritte:**

1. Entfernen Sie den Zulaufschlauch vom Wasserhahn
2. Legen Sie den Zulaufschlauch auf den Boden
3. Ziehen Sie jetzt den ganzen Schlauch heraus und vergewissern Sie sich, dass das Schlauchende „geschlossen“ ist und lassen anschließend den ganzen Schlauch vollständig einrollen
4. Aus dem Zulaufschlauch wird das überschüssige Wasser heraus treten

5. Wiederholen Sie Schritt 3 einige Male

Durch das Entfernen des Restwassers ist Ihr Auto Reel zum Überwintern leichter in die Innenräume zu tragen und es verringert das Risiko, dass das Wasser innerhalb der Schlauchbox friert.

## Fehlersuche

### Aktivierung des automatischen Aufrollsystems

- Der Schlauch muss von der Schlauchbox zwischen 15 cm bis 30 cm herausgezogen werden, wenn diese Angaben überschritten bzw. unterschritten werden, kann der Schlauch nicht automatisch aufgerollt werden. Die einfachste Methode das automatische Aufrollen zu aktivieren, ist durch ein leichtes Ziehen des Schlauches an der Schlauchbox.

### Lecks

- Entfernen Sie die Seitenscheibe und ziehen Sie die Mutter, die den Schlauch mit der Schlauchbox verbindet, fest
- Ziehen Sie die Mutter auf der Schlauchkupplung fest
- Ziehen Sie die Mutter auf dem Wasserstopp-Anschlussstück fest

### Austausch des Schlauches

- Wenn der Wasserschlauch beschädigt wird, sollten Sie unter keinen Umständen versuchen, diesen zu reparieren. Setzen Sie sich bitte mit dem Kundenservice von Hozelock in Verbindung.

### Automatischer Mechanismus der Schlauchbox

- Sollte der Auto Reel-Mechanismus, selbst außerhalb der Garantiefrist, beschädigt werden, versuchen Sie ihn nicht selbst zu reparieren oder auseinander zu nehmen. Setzen Sie sich bitte mit dem Kundenservice von Hozelock in Verbindung.

### Ersatzteile und Zubehör

- Informationen zu Ersatz- und Zubehörteilen finden Sie auf [www.hozelockservice.com](http://www.hozelockservice.com)

## Auskunft

[www.hozelock.com](http://www.hozelock.com)

## Garantie

- Die Garantiedauer für diese Auto Reel beträgt 2 Jahre für entstandene Schäden durch Herstellerfehler oder Materialfehler.
- Auto Reel kann an Hozelock, selbst nach Ablauf der Garantiezeit, zur Reparatur und zur Wartung

zurückgegeben werden, Preise und Einzelheiten finden Sie auf [www.hozelockservice.com](http://www.hozelockservice.com)

Bitte bewahren Sie Ihren Kaufbeleg auf.

[www.hozelock.com](http://www.hozelock.com)

NL

## Inhoud

- A** Auto Reel
- B** Muurbeugel
- C** Toevoerslang
- D** Kraanaansluiting met schroefdraad
- E** Slangstuk
- F** Waterstopslangstuk
- G** Muurpluggen
- H** Tuinspuit

## Tips

- Zorg er bij het aanbrengen van de haspel voor dat de haspel ongehinderd 180° kan draaien.
- Het is essentieel om een 7 mm-boor te gebruiken bij het boren van de gaten voor montage van de haspel.
- Controleer met een waterpas of de muurbeugel verticaal is aangebracht.
- Controleer of de haspel op de beugel vastgeklikt is voor u de kraan opendraait.
- De slang rolt alleen terug, wanneer u hem iets (15 tot 30 cm) van de haspel aftrekt en dan met de slang naar de haspel terugloopt.
- Als de slang niet oprolt, probeer dan het volgende:  
de kraan uitzetten en het water uit de slang laten lopen door de tuinspuit/het pistool te openen;  
teruglopen naar de haspel met het eind van de slang en het oprolmechanisme activeren door de slang dichtbij de haspel beet te pakken en voorzichtig zo'n 15 tot 30 cm naar buiten te trekken om de pal te ontgrendelen (let op dat de slang nergens door belemmerd wordt tijdens het oprollen).
- Gebruik de pal op de zijkant van de haspel om de slang te vergrendelen, wanneer hij niet in gebruik is.

## Montage en installatie van de Auto Reel

### BENODIGD GEREEDSCHAP

- Platte, lange schroevendraaier
- Kruiskop schroevendraaier met lange steel

- Potlood
- Meetlint
- 7 mm steenboor
- Elektrische boormachine/klopboormachine
- Waterpas

## KIES EEN GESCHIKTE PLAATS VOOR DE HASPEL

### Afb. 1.

- De haspel is bestemd voor buitengebruik en kan niet worden gebruikt met een binnenkraan, behalve met behulp van een geschikte binnenkraanaansluiting (onderdeelnr.: 2159,2176,2177,2274, niet inbegrepen).
- De haspel moet 180° kunnen draaien. Zorg voor 65 cm ruimte aan beide kanten van de muurbeugel (zie afb. 1).
- Als de slang om een hoek gebruikt moet worden, dan moet de muurbeugel ten minste 1,60 m van de hoek af worden aangebracht en moet er een slanggeleider gebruikt worden (onderdeelnr.: 2392, niet inbegrepen).

## DE MUURBEUGEL AANBRENGEN

### Afb. 2.

- Verwijder de muurbeugel (onderdeel B) van de haspel door de klem op de haspel te ontgrendelen (afb. 2a). De muurbeugel kan nu van de haspel worden genomen en aan de muur gemonteerd worden.
- **Let op! Controleer of de wandbeugel verticaal is (met de beugel van het hangslot (zie afb. 6a) naar beneden) met behulp van een waterpas en of de boorgaten de juiste afmetingen hebben (7 mm doorsnee en 50 mm diep) (afb. 2b).**
- Gebruik de vier meegeleverde muurpluggen en schroeven (onderdeel G). De geleverde pluggen en schroeven zijn geschikt voor gewone muren van baksteen of beton. Voor bevestiging op een ander oppervlak dient u schroeven en pluggen te gebruiken die geschikt zijn voor het desbetreffende oppervlak.

## DE TOEVOERSLANG EN HET TOEBEHOREN AANSLUITEN

Als de meegeleverde toevoerslang te kort is om bij uw kraan te komen, vervang hem dan door een kwaliteitsslang met een diameter van 12,5 mm.

### Afb. 3: de toevoerslang aansluiten:

- Leg de haspel op een zachte ondergrond met kant **A** naar boven en verwijder de zijplaat met een platte schroevendraaier (afb. 3a).
- Schroef de moer los van de aansluitingsadapter (afb. 3b).

- Duw de toevoerslang van 2 m onder de slangbrug door en plaats de moer om de slang (afb. 3c).
- Duw het eind van de slang onder de tandjes van de ingang en draai de moer vast (afb. 3d). Zorg ervoor dat de slang zo ver mogelijk in de ingang is geduwd. Plaats de zijplaat terug (afb. 3e).

Monteer het slangstuk (Contents E) aan het uiteinde van de aanvoerslang. Monteer het slangstuk met waterstop (Contents F (Reeds gemonteerd bij de AutoReel Flowmax)) aan de slang van de haspel en "klik" de bijgeleverde tuinspuit of het spuitpistool (contents H) ( fig. 3f) op het slangstuk met waterstop.

## DE HASPEL INSTALLEREN

- Maak de borgklem op de haspel los (afb. 2a).
- Bevestig de haspel aan de beugel door de haspel naar achter te kantelen en de bovenste beugelopening van de haspel op de beugel te plaatsen (afb. 4a).
- Laat de Auto Reel op de onderste beugel vallen (afb. 4b).
- Bevestig de haspel met behulp van de borgklem (afb. 4c). Zorg ervoor dat de klemmen vastklikken.
- Bevestig de kraanaansluiting met schroefdraad (onderdeel D) aan uw kraan en sluit de toevoerslang hierop aan via het slangstuk (afb. 5).
- Controleer of de haspel ongehinderd 180° kan draaien. Draai de kraan open en laat het water door de haspel lopen voor u hem de eerste keer gebruikt. Controleer of er lekkage is; zo ja, draai de slangaansluiting opnieuw vast.
- Er kan een hangslot (niet inbegrepen) aan de haspel worden bevestigd, wanneer hij onbewaakt aan de muur hangt (afb. 6a).
- Onderaan de beugel is een vak waarin u het slangtoebehoren kunt opbergen (afb. 6b).

## DE HASPEL GEBRUIKEN

- Als u de slang wilt gebruiken, pak dan het uiteinde en loop weg van de haspel in een willekeurige richting.
- De haspel is voorzien van een automatische pal die de slang op zijn plaats houdt, zodat u de slang met elke gewenste lengte kunt gebruiken. U kunt de slang op de grond leggen zonder dat hij weer wordt opgerold.
- Als u een langer stuk slang nodig hebt, kunt u deze meer uit trekken.
- Als u de slang weer wilt laten oprollen, trek de slang dan voorzichtig 15 tot 30 cm weg van de haspel om de pal te ontgrendelen. Loop terug naar de haspel. Houd het slangeinde altijd vast, wanneer de slang wordt opgerold. Als u problemen ondervindt bij het oprollen, probeer dan het volgende:

de kraan uitzetten en het water uit de slang laten lopen door de tuinspuit/het pistool te openen;

teruglopen naar de haspel met het eind van de slang en het oprolmechanisme activeren door de slang dichtbij de haspel beet te pakken en voorzichtig zo'n 15 tot 30 cm naar buiten te trekken om de pal te ontgrendelen (let op dat de slang nergens door belemmerd wordt tijdens het oprollen).

### **LET OP! U MOET MET HET SLANGEINDE TERUGLOPEN NAAR DE HASPEL.**

## HET VEILIGHEIDSSLOT GEBRUIKEN

### Afb. 7.





- U kunt het veiligheidsslot gebruiken met behulp van de draaischijf op de zijkant van de haspel.
- Het veiligheidsslot heeft twee functies:
  - voorkomen dat de slang eruit wordt getrokken, wanneer hij volledig is afgewikkeld;
  - voorkomen dat de slang per ongeluk wordt opgerold, wanneer hij nog in gebruik is.
- Draai de schijf naar het (hangslot gesloten)-symbool om het slot te activeren (afb. 7a). Draai de schijf naar het (hangslot open)-symbool om het slot uit te schakelen (afb. 7b).
- Doe voor extra veiligheid de haspel altijd op slot, wanneer u niet in de buurt bent.

## Pas op!




**Activeer het veiligheidsslot niet, wanneer de haspel draait.**

### **BELANGRIJK** Ter voorkoming van schade of letsel:

#### NIET DOEN:

-  De slang loslaten tijdens het oprollen. Loop altijd met de slang in de hand terug naar de haspel.
-  Vingers of voorwerpen in de slangopening in de haspel steken tijdens gebruik.
-  De schroeven van enig onderdeel van het product proberen te verwijderen.
-  De grijze bal van de waterslang verwijderen.

#### WEL DOEN:

-  De haspel van de muur nemen in de winter om schade door bevriezing te voorkomen.
-  Ervoor zorgen dat er zo min mogelijk water op de vloer/grond onder de haspel ligt om uitglijden te voorkomen.
-  De kraan uitdoen, wanneer u de slang niet

gebruikt.

**Ter voorkoming van vorstschade aan uw Auto Reel adviseren wij het overtollige water gedurende de wintermaanden uit de slang van het apparaat te verwijderen.**

**Ga als volgt te werk:**

1. Koppel de aanvoerslang los van de kraan.
2. Leg het uiteinde van de aanvoerslang op de grond.
3. Trek vervolgens de slang van de Auto Reel volledig uit, zorg ervoor dat het uiteinde van de slang is afgesloten, en laat nu de slang weer oprollen in het apparaat.
4. Het overtollige water wordt zo via de aanvoerslang afgevoerd.
5. Herhaal indien nodig Stap 3 een aantal keer tot er geen water meer uit de aanvoerslang komt.

Door het afvoeren van het overtollige water uit de Auto Reel wordt het apparaat niet alleen lichter om te verplaatsen gedurende de winter, maar zal het risico op bevrozing sterk worden gereduceerd.

## Probleemoplossing

### Automatisch oprollen activeren

- De slang moet niet korter dan 15 cm en niet verder dan 30 cm uit de haspel worden getrokken, anders zal de slang zich niet automatisch oprollen. De makkelijkste manier om het automatisch oprollen te activeren is door voorzichtig aan de slang te trekken bij de haspel.

### Lekkage

- Verwijder de zijplaat en draai de moer vast waarmee de slang aan de haspel is bevestigd.
- Draai de moer op het slangstuk vast.
- Draai de moer op het waterstopslangstuk vast.

### Slang vervangen

- Als de waterslang beschadigd raakt, mag u deze nooit proberen te repareren. Vraag de Hozelock-klantenservice om hulp.

### Auto Reel-mechanisme

Als het Auto Reel-mechanisme kapot gaat, mag u het niet proberen te repareren en ook niet uit elkaar halen, zelfs als de garantie al verlopen is. Vraag de Hozelock-klantenservice om hulp.

### Reserveonderdelen en toebehoren

- Ga voor reserveonderdelen en toebehoren naar [www.hozelockservice.com](http://www.hozelockservice.com).

## Advies

[www.hozelock.com](http://www.hozelock.com)

## Garantie

- Op deze Auto Reel zit 2 jaar garantie voor fabricage- of materiaalfouten.
- U kunt de Auto Reel terugsturen naar Hozelock voor reparatie en onderhoud, ook nadat de garantie is verlopen. Raadpleeg voor prijzen en meer informatie [www.hozelockservice.com](http://www.hozelockservice.com).

Bewaar uw aankoopbon.

[www.hozelock.com](http://www.hozelock.com)

## E

## Contenidos

- A** Auto Reel
- B** Soporte de pared
- C** Manguera de alimentación
- D** Conector roscado para grifo
- E** Conector para manguera
- F** Junta
- G** Tacos
- H** Boquilla de la manguera

## Consejos breves

- Al montar el carrete, asegúrese de que no hay nada que lo impida girar libremente 180°
- Al realizar orificios para montar el carrete resulta fundamental utilizar un taladro de 7 mm
- Utilice un nivel de aire para asegurarse de que el soporte de pared está montado verticalmente
- Compruebe que el carrete está bloqueado en el soporte antes de encender el suministro de agua
- La manguera no rebobinará a menos que se tire de ella a una pequeña distancia (15-30 cm) del carrete y luego se camine hacia este.
- Si el carrete no rebobinara, intente lo siguiente:  
Apague el grifo y deje que salga el agua de la manguera abriendo la boquilla/pistola de la manguera.

Vaya hacia el carrete con el extremo de la manguera y active el mecanismo de rebobinado sosteniendo la manguera cerca del carrete, y tire suavemente de la manguera unos 15-30 cm para soltar el pestillo. (Asegúrese de que no hay nada que obstruya la

manguera mientras el procedimiento de rebobinado esté en marcha.)

- Utilice el bloqueo del lateral del carrete para bloquear la manguera cuando no está en uso

## Montaje e instalación del auto reel

### HERRAMIENTAS NECESARIAS:

- Destornillador de vástago largo con punta plana
- Destornillador philips de eje largo
- Lápiz
- Cinta métrica
- Broca para mampostería de 7 mm de diámetro
- Taladro eléctrico/taladro de percusión
- Nivel de aire

### SELECCIONE UNA POSICIÓN ADECUADA PARA LA INSTALACIÓN

#### Fig 1.

- El carrete está diseñado para uso externo y no es adecuado para el uso en grifos interiores, a menos que se utilice con un Conector de grifo para uso interior apropiado (Números de pieza: 2159, 2176, 2177, 2274, no suministrado)
- El carrete debe poder girar 180°. Deje un espacio de 65 cm a ambos lados del soporte de pared. (Ver Fig 1)
- Si la manguera se va a utilizar girando esquinas, el soporte de pared debe montarse a una distancia de al menos 1,60 m de la esquina, y debe utilizarse una guía para manguera (número de pieza: 2392, que no se suministra.)

### MONTE EL SOPORTE DE PARED

#### Fig 2.

- Retire el soporte de pared (Contenidos B) del carrete liberando el cierre de bloqueo del carrete (Fig 2a). Ahora se puede extraer el soporte de pared listo para el montaje.
- **Importante: asegúrese de que el soporte de pared está en posición vertical, con la presilla del candado (ver fig 6a) apuntando hacia abajo, utilizando el nivel de aire, y de que se taladran los orificios del tamaño correcto (fig 2b): 7 mm de diámetro y 50 mm de profundidad.**
- Utilice los cuatro tacos y tornillos suministrados (Contenidos G). Los tacos y tornillos suministrados están diseñados para su uso en ladrillo estándar y muros de hormigón. Para fijar el soporte a cualquier otra superficie, debe utilizar tornillos y tacos adecuados para dicha superficie.

### CONECTAR LA MANGUERA DE ALIMENTACIÓN Y LOS ACCESORIOS

Si la manguera de alimentación suministrada es demasiado corta para llegar a su grifo, sustitúyala por una manguera de 12,5 mm de buena calidad.

#### Fig 3 - Acoplamiento de la manguera de alimentación:

- Deje el carrete sobre una superficie suave con el lado **A** en la parte superior y retire el disco lateral utilizando un destornillador de punta plana (Fig 3a).
- Desatornille la tuerca de la manguera del adaptador de entrada (Fig 3b).
- Presione la manguera de alimentación bajo el puente de la manguera, ponga la tuerca sobre la manguera (Fig 3c).
- Presione el extremo de la manguera bajo los dientes de entrada y apriete la tuerca (Fig 3d). Asegúrese de que la manguera se presiona del todo hasta la entrada. Vuelva a montar el disco lateral (Fig 3e).

Coloque el conector (contenido E) a la toma de alimentación de la manguera. Coloque el conector stop (contenido F, pre montado para el modelo Flowmax) al extremo libre de la manguera de alimentación. Acople el conector stop a la manguera de riego y conecte la boquilla / pistola suministrada al conector stop (Contenido H) (Fig.3f).

### INSTALACIÓN DEL CARRETE

- Libere el cierre de bloqueo del carrete. (Fig 2a).
- Monte el carrete sobre el soporte inclinando el carrete hacia atrás y colocando el casquillo del soporte superior del carrete sobre el soporte (Fig 4a).
- Deje caer el Auto Reel sobre el soporte inferior (Fig 4b).
- Bloquéelo en su sitio utilizando el cierre de bloqueo (Fig 4c). Asegúrese de que las abrazaderas están fijas en su sitio.
- Acople el conector roscado para grifo (Contenidos D) a su grifo y conecte la manguera de alimentación a este mediante el conector para manguera (Fig 5).
- Compruebe el montaje para asegurarse de que el carrete gira 180° con total libertad. Encienda el grifo y deje correr el agua a través del carrete antes de utilizarlo por primera vez. Compruebe que no haya fugas y vuelva a apretar las conexiones de la manguera si aparece alguna.
- Puede ponerse un candado (no suministrado) al carrete cuando se deja en la pared sin supervisión (Fig 6a).
- En la parte inferior del soporte hay un punto para dejar y almacenar los accesorios de la manguera (Fig 6b).



## USO DEL CARRETE

- Para sacar la manguera, sostenga el extremo de esta y aléjese del carrete en cualquier dirección.
- El carrete tiene un pestillo automático para mantener la manguera en su sitio para utilizarla a cualquier longitud necesaria. La manguera puede situarse en el suelo y no se rebobinará.
- Si se requiere más manguera, saque tanta como sea necesario.
- Para rebobinar la manguera tire suavemente de ella entre 15 y 30 cm de distancia del carrete para liberar el mecanismo de bloqueo. Vaya hacia el carrete. Sostenga siempre el extremo de la manguera mientras se rebobina. Si tiene dificultades para hacerlo, pruebe lo siguiente:

Apague el grifo y deje que salga el agua de la manguera abriendo la boquilla/pistola de la manguera.

Vaya hacia el carrete con el extremo de la manguera y active el mecanismo de rebobinado sosteniendo la manguera cerca del carrete, y tire suavemente de la manguera unos 15-30 cm para soltar el pestillo. (Asegúrese de que no hay nada que obstruya la manguera mientras el procedimiento de rebobinado esté en marcha.)

**⚠ IMPORTANTE: EL EXTREMO DE LA MANGUERA DEBE DEVOLVERSE HACIA EL CARRETE**

## USO DEL BLOQUEO DE SEGURIDAD

Fig 7.

- Utilice el bloqueo de seguridad con el dial situado en el lateral del carrete.
- El bloqueo de seguridad tiene dos funciones:  
Para detener la extracción de la manguera cuando ya está totalmente rebobinada  
Para detener un posible rebobinado accidental mientras se está usando la manguera
- Para bloquearlo, gire el dial hacia el (candado cerrado) símbolo (Fig 7a). Para bloquearlo, gire el dial de manera que apunte hacia el (candado abierto) símbolo (Fig 7b).
- Para mayor seguridad, bloquee siempre el carrete cuando lo deje desatendido.

## Advertencia

No utilice el bloqueo de seguridad mientras el carrete está girando.

**⚠ IMPORTANTE**  
Para evitar daños o lesiones:

## NO:

- ⚠ Soltar la manguera durante el rebobinado. Ir siempre hacia el carrete sosteniendo la manguera.
- ⚠ Colocar los dedos u objetos en la apertura de la manguera del carrete durante el funcionamiento.
- ⚠ Intentar quitar los tornillos de cualquier pieza del producto.
- ⚠ Quitar la bola gris de la manguera de riego.

## SÍ:

- ⚠ Quitar el carrete de la pared en invierno para evitar daños por congelación.
- ⚠ En la medida de lo posible, mantener la superficie del suelo de debajo del carrete sin agua para minimizar el riesgo de resbalones.
- ⚠ Apagar el grifo cuando no se está utilizando.

**Para evitar daños a su Auto reel durante los meses de invierno, es aconsejable quitar el exceso de agua que hay dentro de la manguera.**

**Esto puede hacerse siguiendo los siguientes pasos:**

1. Desconecte la manguera de alimentación del grifo
2. Coloque el extremo de la manguera de alimentación en una planta o maceta.
3. Saque toda la manguera del carrete asegurándose que el conector/lanza está cerrado. Vuelva a recoger la manguera.
4. El exceso de agua se disipará de la manguera de alimentación
5. Repita el paso 3 varias veces

Al extraer el exceso de agua del recogedor automático, no sólo va a ser más ligero para transportarlo, sino que además reducirá el riesgo de congelación del agua en el interior de la manguera.

## Resolución de problemas

### Activación del rebobinado automático

- La manguera debe sacarse del carrete entre 15 y 30 cm, si se saca una longitud superior o inferior la manguera no se rebobinará de forma automática. La forma más fácil de activar el rebobinado automático es tirando suavemente de la manguera en el carrete.

### Fugas

- Quite el disco lateral y apriete la tuerca que conecta la manguera al carrete
- Apriete la tuerca en el conector para manguera

- Apriete la tuerca en la junta

## Sustitución de la manguera

- Si la manguera de riego resulta dañada, no intente repararla bajo ningún concepto. Póngase en contacto con los servicios de atención al cliente de Hozelock para solicitar asistencia.

## Mecanismo Auto Reel

- Si el mecanismo Auto Reel fuera defectuoso, incluso si no está dentro del periodo de garantía, no intente repararlo ni desmontarlo. Póngase en contacto con los servicios de atención al cliente de Hozelock para solicitar asistencia.

## Repuestos y accesorios

- Para solicitar repuestos y accesorios, visite la página web [www.hozelockservice.com](http://www.hozelockservice.com)

## Consejo

[www.hozelock.com](http://www.hozelock.com)

## Garantía

- Este Auto Reel tiene 2 años de garantía contra errores debidos a materiales o fabricación defectuosos.
- El Auto Reel puede ser devuelto a Hozelock para reparaciones y servicios, incluso cuando la garantía haya expirado. Para precios y detalles, visite [www.hozelockservice.com](http://www.hozelockservice.com)

Guarde su recibo de compra

[www.hozelock.com](http://www.hozelock.com)

## S

## Innehåll

- A** Auto Reel
- B** Väggfäste
- C** Matarslang
- D** Gängade krankopplingar
- E** Snabbkoppling
- F** Stoppkoppling
- G** Väggluggar
- H** Slangmunstycke

## Snabba råd och tips

- När du monterar vindan, kontrollera att den kan svänga fritt i 180°.

- Det är viktigt att du använder en 7 mm-borr när du borrar hålen för att montera vindan.

- Kontrollera med ett vattenpass så att väggfästet är monterat vertikalt.

- Kontrollera att vindan är fastlåst på fästet innan du slår till vattentillförseln.

- Slangen kommer inte att vindas upp om den inte dras ut en liten bit (15-30 cm) och sedan promeneras tillbaka till vindan.

- Om slangen inte vindas upp kan du prova följande:

Stäng kranen och töm ut vattnet i slangen genom att öppna slangmunstycket/pistol.

Promenera tillbaka slangen till vindan, med ett fast tag om slangmunstycket, så att indragningsmekanismen utlöses genom att ta tag i slangen nära vindan och varsamt dra ut slangen 15-30 cm för att låsa upp spärren. (Kontrollera att slangen kan rulla obehindrat medan indragningsmekanismen är aktiverad.)

- Använd spärren på vindans sida för att låsa fast slangen när den inte är i bruk.

## Montera och installera Auto Reel

### VERKTYG SOM BEHÖVS:

- Plattskruvmejsel med långt skaft
- Skruvmejsel med långt skaft för bra räckvidd
- Blyertspenna
- Måttband
- 7mm borrhuvud för tegel
- Elektrisk borrar/slagborr
- Vattenpass

### VÄLJA EN LÄMPLIG POSITION FÖR INSTALLATION

#### Figur 1.

- Vindan är avsedd för utomhusbruk och är inte lämplig för användning med inomhuskranar, såvida den inte används med en lämplig krankoppling för inomhusbruk (Artikelnr. 2159, 2176, 2177, 2274. Medföljer inte.)
- Vindan bör kunna svänga runt 180°. Tillåt 65 cm fritt utrymme på båda sidor om väggfästet. (Se Figur 1.)
- Om du brukar använda slangen runt hörnor bör väggfästet monteras minst 160 cm från hörnet och en slangstyrning bör också användas (Artikelnr. 2392. Medföljer inte.)

### MONTERA VÄGGFÄSTET

#### Figur 2.

- Avlägsna väggfästet (Innehåll B) från vindan genom att låsa upp låsspännet på vindan (Figur 2a). Väggfästet kan nu avlägsnas för att kunna monteras.
- **Viktigt: Kontrollera med ett vattenpass att väggfästet sitter vertikalt (med läsöglan (se Figur 6a) pekandes nedåt) och att hål i rätt storlek (7 mm i diameter och 50 mm djupa) har borrats (Figur 2b).**
- Använd de fyra väggpluggarna och skruvarna som medföljer (Innehåll G). De medföljande pluggarna och skruvarna är avsedda för användning med standard tegel- och betongväggar. För att montera fästet på andra ytor bör du använda skruvar och pluggar som är avsedda för dessa ytor.
- Testa monteringen och kontrollera att vindan kan svänga fritt i 180°. Slå på kranen och spola igenom vindan med vatten innan du använder den för första gången. Kontrollera så att den inte läcker och spänn åt slangkopplingar om läckage uppstår.
- Ett hänglås (medföljer inte) kan fästas på vindan för att låsa fast den i väggen när den lämnas utan uppsyn (Figur 6a).
- Det finns ett förvaringsutrymme under fästet för förvaring av tillbehör till slangmunstycket (Figur 6b).

## ANVÄNDA VINDAN

- För att dra ut slangen tar du tag i slangmunstycket och promenerar bort från vindan, i vilken riktning som helst.
- Vindan har en automatisk spärr som håller slangen på plats i rätt utdragen längd. Slangen kan läggas ner på marken utan att den dras in automatiskt.
- Om du behöver mer slang drar du bara ut den så långt som behövs.
- För att slangen ska vindas upp igen drar du den varsamt mellan 15-30 cm ytterligare bort från vindan för att låsa upp spärren. Promenera tillbaka med slangen mot vindan. Håll alltid fast i slangmunstycket medan slangen dras tillbaka. Om du har problem kan du prova något av följande:

Stäng kranen och töm ut vattnet i slangen genom att öppna slangmunstycket/pistol.

Promenera tillbaka slangen till vindan, med ett fast tag om slangmunstycket, så att indragningsmekanismen utlöses genom att ta tag i slangen nära vindan och varsamt dra ut slangen 15-30 cm för att låsa upp spärren. (Kontrollera att det inte finns något som hindrar slangen medan indragningsmekanismen är aktiverad.)

**⚠ VIKTIGT! SLANGMUNSTYCKET MÅSTE PROMENERAS TILLBAKA TILL VINDAN.**

## ANVÄNDA SKYDDSLÅSET

Figur 7.

- Använd skyddslåset med hjälp av ratten på vindans sida.
- Skyddslåset har två funktioner:
  - Stoppa slangen från att den dras ut när den är uppvindad.
  - Stoppa att slangen oförutsett vindas upp medan slangen är i bruk.
- För att låsa vrider du ratten mot symbolen "hänglås låst" (Figur 7a). För att låsa upp vrider du ratten mot symbolen "hänglås upplåst" (Figur 7b).
- För ytterligare säkerhet bör du alltid låsa vindan när den lämnas obevakad.

## KOPPLA MATARSLANG OCH KOPPLINGAR

Om den medföljande matarslangen är för kort för att nå fram till din kran kan du ersätta den med en 12,5 mm (1/2 tum) tjock slang av hög kvalitet.

Figur 3 – Koppla matarslangen:

- Lägg vindan på en mjuk yta med sida A uppåt och avlägsna sidoskyddet med hjälp av en plattskruvmejsel (Figur 3a).
- Skruva loss slangmuttern från inloppsadaptern (Figur 3b).
- Tryck den 2 m långa matarslangen under slangbryggan och sätt muttern över slangen (Figur 3c).
- Tryck in slangändan under inloppständerna och spänn åt muttern (Figur 3d). Kontrollera att slangen är intryckt hela vägen in i inloppet. Sätt tillbaka sidoskyddet (Figur 3e).

Sätt ihop slangen med kopplingen (anvisning E) på den del av matarslangen som är ledig. Sätt även på stoppkopplingen (anvisning F – på Autoreel Flowmax är denna del redan förmonterad) på den del av slangen som skall användas till bevattning och koppla på munstycket/ pistolen på stoppkopplingen (anvisning H) (figur 3f).

## INSTALLERA VINDAN

- Lås upp låsspännet på vindan. (Figur 2a).
- Montera vindan på fästet genom att luta den bakåt och placera väggfästet i vindans övre fäste (Figur 4a).
- Sänk Auto Reel hela vägen ner längs väggfästet (Figur 4b).
- Lås fast i rätt läge med låsfästet (Figur 4c). Kontrollera att klämmorna är fastlåsta i rätt läge.
- Fäst den gängade krankopplingen (Innehåll D) i din kran och koppla matarslangen till den via snabbkopplingen (Figur 5).

## Varning!

Använd inte skyddslåset när vindan snurrar.

**⚠ VIKTIGT!**  
För att förhindra skador:

### GÖR INTE:

**⚠** Släpp inte taget om slangen medan den vindas upp. Promenera alltid tillbaka slangen till vindan.

**⚠** Håll aldrig dina fingrar eller föremål i vindans slangöppning när den är i bruk.

**⚠** Försök inte avlägsna några skruvar från produkten.

**⚠** Avlägsna inte den grå bollen från vattenslangen.

### GÖR:

**⚠** Avlägsna vindan från väggen under vinterhalvåret för att skydda den mot frostsador.

**⚠** Håll marken/golvet nedanför vindan så torrt som möjligt för att minska halkrisken.

**⚠** Slå av kranen när den inte används.

**För att förhindra att din Auto Reel går sönder/blir skadad under vinter månaderna är det viktigt att slangen är helt tömd på vatten.**

**Det kan man göra genom följande steg:**

1. Koppla bort matarslangen från kranen
2. Placera änden av matarslangen på marken
3. Dra ut hela slangen och försäkra dig om att sprutmunstycket i ändan är stängt. Rulla sedan in slangen helt igen.
4. Överflödigt vatten kommer att rinna ut från matarslangen
5. Upprepa steg 3 flera gånger

Genom att tömma din Auto Reel på vatten, blir den inte bara lättare att transportera inomhus under vintern, utan risken för frostsador inuti vindan minskar också.

## Felsökning

### Aktiviera den automatiska uppdragningen

- Slangen måste dras ut 15-30 cm från vindan. Vid kortare eller längre sträcka kommer slangen inte att vindas upp automatiskt. Det enklaste sättet att utlösa indragningsmekanismen är att ta tag nära vindan och varsamt dra ut slangen.

### Läckage

- Avlägsna sidoskyddet och spänn åt muttern som

kopplar samman slangen med vindan.

- Spänn åt muttern på snabbkopplingen.
- Spänn åt muttern på stoppkopplingen.

### Ersätta slangen

- Om vattenslangen skadas bör du under inga omständigheter försöka att reparera den. Kontakta Hozelocks kundtjänst för hjälp.

### Automatisk indragningsmekanism

- Skulle den automatiska indragningsmekanismen inte fungera korrekt bör du själv aldrig, inte end när garantin slutat att gälla, försöka reparera eller montera isär den. Kontakta Hozelocks kundtjänst för hjälp.

### Reservdelar och tillbehör

- För reservdelar och tillbehör, besök [www.hozelockservice.com](http://www.hozelockservice.com)

## Rådgivning

[www.hozelock.com](http://www.hozelock.com)

## Garanti

- Denna Auto Reel har en garanti på 2 år mot tillverknings- eller materialfel.
- Auto Reel kan returneras till Hozelock för reparation och service, även efter det att garantitiden har gått ut. För priser och information, besök [www.hozelockservice.com](http://www.hozelockservice.com)

Behåll ditt inköpsbevis.

[www.hozelock.com](http://www.hozelock.com)

## N

## Innhold

- A** Auto Reel
- B** Veggbrakett
- C** Tilførselsslange
- D** Gjenget krankobling
- E** Slangeendekobling
- F** Vannstoppkobling
- G** Veggplugg
- H** Slangedyse

## Råd og tips

- Når du monterer trommelen, må du kontrollere at det ikke er noe som hindrer den i å bevege seg fritt

180°.

- Det er svært viktig at du bruker et 7 mm drillbor til å bore hull til å feste trommelen.
- Påse at veggbraketten er montert vertikalt ved å bruke et vater.
- Kontroller at trommelen er låst fast på braketten før du slår på vannet.
- Slangen vikles ikke tilbake hvis ikke den trekkes litt ut (15 til 30 cm) fra trommelen og deretter følges tilbake inn mot trommelen.
- Hvis slangen ikke vikles tilbake, kan du prøve følgende:  
Steng vannkranen og la vannet komme ut av slangen ved å åpne vanddysen/-pistolen.  
Gå tilbake til trommelen med enden av slangen og løs ut tilbakeviklingsmekanismen ved å ta tak i slangen nær trommelen og trekke slangen forsiktig ut ca. 15 til 30 cm for å utløse låsen. (Påse at det ikke er noe som hindrer slangen mens tilbakeviklingen er aktiv.)
- Bruk låsen på siden av trommelen til å låse slangen når den ikke er i bruk.

## Montering og installering av den automatiske trommelen

### NØDVENDIGE VERKTØY:

- Skrutrekker med flat ende og langt skaft
- Stjerne skrutrekker
- Blyant
- Målebånd
- Drillbor til mur på 7 mm
- Elektrisk drill / slagbormaskin
- Vater

### VELG EN EGNET POSISJON FOR INSTALLERING

Fig. 1.

- Trommelen er utformet for eksternt bruk og er ikke egnet for bruk med innendørskraner, bortsett fra hvis de brukes sammen med en egnet krankobling til innendørs bruk (delenr. 2159, 2176, 2177, 2274, medfølger ikke).
- Trommelen skal kunne bevege seg fritt gjennom 180°. Pass på at det er 65 cm klaring på begge sider av veggbraketten. (Se fig. 1)
- Hvis slangen skal brukes rundt hjørner, skal veggbraketten monteres minst 1,6 m fra hjørnet, og en slangeføring skal benyttes (delenr. 2392, medfølger ikke).

## MONTERE VEGGBRAKETTEN

Fig. 2.

- Fjern veggbraketten (innhold B) fra trommelen ved å frigjøre låseklemmen på trommelen (fig. 2a). Veggbraketten kan nå flyttes for montering på et egnet sted.
- **Viktig: Påse at veggbraketten er vertikal (med festet til hengelås (se fig. 6a) vendt ned) ved å bruke et vater, og at du borer hull av riktig størrelse (7 mm i diameter og 50 mm dype) (fig. 2b).**
- Bruk de fire veggpluggene og skruene som følger med (innhold G). De medfølgende pluggene og skruene er utformet for bruk på vanlige vegger av murstein og betong. Hvis du vil feste braketten til en annen type overflate, må du bruke skruer og pluggere som er egnet for den overflaten.

## KOBLE TIL TILFØRSELSSLANGEN OG ARMATUR

Hvis den medfølgende tilførselsslangen er for kort til å nå kranen, kan du skifte den ut med en 12,5 mm (1/2") slange av god kvalitet.

Fig 3 – Feste tilførselsslangen:

- Legg trommelen på en myk overflate med side A vendt opp og ta av sidedekselet ved å bruke en skrutrekker med flat hode (fig 3a).
- Skru ut slangemutteren fra innløpsadapteren (fig 3b).
- Skyv den 2 meter lange tilførselsslangen under slangebroen og plasser mutteren over slangen (fig 3c).
- Skyv enden av slangen under innløpsriflene og stram til mutteren (fig 3d). Påse at slangen skyves helt inn i innløpet. Sett på sidedekselet igjen (fig 3e).

Fest koblingen (Innhold E) til den løse enden av slange materen. Fest vannstoppkoblingen (Innhold F - Pre utstyrt for Flowmax modell) til vanningslangen å koble til munnstykket / pistol som tilfører vann til stopp koblingen (Innhold H) (Fig.3f).

## INSTALLERE TROMMELEN

- Frigjør låseklemmen på trommelen. (fig. 2a)
- Plasser trommelen på braketten ved å vippe trommelen bakover og plassere det øvre brakettfestet på trommelen på braketten (fig. 4a).
- La Auto Reel falle ned i det nedre festet på braketten (fig. 4b).
- Lås på plass ved å bruke låseklemmene (fig. 4c). Påse at klemmene klikkes på plass.
- Fest krankoblingen med gjenger (innhold D) på kranen og koble til tilførselsslangen med

slangeendekoblingen (fig. 5).

- Test monteringen for å sikre at trommelen kan bevege seg fritt 180°. Skru på kranen og la vannet strømme gjennom trommelen før du bruker den for første gang. Kontroller om det oppstår lekkasje og stram slangekoblingene på nytt hvis det lekker.
- En hengelås (medfølger ikke) kan festes på trommelen når den henger uten tilsyn på veggen (fig. 6a).
- Nederst i veggbraketten finnes et sted for lagring av tilbehør til slangen (fig. 6b).

## BRUKE TROMMELEN

- Ta tak i slangeenden og gå bort fra trommelen i hvilken som helst retning for å trekke ut slangen.
- Trommelen har en automatisk lås for å holde slangen på plass ved alle nødvendige lengder. Slangen kan legges ned på bakken og vil ikke vikles tilbake.
- Hvis det er nødvendig med mer slange, kan du trekke den ut etter behov.
- Når du vil vikle slangen inn igjen, kan du trekke lett i slangen, mellom 15 og 30 cm fra trommelen for å frigjøre låsemekanismen. Gå tilbake mot trommelen. Hold alltid slangeenden mens slangen vikles inn. Hvis du har problemer med dette, kan du:

slå av vannkranen og la vannet komme ut av slangen ved å åpne vanddysen/-pistolen.

gå tilbake til trommelen med enden av slangen og løs ut tilbakeviklingsmekanismen ved å ta tak i slangen nær trommelen og trekke slangen forsiktig ut ca. 15 til 30 cm for å utløse låsen. (Påse at det ikke er noe som hindrer slangen mens tilbakeviklingen er aktiv.)

 **VIKTIG: SLANGEENDEN MÅ FØLGES TILBAKE TIL TROMMELEN.**

## BRUKE SIKKERHETSLÅSEN

Fig. 7.






- Du betjener sikkerhetslåsen med bryteren på siden av trommelen.
- Sikkerhetslåsen har to funksjoner:
  - å hindre at slangen trekkes ut når den er fullstendig viklet tilbake
  - å hindre tilfeldig tilbevikling mens slangen er i bruk
- Vri bryteren mot symbolet som viser at hengelåsen er låst, for å låse (fig. 7a). Vri bryteren så den peker mot symbolet som viser at hengelåsen er åpen, for å åpne (fig. 7a).
- Hvis du ønsker ekstra sikkerhet, kan du låse trommelen når den er uten tilsyn.

## Advarsel




**Du må ikke bruke sikkerhetslåsen mens trommelen går rundt.**

 **VIKTIG**  
Slik hindrer du ødeleggelser eller skader:

**IKKE:**

-  slipp slangen mens den vikles tilbake
-  vikle inn slangen uten å holde slangen gjennom viklingsprosessen
-  plasser fingre eller objekter i slangeåpningen på trommelen under bruk
-  forsøk å fjerne skruene fra noen del av produktet
-  fjern den grå kulen fra vannslangen

**ALLTID:**

-  ta trommelen ned fra veggen om vinteren for å hindre frostskafer
-  hold gulvet/bakken under trommelen så fritt som mulig for vann for å minimere faren for å skli
-  skru igjen kranen når den ikke er i bruk

**For å unngå skade på din Auto Reel i de kalde vintermånedene, anbefaler vi at den tømmes helt for vann.**

**Dette kan gjøres ved å følge disse punktene:**

1. Koble av tilførselsslangen fra utekranen
2. Legg enden av tilførselsslangen på bakken
3. Dra ut all slange av trommelen med endestykket i lukket posisjon og spol tilbake all slangen.
4. Det overflødig vannet vil da renne ut av tilførselsslangen.
5. Gjenta punkt 3 flere ganger

Ved å fjerne alt vannet fra din Auto Reel så gjør du den lettere å flytte vekk, samt mindre sårbar for frostskafer.

## Feilsøking

### Aktivere automatisk tilbakevikling

- Slangen skal trekkes ut fra trommelen mellom 15 og 30 cm unna, større eller mindre avstand aktiverer ikke automatisk tilbakevikling. Den enkleste måten å utløse automatisk tilbakevikling på er å trekke forsiktig i slangen ved trommelen.

### Lekkasjer

- Fjern sidedekselet og stram til mutteren som kobler

slangen til trommelen.

- Stram til mutteren på slangeendekoblingen.
- Stram til mutteren på vannstoppkoblingen.

## Utskifting av slangen

- Hvis vannslangen blir skadet, må du ikke under noen omstendigheter prøve å reparere den. Ta kontakt med Hozelocks kundeservice for å få hjelp.

## Mekanisme for automatisk tilbakevinding

- Hvis Auto Reel-mekanismen går i stykker, også etter at garantiperioden har utløpt, må du ikke forsøke å reparere den eller å ta den fra hverandre. Ta kontakt med Hozelocks kundeservice for å få hjelp.

## Reservedeler og ekstrautstyr

- Hvis du vil ha informasjon om reservedeler og tilbehør, kan du gå til [www.hozelockservice.com](http://www.hozelockservice.com)

## Råd

[www.hozelock.com](http://www.hozelock.com)

## Garanti

- Denne Auto Reel er garantert mot feil som oppstår fra feilproduksjon eller defekte materialer i 2 år.
- Auto Reel kan returneres til Hozelock for reparasjoner og service, selv etter at garantien er utløpt. For priser og informasjon, besøk [www.hozelockservice.com](http://www.hozelockservice.com)

Ta vare på kjøpskvitteringen.

[www.hozelock.com](http://www.hozelock.com)

## FIN

## Sisältö

- A** Auto Reel
- B** Seinäteline
- C** Syöttöletku
- D** Kierteitetty hanaliitin
- E** Letkunpäälitin
- F** Vesitulppaliitin
- G** Pistotulpat
- H** Letkusuutin

## Pikavihjeitä ja -vinkkejä

- Varmista kelaa asennettaessa, ettei mikään estä sitä pyörimästä vapaasti 180°
- Kelan asennusreikiä porattaessa on tärkeää käyttää 7 mm:n poranterää

- Tarkista vesivaa'alla, että seinäteline asennetaan pystysuoraan
- Tarkista ennen vesihanavan avaamista, että kela on lukittuna telineeseen

- Letkua ei voida kelata takaisin, ellei sitä vedetä hiukan loitolle (15–30 cm) kelasta ja sitten viedä takaisin kelalle

- Jos kela ei kelaudu takaisin, toimi näin:

Sulje hana ja päästä vesi ulos letkusta avaamalla letkusuutin/-ruisku

Kävele takaisin kelan luo pidellen letkunpäästä ja laukaise takaisinkelausmekanismi ottamalla kiinni letkusta kelan läheltä ja vetämällä letkua varovasti noin 15–30 cm salvan vapauttamiseksi (varmistaa, ettei mikään estä letkun takaisinkelausta)

- Lukitse letku kelan kyljessä olevalla lukolla, kun letkua ei käytetä.

## Auto reel -tuotteen kokoaminen ja asentaminen

### TARVITTAVAT TYÖKALUT:

- Litteäpäinen, pitkävärtinen ruuvimeisseli
- Pitkävärtinen ruuvimeisseli
- Lyijykynä
- Rullamitta
- 7 mm:n poranterä
- Sähköpora/vasaraporakone
- Vesivaaka

## SOPIVAN KOHDAN VALITSEMINEN ASENNUKSELLE

### Kuva 1

- Kela on tarkoitettu ulkokäyttöön, eikä se sovi käytettäväksi sisähanojen kanssa, ellei siihen liitetä sopivaa sisähanaaliittintä (osanumerot 2159, 2176, 2177, 2274, ei pakkauksessa)
- Kelan on pystytävä pyörimään 180°. Jätä 65 cm:n väli seinätelineen kummallekin puolelle. (Ks. kuva 1).
- Jos letkua käytetään kulman takaa, seinäteline pitää asentaa vähintään 1,60 m:n etäisyydelle kulmasta ja letkunohjainta tulee käyttää (osanumero 2392, ei pakkauksessa).

## SEINÄTELINEEN ASENNUS

### Kuva 2

- Irrota seinäteline (sisältö B) kelasta vapauttamalla kelassa oleva lukkosalpa (kuva 2a). Seinäteline voidaan nyt poistaa asentamista varten.
- **Tärkeää: Varmista vesivaa'alla, että seinäteline on pystysuorassa (niin, että riippulukon silmukka**


(kuva 6a) on alaspäin) ja että porattujen reikien koko on oikea (halkaisija 7 mm, syvyys 50 mm) (kuva 2b).

- Käytä pakkauksessa olevia neljää pistotulppaa ja ruuvia (sisältö G). Toimitettuja tulppia ja ruuveja saa käyttää vain tavallisilla tiili- ja betoniseinillä. Jos haluat kiinnittää telineen muunlaiselle seinälle, käytä kyseiselle pinnalle sopivia ruuveja ja tulppia.

## SYÖTTÖLETKUN JA KIINNITTIMIEN LIITTÄMINEN

Jos pakkauksessa oleva syöttöletku ei ulotu vesihanaan, vaihda se muuhun 12,5 mm:n laatuletkuun.

### Kuva 3 – Syöttöletkun kiinnittäminen:

- Aseta kela pehmeälle pinnalle  -puoli ylöspäin ja irrota sivulevy litteäpäisellä ruuveimeisellä (kuva 3a).
- Irrota letkumutteri sisäsovittimesta (kuva 3b).
- Työnnä 2 m:n syöttöletku letkusillan alapuolelle ja pane mutteri letkun päälle (kuva 3c).
- Työnnä letkunjää tuloaukon hampaiden alle ja kiristä mutteri (kuva 3d). Varmista, että letku työnnetään täysin paikalleen tuloaukkoon. Kiinnitä sivulevy paikalleen (kuva 3e).

Kiinnitä letkuliitin (E) syöttöletkun vapaaseen päähän. Kiinnitä sulkuliitin (F) (valmiiksi asennettu Flowmax mallissa) kasteluletkuun. Kiinnitä mukana tullut suihkupää/suihkupistooli (H) (kuva 3f) sulkuliittimeen.

## KELAN ASENTAMINEN


- Vapauta kelan lukkosalpa (kuva 2a).
- Asenna kela telineeseen kallistamalla kela taaksepäin ja asettamalla kelan ylätelineliitin telineen päälle (kuva 4a).
- Anna Auto Reel-tuotteen laskeutua alatelineen päälle (kuva 4b).
- Lukitse paikalleen lukkosalvalla (kuva 4c). Varmista, että kiinnittimet napsahtavat paikoilleen.
- Kiinnitä kierteitetty hanaliitin (sisältö D) hanaan ja liitä syöttöletku siihen letkunjääliittimen kautta (kuva 5).
- Testaa kokoonpano ja varmista, että kela pääsee pyörimään vapaasti 180°. Käännä hana auki ja laske vettä kelan läpi ennen sen ensimmäistä käyttökertaa. Tarkista, ettei letku vuoda ja kiristä letkuliittimet uudelleen, jos vuotoja esiintyy.
- Kelaan voidaan kiinnittää riippulukko (ei pakkauksessa), jos se jätetään valvomatta seinälle (kuva 6a).
- Telineen pohjassa on säilytyspaikka letkulle ja sen varusteille (kuva 6b).

## KELAN KÄYTTÄMINEN

- Voit vetää letkun ulos tarttumalla siihen ja kävelemällä kelasta pois päin mihin suuntaan tahansa.
- Kelassa on automaattinen salpa, joka pitää letkun paikallaan halutussa pituudessa. Letku voidaan tällöin asettaa maahan eikä se kelaudu takaisin.
- Jos tarvitaan enemmän letkua, sitä voidaan vetää ulos tarpeen mukaan.
- Letkun varovainen takaisinkelaaminen tehdään vetämällä letkua 15–30 cm:n etäisyydelle kelasta, jotta lukkomekanismi vapautuu. Kävele takaisin kela kohti. Pitele aina letkunjäästä sen kelautuessa takaisin. Jos menettely on hankala, kokeile seuraavia:

Sulje hana ja päästä vesi ulos letkusta avaamalla letkusuutin/-ruisku

Kävele takaisin kelan luo pidellen letkunjäästä ja laukaise takaisinkelausmekanismi ottamalla kiinni letkusta kelan läheltä ja vetämällä letkua varovasti noin 15–30 cm salvan vapauttamiseksi (Varmista, ettei mikään estä letkun takaisinkelausta.)

 **TÄRKEÄÄ: LETKUNJÄÄ ON VIETÄVÄ KÄVELLEN TAKAISIN KELEEN.**

## TURVALUKON KÄYTTÄMINEN

### Kuva 7


- Turvalukkoa käytetään kelan kyljessä olevasta valitsimesta.
- Turvalukolla on kaksi tarkoitusta:
- Estää letkun vetäminen ulos sen ollessa täysin takaisinkelattuna
- Estää letkun odottamaton takaisinkelautuminen letkua käytettäessä.
- Turvalukko lukitaan kääntämällä valitsin (riippulukko kiinni) -symboliin päin (kuva 7a). Turvalukko avataan kääntämällä valitsin (riippulukko auki) -symboliin päin (kuva 7b).
- Turvallisuuden lisäämiseksi lukitse kela aina, kun se jätetään valvomatta.

## Varoitus

Älä käytä turvalukkoa kelan pyöriessä.

 **TÄRKEÄÄ**  
Vaurioiden ja loukkaantumisen estämiseksi:

**ÄLÄ:**

 päästä kelasta irti takaisinkelauksen aikana. Kävele aina kelan luo letkusta pidellen



⚠ työnnä sormia tai esineitä kelan letkuaukkoon käytön aikana

⚠ yritä irrottaa ruuveja mistään tuotteen osasta

⚠ irrota harmaata kuulaa kasteluletkusta.

## MUISTA:

⚠ irrottaa kela seinältä talvella, ettei pakkanen voita sitä

⚠ pitää kelan alapuolella oleva alue mahdollisimman vapaana vedestä liukastumisvaaran välttämiseksi

⚠ sulkea hana, kun letku ei ole käytössä.

**Jotta Auto Reelinne ei vahingoittuisi talvisäilytyksen aikana suosittelemme, että tyhjennät letkuun jääneen veden.**

**Letkun tyhjentäminen onnistuu seuraavien ohjeiden avulla:**

1. Irrota syöttöletku hanasta.
2. Aseta syöttöletku maahan.
3. Vedä kaikki letku ulos laitteesta ja kela se uudelleen sisään.
4. Laitteeseen jäänyt vesi valuu pois syöttöletkusta.
5. Toista kohta 3. muutaman kerran.

Ylimääräisen veden poistaminen Auto Reelistä keventää laitetta ja helpottaa sen siirtelyä, sekä pienentää sitä mahdollisuutta että vesi jäätyisi kelan sisälle talvisäilytyksen aikana.

## Vianetsintä

### Automaattisen takaisinkelauksen aktivoiminen

- Letkua on vedettävä kelasta 15–30 cm; se ei kelaudu automaattisesti takaisin, jos sitä vedetään vähemmän tai enemmän. Helpoin tapa käynnistää takaisinkelaus on vetää letkusta varovasti kelan läheltä.

### Vuodot

- Irrota sivulevy ja kiristä mutteri, jolla letku on kiinnitetty kelaan
- Kiristä letkunpäälliittimen mutteri
- Kiristä vesitulppaliittimen mutteri.

### Letkun vaihto

- Jos kasteluletku vaurioituu, älä missään tapauksessa yritä korjata sitä itse. Pyydä apua Hozelockin asiakaspalvelusta.

## Auto Reel-mekanismi

- Jos Auto Reel-mekanismi vaurioituu, älä yritä purkaa tai korjata sitä itse, vaikka takuusi ei olisi enää voimassa. Pyydä apua Hozelockin asiakaspalvelusta.

## Varaosat ja lisävarusteet

- Lisätietoa varaosista ja lisävarusteista on sivustossa [www.hozelockservice.com](http://www.hozelockservice.com)

## Neuvonta

[www.hozelock.com](http://www.hozelock.com)

## Takuu

- Auto Reel-tuotteella on kahden vuoden takuu, joka kattaa valmistus- ja materiaaliiviat.
- Auto Reel voidaan palauttaa Hozelockille korjattavaksi ja huollettavaksi myös sen jälkeen, kun takuu on kulunut umpeen. Hinnat ja tiedot ovat nähtävissä sivustossa [www.hozelockservice.com](http://www.hozelockservice.com)

Säilytä ostokuitti.

[www.hozelock.com](http://www.hozelock.com)

## DK

## Indhold

- A** Auto Reel
- B** Vægbeslag
- C** Tilførselsslange
- D** Gevindhanekobling
- E** Slangeendekobling
- F** Vandstopkobling
- G** Rawlplugs
- H** Slangemundstykke

## Hurtige tips og vink

- Ved montering af rullen skal det sikres, at der ikke er noget, der forhindrer rullen i at svinge frit i 180°
- Det er vigtigt, at bruge et 7mm bor, når der bores huller til montering af rullen
- Sørg for, at vægbeslaget monteres helt lodret ved hjælp af et vaterpas
- Tjek at rullen er låst fast på beslaget, før der åbnes for vandforsyningen
- Slange vil ikke rulle tilbage, medmindre den trækkes lidt (15-30cm) væk fra rullen og derefter føres tilbage mod rullen.
- Hvis slangen ikke vil rulle tilbage, skal du forsøge

følgende:

Sluk for hanen og lad vandet løbe ud af slangen ved at åbne for slangemundstykke/-pistolen.

Gå tilbage til rullen med enden af slangen og udløs oprulningsmekanismen ved at tage fat i slangen tæt på rullen og forsigtigt trække slangen ca. 15-30cm tilbage for at udløse låsepallen.

(Tjek, at der ikke er noget, der blokerer slangen, mens oprulningsproceduren er i gang.)

- Brug låsen på siden af rullen til at fastlåse slangen, når den ikke er i brug

## Samling og installation af Auto Reel

### NØDVENDIGT VÆRKTØJ:

- Fladendet skruetrækker med langt skaft
- Skruetrækker med langt skaft
- Blyant
- Målebånd
- Murbor på 7mm i diameter
- Elektrisk boremaskine/slagbor
- Vaterpas

### VÆLG EN PASSENDE POSITION FOR INSTALLATION

#### Fig 1.

- Rullen er designet til udendørs brug og er ikke beregnet til brug med indendørs vandhaner, med mindre der bruges en behørig indendørs vandhanekobling (Varenr.: 2159, 2176, 2177, 2274, ikke medleveret)
- Rullen skulle kunne svinge 180°. Sørg for, at der er 65cm frit på hver side af vægbeslaget. (Se Fig 1)
- Hvis slangen skal bruges rundt om hjørner, skal vægbeslaget monteres mindst 1,60m fra hjørnet og en slangefører skal anvendes (varenr.: 2392, som ikke medleveres.)

### MONTERING AF VÆGBESLAG

#### Fig 2.

- Tag vægbeslaget (Indhold B) af rullen ved at løsne låseklemmen på rullen (Fig 2a). Vægbeslaget kan nu fjernes parat til montering.
- **Vigtigt: Sørg for, at vægbeslaget er helt lodret (med hængelåsringen (se fig 6. a) nedad) vha. et vaterpas og at den korrekte størrelse huller (7mm i diameter og 50mm dybe) bores (Fig 2b).**
- Brug de fire medleverede rawplugs og skruer (Indhold G) . De medleverede rawplugs og skruer er beregnet til brug i almindelige murstens- og

betonmure. Hvis beslaget skal monteres på en anden overflade, skal der bruges skruer og rawplugs, der passer til den pågældende overflade.

### TILSLUT TILFØRSELSSLANGE OG FITTINGS

Hvis den medleverede tilførselsslange er for kort til at kunne nå hanen, skal den erstattes med en 12,5mm (1/2") slange af god kvalitet.

#### Fig 3 – Tilslutning af tilførselsslange:

- Læg rullen på en blød overflade med A-siden opad og fjern sideskiven med en fladhovedet skruetrækker (Fig 3a).
- Skru slangemøtrikken af indløbsadapteren (Fig 3b).
- Skub den 2m lange tilførselsslange nedenunder slangebroen og put møtrikken over slangen (Fig 3c).
- Skub enden af slangen nedenunder indløbstænderne og spænd møtrikken fast (Fig 3d). Sørg for, at slangen skubbes hele vejen ind i indløbet. Sæt sideskiven tilbage på plads (Fig 3e).

Fastgør slangeendekoblingen (indhold E) til den frie ende af tilførselsslangen. Fastgør vandstopkoblingen (indhold F – på Autoreel Flowmax modellen er denne del allerede monteret) til vandingslangen og sæt det medleverede sprøjttemundestykke/pistol på vandstopkoblingen (indhold H) (Fig. 3f).

### INSTALLATION AF RULLEN

- Frigør låseklemmen på rullen. (Fig 2a).
- Montér rullen på beslaget ved at tippe rullen bagud og placere rullens øverste beslagmuffe på beslaget (Fig 4a).
- Lad Auto Reel falde ned på det nederste beslag (Fig 4b).
- Lås den fast i position med låseklemmen (Fig 4c). Sørg for, at clipsene klikkes på plads.
- Sæt gevindhane-koblingen (Indhold D) fast på hanen og tilslut tilførselsslangen til den via slangeendekoblingen (Fig 5).
- Test monteringen ved at sikre, at rullen kan svinge frit i 180°. Åbn for hanen og lad vandet løbe gennem rullen, før den bruges for første gang. Tjek for lækager og tilspænd slangekoblinger, hvis der er lækager.
- En hængelås (ikke medleveret) kan sættes på rullen, når den hænger uden opsyn på muren (fig 6a).
- Der er et opbevaringsmagasin i bunden af beslaget, hvor slangekoblingstilbehør kan opbevares (fig 6b).

### BRUG AF RULLEN

- Tag fat i slangeenden for at trække slangen ud og gå væk fra rullen i en hvilken som helst retning.

- Rullen har en automatisk låsepalle, der holder slangen på plads, så den kan bruges i en hvilken som helst længde. Slangen kan placeres på jorden og vil ikke rulle tilbage.
- Hvis mere slange er påkrævet, trækkes der blot mere ud.
- For at rulle slangen tilbage trækkes den forsigtigt 15-30cm væk fra rullen for at frigøre låsemekanismen. Gå tilbage mod rullen. Hold altid fast i slangeenden, mens den ruller tilbage. Hvis det er svært at gøre dette, så prøv at:

Sluk for hanen og lad vandet løbe ud af slangen ved at åbne for slangemundstykket/-pistolen.

Gå tilbage til rullen med enden af slangen og udløs oprulningsmekanismen ved at tage fat i slangen tæt på rullen og forsigtigt trække slangen ca. 15-30cm tilbage for at udløse låsepallen.

(Tjek, at der ikke er noget, der blokerer slangen, mens oprulningsproceduren er i gang.)

### **VIGTIGT: SLANGEENDEN SKAL FØRES (GÅS) TILBAGE TIL RULLEN.**

## SÅDAN ANVENDES SIKKERHEDSLÅSEN

### Fig 7.




- Aktivér sikkerhedslåsen ved hjælp af skiven på siden af rullen.
- Sikkerhedslåsen har to funktioner:
  - Den stopper slangen i at blive trukket ud, når den er helt genopullet
  - Den stopper uforsætlig oprulning af slangen, når den er i brug.
- Den låses ved at dreje skiven mod (hængelås lukket) symbolet (Fig 7a). Den åbnes ved at dreje skiven, så den peger mod (hængelås åben) symbolet (Fig 7b).
- For ekstra sikkerhed skal rullen altid låses, når den ikke er under opsyn.

## Advarsel

Sikkerhedslåsen må ikke aktiveres, mens rullen drejer rundt.

### **VIGTIGT** **For at forhindre personskade eller produktbeskadigelse:**




#### MAN MÅ IKKE:

-  Slippe slangen, mens den er ved at rulle op. Slippe slangen, mens man går tilbage til rullen.
-  Placere fingre eller genstande i rullens slangeåbning under brug.
-  Forsøge at fjerne skruer fra nogen del af

produktet.

-  Fjerne den grå bold fra vandingsslangen.

#### MAN SKAL:

-  Fjerne rullen fra muren om vinteren for at forhindre frostskaider.
-  Holde gulvet/jorden nedenunder rullen så ryddeligt som muligt for at minimere risikoen for at glide/falde.
-  Slukke for hanen, når den ikke er i brug.

**For at forhindre beskadigelse af din Auto Reel i løbet af vintermånederne, er det tilrådeligt, at det overskydende vand bliver fjernet fra slangen.**

**Dette kan gøres ved at udføre nedenstående anvisning:**

1. Afbryd slangen fra vandhanen
2. Anbring enden af slangen på jorden
3. Træk hele slangen ud, og sørg for at enden af slangen dvs. forbindelsen er 'lukket'. Herefter kan du trække slangen tilbage i boksen.
4. Overskydende vand vil løbe ud af slangen
5. Gentag trin 3 flere gange

Ved at fjerne det overskydende vand fra din Auto Reel, vil den ikke kun blive lettere at transportere inden for i løbet af vinteren, men det vigtigste er, at den vil mindske risikoen for at vand fryser til inde i spolen.

## Fejlfinding

### Aktivering af Auto-Rewind

- Slangen skal trækkes mellem 15cm til 30cm ud af rullen, hvis der trækkes mindre eller mere end dette, vil slangen ikke automatisk rulle tilbage. Den nemmeste måde at udløse auto-rewind på er ved at trække forsigtigt i slangen ved rullen.

### Lækager

- Fjern sideskiven og tilspænd møtrikken, der kobler slangen til rullen
- Tilspænd møtrikken på slangeendekoblingen
- Tilspænd møtrikken på vandstopkoblingen

### Udskiftning af slange

- Hvis vandingsslangen bliver beskadiget, må man under ingen omstændigheder forsøge at reparere den. Kontakt Hozelock forbrugerservice (consumer services) for hjælp.

### Auto Reel-mekanisme

- Hvis Auto Reel-mekanismen går i stykker, må man

ikke, selv udenfor garantiperioden, selv forsøge at reparere den eller skille den ad. Kontakt Hozelock forbrugerservice (consumer services) for hjælp.

## Reserve dele og tilbehør

- For reserve dele og tilbehør besøg venligst [www.hozelockservice.com](http://www.hozelockservice.com)

## Rådgivning

[www.hozelock.com](http://www.hozelock.com)

## Garanti

- Denne Auto Reel er garanteret i 2 år mod fejl, der opstår på grund af defekt fabrikation eller defekte materialer.
- Auto Reel kan returneres til Hozelock for reparation og service, selv efter garantien er udløbet; for priser og oplysninger besøg [www.hozelockservice.com](http://www.hozelockservice.com)

Gem venligst købskvitteringen

[www.hozelock.com](http://www.hozelock.com)

## I

## Indice

- A** Rullo
- B** Staffa da parete
- C** Tubo di alimentazione
- D** Raccordo filettato per rubinetto
- E** Raccordo terminale
- F** Raccordo chiusura acqua
- G** Tasselli
- H** Ugello per flessibile

## Consigli e suggerimenti

- Quando si monta il rullo, assicurarsi che sia in grado di ruotare liberamente di 180°
- È essenziale utilizzare una punta di 7 mm quando si praticano i fori con il trapano per montare il rullo
- Assicurarsi che la staffa da parete sia montata verticalmente (usare una livella a bolla d'aria)
- Controllare che il rullo sia bloccato sulla staffa prima di collegare l'alimentazione dell'acqua
- Il flessibile non si riavvolgerà se non viene tirato di 15-30 cm dal rullo e quindi riaccompagnato al rullo stesso.
- Se il flessibile non si riavvolge, provare le seguenti operazioni:

Chiudere il rubinetto e far fuoriuscire l'acqua dal flessibile aprendo l'ugello/pistola.

Tornare con il flessibile verso il rullo e attivare il meccanismo di riavvolgimento tirando l'estremità del flessibile vicino al rullo di 15-30 cm per sbloccare il meccanismo di bloccaggio. (Assicurarsi che non vi siano ostacoli sul percorso del flessibile durante la procedura di riavvolgimento.)

- Usare il fermo sul lato del rullo quando il flessibile non è in uso

## Assemblaggio e installazione del rullo avvolgitubo

### ATTREZZI NECESSARI:

- Cacciavite lungo a punta piatta
- Cacciavite Philips a lama lunga
- Matita
- Metro
- Punta trapano di 7 mm per muratura
- Trapano elettrico/trapano a percussione
- Livella a bolla d'aria

### SELEZIONARE UN LUOGO IDONEO PER L'INSTALLAZIONE

#### Fig. 1

- Il rullo è progettato esclusivamente per l'utilizzo esterno e può essere usato con rubinetti interni solo con un raccordo per rubinetti (n. parte 2159, 2176, 2177, 2274, non in dotazione)
- Il rullo deve poter ruotare di 180°. Lasciare uno spazio di 65 cm su entrambi i lati della staffa da parete (vedere Fig. 1).
- Se il flessibile deve superare un angolo, la staffa da parete deve essere montata ad almeno 1,60 m dall'angolo, utilizzando una guida (parte n. 2392, non in dotazione).

### MONTAGGIO DELLA STAFFA DA PARETE

#### Fig. 2

- Rimuovere la staffa da parete (parte B) dal rullo sbloccando il relativo fermo sul rullo (Fig. 2a). La staffa da parete può essere ora rimossa per il montaggio.
- **Importante: assicurarsi che la staffa da parete sia verticale (con l'anello del lucchetto rivolto verso il basso – vedere fig. 6a) utilizzando una livella a bolla d'aria e praticando fori delle dimensioni corrette (7 mm di diametro e 50 mm di profondità) con un trapano (Fig. 2b).**
- Utilizzare i quattro tasselli e le viti in dotazione (parte G). I tasselli e le viti forniti devono essere

usati solo per muri standard di mattoni o cemento. Per montare la staffa su un altro tipo di superficie, è necessario utilizzare viti e tasselli adeguati al tipo di superficie in questione.

## COLLEGAMENTO DEL TUBO DI ALIMENTAZIONE

Se il tubo di alimentazione è troppo corto, basta sostituirlo con un flessibile di buona qualità di 12,5 mm.

### Fig. 3 – Collegamento del tubo di alimentazione

- Posizionare il rullo su una superficie non dura con il lato **A** in alto e rimuovere il disco laterale utilizzando un cacciavite a testa piatta (Fig. 3a).
- Svitare il dado del tubo dall'adattatore dell'ingresso (Fig. 3b).
- Spingere il tubo di alimentazione di 2 m sotto al ponticello fermatubo e quindi inserire il dado sul tubo (Fig. 3c).
- Spingere l'estremità del tubo sotto i denti dell'ingresso e serrare il dado (Fig. 3d). Assicurarsi che il tubo sia inserito a fondo nell'ingresso. Rimontare il disco laterale (Fig. 3e).

Fissare il raccordo terminale (parte E) sull'estremità libera del tubo di alimentazione. Fissare il raccordo chiusura acqua (parte F – già montato sul modello Flowmax) sul flessibile d'innaffiamento e collegare l'ugello/la pistola in dotazione al raccordo chiusura acqua (parte H) (fig. 3f).

## INSTALLAZIONE DEL RULLO

- Sganciare il fermo sul rullo. (Fig. 2a).
- Montare il rullo sulla staffa inclinando il rullo all'indietro e innestando l'alloggiamento per la staffa sulla staffa (Fig. 4a).
- Abbassare quindi il rullo e lasciare che s'innesti sulla staffa inferiore (Fig. 4b).
- Bloccare utilizzando l'apposito fermo (Fig. 4c). Assicurarsi che le clip scattino in posizione.
- Montare il raccordo filettato sul rubinetto (parte D) e collegare il tubo di alimentazione tramite il raccordo terminale.
- Testare il complessivo assicurandosi che il rullo possa ruotare di 180°. Aprire il rubinetto e far scorrere l'acqua nel rullo prima di usarlo per la prima volta. Verificare che non vi siano perdite e serrare nuovamente i raccordi se si notano perdite d'acqua.
- Un lucchetto (non fornito) può essere montato sul rullo per prevenire usi non autorizzati quando il rullo viene lasciato incustodito (Fig. 6a).
- Sulla base della staffa si trova un punto di stivaggio per il flessibile e gli accessori (Fig. 6b).

## UTILIZZO DEL RULLO

- Per svolgere il flessibile, prendere il flessibile in mano e allontanarsi dal rullo, in qualsiasi direzione.
- Il rullo è dotato di un fermo d'arresto automatico che blocca il flessibile in posizione alla lunghezza desiderata. Il flessibile può essere posizionato a pavimento, ma in questo caso non si riavvolgerà.
- Se si ha bisogno di più flessibile, basta tirarne un'altra porzione dal rullo.
- Per riavvolgere il flessibile, tirare il rullo di circa 15-30 cm dal rullo per sbloccare il meccanismo di bloccaggio. Riportare il flessibile verso il rullo. Tenere sempre in mano l'estremità del flessibile durante il riavvolgimento. Se si hanno problemi a supportare il flessibile durante il riavvolgimento:

Chiudere il rubinetto e far fuoriuscire l'acqua dal flessibile aprendo l'ugello/pistola.

Tornare con il flessibile verso il rullo e attivare il meccanismo di riavvolgimento tirando l'estremità del flessibile vicino al rullo di 15-30 cm per sbloccare il meccanismo di bloccaggio. (Assicurarsi che non vi siano ostacoli sul percorso del flessibile durante la procedura di riavvolgimento.)

**⚠ IMPORTANTE: IL FLESSIBILE DEVE ESSERE ACCOMPAGNATO DURANTE IL RIAVVOLGIMENTO.**

## UTILIZZO DEL FERMO DI SICUREZZA

### Fig. 7

- Per inserire il fermo di sicurezza, ruotare la manopola sul lato del rullo.
- Il fermo di sicurezza ha due funzioni:
  - Evitare che il flessibile possa essere tirato una volta completamente riavvolto.
  - Evitare che il flessibile possa essere accidentalmente riavvolto quando in uso.
- Per bloccare il rullo, ruotare la manopola verso il simbolo del lucchetto chiuso (Fig. 7a). Per sbloccare, ruotare la manopola verso il simbolo del lucchetto aperto (Fig. 7b).
- Per maggiore sicurezza, bloccare sempre il rullo se lasciato incustodito.

## Attenzione

**Non inserire il fermo di sicurezza se il rullo sta girando.**

**⚠ IMPORTANTE**  
Per prevenire possibili danni o lesioni:

### MAI:

**⚠** Lasciare andare il flessibile mentre lo si riavvolge.

Ritornare sempre al rullo con il flessibile.

- ⚠ Infilare dita od oggetti nell'apertura del rullo durante il suo funzionamento.
- ⚠ Cercare di rimuovere le viti dal prodotto.
- ⚠ Rimuovere la sfera grigia dal flessibile d'innaffiamento.

### SEMPRE:

- ⚠ Rimuovere il rullo dal muro in inverno per evitare danni dovuti al gelo.
- ⚠ Evitare l'accumulo di acqua sul pavimento/terreno intorno al rullo per minimizzare il rischio di scivolate e cadute.
- ⚠ Chiudere il rubinetto quando il rullo non è in uso.

Per evitare deterioramento del vostro avvolgitubo Auto Reel durante i mesi invernali, è consigliabile svuotare il tubo dall'acqua in eccesso.

Questo può essere fatto effettuando le seguenti operazioni:

1. Scollegate il tubo di collegamento dal rubinetto
2. Posizionate l'estremità del tubo di collegamento a terra
3. Srotolate tutto il tubo dall'interno assicurandovi che il terminale del tubo srotolato sia chiuso e riarrotolate il tubo stesso.
4. L'acqua in eccesso uscirà dal tubo di collegamento
5. Ripetete il passo 3 diverse volte

Eliminando l'acqua in eccesso dal vostro Auto Reel, non solo diventerà più leggero da ritirare durante l'inverno ma, ridurrà il rischio di congelamento dell'acqua all'interno della bobina.

## Risoluzione dei problemi

### Attivazione del riavvolgimento automatico

- Il flessibile deve essere estratto dal rullo di 15-30 cm, altrimenti non si riavvolgerà. Il modo più facile per attivare il meccanismo di riavvolgimento è tirare il flessibile in prossimità del rullo.

### Perdite

- Rimuovere il disco laterale e serrare il dado che collega il flessibile al rullo.
- Serrare il dado sul raccordo terminale del flessibile.
- Serrare il dado sul raccordo di chiusura acqua.

## Sostituzione del flessibile

- Se il flessibile dovesse rimanere danneggiato, non cercare di ripararlo, in nessuna circostanza. Contattare il servizio di assistenza clienti di Hozelock.

## Meccanismo di riavvolgimento

- In caso di rottura del meccanismo di riavvolgimento, non cercare di smontarlo o ripararlo, anche a garanzia scaduta. Contattare il servizio di assistenza clienti di Hozelock.

## Parti di ricambio e accessori

- Per ricambi e accessori, visitare [www.hozelockservice.com](http://www.hozelockservice.com)

## Assistenza prodotti

[www.hozelock.com](http://www.hozelock.com)

## Garanzia

- Questo rullo è garantito per 2 anni contro difetti di fabbricazione o materiali difettosi.
- L'Auto Reel può essere inviato a Hozelock per riparazioni o manutenzione anche a garanzia scaduta; per costi e dettagli visitare [www.hozelockservice.com](http://www.hozelockservice.com)

Si prega di conservare lo scontrino d'acquisto.

[www.hozelock.com](http://www.hozelock.com)

P

## Conteúdo

- A** Bobina Auto Reel
- B** Suporte de Parede
- C** Mangueira de Alimentação
- D** Conector de Torneira Roscado
- E** Conector de Extremidade da Mangueira
- F** Conector Tampão da Água
- G** Buchas
- H** Bocal de mangueira

## Dicas e sugestões rápidas

- Ao montar a bobina, certifique-se de que nenhum objecto está a obstruir a bobina e que esta pode rodar livremente, dentro de um ângulo de 180°
- É extremamente importante utilizar uma broca de 7 mm ao perfurar orifícios para montar a bobina
- Certifique-se de que o suporte de parede está montado verticalmente, utilizando um nível de bolha

de ar

- Certifique-se de que a bobina está engatada no suporte antes de ligar o abastecimento de água
- A mangueira não se desbobinará a não ser que puxe por ela uma pequena distância (15 a 30 cm) para fora da bobina, voltando a empurrá-la em direcção à bobina.
- Se a mangueira não se desbobinar, tente o seguinte:  
Feche a torneira e deixe drenar a água da mangueira, abrindo para tal o bocal / pistola.  
Caminhe em direcção à bobina com a extremidade da mangueira e accione o mecanismo de rebobinagem, pegando para tal na secção de mangueira mais próxima da bobina e puxando levemente por ela até fazer sair cerca de 15 a 30 cm, libertando assim a garra de travação. (Certifique-se de que nenhum objecto está a obstruir a mangueira enquanto o processo de rebobinagem está activado).
- Utilize o travão que se encontra na parte lateral da mangueira para travar a mangueira quando não estiver a utilizá-la

## Montagem e instalação da bobina automática auto reel

### FERRAMENTAS NECESSÁRIAS:

- Chave de parafusos de extremidade chata e eixo longo
- Philips, chave de fenda de eixo longo
- Lápis
- Fita métrica
- Broca de alvenaria com 7 mm de diâmetro
- Broca eléctrica / martelo perfurador
- Nível de bolha de ar

### SELECIONE UMA POSIÇÃO ADEQUADA PARA A INSTALAÇÃO

#### Fig. 1.

- A bobina foi concebida para utilizar ao ar livre e não é própria para utilizar com torneiras de interior, a não ser que seja usada com um Conector para Torneira de Interior apropriado (Peça n.º 2159, 2176, 2177, 2274, não incluída)
- A bobina deve ter espaço para girar dentro de um ângulo de 180°. Deixe um espaço de 65 cm de cada lado do suporte de parede. (Consulte a Fig. 1)
- Se for necessário que a mangueira dê curvas em cantos, deve montar o suporte de parede a pelo menos 1,60 m do canto, devendo utilizar um guia para mangueira (peça n.º 2392, que não se encontra incluída).

## MONTAGEM DO SUPORTE DE PAREDE

#### Fig. 2.

- Remova o suporte para parede (Conteúdo B) da bobina, soltando para tal o gancho de travagem da bobina (Fig. 2a). Pode remover agora o suporte de parede, que está pronto para ser montado.
- **Importante: Certifique-se de que o suporte de parede está em posição vertical (com o anel do cadeado (consulte a Fig. 6a) a apontar para baixo) utilizando um nível de bolha de ar, e perfure orifícios com as dimensões correctas (7 mm de diâmetro e 50 mm de profundidade) (Fig. 2b).**
- Utilize as quatro buchas e os parafusos fornecidos (Conteúdo G). As buchas e parafusos fornecidos foram desenhados para serem utilizados em paredes normais de tijolo e cimento. Para prender o suporte a qualquer outra superfície, deve utilizar buchas e parafusos próprios para essa superfície.

## LIGAÇÃO DA MANGUEIRA DE ALIMENTAÇÃO E ACESSÓRIOS

Se a mangueira de alimentação fornecida for demasiado curta para chegar à torneira, substitua-a por uma mangueira de boa qualidade, de 12,5 mm.

#### Fig. 3 - Ligação da Mangueira de Alimentação:

- Coloque a bobina sobre uma superfície macia, com o lado **A** virado para cima, e remova o disco lateral com a ajuda de uma chave de parafusos de extremidade chata (Fig 3a).
- Desenrosque a porca da mangueira do adaptador de entrada (Fig 3b).
- Empurre a mangueira de alimentação de 2 m por debaixo da ponte da mangueira, posicione a porca sobre a mangueira (Fig 3c).
- Empurre a extremidade da mangueira, fazendo-a passar por debaixo dos dentes da entrada, e aparafuse a porca (Fig 3d). Certifique-se de que a mangueira foi empurrada completamente para dentro da entrada. Coloque novamente o disco lateral em posição (Fig 3e).

Ligue o conector da extremidade da mangueira (Índice E) à extremidade livre da mangueira de alimentação. Ligue o conector de fecho da água (Índice F - Pré montada para o modelo Flowmax) à mangueira de rega e ligue o bico / pistola fornecido ao conector de água fechada (Índice H) (Fig.3f).

## INSTALAÇÃO DA BOBINA

- Abra o gancho de travagem da bobina. (Fig. 2a).
- Monte a bobina no suporte, inclinando a bobina para trás e colocando a anilha superior de suporte da bobina no suporte (Fig. 4a).
- Deixe cair a bobina Auto Reel sobre o suporte de

baixo (Fig. 4b).

- Engate em posição, utilizando o gancho de travagem (Fig. 4c). Certifique-se de que os cliques encaixaram em posição.
- Acople o conector roscado da torneira (Conteúdo D) à sua torneira e acople a mangueira de alimentação ao mesmo, por meio do conector da extremidade da mangueira (Fig. 5).
- Teste o conjunto, verificando se a bobina roda livremente, num ângulo de 180°. Abra a torneira e deixe correr a água pela bobina antes de a utilizar pela primeira vez. Verifique se existe alguma fuga e, caso exista, aperte de novo as conexões da mangueira.
- Pode encaixar um cadeado (não fornecido) na bobina quando a deixar ficar desacompanhada na parede (Fig. 6a).
- O fundo do suporte contém um ponto de estacionamento acessório, para arrumação dos acessórios da extremidade da mangueira (Fig. 6b).

## UTILIZAÇÃO DA BOBINA

- Para puxar pela mangueira, agarre na extremidade da mangueira e comece a caminhar, afastando-se da mangueira em qualquer direcção.
- A bobina tem um travão automático para manter a mangueira em posição com qualquer comprimento de mangueira desejado. A mangueira pode ser colocada no chão, e não se enrola de novo.
- Se for necessário um comprimento maior de mangueira, basta puxar por ela.
- Para rebobinar a mangueira, basta puxar por ela levemente, retirando da bobina um comprimento de 15 a 30 cm, para desengatar o mecanismo de travagem. Caminhar em direcção à bobina. Segurar sempre na extremidade da mangueira enquanto esta se enrola novamente. Caso tenha dificuldade em fazer esta manobra, tente o seguinte:

Feche a torneira e deixe drenar a água da mangueira, abrindo para tal o bocal / pistola.

Caminhe em direcção à bobina com a extremidade da mangueira e accione o mecanismo de rebobinagem, pegando para tal na secção de mangueira mais próxima da bobina e puxando levemente por ela até fazer sair cerca de 15 a 30 cm, libertando assim a garra de travação. (Certifique-se de que nenhum objecto está a obstruir a mangueira enquanto o processo de rebobinagem está activado).

**⚠ IMPORTANTE: A EXTREMIDADE DA MANGUEIRA DEVE SER “CAMINHADA” EM DIRECÇÃO À MANGUEIRA.**

## UTILIZAÇÃO DO TRAVÃO DE SEGURANÇA

Fig. 7.

- Para fazer funcionar o travão de segurança, utilize o disco que se encontra na parte lateral da bobina.
- O travão de segurança tem duas funções:
  - Não lhe permite puxar pela mangueira quando esta está completamente desenrolada.
  - Impede o enrolamento accidental da mangueira enquanto esta está a ser utilizada.
- Para travar, rode o disco em direcção ao símbolo (cadeado fechado) (Fig. 7a). Para destravar, rode o disco até apontar para o símbolo (cadeado aberto) (Fig. 7b).
- Por uma questão de segurança, trave a bobina sempre que não esteja a vigiá-la.

## Advertência

**Não opere o travão de segurança enquanto a bobina esteja a rodar.**

**⚠ IMPORTANTE**  
Para evitar danos ou ferimentos:

### NÃO FAÇA O SEGUINTE:

- ⚠ NÃO largue a mangueira enquanto se estiver a rebobinar. Caminhe sempre em direcção à bobina, segurando na mangueira.
- ⚠ NÃO coloque dedos ou objectos na abertura de entrada da mangueira na bobina, durante a sua operação
- ⚠ NÃO tente remover parafusos de nenhuma parte do produto.
- ⚠ NÃO remova a bola cinzenta da mangueira de irrigação.

### FAÇA O SEGUINTE:

- ⚠ Remova a bobina da parede no inverno, para evitar que a geada danifique a mesma.
- ⚠ Mantenha o terreno / piso por debaixo da bobina tão livre de água quanto possível, para minimizar o risco de escorregar nela.
- ⚠ Feche a torneira quando não estiver a utilizar o sistema.

**Para evitar a danificação no enrolador automático durante os meses de inverno, é aconselhável que o excesso de água seja expelido da mangueira.**

**Isto pode ser feito seguindo as etapas:**



1. Desligue a extremidade de alimentação da mangueira da torneira
2. Coloque a extremidade do tubo de alimentação no chão
3. Retire toda a mangueira garantindo que a conexão da extremidade da mangueira está "fechada" e, em seguida, recolha-a completamente
4. O excesso de água irá sair pela extremidade de alimentação da mangueira
5. Repita o passo 3 vezes seguidas

Ao esvaziar o excesso de água do enrolador automático, este irá, não só, tornar-se mais leve para transportar durante o inverno, como também vai reduzir o risco de congelamento da água no interior da bobina.

## Resolução de problemas

### Ativação da Rebobinagem Automática

- Deve puxar pela mangueira até soltar 15 a 30 cm. Se retirar um pedaço de mangueira maior ou menor, a mangueira não se enrola automaticamente. A maneira mais fácil de activar a rebobinagem automática é puxando levemente pela mangueira que fica próximo da bobina.

### Fugas

- Remova o disco lateral e aperte a porca de acoplamento entre a mangueira e a bobina
- Aperte a porca que se encontra no conector da extremidade da mangueira
- Aperte a porca que se encontra no conector do tampão de água

### Substituição da mangueira

- Se a mangueira de irrigação sofrer danos, não deve de forma alguma tentar consertá-la. Contacte a secção de serviços de assistência da Hozelock, que lhe prestará assistência.

### Mecanismo de Enrolamento Automático

- Se o mecanismo Auto Reel se avariar, mesmo que já tenha caducado o período da sua garantia, não tente consertá-lo nem desmontá-lo. Contacte a secção de serviços de assistência da Hozelock, que lhe prestará assistência.

### Acessórios e peças sobresselentes

- Para adquirir acessórios e peças sobresselentes, visite [www.hozelockservice.com](http://www.hozelockservice.com)

## Conselhos

[www.hozelock.com](http://www.hozelock.com)

## Garantia

- Esta bobina Auto Reel encontra-se garantida por um período de 2 anos contra quaisquer avarias causadas por defeitos no fabrico ou nos materiais.
- Pode devolver o Auto Reel à Hozelock para revisões e concertos, mesmo depois de terminado o período de garantia. Para obter os correspondentes preços e informações, visite o website [www.hozelockservice.com](http://www.hozelockservice.com)

Guarde o recibo correspondente à aquisição

[www.hozelock.com](http://www.hozelock.com)

PL

## Elementy zestawu

- A** Automatyczna zwijarka
- B** Wspornik ścienny
- C** Wąż zasilający
- D** Gwintowana złączka kranowa
- E** Złączka końcowa
- F** Złączka zaworu odcinającego dopływ wody
- G** Kołki rozporowe
- H** Dysza węża

## Wskazówki i rady

- Podczas montażu zwijarki upewnij się, że może się ona swobodnie obracać o kąt 180°
- Ważne jest, aby otwory do montażu zwijarki wiertić za pomocą wiertła o średnicy 7 mm
- Za pomocą poziomicy sprawdź, czy wspornik ścienny mocowany jest pionowo
- Przed doprowadzeniem wody upewnij się, że zwijarka jest zablokowana we wsporniku
- Zwijanie węża uruchamia się poprzez częściowe wysunięcie (15-30 cm) go ze zwijarki, a następnie podejście z nim w stronę zwijarki.
- Jeżeli nie można zwinąć węża, spróbuj:  
Zakręć kran i usunąć wodę z węża poprzez otwarcie dyszy/ pistoletu węża;  
Podejść do zwijarki z końcem węża i uruchomić mechanizm samoczynnego zwijania poprzez przytrzymanie węża zaraz przy zwijarce, a następnie delikatne jego wysunięcie na około 15-30 cm w celu zwolnienia zapadki. (Upewnij się, że nic nie blokuje węża w czasie zwijania).
- Użyj blokady z boku zwijarki, aby zablokować wąż,

gdy nie jest używany

## Montaż i instalacja samoczynnej zwijarki

### WYMAGANE NARZĘDZIA:

- Długi śrubokręt płaski
- Długi wkrętak krzyżowy
- Ołówek
- Taśma miernicza
- Wiertło do muru o średnicy 7 mm
- Elektryczna wiertarka/wiertarka udarowa
- Poziomica

### WYBIERZ MIEJSCE INSTALACJI

#### Rys. 1.

- Zwijarka przeznaczona jest do użytkowania na zewnątrz i nie nadaje się do montażu przy kranach wewnętrznych, chyba że zastosowana zostanie odpowiednia złączka do kranów wewnętrznych (części o numerach: 2159, 2176, 2177, 2274 – niedołączona do zestawu)
- Zwijarka powinna móc obracać się swobodnie o kąt 180°. Z obu stron wspornika ściennego należy pozostawić pas wolnej przestrzeni o szerokości 65 cm. (Zob. Rys. 1)
- Jeżeli wąż ma być prowadzony wzdłuż naroży, wspornik ścienny należy zamontować w odległości co najmniej 1,60 m od naroża. Należy także wprowadzić prowadnicę węża (część o numerze 2392 – niedołączona do zestawu).

### MOCOWANIE WSPORNIKA ŚCIENNEGO

#### Rys. 2.

- Odłącz wspornik ścienny (element B) od zwijarki poprzez zwolnienie zacisku blokującego przy zwijarce (Rys. 2a). Wspornik jest teraz przygotowany do montażu.
- Ważne: W czasie montażu za pomocą poziomiczki sprawdź, czy wspornik ścienny ustawiony jest pionowo (z uchem na kłódkę skierowanym w dół (zob. Rys. 6a)), a otwory montażowe mają odpowiednie wymiary (średnica 7 mm i głębokość 50 mm) (Rys. 2b).
- Użyj dołączonych do zestawu kołków rozporowych z wkrętami (element G). Dołączone do zestawu kołki rozporowe z wkrętami przeznaczone są do mocowania w cegle i betonie. Aby zamocować wspornik do ściany wykonanej z innego materiału, należy użyć specjalnych kołków rozporowych z wkrętami przeznaczonych do tego materiału.

### PODŁĄCZANIE WĘŻA ZASILAJĄCEGO I

### ARMATURY

Jeżeli dołączony do zestawu wąż zasilający jest zbyt krótki, należy zastąpić go wysokiej jakości wężem o średnicy 12,5 mm (1/2 cala).

#### Rys. 3: podłączanie węża zasilającego:

- Ułóż zwijarkę na płaskim podłożu stroną A skierowaną do góry i za pomocą śrubokręta płaskiego usuń tarczę boczną (Rys. 3a).
- Odkręć nakrętkę węża ze złączki wejściowej (Rys. 3b).
- Przeciągnij dwumetrowy wąż zasilający pod mostkiem przejazdowym i załóż na wąż nakrętkę (Rys. 3c).
- Przeprowadź koniec węża pod ząbkami wejściowymi i dokręć nakrętkę (Rys. 3d). Upewnij się, że wąż jest włożony do złączki na całej długości. Załóż z powrotem tarczę boczną (Rys. 3e).

Zamocować złączkę (E) do wolnego końca węża połączeniowego. Zamocować złączkę ze stopem (F – zamocowana w modelu Flowmax) do węża i podłączyć dyszę/pistolet do złączki (H), (Fig 3f).

### INSTALACJA ZWIJARKI

- Zwolnij zacisk blokujący przy zwijarce. (Rys. 2a).
- Zamocuj zwijarkę do wspornika, przechylając ją do tyłu i umieszczając górne gniazdo mocujące zwijarki na wsporniku (Rys. 4a).
- Opuścić zwijarkę na gniazdo dolne (Rys. 4b).
- Za pomocą zacisku zablokuj zwijarkę na wsporniku (Rys. 4c). Upewnij się, że zaciski są prawidłowo zablokowane.
- Podłącz gwintowaną złączkę kranową (element D) do kranu, a do niej za pośrednictwem złączki końcowej podłącz wąż zasilający (Rys. 5).
- Sprawdź działanie zespołu, aby mieć pewność, że zwijarka obraca się swobodnie o kąt 180°. Przed pierwszym użyciem odkręć kran i doprowadź wodę do zwijarki. Sprawdź szczelność, a w razie konieczności dokręć nieszczelne połączenia.
- Zamocowaną do wspornika zwijarkę, gdy ta nie jest używana, można zabezpieczyć za pomocą kłódki (niedołączona do zestawu) (Rys. 6a).
- U dołu wspornika znajduje się miejsce do przechowywania akcesoriów węża (Rys. 6b).

### UŻYTKOWANIE ZWIJARKI

- Aby rozwinąć wąż, chwyć jego koniec i oddal się od zwijarki w dowolnym kierunku.
- Zwijarka wyposażona jest w samoczynną zapadkę blokującą, która służy do utrzymywania stałej długości węża. Wąż można umieścić na ziemi i nie zostanie on zwinięty.

- Pociągnij wąż, aby rozwinąć go jeszcze bardziej.
- Aby zwinąć wąż, wysuń go na odległość około 15-30 cm ze zwijarki, co spowoduje zwolnienie mechanizmu blokady. Podejdź do zwijarki. W czasie zwijania wąż należy przytrzymywać. Jeżeli nastęrcza to trudności, należy:

Zakręcić kran i usunąć wodę z węża poprzez otwarcie dyszy/ pistoletu węża;

Podejść do zwijarki z końcem węża i uruchomić mechanizm samoczynnego zwijania poprzez przytrzymanie węża zaraz przy zwijarce, a następnie delikatne jego wysunięcie na około 15-30 cm w celu zwolnienia zapadki. (Upewnij się, że nic nie blokuje węża w czasie zwijania).

**WAŻNE: Z KOŃCEM WĘŻA NALEŻY PODEJŚĆ DO ZWIJARKI.**

## KORZYSTANIE Z BLOKADY BEZPIECZEŃSTWA

### Rys. 7.

- Blokadę bezpieczeństwa obsługuje się za pomocą pokręta zlokalizowanego z boku zwijarki.
- Blokada pełni dwie funkcje:  
Zatrzymuje wąż w sytuacji, gdy zostanie on rozwinięty na całej długości;  
Zapobiega przypadkowemu zwinieniu węża w czasie korzystania z niego.
- Aby aktywować blokadę, obróć pokrętkę w kierunku symbolu zamkniętej kłódki (Rys. 7a). Aby dezaktywować blokadę, obróć pokrętkę w kierunku symbolu otwartej kłódki (Rys. 7b).
- Dla bezpieczeństwa zawsze blokuj zwijarkę w czasie, gdy nie jest używana.

## Ostrzeżenie

- Nie należy aktywować blokady w czasie, gdy bęben się obraca.

**WAŻNE**  
Dla uniknięcia uszkodzeń lub obrażeń ciała:

### NIE NALEŻY:

- ⚠ Puszcząć węża w czasie zwijania. Przytrzymując wąż, należy podejść do zwijarki.
- ⚠ W czasie pracy wprowadzać palców i przedmiotów do otworu, przez który wąż wyprowadzany jest ze zwijarki.
- ⚠ Usuwać śrub z jakiegokolwiek elementu produktu.
- ⚠ Usuwać szarej kulki z węża ogrodniczego.

### NALEŻY:

- ⚠ Na zimę zdjąć zwijarkę ze ściany, aby uniknąć uszkodzeń powodowanych przez mróz.
- ⚠ Utrzymywać podłoże pod zwijarką w czystości, tak aby zminimalizować ryzyko poślizgnięcia się.
- ⚠ Po zakończeniu użytkowania zakręcić kran.

**Aby zapobiec zniszczeniu bębna Auto Reel podczas zimy zaleca się usunięcie wody z węża.**

**Można tego dokonać w następujący sposób:**

1. Odłączyć wąż zasilający od kranu
2. Umieścić koniec węża zasilającego na ziemi
3. Rozwinąć cały wąż z bębna i następnie zwinąć go z powrotem
4. Nadmiar wody będzie wyciekać z węża zasilającego
5. Powtórzyć punkt 3 kilka razy

Poprzez usunięcie wody z bębna Auto Reel nie tylko stanie się on lżejszy i ułatwi umieszczenie go wewnątrz pomieszczenia ale również zmniejszy się ryzyko zamarznięcia wody wewnątrz węża.

## Rozwiązywanie problemów

### Aktywacja samoczynnego zwijania

- Wąż należy wysunąć na odległość nie mniejszą i nie większą niż 15-30 cm. W przeciwnym razie automatyczne zwijanie nie zostanie aktywowane. Najprostszym sposobem na uruchomienie automatycznego zwijania jest delikatne pociągnięcie węża przy zwijarce.

### Nieszczelności

- Usunąć boczną tarczę i dokręcić nakrętkę łączącą wąż ze zwijarką.
- Dokręcić nakrętkę przy złączce końcowej
- Dokręcić nakrętkę przy złączce zaworu odcinającego dopływ wody

### Wymiana węża

- W razie uszkodzenia węża w żadnym wypadku nie należy podejmować prób jego naprawy. O pomoc zwróć się do działu obsługi klienta Hozelock.

### Mechanizm samoczynnego zwijania

- W razie awarii mechanizmu samoczynnego zwijania, nawet jeżeli doszło do niej po upływie okresu gwarancyjnego, nie należy podejmować prób samodzielnej naprawy i demontażu. O pomoc zwróć się do działu obsługi klienta Hozelock.

### Części zamienne i akcesoria

- Więcej informacji dotyczących części zamiennych i

## Pytania

[www.hozelock.com](http://www.hozelock.com)

## Gwarancja

- Samoczynna zwijarka objęta jest dwuletnią gwarancją na wady produkcyjne i materiałowe.
- Bęben Auto Reel można odesłać do Hozelock do naprawy lub konserwacji, nawet po wygaśnięciu gwarancji. Ceny i szczegóły można uzyskać na stronie internetowej [www.hozelockservice.com](http://www.hozelockservice.com)

Prosimy o zachowanie dowodu zakupu.

[www.hozelock.com](http://www.hozelock.com)

GR

## Περιεχόμενα

- A** Ανέμη αυτόματου τυλίγματος Auto Reel
- B** Στήριγμα τοίχου
- C** Εύκαμπτος σωλήνας παροχής
- D** Υποδοχές με σπείρωμα για βρύση
- E** Τελικό ρακόρ εύκαμπτου σωλήνα
- F** Σύνδεσμος φραγής του νερού
- G** Ούπα τοίχου
- H** Ακροφύσιο εύκαμπτου σωλήνα

## Γρήγορες οδηγίες και αυμβουλές

- Όταν στερεώνετε την ανέμη, βεβαιωθείτε πως μπορεί να περιστρέφεται ελεύθερα κατά 180°
- Κατά τη διάνοιξη οπών για τη στερέωση της ανέμης, χρησιμοποιήστε οπωσδήποτε ένα τρυπάνι 7 mm
- Βεβαιωθείτε για την κατακόρυφη τοποθέτηση του επίτοιχου στηρίγματος, χρησιμοποιώντας ένα αλφάδι
- Βεβαιωθείτε πως η ανέμη έχει ασφαλίσει στο στήριγμα προτού ανοίξετε την παροχή νερού
- Το λάστιχο δεν θα περιελιχθεί εάν απομακρυνθεί σε μικρή απόσταση (15-30 cm) από την ανέμη και κατόπιν κατευθυνθεί προς αυτήν.
- Εάν το λάστιχο δεν περιελιχθεί, δοκιμάστε τα εξής:  
Κλείστε τη βρύση και αφήστε το νερό να τρέξει από το λάστιχο, ανοίγοντας το ακροφύσιο/πιστόλι του

λάστιχου.

Κατευθυνθείτε προς την ανέμη με το άκρο του λάστιχου και ενεργοποιήστε το μηχανισμό περιέλιξης, κρατώντας το λάστιχο κοντά στην ανέμη και τραβήξτε προσεκτικά το λάστιχο κατά 15-30 cm περίπου για την απελευθέρωση της ασφάλειας. (Βεβαιωθείτε πως δεν παρεμβάλλεται κανένα εμπόδιο στο λάστιχο κατά τη διαδικασία περιέλιξης.)

- Χρησιμοποιήστε την κλειδαριά που υπάρχει στο πλάι της ανέμης για να ασφαλίσετε το λάστιχο όταν δεν το χρησιμοποιείτε

## Συναρμολόγηση και εγκατάσταση της ανέμης αυτόματης περιέλιξης

### ΑΠΑΙΤΟΥΜΕΝΑ ΕΡΓΑΛΕΙΑ:

- Ίσιο κατσαβίδι με μακρύ στέλεχος
- Κατσαβίδι Philips
- Μετροταινία
- Τρυπάνι τοιχοποιίας, διαμέτρου 7 mm
- Ηλεκτρικό δράπανο/κρουστικό δράπανο
- Αλφάδι

### ΕΠΙΛΟΓΗ ΤΗΣ ΚΑΤΑΛΛΗΛΗΣ ΘΕΣΗΣ ΕΓΚΑΤΑΣΤΑΣΗΣ

Εικ. 1.

- Η ανέμη είναι σχεδιασμένη για χρήση στο ύπαιθρο και δεν είναι κατάλληλη για χρήση με εσωτερικές οικιακές βρύσες, εκτός εάν χρησιμοποιηθεί με Σύνδεσμο Εσωτερικής Βρύσης (Κωδ. εξαρτήματος: 2159, 2176, 2177, 2274, δεν παρέχεται)
- Η ανέμη θα μπορεί κανονικά να περιστρέφεται κατά 180°. Αφήστε απόσταση 65 cm και στις δύο πλευρές του στηρίγματος τοίχου. (Βλ. Εικ. 1)
- Εάν ο σωλήνας πρόκειται να χρησιμοποιηθεί γύρω από γωνίες, το στήριγμα τοίχου θα πρέπει να τοποθετείται τουλάχιστον 1,60 m από τη γωνία και θα πρέπει να χρησιμοποιηθεί οδηγός για εύκαμπτο σωλήνα (κωδ. εξαρτήματος: 2392, δεν παρέχεται).

### ΤΟΠΟΘΕΤΗΣΗ ΤΟΥ ΣΤΗΡΙΓΜΑΤΟΣ ΤΟΙΧΟΥ

Εικ. 2.

- Αφαιρέστε το στήριγμα τοίχου (Περιεχόμενα Β) από την ανέμη, απασφαλίζοντας το στήριγμα που υπάρχει επάνω της (Εικ. 2a). Το στήριγμα τοίχου μπορεί τώρα να αφαιρεθεί και είναι έτοιμο για τοποθέτηση.
- **Σημαντικό:** Βεβαιωθείτε ότι το στήριγμα τοίχου είναι κατακόρυφο (με τη θηλιά της ασφάλειας

(βλ. εικ. 6. α) στραμμένη προς τα κάτω) χρησιμοποιώντας ένα αλφάδι και ότι έχουν διανοιχθεί οπές σωστού μεγέθους (διαμέτρου 7 mm και βάθους 50 mm) (Εικ. 2b).

- Χρησιμοποιήστε τα τέσσερα ούπατ και τις βίδες τοίχου που παρέχονται (Περιεχόμενα G) . Τα ούπατ και οι βίδες που παρέχονται έχουν σχεδιαστεί για χρήση σε συνηθισμένους τοίχους από τούβλα και μπετόν. Για να στερεώσετε το στήριγμα σε κάποιο άλλο είδος επιφάνειας, θα πρέπει να χρησιμοποιήσετε τις βίδες και τα ούπατ που είναι κατάλληλα γι' αυτήν.

## ΣΥΝΔΕΣΗ ΤΟΥ ΣΩΛΗΝΑ ΠΑΡΟΧΗΣ ΚΑΙ ΤΩΝ ΕΞΑΡΤΗΜΑΤΩΝ

Εάν ο εύκαμπτος σωλήνας παροχής που συνοδεύει την ανέμη είναι πολύ κοντός για να φτάσει έως τη βρύση, αντικαταστήστε τον με κάποιον άλλο εύκαμπτο σωλήνα, καλής ποιότητας 12,5 mm (1/2”).

### Εικ. 3 – Σύνδεση του σωλήνα παροχής:

- Ακουμπήστε την ανέμη σε μαλακή επιφάνεια, με την πλευρά **A** προς τα επάνω και αφαιρέστε τον πλευρικό δίσκο χρησιμοποιώντας ένα κατσαβίδι (Εικ. 3a).
- Ξεβιδώστε το παξιμάδι του εύκαμπτου σωλήνα από το ρακόρ της εισαγωγής (Εικ. 3b).
- Πιέστε το σωλήνα παροχής των 2 m κάτω από τη γέφυρα του εύκαμπτου σωλήνα και τοποθετήστε το παξιμάδι επάνω από το σωλήνα (Εικ. 3c).
- Πιέστε το άκρο του εύκαμπτου σωλήνα κάτω από την οδόντωση της εισαγωγής και σφίξτε το παξιμάδι (Εικ. 3d). Βεβαιωθείτε ότι ο εύκαμπτος σωλήνας θα πιεστεί σωστά στο εσωτερικό της εισαγωγής. Τοποθετήστε και πάλι τον πλευρικό δίσκο (Εικ. 3e).

Τοποθετήστε το ρακόρ (Περιεχόμενα E) στην ελεύθερη άκρη του λάστιχου. Τοποθετήστε το ρακόρ (Περιεχόμενα F- στο μοντέλο Flowmax είναι ήδη τοποθετημένο) στπ λάστιχο καθώς επίσης και και το ακροφύσιο/πιστόλι (Περιεχόμενα H) (Εικ. 3f).

## ΕΓΚΑΤΑΣΤΑΣΗ ΤΗΣ ΜΠΟΜΠΙΝΑΣ

- Απελευθερώστε το στήριγμα που υπάρχει επάνω στην ανέμη. (Εικ. 2a).
- Τοποθετήστε την ανέμη επάνω στο στήριγμα, γέρνοντας την προς τα πίσω και τοποθετώντας την επάνω υποδοχή του στηρίγματος της ανέμης στο στήριγμα (Εικ. 4a).
- Αφήστε την ανέμη Auto Reel να πέσει μέσα στο κάτω στήριγμα (Εικ. 4b).
- Ασφαλίστε στη θέση του χρησιμοποιώντας την ασφάλεια (Εικ. 4c). Διασφαλίστε ότι τα κλιπ θα ασφαλίσουν στη θέση τους.

- Προσαρτήστε το βιδωτό σύνδεσμο βρύσης (Περιεχόμενα D) στη βρύση σας και συνδέστε τον εύκαμπτο σωλήνα παροχής σε αυτόν, μέσω του ρακόρ του τελικού άκρου του σωλήνα (Εικ. 5).

- Δοκιμάστε το συγκρότημα για να διασφαλίσετε ότι η ανέμη περιστρέφεται ελεύθερα κατά 180°. Ανοίξτε τη βρύση και αφήστε να τρέξει το νερό μέσα από την ανέμη, προτού το χρησιμοποιήσετε για πρώτη φορά. Εάν εμφανιστούν διαρροές, ελέγξτε τις συνδέσεις του εύκαμπτου σωλήνα και σφίξτε και πάλι τα ρακόρ, εάν εμφανιστούν διαρροές.

- Μπορεί να τοποθετηθεί ασφάλεια (δεν παρέχεται) στην ανέμη, όταν παραμένει συνδεδεμένη στον τοίχο και ανεπίβλεπτη (Εικ. 6a).

- Στο κάτω μέρος του στηρίγματος υπάρχει ένα σημείο αποθήκευσης εξαρτημάτων, για τη φύλαξη του σωλήνα και των εξαρτημάτων (εικ. 6b).

## ΧΡΗΣΗ ΤΗΣ ΑΝΕΜΗΣ

- Για να τραβήξετε την ανέμη προς τα έξω, συγκρατήστε το σωλήνα και απομακρυνθείτε από την ανέμη, προς οποιαδήποτε κατεύθυνση.
- Η ανέμη διαθέτει αυτόματη ασφάλεια που θα συγκρατήσει το σωλήνα στη θέση του, για χρήση σε οποιοδήποτε απαιτούμενο μήκος. Ο εύκαμπτος σωλήνας μπορεί να τοποθετηθεί στο έδαφος και δεν θα τυλιχθεί.
- Εάν χρειάζεται μεγαλύτερο μήκος σωλήνα, τραβήξτε τον προς τα έξω.
- Για να τυλιχθεί ο σωλήνα, τραβήξτε τον μαλακά περίπου 15-30 cm από την ανέμη, για να ελευθερωθεί ο μηχανισμός ασφάλισης. Βαδίστε προς το μέρος της ανέμης. Να συγκρατείτε πάντοτε το άκρο του σωλήνα ενώ τυλίγεται. Εάν χρειάζεται προσπάθεια για να το κάνετε, δοκιμάστε τα παρακάτω:

Κλείστε τη βρύση και αφήστε το νερό να τρέξει από το λάστιχο, ανοίγοντας το ακροφύσιο/πιστόλι του λάστιχου.

Κατευθυνθείτε προς την ανέμη με το άκρο του λάστιχου και ενεργοποιήστε το μηχανισμό περιέλιξης, κρατώντας το λάστιχο κοντά στην ανέμη και τραβήξτε προσεκτικά το λάστιχο κατά 15-30 cm περίπου για την απελευθέρωση της ασφάλειας. (Βεβαιωθείτε πως δεν παρεμβάλλεται κανένα εμπόδιο στο λάστιχο κατά τη διαδικασία περιέλιξης).

**⚠ ΣΗΜΑΝΤΙΚΟ: ΤΟ ΑΚΡΟ ΤΟΥ ΣΩΛΗΝΑ ΠΡΕΠΕΙ ΝΑ ΕΠΑΝΕΡΧΕΤΑΙ ΣΤΗΝ ΑΝΕΜΗ ΜΕ ΒΑΔΙΣΗ.**

## ΧΡΗΣΗ ΤΗΣ ΑΣΦΑΛΕΙΑΣ

Εικ. 7.

- Λειτουργήστε την ασφάλεια χρησιμοποιώντας το

ρυθμιστικό που βρίσκεται στο πλάι της ανέμης.

- Η ασφάλεια διαθέτει δύο λειτουργίες:

Να εμποδίσει την αποκόλληση του εύκαμπτου σωλήνα όταν αυτός ξετυλιχτεί εντελώς

Να εμποδιστεί το τυχαίο τυλίγμα, ενόσω ο σωλήνας βρίσκεται σε χρήση.

- Για κλειδωμα, περιστρέψτε το ρυθμιστικό προς το μέρος του συμβόλου (με το κλειστό λουκέτο) (Εικ. 7a). Για ξεκλειδωμα, περιστρέψτε το ρυθμιστικό προς το μέρος του συμβόλου (με το ανοιχτό λουκέτο) (Εικ. 7b).
- Για περισσότερη ασφάλεια, να κλειδώνετε πάντοτε την ανέμη όταν είναι ανεπιβληπτη.

## Προειδοποίηση

Μην ενεργοποιείτε το κλειδωμα ασφαλείας την ώρα που γυρίζει η μπομπίνα.

- ⚠ **ΣΗΜΑΝΤΙΚΟ**  
Για να αποφύγετε ζημιά ή τραυματισμό:

### ΤΙ ΔΕΝ ΠΡΕΠΕΙ ΝΑ ΚΑΝΕΤΕ:

- ⚠ Μην αφήνετε από τα χέρια σας τον εύκαμπτο σωλήνα, ενώ τυλίγεται προς τα πίσω. Να βαδίζετε πάντοτε έως την ανέμη, συγκρατώντας τον εύκαμπτο σωλήνα.
- ⚠ Μην τοποθετείτε δάχτυλα ή αντικείμενα στο άνοιγμα του εύκαμπτου σωλήνα της ανέμης, κατά τη διάρκεια της λειτουργίας.
- ⚠ Μην προσπαθείτε να αφαιρέτε τις βίδες από οποιοδήποτε τμήμα του προϊόντος.
- ⚠ Μην αφαιρέτε την γκριζα μπάλα από τον εύκαμπτο σωλήνα ποτίσματος.

### ΤΙ ΠΡΕΠΕΙ ΝΑ ΚΑΝΕΤΕ:

- ⚠ Να αποσυνδέετε την ανέμη από τον τοίχο το χειμώνα, για να αποφύγετε ζημιές από τον παγετό.
- ⚠ Κρατήστε το δάπεδο/έδαφος κάτω από την ανέμη όσο το δυνατόν περισσότερο στεγνό, για να αποφύγετε οποιονδήποτε κίνδυνο ολίσθησης.
- ⚠ Να κλείνετε τη βρύση όταν δεν χρησιμοποιείτε την ανέμη.

**Προς αποφυγή πρόκλησης βλάβης στο Auto Reel κατά τους χειμερινούς μήνες συνιστούμε να αφαιρέτε το υπολειπόμενο νερό από το λάστιχο.**

**Αυτό μπορεί να γίνει εφαρμόζοντας τα εξής βήματα:**

1. Αποσυνδέστε το λάστιχο τροφοδοσίας από τη

βρύση

2. Τοποθετήστε το άκρο του λάστιχου τροφοδοσίας στο έδαφος
3. Ξετυλίξτε όλο το λάστιχο, αφού βεβαιωθείτε ότι η σύνδεση του άκρου του λάστιχου είναι «κλειστή» και έπειτα τυλίξτε το όλο
4. Το υπολειπόμενο νερό θα αποβληθεί από το λάστιχο τροφοδοσίας
5. Επαναλάβετε το βήμα 3 μερικές φορές

Εάν αφαιρέσετε το υπολειπόμενο νερό από το Auto Reel, αφενός θα μειωθεί το βάρος του και θα μεταφέρεται πιο εύκολα μέσα τον χειμώνα, και αφετέρου θα περιοριστεί ο κίνδυνος παγώματος του νερού μέσα στο λάστιχο.

## Αντιμετώπιση προβλημάτων

### Ενεργοποίηση του αυτόματου τυλίγματος

- Ο εύκαμπτος σωλήνας πρέπει να έλκεται από την ανέμη, για μήκος μεταξύ 15 cm και 30 cm. Εάν τραβήξετε μικρότερο ή μεγαλύτερο μήκος, ο εύκαμπτος σωλήνας δεν θα τυλιχθεί αυτόματα. Ο ευκολότερος τρόπος να ενεργοποιηθεί το αυτόματο τυλίγμα είναι να τραβήξετε μαλακά τον εύκαμπτο σωλήνα από την ανέμη.

### Διαρροές

- Αφαιρέστε τον πλευρικό δίσκο και σφίξτε το παξιμάδι, συνδέοντας τον εύκαμπτο σωλήνα στην ανέμη
- Σφίξτε το παξιμάδι στο ρακόρ του τελικού άκρου του εύκαμπτου σωλήνα
- Σφίξτε το παξιμάδι στο σύνδεσμο φραγής του νερού

### Αντικατάσταση εύκαμπτου σωλήνα

- Εάν ο σωλήνας ποτίσματος υποστεί ζημιά, μην επιχειρήσετε σε καμία περίπτωση να τον επισκευάσετε. Επικοινωνήστε με την υπηρεσία εξυπηρέτησης καταναλωτών της Hozelock για βοήθεια.

### Μηχανισμός αυτόματου τυλίγματος ανέμης Auto Reel

- Εάν ο μηχανισμός αυτόματου τυλίγματος Auto Reel υποστεί ζημιά, ακόμα κι αν έχει παρέλθει η περίοδος της εγγύησης, μην επιχειρήσετε να τον επισκευάσετε ή να τον αποσυναρμολογήσετε. Επικοινωνήστε με την υπηρεσία εξυπηρέτησης καταναλωτών της Hozelock για βοήθεια.

### Ανταλλακτικά και εξαρτήματα

- Για ανταλλακτικά και εξαρτήματα, επισκεφθείτε την ηλεκτρονική διεύθυνση [www.hozelockservice.com](http://www.hozelockservice.com)

## Συμβουλές

[www.hozelock.com](http://www.hozelock.com)

## Εγγύηση

- Αυτή η ανέμη αυτόματου τυλίγματος Auto Reel καλύπτεται από διετή εγγύηση για ελαττώματα που προκύπτουν λόγω ελαττωματικής κατασκευής ή υλικών.
- Ο μηχανισμός Auto Reel μπορεί να επιστραφεί στη Hozelock για επισκευή και συντήρηση, ακόμα και μετά τη λήξη της εγγύησης. Για τιμές και περισσότερα στοιχεία, επισκεφθείτε τη διεύθυνση [www.hozelockservice.com](http://www.hozelockservice.com)

Παρακαλούμε φυλάξτε την απόδειξη αγοράς

[www.hozelock.com](http://www.hozelock.com)

TR

## İçindekiler

- A** Auto Reel
- B** Duvar Dirseği
- C** Besleme Hortumu
- D** Dişli Musluk Konektörü
- E** Hortum Ucu Konektörü
- F** Su Durdurma Konektörü
- G** Duvar Dübelleri
- H** Hortum Başlığı

## HIZLI İPUÇLARI

- Makarayı monte ederken, makaranın 180° derece hareketini engelleyen hiçbir şey olmadığından emin olun
- Makarayı monte etmek için delik delerken 7mm'lik bir matkap ucunun kullanılması önemlidir
- Bir düzeç kullanarak duvara montaj dirseğini dik monte edildiğinden emin olun
- Su kaynağını açmadan önce makaranın dirseğe kilitlendiğinden emin olun
- Hortum kısa bir mesafede (15-30cm) çekilip sonra makaraya doğru yürünmedikçe geri sarılmaz.
- Hortum geri sarmıyorsa aşağıdakileri deneyin; Musluğu kapatın ve hortum başlığını/tabancayı açarak suyun hortumdan akmasına izin verin.

Hortumun ucuyla makaraya yürüyün ve makarayı hortuma yakın bir yerden tutarak geri sarma mekanizmasını tetikleyin, ardından mandalı serbest bırakmak için hortumu yaklaşık 15-30cm çekin. (Geri sarma prosedürü etkin olduğunda hortumun hiçbir şeyin engellemediğinden emin olun.)

- Kullanılmadığında hortumu kilitlemek için makaranın üstündeki kilidi kullanın

## OTOMATİK MAKARANIN MONTAJI VE KURULUMU

### GEREKLİ ALETLER:

- Düz uçlu, uzun bir tornavida
- Philips uzun şaftlı tornavida
- Kalem
- Şerit metre
- 7mm çapında duvar matkabı ucu
- Elektrikli matkap/darbeli delici
- Kabarcıklı düzeç

### KURULUM İÇİN UYGUN BİR KONUM SEÇİN

#### Şekil 1.

- Makara harici kullanım için tasarlanmıştır ve uygun bir İç Mekan Musluk Konektörü ile kullanılmadıkça iç mekan musluklarıyla kullanım için uygun değildir (Parça No'lar; 2159,2176,2177,2274, birlikte verilmez).
- Makara 180°dönebilir olmalıdır. Duvar dirseğinin her iki yanında da 65cm açıklık bırakın (Bkz. Şekil 1).
- Hortum köşelerde kullanılıyorsa, duvar dirseği köşeden en az 1.60m uzağa monte edilmeli ve hortum kılavuzu kullanılmalıdır (parça no; 2392, birlikte verilmez).

### DUVAR DİRSEĞİNİ MONTE ETME

#### Şekil 2.

- Makara üstündeki kilitleme kısıcını açarak duvar dirseğini (İçindekiler B) makaradan çıkartın (Şekil 2a). Duvar dirseği artık montaj hazırdır.
- **Önemli: Kabarcıklı düzeç kullanarak duvar dirseğinin dik olduğundan (kilit halkası bkz. şekil 6. a) aşağı dönük halde) ve doğru boyutta deliklerin (7mm çap ve 50mm derinlik) delindiğinden emin olun (Şekil 2b).**
- Birlikte verilen dört duvar dübelini ve vidaları kullanın (İçindekiler G). Birlikte verilen dübeller ve vidalar standart tuğla ve beton duvarlarda kullanmak için tasarlanmıştır. Dirseği bakla herhangi bir yüzeye sabitlemek için bu yüzeye uygun vidalar ve dübeller kullanmalısınız.

## BESLEYİCİ HORTUMU VE BAĞLANTI PARÇALARINI BAĞLAMA

Birlikte verilen besleme hortumu musluğa erişemeyecek kadar kısaysa yerine iyi kaliteli 12,5mm'lik (1/2") bir hortum kullanabilirsiniz.

### Şekil 3 – Besleyici Hortumu Takma:

- Makarayı, **A** yanını üste gelecek şekilde yumuşak bir yüzeye yatırın ve düz tornavidayı kullanarak yan disk çıkartın (Şekil 3a).
- Hortum somununu iç adaptörden sökün (Şekil 3b).
- 2m besleme hortumunu hortum köprüsünün altına itin, somunu hortumun üzerine yerleştirin (Şekil 3c).
- Hortumun ucunu giriş dışının altına itin ve somunu sıkın (Şekil 3d). Hortumun girişi tümüyle itildiğinden emin olun. Yan disk yeniden takın (Şekil 3e).

Hortum adaptörünü (içerik E) besleyici hortumun ucuna takın. Su tabancası adaptörünü (içerik F -Flowmax modeli için önceden ayarlanmış) sulayıcı hortuma takın ve ucuna su tabancasını bağlayın (içerik-H) (Fig.3f).

## MAKARAYI TAKMA

- Makara üstündeki kilitleme kısıcağını açın. (Şekil 2a).
- Makarayı arkaya eğerek ve makaranın üst dirsek soketini dirseğin üstüne yerleştirerek makarayı dirseğe monte edin (Şekil 4a).
- Auto Reel'in alt dirseğin üstüne düşmesine izin verin (Şekil 4b).
- Kilitleme kısıcısını kullanarak yerine kilitleyin (Şekil 4c). Klipslerin yerlerine oturduğundan emin olun.
- Dişli musluk konektörünü (İçindekiler D) musluğunuza takın ve besleme hortumunu, hortum ucu konektörü ile buna takın (Şekil 5).
- Makaranın 180° serbest döndüğünden emin olmak için tertibatı test edin. İlk kez kullanmadan önce musluğu açın ve suyun makara boyunca akmasını sağlayın. Sızıntıları kontrol edin ve sızıntı varsa hortum bağlantılarını yeniden sıkın.
- Duvarda denetimsiz bırakıldığında makaraya bir asma kilit (birlikte verilmez) takılabilir (Şekil 6a).
- Dirseğin altında hortum ucu aksesuarlarının saklanması için bir aksesuar koyma yeri vardır (Şekil 6b).

## MAKARAYI KULLANMA

- Hortumu dışarı çekmek için hortum ucunu tutun ve herhangi bir yönde makaradan yürüterek uzaklaşın.
- Makarada, istenen uzunlukta kullanmak için hortumu yerinde tutan otomatik bir mandal vardır.

Hortum zeminde kalabilir ve geri sarmayabilir.

- Daha fazla hortum gerekiyorsa, gerektiği kadar dışarı çekin.
- Geri sarmak amacıyla mandal mekanizmasını serbest bırakmak için hortumu 15-30cm dışarı çekin. Hortuma doğru yürüyün. Geri sararken hortum ucunu her zaman tutun. Zorlanıyorsanız şunları deneyin;

Musluğu kapatın ve hortum başlığını/tabancayı açarak suyun hortumdan akmasına izin verin.

Hortumun ucuyla makaraya yürüyün ve makarayı hortuma yakın bir yerden tutarak geri sarma mekanizmasını tetikleyin, ardından mandalı serbest bırakmak için hortumu yaklaşık 15-30cm çekin. (Geri sarma prosedürü etkin olduğunda hortumu hiçbir şeyin engellemediğinden emin olun.)

### ⚠ ÖNEMLİ: HORTUM UCU MAKARAYA DOĞRU YÜRÜNEREK SARILMALIDIR.

## GÜVENLİK KİLİDİNİ KULLANMA

### Şekil 7.

- Makaranın yan tarafındaki kadranı kullanarak güvenlik kilidini çalıştırın.
- Güvenlik kilidinin iki fonksiyonu vardır:
  - Tamamen geri sarıldığında hortumu durdurmak
  - Hortum kullanılırken yanlışlıkla geri sarılmasını önlemek.
- Kilitlemek için kadranı sembole doğru (kilit kapalı) çevirin (Şekil 7a). Kiliti açmak için kadranı sembole (kilit açık) doğru çevirin (Şekil 7b).
- Ek güvenlik için makara denetimsiz olduğunda her zaman kilitleyin.

## UYARI

Makara çalışırken güvenlik kilidini çalıştırmayın.

- ⚠ ÖNEMLİ  
Hasar ya da yaralanmayı önlemek için:

### AŞAĞIDAKİLERİ YAPMAYIN:

- ⚠ Geri sararken hortumu bırakmayın. Her zaman hortumu tutarak makaraya doğru yürüyün.
- ⚠ Çalışırken makaranın hortum aralığına parmaklarınızı ya da başka bir nesne koymayın.
- ⚠ Ürünün herhangi bir yerindeki vidaları sökmeyin.

- ⚠ Sulama hortumundaki gri topu çıkartmayın.

### AŞAĞIDAKİLERİ YAPIN:

- ⚠ Donarak zarar görmesini önlemek için kışın hortumu duvardan sökün.



⚠ Kayma riskini önlemek için makara altındaki zemini/toprağı olabildiğince temiz tutun.

⚠ Kullanılmadığında musluğu kapatın.

**Otomatik hortum makaranızın kış aylarında hasar görmemesi için hortumdaki suyun boşaltılması gereklidir.**

**Bunu aşağıdaki şekilde yapabilirsiniz:**

- 1- Besleyici hortumu musluktan çıkarınız.
- 2- Hortumun ucunu yere bırakınız.
- 3- Hortumu makaradan komple çekiniz, çektiğiniz hortumun ucunun kapalı olmasına dikkat ediniz.
- 4 Fazla su diğer uçtan boşalacaktır.
- 5- 3 noyu birkaç kez tekrarlayınız.

Fazla suyu boşaltmakla, makaranızı tađırken hafifleyecek ve aynı zamanda suyun kışın donması önlenecektir.

## SORUN GİDERME

### Otomatik Geri Sarmayı Etkinleştirme

- Hortum makaradan 15 ila 30 cm çekilmelidir, daha fazla ya da az çekildiğinde otomatik geri sarma çalışmayacaktır. Otomatik geri sarmayı tetiklemenin en kolay yolu hortumu makaradan nazikçe çekmektir.

### Sızıntılar

- Yan diski çıkartın ve hortumu makaraya bağlayan somunu sıkın
- Hortum ucu konektöründeki somunu sıkın
- Su durdurma konektöründeki somunu sıkın

### Hortum deđiştirme

- Sulama hortumu hasar görürse, hiçbir koşul altında onarmaya çalışmayın. Yardım için Hozelock müşteri hizmetleri ile görüşün.

### Auto Reel Mekanizması

- Auto Reel mekanizmasının arızalanması halinde, garanti kapsamı dışında olsa bile onarmaya ya da sökmeye çalışmayın. Yardım için Hozelock müşteri hizmetleri ile görüşün.

### Yedek Parçalar ve Aksesuarlar

- Yedek parçalar ve aksesuarlar için lütfen [www.hozelockservice.com](http://www.hozelockservice.com) adresini ziyaret edin

## ÖNERİ

[www.hozelock.com](http://www.hozelock.com)

## GARANTİ

- Bu Auto Reel, 2 yıl boyunca malzeme ve işçilik hatalarına karşı garantilidir.
- Auto Reel, garanti süresi dolmuş olsa bile onarım ya da servis için Hozelock'a gönderilebilir, fiyatlar ve ayrıntılar için lütfen [www.hozelockservice.com](http://www.hozelockservice.com) adresini ziyaret edin

Lütfen satın alma makbuzunuzu saklayın

[www.hozelock.com](http://www.hozelock.com)

## HU

## Tartalom

- A** Automatikus cséve
- B** Fali konzol
- C** Adagolótömlő
- D** Menetes csap csatlakozó
- E** Tömlővég csatlakozó
- F** Vízgátló csatlakozó
- G** Típli
- H** Tömlő fúvóka

## Tippek és trükkök

- A cséve felhelyezésekor győződjön meg róla, hogy a cséve szabadon tud mozogni 180°-ban
- A cséve felhelyezéséhez 7 mm-es lyukakat kell használni
- Győződjön meg a fali konzol függőlegességéről egy vízmérték segítségével
- A vízcsap megnyitása előtt ellenőrizze, hogy a cséve stabilan rögzítve van-e a konzolra
- A tömlő csak akkor tud felcsévélni, ha azt kicsit (15-30 cm-re) eltartjuk a csévétől.
- Ha a tömlő nem csévélődik fel, akkor:  
Zárja el a csapot, és engedje ki a tömlőben maradt vizet a fúvóka/pisztoly megnyitásával.

Sétáljon vissza a csévéhez a tömlő végével, és aktiválja a felcsévéelő mechanizmust úgy, hogy közben a tömlőt a cséve mellett tartja, és finoman meghúzza azt 15-30 cm-re, hogy a retesz kioldjon. (Ügyeljen rá, hogy a felcsévélés közben ne akadályozza semmi a tömlőt.)

- Ha nem használja a tömlőt, akkor a cséve mellett zár segítségével rögzítse azt

# Az automatikus csévélő összeszerelése és üzembe helyezése

## SZÜKSÉGES ESZKÖZÖK:

- Hosszú csavarhúzó
- Hosszú szárú Philips csillag csavarhúzó
- Ceruza
- Mérőszalag
- 7 mm-es falfúróbít
- Elektromos fúró/ütfefúró
- Vízmérték

## A MEGFELELŐ FELSZERELÉSI HELY KIVÁLASZTÁSA

### 1. ábra

- A cséve kültéri használatra lett tervezve. Beltéri csapokhoz csak akkor használható, ha használja a megfelelő beltéri csap csatlakozót (cikkszám: 2159, 2176, 2177, 2274. Nincs mellékelve.)
- A csévének képesnek kell lennie 180°-ban elmozdulni. Hagyjon legalább 65 cm szabad helyet a fali konzol mindkét oldalától. (lásd: 1. ábra)
- Ha a tömlőt sarkoknál is el kell vezetni, akkor a fali konzolt legalább 1,6 méterre kell elhelyezni a saroktól, továbbá használni kell egy tömlővezetőt (cikkszám: 2392. Nincs mellékelve.)

## A FALI KONZOL FELHELYEZÉSE

### 2. ábra

- Távolítsa el a fali konzolt (B elem) a csévéről a cséve rögzítőreteszének kioldásával (2a ábra). A fali konzol ezután eltávolítható, és felhelyezhető.
- **Fontos: Egy vízmérték segítségével győződjön meg róla, hogy a fali konzol függőlegesen áll (úgy, hogy a lakat (lásd: 6a ábra) lefelé néz), és hogy a kifúrt lyukak megfelelő méretűek (7 mm átmérőjűek és 50 mm mélyek) (2b ábra).**
- Használja a mellékelt négy darab tiplit és csavart (G elem). A mellékelt tiplik és csavarok hagyományos téglá- és betonfalban helyezhetők el. Ha ettől eltérő felületre szeretné felrögzíteni a konzolt, akkor ennek megfelelő tiplit és csavart kell használni.

## AZ ADAGOLÓTÖMLŐ ÉS A SZERELVÉNYEK CSATLAKOZTATÁSA

Ha a mellékelt adagolótömlő nem ér el a csaphoz, akkor használjon egy jó minőségű, 12,5 mm-es tömlőt.

### 3. ábra – Az adagolótömlő csatlakoztatása:

- Fektesse le a csévét egy puha felületre úgy, hogy az

• (A) oldala legyen felül, majd távolítsa el az oldalsó tárcsát egy csavarhúzó segítségével (3a ábra).

- Csavarozza le a tömlő anyacsavarját a bemeneti adapterről (3b ábra).
- Nyomja be a 2 méteres adagolótömlőt a tömlőhíd alá, majd húzza rá a tömlőre az anyát (3c ábra).
- Nyomja át a tömlő végét a bemeneti fog alatt, majd húzza meg az anyát (3d ábra). Ügyeljen rá, hogy a tömlő teljesen be legyen nyomva a bemenetbe. Helyezze vissza az oldalsó tárcsát (3e ábra).

Csatlakoztassa a gyorscsatlakozót (E tartozék) a tápláló tömlő szabad végéhez. Csatlakoztassa a víz záró csatlakozót (F tartozék – Flowmax modellnél előszerelt) a csőhöz és csatlakoztassa a fűvókát / szórócsövet a víz záró csatlakozóhoz (H tartozék) (3f ábra).

## A CSÉVE ÜZEMBE HELYEZÉSE

- Oldja ki a cséve rögzítőreteszt. (2a ábra).
- Helyezze fel a csévét a konzolra úgy, hogy megdönti a csévét hátrafelé és a cséve felső konzol foglatát ráhelyezi a konzolra (4a ábra).
- Hagyja, hogy a cséve az alsó keretre essen (4b ábra).
- Rögzítse a helyére a rögzítőretesz segítségével (4c ábra). Győződjön meg róla, hogy a retesz stabilan a helyén van.
- Csatlakoztassa a csaphoz a menetes csap csatlakozót (D elem), majd csatlakoztassa hozzá az adagoló tömlőt a tömlővég csatlakozó segítségével (5. ábra).
- Tesztelje le a szerelvényt, hogy meggyőződjön róla, hogy a cséve szabadon mozog 180°-ban. Nyissa meg a csapot és folyassa át a vizet a csévén az első használat előtt. Ellenőrizze, hogy szivárog-e a rendszer. Szivárgás esetén húzza meg a tömlőcsatlakozásokat.
- Szükség esetén a cséve lakattal (nincs mellékelve) is ellátható (6a ábra).
- A konzol alján van egy tárolórekesz, ahol a tömlővég-kiegészítőket lehet tárolni (6b ábra).

## A CSÉVE HASZNÁLATA

- A tömlő lehúzásához fogja meg a tömlő végét, majd sétáljon el vele bármely irányba.
- A cséve el van látva egy automatikus retesszel, ami mindig a kihúzott hosszúságon tartja a tömlőt. A tömlő így akkor sem kezd el magától felcsévélődni, ha azt lerakjuk a földre.
- Húzza ki a tömlőt a szükséges mértékben.
- A tömlő felcsévéléséhez húzza azt el 15-30 cm-rel a csévétől, hogy a rögzítőmechanizmus kioldjon. Induljon el a cséve felé. A felcsévélés közben mindig

tartsa a tömlő végét. Ha ez nem menne:

Zárja el a csapot, és engedje ki a tömlőben maradt vizet a fűvóka/pisztoly megnyitásával.

Sétáljon vissza a csévéhez a tömlő végével, és aktiválja a felcsévéelő mechanizmust úgy, hogy közben a tömlőt a csévé mellett tartja, és finoman meghúzza azt 15-30 cm-re, hogy a retesz kioldjon. (Ügyeljen rá, hogy a felcsévéelés közben ne akadályozza semmi a tömlőt.)

**⚠ FONTOS: A TÖMLŐ VÉGÉVEL VISSZA KELL MENNİ A CSÉVÉHEZ.**

## A BIZTONSÁGI ZÁR HASZNÁLATA

### 7. ábra

- A biztonsági zárat a csévé oldalán található tárcsa segítségével lehet működésbe hozni.
- A biztonsági zár funkciója kettős:

Megakadályozza a tömlő kihúzását, ha az teljesen fel van csévéelve

Megakadályozza, hogy a tömlő felcsévéelődjön, ha az használatban van.

- A zár aktiválásához fordítsa el a tárcsát a zárt lakat szimbólum felé (7a ábra). A zár feloldásához fordítsa el a tárcsát a nyitott lakat szimbólum felé (7b ábra).
- A nagyobb biztonság érdekében mindig zárja le a csévé, ha azt felügyelet nélkül hagyja.

## Figyelmeztetés

**Ha a csévé forog, ne hozza működésbe a biztonsági zárat!**

**⚠ FONTOS**  
A személyi sérülések és a vagyoni kár elkerülése érdekében:

### TILOS:

- ⚠ Elengedni a tömlőt a visszacsévéelés közben.
- ⚠ Elengedni a tömlőt a visszacsévéeléskor – mindig sétáljon vissza a tömlővel a csévéhez.
- ⚠ Bármit is betenni a tömlőrekeszbe, miközben a csévé használatban van.
- ⚠ Eltávolítani a csavarokat.
- ⚠ Eltávolítani a szürke golyót a vízestömlőből.

### SZABAD:

- ⚠ Leszedni a csévé a falról télen annak érdekében, hogy ne érje a csévé fagykár.
- ⚠ Tisztán tartani a padlót/földet a csévé alatt, hogy minimális legyen az elcsúszás veszélye.
- ⚠ Elzárnı a csapot, ha az nincs használatban.

**A téli hónapok idejére az automata csévé károsodásának elkerülése végett ajánlatos a víztöbblet eltávolítani a locsolótömlőből.**

**Ezt az alábbi módon lehet elérni:**

1. Bontsa a táptömlő csatlakoztatását a csaptól
2. Helyezze a táptömlő végét a földre
3. Húzza ki a tömlőt teljes hosszában, győződjön meg arról, hogy a tömlő végén a csatlakozó "zárt" helyzetben van, majd húzza azt teljesen vissza
4. A víztöbblet a táptömlőből eltávolításra kerül
5. Ismétlje meg 3 alkalommal ezt a lépést

Azáltal, hogy a víztöbbletet az automata csévéből eltávolítja, nemcsak ennek súlya lesz ennek könnyebb szállításkor, hanem a víz csévében belüli megfagyásának kockázatát is csökkenti a téli időszakban.

## Hibaelhárítás

### Az automatikus csévéelés működésbe hozása

- A tömlőt 15-30 cm-re kell kihúzni a csévéből, különben az automatikus visszacsévéelés nem működik. A tömlő felcsévéelésének legegyszerűbb módja, ha finoman meghúzza a tömlőt a csévénél.

### Szivárgás

- Távolítsa el az oldalsó tárcsát, és húzza meg a tömlőt a csévéhez csatlakoztató anyát.
- Húzza meg az anyát a tömlővég csatlakozón
- Húzza meg az anyát a vízgátló csatlakozón

### A tömlő cseréje

- Ha a vízestömlő megsérül, akkor semmilyen körülmények között ne próbálja azt megjavítani! Ehelyett vegye fel a kapcsolatot a Hozelock ügyfélszolgálatával.

### Automatikus csévé mechanizmus

- Abban az esetben, ha az automatikus csévé mechanizmus meghibásodik, ne próbálja meg megjavítani vagy szétszedni azt (még akkor se, ha a garanciaidő már lejárt!) Ehelyett vegye fel a kapcsolatot a Hozelock ügyfélszolgálatával.

### Pótalkatrészek és kiegészítők

- A pótalkatrészekkel és kiegészítőkkal kapcsolatos információkért kérjük, látogassa meg a [www.hozelockservice.com](http://www.hozelockservice.com) weboldalt.

## Tanácsok

[www.hozelock.com](http://www.hozelock.com)

## Garancia

- Az automatikus csévére 2 év garancia jár, mely a gyártás- és anyaghibákra terjed ki.
- Az Auto Reelt visszaküldheti javításra a Hozelocknak a garancia lejárta után is. További részletekért és árakért látogassa meg a [www.hozelockservice.com](http://www.hozelockservice.com) weboldalt.

Kérjük, őrizze meg a vásárlást igazoló bizonylatot!

[www.hozelock.com](http://www.hozelock.com)

CZ

## Obsah

- A** Automatický naviják
- B** Nástěnný držák
- C** Přívodní hadice
- D** Konektor na kohout se závitem
- E** Konektor hadicové spojky
- F** Konektor proti průtoku
- G** Hmoždinky
- H** Tryska hadice

## Rychlé návody a tipy

- Při montáži navijáku zkontrolujte, zda nic nebrání volnému pohybu navijáku v úhlu 180°.
- Je nutné použít vrták 7 mm pro vrtání otvorů k upevnění navijáku
- Vodovádou zkontrolujte, zda je nástěnný držák namontován svisle
- Zkontrolujte, zda je naviják zajištěn v držáku, než zapnete přívod vody
- Hadice se nebude navíjet, pokud ji nevytáhnete na krátkou vzdálenost (15-30 cm) od navijáku, pak ji přisuněte zpět k navijáku.
- Pokud se hadice nenavíjí, zkuste následující kroky:  
Vypněte kohout a nechte vodu vytékat z hadice otevřenou tryskou/pistolí.  
Přiblížte se k navijáku s koncem hadice a spusťte navíjecí mechanismus tak, že uchopíte hadici v blízkosti navijáku, pak mírně zatáhněte za hadici asi o 15-30 cm pro uvolnění zámku. (Zkontrolujte, zda nic nebrání hadici v cestě, když je aktivní proces navíjení.)
- Pomocí zámku na boku navijáku uzamkněte hadici, pokud ji nepoužíváte

## Montáž a instalace automatického navijáku

### POTŘEBNÉ NÁŘADÍ:

- Plochý a dlouhý šroubovák
- Philips, šroubovák s dlouhým dříkem
- Tužka
- Pásmo
- 7 mm vrták do zdiva
- Elektrická vrtačka/přiklepová vrtačka
- Vodováha

### VÝBĚR VHODNÉ POZICE PRO INSTALACI

#### Obr. 1.

- Naviják je navržen pro venkovní použití a nehodí se pro použití s interiérovými kohouty, pokud nepoužijete vhodný konektor pro interiérové kohouty (č. dílů: 2159,2176,2177,2274, nejsou součástí balení)
- Naviják by měl mít dost místa, aby se mohl pohybovat přes 180°. Na obou stranách nástěnného držáku počítejte s volným místem 65 cm. (Viz obr. 1)
- Pokud chcete hadici používat za rohem, nástěnný držák namontujte minimálně 1,60 m od rohu a použijte vodítko hadice (díl č. 2392, není součástí balení.)

### MONTÁŽ NÁSTĚNNÉHO DRŽÁKU

#### Obr. 2.

- Sejměte nástěnný držák (obsah B) z navijáku tak, že povolíte blokovací svorku na navijáku (obr. 2a). Nástěnný držák nyní můžete vyjmout a připravit k montáži.
- **Důležité: Vodovádou zkontrolujte, zda je nástěnný držák svislý (smýčka visacího zámku (viz obr. 6a) směřuje dolů) a zda jsou vyvrtány otvory správných rozměrů (průměr 7 mm a hloubka 50 mm) (obr. 2b).**
- Použijte dodané čtyři hmoždinky a šrouby (obsah G). Dodané hmoždinky a šrouby jsou navrženy pro standardní cihlové a betonové zdi. Chcete-li upevnit držák na nějakou jinou plochu, měli byste použít šrouby a hmoždinky pro tuto plochu.

### PŘIPOJENÍ PŘÍVODNÍ HADICE A UPEVNĚNÍ

Pokud je dodaná přívodní hadice příliš krátká na vzdálenost od kohoutu, použijte místo ní kvalitní hadici 12,5 mm (1/2").

#### Obr. 3 – Upevnění přívodní hadice:

- Položte naviják na měkkou plochu stranou **A** nahoru

a sejměte boční kotouč plochým šroubovákem (obr. 3a).

- Odšroubujte matici hadice ze vstupního adaptéru (obr. 3b).
- Zatlačte 2 m přívodní hadici pod můstek hadice, umístěte matici na hadici (obr. 3c).
- Zatlačte konec hadice pod vstupní zuby a utáhněte matici (obr. 3d). Zkontrolujte, zda je hadice zatlačena až do otvoru. Boční kotouč upevněte na místo (obr. 3e).

Připojte konektor hadicové spojky (Obsah E) k volnému konci přívodní hadice. Konektor zablokování průtoku (Obsah F – na modelu Flowmax je předem připevněn) připojte k zalévací hadici a dodanou trysku/pistolí připojte ke konektoru zablokování průtoku (Obsah H) (obr. 3f).

## INSTALACE NAVIJÁKU

- Uvolněte blokovací svorku na navijáku. (Obr. 2a).
- Upevněte naviják na držák tak, že sklopíte naviják dozadu a umístíte horní část držáku navijáku na držák (obr. 4a).
- Nechte automatický naviják spadnout na dolní držák (obr. 4b).
- Zablokujte na místě pomocí blokovací svorky (obr. 4c). Zkontrolujte, zda jsou svorky na místě.
- Upevněte konektor kohoutu se závitem (obsah D) ke kohoutu a upevněte k němu přívodní hadici pomocí konektoru konce hadice (obr. 5).
- Otestujte spojení, abyste zkontrolovali, zda se naviják volně pohybuje přes 180°. Zapněte kohout a nechte vodu protéct navijákem, než jej poprvé použijete. Zkontrolujte případné úniky a utáhněte znovu spoje hadic, pokud voda prosakuje.
- Visací zámek (není součástí balení) je možné upevnit na naviják, pokud jej necháváte bez dozoru na stěně (obr. 6a).
- Ve spodní části držáku je odkládací prostor na příslušenství hadicových koncovek (obr. 6b).

## POUŽÍVÁNÍ NAVIJÁKU

- Chcete-li hadici vytáhnout, podržte konec hadice a krácejte od navijáku libovolným směrem.
- Naviják používá automatický zámek pro přidržení hadice na místě v požadované délce. Hadici můžete položit na zem a zůstane odvinutá.
- Pokud požadujete delší hadici, vytahujte podle potřeby.
- Pro navinutí hadice jemně zatáhněte za hadici asi 15-30 cm od navijáku a uvolní se blokovací mechanismus. Pak krácejte zpět k navijáku. Pokud se hadice navíjí, vždy držte konec hadice. Pokud s tím

máte potíže, zkuste:

Vypněte kohout a nechte vodu vytékat z hadice otevřenou tryskou/pistolí.

Přibližujte se k navijáku s koncem hadice a spusťte navijací mechanismus tak, že uchopíte hadici v blízkosti navijáku, pak mírně zatáhněte za hadici asi o 15-30 cm pro uvolnění zámku. (Zkontrolujte, zda nic nebrání hadici v cestě, když je aktivní proces navijení.)

**⚠ DŮLEŽITÉ: S KONCEM HADICE JE NUTNO KRÁČET ZPĚT K NAVIJÁKU.**

## POUŽÍVÁNÍ BEZPEČNOSTNÍHO ZÁMKU

Obr. 7.

- Bezpečnostní zámek zapnete pomocí tlačítka na boku navijáku.
- Bezpečnostní zámek má dvě funkce:
  - Zastavit vytahování hadice při plném navinutí
  - Zastavit náhodné navinutí, když hadici používáte.
- Pro uzamčení otočte tlačítko k symbolu (uzavřený visací zámek) (obr. 7a). Pro odemčení otočte tlačítko tak, aby směřovalo k symbolu (otevřený zámek) (obr. 7b).
- Pro vyšší zabezpečení vždy naviják bez dozoru zamykejte.

## Varování

**Nepoužívejte bezpečnostní zámek, zatímco se naviják otáčí.**

**⚠ DŮLEŽITÉ**  
**Prevence poškození nebo zranění:**

### CO NIKDY NEDĚLAT:

- ⚠ Pouštějte hadici při navijení. Při navijení držte hadici a krácejte k navijáku.
- ⚠ Vkládat prsty nebo předměty do otvoru na hadici v navijáku během provozu.
- ⚠ Pokoušet se vyjmout šrouby z kterékoli části výrobku.
- ⚠ Vyndávat šedou kuličku ze zalévací hadice.

### CO DĚLAT:

- ⚠ Snímat naviják ze stěny v zimě, aby jej mráz nepoškodil.
- ⚠ Udržovat podlahu/zem pod navijákem co nejčistší a nejsušší, aby nedošlo k uklouznutí.
- ⚠ Vypínat kohout, pokud výrobek nepoužíváte.

**Z důvodu poškození automatického navijáku v**

průběhu zimních měsíců je nutné, aby v hadici nezůstala žádná voda.

**Toto lze provést pomocí následujících kroků:**

1. Odpojte hadici od přívodu vody
2. Položte konec hadice na zem
3. Vytáhněte celý konec hadice, která musí být na hadicové koncovce zavřená a zcela za hadici zatáhněte.
4. Zbývající voda se takto sama vypustí
5. Opakujte krok č. 3 několikrát do doby než bude voda úplně vypuštěná

Tímto opatřením vypustíte nejen přebytečnou vodu z automatického navijáku, ale umožní Vám to i lehčí manipulaci s výrobkem při uskladnění před zimním obdobím a zároveň to sníží riziko zamrznutí vody uvnitř bubnu.

## Odstraňování potíží

### Aktivace automatického navijení

- Hadici je nutno vytáhnout z navijáku o 15 cm až 30 cm, při jiných hodnotách se hadice automaticky nenavine. Nejsnadnější způsob spouštění automatického navijení je opatrně zatáhnout za hadici u navijáku.

### Netěsnost

- Odstraňte boční kotouč a utáhněte matici spojující hadici s navijákem
- Utáhněte matici na konektoru hadicové koncovky
- Utáhněte matici na konektoru zablokování průtoku

### Výměna hadice

- Při poškození zalévací hadice byste se ji nikdy neměli pokusit opravit. Požádejte o pomoc oddělení služeb zákazníkům společnosti Hozelock.

### Mechanismus automatického navijáku

- Dojde-li k poškození mechanismu automatického navijáku, ani po skončení záruční lhůty se nesnažte jej opravovat nebo rozebrat. Požádejte o pomoc oddělení služeb zákazníkům společnosti Hozelock.

### Náhradní díly a příslušenství

- Informace o náhradních dílech a příslušenství najdete na [www.hozelockservice.com](http://www.hozelockservice.com)

## Rady

[www.hozelock.com](http://www.hozelock.com)

## Záruka

- Na tento automatický naviják se poskytuje záruka 2 roky na vady výroby nebo materiálů.

- Auto Reel můžete vrátit společnosti Hozelock k opravě a servisním pracem, a to i po uplynutí záruční lhůty; ceny a podrobnosti najdete na [www.hozelockservice.com](http://www.hozelockservice.com)

Uschovejte si doklad o nákupu

[www.hozelock.com](http://www.hozelock.com)

RU

## Содержимое комплекта

- A** Автоматическая катушка
- B** Настенный кронштейн
- C** Подводящий шланг
- D** Резьбовой коннектор для крана
- E** Коннектор для конца шланга
- F** Водозапорный коннектор
- G** Дюбели
- H** Наконечник для шланга

## Краткие советы и рекомендации

- При установке катушки убедитесь, что катушке ничего не мешает свободно поворачиваться на 180°
- При сверлении отверстий для крепления катушки необходимо использовать 7-мм сверло
- Закрепите настенный кронштейн строго вертикально, воспользовавшись ватерпасом.
- Перед включением подачи воды убедитесь, что катушка зафиксирована на кронштейне.
- Чтобы размотать шланг, необходимо немного отвести его (15 - 30 см) от катушки, а затем вернуть назад к катушке.
- Если шланг не разматывается, выполните следующие действия:

Перекройте кран и спустите воду из шланга, открыв наконечник / насадку шланга.

Вернитесь к катушке, держа в руках конец шланга, и запустите механизм сматывания, взявшись за шланг рядом с катушкой, затем осторожно вытяните 15 – 30 см шланга, чтобы освободить защелку. (Убедитесь в отсутствии помех при сматывании шланга).

- Фиксируйте шланг, когда он не используется, с помощью стопора на боковой стороне катушки.

# Сборка и установка автоматической катушки

## ТРЕБУЕМЫЕ ИНСТРУМЕНТЫ:

- Плоская длинная отвертка
- Philips, отвертка с длинным стержнем
- Карандаш
- Рулетка
- Сверло по бетону диаметром 7 мм
- Электродрель / перфоратор
- Ватерпас

## ВЫБЕРИТЕ ПОДХОДЯЩЕЕ МЕСТО ДЛЯ УСТАНОВКИ

### Рис. 1.

- Катушка предназначена для использования вне помещений, к ней не подходят краны для помещений, если не используется соответствующий соединитель (номера деталей - 2159,2176,2177,2274, не входит в комплект поставки)
- Катушка должна поворачиваться на 180°. Предусмотрите свободное пространство в 65 см с обеих сторон кронштейна. (см. рис. 1)
- Если шланг будет проходить через углы, необходимо установить кронштейн на расстоянии минимум 1,60 м от угла и использовать направляющую для шланга (номер детали 2392, не входит в комплект поставки).

## УСТАНОВИТЕ НАСТЕННЫЙ КРОНШТЕЙН

### Рис. 2.

- Снимите настенный кронштейн (содержимое В) с катушки, освободив защелку (рис. 2а). Теперь настенный кронштейн готов к установке.
- Важно: Убедитесь, воспользовавшись ватерпасом, что настенный кронштейн располагается вертикально (проушина замка (см. рис. 6. а) должна быть обращена вниз), и просверлите отверстия надлежащего размера (диаметром 7 мм и глубиной 50 мм) (рис. 2б).
- Используйте четыре дюбеля и винты, входящие в комплект поставки (содержимое G). Поставляемые дюбеля и винты предназначены для стандартных кирпичных и бетонных стен. Для установки кронштейна на любую другую поверхность необходимо использовать дюбеля и винты, подходящие для этой поверхности.

## ПОДКЛЮЧИТЕ ПОДВОДЯЩЕ ШЛАНГ И ФИТИНГИ

Если поставляемый подводящий шланг слишком короток и не достает до крана, замените его качественным шлангом диаметром 12,5 мм (1/2 дюйма).

### Рис. 3 – Подключение подводящего шланга:

- Положите катушку на мягкую поверхность стороной **A** вверх и снимите боковой диск с помощью плоской отвертки (рис. 3а).
- Снимите гайку шланга с впускного переходника (рис. 3б).
- Пропустите 2-метровый подводящий шланг под шланговым мостиком, поместите на шланг гайку (рис. 3с).
- Протяните конец шланга под впускными зубцами и затяните гайку (рис. 3д). Убедитесь, что шланг по всей длине проходит через впускное отверстие. Установите на место боковой диск (рис. 3е).

Установите коннектор (раздел E) на свободный конец питающего шланга. Установите коннектор с аквастопом (раздел F - предустановлен на моделях Flowmax) на поливочный шланг и подсоедините к нему наконечник /пистолет для полива (раздел H)(рис. 3f).

## УСТАНОВКА КАТУШКИ

- Освободите защелку на катушке. (Рис. 2а).
- Установите катушку на кронштейн, наклонив катушку назад и поместив верхнее гнездо для кронштейна на кронштейн (рис. 4а).
- Опустите катушку на нижний кронштейн (рис. 4б).
- Закрепите катушку с помощью защелки (рис. 4с). Убедитесь, что фиксаторы закреплены надлежащим образом.
- Прикрепите резьбовой коннектор для крана (содержимое D) к крану и подключите к нему подводящий шланг с помощью коннектора для концов шлангов (рис. 5).
- Проверьте систему и убедитесь, что катушка свободно поворачивается на 180°. Перед первым использованием катушки поверните кран и пропустите воду через катушку. Проверьте наличие протечек и в случае их обнаружения затяните шланговые соединения.
- На катушку можно навесить замок (не прилагается), если она оставляется без присмотра (рис. 6а).
- В нижней части кронштейна имеется отделение для хранения принадлежностей для шланга (рис. 6б).

## ИСПОЛЬЗОВАНИЕ КАТУШКИ

- Чтобы вытянуть шланг, возьмитесь за конец шланга и идите от катушки в любом направлении.
- Катушка оснащена автоматической защелкой для фиксирования шланга, позволяющей обеспечивать требуемую длину шланга. Шланг можно положить на землю, и он не смотается.
- Если необходимо увеличить длину шланга, вытягивайте его по мере необходимости.
- Чтобы аккуратно смотать шланг, отведите его на 15 – 30 см от катушки, чтобы освободить фиксирующий механизм. Идите по направлению к катушке. Всегда удерживайте конец шланга во время сматывания. Если в ходе этого приходится прилагать усилия, попытайтесь выполнить следующее:

Перекройте кран и спустите воду из шланга, открыв наконечник / насадку шланга.

Вернитесь к катушке, держа в руках конец шланга, и запустите механизм сматывания, взявшись за шланг рядом с катушкой, затем осторожно вытяните 15 – 30 см шланга, чтобы освободить защелку. (Убедитесь в отсутствии помех при сматывании шланга).

**⚠ ВАЖНО: КОНЕЦ ШЛАНГА ПРИ ПУТИ К КАТУШКЕ НЕОБХОДИМО ДЕРЖАТЬ В РУКАХ.**

## ИСПОЛЬЗОВАНИЕ ПРЕДОХРАНИТЕЛЬНОГО ФИКСАТОРА

### Рис. 7.

- Задействуйте предохранительный фиксатор с помощью диска на боковой стороне катушки.
- Предохранительный фиксатор выполняет две функции:  
Препятствование вытягиванию шланга после полного сматывания  
Предотвращение случайного сматывания во время использования шланга.
- Для блокировки поверните диск по направлению к символу (закрытый замок) (рис. 7а). Для снятия блокировки поверните диск таким образом, чтобы он указывал на символ (открытый замок) (рис. 7б).
- В целях обеспечения дополнительной безопасности всегда запирайте катушку, когда оставляете ее без присмотра.

## Внимание

Запрещается задействовать предохранительный фиксатор, когда катушка повреждается.

**⚠ ВАЖНО**  
Для предотвращения повреждения или получения травм:

### ЗАПРЕЩАЕТСЯ:

- ⚠ Отпускать шланг во время сматывания. Всегда возвращайтесь к катушке, держа шланг в руках.
- ⚠ Помещать пальцы или предметы в отверстие для шланга в катушке во время работы.
- ⚠ Пытаться извлечь какие-либо винты из изделия.
- ⚠ Снимать серый шарик с поливочного шланга.

### РЕКОМЕНДУЕТСЯ:

- ⚠ Снимать катушку со стены зимой во избежание ее повреждения под воздействием низких температур.
- ⚠ Следите за тем, чтобы под катушкой не скапливалась вода, для сведения к минимуму опасности поскользнуться.
- ⚠ Перекрывайте кран, когда не пользуетесь шлангом.

Для предотвращения повреждения вашей катушки Auto Reel в период зимнего хранения необходимо максимально удалить остатки воды из шланга .

Для этого необходимо выполнить следующие действия :

1. Отключите подающий шланг от источника воды
2. Поместите конец подающего шланга на землю
3. Вытяните весь поливочный шланг из катушки , при этом убедившись что насадка на поливочном шланге находится в положении "закрыто" , а затем полностью поднимите его , так чтобы вода внутри поливочного шланга стекала на сторону подающего шланга
4. Избыток воды вытечет из подающего шланга
5. Повторите манипуляцию, описанную в п.3 несколько раз

Удаление избытка воды из вашей катушки Auto Reel сделает ее не только легче в транспортировке , но и снизит риск замерзания воды внутри катушки в период зимнего хранения



## Поиск и устранение неисправностей

### Включение функции автоматического сматывания

- Необходимо вытянуть шланг из катушки на 15 – 30 см, при несоблюдении длины вытягивания автоматическое сматывание шланга осуществляться не будет. Самый простой способ запустить автоматическое сматывание – аккуратно потянуть за шланг у катушки.

### Протечки

- Снимите боковой диск и затяните гайку, крепящую шланг к катушке
- Затяните гайку на коннекторе для конца шланга
- Затяните гайку на водозапорном коннекторе

### Замена шланга

- При повреждении поливочного шланга ни при каких обстоятельствах не пытайтесь починить его. Обратитесь в отдел обслуживания потребителей Hozelock.

### Механизм автоматического сматывания

- При неисправности механизма автоматического сматывания, даже после истечения гарантийного срока, не пытайтесь починить или разобрать его. Обратитесь в отдел обслуживания потребителей Hozelock.

### Запасные части и принадлежности

- Информацию о запасных частях и принадлежностях можно узнать на веб-сайте [www.hozelockservice.com](http://www.hozelockservice.com)

## Консультирование

[www.hozelock.com](http://www.hozelock.com)

## Гарантия

- На данную катушку с функцией автоматического сматывания распространяется двухлетняя гарантия от неисправностей по причине производственных дефектов или использования некачественных материалов.
- Модель Auto Reel можно вернуть в компанию Hozelock для ремонта и обслуживания даже по истечении гарантийного срока. Цены и более подробную информацию см. на сайте [www.hozelockservice.com](http://www.hozelockservice.com)

Храните кассовый чек.

[www.hozelock.com](http://www.hozelock.com)

## EST

## Sisu

- A** Automaatrummel
- B** Seinaklamber
- C** Toitevoolik
- D** Keermestatud kraaniliitmik
- E** Vooliku otsa ühendus
- F** Vee peatamise ühendus
- G** Tüüblid
- H** Vooliku düüs

## Kiired vihjed ja nõuanded

- Trumli paigaldamisel veenduge, et miski ei takistaks trumli vabalt 180° pöördumist
- Trumli paigaldamiseks aukude puurimisel on ülimalt tähtis kasutada 7 mm puuri
- Veenduge vesiloodi abil seinaklambri vertikaalses paigaldamises
- Enne vee lahti keeramist veenduge, et trummel on klambri külge lukustatud
- Voolikut ei kerita tagasi, kui seda ei tõmmata lühikest maad (15 - 30 cm) trumlist eemale. Seejärel laske seda tagasi trumli poole.
- Kui voolikut tagasi ei kerita, proovige järgmist:  
Keerake kraan kinni ja laske vesi vooliku düüsi/püstoli avamise teel voolikust välja.  
Kõndige vooliku otsaga trumli juurde tagasi ja käivitage kerimismehhanism, haarates trumli lähedal voolikust ja tõmmates seda fiksaatori vabastamiseks õrnalt umbes 15 30 cm võrra. (Veenduge, et miski tagasi kerimise ajal vooliku liikumist ei takistaks.)
- Kui voolikut ei kasutata, lukustage see trumli küljel asuva luku abil

## Automaatrumli koostamine ja paigaldamine

### VAJALIKUD TÕÖRIISTAD:

- Lapik pika varrega kruvikeeraja
- Pika varrega ristpeakruvikeeraja
- Pliiats
- Mõõdulint
- 7 mm läbimõduga puuritera müüritisele

- Elektripuur/löökpuur
- Vesilood

## VALIGE PAIGALDAMISEKS SOBIV KOHT

### Joonis 1.

- Trummel on mõeldud välistingimustes kasutamiseks ning ei sobi kasutamiseks sisekraanidega, välja arvatud juhul, kui seda kasutatakse vastava sisekraani ühendusega (osa nr-d: 2159, 2176, 2177, 2274, ei ole kaasas)
- Trummel peab saama vabalt 180° pöörduda. Jätke seinaklambri mõlemale küljele 65 cm vaba ruumi. (Vt joonis 1)
- Kui voolikut kasutatakse ümber nurkade, tuleb seinaklamber paigaldada nurgast vähemalt 1,60 m kaugusele ning kasutada tuleb voolikujuhti (osa nr: 2392, ei ole kaasas).

## SEINAKLAMBRI PAIGALDAMINE

### Joonis 2.

- Eemaldage seinaklamber (sisu B) trumliit, vabastades trumli lukustuse (joonis 2a). Klambri saab nüüd paigaldamiseks eemaldada.
- Tähtis: Veenduge vesiloodi abil, et seinaklamber oleks vertikaalne (tabaluku aasaga (vt joonis 6 a) alla) ning et puuritud on õige suurusega avad (läbimõõt 7 mm ja sügavus 50 mm) (joonis 2b).
- Kasutage kaasasolevat nelja tüüblit ja kruvi (sisu G). Kaasas olevad tüüblid ja kruvid on mõeldud kasutamiseks standardsetel tellis- ja betoonseintel. Klambri kinnitamiseks muudele pindadele kasutage nende pindade jaoks sobivaid kruvisid ja tüübleid.

## ÜHENDAGE TOITEVOOLIK JA LIITMIKUD

Kui toitevoolik on teie kraanini ulatamiseks liiga lühike, asendage see hea kvaliteediga 12,5 mm (½") voolikuga.

### Joonis 3 – Toitevooliku ühendamine:

- Asetage trummel küljega **A** üleval pehmele pinnale ning eemaldage lapikkruvikeeraja abil külgetas (joonis 3a).
- Keerake vooliku mutter sisselaskeadapteri küljest lahti (joonis 3b).
- Lükake 2 m toitevoolik voolikusilla alla, asetage mutter voolikule (joonis 3c).
- Lükake vooliku ots sisendi hammaste alla ja pinguldage mutter (joonis 3d). Veenduge, et voolik oleks lõpuni sisendisse surutud. Paigaldage külgetas tagasi (joonis 3e).

Kinnitage vooliku otsa liitmik (E) toitevooliku vaba otsa külge. Kinnitage sulgliitmik (F; mudelil Flowmax eelpaigaldatud) kastmisvooliku külge ja ühendage komplekti kuuluv pihusti/püstol sulgliitmikuga (H)

(joonis 3f).

## TRUMLI PAIGALDAMINE

- Vabastage trumli lukustus. (Joonis 2a.)
- Paigaldage trummel klambriale, kallutades trumlit tahapoole ja asetades trumli ülemise klambripesa klambriale (joonis 4a).
- Laske automaattrumliil alumisele klambriale langeda (joonis 4b).
- Lukustage see lukustuse abil kohale (joonis 4c). Veenduge, et trummel oleks lukustunud.
- Ühendage keermestatud kraaniühendus (sisu D) oma kraaniga ning ühendage toitevoolik vooliku otsa ühenduse abil sellega (joonis 5).
- Testige koostu veendumaks, et trummel liigub vabalt 180°. Enne esmakordset kasutamist keerake kraan lahti ja laske veel läbi trumli voolata. Kontrollige lekete suhtes ning nende ilmnemisel pinguldage voolikühendused uuesti.
- Kui trummel jätetakse seinale järelvalveta, võib sellele paigaldada tabaluku (ei ole kaasas) (joonis 6a).
- Klambri all asub tarvikute kinnituspunkt voolikuotsa tarvikute hoidmiseks (joonis 6b).

## TRUMLI KASUTAMINE

- Vooliku välja tõmbamiseks haarake vooliku otsast ja eemaldage trumlist suvalises suunas.
- Trumliil on automaatne fiksaator vooliku suvalisel soovitud pikkusel paigal hoidmiseks. Vooliku saab ilma seda tagasi kerimata maapinnale asetada.
- Kui vajate rohkem voolikut, tõmmake seda vastavalt vajadusele.
- Vooliku tagasi kerimiseks tõmmake seda lukustusmehhanismi vabastamiseks õrnalt 15 30 cm trumlist eemale. Kõndige tagasi trumli poole. Hoidke tagasi kerimise ajal alati vooliku otsast. Kui teil on sellega raskusi, proovige järgmist:  
Keerake kraan kinni ja laske vesi vooliku düüsi/püstoli avamise teel voolikust välja.  
Kõndige vooliku otsaga trumli juurde tagasi ja käivitage kerimismehhanism, haarates trumli lähedal voolikust ja tõmmates seda fiksaatori vabastamiseks õrnalt umbes 15 30 cm võrra. (Veenduge, et miski tagasi kerimise ajal vooliku liikumist ei takistaks.)

**⚠ TÄHTIS: VOOLIKU OTS TULEB TAGASI TRUMLI JUURDE VIIA.**

## TURVALUKU KASUTAMINE

### Joonis 7.

- Kasutage turvalukku trumli küljel asuva ratta abil.

- Turvalukul on kaks funktsiooni:

Täielikult tagasi keritud vooliku välja tõmbamise takistamine

Vooliku kasutamise ajal kogemata tagasi kerimise takistamine

- Lukustamiseks pöörake ratast sümboli (suletud tabalukk) suunas (joonis 7a). Avamiseks pöörake ratast nii, et see näitaks sümbolile (avatud tabalukk) (joonis 7b).
- Täiendava turvalisuse huvides lukustage järelvalveta trummel alati.

## Hoiatus

Ärge kasutage turvalukku trumli pöörlemise ajal.

**TÄHTIS**  
Kahjustuste või vigastuste vältimiseks:

### ÄRGE:

Laske voolikust tagasi kerimise ajal lahti. Kõndige alati voolikust hoides trumli juurde tagasi.

Asetage töö ajal sõrmi ega objekte trumli voolikuavale.

Püüdke eemaldada kruvisid toote üheltki osalt.

Eemaldage kastmisvooliku halli kuuli.

### TEHKE SEDA:

Eemaldage külmakahjustuste vältimiseks trummel talvel seinalt.

Hoidke libisemise vältimiseks trumli alune põrand/maapind võimalikult veevaba.

Kui seda ei kasutata, keerake kraan kinni.

**Vältimaks Auto Reeli kahjustumist talvekuudel, on soovitatav lasta sellest üleliigne vesi välja.**

**Selleks järgige alltoodud samme.**

1. Ühendage toitevoolik kraani küljest lahti.
2. Asetage toitevooliku ots maha.
3. Tõmmake kogu voolik välja, veendudes seejuures, et vooliku ühendusots on suletud asendis. Seejärel laske see täielikult rulli tagasi.
4. Üleliigne vesi tuleb voolikust välja.
5. Korrake sammu 3 mitu korda.

Kui eemaldate talveks Auto Reelist üleliigse vee, siis ei muutu see ainult kergemini transporditavaks, vaid on kaitstud voolikus külmuvast veest tulenevate kahjustuste eesti.

## Veaoosing

### Automaatse tagasikerimise aktiveerimine

- Voolikut tuleb trumli välja tõmmata 15 kuni 30 cm, sellest vähem või rohkem tõmmates voolikut automaatselt tagasi ei kerita. Lihtsaim viis automaatse tagasi kerimise aktiveerimiseks on voolikut trumli juures õrnalt tõmmates.

### Lekked

- Eemaldage külgetas ja pinguldage voolikut trumliga ühendav mutter
- Pinguldage vooliku otsa ühenduse mutter
- Pinguldage vee peatamise ühenduse mutter

### Vooliku asendamine

- Kui kastmisvoolik saab kahjustada, ei tohi te seda mingil juhul parandada püüda. Võtke abi saamiseks ühendust Hozelocki klienditeenindusega.

### Automaattrumli mehhanism

- Kui automaattrumli mehhanism läheb rikki, isegi kui see toimub väljaspool garantiiaega, ärge püüdke seda remontida ega võtke seda koost lahti. Võtke abi saamiseks ühendust Hozelocki klienditeenindusega.

### Varuosad ja tarvikud

- Varuosade ja tarvikute kohta teabe saamiseks külastage [www.hozelockservice.com](http://www.hozelockservice.com)

## Nõuanded

[www.hozelock.com](http://www.hozelock.com)

## Garantii

- Sellel Auto Reelil on 2-aastane garantii tootmis- või materjalvigastest tingitud rikete suhtes.
- Auto Reeli saab Hozelockile remondiks ja hoolduseks tagastada ka pärast garantiiaja möödumist, hinnad ja üksikasjad leiate saidilt [www.hozelockservice.com](http://www.hozelockservice.com)  
Palun hoidke oma ostutšekk alles  
[www.hozelock.com](http://www.hozelock.com)

## LAT

## Saturs

- A** Automātiskās darbības spole
- B** Sienas kronšteins
- C** Padevēja šļūtene

- D** Vītņotais krāna savienotājs
- E** Šļūtenes gala savienotājs
- F** Ūdens apturēšanas savienotājs
- G** Sienas spraudņi
- H** Šļūtenes sprausla

## Īsas norādes un ieteikumi

- Uzstādot spoli, pārliecinieties, vai nekas tam netraucē brīvi šļūpoties 180° leņķī.
- Urbjot caurumus spoles uzstādīšanai, ir svarīgi izmantot 6 mm urbi.
- Izmantojot spirta līmeņrādi, pārliecinieties, vai sienas kronšteins ir uzstādīts vertikāli.
- Pirms ieslēgt ūdens padevi, pārliecinieties, vai spole ir bloķēta uz kronšteina.
- Šļūtene neattīsies, ja tā tiek nedaudz (15-30 cm) pavilkta projām no spoles un pēc tam atgriežas uz spoles pusi.
- Ja šļūtene neattīnas, izmēģiniet šādus variantus:
  - aizveriet krānu un izlaidiet ūdeni no šļūtenes, atverot šļūtenes sprauslu/pistolī;
  - aizejiet atpakaļ pie veltņa ar šļūtenes galu un iedarbiniet attīšanas mehānismu, turot šļūteni spoles tuvumā, un viegli pavelciet šļūteni apmēram par 15-30 cm, lai atlaistu mēlīti (pārliecinieties, vai aktīvas attīšanas procedūras laikā šļūtenei nekas netraucē).
- Izmantojiet bloķējumu spoles pusē, lai to fiksētu, kamēr šļūtene netiek lietota.

## Automātiskās spoles montāža un uzstādīšana

### NEPIECIEŠAMIE INSTRUMENTI

- Plakanā gala skrūvgriezis ar garu asi
- Philips, garš skrūvgriezis
- Zīmulis
- Mērlenta
- 6 mm diametra mūra urbis
- Elektriskā urbjašāina / perforators
- Spirta līmeņrādis

### IZVĒLIETIES UZSTĀDĪŠANAI PIEMĒROTU POZĪCIJU

#### 1. att.

- Spole ir paredzēta ārējai izmantošanai un nav piemērota lietošanai ar iekštelpu krāniem, ja netiek izmantots piemērots iekštelpu krāna savienotājs

(daļu numuri: 2159, 2176, 2177, 2274, nav pievienots)

- Spolei vajadzētu nodrošināt kustību 180° leņķī. Nodrošiniet 65 cm atstatumu abās sienas kronšteina pusēs (skatiet 1. att.).
- Ja šļūtene ir jāizmanto ap stūriem, sienas skavai jābūt uzstādītai vismaz 1,6 m attālumā no stūra un vajadzētu izmantot šļūtenes vadošo detaļu (daļa Nr. 2392; nav iekļauta komplektā).

### SIENAS KRONŠTEINA UZSTĀDĪŠANA

#### 2. att.

- Noņemiet sienas kronšteinu (sators B) no spoles, atlaižot bloķēšanas skavu uz spoles (2.a att.). Tagad sienas kronšteinu var noņemt kā gatavu montāžai.
- Svarīgi! Pārliecinieties, vai sienas kronšteins ir vertikāls (ar slēdzenes cilpu (skatiet 6.a attēlu) vērstu lejup), izmantojot spirta līmeņrādi, un vai ir izurbti pareiza lieluma caurumi (6 mm diametrā un 50 mm dziļumā) (2.b attēls).
- Izmantojiet četrus komplektā iekļautos sienas spraudņus un skrūves (sators G). Komplektā iekļautie spraudņi un skrūves ir izgatavoti izmantošanai standarta ķieģeļu un betona sienām. Lai kronšteinu nostiprinātu pie jebkuras citas sienas, jāizmanto šai virsmai piemērotas skrūves un spraudņi.

### PADEVĒJA ŠĻŪTENES UN APRĪKOJUMU SAVIENOŠANA

Ja komplektā iekļautā padevēja šļūtene ir pārāk īsa, lai aizsniegtos līdz jūsu krānam aizstājiet to ar labas kvalitātes 12,5 mm (1/2") šļūteni.

#### 3. attēls. Padevēja šļūtenes pievienošana.

- Novietojiet spoli uz līdzenas virsmas ar **A** pusi uz augšu un noņemiet sānu disku ar plakanā gala skrūvgriezi (3.a att.).
- Atskrūvējiet šļūtenes uzgriezni no ieejas adaptera (3.b att.).
- Iebīdīet 2 m padevēja šļūteni zem šļūtenes pārsega, pārlieciet uzgriezni pār šļūteni (3.c att.).
- Šļūtenes galu pabīdīet zem ieejas zobiem un pievelciet uzgriezni (3.d att.). Pārliecinieties, vai šļūtene ieejā ir iebīdīta līdz galam. Uzlieciet sānu disku (3.e att.).

Piestipriniet šļūtenes gala savienotāju (Sators, E) pie padevēja šļūtenes brīvā gala. Piestipriniet ūdens aiztura savienotāju (Sators, F — iepriekš uzstādīts Flowmax modelim) pie laistīšanai paredzētās caurules un pievienojiet nodrošināto sprauslu/pulverizatoru pie ūdens aiztura savienotāja (Sators, H) (3f. att.).

### SPOLES UZSTĀDĪŠANA

- Atbrīvojiet spoles bloķēšanas skavu (2a. att.)
- Uzstādiet spoli uz kronšteina, sasverot to atpakaļ

un spoles augšējo kronšteina līgzdu, novietojot uz kronšteina (4.a att.).

- Laužiet automātiskās darbības spolei nokrist uz apakšējā kronšteina (4.b att.).
- Fiksējiet to vietā, izmantojot bloķēšanas skavu (4.c att.). Pārlicinieties, vai visas spailis ir fiksējušās savā vietā.
- Pievienojiet krānam vītņoto krāna savienotāju (satus D) un pievienojiet tam padevēja šļūteni, izmantojot šļūtenes gala savienotāju (5. att.).
- Pārbaudiet montāžu, lai pārlicinātos, vai spole brīvi griežas 180° leņķī. Pirms pirmreiz izmantot spoli, atgrieziet krānu un izlaidiet caur to ūdeni. Pārbaudiet, vai nav noplūžu, un, ja ir, pievelciet šļūtenes savienojumus.
- Slēdzeni (nav iekļauta komplektā) var uzstādīt spolei, kad tā bez uzraudzības tiek atstāta pie sienas (att. 6a).
- Kronšteina apakšējā daļā atrodas piederumu novietošanas punkts, kur var uzglabāt šļūtenes gala piederumus (6.b att.).

## SPOLES IZMANTOŠANA

- Lai šļūteni izvilktu, satveriet tās galu un attālinieties no spoles jebkurā virzienā.
- Spolei ir automātisks aizturis, lai šļūteni noturētu vietā izmantošanai nepieciešamajā garumā. Šļūteni var novietot zemē, un tā neatstāsies.
- Ja nepieciešama garāka šļūtene, izvelciet to, cik nepieciešams.
- Lai šļūteni attītu, pavelciet to 15-30 cm projām no spoles, atlaižot bloķēšanas mehānismu. Aizejiet atpakaļ pie spoles. Šļūtenes attīšanās laikā vienmēr turiet tās galu. Ja to ir grūti izdarīt, mēģiniet šādi:  
aizveriet krānu un izlaidiet ūdeni no šļūtenes, atverot šļūtenes sprauslu/pistolī;

aizejiet atpakaļ pie spoles ar šļūtenes galu un iedarbiniet attīšanas mehānismu, turot šļūteni spoles tuvumā, un viegli pavelciet šļūteni apmēram par 15-30 cm, lai atlaistu mēlīti (pārlicinieties, vai aktīvas attīšanas procedūras laikā šļūtenei nekas netraucē).

**⚠ SVARĪGI: AR ŠĻŪTENES GALU IR JĀAIZIET ATPAKAĻ PIE SPOLES.**

## DROŠĪBAS BLOĶĒJUMU IZMANTOŠANA

### 7. att.

- Iedarbiniet drošības bloķējumu, izmantojot skalu spoles sānos.
- Drošības bloķējumam ir divas funkcijas:  
apturēt šļūtenes izvilkšanu, kad tā ir pilnībā attīta;

apturēt nejausu attīšanu šļūtenes lietošanas laikā.

- Lai bloķētu, pagrieziet skalu pret (noslēgtas slēdzenes) simbolu (7.a att.). Lai atbloķētu, pagrieziet skalu pret (atvērtas slēdzenes) simbolu (7.b att.).
- Papildu drošības nolūkos vienmēr bloķējiet spoli, kad tā ir atstāta bez uzraudzības.

## Brīdinājums

**Neizmantojiet drošības bloķējumu spoles griešanās laikā.**

**⚠ SVARĪGI**

Lai novērstu bojājumus vai traumas

### NEKĀDĀ GADĪJUMĀ:

- ⚠ attīšanas laikā neatejiet no šļūtenes; vienmēr ejiet atpakaļ pie spoles, turot šļūteni;
- ⚠ darbības laikā nelieciet ne pirkstus, ne arī kādus priekšmetus spoles šļūtenes atverē;
- ⚠ nemēģiniet izskrūvēt skrūves no kādas produkta daļas;
- ⚠ nenoņemiet pelēko bumbiņu no laistīšanas šļūtenes.

### RĪKOJĪETIES ŠĀDI

- ⚠ Ziemā spoli noņemiet no sienas, lai novērstu sala izraisītos bojājumus.
- ⚠ Pēc iespējas samaziniet ūdens daudzumu uz grīdas/zemes zem spoles, lai samazinātu slīdēšanas risku.
- ⚠ Kad krāns netiek izmantots, aizgrieziet to.

**Lai novērstu bojājumus, kas var rasties Jūsu Auto Reel ziemas mēnešos, mēs iesakām iztukšot pārpalikušo ūdeni no caurules.**

**To iespējams paveikt šādi:**

1. Atvienojiet ūdens šļūteni no krāna
2. Novietojiet ūdens šļūtenes galu uz zemes
3. Izvelciet visu šļūteni, vienlaikus nodrošinot, ka šļūtenes gala savienojums ir "slēgts", pēc tam pilnībā ievelciet to atpakaļ
4. Pārpalikušais ūdens iztecēs no šļūtenes
5. Atkārtojiet 3. soli vairākas reizes

Iztukšojot pārpalikušo ūdeni no Auto Reel, tas ne tikai kļūs vieglāks pārvietošanai iekšelpās uz zimu, bet arī tiks samazināts ūdens sasaldēšanas risks pašā šļūtenē.

## Traucējumu novēršana

**Automātiskās attīšanas aktivizēšana**

- Šlūtene no spoles ir jāizvelk 15-30 cm garumā, citādi tā automātiski neattīsies. Viegļākais veids, kā ieslēgt automātisko attīšanu, ir viegli pavilkt šlūteni pie spoles.

## Notpūdes

- Noņemiet sānu disku un pievelciet uzgriezni, ar kuru šlūtene ir pievienota pie spoles
- Pievelciet uzgriezni uz šlūtenes gala savienotāja
- Pievelciet uzgriezni uz ūdens apturēšanas savienotāja

## Šlūtenes nomaiņa

- Ja laistīšanas šlūtenei radušies bojājumi, to nekādā gadījumā nevajadzētu remontēt. Lai saņemtu palīdzību, sazinieties ar Hozelock klientu apkalpošanas dienestu.

## Automātiskās darbības spoles mehānisms

- Ja automātiskās darbības spoles mehānismam radusies kļūme (pat, ja beidzies garantijas periods), nemēģiniet to salabot vai noņemt. Lai saņemtu palīdzību, sazinieties ar Hozelock klientu apkalpošanas dienestu.

## Rezerves daļas un piederumi

- Lai iegūtu informāciju par rezerves daļām un piederumiem, lūdzu, apmeklējiet [www.hozelockservice.com](http://www.hozelockservice.com)

## Ieteikums

[www.hozelock.com](http://www.hozelock.com)

## Garantija

- Šai automātiskās darbības spolei ir 2 gadu garantija pret atteicēm, kuras izraisījuši ražošanas vai materiālu defekti.
- Auto Reel var atgriezt uzņēmumam Hozelock, lai to labotu vai apkalpotu arī pēc garantijas laika; lai uzzinātu cenas un informāciju, lūdzu, apmeklējiet [www.hozelockservice.com](http://www.hozelockservice.com)

Lūdzu, saglabājiet savu pirkuma čeku

[www.hozelock.com](http://www.hozelock.com)

LIT

## Turinys

**A** Automatinė ritė „Auto Reel“

**B** Sieninis laikiklis

**C** Tiekimo žarna

**D** Srieginė čiaupo jungtis

54

**E** Galinė žarnos jungtis

**F** Vandens atjungimo jungtis

**G** Sieniniai kaiščiai

**H** Žarnos antgalis

## Glausti nurodymai ir patarimai

- Montuodami ritę patikrinkite, ar niekas nekluduoja ritei laisvai sukotis 180° kampū.

- Gręžiant skylės ritei montuoti, labai svarbu naudoti 7 mm grąžtą.

- Sieninį laikiklį būtina sumontuoti vertikaliai, tam naudokite spiritinį gulsčiuką.

- Prieš įjungdami vandens tiekimą patikrinkite, ar ritė yra užsifiksavusi ant laikiklio.

- Žarna neišsivynios, jei nepatrauksite jos truputį (15–30 cm) į šalį nuo ritės ir paskui nepaaisite atgal ritės link.

- Jei žarna neišsivynioja, darykite taip:

Užsukite čiaupą ir, atidarę žarnos antgalį / purkštuvą, iš žarnos išleiskite vandenį.

Nueikite atgal prie ritės laikydami žarnos galą ir paleiskite suvyniojimo mechanizmą, paėmę žarną šalia ritės ir nestipriai patraukdami žarną maždaug 15–30 cm, kad atsilaisvintų skląstis. (Pasirūpinkite, kad niekas nekludytų žarnai, kai vyksta suvyniojimas.)

- Kai žarna nenaudojama, ant ritės šono esančiu fiksiatoriumi užfiksokite žarną.

## Automatinės ritės surinkimas ir montavimas

### REIKALINGI ĮRANKIAI:

- Plokščiagalvis atsuktuvus su ilgu kotu
- Ilgas kryžminis atsuktuvus („Philips“)
- Pieštukas
- Matavimo juosta
- 7 mm skersmens mūrinio grąžtas
- Elektrinis gręžtuvas / perforatorius
- Spiritinis gulsčiukas

### PARINKITE TINKAMĄ VIETĄ RITEI MONTUOTI

#### 1 pav.

- Ši ritė yra skirta naudoti lauke ir nėra pritaikyta naudoti su patalpose esančiais čiaupais, išskyrus atvejus, kai naudojama tinkama patalpose esančių čiaupų jungtis (dalių Nr. 2159, 2176, 2177, 2274, Netiekiamas).

- Ritė turi būti sumontuota taip, kad ji galėtų sukrotis 180° kampu. Į abi puses nuo sieninio laikiklio palikite 65 cm tarpą. (Žr. 1 pav.)
- Jei naudojama žarna bus nutiesta per kampus, sieninį laikiklį reikia montuoti ne arčiau kaip 1,60 m atstumu nuo kampo ir būtina naudoti žarnos kreipiklį (dalies Nr. 2392, ji netiekiamo).

## SUMONTUOKITE SIENINĮ LAIKIKLĮ


### 2 pav.

- Sieninį laikiklį (B turinys) nuimkite nuo ritės, atleidę ant ritės esančią fiksavimo apkabą (2a pav.). Sieninį laikiklį tada galėsite nuimti ir jis bus paruoštas montuoti.
- Svarbu: sieninį laikiklį būtina montuoti vertikaliai (pakabinamosios spygnos ąsa (žr. 6a pav.) turi būti nukreipta žemyn), tam naudojant spiritinį gulsčiuoką; taip pat būtina išgręžti tinkamo dydžio skylės (7 mm skersmens ir 50 mm gylio) (2b pav.).
- Naudokite patiekus keturis sieninius kaiščius ir sraigtus (G turinys). Patiekti kaiščiai ir sraigčiai yra skirti naudoti montuojant prie standartinių mūrinių ir betoninių sienų. Norėdami pritvirtinti laikiklį prie kitokio paviršiaus, turite naudoti tam paviršiumi pritaikytus sraigtus ir kaiščius.

## PRIJUNKITE TIEKIMO ŽARNĄ IR ARMATŪRĄ

Jei patiekta tiekimo žarna yra per trumpa ir nesiekia jūsų čiaupo, pakeiskite ją geros kokybės 12,5 mm (1/2 colio) žarna.

### 3 pav. Tiekimo žarnos prijungimas:

- Ritę paguldyskite ant minkšto paviršiaus  puse į viršų ir, naudodami plokščiaagalį atsuktuvą, nuimkite šoninį diską (3a pav.).
- Nuo įleidimo angos pereinamosios movos atsukite žarnos veržlę (3b pav.).
- 2 m tiekimo žarnos įstumkite po žarnos ramstuku, ant žarnos uždėkite veržlę (3c pav.).
- Žarnos galą įstumkite po įleidimo angos dantukais ir užveržkite veržlę (3d pav.). Žarną būtinai įkiškite iki galo į įleidimo angą. Vėl sumontuokite šoninį diską (3e pav.).

Prijunkite galinę žarnos jungtį (E turinys) prie tiekimo žarnos laisvojo galo. Prijunkite vandens atjungimo jungtį (F turinys – iš anksto sumontuota „Flowmax“ modelyje) prie laistymo žarnos ir prijunkite pateiktą antgalį / purkštuvą prie vandens atjungimo jungties (H turinys) (3f pav.).

## RITĖS MONTAVIMAS

- Atleiskite ant ritės esančią fiksavimo apkabą. (2a pav.)
- Ritę pritvirtinkite prie laikiklio, atlenkę ritę atgal

ir užmovę ant laikiklio viršutinį ritės lizdą, skirtą sieniniam laikikliui (4a pav.).

- Leiskite „Auto Reel“ nusileisti ant apatinio laikiklio (4b pav.).
- Priveržkite fiksavimo apkabą (4c pav.). Patikrinkite, ar užsifiksavo gnybtai.
- Srieginę čiaupo jungtį (D turinys) prijunkite prie savo čiaupo ir prie jos per galinę žarnos jungtį (5 pav.) prijunkite tiekimo žarną.
- Išbandykite visą mazgą ir patikrinkite, ar ritė laisvai sukiojasi 180° kampu. Prieš naudodami ritę pirmą kartą, atsukite čiaupą ir paleiskite per ją vandenį. Patikrinkite, ar nėra nuotėkių, o jei jų yra, pakartotinai užveržkite žarnų jungtis.
- Ritę galima užrakinti pakabinamąja spynga (netiekiamo), kai ritė paliekama ant sienos be priežiūros (6a pav.).
- Laikiklio apačioje yra priedų laikiklis galiniams žarnos priedams pakabinti (6b pav.).

## RITĖS NAUDOJIMAS

- Norėdami ištraukti žarną, paimkite už žarnos galo ir eikite tolyn nuo ritės bet kuria kryptimi.
- Ritėje yra automatinis skląstis, kuris užfiksuoja bet kokio ilgio naudojamos žarnos atkarpą. Žarną galima paguldyti ant žemės ir ji nesusivynios.
- Jei reikia ilgesnės žarnos atkarpos, ištraukite tiek žarnos, kiek reikia.
- Norėdami suvynioti žarną, nestipriai patraukite žarną 15–30 atstumu nuo ritės, kad atsilaisvintų fiksavimo mechanizmas. Paeikite atgal prie žarnos. Kol žarna vyniojama, visada laikykite žarnos galą. Jei žarna sunkiai vyniojasi, darykite taip:  
Užsukite čiaupą ir, atidarę žarnos antgalį / purkštuvą, iš žarnos išleiskite vandenį.  
Nueikite atgal prie ritės laikydami žarnos galą ir paleiskite suvyniojimo mechanizmą, paėmę žarną šalia ritės ir nestipriai patraukdami žarną maždaug 15–30 cm, kad atsilaisvintų skląstis. (Pasirūpinkite, kad niekas nekliudytų žarnai, kai vyksta suvyniojimas.)

 **SVARBU: ŽARNOS GALĄ REIKIA NUNEŠTI PRIE RITĖS.**

## APSAUGINIO FIKSATORIAUS NAUDOJIMAS

### 7 pav.

- Apsauginį fiksatorių įjunkite sukamąja rankenėle, esančia ant ritės šono.
- Apsauginis fiksatorius atlieka dvi funkcijas:  
Neleidžia ištraukti visiškai išvyniotos žarnos.

Neleidžia žarnai atsitiktinai susivynioti, kai ji naudojama.

- Norėdami užfiksuoti, sukamąją rankenėlę pasukite (užrakintos spynos) simbolio link (7a pav.). Norėdami atfiksuoti, sukamąją rankenėlę pasukite tiek, kad ji būtų nukreipta į (atrakintos spynos) simbolį (7b pav.).
- Didesnio saugumo sumetimais ritę visada užrakinkite, kai paliekate ją be priežiūros.

## Įspėjimas

Nejunginėkite apsauginio fiksatoriaus, kai ritė sukasi.

**SVARBU**  
Siekdami išvengti gedimo ar traumos:

### NIEKADA:

- ⚠ Nepaleiskite suvyniojamos žarnos. Visada priekite prie ritės laikydami žarną.
- ⚠ Nekiškite pirštų ar kokių nors daiktų į ritės angą, per kurią vyniojama žarna, kai ritė veikia.
- ⚠ Nebandykite išsukti sraigtų iš bet kurios gaminio dalies.
- ⚠ Neiškinkite pilko rutulio iš laistymo žarnos.

### VISADA:

- ⚠ Žiemą nuimkite ritę nuo sienos, kad jos nesugadintų šaltis.
- ⚠ Imkitės priemonių, kad ant grindų / žemės po rite būtų kuo mažiau vandens, kad paslydimo pavojus būtų kuo mažesnis.
- ⚠ Kai nenaudojate ritės, užsukite čiaupą.

Tam, kad būtų išvengta Jūsų automatinės rites apgadavimo žiemos mėnesiais, rekomenduojame iš vamzdžiažarnės išleisti perteklinį vandenį.

Tai galima atlikti tokia seka:

1. atjunkite padavimo žarną nuo krano,
2. padavimo žarną padėkite ant žemės,
3. ištraukite visa žarną užtikrindami, kad žarnos jungties galas būtų „uždarytas“, o tada visiškai ją sutraukite,
4. perteklinis vanduo išteklės iš padavimo žarnos,
5. pakartokite punktą 3 kelis kartus.

Išleisdami perteklinį vandenį iš savo automatinės rites, įranga bus ne tik lengvesnė transportavimui žiemos metu, tačiau sumažės ir vandens užšalimo rizika rites viduje.

## Gedimų paieška ir šalinimas

### Automatinio suvyniojimo mechanizmo paleidimas

- Žarną būtina ištraukti iš ritės 15–30 cm – ne daugiau ir ne mažiau, nes priešingu atveju žarna nesusivynios automatiškai. Lengviausias būdas automatiniam suvyniojimo mechanizmui paleisti yra nestipriai patraukti žarną ties rite.

### Nuotėkiai

- Nuimkite šoninį diską ir užveržkite veržlę, jungiančią žarną su rite.
- Užveržkite ant galinės žarnos jungties esančią veržlę.
- Užveržkite ant vandens atjungimo jungties esančią veržlę.

### Žarnos keitimas

- Jei laistymo žarna pažeista, niekada nebandykite jos taisyti. Pagalbos kreipkitės į „Hozelock“ klientų aptarnavimo skyrių.

### Automatinio suvyniojimo mechanizmas

- Sugedus automatinio suvyniojimo mechanizmui, nebandykite jo taisyti ar ardyti, net jei baigėsi garantinis laikotarpis. Pagalbos kreipkitės į „Hozelock“ klientų aptarnavimo skyrių.

### Atsarginės dalys ir priedai

- Norėdami sužinoti apie atsargines dalis ir priedus, prašom apsilankyti tinklalapyje [www.hozelockservice.com](http://www.hozelockservice.com).

## Patarimai

[www.hozelock.com](http://www.hozelock.com)

## Garantija

- Šiam gaminiui „Auto Reel“ suteikiama 2 metų garantija dėl gedimų, kurių priežastis yra gamybos arba medžiagų brokas.
- „Auto Reel“ galima grąžinti firmai „Hozelock“ remontui ir techninei priežiūrai atlikti net pasibaigus garantiniam laikotarpiui; dėl kainų ir išsamesnės informacijos prašom apsilankyti interneto svetainėje [www.hozelockservice.com](http://www.hozelockservice.com)

Prašom saugoti pirkimo kvitą.

[www.hozelock.com](http://www.hozelock.com)



## Conținut

- A** Auto Reel
- B** Suport Perete
- C** Furtun de Alimentare
- D** Conector cu Filet pentru Robinet
- E** Conector Capăt Furtun
- F** Conector Oprire Alimentare
- G** Dibluri
- H** Duză Furtun

## Sugestii rapide și sfaturi

- Atunci când montați tamburul, asigurați-vă că acesta nu este obstrucționat și poate pivota liber la 180°
- Este necesară utilizarea unui burghiu de 7mm pentru efectuarea găurilor necesare pentru instalarea tamburului
- Asigurați-vă că suportul de perete este montat vertical cu ajutorul unei nivele
- Verificați dacă tamburul este prins corespunzător pe suport înainte de a porni alimentarea cu apă
- Furtunul nu se va rula decât dacă este tras o distanță scurtă (15-30 cm) dinspre tambur și apoi adus înapoi către tambur.
- Dacă furtunul nu se rulează încercați următoarele;

Închideți robinetul și scoateți apa din furtun prin deschiderea duzei/pistolului furtunului.

Mergeți înapoi spre tambur cu capătul furtunului și declanșați mecanismul de rulare prinzând partea de furtun apropiată de tambur și trăgând ușor aproximativ 15-30 cm pentru deblocarea sistemului de fixare. (Asigurați-vă că furtunul nu este obstrucționat pe durata desfășurării procedurii de rulare.)

- Utilizați siguranța din partea laterală a tamburului pentru a bloca furtunul pe perioada cât acesta nu este în uz

## Asamblarea și instalarea Auto Reel

### ECHIPAMENT NECESAR:

- Șurubelniță cu mâner lung, cap drept
- Surubelnita Phillips cu tija lunga
- Creion

- Ruletă
- Burghiu pentru zidărie cu diametru de 7mm
- Bormașină electrică/ cu percuție
- Nivelă

## ALEGEȚI POZIȚIA POTRIVITĂ PENTRU INSTALARE

### Fig. 1.

- Tamburul este proiectat pentru uz extern și nu este potrivit conectării la robinete interioare, cu excepția utilizării unui Conector pentru Robinet Interior (Nr. componente; 2159, 2176, 2177, 2274, nu sunt incluse)
- Tamburul trebuie să poată pivota liber până la 180°. Asigurați un spațiu de 65 cm pe ambele părți ale suportului de perete. (Vezi Fig. 1)
- Dacă furtunul va fi utilizat la colțuri, suportul de perete va trebui montat la o distanță de cel puțin 1,6 m de colț, și este necesară utilizarea unui ghidaj pentru furtunul (nr. componentă; 2392, nu este inclusă)

## MONTAREA SUPORTULUI DE PERETE

### Fig. 2.

- Scoateți suportul de perete (Conținutul B) din tambur prin desfacerea clemei de prindere de pe tambur (Fig. 2a). Suportul de perete poate fi scos și este gata de montat.
- **Important: Asigurați-vă că suportul de perete este vertical (cu urechea de blocare (vezi fig. 6. a) îndreptată în jos) cu ajutorul unei nivele, și că au fost efectuate găuri de dimensiuni corecte (diametru 7 mm și adâncime 50 mm)(Fig. 2b).**
- Utilizați cele patru dibluri și șuruburi furnizate (Conținutul G). Diblurile și șuruburile furnizate sunt destinate uzului în cărămizi standard și pereți de beton. Pentru prinderea suportului de altă suprafață este necesară utilizarea de dibluri și șuruburi corespunzătoare suprafeței respective.

## CONECTAREA FURTUNULUI ȘI FITINGURILOR DE ALIMENTARE

Dacă furtunul de alimentare furnizat este prea scurt și nu ajunge la robinet, înlocuiți-l cu furtun de calitate superioară de 12,5mm (1/2").

### Fig. 3 - Atașarea Furtunului de Alimentare:

- Așezați tamburul pe o suprafață moale cu partea **A** în sus și îndepărtați capacul lateral cu ajutorul unei șurubelnițe cu cap drept (Fig. 3a).
- Deșurubați piulița furtunului din adaptorul de admisie (Fig. 3b).
- Împingeți furtunul de alimentare de 2m sub puntea furtunului și puneți piulița peste furtun (Fig. 3c).

- Împingeți capătul furtunului sub dinții admisiei și strângeți piulița (Fig. 3d). Asigurați-vă că furtunul este împins până la capăt în admisie. Reașezați capacul lateral (Fig. 3e).

Atașați conectorul de furtun (E), fara oprire-apa, la capătul liber al furtunului de alimentare. Atașați conectorul de oprire de apă (F) – Pre echipat pentru modelul Flowmax, la furtunul de udare și conectați duza / pistolul de stropit la conectorul de oprire a apei.

## INSTALAREA TAMBURULUI

- Desfaceți clema de prindere de pe tambur. (Fig. 2a).
- Prindeți tamburul de suport prin înclinarea tamburului și amplasarea piciorușului din partea de sus a tamburului pe suport (Fig. 4a).
- Permiteți Auto Reel să se așeze pe suportul inferior (Fig. 4b).
- Asigurați prin strângerea clemei de prindere (Fig. 4c). Verificați fixarea corespunzătoare a clipsurilor.
- Atașați conectorul cu filet pentru robinet (Conținutul D) la robinet și conectați furtunul de alimentare la acesta prin intermediul conectorului din capătul furtunului (Fig. 5).
- Verificați ansamblul pentru a asigura pivotarea liberă a tamburului până la 180°. Deschideți robinetul și lăsați apa să curgă prin tambur înainte de prima utilizare. Verificați etanșeitățile și strângeți mai bine conexiunile dacă apar scurgeri.
- Atunci când tamburul este lăsat nesupravegheat pe perete, acesta poate fi fixat cu ajutorul unei piese pentru blocare (fig. 6a).
- Există o incintă pentru depozitarea accesoriilor pentru capătul furtunului în partea de jos a suportului (Fig. 6b).

## UTILIZAREA TAMBURULUI

- Pentru tragerea furtunului, prindeți capătul furtunului și îndepărtați-vă de tambur în direcția dorită.
  - Tamburul este dotat cu un sistem de fixare pentru menținerea furtunului la lungimea dorită. Furtunul poate fi așezat pe pământ și nu se va rula.
  - Dacă este nevoie de cablu suplimentar, trageți până la lungimea dorită.
  - Pentru rularea furtunului, trageți ușor furtunul la aproximativ 15-30 cm distanță de tambur pentru a declanșa mecanismul de blocare. Mergeți înapoi către tambur. Țineți cu atenție capătul furtunului pe toată durata rulării acestuia. Dacă acest lucru nu vă este la îndemână, încercați următoarele;
- Închideți robinetul și scoateți apa din furtun prin deschiderea duzei/pistolului furtunului.

Mergeți înapoi spre furtun cu capătul furtunului și declanșați mecanismul de rulare prinzând partea de furtun apropiată de tambur și trăgând ușor aproximativ 15-30 cm pentru deblocarea sistemului de fixare. (Asigurați-vă că furtunul nu este obstrucționat pe durata desfășurării procedurii de rulare.)

**⚠ IMPORTANT: CAPĂTUL FURTUNULUI TREBUIE ADUS ÎNAPOI LA TAMBUR.**

## UTILIZAREA SIGURANȚEI DE BLOCARE

Fig. 7.

- Acționați siguranța prin intermediul comutatorului din partea laterală a tamburului.
- Siguranța are două funcții:
  - Pentru a opri scoaterea furtunului atunci când acesta este complet rulat
  - Pentru a preveni rularea accidentală atunci când furtunul este în uz.
- Pentru a bloca, rotiți comutatorul către simbol (blocare) (Fig. 7a). Pentru deblocare, rotiți comutatorul astfel încât acesta indică simbolul (deblocare) (Fig. 7b).
- Pentru siguranță suplimentară blocați întotdeauna tamburul atunci când acesta este nesupravegheat.

## Avertisment

**Nu acționați siguranța atunci când tamburul este în funcțiune.**

**⚠ IMPORTANT:**  
**Pentru a preveni avariile sau rănirea:**

**NU:**

- ⚠ Dați drumul furtunului pe durata rulării. Întotdeauna reveniți către tambur ținând cu atenție furtunul.
- ⚠ Introduceți degetele sau alte obiecte în orificiul pentru furtun al tamburului pe durata funcționării.
- ⚠ Încercați să îndepărtați șuruburile din orice componentă a produsului.
- ⚠ Îndepărtați bila gri din furtunul pentru stropit.

## RECOMANDĂRI:

- ⚠ Îndepărtați tamburul din perete pe perioada iernii pentru evitarea avariilor cauzate de îngheț.
- ⚠ Păstrați podeaua/zona de sub tambur cât de uscată posibil pentru a minimiza riscurile de alunecare.
- ⚠ Închideți robinetul când nu utilizați furtunul.

În timpul lunilor de iarnă, pentru a preveni deteriorarea tamburului Auto Reel, este recomandat să vă asigurați că furtunul este total golit de apă.

Puteți face asta parcurgând pașii următori:

1. Deconectați furtunul de alimentare de la robinet
2. Lăsați capătul furtunului de alimentare deconectat pe pământ
3. Trageți afară tot furtunul din tambur asigurându-vă în prealabil că capătul de udare este "închis" și apoi lăsați-l să se retrăteze total
4. Apa în exces se va scurge prin furtunul de alimentare pe pământ
5. Repetați pasul 3 de câteva ori

Golind apa în exces din tamburul dumneavoastră Auto Reel nu doar că veți reduce riscul ca apa să înghețe în interiorul tamburului, dar acesta va deveni și mai ușor de transportat la interior.

## Rezolvarea problemelor

### Activarea Auto-Rulării

- Furtunul trebuie tras din tambur aproximativ 15 cm până la 30 cm, neîncadrarea între aceste limite poate duce la neacționarea procesului de auto-rulare. Cea mai simplă modalitate de declanșare a auto-rulării este tragerea ușoară a părții furtunului dinspre tambur.

### Scurgeri

- Îndepărtați capacul lateral și strângeți piulița care conectează furtunul la tambur
- Strângeți piulița conectorului capătului furtunului
- Strângeți piulița conectorului robinetului

### Înlocuirea furtunului

- Dacă furtunul a fost avariat, nu încercați sub nici o formă repararea acestuia. Pentru asistență, contactați serviciul de relații cu clienții Hozelock.

### Mecanismul Auto Reel

- Nu încercați să reparați sau să desfaceți mecanismul Auto Reel în cazul în care acesta s-a defectat, chiar dacă este în afara perioadei de garanție. Pentru asistență, contactați serviciul de relații cu clienții Hozelock.

### Piese de schimb și Accesorii

- Pentru informații cu privire la piese de schimb și accesorii vă rugăm vizitați [www.hozelockservice.com](http://www.hozelockservice.com)

## Sfaturi

[www.hozelock.com](http://www.hozelock.com)

## Garanție

- Auto Reel prezintă o garanție de 2 ani împotriva defectelor cauzate de un defect de fabricație sau de material.
- Produsul Auto Reel poate fi returnat la Hozelock pentru reparații și operațiuni de service, chiar și după expirarea perioadei de garanție, pentru prețuri și detalii vă rugăm vizitați [www.hozelockservice.com](http://www.hozelockservice.com)

Vă rugăm păstrați chitanța de achiziționare

[www.hozelock.com](http://www.hozelock.com)

## Declaration of Conformity

In accordance with BS EN ISO/IEC 17050-1:2010

We: Hozelock Ltd.

Of: Midpoint Park, Birmingham, B76 1AB.

Declare that the following Hozelock Auto Reel:

- **2590 – Auto Reel with 30m hose**
- **2595 – Auto Reel with 40m hose**
- **2597 – Flowmax Auto Reel with 30m hose**

In accordance with the following Directives:

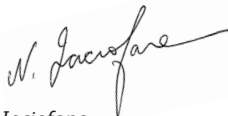
- **2006/42/EC – Machinery Directive**

Has been designed and manufactured to the following specifications:

- **EN ISO 12100-1:2010 Safety of machinery – Basic concepts, general principles for design – Part 1**
- **EN ISO 13857:2008 Safety of machinery – Safety distances to prevent hazard zones being reached by upper and lower limbs**

I hereby declare that the equipment named above has been tested and found to comply with the relevant sections of the above referenced specifications. The unit complies with all essential requirements of the Directives.

Signed by:



*Nick Iacofano*  
Director of Engineering, Hozelock Ltd.,  
Midpoint Park, Birmingham. B76 1AB.

Place of issue: Sutton Coldfield, England

On: 16<sup>th</sup> July 2015

### HOZELOCK


www.hozelock.com  
30m Auto Reel: **2590**  
Patented

 **MAX PRESSURE:**  
1 MPa (10bar 150psi)

MADE IN THE U.K. 63360-000

### HOZELOCK

www.hozelock.com  
40m Auto Reel: **2595**  
Patented

 **MAX PRESSURE:**  
1 MPa (10bar 150psi)

MADE IN THE U.K. 63361-000

### HOZELOCK

www.hozelock.com  
30m Flowmax: **2597**  
Patented

 **MAX PRESSURE:**  
1 MPa (10bar 150psi)

MADE IN THE U.K. 63362-000

# HOZELOCK

Hozelock Ltd.  
Midpoint Park, Birmingham,  
B76 1AB. England  
Tel: +44 (0) 121 313 1122

www.hozelock.com  
43997-001