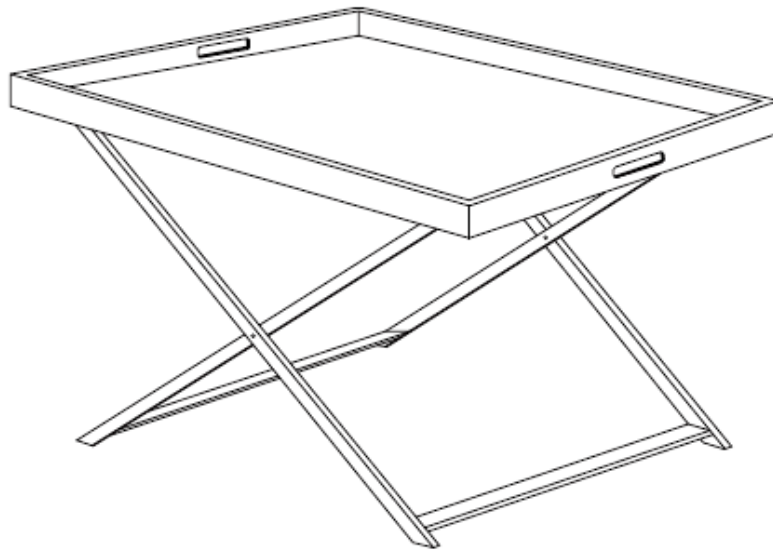


# OKEN

Table  
Table  
Silla  
Tisch

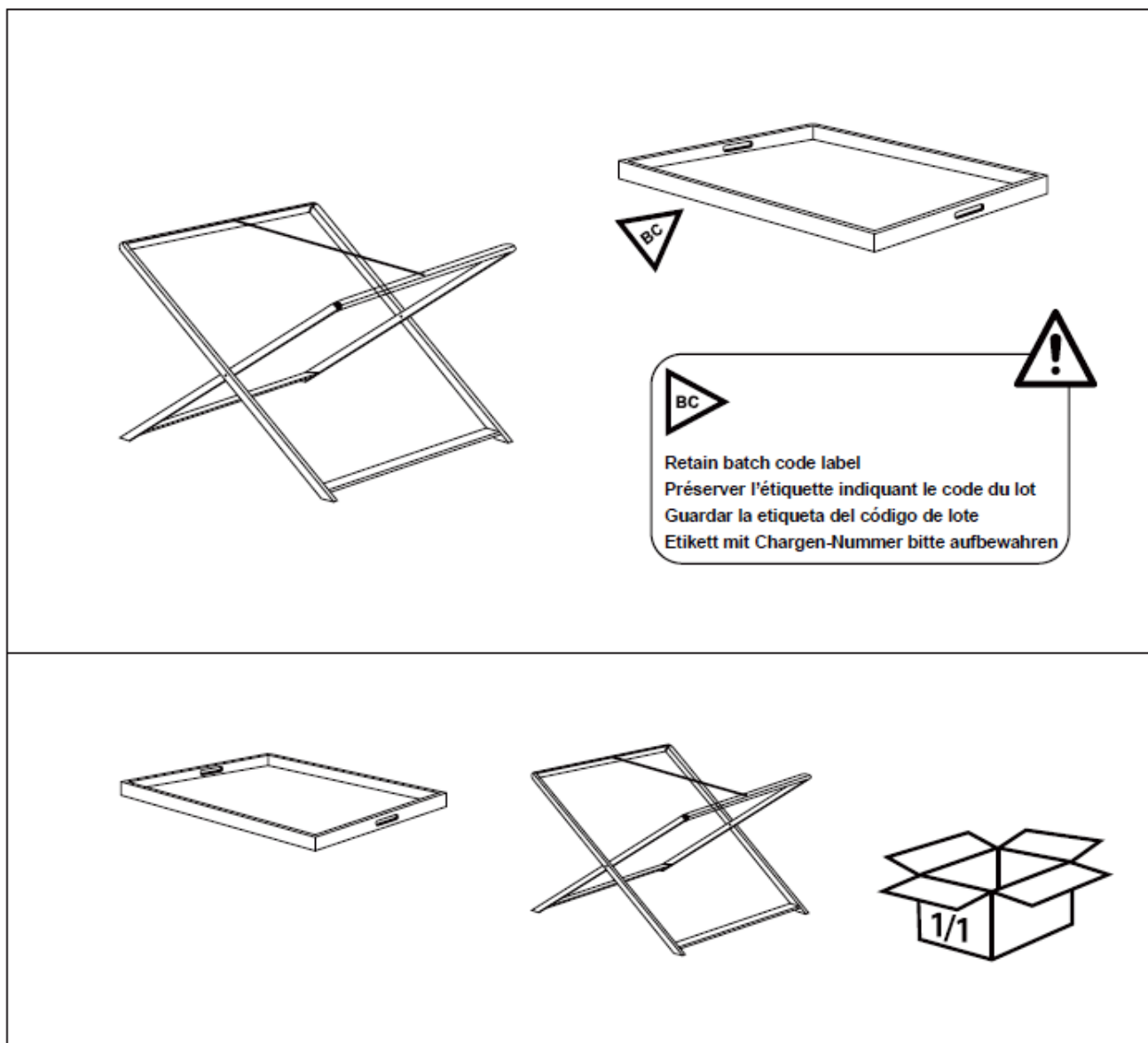
902243 / 902245 / 902766 / 903244 /  
905246 / 905247 / 905250  
40 x 40 x H44cm

Easy assembly  
Montage facile  
Montaje facil  
Leichte Montage



habitat 

# Components/Composants/Componentes/Bestandteile



French legislation /Législation française /Legislación francesa / Französische Gesetzgebung

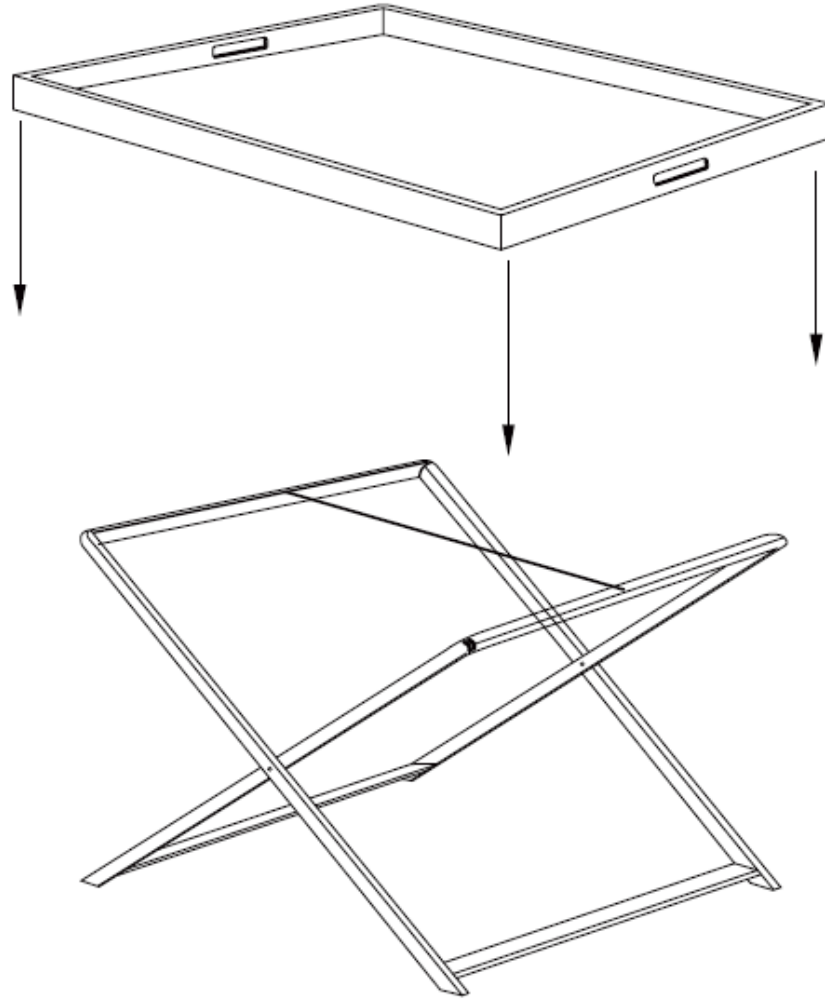
Piètement en acacia massif, MDF plateau les deux avec revêtement polyuréthane

Plan to assemble the furniture as near as possible to the place you intend it to be used. Do not place your furniture directly in front of radiators, fires, or any source of direct heat. Ensure that the surface on which you are assembling furniture is clean and flat. Before commencing assembly, please identify all components. Do not discard the packaging until the unit is fully assembled to ensure that no fitting or components are disposed of.

Planifiez d'assembler le meuble aussi près que possible de l'endroit où vous voulez l'installer. Ne pas placer les meubles directement devant un radiateur ou une autre source de chaleur vive. Assurez-vous que la surface sur laquelle vous effectuez le montage soit propre et plane. Avant de débiter le montage, identifiez tous les composants à l'aide de la notice. Afin de ne pas égarer de composants, ne jetez pas l'emballage avant d'avoir terminé le montage complet.

Ensamblar el mueble lo mas cerca posible dellugar donde to quiere instalar. No colocar los muebles directamente delante de un radiador or de otra fuente de calor vivo. Asegurese que la superficie sobre la cual efectua el montaje este limpia y sea plana. Antes de iniciar el montaje, identifique todos los componentes con ayuda de la nota. Para no perder los componentes, no tirar el embalaje antes de haber terminado el montaje completo.

Bauen Sie das Möbelstück in der Nähe seines künftigen Stadortes zusammen. Die Möbelstück nicht direkt vor einem Heizkörper oder einer anderen Wärmequelle aufstellen. Vergewissern Sie sich, dass die Fläche auf der Sie den Zusammenbau Vornehmen, eben und sauber ist. Überprüfen sie vor dem Zusammenbau, ob alle Schrankteile gemäß Montageanleitung vorhanden sind. Damit keine Bauteile verloren gehen, sollten Sie die Verpackung erst nach dem Zusammenbau wegwerfen.



# CARE INSTRUCTIONS/ENTRETIEN/COSEJOS DE MANTENIMIENTO/PFLEGEHINWEISE

Suitable for indoor use

Use placemats to protect the surface from moisture and heat.  
Avoid contact with abrasive materials as they can damage the surface.  
Do not place your furniture directly in front of radiators fires, or any source of direct heat.  
Do not stand on this product.

Wipe with a damp cloth and washing up liquid. Remove liquid spill immediately with an absorbent cloth or paper towel to prevent staining. Do not use abrasive cleaners. Do not use chemical to clean.

If for any reason you should have problems with your Habitat product please contact the store from which you purchased your product.  
If you have any comments or suggestions regarding this product, assembly instructions or service received, please enquire at your nearest store or contact us on our website at: [www.habitat.net](http://www.habitat.net) or write to this address:  
HABITAT UK 42-46 PRINCELET STREET LONDON E15LPU.K.

Utilisez des sets de table pour protéger la surface contre l'humidité et la chaleur.  
Eviter tout contact avec des matériaux abrasifs qui peuvent endommager la surface.  
Ne pas placer les meubles directement devant un radiateur ou une autre source de chaleur vive.  
Ne pas se tenir debout sur ce produit.

Essuyer avec un chiffon humide et du liquide vaisselle. Eliminer tout liquide renversé  
Immédiatement avec un tissu absorbant ou de l'essuie-tout pour empêcher la formation de tâches. Ne pas utiliser de nettoyeur abrasifs. Ne pas utiliser de produits chimiques pour nettoyer.

Si pour une raison quelconque vous rencontrez des problèmes avec votre produit Habitat, veuillez s'il vous plaît contacter le point de vente où vous avez acheté votre produit.  
Si vous avez des commentaires ou suggestion quelconques à faire au sujet de ce produit, sur les instructions de montage ou nos services, veuillez vous adresser à votre point de vente le plus proche nous contacter sur notre site  
Web: [www.habitat.net](http://www.habitat.net) ou nous écrire à l'adresse suivante:  
HABITAT FRANCE-33, Avenue de WAGRAM-75017 PARIS-FRANCE

Utilice salvamanteles para proteger la superficie de la humedad y el calor.  
Evitar el contacto con materiales abrasivos ya que pueden danar la superficie.  
No colocar los muebles directamente delante de un radiador o de otra fuente de calor vivo.  
No se ponga de pie sobre este artículo.

Limpier con un paño húmedo y lavavajillas. Siderrama liquido, retirelo inmediatamente con un paño absorbente o una servilleta de papel para evitar que se formen manchas. No utilizar detergentes abrasivos. No utilizar productos químicos para limpiarlo.

Si por cualquier motivo tuviera algún problema con su producto Habitat, póngase en contacto con la tienda donde lo compró.  
Si desea hacernos algún comentario a sugerencia acerca de este producto, sus instrucciones de montaje o la calidad del servicio recibido, pregunte en su tienda Habitat más cercana o póngase en contacto con nosotros a través de nuestro sitio web, [www.habitat.net](http://www.habitat.net), o escribanos a la siguiente dirección :  
HABITAT S.A - C/Tuset, 20-24.4º8, 08006 BARCELONA-SPAIN

Platzsets verwenden, um die Oberfläche vor Feuchtigkeit and Wärme zu schützen.  
Kontakt mit spitzen Gegenständen vermeiden, diese würden die Oberfläche beschädigen.  
Die Möbel nicht direkt vor eiem Heizkörper oder einer anderen Wärmequelle aufsetzen.  
Nicht auf dem produkt stehen.

Mit einem feuchten Tuch und Spülmittel säubern. Entfernen sie alle Tropfen mit einem saugfähigem Tuch oder einem Papierhandtuch, um Kalkränder zu vermeiden. Kein Scheuermittel benutzen. Zur Reinigung keine Chemikalien verwenden.

Falls Sie Probleme mit Ihrem Habitat- Produkt haben sollten, wenden Sie sich bitte an das Geschäft, in dem Sie das Produkt gekauft haben.  
Bei Kommentaren oder Vorschlägen zu diesem Produkt, der Montageanleitung oder dem Service, den Sie erhalten haben, wenden Sie sich bitte an das nächste Habitat-Geschäft.  
Sie können auch über unsere Website [www.habitat.net](http://www.habitat.net) mit uns Kontakt aufnehmen oder sich schriftlich unter der folgenden Adresse uns wenden:  
HABITAT DEUTSCHLAND GMBH BERLINERALLEE 15, 40212 DÜSSELDORF

