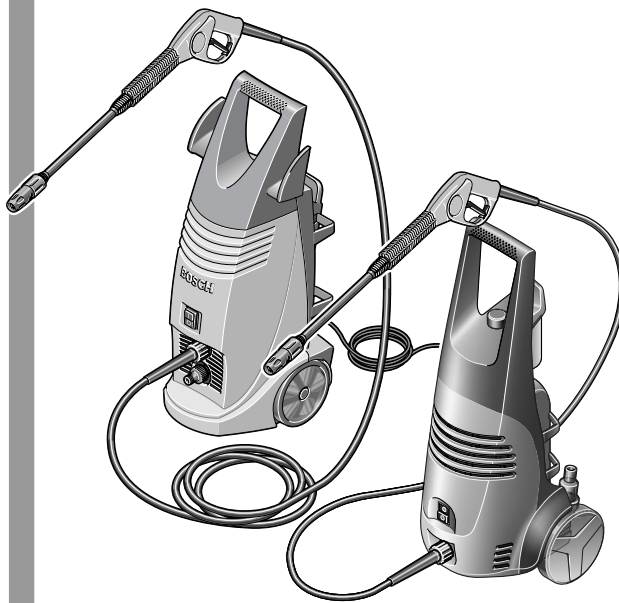


Bedienungsanleitung
Operating instructions
Instructions d'emploi
Instrucciones de servicio
Manual de instruções
Istruzioni d'uso
Gebruiksaanwijzing
Betjeningsvejledning
Bruksanvisning
Brukerveiledningen
Käyttöohje
Οδηγία χειρισμού
Kullanım kılavuzu



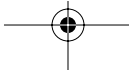
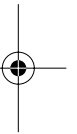
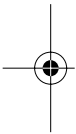
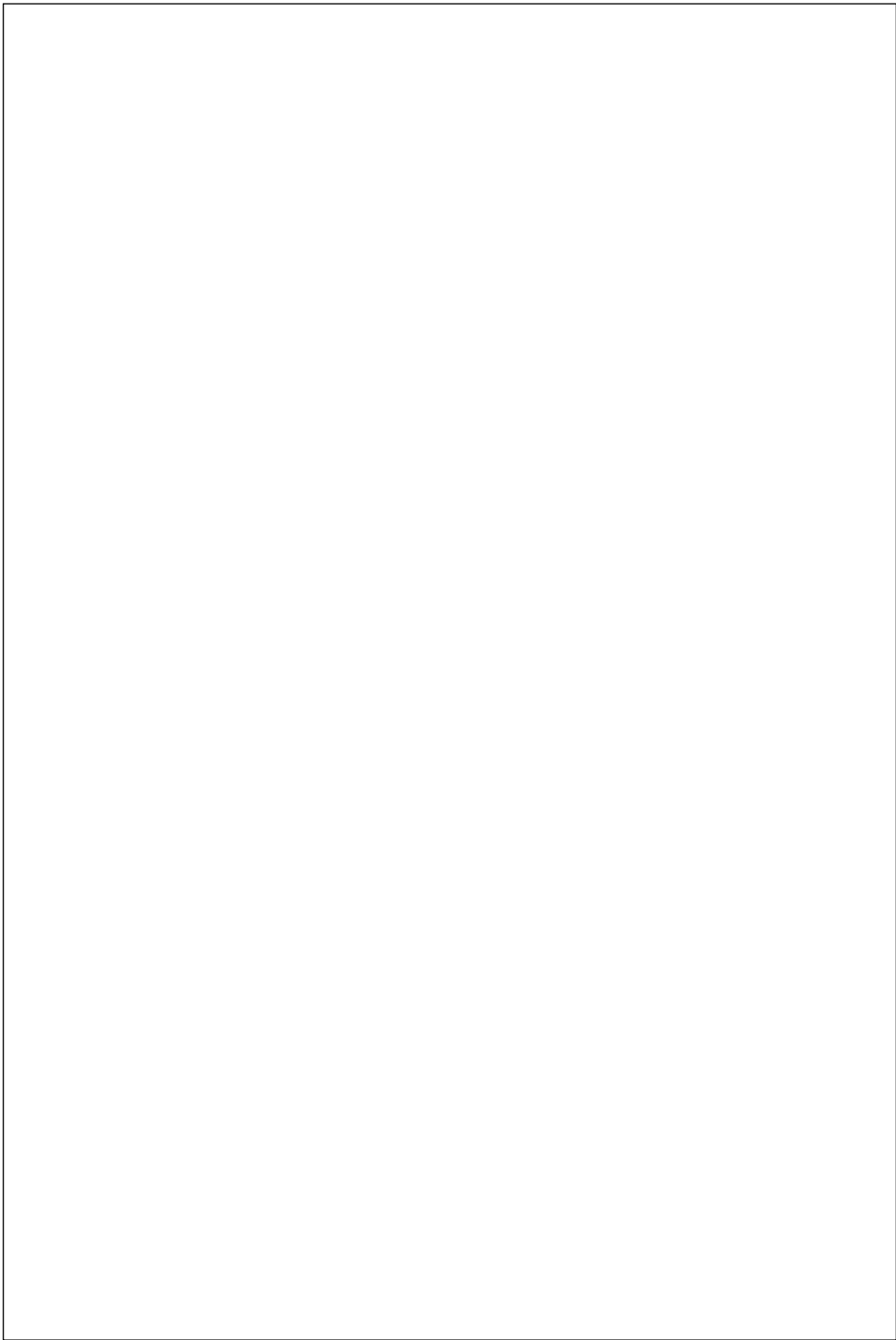
BOSCH

AQUATAK 1200 PLUS **AQUATAK 1250**



Deutsch
English
Français
Español
Português
Italiano
Nederlands
Dansk
Svenska
Norsk
Suomi
Ελληνικά
Türkçe



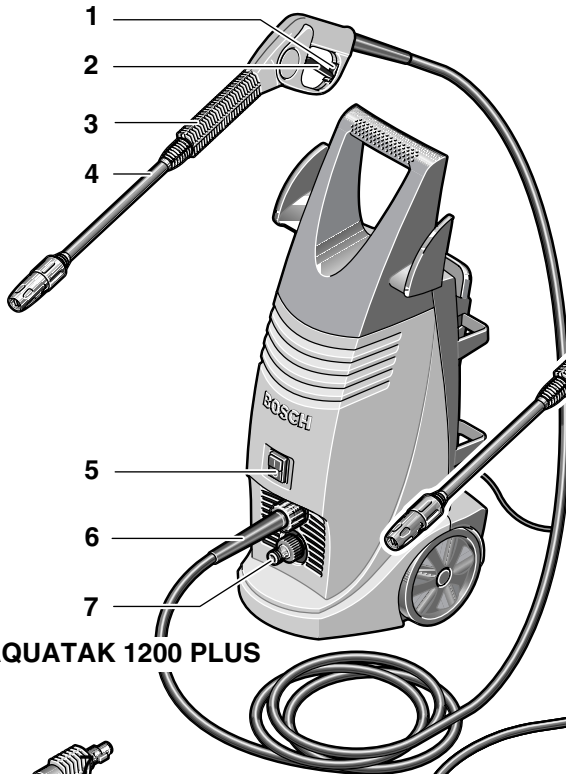




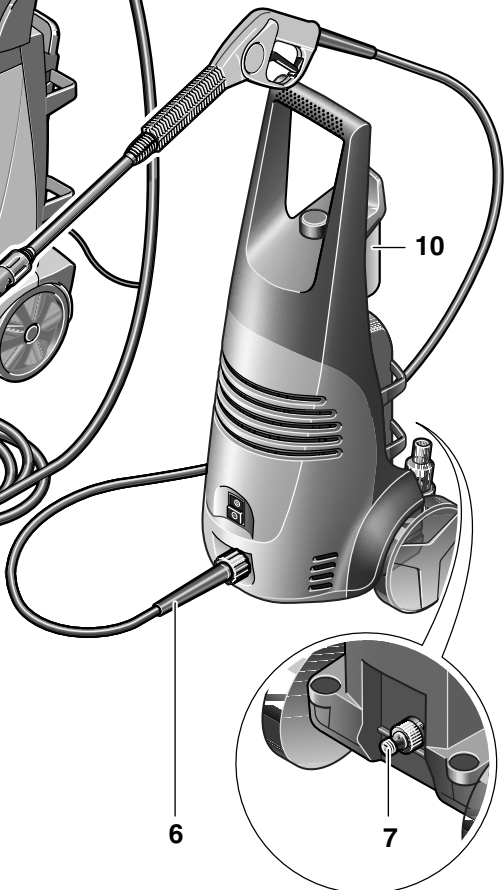
11

Made In Italy, Robert Bosch GmbH, D-70745, Leinfelden 579	
XXXXXXX XXXX	XXXXXXXXXX
work press XXX bar	2XXX
max press XXX bar	Line
230V 50Hz XX KW	XX dB
max X l/min IP-XX	
H ₂ O T,maxXX°C	CE

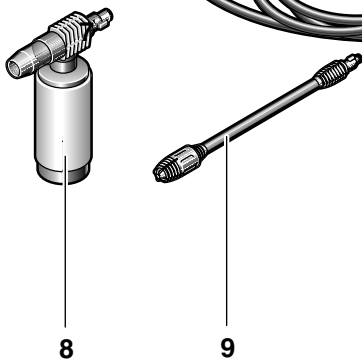
AQUATAK 1200 PLUS

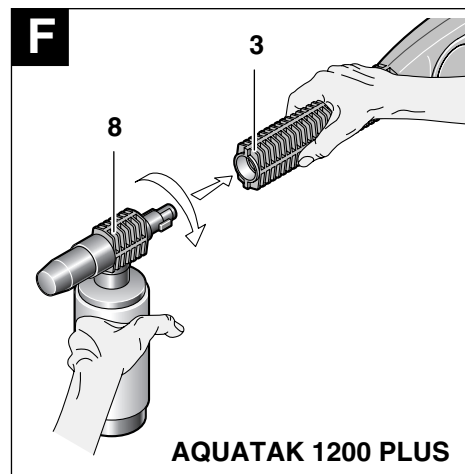
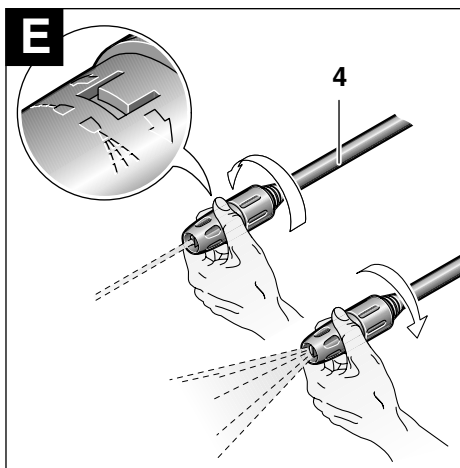
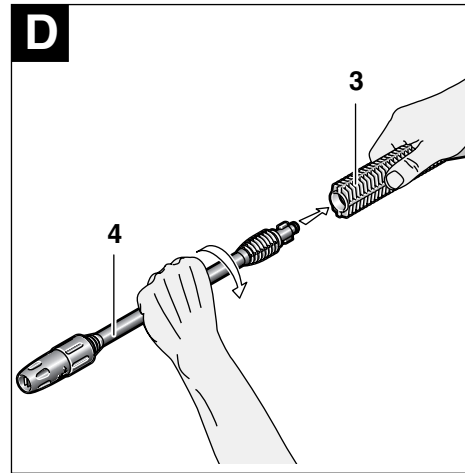
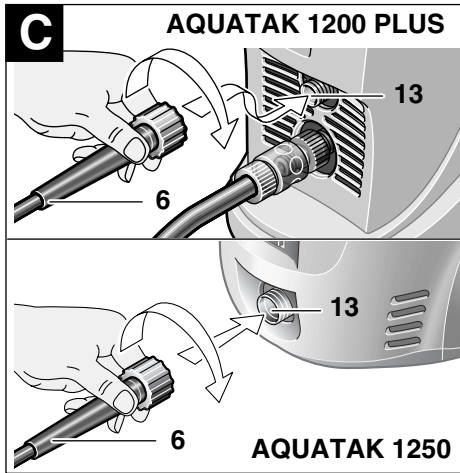
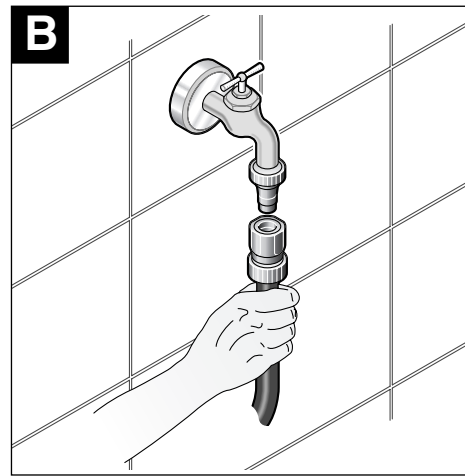
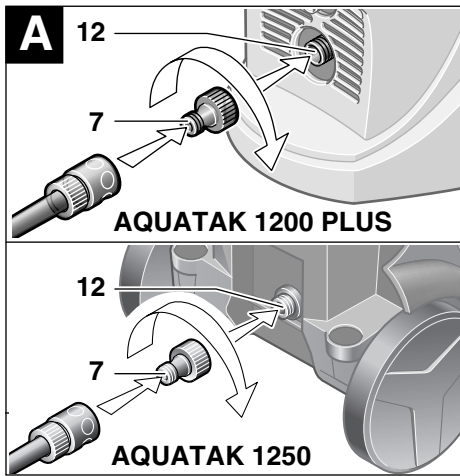


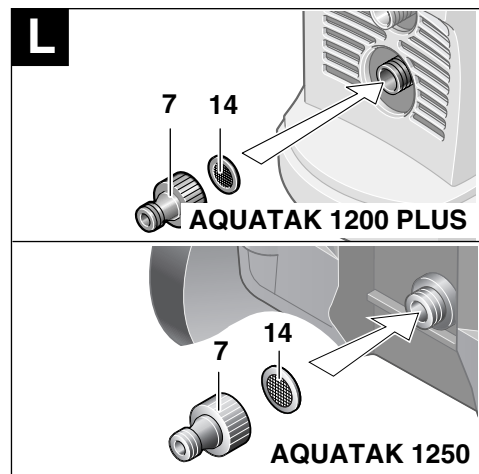
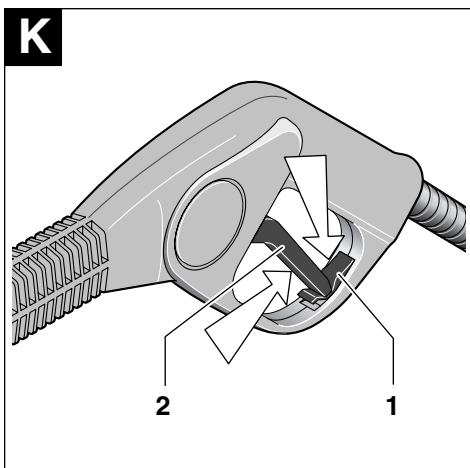
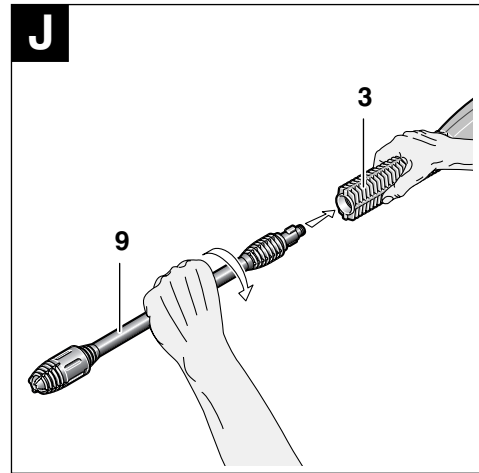
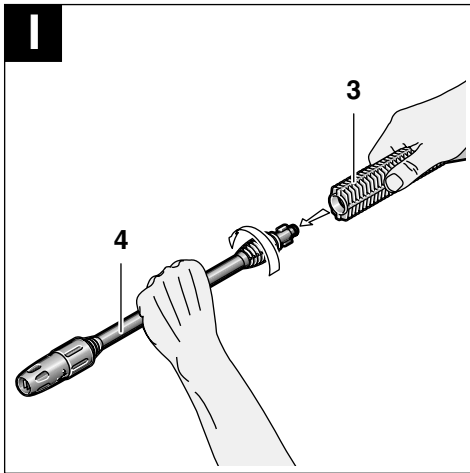
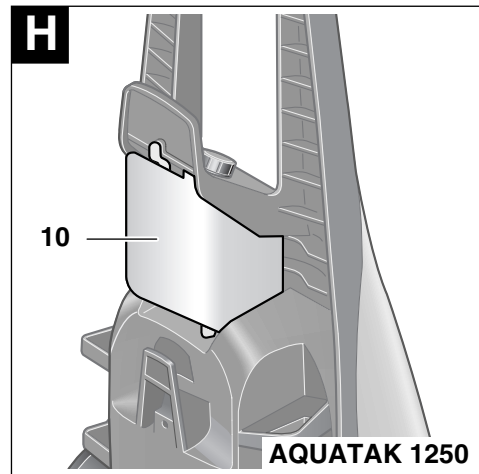
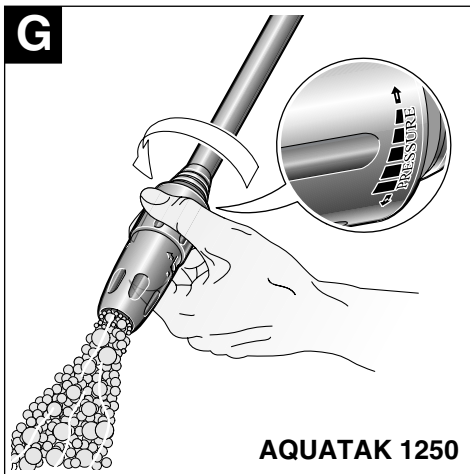
AQUATAK 1250



AQUATAK 1200 PLUS









Sicherheitshinweise



Vor Benutzung des Gerätes unbedingt lesen und beachten!



Lesen Sie vor der Inbetriebnahme die Betriebsanleitung Ihres Gerätes und beachten Sie besonders diese Sicherheitshinweise. Bewahren Sie die Bedienungsanleitung für eine spätere Verwendung sicher auf.

Die an dem Gerät angebrachten Warn- und Hinweisschilder geben wichtige Hinweise für den gefahrlosen Betrieb.

Neben den Hinweisen in der Betriebsanleitung müssen die allgemeinen Sicherheits- und Unfallverhaltensvorschriften berücksichtigt werden.



Den Wasserstrahl nie auf Menschen, Tiere, das Gerät oder elektrische Teile richten.

Achtung: Der Hochdruckstrahl kann gefährlich sein, wenn er missbräuchlich verwendet wird.

Stromanschluss

- Die angegebene Netzspannung auf dem Typenschild des Gerätes muss mit der Netzspannung der Stromquelle übereinstimmen.
- Schutzklasse 1 – Geräte dürfen nur an ordnungsgemäß geerdete Stromquellen angeschlossen werden.
- Es wird empfohlen, dieses Gerät nur an eine Steckdose anzuschließen, die mit einem 30 mA Fehlerstrom-Schutzschalter abgesichert ist.
- Verlängerungskabel, Stecker und Kupplung müssen wasserdichte, für den Außenbereich zugelassene Ausführungen sein.
VORSICHT: Nicht vorschriftsmäßige Verlängerungskabel können gefährlich sein.
- Den Netzstecker niemals mit nassen Händen anfassen.
- Die Netzanschlussleitung oder das Verlängerungskabel nicht Überfahren, Quetschen oder daran Zerran, da es beschädigt werden könnte. Schützen Sie das Kabel vor Hitze, Öl und scharfen Kanten.
- Das Verlängerungskabel muss den in der Betriebsanleitung aufgeführten Querschnitt haben und spritzwassergeschützt sein. Die Steckverbindung darf nicht im Wasser liegen.

Wasseranschluss

- Beachten Sie die Vorschriften Ihres Wasserversorgungsunternehmens.
- Die Verschraubung aller Anschlussschläuche muss dicht sein.
- Der Hochdruckschlauch darf nicht beschädigt sein (Berstgefahr). Ein beschädigter Hochdruckschlauch muss unverzüglich ausgetauscht werden. Es dürfen nur vom Hersteller empfohlene Schläuche und Verbindungen verwendet werden.

Verwendung

- Das Gerät mit dem Zubehör ist vor Benutzung auf den ordnungsgemäßen Zustand und Betriebssicherheit zu überprüfen. Falls der Zustand nicht einwandfrei ist, darf es nicht benutzt werden.
- Niemals lösungsmittelhaltige Flüssigkeiten oder unverdünnte Säuren und Lösungsmittel ansaugen! Dazu zählen z. B. Benzin, Farbverdünner oder Heizöl. Der Sprühnebel ist hochentzündlich, explosiv und giftig, ebenso greifen Aceton, unverdünnte Säuren und Lösungsmittel die am Gerät verwendeten Materialien an.
- Beim Einsatz des Gerätes in Gefahrenbereichen (z. B. Tankstellen) sind die entsprechenden Sicherheitsvorschriften zu beachten. Der Betrieb in explosionsgefährdeten Räumen ist untersagt.

- Das Gerät muss einen standfesten Untergrund haben.
- Nur vom Gerätehersteller empfohlene Reinigungsmittel verwenden und die Anwendungs-, Entsorgungs- und Warnhinweise des Herstellers beachten.
- Alle stromführenden Teile im Arbeitsbereich müssen spritzwassergeschützt sein.
- Der Auslösehebel der Sprühpistole darf bei Betrieb nicht in Stellung „ON“ festgeklemmt werden.
- Bei Bedarf Schutzkleidung tragen zum Schutz vor von Gegenständen zurück spritzendem Wasser.
- Tragen Sie wenn nötig geeignete Schutzausrüstung (PSA) gegen Spritzwasser, z.B. Schutzbrille, Staubschutzmaske etc., um vor Wasser, Partikel und/oder Aerosolen zu schützen, die von Gegenständen reflektiert werden.
- Hoher Druck kann Objekte zurück prallen lassen. Tragen Sie wenn nötig eine geeignete persönliche Schutzausrüstung, z. B. eine Schutzbrille.
- Zur Vermeidung von Beschädigungen durch den Hochdruckstrahl Fahrzeugreifen/Ventile nur mit einem Mindestabstand von 30 cm reinigen. Erstes Anzeichen hierfür ist eine Verfärbung des Reifens. Beschädigte Fahrzeugreifen/Ventile sind lebensgefährlich.
- Asbesthaltige und andere Materialien, die gesundheitsgefährdende Stoffe enthalten, dürfen nicht abgespritzt werden.
- Nur Reinigungsmittel verwenden, die vom Gerätehersteller zugelassen sind.
- Die empfohlenen Reinigungsmittel nicht unverdünnt verwenden. Die Produkte sind insofern sicher, da sie keine Säuren, Laugen oder umweltschädigende Stoffe enthalten. Wir empfehlen, die Reinigungsmittel für Kinder unzugänglich aufbewahren. Bei Kontakt des Reinigungsmittels mit den Augen sofort gründlich mit Wasser abzuspülen, bei Verschlucken sofort einen Arzt zu konsultieren.

Bedienung

- Die bedienende Person darf das Gerät nur bestimmungsgemäß verwenden. Die örtlichen Gegebenheiten sind zu berücksichtigen. Beim Arbeiten bewusst auf andere Personen achten, insbesondere Kinder.
- Benutzen Sie das Gerät nicht in der Reichweite von Personen, es sei denn diese tragen Schutzkleidung.
- Richten Sie den Wasserstrahl nicht auf sich oder andere, um Kleidung oder Schuhwerk zu reinigen.
- Das Gerät darf nur von Personen benutzt werden, die in der Benutzung und Handhabung unterwiesen sind oder die Personen einen Nachweis erbringen können, dass sie das Gerät bedienen können. Das Gerät darf nicht von Kindern oder Jugendlichen betrieben werden.
- Das Gerät darf niemals unbeaufsichtigt gelassen werden, solange der Motor in Betrieb ist.
- Der austretenden Wasserstrahl bewirkt eine Rückstoßkraft an der Sprühpistole. Deshalb Pistolengriff und Lanze sicher halten.

Transport

- Vor dem Transport das Gerät ausschalten und sichern.

Wartung

- Netzstecker aus der Steckdose ziehen:
 - immer wenn Sie das Gerät unbeaufsichtigt lassen
 - vor Überprüfung, Reinigung und Arbeiten am Gerät
- Instandsetzungen dürfen nur durch autorisierte BOSCH Kundendienstwerkstätten durchgeführt werden.

Zubehör und Ersatzteile

- Es dürfen nur Zubehör und Ersatzteile verwendet werden, die vom Hersteller freigegeben sind. Original-Zubehör und Original-Ersatzteile gewährleisten den störungsfreien Betrieb des Gerätes.

Gerätekenwerte

Hochdruckreiniger		AQUATAK 1200 PLUS	AQUATAK 1250
Bestellnummer		3 600 H76 F..	0 600 873 ...
Nennaufnahme	[W]	1 750	1 800
Temperatur Zulauf max.	[°C]	60	60
Wassermenge Zulauf min.	[l/h]	17	17
Wasserdruck Zulauf max.	[bar]	1,5–6,0	1,5–6,0
Nennndruck	[bar]	110	115
Maximaler Druck	[bar]	120	125
Durchfluss	[l/h]	390	400
Reinigungsmittelflasche oder Tank		Flasche	Tank
Kapazität des Reinigungsmitteltanks	[l]	0,5	1,2
Gewicht	[kg]	13,5	13,5
Schutzklasse		⊕ / I	⊕ / I
Seriennummer		Siehe Seriennummer 11 (Typenschild) an der Maschine.	

Bestimmungsgemäßer Gebrauch

Das Gerät ist bestimmt zum Reinigen von Flächen und Gegenständen im Außenbereich, von Werkzeugen, Fahrzeugen und Booten. Mit entsprechendem Zubehör können von Bosch zugelassene Reinigungsmittel zugemischt, Abflussrohre freigemacht oder Rost und Farbanstriche entfernt werden. Dieses Produkt ist nicht geeignet für den gewerblichen Einsatz.

Der bestimmungsgemäße Gebrauch bezieht sich auf eine Umgebungstemperatur zwischen 0 °C und 40 °C.

Einleitung

Dieses Handbuch enthält Anweisungen über die richtige Montage und den sicheren Gebrauch Ihrer Maschine. Es ist wichtig, dass Sie diese Anweisungen sorgfältig lesen.

Die Maschine wiegt im vollständig zusammengebauten Zustand etwa 13,5 kg. Holen Sie bei Bedarf Hilfe, um die Maschine aus der Verpackung zu nehmen.

Lieferumfang

Nehmen Sie den Hochdruckreiniger vorsichtig aus der Verpackung prüfen Sie, ob die nachfolgenden Teile vollständig sind:

- Hochdruckreiniger
- Sprühpistole/Hochdruckschlauch
- Reinigungsmitteldüse und Flasche (nur AQUATAK 1200 PLUS)

- Fächerstrahl-Druckrohr (Farbkodierung gelb–AQUATAK 1200 PLUS/ Farbkodierung grün–AQUATAK 1250)
- Rotationsstrahl-Druckrohr (Farbkodierung ro–AQUATAK 1200 PLUS/ Farbkodierung gelb–AQUATAK 1250)
- Anschlussstück
- Waschbürste (nur AQUATAK 1200 PLUS)
- Bedienungsanleitung

Wenn Teile fehlen oder beschädigt sind, wenden Sie sich bitte an Ihren Händler.

Geräteelemente

- 1 Einschaltsperr für Abzug
- 2 Abzug
- 3 Sprühpistole
- 4 Fächerstrahl-Druckrohr
- 5 Netzschalter
- 6 Hochdruckschlauch
- 7 Anschlussstück
- 8 Reinigungsmitteldüse mit Flasche (nur AQUATAK 1200 PLUS)
- 9 Rotationsstrahl-Druckrohr
- 10 Reinigungsmitteltank (nur AQUATAK 1250)
- 11 Seriennummer

Abgebildetes oder beschriebenes Zubehör gehört teilweise nicht zum Lieferumfang.



Zu Ihrer Sicherheit

Achtung! Vor Wartungs- oder Reinigungsarbeiten das Gerät ausschalten und Netzstecker ziehen. Gleiches gilt, wenn das Stromkabel beschädigt, angeschnitten oder verwickelt ist.

Elektrische Sicherheit

Ihre Maschine benötigt einen Schutzleiteranschluss. Die Betriebsspannung beträgt 230 V AC, 50 Hz (für Nicht-EU Länder 220 V, 240 V je nach Auslegung). Nur zugelassene Verlängerungskabel verwenden. Informationen erhalten Sie bei Ihrer autorisierten Kundendienststelle.

Wenn sie beim Betrieb des Hochdruckreinigers ein Verlängerungskabel benutzen wollen, sind folgende Leiterquerschnitte erforderlich:

1,5 mm² bis max. 20 m Länge

2,5 mm² bis max. 50 m Länge

Hinweis: Wird ein Verlängerungskabel benutzt, muss dieses – wie bei den Sicherheitsvorschriften beschrieben – einen Schutzleiter besitzen, der über den Stecker mit dem Schutzleiter Ihrer elektrischen Anlage verbunden ist.

In Zweifelsfällen fragen Sie einen ausgebildeten Elektriker oder die nächste Bosch Service-Vertretung.

VORSICHT: Nicht vorschriftsmäßige Verlängerungskabel können gefährlich sein. Verlängerungskabel, Stecker und Kupplung müssen wasserdichte, für den Außenbereich zugelassene Ausführungen sein.

Kabelverbindungen sollten trocken sein und nicht auf dem Boden liegen.

Zur Erhöhung der Sicherheit wird empfohlen, einen FI-Schalter (RCD) mit einem Fehlerstrom von maximal 30 mA zu benutzen. Dieser FI-Schalter sollte vor jeder Benutzung überprüft werden.

Hinweis für Produkte, die **nicht in GB** verkauft werden: **ACHTUNG:** Zu Ihrer Sicherheit ist es erforderlich, dass der an der Maschine angebrachte Stecker mit dem Verlängerungskabel verbunden wird. Die Kupplung des Verlängerungskabels muss vor Spritzwasser geschützt sein, aus Gummi bestehen oder mit Gummi überzogen sein. Das Verlängerungskabel muss mit einer Zugentlastung verwendet werden.

Wenn die Anschlussleitung beschädigt ist, darf sie nur von einer autorisierten Bosch-Werkstatt repariert werden.

Montage

Wasserversorgung



Den geltenden Vorschriften entsprechend darf der Hochdruckreiniger nie ohne einen Systemtrenner an das Trinkwassernetz angeschlossen werden.

Verwenden Sie einen Systemtrenner gemäß EN 12729 Typ BA.

Wasseranschluss

A Das Anschlussstück **7** auf den Wasseranschluss **12** schrauben.

A/B Der Wasserschlauch (nicht mitgeliefert) mit dem Wasseranschluss und dem Gerät verbinden.

Hochdruckschlauch/Sprühpistole anschließen

C Den Hochdruckschlauch **6** fest auf den Anschlussstutzen **13** aufschrauben.

D Setzen Sie das Fächerstrahl-Druckrohr **4** in die Sprühpistole **3** ein. Drehen Sie das Fächerstrahl-Druckrohr mit leichtem Druck um 90° im Uhrzeigersinn, um es zu verriegeln.

Einstellen/Verwenden verschiedener Düsen

Fächerstrahl-Druckrohr
(Farbkodierung gelb – AQUATAK 1200 PLUS/
Farbkodierung grün – AQUATAK 1250)

E Um den Strahl vom Fächer zum Punkt und zurück zu verändern, den vorderen Ring am Fächerstrahl-Druckrohr drehen.

Rotationsstrahl-Druckrohr
(Farbkodierung rot – AQUATAK 1200 PLUS/
Farbkodierung gelb – AQUATAK 1250)

I Drehen Sie das Fächerstrahl-Druckrohr **4** 90° gegen den Uhrzeigersinn. Ziehen Sie das Fächerstrahl-Druckrohr heraus.

J Setzen Sie das Rotationsstrahl-Druckrohr **9** in die Sprühpistole **3** ein. Drehen Sie das Rotationsstrahl-Druckrohr mit leichtem Druck um 90° im Uhrzeigersinn, um es zu verriegeln.

Reinigungsmitteldüse mit Flasche
AQUATAK 1200 PLUS

I Die Düse bzw. das Druckrohr um 90° gegen den Uhrzeigersinn drehen und herausziehen.

F Setzen Sie die Reinigungsmitteldüse **8** in die Sprühpistole **3** ein. Drehen Sie die Reinigungsmitteldüse mit leichtem Druck um 90° im Uhrzeigersinn, um Sie zu verriegeln.

AQUATAK 1250

G Zum Sprühen von Reinigungsmittel die Fächerstrahldüse durch Drehen des hinteren Ringes von Hochdruck- auf die Niederdruckposition stellen.

Die Düse am vorderen Ring drehen, um den Fächerstrahl zu verstellen.

Inbetriebnahme

Einschalten

Stellen Sie sicher, dass der Netzschalter in Stellung (⊕) steht und schließen Sie das Gerät an die Steckdose an.

Den Wasserhahn öffnen.

K Die Einschaltsperrle 1 betätigen, um den Abzug 2 freizugeben. Den Abzug 2 ganz durchdrücken, bis das Wasser gleichmäßig fließt und sich keine Luft mehr im Gerät und im Hochdruckschlauch befindet. Den Abzug 2 loslassen. Die Einschaltsperrle 1 drücken.

Die Taste (⊕) des Netzschalters 5 betätigen.

Die Sprühpistole 3 nach unten richten. Die Einschaltsperrle betätigen, um den Abzug 2 freizugeben. Den Abzug 2 ganz durchdrücken.

Ausschalten

Abzug 2 loslassen. Die Einschaltsperrle drücken. Die Sprühpistole ist jetzt verriegelt und kann nicht aus Versehen betätigt werden.

Die Taste (⊕) des Netzschalters 5 betätigen.

Den Wasserhahn schließen. Den Netzanschluss aus der Steckdose herausziehen.

Die Einschaltsperrle 1 betätigen, um den Abzug 2 freizugeben. Den Abzug 2 ganz durchdrücken, bis im Gerät kein Wasserdruck mehr vorhanden ist. Abzug 2 loslassen. Die Einschaltsperrle 1 drücken.

Den Wasserschlauch vom Gerät und dem Wasseranschluss abnehmen.

Hinweise zum Gebrauch des Hochdruckreinigers

Allgemeines

Stellen Sie sicher, dass die Maschine auf ebenem Untergrund steht.



Gehen Sie mit dem Hochdruckschlauch nicht zu weit nach vorne bzw. ziehen Sie das Gerät nicht am Schlauch. Dies kann dazu führen, dass das Gerät nicht mehr sicher steht und umfällt.

Knicken Sie den Hochdruckschlauch nicht und fahren Sie nicht mit einem Fahrzeug darüber. Schützen Sie den Hochdruckschlauch vor scharfen Kanten oder Ecken.

Verwenden Sie die Rotationsstrahl-Druckrohr nicht zum Autowaschen.

Hinweis: Das Polystyrol-Formteil, das Ihnen möglicherweise innerseitig um den Schalter Ihres Aquatak 1200 PLUS herum auffällt, ist fester Bestandteil der Maschine. Bitte versuchen Sie nicht, dieses zu entfernen.

Arbeiten mit Reinigungsmitteln

Nur von Bosch freigegebene Reinigungsmittel verwenden. Nichtgeeignete Reinigungsmittel können das Gerät und den zu reinigenden Gegenstand beschädigen.

AQUATAK 1200 PLUS

Stecken Sie die Reinigungsmitteldüse auf die Sprühpistole.

Füllen Sie die Reinigungsmittelflasche mit geeignetem Reinigungsmittel und schrauben Sie die Flasche wieder an die Reinigungsmitteldüse.

AQUATAK 1250

H Den Reinigungsmitteltank 10 mit Reinigungsmittel füllen, dieses vorher wie empfohlen verdünnen.

G Zum Sprühen von Reinigungsmittel die Fächerstrahldüse auf die Niederdruckposition stellen.

Wir empfehlen im Sinne des Umweltschutzes Reinigungsmittel sparsam zum verwenden. Die auf dem Behälter angebrachten Empfehlungen zur Verdünnung beachten.

Bosch garantiert durch ein ausgewähltes Angebot an Reinigungs- und Konservierungsmitteln den störungsfreien Betrieb des Gerätes.

Empfohlene Reinigungsmethode

Schritt 1: Schmutz lösen

Reinigungsmittel sparsam aufsprühen und kurze Zeit einwirken lassen.

Schritt 2: Schmutz entfernen

Den gelösten Schmutz mit hohem Druck entfernen.

Hinweis: Beim Reinigen senkrechter Flächen unten beginnen mit dem Schutz-/Reinigungsmittel und nach oben weiterarbeiten. Beim Abspülen von oben nach unten arbeiten.

Wartung



Vor allen Arbeiten am Gerät Netzstecker ziehen und Wasseranschluss lösen.

Hinweis: Führen Sie die folgenden Wartungsarbeiten regelmäßig aus, damit eine lange und zuverlässige Nutzung gewährleistet ist.

Regelmäßig das Gerät auf offensichtliche Mängel untersuchen, wie eine lose Befestigung und verschlissene oder beschädigte Bauteile.

Prüfen, ob die Abdeckungen und Schutzeinrichtungen intakt und richtig montiert sind. Notwendige Reparaturen oder Wartungsarbeiten sind vor dem Einsatz des Hochdruckreinigers durchzuführen.

Sollte der Hochdruckreiniger trotz sorgfältiger Herstellungs- und Prüfverfahren einmal ausfallen, ist die Reparatur von einer autorisierten Kundendienststelle für Bosch-Gartengeräte ausführen zu lassen.

Bei allen Rückfragen und Ersatzteilbestellungen bitte unbedingt die 10-stellige Bestellnummer laut Typenschild des Gerätes angeben.

Filter reinigen/prüfen

L Entfernen Sie den Adapter **7** am Wasseranschluss und ziehen Sie das Sieb **14** heraus.

Das Sieb spülen und wieder einsetzen. Ein beschädigtes Sieb ersetzen.

Fehlersuche

Die folgende Tabelle zeigt Fehlersymptome auf und wie Sie Abhilfe schaffen können, wenn Ihre Maschine einmal nicht richtig arbeitet. Wenn Sie damit das Problem nicht lokalisieren und beseitigen können, wenden Sie sich an Ihre Service-Werkstatt.

Achtung: Vor der Fehlersuche Gerät ausschalten und Netzstecker ziehen.

Symptome	Mögliche Ursache	Abhilfe
Motor läuft nicht an	Stecker nicht angeschlossen Steckdose defekt Sicherung hat ausgelöst Verlängerungskabel beschädigt Motorschutz hat ausgelöst Eingefroren	Stecker anschließen Andere Steckdose benutzen Sicherung wechseln Ohne Verlängerungskabel versuchen Den Motor 5 Minuten abkühlen lassen. Pumpe, Wasserschlauch oder Zubehör auftauen lassen
Motor bleibt stehen	Sicherung hat ausgelöst Netzspannung nicht richtig Motorschutz hat ausgelöst	Sicherung austauschen Netzspannung prüfen, muss der Angabe auf dem Typenschild entsprechen Den Motor 5 Minuten abkühlen lassen.
Sicherung löst aus	Sicherung zu schwach	An einen Stromkreis anschließen, der passend zur Leistung des Hochdruckreinigers abgesichert ist
Überhöhter Arbeitsdruck	Düse teilweise verstopft	Düse reinigen

Der Hochdruckreiniger darf niemals verwendet werden, wenn das Sieb fehlt oder defekt ist.

Transport

Zum Transport das Gerät am oberen Griff fassen und auf den Rädern rollen.

Zum Transport über Treppen oder Hindernissen das Gerät am oberen Griff fassen und tragen.

AQUATAK 1250

Wenn das Gerät horizontal gelagert oder transportiert werden muss, sollte vorher der Reinigungsmiteltank entleert werden.

Abstellen nach Gebrauch

Das Äußere des Hochdruckreinigers mit Hilfe einer weichen Bürste und einem Lappen reinigen. Wasser, Lösemittel und Poliermittel dürfen nicht verwendet werden. Alle Verschmutzungen entfernen, insbesondere die Lüftungsschlitze des Motors reinigen.

Ein nicht vollständig wasserentleerter Hochdruckreiniger wird durch Frost beschädigt. Das Gerät sollte in einem frostfreiem Raum gelagert werden.

Keine anderen Gegenstände darauf stellen.

Sicherstellen, dass die Kabel beim Zusammen- und Aufklappen nicht eingeklemmt werden. **Hochdruckschlauch nicht knicken.**

Pulsierender Druck	Luft im Wasserschlauch oder Pumpe Wasserversorgung nicht korrekt Wasserfilter verstopft Wasserschlauch gequetscht oder geknickt Hochdruckschlauch zu lang	Hochdruckreiniger ausschalten mit offener Sprühpistole und offenem Wasserhahn laufen lassen, bis ein gleichmäßiger Arbeitsdruck erreicht wird. Prüfen, ob der Wasseranschluss den Angaben in den technischen Daten entspricht. Die kleinsten Wasserschläuche die verwendet werden dürfen, sind 1/2" oder Ø 13 mm Wasserfilter reinigen. Wasserschlauch gerade auslegen Hochdruckschlauch-Verlängerung abnehmen, max. Wasserschlauchlänge 7 m
Druck gleichmäßig aber zu niedrig Hinweis: Bestimmtes Zubehör verursacht einen niedrigen Druck	Düse abgenutzt Start-/Stoppventil abgenutzt	Düse auswechseln Abzug 5 mal schnell hintereinander betätigen
Motor läuft, aber kein Arbeitsdruck	Wasser nicht angeschlossen Filter verstopft Düse verstopft	Wasser anschließen Filter reinigen Düse reinigen
Der Hochdruckreiniger startet von alleine	Pumpe oder Sprühpistole undicht	Wenden Sie sich an den autorisierten Bosch Kundendienst
Maschine ist undicht.	Pumpe ist undicht	6 Tropfen pro Minute sind zulässig. Bei nicht normalen, beträchtlichen Undichtigkeiten Kontakt mit dem autorisierten Bosch Kundendienst aufnehmen.

Umweltschutz

Umweltbelastende Chemikalien dürfen nicht in den Boden, ins Grundwasser, in Teiche, Flüsse etc. gelangen.

Bei der Verwendung von Reinigungsmitteln die Angaben auf der Verpackung und die vorgeschriebene Konzentration genau einhalten.

Bei der Reinigung von Motorfahrzeugen die örtlichen Vorschriften beachten: Es muss verhindert werden, dass abgesprühtes Öl ins Grundwasser gelangt.

Entsorgung

Elektrowerkzeuge, Zubehör und Verpackungen sollen einer umweltgerechten Wiederverwertung zugeführt werden.

Nur für EU-Länder:



Werfen Sie Elektrowerkzeuge nicht in den Hausmüll!
Gemäß der Europäischen Richtlinie 2002/96/EG über Elektro- und Elektronik-Altgeräte und ihrer Umsetzung in nationales Recht müssen nicht

mehr gebrauchsfähige Elektrowerkzeuge getrennt gesammelt und einer umweltgerechten Wiederverwertung zugeführt werden.

Kundendienst

Explosionszeichnungen und Informationen zu Ersatzteilen finden Sie unter:

www.bosch-pt.com

www.powertool-portal.de, das Internetportal für Handwerker und Heimwerker

www.ewbc.de, der Informations-Pool für Handwerk und Ausbildung

Deutschland

Robert Bosch GmbH
Servicezentrum Elektrowerkzeuge
Zur Luhne 2
37589 Kalefeld

☎ Service:..... 01 80 - 3 35 54 99

Fax: +49 (0) 55 53 / 20 22 37

☎ Kundenberater: 01 80 - 3 33 57 99

Österreich

ABE Service GmbH
 Jochen-Rindt-Straße 1
 1232 Wien

☎ Service:..... +43 (0)1 / 61 03 80
 Fax:..... +43 (0)1 / 61 03 84 91
 ☎ Kundenberater:..... +43 (0)1 / 797 22 3066
 E-Mail: abe@abe-service.co.at

Schweiz

☎ Service:..... +41 (0)1 / 8 47 16 16
 Fax:..... +41 (0)1 / 8 47 16 57
 ☎ Kundenberater..... 0 800 55 11 55

Luxemburg

☎ Service:..... +32 (0)70 / 225565
 Fax:..... +32 (0)70 / 225575
 E-Mail: outillage.gereedschap@be.bosch.com

Geräusch-/Vibrationsinformation

Messwerte für Geräusch ermittelt entsprechend 2000/14/EG (1,60 m Höhe, 1 m Abstand).	3 600 H76 F..	0 600 873 ...
Der A-bewertete Geräuschpegel des Gerätes beträgt typischerweise:		
Schalldruckpegel	dB(A)	71
Schalleistungspegel	dB(A)	81
Unsicherheit K	dB	=3
Schwingungsgesamtwerte (Vektorsumme dreier Richtungen) ermittelt entsprechend EN 60335:		
Schwingungsemissionswert a_h	m/s^2	=3,1
Unsicherheit K	m/s^2	=1,0

Konformitätserklärung

Wir erklären in alleiniger Verantwortung, dass das unter „Technische Daten“ beschriebene Produkt mit den folgenden Normen oder normativen Dokumenten übereinstimmt: EN 60335 gemäß den Bestimmungen der Richtlinien 2011/65/EU, 2004/108/EG, 2006/42/EG, 2000/14/EG.	3 600 H76 F..	0 600 873 ...
2000/14/EG: Garantierter Schalleistungspegel	dB(A)	84
Bewertungsverfahren der Konformität gemäß Anhang V.		88

Produktkategorie: 27

Technische Unterlagen (2006/42/EG) bei:
 Bosch Lawn and Garden Ltd., PT-LG/EAE,
 Stowmarket, Suffolk IP14 1EY, England

Dr. Egbert Schneider Helmut Heinzlmann
 Senior Vice President Head of Product
 Engineering Certification

ppa. Schneider *i.V. Heinzlmann*

Robert Bosch GmbH, Power Tools Division
 D-70745 Leinfelden-Echterdingen
 23.03.2012

Änderungen vorbehalten



Safety Notes



Before start-up please read these instructions!



Before using the machine please read the operating instructions for your unit and comply in particular with these safety instructions. Please keep the instructions safe for later use.

The warning and information signs attached to the unit provide important information for safe operation.

Apart from the information in the operating instructions comply with the general safety regulations and regulations for the prevention of accidents.



Never direct the water jet at people, animals, the unit or electric components.

Warning: High pressure jets can be dangerous if subject to misuse.

Power Supply

- The voltage indicated on the rating plate must correspond to the voltage of the power source.
- Class 1 units may only be connected to properly earthed power sources.
- We recommend that this equipment is only connected into a socket which is protected by a circuit-breaker that would be actuated by a 30 mA residual current.
- If an extension cord is used, the plug and socket must be of a water tight construction.
Warning: Inadequate extension cords can be dangerous.
- Never touch the mains plug with wet hands.
- Do not run over, crush or pull the power supply cable or extension lead, otherwise it may be damaged. Protect the cable from heat, oil and sharp edges.
- The extension lead must have a cross section in accordance with the operating instructions and be protected against splashed water. The connection must not be in water.

Water connection

- Comply with the regulations of your water supply company.
- All connecting hoses must have properly sealed joints.
- The high-pressure hose must not be damaged (danger of bursting). A damaged high-pressure hose must be replaced immediately. Only use hoses and connections recommended by the manufacturer.

Application

- Before use, check that the unit and operating equipment are in perfect condition and are safe to operate. Do not use the unit if it is not in perfect condition.
- Never draw in solvent-containing liquids, undiluted acids or solvents! This includes petrol, paint thinners heating oil. The sprayed vapour is highly flammable, explosive and toxic; also acetone, undiluted acids and solvents as these corrode the materials used on the unit.
- The appropriate safety regulations must be observed when using the unit in dangerous area (e.g. petrol stations). It is forbidden to operate the unit in potentially explosive locations.
- The unit must be placed on solid base.
- Only use detergents recommended by the manufacturer and comply with the application, disposal and warning instructions of the detergent manufacturers.
- All current-conducting components in the working area must be protected against splashed water.

- The gun trigger must not be jammed in the "ON" position during operation.
- Suitable protective clothing must be worn if necessary to protect against splashing from some parts.
- If necessary wear personal protective equipment (PPE) e.g. safety goggles, breathing protection etc to protect against water, particles and/or aerosols sprayed back from parts.
- High pressure may cause objects to rebound. If necessary wear suitable personnel protective equipment such as safety goggles.
- Vehicle tyres/tyre valves may only be cleaned from a minimum distance of 30 cm, otherwise the vehicle tyre/tyre valve could be damaged by the high-pressure jet. The first indication of this is a discoloration of the tyre. Damaged vehicle tyres/tyre valves can be deadly dangerous.
- Materials containing asbestos and other materials which contain substances which are hazardous to your health must not be sprayed.
- Only use detergents which have been approved by the manufacturer of the unit.
- Detergents must not be used undiluted. The products are safe to use as they contain no acids, alkalis or substances which are detrimental to the environment. We recommend that the detergents are kept out of the reach of children. If detergent comes into contact with the eyes wash immediately with plenty of water and if swallowed contact a doctor immediately.

Operation

- The operator must use the unit in accordance with the regulations. He/she must take local conditions into account and be aware of other people, especially children, when operating the unit.
- Do not use the appliance within the range of persons, unless they wear protective clothing.
- Do not direct the jet against yourself or others in order to clean clothes or footwear.
- The unit may only be used by authorised persons who have received training or have demonstrated their ability to operate the unit. The unit must not be operated by children or juveniles (danger of accidents due to incorrect use of the unit).
- The unit must never be left unsupervised while the motor is running.
- The water jet from the high-pressure nozzle produces a recoil on the gun. You should therefore hold the gun and spray lance firmly.

Transport

- Switch off the motor and secure the unit before transporting.

Maintenance

- Remove the plug from the socket:
 - whenever you leave the unit unattended for any period
 - before checking, cleaning or working on the unit
- Repairs may only be carried out by authorised BOSCH Service Centres.

Accessories and spare parts

- Only use accessories and spare parts which have been approved by BOSCH. Original accessories and spare parts guarantee that the unit can be operated safely and without any breakdowns.

Product Specification

Power washer		AQUATAK 1200 PLUS	AQUATAK 1250
Part number		3 600 H76 F..	0 600 873 ...
Rated power	[W]	1 750	1 800
Supply Temperature max.	[°C]	60	60
Supply rate min.	[l/h]	17	17
Supply pressure max.	[bar]	1.5–6.0	1.5–6.0
Working pressure	[bar]	110	115
Max. Operating pressure	[bar]	120	125
Flow rate	[l/h]	390	400
Detergent Bottle or Tank		Bottle	Tank
Detergent capacity	[l]	0.5	1.2
Weight	[kg]	13.5	13.5
Protection class		⊕ / I	⊕ / I
Serial Number		See serial No 11 (rating plate) on machine.	

Intended Use

The product is intended for cleaning areas and objects outside the house, tools, vehicles and boats. Drainage pipes can be unclogged and rust or paint coatings can be removed, if the appropriate accessories such as cleaning agents approved by Bosch are used. This product should not be used for professional use.

Intended Use is related to operation within 0 °C and 40 °C ambient temperature.

Introduction

This manual gives instructions on the correct assembly and safe use of your machine. It is important that you read these instructions carefully.

When fully assembled the machine weighs approximately 13,5 kg. If necessary, obtain assistance to remove from packaging.

Delivered Items

Carefully remove the machine from its packaging and check that you have all the following items:

- Power washer
- Power gun/high pressure hose
- Detergent nozzle and bottle (AQUATAK 1200 PLUS only)
- Vario-jet-fan power lance (yellow colour coded–AQUATAK 1200 PLUS/ green colour coded–AQUATAK 1250)

- Roto power lance (red colour coded–AQUATAK 1200 PLUS/ yellow colour coded–AQUATAK 1250)
 - Inlet connector
 - Wash Brush (AQUATAK 1200 PLUS only)
 - Operating instructions
- When parts are missing or damaged, please contact your dealer.

Operating Controls

- 1 Trigger safety lock
- 2 Trigger
- 3 Power gun
- 4 Vario-jet-fan power lance
- 5 Main switch
- 6 High pressure hose
- 7 Inlet connector
- 8 Detergent nozzle and bottle (AQUATAK 1200 PLUS only)
- 9 Roto power lance
- 10 Detergent Tank (AQUATAK 1250 only)
- 11 Serial Number

Not all of the accessories illustrated or described are included as standard delivery.



For Your Safety

Warning! Switch off, remove plug from mains before adjusting, cleaning or if cable is cut, damaged or entangled.

Electrical Safety

Your machine requires an earth connection. The operating voltage is 230 V AC, 50 Hz (for non-EU countries 220 V, 240 V as applicable). Only use approved extension cables. Contact your Bosch Service Centre for details.

If you want to use an extension cable when operating your high pressure washer, only the following cable dimensions should be used:

1.5 mm² – max length 20 m

2.5 mm² – max length 50 m

Note: If an extension cable is used it must be earthed and connected through the plug to the earth cable of your supply network in accordance with prescribed safety regulations.

If in doubt contact a qualified electrician or the nearest Bosch Service Centre.

WARNING! Inadequate extension cables can be dangerous. Extension cable, plug and socket must be of watertight construction and intended for outdoor use.

Cable connections should be kept dry and off ground.

It is recommended for increased electrical safety to use a Residual Current Device (RCD) with a tripping current of not more than 30 mA. Always check your RCD every time you use it.

For products **not sold in GB**: **WARNING:** For safety, it is essential that the mains plug attached to the product is fitted to the power supply cable. The couplings of connection leads must be protected against splashes and the coupling sockets on the leads must be made of rubber or coated with rubber. Fixing means for the connection leads must be used.

If the supply cord is damaged, it must be replaced by a Bosch Service Centre.

Products sold in **GB** only: Your product is fitted with an approved 13 A (BS 1363/A) electric plug and is protected by a 13 A fuse (ASTA Approved to BS 1362).

If the fitted plug is not suitable for your socket outlets, it should be cut off and an appropriate plug fitted in its place.

The severed plug must be disposed of to avoid a possible shock hazard and should never be inserted into a 13 A socket elsewhere.

Assembly

Water supply



According to the applicable regulations, the appliance must never be used on the drinking water network without a system separator.

Use a separator as per EN 12729 Type BA.

Water connection

A Screw inlet connector **7** onto machine water inlet connection **12**.

A/B Attach water supply hose (not supplied) to the mains water supply and machine.

Connecting high pressure water supply hose/nozzle

C Securely screw high pressure hose **6** onto machine at connection **13**.

D Inserting the vario-jet/fan power lance **4** into the power gun **3**. Depress and turn the vario-jet/fan power lance 90° clockwise to lock in place.

Adjustments and using different nozzles

Vario-jet-fan power lance
(yellow colour coded – AQUATAK 1200 PLUS
green colour coded – AQUATAK 1250)

E Twist the front ring to adjust from a pencil to a fan jet and vice versa.

Roto power lance
(red colour coded – AQUATAK 1200 PLUS/
yellow colour coded – AQUATAK 1250)

I Turn the vario-jet/fan power lance **4** 90° anti-clockwise. Extract the vario-jet/fan power lance.

J Insert the roto-power lance **9** into the power gun **3**. Depress and turn the roto-power lance 90° clockwise to lock in place.

Detergent nozzle and bottle

AQUATAK 1200 PLUS

I Turn the power lance 90° anti-clockwise. Extract the power lance.

F Insert the detergent-nozzle **8** into the power gun **3**. Depress and turn the detergent-nozzle 90° clockwise to lock in place.

AQUATAK 1250

G To apply the detergent twist the rear ring as shown from high pressure mode to low pressure mode.

To adjust the spray pattern twist the front ring.

Starting and Stopping

Starting

Connect the product to the mains supply ensuring that the mains switch is in the (⊙) position.

Open water tap.

K Press the safety lock **1** to release the trigger **2**. Fully press the trigger **2** until there is a constant flow of water to clear the air from the machine and water supply hose. Release trigger **2**. Press the trigger safety lock.

Press button (I) on main switch **5**.

Point the power gun **3** downwards. Press the trigger safety lock to release the trigger **2**. Fully press the trigger **2**.

Stopping

Release trigger **2**. Press the trigger safety lock. The power gun is now locked and can not be operated accidentally.

Press button (⊙) on the main switch **5**.

Close water tap. Unplug the machine from the electric supply.

Press the trigger safety lock **1** to release the trigger **2**. Fully press the trigger **2** until there is no more water pressure in the machine. Release trigger **2**. Press the trigger safety lock **1**.

Disconnect water supply hose from machine and water supply.

Advice using pressure washer

General

Ensure that the machine is on level ground.



Do not overreach with the high pressure hose or move the pressure washer by pulling the hose, this could cause the machine to become unstable and fall over.

Do not kink or drive a motor vehicle over the high pressure hose. Do not expose the high pressure hose to sharp edges or corners.

Never use the roto nozzle to clean motor vehicles.

Note: The polystyrene fitting that you may notice around the switch of your Aquatak 1200 PLUS is an integral part of this machine. Please do not attempt to remove it.

Operating with Detergents

Only use Bosch approved detergents. Unsuitable detergents may damage the unit and the object being cleaned.

AQUATAK 1200 PLUS

Attach the detergent-nozzle to the spray gun.

Fill the detergent bottle with suitable detergent and screw the bottle back on the detergent-nozzle.

AQUATAK 1250

I Fill the detergent tank **10** with detergent, dilute as recommended.

G To spray detergent move vario-jet-fan power lance to low pressure mode.

We recommend that you use detergent sparingly for the sake of the environment. Observe the recommended dilution on the detergent label.

By offering you an individualised range of cleaning and preserving agents, Bosch guarantees trouble-free operation of the unit.

Recommended cleaning method

Step 1: Loosening dirt

Spray on detergent sparingly and allow to react for a short time.

Step 2: Removing dirt

Spray off the loosened dirt with the high-pressure spray.

Note: When cleaning a vertical surface spray off dirt/detergent from the bottom and work in an upwards direction. Rinse from the top and work downwards.

Maintenance

! Stop, remove plug from the power supply and disconnect from water supply.

Note: To ensure long and reliable service, carry out the following maintenance regularly.

Regularly check for obvious defects such as loose fixings, and worn or damaged components.

Check that covers and guards are undamaged and correctly fitted. Carry out necessary maintenance or repairs before using.

If the pressure washer should happen to fail despite the care taken in manufacture and testing, repair should be carried out by an authorised service agent for Bosch garden products.

For all correspondence and spare parts orders, always include the 10-digit part number (TYP) from the nameplate of the machine!

Cleaning/inspecting the strainer

□ Expose the strainer **14** in the machine water inlet connection by removing the inlet connector **7**.

Rinse and replace. If damaged replace.

Never use the pressure washer without the strainer or a damaged strainer.

Transport

To move the machine use the top handle and roll the machine on the wheels.

To transport the unit up or down steps or over obstacles, it must be lifted by the top handle.

Fault Finding

The following table gives checks and actions that you can perform if your machine does not operate correctly. If these do not identify/remedy the problem, contact your service agent.

Warning: Switch off and remove plug from mains before investigating fault.

Symptom	Possible Cause	Remedy
Motor refuses to start	Plug not connected Mains socket faulty Fuse faulty/blown Extension cable damaged Motor protector has activated Frozen	Connect plug Use another socket Replace fuse Try without extension cable Allow to cool for 5 minutes Wait for pump/water supply hose/accessory to thaw
Motor stops	Fuse faulty/blown Wrong mains voltage Motor protector has activated	Replace fuse Check that mains voltage corresponds to specifications on the model tag Allow to cool for 5 minutes
Fuses blow	Fuses faulty/blown	Change to a mains supply higher than the pressure washer amp consumption
Excessive working pressure	Nozzle partly blocked	Clean nozzle
Pressure pulsating	Air in the inlet water supply hose/pump Inadequate water supply Water strainer blocked Water supply hoses squeezed High pressure hose too long	Allow pressure washer to run with open spray handle and nozzle at low pressure until regular working pressure is obtained. Check that the water supply corresponds to specifications. The minimum specification for the water supply hose is 1/2" or 13 mm diameter. Clean water strainer Straighten out kinked water supply hoses Dismount high pressure extension hose. Retry (extension hose max. 7 m)

AQUATAK 1250

If the unit is to be stored or transported horizontally the detergent tank should be drained first.

After use storage

Clean the exterior of the machine thoroughly using a soft brush or cloth. Do not use water, solvents or polishes. Remove all debris, especially from the ventilation slots.

Frost will damage a pressure washer that has not been completely emptied of water. The machine should be stored in a frost free room.

Do not place other objects on top of the machine.

Pressure too low, but steady Note: Several types of accessory will normally deliver a lower pressure	Nozzle worn Start/stop valve worn	Change the nozzle Activate trigger five times in quick succession
Motor starts up but no working pressure	No water supply Water strainer clogged up Nozzle clogged up	Connect water supply Clean the water strainer Clean nozzle
The pressure washer starts irregularly by itself	Pump/power gun leaky	Contact your Bosch Service Centre
Water leaks from machine	Leaking pump	6 drops per minute are permissible. In case of more serious leakage, you should contact your Bosch Service Centre.

Environmental Protection

Chemicals dangerous to the environment must not be allowed to enter the ground, ground water or ponds, streams, etc.

For the use of cleaning agents, observe the instructions on the package and the prescribed concentration exactly.

For the cleaning of motor vehicles the local regulations should be observed: Do not allow oil sprayed off to enter into the ground water. Recycle raw materials instead of waste disposal.

Disposal

Power tools, accessories and packaging should be sorted for environmental-friendly recycling.

Only for EC countries:



Do not dispose of power tools into household waste!

According to the European Directive 2002/96/EC on waste electrical and electronic equipment and its incorporation into national law, power tools

that are no longer suitable for use must be separately collected and sent for recovery in an environmentally-friendly manner.

Service

Exploded views and information on spare parts can be found under:
www.bosch-pt.com

Great Britain

Robert Bosch Ltd. (B.S.C.)
P.O. Box 98
Broadwater Park

North Orbital Road
Denham-Uxbridge
Middlesex UB 9 5HJ

☎ Service +44 (0) 18 95 / 83 87 82
Fax Service +44 (0) 18 95 / 83 87 89
☎ Advice line +44 (0) 18 95 / 83 87 91
Fax Advice +44 (0) 18 95 / 83 87 93

Ireland

Beaver Distribution Ltd.
Greenhills Road
Tallaght-Dublin 24

☎ Service +353 (0)1 / 45 15 211
Fax +353 (0)1 / 45 17 127

Malaysia

Robert Bosch (SEA.) Pte. Ltd.
No. 8a, Jalan 13/6
Selangor Darul Ehsan
Petaling Jaya 46200
Malaysia

☎ +60 3 79 58 30 00
Fax (EW Dept.) +60 3 79 58 38 38

www.bosch.com.sg

Australia

Robert Bosch Australia Ltd.
RBAU/SPT2
1555 Centre Road
P.O. Box 66 Clayton
3168 Clayton/Victoria

☎ +61 (0)1 / 800 804 777
Fax +61 (0)1 / 800 819 520

www.bosch.com.au

E-Mail: CustomerSupportSPT@au.bosch.com



New Zealand

Robert Bosch Limited
 14-16 Constellation Drive
 Mairangi Bay
 Auckland
 New Zealand

☎ +64 (0)9 / 47 86 158
 Fax +64 (0)9 / 47 82 914

Noise/Vibration Information

Measured sound values determined according to 2000/14/EC (1.60 m height, 1 m distance away). Typically the A-weighted noise levels of the product are:	3 600 H76 F..	0 600 873 ...
Sound pressure level	71	75
Sound power level	81	85
Uncertainty K	=3	=3
Vibration total values (triax vector sum) determined according to EN 60335:		
Vibration emission value a _h	=3.1	=3.1
Uncertainty K	=1.0	=1.0

Declaration of Conformity

	3 600 H76 F..	0 600 873 ...
We declare under our sole responsibility that the product described under "Technical data" is in conformity with the following standards or standardization documents: EN 60335 according to the provisions of the directives 2011/65/EU, 2004/108/EC, 2006/42/EC, 2000/14/EC. 2000/14/EC: Guaranteed sound power level	84	88
Conformity assessment procedure according to Annex V.		

Equipment category: 27

Technical file (2006/42/EG) at:
 Bosch Lawn and Garden Ltd., PT-LG/EAE,
 Stowmarket, Suffolk IP14 1EY, England

Dr. Egbert Schneider Helmut Heinzelmann
 Senior Vice President Head of Product
 Engineering Certification

[Signature] *i.V. K. W.*

Robert Bosch GmbH, Power Tools Division
 D-70745 Leinfelden-Echterdingen
 23.03.2012

Subject to change without notice





Instructions de sécurité



Avant d'utiliser cet appareil, lire absolument ces instructions et les respecter scrupuleusement !



Avant de mettre l'appareil en service, lire les instructions d'utilisation et respecter notamment ces instructions de sécurité. Conserver les instructions d'utilisation pour une utilisation ultérieure.

Vous trouverez des indications importantes pour un service sans risques sur les plaques d'avertissement se trouvant sur l'appareil.

Outre les indications figurant dans les instructions de service, respecter les instructions générales de sécurité et de prévention des accidents.



Ne pas diriger le jet d'eau vers des personnes, animaux, l'appareil ou les parties électriques.

Attention : Le jet à haute pression peut être dangereux s'il est utilisé de façon non-conforme.

Branchement électrique

- La tension figurant sur la plaque signalétique de l'appareil doit coïncider avec la tension de la source de courant.
- Classe de protection 1 – les appareils ne doivent être branchés que sur des sources de courant électrique correctement reliées à la terre.
- Il est recommandé de ne brancher cet appareil que sur une prise de courant protégée par un disjoncteur différentiel avec un courant de défaut de 30 mA.
- Les versions de câble de rallonge, fiche et accouplement doivent être étanches à l'eau et autorisées pour l'extérieur. **PRECAUTION** : Des rallonges non conformes aux instructions peuvent être dangereuses.
- Ne jamais toucher la fiche de secteur avec des mains humides.
- Ne pas rouler sur le câble d'alimentation ou sur la rallonge, ni les coincer ou les tirer sous risque de les endommager. Maintenir le câble éloigné des sources de chaleur, des parties grasses et des bords tranchants.
- La rallonge doit disposer de la section indiquée dans les instructions d'utilisation et être étanche aux projections d'eau. La connexion électrique ne doit pas se trouver dans l'eau.

Raccord de robinet

- Respecter les prescriptions de l'entreprise d'approvisionnement en eau responsable.
- Le vissage de tous les tuyaux de raccordement doit être étanche.
- Le tuyau flexible haute pression ne doit pas être endommagé (risque d'éclatement). Un tuyau flexible haute pression endommagé doit être remplacé immédiatement. Seuls les tuyaux et raccords recommandés par le fabricant doivent être utilisés.

Utilisation

- Avant d'utiliser l'appareil avec les accessoires correspondants, vérifier qu'ils sont en parfait état et que la sécurité de service est garantie. Au cas où leur état ne serait pas impeccable, l'appareil ne doit pas être utilisé.
- Ne jamais aspirer de liquides contenant des solvants ou des solvants ou acides dilués ! Font partie de ce genre de substances p. ex. essence, diluant ou fuel. Le brouillard de fines gouttelettes s'enflamme très facilement, il est toxique et explosif, de plus l'acétone, les acides non dilués et les solvants attaquent les matériaux de l'appareil.
- En cas d'utilisation de l'appareil à des endroits à risques (stations de service, p. ex.), respecter les prescriptions de sécurité correspondantes en vigueur. Il est interdit d'utiliser l'appareil dans des locaux où il y a un risque d'explosion.
- L'appareil doit être posé sur un fond solide.

- N'utiliser que des détergents recommandés par le fabricant de l'appareil et respecter les indications d'utilisation, d'évacuation et d'avertissement y figurant.
- Toutes les pièces sous tension dans l'endroit de travail doivent être étanches aux projections d'eau.
- La gâchette de déclenchement de la lance pulvérisatrice ne doit pas être bloquée dans la position « ON ».
- Si nécessaire, porter des vêtements de protection afin de se protéger contre des projections d'eau.
- Si nécessaire, portez un équipement de protection personnel (EPP) contre les projections d'eau, par ex. lunettes de protection, masque anti-poussière etc. pour vous protéger contre l'eau, les particules et/ou les aérosols renvoyés par les objets.
- Une pression élevée peut faire rebondir des objets. Si nécessaire, porter un équipement de protection personnel, par ex. des lunettes de protection.
- Afin d'éviter un endommagement par le jet à haute pression, ne nettoyer les pneus d'un véhicule/les soupapes qu'en respectant une distance minimale de 30 cm. Le changement de couleur d'un pneu peut constituer un premier indice d'endommagement. Des pneus endommagés/des soupapes endommagées constituent un danger de mort.
- Il est interdit de nettoyer au jet à haute pression des matériaux contenant de l'amiante et d'autres matériaux contenant des matières nocives.
- N'utiliser que des détergents autorisés par le fabricant de l'appareil.
- Ne pas utiliser de détergents recommandés non dilués. Ces produits sont sûrs dans la mesure où ils ne contiennent pas d'acides, ni de lessive alcaline ou de matières nuisibles à l'environnement. Nous recommandons de garder les détergents dans un endroit inaccessible aux enfants. En cas de contact du détergent avec les yeux, les rincer soigneusement avec de l'eau et en cas d'avalement, consulter immédiatement un médecin.

Utilisation

- L'utilisateur ne doit utiliser l'appareil que conformément à sa destination. Respecter les conditions locales existantes. Lors du travail, faire particulièrement attention aux personnes notamment aux enfants.
- Ne pas utiliser l'appareil à portée de personnes, à moins que celles-ci ne portent des vêtements de protection.
- Ne pas diriger le jet d'eau vers vous-même ou vers d'autres personnes pour nettoyer des vêtements ou des chaussures.
- L'appareil ne doit être utilisé que par des personnes initiées à son utilisation et à son maniement ou par des personnes pouvant prouver qu'elles savent utiliser l'appareil. Ne jamais laisser un enfant ou un adolescent se servir de l'appareil.
- Ne jamais laisser l'appareil sans surveillance tant que le moteur est en fonctionnement.
- Le jet d'eau sortant provoque une poussée au niveau de la lance pulvérisatrice. En conséquence, bien tenir la poignée et la lance.

Transport

- Avant de transporter l'appareil, l'arrêter et le bloquer.

Nettoyage

- Retirer la fiche de la prise de courant :
 - toujours lorsque l'appareil est laissé sans surveillance
 - avant tout contrôle, nettoyage ou autres travaux effectués sur l'appareil
- Les travaux de réparation ne doivent être effectués que par une station de service après-vente agréée Bosch.

Accessoires et pièces de rechange

- Seuls les accessoires et pièces de rechange autorisés par le fabricant peuvent être utilisés. Les accessoires et pièces de rechange d'origine assurent un service impeccable de l'appareil.

Caractéristiques techniques

Nettoyeur haute pression		AQUATAK 1200 PLUS	AQUATAK 1250
Référence		3 600 H76 F..	0 600 873 ...
Puissance absorbée	[W]	1 750	1 800
Température alimentation max.	[°C]	60	60
Débit d'eau alimentation minimum	[l/h]	17	17
Pression d'eau alimentation max.	[bars]	1,5–6,0	1,5–6,0
Pression nominale	[bars]	110	115
Pression maximale	[bars]	120	125
Débit	[l/h]	390	400
Bouteille ou réservoir de détergent		Bouteille	Réservoir
Capacité du réservoir de détergent	[l]	0,5	1,2
Poids	[kg]	13,5	13,5
Classe de protection		⊕ / I	⊕ / I
Numéro de série		Voir numéro de série 11 (plaque signalétique) sur la machine.	

Utilisation conforme

L'appareil est conçu pour nettoyer des surfaces et objets à l'extérieur, des outils, véhicules et bateaux. Avec les accessoires correspondants, il est possible d'ajouter des détergents autorisés par Bosch afin de désobstruer des tuyaux d'écoulement ou d'enlever de la rouille ou des couches de peinture. Ce produit n'est pas approprié pour un usage dans l'industrie.

L'utilisation conforme se rapporte à une température ambiante située entre 0 °C et 40 °C.

- Tube de pression à jet rotatif
(Codage rouge–AQUATAK 1200 PLUS/
Codage jaune–AQUATAK 1250)
- Raccord
- Brosse (seulement AQUATAK 1200 PLUS)
- Instructions d'utilisation

Si'il vous manque des éléments ou si l'un d'eux est endommagé, veuillez contacter votre revendeur.

Introduction

Ce manuel contient des indications quant à la manière de monter et d'utiliser correctement la tondeuse. Il est important de lire attentivement ces instructions.

Une fois complètement assemblée, la machine pèse environ 13,5 kg. Si besoin est, vous faire aider pour retirer la machine de son emballage.

Pièces jointes à la machine

Retirer avec précaution le nettoyeur haute pression de l'emballage et vérifier si tous les éléments suivants sont complets :

- Nettoyeur haute pression
- Lance pulvérisatrice/tuyau haute pression
- Buse à produit nettoyant et flacon (seulement AQUATAK 1200 PLUS)
- Tube de pression à jet en éventail (Codage jaune–AQUATAK 1200 PLUS/
Codage vert–AQUATAK 1250)

Éléments de la machine

- 1 Verrouillage de mise en fonctionnement pour la gâchette
- 2 Gâchette
- 3 Lance pulvérisatrice
- 4 Tube de pression à jet en éventail
- 5 Interrupteur
- 6 Tuyau flexible haute pression
- 7 Raccord
- 8 Buse à détergent avec bouteille (seulement AQUATAK 1200 PLUS)
- 9 Tube de pression à jet rotatif
- 10 Réservoir de détergent (seulement AQUATAK 1250)
- 11 Numéro de série

Les accessoires reproduits ou décrits ne sont pas forcément fournis avec la machine.



Pour votre sécurité

Attention ! Avant d'effectuer tous travaux de maintenance ou de nettoyage, arrêter l'appareil et débrancher la fiche de la prise de courant. Ceci vaut également lorsque le câble électrique est endommagé, coupé ou emmêlé.

Sécurité relative au système électrique

Cet appareil nécessite un raccordement sur un conducteur de protection. La tension de fonctionnement est de 230 V en courant alternatif, 50 Hz (pour les pays hors de l'Union européenne 220 V, 240 V suivant la version). N'utiliser qu'une rallonge électrique homologuée. Pour plus de renseignements, contacter le service après-vente autorisé

Au cas où une rallonge devrait être utilisée pour travailler avec le nettoyeur haute pression, les sections de conducteur suivantes sont nécessaires :

1,5 mm² pour une longueur max. de 20 m

2,5 mm² pour une longueur max. de 50 m

Remarque : Au cas où une rallonge devrait être utilisée, celle-ci doit disposer, conformément à la description figurant dans les instructions de sécurité, d'un conducteur de protection raccordé au conducteur de protection de l'installation électrique par l'intermédiaire de la fiche.

En cas de doute, consulter un électricien de formation ou le service après-vente Bosch le plus proche.

PRECAUTION : Des rallonges non conformes aux instructions peuvent être dangereuses. Les versions de câble de rallonge, fiche et accouplement doivent être étanches à l'eau et autorisées pour l'extérieur.

Les connexions de câble doivent être sèches et ne pas reposer sur le sol.

Pour plus de sécurité, il est recommandé d'utiliser un disjoncteur différentiel avec un courant de défaut de 30 mA maximum. Avant chaque utilisation de la machine, contrôler ce disjoncteur différentiel.

Remarque concernant les produits **non commercialisés en GB** : ATTENTION : Pour votre propre sécurité, il est nécessaire que la fiche montée sur la machine soit raccordée à la rallonge. Le dispositif de couplage de la rallonge doit être protégé des projections d'eau, être en caoutchouc ou être recouvert de caoutchouc. La rallonge doit être utilisée avec un serre-câble.

Si le câble d'alimentation est détérioré, il ne doit être réparé que dans un atelier agréé Bosch.

Montage

Alimentation en eau



Conformément aux règlements en vigueur, le nettoyeur haute pression ne doit jamais être raccordé au réseau de distribution d'eau potable sans disconnecteur.

Utilisez un disconnecteur du type BA conformément à la norme EN 12729.

Raccord de robinet

A Visser le raccord **7** sur le raccord de robinet **12**.

A/B Raccorder le tuyau d'eau (non fourni) sur le raccord de robinet et l'appareil.

Raccordement du tuyau haute pression/de la lance pulvérisatrice

C Bien visser le tuyau haute pression **6** sur la tubulure de raccordement **13**.

D Placer le tube de pression à jet en éventail **4** dans la lance pulvérisatrice **3**. Pour verrouiller le tube de pression à jet en éventail, le tourner de 90° dans le sens des aiguilles d'une montre en exerçant une légère pression.

Réglage/Utilisation des différentes buses

Tube de pression à jet en éventail (Codage jaune – AQUATAK 1200 PLUS / Codage vert – AQUATAK 1250)

E Pour modifier le jet en éventail en un jet concentré sur un point et inversement, tourner l'anneau avant du tube de pression à jet en éventail.

Tube de pression à jet rotatif (Codage rouge – AQUATAK 1200 PLUS / Codage jaune – AQUATAK 1250)

I Tourner le tube de pression à jet en éventail **4** de 90° dans le sens inverse des aiguilles d'une montre. Sortir le tube de pression à jet en éventail.

J Placer le tube de pression à jet rotatif **9** dans la lance pulvérisatrice **3**. Pour verrouiller le tube de pression à jet rotatif, le tourner de 90° dans le sens des aiguilles d'une montre en exerçant une légère pression.

Buse à détergent avec bouteille

AQUATAK 1200 PLUS

I Tourner la buse ou le tube de pression de 90° dans le sens inverse des aiguilles d'une montre et la/le retirer.

F Placer la buse de détergent **8** dans la lance pulvérisatrice **3**. Pour verrouiller la buse de détergent, la tourner de 90° dans le sens des aiguilles d'une montre en exerçant une légère pression.

AQUATAK 1250

G Afin de pulvériser le détergent, mettre la buse à jet en éventail sur la position basse pression en tournant l'anneau arrière.

Tourner la buse sur l'anneau avant, afin de régler le jet en éventail.

Mise en fonctionnement

Mise en fonctionnement

Veiller à ce que l'interrupteur se trouve dans la position (⊙) et brancher l'appareil sur la prise.

Ouvrir le robinet.

K Actionner le verrouillage de mise en fonctionnement **1** afin de déverrouiller la gâchette **2**. Appuyer à fond sur la gâchette **2** jusqu'à ce que l'eau coule de manière régulière et qu'il n'y ait plus d'air dans l'appareil et dans le tuyau haute pression. Lâcher la gâchette **2**. Appuyer sur le verrouillage de mise en fonctionnement **1**.

Appuyer sur la touche (ⓘ) de l'interrupteur **5**.

Diriger la lance pulvérisatrice **3** vers le bas. Actionner le verrouillage de mise en fonctionnement afin de déverrouiller la gâchette **2**. Appuyer à fond sur la gâchette **2**.

Arrêt

Lâcher la gâchette **2**. Appuyer sur le verrouillage de mise en fonctionnement. La lance pulvérisatrice est alors verrouillée et ne peut plus être actionnée par mégarde.

Appuyer sur la touche (⊙) de l'interrupteur **5**.

Fermer le robinet. Retirer la fiche de la prise de courant.

Actionner le verrouillage de mise en fonctionnement **1** afin de déverrouiller la gâchette **2**. Appuyer à fond sur la gâchette **2** jusqu'à ce qu'il n'y ait plus de pression d'eau dans l'appareil. Lâcher la gâchette **2**. Appuyer sur le verrouillage de mise en fonctionnement **1**.

Détacher le tuyau d'eau de l'appareil et du raccord de robinet.

Indications pour l'utilisation du nettoyeur haute pression

Généralités

S'assurer que l'appareil se trouve sur une surface plane.



Ne pas trop s'éloigner avec le tuyau flexible haute pression et ne pas tirer l'appareil par le tuyau. Cela pourrait faire perdre l'équilibre à l'appareil qui risque de basculer.

Ne pas plier le tuyau flexible haute pression et ne pas rouler dessus avec un véhicule. Protéger le tuyau flexible haute pression d'arêtes vives et de coins tranchants.

Ne pas utiliser le tuyau flexible à jet rotatif pour laver votre voiture.

Remarque : Le support en polystyrène visible autour de l'interrupteur de votre Aquatak 1200 PLUS fait partie intégrante de l'appareil. Ne tentez pas de le retirer.

Travail avec détergents

N'utiliser que des détergents autorisés par Bosch. Les détergents non appropriés risquent d'endommager l'appareil et l'objet à nettoyer.

AQUATAK 1200 PLUS

Monter la buse pour détergent sur la lance pulvérisatrice.

Remplir la bouteille avec le détergent approprié et revisser la bouteille sur la buse pour détergent.

AQUATAK 1250

I Remplir le réservoir de détergent **10** avec du détergent après avoir dilué celui-ci conformément aux recommandations.

G Afin de pulvériser le détergent, mettre la buse à jet plat sur la position basse pression.

Nous recommandons d'utiliser aussi peu de détergents que possible afin de ménager l'environnement. Respecter les recommandations de dilution figurant sur le réservoir.

Par sa gamme étendue de détergents et de produits de conservation, Bosch garantit un service sans problème de l'appareil.

Méthode de nettoyage recommandée

1er étape : Préparer les surfaces sales

Appliquer le détergent avec modération et le laisser agir un petit moment.

2ème étape : Enlever l'encrassement

Enlever l'encrassement au jet haute pression.

Remarque : Pour le nettoyage de surfaces verticales, commencer en bas avec le détergent et continuer vers le haut. Lors du rinçage, travailler de haut en bas.

Nettoyage

! Avant tous travaux, retirer la fiche du secteur et détacher le raccord de robinet.

Remarque : Afin d'assurer une utilisation longue et fiable de la tondeuse, procéder à intervalles réguliers aux travaux d'entretien suivants.

Contrôler l'appareil à intervalles réguliers afin de détecter des défauts visibles, tels que des raccords détachés ou des pièces usées ou endommagées.

Vérifier que les couvercles et les dispositifs de protection ne soient pas endommagés et qu'ils soient correctement montés. Les travaux d'entretien ou de réparation nécessaires doivent être effectués avant d'utiliser le nettoyeur haute pression.

Si, malgré tous les soins apportés à la fabrication et au contrôle du nettoyeur haute pression, celui-ci devait avoir un défaut, la réparation ne doit être confiée qu'à une station de service après-vente agréée pour outils de jardinage Bosch.

Pour toute demande de renseignements ou commande de pièces de rechange, nous préciser impérativement le numéro de référence à dix chiffres de la machine.

Nettoyer/contrôler le filtre

L Enlever l'adaptateur 7 se trouvant sur le raccord de robinet et en sortir le filtre 14.

Rincer le filtre et le remettre en place. Remplacer un filtre endommagé.

Ne jamais utiliser le nettoyeur à haute pression si le filtre n'est pas monté ou s'il est défectueux.

Transport

Afin de transporter l'appareil, le saisir par sa poignée supérieure et le faire rouler sur ses roues.

Afin de transporter l'appareil dans des escaliers ou par-dessus des obstacles, le saisir par sa poignée supérieure et le porter.

AQUATAK 1250

Au cas où l'appareil devrait être stocké ou transporté à l'horizontale, vider le réservoir de détergent auparavant.

Rangement de l'appareil après utilisation

Nettoyer les parties extérieures du nettoyeur haute pression à l'aide d'une brosse douce et d'un torchon. Ne pas utiliser d'eau ni de solvants ou détergents abrasifs. Enlever toutes les saletés pouvant adhérer sur l'appareil et notamment sur les ouïes de ventilation du moteur.

Un nettoyeur haute pression dont l'eau n'a pas été complètement enlevée risque d'être endommagé en cas de gel. Il est recommandé de garder l'appareil dans un local à l'abri du gel.

Ne pas poser d'autres objets sur l'appareil.

S'assurer que les câbles ne soient pas coincés lorsqu'on déplie ou replie le guidon. **Ne pas plier le tuyau flexible haute pression.**

Dépannage

Le tableau suivant montre les types de pannes et vous indique comment vous pouvez y remédier si votre machine ne fonctionne pas correctement. Si malgré cela vous n'arrivez pas à localiser le problème et à le résoudre, contactez votre service après-vente.

Attention : Avant de procéder au dépannage, arrêter l'appareil et retirer la fiche de la prise de courant.

Problème	Cause possible	Remède
Le moteur ne démarre pas	La fiche n'est pas branchée Prise de courant défectueuse Le fusible a sauté Rallonge endommagée La protection du moteur est déclenchée Gelé	Brancher la fiche Utiliser une autre prise Remplacer le fusible Essayer sans rallonge Laisser refroidir le moteur pendant 5 minutes. Laisser dégeler la pompe, le tuyau d'eau ou les accessoires
Le moteur s'arrête	Le fusible a sauté Mauvaise tension du secteur La protection du moteur est déclenchée	Remplacer le fusible Contrôler la tension du secteur, elle doit correspondre à l'indication figurant sur la plaque signalétique Laisser refroidir le moteur pendant 5 minutes.

Le fusible a sauté	Le fusible est insuffisant	Brancher l'appareil sur un circuit électrique dont le système de protection est approprié à la puissance du nettoyeur haute pression
Pression de travail trop élevée	Buse en partie bouchée	Nettoyer la buse
Pression discontinue	De l'eau dans le tuyau ou dans la pompe Alimentation en eau ne fonctionne pas correctement Filtre d'eau bouché Tuyau d'eau serré ou coincé ou plié Tuyau flexible haute pression trop long	Mettre le nettoyeur haute pression hors fonctionnement, le laisser marcher avec la lance pulvérisatrice ouverte et le robinet ouvert jusqu'à ce qu'une pression de travail régulière soit atteinte. Vérifier si le raccord d'eau est conforme aux données des caractéristiques techniques. Les plus petits raccords d'eau pouvant être utilisés présentent un diamètre de 1/2" ou Ø 13 mm. Nettoyer le filtre d'eau. Poser correctement le tuyau d'eau Enlever la rallonge du tuyau haute pression, longueur maximale du tuyau d'eau 7 m
La pression est régulière mais trop basse Remarque : Certains accessoires provoquent une basse pression	Buse usée Soupape de démarrage/d'arrêt usée	Remplacer la buse Appuyer sur la gâchette rapidement cinq fois de suite
Le moteur marche, mais pas de pression de travail	Pas de raccord sur l'eau Filtre bouché Buse bouchée	Raccordement de l'eau Nettoyer le filtre Nettoyer la buse
Le nettoyeur haute pression démarre tout seul	La pompe ou la lance pulvérisatrice ne sont pas étanches	Veillez vous adresser au service après-vente agréé Bosch
La machine n'est pas étanche.	La pompe n'est pas étanche	Elle ne doit pas perdre plus de 6 gouttes par minute. Au cas de non-étanchéité anormale considérable, contacter le service après-vente agréé Bosch.

Protection de l'environnement

Les substances chimiques nuisibles à l'environnement ne doivent pas pénétrer dans le sol, dans la nappe phréatique, ni dans les étangs ou les rivières.

En cas d'utilisation de détergents, respecter scrupuleusement les indications figurant sur l'emballage et la concentration prescrite.

Pour le nettoyage de véhicules motorisés, respecter les prescriptions locales en vigueur : Éviter absolument que de l'huile projetée pénètre dans la nappe phréatique.

Élimination de déchets

Les outils électroportatifs, ainsi que leurs accessoires et emballages, doivent pouvoir suivre chacun une voie de recyclage appropriée.

Seulement pour les pays de l'Union Européenne :



Ne pas jeter les appareils électroportatifs avec les ordures ménagères ! Conformément à la directive européenne 2002/96/CE relative aux déchets d'équipements électriques et électroniques et sa réalisation dans les lois nationales, les outils électroportatifs dont on ne peut plus se servir doivent être séparés et suivre une voie de recyclage appropriée.

Service après-vente

Vous trouverez des vues éclatées ainsi que des informations concernant les pièces de rechange sous :

www.bosch-pt.com

France

Robert Bosch France S.A.S.
Service Après-vente/Outillage
126, rue de Stalingrad
93700 Drancy

☎ Centre d'appels SAV : 0143 11 9006
N° vert Conseiller Bosch : 0 800 05 50 51

Belgique, Luxembourg

☎ +32 (0)70 / 225565

Fax +32 (0)70 / 225575

E-Mail : outillage.gereedschap@be.bosch.com

Suisse

☎ +41 (0)1 / 8 47 16 16

Fax +41 (0)1 / 8 47 16 57

☎ Service conseil client 0 800 55 11 55

Noise/Vibration Information

Valeurs de mesure du niveau sonore relevées conformément à 2000/14/CE (hauteur 1,60 m, distance 1 m). 3 600 H76 F.. 0 600 873 ...

Les mesures réelles (A) des niveaux sonores de l'appareil sont

Niveau de pression acoustique	dB(A)	71	75
Niveau d'intensité acoustique	dB(A)	81	85
Incertitude K	dB	=3	=3

Valeurs totales des vibrations (somme vectorielle des trois axes directionnels) relevées conformément à la norme EN 60335 :

Valeur d'émission vibratoire a_h	m/s^2	=3,1	=3,1
Incertitude K	m/s^2	=1,0	=1,0

Declaration of Conformity

3 600 H76 F.. 0 600 873 ...

Nous déclarons sous notre propre responsabilité que le produit décrit sous « Caractéristiques Techniques » est en conformité avec les normes ou documents normatifs suivants : EN 60335 conformément aux termes des réglementations en vigueur 2011/65/UE, 2004/108/CE, 2006/42/CE, 2000/14/CE.

2000/14/CE : Niveau d'intensité acoustique garanti Procédures d'évaluation de la conformité conformément à l'annexe V.

	dB(A)	84	88
--	-------	----	----

Catégorie des produits : 27

Dossier technique (2006/42/CE) auprès de :
Bosch Lawn and Garden Ltd., PT-LG/EAE,
Stowmarket, Suffolk IP14 1EY, England

Dr. Egbert Schneider
Senior Vice President
Engineering

Helmut Heinzlmann
Head of Product
Certification

Egbert Schneider *Helmut Heinzlmann*

Robert Bosch GmbH, Power Tools Division
D-70745 Leinfelden-Echterdingen
23.03.2012

Sous réserve de modifications



Instrucciones de seguridad



¡Antes de utilizar el aparato, es imprescindible leer estas instrucciones y atenerse a ellas!



Antes de la puesta en marcha, lea las instrucciones de servicio de su aparato y preste especial atención a estas instrucciones de seguridad. Guardar estas instrucciones de manejo en un lugar seguro para posteriores consultas.

Las señales de aviso e indicación que lleva el aparato suponen una información importante para utilizarlo sin peligro.

Además de las indicaciones en las instrucciones de servicio, deberán respetarse las prescripciones generales de seguridad y prevención de accidentes.



No dirigir nunca el chorro de agua contra personas, animales, el propio aparato, o partes eléctricas.

Atención: El chorro a alta presión puede ser peligroso si se aplica de forma incorrecta.

Conexión eléctrica

- La tensión indicada en la placa de características deberá coincidir con la tensión de la fuente de energía empleada.
- Clase de protección 1 – estos aparatos solamente deberán conectarse a fuentes de tensión con toma de tierra.
- Recomendamos conectar este aparato solamente a tomas de corriente protegidas por un fusible diferencial para una corriente de fuga de 30 mA.
- Los cables de prolongación, enchufes y empalmes deberán ser estancos al agua y aptos para su uso en la intemperie. CUIDADO: los cables de prolongación no reglamentarios pueden resultar peligrosos.
- Jamás tocar el enchufe de red con las manos mojadas.
- No pasar por encima, ni aplasta, ni dar tirones del cable de red o de prolongación para no dañarlos. Proteger el cable del calor, del aceite y de las esquinas agudas.
- El cable de prolongación debe tener la sección indicada en las instrucciones de servicio y debe estar protegido contra salpicaduras de agua. La conexión de empalme no deberá encontrarse en el agua.

Toma de agua

- Observar las prescripciones de la empresa abastecedora de agua.
- Los racores de todas las mangueras de conexión deberán ser estancas.
- La manguera de alta presión no deberá estar dañada, ya que podría reventar. Es imprescindible sustituir de inmediato una manguera de alta presión dañada. Únicamente deberán utilizarse las mangueras y conexiones recomendadas por el fabricante.

Aplicación

- Antes de su utilización deberá inspeccionarse el aparato y los accesorios en cuanto a su estado reglamentario y seguridad de servicio. No deberán utilizarse si su estado no fuese correcto.
- ¡Jamás deberán aspirarse ácidos o disolventes puros o diluidos! Así como, p. ej., gasolina, diluyentes de pintura, o fuel-oil. Estos líquidos pulverizados son altamente inflamables, explosivos y venenosos. La acetona, los ácidos sin rebajar y los disolventes atacan a los materiales que constituyen el aparato.
- Al emplear el aparato en áreas de peligro (p. ej. en gasolinerías) deberán respetarse las prescripciones de seguridad correspondientes. Está prohibida su operación en lugares con peligro de explosión.
- El aparato deberá colocarse sobre una base firme.

- Usar exclusivamente los productos de limpieza recomendados por el fabricante, y observar las indicaciones de aplicación y eliminación, y las advertencias del fabricante.
- Todas las partes portadoras de tensión situadas en la zona de trabajo, deberán protegerse contra salpicaduras de agua.
- El gatillo de las pulverizadoras no deberá bloquearse en la posición "ON" durante el servicio.
- Si fuese preciso, ponerse una vestimenta adecuada para protegerse de las salpicaduras de agua.
- Si fuese preciso, utilice un equipo de protección (PSA) apropiado contra salpicaduras de agua, p. ej., gafas de protección, mascarilla antipolvo, etc. para protegerse del agua, partículas y/o aerosoles proyectados hacia atrás por los objetos.
- El chorro a alta presión puede hacer rebotar objetos hacia atrás. Utilice un equipo de protección personal apropiado, p. ej., unas gafas de protección.
- Para evitar deterioros en neumáticos o válvulas, orientar el chorro de alta presión contra ellos manteniendo una distancia mínima de 30 cm. Un indicio de deterioro es la decoloración del neumático. Un neumático o válvula deteriorados pueden suponer un peligro de muerte.
- No aplicar el chorro a presión contra materiales que contengan amianto u otros materiales nocivos para la salud.
- Aplicar solamente productos de limpieza autorizados por el fabricante.
- No usar los productos de limpieza recomendados, sin rebajarlos. Estos productos no incorporan ácidos, bases, ni materiales que dañen al medio ambiente. Recomendamos guardar los productos de limpieza en un lugar inaccesible para los niños. En caso de contacto con los ojos, aclararlos inmediatamente con agua abundante; en caso de ingestión consulte inmediatamente a un médico.

Manejo

- El usuario del aparato solamente deberá utilizarlo de forma reglamentaria. Deberán tenerse en cuenta las circunstancias locales. Al trabajar deberá prestarse especial atención a otras personas, y muy especialmente a los niños.
- No utilice el aparato encontrándose cerca otras personas, a no ser que lleven puesto un equipo de protección.
- No dirija el chorro de agua contra Vd. mismo ni contra otras personas para limpiar su vestimenta o calzado.
- El aparato deberá ser utilizado solamente por personas que hayan sido instruidas en su manejo, o por aquellas que puedan demostrar su capacidad para manejarlo. El aparato no deberá operarse por niños o menores de edad.
- Jamás dejar el aparato sólo con el motor en funcionamiento.
- El chorro de agua expelido provoca una fuerza retropropulsora. Por ello, debe sujetarse firmemente la empuñadura de la pistola y la lanza.

Transporte

- Siempre que se transporte el aparato éste deberá desconectarse y asegurarse.

Mantenimiento

- Extraer el enchufe de red de la toma de corriente:
 - siempre que deje el aparato solo
 - antes de comprobar, limpiar y manipular en el aparato
- Las reparaciones deberán realizarse solamente por un taller de servicio de la marca BOSCH.

Accesorios especiales y piezas de repuesto

- Únicamente deberán usarse accesorios especiales y piezas de repuesto homologadas por el fabricante. Solamente los accesorios y piezas de repuesto originales aseguran un servicio fiable del aparato.

Características técnicas

Limpiadora de alta presión	AQUATAK 1200 PLUS	AQUATAK 1250
Número de pedido	3 600 H76 F..	0 600 873 ...
Potencia absorbida [W]	1 750	1 800
Temperatura de entrada máx. [°C]	60	60
Caudal del agua de entrada mín. [l/h]	17	17
Presión del agua de entrada máx. [bar]	1,5–6,0	1,5–6,0
Presión nominal [bar]	110	115
Presión máxima [bar]	120	125
Caudal [l/h]	390	400
Botella de detergente o depósito	Botella	Depósito
Capacidad del depósito de detergente [l]	0,5	1,2
Peso [kg]	13,5	13,5
Clase de protección	⊕ / I	⊕ / I
Número de serie	Ver nº de serie 11 (placa de características) indicado en la máquina.	

Utilización reglamentaria

El aparato ha sido proyectado para limpiar superficies y objetos en la intemperie, herramientas, vehículos y barcas. Con los accesorios especiales correspondientes pueden mezclarse los productos de limpieza recomendados por Bosch, desatascar cañerías, y desprender óxido o pintura. Este producto no es adecuado para un uso industrial.

Su uso reglamentario implica además la utilización a una temperatura ambiente entre 0 °C y 40 °C.

Introducción

Este manual incluye instrucciones sobre el montaje correcto y la utilización segura de la máquina. Es muy importante leer minuciosamente estas instrucciones.

La máquina montada íntegramente pesa unos 13,5 kg. Si fuese necesario, recurra a otra persona para sacar la máquina del embalaje.

Material que se adjunta

Saque con cuidado la limpiadora de alta presión de su embalaje y compruebe si van incluidas las partes siguientes:

- Limpiadora de alta presión
- Pulverizadora/manguera de alta presión
- Boquilla para detergentes y botella (solamente AQUATAK 1200 PLUS)

- Tubo de presión para chorro en abanico (código de color amarillo–AQUATAK 1200 PLUS código de color verde–AQUATAK 1250)
- Tubo de presión para chorro rotativo (código de color rojo–AQUATAK 1200 PLUS código de color amarillo–AQUATAK 1250)
- Pieza de conexión
- Cepillo de lavado (solamente AQUATAK 1200 PLUS)
- Instrucciones de manejo

Si faltasen piezas, o si alguna de ellas estuviese dañada, diríjase por favor al comercio de su adquisición.

Elementos de la máquina

- 1 Bloqueador de conexión del gatillo
- 2 Gatillo
- 3 Pulverizadora
- 4 Tubo de presión para chorro en abanico
- 5 Interruptor de red
- 6 Manguera de alta presión
- 7 Pieza de conexión
- 8 Tobera con botella para detergente (solamente AQUATAK 1200 PLUS)
- 9 Tubo de presión para chorro rotativo
- 10 Depósito de detergente (solamente AQUATAK 1250)
- 11 Número de serie

¡Los accesorios descritos e ilustrados no corresponden en parte al material que se adjunta!



Para su seguridad

¡Atención! Antes de llevar a cabo trabajos de mantenimiento o limpieza deberá desconectarse el aparato y extraer el enchufe de red. Lo mismo deberá realizarse en caso de que se dañe, corte, o enrede el cable de alimentación.

Seguridad eléctrica

Esta máquina debe conectarse a una toma de corriente provista de un conductor de protección. La tensión de alimentación deberá ser de 230 V AC, 50 Hz (para países no pertenecientes a la CE 220 V ó 240 V según la ejecución). Emplear solamente cables de prolongación homologados. Informaciones al respecto las podrá conseguir en su servicio técnico autorizado habitual.

Si se precisa un cable de prolongación para trabajar con la limpiadora a alta presión, deben emplearse cables de la siguiente sección

1,5 mm² hasta una longitud máx. de 20 m

2,5 mm² hasta una longitud máx. de 50 m

Observación: al utilizar un cable de prolongación, éste deberá disponer de un conductor de protección – tal como se describe en las prescripciones de seguridad – conectado a través del enchufe con el conductor de protección de su instalación eléctrica.

En caso de duda, pregunte a un profesional electricista o a su servicio Bosch habitual.

CUIDADO: los cables de prolongación no reglamentarios pueden resultar peligrosos. Los cables de prolongación, enchufes y empalmes deberán ser estancos al agua y aptos para su uso en la intemperie.

Los conectores de empalme de los cables deberán estar secos y no deberán tocar el suelo.

Para incrementar la seguridad eléctrica, se recomienda utilizar un fusible diferencial (RCD) para corrientes de fuga máximas de 30 mA. Debe verificarse el funcionamiento correcto de este fusible diferencial antes de cada utilización.

Observación referente a productos que **no son de venta en GB**: ATENCIÓN: para su seguridad es necesario conectar el enchufe de la máquina al cable de prolongación. La toma de corriente del cable de prolongación debe estar protegida contra salpicaduras de agua y debe ser, o ir revestida, de caucho. Los cables de prolongación deben utilizarse con un seguro contra tracción.

Un cable de conexión defectuoso deberá repararse únicamente en un taller de servicio autorizado Bosch.

Montaje

Toma de agua



Conforme a las regulaciones actualmente vigentes, la limpiadora de alta presión no deberá conectarse nunca sin un separador de sistema a la red de agua potable.

Utilice un separador de sistema según EN 12729 del tipo BA.

Toma de agua

A Enroscar la pieza de conexión **7** a la toma de agua **12**.

A/B Conectar la manguera de agua (no se adjunta) a la toma de agua y al aparato.

Conectar la manguera de alta presión y la pulverizadora

C Enroscar firmemente la manguera de alta presión **6** en el racor de conexión **13**.

D Inserte el tubo de presión para chorro en abanico **4** en la pulverizadora **3**. Enclave el tubo de presión girándolo 90°, sin forzarlo, en el sentido de las agujas del reloj.

Ajuste y utilización de diversas toberas

Tubo de presión para chorro en abanico (código de color amarillo–AQUATAK 1200 PLUS/ código de color verde–AQUATAK 1250)

E Para abrir y cerrar el ángulo del chorro en abanico, girar el anillo anterior del tubo de presión.

Tubo de presión para chorro rotativo (código de color rojo–AQUATAK 1200 PLUS/ código de color amarillo–AQUATAK 1250)

I Gire 90°, en sentido contrario a las agujas del reloj, el tubo de presión para chorro en abanico **4**. Retire el tubo de presión.

J Inserte el tubo de presión para chorro en abanico **9** en la pulverizadora **3**. Enclave el tubo de presión girándolo 90°, sin forzarlo, en el sentido de las agujas del reloj.

Tobera con botella para detergente AQUATAK 1200 PLUS

I Gire 90° en sentido contrario a las agujas del reloj la tobera, o bien el tubo de presión, y sáquelo.

F Introduzca la tobera para detergente **8** en la pulverizadora **3**. Enclave la tobera para detergente girándola 90°, sin forzarla, en el sentido de las agujas del reloj.

AQUATAK 1250

G Para pulverizar detergente girar el anillo posterior de la boquilla de chorro en abanico para cambiar el modo de operación de alta a baja presión.

Gire el anillo anterior de la tobera para variar la amplitud del chorro en abanico.

Puesta en marcha

Conexión

Cerciórese de que el interruptor de red se encuentre en la posición (⊙) y conecte el aparato a la toma de corriente.

Abrir la llave de agua.

K Accionar el bloqueo de conexión **1** para desenclavar el gatillo **2**. Presionar a fondo el gatillo **2** hasta que el chorro de agua sea uniforme y haya salido todo el aire del aparato y de la manguera de alta presión. Soltar el gatillo **2**. Accionar el bloqueo de conexión **1**.

Pulsar la tecla (Ⓜ) del conmutador de red. **5**.

Orientar hacia abajo la pulverizadora **3**. Presionar el bloqueador de conexión para poder accionar el gatillo **2**. Presionar a fondo el gatillo **2**.

Desconexión

Soltar el gatillo **2**. Accionar el bloqueador de conexión. Con ello se bloquea la pulverizadora evitando así un accionamiento accidental.

Pulsar la tecla (⊙) del conmutador de red **5**.

Cerrar la llave de agua. Extraer el enchufe de la toma de corriente.

Accionar el bloqueo de conexión **1** para desenclavar el gatillo **2**. Presionar a fondo el gatillo **2** hasta haber compensado la presión de agua del aparato. Soltar el gatillo **2**. Accionar el bloqueo de conexión **1**.

Desmontar la manguera de agua del aparato y de la toma de agua.

Indicaciones para el uso de la limpiadora de alta presión

Generalidades

Observe que la máquina esté colocada sobre un firme plano.



No tire de la manguera de alta presión para tratar de alcanzar un punto alejado ni para arrastrar el aparato. Éste podría llegar a caerse.

No doble la manguera de alta presión, ni pase por encima de ella con las ruedas de un vehículo. Proteja la manguera de alta presión de las esquinas afiladas.

Para el lavado de coches no deberá emplearse el tubo de presión para chorro rotativo.

Observación: El ensamblaje de poliestireno entorno al interruptor de su Aquatak 1200 PLUS es una parte integral de este aparato. No intente extraerlo.

Empleo de productos de limpieza

Usar exclusivamente productos de limpieza homologados por Bosch. Los productos de limpieza inadecuados pueden perjudicar al aparato y a los objetos tratados.

AQUATAK 1200 PLUS

Inserte la tobera para detergente en la pulverizadora.

Llene la botella de detergente con un producto de limpieza adecuado y enrosque la botella en la tobera para detergente.

AQUATAK 1250

F Rellenar detergente en el depósito **10** y diluirlo en la manera recomendada previamente.

G Para pulverizar detergentes colocar la tobera de chorro en abanico en la posición de baja presión.

Con el fin de no sobrecargar el medio ambiente, recomendamos hacer uso moderado de los productos de limpieza. Observar las indicaciones en el depósito para rebajar los productos.

Los productos de limpieza y conservación que Bosch ha seleccionado garantizan una operación sin problemas del aparato.

Método de limpieza recomendado

Paso 1: disolver la suciedad

Pulverizar el producto de limpieza en cantidad moderada y dejarlo actuar breve tiempo.

Paso 2: eliminar la suciedad

Eliminar la suciedad ablandada con alta presión.

Observación: al limpiar superficies verticales comenzar a aplicar desde abajo los productos de limpieza y continuar trabajando hacia arriba. Enjuagar procediendo desde arriba hacia abajo.

Mantenimiento



Antes de cualquier manipulación en el aparato, extraer el enchufe de red, y desconectar la toma de agua.

Observación: Efectúe periódicamente los siguientes trabajos de mantenimiento para asegurar una utilización prolongada y fiable del aparato.

Inspeccionar periódicamente el aparato en cuanto a daños manifiestos, como piezas sueltas, desgastadas o dañadas.

Cerciorarse de que las cubiertas y dispositivos protectores estén intactos y correctamente montados. Antes de aplicar la limpiadora de alta presión, repararla o efectuar los trabajos de mantenimiento necesarios.

Si a pesar de los esmerados procesos de fabricación y control la limpiadora de alta presión llegase a averiarse, deberá encargarse su reparación a un servicio técnico autorizado para aparatos para jardinería Bosch.

Al realizar consultas o solicitar piezas de repuesto, es imprescindible indicar siempre el número de pedido de 10 cifras que figura en la placa de características del aparato!

Limpieza y control del filtro

Desmonte el adaptador 7 en la entrada de agua y saque el tamiz 14.

Enjuagar el tamiz y volverlo a montar. Sustituir el tamiz si estuviese dañado.

Jamás deberá usarse la limpiadora de alta presión sin el tamiz o si éste estuviese defectuoso.

Investigación de averías

La tabla siguiente muestra ciertos síntomas de fallo y la forma de subsanarlos en caso de presentarse anomalías en su máquina. Si ello no le ayudase a localizar el problema, diríjase un taller de servicio.

Atención: Antes de proceder a la investigación de averías desconectar el aparato y extraer el enchufe de la red.

Síntomas	Posible causa	Solución
El motor no funciona	No se ha conectado el enchufe Toma de corriente defectuosa El fusible se ha fundido Cable de prolongación defectuoso Se ha activado la protección del motor Congelado	Conectar el enchufe Emplear otra toma de corriente Cambiar el fusible Probar nuevamente sin los cables de prolongación Dejar que el motor se enfríe unos 5 minutos. Descongelar la bomba, la manguera, o los accesorios
El motor se detiene	El fusible se ha fundido Tensión de red incorrecta Se ha activado la protección del motor	Sustituir el fusible Controlar la tensión de red y verificar que coincida con aquella indicada en la placa de características Dejar que el motor se enfríe unos 5 minutos.
El fusible se dispara	Fusible para una corriente demasiado baja	Conectarla a una toma dotada de un fusible adecuado a la potencia de la limpiadora de alta presión
Presión de trabajo excesiva	Tobera parcialmente obstruida	Desobturar la tobera

Transporte

Transportar el aparato sobre las ruedas agarrándolo por la empuñadura superior.

Al subir escaleras o sortear algún obstáculo alzar el aparato asíéndolo por la empuñadura superior.

AQUATAK 1250

Si el aparato tuviese que almacenarse o transportarse en posición horizontal deberá vaciarse primeramente el depósito de detergente.

Almacenaje después de su uso

Limpiar exteriormente el aparato con un cepillo blando y un paño. No debe usarse agua, disolventes ni pasta para pulir. Quitar toda la suciedad, especialmente en las rejillas de refrigeración.

Una limpiadora de alta presión que no haya sido vaciada completamente puede resultar dañada por las heladas. El aparato deberá guardarse en un lugar libre de heladas.

No colocar encima otros objetos.

Cerciorarse de que el cable no quede aprisionado al desplegarlo y replegarlo. **No doblar la manguera de alta presión.**

Presión pulsatoria	Aire en la manguera de agua o bomba Abastecimiento de agua deficiente Filtro de agua obstruido Manguera de agua aplastada o doblada Manguera de alta presión demasiado larga	Desconectar la limpiadora de alta presión y dejarla funcionar con la pulverizadora y la llave de agua abiertas, hasta conseguir una presión de trabajo uniforme. Cerciorarse de que la conexión de agua corresponda a las indicaciones en los datos técnicos. No deberán utilizarse mangueras cuyo diámetro sea inferior a 1/2" Ø 13 mm. Limpiar el filtro de agua. Tender derecha la manguera de agua Desmontar la prolongación para la manguera de alta presión; la longitud máx. de la manguera de agua es de 7 m
Presión uniforme, pero demasiado baja Observación: algún acceso-rio provoca una caída de presión excesiva	Tobera desgastada Válvulas de arranque / detención desgastadas	Sustituir la tobera Accionar rápidamente el gatillo 5 veces consecutivas
El motor funciona, pero no se genera una presión	No se ha conectado el agua Filtro obstruido Tobera obstruida	Conectar el agua Limpiar el filtro Desobturar la tobera
La limpiadora de alta presión se pone a funcionar fortuitamente	Bomba o pulverizador con fugas	Dirigirse a un servicio técnico autorizado Bosch
La máquina tiene fugas.	La bomba tiene fugas	Es admisible una cantidad de 6 gotas por minuto. Si la fuga fuese mayor, acuda a un servicio técnico autorizado Bosch.

Protección del medio ambiente

Los productos químicos contaminantes no deberán acceder al suelo, aguas subterráneas, estanques, ríos, etc.

Al aplicar productos de limpieza observar las indicaciones en el embalaje, y atenerse estrictamente a la concentración prescrita.

Al limpiar vehículos motorizados observar las prescripciones locales: es imprescindible evitar que el aceite desprendido contamine las aguas subterráneas.

Eliminación

Recomendamos que las herramientas eléctricas, accesorios y embalajes sean sometidos a un proceso de recuperación que respete el medio ambiente.

Sólo para países de la UE:



¡No arroje las herramientas eléctricas a la basura!

Conforme a la Directriz Europea 2002/96/CE sobre aparatos eléctricos y electrónicos inservibles, tras su conversión en ley nacional, deberán

acumularse por separado las herramientas eléctricas para ser sometidas a un reciclaje ecológico.

Servicio de asistencia técnica

Los dibujos de despiece e informaciones sobre las piezas de repuesto las encontrará en internet bajo: www.bosch-pt.com

España

Robert Bosch España, S.A.
Departamento de ventas
Herramientas Eléctricas
C/Hermanos García Noblejas, 19
28037 Madrid

☎ Asesoramiento al cliente..... +34 901 11 66 97
Fax +34 91 327 98 63

Venezuela

Robert Bosch S.A.
Final Calle Vargas. Edf. Centro Berimer P.B.
Boleita Norte
Caracas 107

☎ +58 (0)2 / 207 45 11

México

Robert Bosch S.A. de C.V.

☎ Interior..... +52 (0)1 / 800 627 1286

☎ D.F. +52 (0)1 / 52 84 30 62

E-Mail: arturo.fernandez@mx.bosch.com

Argentina

Robert Bosch Argentina S.A.
 Córdoba 5160
 1414 Buenos Aires (Capital Federal)
 Atención al Cliente
 ☎ +54 (0)810 / 555 2020
 E-Mail: herramientas.bosch@ar.bosch.com

Perú

Autorex Peruana S.A.
 República de Panamá 4045,
 Lima 34
 ☎ +51 (0)1 / 475-5453
 E-Mail: vhe@autorex.com.pe

Chile

EMASA S.A.
 Irrazaval 259 – Ñuñoa
 Santiago
 ☎ +56 (0)2 / 520 3100
 E-Mail: emasa@emasa.cl

Información sobre ruidos y vibraciones

Valores de ruido determinados según 2000/14/CE (altura 1,60 m, separación 1 m).	3 600 H76 F..	0 600 873 ...
El nivel de presión sonora típico del aparato, determinado con un filtro A, asciende a:		
Nivel de presión sonora	dB(A) 71	75
Nivel de potencia acústica	dB(A) 81	85
Tolerancia K	dB =3	=3
Nivel total de vibraciones (suma vectorial de tres direcciones) determinado según EN 60335:		
Valor de vibraciones generadas a _h	m/s ² =3,1	=3,1
Tolerancia K	m/s ² =1,0	=1,0

Declaración de conformidad

Declaramos bajo nuestra responsabilidad, que el producto descrito bajo "Datos técnicos" está en conformidad con las normas o documentos normalizados siguientes: EN 60335 de acuerdo con las disposiciones en las directivas 2011/65/UE, 2004/108/CE, 2006/42/CE, 2000/14/CE.	3 600 H76 F..	0 600 873 ...
2000/14/CE: Nivel de potencia acústica garantizado	dB(A) 84	88
Procedimiento para evaluación de la conformidad según anexo V.		

Categoría de producto: 27
 Expediente técnico (2006/42/CE) en:
 Bosch Lawn and Garden Ltd., PT-LG/EAE,
 Stowmarket, Suffolk IP14 1EY, England

Dr. Egbert Schneider
 Senior Vice President
 Engineering

Helmut Heinzelmann
 Head of Product
 Certification

[Signature] *[Signature]*

Robert Bosch GmbH, Power Tools Division
 D-70745 Leinfelden-Echterdingen
 23.03.2012

Reservado el derecho de modificaciones



Instruções de segurança



É imprescindível ler e observar antes de utilizar o aparelho!



Leia a instrução de serviço do seu aparelho antes de colocá-lo em funcionamento e observe principalmente estas indicações de segurança. Guarde a instrução de serviço para uma utilização posterior.

As placas de advertência e de indicação aplicadas no aparelho contêm importantes indicações para um funcionamento sem nenhum risco.

Além das indicações contidas na instrução de serviço, devem ser consideradas as directivas gerais de segurança e protecção contra acidentes.



Jamais apontar o jacto de água no sentido de pessoas, de animais, do aparelho ou de peças eléctricas.

Atenção: O jacto de alta pressão pode ser perigoso, se for utilizado indevidamente.

Conexão de rede eléctrica

- A tensão indicada no logotipo deve coincidir com a tensão da fonte de corrente eléctrica.
- Aparelhos da classe de protecção 1 – só devem ser conectados à fontes de corrente eléctrica correctamente ligadas à terra.
- É recomendável conectar este aparelho a uma tomada protegida com um dispositivo de corrente residual de 30 mA.
- Cabos de extensão, fichas e acoplamentos devem ser de modelos destinados para a utilização no exterior. CUIDADO: Cabos de extensão não correctos podem ser perigosos.
- Jamais segurar a ficha de rede com mãos molhadas.
- Não passar por cima do cabo conexão à rede ou do cabo de extensão, nem esmagá-lo ou esticá-lo, pois isto poderia danificá-lo. Proteger o cabo contra calor, óleo e cantos afiados.
- O cabo de extensão deve ter o diâmetro indicado na instrução de serviço e ser protegido contra respingos de água. A conexão de encaixe não deve estar na água.

Conexão de água

- Observar as directivas da sua firma abastecedora de água.
- Os aparafusamentos das conexões de mangueira devem ser estanques.
- A mangueira de alta pressão não deve apresentar danos (risco de ruptura). Uma mangueira de alta pressão danificada deve ser substituída imediatamente. Só devem ser utilizadas mangueiras e conexões recomendadas pelo fabricante.

Aplicação

- Verificar antes da utilização, se o aparelho e os acessórios estão funcionamento correctamente e com segurança. Se o aparelho não estiver funcionando perfeitamente, este não deve ser operado.
- Jamais aspirar líquido que contém solventes ou ácidos ou solventes não diluídos! Estes são p. ex. gasolina, diluidores de cores ou óleo para aquecimento. A névoa de asperção é altamente inflamável e venenosa, além disto acetona, ácidos não diluídos e solventes podem atacar os materiais utilizados no aparelho.
- Se o aparelho for utilizado em áreas de risco (p. ex. postos de gasolina), devem ser observadas as respectivas directivas de segurança. E proibida a operação em recintos com risco de explosão.
- O aparelho deve ter uma base firme.

- Apenas utilizar os produtos de limpeza recomendados pelo fabricante do aparelho e observar as indicações de aplicação, de eliminação e de advertência do fabricante.
- Todas as peças conductoras de corrente eléctrica devem ser protegidas contra respingos de água.
- A alavanca de disparo da pistola de pulverização não deve ser presa na posição "ON" durante o funcionamento.
- Se necessário deverá utilizar roupas de protecção como protecção contra respingos de água de objectos.
- Se necessário, use um equipamento de protecção apropriado (PSA) contra respingos de água, por ex. óculos de protecção, máscara de protecção contra pó etc., para se proteger contra água, partículas e/u aerossóis refletidos de objectos.
- Alta pressão pode fazer com que objectos sejam atirados. Se necessário, use um equipamento de protecção pessoal apropriado, por ex. óculos de protecção.
- Para evitar danos devido ao jacto de alta pressão, deverá apenas ligar pneus de veículos/válvulas com uma distância mínima de 30 cm. O primeiro indicio é uma descoloração do pneu. Pneus de veículos/válvulas danificadas apresentam um perigo mortal.
- Não é permitido limpar materiais que contêm amianto ou outros materiais que contêm substâncias nocivas à saúde.
- Apenas utilizar produtos de limpeza liberados pelo fabricante do aparelho.
- Os produtos de limpeza recomendados não devem ser diluídos para a aplicação. Estes produtos são seguros, porque não contêm ácidos, lixívia ou substâncias nocivas ao meio ambiente. Recomendamos que os produtos de limpeza sejam guardados em local fora do alcance das crianças. Se o produto de limpeza entrar em contacto com os olhos, deverá limpar bem com água, se for engolido, deverá consultar imediatamente um médico.

Comando

- A pessoa operador só deve utilizar o aparelho conforme as disposições determinadas. Considerar as características locais. Ao trabalhar deverá tomar atentamente cuidado com as outras pessoas, principalmente crianças.
- Não utilizar o aparelho no alcance de pessoas, a não ser que estejam a usar roupas de protecção.
- Não apontar o jacto de água na sua direcção nem de outras pessoas, para limpar roupas ou sapatos.
- O aparelho só deve ser utilizado por pessoas, encarregadas e instruídas com a utilização ou manuseio ou que comprovaram devidamente a capacidade de comando do aparelho. O aparelho não deve ser operado por crianças ou adolescentes.
- Jamais deixe o aparelho sem vigilância, enquanto o motor estiver em funcionamento.
- O jacto de água provoca um contragolpe ao sair da pistola de pulverização. Por este motivo deverá sempre segurar firmemente o punho da pistola e a lança.

Transporte

- Desligar e proteger o aparelho antes do transporte.

Manutenção

- Tirar a ficha da tomada de corrente:
 - sempre que deixar o aparelho sem vigilância
 - antes de controlar, limpar ou operar o aparelho
- Manutenções só devem ser efectuadas por oficinas de serviço pós-venda autorizadas BOSCH.

Acessórios e peças de reposição

- Só devem ser utilizados acessórios e peças de reposição liberadas pelo fabricante. Acessórios originais e peças de reposição originais asseguram o funcionamento correcto do aparelho.

Dados técnicos do aparelho

Limpador de alta pressão		AQUATAK 1200 PLUS	AQUATAK 1250
Nº de encomenda		3 600 H76 F..	0 600 873 ...
Potência nominal absorvida	[W]	1 750	1 800
Temperatura da adução máx.	[°C]	60	60
Quantidade de água da adução min.	[l/h]	17	17
Pressão de água da adução máx.	[bar]	1,5–6,0	1,5–6,0
Pressão nominal	[bar]	110	115
Máxima pressão	[bar]	120	125
Caudal	[l/h]	390	400
Garrafa ou tanque de produto de limpeza		Garrafa	Tanque
Capacidade do recipiente de produto de limpeza	[l]	0,5	1,2
Peso	[kg]	13,5	13,5
Classe de protecção		⊕ / I	⊕ / I
Número de série		Veja número de série 11 (Logotipo) na máquina.	

Utilização de acordo com as disposições

O aparelho é destinado para limpar superfícies e objectos em locais externos, para limpar ferramentas, veículos e barcos. Com os respectivos acessórios podem ser misturados produtos de limpeza admitidos pela Bosch, desobstruídos tubos de esgotos ou retiradas ferrugens e camadas de tintas. Este produto não é apropriado para a aplicação industrial.

A utilização conforme às disposições refere-se a uma temperatura ambiente entre 0 °C e 40 °C.

Introdução

Este manual contém instruções sobre a montagem correcta e a utilização segura da sua máquina. É importante ler atentamente estas instruções.

A máquina totalmente montada pesa aprox. 13,5 kg. Se necessário, peça auxílio para retirar a máquina da embalagem.

Componentes fornecidos

Retirar cuidadosamente o limpador de alta pressão da embalagem e verificar se as seguintes peças estão completas:

- Limpador de alta pressão
- Pistola de pulverização/mangueira de alta pressão
- Bocal de produto de limpeza e garrafa (apenas AQUATAK 1200 PLUS)

- Tubo de alta pressão de jacto em leque (Codificação de cor amarela–AQUATAK 1200 PLUS/Codificação de cor verde–AQUATAK 1250)
- Tubo de alta pressão de jacto de rotação (Codificação de cor vermelha–AQUATAK 1200 PLUS/ Codificação de cor amarela–AQUATAK 1250)
- Peça de conexão
- Escova de limpeza (apenas AQUATAK 1200 PLUS)
- Instrução de serviço

Se quaisquer peças estiverem faltando ou danificadas, dirija-se ao seu revendedor autorizado.

Elementos do aparelho

- 1 Bloqueio de ligação para gatilho
- 2 Gatilho
- 3 Pistola de pulverização
- 4 Tubo de alta pressão de jacto em leque
- 5 Interruptor de rede
- 6 Mangueira de alta pressão
- 7 Peça de conexão
- 8 Bocal de produto de limpeza com garrafa (apenas AQUATAK 1200 PLUS)
- 9 Tubo de alta pressão de jacto de rotação
- 10 Tanque de produto de limpeza (apenas AQUATAK 1250)
- 11 Número de série

Os acessórios ilustrados e descritos nas instruções de serviço nem sempre são abrangidos pelo conjunto de fornecimento!



Para sua segurança

Atenção! Desligar o aparelho e puxar a ficha de rede da tomada antes de trabalhos de manutenção ou de limpeza. O mesmo vale, se o cabo de corrente eléctrica estiver danificado, cortado ou enrolado.

Segurança eléctrica

A sua máquina necessita uma conexão de protecção de cabo. A tensão de funcionamento é de 230 V AC, 50 Hz (para países fora da União Europeia 220 V, 240 V conforme o modelo). Apenas utilizar cabos de extensão homologados. Poderá obter informações na sua oficina de serviço pós-venda autorizada.

Se desejar utilizar um cabo de extensão para o funcionamento do limpador de alta pressão, são necessários os seguintes diâmetros de cabos

1,5 mm² até no máx. 20 m de comprimento

2,5 mm² até no máx. 50 m de comprimento

Nota: Se for utilizado um cabo de extensão, este deve possuir um cabo de protecção – como descrito nas directivas de segurança, conectado ao sistema eléctrico através do cabo de protecção.

No caso de dúvidas consulte um electricista especializado ou a próxima representação de serviço Bosch.

CUIDADO: Cabos de extensão não correctos podem ser perigosos. Cabos de extensão, fichas e acoplamentos devem ser de modelos destinados para a utilização no exterior.

Conexões de cabos devem estar secas e não devem estar deitadas no chão.

Para uma maior segurança, recomendamos a utilização de um dispositivo de corrente residual (DCR) com uma corrente de disparo inferior a 30 mA. Este dispositivo de corrente residual deveria ser controlado antes de cada funcionamento.

Indicação para produtos, que **não foram vendidos na GB**: **ATENÇÃO**: Para a sua segurança é necessário que a ficha de rede da máquina esteja conectada ao cabo de extensão. O acoplamento do cabo de extensão deve ser protegido contra respingos de água, ser de borracha ou ter um revestimento de borracha. O cabo de extensão deve ser utilizado com uma redução de tracção.

Se o cabo de ligação estiver danificado, este só deve ser reparado numa oficina de serviço autorizada Bosch.

Montagem

Abastecimento de água



De acordo com as directivas vigentes, o limpador de alta pressão nunca deve ser ligado à rede de água potável sem um separador de sistema.

Deve ser utilizado um separador de sistema conforme EN 12729, tipo BA.

Conexão de água

A Aparafusar a peça de conexão **7** na conexão de água **12**.

A/B Ligar a mangueira de água (não fornecida) com a conexão de água e com o aparelho.

Ligar a mangueira de alta pressão/pistola de pulverização

C Aparafusar a mangueira de alta pressão **6** firmemente sobre o bocal de conexão **13**.

D Encaixar o tubo de alta pressão de jacto em leque **4** na pistola de pulverização **3**. Girar o tubo de alta pressão do jacto em leque com leve pressão, por 90°, no sentido dos ponteiros do relógio, para travar.

Ajustar/utilizar diversos bocais

Tubo de alta pressão de jacto em leque (Codificação de cor amarela–AQUATAK 1200 PLUS/Codificação de cor verde–AQUATAK 1250)

E Para mudar do jacto em leque para jacto em ponto, deverá girar o anel dianteiro do tubo de alta pressão de jacto em leque.

Tubo de alta pressão de jacto de rotação (Codificação de cor vermelha–AQUATAK 1200 PLUS/Codificação de cor amarela–AQUATAK 1250)

I Girar o tubo de alta pressão de jacto em leque **4** por 90° no sentido contrário dos ponteiros do relógio. Puxar o tubo de alta pressão do jacto em leque para fora.

J Encaixar o tubo de alta pressão de jacto de rotação **9** na pistola de pulverização **3**. Girar o tubo de alta pressão de jacto de rotação com leve pressão por 90° no sentido dos ponteiros do relógio, para travar.

Bocal de produto de limpeza com garrafa AQUATAK 1200 PLUS

I Girar o bocal ou o tubo de alta pressão por 90° no sentido contrário dos ponteiros do relógio e puxar para fora.

F Encaixar o bocal de produto de limpeza **8** na pistola de pulverização **3**, girar o bocal de produto de limpeza com leve pressão por 90° no sentido dos ponteiros do relógio, para travar.

AQUATAK 1250

G Para pulverizar produtos de limpeza, deverá girar o anel traseiro para colocar o bocal de jacto em leque da posição de alta pressão para a de baixa pressão.

Girar o bocal no anel dianteiro para ajustar o jacto em leque.

Colocar em funcionamento

Ligar

Assegure-se de que o interruptor de rede esteja na posição (Ⓞ) e ligar o aparelho à tomada.

Abrir a torneira de água.

K Accionar o bloqueio de ligação **1**, para liberar o gatilho **2**. Pressionar completamente o gatilho **2**, até a água escorrer uniformemente e não se encontrar mais ar no aparelho nem na mangueira de alta pressão. Soltar o gatilho **2**. Pressionar o bloqueio de ligação **1**.

Accionar a tecla (Ⓜ) do interruptor de rede eléctrica **5**.

Apontar a pistola de pulverização **3** para baixo. Accionar o bloqueio de ligação, para liberar o gatilho **2**. Premir completamente o gatilho **2**.

Desligar

Soltar o gatilho **2**. Premir o bloqueio de ligação. A pistola de pulverização está agora travada e não pode ser accionada involuntariamente.

Accionar a tecla (Ⓞ) do interruptor de rede eléctrica **5**.

Fechar a torneira de água. Puxar a conexão de rede da tomada.

Accionar o bloqueio de ligação **1**, para liberar o gatilho **2**. Pressionar completamente o gatilho **2**, até não se encontrar mais pressão de água no aparelho. Soltar o gatilho **2**. Pressionar o bloqueio de ligação **1**.

Retirar a mangueira de água do aparelho e da conexão de água.

Indicações para a utilização do limpador de alta pressão

Generalidades

Assegure-se de que a máquina esteja sobre uma base firme.



Não estique demasiadamente a mangueira de alta pressão, nem puxe o aparelho pela mangueira. Desta forma seria possível que o aparelho não esteja mais firmemente em pé e tombe.

Não dobrar a mangueira de alta pressão, nem atropelar a mangueira com o veículo. Proteger a mangueira de alta pressão contra cantos e bordas afiadas.

Não utilizar o tubo de alta pressão de jacto de rotação para lavar automóveis.

Indicação: O encaixe de poliestireno que você pode observar à volta do interruptor da sua Aquatak 1200 PLUS é parte integrante deste aparelho. Por favor não o tente retirar.

Trabalhar com produtos de limpeza

Apenas utilizar produtos de limpeza liberados pela Bosch. Produtos de limpeza não apropriados podem danificar o aparelho e o objecto a ser limpo.

AQUATAK 1200 PLUS

Encaixar o bocal de produto de limpeza na pistola de pulverização.

Encher a garrafa de produto de limpeza com um produto de limpeza apropriado e aparafusar novamente a garrafa no bocal de produto de limpeza.

AQUATAK 1250

H Encher o tanque de produto de limpeza **10** com produto de limpeza e diluí-lo como recomendado acima.

G Para vaporizar produto de limpeza, deverá colocar o bocal de jacto em leque na posição de baixa pressão.

Para preservar o meio ambiente recomendamos que seja utilizado o mínimo possível do produto de limpeza. Observar as recomendações sobre diluição aplicadas sobre o contentor.

A Bosch garante o funcionamento correcto do aparelho através de uma gama seleccionada de produtos de limpeza e de conservação.

Método de limpeza recomendável

Passo 1: Soltar a sujidade

Pulverizar economicamente o produto de limpeza e permitir que faça efeito durante curto tempo.

Passo 2: Remover a sujidade

Remover a sujidade solta com alta pressão.

Indicação: Ao limpar superfícies verticais, deverá começar por baixo com o produto de limpeza de sujidade e continuar para cima. Trabalhar de cima para baixo ao enxaguar.

Manutenção



Puxar a ficha da tomada e soltar a conexão de água antes de todos os trabalhos no aparelho.

Indicação: As seguintes tarefas de manutenção devem ser realizadas regularmente, para que seja assegurada uma longa vida útil do aparelho e um funcionamento fiável.


Verificar regularmente se o aparelho apresenta defeitos evidentes, como fixações soltas e peças gastas e danificadas.

Controlar, se tampas e dispositivos de protecção estão intactos e montados de forma correcta. Reparações ou trabalhos de manutenção necessários devem ser efectuados antes da aplicação do limpador de alta pressão.

Caso o limpador de alta pressão vier a falhar apesar de meticulosos processos de fabricação e de controlo, a reparação deverá ser efectuada por uma oficina de serviço pós-venda para aparelhos de jardinagem Bosch.

No caso de informações e encomendas de acessórios, indique por favor sem falta o número de encomenda de 10 algarismos do aparelho!

Limpar/controlar o filtro

 Remover o adaptador **7** da conexão de água e puxar o crivo **14** para fora.

Encher o crivo e recolocá-lo. Substituir um crivo danificado.

Jamais utilizar o limpador de alta pressão se faltar o crivo ou se este estiver danificado.

Procura de erros

A seguinte tabela indica sintomas de erros, assim como encontrar as respectivas medidas de soluções, caso a sua máquina não funcione de forma correcta. Se no entanto não puder localizar e eliminar o problema, dirija-se a sua oficina de serviço.

Atenção: Desligue a máquina e retire a ficha da tomada de corrente antes de procurar o erro.

Sintomas	Causa provável	Solução
O motor não não arranca	A ficha não está conectada Tomada com defeito O fusível foi accionado Cabo de extensão danificado A protecção do motor foi accionada Congelado	Conectar a ficha Utilizar uma outra tomada Substituir fusível Tentar sem cabo de extensão Permitir que o motor arrefeça durante 5 minutos. Descongelar a bomba, amangueira de água ou os acessórios

Transporte

Para o transporte deverá segurar o aparelho pelo punho superior e rolar sobre as rodas.

Para o transporte sobre escadas ou impecílios, deverá segurar e transportar o aparelho pelo punho superior.

AQUATAK 1250

Se o aparelho for armazenado ou transportado horizontalmente, deverá primeiramente esvaziar o tanque de produto de limpeza.

Desligar após a utilização

Limpar o exterior do limpador de alta pressão com auxílio de uma escova macia e com um pano. Não deve utilizar água, solventes e produtos de polimento. Remover todas as sujidades, principalmente deverá limpar as aberturas de ventilação.

Um limpador de alta pressão não completamente purgado de água é danificado por congelamento. O aparelho deveria ser guardado num recinto protegido contra congelamento.

Não colocar nenhum outro objecto sobre o aparelho.

Assegure-se de que o cabo não seja preso ao abrir e fechar. **Não dobrar a mangueira de alta pressão.**

O motor pára	O fusível foi accionado A tensão de rede eléctrica não é correcta A protecção do motor foi accionada.	Substituir o fusível Testar a tensão de rede eléctrica, pois esta deve corresponder às indicações do logotipo Permitir que o motor arrefeça durante 5 minutos.
O fusível é accionado	Fusível demasiadamente fraco	Ligar a uma corrente eléctrica, protegida conforme a potência do limpador de alta pressão.
Pressão de trabalho demasiadamente alta	Bocal parcialmente obstruído	Limpar o bocal
Pressão pulsativa	Ar na mangueira de água ou na bomba Abastecimento de água incorrecto Filtro de água obstruído Mangueira de água premida ou dobrada. Mangueira de alta pressão demasiadamente longa	Desligar o limpador de alta pressão, deixar funcionar com a pistola de pulverização e mangueira aberta, até ser alcançada uma pressão de trabalho uniforme. Controlar se a ligação de água corresponde às indicações nos dados técnicos. O diâmetro mínimo de mangueiras de água a serem utilizadas é de 1/2" ou de Ø 13 mm. Limpar o filtro de água. Instalar a mangueira de água de forma recta Retirar a extensão da mangueira de alta pressão, máx. comprimento de mangueira de água de 7 m
Pressão uniforme, mas demasiadamente baixa Indicação: Certos acessórios provocam uma pressão baixa	Bocal gasto Válvula de partida/parada gasta	Substituir bocal Accionar rapidamente o gatilho 5 em seguida
O motor funciona, mas não há pressão de trabalho	Água não está ligada Filtro obstruído Bocal obstruído	Ligar a água Limpar o filtro Limpar o bocal
O limpador de alta pressão arranca automaticamente	Bomba ou pistola pulverizadora apresenta fugas	Dirija-se a uma oficina de serviço pós-venda autorizada Bosch
A máquina apresenta fugas	A bomba apresenta fugas	6 gotas por minuto são admissíveis. No caso de fugas anormais, e maiores, deverá entrar em contacto com a oficina de serviço pós-venda autorizada Bosch

Protecção do meio-ambiente

Produtos químicos nocivos ao meio ambiente não devem alcançar o chão, águas subterrâneas, lagos, rios etc.

Ao utilizar produtos de limpeza, deverá seguir estritamente as indicações sobre a embalagem e a concentração prescrita.

Observar as directivas legais locais ao limpar veículos motorizados: Deve evitar que óleo pulverizado alcance as águas subterrâneas.

Eliminação

Ferramentas eléctricas, acessórios e embalagens devem ser enviados a uma reciclagem ecológica de matérias primas.

Só países da União Europeia:



Não deitar ferramentas eléctricas no lixo doméstico!

De acordo com a directiva europeia 2002/96/CE para aparelhos eléctricos e electrónicos velhos, e com as respectivas realizações nas leis nacionais,

as ferramentas eléctricas que não servem mais para a utilização, devem ser enviadas separadamente a uma reciclagem ecológica.

Serviço ao cliente

Desenhos e informações a respeito das peças sobressalentes encontram-se em:
www.bosch-pt.com

Portugal

Robert Bosch LDA
 Avenida Infante D. Henrique
 Lotes 2E-3E
 1800 Lisboa

☎ +351 21 / 8 50 00 00

Fax +351 21 / 8 51 10 96

Brasil

Robert Bosch Ltda.
 Caixa postal 1195
 13065-900 Campinas

☎ 0800 / 70 45446

E-Mail: sac@bosch-sac.com.br

Informação sobre ruídos/vibrações

Valores de medição para ruídos, determinados conforme 2000/14/CE (1,60 m de altura, 1 m de distância). 3 600 H76 F.. 0 600 873 ...

O nível de ruído avaliado A, do aparelho, é tipicamente de:

nível de pressão acústica	dB(A)	71	75
nível de potência acústica	dB(A)	81	85
incerteza K	dB	=3	=3

Valores totais de vibração (soma de vectores de três direcções) averiguada conforme EN 60335:

valores totais de vibração a_{H}	m/s^2	=3,1	=3,1
incerteza K	m/s^2	=1,0	=1,0

Declaração de conformidade

3 600 H76 F.. 0 600 873 ...

Declaramos sob nossa exclusiva responsabilidade, que o produto descrito nos "Dados técnicos" cumpre as seguintes normas ou documentos normativos: EN 60335 conforme as determinações das directivas 2011/65/UE, 2004/108/CE, 2006/42/CE, 2000/14/CE.

2000/14/CE: Nível de potência acústica garantido dB(A) 84 88
 Processo de avaliação da conformidade de acordo com o anexo V.

Categoria de produto: 27

Processo técnico (2006/42/CE) em:
 Bosch Lawn and Garden Ltd., PT-LG/EAE,
 Stowmarket, Suffolk IP14 1EY, England

Dr. Egbert Schneider
 Senior Vice President
 Engineering

Helmut Heinzelmann
 Head of Product
 Certification

[Handwritten signatures]

Robert Bosch GmbH, Power Tools Division
 D-70745 Leinfelden-Echterdingen
 23.03.2012

Reservado o direito a modificações



Istruzioni per la sicurezza



È assolutamente importante leggere le presenti istruzioni prima di utilizzare la macchina e rispettarle!



Prima della messa in esercizio della Vostra macchina, leggere le presenti istruzioni per la sicurezza e osservarle con particolare cura. Conservare in luogo sicuro il presente manuale di istruzioni d'uso per ogni necessità futura.

Le targhette di avviso e di segnalazione applicate alla macchina danno importanti indicazioni volte ad assicurarne un esercizio senza pericoli.

Oltre alle indicazioni contenute nelle istruzioni di esercizio devono essere rispettate anche le vigenti norme generali locali di sicurezza ed antinfortunistiche.



Mai dirigere il getto d'acqua su persone, su animali, sulla macchina e neppure su componenti elettriche.

Attenzione: Il getto ad alta pressione può essere pericoloso se lo si usa in modo inappropriato.

Collegamento all'alimentazione elettrica

- La tensione riportata sulla targhetta di costruzione della macchina deve corrispondere alla tensione della rete elettrica di alimentazione.
- Macchine della classe di protezione 1 – possono essere collegate esclusivamente a sorgenti di corrente messe correttamente a massa.
- Si consiglia di collegare questa macchina soltanto ad una presa per la corrente che sia assicurata con un interruttore di sicurezza per correnti di guasto con 30 mA.
- I cavi di prolunga, le spine ed i raccordi devono essere di tipo impermeabile all'acqua e devono essere omologati per l'uso in ambienti esterni.
ATTENZIONE: Cavi di prolunga che non siano conformi alle norme possono essere pericolosi.
- Mai afferrare la spina di rete con mani bagnate.
- Non passare con veicoli sul cavo di collegamento di rete oppure sul cavo di prolunga, non schiacciarli, né sottoporli a strappi perché potrebbero subire dei danni. Proteggere il cavo della corrente da calore troppo forte, da olio e da spigoli taglienti.
- Il cavo di prolunga deve avere la sezione riportata nelle Istruzioni di servizio e deve essere protetto contro gli spruzzi dell'acqua. Evitare che il collegamento a spina venga a trovarsi in acqua.

Attacco dell'acqua

- Rispettare le prescrizioni del Vostro Ente locale addetto all'erogazione dell'acqua.
- I collegamenti a vite di tutti i tubi di collegamento devono essere a perfetta tenuta ermetica.
- Il tubo flessibile alta pressione deve essere perfettamente intatto (pericolo che scoppi). Sostituire immediatamente un tubo flessibile alta pressione danneggiato. Possono essere utilizzati esclusivamente tubi e raccordi consigliati dal produttore.

Impiego

- Prima di utilizzare la macchina con gli accessori se ne deve controllare il perfetto stato e la sicurezza di funzionamento. La macchina non può essere utilizzata se il suo stato generale non dovesse risultare essere perfetto.
- Non aspirare mai liquidi che contengono solventi né acidi non diluiti e neppure solventi! Tra questi rientra p. es. la benzina, diluente per colori oppure olio combustibile. Il prodotto nebulizzato è altamente infiammabile, esplosivo e velenoso. Altrettanto vale per l'acetone, acidi non diluiti e solventi che risultano essere tutti aggressivi per i materiali utilizzati per la costruzione della macchina.
- In caso di utilizzo della macchina in zone pericolose (p. es. distributori di benzina) devono essere rispettate le rispettive norme di sicurezza. È proibito utilizzare la macchina in locali soggetti al pericolo di esplosioni.
- La macchina deve avere una base stabile e resistente.

- Utilizzare esclusivamente detergenti consigliati dalla casa costruttrice della macchina e rispettare le istruzioni del produttore relative all'applicazione ed allo smaltimento.
- Tutte le parti conduttrici di corrente nella zona di operazione devono essere protette contro gli spruzzi dell'acqua.
- La levetta di disinnesco della pistola a spruzzo non può essere bloccata in posizione «ON» quando la macchina è in esercizio.
- In caso di necessità, portare abbigliamento protettivo idoneo per proteggersi dall'acqua che spruzza indietro verso l'operatore dopo l'impatto su oggetti.
- Indossare, se necessario, un equipaggiamento di protezione adatto (PPE) contro spruzzi d'acqua, ad es. occhiali di protezione, mascherina protettiva contro la polvere ecc., per proteggersi da acqua, particelle e/o aerosol che vengono scagliati indietro dagli oggetti.
- L'alta pressione può far rimbalzare indietro gli oggetti. Se necessario indossare un equipaggiamento personale di protezione adatto, ad es. occhiali di protezione.
- Per evitare danni causati dal getto ad alta pressione, pulire pneumatici per veicoli/valvole esclusivamente mantenendo una distanza minima di 30 cm. Un primo indizio sta in un leggero scolorimento del pneumatico. Pneumatici per veicoli/valvole danneggiate comportano seri pericoli per la vita.
- È proibito spruzzare materiali contenenti amianto ed altri materiali che contengano sostanze nocive per la salute.
- Utilizzare esclusivamente detergenti che sono ammessi dalla casa costruttrice della macchina.
- Utilizzare i detergenti consigliati senza diluirli. I prodotti sono sicuri in quanto non contengono acidi, né soluzioni saline e neppure sostanze nocive all'ambiente. Consigliamo di conservare i detergenti in luoghi non accessibili a bambini. In caso che il detergente entri in contatto con gli occhi, sciacquare con cura con acqua pulita; in caso che venisse ingoiato, consultare immediatamente un medico.

Comando

- La persona che usa la macchina può utilizzarla esclusivamente in modo conforme alle norme d'uso. Tenere sempre presente le specifiche caratteristiche locali. Durante la fase operativa, stare sempre attenti ad altre persone ed in modo particolare a bambini.
- Non utilizzare la macchina nelle vicinanze di persone che non indossino abbigliamento protettivo idoneo.
- Non dirigere il getto d'acqua verso sé stessi oppure verso altre persone per pulire indumenti oppure scarpe.
- La macchina può essere utilizzata soltanto da persone precedentemente istruite nell'uso e nel trattamento della macchina oppure da persone che possono dimostrare di essere in grado di operare con la macchina. La macchina non può essere utilizzata da bambini e neppure da ragazzi.
- Mai lasciare la macchina senza custodia quando il motore è ancora in moto.
- La potenza del getto d'acqua provoca una forza repulsiva alla pistola a spruzzo. Per questo motivo, tenere saldamente l'impugnatura pistola e la lancia.

Trasporto

- Prima di trasportare la macchina, spegnerla ed sistemarla bene.

Manutenzione

- Estrarre la spina dalla presa:
 - ogniqualevolta si lascia la macchina incustodita
 - prima di interventi di controllo, di pulizia e di lavori alla macchina
- Ogni tipo di lavori di riparazione può essere eseguito esclusivamente da Officine Servizio Clienti BOSCH autorizzate.

Accessori opzionali e parti di ricambio

- Possono essere utilizzati soltanto accessori opzionali e parti di ricambio che siano espressamente approvati dalla casa costruttrice. Accessori originali e pezzi di ricambio originali garantiscono un uso della macchina non soggetto a disturbi.

Dati tecnici

Idropulitrice		AQUATAK 1200 PLUS	AQUATAK 1250
Codice di ordinazione		3 600 H76 F..	0 600 873 ...
Potenza assorbita nominale	[W]	1 750	1 800
Temperatura entrata mass.	[°C]	60	60
Portata acqua entrata min.	[l/h]	17	17
Pressione acqua alimentazione mass.	[bar]	1,5–6,0	1,5–6,0
Pressione nominale	[bar]	110	115
Pressione massima	[bar]	120	125
Portata	[l/h]	390	400
Bottiglia per detergente oppure serbatoio		Bottiglia	Serbatoio
Autonomia del serbatoio per il detergente	[l]	0,5	1,2
Peso	[kg]	13,5	13,5
Classe protezione		⊕ / I	⊕ / I
Numero di serie		Cfr. numero di serie 11 (targhetta di costruzione) applicata alla macchina.	

Uso conforme alle norme

La macchina è idonea per pulire superfici, oggetti in ambienti esterni, utensili, veicoli e barche. Utilizzando relativi accessori è possibile aggiungere detergenti esplicitamente ammessi dalla Bosch che sono adatti per liberare tubi di scarico intasati oppure per eliminare ruggine e verniciature. Questo prodotto non è adatto per essere utilizzato a livello industriale.

L'uso corretto si riferisce ad una temperatura ambientale tra 0 °C e 40 °C.

Introduzione

Il presente manuale fornisce le istruzioni per un corretto assemblaggio ed un utilizzo sicuro della Vostra macchina. Leggere attentamente tali istruzioni.

Con il completo imballo, la macchina pesa circa 13,5 kg. Se il caso, farsi aiutare per estrarre la macchina dall'imballaggio.

Volume di fornitura

Estrarre l'idropulitrice con attenzione dall'imballaggio ed accertarsi che tutte le componenti che seguono facciano parte della fornitura:

- Idropulitrice
- Pistola a spruzzo/tubo flessibile alta pressione
- Bocchetta per detergente e bottiglia (solo AQUATAK 1200 PLUS)
- Tubo di condotta forzata getto a ventaglio (Colore di contrassegno giallo–AQUATAK 1200 PLUS/Colore di contrassegno verde–AQUATAK 1250)

- Tubo di condotta forzata a getto a rotazione (Colore di contrassegno rosso–AQUATAK 1200 PLUS/Colore di contrassegno giallo–AQUATAK 1250)
- Raccordo di collegamento
- Spazzola (solo AQUATAK 1200 PLUS)
- Manuale di istruzioni

In caso che un qualsiasi elemento dovesse mancare oppure dovesse essere danneggiato, mettersi in contatto con il rivenditore presso il quale avete acquistato la macchina.

Elementi della macchina

- 1 Pulsante di sicurezza per il grilletto
- 2 Grilletto
- 3 Pistola a spruzzo
- 4 Tubo di condotta forzata getto a ventaglio
- 5 Interruttore di rete
- 6 Tubo flessibile alta pressione
- 7 Raccordo di collegamento
- 8 Bocchetta per detergente con bottiglia (solo AQUATAK 1200 PLUS)
- 9 Tubo di condotta forzata a getto a rotazione
- 10 Serbatoio per detergente (solo AQUATAK 1250)
- 11 Numero di serie

Gli accessori illustrati o descritti nelle istruzioni per l'uso non sono sempre compresi nella fornitura!



Per la Vostra sicurezza

Attenzione! Disinserire la macchina ed estrarre la spina dalla presa di alimentazione della corrente prima di passare ad eseguire lavori di manutenzione e di pulizia. Lo stesso vale quando il cavo della corrente dovesse essere danneggiato, tagliato oppure anche aggrovigliato.

Sicurezza elettrica

La Vostra macchina deve obbligatoriamente essere provvista di un collegamento messa a terra. La tensione d'esercizio è di 230 V AC, 50 Hz (per Paesi non appartenenti alla CE 220 V, 240 V a seconda del modello). Utilizzare esclusivamente cavi di prolunga esplicitamente ammessi. Per ulteriori informazioni, rivolgersi al Punto di Assistenza Clienti competente per la Vostra zona.

Quando con l'idropulitrice si voglia utilizzare un cavo di prolunga è necessario ricorrere alle seguenti sezioni conduttrici

1,5 mm² fino a max. 20 m lunghezza

2,5 mm² fino a max. 50 m lunghezza

Avvertenza: Se si utilizza un cavo di prolunga è necessario che questo - come già prescritto in precedenza nelle prescrizioni relative alla sicurezza - abbia un conduttore di protezione che attraverso la spina sia collegato con il conduttore di protezione del Vostro impianto elettrico.

In casi dubbi, rivolgersi ad un elettricista professionista oppure alla più vicina rappresentanza Bosch Service.

ATTENZIONE: Cavi di prolunga che non siano conformi alle norme possono essere pericolosi. I cavi di prolunga, le spine ed i raccordi devono essere di tipo impermeabile all'acqua e devono essere omologati per l'uso in ambienti esterni.

Gli allacciamenti dei cavi devono essere asciutti e non devono poggare per terra.

Per una maggiore sicurezza, si consiglia di usare un dispositivo di protezione dalla corrente residua (RCD) con una corrente di apertura non superiore ai 30 mA. Controllare sempre tale dispositivo ogni volta che si usa la macchina.

Indicazione per prodotti che **non vengono venduti in GB:** ATTENZIONE: Per la Vostra sicurezza è necessario che la spina applicata alla macchina sia collegata al cavo di prolunga. Il raccordo del cavo di prolunga deve essere protetto contro gli spruzzi dell'acqua, deve essere di gomma oppure essere coperto da gomma. Il cavo di prolunga deve essere usato con un dispositivo di scarico della trazione.

Un cavo di collegamento danneggiato può essere riparato esclusivamente presso uno dei centri autorizzati per il Servizio Tecnico Bosch.

Montaggio

Alimentazione dell'acqua



Conformemente alle norme in vigore, l'idropulitrice non può essere collegata mai alla rete dell'acqua potabile senza un disconnettore.

Utilizzare un disconnettore secondo EN 12729 Tipo BA.

Attacco dell'acqua

A Avvitare il raccordo di collegamento 7 all'attacco dell'acqua 12.

A/B Collegare il tubo flessibile dell'acqua (non compreso nella consegna) con l'attacco dell'acqua e con la macchina.

Collegamento tubo flessibile alta pressione/pistola a spruzzo

C Avvitare bene il tubo flessibile alta pressione 6 sul raccordo di collegamento 13.

D Applicare il tubo di condotta forzata con getto a ventaglio 4 nella pistola a spruzzo 3. Esercitando una leggera pressione, ruotare il tubo di condotta forzata con getto a ventaglio di 90° in senso orario per bloccarlo.

Regolazione/impiego di diverse bocchette

Tubo di condotta forzata getto a ventaglio (Colore di contrassegno giallo–AQUATAK 1200 PLUS/Colore di contrassegno verde–AQUATAK 1250)

E Per modificare il getto dal ventaglio a quello puntuale e viceversa, ruotare l'anello anteriore del tubo di condotta forzata con getto a ventaglio.

Tubo di condotta forzata a getto a rotazione (Colore di contrassegno rosso–AQUATAK 1200 PLUS/Colore di contrassegno giallo–AQUATAK 1250)

I Ruotare il tubo di condotta forzata con getto a ventaglio 4 di 90° in senso antiorario. Estrarre il tubo di condotta forzata con getto a ventaglio.

J Applicare il tubo di condotta forzata con getto a rotazione 9 nella pistola a spruzzo 3. Esercitando una leggera pressione, ruotare il tubo di condotta forzata con getto a rotazione di 90° in senso orario per bloccarlo.

Bocchetta per detergente con bottiglia AQUATAK 1200 PLUS

I Estrarre la bocchetta ovvero il tubo di condotta forzata ruotandolo di 90° in senso antiorario.

F Applicare la bocchetta per detergente **8** nella pistola a spruzzo **3** ed, esercitando una leggera pressione, ruotare la bocchetta per detergente di 90° in senso orario per bloccarla.

AQUATAK 1250

G Per spruzzare detersivo di lavaggio, ruotare l'anello posteriore per cambiare la regolazione della lancia per getto a ventaglio dal modo operativo alta pressione al modo operativo bassa pressione.

Per modificare il getto a ventaglio, ruotare la bocchetta all'anello anteriore.

Avvio e Arresto

Avviare

Accertarsi che l'interruttore di rete si trovi in posizione (Ⓢ) e collegare la macchina alla presa di alimentazione.

Aprire il rubinetto dell'acqua.

K Premere il pulsante di sicurezza **1** per liberare il grilletto **2**. Premere completamente il grilletto **2** fino a quando l'acqua arriva a fuoriuscire uniformemente e non si abbia più aria nella macchina e neppure nel tubo flessibile alta pressione. Rilasciare il grilletto **2**. Premere il pulsante di sicurezza **1**.

Premere il tasto (Ⓢ) dell'interruttore di rete **5**.

Puntare la pistola a spruzzo **3** verso il basso. Premere il pulsante di sicurezza per liberare il grilletto **2**. Premere completamente il grilletto **2**.

Arrestare

Rilasciare il grilletto **2**. Premere il pulsante di sicurezza. La pistola a spruzzo è dunque bloccata e non può essere attivata inavvertitamente.

Premere il tasto (Ⓢ) dell'interruttore di rete **5**.

Chiudere il rubinetto dell'acqua. Estrarre dalla presa la spina dell'allacciamento alla rete.

Premere il pulsante di sicurezza **1** per liberare il grilletto **2**. Premere completamente il grilletto **2** fino a quando nella macchina non ci sarà più nessuna pressione dell'acqua. Rilasciare il grilletto **2**. Premere il pulsante di sicurezza **1**.

Rimuovere il tubo flessibile dell'acqua dalla macchina e dall'attacco dell'acqua.

Avvertenze relative all'uso dell'idropulitrice

Informazioni generali

Accertarsi che la macchina poggi su una base piana.



Non andare troppo in avanti con il tubo flessibile alta pressione oppure non tirare la macchina tramite il tubo. In caso contrario potrebbe capitare che la posizione della macchina non è più sicura e che possa cadere.

Non piegare il tubo flessibile alta pressione e non passarvi sopra con un veicolo. Evitare che il tubo flessibile alta pressione arrivi a toccare spigoli taglienti oppure angoli.

Non utilizzare il tubo di condotta forzata con getto a rotazione per lavare la macchina.

Avvertenza: L'inserto in polistirolo che si può notare intorno all'interruttore dell'Aquatak 1200 PLUS è parte integrante dell'utensile. Si prega pertanto di non rimuoverlo.

Lavorare con detersivi

Utilizzare esclusivamente detersivi che siano espressamente permessi dalla Bosch. Detersivi non adatti possono arrecare danni sia alla macchina che agli oggetti sottoposti alle operazioni di pulizia.

AQUATAK 1200 PLUS

Applicare la bocchetta per detergente sulla pistola a spruzzo.

Riempire la bottiglia per detergente versandovi materiale detergente adatto ed avvitare di nuovo la bottiglia alla bocchetta per detergente.

AQUATAK 1250

H Riempire con detergente il serbatoio per detergente **10** avendo cura di diluirlo prima secondo le relative indicazioni.

G Per spruzzare detergente, mettere la lancia per getto a ventaglio sulla posizione di bassa pressione.

In conformità con le esigenze di ecologia ambientale, consigliamo di usare con parsimonia detersivi. Osservare le raccomandazioni relative ai rapporti di diluizione applicate sul contenitore.

Tramite una vasta gamma di prodotti adatti per operazioni di pulizia e per la conservazione, la Bosch garantisce un uso della macchina non soggetto a disturbi.

Metodo di pulizia consigliato

Passo 1: ammorbidire lo sporco

Spruzzare in modo economico il detergente e lasciar agire per breve tempo.

Passo 2: rimuovere lo sporco

Operando con il getto ad alta pressione, rimuovere lo sporco precedentemente staccato.

Avvertenza: In caso di operazioni di pulizia di superfici perpendicolari, iniziare a pulire nella parte inferiore con il detergente e procedere man mano verso l'alto. Quando si lava, operare sempre dall'alto verso il basso.

Manutenzione



Prima di qualunque intervento alla macchina, estrarre la spina dalla presa di rete e staccare il collegamento per l'alimentazione dell'acqua.

Nota: Per garantire un funzionamento durevole ed affidabile, eseguire regolarmente le seguenti operazioni di manutenzione.

Controllare regolarmente se la macchina abbia dei difetti visibili come per esempio fissaggi liberi e componenti usurati oppure danneggiati.

Controllare se i coperchi ed i dispositivi di protezione sono intatti e se sono stati montati correttamente. Riparazioni necessarie oppure lavori di manutenzione devono essere eseguiti prima di cominciare ad usare la idropulitrice.

Se nonostante gli accurati procedimenti di produzione e di controllo la idropulitrice dovesse guastarsi, la riparazione va fatta effettuare da un punto di assistenza autorizzato per le macchine da giardinaggio Bosch.

Comunicare sempre il codice di ordinazione a 10 cifre dell'elettrodomestico in caso di richieste o di ordinazione di pezzi di ricambio!

Pulire/controllare il filtro

■ Rimuovere l'adattatore 7 all'attacco dell'acqua ed estrarre il filtro 14.

Lavare il filtro e riapplicarlo di nuovo. Sostituire un filtro danneggiato.

È vietato utilizzare l'idropulitrice quando manca il filtro oppure quando dovesse essere difettoso.

Individuazione dei guasti e rimedi

La tabella seguente indica i controlli da effettuare e le azioni da intraprendere se la Vostra macchina non dovesse funzionare correttamente. Qualora non si riuscisse ad identificare o a risolvere il problema, rivolgersi al rivenditore.

Avvertenza: Spegner la macchina e staccare la spina dalla presa di alimentazione prima di iniziare con la ricerca della causa del guasto.

Problema	Possibili cause	Rimedi
Il motore non funziona	La spina non è collegata Presa difettosa Fusibile difettoso/bruciato Cavo di prolunga danneggiato La protezione motore è scattata Ghiacciato	Collegare la spina Provare un'altra presa Sostituire la valvola Tentare senza cavo di prolunga Aspettare che il motore si raffreddi 5 minuti. Far sgelare la pompa, il tubo dell'acqua oppure l'accessorio opzionale

Trasporto

Per trasportarla, afferrare la macchina all'impugnatura superiore e spostarla sulle proprie ruote.

Per trasportarla su gradinate oppure per evitare ostacoli, afferrare la macchina all'impugnatura superiore e sollevarla.

AQUATAK 1250

Volendo conservare la macchina in posizione orizzontale oppure trasportarla si dovrà prima svuotare il serbatoio per detergente.

Conservazione dopo l'utilizzo

Pulire la carcassa esterna dell'idropulitrice utilizzando una spazzola morbida ed uno straccio. Non è permesso utilizzare né acqua, né solventi, né prodotti di lucidatura. Eliminare ogni tipo di sporcizia e pulire in modo particolare le feritoie di ventilazione del motore.

Una idropulitrice che non sia stata svuotata completamente dell'acqua subisce danni attraverso l'azione del gelo. La macchina dovrebbe essere conservata in un ambiente non soggetto al gelo.

Non poggiarvi mai altri oggetti sopra.

Conservando la macchina, controllare che i cavi non rimangano impigliati. **Non piegare il tubo flessibile alta pressione.**

Il motore resta fermo	Fusibile difettoso/bruciato La tensione di rete non è corretta La protezione motore è scattata	Sostituire il fusibile Controllare tensione di rete che deve corrispondere alla indicazione riportata sulla targhetta di fabbricazione Aspettare che il motore si raffreddi 5 minuti.
La sicurezza scatta	La sicurezza è troppo debole	Collegare ad un altro circuito elettrico che sia assicurato in modo corretto rispetto alla prestazione dell'idropulitrice
Pressione operativa troppo alta	La lancia è in parte otturata	Pulire la lancia
Pressione pulsante	Aria nel tubo flessibile dell'acqua oppure nella pompa L'alimentazione dell'acqua non è corretta Il filtro dell'acqua è otturato Il tubo flessibile dell'acqua è schiacciato oppure piegato Il tubo flessibile alta pressione è troppo lungo	Disinserire l'idropulitrice e lasciarla andare con la pistola a spruzzo aperta ed il rubinetto dell'acqua aperto fino a quando si raggiungerà una pressione operativa uniforme. Controllare se l'alimentazione acqua corrisponde ai dati riportati nella tabella dei dati tecnici. I più piccoli tubi dell'acqua che possono essere utilizzati hanno diametri da 1/2" oppure 13 mm. Pulire il filtro dell'acqua. Posare il tubo flessibile dell'acqua in linea retta Togliere la prolunga del tubo flessibile alta pressione, mass. lunghezza del tubo 7 m
La pressione è uniforme ma insufficiente Avvertenza: Determinati accessori provocano una bassa pressione	Lancia usurata Valvola Avvio/Arresto usurata	Sostituire la lancia Azionare velocemente il grilletto 5 volte consecutivamente
Il motore è in moto ma manca pressione operativa	L'acqua non è collegata Il filtro è intasato La lancia è intasata	Collegare l'acqua Pulire il filtro Pulire la lancia
L'idropulitrice si avvia da sola	La pompa oppure la pistola a spruzzo non sono a tenuta ermetica	Rivolgersi ad un Servizio Clienti Bosch autorizzato
La macchina non è a tenuta stagna.	La pompa non è a tenuta stagna	Sono ammesse 6 gocce al minuto. In caso di perdite non normali ed eccessive, mettersi in contatto con il Centro di Assistenza autorizzato Bosch.

Misure ecologiche

Evitare che prodotti chimici non ecologici possano andare a finire per terra, nelle falde acquifere, in ruscelli, fiumi ecc.

Utilizzando detersivi, rispettare meticolosamente le indicazioni riportate sull'imballaggio ed attenersi alla prescritta concentrazione.

Pulendo macchine a motore, rispettare le vigenti prescrizioni locali: Bisogna assolutamente evitare che pulendo con l'acqua a pressione, l'olio possa andare a finire nelle falde acquifere.

Smaltimento

Avviare ad un riciclaggio rispettoso dell'ambiente gli imballaggi, gli elettrotensili e gli accessori dismessi.

Solo per i Paesi della CE:



Non gettare elettrotensili dismessi tra i rifiuti domestici!

Conformemente alla norma della direttiva CE 2002/96 sui rifiuti di apparecchiature elettriche ed elettroniche (RAEE) ed all'attuazione del recepimento nel diritto nazionale, gli elettrotensili diventati inservibili devono essere raccolti separatamente ed essere inviati ad una riutilizzazione ecologica.

Centro di Assistenza Clienti

**Per prendere visione dei disegni in vista esplosa e delle informazioni relative ai pezzi di ricambio consultare il sito:
www.bosch-pt.com**

Italia

Robert Bosch S.p.A.
Via Giovanni da Udine 15
20156 Milano

☎ +39 02 / 36 96 26 63

Fax +39 02 / 36 96 26 62

☎ Filo diretto con Bosch..... +39 02 / 36 96 23 14

www.Bosch.it

Svizzera

☎ Servizio..... +41 (0)1 / 8 47 16 16

Fax +41 (0)1 / 8 47 16 57

☎ Consulente per la clientela 0 800 55 11 55

Informazioni sulla rumorosità e sulla vibrazione

Valori misurati per la rumorosità rilevati conformemente alla norma 2000/14/CE (1,60 m altezza, 1,0 m distanza) 3 600 H76 F.. 0 600 873 ...

Il livello di rumore stimato A dell'apparecchio ammonta normalmente a:

Livello di pressione acustica	dB(A)	71	75
Livello di potenza sonora	dB(A)	81	85
Incertezza della misura K	dB	=3	=3

Valori totali delle oscillazioni (somma dei vettori in tre direzioni) rilevati conformemente alla norma EN 60335:

Valore di emissione dell'oscillazione a_h	m/s^2	=3,1	=3,1
incertezza della misura K	m/s^2	=1,0	=1,0

Dichiarazione di conformità

3 600 H76 F.. 0 600 873 ...

Assumendone la piena responsabilità, dichiariamo che il prodotto descritto nei «Dati tecnici» è conforme alle seguenti normative oppure ai relativi documenti: EN 60335 in base alle prescrizioni delle direttive 2011/65/UE, 2004/108/CE, 2006/42/CE, 2000/14/CE.

2000/14/CE: Livello di potenza sonora garantito dB(A) 84 88
Procedimento di valutazione della conformità secondo appendice V.

Categoria di prodotto: 27

Fascicolo tecnico (2006/42/CE) presso:
Bosch Lawn and Garden Ltd., PT-LG/EAE,
Stowmarket, Suffolk IP14 1EY, England

Dr. Egbert Schneider
Senior Vice President
Engineering

Helmut Heinzelmann
Head of Product
Certification

[Signature] *[Signature]*

Robert Bosch GmbH, Power Tools Division
D-70745 Leinfelden-Echterdingen
23.03.2012

Con riserva di modifiche



Veiligheidsvoorschriften



Lees deze voorschriften voordat u het apparaat in gebruik neemt en neem ze in acht.



Lees voor de ingebruikneming de gebruiksaanwijzing van het apparaat en neem in het bijzonder de veiligheidsvoorschriften in acht. Bewaar de gebruiksaanwijzing om deze later te kunnen raadplegen.

De plaatjes met waarschuwingen en aanwijzingen op het apparaat geven belangrijke informatie over veilig gebruik. Neem naast de voorschriften in de gebruiksaanwijzing ook de algemene veiligheidsvoorschriften en voorschriften ter voorkoming van ongevallen in acht.



Richt de waterstraal nooit op mensen, dieren, het apparaat of elektrische onderdelen.

Let op: De hogedrukstraal kan gevaarlijk zijn als deze onjuist wordt gebruikt.

Stroomaansluiting

- De op het typeplaatje aangegeven spanning moet overeenkomen met de spanning van de stroombron.
- Een apparaat volgens veiligheidsklasse 1 mag alleen worden aangesloten op een correct geaarde stroombron.
- Geadviseerd wordt om dit apparaat alleen aan te sluiten op een stopcontact dat is beveiligd met een zekeringautomaat van 30 mA.
- Verlengkabels, stekkers en contrastekkers moeten waterdicht uitgevoerd en voor gebruik buitenshuis goedgekeurd zijn.
- Voorzichtig: Verlengkabels die niet volgens de voorschriften zijn, kunnen gevaarlijk zijn.
- Pak de stekker nooit met natte handen vast.
- Rijd niet over de aansluitkabel of de verlengkabel, klem deze niet vast en trek er niet aan. De kabel kan anders beschadigd raken. Bescherm de kabel tegen hitte, olie en scherpe randen.
- De verlengkabel moet de in de gebruiksaanwijzing vermelde diameter hebben en moet spatwaterbeschermd zijn. De verbinding van stekker en contrastekker mag niet in het water liggen.

Watersluiting

- Neem de voorschriften van het waterbedrijf in acht.
- De schroefverbinding van alle aansluitslangen moet dicht zijn.
- De hogedrukslang mag niet beschadigd zijn (gevaar voor barsten). Een beschadigde hogedrukslang moet onmiddellijk worden vervangen. Gebruik alleen door de fabrikant geadviseerde slangen en verbindingen.

Gebruik

- Controleer voor het gebruik of het apparaat en het toebehoren zich in een correcte toestand bevinden en veilig kunnen worden gebruikt. Wanneer de toestand niet in orde is, mag het niet worden gebruikt.
- Zuig nooit oplosmiddelhoudende vloeistoffen of onderdunde zuren en oplosmiddelen op. Daarbij horen onder andere benzine, verfverdunder en stookolie. De sproeiveel is zeer ontvlambaar, explosief en giftig. Aceton, onverdunde zuren en oplosmiddelen tasten bovendien de voor het apparaat gebruikte materialen aan.
- Wanneer het apparaat in een gevaarlijke omgeving wordt gebruikt, bijvoorbeeld bij een tankstation, moeten de daar geldende veiligheidsvoorschriften in acht worden genomen. Het gebruik in een explosiegevaarlijke ruimte is verboden.
- Het apparaat moet een stevige ondergrond hebben.
- Gebruik alleen de door de fabrikant van het apparaat geadviseerde reinigingsmiddelen. Neem de gebruiksvoorschriften, de voorschriften ten aanzien van de afvoer van afval en de waarschuwingen van de fabrikant in acht.

- Alle stroomvoerende delen in de werkomgeving moeten spatwaterbeschermd zijn.
- De hendel van het spuitpistool mag tijdens het gebruik niet in de stand „ON” worden vastgeklemd.
- Draag indien nodig werkkleding ter bescherming tegen water dat van voorwerpen terugspat.
- Draag indien nodig geschikte persoonlijke beschermende uitrusting tegen opspattend water, bijv. een veiligheidsbril of stofmasker, om u te beschermen tegen door voorwerpen weerkaatst water, deeltjes of aerosols.
- Hoge druk kan voorwerpen laten terugveren. Draag indien nodig geschikte persoonlijke beschermende uitrusting, bijv. een veiligheidsbril.
- Reinig voertuigbanden en ventielen met een minimumafstand van 30 cm ter voorkoming van beschadigingen door de hogedrukstraal. Een eerste teken van een beschadiging is een verkleuring van de band. Beschadigde voertuigbanden en ventielen zijn levensgevaarlijk.
- Asbesthoudende materialen en andere materialen die voor de gezondheid gevaarlijke stoffen bevatten, mogen niet worden afgespoten.
- Gebruik alleen reinigingsmiddelen die door de fabrikant van het apparaat toegelaten zijn.
- Gebruik de geadviseerde reinigingsmiddelen niet onverdund. De producten zijn in zo verre veilig, aangezien ze geen zuren, logen of voor het milieu schadelijke stoffen bevatten. Wij adviseren het buiten bereik van kinderen bewaren van reinigingsmiddelen. Spoel onmiddellijk grondig met water af bij contact van het reinigingsmiddel met de ogen. Raadpleeg bij inslikken onmiddellijk een arts.

Bediening

- De bedienende persoon mag het apparaat alleen volgens de bestemming gebruiken. De plaatselijke omstandigheden moeten in acht worden genomen. Let tijdens de werkzaamheden goed op andere personen, in het bijzonder op kinderen.
- Gebruik het apparaat niet in de buurt van personen, tenzij deze beschermende kleding dragen.
- Richt de waterstraal nooit op uzelf of anderen om kleding of schoenen te reinigen.
- Het apparaat mag alleen worden gebruikt door personen die zijn geïnstrueerd in het gebruik of die het apparaat aantoonbaar kunnen bedienen. Het apparaat mag niet door kinderen of jongeren worden gebruikt.
- Laat het apparaat nooit onbeheerd zolang de motor in werking is.
- De naar buiten komende waterstraal veroorzaakt een terugstotende kracht aan het spuitpistool. Houd daarom de pistoolgreep en de lans stevig vast.

Transport

- Schakel het apparaat uit en zet het stevig vast voordat u het vervoert.

Onderhoud

- Trek de stekker uit het stopcontact:
 - altijd wanneer u het gereedschap onbeheerd laat
 - voor controle, reiniging en werkzaamheden aan het gereedschap
- Reparaties mogen alleen worden uitgevoerd door een erkende Bosch-klantenservicewerkplaats.

Toebehoren en vervangingsonderdelen

- Gebruik alleen toebehoren en vervangingsonderdelen die door de fabrikant worden aanbevolen. Origineel toebehoren en originele vervangingsonderdelen waarborgen de storingvrije werking van het apparaat.

Technische gegevens

Hogedrukreiniger		AQUATAK 1200 PLUS	AQUATAK 1250
Bestelnummer		3 600 H76 F..	0 600 873 ...
Opgenomen vermogen	[W]	1 750	1 800
Aanvoertemperatuur max.	[°C]	60	60
Aanvoerhoeveelheid min.	[l/h]	17	17
Aanvoerdruk max.	[bar]	1,5–6,0	1,5–6,0
Nominale druk	[bar]	110	115
Maximumdruk	[bar]	120	125
Doorstroming	[l/h]	390	400
Reinigingsmiddelfles of tank		Fles	Tank
Capaciteit reinigingsmiddel tank	[l]	0,5	1,2
Gewicht	[kg]	13,5	13,5
Veiligheidsklasse		⊕ / I	⊕ / I
Serienummer		Zie serienummer 11 (typeplaatje) op de machine.	

Gebruik volgens bestemming

Het apparaat is bestemd voor het reinigen van oppervlakken en voorwerpen buitenshuis, gereedschappen, voertuigen en boten. Met het juiste toebehoren kunnen ook door Bosch geadviseerde reinigingsmiddelen toegevoegd en afvoerbuizen ontstopt en kunnen roest en verflagen worden verwijderd. Dit product is niet geschikt voor bedrijfsmatig gebruik.

Het gebruik volgens bestemming heeft betrekking op een omgevingstemperatuur tussen 0 en 40 °C.

- Breedstraaldrukbuis
(Kleurcodering geel–AQUATAK 1200 PLUS/
Kleurcodering groen–AQUATAK 1250)
- Rotatiestraaldrukbuis
(Kleurcodering rood–AQUATAK 1200 PLUS/
Kleurcodering geel–AQUATAK 1250)
- Aansluitstuk
- Wasborstel (alleen AQUATAK 1200 PLUS)
- Gebruiksaanwijzing

Neem contact op met uw leverancier wanneer onderdelen ontbreken of beschadigd zijn.

Inleiding

Dit handboek bevat voorschriften over de juiste montage en het veilig gebruik van uw machine. Het is belangrijk dat u deze voorschriften zorgvuldig leest.

De machine weegt in compleet gemonteerde toestand ongeveer 13,5 kg. Vraag indien nodig hulp om de machine uit de verpakking te nemen.

Meegeleverd

Neem de hogedrukreiniger voorzichtig uit de verpakking. Controleer of de volgende delen compleet zijn:

- Hogedrukreiniger
- Spuitpistool en hogedrukslang
- Reinigingsmiddelsproeier en fles (alleen AQUATAK 1200 PLUS)

Bestanddelen van de machine

- 1 Inschakelblokkering voor trekker
- 2 Trekker
- 3 Spuitpistool
- 4 Breedstraaldrukbuis
- 5 Schakelaar
- 6 Hogedrukslang
- 7 Aansluitstuk
- 8 Reinigingsmiddelsproeier met fles (alleen AQUATAK 1200 PLUS)
- 9 Rotatiestraaldrukbuis
- 10 Reinigingsmiddeltank (alleen AQUATAK 1250)
- 11 Serienummer

In de gebruiksaanwijzing afgebeeld en beschreven toebehoren wordt niet altijd standaard meegeleverd.



Voor uw veiligheid

Let op! Schakel het apparaat uit en trek de stekker uit het stopcontact voordat u onderhouds- of reinigingswerkzaamheden uitvoert. Hetzelfde geldt wanneer de stroomkabel beschadigd, doorsneden of in de war is.

Elektrische veiligheid

Voor het apparaat is een geaarde aansluiting nodig. De bedrijfsspanning bedraagt 230 V wisselstroom, 50 Hz (voor niet-EU-landen 220 V of 240 V, afhankelijk van de uitvoering). Gebruik alleen goedgekeurde verlengkabels. Informatie is verkrijgbaar bij uw erkende klantenservice.

Wanneer u voor de hogedrukreiniger een verlengkabel wilt gebruiken, zijn de volgende kabeldiameters voorgeschreven:

1,5 mm² tot max. 20 m lengte

2,5 mm² tot max. 50 m lengte

Opmerking: Wanneer u een verlengkabel gebruikt, moet deze (zoals bij de veiligheidsvoorschriften beschreven) een aardendraad bezitten die via de stekker met de aardendraad van uw elektrische installatie verbonden is.

Vraag bij twijfel een vakman voor elektriciteit of de Bosch-klantenservice om advies.

Voorzichtig: Verlengkabels die niet volgens de voorschriften zijn, kunnen gevaarlijk zijn. Verlengkabels, stekkers en contrastekkers moeten waterdicht uitgevoerd en voor gebruik buitenshuis goedgekeurd zijn.

Kabelverbindingen moeten droog zijn en mogen niet op de grond liggen.

Voor nog meer veiligheid wordt het gebruik van een foutstroomschakelaar (reststroomapparaat) met een afslagstroom van maximaal 30 mA geadviseerd. De foutstroomschakelaar moet voor elk gebruik worden gecontroleerd.

Opmerking voor producten die **niet in GB** worden verkocht: LET OP: voor uw veiligheid is het noodzakelijk dat de aan de machine aangebrachte stekker met de verlengkabel verbonden wordt. De stekker van de verlengkabel moet tegen spatwater bestemd zijn en uit rubber bestaan of met rubber bekleed zijn. De verlengkabel moet met een trekcontlasting worden gebruikt.

Wanneer de aansluitkabel beschadigd is, mag deze alleen door een erkende Bosch-werkplaats worden gerepareerd.

Montage

Watervoorziening



Volgens de geldende voorschriften mag de hogedrukreiniger nooit zonder een systemscheider worden aangesloten op het drinkwaternet.

Gebruik een systemscheider volgens EN 12729 Typ BA.

Wateraansluiting

A Schroef het aansluitstuk **7** op de wateraansluiting **12**.

A/B Verbind de wateraansluiting (niet meegeleverd) met de waterkraan en met het apparaat.

Hogedrukslang en spuitpistool aansluiten

C Schroef de hogedrukslang **6** stevig op het aansluitstuk **13** vast.

D Zet de breedstraaldrukbuis **4** in het spuitpistool **3**. Draai de breedstraaldrukbuis met lichte druk een kwartslag met de wijzers van de klok mee om de buis te vergrendelen.

Instellen en gebruiken van verschillende sproeiers

Breedstraaldrukbuis
(Kleurcodering geel – AQUATAK 1200 PLUS/
Kleurcodering groen – AQUATAK 1250)

E Als u de straal van een brede straal in een puntstraal of omgekeerd wilt veranderen, draait u aan de ring op de voorkant van de sproeier.

Rotatiestraaldrukbuis
(Kleurcodering rod – AQUATAK 1200 PLUS/
Kleurcodering geel – AQUATAK 1250)

I Draai de breedstraaldrukbuis **4** een kwartslag tegen de wijzers van de klok in. Trek de breedstraaldrukbuis naar buiten.

J Zet de rotatiestraaldrukbuis **9** in het spuitpistool **3**. Draai de rotatiestraaldrukbuis met lichte druk een kwartslag met de wijzers van de klok mee om de buis te vergrendelen.

Reinigingsmiddelsproeier met fles
AQUATAK 1200 PLUS

I Draai de sproeier of de drukkbus een kwartslag tegen de wijzers van de klok in en trek deze naar buiten.

F Zet de reinigingsmiddelsproeier **8** in het spuitpistool **3**. Draai de reinigingsmiddelsproeier met lichte druk een kwartslag met de wijzers van de klok mee om de sproeier te vergrendelen.

AQUATAK 1250

G Als u met reinigingsmiddel sproeit, dient u de breedstraalsproeier van de hogedrukstand in de lagedrukstand te zetten door aan de achterste ring te draaien.

Draai aan ring op de voorkant van de sproeier als u de breedstraal wilt verstellen.

Ingebruikneming

Inschakelen

Zorg ervoor dat de netschakelaar in stand (Ⓢ) staat en steek de stekker van het gereedschap in het stopcontact.

Open de waterkraan.

K Bedien de inschakelblokkering **1** om de trekker **2** te ontgrendelen. Druk de trekker **2** helemaal in tot het water gelijkmatig stroomt en er zich geen lucht meer in het apparaat en in de hogedrukslang bevindt. Laat de trekker **2** los. Druk op de inschakelblokkering **1**.

Druk op de knop (Ⓢ) van de schakelaar **5**.

Richt het spuitpistool **3** omlaag. Bedien de inschakelblokkering om de trekker **2** vrij te geven. Trek de trekker **2** helemaal in.

Uitschakelen

Laat de trekker **2** los. Druk op de inschakelblokkering. Het spuitpistool is nu vergrendeld en kan niet per ongeluk bediend worden.

Druk op de knop (Ⓢ) van de schakelaar **5**.

Sluit de waterkraan. Trek de stekker uit het stopcontact.

Bedien de inschakelblokkering **1** om de trekker **2** te ontgrendelen. Druk de trekker **2** helemaal in tot er geen waterdruk meer in het apparaat aanwezig is. Laat de trekker **2** los. Druk op de inschakelblokkering **1**.

Maak de waterslang los van het apparaat en van de waterkraan.

Aanwijzingen voor het gebruik van de hogedrukreiniger

Algemeen

Zorg ervoor dat de machine op een vlakke ondergrond staat.



Ga met de hogedrukslang niet te ver naar voren en trek het gereedschap niet aan de slang. Dit kan ertoe leiden dat het apparaat niet meer stabiel staat en omvalt.

Knik de hogedrukslang niet en rijd er niet over met een voertuig. Bescherm de hogedrukslang tegen scherpe randen en hoeken.

Gebruik de rotatiestraaldrukbuis niet voor het wassen van auto's.

Opmerking: Het vormdeel van piepschuim dat u kunt zien rond de schakelaar van uw Aquatak 1200 PLUS vormt een integraal onderdeel van dit apparaat. Probeer dit niet te verwijderen.

Werkzaamheden met reinigingsmiddelen

Gebruik alleen door Bosch aanbevolen reinigingsmiddelen. Ongeschikte reinigingsmiddelen kunnen het apparaat en het te reinigen voorwerp beschadigen.

AQUATAK 1200 PLUS

Steek de reinigingsmiddelsproeier op het sproeipistool.

Vul de reinigingsmiddelfles met geschikt reinigingsmiddel en schroef de fles weer op de reinigingsmiddelsproeier.

AQUATAK 1250

H Vul de reinigingsmiddeltank **10** met reinigingsmiddel nadat u dit volgens het advies hebt verdund.

G Zet de breedstraalsproeier op de lagedrukstand wanneer u reinigingsmiddel wilt sproeien.

Wij raden u een spaarzaam gebruik van reinigingsmiddelen met het oog op het milieu aan. Neem de verdunningsadviezen op het reservoir in acht.

Bosch garandeert door een ruime keuze aan reinigingsmiddelen het storingsvrije gebruik van het apparaat.

Geadviseerde reinigingsmethode

Stap 1: Vuil losmaken

Spuut niet te veel reinigingsmiddel op het te reinigen voorwerp en laat het korte tijd inwerken.

Stap 2: Vuil verwijderen

Verwijder het losgemaakte vuil met hoge druk.

Opmerking: Begin bij het reinigen van verticale oppervlakken onderaan en werk met het reinigingsmiddel naar boven verder. Werk bij het afspoelen van boven naar beneden.

Onderhoud



Trek altijd voor werkzaamheden aan het apparaat de stekker uit het stopcontact en maak de wateraansluiting los.

Opmerking: Voer de volgende onderhoudswerkzaamheden regelmatig uit zodat u verzekerd bent van een lang en probleemloos gebruik.

Controleer het apparaat regelmatig op zichtbare gebreken zoals een losse bevestiging en versleten of beschadigde onderdelen.

Controleer of de afschermingen en veiligheidsvoorzieningen intact en correct gemonteerd zijn. Voer noodzakelijke reparaties en onderhoudswerkzaamheden uit voordat u de hogedrukreiniger gebruikt.

Wanneer de hogedrukreiniger ondanks zorgvuldige productie- en testprocedures toch defect raakt, moet de reparatie door een erkende klantenservice voor Bosch-tuingereedschappen worden uitgevoerd.

Vermeld bij vragen en bestellingen van vervangingsonderdelen altijd het bestelnummer van 10 cijfers van de machine.

Filter reinigen en controleren

1 Verwijder de adapter **7** van de wateraansluiting en trek de zeef **14** naar buiten.

Spoel de zeef en breng deze weer aan. Vervang een beschadigde zeef.

De hogedrukreiniger mag nooit worden gebruikt als de zeef ontbreekt of defect is.

Transport

Wanneer u het apparaat wilt verplaatsen, kunt u het met de handgreep aan de bovenkant vastpakken en op de wieltjes rollen.

Pak het apparaat vast aan de handgreep aan de bovenkant en draag het wanneer u het over trappen en obstakels wilt verplaatsen.

AQUATAK 1250

Wanneer het apparaat horizontaal opgeborgen of vervoerd wordt, moet eerst de reinigingsmiddeltank leeg worden gemaakt.

Wegzetten na gebruik

Reinig de buitenkant van de hogedrukreiniger met behulp van een zachte borstel en een doek. Gebruik geen water, oplosmiddel of polijstmiddel. Verwijder alle verontreinigingen. Reinig in het bijzonder de ventilatieopeningen van de motor.

Wanneer het water niet volledig wordt verwijderd, kan de hogedrukreiniger door vorst worden beschadigd. Berg het apparaat in een vorstvrije ruimte op.

Plaats er geen andere voorwerpen op.

Let erop dat de kabels bij het samen- of openklappen niet vastgeklemd worden. **Knik de hogedrukslang niet.**

Problemen oplossen

De volgende tabel geeft een overzicht van storingsverschijnselen en geeft aan hoe u problemen kunt oplossen wanneer uw machine niet goed werkt. Neem contact op met uw servicewerkplaats wanneer u het probleem niet zelf kunt verhelpen.

Let op: Schakel de machine uit en trek de stekker uit het stopcontact voordat u op zoek gaat naar de fout.

Symptoom	Mogelijke oorzaak	Oplossing
Motor start niet	Stekker niet aangesloten Stopcontact defect Zekering doorgeslagen Verlengkabel beschadigd Motorbeveiliging is geactiveerd Bevroren	Sluit de stekker aan Gebruik een ander stopcontact Vervang de zekering Probeer het zonder verlengkabel Laat de motor 5 minuten afkoelen. Laat pomp, waterslang of toebehoren ontdooien
De motor blijft stilstaan	Zekering doorgeslagen Netspanning niet in orde Motorbeveiliging is geactiveerd	Zekering vervangen Controleer de netspanning, deze moet met de gegevens op het typeplaatje overeenkomen Laat de motor 5 minuten afkoelen.
Zekering slaat door	Zekering te zwak	Sluit het apparaat aan op een stroomkring die een zekering heeft die past bij het vermogen van de hogedrukreiniger

Te hoge werkdruk	Sproeier gedeeltelijk verstopt	Reinig de sproeier
Pulserende druk	Lucht in waterslang of pomp Watervoorziening niet in orde Waterfilter verstopt Waterslang afgeklemd of geknikt Hogedrukslang te lang	Schakel de hogedrukreiniger uit en laat deze met open spuitpistool en open waterkraan lopen tot een gelijkmatige werkdruk bereikt wordt. Controleer of de wateraansluiting voldoet aan de technische gegevens. De kleinste waterslangen die mogen worden gebruikt, zijn 1/2" of Ø 13 mm. Reinig het waterfilter. Leg de waterslang recht Verwijder de verlenging van de hogedrukslang, maximumlengte waterslang 7 m)
Druk is gelijkmatig, maar te laag Opmerking: Bepaald toebehoren veroorzaakt een lage druk	Sproeier versleten Start- en stopventiel versleten	Vervang de sproeier Trek vijf keer snel achter elkaar aan de trekker
Motor loopt, maar er is geen werkdruk	Water niet aangesloten Filter verstopt Sproeier verstopt	Sluit het water aan Reinig het filter Reinig de sproeier
De hogedrukreiniger start vanzelf	Pomp of spuitpistool lekt	Neem contact op met de erkende Bosch klantenservice
Apparaat lekt.	Pomp lekt	6 druppels per minuut zijn toegestaan. Neem bij buitengewone, ernstiger lekkages contact op met de erkende Bosch klantenservice.

Milieubescherming

Chemicaliën die schadelijk zijn voor het milieu, mogen niet in de grond, het grondwater of oppervlaktewater terechtkomen.

Houd bij gebruik van reinigingsmiddelen de voorschriften op de verpakking en de voorgeschreven concentratie nauwkeurig aan.

Neem bij het reinigen van motorvoertuigen de plaatselijke voorschriften in acht: afgespoelde olie mag niet in het grondwater terechtkomen.

Afvalverwijdering

Elektrische gereedschappen, toebehoren en verpakkingen moeten op een voor het milieu verantwoorde wijze worden hergebruikt.

Alleen voor landen van de EU:



Gooi elektrische gereedschappen niet bij het huisvuil. Volgens de Europese richtlijn 2002/96/EG over elektrische en elektronische oude apparaten en de omzetting van de richtlijn in nationaal recht moeten niet meer bruikbare elektrische gereedschappen apart worden ingezameld en op een voor het milieu verantwoorde wijze worden hergebruikt.

Klantenservice

**Exploietekeningen en informatie over vervangingsonderdelen vindt u op:
www.bosch-pt.com**

Nederland

☎ +31 (0)76 / 5795454
 Fax +31 (0)76 / 5795494
 E-Mail: Gereedschappen@nl.bosch.com

België

☎ +32 (0)70 / 225565
 Fax +32 (0)70 / 225575
 E-Mail: outillage.Gereedscha@be.bosch.com

Informatie over geluid en trillingen

Meetwaarden voor geluid bepaald volgens 2000/14/EG (1,60 m hoogte, 1 m afstand).	3 600 H76 F..	0 600 873 ...
Het A-gewogen geluidsniveau van het gereedschap bedraagt kenmerkend:		
Geluidsdrukniveau	dB(A) 71	75
Geluidsvermogniveau	dB(A) 81	85
Onzekerheid K	dB =3	=3
Totale trillingswaarden (vectorsom van drie richtingen) bepaald volgens EN 60335:		
Trillingsemisiewaarde a_h	m/s^2 =3,1	=3,1
Onzekerheid K	m/s^2 =1,0	=1,0

Conformiteitsverklaring

	3 600 H76 F..	0 600 873 ...
Wij verklaren als alleen verantwoordelijke dat het onder „Technische gegevens“ beschreven product voldoet aan de volgende normen en normatieve documenten: EN 60335 volgens de bepalingen van de richtlijnen 2011/65/EU, 2004/108/EG, 2006/42/EG en 2000/14/EG. 2000/14/EG: Gegarandeerd geluidsvermogniveau Wegingsmethode van de conformiteit volgens aanhangsel V.	dB(A) 84	88

Productcategorie: 27

Technisch dossier (2006/42/EG) bij:
 Bosch Lawn and Garden Ltd., PT-LG/EAE,
 Stowmarket, Suffolk IP14 1EY, England

Dr. Egbert Schneider Senior Vice President Engineering	Helmut Heinzelmann Head of Product Certification
--	--

Dr. Egbert Schneider *Helmut Heinzelmann*

Robert Bosch GmbH, Power Tools Division
 D-70745 Leinfelden-Echterdingen
 23.03.2012

Wijzigingen voorbehouden



Sikkerhedsforskrifter



Skal læses og følges, før maskinen tages i brug!



Gennemlæs maskinens betjeningsvejledning og overhold især sikkerhedsforskrifterne heri, før maskinen tages i brug. Opbevar betjeningsvejledningen til senere brug.

Advarsels- og henvisningsskiltene på maskinen giver vigtige henvisninger til, hvordan maskinen benyttes sikkert.

Udover henvisningerne i denne betjeningsvejledning skal man også tage hensyn til de generelle sikkerheds- og uheldsforebyggelses-forskrifter.



Ret aldrig vandstrålen mod mennesker, dyr, maskine eller elektriske dele.

OBS: Højtryksstrålen kan være farlig, hvis den anvendes til formål, den ikke er beregnet til.

Strømtilslutning

- Angivelserne på maskinens typeskilt skal stemme overens med strømkildens spænding.
- Beskyttelsesklasse 1 – maskiner må kun tilsluttes til strømkilder med korrekt jordforbindelse.
- Det anbefales, at denne maskine kun tilsluttes til en stikdåse, der er sikret med en afbrydelsesstrøm på 30 mA.
- Forlængerledning, stik og kobling skal være vandtætte og være godkendt til udendørs brug. **FORSIGTIG:** Ikke forskriftsmæssige forlængerledninger kan være farlige.
- Tag aldrig fat omkring netstikket med våde hænder.
- Kør ikke hen over nettilslutningsledningen eller forlængerledningen, mas dem ikke og træk ikke i dem, da de kan blive beskadiget. Beskyt kablet mod varme, olie og skarpe kanter.
- Forlængerledningen skal være stænkvangsbeskyttet og have det tværsnit, der er angivet i betjeningsvejledningen. Stikforbindelsen må ikke ligge i vand.

Vandtilslutning

- Følg forskrifterne fra Deres lokale vandværk.
- Skruforbindelserne på alle tilslutningsslangerne skal være tætte.
- Højtryksslangen må ikke være beskadiget (eksplosionsfare). Højtryksslangen skal udskiftes med det samme, hvis den er beskadiget. De benyttede slanger og forbindelser skal være godkendt af fabrikanten.

Brug

- Kontrollér maskinen og tilbehøret for mangler og vær sikker på, at både maskine og tilbehør er sikre, før maskinen tages i brug. Maskine og tilbehør må ikke benyttes, hvis den/det udviser mangler.
- Opsug aldrig opløsningsmiddelholdige væsker eller ufortyndede syrearter og opløsningsmidler! Herunder forstås f.eks. benzin, farvefortynder eller fyringsolie. Sprøjtetågen er meget antændelig, eksplosiv og giftig. Desuden angriber acetone, ufortyndede syrearter og opløsningsmidler maskinens materialer.
- Overhold gældende sikkerhedsforskrifter, hvis maskinen benyttes i farlige områder (f.eks. på tankstationer). Det er forbudt at benytte maskinen i eksplosionsfarlige rum.
- Maskinen skal stå på en fast undergrund.

- Brug kun rengøringsmidler, der er anbefalet af maskinfabrikanten, og overhold fabrikantens anvendelses-, bortskaffelses- og advarselsforskrifter.
- Alle strømførende dele i arbejdsområdet skal være stænkvangsbeskyttet.
- Udløsningsarmen på sprøjtetågen må ikke være klemt fast i position „ON“, når maskinen er i brug.
- Brug efter behov beskyttelsesdragt til beskyttelse mod stænk fra tilbagesprøjtende vand.
- Brug egnet beskyttelsesudstyr (PSA) mod stænk vand som f.eks. beskyttelsesbriller, støvbeskyttelsesmaske osv., hvis det er nødvendigt, for at beskytte mod vand, partikler og/eller aerosoler, der reflekteres fra genstande.
- Højt tryk kan få genstande til at springe tilbage. Brug egnet, personligt beskyttelsesudstyr som f.eks. beskyttelsesbriller, hvis det er nødvendigt.
- For at undgå beskadigelser fra højtryksstrålen skal bildæk/ventiler altid renses med en afstand på mindst 30 cm. Første tegn herpå er at dækket misfarves. Beskadigede bildæk/ventiler er livsfarlige.
- Asbestholdige og andre materialer, der indeholder sundhedsfarlige stoffer, må ikke rengøres med en højtryksrenser.
- Brug kun rengøringsmidler, der er godkendt af maskinfabrikanten.
- De anbefalede rengøringsmidler må ikke benyttes ufortyndet. Produkterne er sikre på den måde, at de hverken indeholder syrearter, ludarter eller miljøskadelige stoffer. Det anbefales at opbevare rengøringsmidlerne utilgængeligt for børn. Hvis øjnene kommer i kontakt med rengøringsmidlerne: Skyl straks med store mængder vand. Ved synkning: Søg læge med det samme.

Betjening

- Operatøren må kun benytte maskinen til de fastlagte formål. De lokale begivenheder skal overholdes. Hold øje med andre personer, især børn, når der arbejdes med maskinen.
- Anvend ikke maskinen i nærheden af personer, medmindre disse bærer beskyttelsestøj.
- Ret ikke vandstrålen mod dig selv eller andre for at rengøre tøj eller skotøj.
- Maskinen må kun benyttes af personer, der er instrueret i at bruge og håndtere maskinen, eller af personer, der kan fremlægge dokumentation for, at de kan betjene maskinen. Maskinen må ikke betjenes af børn og unge.
- Maskinen skal altid være under opsyn, når motoren går.
- Den udtrædende vandstråle bevirker en rekylkraft på sprøjtetågen. Hold derfor pistolgreb og lanse sikkert.

Transport

- Sluk for maskinen og sikre den før transport.

Vedligeholdelse

- Man skal altid tage stikket ud af stikkontakten:
 - før man forlader maskinen
 - før maskinen kontrolleres og rengøres og før der arbejdes på den
- Reparationer må kun gennemføres af autoriserede BOSCH kundeværksteder.

Tilbehør og reservedele

- Det er kun tilladt at benytte tilbehør og reservedele, der er frigivet af fabrikanten. Originalt tilbehør og originale reservedele sikrer en fejlfri maskindrift.

Tekniske data

Højtryksrensere		AQUATAK 1200 PLUS	AQUATAK 1250
Bestillingsnummer		3 600 H76 F..	0 600 873 ...
Optagen effekt	[W]	1 750	1 800
Temperatur tilløb maks.	[°C]	60	60
Vandmængde tilløb min.	[l/h]	17	17
Vandtryk tilløb maks.	[bar]	1,5–6,0	1,5–6,0
Nominelt tryk	[bar]	110	115
Maksimalt tryk	[bar]	120	125
Flow	[l/h]	390	400
Rengøringsmiddelflaske eller tank		Flaske	Tank
Rengøringsmiddelbeholderens kapacitet	[l]	0,5	1,2
Vægt	[kg]	13,5	13,5
Isolationsklasse		⊕ / I	⊕ / I
Serienummer		Se serienummer 11 (typeskilt) på maskinen.	

Foreskrevet anvendelse

Maskinen er beregnet til at rengøre flader og genstande udendørs, værktøj, køretøjer og både. Kommes et af Bosch godkendt rengøringsmiddel i vandet og forsynes maskinen med det rigtige tilbehør, kan maskinen også benyttes til at frigøre afløbsrør eller fjerne rust og gammel farve. Dette produkt er ikke egnet til erhvervsmæssig brug.

Den beregnede anvendelse gælder omgivelsestemperaturer mellem 0 °C og 40 °C.

Introduktion

Denne vejledning giver instruktioner om den korrekte samling og sikre anvendelse af plæneklipperen. Det er vigtigt at gennemlæse disse instruktioner omhyggeligt.

Når maskinen er helt samlet, vejer den ca. 13,5 kg. Få om nødvendigt hjælp med at fjerne den fra emballagen.

Maskinens dele

Tag højtryksrenseren forsigtigt ud af emballagen. Kontrollér om efterfølgende dele er fri for mangler:

- Højtryksrensere
- Sprøjtepistol/højtryksslange
- Rengøringsmiddeldyse og flaske (kun AQUATAK 1200 PLUS)
- Trykrør til flad stråle (Farvekode gul–AQUATAK 1200 PLUS/ Farvekode grøn–AQUATAK 1250)

- Trykrør til rotationsstråle (Farvekode rød–AQUATAK 1200 PLUS/ Farvekode gul–AQUATAK 1250)
- Tilslutningsstykke
- Vaskebørste (kun AQUATAK 1200 PLUS)
- Betjeningsvejledning

Hvis nogle dele mangler eller er beskadigede, bedes du kontakte den forhandler, hvor du har købt maskinen.

Maskinelementer

- 1 Kontaktspærre for aftrækker
- 2 Aftrækker
- 3 Sprøjtepistol
- 4 Trykrør til flad stråle
- 5 Afbryder
- 6 Højtryksslange
- 7 Tilslutningsstykke
- 8 Rengøringsmiddeldyse med flaske (kun AQUATAK 1200 PLUS)
- 9 Trykrør til rotationsstråle
- 10 Rengøringsmiddeltank (kun AQUATAK 1250)
- 11 Serienummer

Tilbehør, som er illustreret og beskrevet i betjeningsvejledningen, er ikke altid indeholdt i leveringen.



For din egen sikkerheds skyld

Pas på! Sluk for maskinen og træk stikket ud, før vedligeholdelses- eller rengøringsarbejde udføres på maskinen. Gør det samme, når strømkablet er beskadiget, når der er blevet skåret i kablet eller kablet har viklet sig ind.

Elektrisk sikkerhed

Din maskine har brug for en jordledningstilslutning. Spændingen er 230 V AC, 50 Hz (for ikke-EU-lande 220 V, 240 V afhængigt af modellen). Brug kun godkendte forlængerledninger. Nærmere oplysninger fås ved henvendelse til din nærmeste autoriserede forhandler.

Hvis De har brug for en forlængerledning til drift af maskinen, skal følgende ledningstværsnit overholdes

1,5 mm² til maks. 20 m længde

2,5 mm² til maks. 50 m længde

Bemærk: Hvis der benyttes en forlængerledning, skal denne – som beskrevet under sikkerhedsforskrifterne – være forsynet med en jordledning, der skal være forbundet med jordledningen til det elektriske anlæg via stikket.

Hvis De er i tvivl: Kontakt en uddannet elektriker eller henvend Dem til den nærmeste Bosch-repræsentant.

FORSIGTIG: Ikke forskriftsmæssige forlængerledninger kan være farlige. Forlængerledning, stik og kobling skal være vandtætte og være godkendt til udendørs brug.

Kabelforbindelser skal være tørre og må ikke ligge på jorden.

Det anbefales, at man for ekstra elektrisk sikkerhed anvender et fejlstrømsrelæ med en afbrydelsesstrøm på ikke over 30 mA. Kontrollér altid fejlstrømsrelæet, hver gang maskinen anvendes.

Vejledning for produkter, som **ikke sælges i GB**:
ADVARSEL: Af sikkerhedsmæssige grunde skal stikket på maskinen være forbundet med forlængerledningen. Koblingen på forlængerledningen skal være beskyttet mod stænkvand, være fremstillet af gummi eller være overtrukket med gummi. Forlængerledningen skal benyttes med en trækaflastning.

En beskadiget tilslutningsledning må kun repareres på et autoriseret Bosch-værksted.

Samling

Vandforsyning



Iht. gældende forskrifter må højtryksrensere aldrig tilsluttes til et drikkevandsnet uden en systemadskiller.

Anvend en systemadskiller iht. EN 12729 type BA.

Vandtilslutning

A Skru tilslutningsstykket **7** fast til vandtilslutningen **12**.

A/B Forbind vandslangen (følger ikke med leveringen) med vandtilslutningen og maskinen.

Tilslut højtryksslangen/sprøjtepipistolen

C Skru højtryksslangen **6** fast til tilslutningsstuden **13**.

D Sæt trykrøret til den flade stråle **4** ind i sprøjtepipistolen **3**. Drej trykrøret til den flade stråle med et let tryk 90° mod højre for at låse det.

Indstilling/brug af forskellige dyser

Trykrør til flad stråle (Farvekode gul–AQUATAK 1200 PLUS/ Farvekode grøn–AQUATAK 1250)

E Strålen ændres fra en flad stråle til en punktstråle og tilbage igen ved at dreje på den forreste ring på trykrøret til den flade stråle.

Trykrør til rotationsstråle (Farvekode rød–AQUATAK 1200 PLUS/ Farvekode gul–AQUATAK 1250)

I Drej på trykrøret til den flade stråle **4** 90° mod venstre. Træk trykrøret til den flade stråle ud.

J Sæt trykrøret til rotationsstrålen **9** ind i sprøjtepipistolen **3**. Drej trykrøret til rotationsstrålen med et let tryk 90° mod højre for at låse det.

Rengøringsmiddeldyse med flaske

AQUATAK 1200 PLUS

I Drej dysen hhv. trykrøret 90° mod venstre og træk den/det ud.

F Sæt rengøringsmiddeldysen **8** ind i sprøjtepipistolen **3**, drej rengøringsmiddeldysen med et let tryk 90° mod højre for at låse den.

AQUATAK 1250

G Rengøringsmidler sprøjtes ved at dreje på den bageste ring, hvorved lamelstråledysen stilles fra højtryk- til lavtrykposition.

Drej på dysen på den forreste ring for at indstille den flade stråle.

Start

Tænd

Sørg for, at netkontakten står på (⊙) og tilslut apparatet til stikdåsen.

Åbn for vandhanen.

K Tryk på kontaktspærren **1** for at frigive aftrækkeren **2**. Tryk aftrækkeren **2** helt i bund, indtil vand strømmer jævnt ud. Slip aftrækkeren **2**. Tryk på kontaktspærren **1**.

Tryk på tasten (⏏) til afbryderen **5**.

Ret sprøjtepipstolen **3** nedad. Tryk på kontaktspærren for at frigive aftrækkeren **2**. Tryk aftrækkeren **2** helt i bund.

Sluk

Slip aftrækkeren **2**. Tryk på kontaktspærren. Nu er sprøjtepipstolen låst og kan ikke aktiveres tilfældigt.

Tryk på tasten (⊙) til afbryderen **5**.

Luk for vandhanen. Træk stikket ud af stikdåsen.

Tryk på kontaktspærren **1** for at frigive aftrækkeren **2**. Tryk aftrækkeren **2** helt i bund, indtil der ikke kommer mere vand ud af maskinen. Slip aftrækkeren **2**. Tryk på kontaktspærren **1**.

Fjern vandslangen fra maskinen og vandtilslutningen.

Vejledning i brug af højtryksrensere

Generelt

Sørg for, at maskinen står sikkert på et jævnt underlag.



Gå ikke alt for langt fremad med højtrykslangen og træk ikke maskinen vha. slangen. Dette kan medføre, at maskinen ikke længere står stabilt og vælter.

Knæk ikke højtrykslangen og kør ikke et køretøj henover den. Beskyt højtrykslangen mod skarpe kanter eller hjørner.

Anvend ikke rotationsslange-trykrøret til bilvask.

Bemærk: Det Polystyren der er rundt omkring kontakten på Aquatek 1200 PLUS er en integreret del af maskinen. Dette må ikke fjernes.

Arbejde med rengøringsmidler

Brug kun rengøringsmidler, der er frigivet af Bosch. Rengøringsmidler, der ikke er egnet til maskinen, kan beskadige maskinen og den genstand, der skal rengøres.

AQUATAK 1200 PLUS

Sæt rengøringsmiddeldysen på sprøjtepipstolen.

Fyld rengøringsmiddelflasken med egnet rengøringsmiddel og skru flasken på rengøringsmiddeldysen igen.

AQUATAK 1250

H Fyld rengøringsmiddeltanken **10** med rengøringsmiddel, som forinden skal være fortyndet iht. fabrikantens instruktioner.

G Når højtryksrenseren benyttes til at rengøre med rengøringsmiddel, skal fladstråledysen stå på lavtryk.

Det anbefales at spare på rengøringsmidlerne af hensyn til miljøet. Anbefalinger mht. fortynding på beholderen skal overholdes.

Bosch sikrer en fejlfri drift af maskinen, hvis de udbudte rengørings- og plejemidler benyttes.

Anbefalet rengøringsmetode

Skridt 1: Snavs løsnes

Sprøjt lidt rengøringsmiddel på og lad det trække i et kort stykke tid.

Skridt 2: Snavs fjernes

Fjern den løsnede snavs med højt tryk.

Bemærk: Lodrette flader rengøres ved at starte for nede med snavs-/rengøringsmidlet og arbejde opad. Arbejde oppefra og ned ved skylning.

Vedligeholdelse



Træk stikket ud og løsne vandtilslutningen, før der arbejdes på maskinen.

Bemærk: For at sikre lang og pålidelig drift skal følgende vedligeholdelse udføres jævnligt.

Undersøg maskinen for synlige mangler med regelmæssige mellemrum som f.eks. løse forbindelser og slidte eller beskadigede dele.

Kontrollér om kapper og beskyttelsesanordninger er intakte og monteret rigtigt. Nødvendige reparationer eller vedligeholdelsesarbejde skal gennemføres, før højtryksrenseren benyttes.

Skulle højtryksrenseren trods omhyggelig fabrikation og kontrol engang holde op med at fungere, skal reparationen udføres af et autoriseret serviceværksted for Bosch haveværktøj.

Det 10-cifrede bestillingsnummer for maskinen skal altid angives ved forespørgsler og bestilling af reservedele.

Rengøring/kontrol af filter

! Fjern adapteren **7** på vandtilslutningen og træk sien **14** ud.

Skyl sien og sæt den i igen. Udskift sien, hvis den er beskadiget.

Højtryksrenseren må aldrig anvendes, hvis sien mangler eller er defekt.

Transport

Maskinen transporteres ved at tage fat i det øverste greb og rulle den på hjulene.

Maskinen transporteres hen over trapper eller forhindringer ved at tage fat i maskinens øverste greb og bære den.

AQUATAK 1250

Hvis maskinen skal opbevares eller transporteres vandret, skal rengøringsmiddel tanken være tømt forinden.

Frastilling efter brug

Rengør den udvendige side af højtryksrenseren med en blød børste og en klud. Det er ikke tilladt at benytte vand, opløsningsmidler og poleringsmidler. Fjern al form for snavs, især snavs i motorens ventilationsåbninger.

Højtryksrenseren skal altid være tømt helt for vand, da den ellers kan beskadiges som følge af frost. Maskinen skal opbevares i et frostsikkert rum.

Stil ikke genstande oven på højtryksrenseren.

Sørg for kablerne ikke kommer i klemme, når den klappes sammen og op. **Højtryksslangen må ikke blive knækket.**

Fejlfinding

I følgende tabel angives de kontroleftersyn og det arbejde, som kan udføres, hvis maskinen ikke fungerer rigtigt. Hvis du ikke kan finde/løse problemet hermed, bedes du kontakte serviceforhandleren.

Advarsel: Sluk for maskinen og tag stikket ud af stikkontakten, før der gøres forsøg på at finde en fejl.

Symptom	Mulig årsag	Afhjælpning
Motor går ikke igang	Stik ikke sat i Stikdåsen er defekt Defekt/sprunget sikring Forlængerledningen er beskadiget Motorværn er udløst Fastfrosset	Sæt stikket i Prøv en anden stikkontakt Udskift sikringen Forsøg uden forlængerledning Lad motoren afkøle i 5 minutter. Sørg for at optø pumpe, vandslange eller tilbehør
Motor bliver stående	Defekt/sprunget sikring Netspænding ikke rigtig Motorværn er udløst	Udskift sikringen Kontrollér netspændingen, den skal stemme overens med angivelserne på typeskiltet Lad motoren afkøle i 5 minutter.
Sikring gået	Sikring for svag	Tilslut den til en strømkreds, der kan klare den effekt, der kræves af højtryksrenseren
For højt arbejdstryk	Dyse delvis tilstoppet	Rens dysen

Pulserende tryk	Luft i vandslange eller pumpe Vandforsyning ikke korrekt Vandfilter tilstoppet Vandslange klemt fast eller knækket Højtryksslange for lang	Sluk for højtryksrensere, sørg for at sprøjtepistolen og vandhanen er åbne, indtil der opnås et jævnt arbejdstryk. Kontrollér om vandtilslutningen er i overensstemmelse med angivelserne i de tekniske data. De mindste vandslanger, der må benyttes, er 1/2" eller 13 mm i Ø. Rengør vandfilteret. Sørg for at vandslangen kommer til at ligge lige Tag højtryksslange-forlængerstykket af, maks. vandslangelængde 7 m
Tryk jævnt, men for lavt Bemærk: Bestemt tilbehør sørger for et lavt tryk	Dyse slidt Start/stopventil slidt	Udskift dysen Tryk på aftrækkeren, 5 gange hurtigt efter hinanden
Motor går, men intet arbejdstryk	Vand ikke tilsluttet Filter tilstoppet Dyse tilstoppet	Tilslut vand Rengør filteret Rens dysen
Højtryksrensere starter af sig selv	Pumpe eller sprøjtepistol utæt	Kontakt en autoriseret Bosch kundeservice
Maskine er utæt.	Pumpe er utæt	6 dråber pr. minut er tilladt. Kontakt den autoriserede Bosch serviceforhandler, hvis maskinen er mere end utæt.

Miljøbeskyttelse

Miljøskadelige kemikalier må ikke trænge ned i undergrunden, grundvandet, damme, floder osv.

Rengøringsmidler skal benyttes iht. instruktionerne på emballagen og den foreskrevne koncentration.

Rengøring af køretøjer skal udføres iht. gældende lokale forskrifter: Det skal forhindres, at afsprøjtet olie trænger ned i grundvandet.

Bortskaffelse

El-værktøj, tilbehør og emballage skal genbruges på en miljøvenlig måde.

Gælder kun for EU-lande:



Smid ikke el-værktøj ud sammen med det almindelige husholdningsaffald! Iht. det europæiske direktiv 2002/96/EF om affald af elektrisk og elektronisk udstyr skal kasseret elektrisk udstyr indsamles separat og genbruges iht. gældende miljøforskrifter.

Service

Reserveudrustninger og informationer om reservedele findes under:

www.bosch-pt.com

Bosch Service Center for el-værktøj
Telegrafvej 3
2750 Ballerup

- ☎ Service: +45 44 89 88 55
- Fax +45 44 89 87 55
- ☎ Teknisk vejledning: +45 44 89 88 56
- ☎ Den direkte line: +45 44 68 35 60

Støj-/vibrationsinformation

Måleværdier for støj beregnet iht. 2000/14/EF (1,60 m højde, 1 m afstand).		3 600 H76 F..	0 600 873 ...
Maskinens A-vurderede støjniveau er typisk:			
Lydtryksniveau	dB(A)	71	75
Lydeffektniveau	dB(A)	81	85
Usikkerhed K	dB	=3	=3
Samlede svingningsværdier (vektorsum for tre retninger) beregnet iht. EN 60335:			
Svingningsemissionsværdi a_h	m/s ²	=3,1	=3,1
Usikkerhed K	m/s ²	=1,0	=1,0

Konformitæts erklæring

		3 600 H76 F..	0 600 873 ...
Vi erklærer under almindeligt ansvar, at det produkt, der er beskrevet under „Tekniske data“, er i overensstemmelse med følgende standarder eller normative dokumenter: EN 60335 iht. bestemmelserne i direktiverne 2011/65/EU, 2004/108/EF, 2006/42/EF, 2000/14/EF. 2000/14/EF: Garanteret lydeffektniveau			
Procedurer for overensstemmelsesvurdering iht. bilag V.	dB(A)	84	88

Produktkategori: 27

Teknisk dossier (2006/42/EF) ved:
Bosch Lawn and Garden Ltd., PT-LG/EAE,
Stowmarket, Suffolk IP14 1EY, England

Dr. Egbert Schneider Senior Vice President Engineering	Helmut Heinzelmann Head of Product Certification
--	--

Dr. Egbert Schneider *Helmut Heinzelmann*

Robert Bosch GmbH, Power Tools Division
D-70745 Leinfelden-Echterdingen
23.03.2012

Ret til ændringer forbeholdes



Säkerhetsanvisningar



Läs noga igenom innan högtryckstvätten tas i bruk och följ anvisningarna!



Läs noga högtryckstvättens instruktionsbok före start och beakta speciellt säkerhetsanvisningarna. Förvara bruksanvisningen på ett säkert ställe för senare användning.

De på högtryckstvätten placerade varnings- och anvisningsskyltarna lämnar instruktioner för säker drift.

Förutom instruktionerna i bruksanvisningen måste allmänna säkerhets- och arbetarskyddsföreskrifter beaktas.



Rikta aldrig vattenstrålen mot människor, djur, högtryckstvätten eller elektriska delar.

Obs! Högtrycksstrålen kan vara farlig om den hanteras på fel sätt.

Strömanslutning

- På typskylten angiven spänning måste överensstämma med strömkällans spänning.
- Apparater i skyddsklass 1 får anslutas endast till föreskrivet jordade strömkällor.
- Vi rekommenderar att ansluta högtryckstvättaren endast till ett stickuttag som har säkrats med en felströmskydds brytare på 30 mA.
- Skarvsladden, stickproppen och kontaktdonen måste vara vattentäta och godkända för användning utomhus. VARNING! Skarvsladdar av annat slag kan innebära fara.
- Grip aldrig tag i stickproppen med våta händer.
- Nätsladden eller skarvsladden får inte överköras, komma i kläm eller rivas i, då risk finns för att den skadas. Skydda sladden mot hetta, olja och vassa kanter.
- Skarvsladden måste ha det tvärsnitt som anges i instruktionsboken och dessutom vara spolsäker. Stickanslutningen får inte ligga i vatten.

Vattenanslutning

- Beakta lokala vattenverkets föreskrifter.
- Anslutningsslangarnas skruvkopplingar måste vara täta.
- Högtrycksslangen får inte vara skadad (risk för sprickning). En skadad högtrycksslang måste omedelbart bytas ut. Endast av tillverkaren rekommenderade slangar och anslutningar får användas.

Användning

- Högtryckstvättaren med tillbehöret ska innan de tas i bruk kontrolleras avseende felfritt tillstånd och driftsäkerhet. Är högtryckstvättaren inte i felfritt tillstånd får den inte längre användas.
- Sug aldrig upp vätskor med lösningsmedel eller utspädda syror eller lösningsmedel! Till dessa räknas t ex bensin, färgförtunning och brännolja. Sprutdimman är kraftigt flambär, explosiv och giftig, dessutom angriper aceton, utspädda syror och lösningsmedel materialet i högtryckstvätten.
- Vid användning inom riskområden (t ex bensinstationer) ska tillämpliga säkerhetsföreskrifter beaktas. Det är inte tillåtet att använda högtryckstvätten i explosionsfarliga lokaler.
- Högtryckstvätten måste stå på stadigt underlag.

- Använd endast av tillverkaren rekommenderade rengöringsmedel och ta hänsyn till anvisningarna för användning, avfallshantering och säkerhet.
- Alla strömförande delar inom arbetsområdet måste ha spolsäkert skydd.
- Sprutpistolens avtryckare får inte låsas i läget "ON" under drift.
- Använd vid behov skyddskläder som skydd mot vatten som sprutar upp från föremål.
- Använd vid behov lämplig skyddsutrustning (PSU) mot stänkvatten, t.ex. skyddsglasögon, dammfiltermask etc. som skydd mot vatten, partiklar och/eller aerosoler som kan återkastas från föremål.
- Vid högt tryck kan objekten studsas tillbaka. Använd om så krävs lämplig personlig skyddsutrustning, t.ex. skyddsglasögon.
- För att undvika att högtrycksstrålen vid rengöring skadar bildäck/ventiler ska munstycket hållas på ett avstånd om minst 30 cm. Missfärgning av däck är ett tecken på begynnande skada. Skadade bildäck/ventiler är livsfarliga.
- Asbesthaltiga och andra material som innehåller hälsofarliga ämnen får inte spruttvättas.
- Använd endast av högtryckstvättarens tillverkare godkända rengöringsmedel.
- Rengöringsmedlen ska alltid spädas ut. Produkterna är ofarliga eftersom de inte innehåller syror, lut eller miljöskadliga ämnen. Vi rekommenderar att förvara rengöringsmedlen oåtkomliga för barn. Om rengöringsmedel kommer i kontakt med ögonen spola genast omsorgsfullt med vatten, om det svalts, ska läkare uppsökas.

Manövrering

- Aggregatet får endast användas för avsett ändamål. Ta hänsyn till lokala förhållanden. Under arbetet se upp för obehöriga personer och speciellt då barn.
- Aggregatet får användas inom räckhåll för personer endast om dessa bär skyddskläder.
- Rikta inte vattenstrålen mot dig själv eller andra för rengöring av kläder eller skodon.
- Högtryckstvätten får användas endast av personer som undervisats i dess användning och hantering samt av personer som kan bestyrka att de är insatta i högtryckstvättens användning. Högtryckstvätten får inte användas av barn eller ungdom.
- Högtryckstvätten får aldrig lämnas utan uppsikt om motorn är igång.
- Vattenstrålen alstrar en rekylverkan vid sprutpistolen. Håll därför stadigt i pistolhandtaget och spolröret.

Transport

- För transport ska högtryckstvätten fränkopplas och säkras.

Underhåll

- Dra stickproppen ur eluttaget:
 - varje gång du lämnar aggregatet utan uppsikt
 - före kontroll, rengöring och arbeten på aggregatet
- Reparationer får utföras endast av auktoriserade BOSCH serviceverkstäder.

Tillbehör och reservdelar

- Använd endast tillbehör och reservdelar som godkänts av tillverkaren. Originaltillbehör och originalreservdelar garanterar en störningsfri drift.

Tekniska data

Högtryckstvättar		AQUATAK 1200 PLUS	AQUATAK 1250
Artikelnummer		3 600 H76 F..	0 600 873 ...
Märkeffekt	[W]	1 750	1 800
Inloppstemperatur max.	[°C]	60	60
Inloppsvattenmängd minst	[l/h]	17	17
Inloppsvattentryck max.	[bar]	1,5–6,0	1,5–6,0
Nominellt tryck	[bar]	110	115
Maximalt tryck	[bar]	120	125
Flöde	[l/h]	390	400
Flaska eller tank för rengöringsmedel		Flaska	Tank
Rengöringsmedelstankens volym	[l]	0,5	1,2
Vikt	[kg]	13,5	13,5
Skyddsklass		⊕ / I	⊕ / I
Serienummer	Se serienummern 11 (typskylt) på maskinen.		

Ändamålsenlig användning

Högtryckstvätten är avsedd för rengöring av ytor och föremål utomhus på verktyg, fordon och båtar. Med respektive tillbehör kan av Bosch godkända rengöringsmedel användas, rör rensas samt rost och färg avlägsnas. Denna produkt är inte lämplig för yrkesmässig användning.

Grästrimmern kan användas vid en omgivningstemperatur mellan 0 °C och 40 °C.

Inledning

Denna instruktionsbok lämnar anvisningar för korrekt montage och säker användning av maskinen. Det är viktigt att du noggrant läser igenom anvisningarna.

Maskinen i monterat tillstånd väger ca 13,5 kg. Tillkalla eventuellt hjälp för att plocka upp maskinen ur förpackningen.

Leveransen omfattar

Plocka försiktigt upp högtryckstvätten ur förpackningen och kontrollera att följande delar finns med:

- Högtryckstvättar
- Sprutpistol/högtrycksslang
- Munstycke för rengöringsmedel och flaska (endast AQUATAK 1200 PLUS)
- Spolrör för solfjädersstråle (Färgkodning gul–AQUATAK 1200 PLUS/ Färgkodning grön–AQUATAK 1250)

- Spolrör för rotationsstråle (Färgkodning röd–AQUATAK 1200 PLUS/ Färgkodning gul–AQUATAK 1250)
- Anslutningsstycke
- Tvättborste (endast AQUATAK 1200 PLUS)
- Bruksanvisning

Saknas delar eller är de skadade ta genast kontakt med din återförsäljare.

Maskinens komponenter

- 1 Inkopplingspärr för avtryckare
- 2 Avtryckare
- 3 Sprutpistol
- 4 Spolrör för solfjädersstråle
- 5 Stickpropp
- 6 Högtrycksslang
- 7 Anslutningsstycke
- 8 Rengöringsmedelmunstycke med flaska (endast AQUATAK 1200 PLUS)
- 9 Spolrör för rotationsstråle
- 10 Tank för rengöringsmedel (endast AQUATAK 1250)
- 11 Serienummer

I bruksanvisningen avbildat och beskrivet tillbehör ingår inte alltid i leveransen!



Säkerhetsåtgärder

Obs! Innan underhålls- och rengöringsarbeten utförs ska högtryckstvätten fränkopplas och stickproppen dras ut. Detta gäller även om nätsladden skadats eller är tilltrasslad.

Säkert elsystem

Högtryckstvätten kräver en skyddsledaranslutning. Manöverspänningen är 230 V AC, 50 Hz (för icke EU-länder 220 V, 240 V alltefter utförande). Använd endast godkända förlängningsladdar. För informationer hör med din auktoriserade kundservice.

För en eventuellt behövlig skarvsladd till högtryckstvätten krävs följande ledartvårsnitt

1,5 mm² upp till max. 20 m längd

2,5 mm² upp till max. 50 m längd

Anvisning: Om en skarvsladd används måste den – enligt beskrivning i säkerhetsföreskrifterna – ha en skyddsledare som via stickproppen anslutits till skyddsledaren i elsystemet.

I tveksamma fall hör med en utbildad elektriker eller närmaste Bosch service-station.

WARNING! Skarvsladdar av annat slag kan innebära fara. Skarvsladden, stickproppen och kontaktdonen måste vara vattentäta och godkända för användning utomhus.

Sladdkontaktdon ska vara torra och får inte ligga på marken.

För ökad säkerhet rekommenderas montering av en jordfelsbrytare (RCD) med en felström på max. 30 mA används. Denna FI-brytare ska kontrolleras före varje användning.

Hänvisning till produkter som **inte saluförs i Storbritannien**: OBS!: För din säkerhet är det nödvändigt att stickproppen på maskinen förbinds med förlängningskabeln. Skarvsladdens kontaktdon måste skyddas mot stänkvatten, vara tillverkat av gummi eller försett med gummiöverdrag. För skarvsladden ska dragavlastning användas.

Skadad nätsladd får repareras endast i auktoriserad Bosch-verkstad.

Montage

Vattenförsörjning



Enligt tillämpliga föreskrifter måste högtrycksaggregatet alltid anslutas till dricks-vattennätet med ett återsugningskydd.

Använd ett återsugningskydd enligt EN 12729 typ BA.

Vattenanslutning

A Skruva upp kopplingsstycket **7** på vattenanslutningen **12**.

A/B Anslut vattenslangen (ingår ej i leverans) till vattenanslutningen och högtryckstvätten.

Anslut högtrycksslangen/sprutpistolen

C Skruva stadigt fast högtrycksslangen **6** på anslutningsstutsen **13**.

D Sätt in solfjädersspolröret **4** i sprutpistolen **3**. Lås solfjädersspolröret genom att med lätt tryck vrida det 90° medurs.

Inställning / användning av olika munstycken

Spolrör för solfjädersstråle (Färgkodning gul – AQUATAK 1200 PLUS/ Färgkodning grön – AQUATAK 1250)

E För att koppla om strålen från solfjäders- till punktform eller vice versa vrid främre ringen på solfjädersspolröret.

Spolrör för rotationsstråle (Färgkodning röd – AQUATAK 1200 PLUS/ Färgkodning gul – AQUATAK 1250)

I Vrid solfjädersspolröret **4** 90° moturs. Dra ut solfjädersspolröret.

J Sätt in rotationsspolröret **9** i sprutpistolen **3**. Lås rotationsspolröret genom att med lätt tryck vrida det 90° medurs.

Rengöringsmedelsmunstycke med flaska AQUATAK 1200 PLUS

I Vrid munstycket eller spolröret 90° moturs och dra bort det.

E Sätt in rengöringsmedelsmunstycket **8** i sprutpistolen **3** och lås munstycket genom att med lätt tryck vrida det 90° medurs.

AQUATAK 1250

G Vid sprutning med rengöringsmedel ställ om solfjädersmunstycket från högtrycks- till lågtrycksläget genom att vrida den bakre ringen.

För justering av strålbredden vrid munstyckets främre ring.

Start

Inkoppling

Kontrollera att nätströmställaren står i läget (☉) och anslut högtryckstvätten till nätuttaget.

Öppna vattenkranen.

K Tryck på inkopplingsspärren **1** för att frige avtryckaren **2**. Håll avtryckaren **2** helt intryckt tills vattnet flyter jämnt och all luft avgått ur aggregatet och högtrycksslangen. Släpp avtryckaren **2**. Tryck på inkopplingsspärren **1**.

Tryck på (ⓘ) strömställaren **5**.

Rikta sprutpistolen **3** nedåt. Tryck på inkopplingsspärren för att frige avtryckaren **2**. Tryck helt ned avtryckaren **2**.

Urkoppling

Släpp avtryckaren **2**. Tryck på inkopplingsspärren. Sprutpistolen är nu låst och kan inte oavsiktligt brukas.

Tryck på (Ⓢ) strömställaren **5**.

Stäng vattenkranen. Dra stickproppen ur stickuttaget.

Tryck på inkopplingsspärren **1** för att frige avtryckaren **2**. Tryck helt ned avtryckaren **2** tills vattentrycket fullständigt avlastats. Släpp avtryckaren **2**. Tryck på inkopplingsspärren **1**.

Ta bort vattenslangen från högtryckstvätten och vattenkranen.

Anvisningar för högtryckstvättens användning

Allmänt

Kontrollera att högtrycksaggregatet står plant.



För inte högtrycksslangen för långt framåt och dra inte heller fram högtryckstvätten med slangen. Detta kan leda till att högtrycksaggregatet inte längre står stadigt och faller omkull.

Knäck inte högtrycksslangen och kör inte heller över den med fordon. Skydda högtrycksslangen mot skarpa kanter och hörn.

Rotationsspolröret får inte användas för bilvätt.

Anvisning: Polystyrenskyddet runt brytaren på din Aquatak 1200 PLUS är en integrerad del av maskinen. Försök inte avlägsna det.

Arbeten med rengöringsmedel

Använd endast av Bosch godkända rengöringsmedel. Olämpliga rengöringsmedel kan skada högtryckstvätten och föremålet som rengörs.

AQUATAK 1200 PLUS

Skjut upp rengöringsmedelsmunstycket på sprutpistolen.

Fyll rengöringsmedelsflaskan med lämpligt rengöringsmedel och skruva åter fast flaskan på rengöringsmedelsmunstycket.

AQUATAK 1250

H Sedan rekommenderad utspädning skett fyll på rengöringsmedlet i rengöringsmedelstanken **10**.

G För tvättning med rengöringsmedel ställ solfjädersmunstycket i lågtrycksläget.

Vi rekommenderar att med hänsyn till miljöskyddet vara sparsam med rengöringsmedlet. Beakta de anvisningar för utspädning som lämnas på behållaren.

Bosch garanterar genom ett väl avvägt urval av rengörings- och konserveringsmedel störningsfri drift med högtryckstvätten.

Rekommenderad rengöringsmetod

Moment 1: Lös upp smutsen

Spruta sparsamt upp rengöringsmedel och låt det inverka en kort stund.

Moment 2: Avlägsna smutsen

Avlägsna löst smuts med högt tryck.

Anvisning: Vid rengöring av lodräta ytor starta med smuts-/rengöringsmedlet nedtill och fortsatt sedan uppåt. Vid spolning spola uppifrån nedåt.

Underhåll



Innan arbeten på högtryckstvätten påbörjas, ska stickproppen dras ur och vattenanslutningen tas loss.

Märk: Lång och tillförlitlig drift kan endast garanteras om följande underhållsarbeten regelbundet utförs.

Undersök högtryckstvätten regelbundet avseende defekter som t. ex. lös infästning och slitna eller skadade komponenter.

Kontrollera att kåporna och skyddsutrustningen är intakta och korrekt monterade. Erforderliga reparationer eller underhållsarbeten ska utföras innan högtryckstvätten tas i bruk.

Om i högtryckstvätten trots exakt tillverkning och sträng kontroll störning skulle uppstå, bör reparation utföras av auktoriserad serviceverkstad för Bosch trädgårdsverktyg.

Var vänlig ange vid förfrågningar och reservdelsbeställningar produktens artikelnummer som består av 10 tecken.

Rengöring/kontroll av filter

L Ta bort adaptorn **7** från vattenanslutningen och dra ut silen **14**.

Spola silen och sätt den tillbaka. En skadad sil ska bytas ut.

Högtryckstvätten får inte användas om silen saknas eller är defekt.

Transport

För transport grip tag i övre handtaget och låt högtryckstvätten rulla på hjulen.

För transport i trappor och över hinder bär högtryckstvätten i övre handtaget.

AQUATAK 1250

När högtryckstvätten lagras horisontellt eller transporteras måste rengöringsmedelstanken vara tömd.

Avstängning efter användning

Rengör högtryckstvätten på utsidan med en mjuk borste och en trasa. Använd varken vatten, lösningsmedel eller polermedel. Avlägsna alla föroreningar och rengör noggrant motorns ventilationsöppningar.

Om vatten blir kvar i högtryckstvätten finns risken att den skadas vid frost. Högtryckstvätten ska lagras i ett frostfritt rum.

Ställ inte upp andra föremål på högtryckstvätten.

Se till att ledningarna vid ihop- och uppfällning inte kommer i kläm. **Knäck inte högtrycksslagen.**

Felsökning

Tabellen nedan anger felsymptomer och hur dessa kan åtgärdas om maskinen någon gång skulle krångla. Om du inte med hjälp av anvisningarna lyckas lokalisera och åtgärda problemet ta kontakt med din serviceverkstad.

Obs! Frånkoppla maskinen och dra ut stickproppen innan felsökningen påbörjas.

Symptom	Möjliga orsaker	Åtgärd
Motorn startar inte	Stickproppen är inte ansluten Vägguttaget defekt Säkringen har löst ut Skarvsladden skadad Motorskyddsbrytaren har löst ut Igenfrusen	Anslut stickproppen Använd ett annat eluttag Byt ut säkringen Försök utan skarvsladd Låt motorn svalna 5 minuter. Låt pumpen, vattenslangen eller tillbehöret tina upp
Motorn stannar	Säkringen har löst ut Fel nätspänning Motorskydds-brytaren har löst ut	Byt ut säkringen Kontrollera nätspänningen som måste överensstämma med uppgifterna på typskylten Låt motorn svalna 5 minuter.
Säkringen löser ut	Säkringen är för svag	Anslut till en strömkrets vars säkring motsvarar högtryckstvättens effekt.
För högt arbetstryck	Munstycket delvis tilltäppt	Rengör munstycket
Pulserande tryck	Luft i vattenslangen eller pumpen Vattenförsörjningen ej korrekt Vattenfiltret tilltäppt Vattenslangen inklämd eller knäckt Högtrycksslagen är för lång	Frånkoppla högtryckstvätten med öppen sprutpistol eller öppen vattenkran och låt vattnet rinna igenom tills ett jämnt arbetstryck uppnåtts. Kontrollera att vattenanslutningen motsvarar uppgifterna i specifikationerna. Den minsta tillåtna storleken på vattenslangen ska vara Ø 1/2" eller Ø 13 mm. Rengör vattenfiltret. Räta ut vattenslangen Ta bort förlängningen från högtrycksslagen, max. vattenslanglängd 7 m

Trycket jämnt men för lågt Anvisning: Vissa tillbehör orsakar ett lågt tryck	Munstycket slitet Start / stoppventilen sliten	Byt ut munstycket Påverka avtryckaren snabbt 5 gånger i följd
Motorn går, men arbets- tryck saknas	Stickproppen är inte ansluten Filtret tilltäppt Munstycket tilltäppt	Anslut vattnet Rengör filtret Rengör munstycket
Högtrycksvåtten startar av sig själv	Pumpen eller sprutpistolen är otät	Ta kontakt med auktoriserad Bosch kundservice
Högtrycksvåtten är otät	Pumpen är otät	6 droppar i minuten godkänns. Vid onormalt hög otäthet ta kontakt med auktoriserad Bosch serviceverkstad

Miljöhänsyn

Miljöskadliga kemikalier får inte rinna ut på marken, till grundvattnet, sjöar, floder etc.

När rengöringsmedel används ska hänsyn tas till uppgifterna på förpackningen och föreskriven koncentration.

Vid rengöring av motorfordon ska lokala föreskrifter beaktas. Se till att avsprutad olja inte rinner ned i grundvattnet.

Avfallshantering

Elverktyg, tillbehör och förpackning ska omhändertas på miljövänligt sätt för återvinning.

Endast för EU-länder:



Släng inte elverktyg i hushållsavfall!
Enligt europeiska direktivet
2002/96/EG för elektriska och elek-
troniska apparater och dess modifie-
ring till nationell rätt måste obrukbara
elverktyg omhändertas separat och
på miljövänligt sätt lämnas in för åter-
vinning.

Kundtjänst

En sprängskiss och informationer om reservde-
lar lämnas under:

www.bosch-pt.com

☎ +46 (0)20 41 44 55

Fax +46 (0)11 18 76 91

Buller-/vibrationsdata

Mätvärdena för buller har tagits fram baserande på 3 600 H76 F.. 0 600 873 ...
2000/14/EG (1,60 m höjd, 1 m avstånd).

Verktygets A-vägda ljudnivå är i typiska fall:

ljudtrycksnivå	dB(A)	71	75
ljudeffektnivå	dB(A)	81	85
onoggrannhet K	dB	=3	=3

Totala vibrationsemissionsvärden (vektorsumma i tre
riktningar) framtaget enligt EN 60335:

vibrationsemissionsvärde a_n	m/s^2	=3,1	=3,1
onoggrannhet K	m/s^2	=1,0	=1,0



Försäkran om överensstämmelse

3 600 H76 F.. 0 600 873 ...

Vi försäkrar härmed under exklusivt ansvar att denna produkt som beskrivs i "Tekniska data" överensstämmer med följande normer och normativa dokument: EN 60335 uppfyller bestämmelserna i direktiven 2011/65/EU, 2004/108/EG, 2006/42/EG, 2000/14/EG. 2000/14/EG: Garanterad ljudeffektnivå
Bedömningsmetod för överensstämmelse enligt bilaga V

dB(A)

84

88

Produktkategori: 27

Teknisk tillverkningsdokumentation (2006/42/EG)

fås från:

Bosch Lawn and Garden Ltd., PT-LG/EAE,
Stowmarket, Suffolk IP14 1EY, England

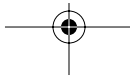
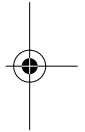
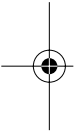
Dr. Egbert Schneider
Senior Vice President
Engineering

Helmut Heinzelmann
Head of Product
Certification

ppa. Schneider i.V. *H. Heinzelmann*

Robert Bosch GmbH, Power Tools Division
D-70745 Leinfelden-Echterdingen
23.03.2012

Ändringar förbehålles





Sikkerhetsinformasjoner



Les absolutt bruksanvisningen før bruk og følg denne!



Les bruksanvisningen for maskinen før igangsetting og følg særskilt sikkerhetsinformasjonene. Ta godt vare på bruksanvisningen til senere bruk.

Advarslene og henvisningsskiltene på maskinen gir viktige informasjonene for en farefri drift.

I tillegg til informasjonene i driftsinstruksen må de generelle sikkerhetsforskriftene og uhellforebyggende forskriftene følges.



Retta aldri vannstrålen mot mennesker, dyr, selve maskinen eller elektriske deler.

Merk: Høytrykkstrålen kan være farlig hvis den brukes på feilaktig måte.

Strømtilkobling

- Den angitte spenningen på typeskiltet må stemme overens med spenningen til strømkilden.
- Isolasjonsklasse 1 – Maskinene må kun kobles til korrekt jordede strømkilder.
- Det anbefales å koble denne maskinen kun til en stikkontakt som er sikret med en 30 mA jordfeilbryter.
- Skjøteledninger, støpsler og koblinger må være vanntette modeller som er godkjent for utendørs bruk. OBS! Ikke forskriftsmessige skjøteledninger kan være farlige.
- Ta aldri i støpselet med våte hender.
- Ikke kjør over, press eller dra i strøm- eller skjøteledningen, ellers kan den ta skade. Beskytt ledningen mot varme, olje og skarpe kanter.
- Skjøteledningen må ha det tverrsnittet som er angitt i bruksanvisningen og må være vannsprutbeskyttet. Stikkforbindelsen må ikke ligge i vannet.

Vannkobling

- Ta hensyn til vannverkets forskrifter.
- Skruforbindelsene til alle koblingslangene må være tette.
- Høytrykkslangen må ikke være skadet (fare for sprekking). En skadet høytrykkslange må straks skiftes ut. Det må kun brukes slanger og forbindelser som anbefales av produsenten.

Bruk

- Før bruk må maskinen og tilbehøret kontrolleres med hensyn til feilfri tilstand og driftssikkerhet. Hvis tilstanden ikke er feilfri må maskinen ikke brukes.
- Sug aldri opp løsemiddelholdige væsker eller uførtynnete syrer og løsemidler! Hertil hører f.eks. bensin, malingstynner eller fyringsolje. Sprøytetåken er svært antennelig, eksplosiv og giftig, likedann angriper aceton, uførtynnete syrer og løsemidler maskinens materialer.
- Ved bruk av maskinen i fareområder (f.eks. bensinstasjoner) må de tilsvarende sikkerhetsforskriftene følges. Drift i eksplosjonsutsatte rom er forbudt.
- Maskinen må ha en stabil undergrunn.
- Bruk kun rengjøringsmidler som er anbefalt av maskinprodusenten og ta hensyn til produsentens informasjon om bruk og deponering og advarsler.

- Alle strømførende deler i arbeidsområdet må være sprutvannbeskyttet.
- Sprøytetistolens utløserarm må ikke være fastklemt i «ON» stilling.
- Ved behov må det brukes verneklær til beskyttelse mot vann som spruter tilbake fra gjenstander.
- Bruk om nødvendig egnet verneutstyr (PSA) mot vannsprut, f.eks. vernebriller, støvbeskyttelsesmaske etc., for å beskytte deg mot vann, partikler og/eller aerosoler som reflekteres av gjenstandene.
- Høyt trykk kan la gjenstander sprette tilbake. Bruk om nødvendig egnet personlig verneutstyr, f.eks. vernebriller.
- For å unngå skader fra høytrykkstrålen på bildekk/ventiler må det kun rengjøres med en minsteavstand på 30 cm. Første tegn på dette er at dekket misfarges. Skadede bildekk/ventiler er livsfarlige.
- Asbestholdige materialer og materialer som inneholder helsefarlige stoffer må ikke sprøytes av.
- Bruk kun rengjøringsmidler som er godkjent av maskinprodusenten.
- De anbefalte rengjøringsmidlene må ikke brukes uførtynnet. Produktene er sikre, fordi de ikke inneholder syrer, lut eller miljøfarlige stoffer. Vi anbefaler å oppbevare rengjøringsmidler utilgjengelig for barn. Hvis rengjøringsmiddelet kommer inn i øynene må det straks skylles grundig med vann, ved svelging må man straks oppsøke en lege.

Betjening

- Personen som betjener maskinen må kun gjøre dette på korrekt måte. Ta hensyn til de lokale forholdene. Ta bevisst hensyn til andre personer under arbeidet, særskilt barn.
- Bruk ikke apparatet med personer innen rekkevidde, hvis ikke personene har verneklær på.
- Rett ikke vannstrålen mot deg selv eller mot andre for å rengjøre klær og sko.
- Maskinen må kun benyttes av personer, som har fått opplæring i bruken eller personer som kan bevise at de er istand til å betjene maskinen. Maskinen må ikke brukes av barn eller ungdom.
- La aldri maskinen være uten oppsyn så lenge motoren er i drift.
- Den utgående vannstrålen medfører et tilbakestøt på sprøytetistol. Derfor må pistolhåndtaket og lanssen holdes sikkert.

Transport

- Før transport må maskinen slås av og sikres.

Vedlikehold

- Trekk støpselet ut av stikkkontakten:
 - alltid når maskinen er uten oppsyn
 - før kontroll, rengjøring og arbeider på maskinen
- Reparasjoner må kun utføres av autoriserte BOSCH serviceverksteder.

Tilbehør og reservedeler

- Det må kun brukes tilbehør og reservedeler som er godkjent av produsenten. Original-tilbehør og original-reservedeler sikrer en feilfri drift av maskinen.

Tekniske data

Høytrykkspyler		AQUATAK 1200 PLUS	AQUATAK 1250
Bestillingsnummer		3 600 H76 F..	0 600 873 ...
Opptatt effekt	[W]	1 750	1 800
Temperatur innløp max.	[°C]	60	60
Vannmengde innløp min.	[l/h]	17	17
Vanntrykk innløp max.	[bar]	1,5–6,0	1,5–6,0
Nominelt trykk	[bar]	110	115
Maksimalt trykk	[bar]	120	125
Gjennomstrømning	[l/h]	390	400
Rengjøringsmiddelflaske eller tank		Flaske	Tank
Rengjøringsmiddel-beholderens kapasitet	[l]	0,5	1,2
Vekt	[kg]	13,5	13,5
Beskyttelsesklasse		⊕ / I	⊕ / I
Serienummer		Se serienummeret 11 (typeskiltet) på maskinen.	

Formålmessig bruk

Maskinen er beregnet til utvendig rengjøring av overflater og gjenstander, av verktøy, kjøretøy og båter. Med tilsvarende tilbehør kan det blandes i rengjøringsmidler som er godkjent av Bosch, frigjøres tette avløpsrør eller fjernes rust og maling. Dette produktet er ikke egnet for yrkesmessig bruk.

Den er beregnet til bruk i en omgivelsestemperatur på mellom 0 °C og 40 °C.

- Rotasjonsstråle-trykkør
(Fargekoding rød–AQUATAK 1200 PLUS/
Fargekoding gul–AQUATAK 1250)
- Tilkoblingsdel
- Vaskebørste (bare AQUATAK 1200 PLUS)
- Bruksanvisning

Hvis deler mangler eller er skadet, må du henvende deg til din forhandler.

Innledning

Denne håndboken inneholder anvisninger om korrekt montasje og sikker bruk av gressklipperen. Det er viktig at du leser disse informasjonene nøye.

Gressklipperen veier ca. 13,5 kg i ferdig montert tilstand. Sørg om nødvendig for å få hjelp til å løfte gressklipperen ut av forpakningen.

Dette inngår i leveransen

Ta høytrykkspyleren forsiktig ut av emballasjen og kontroller om de nedenstående delene er komplett:

- Høytrykkspyler
- Sprøytepipistol/høytrykkslange
- Rengjøringsmiddel og flaske (bare AQUATAK 1200 PLUS)
- Viftestråle-trykkør
(Fargekoding gul–AQUATAK 1200 PLUS/
Fargekoding grønn–AQUATAK 1250)

Maskinelementer

- 1 Innkoblingssperre for avtrekk
- 2 Avtrekk
- 3 Sprøytepipistol
- 4 Viftestråle-trykkør
- 5 Strømbryter
- 6 Høytrykkslange
- 7 Tilkoblingsdel
- 8 Rengjøringsmiddeldyse med flaske (bare AQUATAK 1200 PLUS)
- 9 Rotasjonsstråle-trykkør
- 10 Rengjøringsmiddeltank (bare AQUATAK 1250)
- 11 Serienummer

Tilbehør som er beskrevet og illustrert i bruksanvisningen inngår ikke alltid i leveransen.



For din sikkerhet

OBS! Før vedlikeholds- eller rengjøringsarbeider utføres må maskinen slås av og strømstøpselet trekkes ut. Det samme gjelder hvis strømledningen er skadet, kuttet eller oppviklet.

Elektrisk sikkerhet

Maskinen din trenger en jordet tilkobling. Driftsspenningen er 230 V AC, 50 Hz (for ikke-EU land 220 V, 240 V avhengig av modellen). Bruk kun godkjente skjøteledninger. Informasjoner får du av ditt autoriserte serviceverksted.

Hvis du vil bruke en skjøteledning ved drift av høytrykkspyleren er følgende ledningstverrsnitt nødvendig

1,5 mm² til max. 20 m lengde

2,5 mm² til max. 50 m lengde

Merk: Hvis det brukes en skjøteledning må denne ha en jordingstråd (beskrevet i sikkerhetsforskriftene) som via støpselet er forbundet med jordingstråden i det elektriske anlegget.

I tilstilfeller må du spørre en utdannet elektriker eller nærmeste Bosch serviceverksted.

OBS! Ikke forskriftsmessige skjøteledninger kan være farlige. Skjøteledninger, støpsler og koblinger må være vanntette modeller som er godkjent for utendørs bruk.

Kabelforbindelser skal være tørre og ikke ligge på bakken.

For ekstra sikkerhet anbefales det å bruke en jordfeilbryter (RCD) med en jordfeilstrøm på 30 mA. Denne jordfeilbryteren bør kontrolleres før hver bruk.

Informasjon for produkter som **ikke** selges i **GB**: **OBS!** For din egen sikkerhet er det nødvendig at støpselet på maskinen forbindes med skjøteledning. Sammenkoblingsstedet til skjøteledningen må være beskyttet mot sprut, være av gummi eller med gummiøvertrekk. Skjøteledningen må brukes med en strekkavlastning.

Hvis tilkoblingsledningen er skadet må den kun repareres av et autorisert Bosch-verksted.

Montering

Vanntilførsel



I henhold til gyldige forskrifter må høytrykkspyleren aldri koples til drikkevann uten en systemskiller.

Bruk en systemskiller iht. EN 12729 type BA.

Vannkobling

A Skru koblingsstykke **7** på vannkoblingen **12**.

A/B Vannslangen (medleveres ikke) forbindes med vannkoblingen og maskinen.

Tilkobling av høytrykkslange/sprøytepipistol

C Høytrykkslangen **6** skrues godt fast på koblingsstussen **13**.

D Sett viftestråle-trykkørret **4** inn i sprøytepipistolen **3**. Drei viftestråle-trykkørret med et svakt trykk 90° med urviserne for å låse det.

Innstilling / bruk av forskjellige dyser

Viftestråle-trykkør

(Fargekoding gul–AQUATAK 1200 PLUS/
Fargekoding grønn–AQUATAK 1250)

E For å endre strålen fra vifte til punkt og tilbake dreies den fremre ringen på viftestråle-trykkørret.

Rotasjonsstråle-trykkør

(Fargekoding rød–AQUATAK 1200 PLUS/
Fargekoding gul–AQUATAK 1250)

I Drei viftestråle-trykkørret **4** 90° mot urviserne. Trekk viftestråle-trykkørret ut.

J Sett rotasjonsstråle-trykkørret **9** inn i sprøytepipistolen **3**. Drei rotasjonsstråle-trykkørret med et svakt trykk 90° med urviserne for å låse det.

Rengjøringsmiddeldyse med flaske

AQUATAK 1200 PLUS

I Drei dysen hhv. trykkørret 90° mot urviserne og trekk det ut.

F Sett rengjøringsmiddeldysen **8** inn i sprøytepipistolen **3**, drei rengjøringsmiddeldysen med svakt trykk 90° med urviserne for å låse den.

AQUATAK 1250

G Til sprøyting av rengjøringsmidler må viftestråle-dysen settes fra høytrykk- til lavtrykkposisjon ved å dreie den bakre ringen.

Drei dysen på fremre ring for å justere viftestrålen.

Igangsetting

Innkobling

Pass på at strømbryteren står i stilling (⊙) og koble maskinen til strømmen.

Skrue opp vannkranen.

K Benytt innkoblingssperren **1**, for å frigjøre avtrekket **2**. Trykk avtrekket **2** helt ned, inntil vannet flyter regelmessig og det ikke lenger befinner seg luft i apparatet eller høytrykkslangen. Slipp avtrekket **2** igjen. Trykk ned innkoblingssperren **1**.

Trykk tasten (I) til strømbryteren 5.

Rettt sprøytepipstolen 3 nedover. Utløs innkoblings-sperren for å frigjøre avtrekket 2. Trykk avtrekket 2 helt inn.

Utkobling

Slipp avtrekket 2. Trykk innkoblings-sperren. Sprøytepipstolen er nå låst og kan ikke betjenes ved en feil-tagelse.

Trykk tasten (O) til strømbryteren 5.

Steng vannkranen. Trekk støpselet ut av stikkkontakten.

Benytt innkoblings-sperren 1, for å frigjøre avtrekket 2. Trykk avtrekket 2 helt ned, inntil det ikke lenger befinner seg vann i apparatet. Slipp avtrekket 2 igjen. Trykk ned innkoblings-sperren 1.

Ta vannslangen av fra vannkoblingen og maskinen.

Informasjoner om bruk av høytrykkspyleren

Generelt

Pass på at maskinen står på en plan undergrunn.



Ikke gå for langt frem med høytrykksslangen hhv. trekk ikke maskinen i slangen. Dette kan føre til at maskinen ikke lenger står stødig og kanter.

Ikke brett høytrykksslangen og kjør ikke over slangen med et kjøretøy. Beskytt høytrykksslangen mot skarpe kanter eller hjørner.

Ikke bruk rotasjonsstråle-trykkørret til vasking av biler.

Merk: Polystyren-stykket som kan ses rundt bryteren på Aquatak 1200 PLUS er en integrert del av maskinen. Ikke forsøk å fjerne det.

Arbeid med rengjøringsmidler

Bruk kun rengjøringsmidler som er godkjent av Bosch. Ikke egnede rengjøringsmidler kan skade maskinen og gjenstandene som skal rengjøres.

AQUATAK 1200 PLUS

Sett rengjøringsmiddeldysen på sprøytepipstolen.

Fyll rengjøringsmiddelflasken med egnet rengjøringsmiddel og skru flasken på rengjøringsmiddeldysen igjen.

AQUATAK 1250

F Fyll rengjøringsmiddel på rengjøringsmiddeltanken 10, og fortynn dette på forhånd som anbefalt.

G Til sprøyting av rengjøringsmiddel settes viftestråledysen i lavtrykkposisjon.

Vi anbefaler å bruke rengjøringsmidler sparsomt for å verne om miljøet. Ta hensyn til fortynningsanbefalingene på beholderen.

Bosch garanterer en feilfri drift av maskinen med et stort tilbud av rengjørings- og konserveringsmidler.

Anbefalte rengjøringsmetoder

Skritt 1: Løsing av smussen

Sprøyt rengjøringsmidler sparsomt på og la det virke i kort tid.

Skritt 2: Fjerning av smussen

Fjern løst smuss med høyt trykk.

Merk: Ved rengjøring av lodrette flater må du begynne nede med smuss-/rengjøringsmiddelet og arbeide deg videre oppover. Spyl ovenfra og nedover.

Vedlikehold



Før alle arbeider på maskinen må strøpstøpselet trekkes ut og vannkoblingen løses.

Merk: Utfør følgende servicearbeider med jevne mellomrom, for å sikre en lang og pålitelig bruk.

Undersøk maskinen med jevne mellomrom med hensyn til åpenlyse feil slik som løse fester og slitte eller skadede deler.

Kontroller om dekslene og beskyttelsesinnretningene er intakt og riktig montert. Nødvendige reparasjoner eller vedlikeholdsarbeider må utføres før høytrykkspyleren tas i bruk.

Hvis høytrykkspyleren til tross for omhyggelige produksjons- og kontrollmetoder en gang skulle svikte, må reparasjonen utføres av et autorisert serviceverksted for Bosch-hageverktøy.

Ved alle forespørsler og reservedelsbestillinger må du absolutt oppgi maskinens 10-sifrede bestillingsnummer.

Rengjøring/kontroll av filteret

F Fjern adapteren 7 på vannkoplingen og trekk silen 14 ut.

Spyl silen og sett den inn igjen. Skift ut en skadet sil. Høytrykkspyleren må aldri brukes når silen mangler eller er defekt.

Transport

Ta tak i maskinen på øvre håndtak til transport og trekk den på hjulene.

Til transport over trapper eller hindringer løfter og bærer du maskinen i øvre håndtak.

AQUATAK 1250

Hvis maskinen lagres eller transporteres horisontalt, må rengjøringsmiddeltanken tømmes på forhånd.

Stans etter bruk

Høytrykkspylerens utvendige deler må rengjøres grundig med en myk børste og en klut. Det må ikke brukes vann, løsemidler og polermidler. Fjern all smuss, rengjør særskilt ventilasjonssprekkene til motoren.

En høytrykkspyler som ikke er helt tømt for vann kan ta skade ved frost. Maskinen skal oppbevares i et frostfritt rom.

Ikke sett andre gjenstander på maskinen.

Sørg for at kablene ikke klemmes fast når maskinen slås sammen eller opp. **Høytrykkslangen må ikke brettes.**

Feilsøking

Nedenstående tabell viser feilsymptomer og mulig utbedring av feil, hvis maskinen en gang skulle svikte. Hvis du ikke kan lokalisere og utbedre problemet, må du henvende deg til service-verkstedet.

OBS! Før feilsøkingen utføres må maskinen slås av og støpselet trekkes ut.

Symptomer	Mulig årsak	Utbedring
Motoren starter ikke	Støpselet er ikke satt i Defekt stikkontakt Sikringen er utløst Skjøteledningen er skadet Motorbeskyttelsen er utløst Frosset	Sett støpselet i Bruk en annen stikkontakt Skift ut sikringen Forsøk uten skjøteledning La motoren avkjøle i 5 minutter. La pumpen, vannslangen eller tilbehøret tine
Motoren stanser	Sikringen er utløst Ikke korrekt nettspenning Motorbeskyttelsen er utløst	Skift ut sikringen Kontroller nettspenningen, denne må tilsvare informasjonene på typeskiltet La motoren avkjøle i 5 minutter.
Sikringen utløses	Sikringen er for svak	Tilkobles til strømkrets som er sikret tilsvarende høytrykkspylerens effekt
For høyt arbeidstrykk	Dysen er delvis tettet	Rengjør dysen
Pulserende trykk	Luft i vannslangen eller pumpen Vanntilførselen er ikke korrekt Vannfilteret er tettet Vannslangen er klemt fast eller brettet Høytrykkslangen er for lang	Slå av høytrykkspyleren med åpen sprøytepipist og åpen vannkran, til et jevnt arbeidstrykk er nådd. Kontroller om vannkoblingen tilsvarende informasjonene i de tekniske data. De minste vannslangene som kan brukes, er 1/2" eller Ø 13 mm. Rengjør vannfilteret. Legg vannslangen rett ut Ta av høytrykksslange-forlengelsen, max. vannslangelengde 7 m
Jevnt, men for lavt trykk Merk: Visse tilbehørsdelene forårsaker et lavt trykk	Slitt dyse Slitt start/stoppventil	Skift dysen Trykk avtrekket 5 ganger etter hverandre
Motoren går, men intet arbeidstrykk	Vann er ikke tilkoblet Tettet filter Tettet dyse	Vann tilkobles Filteret rengjøres Rengjør dysen

Høytrykkspyleren starter av seg selv	Pumpe eller sprøytepestol er ikke tette	Henvend deg til en autorisert Bosch kundeservice
Maskinen lekker.	Pumpen lekker.	6 dråper pr. minutt er tillatt. Ved ikke normale, større lekkasjer må du ta kontakt med en autorisert Bosch kundeservice.

Miljøvern

Miljøfarlige kjemikalier må ikke komme inn i jord, grunnvann, dammer, elver etc.

Ved bruk av rengjøringsmidler må informasjonene på emballasjen og den foreskrevne konsentrasjonen overholdes nøye.

Ved rengjøring av motorkjøretøy må de lokale forskriftene følges: Det må forhindres at avsprøytet olje kommer inn i grunnvannet.

Deponering

Elektroverktøy, tilbehør og emballasje må leveres inn til miljøvennlig gjenvinning.

Kun for EU-land:



Elektroverktøy må ikke kastes i vanlig søppel!

Jf. det europeiske direktivet 2002/96/EF vedr. gamle elektriske og elektroniske apparater og tilpassingen til nasjonale lover må gammelt

elektroverktøy som ikke lenger kan brukes samles inn og leveres inn til en miljøvennlig resirkulering.

Støy-/vibrasjonsinformasjon

Måleverdier for lyden funnet i henhold til 2000/14/EF (1,60 m høyde, 1 m avstand).		3 600 H76 F..	0 600 873 ...
Maskinens A-bedømte typiske støynivå er:			
Lydtrykknivå	dB(A)	71	75
Lydeffektnivå	dB(A)	81	85
Usikkerhet K	dB	=3	=3
Totale svingningsverdier (vektorsum fra tre retninger) beregnet jf. EN 60335:			
Svingningsemisjonsverdi a_h	m/s^2	=3,1	=3,1
Usikkerhet K	m/s^2	=1,0	=1,0

Kundeservice

Eksplisjonsstegninger og informasjonen om reservedeler finner du under:

www.bosch-pt.com

Robert Bosch A/S

Trollaaerveien 8

Postboks 10

1414 Trollaaen

☎ Kundekonsulent +47 66 81 70 00

Fax +47 66 81 70 97



Samsvarserklæring

3 600 H76 F.. 0 600 873 ...

Vi erklærer som eneansvarlig at produktet som beskrives under «Tekniske data» stemmer overens med følgende standarder eller standardiserte dokumenter: EN 60335 jf. bestemmelsene i direktivene 2011/65/EU, 2004/108/EF, 2006/42/EF, 2000/14/EF.
2000/14/EF: Garantert lydeffektnivå
samsvarsbedømmelsesmetode jf. vedlegg V.

dB(A)

84

88

Produktkategori: 27

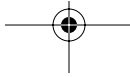
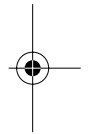
Tekniske data (2006/42/EF) hos:
Bosch Lawn and Garden Ltd., PT-LG/EAE,
Stowmarket, Suffolk IP14 1EY, England

Dr. Egbert Schneider	Helmut Heinzelmann
Senior Vice President	Head of Product
Engineering	Certification

[Signature] i.V. *[Signature]*

Robert Bosch GmbH, Power Tools Division
D-70745 Leinfelden-Echterdingen
23.03.2012

Retten til endringer forbeholdes





Turvaohjeet



Lue ehdottomasti ennen laitteen käyttöä, ja noudata!



Lue laitteesi käyttöohje ennen käyttöönottoa ja noudata erityisesti näitä turvaohjeita. Säilytä käyttöohje huolellisesti myöhempää käyttöä varten.

Laitteeseen kiinnitetyt varoitus- ja ohjekilvet antavat tärkeää tietoa turvallisuudesta.

Käyttöohjeessa olevien ohjeiden lisäksi tulee ottaa huomioon yleiset turvallisuus- ja tapaturmantorjuntaohjeet.



Älä koskaan suuntaa esisuihkua ihmisiin, eläimiin, itse painepesuriin tai sähköosiin.

Huomio: Painesuihku voi värin käytettynä olla vaarallinen.

Sähköliitäntä

- Mallikilvessä mainitun jännitteen tulee täsmätä virtalähteen jännitteen kanssa.
- Suojausluokka 1 – Laitteet saadaan liittää vain asianmukaisesti maadoitettuihin virtalähteisiin.
- Suositellaan, että tämä laite liitetään vain pistorasiaan, jota suojaaa 30 mA vikavirtasuojakytkin.
- Jatkojohdon, pistotulpan ja liittimen tulee olla vesitiiviit ulkokäyttöön hyväksytyjä mallia.
VAROITUS: Säätöjenvastaiset jatkojohdot saattavat olla vaarallisia.
- Älä koskaan tartu pistotulppaan käsien ollessa kosteita.
- Verkkojohdon tai jatkojohdon yli ei saa ajaa, niitä ei saa litistää eikä murtaa, koska ne saattavat vahingoittua. Suojaa johtoa kuumuudelta, öljyltä ja teräviltä reunoilta.
- Jatkojohdon halkaisijan tulee olla käyttöohjeen mukainen ja sen tulee olla roiskevesisuojuattu. Pistokeliitäntä ei saa olla vedessä.

Vesiliitäntä

- Ota huomioon vesihuoltoyrityksesi ohjeet.
- Kaikkien liitäntäletkujen liitokset tulee olla tiiviitä.
- Paineletku ei saa olla vaurioitunut (halkeamisvaara). Vaurioitunut paineletku on välittömästi vaihdettava uuteen. Vain valmistajan suosittelemia letkuja ja liittimiä saadaan käyttää.

Käyttö

- Laitteen ja sen lisätarvikkeiden asianmukainen kunto ja käyttöturvallisuus tulee tarkistaa ennen käyttöä. Ellei kunto ole moitteeton, ei laitetta saa käyttää.
- Älä koskaan ime liuotinpohjaisia nesteitä tai ohentamattomia happeja tahi liuottimia! Näihin aineisiin kuuluvat esim. bensiini, maalin ohentimet ja lämmitysöljy. Ruiskutussumu on hyvin tulenarka, räjähtävä ja myrkyllinen. Tämän lisäksi asetonin, ohentamattomat hapot ja liuottimet syövyttävät laitteessa käytettyjä materiaaleja.
- Käytettäessä laitetta vaara-alueilla (esim. bensiiniasemat) on noudatettava vastaavia turvaohjeita. Käyttö räjähdysalttiissa tilassa on kiellettyä.
- Laitteen tulee seistä tukevalla alustalla.
- Käytä ainoastaan laitteen valmistajan suosittelemia puhdistusaineita ja ota huomioon puhdistusaineiden valmistajan käyttö-, hävitys- ja varo-ohjeet.

- Kaikkien työalueella sijaitsevien jännitteisten osien käyttöön olla roiskevesisuojuattu.
- Suihkupistoolin liipaisinta ei käytössä saa lukita "ON"-asentoon.
- Käytä tarvittaessa suojavaatteita suojaksi esineistä takaisin roiskuvulta vedeltä.
- Käytä tarvittaessa sopivaa henkilökohtaista suojavarustusta (PSA) suojaksi roiskevedeltä, esim. suojalaseja, pölynsuojanaamaria jne., suojaksi vedeltä, hiukkasilta ja/tai sumutteelta, joka kimpoaa esineistä.
- Korkea paine saattaa saada esineitä ponnahtamaan takaisin. Käytä tarvittaessa henkilökohtaista suojavarustusta, esim. suojalaseja.
- Välttyäksesi vahingoittamasta ajoneuvon renkaita/venttiilejä painesuihkulla, tulee puhdistaa vähintään 30 cm etäisyydeltä. Ensimmäinen merkki vauriosta on renkaan värin muutos. Vaurioituneet ajoneuvon renkaat/venttiilit ovat hengenvaarallisia.
- Asbestipitoisia ja muita aineita, jotka sisältävät terveydelle haitallisia osia ei saa suihkuttaa.
- Käytä ainoastaan puhdistusaineita, joita laitteen valmistaja on hyväksynyt.
- Älä käytä suositeltuja puhdistusaineita laimentamattomina. Tuotteet ovat sikäli turvallisia, etteivät sisällä happeja, lipeää tai ympäristölle vahingollisia aineita. Suosittelemme säilyttämään puhdistusaineita lasten ulottumattomissa. Jos puhdistusainetta joutuu silmiin, tulee ne välittömästi huuhdella runsaalla vedellä, jos ainetta tulee nieltä on välittömästi otettava yhteys lääkäriin.

Käyttö

- Laitetta käyttävä henkilö saa käyttää sitä ainoastaan ohjeiden mukaan. Paikallisia olosuhteita tulee ottaa huomioon. Työskentelyn aikana on aktiivisesti varottava muita henkilöitä, etenkin lapsia.
- Älä käytä laitetta ihmisten ulottuvilla, ellei heillä ole suojavaatetusta.
- Älä suuntaa vesisuihkua itseesi tai toisiin, vaatteiden tai jalkineiden puhdistamiseksi.
- Laitetta saavat käyttää ainoastaan henkilöt, jotka ovat opetelleet laitteen käytön ja käsittelyn tai voivat osoittaa, että osaavat käyttää laitetta. Lapset ja nuoret eivät saa käyttää laitetta.
- Laitetta ei koskaan saa jättää vaille valvontaa, moottorin käydessä.
- Laitteesta tuleva vesisuihku aikaansaa vastavoiman suihkupistooliin. Pidä sen tähden pistoolikahvaa ja putkea tukevasti.

Kuljetus

- Pysäytä laite ja varmista se ennen kuljetusta.

Huolto

- Irrota pistotulppa pistorasiasta:
 - aina, jos jätät laitteen ilman valvontaa
 - ennen tarkistusta, puhdistusta ja laitteeseen kohdistuvia töitä
- Vain BOSCH-sopimushuollot saavat kunnostaa laitetta.

Lisätarvikkeet ja varaosat

- Vain lisävarusteita ja varaosia, joita valmistaja on hyväksynyt saadaan käyttää. Alkuperäiset lisätarvikkeet ja alkuperäiset varaosat takaavat laitteen häiriöttömän toiminnan.

Tekniset tiedot

Painepesuri		AQUATAK 1200 PLUS	AQUATAK 1250
Tilausnumero		3 600 H76 F..	0 600 873 ...
Nimellisoteho	[W]	1 750	1 800
Lämpötila, tulo maks.	[°C]	60	60
Vesimäärä, tulo min.	[l/h]	17	17
Veden paine, tulo maks.	[bar]	1,5–6,0	1,5–6,0
Nimellispaine	[bar]	110	115
Suurin sallittu paine	[bar]	120	125
Virtausmäärä	[l/h]	390	400
Puhdistusainepullo tai säiliö		Pullo	Säiliö
Puhdistusainesäiliön tilavuus	[l]	0,5	1,2
Paino	[kg]	13,5	13,5
Suojausluokka		⊕ / I	⊕ / I
Tilausnumero		Katso valmistusnumero 11 (mallikilpi) koneesta.	

Asianmukainen käyttö

Laite on tarkoitettu pintojen ja esineiden ulkopintojen sekä työkalujen, autojen ja veneiden puhdistukseen. Vastaavilla lisätarvikkeilla voidaan lisätä pesuveteen Boschin sallimia puhdistusaineita, avata viemäreitä tai poistaa ruostetta ja maalipintoja. Tämä tuote ei ole tarkoitettu ammatilliseen käyttöön.

Määräyksenmukainen käyttö rajoittuu lämpötilaan 0 °C ... 40 °C.

- Pyörähdyssuihkupaineputki (Värikoodi punainen–AQUATAK 1200 PLUS/ Värikoodi keltainen–AQUATAK 1250)
- Liitoskappale
- Pesuharja (vain AQUATAK 1200 PLUS)
- Käyttöohje

Jos jokin osa puuttuu tai on vaurioitunut, ota yhteys jälleenmyyjäsi.

Johdanto

Tässä käsikirjassa annetaan ohjeita oikeasta kokoonpanosta ja ruohonleikkurin turvallisesta käytöstä. On tärkeää, että luet nämä ohjeet huolella.

Täysin kokoonpanttu kone painaa n. 13,5 kg. Pyydä tarvittaessa apua koneen poistamiseksi pakkauksesta.

Toimitukseen kuuluu

Ota varovasti painepesuri pakkauksesta ja tarkista, että kaikki seuraavat osat löytyvät:

- Painepesuri
- Suihkupistooli/paineletku
- Puhdistusainesuutin ja pullo (vain AQUATAK 1200 PLUS)
- Viuhkasuihkupaineputki (Värikoodi keltainen–AQUATAK 1200 PLUS/ Värikoodi vihreä–AQUATAK 1250)

Koneen osat

- 1 Liipaisimen käynnistyslukitsin
- 2 Liipaisin
- 3 Suihkupistooli
- 4 Viuhkasuihkupaineputki
- 5 Käynnistyskytkin
- 6 Paineletku
- 7 Liitoskappale
- 8 Pullolla varustettu puhdistusainesuutin (vain AQUATAK 1200 PLUS)
- 9 Pyörähdyssuihkupaineputki
- 10 Puhdistusainesäiliö (vain AQUATAK 1250)
- 11 Valmistusnumero

Käyttöohjeissa kuvatut lisätarvikkeet eivät välttämättä sisälly toimitukseen!



Työturvallisuus

Huomio! Ennen huolto- ja puhdistustöitä on pistotulppa irrotettava pistorasiasta. Sama sääntö pätee, jos verkkojohto on vaurioitunut, leikattu tai sotkeutunut.

Sähköturvallisuus

Koneesi tarvitsee suojavaadoitetun liitännän. Käyttöjännite on 230 V AC, 50 Hz (ei-EU maita varten 220 V, 240 V mallista riippuen). Käytä ainoastaan hyväksytyjä jatkojohtoja. Tietoa saat valtuutetusta asiakaspalvelupisteestä.

Jos tahdot käyttää jatkojohtoa painepesurin kanssa, tulee johdon pinta-alan olla

1,5 mm², maks. 20 m pituuteen asti

2,5 mm², maks. 50 m pituuteen asti

Huomio: Jos käytät jatkojohtoa, on siinä – kuten turvaohjeissa on selostettu - oltava suojajohdin, joka pistotulpan kautta on yhteydessä verkon maadoitukseen.

Kysy epävarmoissa tapauksissa sähkömieheltä tai lähimmästä Bosch-sopimushuollosta.

VAROITUS: Sääntöjenvastaiset jatkojohdot saattavat olla vaarallisia. Jatkojohdon, pistotulpan ja liittimen tulee olla vesitiiviitä ulkokäyttöön hyväksytyjä mallia.

Johdon liitoskohtien tulee olla kuivat eivätkä ne saa maata maassa.

Turvallisuuden lisäämiseksi on suositeltavaa käyttää vikavirtakytkintä (RCD), joka laukeaa korkeintaan 30 mA virralla. Kytkin tulisi tarkistaa ennen jokaista käyttöä.

Ohje tuotteita varten, joita **ei myydä Iso-Britannia**: HUOMIO: Turvallisuutesi takia on välttämätöntä liittää koneessa oleva pistotulppa jatkojohtoon. Jatkojohdon liittintä on suojeltava roiskevedeltä, sen tulee olla kumia tai olla kumipäällysteinen. Jatkojohdossa on käytettävä vedonpoistinta.

Jos liitäntäjohto on vaurioitunut, sen saa korjata vain valtuutettu Bosch-korjaamo.

Kokoonpano

Vesihuolto



Voimassaolevien määräysten mukaisesti ei painepesuria saa liittää juomavesiputkiverkkoon ilman takaiskuventtiiliä.

Käytä EN 12729 mallin BA mukaista takaiskuventtiiliä.

Vesiliitäntä

A Kierrä liitoskappale **7** vesiliitäntään **12**.

A/B Liitä vesiletku (ei kuulu toimitukseen) veden tulopisteeseen ja laitteeseen.

Paineletkun/suihkupistoolin liitäntä

C Kierrä paineletku **6** tiukasti liitäntänsyään **13**.

D Aseta viuhkasuihkupaineputki **4** suihkupistooliin **3**. Kierrä viuhkasuihkupaineputkea kevyesti painaen 90° myötäpäivään, jotta se lukkiutuu.

Erilaisten suutinten säätö/käyttö

Viuhkasuihkupaineputki

(Värikoodi **keltainen**–AQUATAK 1200 PLUS/Värikoodi **vihreä**–AQUATAK 1250)

E Kierrä viuhkasuihkupaineputken etummaista rengasta suihkun muuttamiseksi viuhkasta pistemäiseksi ja päinvastoin.

Pyörähdysuihkupaineputki

(Värikoodi **punainen**–AQUATAK 1200 PLUS/Värikoodi **keltainen**–AQUATAK 1250)

I Käännä viuhkasuihkupaineputkea **4** 90° vastapäivään. Vedä ulos viuhkasuihkupaineputki.

J Aseta pyörähdysuihkupaineputki **9** suihkupistooliin **3**. Kierrä pyörähdysuihkupaineputkea kevyesti painaen 90° myötäpäivään, jotta se lukkiutuu.

Pullolla varustettu puhdistusainesuutin

AQUATAK 1200 PLUS

I Kierrä suutinta tai paineputkea 90° vastapäivään ja irrota se.

F Aseta puhdistusainesuutin **8** suihkupistooliin **3**, kierrä puhdistusainesuutinta kevyesti painaen 90° myötäpäivään, jotta se lukkiutuu.

AQUATAK 1250

G Säädä suihkusuiutin korkeapaineesta pienpaineeseen kiertämällä taempaa rengasta, kun ruiskutat puhdistusainetta.

Säädä suihkua suuttimen etummaista rengasta kiertämällä.

Käyttöönotto

Käynnistys

Varmista, että käynnistyskytkin on asennossa (⊙) ja liitä laite verkkopistorasiaan.

Avaa vesihana.

K Paina käynnistysvarmistinta **1**, jotta liipaisin **2** vapautuu. Paina liipaisin **2** pohjaan, kunnes vesi virtaa tasaisesti, eikä laitteessa tai paineletkussa enää ole ilmaa. Päästä liipaisin **2** vapaaksi. Irrota ote liipaisimesta **2**. Paina käynnistysvarmistinta **1**.

Paina käynnistyskytkimen **5** painiketta (ⓘ).

Suuntaa suihkupistooli **3** alaspäin. Paina käynnistysvarmistinta, jotta liipaisin **2** vapautuu. Paina liipaisinta **2** pohjaan.

Pysäytys

Irrota ote liipaisimesta **2**. Paina käynnistysvarmistinta. Suihkupistooli on nyt lukittu, eikä sitä voi painaa tahattomasti.

Paina käynnistyskytkimen **5** painiketta (Ⓞ).

Sulje vesihana. Irrota pistotulppa pistorasiasta.

Paina käynnistysvarmistinta **1**, jotta liipaisin **2** vapautuu. Paina liipaisin **2** pohjaan, kunnes laitteessa ei enää ole vesipainetta. Päästä liipaisin **2** vapaaksi. Paina käynnistysvarmistinta **1**.

Irrota vesiletku pesurista ja vesiliitännästä.

Ohjeita painepesurin käytöstä

Yleistä

Varmista, että laite seisoo tasaisella alustalla.



Älä siirrä paineletkua liian kauas eteen äläkä vedä laitetta paineletkusta. Tämä saattaa johtaa siihen, että laite ei enää seiso tukevasti ja kaatuu.

Älä taita paineletkua äläkä aja sen yli ajoneuvolla. Suojaa paineletkua teräviltä reunoilta ja kulmilta.

Älä käytä pyörähdys-suihkupaineputkea auton pesuun.

Huomio: Aquatak 1200 PLUS:n käyttökytkimen päällä oleva polystyreenisuojus kuuluu laitteeseen. Älä poista sitä.

Työskentely puhdistusaineiden kanssa

Käytä ainoastaan Boschin hyväksymiä puhdistusaineita. Sopimattomat puhdistusaineet voivat vahingoittaa laitetta ja puhdistettavaa esinettä.

AQUATAK 1200 PLUS

Liitä puhdistusainesuutin suihkupistooliin.

Täytä sopivaa puhdistusainetta puhdistusainepulloon ja kierrä pullo takaisin puhdistusainesuuttimeen.

AQUATAK 1250

I Täytä puhdistusainetta puhdistusainesäiliöön **10** sen jälkeen, kun olet ohentanut sitä ohjeiden mukaisesti.

G Aseta suihkusuutin matalapaineasentoon puhdistusaineen ruiskutusta varten.

Suosittelemme käyttämään puhdistusainetta säästeliäästi ympäristönsuojelun takia. Noudata säiliöön merkityt laimennussuositukset.

Bosch takaa laitteen häiriöttömän käytön tarjoomalla valikoiman puhdistus- ja säilöntäaineita.

Suosittelut puhdistusmenetelmä

Vaihe 1: Lian irrotus

Suihkuta säästeliäästi puhdistusainetta kohteeseen ja anna sen vaikuttaa vähän aikaa.

Vaihe 2: Lian poistaminen

Poista irronnut lika suurella paineella.

Huomio: Puhdistettaessa pystysuoria pintoja lika-/puhdistusainetta käyttäen, tulee aloittaa alhaalta ja työskennellä ylöspäin. Työskentele huuhtelussa ylhäältä alaspäin.

Huolto



Irrota pistotulppa pistorasiasta ja veden tuloletku vesiliitännästä.

Ohje: Pitkäaikaisen ja luotettavan käytön varmistamiseksi tulee suorittaa seuraavat huoltotoimenpiteet säännöllisin väliajoin.

Tarkista säännöllisesti, ettei laitteessa ole ilmeisiä puutteita, kuten irtonainen liitos tai kuluneet tahi vaurioituneet osat.

Tarkista, että suojukset ja suojalaitteet ovat kunnossa ja oikein asennettu. Tarvittavat korjaukset ja huoltotyöt on tehtävä ennen painepesurin käyttöä.

Jos painepesuriin huolellisesta valmistus- ja testausmenetelmästä huolimatta joskus tulisi vika, tulee korjauksen suorittaa Bosch-puutarhalaitteiden sopimushuolto.

Ilmoita ehdottomasti laitteen 10-numeroinen tilausnumero kaikissa kyselyissä ja varaosatilauksissa!

Suodattimen puhdistus/tarkistus

I Poista adapteri **7** letkuliitimestä ja vedä seula **14** ulos.

Huuhtele seula ja aseta se takaisin. Korvaa vaurioitunut seula uudella.

Painepesuria ei koskaan saa käyttää, jos seula puuttuu tai on viallinen.

Kuljetus

Kuljeta painepesuria tarttumalla ylempään kahvaan ja vetämällä sitä pyörien varassa.

Kuljeta painepesuri portaissa tai esteiden yli nostamalla sitä ylemmästä kahvasta.

AQUATAK 1250

Jos painepesuria varastoidaan tai kuljetetaan vaaka-asennossa, tulee ensin puhdistusainesäiliö tyhjentää.

Laitteen asettaminen pois käytön jälkeen

Puhdista painepesuri ulkoa pehmeällä harjalla ja riuvulla. Vettä, liuotinta tai kiillotusainetta ei saa käyttää. Poista kaikki lika, etenkin moottorin tuuletusaukoista.

Painepesuri, jota ei olla tyhjennetty täysin vioittuu pakkasessa. Laite tulisi varastoida suojassa pakkaselta.

Älä aseta mitään esineitä sen päälle.

Varmista, ettei johto joudu puristukseen kun laite käännetään kiinni ja auki. **Älä taita paineletkua.**

Vianetsintä

Seuraava taulukko osoittaa vikaoireita ja kertoo mitä on tehtävissä, jos kone joskus reistailee. Ellet taulukon avulla pysty paikallistamaan ja korjaamaan vikaa, tulee sinun ottaa yhteyttä huoltopisteeseen.

Huomio: Katkaise laitteelta virta ja irrota pistotulppa pistorasiasta ennen vianetsintää.

Oire	Mahdolliset syyt	Korjaustoimenpide
Moottori ei käynnisty	Pistotulppaa ei olla liitetty pistorasiaan Pistorasia viallinen Varoke on palanut Jatkojohto vaurioitunut Moottorin suojakytin on lauennut Jäätynyt	Liitä pistotulppa pistorasiaan Käytä toista pistorasiaa Vaihda varoke Kokeile ilman jatkojohtoa Anna moottorin jäähtyä 5 minuuttia. Anna pumpun, vesiletkun tai lisätarvikkeen sulata
Moottori pysähtyy	Varoke on palanut Verkköjännite on väärä Moottorin suojakytin on lauennut	Vaihda varoke Tarkista verkköjännite, sen tulee vastata tyyppikilven merkintää Anna moottorin jäähtyä 5 minuuttia.
Sulake laukeaa	Sulake liian pieni	Liitä virtapiiriin, jossa on sulake, joka riittää painepesurin teholle
Liian suuri työpaine	Suutin osittain tukossa	Puhdista suutin
Sykkivä paine	Ilmaa vesiletkussa tai pumpussa Veden syöttö ei ole kunnossa Vedensuodatin tukossa Vesiletku litistetty tai taitettu Paineletku liian pitkä	Pysäytä painepesuri ja anna veden valua avoimella suihkupistoolilla ja avatulla vesihanalla, kunnes tasainen virtaus on saavutettu. Tarkista, että vesiliitäntä vastaa teknisissä tiedoissa mainittuja vaatimuksia. Pienimmät vesiletkut, joita saa käyttää ovat 1/2" tai Ø 13 mm. Puhdista vedensuodatin. suorista vesiletku Poista paineletkun pidennys, suurin sallittu pituus on 7 m

Paine tasainen, mutta liian pieni Huomio: joku lisätarvikke aiheuttaa alhaisen paineen	Suutin loppuun käytetty Käynnistys-/pysäytysventtiili loppuun käytetty	Vaihda suutin Paina liipaisinta 5 kertaa nopeasti peräkkäin
Moottori käy, mutta ei muodosta työpainetta	Vesiliitäntä puuttuu Suodatin tukossa Suutin tukossa	Liitä vedentulo Puhdista suodatin Puhdista suutin
Painepesuri käynnistyy itsestään	Pumppu tai suihkupistooli vuotaa	Käänny Bosch-sopimushuollon puoleen
Kone vuotaa.	Pumppu vuotaa	6 pisaraa minuutissa sallitaan. Tavallisuudesta poikkeavien, huomattavien vuotojen esiintyessä tulee ottaa yhteyttä Bosch-sopimushuoltoon.

Ympäristönsuojelu

Ympäristöä kuormittavat kemikaalit eivät saa joutua maahan, pohjaveteen, ojiin, jokiin jne.

Puhdistusaineita käytettäessä on tarkasti noudatettava pakkauksen ohjeita ja määrättyä laimennusta.

Puhdistettaessa moottoriajoneuvoja on otettava paikalliset säännökset huomioon: on estettävä irti puhdistetun öljyn pääsy pohjavesiin.

Hävitys

Sähkötyökalu, lisätarvikkeet ja pakkaukset tulee toimittaa ympäristöystävälliseen uusiokäyttöön.

Vain EU-maita varten:



Älä heitä sähkötyökaluja talousjätteisiin!

Eurooppalaisen vanhoja sähkö- ja elektroniikkalaitteita koskevan direktiivin 2002/96/EY ja sen kansallisten lakien muunnosten mukaan, tulee

käyttökelvottomat sähkötyökalut kerätä erikseen ja toimittaa ympäristöystävälliseen uusiokäyttöön.

Asiakaspalvelu

Räjähdyspiirustuksia ja tietoja varaosista löydät osoitteesta:

www.bosch-pt.com

Bosch-keskushuolto

Pakkalantie 21A

01510 Vantaa

☎ +358 (0)9 / 43 59-91

Faksi..... +358 (0)9 / 8 70 23 18

Melu-/tärinätiedot

Melun mittausarvot on määritetty 2000/14/EY mukaan (1,60 m korkeus, 1 m etäisyys).	3 600 H76 F..	0 600 873 ...
Laitteen tyyppillinen A-painotettu melutaso on:		
Aänen painetaso	dB(A)	71 75
Aänen tehotaso	dB(A)	81 85
Epävarmuus K	dB	=3 =3
Värähtelyn yhteisarvot (kolmen suunnan vektorisumma) mitattuna EN 60335 mukaan:		
Värähtelyemissioarvo a_h	m/s ²	=3,1 =3,1
Epävarmuus K	m/s ²	=1,0 =1,0

Standardinmukaisuusvakuutus

	3 600 H76 F..	0 600 873 ...
Vakuutamme yksin vastaavamme siitä, että kohdassa "Tekniset tiedot" selostettu tuote vastaa seuraavia standardeja tai standardoituja asiakirjoja: EN 60335 direktiivien 2011/65/EU, 2004/108/EY, 2006/42/EY, 2000/14/EY määräysten mukaan.		
2000/14/EY: Taattu äänen tehotaso	dB(A)	84 88
Yhteensopivuuden arviointimenetelmä liitteen V mukaan.		

Tuotelaji: 27

Tekninen tiedosto (2006/42/EY):
Bosch Lawn and Garden Ltd., PT-LG/EAE,
Stowmarket, Suffolk IP14 1EY, England

Dr. Egbert Schneider Senior Vice President Engineering	Helmut Heinzelmann Head of Product Certification
--	--

Dr. Egbert Schneider *i.V. Helmut Heinzelmann*

Robert Bosch GmbH, Power Tools Division
D-70745 Leinfelden-Echterdingen
23.03.2012

Pidätämme oikeuden muutoksiin



Υποδείξεις ασφάλειας



Διαβάστε και προσέξτε πριν χρησιμοποιήσετε το μηχάνημα!



Πριν χρησιμοποιήσετε το μηχάνημα διαβάστε τις οδηγίες χειρισμού και τηρείτε ιδιαίτερα τις υποδείξεις ασφαλείας. Διαφυλάξτε τις οδηγίες χειρισμού για μια ενδεχομένη μελλοντική χρήση.

Οι προειδοποιητικές πινακίδες και οι πινακίδες υποδείξεων που υπάρχουν επάνω στο μηχάνημα παρέχουν σημαντικές οδηγίες για την ακίνδυνη λειτουργία του.

Εκτός από τις υποδείξεις στις οδηγίες χειρισμού πρέπει να να ληφθούν επίσης υπόψη και οι γενικοί κανονισμοί ασφαλείας και πρόληψης ατυχημάτων.



Μην κατευθύνετε ποτέ τη δέσμη του νερού επάνω σε ανθρώπους, σε ζώα, στο ίδιο μηχάνημα ή σε ηλεκτρικά εξαρτήματα. Προσοχή: Η δέσμη υψηλής πίεσης μπορεί να είναι επικίνδυνη όταν χρησιμοποιηθεί αντικανονικά.

Ηλεκτρική σύνδεση

- Η ηλεκτρική τάση που αναγράφεται στην πινακίδα του κατασκευαστή πρέπει να ταυτίζεται με την τάση της πηγής ρεύματος.
- Μόνωση 1 – Τα μηχανήματα πρέπει να συνδέονται μόνο σε πηγές ρεύματος που είναι κανονικά γειωμένες.
- Σας συνιστούμε να συνδέετε το παρόν μηχάνημα μόνο σε πρίζες ασφαλισμένες με προστατευτικό διακόπτη διαρροής 30 mA.
- ΠΡΟΣΟΧΗ: Αντικανονικά καλώδια επιμήκυνσης μπορεί να είναι επικίνδυνα. Το καλώδιο επιμήκυνσης, το φως και το συνδετικό βύσμα πρέπει να είναι στεγανά και εγκριμένα για χρήση στον εξωτερικό τομέα.
- Μην πίνετε ποτέ το ηλεκτρικό φως με βρεγμένα χέρια.
- Μην περνάτε με το μηχάνημα πάνω από το ηλεκτρικό καλώδιο ή το καλώδιο επιμήκυνσης (την μπαλαντέζα), μην τα ζουλάτε και μην τα τραβάτε με δύναμη, επειδή μπορεί να υποστούν ζημιά. Προφυλάσσετε το καλώδιο από υπερβολική ζέση, λάδια και κοφτερές ακμές.
- Το καλώδιο επιμήκυνσης πρέπει να έχει τη διατομή που αναφέρεται στις οδηγίες χειρισμού και ν' αντέχει στον ψεκασμό με νερό. Το συνδετικό βύσμα δεν επιτρέπεται να βρίσκεται μέσα στο νερό.

Σύνδεση νερού

- Τηρείτε τις διατάξεις της αρμόδιας επιχείρησης ύδρευσης.
- Η κοχλιοσύνδεση όλων των συνδετικών σωλήνων πρέπει να είναι στεγανή.
- Ο σωλήνας υψηλής πίεσης δεν επιτρέπεται να είναι χαλασμένος (κίνδυνος θραύσης). Ένας τυχόν χαλασμένος σωλήνας υψηλής πίεσης πρέπει να αντικατασταθεί αμέσως. Επιτρέπεται μόνο η χρήση σωλήνων και συνδέσεων (ρακόρ) που προτείνονται από τον κατασκευαστή.

Χρήση

- Πριν χρησιμοποιήσετε το μηχάνημα και τα εξαρτήματά του πρέπει να ελέγξετε, αν βρίσκονται σε άριστη κατάσταση καθώς κι αν λειτουργούν ασφαλώς. Δεν επιτρέπεται η χρήση τους σε περίπτωση που δε βρίσκονται σε άριστη κατάσταση.
- Μην αναρροφάτε ποτέ υγρά που περιέχουν διαλύτες, μη αραιωμένα οξέα ή διαλύτες! Σ' αυτά ανήκουν π.χ. η βενζίνη, οι αρωματικές χρωμάτων ή το πετρέλαιο (λάδι) θέρμανσης. Το νερό που δημιουργείται κατά τον ψεκασμό είναι σε μεγάλο βαθμό εύφλεκτο, εκρηκτικό και δηλητηριώδες. Το ασετόν (η ακετόνη), τα μη αραιωμένα οξέα και τα διαλυτικά μέσα προσβάλλουν επίσης τα υλικά που χρησιμοποιούνται στο μηχάνημα.
- Όταν χρησιμοποιείτε το μηχάνημα σε επικίνδυνες θέσεις (π.χ. σε βενζινάδικα) πρέπει να τηρείτε τις σχετικές ασφαλιστικές διατάξεις. Απαγορεύεται η χρήση του μηχανήματος σε χώρους όπου οποιόσδήποτε υπάρχει κίνδυνος έκρηξης.
- Το μηχάνημα πρέπει να τοποθετείται επάνω σε μια στερεή κι ασφαλή επιφάνεια.

- Χρησιμοποιείτε πάντοτε μέσα καθαρισμού [απορρυπαντικά] που προτείνονται από τον κατασκευαστή και τηρείτε τις προειδοποιητικές υποδείξεις καθώς και τις υποδείξεις χρήσης κι απόσυρσης του κατασκευαστή.
- Στην περιοχή εργασίας πρέπει όλα τα εξαρτήματα που βρίσκονται υπό ηλεκτρική τάση ν' αντέχουν στον ψεκασμό με νερό.
- Κατά την εργασία ο μοχλός ενεργοποίησης του πιστολιού ραντίσματος δεν επιτρέπεται να είναι στερεωμένος στη θέση «ON».
- Αν χρειαστεί, φορέστε προστατευτικά ενδύματα, για να προφυλαχθείτε από μια τυχόν επιστρέφουσα δέσμη εκτοξευμένου νερού, μετά από την πρόσκρουσή της σε κάποιο αντικείμενο.
- Αν χρειαστεί, φορέστε έναν κατάλληλο προστατευτικό εξοπλισμό (PSA) από νερό ψεκασμού, π. χ. προστατευτικά γυαλιά, αναπνευστική μάσκα κτλ για να προστατευτείτε από το νερό, τα σωματίδια ή/και το αεροζόλ που αναπηδούν.
- Η υψηλή πίεση μπορεί να προκαλέσει την αναπήδηση αντικειμένων. Γι' αυτό, αν χρειαστεί, φορέστε έναν κατάλληλο προσωπικό προστατευτικό εξοπλισμό, π. χ. προστατευτικά γυαλιά.
- Για να μην προκληθούν ζημιές από τη δέσμη υψηλής πίεσης, στα λάστιχα των αυτοκινήτων/στις βαλβίδες ο καθαρισμός τους πρέπει να διεξάγεται από απόσταση τουλάχιστον 30 cm. Η πρώτη ένδειξη γι' αυτό είναι η μεταβολή του χρώματος του ελαστικού. Χαλασμένα λάστιχα/χαλασμένες βαλβίδες θέτουν τη ζωή σας σε κίνδυνο.
- Δεν επιτρέπεται ο ψεκασμός σε υλικά που περιέχουν αμίαντο ή άλλα ανθυγιεινά συστατικά.
- Χρησιμοποιείτε πάντοτε μέσα καθαρισμού [απορρυπαντικά] που έχουν εγκριθεί από τον κατασκευαστή
- Μη χρησιμοποιείτε τα προτεινόμενα απορρυπαντικά χωρίς προηγουμένως να τα αραιώσετε. Τα προϊόντα αυτά είναι σχετικά ασφαλή, επειδή δεν περιέχουν οξέα και αλκαλικά ή βλαβερά για το περιβάλλον συστατικά. Σας συνιστούμε, να διαφυλάγεται τα απορρυπαντικά σε χώρους απρόσιτους στα παιδιά. Σε περίπτωση επαφής των απορρυπαντικών με τα μάτια, ξεπλύνετε τα μάτια αμέσως καλά με νερό και στην περίπτωση της κατάποσής τους επισκεφθείτε αμέσως ένα γιατρό

Χειρισμός

- Το πρόσωπο που χειρίζεται το μηχάνημα πρέπει να το χρησιμοποιεί μόνο σύμφωνα με τον προορισμό του και να λαμβάνει υπόψη του τις εκάστοτε τοπικές συνθήκες. Κατά την εργασία πρέπει να δίνεται συνειδητά προσοχή στην ύπαρξη άλλων προσώπων, ιδιαίτερα παιδιών.
- Μη χρησιμοποιείτε το μηχάνημα κοντά σε πρόσωπα που δε φορούν προστατευτικά ρούχα.
- Μην κατευθύνετε τη δέσμη νερού επάνω σε σας τον ίδιο ή σε άλλα πρόσωπα για να καθαρίσετε τα ρούχα ή τα παπούτσια.
- Η χρήση του μηχανήματος επιτρέπεται μόνο σε άτομα που έχουν πάρει ρητή εντολή γι' αυτό, έχουν εκπαιδευτεί στη χρήση του ή μπορούν να αποδείξουν ότι διαθέτουν τις αντίστοιχες απαραίτητες ικανότητες. Δεν επιτρέπεται η χρήση του μηχανήματος από εφήβους και παιδιά.
- Μην αφήνετε ποτέ το μηχάνημα χωρίς επίβλεψη όταν λειτουργεί ο κινητήρας.
- Το πιστόλι εκτόξευσης αντιδρά στην εξερχόμενη δέσμη νερού με ανάκρουση [κλότσημα]. Γι' αυτό κρατάτε ασφαλώς τη λαβή του πιστολιού και την κρική.

Μεταφορά

- Πριν μεταφέρετε το μηχάνημα βέστε το εκτός λειτουργίας κι ακολουθήστε ασφαλίστε το.

Συντήρηση

- Βγάψτε το φίς από την πρίζα:
 - πάντοτε όταν αφήνετε το μηχάνημα ανεπιτήρητο
 - πριν από κάθε έλεγχο, καθαρισμό καθώς και πριν από οποιαδήποτε εργασία στο ίδιο το μηχάνημα
- Οι επισκευές επιτρέπεται να διεξάγονται μόνο από εξουσιοδοτημένα συνεργεία εξυπηρέτησης πελατών [Service] της BOSCH.

Εξαρτήματα και ανταλλακτικά

- Επιτρέπεται μόνο η χρήση εξαρτημάτων κι ανταλλακτικών που έχουν εγκριθεί από τον κατασκευαστή. Γνήσια εξαρτήματα και γνήσια ανταλλακτικά εξασφαλίζουν την ομαλή λειτουργία του μηχανήματος.

Χαρακτηριστικά μηχανήματος

Πλυντικό υψηλής πίεσης		AQUATAK 1200 PLUS	AQUATAK 1250
Κωδικός αριθμός		3 600 H76 F..	0 600 873 ...
Ονομαστική ισχύς	[W]	1 750	1 800
Θερμοκρασία στην είσοδο μέγ.	[°C]	60	60
Ποσότητα νερού στην είσοδο τουλ.	[l/h]	17	17
Πίεση νερού στην είσοδο μέγ.	[bar]	1,5–6,0	1,5–6,0
Ονομαστική πίεση	[bar]	110	115
Μέγιστη πίεση	[bar]	120	125
Ροή	[l/h]	390	400
Φιάλη ή δοχείο απορρυπαντικού		Φιάλη	Δοχείο
Χωρητικότητα δοχείου απορρυπαντικού	[l]	0,5	1,2
Βάρος	[kg]	13,5	13,5
Μόνωση		⊕ / I	⊕ / I
Αριθμός σειράς		Βλέπε αριθμό σειράς 11 (πινακίδα κατασκευαστή) στο μηχανήμα.	

Χρήση σύμφωνα με τον προορισμό

Το μηχανήμα προορίζεται για τον καθαρισμό επιφανειών και αντικειμένων στον εξωτερικό τομέα, εργαλείων, οχημάτων και λεμβών. Με τα κατάλληλα ειδικά εξαρτήματα μπορούν να προσμιχθούν μέσα καθαρισμού εγκριμένα από την Bosch, να ξεφραχθούν σωλήνες αποχέτευσης ή να αφαιρεθούν σκουριές και χρώματα. Το προϊόν αυτό δεν είναι κατάλληλο για επαγγελματική χρήση.

Η χρήση σύμφωνα με τον προορισμό βασίζεται σε θερμοκρασία του περιβάλλοντος μεταξύ 0 °C και 40 °C.

Εισαγωγή

Το εγχειρίδιο αυτό περιέχει οδηγίες σχετικά με τη σωστή συναρμολόγηση και τον ασφαλή χειρισμό του μηχανήματός σας. Η προσεκτική ανάγνωση αυτών των οδηγιών είναι σημαντική.

Το μηχανήμα ζυγίζει, όταν είναι τελείως συναρμολογημένο, 13,5 kg περίπου. Αν χρειασθεί, ζητήστε βοήθεια για να βγάλετε το μηχανήμα από τη συσκευασία του.

Συσκευασία

Αφαιρέστε το πλυντικό υψηλής πίεσης προσεκτικά από τη συσκευασία και ελέγξτε, αν υπάρχουν όλα τα παρακάτω τμήματα:

- Πλυντικό υψηλής πίεσης
- Πιστόλι εκτόξευσης/Σωλήνας υψηλής πίεσης
- Ακροφύσιο απορρυπαντικού και φιάλη (μόνο AQUATAK 1200 PLUS)
- Σωλήνας πίεσης για πλατιά δέσμη (χρωματική κωδικοποίηση κίτρινη–AQUATAK 1200 PLUS/χρωματική κωδικοποίηση πράσινη–AQUATAK 1250)
- Σωλήνας πίεσης για περιστρεφόμενη δέσμη (χρωματική κωδικοποίηση κόκκινη–AQUATAK 1200 PLUS/χρωματική κωδικοποίηση κίτρινη–AQUATAK 1250)
- Συνδετικό τεμάχιο
- Βούρτσα καθαρισμού (μόνο AQUATAK 1200 PLUS)
- Οδηγίες χρήσης

Αν λείπουν εξαρτήματα ή αν εξαρτήματα είναι χαλασμένα σας παρακαλούμε να απευθυνθείτε στον έμπορό σας.



Μέρη μηχανήματος

- 1 Αποκλεισμός ενεργοποίησης σκανδάλης
- 2 Σκανδάλη
- 3 Πιστόλι εκτόξευσης
- 4 Σωλήνας πίεσης για πλατιά δέσμη
- 5 Διακόπτης δικτύου
- 6 Σωλήνας υψηλής πίεσης
- 7 Συνδετικό τεμάχιο
- 8 Ακροφύσιο απορρυπαντικού με φιάλη (μόνο AQUATAK 1200 PLUS)
- 9 Σωλήνας πίεσης για περιστρεφόμενη δέσμη
- 10 Δοχείο απορρυπαντικού (μόνο AQUATAK 1250)
- 11 Αριθ. σειράς

Εξαρτήματα που απεικονίζονται και περιγράφονται στις οδηγίες χρήσης δε συνοδεύουν πάντοτε το μηχάνημα!



Για την ασφάλειά σας

Προσοχή! Πριν διεξάγετε οποιαδήποτε εργασία συντήρησης ή καθαρισμού στο ίδιο το μηχάνημα, θέστε το εκτός λειτουργίας και βγάλτε το φως από την πρίζα. Το ίδιο ισχύει, αν το ηλεκτρικό καλώδιο είναι φθαμένο, κομμένο ή μπερδεμένο.

Ηλεκτρική ασφάλεια

Το μηχάνημά σας απαιτεί ηλεκτρική σύνδεση με προστατευτικό αγωγό [σύνδεση γης]. Η τάση λειτουργίας ανέρχεται σε 230 V AC, 50 Hz (για χώρες εκτός EE 220 V, 240 V, ανάλογα με την εκάστοτε έκδοση). Χρησιμοποιείτε πάντοτε εγκριμένα καλώδια επιμήκυνσης [μπαλαντζές]. Για περισσότερες πληροφορίες απευθυνθείτε στα εξουσιοδοτημένα καταστήματα Service. Σε περίπτωση που για τη λειτουργία του πλυντικού υψηλής πίεσης θα θελήσετε να χρησιμοποιήσετε καλώδιο επιμήκυνσης [μπαλαντζά], οι αγωγοί πρέπει να έχουν τις παρακάτω διατομές:

- 1,5 mm² για μέγιστο μήκος μπαλαντζάς έως 20 m
- 2,5 mm² για μέγιστο μήκος μπαλαντζάς έως 50 m

Υπόδειξη: Αν χρησιμοποιείτε καλώδιο επιμήκυνσης, αυτό θα πρέπει να διαθέτει έναν προστατευτικό αγωγό – όπως περιγράφεται στις αντίστοιχες σχετικές διατάξεις ασφαλείας – ο οποίος θα συνδέεται δια μέσου του φως με τον προστατευτικό αγωγό της ηλεκτρικής σας εγκατάστασης.

Σε αμφίβολες περιπτώσεις ρωτήστε έναν ηλεκτρολόγο ή την πλησιέστερη αντιπροσωπεία Service της Bosch.

ΠΡΟΣΟΧΗ: Αντικανονικά καλώδια επιμήκυνσης μπορεί να είναι επικίνδυνα. Το καλώδιο επιμήκυνσης, το φως και το συνδετικό βύσμα πρέπει να είναι στεγανά και εγκριμένα για χρήση στον εξωτερικό τομέα.

Οι καλωδιακές συνδέσεις πρέπει να είναι στεγνές και να μην αποθέτονται στο έδαφος.

Για αύξηση της προστασίας συνιστάται η χρήση ενός αυτόματου διακόπτη διαρροής (FI/RCD) 30 mA. Ο διακόπτης αυτός θα πρέπει να ελέγχεται πριν από κάθε χρήση.

Υπόδειξη για προϊόντα που δεν πωλούνται στην **GB**: ΠΡΟΣΟΧΗ: Για τη δική σας, προσωπική ασφάλεια είναι απαραίτητο, ο ρευματολήπτης (φως) που είναι αναρτημένος στο μηχάνημα να είναι συνδεδεμένος με το καλώδιο επιμήκυνσης. Ο συνδετήρας του καλώδιου επιμήκυνσης πρέπει να αντέχει στον ψεκασμό με νερό, να είναι από ελαστικό ή να φέρει ελαστική επίστρωση. Το καλώδιο επιμήκυνσης πρέπει να χρησιμοποιείται μαζί μ' ένα στοιχείο αντοχής.

Η επισκευή ενός τυχόν χαλασμένου ηλεκτρικού καλώδιου επιτρέπεται να διεξαχθεί μόνο από ένα εξουσιοδοτημένο συνεργείο της Bosch.

Συναρμολόγηση

Παροχή νερού



Σύμφωνα με τις ισχύουσες διατάξεις το πλυντικό υψηλής πίεσης δεν επιτρέπεται να συνδεθεί στο δίκτυο πόσιμου νερού χωρίς διαχωριστή συστήματος (βαλβίδα αντεπιστροφής).

Χρησιμοποιήστε ένα διαχωριστή συστήματος κατά EN 12729 Τύπος ΒΑ.

Σύνδεση νερού

A Βιδώστε το συνδετικό τεμάχιο **7** στη σύνδεση νερού **12**.

A/B Συνδέστε το σωλήνα νερού (δε συμπαράδίδεται) με τη σύνδεση νερού [τη βρύση] και το μηχάνημα.

Συνδέστε το σωλήνα υψηλής πίεσης/το πιστόλι εκτόξευσης

C Βιδώστε καλά το σωλήνα υψηλής πίεσης **6** επάνω στο στήριγμα σύνδεσης **13**.

D Τοποθετήστε το σωλήνα για πλατιά δέσμη **4** στο πιστόλι εκτόξευσης **3**. Γυρίστε το σωλήνα πίεσης για πλατιά δέσμη με ωρολογιακή φορά, πιέζοντάς τον ελαφρά, κατά 90° για να το μανδαλώσετε.

Ρύθμιση/Χρήση διάφορων ακροφυσίων

Σωλήνας πίεσης για πλατιά δέσμη (χρωματική κωδικοποίηση κίτρινη – AQUATAK 1200 PLUS / χρωματική κωδικοποίηση πράσινη – AQUATAK 1250)

E Η ρύθμιση της δέσμης από πλατιά σε συγκεντρωμένη και αντίστροφα επιτυγχάνεται με γύρισμα του μπροστινού δακτυλίου στο σωλήνα πίεσης για πλατιά δέσμη.

Σωλήνας πίεσης για περιστρεφόμενη δέσμη (χρωματική κωδικοποίηση κόκκινη – AQUATAK 1200 PLUS / χρωματική κωδικοποίηση κίτρινη – AQUATAK 1250)

I Γυρίστε το σωλήνα πίεσης για πλατιά δέσμη 4 κατά 90° με φορά αντίθετη της ωρολογιακής. Αφαιρέστε το σωλήνα πίεσης για πλατιά δέσμη.

J Τοποθετήστε το σωλήνα πίεσης για περιστρεφόμενη δέσμη 9 στο πιστόλι εκτόξευσης 3. Γυρίστε το σωλήνα πίεσης για πλατιά δέσμη με ωρολογιακή φορά, πιέζοντάς τον ελαφρά, κατά 90° για να τον μανδαλώσετε.

Ακροφύσιο απορρυπαντικού με φιάλη AQUATAK 1200 PLUS

I Αφαιρέστε το ακροφύσιο ή, ανάλογα, το σωλήνα πίεσης με γύρισμα κατά 90° με φορά αντίθετη της ωρολογιακής.

F Τοποθετήστε το ακροφύσιο απορρυπαντικού 8 στο πιστόλι εκτόξευσης 3. Γυρίστε το ακροφύσιο απορρυπαντικού με ωρολογιακή φορά, πιέζοντάς το ελαφρά, κατά 90° για να το μανδαλώσετε.

AQUATAK 1250

G Για να ψεκάσετε το απορρυπαντικό ρυθμίστε το ακροφύσιο πλατιάς δέσμης γυρίζοντας τον πίσω δακτύλιο από τη θέση υψηλής πίεσης στη θέση χαμηλής πίεσης.

Γυρίστε το μπροστινό δακτύλιο στο ακροφύσιο για να ρυθμίσετε την πλατιά δέσμη.

Θέση σε λειτουργία

Θέση σε λειτουργία

Φροντίστε, ο διακόπτης δικτύου να βρίσκεται στη θέση (Ⓢ) και ακολούθως βάλτε το φως στην πρίζα.

Ανοίξτε τη βρύση.

K Πατήστε τον αποκλεισμό ενεργοποίησης σκανδάλης 1 για να απελευθερώσετε τη σκανδάλη 2. Πατήστε τέρμα τη σκανδάλη 2 μέχρι το νερό ν' αρχίσει να ρέει ομοιόμορφα και να βγει από το μηχανήμα όλος ο αέρας. Αφήστε τη σκανδάλη 2 ελεύθερη. Πατήστε τον αποκλεισμό ενεργοποίησης σκανδάλης 1.

Πατήστε το πλήκτρο (Ⓢ) του διακόπτη δικτύου 5.

Κατευθύντε το πιστόλι εκτόξευσης 3 προς τα κάτω. Πατήστε τον αποκλεισμό ενεργοποίησης, για να απελευθερώσετε τη σκανδάλη 2. Πατήστε τέρμα τη σκανδάλη 2.

Θέση εκτός λειτουργίας

Αφήστε τη σκανδάλη 2 ελεύθερη. Πατήστε τον αποκλεισμό ενεργοποίησης. Το πιστόλι εκτόξευσης είναι τώρα μανδαλωμένο και δεν μπορεί πλέον να ενεργοποιηθεί κατά λάθος.

Πατήστε το πλήκτρο (Ⓢ) του διακόπτη δικτύου 5.

Κλείστε τη βρύση. Βγάλτε το φως δικτύου από την πρίζα.

Πατήστε τον αποκλεισμό ενεργοποίησης σκανδάλης 1 για να απελευθερώσετε τη σκανδάλη 2. Πατήστε τέρμα τη σκανδάλη 2 μέχρι να μην υπάρχει πλέον πίεση νερού μέσα στο μηχανήμα. Αφήστε τη σκανδάλη 2 ελεύθερη. Πατήστε τον αποκλεισμό ενεργοποίησης σκανδάλης 1.

Αφαιρέστε το σωλήνα νερού από το μηχανήμα και τη βρύση.

Υποδείξεις χειρισμού του πλυντικού υψηλής πίεσης

Γενικά

Φροντίστε το μηχανήμα να βρίσκεται επάνω σε μια επίπεδη επιφάνεια.



Μην τεντώνετε το σωλήνα όταν εργάζεσθε και/ή μην τραβάτε το μηχανήμα από το σωλήνα. Αυτό μπορεί να οδηγήσει στην ανατροπή του μηχανήματος.

Μη διπλώνετε το σωλήνα υψηλής πίεσης και την περνάτε από πάνω του με οχήματα ή μηχανήματα. Προφυλάγετε το σωλήνα υψηλής πίεσης από κοφτερές ακμές ή/και γωνίες.

Μη χρησιμοποιείτε το σωλήνα πίεσης για περιστρεφόμενη δέσμη για το πλύσιμο αυτοκινήτων.



Υπόδειξη: Το εξάρτημα από πολυστυρόλιο που μπορείτε ίσως να παρατηρήσετε γύρω από το διακόπτη του Aquatak 1200 PLUS είναι ένα ενσωματωμένο μέρος αυτού του εργαλείου. Παρακαλώ μην προσπαθήσετε να το αφαιρέσετε.

Εργασία με απορρυπαντικά

Χρησιμοποιείτε μόνο απορρυπαντικά που έχουν εγκριθεί από την Bosch. Ακατάλληλα απορρυπαντικά μπορεί να προκαλέσουν ζημιά στο μηχάνημα ή στο υπό καθαρισμό αντικείμενο.

AQUATAK 1200 PLUS

Τοποθετήστε το ακροφύσιο απορρυπαντικού στο πιστόλι εκτόξευσης.

Γεμίστε τη φιάλη απορρυπαντικού με το κατάλληλο απορρυπαντικό και βιδώστε τη φιάλη πάλι στο ακροφύσιο απορρυπαντικού.

AQUATAK 1250

H Γεμίστε το δοχείο απορρυπαντικού **10** με απορρυπαντικό το οποίο, όμως, προηγουμένως θα έχετε αραιώσει σύμφωνα με τις σχετικές συστάσεις.

G Για τον ψεκασμό του απορρυπαντικού θέστε το ακροφύσιο πλατιάς δέσμης στη θέση χαμηλής πίεσης.

Σας συμβουλεύουμε, να χρησιμοποιείτε το απορρυπαντικό με μέτρο, προς όφελος του περιβάλλοντος. Λαμβάνετε υπόψην σας τις συστάσεις σχετικά με την αραιώση που είναι αναγραφόμενες επάνω στο δοχείο.

Η Bosch προσφέρει μια σειρά επιλεγμένων μέσων καθαρισμού και συντήρησης, εξασφαλίζοντας έτσι την ομαλή λειτουργία του μηχανήματος.

Προτεινόμενη μέθοδος καθαρισμού

Βήμα 1: Χαλάρωμα της βρωμιάς

Ψεκάστε το απορρυπαντικό με οικονομία κι αφήστε το λίγο να δράσει.

Βήμα 2: Απομάκρυνση της βρωμιάς

Απομακρύντε τη χαλαρή βρωμιά με υψηλή πίεση.

Υπόδειξη: Όταν καθαρίζετε κάθετες επιφάνειες αρχίστε με το απορρυπαντικό στο κάτω μέρος και συνεχίστε την εργασία σας προς τα επάνω. Το ξέπλυμα γίνεται από τα επάνω προς τα κάτω.

Συντήρηση



Πριν διεξάγετε οποιαδήποτε εργασία στο ίδιο το μηχάνημα βγάλτε το φιν από την πρίζα και λύστε τη σύνδεση του νερού.

Υπόδειξη: Διεξάγετε τακτικά τις παρακάτω εργασίες συντήρησης, για να εξασφαλιστεί μια μακρόχρονη και ασφαλής χρήση.

Ελέγχετε τακτικά το μηχάνημα, μήπως παρουσιάζει εμφανείς ελλείψεις, π. χ. χαλαρές συνδέσεις και φθαρμένα ή χαλασμένα εξαρτήματα.

Ελέγχετε, αν τα καλύμματα και οι προστατευτικές διατάξεις λειτουργούν άψογα, καθώς κι αν είναι σωστά συναρμολογημένες. Τυχόν απαραίτητες επισκευές ή εργασίες συντήρησης πρέπει να διεξαχθούν πριν αρχίσετε την εργασία σας με το πλυντικό υψηλής πίεσης.

Αν το μηχάνημα, παρ' όλες τις επιμελημένες μεθόδους κατασκευής κι ελέγχου, σταματήσει κάποτε να λειτουργεί, τότε η επισκευή του πρέπει ν' ανατεθεί σ' ένα εξουσιοδοτημένο συνεργείο εξυπηρέτησης πελατών [Service] για μηχανήματα κήπου της Bosch.

Όταν ζητάτε διασαφητικές πληροφορίες και όταν παραγγέλλετε ανταλλακτικά, παρακαλούμε να αναφέρετε οπωσδήποτε το 10ψήφιο κωδικό αριθμό που υπάρχει στην πινακίδα κατασκευαστή!

Καθαρισμός/Έλεγχος του φίλτρου

L Αφαιρέστε το προσαρμοστικό **7** από τη σύνδεση νερού και αφαιρέστε το πλέγμα **14**.

Ξεπλύνετε και επανατοποθετήστε το πλέγμα. Αντικαταστήστε ένα τυχόν χαλασμένο πλέγμα. Δεν επιτρέπεται ποτέ η χρήση του πλυντικού υψηλής πίεσης χωρίς ή με χαλασμένο πλέγμα.

Μεταφορά

Για να μεταφέρετε το μηχάνημα πιάστε το από την επάνω χειρολαβή και κυλίστε το.

Για να το μεταφέρετε επάνω από σκάλες ή εμπόδια πιάστε το από την επάνω χειρολαβή και σηκώστε το.

AQUATAK 1250

Αν το μηχάνημα πρόκειται να αποθηκευτεί ή να μεταφερθεί όταν βρίσκεται σε οριζόντια θέση, θα πρέπει πρώτα να αδειάσετε το δοχείο απορρυπαντικού.

Διαφύλαξη μετά τη χρήση

Καθαρίζετε το εξωτερικό του πλυντικού υψηλής πίεσης με μια μαλακή βούρτσα κι ένα πανί. Δεν επιτρέπεται η χρήση νερού, διαλυτών και μέσων στίλβωσης. Απομακρύντε όλες τις βρωμιές, ιδιαίτερα από τις σχισμές αερισμού του κινητήρα.

Αν κατά την αποθήκευση/τη διαφύλαξη το πλυντικό υψηλής πίεσης περιέχει ακόμη νερό, θα υποστεί βλάβη από την παγωνιά. Γι' αυτό το μηχάνημα θα πρέπει να αποθηκεύεται/να διαφυλάγεται σε χώρο απρόσιτο στην παγωνιά.

Μην τοποθετείτε άλλα αντικείμενα επάνω σ' αυτό.

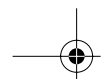
Βεβαιωθείτε, ότι κατά το κλείσιμο και το άνοιγμα δε ζουλιζονται τα καλώδια. **Μη διπλώνετε το σωλήνα υψηλής πίεσης.**

Αναζήτηση σφαλμάτων

Στον παρακάτω πίνακα αναφέρονται τα συμπτώματα των σφαλμάτων καθώς και πως μπορείτε να τα εξουδετερώσετε, αν κάποια φορά το μηχάνημα δε θα εργάζεται άψογα. Απευθυνθείτε στο συνεργείο σας της εξυπηρέτησης πελατών (Service) αν μ' αυτόν τρόπο δεν θα μπορέσετε να εντοπίσετε και να εξουδετερώσετε το πρόβλημα.

Προσοχή: Πριν αρχίσετε την αναζήτηση του σφάλματος διακόψτε τη λειτουργία και τραβήξτε το φως από την πρίζα.

Συμπτώματα	Πιθανή αιτία	Θεραπεία
Ο κινητήρας δεν «παίρνει μπροστά»	Δεν έχει συνδεθεί το φως Χαλασμένη πρίζα Ενεργοποιήθηκε η ασφάλεια Χαλασμένο καλώδιο επιμήκυνσης Ενεργοποιήθηκε η διάταξη προστασίας κινητήρα Παγωμένο	Συνδέστε το φως Χρησιμοποιήστε μια άλλη πρίζα Αλλάξτε την ασφάλεια Δοκιμάστε χωρίς την μπαλαντέζα Αφήστε τον κινητήρα να κρυσώσει για 5 λεπτά. Αφήστε την αντλία, το σωλήνα νερού ή το εξάρτημα να ξεπαγώσει
Ο κινητήρας διακόπτει τη λειτουργία του	Ενεργοποιήθηκε η ασφάλεια Εσφαλμένη ονομαστική τάση Ενεργοποιήθηκε η διάταξη προστασίας κινητήρα	Αλλάξτε την ασφάλεια Ελέγξτε την ονομαστική τάση, πρέπει ν' αντιστοιχεί στα στοιχεία επάνω στην πινακίδα του κατασκευαστή Αφήστε τον κινητήρα να κρυσώσει για 5 λεπτά.
Ενεργοποιείται [πέφτει, καίγεται] η ασφάλεια	Αδύνατη [μικρή] ασφάλεια	Συνδέστε το πλυντικό υψηλής πίεσης σ' ένα ηλεκτρικό κύκλωμα με ασφάλεια που αντέχει στην ισχύ του
Υψωμένη πίεσης εργασίας	Το ακροφύσιο είναι μερικώς βουλωμένο	Καθαρίστε το ακροφύσιο
Παλμική πίεση	Αέρας στο σωλήνα νερού της αντλίας Η παροχή νερού δεν είναι άψογη Το φίλτρο νερού είναι βουλωμένο Ο σωλήνας νερού είναι ζουλιγμένος ή διπλωμένος Πολύ μακρύς σωλήνας υψηλής πίεσης	Θέστε το πλυντικό υψηλής πίεσης εκτός λειτουργίας, αφήστε το να εργαστεί με ανοιχτό το πιστόλι εκτόξευσης κι ανοιχτή τη βρύση νερού μέχρι να επιτευχθεί μια ομοιόμορφη πίεσης εργασίας. Ελέγξτε, αν η σύνδεση νερού εκπληρώνει τα στοιχεία που αναφέρονται στα τεχνικά χαρακτηριστικά. Η ελάχιστη διατομή των σωλήνων που επιτρέπεται να χρησιμοποιηθούν ανέρχεται σε 1/2" ή Ø 13 mm. Καθαρίστε το φίλτρο νερού. Τοποθετήστε ίσα το σωλήνα νερού Αφαιρέστε την επιμήκυνση του σωλήνα υψηλής πίεσης· μέγιστο μήκος σωλήνα νερού 7 m
Ομοιόμορφη, αλλά χαμηλή πίεση Υπόδειξη: Ορισμένα εξαρτήματα δημιουργούν χαμηλή πίεση	Φθαρμένο ακροφύσιο Φθαρμένη βαλβίδα Start [εκκίνησης]/Stopp [διακοπής]	Αντικαταστήστε το ακροφύσιο Πατήστε τη σκανδάλη 5 φορές γρήγορα τη μια μετά την άλλη
Ο κινητήρας εργάζεται, αλλά δε δημιουργείται πίεση	Δεν έχει συνδεθεί νερό Βουλωμένο φίλτρο Βουλωμένο ακροφύσιο	Συνδέστε το νερό Καθαρίστε το φίλτρο Καθαρίστε το ακροφύσιο
Το πλυντικό πίεσης δεν ξεκινά από μόνο του	Η αντλία ή το πιστόλι εκτόξευσης δεν είναι στεγανή(ό)	Απευθυνθείτε στο εξουσιοδοτημένο συνεργείο Service της Bosch



Το μηχάνημα δεν είναι στεγανό	Η αντλία δεν είναι στεγανή	Επιτρέπονται 6 σταγόνες το λεπτό. Σε περίπτωση σημαντικής, αντικανονικής διαρροής απευθυνθείτε στο εξουσιοδοτημένο κατάστημα Service της Bosch.
-------------------------------	----------------------------	---

Προστασία περιβάλλοντος

Χημικές ουσίες που επιβαρύνουν το περιβάλλον δεν επιτρέπεται να καταλήγουν στο έδαφος, στα υπόγεια νερά, στις λίμνες, στα ποτάμια κτλ.

Όταν χρησιμοποιείτε απορρυπαντικά τηρείτε αυστηρά τις οδηγίες που υπάρχουν επάνω στη συσκευασία καθώς και την προβλεπόμενη αναλογία μείξης.

Όταν καθαρίζετε κινητήρες οχημάτων τηρείτε τις εκάστοτε τοπικές διατάξεις: Πρέπει ν' αποφευχθεί ή κατάληξη των ξεπλυμένων λαδιών στα υπόγεια νερά.

Απόσυρση

Τα ηλεκτρικά εργαλεία, τα εξαρτήματα και οι συσκευασίες πρέπει να ανακυκλώνονται με τρόπο φιλικό προς το περιβάλλον.

Μόνο για χώρες της ΕΕ:



Μη ρίχνετε τα ηλεκτρικά εργαλεία στα απορρίμματα του σπιτιού σας! Σύμφωνα με την Κοινοτική Οδηγία 2002/96/ΕΚ σχετικά με τις παλαιές ηλεκτρικές και ηλεκτρονικές συσκευές και την μεταφορά της σε εθνικό δίκαιο, τα άχρηστα ηλεκτρικά εργαλεία δεν είναι υποχρεωτικό πλέον να συλλέγονται ξεχωριστά πριν να ανακυκλωθούν με τρόπο φιλικό προς το περιβάλλον.

Υπηρεσία εξυπηρέτησης πελατών (Service)

Αναλυτικά σχέδια και πληροφορίες για ανταλλακτικά θα βρείτε στην ηλεκτρονική διεύθυνση:

www.bosch-pt.com

Robert Bosch A.E.

Κηφισσού 162

12131 Περιστέρι-Αθήνα

☎ +30 210 57 01 200 KENTPO

☎ +30 210 57 70 081-083 KENTPO

Fax +30 210 57 01 263

Fax +30 210 57 70 080

www.bosch.gr

ABZ Service A.E.

☎ +30 210 57 01 375-378 SERVICE

Fax +30 210 57 73 607

Πληροφορίες για θόρυβο και δονήσεις

Οι τιμές μέτρησης του θορύβου εξακριβώθηκαν κατά 2000/14/ΕΚ (ύψος 1,60 m, απόσταση 1 m).

Η χαρακτηριστική στάθμη θορύβου της συσκευής εξακριβώθηκε σύμφωνα με την καμπύλη A και ανέρχεται σε:

Στάθμη ακουστικής πίεσης	dB(A)	71	75
Στάθμη ακουστικής ισχύος	dB(A)	81	85
Ανασφάλεια μέτρησης K	dB	=3	=3

Οι ολικές τιμές κραδασμών (άθροισμα ανυσμάτων τριών κατευθύνσεων) εξακριβώθηκαν κατά EN 60335:

Τιμή εκπομπής κραδασμών a_h	m/s^2	=3,1	=3,1
Ανασφάλεια μέτρησης K	m/s^2	=1,0	=1,0



Δήλωση συμβατότητας

3 600 H76 F.. 0 600 873 ...

Δηλώνουμε υπευθύνως ότι το προϊόν που περιγράφεται στα «Τεχνικά χαρακτηριστικά» εκπληρώνει τους εξής κανονισμούς ή κατασκευαστικές συστάσεις: EN 60335 σύμφωνα με τις διατάξεις των οδηγιών 2011/65/ΕΕ, 2004/108/ΕΚ, 2006/42/ΕΚ, 2000/14/ΕΚ.

2000/14/ΕΚ: Εγγυόμαστε στάθμη ακουστικής ισχύος dB(A) 84 88
Διαδικασία αξιολόγησης της Δήλωσης συμβατότητας σύμφωνα με το παράρτημα V.

Κατηγορία προϊόντος: 27

Τεχνικός φάκελος (2006/42/ΕΚ) από:
Bosch Lawn and Garden Ltd., PT-LG/EAE,
Stowmarket, Suffolk IP14 1EY, England

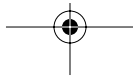
Dr. Egbert Schneider
Senior Vice President
Engineering

Helmut Heinzelmann
Head of Product
Certification

Dr. Egbert Schneider *i.V. Helmut Heinzelmann*

Robert Bosch GmbH, Power Tools Division
D-70745 Leinfelden-Echterdingen
23.03.2012

Τηρούμε το δικαίωμα αλλαγών





Güvenlik talimatı



Aleti kullanmaya başlamadan önce mutlaka okuyun ve içindeki talimata uyun!



Aleti çalıştırmadan önce kullanım kılavuzunu okuyun ve özellikle bu güvenlik talimatı hükümlerine uyun. Bu kullanım kılavuzunu gerektiğinde tekrar başvurmak üzere güvenli bir yerde saklayın.

Alet üzerine takılı uyarı ve açıklama etiket ve plakaları tehlikesiz çalışmaya ilişkin önemli açıklamalar içerirler. Kullanım kılavuzu içindeki açıklamaların yanında genel güvenlik ve kazalardan korunma hükümlerine de uyun.



Su huzmesini hiçbir zaman başkalarına, hayvanlara veya elektrik parçalarına doğrultmayın.

Dikkat: Yüksek basınç huzmesi kötü niyetle kullanıldığında tehlikeli olabilir.

Akım bağlantısı

- Aletin tip etiketi üzerinde belirtilen gerilim akım kaynağının gerilimi ile aynı olmalıdır.
- Koruma sınıfı 1 - Bu aletler sadece usulüne uygun biçimde topraklanmış bir akım kaynağına bağlanabilir.
- Bu aleti sadece 30 mA'lık hatalı akım koruma şalteri ile sigortalanmış bulunan bir prize bağlamanızı tavsiye ederiz.
- Uzatma kablosu, fiş ve kuplaj su sızdırmaz olmalı, açık havada kullanılmaya uygun olmalıdır.
DİKKAT: Bu aletle kullanılmaya müsaadeli ve öngörülen hükümlere uymayan uzatma kablosu tehlikeli olabilir.
- Fişi hiçbir zaman ıslak elle tutmayın.
- Şebeke bağlantı kablosu veya uzatma kablosu üzerinden herhangi bir araç geçirmeyin, ezilmelerine veya yırtılmalarına neden olmayın, aksi takdirde hasar görebilirler. Kabloları aşırı ısıya, yağa ve keskin kenarlı parçalara karşı koruyun.
- Uzatma kablosunun kesiti kullanım kılavuzunda belirtilen değerde ve püskürme suyuna karşı korunmalı olmalıdır. Kuplaj yeri suyla temas etmemelidir.

Su bağlantısı

- Su ikmal şirketinizin öngördüğü hükümlere mutlaka uyun.
- Bütün bağlantı hortumlarının vidalanma yerleri sızdırmaz olmalıdır.
- Yüksek basınç hortumu hiçbir zaman hasarlı olmamalıdır (savrulma tehlikesi). Hasarlı yüksek basınç hortumunu hemen değiştirin. Sadece üretici tarafından öngörülen hortumları ve bağlantı elemanlarını kullanın.

Kullanım

- Kullanmaya başlamadan önce aletinizin usulüne uygun biçimde monte edilip edilmediğini, kusursuz durumda olup olmadığını ve güvenli bir işleme hazır olup olmadığını kontrol edin. Eğer aletin durumunda herhangi bir hatalı durum far kederseniz, aleti çalıştırmayın.
- Bu aletle hiçbir zaman inceltici madde içeren sıvıları veya seyreltilmemiş asitleri veya incelticileri emdirmeyin! Örneğin benzin, boya incelticiler veya fuel oil bunlara dahildir. Püskürtme sisi çok çabuk alevlenir, patlayıcı ve zehirlidir. Yine aynı biçimde aseton, seyreltilmemiş asitler ve incelticiler aletle kullanılan malzemelere zarar verir.
- Aleti tehlikeli alanlarda (örneğin benzin istasyonları yanında) kullanırken gerekli güvenlik hükümlerine uyun. Bu aletin patlama tehlikesi bulunan mekânlarda kullanılması yasaktır.
- Aletin oturduğu zemin sert, sağlam ve düzgün olmalıdır.
- Sadece üretici tarafından tavsiye edilen temizlik maddesi (deterjan) kullanın ve üreticinin kullanım, tasfiye ve uyarı talimatlarına uyun.

- Çalışma alanınızda bulunan akım ileten bütün parçalar püskürtme suyuna karşı korunmalı olmalıdır.
- Püskürtme tabancasının tetikleme kolu işletim sırasında "ON" konumunda kilitlememelidir.
- Püskürtülen suyun fırlatabileceği parçacıklardan korunabilmek için gerektiğinde koruyucu giysi giyin.
- Ortamdaki nesnelere geri yansıyabilecek olan suya, parçacıklara ve/veya aerosollere karşı koruma sağlamak üzere örneğin koruyucu gözlük, toz maskesi ve benzeri uygun koruyucu donanım (PSA) kullanın.
- Yüksek basınç nesnelere fırlatabilir ve çarpıtırabilir. Eğer gerekiyorsa örneğin koruyucu gözlük gibi kişisel koruyucu donanım kullanın.
- Yüksek basınçlı su huzmesi nedeniyle araç lastiklerinin ve valflerinin hasar görmemesi için temizlik işlemini en azından 30 cm uzaklıktan yapın. Bu gibi hasarların ilk belirtisi lastiklerin renk değiştirmesidir. Hasar gören araç lastikleri ve valfleri yaşamsal tehlike oluşturur.
- Asbest ve sağlığa zararlı diğer maddeleri içeren malzemelerin bu aletle püskürtülmesine müsaade yoktur.
- Sadece alet üreticisinin müsaade ettiği temizlik maddelerini (deterjanları) kullanın.
- Tavsiye edilen temizlik maddesini inceltmeden kullanmayın. Bu ürünler, asit, baz veya çevreye zarar vermeyen maddeler içermedikleri takdirde güvenlidir. Temizlik maddelerini çocukların ulaşamayacağı yerde saklamanızı tavsiye ederiz. Temizlik maddesi gözünüze kaçacak olursa hemen ve esaslı biçimde su ile yıkayın; temizlik maddesini yuttuğunuz takdirde zaman geçirmeden hekime başvurun.

Aletin çalıştırılması

- Aleti kullanan kişi aleti mutlaka usulüne ve üreticinin belirttiği hükümlere göre kullanmalıdır. Aletin kullanıldığı bölge veya yöredeki yasal hükümlere mutlaka uyulmalıdır. Çalışma sırasında özellikle çocuklar olmak üzere başkalarının hareketlerini dikkatle izleyin.
- Aletin erişim uzaklığında koruyucu giysisi bulunmayan kişiler varsa aleti kullanmayın.
- Giysileri veya ayakkabıları temizlemek için su huzmesini kendinize veya başkalarına doğrultmayın.
- Bu alet ancak aletin kullanımını iyi bilen birisi veya aleti kullandığını yazılı bir belge ile kanıtlayan kişiler tarafından kullanılabilir. Bu alet çocuklar ve çok genç kişiler tarafından kullanılamaz.
- Motor çalıştığı sürece aleti kontrolünüz dışında bırakıp gitmeyin.
- Aletten dışarı çıkan basınçlı huzme püskürtme tabancasında geri tepme kuvvetine neden olur. Bu nedenle kabzayı ve ucu güvenli biçimde tutun.

Nakliye

- Aleti başka bir yere nakletmeden önce kapatın ve emniyete alın.

Bakım

- Şu durumlarda fişi prizden çekin:
 - aleti kontrol dışı bıraktığınızda
 - Aletin kendinde kontrol, temizlik ve başka işlemler yapmadan önce
- Bakım ve onarım işleri sadece yetkili bir BOSCH servisi tarafından yapılmak zorundadır.

Aksesuar ve yedek parçalar

- Sadece üretici tarafından müsaade edilen aksesuar ve yedek parçaları kullanın. Orijinal aksesuar ve yedek parçalar aletin arızasız ve kusursuz işlev görmesine güvenceye alır.

Teknik veriler

Yüksek basınçlı temizleyici		AQUATAK 1200 PLUS	AQUATAK 1250
Sipariş no.		3 600 H76 F..	0 600 873 ...
Giriş gücü	[W]	1 750	1 800
Giriş sıcaklığı maks.	[°C]	60	60
Su giriş debisi min.	[lt/saat]	17	17
Giriş suyu basıncı maks.	[bar]	1,5–6,0	1,5–6,0
Anma basıncı	[bar]	110	115
Maksimum basınç	[bar]	120	125
Debi	[lt/saat]	390	400
Temizlik maddesi tüpü veya tankı		Tüpü	Tank
Temizlik maddesi deposu kapasitesi	[lt]	0,5	1,2
Ağırlığı	[kg]	13,5	13,5
Koruma sınıfı		⊕ / I	⊕ / I
Seri numarası	Aletin tip etiketi üzerindeki seri numarasına 11 bakınız.		

Usulüne uygun kullanım

Bu alet; açık havadaki yüzey ve eşyaların, aletlerin, otomobillerin ve teknelerin temizlenmesi için geliştirilmiştir. Uygun aksesuarla, Bosch tarafından müsaade edilen temizlik maddeleri karıştırılarak atık su borularına açılabilir, pas veya bozulmuş boyalar temizlenebilir. Bu alet profesyonel (sınai) kullanıma uygun değildir.

Bu aletin usulüne göre kullanımı 0 °C ve 40 °C sıcaklıklar arasındadır.

Giriş

Bu el kitapçığı, aletinizin doğru montajı ve güvenli kullanımına ilişkin talimatı içerir. Bu talimatı dikkatlice okumanız çok önemlidir.

Bu alet monte edilmiş durumda yaklaşık 13,5 kg'dır. Aleti ambalajından çıkarmak için gerektiğinde yardım isteyin.

Teslimat kapsamı

Yüksek basınçlı temizleyici ambalajından dikkatlice çıkarın ve aşağıdaki parçalarda eksikler olup olmadığını kontrol edin:

- Yüksek basınçlı temizleyici
- Püskürtme tabancası/yüksek basınç hortumu
- Temizlik maddesi ucu ve şişesi (sadece AQUATAK 1200 PLUS)

- Yelpaze huzmeli basınçlı boru (Renk kodu sarı–AQUATAK 1200 PLUS/ Renk kodu yeşil–AQUATAK 1250)
- Döner huzmeli basınçlı boru (Renk kodu kırmızı–AQUATAK 1200 PLUS/ Renk kodu sarı–AQUATAK 1250)
- Bağlantı parçası
- Yıkama fırçası (sadece AQUATAK 1200 PLUS)
- Kullanma kılavuzu

Eğer parçalar eksik veya hasarlı ise lütfen yetkili satıcınıza başvurun.

Aletin elemanları

- 1 Tetik emniyeti
- 2 Tetik
- 3 Püskürtme tabancası
- 4 Yelpaze huzmeli basınçlı boru
- 5 Şebeke şalteri
- 6 Yüksek basınç hortumu
- 7 Bağlantı parçası
- 8 Tüplü temizlik maddesi ucu (sadece AQUATAK 1200 PLUS)
- 9 Döner huzmeli basınçlı boru
- 10 Temizlik maddesi deposu (sadece AQUATAK 1250)
- 11 Seri numarası

Kullanım kılavuzunda tanımlanan ve şekilleri gösterilen aksesuarın mutlaka teslimat kapsamında bulunması gerekmez!



Güvenliğiniz İçin

Dikkat! Bakım ve temizlik işlerinden önce aleti kapatın ve fişi prizden çekin. Aynı güvenli önlemleri, akım kablosu hasar görür, kesilir veya dolaşırsa da geçerlidir.

Elektrik emniyeti

Aletiniz bir koruyucu iletken bağlantısına gerek duyar. İşletim gerilimi 230 V AC, 50 Hz'dir (AB üyesi olmayan ülkeler için alet tipine göre 220 V, 240 V). Sadece bu aletle kullanmaya müsaadeli uzatma kablosu kullanın. Bu konudaki ayrıntılı bilgiyi yetkili müşteri servislerinden alabilirsiniz.

Yüksek basınçlı temizleyici ile çalışırken bir uzatma kablosu kullanmak istiyorsanız, aşağıdaki kablo kesitlerine uyanız gerekir

1,5 mm²; maks. 20 m uzunluğunda

2,5 mm²; maks. 50 m uzunluğunda

Uyarı: Bir uzatma kablosu kullanıyorsanız, güvenlik hükümlerinde belirtildiği gibi, bu kablo fiş üzerinden elektrik şebekesine bağlı bir koruyucu iletkene sahip olmalıdır.

Kuşku durumlarda eğitim görmüş bir elektrikçiye veya Bosch servisine danışın.

DİKKAT: Bu aletle kullanılmaya müsaadeli ve öngörülen hükümlere uymayan uzatma kablosu tehlikeli olabilir. Uzatma kablosu, fiş ve kuplaj su sızdırmaz olmalı, açık havada kullanılmaya uygun olmalıdır.

Kablo bağlantıları kuru olmalı ve yere yatırılmamalıdır.

Güvenliği artırmak için maksimum 30 mA'lık hatalı akım FI şalterinin (RCD) kullanılmasını öneririz. Bu FI şalter her kullanımdan önce kontrol edilmelidir.

GB'de satılmayan ürünler için açıklama: DİKKAT: Güvenliğiniz için, alete monte edilmiş bulunan fişin uzatma kablosu ile bağlantılı olması gerekir. Uzatma kablosunun kuplajı püskürtme suyuna karşı korunmalı olmalı, lastikten veya lastik kaplamadan yapılmış olmalıdır. Uzatma kablosu bir gerginlik giderme tertibatı ile birlikte kullanılmalıdır.

Bağlantı kablosu hasar gördüğünde sadece yetkili bir Bosch servisinde onarılmalıdır.

Montaj

Su beslemesi



Geçerli yönetmeliklere uygun olarak yüksek basınçlı temizleyici hiçbir zaman bir sistem ayırıcı olmadan içme suyu şebekesine bağlanmamalıdır.

EN 12729 Typ BA uyarınca bir sistem ayırıcı kullanın.

Su bağlantısı

A Bağlantı parçasını 7 su bağlantı yerine 12 vidalanmış olmalıdır.

A/B Su hortumunu (aletle birlikte teslim edilmez) su bağlantı yerine ve alete bağlayın.

Yüksek basınç hortumunun ve püskürtme tabancasının bağlanması

C Yüksek basınç hortumunu 6 bağlantı rakoruna 13 sıkıca vidalayın.

D Yelpaze huzmeli basınçlı boruyu 4 püskürtme tabancasına 3 takın. Kilitleme yapması için yelpaze huzmeli basınçlı boruyu hafifçe bastırarak saat hareket yönünde 90° çevirin.

Ayarlama/Çeşitli uçların kullanımı

Yelpaze huzmeli basınçlı boru (Renk kodu sarı–AQUATAK 1200 PLUS/ Renk kodu yeşil–AQUATAK 1250)

E Yelpaze huzmeden noktasal huzmeye veya tersine dönmek için yelpaze huzmeli basınçlı borunun ön halkasını çevirin.

Döner huzmeli basınçlı boru (Renk kodu kırmızı–AQUATAK 1200 PLUS/ Renk kodu sarı–AQUATAK 1250)

I Yelpaze huzmeli basınçlı boruyu 4 saat hareket yönünün tersine 90° çevirin. Yelpaze huzmeli basınçlı boruyu dışarı çekin.

J Döner huzmeli basınçlı boruyu 9 püskürtme tabancasına 3 yerleştirin. Kilitlenmesini sağlamak üzere döner huzmeli basınçlı boruyu hafifçe bastırarak saat hareket yönünde 90° çevirin.

Tüplü temizlik maddesi ucu

AQUATAK 1200 PLUS

I Meme veya basınçlı boruyu saat hareket yönünün tersine 90° çevirin ve dışarı çekin.

F Temizlik maddesi memesini 8 püskürtme tabancasına 3 takın, kilitlenmesini sağlamak üzere hafifçe bastırarak saat hareket yönünde 90° çevirin.

AQUATAK 1250

G Temizlik maddesini püskürtürken yelpaze huzmeli ucun arkasındaki halkayı çevirmek suretiyle yüksek basınçtan düşük basınca geçin.

Yelpaze huzmeyi ayarlamak üzere ön halkadaki memeyi çevirin.

Çalıştırma

Çalıştırma

Şebeke şalterinin (⊙) konumunda olduğundan emin olduktan sonra aleti prize takın.

Su musluğunu açın.

K Tetiği 2 serbest bırakmak için kapama emniyetine 1 basın. Su düzenli olarak akmaya başlayıncaya ve alet ile yüksek basınç hortumunda hiç hava kalmayıncaya kadar tetiğe 2 sonuna kadar basın. Tetiği 2 bırakın. Kapama emniyetine 1 basın.

Şebeke şalteri 5 düğmesine (ⓘ) basın.

Püskürtme tabancasını 3 aşağı doğrultün. Tetiği 2 boşa almak için tetik emniyetine basın. Tetiğe 2 sonuna kadar bastırın.

Kapama

Tetiği 2 bırakın. Tetik emniyetine basın. Bu durumda püskürtme tabancası kililenir ve yanlışlıkla da olsa çalışmaz.

Şebeke şalterinin 5 düğmesine (Ⓢ) basın.

Su musluğunu kapatın. Fişi prizden çekin.

Tetiği 2 serbest bırakmak için kapama emniyetine 1 basın. Alet içinde hiç su basıncı kalmayıncaya kadar tetiğe 2 sonuna kadar basın. Tetiği 2 bırakın. Kapama emniyetine 1 basın.

Su hortumunu aletten ve su bağlantı yerinden alın.

Yüksek basınçlı temizleyicinin kullanım hakkında açıklamalar

Genel

Aletin düz bir zemin üzerinde durmasına dikkat edin.



Yüksek basınç hortumu ile çok uzağa gitmeyin veya aleti hortumdan tutarak çekmeyin. Aksi takdirde alet duruş güvenliğini kaybedebilir ve devrilebilir.

Yüksek basınç hortumunun kırılmamasına (bükülmemesine) dikkat edin ve araçlar üzerinden geçmeyin. Yüksek basınç hortumunu keskin kenarlı cisimlerden ve köşelerden koruyun.

Döner huzmeli basınçlı boruyu otomobil yıkamak için kullanmayın.

Uyarı: Aquatak 1200 PLUS'nın şalteri etrafında göreceğiniz strafor kaplama, bu makinenin bir parçasıdır. Lütfen çıkarmaya çalışmayınız.

Temizlik maddeleri ile çalışma

Sadece Bosch'un müsaade ettiği temizlik maddesi kullanın. Uygun olmayan temizlik maddeleri alete ve temizlenen malzemeye zarar verebilir.

AQUATAK 1200 PLUS

Temizlik maddesi memesini püskürtme tabancasına takın.

Temizlik maddesi tüpünü uygun bir temizlik maddesi ile doldurun ve tüpü tekrar temizlik maddesi memesine vidalayın.

AQUATAK 1250

H Temizlik maddesi deposunu 10 temizlik maddesi ile doldurun; temizli maddesini önceden tavsiye edildiği gibi inceltin.

G Temizlik maddesini püskürtmek üzere yelpaze biçimli huzme ucunu düşük basınç pozisyonuna getirin.

Çevre dostu çalışabilmeniz için temizlik maddesini tasarruflu kullanmanızı tavsiye ederiz. Temizlik maddesinin inceltilmesine ilişkin hazne üzerindeki tavsiyelere uyun.

Kaliteli ve seçkin temizleme ve koruma maddesi kullanıldığında Bosch aletin arızasız ve kusursuz çalışacağını garanti eder.

Tavsiye edilen temizleme yöntemleri

Adım 1: Kiri çözmek

Temizlik maddesini tasarruflu biçimde püskürtün ve kısa bir süre etki yapmasını bekleyin.

Adım 2: Kiri temizleme

Çözülmüş ve gevşemiş kiri yüksek basınçla temizleyin.

Uyarı: Dik yüzeyleri temizlerken kir ve temizlik maddeleri ile alt taraftan başlayın veya yukarı doğru devam edin. Yüzeyleri temizler veya durularken yukarıdan aşağıya doğru çalışın.

Bakım



Aletin kendinde bir çalışma yapmadan önce her defasında fişi prizden çekin ve su bağlantısını gevşetin.

Uyarı: Aleti uzun süre ve güvenli biçimde kullanabilmek için aşağıdaki işlemleri düzenli olarak yapın.

Bu alette sadece üretici tarafından müsaade edilen aksesuar ve yedek parçaların kullanımına müsaade vardır. Orijinal aksesuar ve orijinal yedek parçalar aletin arızasız ve kusursuz biçimde çalışmasını güvenceye alır.

Kapakların, muhafazaların ve koruyucu donanımların sağlıklı ve doğru biçimde takılıp takılmadığını kontrol edin. Gerekli onarım ve bakım işlerini yüksek basınçlı temizleyiciyi kullanmadan önce yapın.

Titiz üretim ve test yöntemlerine rağmen yüksek basınçlı temizleyici arıza yapacak olursa, onarım ve bakımı sadece Bosch yetkili servislerinden birine yaptırın.

Bütün başvuru ve yedek parça siparişlerinizde lütfen aletin 10 haneli sipariş numarasını mutlaka belirtin!

Filtrenin temizlenmesi ve kontrolü

! Su bağlantısındaki adaptörü **7** alın ve süzgeci **14** çekerek çıkarın.

Süzgeci yıkayıp temizledikten sonra tekrar yerine yerleştirin. Hasarlı süzgeçleri yenileyin.

Süzgeç yoksa veya hasarlı ise yüksek basınçlı temizleyici hiçbir zaman kullanılmamalıdır.

Nakliye

Taşıma (nakliye) için aleti üst tutamağından tutun ve tekerlekleri üzerinde istediğiniz yöne hareket ettirin.

Merdivenlerden çıkarıp indirmek veya başka engellerden geçirmek üzere aleti üst tutamağından tutarak taşıyın.

AQUATAK 1250

Alet yatay olarak saklanacak veya taşınacaksa, önceden temizlik maddesi deposunun boşaltılması gerekir.

Hata arama

Aşağıdaki tablo hata olasılıklarını ve bu hataların nasıl giderileceğini göstermektedir. Eğer bu hataları kendiniz gideremiyorsanız bir servise başvurun.

Dikkat: Hata arama işleminden önce aleti kapatın ve fişi prizden çekin.

Hatalar	Olası nedenler	Giderilmesi
Motor çalışmıyor	Fiş takılı değil Priz bozuk Sigorta atmış Uzatma kablosu hasarlı Motor kuruma sistemi reaksiyon göstermiş durumda Sistemde donma var	Fişi prize takın Başka prizi kullanın Sigortayı değiştirin Uzatma kablosu olmadan deneyin Motoru 5 dakika soğumaya bırakın. Pompa, su hortumu veya aksesuardaki buzlanmayı giderin
Motor stop ediyor	Sigorta atmış Şebeke gerilimi doğru veya uygun değil Motor kuruma sistemi reaksiyon göstermiş durumda	Sigortayı değiştirin Şebeke gerilimini kontrol edin. Şebeke gerilimi aletin tip etiketi üzerindeki verilere uymalıdır Motoru 5 dakika soğumaya bırakın.
Sigorta atıyor	Sigorta çok zayıf	Yüksek basınçlı temizleyicinin gücüne uygun bir akım şebekesine bağlayın
Çalışma basıncı aşırı yüksek	Uçlar (memeler) kısmen tıkalı	Uçları (memeleri) temizleyin

Kullanım sonrası saklama

Yüksek basınçlı temizleyicinin dışını yumuşak bir fırça ve bezle temizleyin. Bu temizleme işlemi sırasında su, çözücü madde ve polisaj maddesi kullanmayın. Özellikle motorun havalandırma aralıkları olmak üzere aletteki bütün kirleri temizleyin.

Suyu tamamen boşaltılmamış bir yüksek basınçlı temizleyici paslanabilir. Aleti donma tehlikesi olmayan bir yerde saklayın.

Aletin üzerine başka hiçbir eşya veya parça koymayın.

Kabloyu toparlayıp sararken kırılıp sıkışmamasına dikkat edin. **Yüksek basınç hortumunu kırılacak ölçüde bükmeyin.**

Basınç azalıp çoğalıyor	Su hortumu veya pompada hava var Su ikmalinde hata var Su filtresi tıkalı Su hortumu ezilmiş veya kırılmış Yüksek basınç hortumu çok uzun	Yüksek basınç temizleyiciyi kapatın ve düzgün bir çalışma basıncı elde edinceye kadar püskürtme tabancası ile su musluğu açık halde çalıştırın. Su bağlantısının teknik veriler bölümündeki değerlere uygun olup olmadığını kontrol edin. Kullanılabilecek en küçük su hortumu 1/2" veya Ø 13 mm'dir. Su filtresini temizleyin. Su hortumunu düz hale getirin Yüksek basınç hortumu uzatmasını çıkarın, maksimum su hortumu uzunluğu 7 m
Basınç düzgün, ancak çok düşük Uyarı: Belirli aksesuar düşük basınca neden olur	Uç (meme) yıpranmış Start / Stop valfi aşınmış	Ucu (memeyi) değiştirin Tetiğe 5 kez hızla arka arkaya basın
Motor çalışıyor, ancak çalışma basıncı yok	Su bağlı değil Filtre tıkalı Uç (meme) tıkalı	Suyu bağlayın Filtreyi temizleyin Uçları (memeleri) temizleyin
Yüksek basınçlı temizleyici kendijinden çalışıyor	Pompa veya püskürtme tabancasında sızdırmazlık hatası var	Yetkili bir Bosch Servisine başvurun
Alette sızdırmazlık hatası var.	Pompada sızdırmazlık hatası var	Dakikada 6 damlaya müsaade vardır. Normal olmayan ve önemli ölçüdeki sızdırmazlık hatalarında Bosch yetkili servisine başvurun.

Çevre koruma

Çevre zarar veren kimyasal maddeler beton, zemin suyu, gölcük, derecik ve benzeri yerlere ulaşmamalıdır.

Temizlik maddesi (deterjan) kullanırken ambalaj üzerindeki verilere ve öngörülen konsantrasyona (yoğunluğa) kesin olarak uyun.

Motorlu araçlar temizlerken mahalli hükümlere uyun: Temizlik yaparken kullanılan suyun zemin suyuna (yer altı suyuna) karışması mutlaka önlenmelidir.

Tasfiye (atma)

Elektrikli el aletleri, aksesuar ve ambalaj malzemesi çevreye zarar vermeyecek biçimde yeniden kazanım işlemine tabi tutulmalıdır.

Sadece AB üyesi ülkeler için:



Elektrikli el aletlerini evsel çöplerin içine atmayın!
Kullanım ömrünü tamamlamış elektrikli ve elektronik aletlere ait Avrupa yönergeleri 2002/96/AT ve bunların ulusal yasalara uygulanması uyarınca artık kullanılması mümkün olmayan elektrikli el aletleri ayrı ayrı toplanmak ve çevreye zarar vermeyecek yöntemlerle tekrar kazanılmak zorundadır.

Müşteri servisi

Dağılık görünüş ve yedek parçalara ilişkin bilgileri aşağıdaki sayfada bulabilirsiniz:
www.bosch-pt.com

Bosch San. ve Tic. A.Ş.
Ahi Evran Cad. No:1 Kat:22
Polaris Plaza
80670 Maslak/Istanbul

☎ +90 (0)212 / 335 06 00

Faks +90 (0)212 / 346 00 48-49

Gürültü/Titreşim bilgisi

Gürültüye ait ölçme değerleri 2000/14/AT'ye göre belirlenmektedir (1,60 m yükseklik, 1 m mesafe).	3 600 H76 F..	0 600 873 ...	
Aletin A değerlendirmeli gürültü seviyesi tipik olarak şöyledir:			
Ses basıncı seviyesi	dB(A)	71	75
Gürültü emisyonu seviyesi	dB(A)	81	85
Tolerans K	dB	=3	=3
Toplam titreşim değeri (üç yönün vektör toplamı)			
EN 60335'e göre belirlenmektedir:			
Titreşim emisyon değeri a_h	m/s ²	=3,1	=3,1
Tolerans K	m/s ²	=1,0	=1,0

Uygunluk beyanı

	3 600 H76 F..	0 600 873 ...	
Tek sorumlu olarak "Teknik veriler" bölümünde tanımlanana ürünün aşağıdaki norm veya normatif belgelere uygun olduğunu beyan ederiz: 2011/65/AB, 2004/108/AT, 2006/42/AT, 2000/14/AT yönetmelik hükümleri uyarınca EN 60335.			
2000/14/AT: Garanti edilen gürültü emisyonu seviyesi	dB(A)	84	88
Uyumluluk değerlendirme yöntemi ek V uyarınca.			

Ürün kategorisi: 27

Teknik belgelerin bulunduğu merkez (2006/42/AT):
Bosch Lawn and Garden Ltd., PT-LG/EAE,
Stowmarket, Suffolk IP14 1EY, England

Dr. Egbert Schneider
Senior Vice President
Engineering

Helmut Heinzelmann
Head of Product
Certification

ppa. Schneider *i.V. Heinzelmann*

Robert Bosch GmbH, Power Tools Division
D-70745 Leinfelden-Echterdingen
23.03.2012

Değişiklikler mümkündür



BOSCH

Robert Bosch GmbH
Power Tools Division
70745 Leinfelden-Echterdingen
Germany
www.bosch-garden.com

F 016 L70 898 (2012.08) O / 98 WEU

3 165140 708982

