

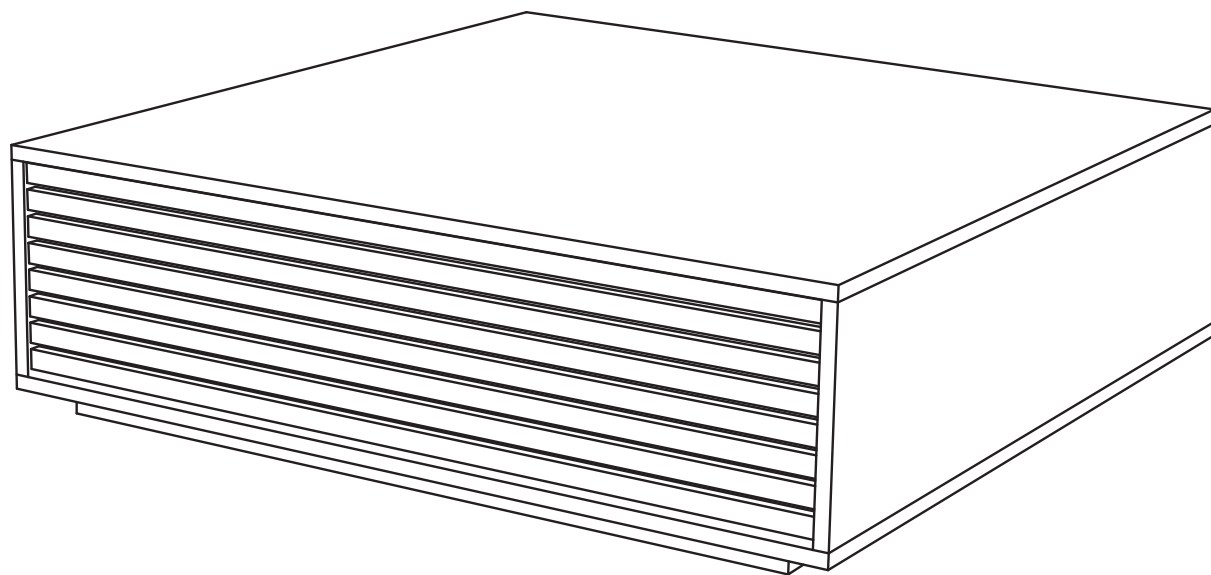
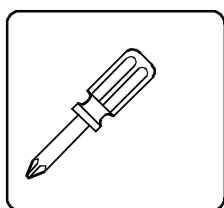
**MAX**

low table  
table basse  
mesa baja  
Couchtisch

habitat 

18990

MAX-LT-11-A

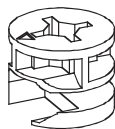


habitat 

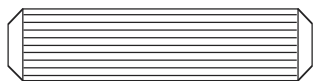
# Components / Composants / Componentes / Bestandteile



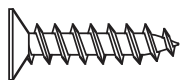
**A** x20



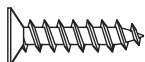
**B** x 20



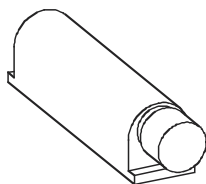
**C** x 12



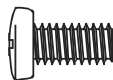
**D** x 10



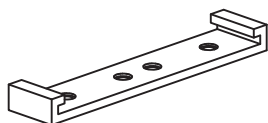
**J** x 4



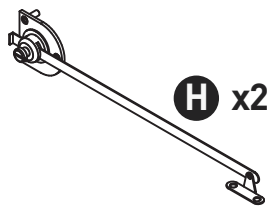
**E** x 1



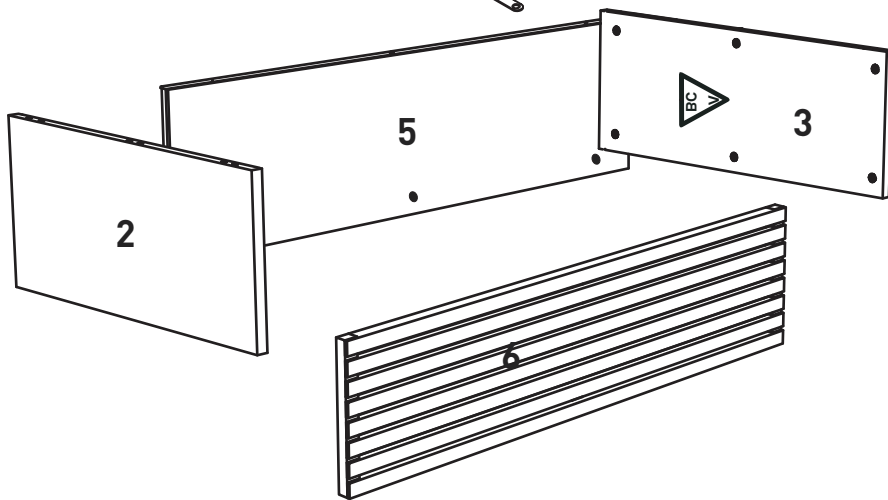
**F** x 2



**K** x1



**H** x2



WARNING! Keep children away from the assembly area. Small component parts are a choking hazard. Dispose of plastic bags safely.



ATTENTION! Eloignez les enfants de la zone d'assemblage. Les petites pièces des composants représentent un danger de suffocation. Jetez les sacs en plastique de manière responsable.



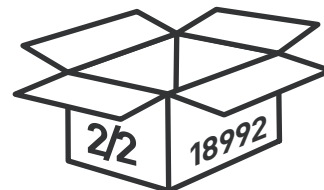
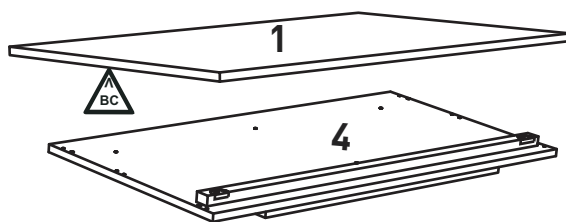
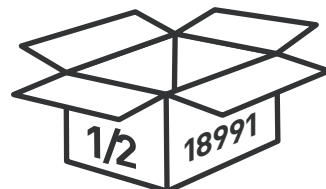
ADVERTENCIA: Mantener a los niños alejados de la zona de montaje. Las piezas pequeñas representan un peligro de asfixia. Desechar las bolsas de plástico de forma segura.



VORSICHT! Kinder aus dem Montagebereich fernhalten. Kleine Bauteile stellen eine Erstickungsgefahr dar. Kunststoffbeutel sicher entsorgen.



Retain batch code label.  
Préserver l'étiquette indiquant le code du lot.  
Guardar la etiqueta del código de lote.  
Etikett mit Chargen-Nummer bitte aufbewahren.



French legislation / Législation française / Legislacion francesa / Französische Gesetzgebung

Structure en chêne massif huilé, panneaux de fibres et panneaux de particules plaqués chêne.

## Assembly Instructions

please keep safe for future reference

Before assembling the furniture please identify all component parts.  
It would be sensible to assemble the furniture as close to its final position as possible.  
Do not place furniture directly in front of radiators, fires or any other source of heat.  
Ensure the surface on which you are assembling the furniture is flat and clear of anything that might scratch it.  
Check all packaging carefully for hardware and parts before discarding it.

## Instrucciones de montaje

Guárdelas en un sitio seguro para poder consultarlas en el futuro.

Antes de montar los muebles, identifique todas las piezas.  
Lo más sensato sería montar el mueble lo más cerca posible de su ubicación final deseada.  
No colocar el mueble directamente enfrente de radiadores ni de otros focos de calor.  
Cerciórese de que la superficie sobre la que va a montar el mueble sea plana y no tenga nada que pueda arañarlo.  
Examine todo el embalaje detenidamente antes de desecharlo por si quedara alguna pieza o accesorio dentro.

## Conseils de montage

veuillez les ranger dans un endroit sûr pour pouvoir vous y reporter à l'avenir.

Avant de monter cet article, veuillez identifier chacune des pièces qui le composent.

Il serait judicieux d'assembler l'article le plus près possible de sa destination finale.

Ne placez pas l'article directement devant un radiateur, un feu ou toute autre source de chaleur.

Assurez-vous que la surface sur laquelle vous effectuez le montage de l'article soit plate et dépourvue de tout élément passible de l'égratigner.

Contrôlez soigneusement le contenu de tous les emballages avant de les jeter pour ne pas y laisser de pièces.

## Montageanleitung

bitte zur späteren Einsichtnahme aufbewahren

Vor dem Aufbau des Produkts bitte alle Bauteile identifizieren.

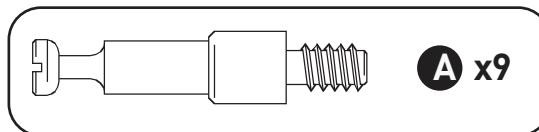
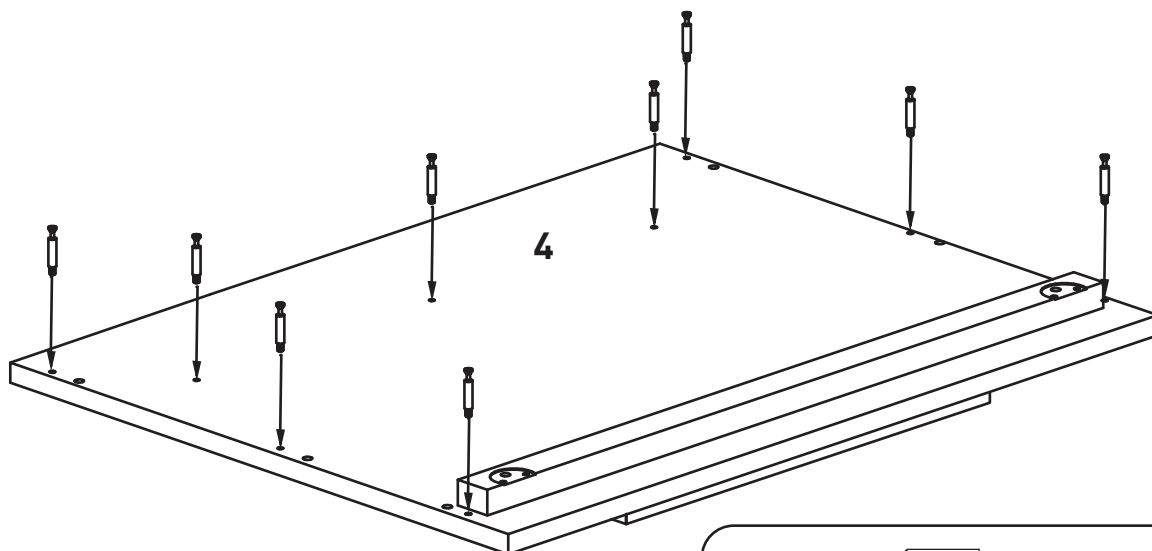
Möbel sollten so nahe wie möglich an ihrem endgültigen Standort montiert werden.

Möbel nicht direkt vor Heizkörpern, Kaminen oder anderen Wärmequellen platzieren.

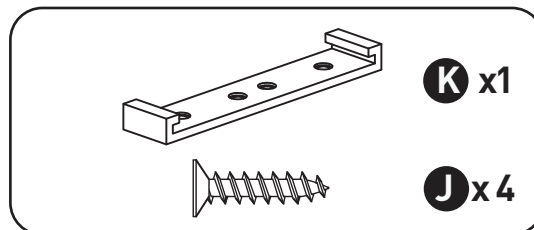
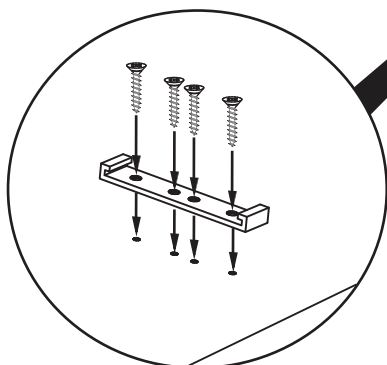
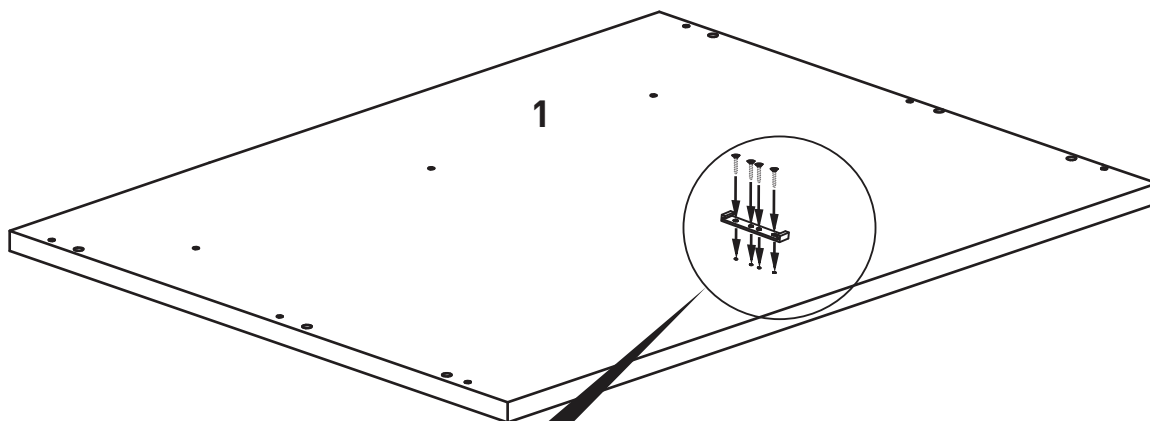
Sicherstellen, dass die Oberfläche, auf der das Möbelstück aufgebaut wird, eben und frei von Objekten ist, die das Produkt zerkratzen könnten.

Verpackungen vor der Entsorgung gründlich auf verbliebene Bauteile prüfen.

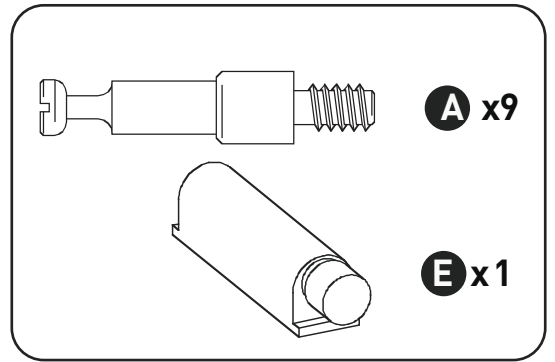
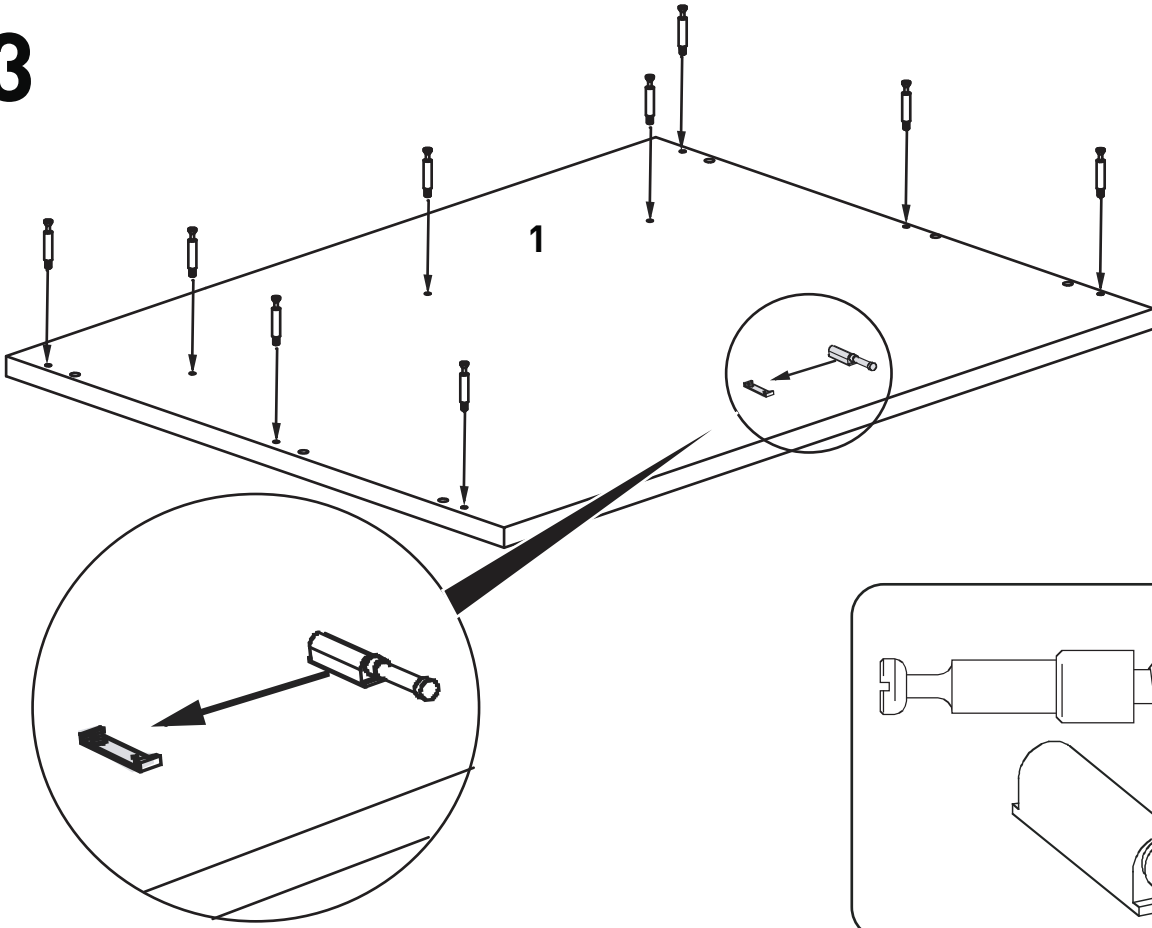
# 1



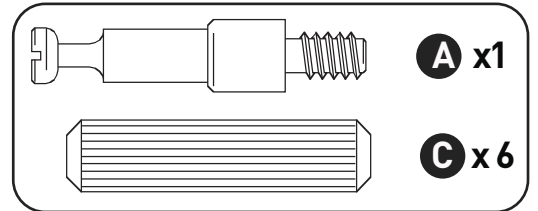
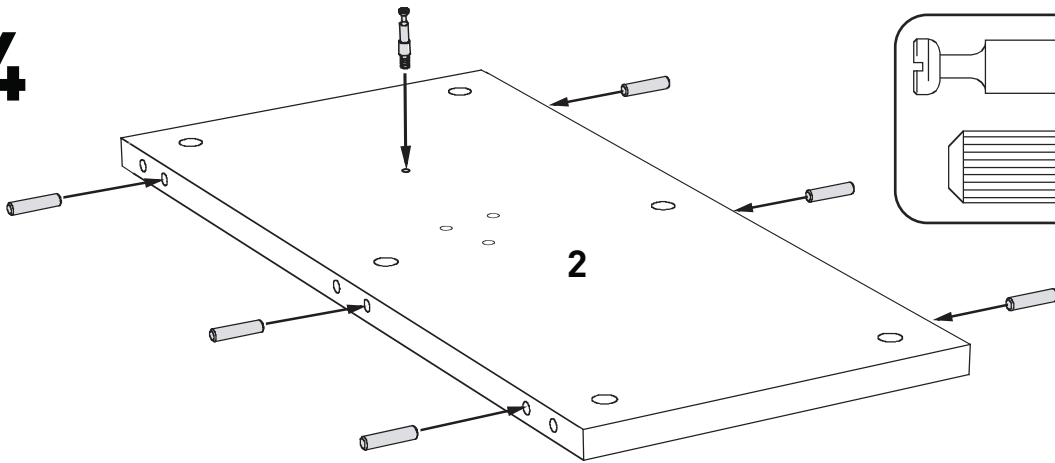
# 2



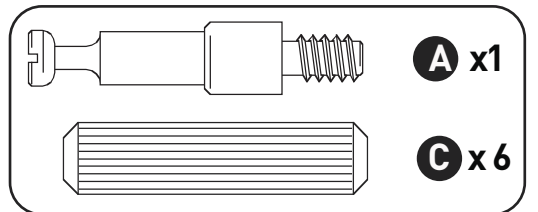
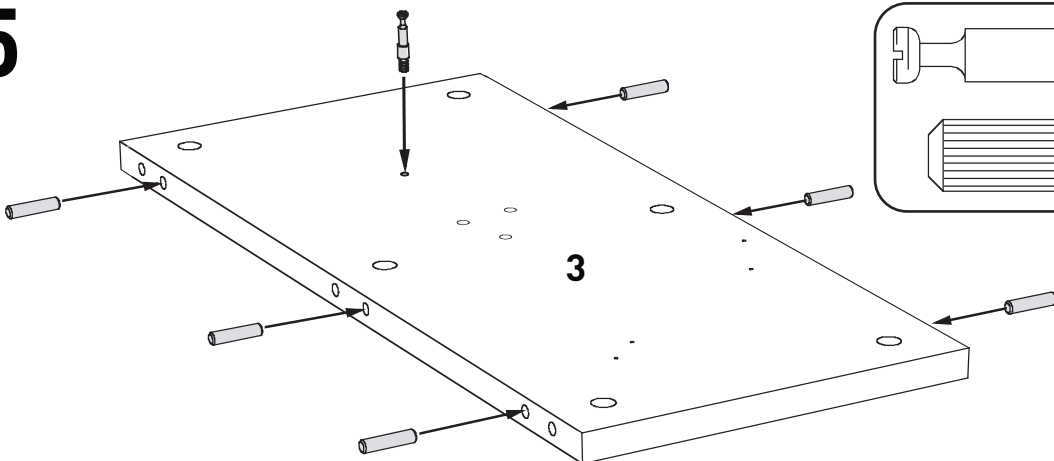
**3**



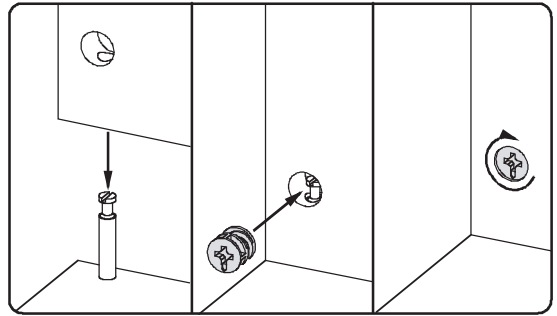
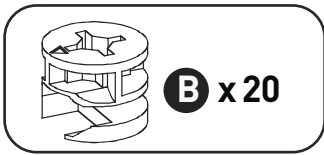
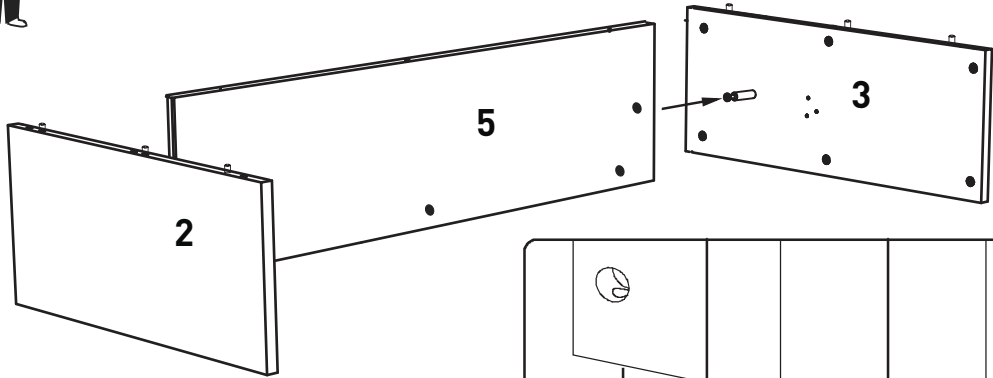
**4**



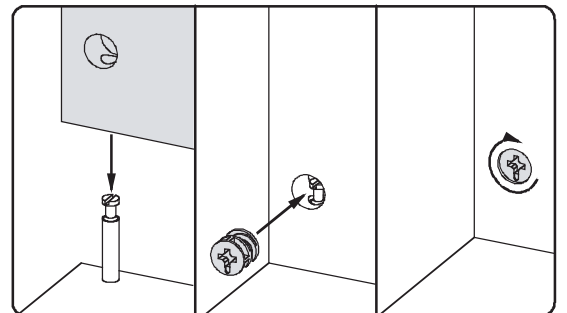
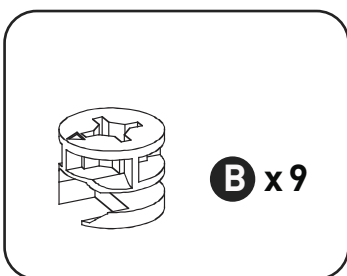
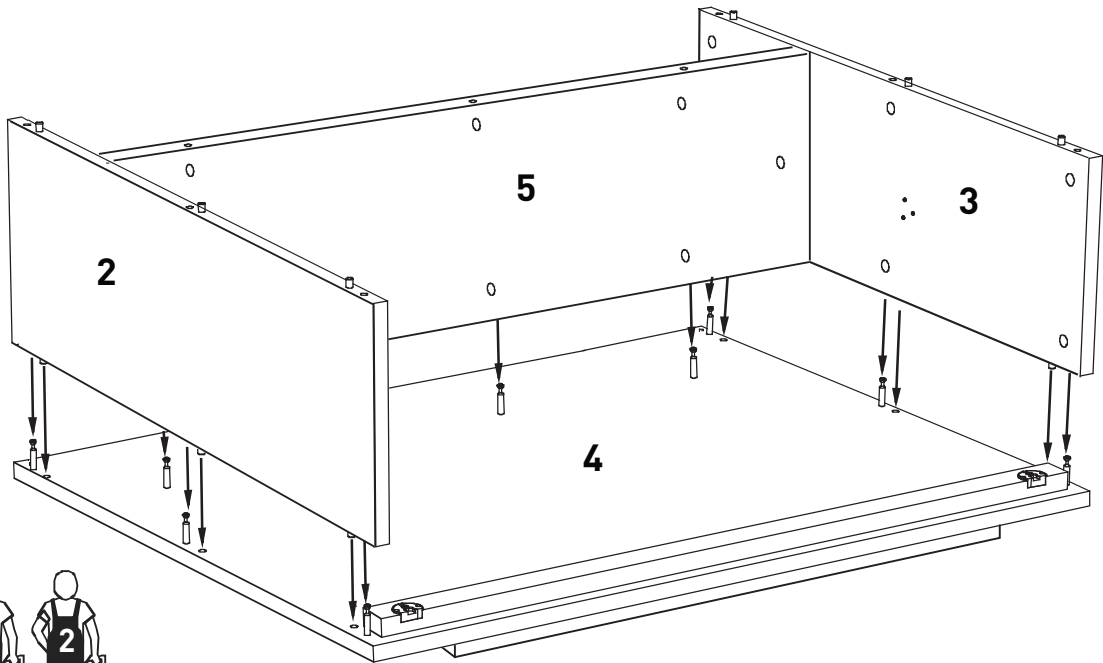
**5**



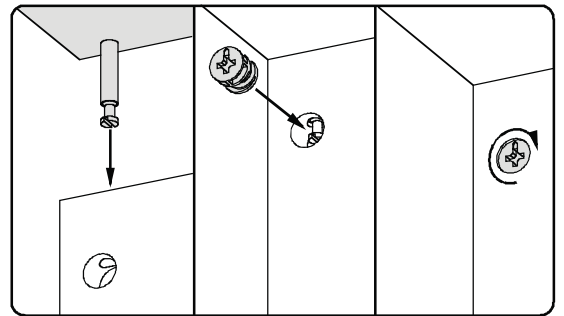
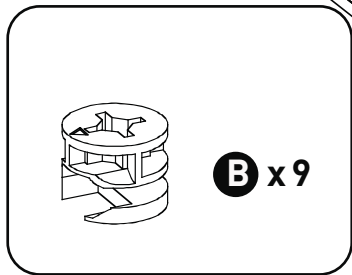
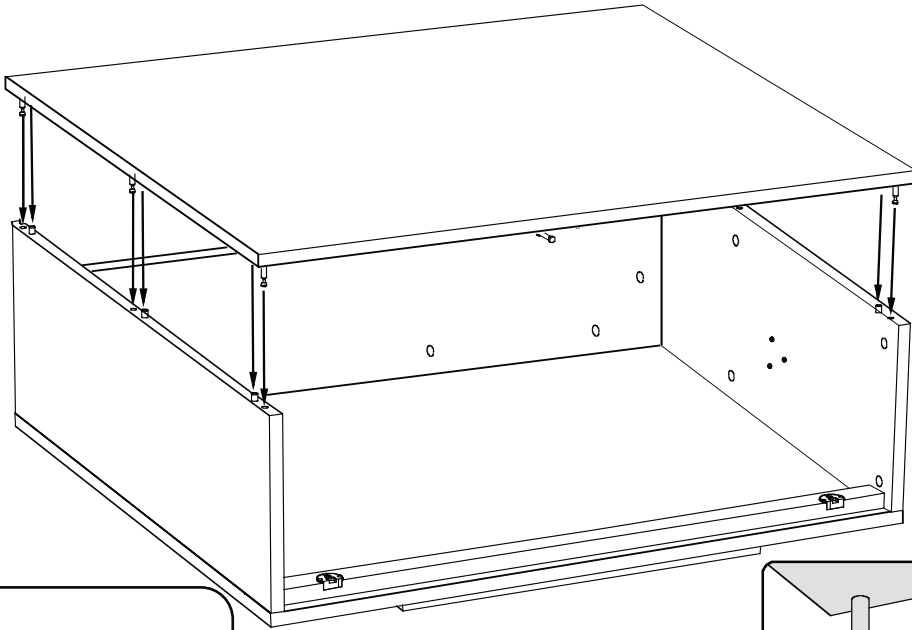
6



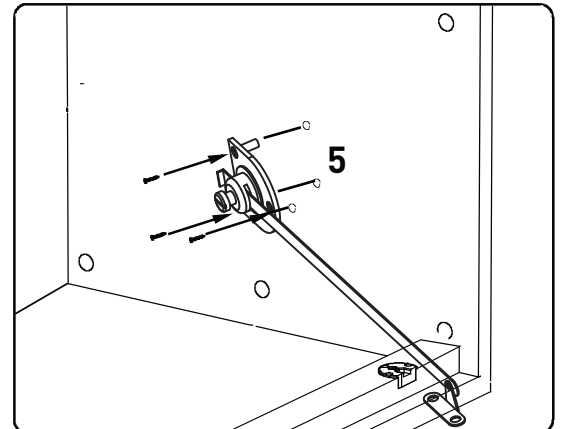
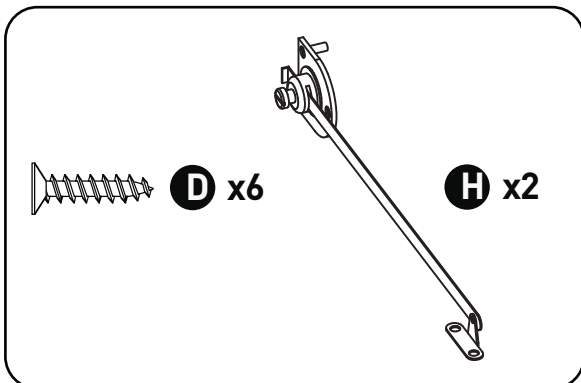
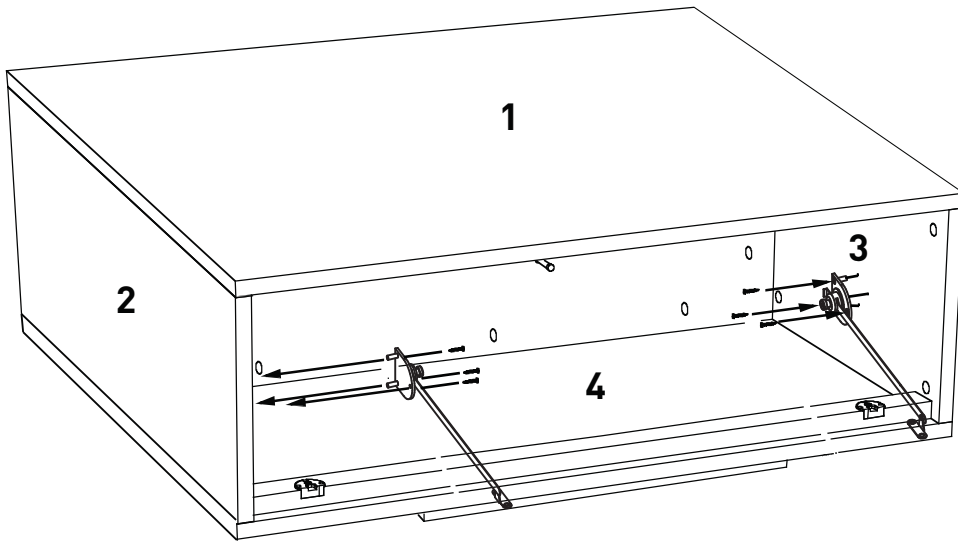
7



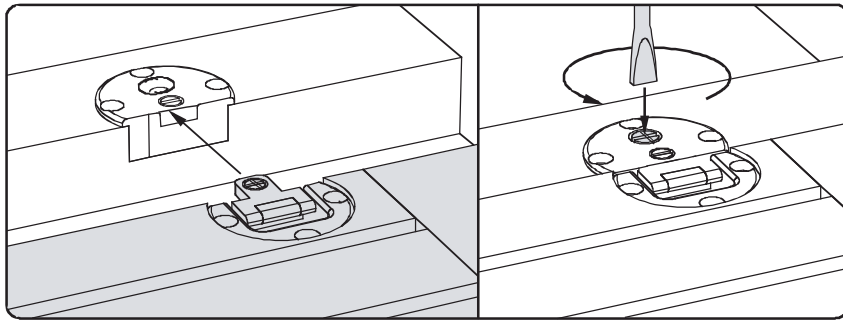
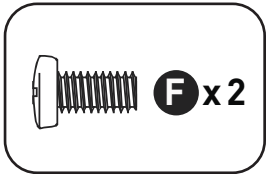
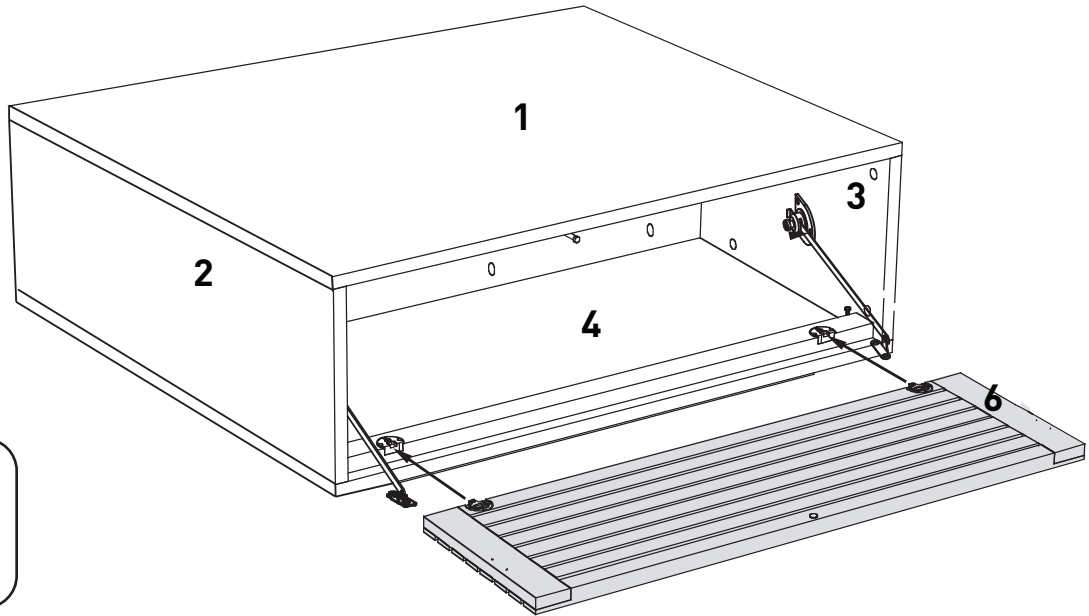
8



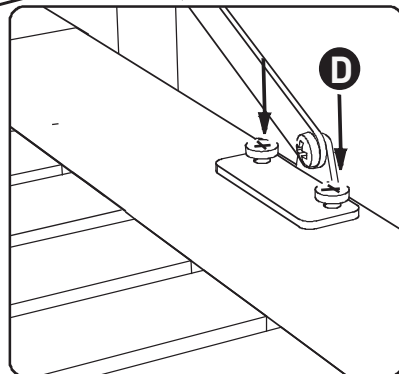
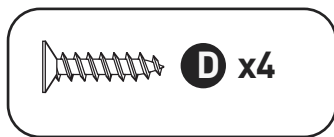
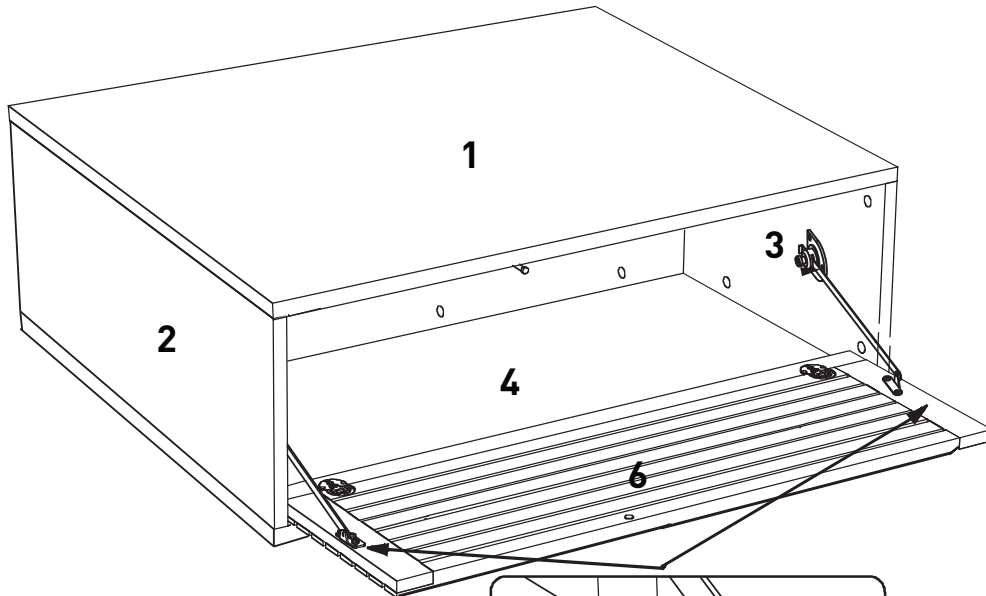
9



# 10



# 11



## Components / Composants / Componentes / Bestandteile

Apply a generous coating of furniture oil. Allow to absorb for 1-2 hours and wipe dry. Follow directions given. After applying oil allow the wood to absorb the oil before use. Reapply oil several times a year. If used in particularly hot or humid environment reoil more frequently. Do not place your furniture directly in front of radiators, fires, or any source of direct heat.

### Cleaning :

Wipe with a dry cloth. The use of furniture polish or sprays is not necessary or recommended. Remove liquid spills immediately with an absorbent cloth or paper towel to prevent staining. Sand with light sand paper to remove marks then reoil. Remove stubborn stains with abrasive paper. Finish sanding with fine grade abrasive paper with lots of water then dry well. Because of the nature of the material used for this product, every one is unique. Colour may vary over time due to the natural reaction of the materials to sunlight. Please consider the colour change of the product when making further purchases from the same range.

Aplicar una capa generosa de aceite para muebles. Dejar absorber durante 1 a 2 horas y secar con un paño. Seguir las instrucciones indicadas. Tras cada utilización dejar que la madera absorba el aceite antes de usar. Volver a aplicar aceite varias veces al año. Si se utiliza en un ambiente especialmente caliente o húmedo, lubricar con más frecuencia. No colocar los muebles directamente delante de un radiador o de otra fuente de calor vivo.

### Limpieza :

Limpiar con un paño seco. No es necesario ni recomendable usar betunes ni aerosoles para muebles. Si derrama líquido, retírelo inmediatamente con un paño absorbente o una servilleta de papel para evitar que se formen manchas. Lijar con papel de lija fino para eliminar las marcas y luego aplique aceite. Elimine las manchas difíciles con papel de lija. Acabe de lijar con una lija fina y agua abundante y séquelo bien.

Debido a la naturaleza del material utilizado en la elaboración de este producto, cada artículo es único. El color podrá variar con el paso del tiempo debido a la reacción natural

de los materiales a la luz solar. Tenga en cuenta el cambio de color del producto al comprar más muebles de la misma gama.

Appliquer une généreuse couche d'huile spéciale meubles. Laisser pénétrer pendant 1-2 heures et essuyer pour bien sécher. Suivre les conseils fournis. Après chaque application, laisser au bois le temps d'absorber l'huile avant toute utilisation. Renouveler l'application d'huile plusieurs fois par an. Dans le cas d'une utilisation par forte chaleur ou forte humidité, renouveler l'application d'huile plus fréquemment. Ne pas placer les meubles directement devant un radiateur ou une autre source de chaleur vive.

### Nettoyage :

Essuyer avec un chiffon sec. Il n'est ni utile ni recommandé d'utiliser de l'encastrique ou des vaporisateurs de produit spécial meubles. Éliminer tout liquide renversé immédiatement avec un tissu absorbant ou de l'essuie-tout pour empêcher la formation de tâches. Poncer avec du papier de verre fin pour éliminer les tâches puis huiler à nouveau. Éliminez les tâches rebelles avec du papier abrasif. Finissez le ponçage avec du papier abrasif fin et beaucoup d'eau, puis séchez soigneusement.

En raison de la nature du bois utilisé pour ce produit, chaque article est unique.

La couleur pourrait varier au fil du temps, ceci est une réaction naturelle des bois exposés à la lumière du soleil. Veuillez prendre en compte le changement de couleur du produit lorsque vous achetez d'autres articles de la même gamme.

Geben Sie eine großzügige Menge Öl auf die Oberfläche und lassen Sie es 1-2 Stunden einziehen, bevor Sie es mit einem Tuch trockenreiben. Öl einziehen lassen. Mehrmals im Jahr nachölen. Bei besonders heißer oder feuchter Umgebung öfter nachölen. Die Möbel nicht direkt vor einem Heizkörper oder einer anderen Wärmequelle aufstellen.

### Reinigung :

Mit einem trockenem Tuch säubern. Der Gebrauch von Möbelpolitur oder Pflegesprays ist nicht nötig und wird nicht empfohlen. Entfernen Sie alle Tropfen mit einem saugfähigem Tuch oder einem Papierhandtuch, um Kalkränder zu vermeiden.

Markierungen mit leichtem Sandpapier abschleifen; anschließend ölen. Entfernen Sie störrische Flecken mit Sandpapier. Beenden Sie das Abschleifen mit feinem, nassem Sandpapier, anschließend trocknen lassen.

Wegen der Materialeigenschaften des Produkts. Die Farben können sich durch die natürliche Reaktion auf Sonnenlicht etwas verändern. Bitte beachten Sie die

Farbveränderung Ihres Produkts, wenn Sie planen weitere Produkte aus dieser Reihe zu erwerben.

