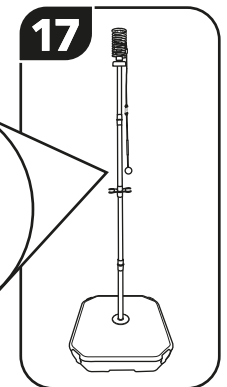
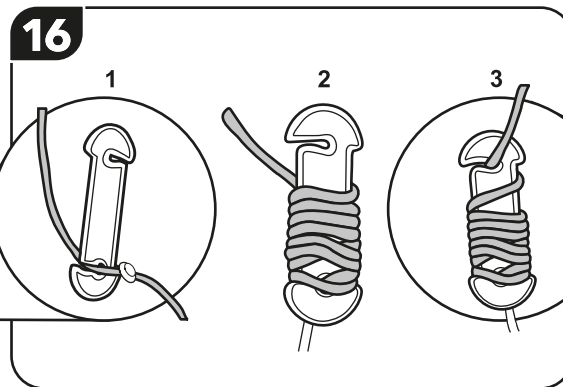
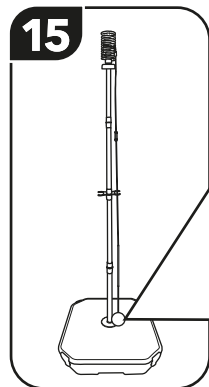
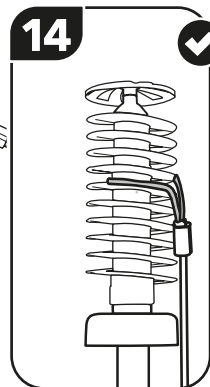
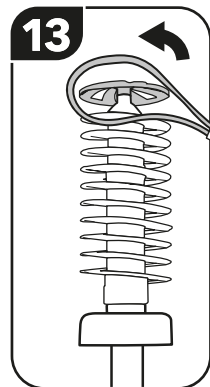
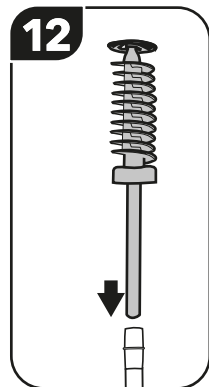
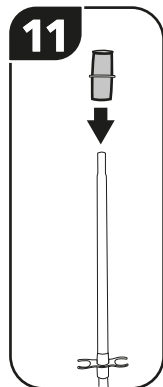
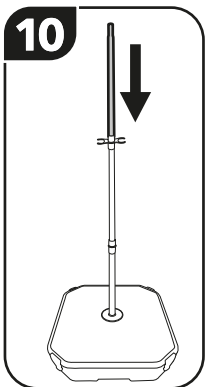
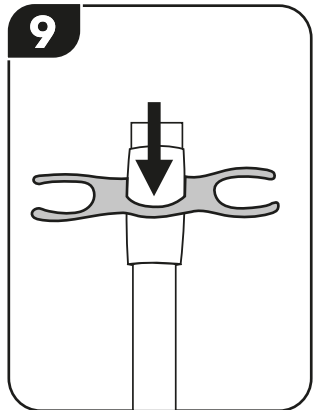
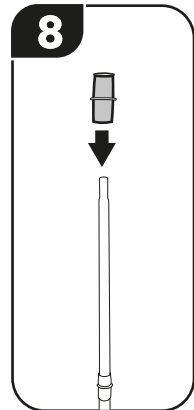
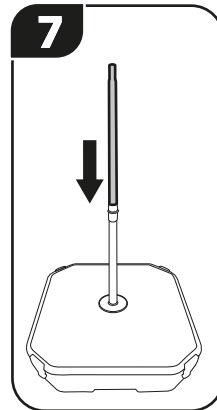
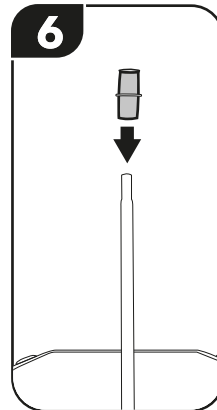
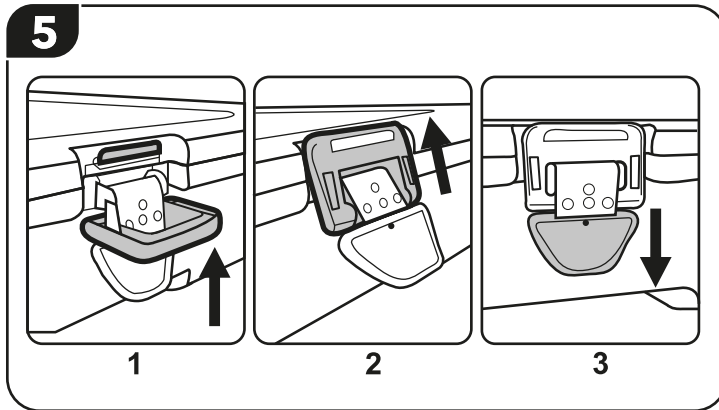
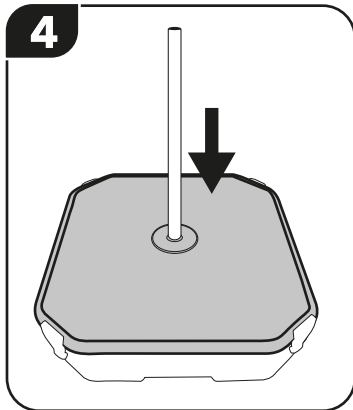
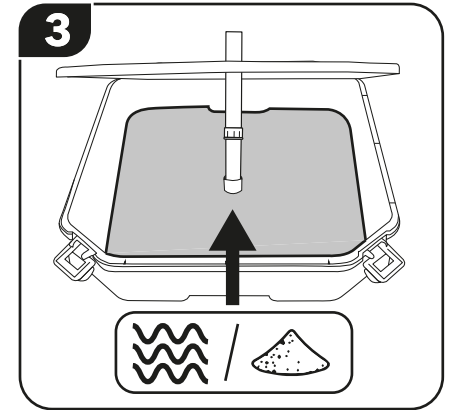
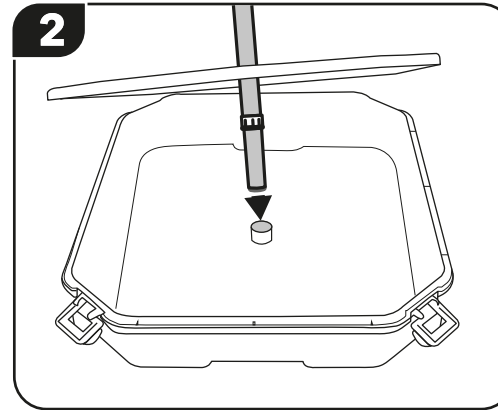
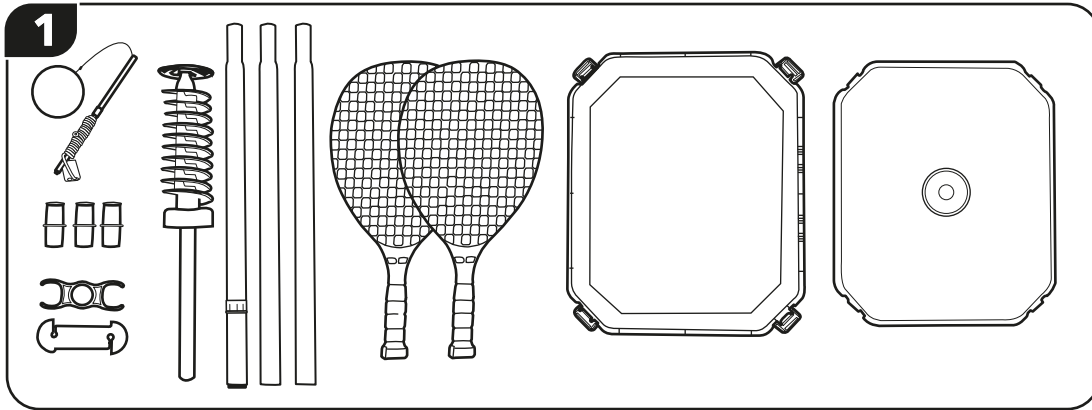




7227 Classic Swingball All Surface
7219 Pink Classic Swingball All Surface

⚠ WARNING:
 CHOKING HAZARD - Small parts.
 Not for children under 3 years

⚠ WARNING:
 ADULT ASSEMBLY REQUIRED





7227 Classic Swingball All Surface
7219 Pink Classic Swingball All Surface

⚠ WARNING:
CHOKING HAZARD - Small parts.
Not for children under 3 years

⚠ WARNING:
ADULT ASSEMBLY REQUIRED



EN **WARNING!** Please retain this information for future reference. Please remove packaging before giving to a child. **WARNING!** Not suitable for children under 36 months. Small parts. Choking hazard. Long cord. Strangulation hazard. Adult supervision recommended. Adult assembly required. This product will last longer if not exposed to direct sunlight for prolonged periods. Store indoors when not in use. Empty water from base to avoid it going stagnant. It is recommended that strung rackets are not used. For safety reasons, players must never position themselves inside the arc of travel of the ball.

NL **WAARSCHUWING!** Niet geschikt voor kinderen onder 36 maanden. Kleine onderdelen. Verstikkingsgevaar. Lange koorden. Wurgingsgevaar. Kleur en inhoud kunnen afwijken van de foto's. Bewaar deze informatie om later te kunnen raadplegen. Verwijder de verpakking voor u het product aan uw kind geeft. Toezicht van een volwassene aanbevolen. Montage door een volwassene vereist. Dit product gaat langer mee als het niet gedurende langere periodes aan direct zonlicht wordt blootgesteld. Bewaar het product binnen als het niet in gebruik is. Verwijder het water van de bodem om stilstand te voorkomen. Aanbevolen wordt om geen met snaren bespannen rackets te gebruiken. Om veiligheidsredenen mogen spelers nooit in het bereik van de bal gaan staan.

FR **ATTENTION !** Non adapté aux enfants de moins de 36 mois. Petites pièces. Risque d'étouffement. Longues cordes. Risque d'étranglement. La couleur et les pièces peuvent différer de celles indiquées sur les photographies. Veuillez conserver ces informations pour toute future référence. Retirez l'emballage avant de donner ce produit à un enfant. Surveillance d'un adulte recommandée. L'installation doit être effectuée par un adulte. Ce produit durera plus longtemps s'il n'est pas directement exposé aux rayons du soleil pendant de longues périodes. A conserver à l'intérieur lorsqu'il n'est pas en utilisation. Videz l'eau de la base pour éviter qu'elle ne stagne. Il est conseillé de ne pas utiliser de raquettes cordées. Pour des raisons de sécurité, les joueurs ne doivent jamais se placer sur la trajectoire de rotation de la balle.

PT **AVISO!** Não adequado para crianças com idade inferior a 36 meses. Peças pequenas. Perigo de sufocação. Cabos compridos. Perigo de estrangulamento. A cor e o conteúdo podem diferir dos elementos apresentados nas imagens. Guardar estas informações para futuras consultas. Remover todos os elementos de embalagem antes de entregar o brinquedo a uma criança. Recomenda-se que a sua utilização seja supervisionada por um adulto. É necessária montagem por parte de um adulto. Este produto durará mais se não estiver directamente exposto à luz solar por longos períodos. Guardar num espaço interior quando não estiver a ser utilizado. Drenar a água da base para evitar que fique estagnada. Não é recomendado o uso de raquetes de corda. Por motivos de segurança, os jogadores nunca se devem colocar dentro do arco de passagem da bola.

DE **ACHTUNG!** Nicht geeignet für Kinder unter 36 Monaten. Kleinteile. Erstickungsgefahr. Lange Schnüre. Strangulationsgefahr. Abweichungen von den auf den Fotos abgebildeten Farben und Inhalten sind möglich. Bitte behalten Sie diese Informationen zwecks zukünftiger Verwendung. Bitte entfernen Sie die Verpackung, bevor Sie den Inhalt an Kinder übergeben. Beaufsichtigung durch Erwachsene empfohlen. Montage durch Erwachsene erforderlich. Dieses Produkt bleibt länger erhalten, wenn direkte Sonneneinstrahlung über längere Zeit vermieden wird. Lagern Sie es in Innenräumen, wenn es nicht verwendet wird. Leeren Sie das Wasser vor dem Lagern aus dem Standfuß. Von der Verwendung bespannter Schläger wird abgeraten. Aus Sicherheitsgründen dürfen sich die Spieler niemals innerhalb der Flugbahn des Balls aufstellen.

PL **OSTRZEŻENIE!** Informacje należy zachować do wykorzystania w przyszłości. Zanim produkt dasz dziecku, zdejmij opakowanie. **OSTRZEŻENIE!** Produkt nie jest przeznaczony dla dzieci poniżej 36 miesięcy. Małe części. Zagrożenie zadławieniem. Długi sznur. Zagrożenie uduszeniem. Zaleca się dozór dorosłego. Wymagany montaż przez dorosłego. Żywotność produktu będzie dłuższa, jeśli nie będzie on wystawiony na długotrwale, bezpośrednie działanie słońca. Przechowywać w budynku, jeśli sprzęt nie jest w użyciu. Wylej wodę z podstawy, aby unikać zastoju. Nie zaleca się korzystania z raketek z naciąganiem żyłkowym. Ze względu na bezpieczeństwo gracze nigdy nie powinni ustawiać się bezpośrednio w luku toru piłki.

ES **ADVERTENCIA:** No apto para niños menores de 36 meses. Piezas pequeñas. Peligro de asfixia por atragantamiento. Cordones largos. Peligro de estrangulación. El color y el contenido pueden ser distintos de los de las fotografías. Guardar esta información para poder consultarla en un futuro. Retirar todo el material de embalaje antes de dar el producto al niño. Se recomienda la supervisión de un adulto. Debe ensamblarlo un adulto. El producto durará más si no se expone a la luz directa del sol durante periodos prolongados. Guardar fuera de la intemperie cuando no se vaya a utilizar. Vaciar el agua de la base para evitar que se estanque. No se recomienda utilizar raquetas encordadas. Por razones de seguridad, los jugadores nunca deben colocarse dentro del arco de trayectoria de la pelota.

AR تحذير! غير مناسب للأطفال الأقل من سن 36 شهر. قطع صغيرة. خطر الاختناق. حبال طويلة. خطر الشق. قد تختلف الألوان والمحتويات عن تلك الموضحة في الصور. الرجاء الاحتفاظ بالتعليمات لمراجعتها في المستقبل. الرجاء إزالة جميع وسائل التغليف قبل تقديم اللعبة إلى طفلك. نوصي بضرورة مراقبة شخص بالغ. مطلوب التجميع بواسطة شخص بالغ. الإطالة من عمر المنتج حافظ على عدم تعرضه إلى أشعة الشمس المباشرة لمدة طويلة من الوقت. قم بتخزين المنتج بالداخل عند عدم استخدامه. فرغ الماء من القاعدة لمنع من أن يصبح ركدًا. نوصي بعدم استخدام المضارب ذات الأوتار. لأسباب تتعلق بالسلامة، على اللاعبين عدم الوقوف بداخل قوس تنقل الكرة.

IT **ATTENZIONE!** Non adatto a bambini di età inferiore ai 36 mesi. Rischio di soffocamento dovuto alla presenza di piccole parti. Dotato di un cavo lungo che aumenta il rischio di strangolamento. Il colore e gli accessori potrebbero differire da quelli raffigurati nelle immagini. Ritenerne queste informazioni per futura consultazione. Eliminare gli imballi prima di dare il giocattolo al bambino. È preferibile che l'utilizzo avvenga sotto la sorveglianza di un adulto. Il giocattolo deve essere montato da un adulto. Per garantire un uso prolungato del prodotto, evitare di esporre alla luce diretta del sole per lunghi periodi di tempo. Conservare in un ambiente chiuso quando non è in uso. Svuotare la base per evitare che l'acqua diventi stagnante. Si raccomanda di non utilizzare racchette incordate. Per ragioni di sicurezza, i giocatori non devono posizionarsi all'interno del raggio di movimento della palla.

HELP: Please contact our website for advice, assistance, spare parts and official rules.

www.swingball.co.uk

Email: help@mookie.co.uk.

Helpline: ++(44)(0)1525 722769 (between 9am and 5pm weekdays)

Mookie, Flitwick, Beds. MK45 5BX UK.

Made in China

© Mookie 2017

All rights reserved.



All rights, including trademarks or brand names, registered or unregistered, in and to the Swingball® brand products and associated equipment are owned by and used under licence from Swingball Ltd, BVI. In addition, these rights include the configuration and colour combinations of the products, including their packaging, the names (if not already registered) SWINGBALL® (including the artistic rendition thereof), TRILATTICE CHECKERBAT™, ALL SURFACE™ stand, ALL SURFACE™ SWINGBALL®, TURBO HEAD™, TURBO SLEEVE™, LOOSE LOOP™, and FREEWHEEL GROOVE™, the slogans "JUST PLAY IT™", and "THE WAY TO PLAY™" and copyright in the rules governing play. © 2017. All rights reserved. Swingball® Limited BVI.