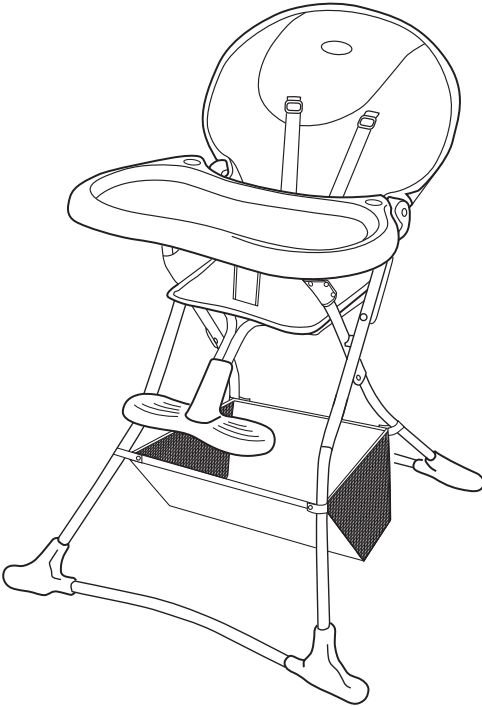




Tea-Time HIGHCHAIR



INSTRUCTIONS
INSTRUCTIONS
BEDIENUNGSANLEITUNG
INSTRUCTIES
INSTRUCCIONES
ISTRUZIONI
INSTRUÇÕES

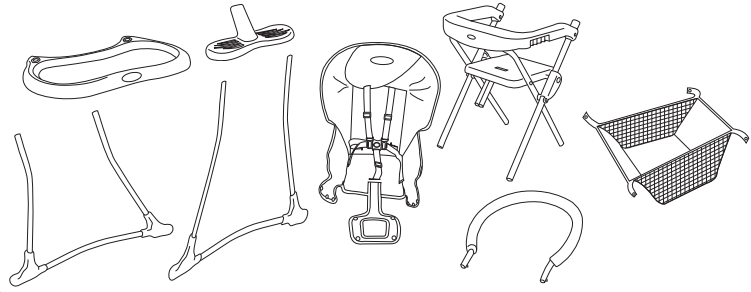
UTASÍTÁSOK
INŠTRUKCIE
VEJLEDNING
ANVISNINGAR
OHJEET
INSTRUKSJONER
ИНСТРУКЦИЯ

INSTRUKCJA
ΟΔΗΓΙΕΣ
POKRYN
ИНСТРУКЦИИ
INSTRUCCIUNI
KASUTUSJUHISED
INSTRUKCIJA

INSTRUKCIJA
إرشادات
UPUTE
UPUTSTVA
NAVODILA
TALIMATLAR

IMPORTANT! KEEP FOR FUTURE REFERENCE

PARTS

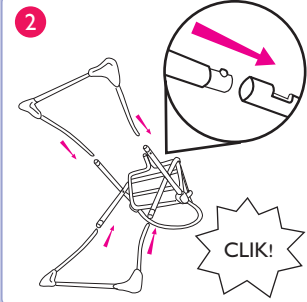
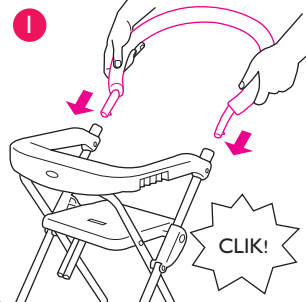


ACCESSORIES (certain models only)

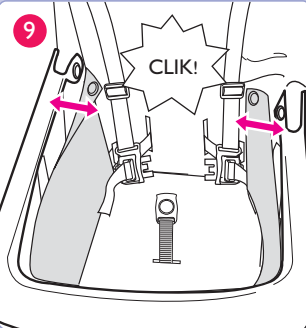
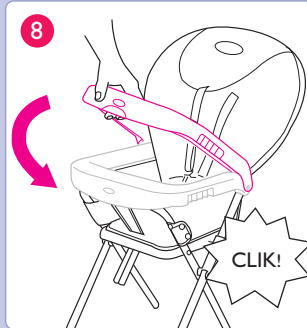
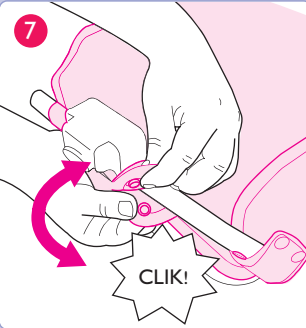
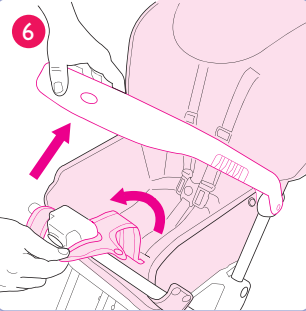
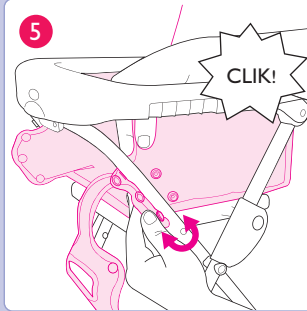
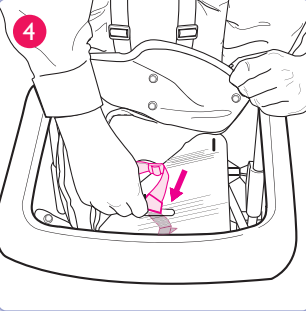


Toy style may vary

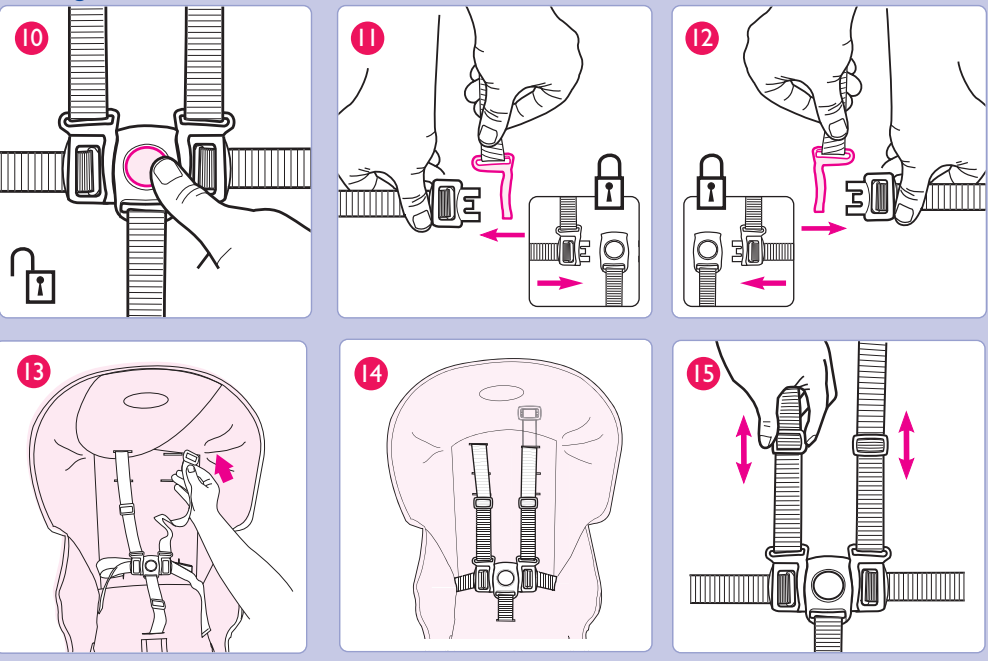
Attaching Back Support and Legs



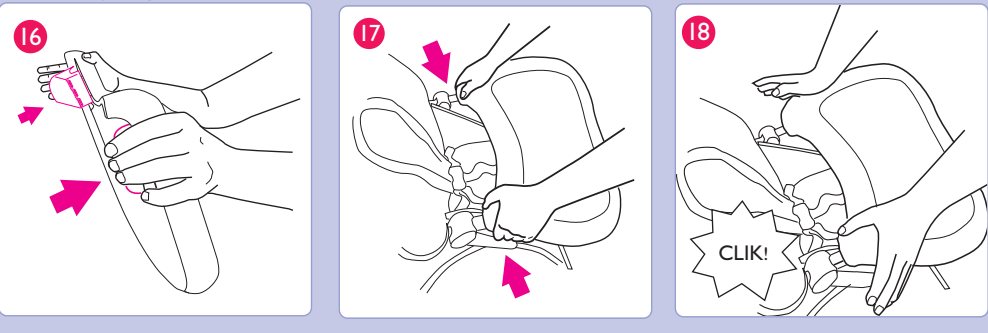
Attaching Seat Pad



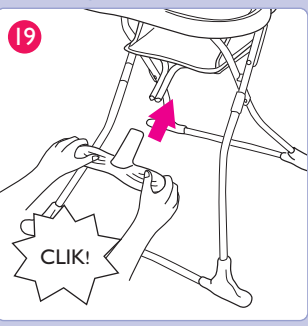
Securing Child



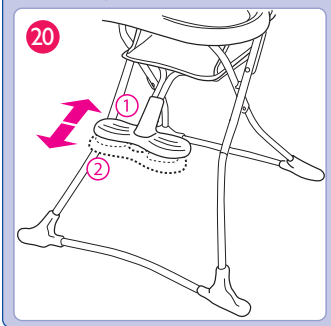
Attaching Tray



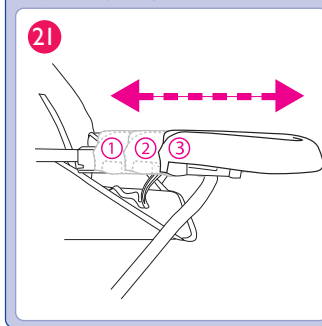
Attaching Footrest



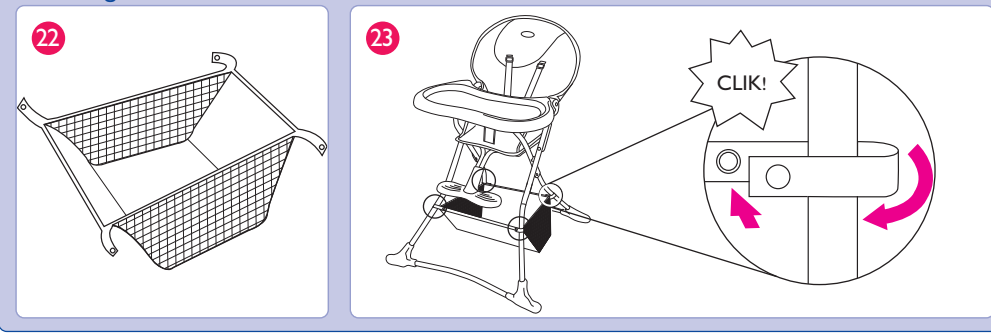
Adjusting Footrest



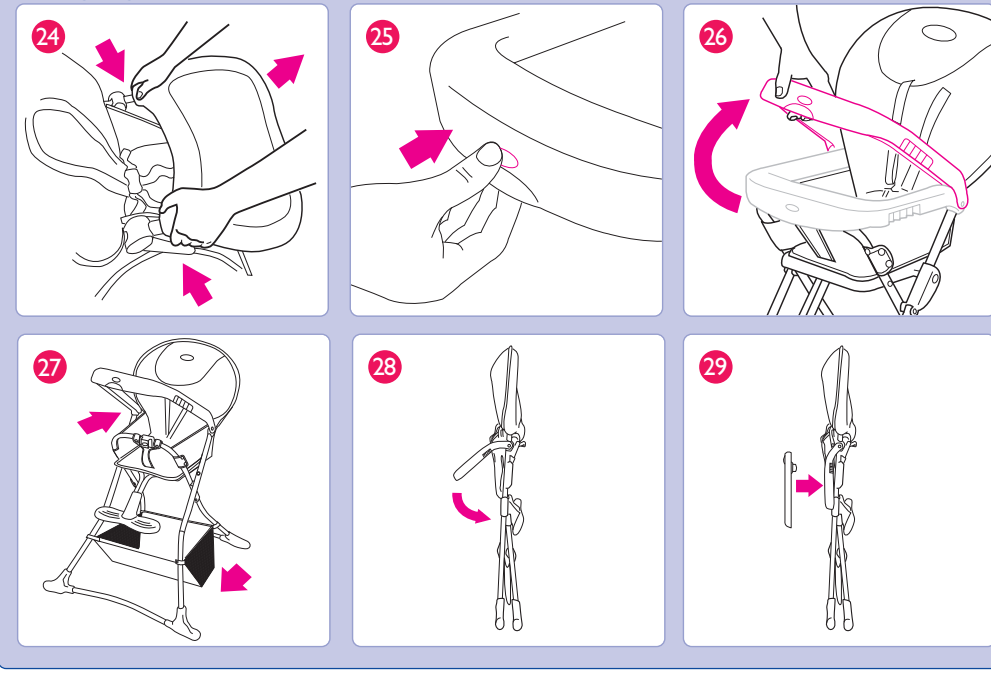
Adjusting Tray



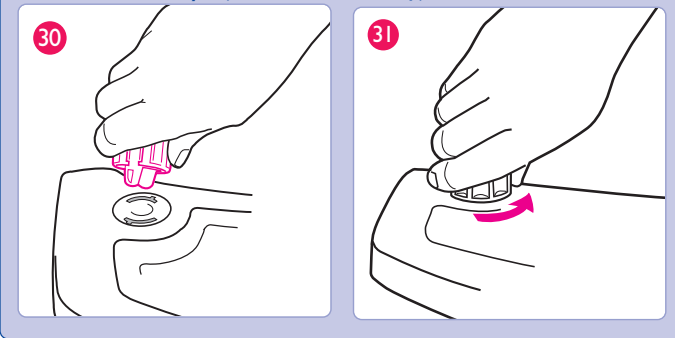
Attaching Basket



Folding Highchair



Mix 'N Move Toys (certain models only)



EN IMPORTANT: READ THESE INSTRUCTIONS CAREFULLY BEFORE USE AND KEEP THEM FOR FUTURE REFERENCE. YOUR CHILD'S SAFETY MAY BE AFFECTED IF YOU DO NOT FOLLOW THESE INSTRUCTIONS.

FR IMPORTANT : LISEZ SOIGNEUSEMENT CES INSTRUCTIONS AVANT TOUTE UTILISATION ET CONSERVEZ-LES POUR VOUS Y REFERER ULTERIEUREMENT. SI VOUS NE LES RESPECTEZ PAS, LA SECURITE DE VOTRE ENFANT PEUT EN ETRE AFFECTEE !

DE WICHTIG: VOR DER BENUTZUNG DES KINDERWAGENS DIESE ANLEITUNG UNBEDINGT SORGFÄLTIG DURCHLESEN UND AUFBEWAHREN. DIE SICHERHEIT IHRES KINDES KANN GEFÄHRDET SEIN, WENN SIE DIESE ANWEISUNGEN NICHT BEFOLGEN.

NL BELANGRIJK: LEES DEZE INSTRUCTIES ZORGVULDIG DOOR EN BEWAAR ZE TER REFERENTIE IN DE TOEKOMST. U KUNT DE VEILIGHEID VAN UW KIND IN GEVAAR BRENGEN ALS U DEZE INSTRUCTIES NIET LEEST.

ES IMPORTANTE: LEA ESTAS INSTRUCCIONES DETENIDAMENTE ANTES DE UTILIZAR EL CARRITO Y GUÁRDALA PARA USOS FUTUROS. LA SEGURIDAD DEL NIÑO PUEDE VERSE COMPROMETIDA SI NO SE SIGUEN ESTAS INSTRUCCIONES.

IT IMPORTANTE: LEGGERE ATTENTAMENTE QUESTE ISTRUZIONI PRIMA DELL'USO E CONSERVARLE PER RIFERIMENTI FUTURI. LA MANCATA CONSULTAZIONE DI TALI ISTRUZIONI PUÒ COMPROMETTERE LA SICUREZZA DEL VOSTRO BAMBINO.

PT IMPORTANTE: LEIA ESTAS INSTRUÇÕES ATENTAMENTE ANTES DA UTILIZAÇÃO E GUARDE-AS PARA FUTURA REFERÊNCIA. A SEGURANÇA DO SEU FILHO PODE SER AFECTADA SE NÃO SEGUIR ESTAS INSTRUÇÕES.

HU FONTOS: A HASZNÁLAT ELŐTT GONDOSAN OLVASSA ÁT EZEKET AZ UTASÍTÁSOKAT ÉS ŐRIZZE MEG AZOKAT KÉSŐBBI HIVATKOZÁS CÉLJÁBÓL. KEDVEZŐTLENÜL BEFOLYÁSOLHATJA GYERMEKÉNEK BIZTONSÁGÁT, HA NEM TARTJA BE EZEKET AZ UTASÍTÁSOKAT.

SK DÔLEŽITÉ: PRED POUŽITÍM SI POZORNE PREČÍTAJTE NASLEDUJÚCE POKYNY A USCHOVAJTE ICH PRE ĎALŠIE POUŽITIE. AK SA TÝMITO POKYNNI NEBUDETE RIADIŤ, MÔŽETE OHROZIŤ BEZPEČNOSŤ SVOJHO DIEŤAŤA.

DA VIGTIG: LÆS BRUGSANVISNINGEN OMHYGGELIGT FØR Klapvognen TAGES I BRUG OG GEM BRUGSANVISNINGEN TIL FREMTIDIG BRUG AF HENSYN TIL BARNETS SIKKERHED.

SV VIKTIG: LÄS DENNA BRUKSANVISNING NOGA FÖRE ANVÄNDNING OCH SPARA DEN FÖR FRAMTIDA BRUK. BARNETS SÄKERHET KAN PÅVERKAS OM INTE DESSA INSTRUKTIONER FÖLJS.

FI TÄRKEÄÄ: LUE KÄYTTÖOHJE ENNEN KÄYTTÖÄ JA SÄILYTÄ SE MAHDOLLISTA TARVETTA VARTEN. JOS ET NOUDATA NÄITÄ OHJEITA, LAPSESI TURVALLISUUS SAATTA VAARANTUA.

NO VIKTIG: LES DISSE INSTRUKSJONENE NØYE FØR BRUK OG OPPBEVAR DEM FOR SENERE BRUK. BARNETS SIKKERHET KAN KOMPROMITTERES HVIS DU IKKE FØLGER DISSE INSTRUKSJONEONE.

RU ВАЖНО: ВНИМАТЕЛЬНО ПРОЧИТАТЕ ДАННУЮ ИНСТРУКЦИЮ ДО НАЧАЛА ЭКСПЛУАТАЦИИ КОЛЯСКИ. СОХРАНИТЕ ИНСТРУКЦИЮ ДЛЯ ДАЛЬНЕЙШЕГО ИСПОЛЬЗОВАНИЯ. НЕСООБЛЮДЕНИЕ ПРИВЕДЕННЫХ ИНСТРУКЦИЙ МОЖЕТ ПОСТАВИТЬ ПОД УГРОЗУ БЕЗОПАСНОСТЬ ВАШЕГО РЕБЕНКА.

PL WAŻNE: PRZED PRZYSTAPIENIEM DO UŻYTKOWANIA WÓZKA NALEŻY UWAŻNIE PRZECZYTAĆ NINIEJSZĄ INSTRUKCJĘ I ZACHOWAĆ JĄ NA PRZYSZŁOŚĆ. NIĘPRZESTRZĘGANIE INSTRUKCJI MOŻE NARAZIĆ BEZPIECZEŃSTWO TWOJEGO DZIECKA.

EL ΣΗΜΑΝΤΙΚΟ: ΔΙΑΒΑΣΤΕ ΑΥΤΕΣ ΤΙΣ ΟΔΗΓΙΕΣ ΠΡΟΣΕΚΤΙΚΑ ΚΑΙ ΦΥΛΑΞΤΕ ΤΙΣ ΓΙΑ ΜΕΛΛΟΝΤΙΚΗ ΑΝΑΦΟΡΑ: ΕΑΝ ΔΕΝ ΑΚΟΛΟΥΘΗΣΕΤΕ ΑΥΤΕΣ ΤΙΣ ΟΔΗΓΙΕΣ ΕΝΔΕΧΕΤΑΙ ΝΑ ΕΠΗΡΕΑΣΤΕΙ Η ΑΣΦΑΛΕΙΑ ΤΟΥ ΠΑΙΔΙΟΥ ΣΑΣ.

CS DŮLEŽITÉ: PŘED POUŽITÍM SI PEČLIVĚ PŘEČTĚTE NÁSLEDUJÍCÍ POKYNY A USCHOVEJTE JE PRO DALŠÍ POUŽITÍ. POKUD SE TĚMITO POKYNY NEBUDETE ŘÍDIT, MŮŽETE OHROZIT BEZPEČÍ SVĚHO DÍTĚTE.

BG ВАЖНО: ПРОЧЕТЕТЕ ТЕЗИ ИНСТРУКЦИИ ВНИМАТЕЛЬНО ПРЕДИ УПОТРЕБА НА ПРОДУКТА И ГИ ЗАПАЗЕТЕ ЗА БЪДЕЩА СПРАВКА. БЕЗОПАСНОСТТА НА ДЕТЕТО ВИ МОЖЕ ДА БЪДЕ ПОСТАВЕНА ПОД ВЪПРОС, АКО НЕ СЛЕДВАТЕ ТЕЗИ ИНСТРУКЦИИ

RO IMPORTANT: CITIȚI ACESTE INSTRUCȚIUNI CU ATENȚIE ÎNAINTE DE UTILIZARE ȘI PĂSTRAȚI-LE PENTRU REFERINȚĂ VIITOARE: SIGURANȚA COPILULUI DVS. POATE FI AFECTATĂ ÎN CAZ DE NERESPECTARE A ACESTOR INSTRUCȚIUNI.

EE TÄHTIS! LUGEGE KÄESOLEV KASUTUSJUHEND ENNE TOOTE KASUTAMIST HOOLIKALT LÄBI JA HOIDKE SEE ALLES EDASPIDISEKS KASUTAMISEKS: KASUTUSJUHENDI MITTE JÄRGIMINE VÕIB TEIE LAPSE OHTU SEADA.

LT SVARBU: PRIEŠ NAUDOJIMĄ, ATIDŽIAI PERSKAITYKITE ŠIĄ INSTRUKCIJĄ IR IŠSAUGOKITE JĄ KAIP NUORODĄ ATEIČIAI: ŠIŲ NURODYMŲ NESILAIKYMAS GALI ĮTAKOTI JŪSŲ VAIKO SAUGUMĄ.

LV SVARĪGI: PIRMS LIETOŠANAS, LŪDZU, IZLASIET UZMANĪGI ŠO INSTRUKCIJU UN UZGLABĀJIET TO TURPMĀKAI ATSAUCEI. JA JŪS NEIEVĒROJAT ŠO INSTRUKCIJU, TAS VAR IETEKMĒT JŪSU BĒRNA DROŠĪBU.

AR مهم: قم بقراءة هذه الإرشادات بعناية قبل الاستخدام واحتفظ بها للرجوع إليها في المستقبل: قد تتأثر سلامة طفلك إذا لم تتبع هذه الإرشادات بعناية.

HR/BIH VAŽNO: PAŽLJIVO PROČITAJTE OVE UPUTE PRIJE UPOTREBE I SAČUVAJTE IH U SLUČAJU DA VAM USTREBAJU: SIGURNOST VAŠEG DJETETA MOŽE BITI UGROŽENA AKO NE SLIJEDITE OVE UPUTE.

SRB VAŽNO: PROČITAJTE PAŽLJIVO OVA UPUTSTVA PRE UPOTREBE I SAČUVAJTE IH ZA KASNIJU UPOTREBU: BEZBEDNOST VAŠEG DETETA MOŽE BITI UGROŽENA AKO NE SLEDITE OVA UPUTSTVA.

SL POMEMBNO: PRED UPORABO PAŽLJIVO PREBERITE TA NAVODILA IN JIH SHRANITE ZA PRIHODNJE. VARNOST VAŠEGA OTROKA JE LAHKO OGROŽENA, ČE NE BOSTE SLEDILI TEM NAVODILOM.

TR UYARI: KULLANMADAN ÖNCE BU TALIMATLARI DİKKATLİCE OKUYUN VE İLERİDE REFERANS OLARAK KULLANMAK İÇİN SAKLAYIN. BU TALIMATLARA UYMAZSANIZ ÇOCUĞUNUZUN GÜVENLİĞİNİ TEHLİKEYE ATABİLİRSİNİZ.

EN WARNINGS

WARNING: Do not leave child unattended. This Highchair is suitable for children up to 3 years of age.

Maximum weight 40 pounds (18.1 kg).

WARNING: A child's safety is your responsibility. Child should be harnessed at all times and the highchair must be fully open and locked before placing child inside. Do not move the highchair with child inside.

Regularly check the locks and fittings for security.

Do not use highchair if any part is broken, torn, damaged or missing.

Do not place close to any source of heat.

WARNING: Be aware of the risk of open fires and other sources of strong heat such as electric bar fires, gas fires etc. in the vicinity of the highchair.

Use only on a level stable surface.

Store the highchair away from children when not in use.

Ensure that all additional hazards such as electrical flex are kept out of reach of the child in the highchair.

If the highchair is used by someone unfamiliar with it, e.g. grandparents, always show them how it works.

WARNING: DO NOT USE the Highchair unless all components are correctly fitted and adjusted.

Make sure the harness is correctly fitted.

DO NOT USE high chair until your child can sit up unaided.

CARE OF YOUR PRODUCT

- The harness is removable for washing. Hand wash or machine wash at 40°C
- The highchair may be sponged clean with warm water and a mild detergent. A mild disinfectant may also be used.
- Stubborn marks may be removed with a non-abrasive cream cleaner.
- Moving parts may be lubricated with a light silicone oil.

EN Instructions

Introduction

This product is designed to seat one child in an upright position. Suitable from when your baby can sit unaided (around 6 to 9 months).
EN I 4988:2006.

Attaching Back Support and Legs

See images 1 - 2

Attaching Seat Pad

See images 3 - 9

Securing Child

See images 10 - 15

To adjust

- 13 Use either shoulder harness anchor in the slots that are closest to child's shoulder height.
- 15 Use slide adjuster for further adjustment.

Attaching Tray

See images 16 - 18

Attaching Footrest

See image 19

Adjusting Footrest

See image 20

Adjusting Tray

See image 21

Attaching Basket

- 22 Collect fabric basket for attachment.
NOTE: Be sure that the widest of the short sides faces front. Mesh should be on shown on sides only. Attach basket to legs as shown in 23. Snap basket button tabs around legs as shown to secure to chair.

Folding Highchair

- 24 Remove Tray for easy folding.
NOTE: Highchair can be folded with tray attached as well.
- 25 Push button on bar to unlock.
- 26 Pull bar up.
- 27 Push support legs together to fold up.
- 28 Fold down top bar.
- 29 Attach the tray when finished for easy storage.

Mix 'N Move Toys (certain models only)

- 30 Insert toy as shown.
- 31 Fasten toy by tightening it into place.

- **AVERTISSEMENT** Ne jamais laisser votre enfant sans surveillance.
- **CETTE CHAISE HAUTE EST CONÇUE** pour un enfant de moins de 3 ans. Poids maximum 18,1 kg (40 livres).
- **AVERTISSEMENT** : N'oubliez pas que vous êtes responsable de la sécurité de votre enfant. L'enfant doit toujours être placé dans le harnais et la chaise haute doit être complètement ouverte et verrouillée avant d'y placer l'enfant.
- Ne jamais déplacer la chaise haute lorsque l'enfant y est assis.
- Vérifier régulièrement les mécanismes de verrouillage et les ajustements à fins de sécurité.
- Ne pas utiliser la chaise haute si une partie est brisée, déchirée, endommagée ou manquante.
- Ne pas la placer près d'une source de chaleur.
- **AVERTISSEMENT** : Faire attention aux risques que présentent les flammes nues ou autres sources de chaleur intense à proximité de la chaise haute (telles qu'un chauffage électrique, au gaz, etc.).
- N'utiliser la chaise haute que sur une surface plane et stable.
- Entreposer la chaise haute hors de la portée des enfants lorsqu'elle n'est pas utilisée.
- S'assurer que tous dangers supplémentaires tels que des rallonges électriques sont hors de portée de l'enfant assis sur la chaise haute.

- Si la chaise haute est utilisée par quelqu'un qui n'en a pas l'habitude, comme les grands parents, par exemple, montrez-leur toujours comment l'utiliser.
- **AVERTISSEMENT** : **NE PAS UTILISER** la chaise haute tant que tous les éléments n'ont pas été correctement fixés et ajustés.
 - S'assurer que le harnais est ajusté correctement.
 - **NE PAS UTILISER** la chaise haute tant que l'enfant ne peut pas s'asseoir tout seul.

ENTRETIEN

- Le harnais est amovible et peut être lavé. Le laver à la machine ou à la main, à une température de 40° C.
- La chaise haute peut être nettoyée avec une éponge, de l'eau tiède et un détergent doux. On peut également utiliser un désinfectant doux.
- Les marques résistantes peuvent être éliminées avec une crème nettoyante non abrasive.
- Les parties amovibles peuvent être lubrifiées avec une huile légère au silicone.

Introduction

Cette chaise est conçue pour être utilisée par un seul enfant en position assise. Elle est utilisable à partir du moment où votre bébé peut s'asseoir tout seul (aux alentours de 6 à 9 mois).
ENI4988:2006.

Pour fixer le dossier et des pieds

Voir les images 1 - 2

Pour fixer le coussin du siège

Voir les images 3 - 9

Pour attacher l'enfant

Voir les images 10 - 15

Pour ajuster le siège

- 13 Utiliser l'un ou l'autre des points d'ancrage du harnais pour épaule qui sont dans les fentes les plus proches de la hauteur d'épaule de l'enfant.
- 15 Utiliser la boucle coulissante pour un ajustement plus précis.

Pour fixer le plateau

Voir les images 16 - 18

Pour fixer le repose-pieds

Voir l'image 19

Pour ajuster le repose-pied

Voir l'image 20

Pour ajuster le plateau

Voir l'image 21

Pour fixer le panier

- 22 Prendre le panier à tissus pour le fixer à la chaise.
REMARQUE : S'assurer que le bord court le plus large est tourné vers l'avant. Les mailles ne doivent être visibles que sur les côtés.
Fixer le panier aux pieds comme indiqué à l'image 23 .
Placer les boutons pressions autour des pieds et les presser jusqu'à ce qu'un déclic se fasse entendre.

Pour replier la chaise haute

- 24 Retirer le plateau pour faciliter le pliage.
REMARQUE : La chaise haute peut également être pliée avec le plateau attaché.
- 25 Appuyer sur le bouton de la barre pour la déverrouiller.
- 26 Tirer la barre vers le haut.
- 27 Ramener l'un vers l'autre les pieds de support pour plier la chaise.
- 28 Pousser la barre supérieure vers le bas.
- 29 Une fois l'opération terminée, fixer le plateau à la chaise pour faciliter en l'entreposage.

Jouets Mix 'N Move (uniquement pour certains modèles)

- 30 Insérer le jouet comme indiqué.
- 31 Assujettir le jouet en le vissant sur place.

DE WARNHINWEISE

WARNUNG Lassen Sie das Kind nicht unbeaufsichtigt.
DIESER HOCHSTUHL EIGNET SICH für Kinder bis zu einem Alter von 3 Jahren. Maximales Gewicht 40 Pound (18,1 kg).
WARNUNG; Sie sind für die Sicherheit des Kindes verantwortlich. Das Kind sollte im Hochstuhl immer festgurtet sein, und der Hochstuhl muss immer vollständig geöffnet und gesichert sein, bevor Sie das Kind hineinsetzen.
Bewegen Sie den Hochstuhl nicht, wenn das Kind in ihm sitzt.
Überprüfen Sie regelmäßig die Verschlüsse und Halterungen.
Benutzen Sie den Hochstuhl nicht, wenn Bauteile fehlen, gebrochen oder beschädigt sind.
Stellen Sie den Stuhl nicht in die Nähe von Wärmequellen.
WARNUNG Seien Sie sich der Gefahr offenen Feuers und anderer starker Hitzequellen in der Nähe des Hochstuhls bewusst, z. B. elektrischen Heizöfen, Gasöfen usw.
Stellen Sie den Stuhl nur auf eine gerade, stabile Oberfläche.
Stellen Sie den Hochstuhl außerhalb der Reichweite von Kindern auf, wenn Sie ihn nicht benutzen.
Sorgen Sie dafür, dass alle zusätzlichen Gefahrenquellen, wie z. B. elektrische Kabel, nicht in die Hände des Kindes gelangen, während es im Hochstuhl sitzt.

Wenn der Hochstuhl von jemandem verwendet wird, der damit nicht vertraut ist, z. B. Großeltern, dann zeigen Sie diesen Personen, wie er funktioniert.

- **WARNUNG**: Benutzen Sie den Hochstuhl **ERST DANN**, wenn alle Bauteile richtig eingesetzt und eingestellt wurden.
- Vergewissern Sie sich, dass das Gurtsystem richtig eingepasst ist.
- Benutzen Sie den Hochstuhl **NUR DANN**, wenn Ihr Kind schon alleine sitzen kann.

PFLEGE DES PRODUKTES

- Das Gurtsystem kann zum Waschen entfernt werden. Waschen Sie es mit der Hand oder mit der Maschine bei 40°C.
- Der Hochstuhl kann mit warmem Wasser und einem milden Reinigungsmittel gereinigt werden. Ein mildes Desinfektionsmittel kann ebenfalls benutzt werden.
- Hartnäckige Flecken können mit einer nicht-aggressiven Reinigungscreme entfernt werden.
- Bewegliche Teile können mit einem leichten Silikonöl geschmiert werden.

DE Anleitung

Einleitung

Dieses Produkt dient dazu, ein Kind in eine aufrechte Position zu setzen. Es ist für Kleinkinder geeignet, die ohne fremde Hilfe sitzen können (von 6 bis 9 Monaten).
EN I 4988:2006.

Befestigung der Rückenstütze und Füße

Siehe Abbildungen 1 - 2

Befestigen der Sitzunterlage

Siehe Abbildungen 3 - 9

Sicherung des Kindes

Siehe Abbildungen 10 - 15

Einstellung

- 13 Die Schultergurtbefestigung in den Schlitzen benutzen, die der Schulterhöhe des Kindes am nächsten liegen.
- 15 Die Schiebeeinstellung zur weiteren Anpassung benutzen.

Befestigen des Tablett

Siehe Abbildungen 16 - 18

Befestigen der Fußstütze

Siehe Abbildung 19

Einstellen der Fußablage

Siehe Abbildung 20

Einstellen des Tablett

Siehe Abbildung 21

Befestigen des Korbes

- 22 Sammeln Sie den Stoffkorb zur Befestigung.
HINWEIS: Stellen Sie sicher, dass die breiteste Seite der kurzen Seiten nach vorne zeigt. Das Netz sollte nur an den Seiten zu sehen sein.
Befestigen Sie den Korb an den Füßen des Hochstuhls 23 .
Rasten Sie die Knopfleisten des Korbes um die Füße herum ein, um den Korb am Hochstuhl zu befestigen.

Zusammenklappen des Hochstuhls

- 24 Entfernen Sie das Tablett, um den Hochstuhl einfach zusammenklappen zu können.
HINWEIS: Der Hochstuhl kann auch mit dem befestigten Tablett zusammengeklappt werden.
- 25 Drücken Sie den Knopf an der Leiste zum Öffnen.
- 26 Ziehen Sie die Leiste nach oben.
- 27 Drücken Sie die Fußstützen zusammen, um den Hochstuhl zusammenzuklappen.
- 28 Klappen Sie die obere Leiste nach unten.
- 29 Wenn Sie fertig sind, befestigen Sie das Tablett zur einfachen Lagerung.

„Mix ‘N Move“-Spielzeuge (nur bei bestimmten Modellen)

- 30 Spielzeug analog der Abbildung einsetzen.
- 31 Befestigen Sie das Spielzeug, indem Sie es an seinem Platz festziehen.

WAARSCHUWING Kind niet zonder toezicht achterlaten.
DEZE KINDERSTOEL IS ONTWORPEN OMTE WORDEN GEBRUIKT door een kind dat niet ouder dan 3 jaar is. Maximumgewicht 18,1 kg (40 pounds VS).
WAARSCHUWING: De veiligheid van een kind is uw verantwoordelijkheid. Het kind dient altijd in de veiligheidsriempjes te worden vastgezet en de kinderstoel moet helemaal geopend en vergrendeld zijn voordat u het kind erin zet.
De kinderstoel niet verplaatsen terwijl het kind erin zit.
Regelmatig controleren dat de vergrendelingen en fittingen goed vastzitten.
De kinderstoel niet gebruiken als een onderdeel gebroken, gescheurd of beschadigd is of ontbreekt.
Niet in de buurt van een hittebron neerzetten.
WAARSCHUWING wees u bewust van het risico van open vuur of andere bronnen van sterke hitte, zoals elektrische kachels, gaskachels enz. in de buurt van de kinderstoel.
Alleen gebruiken op een horizontaal stabiel oppervlak.
De kinderstoel uit de buurt van kinderen opslaan wanneer deze niet in gebruik is.
Ervoor zorgen dat alle bijkomende gevaren zoals elektrische snoeren uit de buurt van kinderen in de kinderstoel worden gehouden.
Als de kinderstoel wordt gebruikt door iemand die er niet vertrouwd mee is, bijv. grootouders, ze altijd laten zien hoe de stoel werkt.

- WAARSCHUWING: De kinderstoel ALLEEN GEBRUIKEN wanneer alle componenten op de juiste wijze passen en aangepast zijn.
- Er zeker van zijn dat het tuigje goed past.
- De kinderstoel PAS GEBRUIKEN als uw kind zonder hulp rechtop kan zitten.

VERZORGING VAN UW PRODUCT

- Het tuigje kan verwijderd worden om het te wassen.
Met de hand of in de machine wassen op 40 °C
- De kinderstoel kan met een spons en warm water en zachte zeep worden afgenomen.
Er kan ook een mild ontsmettingsmiddel worden gebruikt.
- Koppige vlekken kunnen worden verwijderd met een niet-schurende reinigingscrème worden verwijderd.
- Bewegende delen kunnen worden gesmeerd met een lichte silicone olie.

Inleiding

Dit product is ontworpen voor één kind dat rechtop zit. Geschikt vanaf wanneer uw baby zonder hulp rechtop kan zitten (rond 6 tot 9 maanden).
EN14988:2006.

De rugleuning en poten bevestigen

Zie afbeelding 1 - 2

Het zitkussen bevestigen

Zie afbeelding 3 - 9

Het kind vastzetten

Zie afbeelding 10 - 15

Aanpassen

- 13 Gebruik een van beide schouder-tuigankers in de sleuven die het dichtst bij de schouderhoogte van het kind zijn.
- 15 Gebruik de schuif voor verdere aanpassing.

Het blad bevestigen

Zie afbeelding 16 - 18

De voetsteun bevestigen

Zie afbeelding 19

De voetsteun afstellen

Zie afbeelding 20

Het blad afstellen

Zie afbeelding 21

Het mandje bevestigen

- 22 Pak het stoffenmandje om dit te bevestigen.
NB: Zorg ervoor dat de breedste van de korte kanten naar voren wijst. Het net mag alleen zichtbaar zijn aan de zijkanten.
Bevestig het mandje zoals in 23 getoond aan de poten.
Klik de knoopjes van het mandje om de poten zoals getoond om dit aan de stoel te bevestigen.

De kinderstoel opvouwen

- 24 Verwijder het blad voor gemakkelijk opvouwen.
NB: De kinderstoel kan ook worden opgevouwen terwijl het blad bevestigd is.
- 25 Duw op de knop op de stang om deze te ontgrendelen.
- 26 Trek de stang omhoog.
- 27 Duw de steunpoten tegen elkaar om de stoel op te vouwen.
- 28 Vouw de topstang naar beneden.
- 29 Bevestig het blad wanneer u klaar bent voor gemakkelijk opbergen.

Mix 'N Move-speelgoed (alleen bepaalde modellen)

- 30 Breng het speelgoed zoals getoond aan.
- 31 Maak het speelgoed vast door het op zijn plaats vast te draaien.

ES ADVERTENCIAS

- ADVERTENCIA Nunca deje al niño sin atención.
- ESTA SILLA ALTA HA SIDO DISEÑADA PARA SER usada por un niño de hasta 3 años de edad. Peso máximo 40 libras (18,1 kg).
- ADVERTENCIA; Recuerde que la seguridad del niño es su responsabilidad. El niño deberá estar en el arnés en todo momento y la silla alta debe estar completamente abierta y trabada antes de colocar al niño en su interior.
- No mueva la silla alta con el niño sentado.
- Inspeccione periódicamente las trabas y los accesorios de seguridad.
- Nunca use la silla alta si falta alguna pieza, está rota, dañada o rajada.
- No la ponga cerca de ninguna fuente de calor.
- ADVERTENCIA Tenga en cuenta el riesgo de las llamas y otras fuentes de calor tales como estufas eléctricas, incendios de gas, etc. cerca de la silla alta.
- Úsela solamente en una superficie estable y nivelada.
- Guarde la silla alta lejos de los niños cuando no la use.
- Asegúrese de que todos los peligros adicionales tales como cordones eléctricos flexibles estén lejos del niño en la silla alta. Si una persona que no está familiarizada con ella usa la silla alta, por ejemplo, abuelos, muéstreles siempre cómo funciona.
- ADVERTENCIA: NO use la silla alta a menos que todos los componentes estén correctamente colocados y ajustados.

- Asegúrese de que el arnés esté correctamente colocado.
- NO USE la silla alta hasta que su niño se pueda sentar sin ayuda.

CUIDADO DE SU PRODUCTO

- Se puede sacar el arnés para su lavado. Lavar a mano o a máquina a una temperatura de 40° C
- Se puede limpiar la silla alta con una esponja con agua tibia y un detergente suave. También se puede usar un desinfectante suave.
- Las manchas problemáticas se pueden sacar con una crema limpiadora no abrasiva.
- Se puede lubricar las piezas móviles con un aceite liviano de silicona.

ES Instrucciones

Introducción

Este producto ha sido diseñado para que se siente un niño en posición vertical. Apto desde el momento en que su niño se puede sentar sin ayuda (alrededor de los 6 a 9 meses). ENI 4988:2006.

Cómo instalar las patas y apoyos traseros

Vea las imágenes 1 a 2

Instalación de la almohadilla del asiento

Vea las imágenes 3 a 9

Cómo asegurar al niño

Vea las imágenes 10 a 15

Cómo ajustarla:

- 13 Use uno de los anclajes del arnés del hombro en las ranuras que estén más cerca a la altura del hombro del niño.
- 15 Use el ajustador deslizable para lograr ajustes adicionales.

Instalación de la bandeja

Vea las imágenes 16 a 18

Cómo instalar el apoyapiés

Vea la imagen 19

Cómo ajustar el apoyapiés

Vea la imagen 20

Cómo ajustar la bandeja

Vea la imagen 21

Cómo instalar la canasta

- 22 Recoja la canasta de tela para su colocación.

NOTA: Asegúrese que el más ancho de los costados cortos mire hacia adelante. La rejilla deberá estar solamente en los costados.

Sujete la canasta a las patas como se indica en 23.

Trabe las trabas a botón de la canasta alrededor de las patas como se indica para sujetarla a la silla.

Cómo plegar la silla alta

- 24 Saque la bandeja para facilitar el pliegue.
NOTA: También se puede plegar la silla alta con la bandeja instalada.
- 25 Empuje el botón de la barra para destrabarla.
- 26 Tire la barra hacia arriba.
- 27 Una las patas de apoyo para plegarlas hacia arriba.
- 28 Pliegue hacia abajo la barra superior.
- 29 Cuando haya terminado, coloque la bandeja para facilitar el almacenamiento.

Juguetes Mix 'N Move (sólo en algunos modelos)

- 30 Inserte los juguetes como se indica.
- 31 Sujete el juguete apretándolo en su lugar.

T AVVERTENZE

AVVERTENZA non lasciare il bambino senza sorveglianza.

Il SEGGIOLONE È PROGETTATO PER bambini fino ai 3 anni. Peso massimo 18,1 kg. AVVERTENZA: l'adulto è responsabile della sicurezza del bambino. Il bambino deve sempre avere le cinture allacciate; prima di inserire il bambino, aprire il seggiolone completamente e bloccarlo.

Non spostare il seggiolone con il bambino dentro.

Controllare regolarmente la condizione di sicurezza dei blocchi e degli accessori.

Non utilizzare se sono presenti delle parti rotte, strappate, danneggiate o mancanti.

Non collocare accanto a fonti di calore.

ATTENZIONE si ricorda che è pericoloso lasciare il seggiolone nelle vicinanze di fuochi accesi o di altre fonti di calore intenso, come fuochi elettrici o a gas ecc.

Utilizzare soltanto su una superficie stabile e in piano.

Quando il seggiolone non viene utilizzato, riporlo lontano dalla portata dei bambini.

Verificare che tutti i rischi supplementari, come ad esempio i fili elettrici, siano lontani dalla portata del bambino mentre è sul seggiolone.

Se il seggiolone viene utilizzato da persone inesperte (ad esempio i nonni), è necessario spiegarne loro il funzionamento.

AVVERTENZA: NON UTILIZZARE il seggiolone senza avere correttamente installato e regolato tutti i componenti.

- Verificare che la cintura di sicurezza sia correttamente installata.
- NON UTILIZZARE il seggiolone prima che il bambino sia in grado di stare seduto da solo.

CURA DEL PRODOTTO

- È possibile rimuovere la cintura di sicurezza per lavarla.
Lavare a mano o in lavatrice a 40 °C
- È possibile pulire il seggiolone con una spugna imbevuta di acqua tiepida e detergente delicato.
È anche possibile utilizzare un disinfettante delicato.
- Per rimuovere i segni di sporco ostinato, utilizzare un detergente in crema non abrasivo.
- È possibile lubrificare gli elementi mobili con un olio leggero al silicone.

IT Istruzioni

Introduzione

Il prodotto è stato progettato per far sedere il bambino eretto. Adatto da quando il bambino è in grado di stare seduto da solo (intorno ai 6-9 mesi). EN14988:2006.

Installazione dello schienale e delle gambe

Fare riferimento alle figure 1 - 2

Installazione dell'imbottitura del sedile

Fare riferimento alle figure 3 - 9

Fissaggio del bambino

Fare riferimento alle figure 10 - 15

Regolazione

- 13 Utilizzare il punto di attacco della cintura scapolare nelle fessure più vicine all'altezza delle spalle del bambino.
- 15 Per ulteriori regolazioni utilizzare la guida di regolazione.

Installazione del vassoio

Fare riferimento alle figure 16 - 18

Installazione del poggiatesta

Fare riferimento alla figura 19

Regolazione del poggiatesta

Fare riferimento alla figura 20

Regolazione del vassoio

Fare riferimento alla figura 21

Installazione del cestino

- 22 Prendere il cestino in tessuto per fissarlo.

NOTA: controllare che la parte più ampia dei lati corti sia rivolta verso il davanti. La rete deve essere visibile solo sui lati.

Fissare il cestino alle gambe come indicato nella figura 23.

Per fissare il cestino al seggiolone, farne scattare le linguette a pulsante intorno alle gambe.

Chiusura del seggiolone

- 24 Per chiudere facilmente il seggiolone, rimuovere il vassoio.

NOTA: è anche possibile chiudere il seggiolone lasciando inserito il vassoio.

- 25 Per sbloccarlo, premere il pulsante sulla barra.

- 26 Sollevare la barra.

- 27 Per chiudere, spingere contemporaneamente le gambe di supporto.

- 27 Piegate verso il basso la barra superiore.

- 29 Alla fine, installare il vassoio per riporre facilmente il seggiolone.

Giocattoli Mix 'N Move (solo alcuni modelli)

- 30 Inserire il giocattolo come indicato in figura.

- 31 Fissare il giocattolo serrandolo in posizione.

AVISO Não deixe o seu filho sozinho sem supervisão.

ESTA CADEIRA ALTA FOI CONCEBIDA PARA SER utilizada por crianças até aos 3 anos. Peso máximo: 18,1 kg.

AVISO: A segurança da criança é responsabilidade sua. A criança deve ser sempre presa com o Arnês e a cadeira deve estar totalmente aberta e travada antes de se sentar a criança.

Não desloque a cadeira com a criança sentada na mesma.

Verifique regularmente os fechos e outros elementos quanto à sua segurança.

Não utilize a cadeira se algum elemento estiver partido, rasgado, danificado ou em falta.

Não posicione a cadeira perto de quaisquer fontes de calor.

AVISO esteja atento ao risco de chama aberta e outras fontes de calor intenso, tais como radiadores eléctricos, aquecedores a gás, etc. na proximidade da cadeira alta.

Utilize apenas numa superfície estável e nivelada.

Guarde a cadeira num local não acessível a crianças quando não estiver a ser utilizada.

Certifique-se de que todos os perigos adicionais, tais como cabos ou fios eléctricos, são mantidos fora do alcance das crianças sentadas na cadeira.

Se a cadeira for utilizada por pessoas não familiarizadas com a mesma, por exemplo, pelos avós, explique-lhes sempre como é que a cadeira funciona.

- **AVISO: NÃO UTILIZE** a cadeira alta a menos que todos os componentes estejam correctamente encaixados e ajustados.
- Certifique-se de que o Arnês está correctamente colocado e ajustado.
- **NÃO UTILIZE** a cadeira alta até que a criança consiga sentar-se sem ajuda.

CUIDADOS A TER COM O PRODUTO

- O Arnês é removível para efeitos de lavagem. Lave à mão ou à máquina a 40 °C
- A cadeira alta pode ser limpa com uma esponja embebida em água morna com um detergente suave. Pode também ser utilizado um desinfectante suave.
- As nódoas difíceis podem ser eliminadas com um agente de limpeza em creme não abrasivo.
- As partes móveis podem ser lubrificadas com óleo de silicone.

Introdução

Este produto foi concebido para acomodar uma criança na posição vertical (sentada). Adequado a partir do momento em que o seu filho consegue sentar-se sem ajuda (por volta dos 6 a 9 meses). ENI 4988:2006.

Fixação das pernas de apoio traseiras

Consultar as imagens 1 - 2

Fixação da almofada do assento

Consultar as imagens 3 - 9

Prender a criança

Consultar as imagens 10 - 15

Para ajustar

- 13 Utilize a peça de fixação do Arnês dos ombros nas ranhuras mais próximas da altura dos ombros da criança.
- 15 Utilize a peça ajustadora deslizante para um ajuste adicional.

Fixação da bandeja

Consultar as imagens 16 - 18

Fixação do suporte para os pés

Consultar a imagem 19

Ajuste do suporte para os pés

Consultar a imagem 20

Ajuste da bandeja

Consultar a imagem 21

Ajuste do cesto

- 22 Pegue no cesto em tecido para o fixar.
NOTA: Certifique-se de que o lado mais largo dos lados estreitos fica virado para a frente. A rede deve ser visível apenas dos lados.
Fixe o cesto às pernas conforme ilustrado na imagem 23.
Coloque as presilhas com botão à volta das pernas, conforme ilustrado, e feche os botões para fixá-las à cadeira.

Fechar a cadeira

- 24 Retire a bandeja para fechar mais facilmente.
NOTA: A cadeira pode ser fechada também com a bandeja colocada.
- 25 Carregue no botão da barra para destravar.
- 26 Puxe a barra para cima.
- 27 Junte as pernas de suporte para fechar.
- 28 Dobre a barra superior para baixo.
- 29 Quando terminar, fixe a bandeja para guardar com facilidade.

Brinquedos do tipo Mix 'N Move (apenas alguns modelos)

- 30 Insira o brinquedo conforme ilustrado.
- 31 Prenda o brinquedo rodando e apertando até fixar.

HU FIGYELMEZTETÉSEK

FIGYELEM Ne hagyja felügyelet nélkül a gyermeket.
FIGYELEM: Ne feledje, hogy a gyerek biztonságért Ön felelős. A gyermeket mindig be kell kötni a biztonsági övvel. Az etetőszék legyen teljesen kinyitott és rögzített állapotban, mielőtt a gyermeket behelyezné. Ne mozgassa az etetőszéket, ha a gyermek benne ül.
Rendszeresen ellenőrizze biztonsági szempontból a zárat és alkatrészeket. Ne használja az etetőszéket, ha bármely rész törött, szakadt vagy hiányzik.
Ne helyezze hőforráshoz közel.
FIGYELEM Vegye figyelembe az etetőszék közelében levő erős hőforrás, például elektromos vagy gáz fűtőtest jelentette kockázatot.
Csak vízszintes, stabil padlózatot használja. Használaton kívül az etetőszéket tárolja gyermekektől távol.
Gondoskodjon arról, hogy az etetőszékben ülő gyermek ne érhesse el semmilyen más veszélyforrást, például elektromos vezetékét. Ha az etetőszéket olyan személyek használják, akik még nem ismerik, pl. a nagyszülők, akkor mindig mutassa be nekik a használatát.
FIGYELEM: NE használja az etetőszéket, ha nincs minden alkotórész megfelelően felszerelve és beállítva.

- Győződjön meg arról, hogy a biztonsági öv megfelelő módon van beszerelve.
- NE használja az etetőszéket addig, amíg a gyermek segítség nélkül nem tud ülni.

A TERMÉK KARBANTARTÁSA

- A mosáshoz a biztonsági öv levehető. Kézzel vagy gépben mosható 40 °C-on.
- Az etetőszék meleg vízzel és kímélő tisztítószerrel mosható le. Enyhe fertőtlenítőszer is használható.
- A makacs foltok kímélő tisztítókrémrel távolíthatók el.
- A mozgó alkatrészek könnyű szilikonolajjal kenhetők meg.

HU Használati Utasítások

Bevezetés

A terméket egy ülő helyzetben levő gyermekekre tervezték. Akkor használható, amikor a baba segítség nélkül tud ülni (körülbelül 6 – 9 hónapos kortól)

EN14988:2006

Háttámasz és lábak felszerelése

Lásd: 1 - 2 ábra

Ülés felszerelése

Lásd: 3 - 9 ábra

A beigazításhoz

Lásd: 10 - 15 ábra

A beigazításhoz

Lásd: 13 - 15 ábra

Tálca felszerelése

Lásd: 16 - 18 ábra

Lábtartó felszerelése

Lásd: 19 ábra

Lábtartó beállítása

Lásd: 20 ábra

Tálca beállítása

Lásd: 21 ábra

Kosár felszerelése

- 22 Vegye elő a felszerelendő textilkosarat.
MEGJEGYZÉS: Gondoskodjon arról, hogy a rövidebb oldalak közül a szélesebb nézzen előre. A háló csak oldalt látszódjon.

Szerelje fel a kosarat a 23 ábra alapján.

Pattintsa be a kosár füleit a lábak körül az ábra alapján, hogy a kosarat a székhöz rögzítse.

Etetőszék összehajtása

- 24 A könnyű összehajtás érdekében vegye le a tálcát.
MEGJEGYZÉS: Az etetőszék a tálcával együtt is összehajtható.
- 25 Nyomja meg a gombot a kereten a kinyitáshoz.
- 26 Húzza fel a keretet.
- 27 Az összehajtáshoz nyomja össze a tartólábakat.
- 28 Hajtsa le a felső rudat.
- 29 Ha végzett, a könnyű tárolás érdekében tegye vissza a tálcát.

Mix 'N Move játékok (csak bizonyos modelleknél)

- 30 Az ábra alapján tegye be a játékot.
31 A játékot csavarja be a helyére.

VAROVANIE Nenechávajte dieťa bez dozoru. TÁTO VYSOKÁ DETSKÁ STOLIČKA JE URČENÁ pre dieťa do 3 rokov. Maximálna váha 18,1 kg (40 pounds). VAROVANIE; Bezpečnosť dieťaťa je vašou zodpovednosťou. Dieťa má byť pripútané popruhmi počas celej doby sedenia a stolička musí byť kompletne otvorená a uzamknutá pred tým než do nej vložíte dieťa. Nepresúvajte detskú vysokú stoličku ak v nej dieťa sedí. Pre bezpečnosť pravidelne kontrolujte uzávery a časti. Nepoužívajte stoličku ak je ktorákoľvek časť zlomená, roztrhaná, poškodená alebo chýbajúca. Neumiestňujte ku žiadnemu zdroju tepla. VAROVANIE: uvedomte si nebezpečie otvoreného ohňa a iných zdrojov vysokých teplôt ako elektrické krby, plynové krby apod. v blízkosti stoličky. Používajte iba na rovnom stabilnom povrchu. Odložte vysokú detskú stoličku z dosahu detí ak ju nepoužívate. Ubezpečte sa, že všetky ďalšie možné riziká ako elektrické káble, majú byť z dosahu dieťaťa vo vysokej stoličke. Ak vysokú detskú stoličku používa niekto bez skúseností s ňou napr. starí rodičia, vždy mu funkcie stoličky predvedte. VAROVANIE: NEPOUŽÍVAJTE stoličku dokiaľ všetky jej časti a diely nie sú správne namontované a nastavené. Ubezpečte sa, že popruhy sú vhodne nastavené. NEPOUŽÍVAJTE vysokú detskú stoličku dokiaľ vaše dieťa samostatne nesedí.

STAROSTLIVOSŤ O VÁŠ VÝROBOK

- Bezpečnostné popruhy sú odnímateľné, aby sa mohli prať. Perte ich v rukách alebo v práčke pri teplote 40°C.
- Samotnú vysokú stoličku možno čistiť špongiou s teplou vodou a miernym čistiacim prostriedkom. Možno tiež použiť slabší desinfekčný prostriedok.
- Na čistenie pretrvávajúcích škvŕn možno použiť nebrúsny krémový čistiaci prostriedok.
- Pohyblivé časti možno premazať ľahkým silikónovým olejom.

Úvod

Tento výrobok je určený na usadenie jedného dieťaťa vo vzpriamenej pozícii. Vhodné pre dieťa, ktoré už samostatne sedí (okolo 6 až 9 mesiacov).

EN14988:2006.

Pripojenie podpory chrbáta a nôh

Pozri obrázky 1 - 2

Pripojenie vankúša na sedenie

Pozri obrázky 3 - 9

Upútanie dieťaťa

Pozri obrázky 10 - 15

Nastavenie

- 13 Vložte kotvičky oboch ramenných popruhov do otvorov, ktoré sú najbližšie ku výške ramena dieťaťa.
- 15 Na ďalšie prispôsobenie použite posuvnú nastavovaciu sponu.

Pripevnenie podnosu

Pozri obrázky 16 - 18

Pripevnenie opierky na nohy

Pozri obrázok 19

Nastavenie opierky pre nohy

Pozri obrázok 20

Nastavenie podnosu

Pozri obrázok 21

Pripevnenie košíku

- 22 Látkový košík pred pripewnením zložte.

UPOZORNENIE: Ubezpečte sa, že najširší z krátkych bokov je umiestnený smerom vpred. Sieťovina by mala byť vidieť iba na bokoch.

Pripevnite košík ku nožičkám stoličky ako ukazuje obrázok 23.

Na zabezpečenie, zopnite spínacie cvočky okolo nožičiek stoličky.

Zloženie vysokej detskej stoličky

- 24 Pre jednoduché zloženie, odstráňte podnos.
- POZNÁMKA:** Vysokú detskú stoličku možno zložiť aj s pripewným podnosom.
- 25 Stlačte tlačítko na tyčke na odomknutie.
- 26 Vytiahnite tyčku smerom nahor.
- 27 Zatlačte podporné nožičky spolu a zložte.
- 28 Hornú tyčku sklopte smerom nadol.
- 29 Pre jednoduchosť uskladnenia nakoniec pripojte podnos.

Mix 'N Move hračky (len niektoré modely)

- 30 Vložte hračku ako ukazuje obrázok.
- 31 Upevnite hračku zatahnutím do otvoru.

DA ADVARSLER

ADVARSEL: Efterlad aldrig barnet uden opsyn.
DENNE HØJSTOL må benyttes til barnet er 3 år.
Maksimumvægt 18,1 kg.
ADVARSEL: Husk at barnets sikkerhed er dit ansvar. Barnet skal altid være fastspændt. Højstolen skal være helt åben og i låst position, før barnet placeres i stolen.
Flyt ikke rundt på stolen, mens barnet sidder i den.
Tjek låse og beslag med jævne mellemrum. Højstolen må ikke anvendes, hvis der er dele, der er gået i stykker, iturevet eller mangler.
Må ikke placeres i nærheden af varmekilder.
ADVARSEL: Pas på, hvis der er risiko for åben ild og andre kraftige varmekilder i nærheden af højstolen såsom el-elementer, gasvarmere osv.
Må kun anvendes på en plan og stabil overflade.
Opbevares et sikkert og utilgængeligt sted for børn, når den ikke er i brug.
Sørg for, at alle andre farer (f.eks. elektricitet) er uden for barnets rækkevidde, mens barnet sidder på stolen.
Hvis stolen benyttes af personer, der ikke er vant til at bruge den, for eksempel bedsteforældre, skal man altid vise dem, hvordan den skal benyttes.
ADVARSEL: Højstolen MÅ IKKE anvendes, med mindre alle komponenter er monteret og justeret korrekt.
Sørg for, at sikkerhedsselen er korrekt justeret.
ANVEND IKKE stolen, før barnet kan sidde uden hjælp fra andre.

RENGØRING AF PRODUKTET

- Sikkerhedsselen kan aftages til vask. Hånd- eller maskinvaskes på 40° C
- Højstolen tørres af med varmt vand og et skånsomt rengøringsmiddel. Et skånsomt desinfektionsmiddel kan også anvendes.
- Vanskelige mærker kan fjernes med et rengøringsmiddel uden slibeeffekt.
- Bevægelige dele kan smøres med en tynd silikonebaseret olie.

DA Brugsanvisning

Indledning

Dette produkt er beregnet til, at ét barn kan sidde i oprejst position. Egned fra det tidspunkt, hvor dit barn kan sidde uden hjælp (ca. 6 til 9 mdr.).

EN14988:2006.

Samling af rygstøtte og ben

Se billeder 1 - 2

Samling af sædepolstring

Se billeder 3 - 9

Fastspænding af barnet

Se billeder 10 - 15

Justering

- 13 Brug begge spænder på skulderselerne til at justere til barnets skulderhøjde.
- 15 Brug glidespænderne til yderligere justering.

Påsætning af bordstykke

Se billeder 16 - 18

Påsætning af fodstøtte

Se billede 19

Justering af fodstøtte

Se billede 20

Justering af bordstykke

Se billede 21

Påsætning af kurv

- 22 Forbered stofkurven til påsætning.

BEMÆRK: Sørg for, at de korte sider vender fremad. Nettet skal kun være synligt på siderne.

Påsæt kurven på benene, som vist på billede 23.

Tryk kurveremmene fast rundt om benene for at sætte kurven fast på stolen.

Fold stolen sammen

- 24 Tag bordstykket af, så det er nemmere at folde stolen sammen.

BEMÆRK: Højstolen kan også foldes sammen med kurven påsat.

- 25 Tryk knappen på sikkerhedsbøjlen ind for at låse stolen op.
- 26 Træk sikkerhedsbøjlen opad.
- 27 Træk støttebenene sammen, så stolen foldes sammen.
- 28 Fold bøjlen nedad.
- 29 Påsæt bordstykket.

Mix 'N Move legetøj (kun til visse modeller)

- 30 Sæt legetøjet på, som vist.
- 31 Fastspænd legetøjet ved at dreje det på plads.

SV VARNINGAR

VARNING Barnet får ej lämnas utan uppsikt. DENNA BARNSTOL ÄR UTFORMAD FÖR ATT användas av barn upp till tre års ålder. Högsta vikt är 18,1 kg.

VARNING: Du har ansvaret för barnets säkerhet. Barnet bör alltid vara fastspänt och stolen måste vara helt öppen och i låst läge innan barnet placeras i den.

Flytta inte barnstolen medan barnet sitter i den.

Kontrollera lås och beslag regelbundet och se till att de är säkra.

Använd inte barnstolen om någon del är trasig, sönderripen, skadad eller saknas. Får ej placeras nära någon form av värmekälla.

VARNING Var medveten om riskerna med öppen eld och andra starka värmekällor (t. ex. el-element, gasvärmare osv.) i närheten av barnstolen.

Får endast användas på en plan och stadig yta.

Förvara barnstolen på avstånd från barn när den inte används.

Se till att alla andra faror (t. ex. el-sladdar) hålls utom räckhåll för barnet när hon eller han sitter i stolen.

Se till att alltid visa hur barnstolen fungerar om den ska användas av någon som inte känner till den, t. ex. mor- eller farföräldrar.

VARNING: Barnstolen FÅR EJ ANVÄNDAS utan att alla komponenter har monterats och justerats korrekt.

Se till att selen har passats in korrekt. Barnstolen FÅR EJ ANVÄNDAS innan barnet kan sitta utan hjälp.

SKÖTSEL AV PRODUKTEN

- Selen är avtagbar för rengöring. Hand- eller maskintvätt i 40° C.
- Barnstolen kan torkas ren med varmt vatten och ett mildt rengöringsmedel. Ett mildt desinficeringsmedel kan också användas.
- Svårborttagna märken kan avlägsnas med en icke-skrapande rengöringskräm.
- Rörliga delar kan smörjas med en tunn silikonbaserad olja.

SV Anvisningar

Inledning

Denna produkt är utformad för att hålla ett barn i sittande läge. Den är lämplig från den tidpunkt då barnet kan sitta utan hjälp (ca. 6 till 9 månader). EN I 4988:2006.

Montera ryggstöd och ben

Se bild 1 - 2

Montera sittdynan

Se bild 3 - 9

Spänna fast barnet

Se bild 10 - 15

Justera

- 13 Använd den axelfästpunkt i slitsarna som passar barnets axelhöjd bäst.
- 15 Använd glidspännet för ytterligare justering.

Montera brickan

Se bild 16 - 18

Montera fotstödet

Se bild 19

Justera fotstödet

Se bild 20

Justera brickan

Se bild 21

Montera korgen

- 22 Förbered tygkorgen för montering. **OBS:** Se till att den bredaste av de korta sidorna är vänd framåt. Nätet ska endast vara synligt på sidorna. Montera korgen på benen enligt 23. Knäpp ihop korgremmarna runt benen för att fästa korgen på stolen.

Fälla ihop barnstolen

- 24 Avlägsna brickan så att stolen kan fällas ihop enklare. **OBS:** Barnstolen kan också fällas ihop med brickan monterad.
- 25 Tryck in knappen på bågen för att låsa upp.
- 26 Lyft bågen uppåt.
- 27 Tryck ihop stödbenen så att stolen fälls ihop.
- 28 Vik ned den övre bågen.
- 29 Montera brickan för enkel förvaring.

Mix 'N Move-leksaker (endast vissa modeller)

- 30 Sätt i leksaken så som visas.
- 31 Sätt fast leksaken genom att dra åt den på plats.

FI VAROITUKSET

VAROITUS Älä jätä lasta vahtimatta. **TÄMÄ SYÖTTÖTUOLI ON SUUNNITELTU** psille kolmeen ikävuoteen asti. Enimmäispaino 3,1 kg.

VAROITUS: Lapsen turvallisuus on sinun vastuullasi. Hihnat on aina kiinnitettävä, ja syöttötuolin pitää olla kokonaan avattuna ja käyttöasentoon lukittuna ennen lapsen siihen laittamista.

Älä siirrä syöttötuolia lapsen ollessa siinä.

Tarkasta lukot ja kiinnittimet säännöllisesti.

Älä käytä syöttötuolia, jos jokin sen osa on revennyt, vahingoittunut tai kadonnut.

Älä laita minkään lämpölähteen lähelle.

VAROITUS Älä laita syöttötuolia lähelle avotulta tai muita kuumia lämpölähteitä, kuten sähkö- ja kaasulämmittimiä tai -helloja.

Käytä vain vaakatasoisella, vakaalla alustalla.

Säilytä syöttötuolia poissa lasten ulottuvilta, kun sitä ei käytetä.

Varmista, että lisävaarat, kuten sähköjohdot, pidetään pois syöttötuolissa olevan lapsen ulottuvilta.

Jos jotkut muut syöttötuoliin tutustumattomat henkilöt (esim. suvanhemmat) käyttävät sitä, näytä heille, kuinka se toimii.

VAROITUS: ÄLÄ KÄYTÄ syöttötuolia, ennen kuin kaikki osat on koottu ja säädetty oikein.

Varmista aina, että vyöt on kiinnitetty oikein.

ÄLÄ KÄYTÄ syöttötuolia, ennen kuin lapsi osaa istua ilman apua.

TUOTTEEN HOITO

- Vyöt voidaan poistaa pesua varten. Pese käsin tai koneessa 40 °C:ssa.
- Syöttötuoli voidaan puhdistaa pesusienellä käyttämällä lämmintä vettä ja mietoa pesuainetta. Mietoa desinfiointiainetta voidaan myös käyttää.
- Pinttynyt lika voidaan poistaa hankaamattomalla puhdistusvoiteella.
- Liikkuvat osat voidaan voidella kevyellä silikonijellyllä.

FI Ohjeet

Johdanto

Tämä tuote on suunniteltu yhden lapsen siinä istumiselle selkä suorassa asennossa. Se sopii käytettäväksi, kun lapsi osaa istua ilman apua (noin 6–9 kk). EN14988:2006.

Selkänöjan ja jalkojen kiinnittäminen

Katso kuvat 1 - 2

Istuinpäällyksen kiinnittäminen

Katso kuvat 3 - 9

Lapsen kiinnittäminen

Katso kuvat 10 - 15

Säätäminen

- 13 Käytä molempia olkahihnakiinnittämiä aukoissa, jotka ovat lähinnä lapsen olkapäiden korkeutta.
- 15 Käytä liukusäädintä lisäsäätöön.

Tarjottimen kiinnittäminen

Katso kuvat 16 - 18

Jalkatuen kiinnittäminen

Katso kuva 19

Jalkatuen säätäminen

Katso kuva 20

Tarjottimen säätäminen

Katso kuva 21

Korin kiinnittäminen

- 22 Kokoa kangaskori kiinnittämistä varten. **HUOMAUTUS:** Varmista, että lyhyistä sivuista leveämpi tulee eteen. Verkkopuolet sivuille. Kiinnitä kori tuolin jalkoihin kuvan 23 mukaisesti. Kiinnitä korin nappikiinnittimet tuolin jalkojen ympäri.

Syöttötuolin taittaminen kasaan

- 24 Poista tarjotin helppoa kasaan taittamista varten. **HUOMAUTUS:** Syöttötuoli voidaan taittaa kasaan myös tarjottimen ollessa paikoillaan.
- 25 Avaa lukitus painamalla painiketta.
- 26 Vedä tanko ylös.
- 27 Paina tukijalat yhteen.
- 28 Taita ylätanko alas.
- 29 Kiinnitä lopuksi tarjotin helppoa säilytystä varten.

Mix 'N Move -lelut (vain tietyissä malleissa)

- 30 Aseta lelu sisään, kuten kuvassa on esitetty.
- 31 Kiinnitä lelu kiristämällä se paikoilleen.

NO ADVARSLER

ADVARSEL La aldri barnet være uten tilsyn. DENNE HØYSTOLEN ER LAGET FOR Å brukes av barn opp til 3 års alder.

Maksimal vekt 18,1 kg.

ADVARSEL: Barnets sikkerhet er ditt ansvar. Barn bør være spent fast til enhver tid og høystolen må være fullt åpen og låst før barnet plasseres i den.

Ikke flytt høystolen mens barnet sitter i den. Sjekk låser og fester jevnlig for sikkerhet.

Høystolen må ikke brukes hvis en del er ødelagt, istykkerrevet, skadd eller mangler.

Ikke plasser nær noen varmekilde.

ADVARSEL: Vær oppmerksom på risikoen ved åpen ild og andre kilder for sterk varme slik som stråleovner, gassilder osv. i nærheten av høystolen.

Bruk kun på en plan og stabil overflate.

Lagre høystolen utenfor barns rekkevidde når den ikke er i bruk.

Sikre at alle ytterligere farer som elektriske ledninger holdes utenfor barnets rekkevidde i høystolen.

Dersom høystolen brukes av noen som ikke er kjent med den, f.eks. besteforeldre, vis dem alltid hvordan den fungerer.

ADVARSEL: BRUK IKKE høystolen med mindre alle komponentene er korrekt tilpasset og justert.

Sørg for at selen er korrekt tilpasset.

BRUK IKKE høystolen med mindre barnet kan sitte uten hjelp.

VEDLIKEHOLD AV DITT PRODUKT

- Selen kan tas av for vasking. Vask for hånd eller maskinvask ved 40 °C.
- Høystolen kan rengjøres med en svamp fuktet i varmt vann og mildt vaskemiddel. Et mildt desinfeksjonsmiddel kan også brukes.
- Vanskelige merker kan fjernes med et ikke-slitende flytende skurepulver.
- Bevegelige deler kan smøres med en lett silikonolje.

NO Instruksjoner

Introduksjon

Dette produktet er designet for å holde et barn i en oppreist posisjon. Passende fra når babyen din kan sitte uten hjelp (rundt 6 til 9 måneder).

EN14988:2006.

Feste ryggstøtte og ben

Se bilder 1 - 2

Feste setepute

Se bilder 3 - 9

Sikre barnet

Se bilder 10 - 15

For å justere

- 13 Bruk et av festepunktene for skuldreselen i sporene som er nærmeste barnets skulderhøyde.
- 15 Bruk justerereren for videre justering.

Feste brett

Se bilder 16 - 18

Feste fothvile

Se bilde 19

Justere fothvile

Se bilde 20

Justere brett

Se bilde 21

Feste kurv

22 Hent tøykurven for festing.

MERK: Sørg for at den bredeste av de korte sidene vender framover. Netting bør kun være på viste sider.

Fest kurven til benene som vist på 23.

Trykk kurvremmene rundt benene som vist for å feste til stolen.

Brette sammen høystolen

24 Fjern brett for enkel bretting.

MERK: Høystolen kan også brettes med brettet festet.

25 Trykk knappen på stangen for å låse opp.

26 Dra stangen opp.

27 Dytt støttebenene sammen for å brette sammen.

28 Brett den øvre stangen.

29 Fest brettet når ferdig for enkel lagring.

Mix 'N Move-leker (kun enkelte modeller)

30 Sett i leken som vist.

31 Fest leken ved å stramme den på plass.

ВНИМАНИЕ: Не оставляйте детей без присмотра.
ЭТОТ ДЕТСКИЙ СТУЛЬЧИК ПРЕДНАЗНАЧЕН ДЛЯ детей возрастом до 3 лет.
 Максимальный вес 40 фунтов (18,1 кг).
ВНИМАНИЕ: Вы несете ответственность за безопасность ребенка. Ребенок должен всегда быть пристегнут ремнем, и детский стульчик должен быть полностью открыт и зафиксирован перед тем, как посадить в него ребенка.
 Не передвигайте детский стульчик, когда в нем находится ребенок.
 Регулярно проверяйте застежки и ремни для обеспечения безопасности.
 Не используйте детский стульчик, если любая из его частей поломана, оторвана, повреждена или отсутствует.
 Не ставьте детский стульчик рядом с любым источником тепла.
ВНИМАНИЕ: Принимайте во внимание риск открытого огня и источников сильного тепла, таких как электрические конфорки, газовые конфорки и т.д. рядом с детским стульчиком.
 Ставьте детский стульчик только на ровную устойчивую поверхность.
 Храните детский стульчик в недоступном для детей месте, когда он не используется.
 Убедитесь, что все дополнительные источники опасности, такие как электрические провода, находятся далеко от ребенка, сидящего внутри детского стульчика.
 Если детский стульчик используется человеком, который не знаком с его устройством, например бабушка или дедушка, всегда показывайте им, как он устроен.
ВНИМАНИЕ: НЕ ИСПОЛЬЗУЙТЕ детский стульчик, пока вы правильно не установили и не отрегулировали все компоненты.
 Убедитесь, что ремни прикреплены правильно.

- НЕ ИСПОЛЬЗУЙТЕ детский стульчик, пока ваш ребенок не может сидеть без посторонней помощи.

УХОД ЗА ИЗДЕЛИЕМ

- Ремни можно отстигивать для стирки. Стирайте ремни вручную или в автоматической стиральной машине при 40°C
- Детский стульчик можно мыть с помощью мочалки и теплой воды с мягкодействующим моющим средством. Также можно использовать мягкодействующее дезинфицирующее средство.
- стойкие пятна можно отмыть с помощью неабразивного моющего средства в виде крема.
- Подвижные детали можно смазать легким силиконовым маслом.

Введение

Это изделие предназначено для того, чтобы один ребенок сидел в нем в вертикальном положении. Это изделие можно использовать, когда ваш ребенок может сидеть без посторонней помощи (возраст примерно 6- 9 месяцев).
 EN14988:2006.

Крепление спинки и ножек детского стульчика.

См. рисунки 1 - 2

Укладка подушки сиденья

См. рисунки 3 - 9

Пристегивание ребенка

См. рисунки 10 - 15
Регулировка
 13 Используйте любое из анкерных устройств ремня для плеч ребенка, вставляя его в тот паз, который находится по высоте ближе всего к плечам ребенка.
 15 Используйте передвижной регулятор для дополнительной регулировки.

Крепление лотка

См. рисунки 16 - 18

Крепление подставки для ног

См. рисунок 19

Регулировка подставки для ног

См. рисунок 20

Регулировка лотка

См. рисунок 21

Крепление корзины

22 Соберите тканевую корзину перед креплением.
ПРИМЕЧАНИЕ: Убедитесь, что самая широкая из коротких сторон находится спереди. Сетка должна быть только по бокам, как показано на рисунке.
 Прикрепите сетку к ножкам, как показано на рис. 23 .
 Обведите полоски ткани вокруг ножек и защелкните кнопки на полосках, как показано на рисунке для того, чтобы закрепить стул.

Складывание детского стульчика

- 24 Уберите лоток для легкого складывания стула.
ПРИМЕЧАНИЕ: Детский стульчик можно также складывать вместе с лотком.
- 25 Нажмите на кнопку на планке, чтобы освободить ее.
- 26 Поднимите планку вверх.
- 27 Сожмите вместе опорные ножки для того, чтобы их сложить.
- 28 Сложите верхнюю планку.
- 29 Прикрепите лоток после завершения для легкого хранения.

Электронные игрушки Mix 'N Move (только на определенных моделях)

- 30 Вставьте игрушку как показано на рисунке.
- 31 Закрепите игрушку, установив ее плотно на своем месте.

OSTRZEŻENIA

OSTRZEŻENIE Nie zostawiaj dziecka bez opieki.

KRZESEŁKO JEST PRZEZNACZONE KONSTRUKCYJNIE dla dzieci do lat trzech. Maksymalny ciężar dziecka 18 kg (40 funtów).

OSTRZEŻENIE: Pamiętaj, że odpowiadasz za bezpieczeństwo dziecka. Dziecko należy zawsze przypinać szelkami, a wysokie krzesło musi być całkowicie otwarte i zablokowane przed umieszczeniem w nim dziecka.

Należy przenosić krzesła z dzieckiem w spokoju.

Należy regularnie sprawdzać bezpieczeństwo zamków i okuć.

Nie używać krzesła, jeżeli jakiegokolwiek uszkodzenia.

Należy ustawiać w pobliżu źródeł ciepła.

OSTRZEŻENIE Należy zwracać uwagę na zagrożenia związane z otwartym ogniem i innymi źródłami wysokiej temperatury, takimi jak np. piecyki elektryczne i gazowe znajdujące się w pobliżu wysokiego krzesła. Używać tylko na poziomych stabilnych powierzchniach.

Kiedy wysokie krzesło nie jest używane, należy je przechowywać poza zasięgiem dzieci.

Upewnić się, aby wszelkie dodatkowe zagrożenia, takie jak sznury elektryczne, były poza zasięgiem dziecka siedzącego w wysokim krześle.

Jeśli wysokie krzesło będzie użytkować osoby z nim nie obeznane, np. dziadków, należy zawsze objaśnić im, jak krzesło działa.

- **OSTRZEŻENIE: NIE WOLNO UŻYWAĆ** wysokiego krzesła, dopóki wszystkie części nie zostaną poprawnie dopasowane i wyregulowane.
- Sprawdzić, czy uprząż jest właściwie dopasowana
- **NIE WOLNO UŻYWAĆ** wysokiego krzesła, dopóki dziecko nie potrafi samodzielnie siedzieć.

KONSERWACJA

- Uprząż można zdjąć i uprać. Prać ręcznie lub w pralce w temperaturze 40°C.
- Wysokie krzesło można umyć gąbką w ciepłej wodzie z łagodnym środkiem piorącym. Można też zastosować łagodny środek odkażający. Można też zastosować łagodny środek odkażający.
- Trudne do usunięcia zanieczyszczenia można usunąć pastą do czyszczenia nie zawierającą środków ściernych.
- Części ruchome można nasmarować lekkim olejem krzemionkowym.

PL Sposób Użycia

Wstęp

Ten produkt jest przeznaczony do posadzenia jednego dziecka w pozycji pionowej. Można go stosować, gdy dziecko potrafi samodzielnie siedzieć (ok. 6 – 9 miesięcy).

EN14988:2006.

Mocowanie oparcia i nóg

Zob. rysunki 1 - 2

Mocowanie poduszki na siedzeniu

Zob. rysunki 3 - 9

Zabezpieczanie dziecka

Zob. rysunki 10 - 15

Regulacja

Zob. rysunki 13 - 15

Mocowanie stolika

Zob. rysunki 16 - 18

Mocowanie podnóżka

Patrz rysunek 19

Regulacja podnóżka

Patrz rysunek 20

Regulacja stolika

Patrz rysunek 21

Mocowanie koszyka

- 22 Koszyk z tkaniny do umocowania. **UWAGA:** Najszerzy z krótszych boków powinny być skierowane ku przodowi. Siatka powinna się znajdować tylko na pokazanych bokach.

Koszyk należy przymocować do nóg jak na rys. 23.

Zatrzaśki koszyka należy zapiąć na nogach krzesła, jak pokazano.

Składane wysokie krzesło

- 24 Można zdjąć stolik, aby ułatwić składanie krzesła. **UWAGA:** Krzesło można także złożyć z przymocowanym stolikiem.
- 25 Nacisnąć przycisk na poręcz, aby odblokować.
- 26 Pociągnąć poręcz w górę.
- 27 Przyciągnąć razem nogi podpierające.
- 28 Przygiąć w dół górną poręcz.
- 29 Po złożeniu przymocować stolik do łatwiejszego składowania.

Zabawki „Mix ‘N Move” (len niektóre modele)

- 30 Włóż zabawkę jak pokazano.
- 31 Przymocuj zabawkę wciskając ją solidnie na miejsce.

ΠΡΟΕΙΔΟΠΟΙΗΣΗ: Μην αφήνετε το παιδί απαρατήρητο.
ΑΥΤΟ ΤΟ ΠΑΙΔΙΚΟ ΚΑΡΕΚΛΑΚΙ ΕΧΕΙ ΣΧΕΔΙΑΣΤΕΙ ΓΙΑ χρήση από παιδιά έως 3 ετών.
 Μέγιστο βάρος 18,1 κιλά (40 λίβρες).
ΠΡΟΕΙΔΟΠΟΙΗΣΗ: Η ασφάλεια του παιδιού αποτελεί δική σας ευθύνη. Το παιδί πρέπει να είναι δεμένο πάντοτε και το καρεκλάκι πρέπει να είναι πλήρως ανοιχτό και ασφαλισμένο προτού καθίσετε το παιδί στο καρεκλάκι.
 Μην μετακινείτε το καρεκλάκι ενώ κάθεται το παιδί σε αυτό.
 Ελέγξτε τακτικά τις κλειδώσεις και τους συνδέσμους για ασφάλεια.
 Μην χρησιμοποιείτε το καρεκλάκι εάν έχει σπάσει, αποκοπεί, καταστραφεί ή λείπει οποιοδήποτε εξάρτημα.
 Μην το τοποθετείτε κοντά σε πηγές θερμότητας.
ΠΡΟΕΙΔΟΠΟΙΗΣΗ: Λάβετε υπόψη τον κίνδυνο φωτιάς και άλλων πηγών ισχυρής θερμότητας όπως οι φωτιές από ηλεκτρισμό, αέριο, κτλ. που βρίσκονται κοντά στο παιδικό καρεκλάκι.
 Χρησιμοποιήστε το μόνο επάνω σε επίπεδη, σταθερή επιφάνεια.
 Αποθηκεύστε το παιδικό καρεκλάκι μακριά από τα παιδιά όταν δεν το χρησιμοποιείτε.
 Βεβαιωθείτε ότι όλοι οι πρόσθετοι κίνδυνοι όπως τα ηλεκτρικά καλώδια μονωμένου σύρματος διατηρούνται μακριά από το παιδί στο παιδικό καρεκλάκι.
 Εάν το παιδικό καρεκλάκι χρησιμοποιείται από άτομο που δεν εξοικειωμένο με αυτό, π.χ., παππούς και γιαγιά, δείξτε τους πάντοτε πώς πρέπει να το χρησιμοποιήσουν.
ΠΡΟΕΙΔΟΠΟΙΗΣΗ: ΜΗ ΧΡΗΣΙΜΟΠΟΙΕΙΤΕ το παιδικό καρεκλάκι παρά μόνο εφόσον όλα τα εξαρτήματα έχουν τοποθετηθεί και ρυθμιστεί σωστά.
 Βεβαιωθείτε ότι η ζώνη έχει προσαρμοστεί σωστά.

- ΜΗ ΧΡΗΣΙΜΟΠΟΙΕΙΤΕ το παιδικό καρεκλάκι μέχρις ότου το παιδί σας μπορεί να καθίσει σε αυτό από μόνο του.

ΦΡΟΝΤΙΔΑ ΤΟΥ ΠΡΟΪΟΝΤΟΣ ΣΑΣ

- Η ζώνη αφαιρείται για πλύσιμο. Την πλένετε στο χέρι ή στο πλυντήριο σε 40°C
- Μπορείτε να σκουπίσετε το παιδικό καρεκλάκι με ένα σφουγγάρι που έχει βουτηχτεί σε ζεστό νερό και ήπιο απορρυπαντικό. Μπορείτε να χρησιμοποιήσετε επίσης ένα απαλό απολυμαντικό.
- Μπορείτε να αφαιρέσετε δύσκολους λεκέδες με κρέμα καθαρισμού που δεν διαβρώνει.
- Τα κινούμενα εξαρτήματα μπορούν να λιπανθούν με ένα ελαφρό λάδι σιλικόνης.

Εισαγωγή

Το προϊόν αυτό έχει σχεδιαστεί για να κάθεται ένα παιδί σε κάθετη θέση. Είναι κατάλληλο όταν το μωρό σας μπορεί να καθίσει χωρίς βοήθεια (όταν είναι περίπου 6 έως 9 μηνών).
 EN14988:2006.

Πώς συνδέετε την πλάτη και τα πόδια

Δείτε τις εικόνες 1 - 2

Πώς συνδέετε το κάθισμα

Δείτε τις εικόνες 3 - 9

Πώς ασφαρίζετε το παιδί

Δείτε τις εικόνες 10 - 15
Για ρύθμιση
 13 Χρησιμοποιήστε ένα από τα δύο άγκιστρα ζώνης στις σχισμές που βρίσκονται πλησιέστερα στο ύψος ώμου του παιδιού σας.
 15 Χρησιμοποιήστε το ρυθμιστή ολίσθησης για περαιτέρω ρύθμιση.

Πώς συνδέετε το δίσκο

Δείτε τις εικόνες 16 - 18

Πώς συνδέετε το υποπόδιο

Δείτε την εικόνα 19

Πώς ρυθμίζετε το υποπόδιο

Δείτε την εικόνα 20

Πώς ρυθμίζετε το δίσκο

Δείτε την εικόνα 21

Πώς συνδέετε το καλάθι

22 Μαζέψτε το ύφασμα του καλαθιού για να το συνδέσετε.
ΣΗΜΕΙΩΣΗ: Βεβαιωθείτε ότι η πιο φαρδιά από τις δύο κοντές πλευρές βλέπει προς τα εμπρός. Το δίχτυ πρέπει να φαίνεται μόνο από τις πλευρές.
 Συνδέστε το καλάθι στα πόδια όπως απεικονίζεται στην εικόνα 23.
 Ασφαλίστε τα κουμπιά καλαθιού γύρω από τα πόδια όπως απεικονίζεται για να ασφαλιστεί στο καρεκλάκι.

Πώς διπλώνετε το παιδικό καρεκλάκι

- 24 Αφαιρέστε το δίσκο για να διευκολυνθείτε στο δίπλωμα.
ΣΗΜΕΙΩΣΗ: Το παιδικό καρεκλάκι μπορεί επίσης να διπλωθεί με το δίσκο συνδεδεμένο.
- 25 Πιέστε το κουμπί στη μπάρα για να ξεκλειδωθεί.
- 26 Τραβήξτε τη μπάρα προς τα επάνω.
- 27 Σπρώξτε τα πόδια υποστήριξης μαζί για να διπλωθεί.
- 28 Διπλώστε την πάνω μπάρα προς τα κάτω.
- 29 Συνδέστε το δίσκο όταν τελειώσετε για εύκολη αποθήκευση.

Παιχνίδια Mix 'N Move (μόνο σε ορισμένα μοντέλα)

- 30 Εισάγετε το παιχνίδι όπως απεικονίζεται.
- 31 Προσαρμόστε το παιχνίδι ασφαλιζοντάς το στη θέση του.

DŮLEŽITÉ UPOZORNĚNÍ: nenechávejte dítě bez dozoru.

TOTO ZVÝŠENÉ SEDÁTKO JE URČENO K použití pro dítě až do věku 3 let.

Maximální povolená váha je 18,1 kg.

DŮLEŽITÉ UPOZORNĚNÍ: Jste zodpovědni za bezpečnost dítěte. Dítě musí být neustále opásáno bezpečnostními popruhy a dříve, než do něho usadíte dítě, musí být zvýšené sedátko úplně otevřené a uzamčené.

Pokud je dítě v sedátku, sedátko nepřemísťujte.

Z bezpečnostních důvodů pravidelně kontrolujte neporušenost zámků a všech upevnění sedátka.

Pokud je některá součástka zvýšeného sedátka zlomená, přetržená, poškozená nebo pokud úplně chybí, zvýšené sedátko nepoužívejte.

Sedátko neumísťujte blízko zdroje tepla.

DŮLEŽITÉ UPOZORNĚNÍ: nezapomeňte na nebezpečí otevřeného ohně a jiných zdrojů intenzivního tepla, jako je oheň vzniknuvší ze zkratu uvnitř rozvodné elektrické lišty, plynový plamen atd. v blízkosti zvýšeného sedátka.

Sedátko používejte pouze na rovném a stabilním povrchu.

Pokud zvýšené sedátko nepoužíváte, uložte je na vhodném místě mimo dosah dětí.

Zajistěte, aby dítě sedící ve tvýšeném sedátku bylo chráněno před veškerým dalším nebezpečím jako např. elektrickou napájecí šňůrou v dosahu dítěte atd.

Pokud toto zvýšené sedátko používá někdo, kdo s ním není seznámen, např. prarodiče dítěte, nezapomeňte jim ukázat, jak sedátko funguje.

- **DŮLEŽITÉ UPOZORNĚNÍ:** Zvýšené sedátko **NEPOUŽÍVEJTE**, pokud nejsou všechny jeho součástky správně instalovány a nastaveny.

- Ujistěte se, že ochranné popruhy jsou správně nasazené a upravené.

- Toto zvýšené sedátko nepoužívejte, dokud nemůže vaše dítě sedět bez pomoci.

PÉČE O TENTO VÝROBEK

- Chcete-li ochranné popruhy vyprat, lze je odmontovat. Vyperte je v ruce nebo v pračce při teplotě 40°C

- Zvýšené sedátko lze otřít houbou zvlhčenou teplou vodou a jemným pracím prostředkem. Lze rovněž použít jemný desinfekční prostředek.

- Těžko odstranitelné skvrny lze odstranit neabrazivním krémovým čisticím prostředkem.

- Pohyblivé součástky lze promazat lehkým silikonovým olejem.

Návod k použití

Tento výrobek je určen k posazení jednoho dítěte v napřímené poloze. Sedátko je vhodné, jakmile může vaše dítě sedět bez cizí pomoci (to jest přibližně od 6 do 9 měsíců).

EN14988:2006.

Přípevnění opěradla zad a noh sedátka

Viz příložené obrázky 1 - 2

Přípevnění čalounění sedátka

Viz příložené obrázky 3 - 9

Zajištění dítěte

Viz příložené obrázky 10 - 15

Úprava

13 Použijte ukotvení ramenních popruhů v otvorech, které jsou nejbližší výšce ramenou dítěte.

15 Další úpravu popruhů proveďte pomocí posuvného utahovačla.

Přípevnování stolečku pro dítě

Viz příložené obrázky 16 - 18

Přípevnování podpěr pro nožičky dítěte

Viz příložený obrázek 19

Úprava podpěr pro nožičky dítěte

Viz příložený obrázek 20

Úprava stolečku pro dítě

Viz příložený obrázek 21

Přípevnování košíku

22 Uchopte látkový košík.

POZNÁMKA: Ujistěte se, že nejširší z krátkých stran směřuje vpřed. Síťka musí být pouze po stranách.

Podle obrázku 23 připevněte košík k nohám.

Podle obrázku oviňte přezku s knoflíkem kolem nohy a knoflík sepněte.

Skládání zvýšeného sedátka

24 K ulehčení složení nejdříve odepněte stolek pro dítě.

POZNÁMKA: Zvýšené sedátko lze ovšem složit i s připevněným stolem.

25 Stlačte tlačítko na tyči, čímž spojení odemknete.

26 Vytáhněte tyč směrem nahoru.

27 Stiskněte podpurné nohy k sobě, čímž je složíte.

28 Složte horní tyč směrem dolů.

29 Po složení připevněte stolek a zařízení uložte.

Stimulační hračky Mix 'N Move (pouze některé modely)

30 Podle obrázku zasuňte hračku do otvoru.

31 Hračku připevněte tím, že ji zatlačíte do otvoru.

BG ПРЕДУПРЕЖДЕНИЯ

ПРЕДУПРЕЖДЕНИЕ: Не оставяйте детето без надзор.
ТОЗИ ВИСОК ДЕТСКИ СТОЛ С ТАБЛА ЗА ХРАНЕНЕ Е ПРЕДНАЗНАЧЕН ЗА ползване от дете на възраст до 3 години.
Максимално тегло 40 фунта (18,1 кг).
ПРЕДУПРЕЖДЕНИЕ: Безопасността на детето е ваша отговорност. Детето трябва да бъде винаги препасано, а високият детски стол трябва да бъде напълно отворен и блокиран преди детето да бъде сложено в него.
Не местете високия детски стол, докато детето е в него.
Редовно проверявайте дали блокиращите устройства и приспособления са обезопасени.
Не използвайте високия детски стол, ако има счупени, разкъсани, повредени или липсващи части.
Не оставяйте в близост до източници на топлина.
ПРЕДУПРЕЖДЕНИЕ: Имайте предвид риска от открит огън и други източници на силна топлина, като например открити реотани, газови котлони и т.н. в близост до високия детски стол.
Използвайте само на равна стабилна повърхност.
Когато високият детски стол не се ползва, го съхранявайте извън досега на деца.
Уверете се, че всякакви допълнителни рискове, като например електрически шнура, са извън досега на детето, когато седи на високия детски стол.
Ако високият детски стол се ползва от лица, които не са запознати с него, като например баби или дядовци, винаги им показвайте как функционира.

- **ПРЕДУПРЕЖДЕНИЕ:** НЕ ПОЛЗВАЙТЕ високия детски стол, освен ако всичките му компоненти са правилно прикрепени и регулирани.
- Уверете се, че обезопасителните колани пасват така, както трябва.
- **НЕ ПОЛЗВАЙТЕ** високия детски стол, докато детето не се научи да седи без чужда помощ.

ГРИЖИ ЗА ВАШИЯ ПРОДУКТ

- Обезопасителните колани могат да се свалят за пране. Трябва да се перат на ръка или на машина при температура 40°C
- Столът може да се почиства с гъба, напоена в топла вода и мек перилен препарат. Може да се използва и слаб дезинфектант.
- Упорити петна могат да се премахват с неабразивна почистваща паста.
- Движещите се детайли могат да се смазват с леко силиконово масло.

BG Инструкции

Въведение

Този продукт е предназначен за сядане на едно дете в изправено положение. Подходящ е за ползване, когато детето може да седи без чужда помощ (от около 6 до 9 месеца).

EN14988:2006.

Прикрепване на облегалката и краката

Виж илюстрациите 1 - 2

Прикрепване на седалката

Виж илюстрациите 3 - 9

Обезопасяване на детето

Виж илюстрациите 10 - 15

Регулиране

- 13 Използвайте която и да е скоба за раменния обезопасителен колан в жлебовете, които са най-близо до височината на раменете на детето.
- 15 Използвайте плъзгащия се регулатор за по-прецизно регулиране.

Прикрепване на таблата

Виж илюстрациите 16 - 18

Прикрепване на подложката за крачетата

Виж илюстрацията 19

Регулиране на подложката за крачетата

Виж илюстрацията 20

Регулиране на таблата

Виж илюстрацията 21

Прикрепяне на кошницата

- 22 Съберете платнената кошница за регулиране.

ЗАБЕЛЕЖКА: Уверете се, че най-широката от късите страни е отпред. Мрежата трябва да се показва само отстрани.

Прикрепете кошницата към краката така, както е показано на ил. 23.

Закопчайте каишките на кошницата около краката на стола така, както е показано, за да я прикрепите здраво към стола.

Сгъване на високия детски стол

- 24 Свалете таблата, за да можете по-лесно да сгънете стола.

ЗАБЕЛЕЖКА: Столът може да се сгъва и с прикачена табла.

- 25 Натиснете бутона върху лоста за отблокиране.
- 26 Издърпайте лоста нагоре.
- 27 Натиснете носещите крака един към друг за сгъване.
- 28 Сгънете горния лост.
- 29 Накрая прикрепете таблата за по-лесно складиране.

Обръч с играчки Mix 'N Move (само някои модели)

- 30 Вкарайте играчката така, както е показано.
- 31 Прикрепете играчката като я затегнете към обръча.

ATENȚIE: NU lăsați copilul nesupravegheat. ACEST SCAUN DE MASĂ ESTE DESTINAT utilizării de către un copil în vârstă de până la 3 ani, cu greutatea maximă de 18 kg.

ATENȚIE: Siguranța copilului este responsabilitatea dvs. Copilul trebuie să fie fixat în scaun cu hamul și scaunul de masă trebuie să fie complet deschis și blocat (încuiat) înainte de a așeza copilul în el. Nu mutați scaunul de masă în timp ce copilul este așezat în acesta.

Pentru deplină siguranță, verificați întotdeauna mecanismele de ajustare și blocare.

Nu folosiți scaunul de masă dacă orice parte componentă este uzată, ruptă sau lipsește. Plasați departe de orice sursă de căldură.

ATENȚIE: Vă rugăm să aveți în vedere sursele de risc de incendiu sau alte surse de căldură puternică în vecinătatea scaunului.

Folosiți numai pe o suprafață plană și stabilă.

Nu depozitați scaunul de masă la îndemâna copiilor când nu este în folosință.

Asigurați-vă că toate pericolele adiționale, cum ar fi caburile electrice flexibile, sunt departe de copilul așezat în scaunul de masă.

Dacă scaunul de masă este folosit de alte persoane decât cele care-l folosesc în mod obișnuit (bunici, de exemplu), vă rugăm să le arătați cum funcționează.

ATENȚIE: NU folosiți scaunul de masă decât dacă toate piesele componente sunt instalate și ajustate corect.

Asigurați-vă întotdeauna că hamul se potrivește și este ajustat corect.

NU FOLOSIȚI scaunul de masă înainte ca copilul să poată sta așezat fără ajutor.

ÎNGRIJIREA ȘI ÎNTREȚINEREA PRODUSULUI

- Hamul se poate scoate pentru pentru spălare. Spălarea se poate face manual sau cu mașina, la 40C
- Scaunul se poate spăla cu un burete curat, cu apă caldă și detergent. Folosirea unei soluții dezinfectante în concentrație scăzută este permisă.
- Petele mai serioase pot fi îndepărtate cu o cremă de curățire neabrazivă.
- Părțile mobile se pot lubrifia cu ulei siliconic.

RO Instrucțiuni

Introducere

Acest produs este destinat așezării unui copil în poziție dreaptă. Destinat copiilor între 6-9 luni, care pot sta așezați fără ajutor.

EN 14988:2006.

Atașarea spătarului și a picioarelor

A se vedea figurile 1 - 2

Atașarea pernei de șezut

A se vedea figurile 3 - 9

Asigurarea copilului

A se vedea figurile 10 - 15

Pentru ajustare

- 13 Folosiți oricare din ancorele hamului de umăr care este mai aproape de înălțimea umărului copilului.
- 15 Folosiți mecanismul de ajustare alunecător pentru ajustare suplimentară.

Atașarea tăviței

A se vedea figurile 16 - 19

Atașarea suportului de picioare

A se vedea figura 19

Ajustarea suportului de picioare

A se vedea figura 20

Ajustarea tăviței

A se vedea figura 21

Atașarea coșului

- 22 Apucați coșul pentru atașare.

NOTĂ: Asigurați-vă că partea cea mai lată a coșului este poziționată în față. Plasa este vizibilă numai pe părțile laterale.

Atașați coșul de picioare în modul arătat în figura 23.

Pentru a fixa coșul de scaun, apăsați bine capsele curelelor coșului.

Plierea scaunului

- 24 Îndepărtați tăvița pentru o pliere facilă.

NOTĂ: Scaunul de masă se poate plia de asemenea și cu tăvița atașată.

- 25 Apăsați butonul de pe bară pentru a debloca.
- 26 Trageți de bară în sus.
- 27 Trageți picioarele de suport unul către celălalt pentru a plia.
- 28 Bara de deasupra se aduce în jos.
- 29 Reatașați tăvița când ați terminat plierea pentru depozitare facilă.

Jucării Mix 'N Move (numai la unele modele)

- 30 Atașați jucăria ca arătat în figură.
- 31 Asigurați jucăria prin înșurubare la locul ei.

HOIATUS Ärge jätke last järelvalveta. SEE SÖÖGITOOL ON MÕELDUD kuni 3-aastase lapse kasutamiseks. Maksimaalne kaalupiir on 18.1 kg. HOIATUS: Teie vastutate oma lapse ohutuse eest. Laps peab alati olema turvarihmadega kinnitatud ja söögitool peab olema täielikult avatud ja selle lukustussüsteemid kinnitatud asendis enne lapse sissepanemist. Ärge liigutage söögitooli, kui laps selles istub. Kontrollige korrapäraselt söögitooli lukke ja osi, et need oleksid kindlalt kinnitatud. Ärge kasutage söögitooli mille ükski osa on katki, rebenenud või puudus. Ärge asetage soojusallikate lähedusse. HOIATUS Olge tähelepanelik söögitooli läheduses olevatest lekidest ja muudest tugevatest soojusallikatest, sh elektrikütte elemendid, gaasileegid jm tingitud ohu suhtes. Kasutage ainult stabiilsel rõhtloodis pinnal. Hoidke söögitool lastest eemal, kui see ei ole parajasti kasutusel. Tagage, et kõik muud ohtlikud esemed, sh elektrijuhtmed, on väljaspool söögitoolis istuva lapse käeulatust. Kui söögitooli kasutab keegi muu, kes seda ei tunne (nt vanavanemad), alati näita neile, kuidas see töötab. HOIATUS: ÄRGE KASUTAGE söögitooli kui kõik komponendid ei ole õigesti kokku pandud ja reguleeritud. Alati veenduge, et turvarihmad on õigesti reguleeritud. ÄRGE KASUTAGE söögitooli enne, kui laps on võimeline iseseisvalt istuma.

TOOTE HOOLDUS

- Turvarihmad võib pesemiseks ära võtta. Peske käsitsi või masinas 40°C juures.
- Söögitooli võib pesta käsna, sooja vee ja pehme detergendiga. Võite kasutada ka pehmet desinfitseerimisvahendit.
- Raskesti eemaldatavaid plekke võib eemaldada mitteabrsiivse kreemja puhastusvahendiga.
- Liikuvaid osi võib määrada kerge silikoonõliga.

EE Kasutusjuhised

Sissejuhatus

Toode on mõeldud ühele püstiasendis istuval lapsele. Sobiv kasutamiseks, kui beebi on võimeline iseseisvalt istuma (ca 6 kuni 9 kuu vanuselt).

EN I 4988:2006.

Seljatoe ja jalgade kinnitamine

Vt jooniseid 1 - 2

Istmepadja kinnitamine

Vt jooniseid 3 - 9

Lapse kinnitamine

Vt jooniseid 10 - 15

Reguleerimine

- 13 Kasutage lapse õlgadele kõige lähemal olevate rihmapilude taga olevaid ankruid rihmade esmaseks reguleerimiseks.
- 15 Kasutage edasiseks reguleerimiseks libistatavaid reguleerijaid.

Kandiku kinnitamine

Vt jooniseid 16 - 18

Jalatoe kinnitamine

Vt joonist 19

Jalatoe reguleerimine

Vt joonist 20

Kandiku reguleerimine

Vt joonist 21

Korvi kinnitamine

- 22 Seadke kinnitav kangast korv kasutusvalmis.

MÄRKUS: Veenduge, et lühikestest külgedest kõige laiem jääb ettepoole. Võrgust küljed peaksid paistma ainult külgedel.

Kinnitage korv jalgadele nagu näidatud joonisel 23.

Korvi kinnitamiseks toolile pange korvile kinnitatud tripid ümber toolijalgade ja suruge rõhknööbid kinni, nagu siin näidatud.

Söögitooli kokkuvoltimine

- 24 Eemaldage kandik, et saaksite tooli kergemalt kokku voltida.
- MÄRKUS:** Söögitooli võib ka külgejäetud kandikuga kokku voltida.
- 25 Luku vabastamiseks vajutage kandikuraamil olevat nuppu.
- 26 Tõmmake kandikuraam ülespoole.
- 27 Tooli kokkuvoltimiseks tõmmake tugjalad kokku.
- 28 Voltige ülemine kandikuraam allapoole.
- 29 Kui tool on kokku volditud, võite kandiku sellele kinnitada kergeks hoiustamiseks.

Mänguasjad Mix 'N Move (ainult teatud mudelitel)

- 30 Pangu mänguasi vastavasse avasse, nagu siin näidatud.
- 31 Kinnitage mänguasi seda kohale tihendades.

ĮSPĖJIMAS: Nepalikite vaiko be priežiūros. ŠI AUKŠTA VAIKIŠKA KĖDUTĖ YRA SKIRTA naudoti vaikams iki 3 metų amžiaus. Maksimalus leistinas svoris - 40 svarų (18,1 kg).

ĮSPĖJIMAS: Vaiko saugumas yra Jūsų atsakomybė. Vaikas visada turi būti prisegtas, ir prieš sodinant vaiką į aukštą vaikišką kėdutę, ji turi būti pilnai atidaryta ir užfiksuota.

Nejudinkite aukštos vaikiškos kėdutės, jei joje sėdi vaikas.

Saugumo sumetimais, reguliariai tikrinkite užraktus ir sujungimus.

Nenaudokite aukštos vaikiškos kėdutės, jei kokia nors dalis yra sulūžusi, įplyšusi arba jos trūksta.

Nestatykite arti karščio šaltinių.

ĮSPĖJIMAS: Saugokitės atviros liepsnos ir kitų stipraus karščio šaltinių, tokių kaip elektrinės viryklės, dujinės viryklės ir t.t., esančių netoli aukštos vaikiškos kėdutės.

Naudokite tik ant lygių stabilių paviršių.

Jei nenaudojate, laikykite aukštą vaikišką kėdutę atokiai nuo vaikų.

Užtikrinkite, kad visi papildomi pavojai, tokie kaip elektros laidai, yra laikomi atokiai nuo vaiko, esančio kėdutėje.

Jei aukštą vaikišką kėdutę naudoja su nurodymais nesusipažinę žmonės, pvz., seneliai, visada paaiškinkite jiems kėdutės veikimo principus.

PERSPĖJIMAS: NENAUDOKITE aukštos vaikiškos kėdutės, jei visos dalys nėra tinkamai sujungtos ir sureguliuotos.

Įsitikinkite, kad diržai yra tinkamai įtaisyti.

NENAUDOKITE aukštos vaikiškos kėdutės, jei Jūsų vaikas dar negali sėdėti savarankiškai.

JŪSŲ GAMINIO PRIEŽIŪRA

- Diržai yra išimami ir skalbiami. Skalbti rankomis ar mašina 40 °C temperatūroje
- Aukšta vaikiška kėdutė gali būti valoma kempine, šiltu vandeniu ir švelnia valymo priemone. Taip pat gali būti naudojama švelni dezinfekavimo priemonė.
- Sunkiai įveikiamos žymės gali būti šalinamos, naudojant neabrazyvinį kreminį valiklį.
- Judančios dalys gali būti tepamos švelnia silikonine alyva.

Supažindinimas

Šis produktas yra sukurtas sėdėti vienam vaikui vertikaliajoje padėtyje. Tinka naudoti nuo tada, kai Jūsų vaikas gali sėdėti savarankiškai (maždaug nuo 6 iki 9 mėnesių).

EN14988:2006.

Nugaros atramos ir kojų tvirtinimas

Žr. iliustracijas 1 - 2

Kėdutės įklotas tvirtinimas

Žr. iliustracijas 3 - 9

Vaiko apsauga

Žr. iliustracijas 10 - 15

Koregavimas

- 13 Naudokite bet kurias diržų komplekto tvirtinimo angas, esančias arčiausiai vaiko pečių lygio.
- 15 Papildomam koregavimui naudokite slenkantį reguliatorių.

Dėklo tvirtinimas

Žr. iliustracijas 16 - 18

Pakojų tvirtinimas

Žr. iliustracija 19

Pakojų koregavimas

Žr. iliustracija 20

Dėklo koregavimas

Žr. iliustracija 21

Krepšio tvirtinimas

22 Surinkite medžiaginį krepšį tvirtinimui.

PASTABA: Įsitikinkite, kad trumpųjų pusių plačiausia dalis yra nukreipta į priekį. Kilpos turi matytis tik šonuose.

Pritvirtinkite krepšį prie kojų, kaip pavaizduota 23 iliustracijoje.

Norėdami apsaugoti kėdę, užfiksuokite krepšio sagtis aplink kojas.

Aukštos vaikiškos kėdutės sulankstymas

24 Norėdami paprastai sulankstyti, išimkite dėklą.

PASTABA: Aukšta vaikiška kėdutė taip pat gali būti lankstoma ir neišėmus dėklo.

25 Norėdami atrakinti, paspauskite mygtuką ant užtvaro.

26 Patraukite užtvarą aukštyn.

27 Sustumkite atramines kojas vieną prie kitos ir taip suskleiskite kėdutę.

28 Viršutinę atramą nulenkite žemyn.

29 Kad galėtumėte paprastai laikyti, baigę, pritvirtinkite dėklą.

Mix 'N Move žaislai (tik tam tikri modeliai)

30 Įdėkite žaislą, kaip pavaizduota.

31 Pritvirtinkite žaislą, užverždami.

UZMANĪBU! Neatstājiet bērnu bez uzraudzības. ŠIS AUGSTAIS BĒRŅA KRĒSLIŅŠ IR PAREDZĒTS izmantošanai bērnam līdz 3 gadu vecumam. Maksimālais svars ir 40 mārciņas (18.1 kg). **UZMANĪBU!** Bērna drošība ir jūsu atbildībā. Bērnam vienmēr jābūt piesprādzētam ar drošības jostām un augstajam bērna krēslīgam, pirms bērna ievietošanas tajā, jābūt pilnībā atvērtam un saslēgtam. Nepārvietojiet augsto bērna krēslīgu, bērnam atrodoties tajā. Regulāri pārbaudiet saslēgus un piederumus attiecībā uz to drošību. Nelietojiet augsto bērna krēslīgu, ja jebkāda daļa ir salauzta, saplēsta, bojāta vai trūkstošā. Nenovietojiet neviena karstuma avota tuvumā. **UZMANĪBU!** Apzinieties atvērtas uguns un citu stipra karstuma avotu, tādu kā elektrisko stieņu krāsnis, gāzes kamīni u.c., risku augstā bērna krēslīga tuvumā. Lietojiet tikai uz līmeņu stabilas virsmas. Glabājiet augsto bērna krēslīgu nepieejamu bērniem, kad tas nav lietošanā. Pārliedzieties, ka visi papildus bīstami priekšmeti, tādi kā elektrības vads, tiek turēti nepieejami bērnam augstajā bērna krēslīgā. Ja augsto bērna krēslīgu lieto kāds, kurš nav ar to pazīstams, piemēram, vecvecāki, vienmēr parādiet viņiem, kā tas darbojas. **UZMANĪBU:** NELIETOJIET augsto bērna krēslīgu, kamēr visas tā sastāvdaļas nav pareizi sastiprinātas un pielāgotas. Pārliedzieties, ka drošības jostas ir pareizi pielāgotas. **NELIETOJIET** augsto bērna krēslīgu, kamēr jūsu bērns nevar sēdēt bez palīdzības.

PRODUKTA KOPŠANA

- Drošības jostas ir noņemamas mazgāšanai. Mazgājiet ar rokām vai ar veļas mašīnu 40°C.
- Augsto bērna krēslīgu var tīrīt ar sūkli ar siltu ūdeni un vieglu mazgājamo līdzekli. Var tikt izmantots arī viegls dezinfekcijas līdzeklis.
- Grūti tīrāmiem traipiem var lietot neabrazīvu krēmveida tīrīšanas līdzekli.
- Virzošās daļas var eļļot ar vieglu silīcija eļļu.

Ievads

Šis produkts ir paredzēts viena bērna nosēdināšanai taisnā stāvoklī. Piemērots no laika, kad jūsu mazulis var sēdēt bez palīdzības (aptuveni no 6 līdz 9 mēnešu vecuma).

EN14988:2006.

Muguras atbalsta un kāju pielikšana

Skatiet attēlus 1 - 2

Sēdekļa paliktņa pielikšana

Skatiet attēlus 3 - 9

Bērna drošības nodrošināšana

Skatiet attēlus 10 - 15

Regulēšana

- 13 Izmantojiet tās drošības jostu enkuru atveres, kuras ir vistuvākās bērna plecu augstumam.
- 15 Tālākai pielāgošanai lietojiet slidošo regulētāju.

Paplātes pielikšana

Skatiet attēlus 16 - 18

Kāju paliktņa pielikšana

Skatiet attēlu 19

Kāju paliktņa regulēšana

Skatiet attēlu 20

Paplātes regulēšana

Skatiet attēlu 21

Groza pielikšana

22 Saņemiet kopā audekla grozu tā pielikšanai.

IEVĒROJIET: Pārliedzieties, ka platākās no šaurajām malām ir vērstas uz augstā bērna krēslīga priekšējo daļu. Tiklam jāatrodas tikai uz redzamajām sānu daļām.

Pielieciet grozu augstā bērna krēslīga kājām kā tas ir parādīts 23 attēlā.

Saspiediet groza pogu cilpas ap augstā bērna krēslīga kājām, kā tas ir parādīts, lai tās piestiprinātu pie augstā bērna krēslīga.

Augstā bērna krēslīga salocīšana

24 Noņemiet paplāti, lai krēslīgu varētu viegli salocīt.

IEVĒROJIET: Augsto bērna krēslīgu var salocīt arī ar pievienotu paplāti.

25 Piespiediet pogu uz stieņa, lai attaisītu saslēgumu.

26 Velciet stieni uz augšu.

27 Stumiet atbalsta kājas kopā, lai salocītu.

28 Lieciet uz leju augšējo stieni.

29 Kad pabeidziet salocīšanu, pievienojiet paplāti vieglākai novietošanai uzglabāšanā.

Mix 'N Move rotaļlietas (tikai noteiktiem modeļiem)

30 Ievietojiet kā parādīts.

31 Piestipriniet rotaļlietu, stingri ievirzot to vietā.

مقدمة

تم تصميم هذا المنتج لجلوس طفل واحد فقط في وضع مستقيم. وهو يناسب الطفل منذ الوقت الذي يستطيع فيه الطفل الجلوس (من ٦ إلى ٩ أشهر تقريباً).
ENI 4988:2006

إرفاق الدعم الخلفي والأرجل

راجع الصورة 1 - 2

إرفاق غطاء المقعد

راجع الصورة 3 - 9

تأمين الطفل

راجع الصورة 10 - 15

للضبط

13 استخدم إما مثبتات أربطة الكتف في الفتحات الأقرب لارتفاع كتف الطفل.
15 استخدم وحدات الضبط المنزلقة للمزيد من الضبط.

إرفاق الصينية

راجع الصورة 16 - 18

إرفاق مسند الأرجل

راجع الصورة 19

ضبط مسند الأرجل

راجع الصورة 20

- تعتبر الأربطة قابلة للإزالة لغسلها. يمكن غسلها يدوياً أو باستخدام الغسالة عند درجة حرارة تبلغ ٤٠ درجة مئوية
- يمكن تنظيف المقعد العالي باستخدام إسفنجه وماء دافئ ومنظف خفيف. كما يمكن أيضاً استخدام مطهر خفيف.
- يمكن إزالة العلامات الصعبة باستخدام كريم منظف غير آكل.
- يمكن تشحيم الأجزاء المتحركة باستخدام محلول سيليكون خفيف.

ضبط الصينية

راجع الصور 21

إرفاق السلة

- 22 قم بجمع سلة القماش للإرفاق.
ملاحظة: تأكد من أن أعرض جزء للجوانب القصيرة تواجه الأمام. يجب أن تظهر عيون الشبكة على الجوانب فقط.
قم بإرفاق السلة بالأرجل كما هو موضح بالشكل 23.
قم بتوفيق أغلفة أزرار السلة حول الأرجل كما هو موضح لتأمين المقعد.

طبي المقعد العالي

- 24 قم بإزالة الصينية لتسهيل الطبي.
ملاحظة: يمكن طبي المقعد العالي مع وجود الصينية أيضاً.
25 اضغط على الزر الموجود على الشريط لإلغاء التأمين.
26 قم بدفع الشريط لأعلى.
27 ادفع أرجل الدعم معاً لطبيها.
28 قم بطي الشريط الأعلى لأسفل.
29 قم بإرفاق الصينية عند الانتهاء لتسهيل التخزين.

ألعاب الجمع والتحرك

- 30 قم بإدراج الألعاب كما هو موضح.
31 قم بتثبيت الألعاب عن طريق إحكامها في أماكنها.

تحذير: لا تترك الأطفال بلا عناية.
نم تصميم المقعد العالي ليتم استخدامه للأطفال حتى ٣ سنوات من العمر. الحد الأقصى للوزن يبلغ ٤٠ باوند (١٨,١ كيلوجرام).
تحذير: تذكر أن سلامة الطفل هي مسؤوليتك. يجب رعاية الأطفال في كل الأوقات، كما يجب أن يكون المقعد العالي مفتوح بالكامل ومؤمن قبل وضع الطفل به.
لا تقم بنقل المقعد العالي أثناء وجود الطفل به.
قم بفحص المثبتات والتجهيزات بشكل دوري لاعتبارات لسلامة.
لا تستخدم المقعد العالي في حالة كسر أي من أجزائه أو هزقها أو تلفها أو فقدها.
لا تضع المقعد العالي بالقرب من أي مصدر للحرارة.
تحذير: كن متنبها لخطر النيران المفتوحة ومصادر الحرارة الشديدة الأخرى مثل نيرا الشرائط الكهربائية وحرارات الغازات وما إلى ذلك بالقرب من المقعد العالي.
لا تستخدم سطح مستو ثابت فقط.
قم بتخزين المقعد العالي بعيداً عن متناول الأطفال في حالة عدم الاستخدام.
تأكد من أن جميع المخاطر الإضافية، مثل التواء الأسلاك الكهربائية موجودة بعيداً عن متناول الأطفال أثناء لتواجد في المقعد العالي. إذا تم استخدام مقعد الدفع بواسطة أي شخص غير ملم به، مثل الأجداد، قم دوماً بتعريفهم بطريقة عمله.
تحذير: لا تستخدم المقعد العالي ما لم تكن جميع مكوناته قد تم تجهيزها وضبطها بشكل صحيح.
تأكد من تجهيز الأربطة بشكل صحيح.
لا تستخدم المقعد العالي إلى أن يستطيع طفلك الجلوس به بلا مساعدة.

UPOZORENJE Ne ostavljajte svoje dijete bez nadzora.

OVA SJEDALICA ZA HRANJENJE JE NAPRAVLJENA za dijete do 3 godine starosti.

Maksimalna težina 18,1 kg (40 funti).

UPOZORENJE: Sigurnost djeteta je vaša odgovornost. Dijete treba biti vezano sve vrijeme i sjedalica za hranjenje mora biti potpuno otvorena i učvršćena prije stavljanja djeteta u nju.

Nemojte pomjerati sjedalicu za hranjenje dok je dijete u njoj.

Redovito provjeravajte bravice i opremu radi sigurnosti.

Ne upotrebljavajte sjedalicu za hranjenje ako je bilo koji dio slomljen, poderan, oštećen ili nedostaje.

Ne stavljajte u blizini bilo kojeg izvora topline.

UPOZORENJE Budite svjesni rizika od otvorene vatre i drugog izvora jake topline, kao što su električni ili plinski plamenici u blizini sjedalice za hranjenje.

Koristite samo na ravnoj i čvrstoj podlozi.

Pohranite sjedalicu za hranjenje podalje od djece kad nije u uporabi.

Osigurajte da sve dodatne opasnosti, kao što su električne žice, ostanu izvan dohvata djeteta u sjedalici za hranjenje.

Ako sjedalicu za hranjenje koristi netko tko nije upoznat s njom, recimo djed i baka, uvijek im pokažite kako ona funkcionira.

UPOZORENJE: NE UPOTREBLJAVAJTE sjedalicu za hranjenje ako svi njeni sustavni dijelovi nisu ispravno uklopljeni i podešeni.

Budite sigurni da je sigurnosni pojas ispravno zategnut.

NE UPOTREBLJAVAJTE sjedalicu za hranjenje dok vaše dijete ne bude moglo sjediti samostalno.

BRIGA O VAŠEM PROIZVODU

- Sigurnosne trake se mogu skinuti radi pranja. Perite ručno ili mašinski na 40°C
- Sjedalica za hranjenje se može prati spužvom sa mlakom vodom i blagim deterdžentom. Može se koristiti i blago dezinfekciono sredstvo.
- Skorene mrlje se mogu uklanjati neabrazivnom kremom za čišćenje.
- Pomični dijelovi mogu se podmazivati laganim silikonskim uljem.

Uvod

Ovaj je proizvod napravljen za sjedenje jednog djeteta u uspravnom položaju. Može se upotrebljavati od trenutka kad vaše dijete može samostalno sjediti (oko 6 do 9 mjeseci).

EN14988:2006.

Pričvršćivanje nogu i potpore za leđa

Pogledajte slike 1 - 2

Pričvršćivanje presvlake za sjedenje

Pogledajte slike 3 - 9

Sigurnost vašeg djeteta

Pogledajte slike 10 - 15

Podešavanje

- 13 Za prilagodbu koristite ankere za pojaseve u otvorima koji su najbliži visini djetetovih ramena.
- 15 Koristite klizni podešivač za dopunsko podešavanje.

Pričvršćivanje pladnja

Pogledajte slike 16 - 18

Pričvršćivanje naslona za noge

Pogledajte slika 19

Podešavanje naslona za noge

Pogledajte slika 20

Podešavanje pladnja

Pogledajte slika 21

Pričvršćivanje košare

- 22 Sklopite platnenu košaru za pričvršćivanje.

NAPOMENA: Vodite računa da šira od dvije kraće stranice bude okrenuta naprijed. Mrežica treba da se vidi samo sa strane.

Pričvrstite košaru za noge kako je pokazano na slici 23.

Zakopčajte traku na košari oko nogu radi učvršćivanja, kao što je pokazano.

Sklopanje sjedalice za hranjenje

- 24 Skinite pladanj radi lakšeg sklopanja.
NAPOMENA: Sjedalica za hranjenje može se sklopiti i sa pladnjom.
- 25 Pritisnite gumb na šipki da otključate.
- 26 Povucite šipku nagore.
- 27 Pritisnite noge jednu prema drugoj da ih sklopite.
- 28 Sklopite šipku nadole.
- 29 Vratite pladanj na mjesto radi lakšeg spremanja.

Igračke Mix 'N Move (samo određeni modeli)

- 30 Utisnite igračku kako je pokazano.
- 31 Učvrstite igračku jačim pritiskom na to mjesto.

RB UPOZORENJA

UPOZORENJE Ne ostavljajte svoje dete bez nadzora.

OVA STOLICA ZA HRANJENJE JE NAPRAVLJENA za dete do 3 godine starosti. Maksimalna težina 18,1 kg (40 funti).

UPOZORENJE: Sigurnost deteta je vaša odgovornost. Dete treba biti vezano sve vreme i stolica za hranjenje mora biti potpuno otvorena i učvršćena pre stavljanja deteta u nju.

Nemojte pomerati stolicu za hranjenje dok je dete u njoj.

Redovno proveravajte bravice i opremu radi bezbednosti.

Ne upotrebljavajte stolicu za hranjenje ako je bilo koji deo slomljen, pocepan, oštećen ili nedostaje.

Ne ostavljajte u blizini bilo kojeg izvora toplote.

UPOZORENJE Čuvajte se rizika od otvorene vatre i drugog izvora jake toplote, kao što su električni ili plinski plamen, u blizini stolice za hranjenje.

Koristite samo na ravnoj i čvrstoj podlozi. Čuvajte stolicu za hranjenje van domašaja dece kad nije u upotrebi.

Osigurajte da sve dodatne opasnosti, kao što su električne žice, budu izvan domašaja deteta u stolici za hranjenje.

Ako stolicu za hranjenje koristi neko ko nije upoznat s njom, na primer, deda i baba, uvek im pokažite kako se njome rukuje.

UPOZORENJE: NE UPOTREBLJAVAJTE stolicu za hranjenje ako svi njeni sastavni delovi nisu ispravno uklopljeni i podešeni. Vodite računa da je sigurnosni pojas ispravno zategnut.

NE UPOTREBLJAVAJTE stolicu za hranjenje dok vaše dete ne bude moglo da samostalno sedi.

BRIGA O VAŠEM PROIZVODU

- Sigurnosne trake se mogu skinuti radi pranja. Perite ručno ili mašinski na 40°C
- Stolica za hranjenje se može prati sušilicom sa mlakom vodom i blagim deterdžentom. Može se koristiti i blago sredstvo za dezinfekciju.
- Skorene mrlje se mogu uklanjati neabrazivnom kremom za čišćenje.
- Pokretni delovi se mogu podmazivati lakim silikonskim uljem.

SRB Uputstva

Uvod

Ovaj proizvod je napravljen za sedenje jednog deteta u uspravnom položaju. Može se upotrebljavati od trenutka kad vaše dete može samostalno da sedi (oko 6 do 9 meseci).

EN14988:2006.

Pričvršćivanje nogu i potpore za leđa

Pogledajte slike 1 - 2

Pričvršćivanje podloge za sedenje

Pogledajte slike 3 - 9

Za sigurnost deteta

Pogledajte slike 10 - 15

Podešavanje

- 13 Za podešavanje koristite rameni sigurnosni pojas u prorezima koji su najbliži visini detetovog ramena.
- 15 Koristite klizni podešivač za dalja podešavanja.

Pričvršćivanje stalka

Pogledajte slike 16 - 18

Pričvršćivanje naslona za noge

Pogledajte slika 19

Podešavanje naslona za noge

Pogledajte slika 20

Podešavanje stalka

Pogledajte slika 21

Pričvršćivanje korpe

- 22 Sklopite platnenu korpu za pričvršćivanje.

NAPOMENA: Vodite računa da šira od dve kraće stranice bude okrenuta napred. Mrežica treba da se vidi samo sa strane.

Pričvrstite korpu za noge kako je prikazano na slici 23.

Zakopčajte traku na korpi oko nogu radi učvršćivanja, kao što je prikazano.

Sklopanje stolice za hranjenje

- 24 Skinite stalak radi lakšeg sklopanja.
NAPOMENA: Stolica za hranjenje se može sklopiti i sa stalkom.
- 25 Pritisnite dugme na šipki da otključate.
- 26 Povucite šipku nagore.
- 27 Pritisnite noge jednu prema drugoj da ih sklopite.
- 28 Sklopite šipku nadole.
- 29 Vratite stalak na mesto radi lakšeg čuvanja.

Igračke Mix 'N Move (samo određeni modeli)

- 30 Provucite igračku kao što je prikazano.
- 31 Učvrstite igračku jačim pritiskom na to mesto.

SL OPOZORILA

OPOZORILO Otroka ne pustite brez nadzora. STOLČEK ZA HRANJENJE JE NAMENJEN ZA otroke do 3. leta starosti.

Največja teža je 18,1 kg.

OPOZORILO: Ne pozabite, da je otrokova varnost vaša odgovornost. Otrok mora biti ves las, ko je v stolčku, pripet s pasovi.

Preden otroka posedete v stolček, morate

le-tega popolnoma odpreti in blokirati.

Stolčka ne premikajte, ko v njem sedi otrok.

Redno preverjajte zaklepe in nastavke, da zagotovite varnost.

Stolčka za hranjenje ne uporabljajte, če so kateri deli zlomljeni, raztrgani, poškodovani ali manjkajo.

Stolčka ne postavljajte v bližino toplotnih virov.

OPOZORILO: Zavedajte se nevarnosti, ki jih predstavljajo odprti ognji in drugi viri močne toplote, kot so električni kamini, plinski kamini itd. v bližini stolčka za hranjenje.

Uporabljajte samo na ravni in stabilni površini.

Ko stolčka ne uporabljate, ga ne imejte spravljenega v bližini otrok.

Zagotovite, da so vse dodatne nevarnosti, kot so izolirane električne žice, izven dosega otroka v stolčku.

Če stolček uporablja oseba, ki z njegovo uporabo ni seznanjena, na primer stari starši, jim pokažite, kako deluje.

OPOZORILO: Stolčka za hranjenje NE UPORABLJAJTE, če nima montiranih vseh delov in ni pravilno nastavljen.

Zagotovite, da so pasovi za pripenjanje otroka pravilno napeljani.

Stolčka za hranjenje NE UPORABLJAJTE, dokler vaš otrok ne more sedeti sam.

NEGA IZDELKA

- Pasove lahko snamete in operete. Perite jih ročno ali v pralnem stroju pri 40°C.
- Stolček za hranjenje lahko očistite z gobo, namočeno v toplo vodo in nežno čistilo. Uporabite lahko tudi nežno razkužilo.
- Trdovratne madeže lahko odstranite z neabrazivnimi čistili.
- Premikajoče se dele lahko namažete z lahkim silikonskim oljem.

SL Navodila

Predstavitev

Ta izdelek je namenjen za posedanje enega otroka v pokončnem položaju. Primeren je za otroke, ki lahko že sedi sam (približno 6 do 9 mesecev).

EN14988:2006.

Pritrdite opore za hrbet in noge

Glejte slike 1 - 2

Pritrditev sedežne blazine

Glejte slike 3 - 9

Zavarovanje otroka

Glejte slike 10 - 15

Nastavitev

- 13 Uporabite katerokoli od pritrđišč za ramenske pasove, ki je najbližje višini otrokovih ramen.
- 15 Za nadaljnjo nastavitev uporabite drsni mehanizem za nastavitev.

Pritrditev pladnja

Glejte slike 16 - 18

Pritrditev opore za stopala

Glejte sliko 19

Nastavitev opore za stopala

Glejte sliko 20

Nastavitev pladnja

Glejte sliko 21

Pritrditev košare

- 22 Zbiralna košara iz blaga za pritrđitev.

OPOMBA: Zagotovite, da je najširša izmed kratkih stranic usmerjena naprej. Material iz meša mora biti viden samo na straneh.

Pritrdite košaro na noge, kot je prikazano na 23.

Zapnite jezičke košare okoli nog, kot je prikazano, da košaro pritrđite na stolček.

Zlaganje stolčka

- 24 Odstranite pladenj, da boste stolček lažje zložili.
OPOMBA: Stolček lahko prav tako zložite s pritrđenim pladnjem.
- 25 Pritisnite gumb na palici, da ga odpahnete.
- 26 Potisnite palico navzgor.
- 27 Potisnite oporo za noge skupaj in jo dvignite.
- 28 Zgornjo palico zložite navzdol.
- 29 Po koncu zlaganja, pritrđite pladenj.

Igrače Mix'N Move (le nekateri modeli)

- 30 Vstavite igračo, kot je prikazano.
- 31 Pritrdite igračo tako, da jo privijete na svoje mesto.

UYARI Çocuğunuzu gözetimsiz bırakmayınız. BU MAMA İSKEMLESİ 3 yaşına kadar olan çocukların kullanımı için TASARLANMIŞTIR. Maksimum ağırlık 18.1 kg'dır (40 pound). UYARI; Çocuğunuzun güvenliği sizin sorumluluğunuzdadır. Çocuğun her zaman kemerlerle bağlı ve çocuk oturmadan önce mama iskemlesinin tamamen açık ve kilitli olması gerekmektedir. Çocuk mama iskemlesinde otururken iskemleyi hareket ettirmeyiniz. Güvenlik nedeniyle kilitleri ve bağlantıları düzenli olarak kontrol ediniz. Herhangi bir parçası kırılmış, yırtılmış, zarar görmüş veya kayıp ise mama iskemlesini kullanmayınız. Isı kaynağının yakınında bulundurmuyunuz. UYARI mama iskemlesi yakınlarında bulunan açık alev, elektrik ısıtıcısı ateşi, gaz alevi v.b. gibi güçlü sıcaklık kaynakları risklerine karşı dikkatli olunuz. Yalnızca düz ve hareket etmeyen bir yüzeyde kullanınız. Mama iskemlesini kullanılmadığında çocukların bulunduğu ortamdan kaldırınız. Elektrik kabloları gibi diğer tehlikelerin mama iskemlesine oturan çocukların erişemeyeceği yerde bulunduğundan emin olunuz. Mama iskemlesi sizden başkası tarafından kullanılacaksa her zaman nasıl çalıştığını gösteriniz. UYARI: Tüm bileşenleri takılıp ayarlanmadan mama iskemlesini KULLANMAYINIZ. Kemerin doğru takıldığından emin olunuz. Çocuğunuz yardımsız oturana dek mama iskemlesini KULLANMAYINIZ.

ÜRÜNÜNÜZÜN BAKIMI

- Kemer yıkama amacıyla çıkarılabilir. Elde veya makinede 40°C sıcaklıkta yıkayınız.
- Mama iskemlesi ılık su ve deterjan kullanarak sünger yardımıyla temizlenebilir. Temizlik için hafif bir dezenfektan da kullanılabilir.
- İnatçı lekeler aşındırıcı olmayan krem temizleyici ile çıkarılabilir.
- Hareket eden parçalar hafif silikon yağ ile yağlanabilir.

Giriş

Bu iskemle dik şekilde oturtulacak bir çocuk için tasarlanmıştır. Çocuğunuz yardım almadan oturabildiği zaman (yaklaşık 6 ile 9 aylık) kullanıma uygundur. EN14988:2006.

Sırt Desteği ve Bacakların Kurulumu

Şekillere bakınız 1 - 2

Koltuk Yastığının Yerleştirilmesi

Şekillere bakınız 3 - 9

Çocuğun Sabitlemesi

Şekillere bakınız 10 - 15

Ayarlamak için

- 13 Çocuğun omuz yüksekliğine en yakın yuvalardaki omuz kemeri tokasından herhangi birini kullanınız.
- 15 Tam olarak sabitlemek için kayar ayarlayıcıyı kullanınız.

Tepsinin Takılması

Şekillere bakınız 16 - 18

Ayaklığın Takılması

Şekile bakınız 19

Ayaklığın Ayarlanması

Şekile bakınız 20

Tepsinin Ayarlanması

Şekile bakınız 21

Sepetin Takılması

- 22 Takmak için kumaş sepeti alınız. **NOT:** Geniş kenarın ön kısma geldiğinden emin olunuz. File kısım yalnızca yanlardan görülmelidir.
- 23 resimde görüldüğü gibi sepeti bacaklara takınız. Gösterildiği şekilde sepeti iskemleye sabitlemek için çıkıçları takınız.

İskemlenin Katlanması

- 24 Kolayca katlayabilmek için Tepsiyi çıkarınız. **NOT:** İskemle üzerinde tepsi takılı iken de katlanabilir.
- 25 Çubuğun üzerindeki düğmeye basarak kilidi açınız.
- 26 Çubuğu yukarı çekiniz.
- 27 Katlamak için destek bacaklarını birbirine doğru itiniz.
- 28 Üst çubuğu aşağı doğru katlayınız.
- 29 Saklamak için tepsiyi takınız.

Mix 'N Move Oyuncakları (Yalnızca belirli modellerde)

- 30 Oyunağı gösterildiği şekilde takınız.
- 31 Oyunağı sıkarak sabitleyiniz.



UK GRACO CONSUMER SERVICES

Newell Rubbermaid
Graco Children's Product
Halifax Avenue
Fradley Park
Lichfield WS13 8SS
United Kingdom

44844 412 1212

GRACO CONTINENTAL EUROPE
Newell Rubbermaid Luxembourg SARL
1 rue Edmond Reuter
L-5326 CONTERN
Luxembourg

www.graco.eu