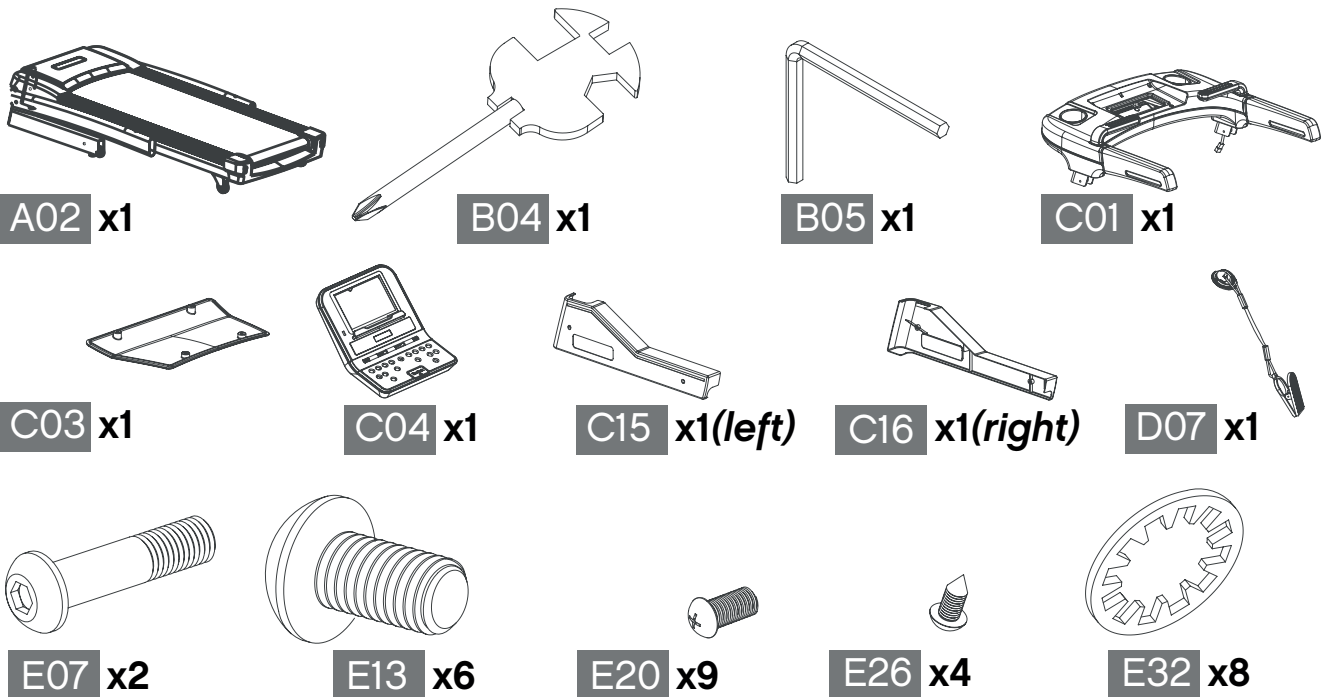


JET 300+

USER MANUAL



PARTS

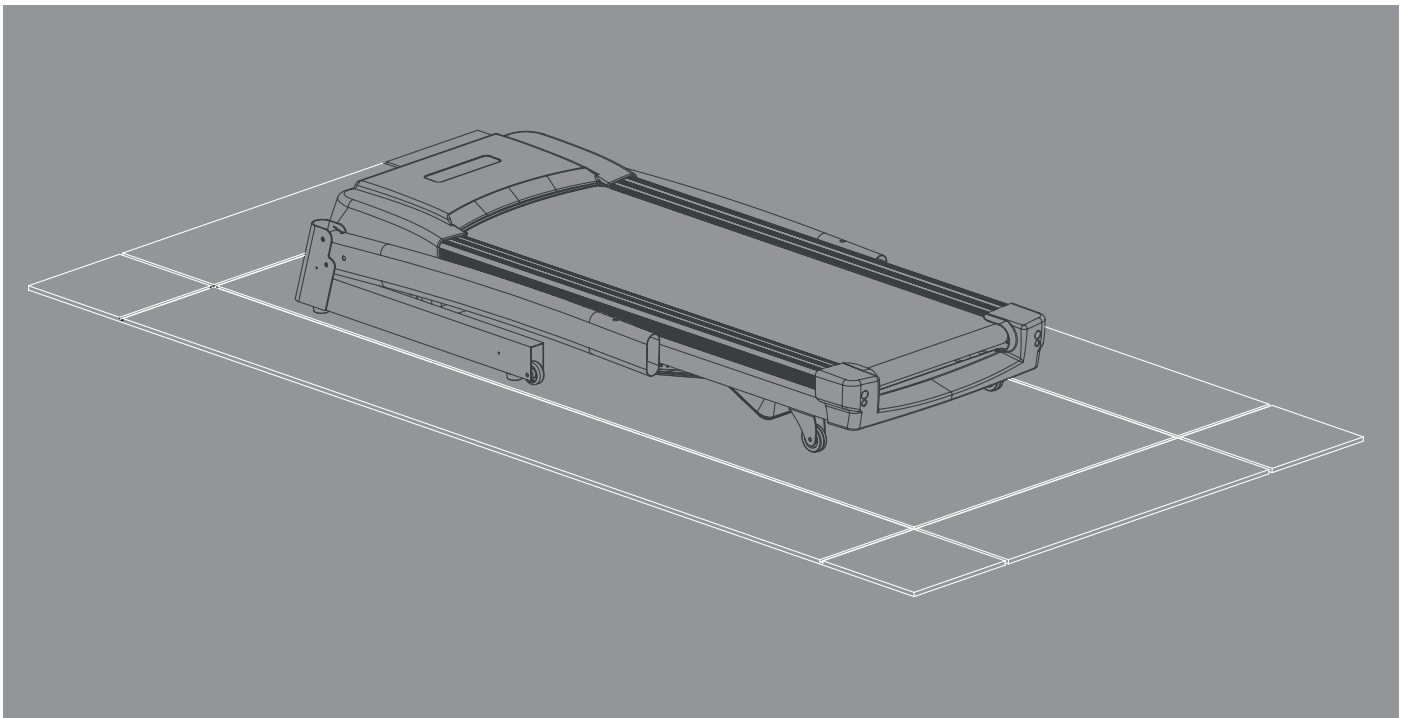


PARTS LIST

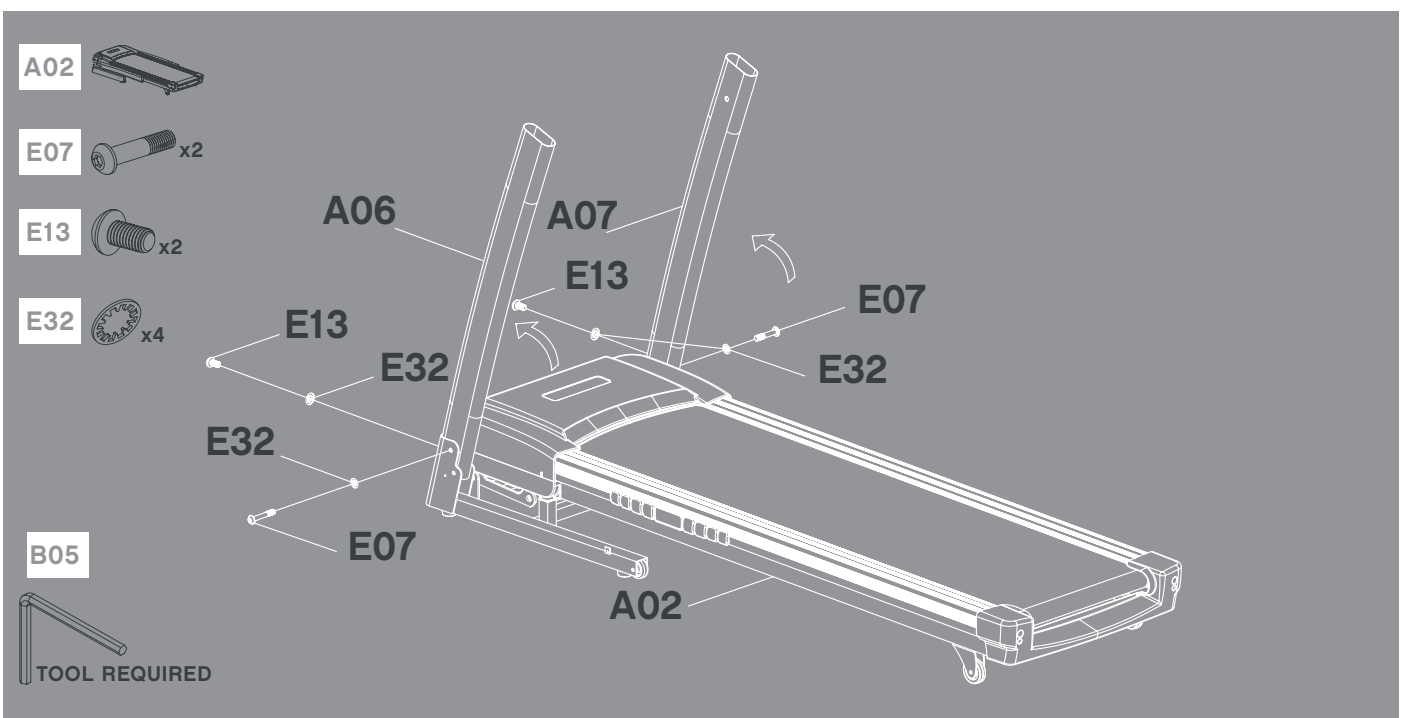
A02 - MAIN FRAME	C16 - RIGHT UPRIGHT TUBE COVER
B04 - SPANNER AND SCREW DRIVER	D07 - SAFETY KEY
B05 - 5mm ALLEN KEY	E07 - BOLT
C01 - CONSOLE BASE	E13 - BOLT
C03 - CONSOLE BACK COVER	E20 - BOLT
C04 - CONSOLE PANEL	E26 - SCREW
C15 - LEFT UPRIGHT TUBE COVER	E32 - LOCK WASHER

IMPORTANT: READ ALL INSTRUCTIONS BEFORE USING THIS TREADMILL. IT IS IMPORTANT YOUR TREADMILL RECEIVES REGULAR MAINTENANCE TO PROLONG USE. FAILING TO REGULARLY MAINTAIN YOUR TREADMILL MAY VOID YOUR WARRANTY. KEEP HANDS AWAY FROM ALL MOVING PARTS. NEVER OPERATE THE TREADMILL IF IT HAS A DAMAGED CORD OR PLUG. KEEP THE CORD AWAY FROM HEATED SURFACES. WE SUGGEST THAT YOU CONSULT WITH YOUR PHYSICIAN OR HEALTH PROFESSIONAL BEFORE USE OF THIS MACHINE, THIS APPLIES FOR THE AGES OF 35+ OR PEOPLE WITH HEALTH ISSUES. WE TAKE NO RESPONSIBILITY FOR ANY INJURIES OCCURED IF YOU DO NOT FOLLOW OUR SAFETY GUIDELINES. THIS TREADMILL SHOULD BE CAREFULLY ASSEMBLED. DO NOT TURN ON THE POWER BEFORE ASSEMBLY IS COMPLETE

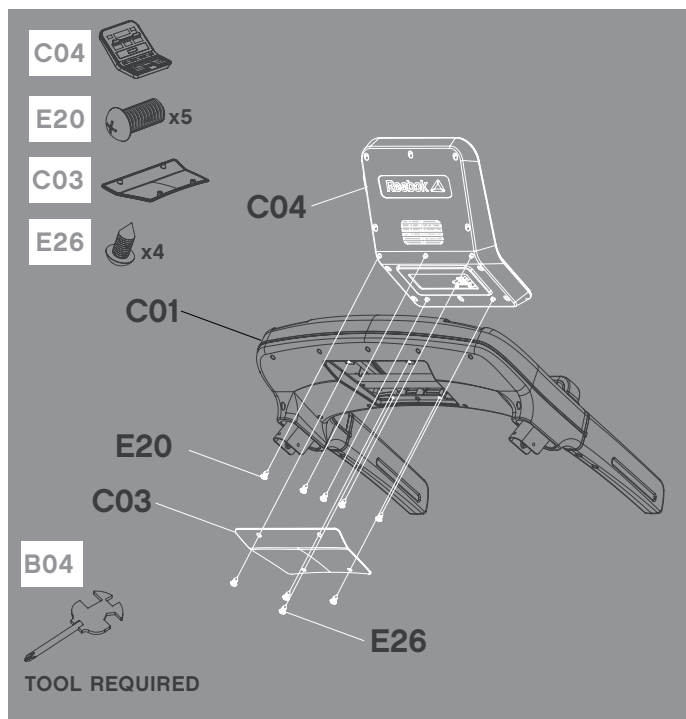
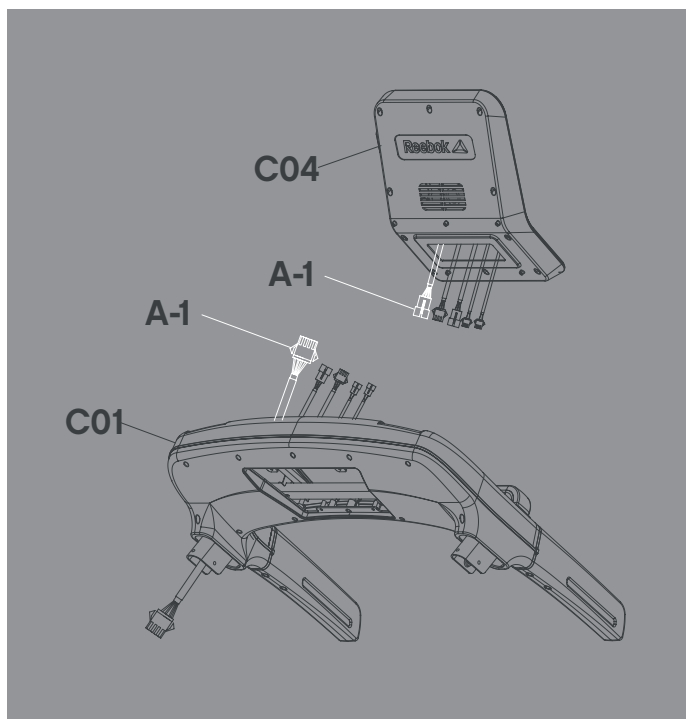
1



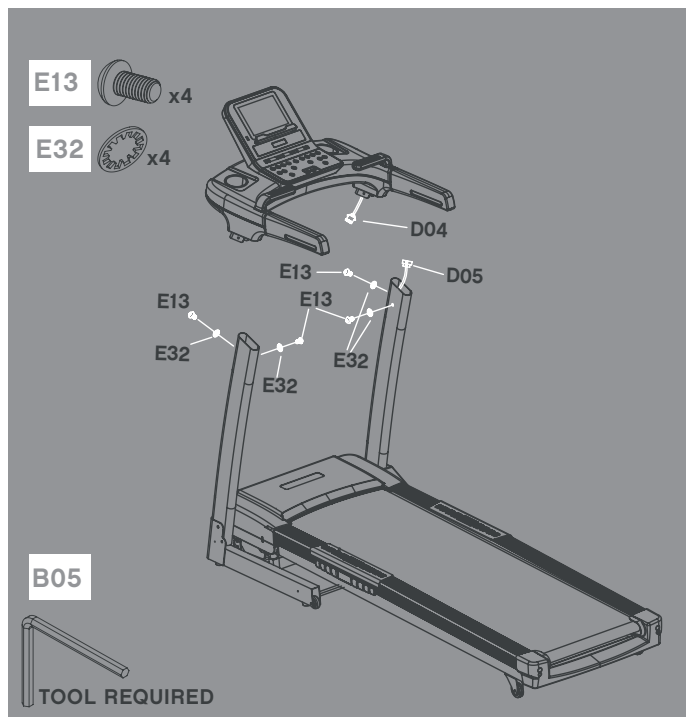
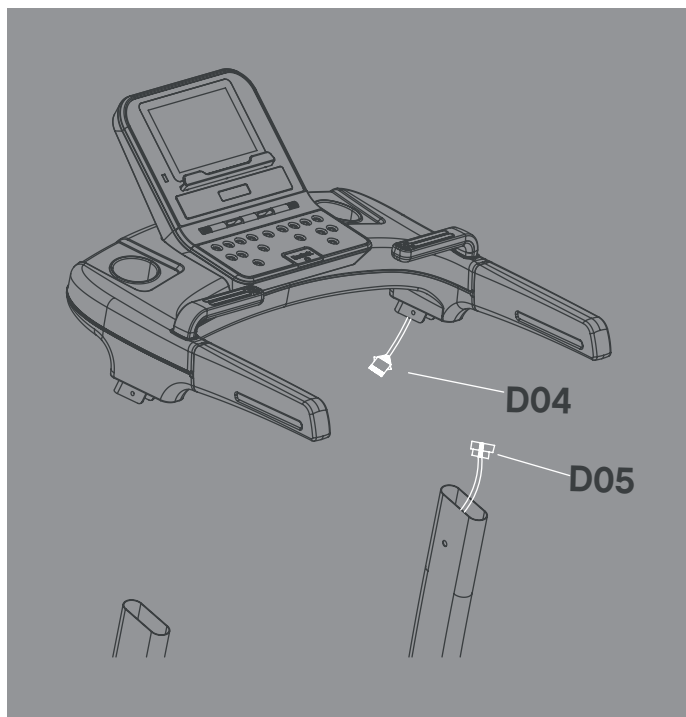
2



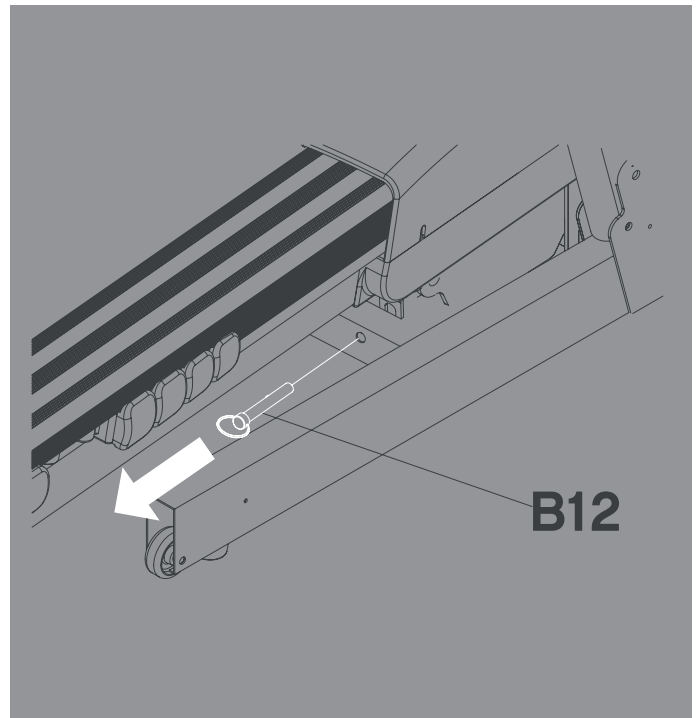
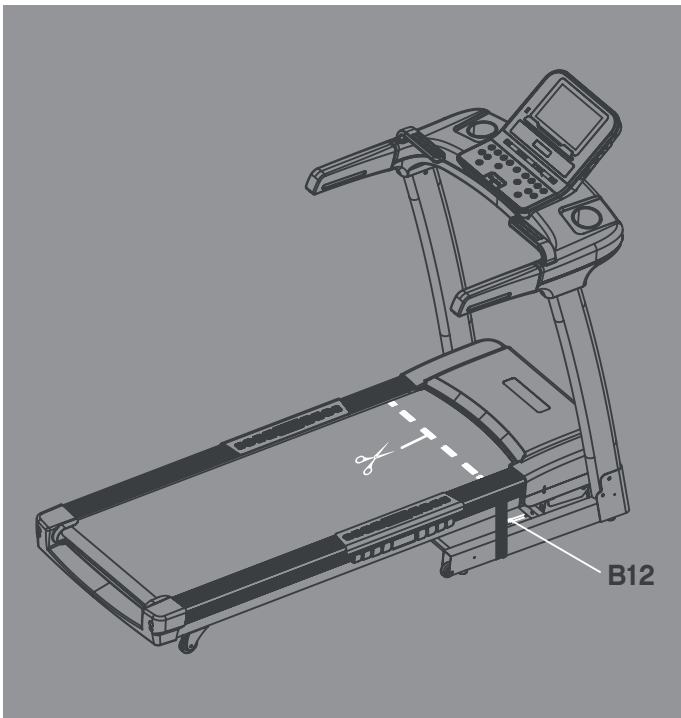
3



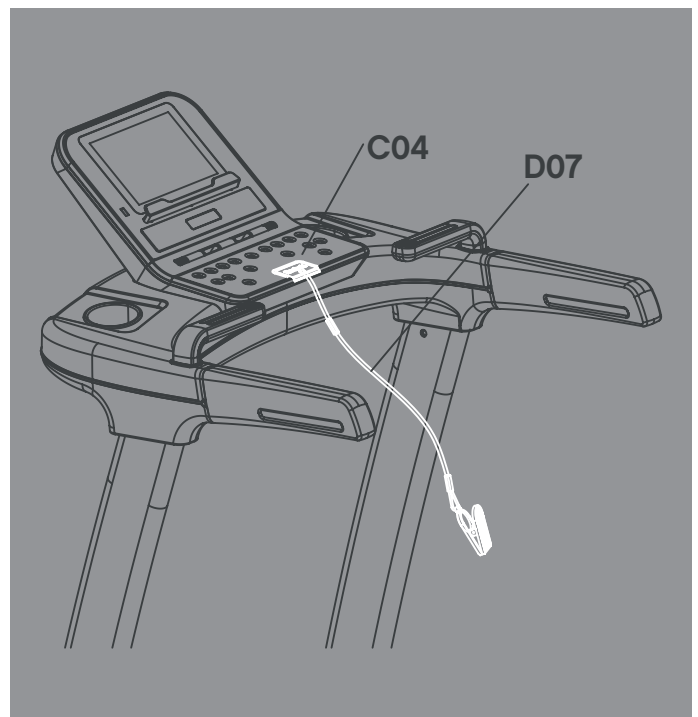
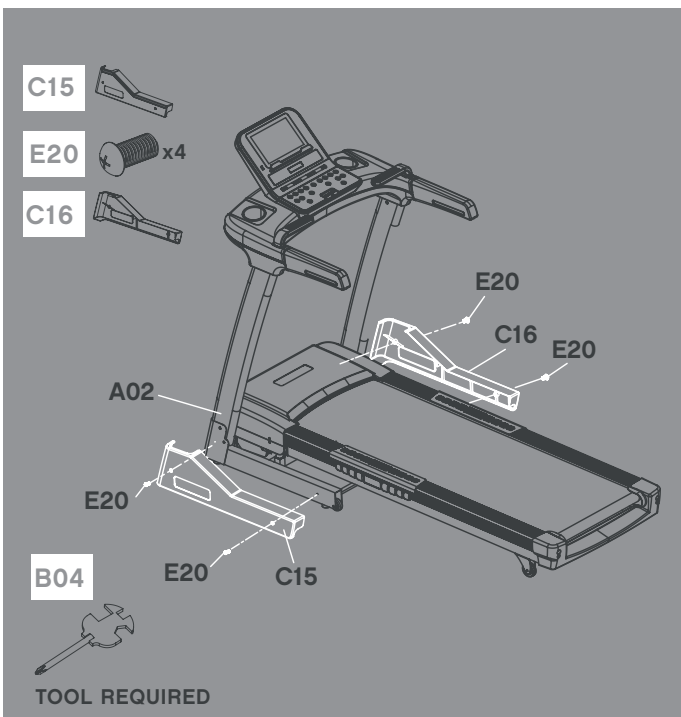
4



5

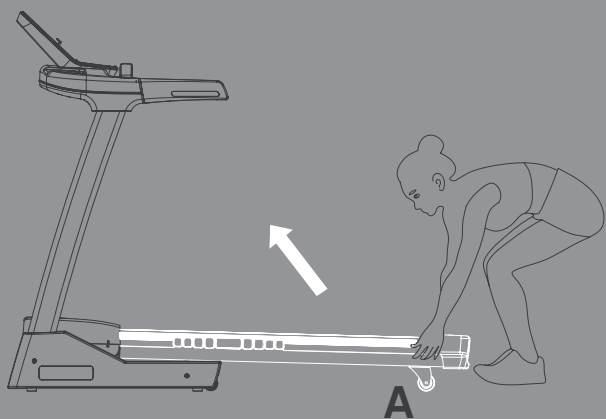


6

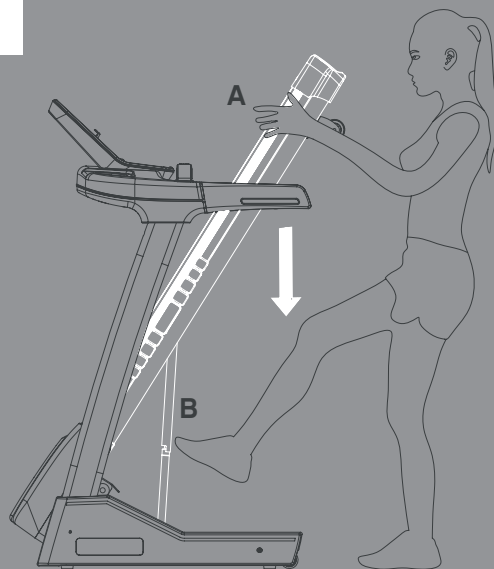


FOLDING INSTRUCTIONS

1

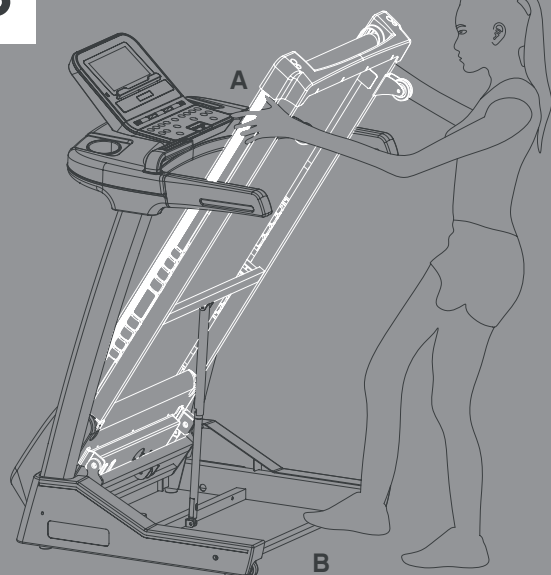


2

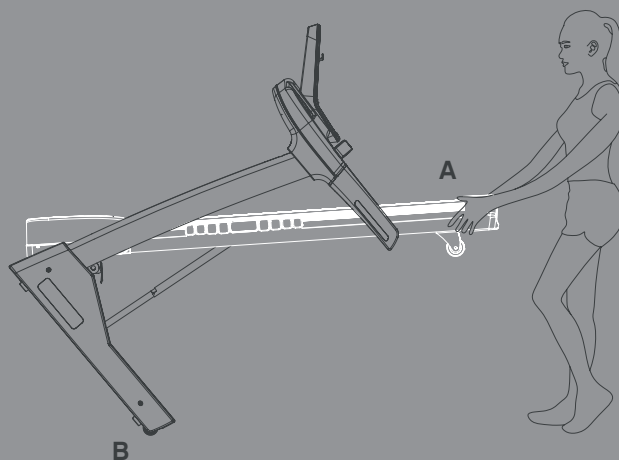


MOVING YOUR MACHINE

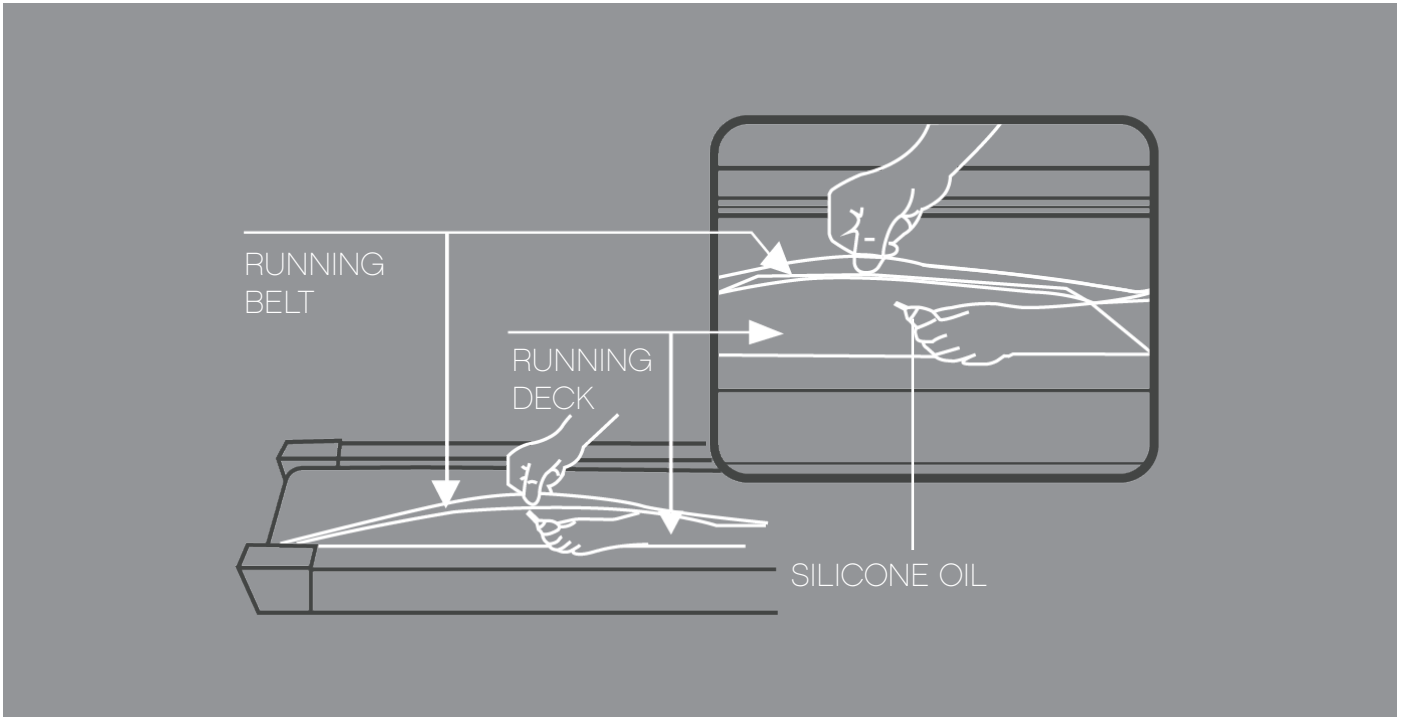
3



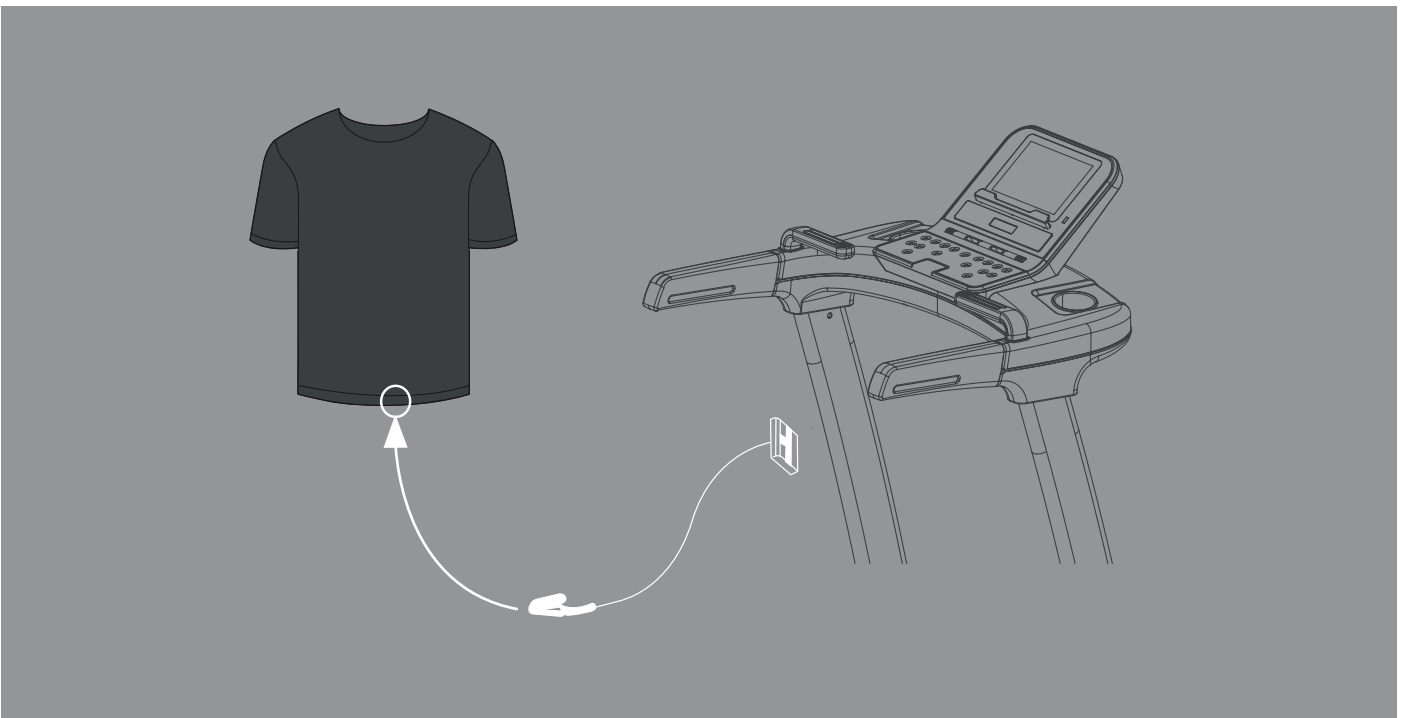
4



LUBRICATION

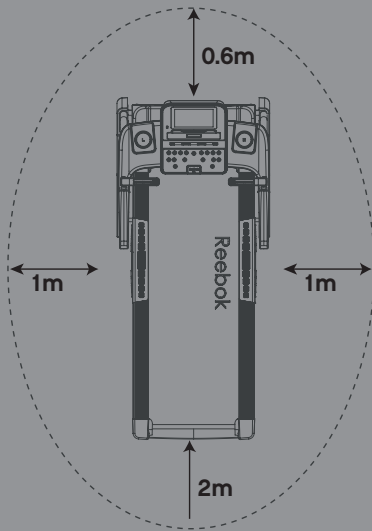


SAFETY KEY

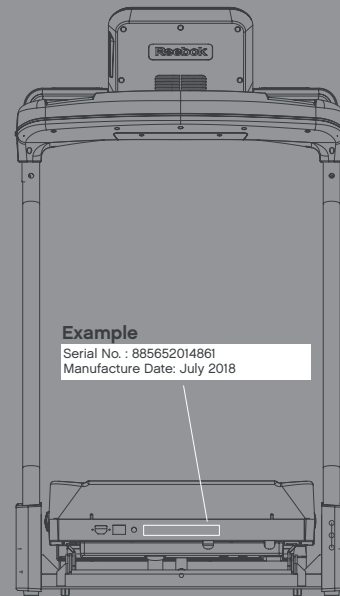


SAFETY PROCEDURES

ALLOW FOR A MINIMUM SPACE, SHOWN BELOW, AROUND THE TREADMILL WHEN IN OPERATION.



SERIAL NUMBER IS LOCATED ON THE FRONT BASE OF THE TREADMILL.



Example
Serial No. : 885652014861
Manufacture Date: July 2018



Product Registration and Support
Enregistrement et support du produit
Productregistratie en ondersteuning
Registro de productos y soporte
Registro de produto e suporte
Регистрация и поддержка продукта
製品の登録とサポート

معدلاو چت نم ليا لي چست

产品注册和技术支持
제품 등록 및 지원



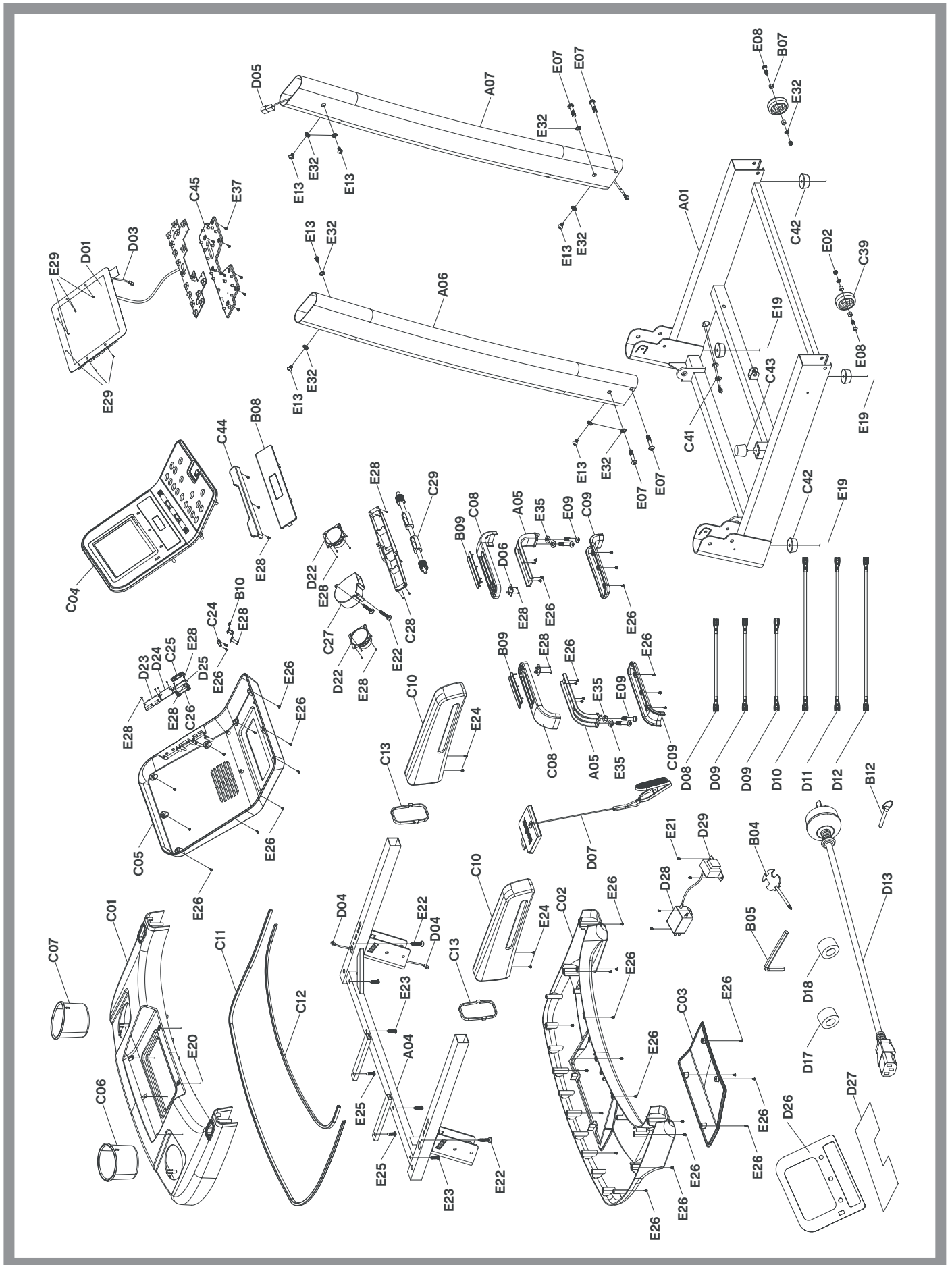
WWW.REEBOKFITNESS.INFO/PRODUCT-SUPPORT

THIS PRODUCT IS SUITABLE FOR USER'S WEIGHT OF 140KG

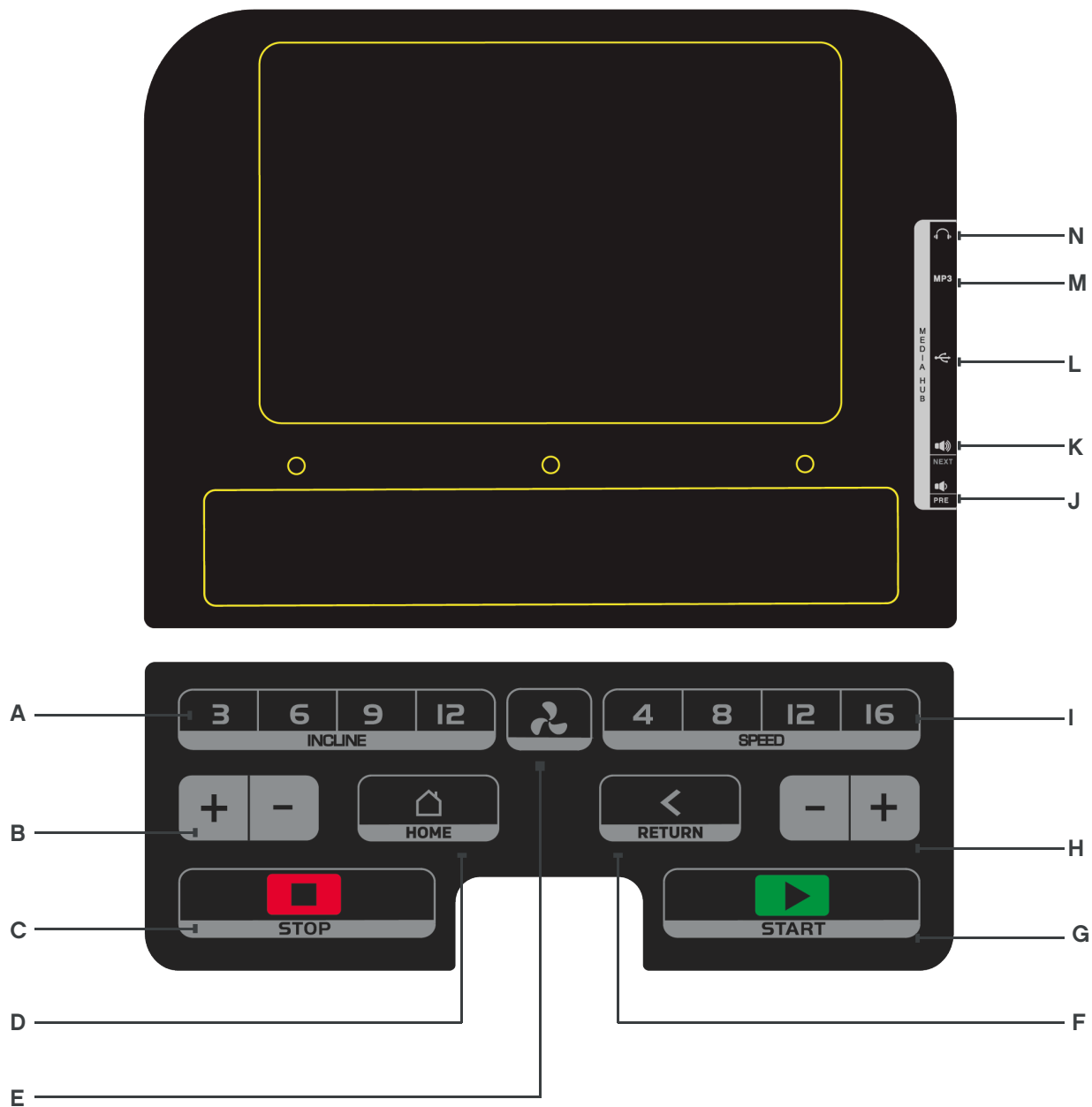


WEEE logo this symbol on a product means that the product is covered by European Directive 2012/19/EU. Hereby, RFE international declares that this product is in compliance with the essential requirements and other relevant provisions of Directive 2014/53/EU.





NO.	PART DESCRIPTION	QTY	NO.	PART DESCRIPTION	QTY	NO.	PART DESCRIPTION	QTY
A01	base frame	1	C25	volume control button	1	D28	filter	1
A02	main frame	1	C26	base of volume control button	1	D29	inductance	1
A03	incline bracket	1	C27	fan	1	D30	speed sensor	1
A04	console bracket	1	C28	fan guide	1	E01	nut (M6)	2
A05	pulse bracket	2	C29	fan axis	1	E02	nut (M8)	12
A06	left upright tube	1	C32	running belt	1	E03	nut (M10)	6
A07	right upright tube	1	C33	motor bottom cover	1	E04	bolt (M10*60 L20)	1
A08	motor bracket	1	C34	black cushion	4	E05	bolt (M10*45 L15)	1
B01	front roller	1	C35	blue cushion	2	E06	bolt (M10*30 L15)	4
B02	back roller	1	C36	blue cushion	2	E07	bolt (M8*50 L15)	4
B03	cylinder	1	C37	plastic pad	4	E08	bolt (M8*50 L20)	2
B04	spanner and screw driver	1	C38	motor belt	1	E09	bolt (M8*45 L20)	5
B05	5mm allen key	1	C39	transport wheel	2	E10	bolt (M8*40 L20)	2
B06	bushing	4	C40	adjustable wheel	2	E11	bolt (M8*30 L15)	1
B07	transport wheel bushing	4	C41	ring-shape wire plug	2	E12	bolt (M8*20)	4
B08	speaker net	1	C42	flat foot pad	4	E13	bolt (M8*15)	8
B09	pulse steel plate	4	C43	cone-shape cushion	1	E14	bolt (M8*45)	1
B10	spring plate	2	C44	plastic holder	1	E15	bolt (M8*35)	1
B11	Reinforcement tube	1	C45	button board	1	E16	bolt (M6*55)	3
B12	locking pin	1	D01	computer board	1	E17	bolt (M6*35)	2
B13	belt hook	2	D02	control board	1	E18	bolt (M6*25)	6
B14	hide board	2	D03	top signal wire	1	E19	bolt (M5*16)	4
C01	console top cover	1	D04	middle signal wire	1	E20	bolt (M5*12)	4
C02	console bottom cover	1	D05	bottom signal wire	1	E21	bolt (M5*8)	17
C03	console back cover	1	D06	pulse button	2	E22	screw (ST4.2*40)	8
C04	console panel	1	D07	safety key	1	E23	screw (ST4.2*30)	4
C05	console panel bottom cover	1	D08	AC single wire 200mm blue	1	E25	screw (ST4.2*20)	2
C06	left water bottle	1	D09	AC single wire 200mm brown	2	E26	screw (ST4.2*12)	34
C07	right water bottle	1	D10	AC single wire 350mm brown	1	E27	screw (ST4.2*12)	22
C08	pulse top cover	2	D11	AC single wire 350mm blue	1	E28	screw (ST2.9*8)	30
C09	pulse bottom cover	2	D12	grounding wire	1	E29	screw (ST2.9*6)	6
C10	handle bar	2	D13	power wire	1	E30	screw (ST4.2*15)	4
C11	decoration strip i	1	D14	power socket	1	E31	washer (Ø6)	3
C12	decoration strip ii	1	D15	on-off button	1	E32	washer (Ø8)	14
C13	handle bar decoration ring	2	D16	overload protector	1	E33	washer (Ø10)	2
C14	motor top cover	1	D17	magnet ring	1	E34	spring washer (8)	6
C15	left upright tube cover	1	D18	magnet core	1	E35	flat washer (8)	11
C16	right upright tube cover	1	D19	incline motor	1	E36	big washer (10)	8
C17	back end cover	1	D20	DC motor	1	E37	screw (ST3.5*12)	7
C18	left side rail	1	D21	running board	1	E38	bolt (M8*35 L20)	6
C19	right side rail	1	D22	speaker	2			
C20	anti-slip pad	2	D23	audio board	1			
C21	sticker of anti-slip pad	2	D24	USB board	1			
C22	cushion	2	D25	volume control board	1			
C23	air cushion	4	D26	console panel sticker	1			
C24	safety key base	1	D27	function button sticker	1			



COMPUTER FUNCTION

- A** - INSTANT INCLINE
- B** - INCLINE UP / DOWN
- C** - STOP
- D** - HOME
- E** - FAN
- F** - RETURN
- G** - START
- H** - SPEED UP / DOWN

- I** - INSTANT SPEED
- J** - VOLUME - / PREVIOUS SONG
- K** - VOLUME + / NEXT SONG
- L** - USB INPUT
- M** - MP3 INPUT
- N** - HEADPHONE INPUT



BUTTON OPERATION

HOME

Press to return to home screen.

RETURN

Press return to access previous screen

START

Press to start treadmill, the running belt will start moving.

STOP/PAUSE

Press to stop/pause treadmill, the running belt will slow before stopping completely.

SPEED+/-

Increase/decrease speed during workout.

INCLINE+/-

Increase/ Decrease incline during workout

INSTANT SPEED

Use this to select exact speed while running.

QUICK SPEED

Use this to select a different speed whilst running.

INSTANT INCLINE

Increase/decrease incline during workout.

QUICK INCLINE

Use this to select a different incline whilst running.

MP3 INPUT

Allows connection to personal MP3 player via supplied cable. Music will be played through built in speakers and volume controlled via device and volume buttons on the console.

USB PORT

Insert USB to play music/video stored on USB. Other devices may cause error to display.

VOLUME + / NEXT

MP3 input - Increase volume of music. Long press to increase volume. Short press to move to next song.

VOLUME - / PREVIOUS

MP3 input - Decrease volume of music. Long press to reduce volume. Short press to move to previous song.

SAFETY KEY

Included with this machine is a red safety key, the machine will not operate unless this is inserted. Its purpose is to immediately stop the machine in the event of an emergency. The computer will display "safety key disconnected" if not correctly attached to the treadmill. The clip on the other end of the safety key must be attached to the user at all times during your workout to ensure the machine stops immediately in the event of an emergency.

FAN

Use this to start or stop the fan.

HANDLEBAR CONTROLS

SPEED+/- -

Increase/ decrease speed during workout

INCLINE+/- -

Increase/ Decrease incline during workout

PULSE GRIPS

There are pulse sensors located on both handlebars, in order to monitor the users pulse rate these can be held in order for the reading to be given. The pulse monitor is a guide for reference only and not for medical use or monitoring.

NORMAL MODE

1. From Standby press **START** to begin manual mode immediately
2. Treadmill speed and incline can be manually adjusted by using the **SPEED +/-** or **INCLINE +/-** buttons at any time during a workout
3. Press **STOP/PAUSE** button to pause or stop the workout.
4. Take out the **SAFETY KEY** to stop the working of the motor, or press **STOP** two times.

LUBRICATION REMIND FUNCTION

When the machine has completed 300km (188miles), the console will beep for every 10 seconds, and TIME window will show OIL. This means that your treadmill needs to be lubricated with oil (this should be completed every 6 weeks). To reset the console, hold STOP button for 3 seconds, the console will now beep and reset.

COMPUTER FUNCTIONS

APPS

Built-in applications. Note: Wi-Fi must be connected before using other apps.

MUSIC

Play music stored on USB.

MOVIE

Play videos stored on USB.

SETTINGS

Set Wi-Fi, language and backlight.

VIRTUAL ACTIVE

Select from 3 scenic settings to simulate reality.

HRC

Select grade, age, target time and target heart rate. (To use this function, you must hold onto pulse sensors for HR reading.)



COMPUTER FUNCTIONS

WORKOUT

Click to choose time, distance or calories workout target. Besides, there are 24 build-in programs available. Press INCLINE+/- or SPEED+/- to change the incline or speed during operation of any program.

USER PROGRAM

Select from U1-U10 to create personalised workout. Press/drag on dot chart to adjust settings to desired speed/incline.

On any screen, you can click the dot icon then select  return, home, volume or hide the icon.

PULSE

Hold onto pulse sensors for pulse value. This data is for guide only and should not be used as medical data.

POWER SAVER FUNCTION

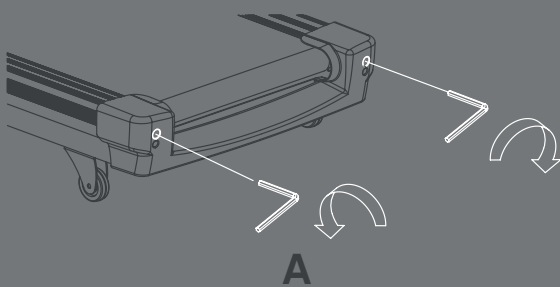
To reduce energy consumption, this treadmill will enter into sleeping mode if without any operation for 10 minutes. The screen will give reminding before enter into sleeping mode. Once machine enter sleeping mode, please take off safety key and insert again to awaken the system.

WARNING!

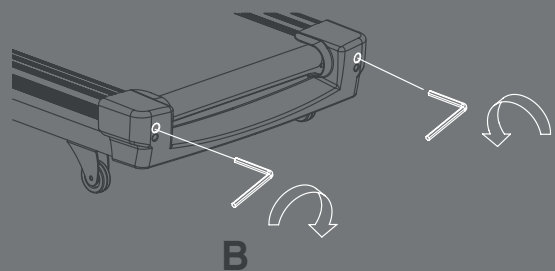
For your safety do not look at websites/videos whilst running.

MAINTENANCE & CARE

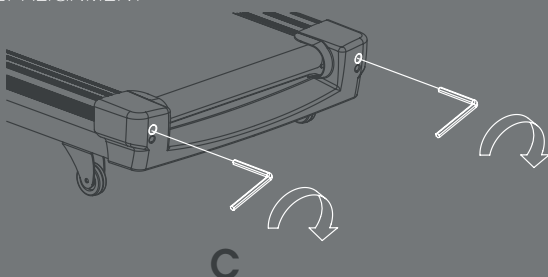
IF THE RUNNING BELT MOVES TO THE RIGHT, TURN THE BOLT ON THE RIGHT SIDE ¼ TURN CLOCKWISE, THEN TURN THE LEFT BOLT ¼ TURN COUNTER-CLOCKWISE. IF THE BELT DOES NOT MOVE, REPEAT UNTIL IT CENTRES.



IF THE RUNNING BELT MOVES TO THE LEFT, TURN THE BOLTS ON THE LEFT SIDE ¼ OF A TURN CLOCKWISE, THEN TURN THE RIGHT BOLT ¼ TURN COUNTER-CLOCKWISE. IF THE BELT DOES NOT MOVE, REPEAT UNTIL IT CENTRES.



OVER TIME THE RUNNING BELT WILL LOOSEN. TO TIGHTEN THE BELT TURN THE LEFT & RIGHT SIDE BOLTS ONE FULL TURN CLOCKWISE, CHECK THE TENSION OF THE BELT. CONTINUE PROCESS UNTIL BELT IS THE CORRECT TENSION. ENSURE TO ADJUST BOTH SIDES EQUALLY TO CORRECT BELT ALIGNMENT



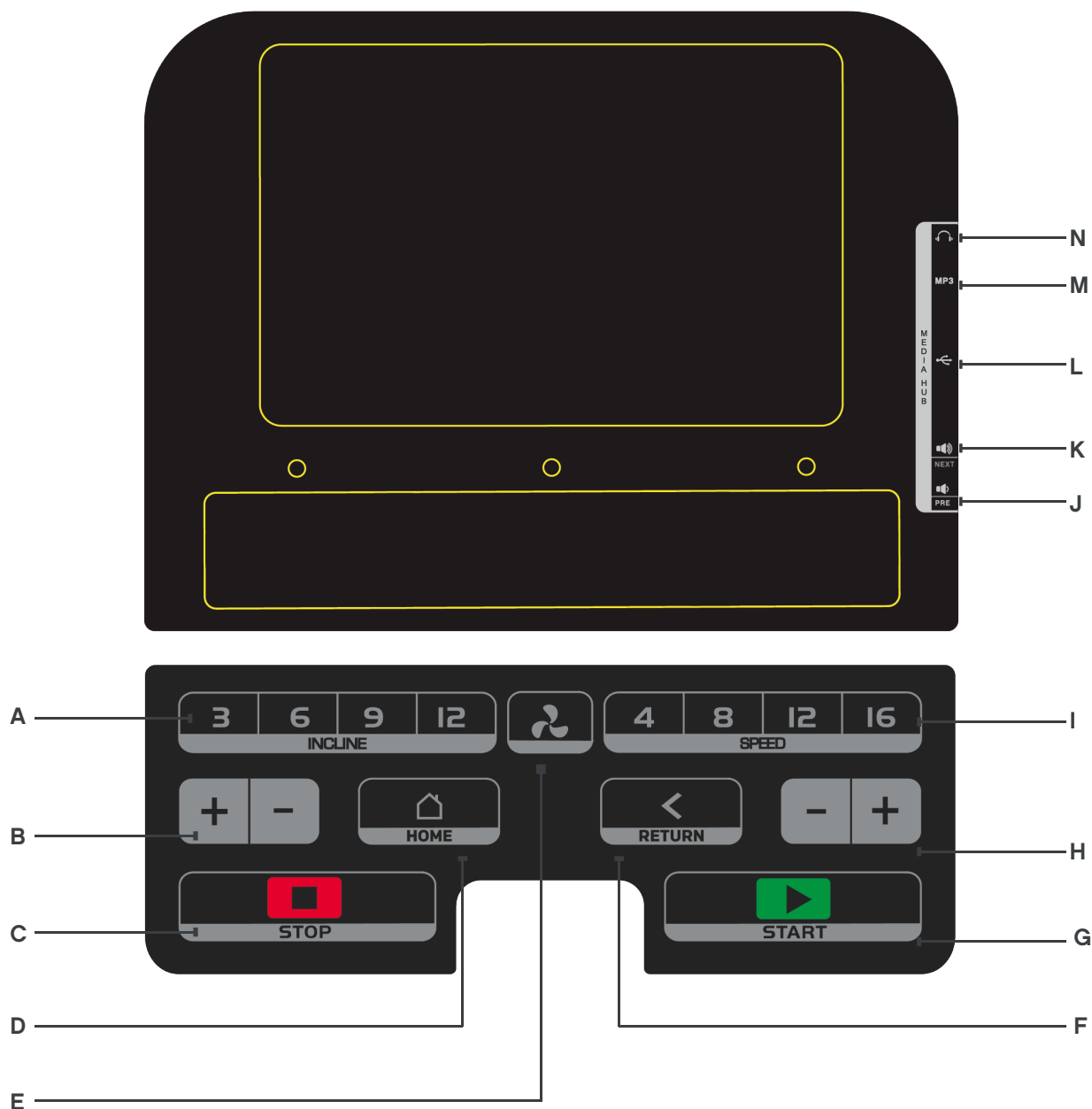
Product Registration and Support
Enregistrement et support du produit
Productregistratie en ondersteuning
Registro de productos y soporte
Registro de produto e suporte
Регистрация и поддержка продукта
製品の登録とサポート



معدداو جت نم لا لي جس ت

产品注册和技术支持
제품 등록 및 지원

WWW.REEBOKFITNESS.INFO/PRODUCT-SUPPORT



FUNKCE POČÍTAČE

A – INSTANT INCLINE (OKAMŽITÉ STOUPÁNÍ)
B – INCLINE UP/DOWN (ZVÝŠENÍ/SNÍŽENÍ STOUPÁNÍ)
C – STOP (ZASTAVIT)
D – DOMOV
E – FAN (VENTILÁTOR)
F – VRÁTIT SE
G – START
H – SPEED UP/DOWN (ZVÝŠIT/SNÍŽIT RYCHLOST)

I – INSTANT SPEED (OKAMŽITÁ RYCHLOST)
J – VOLUME - / PREVIOUS SONG (HLASITOST - / PŘEDCHOZÍ SKLADBA)
K – VOLUME + / NEXT SONG (HLASITOST + / DALŠÍ SKLADBA)
L – USB INPUT (VSTUP PRO USB)
M – MP3 INPUT (VSTUP PRO MP3)
N – HEADPHONE INPUT (VSTUP PRO SLUCHÁTKA)

FUNKCE TLAČÍTEK

ÚVOD

Stisknutím se vrátíte na úvodní stránku.

ZPĚT

Stisknutím se vrátíte na předchozí stránku.

START

Stisknutím přístroj zapnete, běžecký pás se začne pohybovat.

STOP (ZASTAVIT)

Stisknutím přístroj vypnete, běžecký pás před úplným vypnutím nejprve zpomalí.

SPEED + / - (RYCHLOST+/-)

Zvyšte/snižte rychlost v průběhu workoutu.

INCLINE + / - (STOUPÁNÍ+/-)

Zvyšte/snižte sklon v průběhu workoutu.

INSTANT SPEED (OKAMŽITÁ RYCHLOST)

Volba přesné rychlosti při běhu.

OKAMŽITÁ RYCHLOST

Využijte pro okamžitou změnu rychlosti pásu při běhu.

INSTANT INCLINE (OKAMŽITÉ STOUPÁNÍ)

Volba přesného stoupání při běhu.

OKAMŽITÝ SKLON

Využijte pro okamžitou změnu sklonu pásu při běhu.

FAN (VENTILÁTOR)

Otevření/Zavření ventilátoru.

MP3 INPUT (VSTUP PRO MP3)

Umožňuje připojení MP3 přehrávače pomocí přiloženého kabelu. Hudba bude hrát přes vestavěné reproduktory a hlasitost je možné ovládat pomocí zařízení a tlačítek ovládání hlasitosti na konzoli.

USB INPUT (VSTUP PRO USB)

Pro přehrání uložené hudby/video vložte příslušné USB zařízení. Po vložení jiného zařízení se může zobrazit chyba.

VOLUME + / NEXT (HLASITOST + / DALŠÍ SKLADBA)

Pro vstup MP3 - zvýšení hlasitosti přehrávání. Dlouhým stisknutím zvýšíte hlasitost. Krátkým stisknutím přejdete na další píseň.

VOLUME - / PREVIOUS (HLASITOST - / PŘEDCHOZÍ SKLADBA)

Pro vstup MP3 - zvýšení hlasitosti přehrávání. Dlouhým stisknutím snížíte hlasitost. Krátkým stisknutím přejdete na předchozí píseň.

SAFETY KEY (BEZPEČNOSTNÍ KLÍČ)

Součástí stroje je červený bezpečnostní klíč. Stroj nebude fungovat, dokud tento klíč nebude vložen. Jeho účelem je okamžité zastavení stroje v případě nouze. Pokud není klíč správně vložen, počítač zobrazí hlášku „bezpečnostní klíč odpojen“. Spona na druhém konci klíče musí být během tréninku po celou dobu vždy upevněna k uživateli, aby bylo zajištěno, že se stroj v případě nouze zastaví.

VENTILÁTOR

Využijte pro zapnutí nebo vypnutí ventilátoru.

KONTROLELEMENTER PÅ HÅNDTAGET

SPEED + / - (HASTIGHED +/-)

Øg/reducer hastigheden under træningen

INCLINE + / - (HÆLDNING +/-)

Øg/reducer hældningen under træningen

PULSMÅLEHÅNDTAG

På begge håndtag findes pulssensorer. Brugere kan holde på disse for at få overvåget og aflæst deres puls. Pulsovervågning er udelukkende vejledende og ikke til medicinsk brug eller tilsyn.

COMPUTERPROGRAMMER

Manual tilstand inkluderer normal tilstand, nedtælling af tid, kalorier og distance.

NORMAL TILSTAND

1. Tryk på **START** fra standby-skærm-billedet for at starte manuel tilstand med det samme.
2. Løbebåndets hastighed og hældning kan til enhver tid under træningen justeres manuelt ved hjælp af knapperne **SPEED +/- (HASTIGHED +/-)** eller **INCLINE +/- (HÆLDNING +/-)**.
3. Tryk på knappen **STOP** for at standse træningen.
4. Tag **SIKKERHEDSNØGLEN** ud for at standse motoren, eller tryk to gange på **STOP**.

POČÍTAČOVÉ FUNKCE

APLIKACE

Zabudované aplikace Poznámka: Pokud chcete používat jiné aplikace, musíte být připojeni na Wi-Fi.

HUDBA

Přehrát hudbu uloženou na USB.

FILM

Přehrát film uložený na USB.

NASTAVENÍ

Nastavte Wi-Fi, jazyk a podsvícení displeje.

VIRTUÁLNÍ REALITA

Vyberte si ze 3 různých virtuálních scénérií.

POČÍTAČOVÉ FUNKCE


HRC

Zvolte stupeň rychlosti, věk, cílový čas a požadovanou tepovou frekvenci. (Abyste mohli využít tuto funkci, musíte se dotýkat senzoru pro měření tepové frekvence.)

WORKOUT

UŽIVATELSKÝ PROGRAM

Zvolte U1-U10 a vytvořte si svůj osobní workout. Stisknutím/zatáhnutím za bodový diagram nařídíte v nastavení požadovanou rychlost/sklon.

Na jakékoliv obrazovce můžete kliknout na bodovou ikonku a zvolit  zpět, úvod, hlasitost nebo ikonku skrýt.

PULS

Chcete-li měřit tepovou frekvenci, dotýkejte se příslušného senzoru. Naměřené údaje jsou pouze informativní a nejsou určeny pro lékařské účely.

FUNKCE ÚSPORY ENERGIE

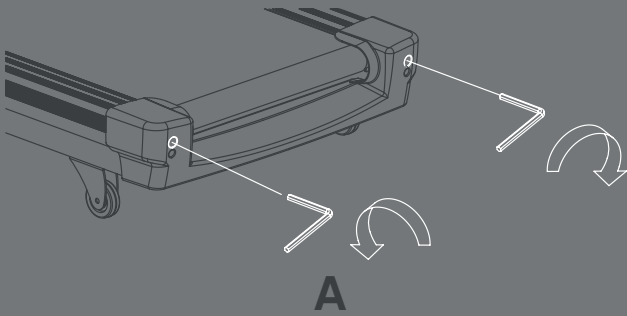
Pokud není pás používán, po 10 minutách se přepne do modu úspory energie. Vypne se obrazovka; k opětovnému zapnutí dojde stisknutím jakéhokoliv tlačítka.

VAROVÁNÍ!

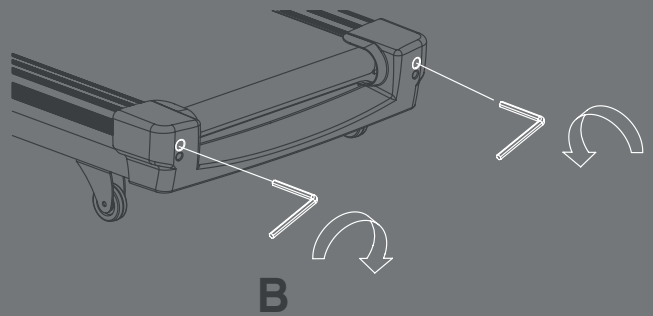
V zájmu vlastní bezpečnosti nesledujte při běhu videa ani žádné webové stránky.

ÚDRŽBA A PÉČE

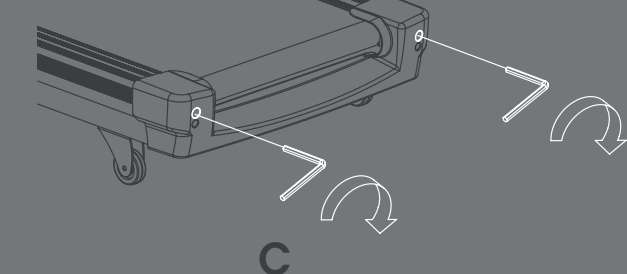
POKUD BĚŽECKÝ PÁS UHÝBÁ DOPRAVA: OTOČTE ŠROUBEM NA PRAVÉ STRANĚ O ¼ OTOČKY PO SMĚRU HODINOVÝCH RUČÍČEK A POTÉ ŠROUBEM NA LEVÉ STRANĚ O ¼ OTOČKY PROTI SMĚRU HODINOVÝCH RUČÍČEK. POKUD SE PÁS NEPOHYBUJE, OPAKUJTE, DOKUD SE NEVYCENTRUJE.



POKUD BĚŽECKÝ PÁS UHÝBÁ DOLEVA: OTOČTE ŠROUBEM NA LEVÉ STRANĚ O ¼ OTOČKY PO SMĚRU HODINOVÝCH RUČÍČEK A POTÉ ŠROUBEM NA PRAVÉ STRANĚ O ¼ OTOČKY PROTI SMĚRU HODINOVÝCH RUČÍČEK. POKUD SE PÁS NEPOHYBUJE, OPAKUJTE, DOKUD SE NEVYCENTRUJE.



BĚŽECKÝ PÁS ČASEM POVOLÍ. PRO DOTAŽENÍ PÁSU OTOČTE LEVÝ I PRAVÝ ŠROUB O CELOU OTOČKU PO SMĚRU HODINOVÝCH RUČÍČEK, POTÉ ZKONTROLUJTE NAPĚTÍ PÁSU. POKRAČUJTE STEJNÝM ZPŮSOBEM, DOKUD PÁS NEBUDE DOSTATEČNĚ NAPNUTÝ. PRO ZAJIŠTĚNÍ SPRÁVNÉ POLOHY PÁSU JE NUTNÉ, ABY BYLY OBĚ STRANY SEŘÍZENY STEJNOMĚRNĚ.



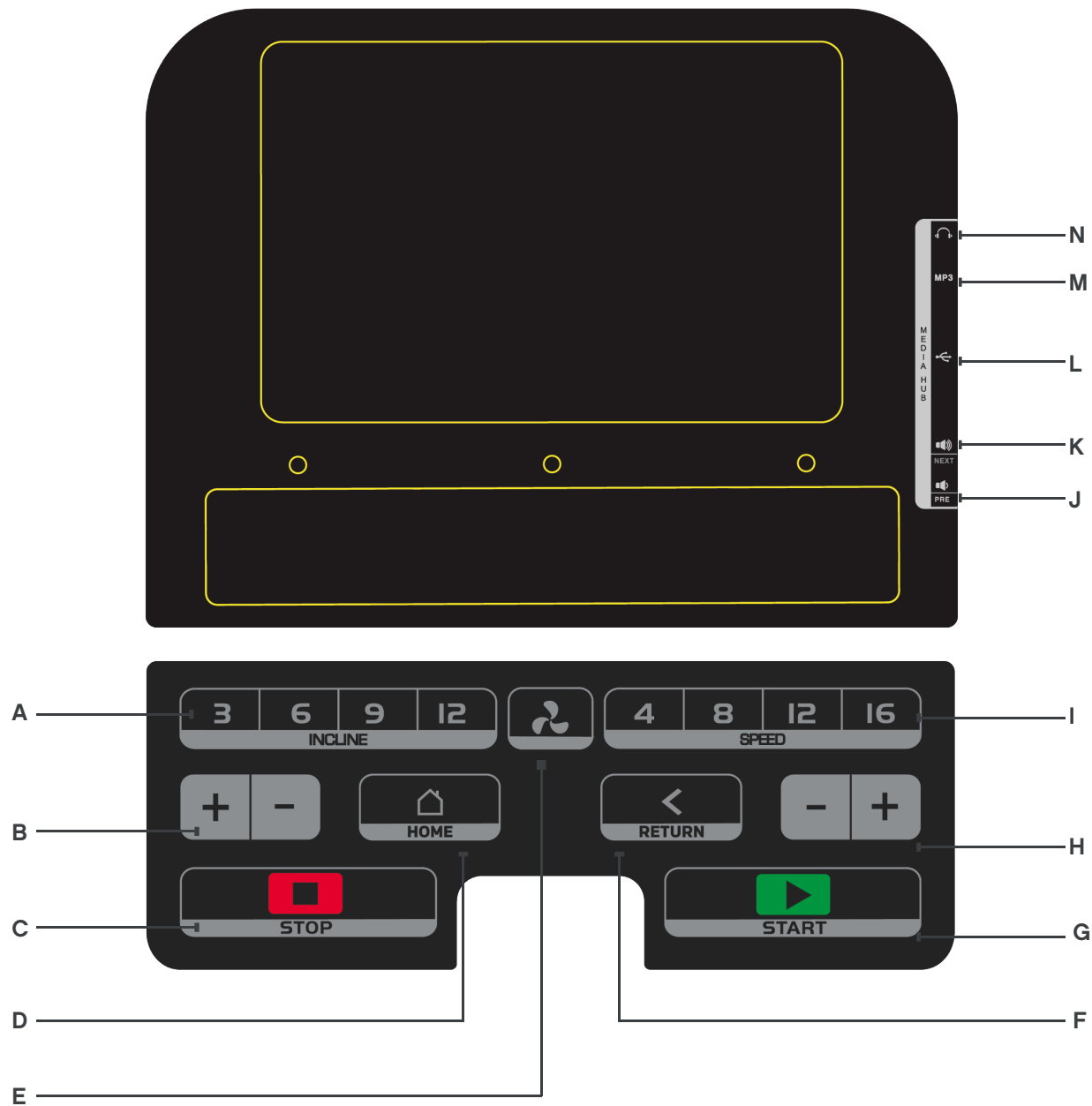
Product Registration and Support
 Enregistrement et support du produit
 Productregistratie en ondersteuning
 Registro de productos y soporte
 Registro de produto e suporte
 Регистрация и поддержка продукта
 製品の登録とサポート



معدداو جت نم لاي جس ت

产品注册和技术支持
 제품 등록 및 지원

WWW.REEBOKFITNESS.INFO/PRODUCT-SUPPORT



COMPUTERFUNKTION

- A** - INSTANT INCLINE (AKTUEL HÆLDNING)
- B** - INCLINE UP / DOWN (HÆLDNING OP/ NED)
- C** - STOP
- D** - HJEM
- E** - FAN (VENTILATOR)
- F** - RETURNING
- G** - START
- H** - SPEED + / - (HASTIGHED +/-)

- I** - INSTANT SPEED (AKTUEL HASTIGHED)
- J** - VOLUME - / PREVIOUS (LYDSTYRKE -/FORRIGE)
- K** - VOLUME + / NEXT (LYDSTYRKE +/ NÆSTE)
- L** - MP3 INPUT (MP3-INDGANG)
- M** - USB INPUT (USB-INDGANG)
- N** - HEADPHONE INPUT (INDGANG TIL HOVEDTELEFON)

KNAPFUNKTION

HJEM

Tryk på denne knap for gå til startskærbilledet.

TILBAGE

Tryk på denne knap for gå tilbage til det forrige skærbillede.

START

Starter programmet

STOP

Bruges til at stoppe maskinen når som helst under træningen. L0bebåndet bremser og stopper fuldstændigt. Alle data nulstilles.

SPEED+/- (HASTIGHED +/-)

Øg/reducer hætigheden under træningen

INCLINE + / - (HÆLDNING +/-)

Øg/reducer hældningen under træningen

INSTANT SPEED (AKTUEL HASTIGHED)

Bruges til at vælge den nøjagtige hastighed under løb.

INSTANT INCLINE (AKTUEL HÆLDNING)

Bruges til at vælge den aktuelle hældning under løb.

FAN (VENTILATOR)

Bruges til at åbne/lukke ventilatoren.

MP3 INPUT (MP3-INDGANG)

Giver mulighed for tilslutning af personlig MP3-afspiller ved hjælp af medfølgende kabel. Musik afspilles via indbyggede højttalere, og lydstyrken kontrolleres ved hjælp af enheden og lydstyrkeknapper på konsollen.

USB INPUT (USB-INDGANG)

Brug dette stik til at afspille musik/film fra en USB-stick. Hvis du tilslutter andre enheder, kan der opstå fejl.

VOLUME + / NEXT (LYDSTYRKE +/NÆSTE)

MP3-indgang - Øg musikkens lydstyrke. Langt tryk for at øge lydstyrken. Kort tryk for at gå til næste sang.

VOLUME - / PREVIOUS (LYDSTYRKE -/FORRIGE)

MP3-indgang - Reducer musikkens lydstyrke. Langt tryk for at reducere lydstyrken. Kort tryk for at gå til forrige sang.

SIKKERHEDSNOGLE

Maskinen har en rød sikkerhedsnøgle. Maskinen fungerer ikke, medmindre denne nøgle er isat. Formålet med nøglen er at stoppe maskinen i tilfælde af en nødsituation. Hvis nøglen ikke er korrekt isat i løbebåndet, viser computeren "safety key disconnected" ("sikkerhedsnøgle fjernet)". Klemmen i den anden ende af sikkerhedsnøglen skal til enhver tid være fastgjort til brugeren under træningen for at sikre, at maskinen stopper øjeblikkeligt i tilfælde af en nødsituation

OVĽADACÍ PRVKY MADEL

SPEED + / - (RYCHLOST +/-)

Zvýšení/snížení rychlosti během cvičení

INCLINE + / - (STOUPÁNÍ +/-)

Zvýšení/Snížení stoupání během cvičení

MADLA PRO MĚŘENÍ TEPOVÉ FREKVENCE

Na obou madlech jsou umístěna čidla pro snímání tepové frekvence uživatele. Naměřené hodnoty mohou být uloženy pro pozdější zobrazení. Měřič tepové frekvence je pouze orientační a neslouží pro lékařské účely nebo sledování.

POČÍTAČOVÉ PROGRAMY

Ruční režim zahrnuje normální režim a režim odpočítávání času, vzdálenosti a kalorií.

NORMÁLNÍ REŽIM

1. V pohotovostním režimu stisknete tlačítko **START** pro okamžité spuštění ručního režimu.
2. Rychlost a stoupání běžeckého pásu je možné kdykoli během cvičení ručně upravit pomocí tlačítek **SPEED + / - (RYCHLOST +/-)** nebo **INCLINE + / - (STOUPÁNÍ +/-)**.
3. Stisknutím tlačítka **STOP** cvičení ukončíte.
4. Vypnete motor vyjmutím **BEZPEČNOSTNÍHO KLÍČE** nebo dvojitým stisknutím tlačítka **STOP**.

COMPUTERFUNKTIONER

APPS

Indbyggede apps. Bemærk: Wi-Fi skal være tilsluttet, før du kan bruge andre apps.

MUSIK

Afspil musik fra en USB-stick.

FILM

Afspil film fra en USB-stick.

INDSTILLINGER

Indstil Wi-Fi, sprog og baggrundsbelysning.

VIRTUAL ACTIVE

Vælg mellem 3 simulerede omgivelser at løbe i.

COMPUTERFUNKTIONER


HRC

Vælg niveau, alder, mål for tid og mål for puls. (Du skal holde ved pulssensorerne for at kunne se pulsvisning ved denne funktion.)

TRÆNING

BRUGERPROGRAM

Vælg U1-U10 for at lave dine egne personlige programmer. Tryk/træk på punktdiagrammet for at justere indstillingerne for ønsket hastighed/stigning.

Du kan fra alle skærbilleder klikke på punktikonet og vælge  tilbage, hjem, lydstyrke eller gemme ikonet.

PULS

Hold ved pulssensorerne for at få vist din puls. Disse data er alene vejledende og må ikke bruges som medicinske data.

STRØMSPAREFUNKTION

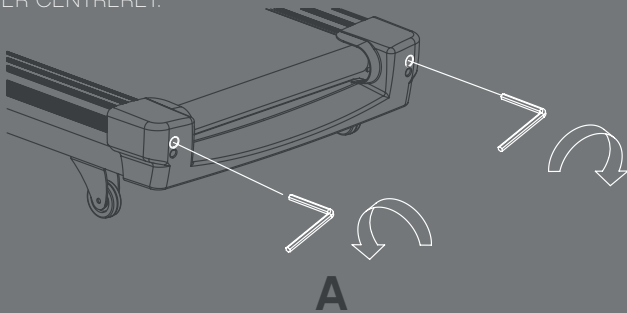
Løbebåndet går på strømsparefunktion, hvis det ikke har været brugt i 10 minutter. Displayet slukkes. Tryk på en knap for at tænde det igen.

ADVARSEL!

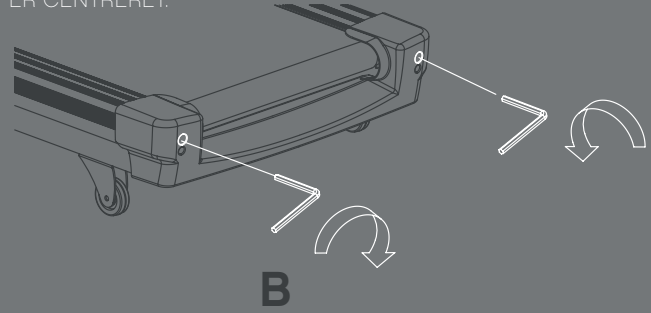
Af hensyn til din sikkerhed bør du ikke se hjemmesider eller film, mens du løber.

VEDLIGEHOLD OG PLEJE

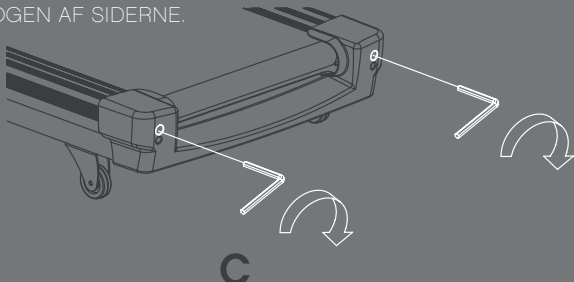
HVIS BÅNDET TRÆKKER TIL HØJRE: DREJ SKRUE PÅ HØJRE SIDE ¼ OMGANG MED URET, OG SKRU DEREFTER SKRUE PÅ VENSTRE SIDE ¼ OMGANG MOD URET. HVIS BÅNDET IKKE FLYTTER SIG, SKAL DU GENTAGE, INDTIL DET ER CENTRERET.



HVIS BÅNDET TRÆKKER TIL VENSTRE: DREJ SKRUE PÅ VENSTRE SIDE ¼ OMGANG MED URET, OG SKRU DEREFTER SKRUE PÅ HØJRE SIDE ¼ OMGANG MOD URET. HVIS BÅNDET IKKE FLYTTER SIG, SKAL DU GENTAGE, INDTIL DET ER CENTRERET.



BÅNDET VIL BLIVE LØSERE MED TIDEN. STRAM BÅNDET OP VED AT DREJE SKRUE PÅ VENSTRE OG HØJRE SIDE EN HEL OMGANG MED URET, OG KONTROLLER DEREFTER, HVOR STRAMT BÅNDET ER BLEVET. GENTAG, INDTIL BÅNDET ER STRAMMET KORREKT. SKRUEPÅVENSTRE OG HØJRE SIDER, SÅ BÅNDET IKKE TRÆKKER TIL NOGEN AF SIDERNE.



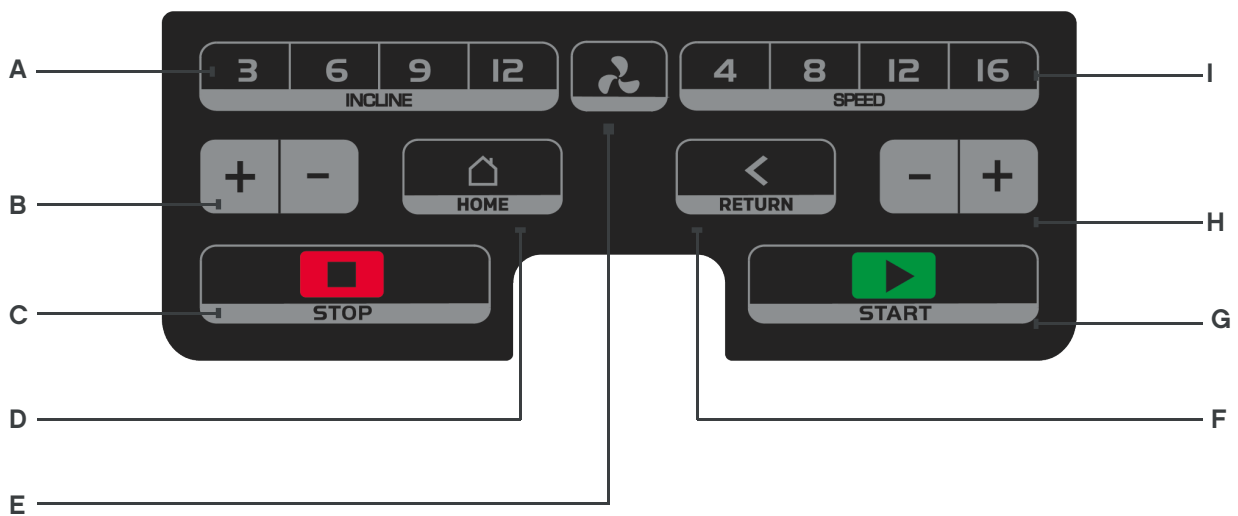
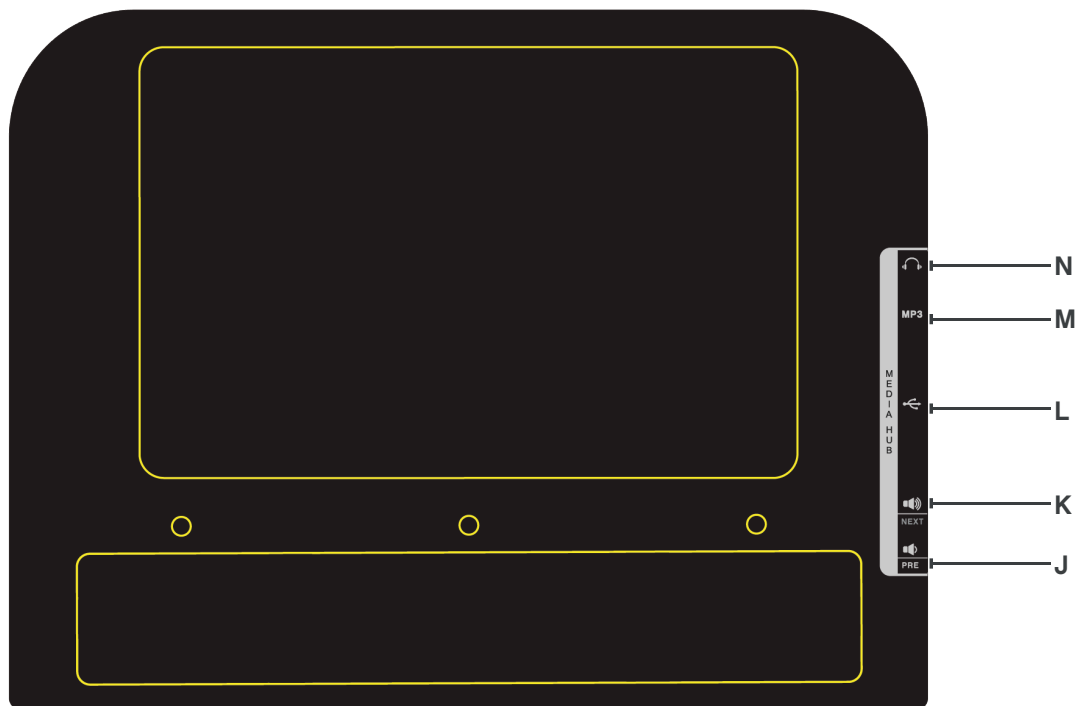
Product Registration and Support
Enregistrement et support du produit
Productregistratie en ondersteuning
Registro de productos y soporte
Registro de produto e suporte
Регистрация и поддержка продукта
製品の登録とサポート



مع دلالو جت نم لاي ج ست

产品注册和技术支持
제품 등록 및 지원

WWW.REEBOKFITNESS.INFO/PRODUCT-SUPPORT



COMPUTERFUNKTIONEN

- A** – SOFORTEINSTELLUNG DER STEIGUNG
- B** – STEIGUNG +/-
- C** – STOPP (STOP)
- D** – ZUHAUSE
- E** – VENTILATOR
- F** – RÜCKKEHR
- G** – START
- H** – GESCHWINDIGKEIT +/-

- I** – SOFORTEINSTELLUNG DER GESCHWINDIGKEIT
- J** – LAUTSTÄRKE -/VORHERIGER SONG
- K** – LAUTSTÄRKE +/NÄCHSTER SONG
- L** – USB-EINGANG
- M** – MP3-EINGANG
- N** – KOPFHÖREREINGANG



BEDIENUNG DER TASTEN

HOME

Drücken Sie die Home-Taste, um zum Startbildschirm zurückzukehren.

ZURÜCK

Drücken Sie die Zurück-Taste, um zur vorherigen Seite zurückzukehren.

START

Startet ein Programm

STOPP (STOP)

Hält das Programm jederzeit während des Trainings an. Das Band wird langsamer bis zum vollständigen Halt.

SPEED (GESCHWINDIGKEIT) +/-

Erhöht/verringert die Geschwindigkeit während des Trainings

INCLINE (STEIGUNG) +/-

Erhöht/verringert die Steigung während des Trainings

SOFORTEINSTELLUNG DER GESCHWINDIGKEIT

Auswahl der genauen Geschwindigkeit während des Trainings

SOFORTEINSTELLUNG DER STEIGUNG

Auswahl der genauen Steigung während des Trainings

VENTILATOR

Ein-/Ausschalten des Ventilators

MP3-EINGANG

Ermöglicht den Anschluss eines eigenen MP3-Players über ein mitgeliefertes Kabel. Musik wird über die integrierten Lautsprecher wiedergegeben. Die Lautstärke kann über das Gerät oder die entsprechenden Tasten auf der Konsole geregelt werden.

USB-EINGANG

Schließen Sie ein USB-Gerät an, um gespeicherte Musik oder Videos abzuspielen. Andere Geräte können zu einer fehlerhaften Anzeige führen.

LAUTSTÄRKE + /WEITER

MP3-Eingang: Erhöhen der Musiklautstärke. Halten Sie die Taste gedrückt, um die Lautstärke zu erhöhen. Drücken Sie die Taste nur kurz, um zum nächsten Titel zu wechseln.

LAUTSTÄRKE -/ZURÜCK

MP3-Eingang: Verringern der Musiklautstärke. Lautstärke - / Zurück Halten Sie die Taste gedrückt, um die Lautstärke zu verringern. Drücken Sie die Taste nur kurz, um zum vorherigen Titel zurückzugelangen.

SICHERHEITSSCHLÜSSEL

Diesem Gerät liegt ein roter Sicherheitsschlüssel bei, ohne den das Laufband nicht in Betrieb genommen werden kann. Mit diesem Schlüssel können Sie das Gerät im Notfall sofort anhalten. Wenn der Schlüssel nicht korrekt am Laufband angeschlossen ist, erscheint auf der Anzeige „safety key disconnected“ (Sicherheitsschlüssel nicht eingesetzt). Der Clip an der anderen Seite des Sicherheitsschlüssels muss jederzeit während des Trainings mit der Kleidung verbunden sein um sicherzustellen, dass das Gerät im Notfall unverzüglich ausschaltet.

BEDIENELEMENTE AN DEN HANDGRIFFEN

GESCHWINDIGKEIT +/-

Erhöht/verringert die Geschwindigkeit während des Trainings

STEIGUNG +/-

Erhöht/verringert die Steigung während des Trainings

PULSGRIFFE

An beiden Handgriffen befinden sich Pulssensoren, die den Puls des Benutzers messen, wenn sich dessen Hände an den Sensoren befinden. Der Pulsmesser dient lediglich der Information und darf nicht zu medizinischen Zwecken oder zur Überwachung verwendet werden.

COMPUTERPROGRAMME

Das manuelle Programm umfasst den normalen Modus sowie Modi, bei denen Zeit, Kalorien und Strecke heruntergezählt werden.

NORMALER MODUS

1. Drücken Sie im Standby **START**, um den manuellen Modus direkt zu starten.
2. Geschwindigkeit und Steigung lassen sich mit den Tasten **SPEED (GESCHWINDIGKEIT) +/-** bzw. **INCLINE (STEIGUNG) +/-** während des Trainings jederzeit einstellen.
3. Drücken Sie die Taste **STOP (STOPP)**, wenn Sie das Training beenden möchten.
4. Den Motor schalten Sie aus, indem Sie den **SAFETY KEY (SICHERHEITSSCHLÜSSEL)** ziehen oder zweimal **STOP (STOPP)** drücken.

COMPUTERFUNKTIONEN

APPS

Integrierte Anwendungen. Anmerkung: Um andere Apps nutzen zu können, muss eine WLAN-Verbindung bestehen.

MUSIK

Spielen Sie Musik von einem USB-Gerät ab.

FILM

Spielen Sie Videos von einem USB-Gerät ab.

EINSTELLUNGEN

Richten Sie eine WLAN-Verbindung, die Sprache und die Hintergrundbeleuchtung ein.

VIRTUAL ACTIVE

Wählen Sie zwischen 3 Landschaften aus, um ein reales Erlebnis zu simulieren.



COMPUTERFUNKTIONEN




HRC

Wählen Sie den Grad, das Alter, die Zielzeit und die Zielherzfrequenz aus. (Um Gebrauch von dieser Funktion zu machen, müssen Sie die Pulssensoren für die HF-Auslesung gedrückt halten.)

WORKOUT

ANWENDERPROGRAMM

Wählen Sie zwischen U1 – U10 aus, um ein personalisiertes Workout zu erstellen. Drücken Sie im Punktediagramm auf die gewünschte Geschwindigkeit/Steigung oder ziehen Sie den Zeiger direkt an diese Stelle.

Auf jedem Bildschirm können Sie über das Punkte-Symbol   Zurück, Home, Lautstärke auswählen oder das Symbol verstecken. 

PULS

Halten Sie die Pulssensoren fest, um Ihren Puls anzeigen zu lassen. Diese Werte sind nur grobe Richtwerte, die nicht als medizinische Werte verwendet werden sollten.

ENERGIESPARFUNKTION

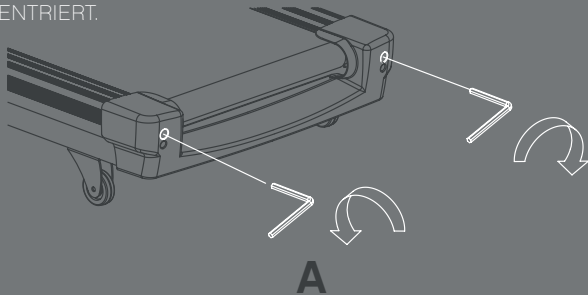
Wird das Laufband nicht aktiv genutzt, schaltet es nach 10 Minuten in den Energiesparmodus. Das Display schaltet sich aus. Um es wieder anzuschalten, drücken Sie einen beliebigen Knopf.

ACHTUNG!

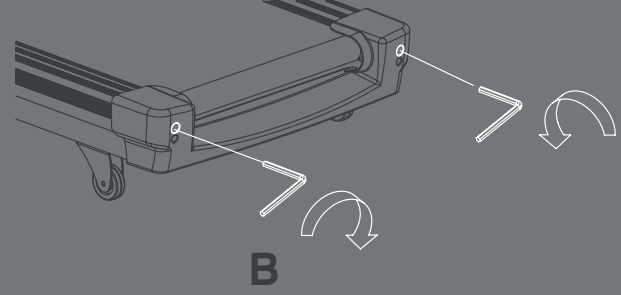
Schauen Sie zu Ihrer eigenen Sicherheit keine Websites oder Videos während des Laufens an.

WARTUNG UND PFLEGE

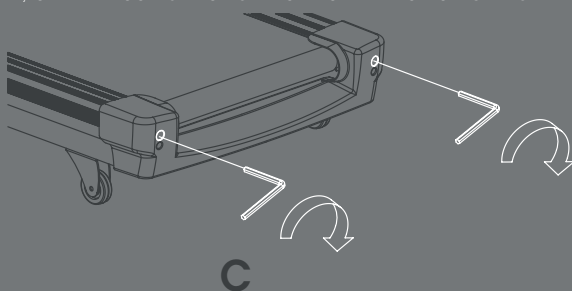
WENN SICH DAS LAUFBAND RECHTSHERUM BEWEGT: DREHEN SIE DIE SCHRAUBE AUF DER RECHTEN SEITE UM 90 GRAD IM UHRZEIGERSINN UND DANN DIE SCHRAUBE AUF DER LINKEN SEITE UM 90 GRAD GEGEN DEN UHRZEIGERSINN. BEWEGT SICH DAS LAUFBAND NICHT, WIEDERHOLEN SIE DEN VORHERIGEN SCHRITT, BIS ES SICH ZENTRIERT.



WENN SICH DAS LAUFBAND LINKSHERUM BEWEGT: DREHEN SIE DIE SCHRAUBEN AUF DER LINKEN SEITE UM 90 GRAD IM UHRZEIGERSINN UND DANN DIE SCHRAUBE AUF DER RECHTEN SEITE UM 90 GRAD GEGEN DEN UHRZEIGERSINN. BEWEGT SICH DAS LAUFBAND NICHT, WIEDERHOLEN SIE DEN VORHERIGEN SCHRITT, BIS ES SICH ZENTRIERT.



MIT DER ZEIT WIRD SICH DAS LAUFBAND LOCKERN. UM DAS LAUFBAND ZU SPANNEN, DREHEN SIE DIE SCHRAUBEN DER RECHTEN UND LINKEN SEITE EINMAL UM 360 GRAD IM UHRZEIGERSINN HERUM UND ÜBERPRÜFEN SIE DANN DIE SPANNKRAFT DES LAUFBANDS. FÜHREN SIE DIESEN PROZESS FORT, BIS DAS LAUFBAND DIE RICHTIGE SPANNKRAFT HAT. STELLEN SIE SICHER, DASS BEIDE SEITEN GLEICH EINGESTELLT SIND, UM DIE AUSRICHTUNG DES LAUFBANDS ZU KORRIGIEREN.



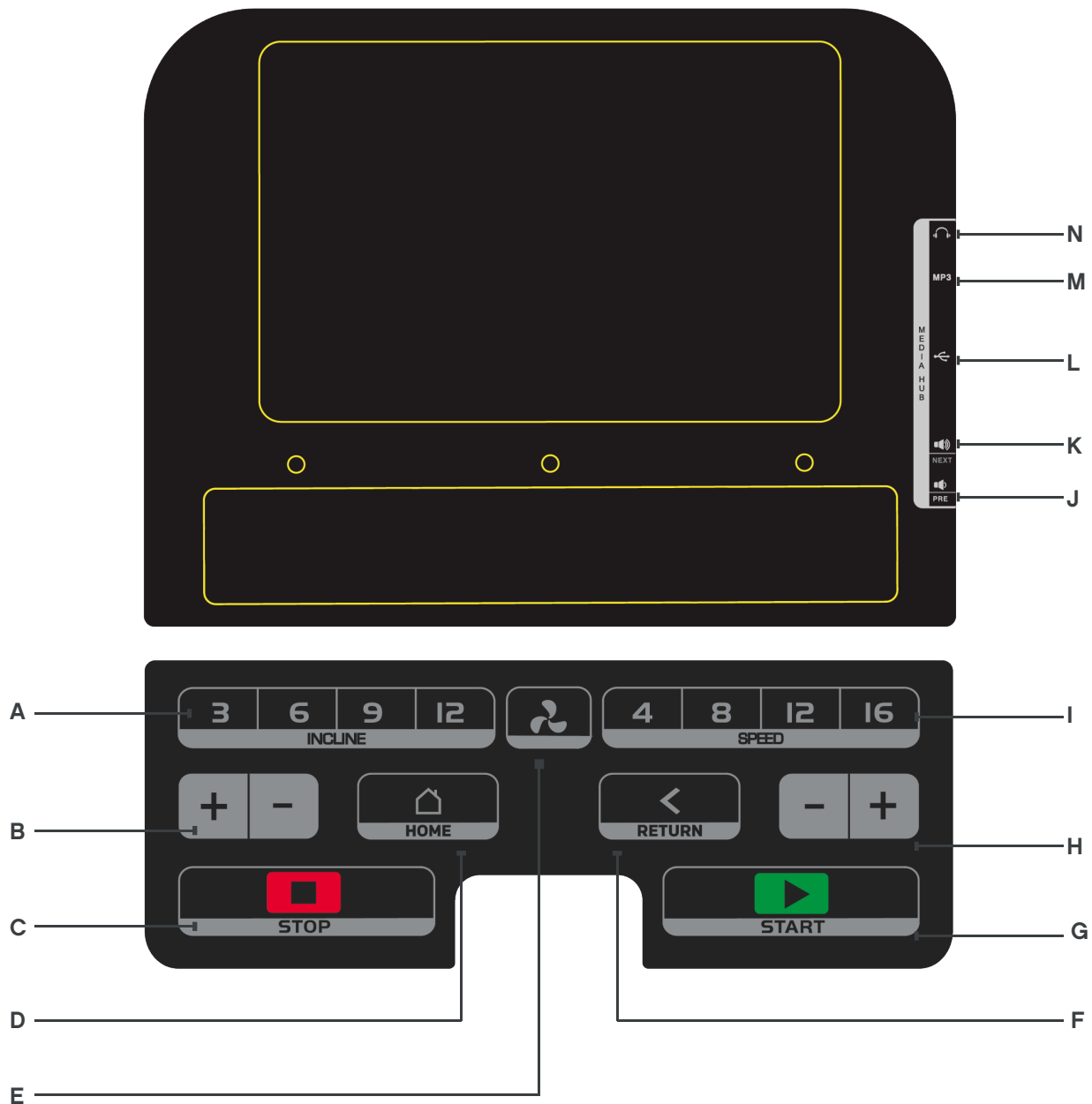
Product Registration and Support
Enregistrement et support du produit
Productregistratie en ondersteuning
Registro de productos y soporte
Registro de produto e suporte
Регистрация и поддержка продукта
製品の登録とサポート



مع دلالو چت نمالو لي جسٹ

产品注册和技术支持
제품 등록 및 지원

WWW.REEBOKFITNESS.INFO/PRODUCT-SUPPORT



FUNCIONES DEL ORDENADOR

- A** - INSTANT INCLINE [INCLINACIÓN INSTANTÁNEA]
- B** - INCLINE UP / DOWN [AUMENTAR / REDUCIR INCLINACIÓN]
- C** - STOP [DETENER]
- D** - DOMICILIO
- E** - FAN [VENTILADOR]
- F** - REGRESO
- G** - START [INICIAR]
- H** - SPEED UP / DOWN [ACELERAR / DESACELERAR]

- I** - INSTANT SPEED [VELOCIDAD INSTANTÁNEA]
- J** - VOLUME - / PREVIOUS SONG [BAJAR VOLUMEN / CANCIÓN ANTERIOR]
- K** - VOLUME + / NEXT SONG [SUBIR VOLUMEN / SIGUIENTE CANCIÓN]
- L** - USB INPUT [ENTRADA DE USB]
- M** - MP3 INPUT [ENTRADA DE MP3]
- N** - HEADPHONE INPUT [ENTRADA DE AURICULARES]



FUNCIONAMIENTO DE LOS BOTONES

INICIO

Pulse para volver a la pantalla de inicio.

VOLVER

Pulse para volver a la pantalla anterior.

START [INICIAR]

Empieza el programa

STOP [DETENER]

Detiene la máquina en cualquier momento durante el entrenamiento. La velocidad de la cinta caminadora disminuirá gradualmente hasta detenerse y todos los datos se pondrán a cero.

SPEED UP / DOWN [ACELERAR / DESACELERAR]

Aumenta / reduce la velocidad durante el entrenamiento

INCLINE UP / DOWN [AUMENTAR / REDUCIR INCLINACIÓN]

Aumenta / reduce la inclinación durante el entrenamiento

INSTANT SPEED [VELOCIDAD INSTANTÁNEA]

Selecciona una velocidad exacta sin dejar de correr.

INSTANT INCLINE [INCLINACIÓN INSTANTÁNEA]

Selecciona una inclinación exacta sin dejar de correr.

FAN [VENTILADOR]

Abre / cierra el ventilador.

MP3 INPUT [ENTRADA DE MP3]

Permite conectar un reproductor de MP3 personal mediante el cable suministrado. La música se oirá a través de los altavoces, y el volumen podrá ajustarse utilizando el dispositivo y los botones de volumen de la consola.

USB INPUT [ENTRADA DE USB]

Inserte el USB para reproducir el contenido de música/vídeo almacenado en el USB. Podrá aparecer un error en pantalla al introducir otros dispositivos.

VOLUME + / NEXT SONG [SUBIR VOLUMEN / SIGUIENTE CANCIÓN]

Entrada para MP3 - Aumenta el volumen de la música. Realice pulsación larga para subir volumen. Realice pulsación corta para ir a la canción siguiente.

VOLUME - / PREVIOUS SONG [BAJAR VOLUMEN / CANCIÓN ANTERIOR]

Entrada para MP3 - Disminuye el volumen de la música, Realice pulsación larga para bajar volumen. Realice pulsación corta para ir a la canción anterior.

LLAVE DE SEGURIDAD

La máquina incluye una llave de seguridad roja que debe insertarse en el lugar habilitado a tal efecto para que funcione el equipo. Su misión es detener inmediatamente la máquina en caso de emergencia. En el ordenador aparecerá el mensaje «safety key disconnected» [llave de seguridad desconectada] si no se ha insertado correctamente en la cinta de correr. Para garantizar la detención inmediata de la máquina en caso de emergencia, el usuario debe llevar sujeto a su cuerpo en todo momento el clip que se encuentra al otro extremo de la llave de seguridad.

CONTROLES DE LA BARRA DE SUJECIÓN

ACELERAR / DESACELERAR

Aumenta / reduce la velocidad durante el entrenamiento

AUMENTAR / REDUCIR INCLINACIÓN

Aumenta/ reduce la inclinación durante el entrenamiento

MANGOS CON SENSORES DE PULSACIONES

Las dos barras de sujeción incorporan sensores de pulsaciones que permiten controlar el ritmo de las pulsaciones de los usuarios. Para obtener la lectura basta con agarrar ambos mangos. El control de las pulsaciones es una guía que puede emplearse de referencia, no está pensado para una supervisión o uso médico.

PROGRAMAS DEL ORDENADOR

El modo Manual incluye el modo normal, y el de cuenta atrás de tiempo, calorías y distancia.

MODO NORMAL

1. En el modo En espera, pulse START [INICIAR] para empezar el modo manual inmediatamente
2. La inclinación y la velocidad de la cinta de correr se pueden ajustar manualmente mediante los botones SPEED +/- [ACELERAR / DESACELERAR] o INCLINE +/- [AUMENTAR / REDUCIR INCLINACIÓN] en cualquier momento durante el entrenamiento
3. Pulse el botón STOP [DETENER] para detener el entrenamiento.
4. Extraiga la LLAVE DE SEGURIDAD para detener el funcionamiento del motor o pulse dos veces la tecla STOP [DETENER].

FUNCIONES ORDENADOR

APPS

Aplicaciones integradas. Nota: La red Wi-Fi debe estar conectada antes de usar otras apps.

MÚSICA

Reproduzca música almacenada en USB.

VÍDEOS

Reproduzca vídeos almacenados en USB.

AJUSTES

Configure Wi-Fi, idioma y retroiluminación.

VIRTUAL ACTIVE

Elija entre 3 ajustes paisajísticos que simulan la realidad.



FUNCIONES ORDENADOR

CONTROL FRECUENCIA CARDÍACA

Seleccione nivel, edad, tiempo previsto y frecuencia cardíaca ideal. (Para usar esta función deberá mantener agarrados los sensores de pulso para obtener la frecuencia cardíaca.)

ENTRENAMIENTO

PROGRAMA DE USUARIO

Elija entre U1-U10 para crear un entrenamiento personalizado. Pulse/arrastre sobre el gráfico de puntos para ajustar la configuración a la velocidad/pendiente deseadas.

En cualquier pantalla podrá hacer clic sobre el icono de puntos y a continuación seleccionar volver, inicio, volumen u ocultar el icono.



FRECUENCIA CARDÍACA

Mantener agarrados los sensores de pulso para obtener el valor de la frecuencia cardíaca. Estos datos son únicamente orientativos y no deberán ser usados como información médica.

FUNCIÓN DE AHORRO DE ENERGÍA

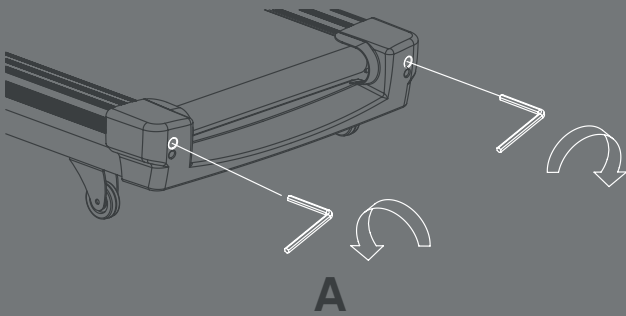
Cuando no esté funcionando, la cinta de correr entrará en modo ahorro de energía transcurridos 10 minutos. La pantalla se apagará, pulse cualquier botón para volver a encender.

¡ADVERTENCIA!

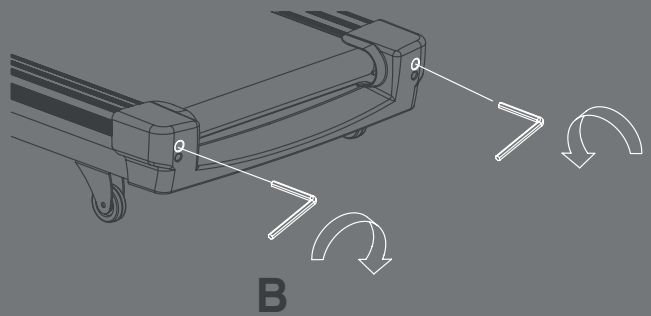
Por su seguridad no vea vídeos/sitios web mientras corre.

MANTENIMIENTO Y CUIDADOS

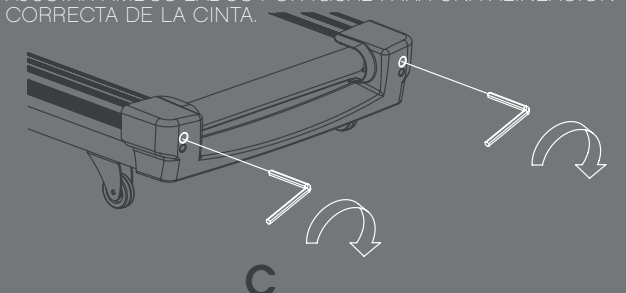
SI LA CINTA DE CORRER SE DESPLAZA A LA DERECHA: GIRE EL PERNO DEL LADO DERECHO ¼ DE VUELTA EN SENTIDO HORARIO, A CONTINUACIÓN GIRE EL PERNO IZQUIERDO ¼ DE VUELTA EN SENTIDO ANTIHORARIO. SI LA CINTA NO SE DESPLAZA, REPETIR HASTA CENTRARLA.



SI LA CINTA DE CORRER SE DESPLAZA A LA IZQUIERDA: GIRE LOS PERNOS DEL LADO IZQUIERDO ¼ DE VUELTA EN SENTIDO HORARIO, A CONTINUACIÓN GIRE EL PERNO DERECHO ¼ DE VUELTA EN SENTIDO ANTIHORARIO. SI LA CINTA NO SE DESPLAZA, REPETIR HASTA CENTRARLA.



LA CINTA DE CORRER SE AFLOJARÁ CON EL TIEMPO. PARA TENSAR LA CINTA GIRE LOS PERNOS DE LOS LADOS DERECHO E IZQUIERDO UNA VUELTA COMPLETA EN SENTIDO HORARIO, COMPRUEBE LA TENSION DE LA CINTA. CONTÍNE CON EL PROCESO HASTA QUE LA CINTA ESTE CORRECTAMENTE TENSADA. ASEGURESE DE AJUSTAR AMBOS LADOS POR IGUAL PARA UNA ALINEACIÓN CORRECTA DE LA CINTA.



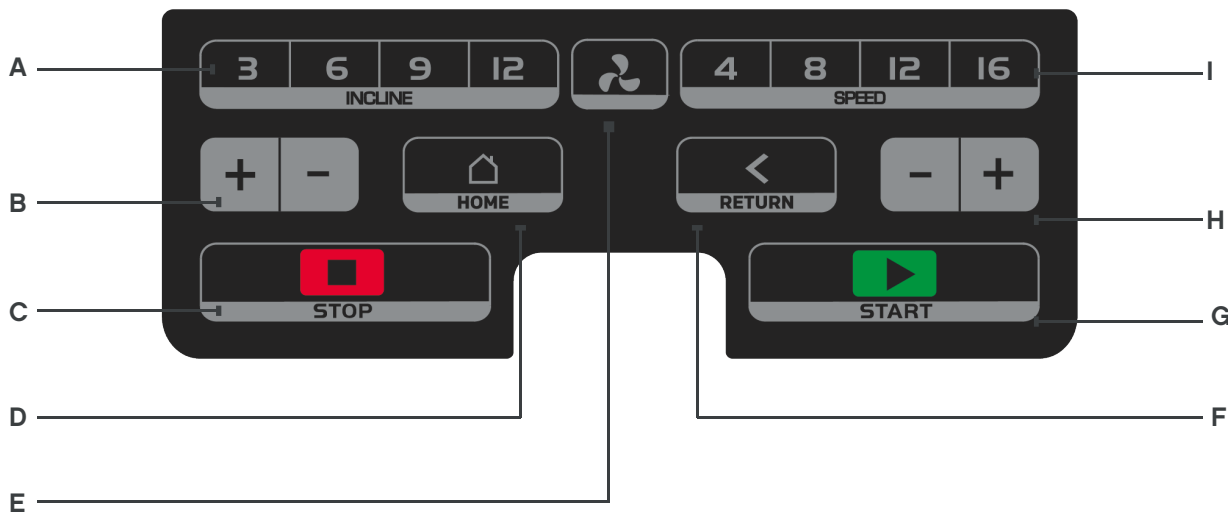
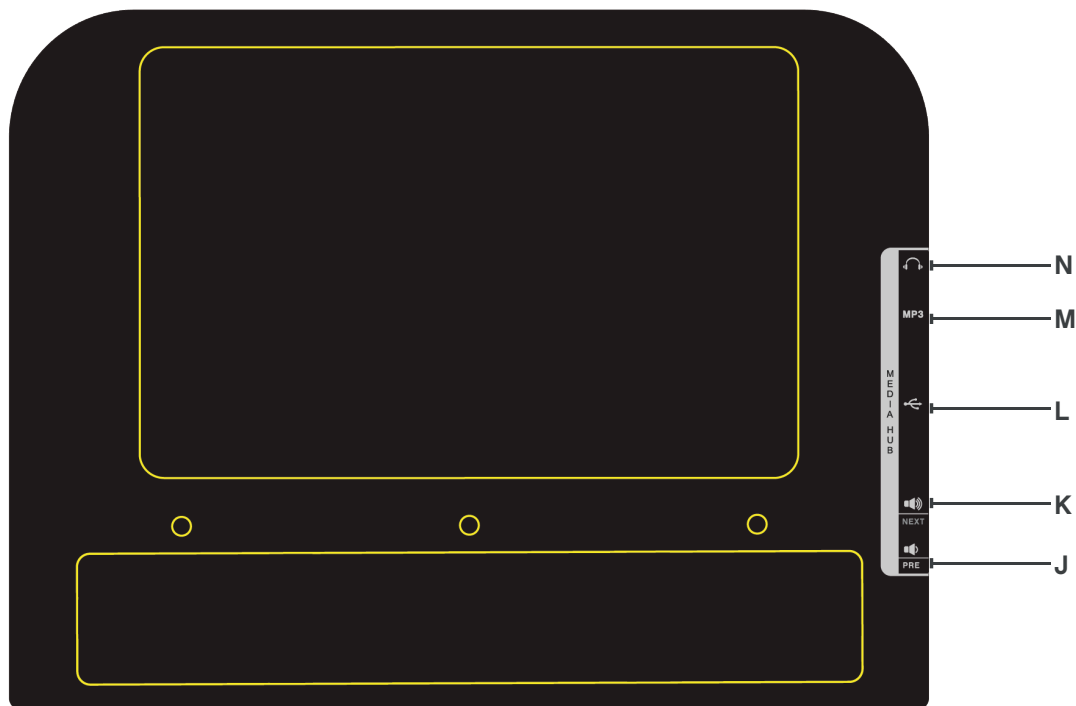
Product Registration and Support
Enregistrement et support du produit
Productregistratie en ondersteuning
Registro de productos y soporte
Registro de produto e suporte
Регистрация и поддержка продукта
製品の登録とサポート



مع دلالو جت نم الما لي جس

产品注册和技术支持
제품 등록 및 지원

WWW.REEBOKFITNESS.INFO/PRODUCT-SUPPORT



FONCTIONS

- A** - INSTANT INCLINE (INCLINAISON INSTANTANÉE)
- B** - INCLINE UP / DOWN (INCLINAISON VERS LE HAUT/VERS LE BAS)
- C** - STOP (ARRÊT)
- D** - DOMICILE
- E** - FAN (VENTILATEUR)
- F** - REVENIR
- G** - START (DÉMARRER)
- H** - SPEED UP / DOWN (AUGMENTATION/ RÉDUCTION DE LA VITESSE)

- I** - INSTANT SPEED (SÉLECTION DE LA VITESSE PENDANT L'EXERCICE)
- J** - VOLUME - / PREVIOUS SONG (RÉDUCTION DU VOLUME/PASSAGE À LA CHANSON PRÉCÉDENTE)
- K** - VOLUME + / NEXT SONG (AUGMENTATION DU VOLUME/PASSAGE À LA CHANSON SUIVANTE)
- L** - USB INPUT (ENTRÉE USB)
- M** - MP3 INPUT (ENTRÉE MP3)
- N** - HEADPHONE INPUT (ENTRÉE POUR ÉCOUTEURS)

UTILISATION DES BOUTONS

START (DÉMARRER)

Permet de démarrer le programme.

STOP (ARRÊT)

Permet de stopper la machine à tout moment pendant un exercice. Le tapis ralentit jusqu'à s'arrêter complètement et toutes les données sont réinitialisées.

SPEED UP / DOWN (AUGMENTATION/RÉDUCTION DE LA VITESSE)

Permet d'augmenter/de réduire la vitesse pendant un exercice.

INCLINE UP / DOWN (INCLINAISON VERS LE HAUT/VERS LE BAS)

Permet d'augmenter/de réduire l'inclinaison pendant un exercice.

INSTANT SPEED (SÉLECTION DE LA VITESSE PENDANT L'EXERCICE)

Permet de sélectionner la vitesse exacte pendant un exercice.

INSTANT INCLINE (INCLINAISON INSTANTANÉE)

Permet de sélectionner l'inclinaison exacte pendant un exercice.

FAN (VENTILATEUR)

Permet d'activer/de désactiver le ventilateur.

MP3 INPUT (ENTRÉE MP3)

Permet de connecter un lecteur MP3 à l'aide du câble fourni. La musique est diffusée via les haut-parleurs intégrés et le volume peut être contrôlé via le lecteur ou les boutons dédiés de la console.

USB INPUT (ENTRÉE USB)

• Permet de recharger un appareil à l'aide d'un câble USB. Permet de lire de la musique à l'aide d'une clé USB.

VOLUME +/- NEXT SONG (AUGMENTATION DU VOLUME/PASSAGE À LA CHANSON SUIVANTE)

Permet d'augmenter le volume de la musique. Une pression longue pour augmenter le volume. Une pression courte pour passer au morceau suivant.

VOLUME +/- PREVIOUS SONG (RÉDUCTION DU VOLUME/PASSAGE À LA CHANSON PRÉCÉDENTE)

Permet de réduire le volume de la musique. Une pression longue pour réduire le volume. Une pression courte pour passer au morceau précédent.

CLÉ DE SÉCURITÉ

Une clé de sécurité rouge est fournie avec cette machine. Si elle n'est pas insérée, cette dernière ne peut pas être démarrée. Elle permet en outre d'interrompre immédiatement la machine en cas d'urgence. Si la clé n'est pas correctement insérée, le message « Safety key disconnected » (Clé de sécurité déconnectée) s'affiche sur la console. La pince située à l'autre extrémité de la clé de sécurité doit être fixée sur l'utilisateur à tout moment pendant un exercice. Ainsi, la machine s'interrompt automatiquement en cas d'urgence.

COMMANDES SUR LES POIGNÉES

SPEED UP / DOWN (AUGMENTATION/RÉDUCTION DE LA VITESSE)

Permet d'augmenter/de réduire la vitesse pendant un exercice.

INCLINE UP / DOWN (INCLINAISON VERS LE HAUT/VERS LE BAS)

Permet d'augmenter/de réduire l'inclinaison pendant un exercice.

CAPTEURS DE POULS

Des capteurs se trouvant sur les deux poignées latérales permettent d'évaluer la vitesse de son pouls. Il suffit de placer ses mains sur celles-ci pour procéder à la mesure. Le capteur est utilisable pour référence uniquement et ne peut être employé à des fins médicales.

PROGRAMMES

Le mode manuel permet de définir la durée, le niveau de calories et la distance de son choix.

MODE NORMAL

1. Appuyez sur **START (DÉMARRER)** pour démarrer immédiatement en mode manuel.
2. La vitesse et l'inclinaison du tapis de course peuvent être manuellement ajustées en utilisant les boutons **SPEED UP / DOWN (AUGMENTATION/RÉDUCTION DE LA VITESSE)** ou **INCLINE UP / DOWN (INCLINAISON VERS LE HAUT/VERS LE BAS)** à tout moment au cours de l'exercice.
3. Appuyez sur le bouton **STOP (ARRÊT)** pour interrompre l'exercice.
4. Retirez la **clé de sécurité** pour arrêter le moteur, ou appuyez deux fois sur **STOP (ARRÊT)**.

FONCTIONS INFORMATIQUES

APPS

Applications intégrées. Remarque : il convient de se connecter au Wi-Fi avant d'utiliser d'autres applications.

MUSIQUE

Pour diffuser de la musique stockée sur USB.

VIDÉO

Pour diffuser des vidéos stockées sur USB.

PARAMÈTRES

Paramétrer le Wi-Fi, la langue et le rétroéclairage.

VIRTUAL ACTIVE

Choix de 3 paysages simulant la réalité.



FONCTIONS INFORMATIQUES


HRC

Sélectionner le classement, l'âge, l'objectif de durée et l'objectif de fréquence cardiaque. (Pour utiliser cette fonction, vous devez être équipé de capteurs de pouls pour la mesure de la fréquence cardiaque.)

ENTRAÎNEMENT

PROGRAMME UTILISATEUR

Sélectionner de U1 à U10 pour créer un entraînement personnalisé. Glisser-déposer sur le tableau en pointillés pour paramétrer la vitesse/l'inclinaison voulues.

Sur n'importe quel écran, vous pouvez toucher l'icône point puis sélectionner  retour, accueil, volume ou dissimuler l'icône.

POULS

Portez les capteurs de pouls pour suivre votre pulsation. Ces informations ne sont fournies qu'à titre indicatif et ne doivent pas être utilisées comme données médicales.

FONCTION ÉCONOMIE D'ÉNERGIE

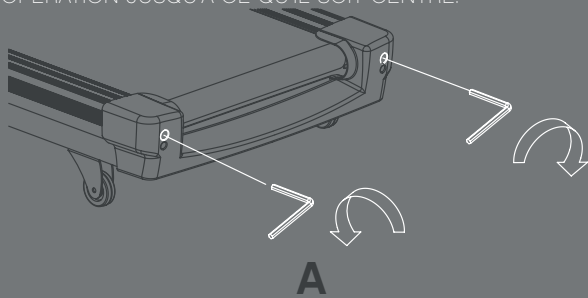
Quand l'appareil ne fonctionne pas, il passe en mode économie d'énergie au bout de 10 minutes. L'écran s'éteint ; pour le rallumer, appuyez sur n'importe quel bouton.

ATTENTION!

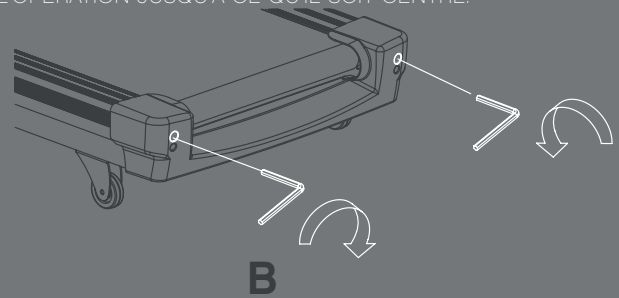
Por su seguridad no vea vídeos/sitios web mientras corre.

MAINTENANCE & ENTRETIEN

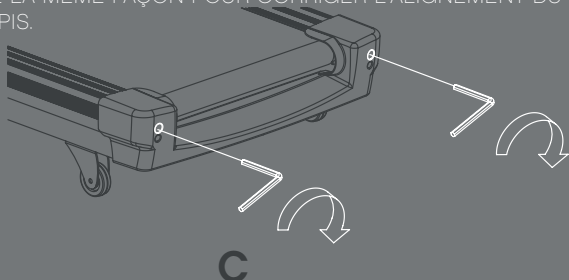
SI LE TAPIS ROULANT SE DÉPORTE SUR LA DROITE :
TOURNER LE BOULON DE DROITE D'¼ DANS LE SENS DES AIGUILLES D'UNE MONTRE, PUIS TOURNER LE BOULON DE GAUCHE D'¼ DANS LE SENS INVERSE DES AIGUILLES D'UNE MONTRE. SI LE TAPIS NE TOURNE PAS, RÉPÉTER L'OPÉRATION JUSQU'À CE QU'IL SOIT CENTRÉ.



SI LE TAPIS ROULANT SE DÉPORTE SUR LA GAUCHE :
TOURNER LES BOULONS DE GAUCHE D'¼ DANS LE SENS DES AIGUILLES D'UNE MONTRE, PUIS TOURNER LE BOULON DE DROITE D'¼ DANS LE SENS INVERSE DES AIGUILLES D'UNE MONTRE. SI LE TAPIS NE TOURNE PAS, RÉPÉTER L'OPÉRATION JUSQU'À CE QU'IL SOIT CENTRÉ.



LE TAPIS ROULANT VA SE DÉTENDRE AU FIL DU TEMPS. POUR LE RETENDRE, TOURNER LES BOULONS DE GAUCHE ET DE DROITE D'UN TOUR COMPLET DANS LE SENS DES AIGUILLES D'UNE MONTRE. VÉRIFIER LA TENSION DU TAPIS. CONTINUER LE PROCESSUS JUSQU'À CE QUE LE TAPIS SOIT À LA BONNE TENSION. VEILLER À AJUSTER LES DEUX CÔTÉS DE LA MÊME FAÇON POUR CORRIGER L'ALIGNEMENT DU TAPIS.

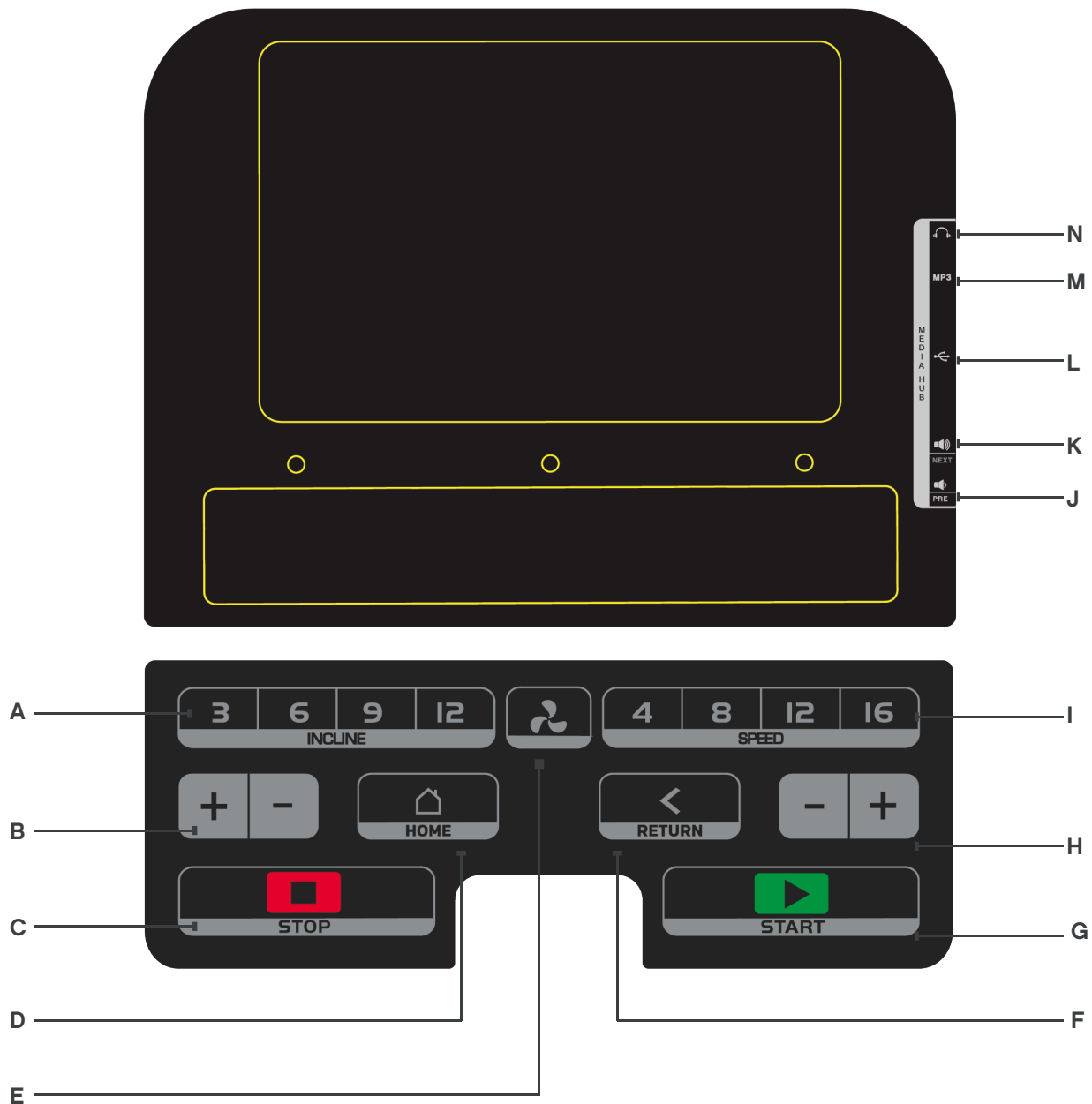


Product Registration and Support
Enregistrement et support du produit
Productregistratie en ondersteuning
Registro de productos y soporte
Registro de produto e suporte
Регистрация и поддержка продукта
製品の登録とサポート



معدداو جت نم ليا لي ج ست
产品注册和技术支持
제품 등록 및 지원

WWW.REEBOKFITNESS.INFO/PRODUCT-SUPPORT



コンピューター機能

- A** - INSTANT INCLINE (簡易傾斜)
- B** - INCLINE UP / DOWN (傾斜の上下)
- C** - STOP (停止)
- D** - HOME (ホーム)
- E** - FAN (ファン)
- F** - RETURN (戻り値)
- G** - START (開始)
- H** - SPEED UP / DOWN (速度の上下)

- I** - INSTANT SPEED (簡易速度)
- J** - VOLUME - / PREVIOUS SONG (音量 - / 前の曲)
- K** - VOLUME + / NEXT SONG (音量 + / 次の曲)
- L** - USB INPUT (USB 入力)
- M** - MP3 INPUT (MP3 入力)
- N** - HEADPHONE INPUT (ヘッドホン入力)

ボタン操作

HOME

これを押すと、Home 画面に戻ります。

戻る

これを押すと、前の画面に戻ります。

START(開始)

プログラムを開始します。

STOP(停止)

ワークアウト中にいつでもマシンを停止できます。ランニングベルトの速度が落ち、完全に停止します。すべてのデータがゼロにリセットされます。

SPEED+/- (速度 + / -)

ワークアウト中に速度を上げたり下げたりします。

INCLINE+/- (傾斜率 + / -)

ワークアウト中に傾斜レベルを上げたり下げたりします。

INSTANT SPEED (簡易速度)

ランニング中に特定の速度を選択するときに使用します。

INSTANT INCLINE (簡易傾斜)

ランニング中に特定の傾斜を選択するときに使用します。

FAN (ファン)

ファンを作動または停止するときに使用します。

MP3 INPUT (MP3 入力)

付属ケーブルを使用して、個人のMP3 プレイヤーに接続できます。音楽は、内蔵スピーカーから流れ、コンソールの音量 ボタンやデバイスで音量を調整します。

USB INPUT(USB 入力)

USB を挿入して、USB に保存されている音楽/ビデオを再生します。このポートに他のデバイスを挿入すると、ディスプレイにエラーが起きる可能性があります。

VOLUME+/- NEXT (音量 + / 次の曲)

MP3 入力—音楽の音量を上げます。長く押すと、音量を上げることができます。短く押すと、次の歌に移ります。

VOLUME -/ PREVIOUS (音量 - / 前の曲)

MP3 入力—音楽の音量を上げます。長く押すと、音量を下げるすることができます。短く押すと、前の曲に戻ります。

安全キー

このマシンには赤い安全キーが付属しており、これを挿入しなければマシンは動作しません。このキーの役割は、緊急事態にマシンを即時停止することです。トレッドミルにキーが正しく取り付けられていないと、コンピューターに「safety key disconnected (安全キーが取り外されています)」と表示されます。緊急事態にマシンを即時停止できるようにするため、安全キーのもう片側に付いているクリップはワークアウト中、常にユーザーに取り付けておく必要があります。

ハンドルバーコントロール

速度+ / -

ワークアウト中に速度を上げたり下げたりします。

傾斜率+ / -

ワークアウト中に傾斜レベルを上げたり下げたりします。

パルスグリップ

両ハンドルバーには、パルスセンサーが付いています。この両方のグリップを握ると、ユーザーの心拍をモニターできます。パルスモニターはあくまで参考用であり、医療上の使用やモニター用ではありません。

コンピュータープログラム

マニュアルモードには、通常モードと時間、カロリー、距離のカウントダウンモードがあります。

通常モード

1. 「Standby (スタンバイ)」状態で「**START** (開始)」を押すと、すぐにマニュアルモードが開始します。
2. トレッドミルの速度と傾斜は、「**SPEED+** (速度+)」 / 「**SPEED-** (速度-)」ボタンまたは「**INCLINE+** (傾斜+)」 / 「**INCLINE-** (傾斜-)」ボタンを使用して、ワークアウト中いつでも手動で調節できます。
3. 「**STOP** (停止)」ボタンを押すと、動きが止まります。
4. 安全キーを取り外しても、モーターの動きが止まります。または、「**STOP** (停止)」を2回押します。

コンピュータ機能

アプリ

内蔵アプリケーション注：他のアプリを使用する前に、Wi-Fi が接続されていなければなりません。

音楽

USB に保存された音楽を再生します。

映画

USB に保存されたビデオを再生します。

設定

Wi-Fi、言語、バックライトを設定します。

バーチャル アクティブ

3つの景色設定から選んで、現実をシミュレーションします。

コンピュータ機能

HRC

グレード、年齢、目標時間、目標心拍数を選択します。(この機能を使うには、心拍数読み取りのための脈拍センサを掴む必要があります。)

運動

ユーザープログラム

U1~U10 から選択して、個人的に調整された運動を創造してください。ドットチャートの上を押し/ドラッグし、設定を好みの速度/勾配に調節してください。

どの画面でも、ドットアイコンをクリックし、 戻る、Home、音量を選択するか、またはアイコンを非表示にすることができます。

脈拍

脈拍値を得るために、脈拍センサを掴んでください。このデータはガイドのためのみであり、医療データとして使用すべきではありません。

省電力機能

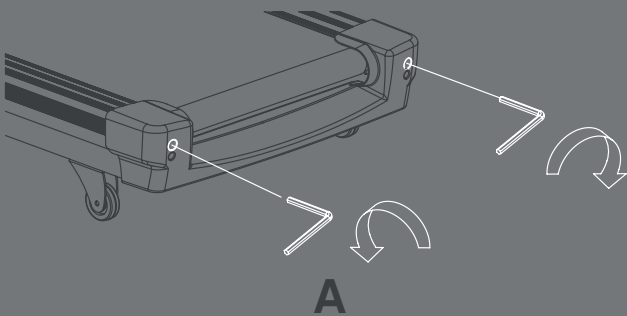
使用されていない時、10分後にトレッドミルは省電力モードに入ります。ディスプレイのスイッチが切れますが、どのボタンを押して元に戻ります。

警告!

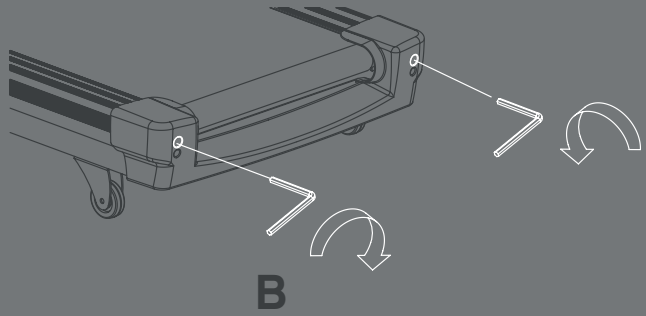
安全のために、ランニング中はウェブサイト/ビデオを見ないでください。

メンテナンスとお手入れ

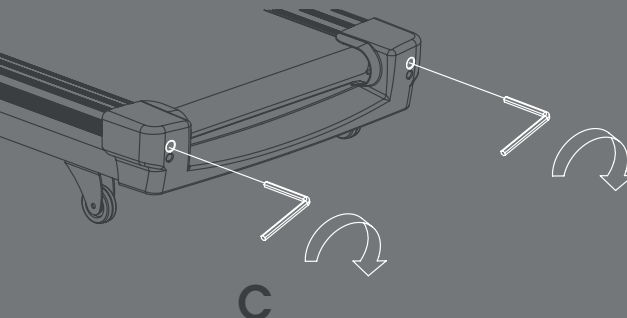
ランニングベルトが右に動く場合: 右側のボルトを時計回りに 1/4 回転、回し、その後、左のベルトが動かない場合、それが中心に来るまで繰り返してください。ボルトを逆時計回りに 1/4 回転、回してください。



ランニングベルトが左に動く場合: 左側のボルトを時計回りに 1/4 回転、回し、その後、右のボルトを逆時計回りに 1/4 回転、回してください。ベルトが動かない場合、それが中心に来るまで繰り返してください。



時間がたつと、ランニングベルトは緩んできます。ベルトを締め付けるには、左右のボルトを時計回りに 1 回転、回し、ベルトの張力をチェックしてください。ベルトが正しい張力になるまで、このプロセスを繰り返してください。ベルトが正しく位置合わせされるように、必ず両側を均一に調節してください。



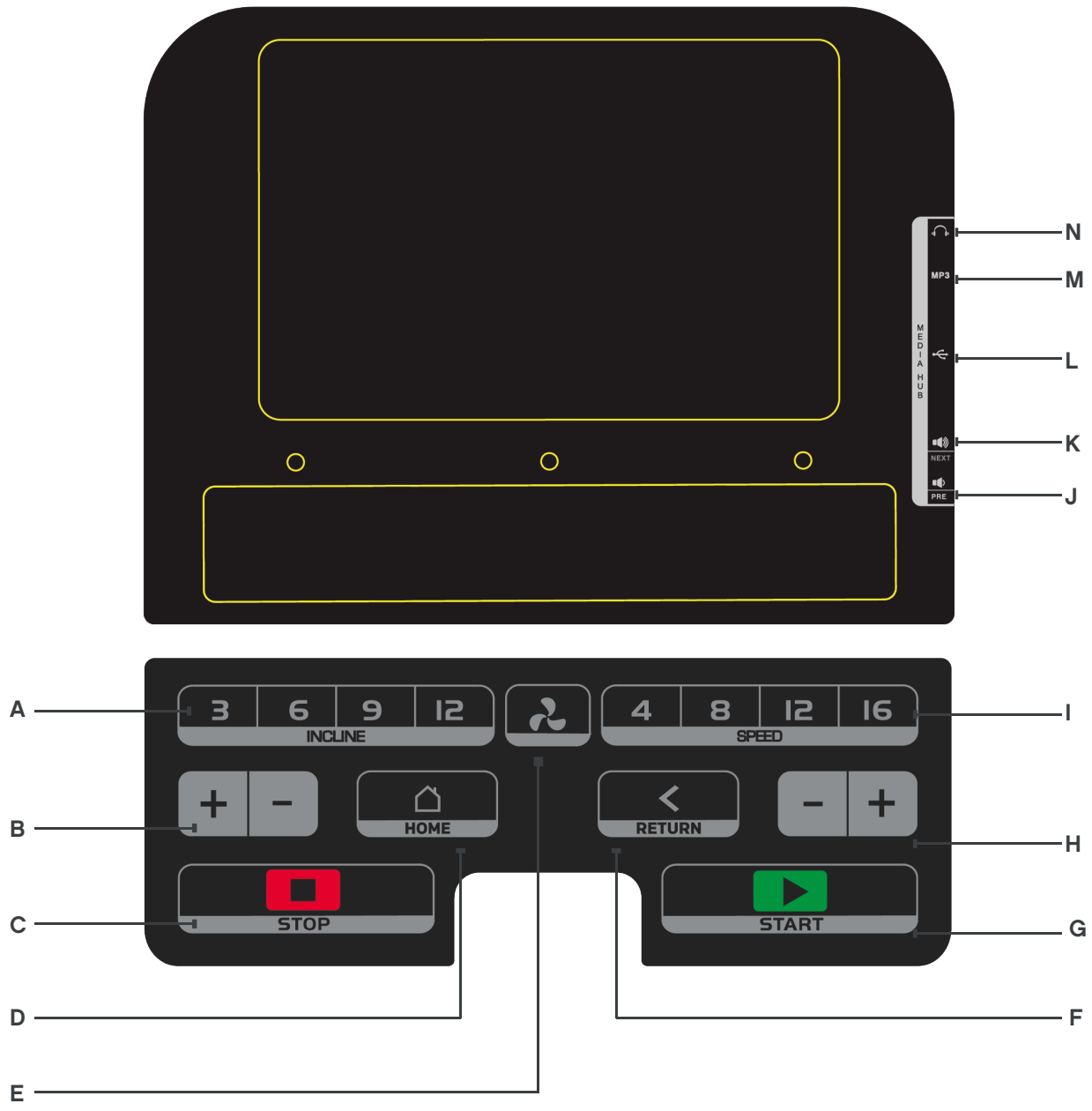
Product Registration and Support
Enregistrement et support du produit
Productregistratie en ondersteuning
Registro de productos y soporte
Registro de produto e suporte
Регистрация и поддержка продукта
製品の登録とサポート



مع دلال او جت نم ليا لي ج سوت

产品注册和技术支持
제품 등록 및 지원

WWW.REEBOKFITNESS.INFO/PRODUCT-SUPPORT



컴퓨터 기능

- A** - INSTANT INCLINE (즉시 경사도)
- B** - INCLINE UP / DOWN (경사도 위로/아래로)
- C** - STOP (정지)
- D** - HOME (홈)
- E** - FAN (팬)
- F** - RETURN (돌아오다)
- G** - START (시작)
- H** - SPEED UP / DOWN (속도 위로 / 아래로)

- I** - INSTANT SPEED (즉시 속도)
- J** - VOLUME - / PREVIOUS SONG (음량 - / 이전 곡)
- K** - VOLUME + / NEXT SONG (음량 + / 다음 곡)
- L** - USB INPUT (USB 입력)
- M** - MP3 INPUT (MP3 입력)
- N** HEADPHONE INPUT (헤드폰 입력)



버튼작동

홈

홈으로 돌아가려면 여기를 누르세요.

돌아가기

이전 화면으로 돌아가려면 여기를 누르세요.

START (시작)

프로그램 시작

STOP {정지}

운동하는 도중에 언제든지 제품을 정지하려면 러닝 벨트가 느려지고 완전히 멈추며 모든 데이터는 0으로 재설정됩니다.

SPEED (속도) + / -

운동하는 동안 속도 증가/감소

INCLINE (경사도) + / -

운동하는 동안 경사도 증가/감소

INSTANT SPEED (즉시 속도)

달리는 동안 정확한 속도를 선택하는 데 사용합니다.

INSTANT INCLINE (즉시 경사도)

달리는 동안 정확한 경사도를 선택하는 데 사용합니다.

FAN (팬)

팬을 열고/닫는 데 사용합니다.

MP3 INPUT (MP3 입력)

제공된 케이블을 통해 개인 MP3 플레이어를 연결합니다. 콘솔의 내장 스피커를 통해 음악이 재생되고 콘솔의 장치 및 음량 버튼을 통해 음량을 제어합니다.

USB INPUT (USB 입력)

USB를 꽂아서 USB에 저장된 음악이나 동영상을 감상할 수 있습니다. 다른 기기를 꽂으면 실행 시 오류가 발생할 수 있습니다.

VOLUME + / NEXT SONG {음량 + / 다음 곡}

MP3 입력-음악의 음량증가. 길게 누르면 볼륨이 높아집니다. 짧게 누르면 다음 곡으로 넘어갑니다

VOLUME- / PREVIOUS SONG (음량 - 이전 곡)

MP3 입력-음악의 음량증가. 길게 누르면 볼륨이 낮아집니다. 짧게 누르면 이전 곡으로 돌아갑니다.

안전키

제품에 포함된 빨간색 안전 키로 이 키를 삽입하지 않으면 제품이 동작하지 않습니다. 긴급 상황 시 제품을 즉시 정지하는 용도입니다. 키가 러닝머신에 올바르게 연결되지 않으면 컴퓨터에 "안전 키 연결 없음"이 표시됩니다. 안전 키 다른 쪽 끝의 클립은 운동하는 동안 항상 사용자에게 연결되어야 하며 긴급 상황 시 제품이 즉시 멈춥니다.

핸들바컨트롤

SPEED (속도) + I-

운동하는 동안 속도 증가/감소

INCLINE (경사도) + I-

운동하는 동안 경사도 증가/감소

맥박손잡이

양쪽 핸들에는 사용자 맥박수를 모니터링하는 맥박 센서가 있습니다. 이 손잡이를 잡으면 판독값이 제공됩니다. 맥박 모니터는 참조용 가이드로 의료용 또는 의료 모니터링용이 아닙니다.

컴퓨터 프로그램

수동 모드에는 정상 모드, 시간, 칼로리, 거리 카운트다운 모드가 포함됩니다.

정상모드

1. 대기에서 **START** (시작)을 눌러 수동 모드를 즉시 시작합니다.
2. 러닝머신 속도와 경사도는 운동하는 동안 언제든지 **SPEED** (속도) +/- 또는 **INCLINE** (경사도) +/- 버튼을 사용하여 수동으로 조정할 수 있습니다.
3. 운동을 그만하려면 **STOP** (정지) 버튼을 누릅니다.
4. 모터 작동을 멈추려면 안전 키를 빼거나 **STOP** (정지) 를 두 번 누릅니다.

컴퓨터 기능

앱

내장 앱. 주의: 와이파이가 연결된 상태에서 다른 앱 사용이 가능합니다.

음악

USB에 저장된 음악을 실행합니다.

영화

USB에 저장된 동영상을 실행합니다.

설정

와이파이와 언어, 배경 조명을 설정합니다.

가상 액티브

3가지 화면 중에서 원하는 것을 고르면 실제처럼 시뮬레이션합니다.



컴퓨터 기능

HRC

난이도와 연령, 목표 시간, 목표 심박수를 선택합니다. (본 기능을 사용하려면 심박수 측정을 위해 맥박 센서에 손을 갖다 대어야 합니다.)

운동

프로그램 사용

U1에서 U10까지 버튼을 이용하여 자신에게 맞는 운동 프로그램을 정합니다. 점선으로 된 도표를 누르거나 끌어당겨 속도나 기울기를 조정합니다.

화면 어디에서나 점선으로 된 아이콘을 클릭하여  돌아가기, 홈, 볼륨, 아이콘 숨기기 등을 선택하면 됩니다.

맥박

맥박 센서를 붙들고 있으면 심박수가 측정됩니다. 이 수치는 참고사항일 뿐 의학자료로 활용할 수 없습니다.

절전 기능

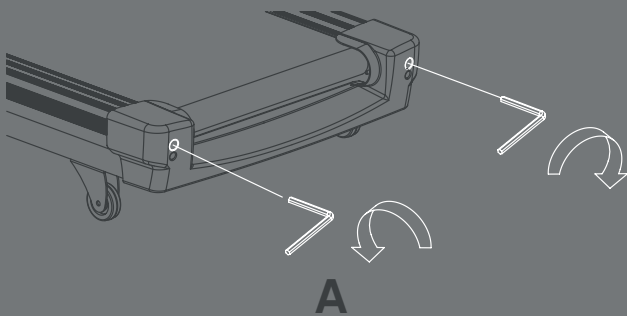
러닝머신을 사용하지 않는 경우 10분 뒤 절전 모드로 들어갑니다. 화면이 꺼진 후 다시 기기를 작동시키려면 아무 버튼이라 누르면 됩니다.

경고!

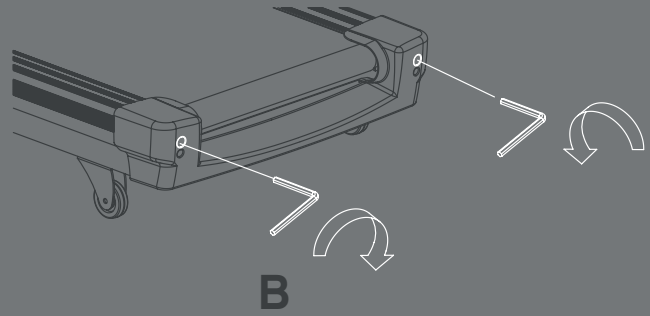
안전을 위해 달리기를 하는 동안 웹사이트나 동영상 감상은 자제해주세요.

유지보수 및 관리

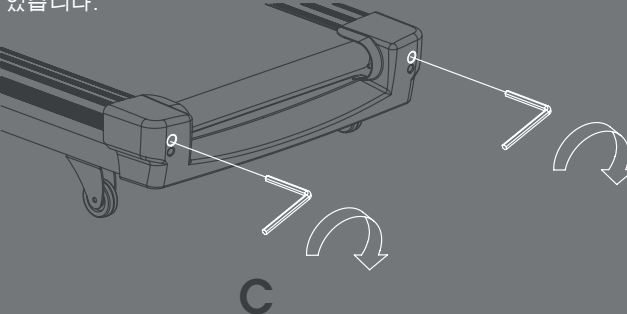
러닝 벨트가 오른쪽으로 움직이면, 오른쪽에 있는 볼트를 시계 방향으로 ¼ 바퀴 돌리고 왼쪽의 볼트를 반시계 방향으로 ¼ 바퀴 돌립니다. 벨트가 움직이지 않으면 중심에 올 때까지 반복합니다.



러닝 벨트가 왼쪽으로 움직이면, 왼쪽에 있는 볼트를 시계 방향으로 ¼ 바퀴 돌리고 오른쪽의 볼트를 반시계 방향으로 ¼ 바퀴 돌립니다. 벨트가 움직이지 않으면 중심에 올 때까지 반복합니다.



제품을 오래 사용하면 러닝 벨트가 느슨해질 수 있습니다. 벨트를 단단하게 조이려면 왼쪽과 오른쪽의 사이드 볼트를 시계 방향으로 한 바퀴 돌린 후 벨트의 조임 상태를 확인합니다. 벨트의 조임 상태가 적절해질 때까지 이 과정을 이어갑니다. 반드시 양쪽을 동일하게 조절해야 벨트의 문제를 해결할 수 있습니다.



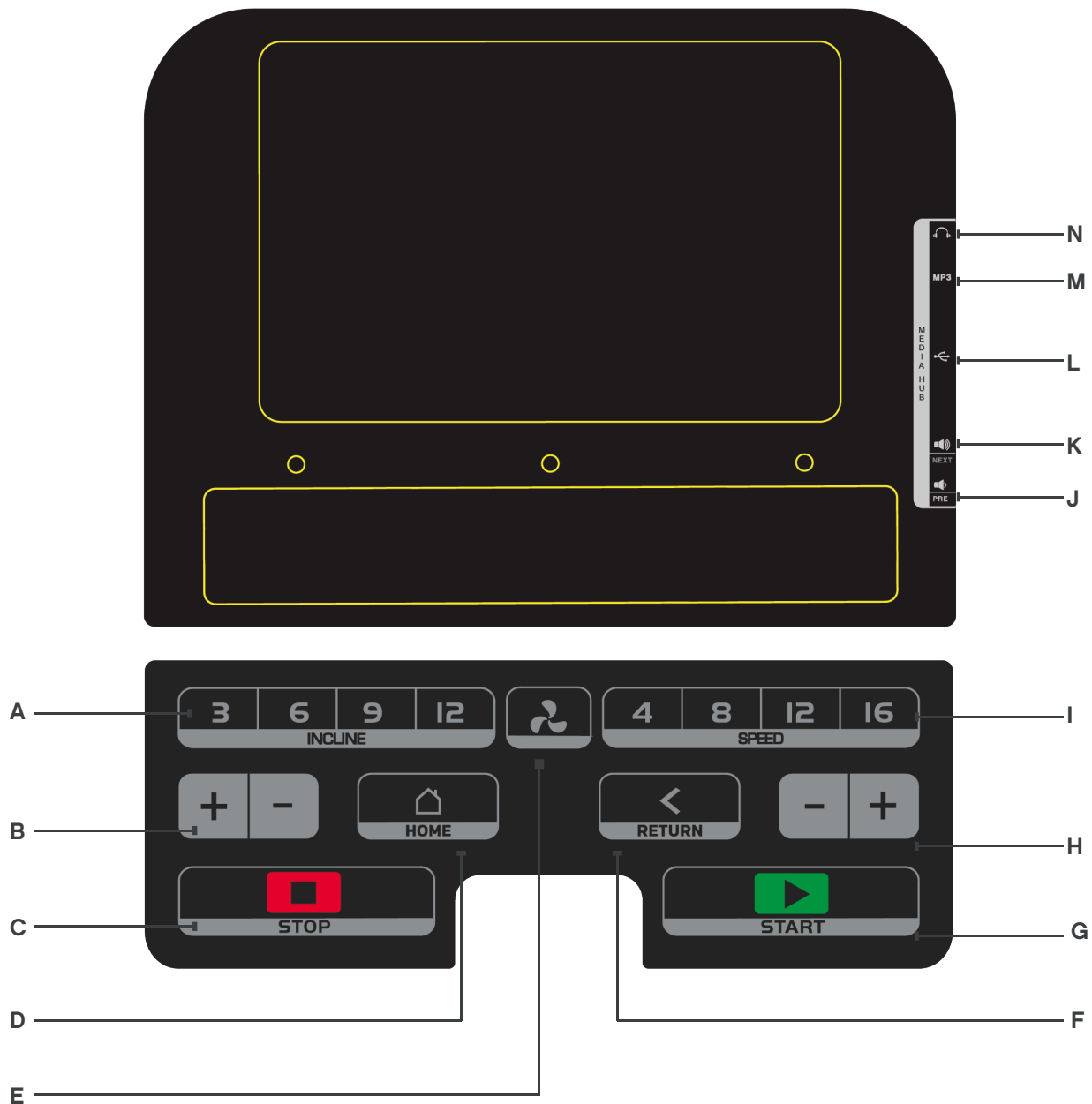
Product Registration and Support
Enregistrement et support du produit
Productregistratie en ondersteuning
Registro de productos y soporte
Registro de produto e suporte
Регистрация и поддержка продукта
製品の登録とサポート



معدداو جت نم لاي ج ست

产品注册和技术支持
제품 등록 및 지원

WWW.REEBOKFITNESS.INFO/PRODUCT-SUPPORT



FUNÇÃO DO COMPUTADOR

A - INSTANT INCLINE (INCLINAÇÃO INSTANTÂNEA)
B - INCLINE UP / DOWN (INCLINAÇÃO AUMENTAR/DIMINUIR)
C - STOP (PARAR)
D - ORIGEM
E - FAN (VENTOINHA)
F - VOLTAR
G - START (INICIAR)
H - SPEED UP / DOWN (VELOCIDADE AUMENTAR/DIMINUIR)

I - INSTANT SPEED (VELOCIDADE INSTANTÂNEA)
J - VOLUME - / PREVIOUS SONG (VOLUME -/MÚSICA ANTERIOR)
K - VOLUME + / NEXT SONG (VOLUME +/MÚSICA SEGUINTE)
L - USB INPUT (ENTRADA USB)
M - MP3 INPUT (ENTRADA MP3)
N - HEADPHONE INPUT (ENTRADA PARA AUSCULTADORES)



FUNIONAMENTO DOS BOTÕES

PROGRAM (PROGRAMA)

Seleciona o programa pretendido

PÁGINA PRINCIPAL

Prima para voltar ao ecrã principal.

VOLTAR

Prima para voltar ao ecrã anterior.

MODE (MODO)

Para seleccionar Hora, Distância e Calorias

START (INICIAR)

Inicia o programa

STOP (PARAR)

Para parar a máquina em qualquer altura durante o exercício__ a passadeira de corrida abranda e para de vez. Todos os dados são repostos para zero.

SPEED (VELOCIDADE) +/-

Aumentar/diminuir a velocidade durante o exercício

INCLINE (INCLINAÇÃO) +/-

Aumentar/diminuir a inclinação durante o exercício

INSTANT SPEED (VELOCIDADE INSTANTÂNEA)

A utilizar para seleccionar a velocidade exata enquanto corre.

INSTANT INCLINE (INCLINAÇÃO INSTANTÂNEA)

A utilizar para seleccionar a inclinação exata enquanto corre.

FAN (VENTOINHA)

A utilizar para ligar/desligar a ventoinha.

MP3 INPUT (ENTRADA MP3)

Permite a ligação ao leitor pessoal de MP3 através do cabo fornecido, A música é reproduzida através de colunas incorporadas e o volume controlado através dos botões do dispositivo e do volume na consola.

USB INPUT (ENTRADA USB)

Insira o dispositivo USB para reproduzir música/vídeos armazenados no dispositivo USB. Outros dispositivos podem causar erros na exibição.

VOLUME + / NEXT SONG (VOLUME +/MÚSICA SEGUINTE)

Entrada MP3 - aumenta o volume da música. Prima continuamente para aumentar o volume. Prima brevemente para mudar para a próxima canção.

VOLUME - / PREVIOUS SONG (VOLUME -/MÚSICA ANTERIOR)

Entrada MP3 - aumenta o volume da música. Prima continuamente para reduzir o volume. Prima brevemente para mudar para a canção anterior.

CHAVE DE SEGURANÇA

Esta máquina é fornecida com uma chave de segurança vermelha. Para que a máquina funcione, a chave deve estar inserida. A sua finalidade é desligar de imediato a máquina numa situação de urgência. O computador apresenta a mensagem "safety key disconnected" (chave de segurança desligada) no caso de não estar corretamente ligado à passadeira. O clip na outra extremidade da chave de segurança deve estar fixado ao utilizador em todos os momentos durante o exercício para garantir que a máquina para de imediato numa situação de urgência.

CONTROLOS DO GUIADOR

SPEED (VELOCIDADE) +/-

Aumentar/diminuir a velocidade durante o exercício

INCLINE (INCLINAÇÃO) +/-

Aumentar/diminuir a inclinação durante o exercício

PUNHOS DE PULSAÇÃO

Existem sensores de pulsação localizados nos dois guiadores. Para monitorizar a pulsação, o utilizador pode segurar neles para que a leitura seja fornecida. O monitor de pulsação é um guia apenas para referência e não para uso médico ou monitorização.

PROGRAMAS DE COMPUTADOR

O Modo Manual inclui o modo normal e o modo de contagem decrescente da hora, calorias e distância.

MODO NORMAL

1. A partir do modo de Espera, prima **START (INICIAR)** para iniciar de imediato o modo manual.
2. A velocidade e a inclinação da passadeira podem ser ajustadas manualmente utilizando os botões **SPEED (VELOCIDADE) +/-** ou **INCLINE (INCLINAÇÃO) +/-** em qualquer momento durante um exercício.
3. Prima o botão **STOP (PARAR)** para parar o exercício.
4. Retire a **CHAVE DE SEGURANÇA** para suspender o funcionamento do motor ou prima duas vezes o botão **STOP (PARAR)**.

FUNÇÕES COMPUTACIONAIS

APLICAÇÕES

Aplicações integradas. Nota: O Wi-Fi deve estar ligado antes de utilizar outras aplicações.

MÚSICA

Reproduza a música armazenada no dispositivo USB.

FILME

Reproduza os vídeos armazenados no dispositivo USB.

DEFINIÇÕES

Configure o Wi-Fi, o idioma e a luz de fundo.

VIRTUAL ACTIVE

Escolha entre 3 configurações de cenário para simular a realidade.



FUNÇÕES COMPUTACIONAIS


HRC

Selecione o grau, a idade, o tempo-alvo e o ritmo cardíaco alvo. (Para utilizar esta função, deve segurar os sensores de pulsação para medir o ritmo cardíaco.)

TREINO

PROGRAMA DO UTILIZADOR

Escolha entre U1 e U10 para criar treinos personalizados. Prima/arraste os pontos do gráfico para ajustar as configurações desejadas de velocidade/inclinação.

Em qualquer ecrã, pode clicar no ícone em pontos e, em seguida, selecionar  voltar, página principal, volume ou ocultar o ícone.

PULSAÇÃO

Segure os sensores de pulsação para obter valores da pulsação. Estes dados têm um carácter apenas indicativo e não podem ser utilizados como dados médicos.

FUNÇÃO DE POUANÇA DE ENERGIA

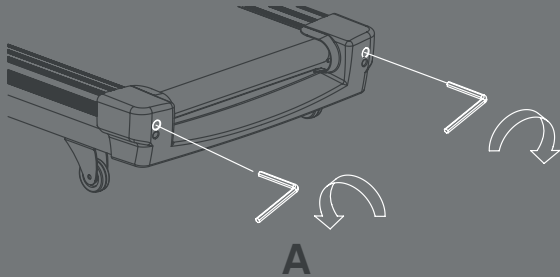
Caso não esteja em utilização, após 10 minutos, a passadeira entrará no modo de poupança de energia. O ecrã irá desligar-se. Para o voltar a ligar prima qualquer botão.

AVISO!

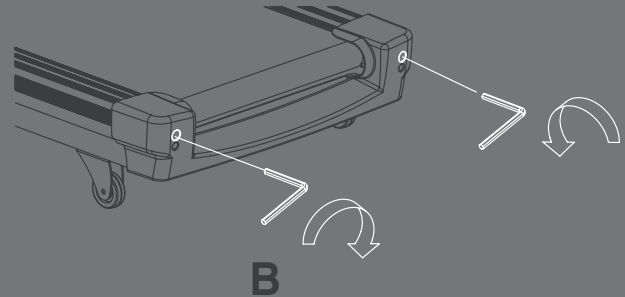
Para sua segurança, não visite páginas web/assista a vídeos enquanto corre.

MANUTENÇÃO E CUIDADOS

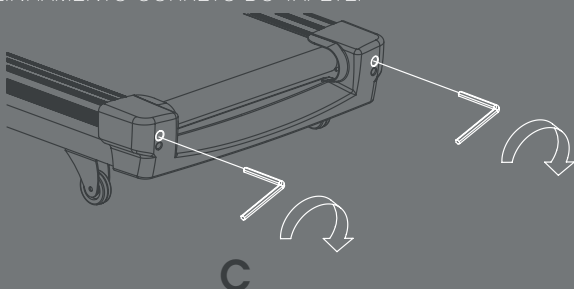
SE O TAPETE DE CORRIDA SE MOVER PARA A DIREITA: RODE O PARAFUSO À DIREITA ¼ DE VOLTA NO SENTIDO DOS PONTEIROS DO RELÓGIO, DEPOIS, RODE O PARAFUSO À ESQUERDA ¼ DE VOLTA NO SENTIDO CONTRÁRIO AO DOS PONTEIROS DO RELÓGIO. SE O TAPETE NÃO SE MOVER, REPITA ATÉ QUE FIQUE CENTRADO.



SE O TAPETE DE CORRIDA SE MOVER PARA A ESQUERDA: RODE OS PARAFUSOS À ESQUERDA ¼ DE VOLTA NO SENTIDO DOS PONTEIROS DO RELÓGIO, DEPOIS, RODE O PARAFUSO À DIREITA ¼ DE VOLTA NO SENTIDO CONTRÁRIO AO DOS PONTEIROS DO RELÓGIO. SE O TAPETE NÃO SE MOVER, REPITA ATÉ QUE FIQUE CENTRADO.



AO LONGO DO TEMPO, O TAPETE DE CORRIDA FICA SOLTO. PARA APERTAR O TAPETE, RODE OS PARAFUSOS À ESQUERDA E DIREITA UMA VOLTA COMPLETA NO SENTIDO DOS PONTEIROS DO RELÓGIO E VERIFIQUE A TENSÃO DO TAPETE. REPITA O PROCESSO ATÉ QUE O TAPETE TENHA A TENSÃO CORRETA. CERTIFIQUE-SE DE QUE AJUSTA AMBOS OS LADOS DA MESMA FORMA PARA OBTER UM ALINHAMENTO CORRETO DO TAPETE.



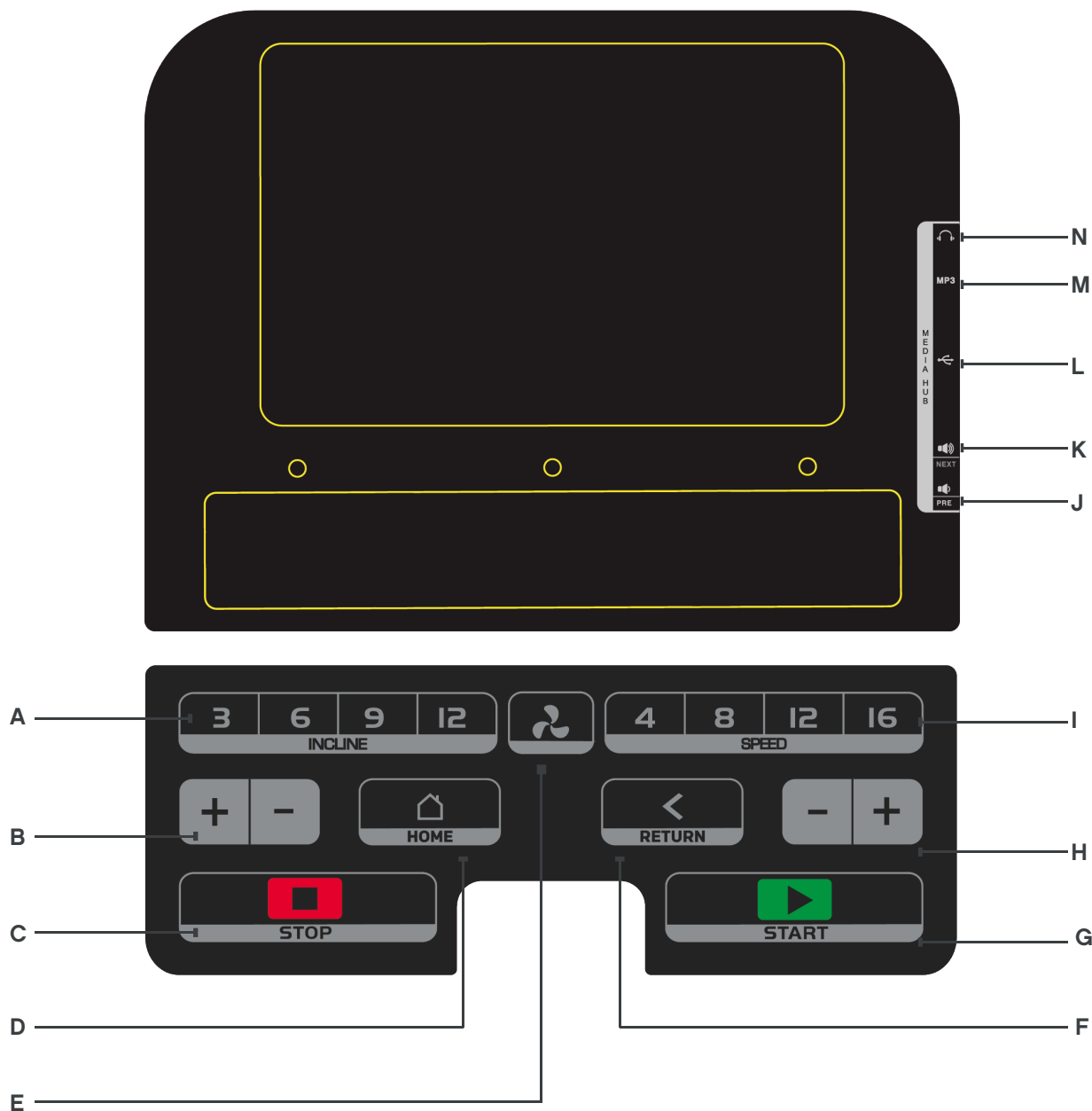
Product Registration and Support
Enregistrement et support du produit
Productregistratie en ondersteuning
Registro de productos y soporte
Registro de produto e suporte
Регистрация и поддержка продукта
製品の登録とサポート



مع دلالو جت نم لى ج سرت

产品注册和技术支持
제품 등록 및 지원

WWW.REEBOKFITNESS.INFO/PRODUCT-SUPPORT



ФУНКЦИИ КОМПЬЮТЕРА

A — INSTANT INCLINE (БЫСТРЫЙ ВЫБОР УГЛА НАКЛОНА)
B — INCLINE UP / DOWN (УГОЛ НАКЛОНА (ПОДЪЕМ/СПУСК))
C — STOP (ОСТАНОВКА ДОРОЖКИ)
D — HOME (Главная)
E — FAN (ВЕНТИЛЯТОР)
F — RETURN (Назад)
G — START (НАЧАТЬ ЗАНЯТИЕ)
H — SPEED UP / DOWN (УВЕЛИЧЕНИЕ/ УМЕНЬШЕНИЕ СКОРОСТИ)

I — INSTANT SPEED (БЫСТРЫЙ ВЫБОР СКОРОСТИ)
J — VOLUME - / PREVIOUS SONG (УМЕНЬШЕНИЕ ГРОМКОСТИ/ПРЕДЫДУЩИЙ ТРЕК)
K — VOLUME + / NEXT SONG (УВЕЛИЧЕНИЕ ГРОМКОСТИ/СЛЕДУЮЩИЙ ТРЕК)
L — USB INPUT (USB-ВХОД)
M — MP3 INPUT (РАЗЪЕМ ДЛЯ МРЗ-ПЛЕЕРА)
N — HEADPHONE INPUT (РАЗЪЕМ ДЛЯ НАУШНИКОВ)

КНОПКИ

HOME (Главная)

Нажмите для возврата в главное меню

RETURN (Назад)

Нажмите для возврата в предыдущее меню

START {НАЧАТЬ}

Начало программы.

STOP {ОСТАНОВКА}

Остановка дорожки: при нажатии этой кнопки лента начнет замедляться и остановится, а все данные будут сброшены.

SPEED +/-{СКОРОСТЬ+/-}

Увлечение или уменьшение скорости во время занятия.

INCLINE + / - {НАКЛОН + / -}

Увлечение или уменьшение угла наклона во время занятия.

INSTANT SPEED {БЫСТРЫЙ ВЫБОР СКОРОСТИ}

Выбор нужной скорости во время бега.

INSTANT INCLINE {БЫСТРЫЙ ВЫБОР УГЛА НАКЛОНА}

Выбор нужного угла наклона во время бега.

FAN {ВЕНТИЛЯТОР}

Включение и отключение вентилятора.

MP3 INPUT {РАЗЪЕМ ДЛЯ MP3-ПЛЕЕРА}

Разъем для подключения собственного MP3-плеера с помощью прилагаемого кабеля. Музыка воспроизводится через встроенные динамики, а уровень громкости регулируется с помощью кнопок на самом плеере или на консоли дорожки.

USB INPUT {USB-ВХОД}

Вставьте в порт USB устройство, с которого Вы будете слушать музыку/смотреть видео. Подключение других устройств может вызвать сообщение об ошибке.

VOLUME + / NEXT {УВЕЛИЧЕНИЕ ГРОМКОСТИ/СЛЕДУЮЩИЙ ТРЕК}

MP3-вход -увеличение громкости музыки. Длительное нажатие - увеличение громкости. Короткое нажатие - переход к следующему наименованию.

VOLUME - / PREVIOUS {УМЕНЬШЕНИЕ ГРОМКОСТИ/ПРЕДЫДУЩИЙ ТРЕК}

MP3-вход -уменьшение громкости музыки. Длительное нажатие - уменьшение громкости. Короткое нажатие - переход к предыдущему наименованию.

КЛЮЧ БЕЗОПАСНОСТИ

Беговая дорожка поставляется с ключом безопасности и не будет работать, если он не установлен на место. Ключ служит для немедленной остановки дорожки в непредвиденной ситуации. Если он вставлен неправильно, на дисплее компьютера отобразится надпись Safety key disconnected (Ключ безопасности отсоединен). Зажим на другом конце ключа безопасности должен быть закреплен на одежде пользователя в течение всего занятия, чтобы в непредвиденной ситуации дорожка немедленно остановилась.

ЭЛЕМЕНТЫ УПРАВЛЕНИЯ НА ПОРУЧНЯХ

SPEED + / - (СКОРОСТЬ+/-)

Увлечение или уменьшение скорости во время занятия.

INCLINE + / - (НАКЛОН +/-)

Увлечение или уменьшение угла наклона во время занятия.

ПУЛЬСОМЕРЫ

На обоих поручнях расположены пульсомеры. Пользователь может держаться за них во время занятия, чтобы следить за своим пульсом на экране. Это значение ориентировочно и не является медицинской информацией.

ПРОГРАММЫ КОМПЬЮТЕРА

В ручном режиме можно выбрать стандартный режим либо обратный отсчет времени, количества калорий или расстояния.

Стандартный режим

1. В режиме ожидания нажмите кнопку **START** (НАЧАТЬ ЗАНЯТИЕ), чтобы начать занятие в ручном режиме.
2. Скорость и наклон дорожки можно в любое время изменить вручную с помощью кнопок **SPEED + / -** (СКОРОСТЬ+/-) и **INCLINE + / -** (НАКЛОН+/-).
3. Нажмите кнопку **STOP**, чтобы завершить занятие.
4. Чтобы остановить двигатель, извлеките КЛЮЧ БЕЗОПАСНОСТИ или дважды нажмите кнопку **STOP**.

КОМПЬЮТЕРНЫЕ ФУНКЦИИ

ПРИЛОЖЕНИЯ

ВСТРОЕННЫЕ ПРИЛОЖЕНИЯ ПРИМЕЧАНИЕ: ПЕРЕД ИСПОЛЬЗОВАНИЕМ ПРОЧИХ ПРИЛОЖЕНИЙ НЕОБХОДИМО ПОДКЛЮЧИТЬ WI-FI.

МУЗЫКА

ВОСПРОИЗВЕДЕНИЕ МУЗЫКИ, ХРАНЯЩЕЙСЯ НА USB-УСТРОЙСТВЕ.

ВИДЕО

ВОСПРОИЗВЕДЕНИЕ ВИДЕО, ХРАНЯЩЕГОСЯ НА USB-УСТРОЙСТВЕ.

УСТАНОВКИ

УСТАНОВИТЕ WI-FI, ЯЗЫК И ПОДСВЕТКУ.

ВИРТУАЛЬНАЯ АКТИВНАЯ ТРЕНИРОВКА

ВЫБЕРИТЕ ИЗ ОДИН ИЗ 3 СЦЕНАРИЕВ ДЛЯ ИМИТАЦИИ РЕАЛЬНОСТИ.



КОМПЬЮТЕРНЫЕ ФУНКЦИИ


КОНТРОЛЬ ЧАСТОТЫ СЕРДЕЧНОГО РИТМА

Выберите ступень, возраст, целевое время и целевую частоту сердечного ритма. (Для использования этой функции Вы должны держать сенсоры пульса для контроля частоты сердечного ритма.)

ТРЕНИРОВКА

ПОЛЬЗОВАТЕЛЬСКИЕ ПРОГРАММЫ

Для Вашей индивидуальной тренировки выберите программу U1-U10. Нажмите/переместите на точечную диаграмму, чтобы задать желаемую скорость/наклон.

На любом экране Вы можете щелкнуть по точечной иконке, а затем выбрать , чтобы вернуться к главному экрану, отрегулировать громкость или скрыть иконку.

ПУЛЬС

Удерживайте сенсоры пульса для определения частоты сердечного ритма. Эти данные являются исключительно ориентировочными и не предназначены для использования в качестве медицинских показателей.

ФУНКЦИЯ ЭНЕРГОСБЕРЕЖЕНИЯ

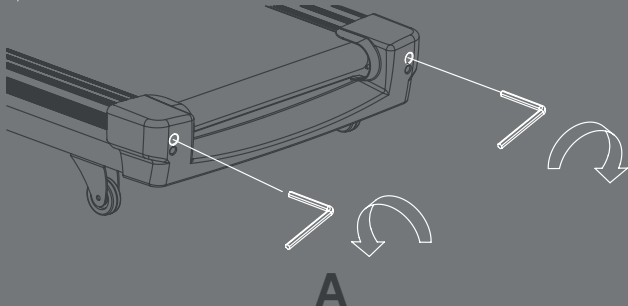
Не работающий тренажер через 10 минут переходит в режим энергосбережения. Монитор выключается. Чтобы его активировать, нажмите любую клавишу.

ВНИМАНИЕ!

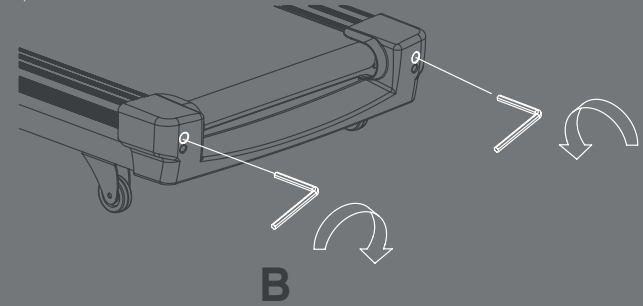
В целях Вашей безопасности не рекомендуется во время тренировки смотреть веб-сайты и видео.

ЭКСПЛУАТАЦИЯ & УХОД

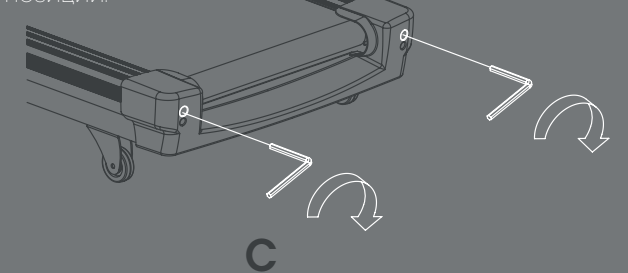
ЕСЛИ БЕГОВОЕ ПОЛОТНО СМЕЩЕНО ВПРАВО: ПОВЕРНИТЕ РЕГУЛИРОВОЧНЫЙ БОЛТ НА ПРАВОЙ СТОРОНЕ НА ¼ ОБОРОТА ПО ЧАСОВОЙ СТРЕЛКЕ, ЗАТЕМ ПОВЕРНИТЕ ЛЕВЫЙ БОЛТ НА ¼ ОБОРОТА ПРОТИВ ЧАСОВОЙ СТРЕЛКИ. ЕСЛИ БЕГОВОЕ ПОЛОТНО НЕ ДВИГАЕТСЯ, ПОВТОРИТЕ ОПЕРАЦИЮ ДО ТЕХ ПОР, ПОКА ПОЛОТНО НЕ ЗАЙМЕТ ЦЕНТРАЛЬНОЕ ПОЛОЖЕНИЕ.



ЕСЛИ БЕГОВОЕ ПОЛОТНО СМЕЩЕНО ВЛЕВО: ПОВЕРНИТЕ РЕГУЛИРОВОЧНЫЙ БОЛТ НА ЛЕВОЙ СТОРОНЕ НА ¼ ОБОРОТА ПО ЧАСОВОЙ СТРЕЛКЕ, ЗАТЕМ ПОВЕРНИТЕ ПРАВЫЙ БОЛТ НА ¼ ОБОРОТА ПРОТИВ ЧАСОВОЙ СТРЕЛКИ. ЕСЛИ БЕГОВОЕ ПОЛОТНО НЕ ДВИГАЕТСЯ, ПОВТОРИТЕ ОПЕРАЦИЮ ДО ТЕХ ПОР, ПОКА ПОЛОТНО НЕ ЗАЙМЕТ ЦЕНТРАЛЬНОЕ ПОЛОЖЕНИЕ.



С ТЕЧЕНИЕМ ВРЕМЕНИ НАТЯЖЕНИЕ БЕГОВОГО ПОЛОТНА ОСЛАБЛЯЕТСЯ. ЧТОБЫ НАТЯНУТЬ БЕГОВОЕ ПОЛОТНО, ПОВЕРНИТЕ БОЛТЫ НА ЛЕВОЙ И ПРАВОЙ СТОРОНЕ НА ОДИН ОБОРОТ ПО ЧАСОВОЙ СТРЕЛКЕ, ЗАТЕМ ПРОВЕРЬТЕ НАТЯЖЕНИЕ ПОЛОТНА. ПРОДОЛЖАЙТЕ ОПЕРАЦИЮ ДО ТЕХ ПОР, ПОКА ПОЛОТНО НЕ БУДЕТ ПРАВИЛЬНО НАТЯНУТО. УБЕДИТЕСЬ, ЧТО ОБЕ СТОРОНЫ ПОЛОТНА ОДИНАКОВО ОТРЕГУЛИРОВАНЫ И ПОЛОТНО НАХОДИТСЯ В ПРАВИЛЬНОЙ ПОЗИЦИИ.



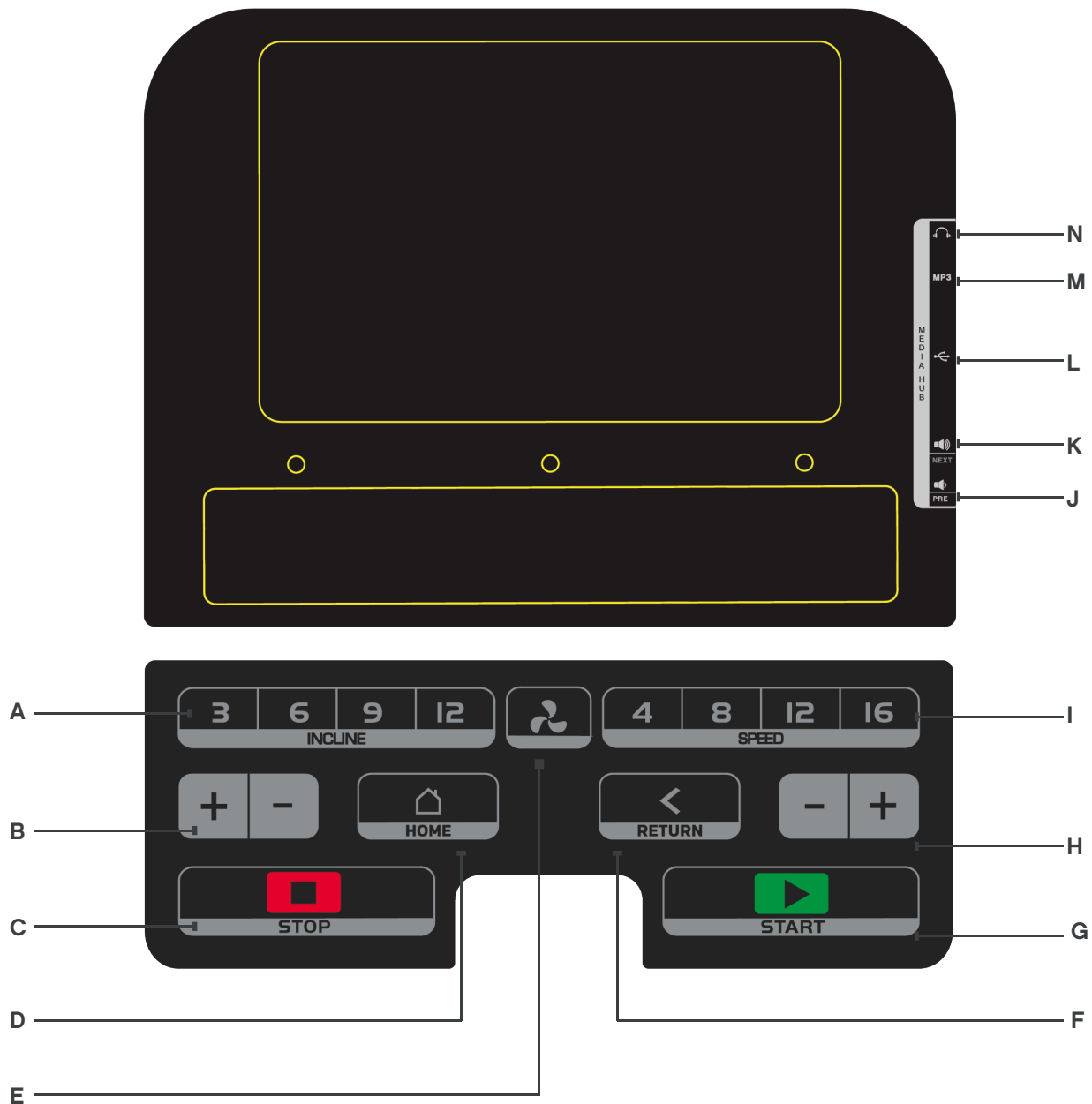
Product Registration and Support
Enregistrement et support du produit
Productregistratie en ondersteuning
Registro de productos y soporte
Registro de produto e suporte
Регистрация и поддержка продукта
製品の登録とサポート



معلومات و دعم المنتج لريجست

产品注册和技术支持
제품 등록 및 지원

WWW.REEBOKFITNESS.INFO/PRODUCT-SUPPORT



计算机功能

- A – INSTANT INCLINE (瞬间坡度)
- B – INCLINE UP / DOWN (坡度上/下)
- C – STOP (停止)
- D – HOME (主页)
- E – FAN (风扇)
- F – RETURN (返回)
- G – START (开始)
- H – SPEED UP / DOWN (速度加/减)

- I – INSTANT SPEED (瞬间速度)
- J – VOLUME - / PREVIOUS SONG (音量 - / 上一首)
- K – VOLUME + / NEXT SONG (音量 + / 下一首)
- L – USB INPUT (USB 输入)
- M – MP3 INPUT (MP3 输入)
- N – HEADPHONE INPUT (耳机输入)



按钮操作

HOME (主页)

按下此按钮返回主屏幕。

RETURN (返回)

按下此按钮返回上一屏幕。

START (开始)

开始程序

STOP (暂停/停止)

在健身时可随时暂停或停止设备。

SPEED+/- (速度 + / -)

在健身时加 / 减速度

INCLINE +/- (坡度 + / -)

在健身时加 / 减坡度

INSTANT SPEED (瞬间速度)

在跑步时选择具体速度。

INSTANT INCLINE (瞬间坡度)

在跑步时选择具体坡度。

FAN (风扇)

打开 / 关闭风扇

MP3 INPUT (MP3 输入)

允许通过线缆连接至个人MP3 播放器。音乐通过内置扬声器播放，音量通过控制台上的设备和音量按钮控制。

USB INPUT(USB 输入)

插入 USB 以播放 USB 中储存的音乐/视频。其他设备可能导致显示错误。

VOLUME + / NEXT (音量 + / 下一首)

• mp3 输入 - 增大音乐音量. 长按此按钮增加音量。短按此按钮播放下首歌。

VOLUME - / PREVIOUS (音量 - / 上一首)

• mp3 输入 - 减小音乐音量. 长按此按钮降低音量。短按此按钮播放上首歌。

安全开关

本设备附带红色的安全开关，将其插入以后设备才能运行。其目的是在出现紧急情况时立即停止设备。

如未将其正确连接至跑步机，计算机将无显示。在健身时必须始终将安全开关的另一端上的夹子连接至用户身上，以确保出现紧急情况时立即停止设备

把手控制

SPEED+/- (速度 + / -)

在健身时加 / 减速度

INCLINE + / - (坡度 + / -)

在健身时加 / 减坡度

脉搏夹

两个把手上都设有脉搏传感器，用于监控用户的脉搏率，以提供读数。脉搏监控器仅作参考，不可用于医疗或监控用途。

计算机程序

手动模式，包括正常模式，时间、距离和卡路里倒计时模式。

正常模式

1. 在待机屏幕上，按下"**START** (开始)"以立即开始手动模式
2. 在健身时可随时使用"**SPEED +/-** (速度 + / -)" 或 "**INCLINE +/-** (坡度 + / -)" 按钮手动调节跑步机速度和坡度
3. 按下"**STOP** (停止)"按钮以**STOP** (停止) 健身。
4. 拔掉“安全开关”以**STOP**(停止) 电机运转或按两次"**STOP** (停止)"按钮。

电脑功能

应用程序

内置应用程序。注：必须连接 Wi-Fi 才能使用其他应用程序。

音乐

播放 USB 中储存的音乐。

电影

播放 USB 中储存的视频。

设置

设置 WI-FI、语言和背光。

虚拟情景

可选择 3 个风景设置以模拟现实。



电脑功能


心率

选择等级、年龄、目标时间和目标心率。(若要使用此功能,必须握住脉搏传感器以便读取心率。)

训练

用户程序

可选择 U1-U10 以创建个性化训练计划。按下/拖动点图,将设置调整到所需速度/斜度。

在任何屏幕均可单击圆点图标,然后选择  返回、主页、音量或隐藏图标。

脉搏

握住脉搏传感器以测量脉搏。此数据仅供参考,不得作为医疗数据。

省电功能

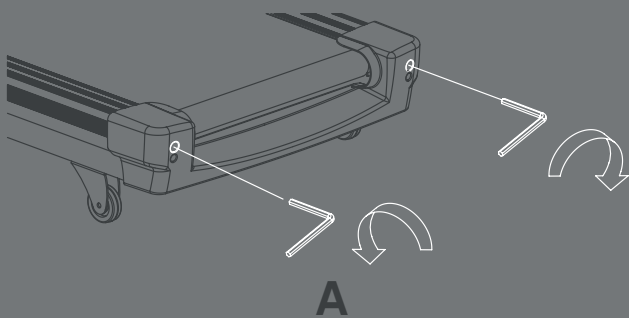
持续不使用 10 分钟后跑步机将进入省电模式。请重新拔插安全锁或重新启动以唤醒机器。

警告!

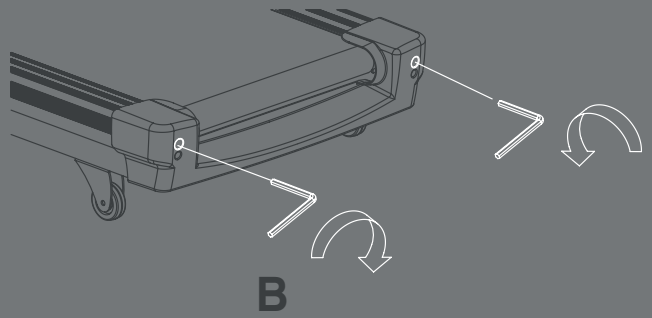
为保证安全,跑步期间不要浏览网站/观看视频。

维护与保养

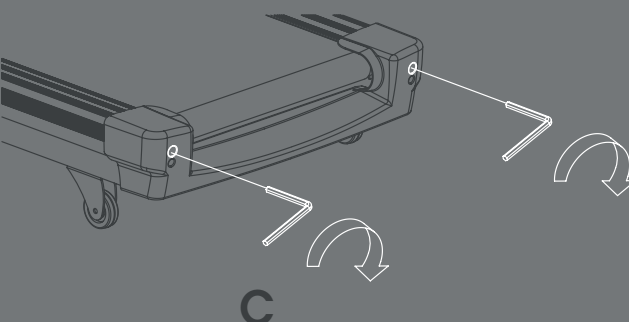
如果跑带右移,则顺时针旋转右侧螺栓 1/4 圈,然后逆时针旋转左侧螺栓 1/4 圈。如果跑带没有移动,重复操作直至其居中。



如果跑带左移,则顺时针旋转左侧螺栓 1/4 圈,然后逆时针旋转右侧螺栓 1/4 圈。如果跑带没有移动,重复操作直至其居中。



随着时间推移,跑带将变松。若要上紧跑带,则顺时针拧动左右螺栓一整圈,然后检查跑带张力。继续此操作,直至跑带正确张紧。确保两侧均等调节以便跑带正确对正。





Product Registration and Support
Enregistrement et support du produit
Productregistratie en ondersteuning
Registro de productos y soporte
Registro de produto e suporte
Регистрация и поддержка продукта
製品の登録とサポート

مع دال او جت نم لى ج سرت

产品注册和技术支持
제품 등록 및 지원



WWW.REEBOKFITNESS.INFO/PRODUCT-SUPPORT

BUTTON OPERATION (زر التشغيل)

HOME (ةيسئزل)

ةيسئزللا ةشاشلا لىلإ ةدوعلل طغضا

RETURN (ةدوعل)

ةقباسلا ةشاشلا لىلإ ةدوعلل طغضا

START (بدء)

سوف يبدأ البرنامج

STOP (إيقاف)

لإيقاف الجهاز في أي وقت أثناء التدريب، وسوف يبطئ حزام الجري ويتوقف تمامًا، وسوف تتم إعادة تعيين كل البيانات إلى الصفر.

SPEED + / - (السرعة + / -)

• يزيد / يخفض السرعة أثناء التدريب

INCLINE + / - (الانحدار + / -)

• يزيد / يخفض الانحدار أثناء التدريب

INSTANT SPEED (السرعة الحالية)

استخدم هذا لتحديد السرعة بدقة أثناء الجري.

INSTANT INCLINE (الانحدار الحالي)

استخدم هذا لتحديد الانحدار بدقة أثناء الجري.

FAN (المروحة)

استخدم هذا لفتح / إغلاق المروحة

MP3 INPUT (وحدة إدخال MP3)

يسمح بالاتصال بمشغل MP3 الأصلي بواسطة الكابل المزود. سوف يتم تشغيل الموسيقى عبر السماعات والصوت الذي يتم التحكم فيه بواسطة الجهاز وأزرار الصوت في الوحدة.

USB INPUT (وحدة إدخال USB)

• لشحن جهاز بواسطة كابل (USB)

• لتشغيل موسيقى بواسطة وحدة ذاكرة USB

VOLUME + / NEXT (الصوت + / التالي)

• وحدة إدخال mp3 - يزيد من حجم صوت الموسيقى لىلإ لاقتنال ةريصق ةرتفل طغضا. توصلا يوتسم عفرل ةليوط ةرتفل طغضا

VOLUME - / PREVIOUS (الصوت - / السابق)

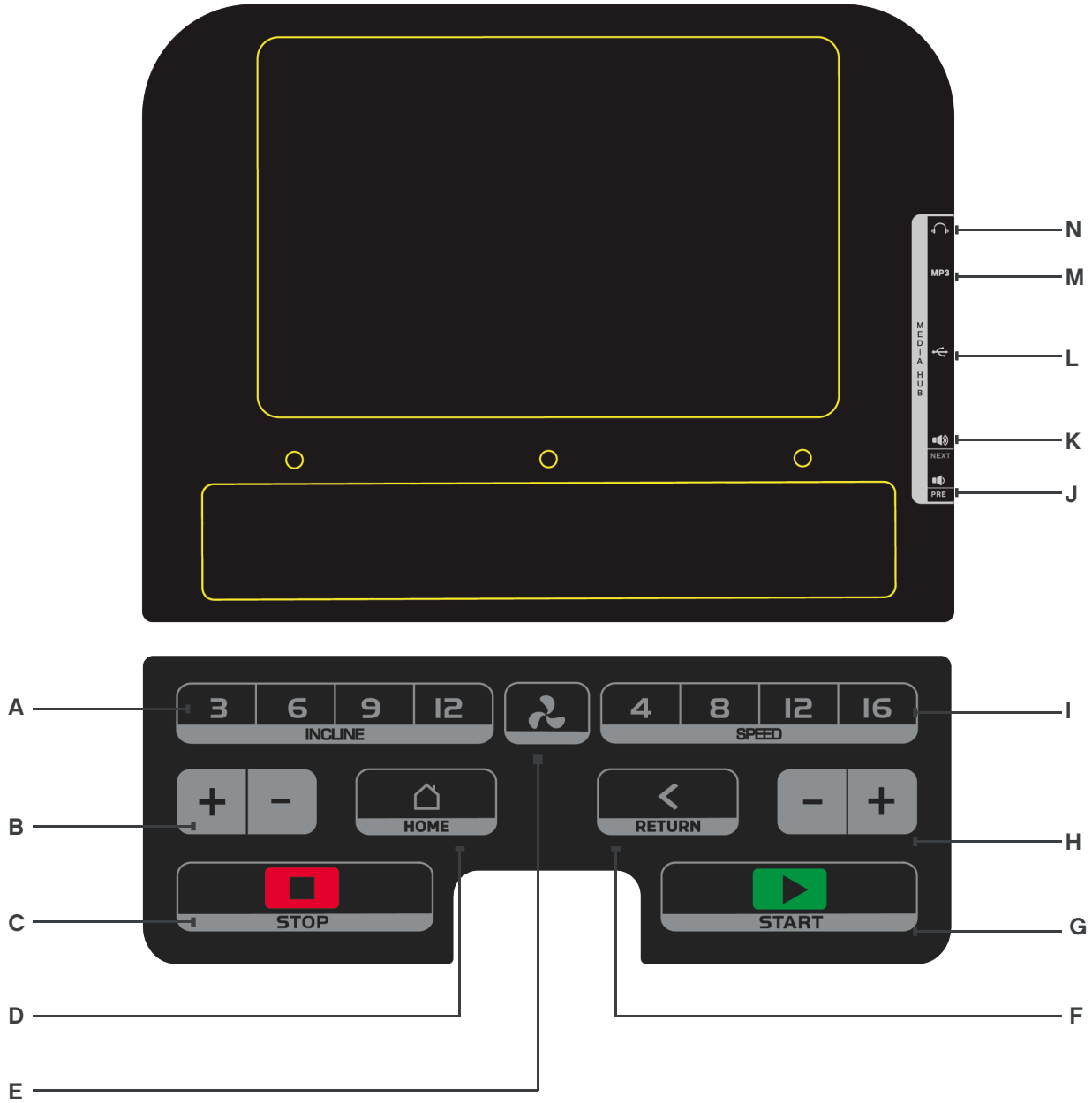
• وحدة إدخال mp3 - يزيد من حجم صوت الموسيقى لاقتنال ةريصق ةرتفل طغضا. توصلا يوتسم ضفخل ةليوط ةرتفل طغضا

مفتاح السلامة

مضمن مع هذا الجهاز مفتاح السلامة ذو اللون الأحمر، ولن يتم تشغيل الجهاز إلا عندما يتم إدخال هذا المفتاح. والهدف منه هو إيقاف الجهاز فورًا في حالة الطوارئ. سوف يعرض الكمبيوتر "تم فصل مفتاح السلامة" إذا لم يتم توصيله بشكل صحيح بالمشابية الكهربائية. يجب أن يتم توصيل الإبريم الموجود في الطرف الآخر من مفتاح السلامة بالمستخدم طوال فترة التدريب لضمان أن الجهاز يتوقف في الحال في حالة الطوارئ.

FAN (ةحورملا)

اهافاقي وإةحورملا ليغشتل رزلا اذه مدختسا



وظيفة الكمبيوتر

(السرعة الحالية) INSTANT SPEED - I
 VOLUME - / PREVIOUS SONG - J
 (الصوت - / الأغنية السابقة)
 VOLUME + / NEXT SONG - K
 (الصوت + / الأغنية التالية)
 (USB وحدة إدخال) USB INPUT - L
 (MP3 وحدة إدخال) MP3 INPUT - M
 HEADPHONE INPUT - N
 (وحدة إدخال السماعات)

INSTANT INCLINE - A
 (الانحدار السريع)
 INCLINE UP / DOWN - B
 (الانحدار لأعلى / لأسفل)
 STOP - C
 (إيقاف)
 HOME - D
 (التي سيئزلا)
 (المروحة) FAN - E
 (ةدوعل) RETURN - F
 START - G
 (بدء)
 SPEED UP / DOWN - H
 (زيادة / خفض السرعة)


بوساحل فئاظو

(HRC) بلقلا تابررض لدعم يف مكحتلا نيرامت جم انرب
فدهتسم بلقلا تابررض لدعمو، فدهتسم لتقولواو، رملعلاو، يوتسملا ددح
(بلقلا تابررض لدعم ةعارقل كيدي نيب بلقلا ضربن راعشتسا زاغ عضو بجي، ةفيظولا هذه مادختسال).

نيرمت

مدختسم بلج انرب

يفصخش نيرمت ءارجل U10 لىلى U1 نم اج انرب ددح
ةلصفملا ليلملا/ةدرسل اتاداعل طبضل ةيظقنلا ةطيرخل بحسلا/ىلع طغضا

ةيسيئرلا ةشاشلا ولى ءدوعلا  ددح مثةيظقنلا ءنوقىألى قوف رقنلا كنكمي، ةشاش يلى
ةنوقىألى ءافخا و، توصلال يوتسم و

ضبنلا

بجي الو، طقف ةيهيچوت تانايبلا هذه. ضبنلا ءميق ءفرعمل بلقلا ضربن راعشتسا زاغ كسما
ةيبب تانايبك اهم ادختسا

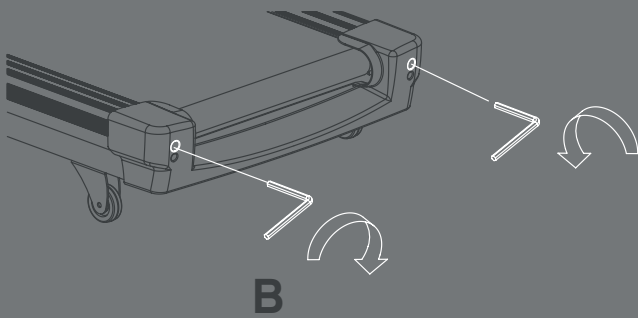
ةقاطلا ريفوت ءفيظو

ةشاشلا فقوتتس مثة نمو، ءقاطلا ريفوت عضو يف لخدسي، لىغشتلا ديق يشملا زاغ نوكي ال ام دنع
رزيلى لىلع طغضا، ادجم اهلىغشتلو، لمعلال نع

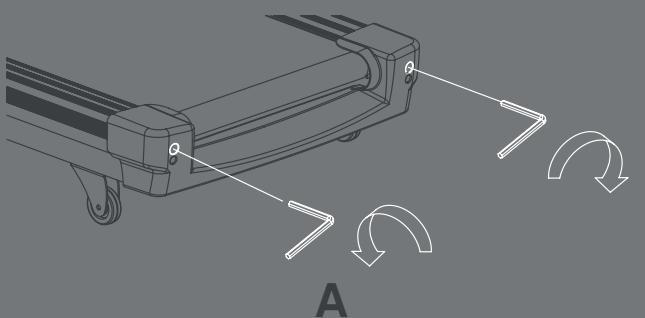
يرجلا ءانثا يف ويديفلا تافل مءدهاشم/ةينورتكللال ءق او ملل حصف رطحي، كتمالسل اريذحت

ةيانعل او ءنايصل

براقع ءاجتاب سىألى بنجال لىلع يغبنا رءاف: راسيلا ءيجان يرجل ريس كرحت اذا
رادقمب ءعاسلا براقع ءاجتاب سىك نمىألى يغبنا رءاف مثة، ءرود عبر رادقمب ءعاسلا
فصت نمل يف ريسلا رقتسي يتح كلذ رركف، ريسلا كرحتي ملى اذا، ءرود عبر



براقع ءاجتاب نمىألى بنجال لىلع يغبنا رءاف: نيمىلا ءيجان يرجل ريس كرحت اذا
براقع ءاجتاب سىك بنجال لىلع يغبنا رءاف مثة، ءرود عبر رادقمب ءعاسلا
يف ريسلا رقتسي يتح كلذ رركف، ريسلا كرحتي ملى اذا، ءرود عبر رادقمب ءعاسلا
فصت نمل



Product Registration and Support
Enregistrement et support du produit
Productregistratie en ondersteuning
Registro de productos y soporte
Registro de produto e suporte
Регистрация и поддержка продукта
製品の登録とサポート

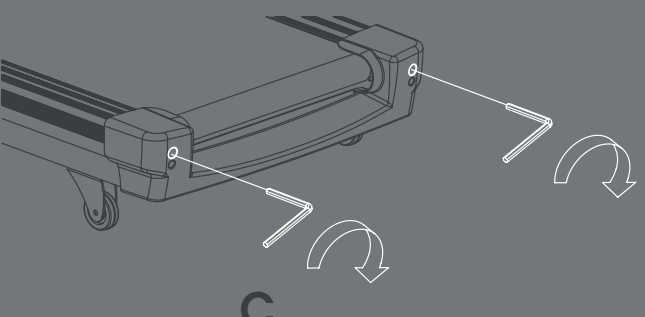


مدءدلو ءجت نمل لىلجست

产品注册和技术支持
제품 등록 및 지원

WWW.FREEBOKFITNESS.INFO/PRODUCT-SUPPORT

يغبنا رءاف، مكح اب ريسلا طبرلو، تقولا عم ءخترالل يرجل ريس ضرعتسي
ءعاسلا براقع ءاجتاب ءلماك ءرود رادقمب نمىألى رسيألى بنجال لىلع ءدوجوملا
حيحصلا ءشلال لىلى لصت يتح طبرلا مكح لىلى رمتسا مثة، ريسلا ءش صفاو
ريسلا ءاذاعم حيحصتل يواسرلاب نيب بنجال لىلى طبظ نم دكات، ريسلل





عناصر التحكم في المقود

SPEED + / - (السرعة + / -)

• يزيد / يخفض السرعة أثناء التدريب

INCLINE + / - (الانحدار + / -)

• يزيد / يخفض الانحدار أثناء التدريب

PULSE GRIPS (النبضات)

توجد مستشعرات نبض تقع على كلا المقودين، من أجل مراقبة معدل نبضات المستخدمين ويمكن القيام بهذا عن طريق القراءة التي يتم عرضها. تعتبر مراقبة النبض هي دليل للرجوع إليه فقط وليس للاستخدام الطبي أو المراقبة.

برامج الكمبيوتر

يشمل الوضع اليدوي الوضع العادي والزمن والسرعات الحرارية ووضع العد التنازلي للمسافة.

الوضع العادي

1. من وضع الاستعداد اضغط **START** (بدء) لبدء الوضع اليدوي في الحال.
2. يمكن ضبط سرعة المشاية الكهربائية والانحدار يدويًا باستخدام الأزرار **SPEED + / -** أو **INCLINE + / -** (السرعة + / - أو الانحدار + / -) في أي وقت أثناء التدريب
3. اضغط على زر **STOP** (إيقاف) لإيقاف التدريب. سوف تنتقل المشاية الكهربائية لوضع السكون.
4. أخرج **SAFETY KEY** (مفتاح السلامة) لإيقاف المحرك أو اضغط على **STOP** (إيقاف) مرتين.

بوساحل فئاظو

تاقىببطل

ىرخأل تاقىببطل مادختسا لبق WI-FI لىصوت بجى :ةظحالم .ةجمدم تاقىببطل

ىقىسومل

ىلع ةنخُمل ىقىسومل تافلُم لّغش

مالفأل

ىلع ةنخُمل وىدىفلا تافلُم لّغش

تاداعإل

ةىفلخلا ةءاضإل او، ةغلل او، WI-FI طبضا

VIRTUAL ACTIVE وىدىف عطاقم

عقاولا ةكاحمل ةثالثا ةىعىبطل رطانملا تاداعإ نم آىعىبطل آرطنم ددح



For additional content please visit: www.reebokfitness.com



Další informace najdete na: www.reebokfitness.com



Du kan finde yderligere informationer på: www.reebokfitness.com



Zusätzliche Informationen unter: www.reebokfitness.com



Para más información visite: www.reebokfitness.com



Pour plus d'informations, rendez-vous sur: www.reebokfitness.com



詳細は、サイトをご覧ください。 www.reebokfitness.com



자세한 내용은 www.reebokfitness.com 에서 확인하세요.



Para informação adicional, visite: www.reebokfitness.com



Для получения дополнительной информации посетите:
www.reebokfitness.com



有关其他内容，请访问。 www.reebokfitness.com



Další informace najdete na: www.reebokfitness.com



Για πρόσθετες πληροφορίες επισκεφθείτε τον ιστότοπο:
www.reebokfitness.com



Lisätietoja on osoitteessa: www.reebokfitness.com



Za dodatne informacije posjetite: www.reebokfitness.com



Per ulteriori contenuti si prega di visitare: www.reebokfitness.com



For ytterligere informasjon, gå til: www.reebokfitness.com



Za dodatne informacije posetite: www.reebokfitness.com



För mer information kan du gå till: www.reebokfitness.com



Daha fazla bilgi için lütfen bu adresi ziyaret edin: www.reebokfitness.com



Reebok

JET300+

For product information or service please contact:

UK: RFE Europa Ltd. 8 Clarendon Drive, Wymbush, Milton Keynes, MK8 8ED.

Customer Service: Tel: +44 (0)800 440 2459 Email: techsupport@rfeinternational.com

Europe: serviceeuropa@rfeinternational.com

Spain: serviciotecnico@rfeinternational.com

APAC (excluding Australia): RFE Asia Pacific, 2608-1609, 1 Hung To Road, Kwun Tong, Kowloon, Hong Kong. Email: techsupportapac@rfeinternational.com

Australia: techsupportaustralia@rfeinternational.com

USA: RFE Sporting Goods Inc., 1300 Smith Road, STE 104, Austin, Texas, 78721, USA.

Email: techsupportusa@rfeinternational.com