

### **EN** What's in the box

1. Fire tablet
2. Micro-USB cable (for power)
3. Power adaptor

### **DE** Inhalt

1. Fire-Tablet
2. Micro-USB-Kabel (zur Stromversorgung)
3. Netzteil

### **FR** Contenu de la boîte

1. Tablette Fire
2. Câble micro-USB (alimentation)
3. Adaptateur secteur

### **IT** Contenuto della confezione

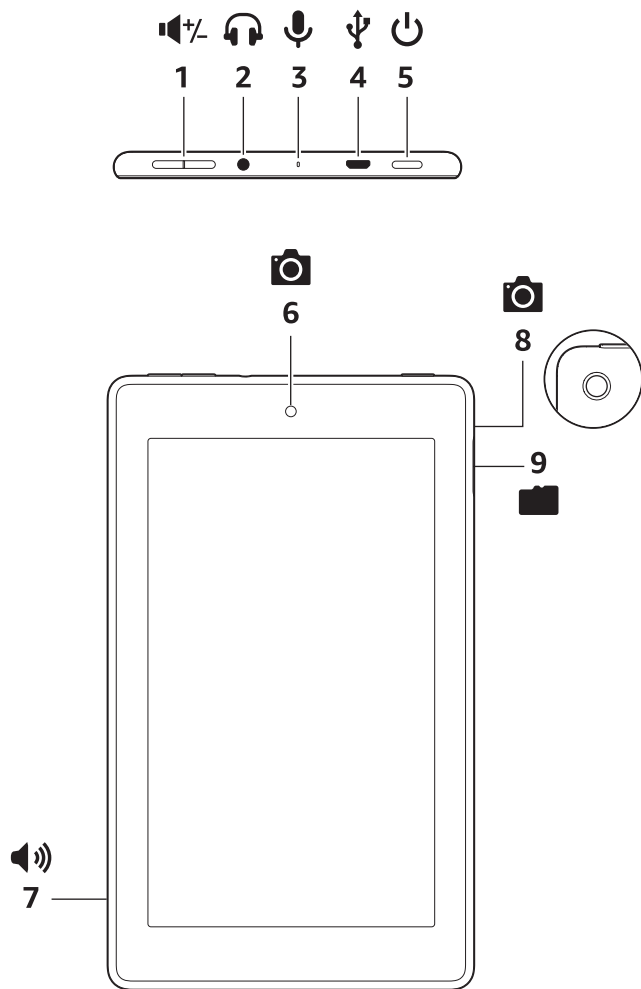
1. Tablet Fire
2. Cavo Micro-USB per alimentazione
3. Alimentatore di corrente

### **ES** Contenido de la caja

1. Tablet Fire
2. Cable micro USB (alimentación)
3. Adaptador de corriente

### **JP** 同梱内容

1. Fireタブレット
2. Micro USBケーブル (充電用)
3. 電源アダプタ



### EN Fire 7 overview

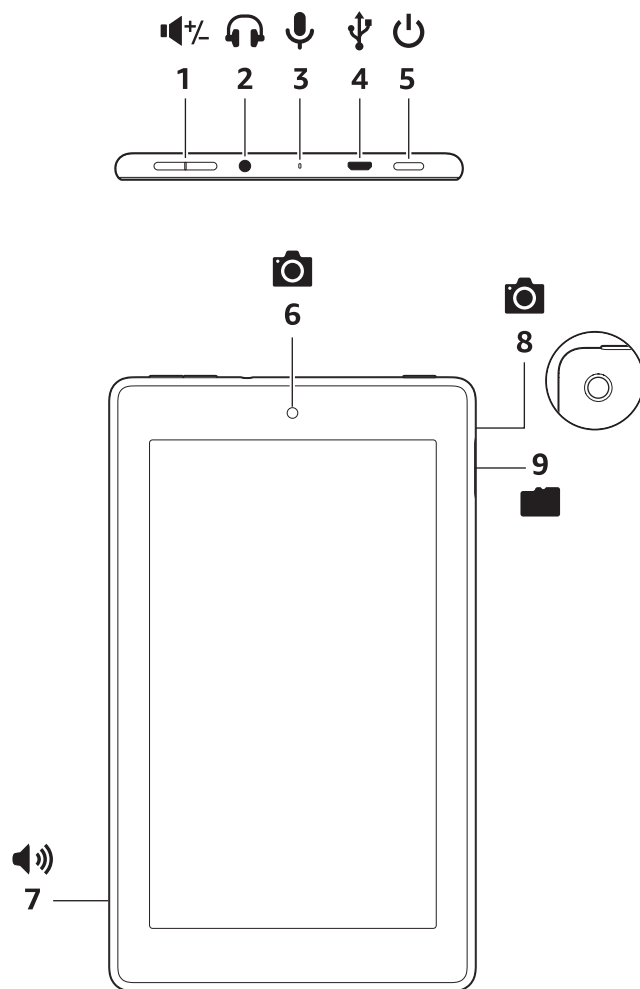
- |                    |  |
|--------------------|--|
| 1.  Volume up/down | 6.  Front camera                           |
| 2.  Headphone jack | 7.  Speaker                                |
| 3.  Microphone     | 8.  Rear camera                            |
| 4.  Micro-USB port | 9.  MicroSD slot<br>(card sold separately) |
| 5.  Power button   |  |

### DE Fire 7 Übersicht

- |                         |  |
|-------------------------|--|
| 1.  Lauter/leiser       | 6.  Kamera auf der Vorderseite                       |
| 2.  Kopfhöreranschluss  | 7.  Lautsprecher                                     |
| 3.  Mikrofon            | 8.  Kamera auf der Rückseite                         |
| 4.  Micro-USB-Anschluss | 9.  MicroSD-Kartenslot<br>(Karte separat erhältlich) |
| 5.  Ein-/Aus-Taste      |  |

### FR Présentation du Fire 7

- |                         |   |
|-------------------------|---|
| 1.  Boutons de volume   | 6.  Caméra avant                                      |
| 2.  Prise casque        | 7.  Haut-parleur                                      |
| 3.  Microphone          | 8.  Caméra arrière                                    |
| 4.  Port micro-USB      | 9.  Emplacement micro SD<br>(carte vendue séparément) |
| 5.  Bouton marche/arrêt |   |



## IT Panoramica su Fire 7

- |                            |   |
|----------------------------|---|
| 1.  Volume su/giù          | 6.  Fotocamera frontale                             |
| 2.  Jack per auricolari    | 7.  Altoparlante                                    |
| 3.  Microfono              | 8.  Fotocamera posteriore                           |
| 4.  Porta Micro-USB        | 9.  Slot per MicroSD (scheda venduta separatamente) |
| 5.  Pulsante di accensione |   |

## ES Anatomía del Fire 7

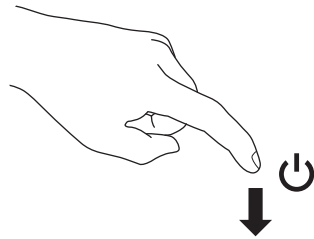
- |                               |  |
|-------------------------------|--|
| 1.  Subir/bajar volumen       | 5.  Botón de encendido   |
| 2.  Conector para auriculares | 6.  Cámara frontal   |
| 3.  Micrófono                 | 7.  Altavoz  |
| 4.  Puerto micro USB          | 8.  Cámara trasera   |
|                               | 9.  Ranura para tarjeta microSD (tarjeta vendida por separado) |

## JP Fire 7各部の説明

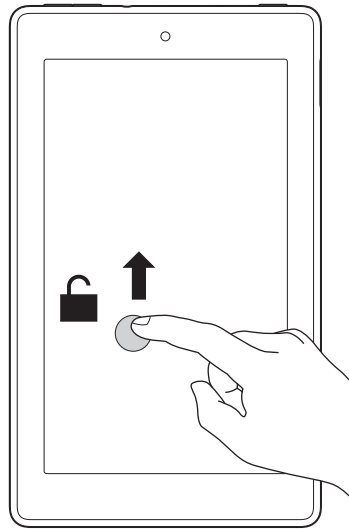
- |                  |                           |
|------------------|---------------------------|
| 1.  音量アップ/ダウン    | 6.  フロントカメラ               |
| 2.  ヘッドホンジャック    | 7.  スピーカー                 |
| 3.  マイク          | 8.  リアカメラ                 |
| 4.  Micro USBポート | 9.  microSDスロット (カードは別売り) |
| 5.  電源ボタン        |                           |

## Getting started

1. Turn on your tablet.



2. Swipe up to unlock.



3. Follow the on-screen instructions to complete setup and enable features.

## DE Erste Schritte

1. Schalten Sie Ihr Tablet ein.
2. Wischen Sie nach oben, um das Tablet zu entsperren.
3. Folgen Sie der Anleitung auf dem Bildschirm, um den Einrichtungsprozess abzuschließen und die Funktionen zu aktivieren.

## FR Premiers pas

1. Allumez votre tablette.
2. Faites glisser votre doigt vers le haut pour déverrouiller.
3. Suivez les instructions à l'écran pour terminer la configuration et activer les fonctionnalités.

## IT Primi passi

1. Accendi il tablet.
2. Trascina il dito verso l'alto per sbloccare lo schermo.
3. Segui le istruzioni sullo schermo per completare la configurazione e attivare le funzionalità desiderate.

## ES Primeros pasos

1. Enciende el tablet.
2. Desliza un dedo hacia arriba para desbloquear el dispositivo.
3. Sigue las instrucciones que aparecen en la pantalla para completar la configuración y activar las funcionalidades.

## JP 始めましょう

1. タブレットの電源を入れます。
2. 上にスワイプしてロック解除します。
3. 画面の指示に従って初期セットアップと機能の設定を行います。

**Charging your tablet**

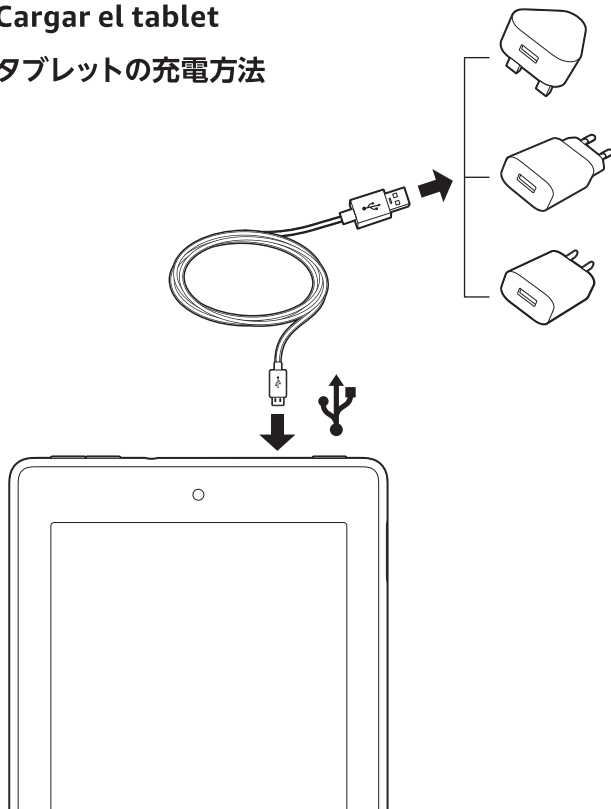
**Tablet aufladen**

**Charger la tablette**

**Caricare il tablet**

**Cargar el tablet**

**タブレットの充電方法**



**EN** For troubleshooting tips and Amazon Customer Service, visit [www.amazon.com/devicesupport](http://www.amazon.com/devicesupport).

**DE** Für Tipps zur Fehlerbehebung und Kontakt zum Amazon-Kundenservice, gehen Sie bitte auf [www.amazon.com/devicesupport](http://www.amazon.com/devicesupport).

**FR** Pour obtenir de l'aide et contacter le service client Amazon, rendez-vous sur [www.amazon.com/devicesupport](http://www.amazon.com/devicesupport).

**IT** Per ricevere assistenza e contattare il Servizio Clienti Amazon, visita il sito [www.amazon.com/devicesupport](http://www.amazon.com/devicesupport).

**ES** Para obtener ayuda y contactar con el servicio de Atención al cliente de Amazon, visita [www.amazon.com/devicesupport](http://www.amazon.com/devicesupport).

**JP** トラブルシューティングの方法、または Amazonカスタマーサポートの利用方法は、[www.amazon.com/devicesupport](http://www.amazon.com/devicesupport)でご覧ください。