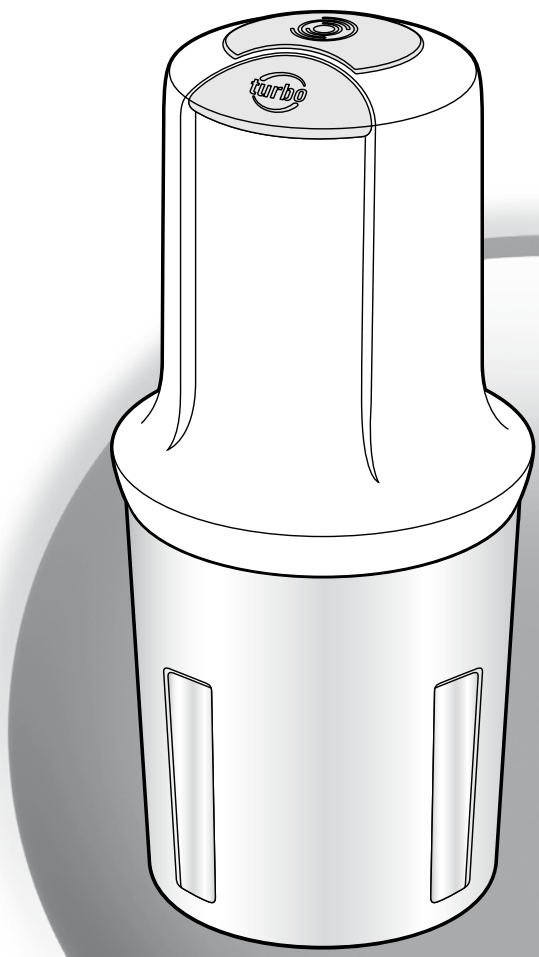


FR	p. 2
EN	p. 3
NL	p. 6
DE	p. 7
ES	p. 8
IT	p. 9
PT	p. 10
EL	p. 11
RU	p. 12
UK	p. 13
KK	p. 14
AR	p. 15
FA	p. 16



FR

EN

NL

DE

ES

IT

PT

EL

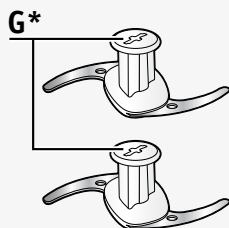
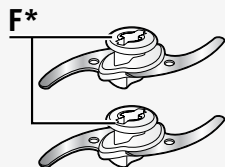
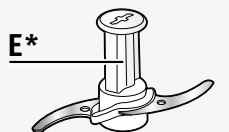
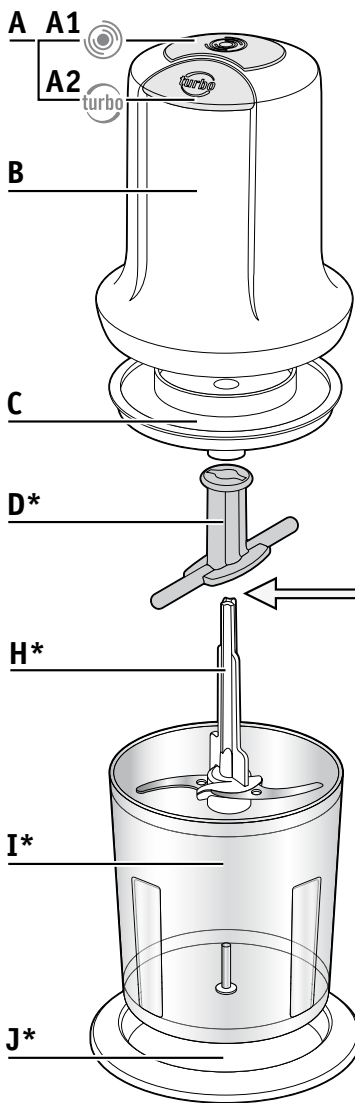
RU

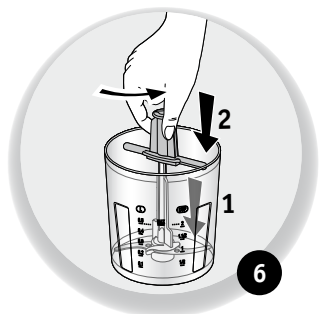
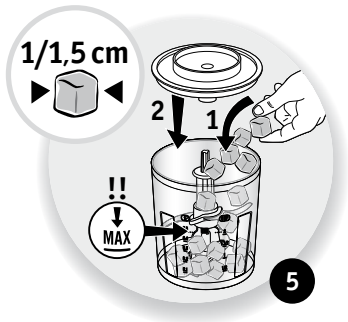
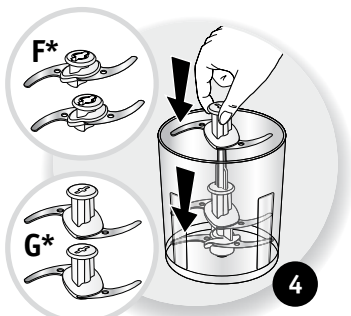
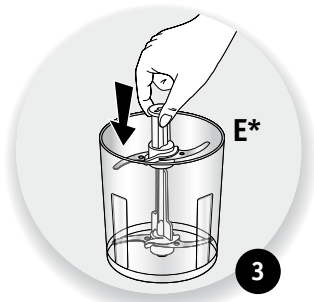
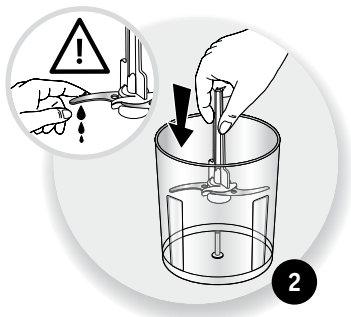
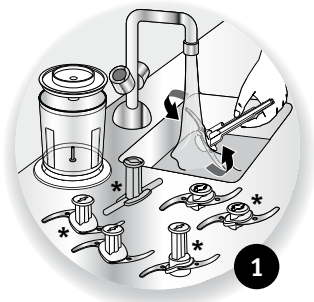
UK

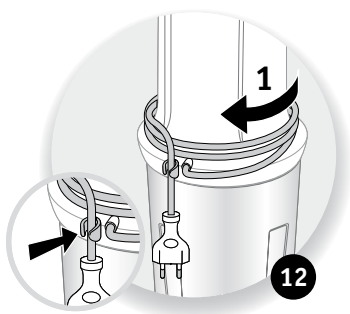
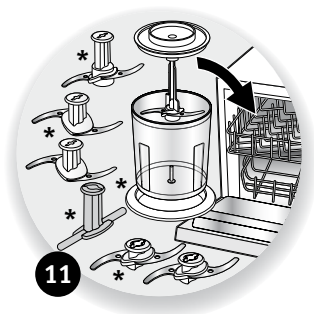
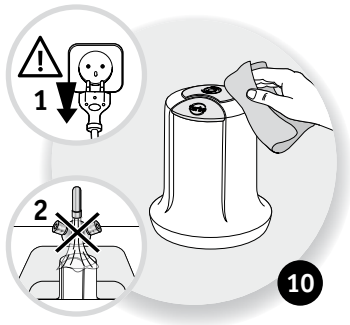
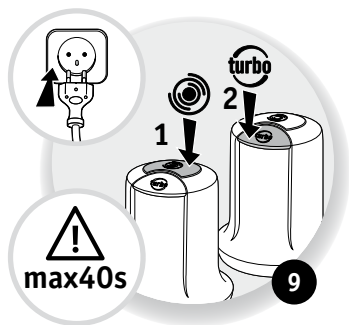
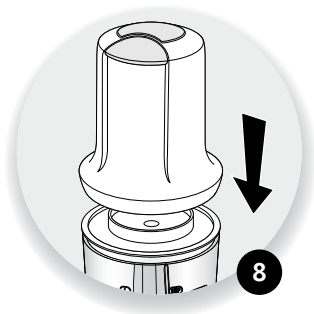
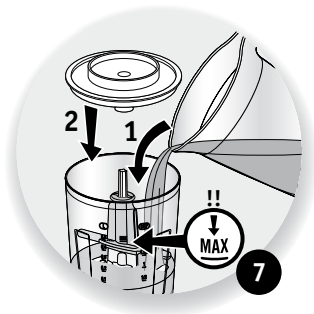
KK

AR

































FA









	30g	40g	10s	 
	30g	40g		 
	200g	200g		
	150g	150g	5s	
	20g	40g	15s	 
	100g	100g	15s	
	100g	100g	15s	
	3	3	10s	
	200g	200g	10s	
	200g	200g	8s	
	0,5L	0,8L	40s	 
	130g	130g	10s	
	300g	300g	15s	

Attention : Un livret de consignes de sécurité LS-123456 est fourni avec cet appareil. Avant d'utiliser votre appareil pour la première fois, lisez attentivement ce livret et conservez-le soigneusement.

DESCRIPTIF DE L'APPAREIL

A - Boutons de mise en marche :

A1 - Vitesse lente

A2 - Turbo

B - Bloc moteur

C - Coupelle d'étanchéité

D* - Accessoire milk-shake (selon modèle)

E*, F* & G* - Couteaux hachoir supérieurs (selon modèle)

H - Couteau hachoir inférieur

I* - Bol 0.5L ou 0.8L (selon modèle)

J* - Pad antidérapant ou couvercle (selon modèle)

AVANT LA PREMIERE UTILISATION (CF. FIG. 1)

UTILISATION (CF. FIG. 2 À 9)

Manipulez le couteau avec précaution car les lames sont très coupantes.

Ne faites pas tourner l'appareil à vide.

Préparations semi-liquides : ne pas dépasser le niveau maxi du bol. Conseils pour obtenir de bons résultats : Travaillez en impulsions. Si les morceaux d'aliments restent collés sur la paroi du bol (jambon, oignons...), décollez les morceaux à l'aide d'une spatule, répartissez-les dans le bol et effectuez 2 ou 3 impulsions supplémentaires.

RECETTE

Avec couteaux triple lames (selon modèle)

Marmelade d'abricots au miel

300 g d'abricots moelleux (la recette n'est pas réalisable avec des abricots secs)

70 g de miel crémeux

Verser les abricots dans le bol, incorporez le miel sur les abricots et mixez pendant 6 secondes maximum.

NETTOYAGE DE L'APPAREIL (CF. FIG. 10 & 11)

RANGEMENT (CF. FIG. 12)

CAUTION: the safety precautions are part of the appliance. Read them carefully before using your new appliance for the first time. Keep them in a place where you can find and refer to them later on.

- Do not use the appliance if it is faulty or its power cord is faulty, if the appliance has been dropped and has visible damage or fails to function correctly. In this case, the appliance should be sent to an Approved Service Centre.
- Do not use your appliance if it does not operate correctly, if it has been damaged or if the power cord or plug is damaged. In order to avoid any risk, have the power cord replaced only by an approved service centre.
- Be sure to unplug the appliance if you must leave it unattended, before inserting or removing accessories or before cleaning it.
- This appliance is not intended for use by persons (including children) with reduced physical, sensory or mental capabilities, or lack of experience and knowledge, unless they have been given supervision or instruction concerning use of the appliance by a person responsible for their safety.
- Children should be supervised to ensure that they do not play with the appliance.
- This appliance may be used by children of at least 8 years of age and by persons with lack of experience and knowledge or reduced physical, sensory or mental capabilities, as long as they have been trained and given instructions about using the appliance safely and are fully aware of the dangers involved. Children should not play with the appliance. Cleaning and maintenance by the user should not be carried out by children unless they are at least 8 years of age and are supervised. Keep the appliance and its lead out of reach of children.
- See the instruction manual for how to clean and

- maintain your appliance.
- Your appliance is intended for domestic food use inside the home only. It is not designed for use in the following cases, which are not covered by the guarantee: in kitchen areas reserved for staff in shops, offices and other professional environments, in farm accommodation, by clients of hotels, motels and other residential environments and in guest room environments.
- This appliance should not be used by children.
- Check that your power supply voltage corresponds to that shown on the appliance (alternating current only). Any error in plugging in your appliance may cause irreversible damage and invalidate the guarantee.
- Given the diverse standards in effect, if the appliance is used in a country other than that in which it is purchased, have it checked by an Approved Service Agent.
- Do not use an extension lead. If you accept liability for doing so, only use an extension lead which is in good condition, has a plug with an earth connection and is suited to the power rating of the appliance.
- Do not leave the appliance unattended whilst in operation.
- The appliance should be plugged into a socket outlet with an earth connection
- The manufacturer shall not accept any liability in the event of any use that does not comply with the instructions.
- Use your appliance on a clean, dry flat surface away from water splashes.
- Never allow long hair, scarves, etc. to hang over the accessories while in operation.
- Unplug your appliance as soon as you have finished using it, when you are cleaning it and on fitting or removing the accessories.
- Never operate the appliance while empty.
- Any intervention other than cleaning and usual maintenance by the customer must be carried out by an approved service centre.
- Do not immerse the appliance, power cord or plug in water or any other liquid.
- The power cord must never be left near or in contact with the hot parts of your appliance, near a source of heat or on a sharp edge.
- For your safety, only use accessories and spare parts that correspond to your appliance, sold by an approved service centre.
- For your safety, this appliance complies with applicable standards and laws:
 - Low Voltage Directive
 - Electromagnetic Compatibility
 - Environment
 - Materials in contact with foodstuffs.

DESCRIPTION

A - On/Off buttons:

A1 - Slow speed

A2 - Turbo

B - Motor unit

C - Watertight seal

D* - Milk-shake accessory (depending on model)

E*, F* & G* - Upper chopping blade (depending on model)

H - Lower chopping blade

I* - 0.5 l or 0.8 l bowl (depending on model)

J* - Non-slip pad or lid (depending on model)

BEFORE INITIAL USE (SEE. FIG. 1)

CONDITIONS OF USE (SEE. FIG. 2 À 9)

Handle the blades with care as the blades are extremely sharp.

Do not run the appliance empty.

Semi-liquid mixtures: do not fill above the max. level of the bowl

Hints to obtain best results:

Work in pulses. If pieces of food remain stuck to the sides of the jug (ham, onions, etc.), use the spatula to release them and distribute them around the jug before running 2 or 3 additional pulses.

RECIPES

With triple blade (depending on model)

Apricot marmalade with honey

300 g of soft apricots (the recipe cannot be made with dried apricots)

70 g liquid honey

Place the apricots in the bowl. Pour the honey over the apricots and mix for 6 seconds maximum.

CLEANING THE APPLIANCE (SEE. FIG. 10 & 11)

STORAGE (SEE. FIG. 12)



RECYCLING

End-of-life electrical and electronic products:

Your appliance is designed to operate for many years. However, the day you plan to replace it, do not throw it away with normal household rubbish or in a landfill but take it to a suitable collection point provided by your local authority (or to a recycling centre if applicable).



Environmental protection first!

-  Your appliance contains numerous materials that can be recovered or recycled.
-  Take it to a collection point for processing.

Let op: bij dit apparaat wordt een boekje met veiligheidsvoorschriften (LS-123456) geleverd. Neem dit boekje aandachtig door voordat u het apparaat in gebruik neemt en bewaar het nadien zorgvuldig.

BESCHRIJVING VAN HET APPARAAT

A - Aan/uit-knoppen:

A1 - Lage snelheid

A2 - Turbo

B - Motorblok

C - Afsluitdeksel

D* - Milkshake accessoire (afhankelijk van het model)

E*, F* & G* - Bovenste hakmessen (afhankelijk van het model)

H - Onderste hakmes

I* - Mengkom 0,5 l of 0,8 l

(afhankelijk van het model)

J* - Antislippad of deksel (afhankelijk van het model)

VOÓR HET EERSTE GEBRUIK (ZIE FIG. 1)

GEBRUIK (ZIE FIG. 2 TOT 9)

Wees voorzichtig met het sikkelmes want de mesjes zijn zeer scherp geslepen.

Zet het apparaat niet zonder ingrediënten in werking.

Halfvloeibare bereidingen: vul de kom niet tot boven het aangegeven maximale niveau. Advies voor het verkrijgen van goede resultaten: Ga te werk met de pulse-stand. Als er stukjes aan de wand van de kom blijven plakken (ham, ui, ...) dan kunt u die losmaken met een spatel, u voegt het weer toe aan de rest in de kom en drukt nog 2 of 3 keer extra op de pulse-knop.

RECEPTEN

Met driebladige messen (afhankelijk van het model)

Abrikozenmarmelade met honing

300 g zachte abrikozen (het recept kan niet worden gemaakt met gedroogde abrikozen)

70 g romige honing.

Doe de abrikozen in de kom, schenk de honing over de abrikozen en mix deze maximaal 6 seconden.

HET APPARAAT REINIGEN (ZIE FIG. 10 & 11)

OPBERGEN (ZIE FIG. 12)

Achtung: Zusammen mit diesem Gerät wird eine Broschüre mit Sicherheitshinweisen LS-123456 geliefert.

Bevor Sie das Gerät zum ersten Mal verwenden, lesen Sie diese Broschüre aufmerksam durch und bewahren Sie sie sorgfältig auf.

BESCHREIBUNG DES GERÄTES

A - Ein/Aus-Tasten:

A1 - Langsam

A2 - Turbo

B - Motorblock

C - Dichtungsmanschette

D* - Milkshake-Zubehör (je nach Modell)

E*, F* & G* - Obere Hackmesser
(je nach Modell)

H - Unteres Hackmesser

I* - 0,5-l- oder 0,8-l-Behälter (je nach Modell)

J* - Anti-Rutsch-Pad oder Deckel
(je nach Modell)

VOR DEM ERSTEN GEBRAUCH (VGL. ABB. 1)

GEBRAUCH (VGL. ABB. 2 BIS 9)

Handhaben Sie das Messer vorsichtig, denn es ist sehr scharf.

Das Gerät nicht leer laufen lassen. Halbflüssige Zubereitungen: nicht das Maximalvolumen der Schüssel überschreiten. So erzielen Sie gute Ergebnisse:

Arbeiten Sie mit Impulsen. Wenn Nahrungsstücke an der Becherwand kleben bleiben (Schinken, Zwiebeln...), diese mit einem flachen Rührlöffel entfernen, im Becher verteilen und noch zwei- oder dreimal kurz durchmischen.

REZEPTE

Mit drei Messerklingen (je nach Modell)

Aprikosenkonfitüre mit Honig

300 g weiche Aprikosen (das Rezept ist nicht für Trockenaprikosen geeignet)

70 g cremiger Honig

Die Aprikosen in den Behälter einfüllen, den Honig über die Aprikosen geben und höchstens 6 Sekunden mixen.

REINIGUNG DES GERÄTES (VGL. ABB. 10 UND 11)

AUFBEWAHRUNG (VGL. ABB. 12)

Atención: Junto a este aparato viene un libro de instrucciones de seguridad LS-123456. Antes de utilizar el aparato por primera vez, lea atentamente este libro y consérvelo.

DESCRIPCIÓN DEL APARATO

A - Botones de puesta en marcha:

A1 - Velocidad lenta

A2 - Turbo

B - Bloque motor

C - Tapa antifugas

D* - Accesorio para batidos (según modelo)

E*, F* & G* - Cuchillas picadoras superiores (según modelo)

H - Cuchilla picadora inferior

I* - Vaso de 0,5 l o 0,8 l (según modelo)

J* - Almohadilla antideslizante o tapa (según modelo)

ANTES DEL PRIMER USO (VÉASE FIG. 1)

USO (VÉANSE FIG. 2 A 9)

Manipular la cuchilla con precaución ya que las láminas son muy cortantes.

No hacer funcionar el aparato en vacío.

Preparaciones semilíquidas: no sobrepase el nivel máximo del recipiente

Consejos para obtener buenos resultados:

Trabaje por impulsos. Si los pedazos de alimentos quedan pegados sobre la pared de bol (jamón, cebollas...), despegar los pedazos con una espátula, repártalos en el bol y efectuar 2 ó 3 impulsos suplementarios.

RECETAS

Con cuchillas de triple hoja (según modelo)

Mermelada de albaricoques con miel

300 g de albaricoques blandos (la receta no puede hacerse con albaricoques secos)

70 g de miel densa

Vierta los albaricoques en el vaso, añada la miel sobre los albaricoques y bátilo durante 6 segundos como máximo.

LIMPIEZA DEL APARATO (VÉANSE FIG. 10 Y 11)

ALMACENAJE (VÉASE FIG. 12)

Attenzione: un libretto con le norme di sicurezza LS-123456 è fornito con questo apparecchio. Prima di utilizzare l'apparecchio per la prima volta, leggere con attenzione questo libretto e conservarlo con cura.

DESCRIZIONE DELL'APPARECCHIO

A - Pulsanti di avvio:

A1 - Velocità bassa

A2 - Turbo

B - Blocco motore

C - Coppetta di tenuta

D* - Accessorio milk-shake **(secondo il modello)**

E*, F* & G* - Lama tritatutto superiori **(secondo il modello)**

H - Lama tritatutto inferiore

I* - Vaso frullatore 0.5L o 0.8L **(secondo il modello)**

J* - Supporto antiscivolo o coperchio **(secondo il modello)**

AL PRIMO UTILIZZO (CFR. FIG. 1)

UTILIZZO (CFR. FIG. DA 2 A 9)

Manipolare la lama con estrema precauzione poiché è molto affilata.

Non far mai funzionare a vuoto il tritatutto

Preparazioni semi-liquide: non superare il livello max. del bicchiere

Consigli per ottenere buoni risultati:

Lavorate ad impulsi. Se gli alimenti si attaccano alla parete del recipiente (prosciutto, cipolle), staccateli con una spatola, ripartiteli nel recipiente e procedete ad altri 2 o 3 impulsi.

RICETTE

Con lama tripla (secondo il modello)

Marmellata di albicocca al miele

300 g di albicocche fresche (la ricetta non può essere realizzata con albicocche secche)

70 g di miele cremoso

Versare le albicocche nel vaso frullatore, incorporare il miele sulle albicocche e frullare per 6 secondi al massimo.

PULIZIA DELL'APPARECCHIO (CFR. FIG. 10 E 11)

METTERE A POSTO (CFR. FIG. 12)

Atenção: Um folheto de instruções de segurança LS-123456 é fornecido com este aparelho.

Antes de utilizar o aparelho pela primeira vez, leia atentamente este folheto e guarde-o para futuras utilizações.

DESCRIÇÃO DO APARELHO

A - Botões de funcionamento:

A1 - Velocidade lenta

A2 - Turbo

B - Bloco motor

C - Acessório de estanqueidade

D* - Acessório para batidos (**consoante o modelo**)

E*, F* & G* - Lâminas picadoras superiores (**consoante o modelo**)

H - Lâmina picadora inferior

I* - Taça 0,5 L ou 0,8 L (**consoante o modelo**)

J* - Base antiderrapante ou tampa (**consoante o modelo**)

ANTES DA PRIMEIRA UTILIZAÇÃO (VER FIG. 1)

UTILIZAÇÃO (VER FIG. 2 A 9)

Manuseie as lâminas com precaução, estão muito afiadas e podem causar ferimentos.

Não coloque o aparelho em funcionamento sem ingredientes.

Preparações semi-líquidas: não ultrapassar o nível máximo da taça

Conselhos para obter bons resultados:

Trabalhe por impulsos. Se alguns pedaços de alimentos ficarem colados à parede da taça (fiambre, cebolas...), liberte-os com a ajuda de uma espátula, distribua-os na taça e efectue 2 ou 3 impulsos suplementares.

RECEITAS

Com lâminas triplas (consoante o modelo)

Compota de alperce com mel

300 g de alperces maduros (a receita não pode ser realizada com alperces secos)

70 g de mel

Deite os alperces na taça, incorpore o mel e misture durante 6 segundos no máximo.

LIMPEZA DO APARELHO (VER FIG. 10 & 11)

ARRUMAÇÃO (VER FIG. 12)

Προσοχή: Μαζί με αυτήν τη συσκευή παρέχεται ένα εγχειρίδιο οδηγιών ασφαλείας LS-123456.

Προτού χρησιμοποιήσετε τη συσκευή σας για πρώτη φορά, διαβάστε προσεκτικά το εν λόγω εγχειρίδιο και φυλάξτε το επιμελώς.

ΠΕΡΙΓΡΑΦΗ ΤΗΣ ΣΥΣΚΕΥΗΣ

A - Κουμπιά ενεργοποίησης και απενεργοποίησης λειτουργίας:

A1 - Χαμηλή ταχύτητα

A2 - Turbo

B - Κεντρική μονάδα

C - Δίσκος στεγανοποίησης

D* - Εξάρτημα για μιλκσέικ (ανάλογα με το μοντέλο)

E*, F* & G* - Πάνω συστήματα λεπίδων κόπτη (ανάλογα με το μοντέλο)

H - Κάτω σύστημα λεπίδων κόπτη

I* - Μπολ 0,5 L ή 0,8 L (ανάλογα με το μοντέλο)

J* - Pad antidérapant ou couvercle (ανάλογα με το μοντέλο)

ΠΡΙΝ ΑΠΟ ΤΗΝ ΠΡΩΤΗ ΧΡΗΣΗ (ΒΛΕΠΕ ΕΙΚ. 1)

ΧΡΗΣΗ (ΒΛΕΠΕ ΕΙΚ. 2 ΕΩΣ 9)

Να χειρίζεστε το σύστημα λεπίδων με προσοχή, διότι οι λεπίδες είναι πολύ αιχμηρές.

Μη θέτετε σε λειτουργία τη συσκευή ενώ είναι άδεια.

Ρευστά μείγματα: μην υπερβείτε τη μέγιστη στάθμη πλήρωσης του μπολ.

Ημι-ρευστά μείγματα:

Να χειρίζεστε τη συσκευή με διακεκομμένες πιέσεις. Εάν παραμείνουν κομμάτια τροφών κολλημένα στο τοίχωμα του μπολ (ζαμπόν, κρεμμύδια...), ξεκολλήστε τα με τη βοήθεια μιας σπάτουλας, διαχωρίστε τα μέσα στο μπολ και εκτελέστε 2 ή 3 επιπλέον πιέσεις.

ΣΥΝΤΑΓΕΣ

Με το σύστημα τριπλών λεπίδων (ανάλογα με το μοντέλο)

Μαρμελάδα βερίκοκο με μέλι

300 g βερίκοκα ώριμα (η συνταγή δεν γίνεται με ξερά βερίκοκα)

70 g κρεμώδες μέλι

Βάλτε τα βερίκοκα στο μπολ, ρίξτε το μέλι πάνω στα βερίκοκα και αναμίξτε για 6 δευτερόλεπτα το μέγιστο.

ΚΑΘΑΡΙΣΜΟΣ ΤΗΣ ΣΥΣΚΕΥΗΣ (ΒΛΕΠΕ ΕΙΚ. 10 & 11)

ΑΠΟΘΗΚΕΥΣΗ (ΒΛΕΠΕ ΕΙΚ. 12)

Внимание: инструкция по технике безопасности

LS-123456 поставляется вместе с прибором.

Внимательно прочтите инструкцию перед первым использованием прибора и сохраните ее для использования в дальнейшем.

ОПИСАНИЕ ПРИБОРА

A - Кнопки включения/выключения:

A1 - Маленькая скорость

A2 - Турбо

B - Блок двигателя

C - Герметичная крышка

D* - Приспособление для приготовления молочного коктейля (в зависимости от модели)

E*, F* & G* - Верхние ножи для измельчения (в зависимости от модели)

H - Нижний нож для измельчения

I* - Чаша 0,5Л или 0,8Л (в зависимости от модели)

J* - Нескользящая подставка или крышка (в зависимости от модели)

ПЕРЕД ПЕРВЫМ ИСПОЛЬЗОВАНИЕМ (СМ. РИС. 1)

ИСПОЛЬЗОВАНИЕ (СМ. РИС. 2 - 9)

Осторожно обращайтесь с ножом, поскольку лезвия очень острые.

Устройство не должно работать вхолостую.

Приготовление полужидких блюд: не превышайте максимальный уровень чаши. Советы для получения наилучшего результата: используйте импульсы.

Если кусочки ингредиента прилипли к стенкам чаши (ветчина, лук ...), снимите их с помощью лопатки, разложите их в чаше и сделайте два или три дополнительных импульса.

РЕЦЕПТЫ

С использованием ножей с тройным лезвием (в зависимости от модели)

Абрикосовый мармелад с медом

300 г мягких абрикосов (для приготовления блюда не подходят сушеные абрикосы)

70 г кремообразного меда

Засыпать абрикосы в чашу, полить из медом и смешивать в течение не более 6 секунд.

ЧИСТКА ПРИБОРА (СМ. РИС. 10-11)

УБОРКА НА ХРАНЕНИЕ (СМ. РИС. 12)

Увага! До цього приладу додається посібник із правилами техніки безпеки LS-123456.

Перед першим використанням приладу уважно прочитайте інструкції з експлуатації та збережіть їх.

ОПИС ПРИЛАДУ

A - Кнопка ввімкнення/вимкнення:

A1 - Низька швидкість

A2 - Турбо-режим

B - Корпус електродвигуна

C - Герметична кришка

D* - Аксесуар для приготування молочних коктейлів **(залежно від моделі)**

E*, F* & G* - Верхні подрібнювальні ножі **(залежно від моделі)**

H - Нижній подрібнювальний ніж

I* - Чаша об'ємом 0,5 або 0,8 л **(залежно від моделі)**

J* - Протиковзна підставка або кришка **(залежно від моделі)**

ПЕРЕД ПЕРШИМ ВИКОРИСТАННЯМ (ДИВ. РИС. 1)

ВИКОРИСТАННЯ (ДИВ. РИС. 2-9)

Обережно поводьтеся з ножем, оскільки леза дуже гострі.

Пристрій не повинен працювати вхолосту.

Приготування напіврідких страв: не перевищуйте максимальний рівень чаші.

Поради для отримання найкращого результату: використовуйте імпульси.

Якщо шматочки інгредієнту прилипли до стінок чаші (шинка, цибуля ...), зніміть їх за допомогою лопатки, розкладіть їх в чаші і зробіть два або три додаткових імпульси.

РЕЦЕПТИ

З використанням ножів із потрійними лезами (залежно від моделі)

Абрикосове повидло з медом

300 г стиглих абрикосів (сушені абрикоси не підходять для цього рецепту)

70 г кремоподібного меду

Покладіть абрикоси в чашу, додайте мед і змішуйте протягом не більше 6 секунд.

ОЧИЩЕННЯ ПРИСТРОЮ (ДИВ. РИС. 10 І 11)

ЗБЕРІГАННЯ (ДИВ. РИС. 12)

Назар аударыңыз: LS-123456 қауіпсіздік нұсқаулығы құралмен бірге жабдықталған. Құралды бірінші рет қолданарда нұсқаулықты мұқият оқып, сенімді жерге сақтап қойыңыз.

ҚҰРАЛДЫҢ СИПАТТАМАСЫ

A - Қосу және өшіру түймелері :

A1 - Баяу жылдамдық

A2 - Түтік

B - Қозғалтқыш блогы

C - Нығыздағыш

D* - Сүт коктейлі жабдығы (үлгісіне қарай)

E*, F* & G* - Жоғарғы жүздері (үлгісіне қарай)

H - Төменгі жүздері

I* - Аяқ 0,5 л немесе 0,8 л (үлгісіне қарай)

J* - Жабын немесе қақпақ (үлгісіне қарай)

БІРІНШІ РЕТ ҚОЛДАНАР АЛДЫНДА (1-КЕСКІНДІ ҚАРАҢЫЗ)

ҚОЛДАНУ: (2-9 КЕСКІНДІ ҚАРАҢЫЗ)

Пышағын абайлап қолданыңыз, жүздері өте өткір.

Құралды бос күйінде қосуға болмайды.

Жартылай сұйық тағамдарды әзірлеу : Аяқтың ең жоғарғы деңгейінен асырмаңыз.

Жақсы нәтижеге жету кеңестері: Импульс беру арқылы жұмыс істеңіз. Егер тағамның қалдықтары (шошқа еті, пияз...) аяқтың қабырғаларына жабысып қалса, қалақшамен аяқтың түбіне түсіріп, 2-3 қосымша импульс беріңіз.

МӘЗІРЛЕР

Үш жүзді пышақтар (үлгісіне қарай)

Өрік және бал мармелады

300 г жұмсақ өрік (бұл мәзір үшін кептірілген өріктер жарамсыз)

70 г қою бал

Өріктерді аяққа салыңыз, балды қосыңыз және 6 секундтай араластырыңыз.

ҚҰРАЛДЫ ЖУУ (10-11 КЕСКІНДІ ҚАРАҢЫЗ)

САҚТАУ (СФ. 12-ШІ КЕСКІНДІ ҚАРАҢЫЗ)

تحذير : مُرفق مع هذا المنتج كُتِبَ إرشادات من أجل سلامة (LS-123456). يُرجى قراءة هذا الكُتَيْب بحرص وعناية قبل البدء باستعمال المنتج الجديد للمرة الأولى، والإحتفاظ به في مكان يسهل الوصول اليه مستقبلاً.

وصف أجزاء المنتج

- A - أزرار تشغيل/إيقاف:
 A1 - سرعة بطيئة
 A2 - سرعة تيربو
 B - وحدة المحرك
 C - سدادة إحكام لمنع الماء من التسرب
 D* - ملحق المليك شيك (حسب الموديل)
 E*,F*,G* - شفرة الفرع العلوية (حسب الموديل)
 H - شفرة الفرع السفلية
 I* - وعاء سعة ٠,٥ لتر أو ٠,٨ لتر (حسب الموديل)
 J* - وسادة أو غطاء ضد الإنزلاق (حسب الموديل)

قبل الإستعمال للمرة الأولى (انظر الشكل 1)

شروط الإستعمال (انظر الشكل 2A9)

يُرجى التعامل مع الشفرات بكل حرص وعناية لأنها حادة جداً. لا تشغل المنتج إذا كان فارغاً من المكونات. الخلائط الشبه سائلة: لا تملأ فوق مستوى الحد الأقصى للوعاء. إرشادات للحصول على نتائج أفضل:

استعمل التشغيل المتقطع، فإذا بقيت قطع الطعام ملتصقة على جوانب الإبريق (مثل اللحم والبصل وغيره)، استعمل السباتولا لإزالتها وإعادة توزيعها قبل إعادة التشغيل المتقطع مرتين أو ثلاث مرات.

وصفات الطهي

- مع الشفرات الثلاث (حسب الموديل)
 مربي المشمش مع العسل
 ٣٠٠ جرام من المشمش الطري (لا يمكن انجاز الوصفة مع المشمش المجفف)
 ٧٠ جرام عسل سائل
 يوضع المشمش في الوعاء. يُصب العسل على المشمش ويُخلط لمدة ٦ ثوان كحد أقصى.

تنظيف المنتج (انظر الشكل 10 و 11)

التخزين (انظر الشكل 12)

توجه: جزوه حاوی دستورالعمل های ایمنی (LS-123456) با این دستگاه ارائه شده است. قبل از استفاده از دستگاه خود برای اولین بار، دفترچه را به دقت بخوانید و در یک مکان امن نگه دارید.

شرح قطعات

A, F, *E* و *G* - تیغه برش بالا (بسته به مدل)
H - تیغه برش پائین
I - کاسه ۰,۵ لیتر یا ۰,۸ لیتر (بسته به مدل)
J - پد یا درب بدون لغزش (بسته به مدل)

A - دکمه روشن/خاموش:
A1 - سرعت آهسته
A2 - سرعت توربو
B - واحد موتور
C - مهر و موم ضد آب
D - لوازم جانبی میلک شیک (بسته به مدل)

قبل از اولین استفاده (شکل 1 را تماشا کنید)

شرایط استفاده (شکل 2A9 را تماشا کنید)

به تیغه ها با دقت دست بزنید چون بسیار تیز هستند. از به کار انداختن دستگاه خالی خودداری کنید. مخلوط نیمه مایع: بالاتر از علامت حداکثر را پر نکنید. سطح کاسه نشانه هائی برای به دست آوردن بهترین نتایج دارد. در پالس کار کنید. اگر تکه های غذا (پیاز و غیره) به اطراف کوزه بچسبند، از کاردک برای کندن آنها استفاده کنید و قبل از اجرای 2 یا 3 پالس اضافی، آنها را در اطراف کوزه پخش کنید.

دستور غذا

با تیغه سه گانه (بسته به مدل)
مارمالاد زردآلو با غسل
۳۰۰ گرم زردآلو نرم (دستور غذا را نمی توان با زردآلو خشک درست کرد)
۷۰ گرم غسل مایع
زردآلو را در کاسه قرار دهید. غسل را بر روی زردآلو بریزید و به مدت حداکثر ۶ ثانیه مخلوط کنید.

تمیز کردن دستگاه (شکل 10 و 11 را تماشا کنید)

ذخیره سازی (شکل 12 را تماشا کنید)

INTERNATIONAL GUARANTEE : COUNTRY LIST

			
الجزائر ALGERIA	(0)41 28 18 53	سنة واحدة 1 year	www.tefal-me.com
ARGENTINA	0800-122-2732	2 años 2 years	GRUPE SEB ARGENTINA S.A. Billinghurst 1833 3° C1425DTK Capital Federal Buenos Aires
ՀԱՅԱՍՏԱՆ ARMENIA	(010) 55-76-07	2 տարի 2 years	ՓԲԸ "Գրուպա ՄԵԲ", 125171, Մոսկվա, Լենինգրադյան խճուղի, 16A, շին.3
AUSTRALIA	02 97487944	1 year	GRUPE SEB AUSTRALIA PO Box 7535, Silverwater NSW 2128
ÖSTERREICH AUSTRIA	01 890 3476	2 Jahre 2 years	SEB ÖSTERREICH GmbH Campus 21 - Businesspark Wien Süd, Liebermannstr. A02 702 2345 Brunn am Gebirge
نيرجيبلا BAHRAIN	17716666	سنة واحدة 1 year	www.tefal-me.com
BANGLADESH	8921937	1 year	www.tefal.com
БЕЛАРУСЬ BELARUS	017 2239290	2 года 2 years	ЗАО «Группа СЕБ-Восток», 125171, Москва, Ленинградское шоссе, д. 16А, стр. 3
BELGIQUE BELGIE BELGIUM	070 23 31 59	2 ans 2 jaar 2 years	GRUPE SEB BELGIUM SA NV 25 avenue de l'Espérance - ZI 6220 Fleurus
BOSNA I HERCEGOVINA	Info-linija za potrošače 033 551 220	2 godine 2 years	SEB Developpement Predstavništvo u BiH Vrazova 8/II 71000 Sarajevo
BRASIL BRAZIL	11 2915-4400	1 ano 1 year	SEB COMERCIAL DE PRODUTOS DOMÉSTICOS LTDA Rua Venâncio Aires, 433, Pompéia, São Paulo/SP
БЪЛГАРИЯ BULGARIA	0700 10 330	2 години 2 years	ГРУП СЕБ БЪЛГАРИЯ ЕООД бул. България 81 В, ет. 5 1404 София
CANADA	1-800-418-3325	1 an 1 year	GRUPE SEB CANADA 345 Passmore Avenue Toronto, ON, M1V 3N8
CHILE	12300 209207	2 años 2 years	GRUPE SEB CHILE Comercial Ltda Av. Providencia, 2331, Piso 5, Oficina 501 Santiago

COLOMBIA	18000919288	2 años 2 years	GRUPE SEB COLOMBIA Apartado Aereo 172, Kilometro 1 Via Zipaquira, Cajica Cundinamarca
HRVATSKA CROATIA	01 30 15 294	2 godine 2 years	SEB mku & p d.o.o. Vodnjanska 26, 10000 Zagreb
ČESKÁ REPUBLIK CZECH REPUBLIC	731 010 111	2 roky 2 years	Groupe SEB ČR s.r.o. Futurama Business Park (budova A) Sokolovská 651/136a 186 00 Praha 8
DANMARK DENMARK	44 663 155	2 år 2 years	GRUPE SEB NORDIC AS Tempovej 27, 2750 Ballerup
EESTI ESTONIA	668 1286	2 aastat 2 years	GRUPE SEB POLSKA Sp. z o.o. ul. Bukowińska 22b 02-703 Warszawa
مصر EGYPT	الخط الساخن: 16622	سنة واحدة 1 year	جروب سب ايجيبت طريق 14 مايو - سموحه الإسكندرية - مصر
SUOMI FINLAND	09 622 94 20	2 vuotta 2 years	Groupe SEB Finland Kutojantie 7, 02630 Espoo
FRANCE Continentale + Guadeloupe, Martinique, Réunion, Saint-Martin	09 74 50 47 74	1 an 1 year	GRUPE SEB France Service Consommateur Tefal 112 Ch. Moulin Carron, TSA 92002 69134 ECULLY Cedex
DEUTSCHLAND GERMANY	0212 387 400	2 Jahre 2 years	GRUPE SEB DEUTSCHLAND GmbH / KRUPS GmbH Herrnrainweg 5, 63067 Offenbach
ΕΛΛΑΔΑ GREECE	2106371251	2 χρόνια 2 years	SEB GROUPE ΕΛΛΑΔΟΣ Α.Ε. Οδός Καβαλιεράτου 7 T.K. 145 64 K. Κηφισιά
香港 HONG KONG	8130 8998	1 year	SEB ASIA Ltd. Room 903, 9/F, South Block, Skyway House 3 Sham Mong Road, Tai Kok Tsui, Kowloon, Hong-Kong
MAGYARORSZÁG HUNGARY	06 1 801 8434	2 év 2 years	GRUPE SEB CENTRAL EUROPE Kft. Táviró köz 4 2040 Budaörs
INDONESIA	+62 21 5793 6881	1 year	GRUPE SEB INDONESIA (Representative office) Sudirman Plaza, Plaza Marein 8th Floor JL Jendral Sudirman Kav 76-78, Jakarta 12910, Indonesia
ITALIA ITALY	199207354	2 anni 2 years	GRUPE SEB ITALIA S.p.A. Via Montefeltro, 4 20156 Milano
日本 JAPAN	0570 077 772	1 year	株式会社グループセブジャパン 〒144-0042 東京都大田区羽田旭町 11-1 羽田クロノゲート事務棟 5F
نادرآل JORDAN	5665505	سنة واحدة 1 year	www.tefal-me.com

ҚАЗАҚСТАН KAZAKHSTAN	727 378 39 39	2 жыл 2 years	ЖАҚ «Группа СЕБ- Восток» 125171, Мәскеу, Ленинградское шоссеі, 16А, 3 үйі
한국어 KOREA	1588-1588	1 year	(유)그룹 세브 코리아 서울시 종로구 청계천로 35 서린빌딩 2층 110-790
تی وکلیا KUWAIT	24831000	سنة واحدة 1 year	www.tefal-me.com
LATVJA LATVIA	6 616 3403	2 gadi 2 years	GRUPE SEB POLSKA Sp. z o.o. ul. Bukowińska 22b, 02-703 Warszawa
لبنان LEBANON	4414727	سنة واحدة 1 year	www.tefal-me.com
LIETUVA LITHUANIA	5 214 0057	2 metai 2 years	GRUPE SEB POLSKA Sp. z o.o. ul. Bukowińska 22b, 02-703 Warszawa
LUXEMBOURG	0032 70 23 31 59	2 ans 2 years	GRUPE SEB BELGIUM SA NV 25 avenue de l'Espérance - ZI 6220 Fleurus
МАКЕДОНИЈА MACEDONIA	(02) 20 50 319	2 години 2 years	Groupe SEB Bulgaria EOOD Office 1, floor 1, 52G Borovo St., 1680 Sofia - Bulgaria ГРУП СЕБ БЪЛГАРИЈА ДООЕЛ Ул. Борово 52 Г, сп. 1, офис 1, 1680 София, България
MALAYSIA	603-7710 8000	2 years	GRUPE SEB MALAYSIA SDN. BHD Unit No. 402-403, Level 4, Uptown 2, No. 2, Jalan SS21/37, Damansara Uptown, 47400, Petaling Jaya, Selangor D.E. Malaysia
MEXICO	(01800) 112 8325	1 año 1 year	Groupe.S.E.B. México, S.A. DE C.V. Goldsmith 38 Desp. 401, Col. Polanco Delegación Miguel Hidalgo 11 560 México D.F.
MOLDOVA	(22) 929249	2 ani 2 years	ТОВ «Груп СЕБ Україна» 02121, Харківське шосе, 201-203, 3 поверх, Київ, Україна
NEDERLAND The Netherlands	0318 58 24 24	2 jaar 2 years	GRUPE SEB NEDERLAND B.V. De Schutterij 27 3905 PK Veenendaal
NEW ZEALAND	0800 700 711	1 year	GRUPE SEB NEW ZEALAND Unit E, Building 3, 195 Main Highway, Ellerslie, Auckland
NORGE NORWAY	815 09 567	2 år 2 years	GRUPE SEB NORDIC AS Tempovej 27 2750 Ballerup

تَنْظَلِس عُمان OMAN	24703471	سنة واحدة 1 year	www.tefal-me.com
PERU	441 4455	1 año 1 year	Groupe SEB Perú Av. Camino Real N° 111 of. 805 B San Isidro - Lima
POLSKA POLAND	801 300 420 koszt jak za połączenie lokalne	2 lata 2 years	GROUPE SEB POLSKA Sp. z o.o. ul. Bukowińska 22b, 02-703 Warszawa
PORTUGAL	808 284 735	2 anos 2 years	GROUPE SEB IBÉRICA SA Urb. da Matinha Rua Projectada à Rua 3 Bloco1 - 3° B/D 1950 - 327 Lisboa
رطق QATAR	4448-5555	سنة واحدة 1 year	www.tefal-me.com
REPUBLIC OF IRELAND	01 677 4003	1 year	GROUPE SEB IRELAND Unit B3 Aerodrome Business Park, College Road, Rathcoole, Co. Dublin
ROMÂNIA ROMANIA	0 21 316 87 84	2 ani 2 years	GROUPE SEB ROMÂNIA Str. Daniel Constantin nr. 8 010632 București
РОССИЯ RUSSIA	495 213 32 30	2 года 2 years	ЗАО «Группа СЕБ-Восток», 125171, Москва, Ленинградское шоссе, д. 16А, стр. 3
تَلْمَجَلَا دِي بَرَعَلَا دِي دَوْعَسَلَا SAUDI ARABIA	920023701	سنة واحدة 1 year	www.tefal-me.com
SRBIJA SERBIA	060 0 732 000	2 godine 2 years	SEB Développement Đorđa Stanojevića 11b 11070 Novi Beograd
SINGAPORE	6550 8900	1 year	GROUPE SEB SINGAPORE Pte Ltd. 59 Jalan Peminpin, #04-01/02 L&Y Building, Singapore 577218
SLOVENSKO SLOVAKIA	233 595 224	2 roky 2 years	GROUPE SEB Slovensko, spol. s r.o. Cesta na Senec 2/A 821 04 Bratislava
SLOVENIJA SLOVENIA	02 234 94 90	2 leti 2 years	SEB d.o.o. Gregorčičeva ulica 6 2000 MARIBOR
SOUTH AFRICA	0100202222	1 year	GS South Africa Building 17, PO BOX 107 The Woodlands Office Park, 20 Woodlands Drive, Woodmead 2080
ESPAÑA SPAIN	902 31 24 00	2 años 2 years	GROUPE SEB IBÉRICA S.A. C/ Almogàvers, 119-123, Complejo Ecourban, 08018 Barcelona
SRI LANKA	115400400	1 year	www.tefal-me.com
SVERIGE SWEDEN	08 594 213 30	2 år 2 years	TEFAL SVERIGE SUBSIDIARY OF GROUPE SEB NORDIC Truckvägen 14 A, 194 52 Upplands Väsby

SUISSE SCHWEIZ SWITZERLAND	044 837 18 40	2 ans 2 Jahre 2 years	GRUPE SEB SCHWEIZ GmbH Thurgauerstrasse 105 8152 Glattbrugg
ประเทศไทย THAILAND	02 769 7477	2 years	GRUPE SEB THAILAND 2034/66 Italthai Tower, 14th Floor, n° 14-02, New Petchburi Road, Bangkapi, Huaykwang, Bangkok, 10320
TÜRKIYE TURKEY	216 444 40 50	2 YIL 2 years	GRUPE SEB ISTANBUL AS Beybi Giz Plaza Dereboyu Cad. Meydan Sok., No: 28 K.12 Maslak
تارامال اذى برعلا كدح سمل UAE	8002272	سنة واحدة 1 year	www.tefal-me.com
U.S.A.	800-395-8325	1 year	GRUPE SEB USA 2121 Eden Road, Millville, NJ 08332
Україна UKRAINE	044 300 13 04	2 роки 2 years	ТОВ «Груп СЕБ Україна» 02121, Харківське шосе, 201-203, 3 поверх, Київ, Україна
UNITED KINGDOM	0845 602 1454	1 year	GRUPE SEB UK LTD Riverside House, Riverside Walk Windsor, Berkshire, SL4 1NA
VENEZUELA	0800-7268724	2 años 2 years	GRUPE SEB VENEZUELA Av Eugenio Mendoza, Centro Letonia, Torre ING Bank, Piso 15, Ofc 155 Urb. La Castellana, Caracas
VIETNAM	08 38645830	2 năm 2 years	Vietnam Fan Joint Stock Company 25 Nguyen Thi Nho Str, Ward 9, Tan Binh Dist, HCM city
نمىلا YEMEN	1264096	سنة واحدة 1 year	www.tefal-me.com

INTERNATIONAL GUARANTEE

Date of purchase: / Date d'achat / Fecha de compra / Data da compra / Data d'acquisto / Kaufdatum / Aankoopdatum / Købsdato / Inköpsdatum / Kjøpsdato / Ostopäivä / Data zakupu / Data vânzării / İsigijimo data/ Ostukuupäev / Datum nakupa / Sorozatszám / Dátum nákupu / Pirkuma datums / Datum Kupovine / Datum kupnje / Data cumpărării / Datum nákupu / Tarikh pembelian / Tanggal pembelian / Ngày mua hàng / Satin alma tarihi / Дата продаж / Дата на закупуване / Датум на купување / Сатылган мерзімі / Ημερομηνία αγοράς / Φωδωνηή ορη / วันทีซื้อ / 購買日期/購入日/구입일자/ تاريخ الشراء / تاريخ خري

Product reference: / Référence du produit / Referencia del producto / Nome do produto / Tipo de prodotto / Typnummer des Gerätes / Artikelnummer van het apparaat / Referencennummer / Produktreferens / Artikelnummer / Tuotenumero / referenca produktu / Model / Gaminio numeris / Toote viitenumber / Tip aparata / Vásárlás kelte / Typ výrobku / Produkta atsaucēs numurs / Model proizvoda / Oznaka proizvoda / Cod produs / Produk rujukan / Referensi produk / Mã sản phẩm/ Ürün kodu / Модель / Модель / Модел на уреда / Моделі / Κωδικός προϊόντος / Уνηη / รุ่นผลิตภัณฑ์ / 產品模型 / 製品番号/제품명 / مرجع المنتج الكامل / مرجع كامل محصول

Retailer name & address: / Nom et adresse du vendeur / Nombre y dirección del minorista / Nome e endereço do revendedor / Nome e indirizzo del negozio / Name und Anschrift des Händlers / Naam en adres van de dealer / Forhandler navn & adresse / Återförsäljarens namn och adress / Forhandler navn og adresse / Jälleenmyyjän nimi ja osoite / nazwa i adres sprzedawcy / Numele și adresa vânzătorului / Parduotuvės pavadinimas ir adresas / Müüja kauplus ja aadress / Naziv in naslov trgovine / Tipusszám / Názov a adresa predajcu / Veikala nosaukums un adrese / Naziv i adresa maloprodaje / Naziv i adresa prodavca / Naziv i adresa prodajnog mjesta / Nume și adresă vânzător / Název a adresa prodejece / Nama dan alamat peruncit / Nama Toko Penjual dan alamat / Tên và địa chỉ cửa hàng bán/ Saticı firmanın adı ve adresi / Название и адрес продавца / Назва i adresa prodavca / Търговки обект / Назив и адреса на продавницата / Сатушының аты және мекен-жайы / Επωνυμία και διεύθυνση καταστήματος / Φωδωνηήη ύνηύνηύηη ή huugéú / ชื่อและที่อยู่ของห้าง/ร้านที่ซื้อ / 零售商的店名和地址 / 販売店名、住所/소매점 이름과 주소 / نام درس خرده فروش / او اسم بائع التجزئة و عنوانه

Distributor stamp / Cachet distributeur / Sello del distribuidor / Carimbo do revendedor / Timbro del negozio / Händlerstempel / Stempel van de dealer / Forhandler stempel / Återförsäljarens stämpel / Forhandler stempel / Jälleenmyyjän leima / pieczęć sprzedawcy / Ştampila vânzătorului / Antspaudas / Tempel / Žig trgovine / Eladó neve, címe/ Razítko predajcu / Zímogs / Pečat maloprodaje/ Pečat prodavca / Pečat prodajnog mjesta / Ştampila vânzătorului/ Razítko prodejece/ Cap peruncit / Cap dari Toko Penjual / Cửa hàng bán đóng dấu/ Saticı Firmanın Kaşesi / Печать продавца / Печатка продавца / Печат на търговския обект / Печат на продавницата / Сатушының мөрі / Σφραγίδα καταστήματος / Φωδωνηήη ήήήηηη / ตราประทับของห้าง/ร้านที่ซื้อ / 零售商的蓋印 / 販売店印/販売店印/소매점 직인 / مهر خرده / ختم بائع التجزئة / فرو

Процессоры кухонные электрические (измельчители) Moulinex AT71xxxx AT73xxxx
Изготовлено во Франции для холдинга "GROUPE SEB", France
(Groupe SEB, Chemin du Petit Bois Les 4 M - BP 172 69134 Ecully Cedex France)
Груп СЕБ, Шмэн дю Пти Буа Ле 4 М – БП 17269134 Экули Седекс Франс
Официальный представитель, импрортёр - ЗАО "Группа СЕБ-Восток"
125171, г. Москва, Ленинградское ш., д. 16А, стр. 3 тел. 213-32-32

Информация о сертификации:

- Сертификат соответствия № TC RU C-FR.АГ27.В.00556
- Срок действия с 27.06.2014 по 26.06.2019
- Выдан ОС ООО «ИНТЕРСТАНДАРТ»

Соответствуют требованиям:

- ТР ТС 004/2011 "О безопасности низковольтного оборудования", утв. Решением КТС от 16.08.2011г. №768.
- ТР ТС 020/2011 "Электромагнитная совместимость технических средств", утв. Решением КТС от 09.12.2011г. №879.

Срок службы изделия 2 года с даты продажи.



