

mamas  
& papas®

---

armadillo city<sup>2</sup>

ACPC\_0347\_1116\_V7

© Mamas & Papas Ltd. 2017



x1



<15m

Thank you...

FOR ORDERING FROM MAMAS & PAPAS

---

Mamas & Papas started life as a family, then became a business. The founders wanted more for their children, so they took matters into their own hands. This core belief remains at the heart of what we do, using personal experiences, customer insights and rigorous testing, to create innovative products with thoughtful designs.

We bring style and confidence to parenting, letting you flourish, no matter how you experience it.

Mamas & Papas était une famille avant de devenir une entreprise. Les fondateurs voulaient offrir davantage à leurs enfants, et prirent donc les choses en main. Cette croyance fondamentale reste d'ailleurs au cœur de nos activités : nous utilisons nos expériences personnelles, les connaissances clients et des tests rigoureux pour créer des produits innovants aux conceptions réfléchies.

Nous apportons style et confiance à l'art d'être parent, vous permettant ainsi de prospérer quelles que soient vos méthodes.

Mamas & Papas nació como una familia que, más tarde, se convirtió en una empresa. Los fundadores deseaban algo mejor para sus hijos, así que tomaron cartas en el asunto. Esta convicción fundamental sigue constituyendo la esencia de lo que hacemos. Por ello nos servimos de experiencias personales, comentarios de clientes y pruebas rigurosas para crear productos innovadores con diseños muy meditados.

Aportamos estilo y confianza a la experiencia de ser padres, permitiéndole prosperar, sin importar cómo la viva.



welcome  
to  
the  
world

**EN PARTS**

---

1. Handle Grip
2. Hood
3. Back Rest
4. 5 Point Global Buckle
5. Leg Rest
6. Foot Rest
7. Front Wheel
8. Front Wheel Release Button
9. Rear Wheel
10. Basket
11. Cup Holder Mount
12. Primary Fold Release Trigger
13. Secondary Fold Release Twist
14. Tether Strap
15. Brake Pedal
16. Rear Wheel Release Button
17. Carry Handle
18. Auto Lock
19. Swivel Lock
20. Auto Lock Catch
21. Toy Attachment Loop

**F PIÈCES**

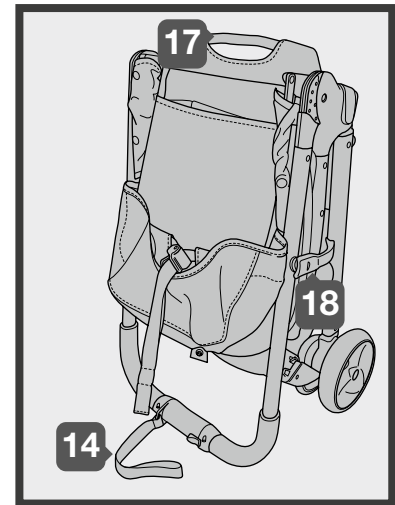
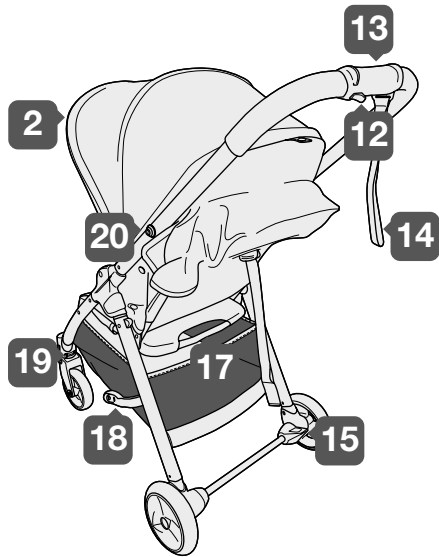
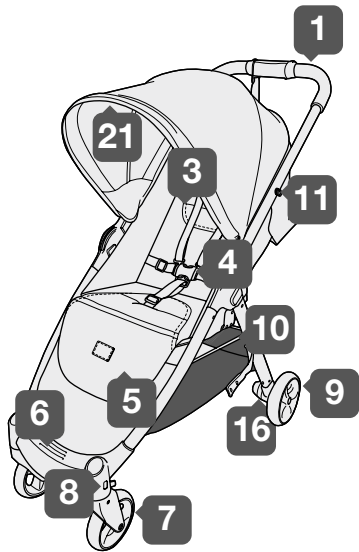
---

1. Poignée
2. Capote
3. Dossier
4. Boucle de ceinture de sécurité universelle à 5 points
5. Repose-jambes
6. Repose-pieds
7. Roue avant
8. Bouton de dégagement de la roue avant
9. Roue arrière
10. Panier
11. Support porte-gobelet
12. Bouton principal de dégagement du mécanisme de pliage
13. Mécanisme de pliage secondaire
14. Courroie d'attache
15. Pédale de frein
16. Bouton de dégagement de la roue arrière
17. Poignée
18. Verrouillage automatique
19. Verrouillage roues pivotantes
20. Loquet de verrouillage automatique
21. Boucle de fixation pour jouet

**ES PIEZAS**

---

1. Asa antideslizante
  2. Capota
  3. Respaldo
  4. Hebilla universal de 5 puntos
  5. Reposapiernas
  6. Reposapiés
  7. Rueda delantera
  8. Botón de liberación de rueda delantera
  9. Rueda trasera
  10. Cesta
  11. Soporte para portavasos
  12. Dispositivo primario de liberación de plegado
  13. Dispositivo de giro secundario de liberación de plegado
  14. Correa de sujeción
  15. Pedal de freno
  16. Botón de liberación de rueda trasera
  17. Asa para llevar
  18. Bloqueo automático
  19. Bloqueo de giro
  20. Seguro de bloqueo automático
  21. Aro para colocar juguetes
-



**D** TEILE

1. Handgriff
2. Verdeck
3. Rückenlehne
4. 5-Punkt-Gurt Schnalle
5. Beinauflage
6. Fußauflage
7. Vorderrad
8. Vorderrad-  
Entriegelungsknopf
9. Hinterrad
10. Korb
11. Tassenhalter
12. Primäre Klappentriegelung -  
Hebel
13. Sekundäre Klappentriegelung  
- Drehverschluss
14. Halteriemen
15. Bremspedal
16. Hinterrad-Entriegelungsknopf
17. Tragegriff
18. Automatische Verriegelung
19. Schwenkverriegelung
20. Haken der automatischen  
Verriegelung
21. Spielzeugbefestigungsschlaufe

**IT** COMPONENTI

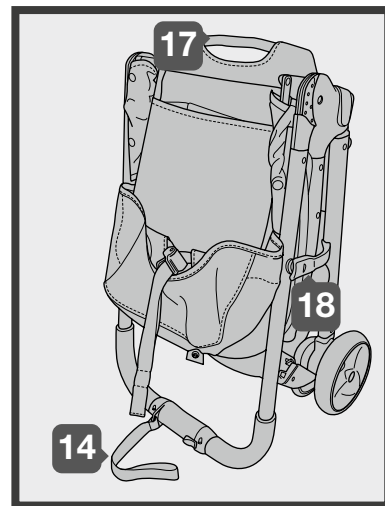
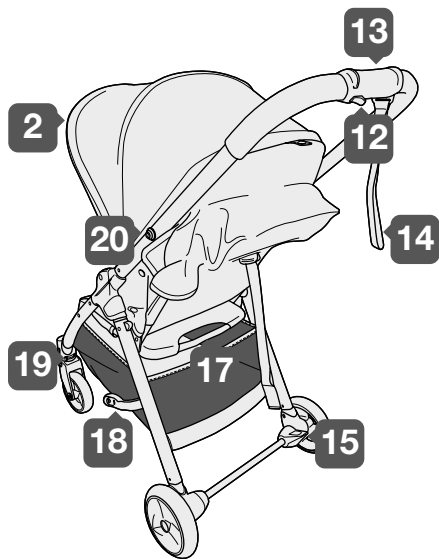
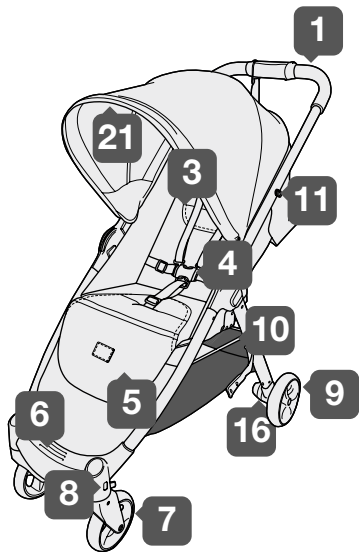
1. Impugnatura
2. Capottina
3. Schienale
4. Fibbia unica con cinque punti  
di fissaggio
5. Poggiagambe
6. Poggiapiedi
7. Ruota anteriore
8. Pulsante di rilascio  
della ruota anteriore
9. Ruota posteriore
10. Cestino
11. Struttura porta-tazza
12. Dispositivo di rilascio primario  
per ripiegare il prodotto
13. Dispositivo di torsione  
secondario per ripiegare  
il prodotto
14. Fascia di sicurezza
15. Pedale del freno
16. Pulsante di rilascio della  
ruota posteriore
17. Maniglia per il trasporto
18. Autoblocco
19. Blocco ruote girevoli
20. Gancio autoblocco
21. Anello di aggancio gioco

**NL** ONDERDELEN

1. Handgreep
2. Kap
3. Rugleuning
4. 5-punts gesp
5. Beensteun
6. Voetensteun
7. Voorwiel
8. Knop om voorwielen  
te verwijderen
9. Achterwiel
10. Mandje
11. Bevestiging bekerhouder  
op te vouwen
13. Secundaire draaiknop om  
wagen op te vouwen
14. Veiligheidsband
15. Rempedaal
16. Knop om achterwielen  
te verwijderen
17. Draaghengsel
18. Autom. vergrendeling
19. Draaivergrendeling
20. Pal autom. vergrendeling
21. Bevestigingslus voor speeltje

**TR** PARÇALAR

1. Tutma yeri
2. Başlık
3. Koltuk Arkalığı
4. 5 Noktalı Küresel Kemer  
Tokası
5. Bacak Dayanağı
6. Ayak Dayanağı
7. Ön Teker
8. Ön Teker Serbest Bırakma  
Düğmesi
9. Arka Teker
10. Sepet
11. Kap Tutma Yuvası
12. Birinci Katlama Serbest  
Bırakma Tetiği
13. İkinci Katlama Serbest  
Bırakma için Çevirmeli Tetik
14. İp Kayış
15. Fren Pedalı
16. Arka Teker Serbest  
Bırakma Düğmesi
17. Taşıma Kulpu
18. Otomatik Kilit
19. Döner Kilit
20. Otomatik Kilit Mandalı
21. Oyuncak Ekleme Halkası



EN

IMPORTANT —  
KEEP THESE INSTRUCTIONS FOR FUTURE REFERENCE

---

FR

IMPORTANT — VEUILLEZ CONSERVER CES INSTRUCTIONS  
POUR VOUS Y REPORTER ULTÉRIEUREMENT

---

ES

IMPORTANTE — GUARDAR LAS INSTRUCCIONES  
PARA FUTURA REFERENCIA

---

D

WICHTIG — DIESE ANLEITUNG ZUR SPÄTEREN  
EINSICHTNAHME AUFBEWAHREN

---

IT

IMPORTANTE — CONSERVARE QUESTE ISTRUZIONI  
COME RIFERIMENTO FUTURO

---

NL

BELANGRIJK — BEWAAR DEZE INSTRUCTIES  
VOOR LATERE RAADPLEGING

---

TR

ÖNEMLİ —  
DAHA SONRA BAKABİLMEK İÇİN BU TALİMATLARI SAKLAYIN

---



What's in the box

Contenu de  
la boîte

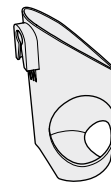
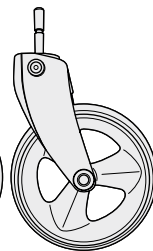
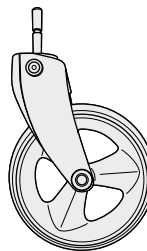
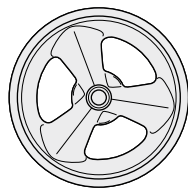
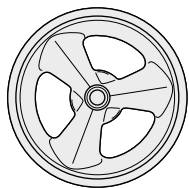
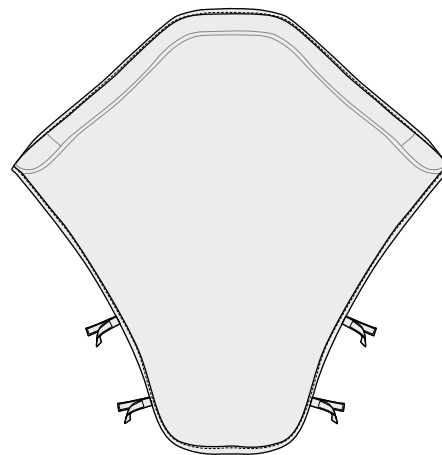
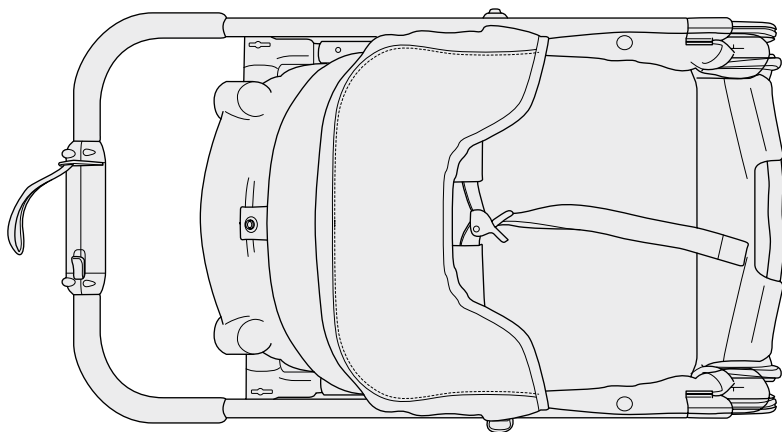
Qué hay  
en la caja

Kartoninhalt

Cosa contiene  
l'unità

Inhoud van  
de doos

Kutudakiler



Fitting the  
rear wheels

Installation des  
roues arrière

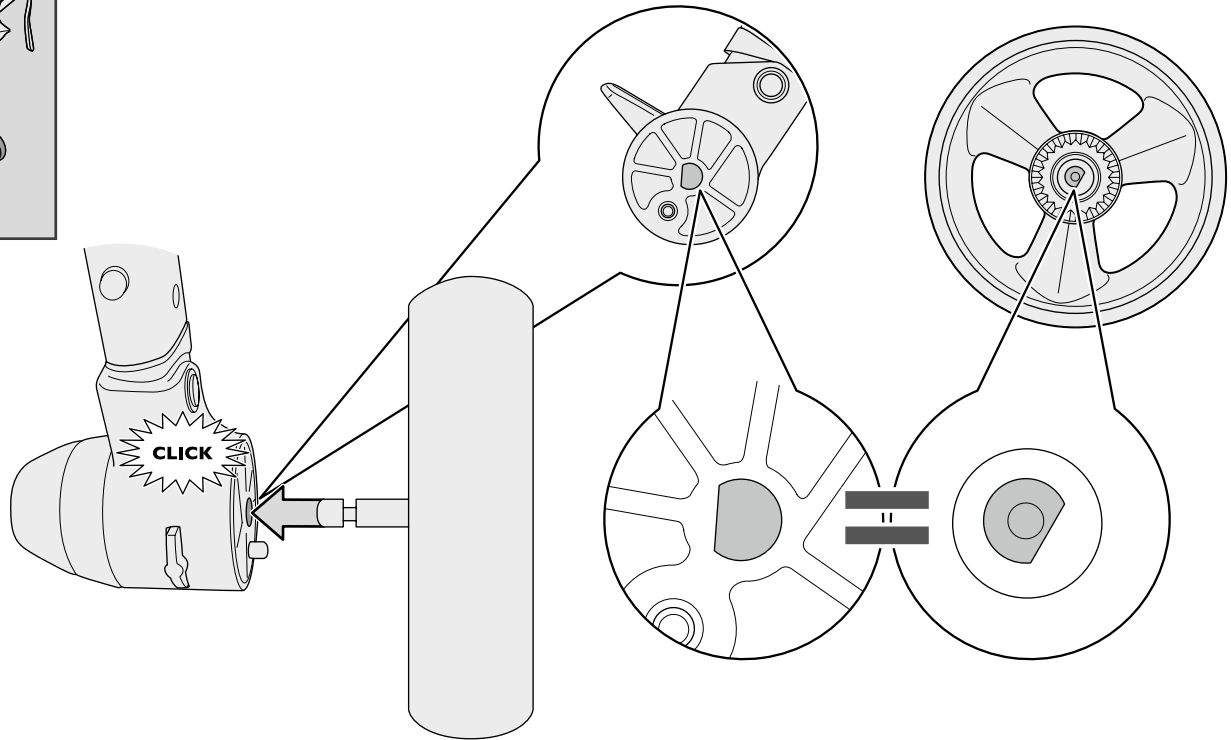
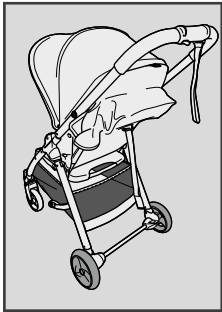
Colocar las ruedas  
traseras

Anbringen der  
Hinterräder

Come installare le  
ruote posteriori

Achterwielen  
plaatsen

Arka tekerleklerin  
takılması



Fitting the  
front wheels

Installation des  
roues avant

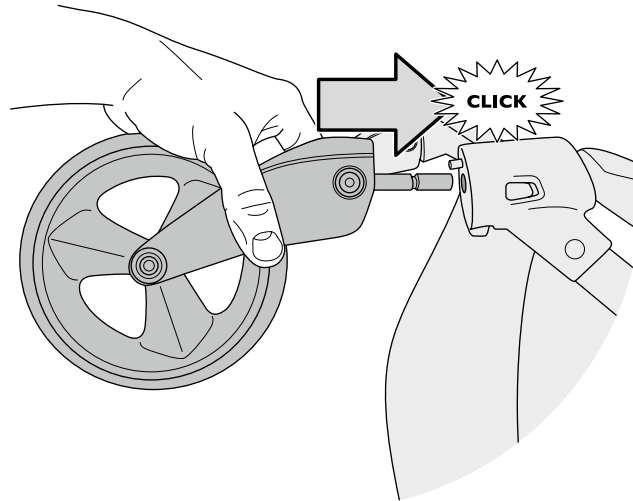
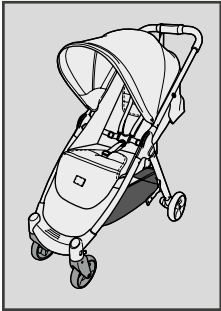
Colocar las ruedas  
delanteras

Anbringen der  
Vorderräder

Come installare  
le ruote anteriori

Voorwielen  
plaatsen

Ön tekerleklerin  
takılması



Removing the rear wheels

Retrait des roues arrière

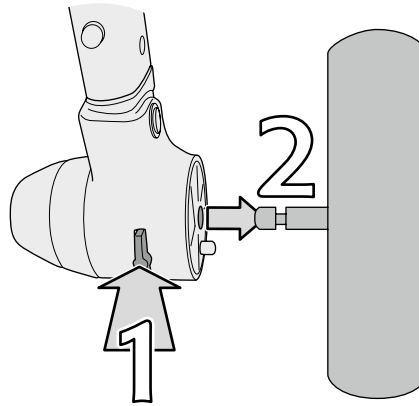
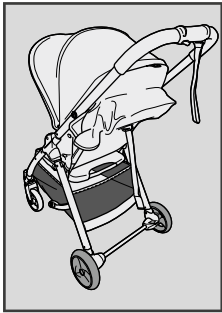
Quitar las ruedas traseras

Entfernen der Hinterräder

Come rimuovere le ruote posteriori

Achterwielen afnemen

Arka tekerleklerin çıkarılması



Removing the front wheels

Retrait des roues avant

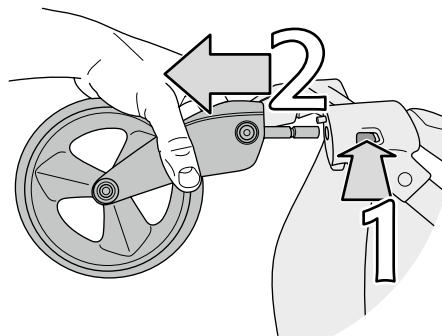
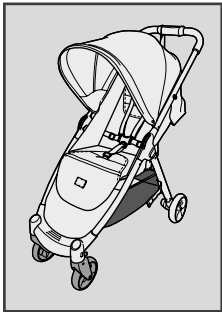
Quitar las ruedas delanteras

Entfernen der Vorderräder

Come rimuovere le ruote anteriori

Voorwielen afnemen

Ön tekerleklerin çıkarılması



Opening  
the pushchair

Dépliage  
de la poussette

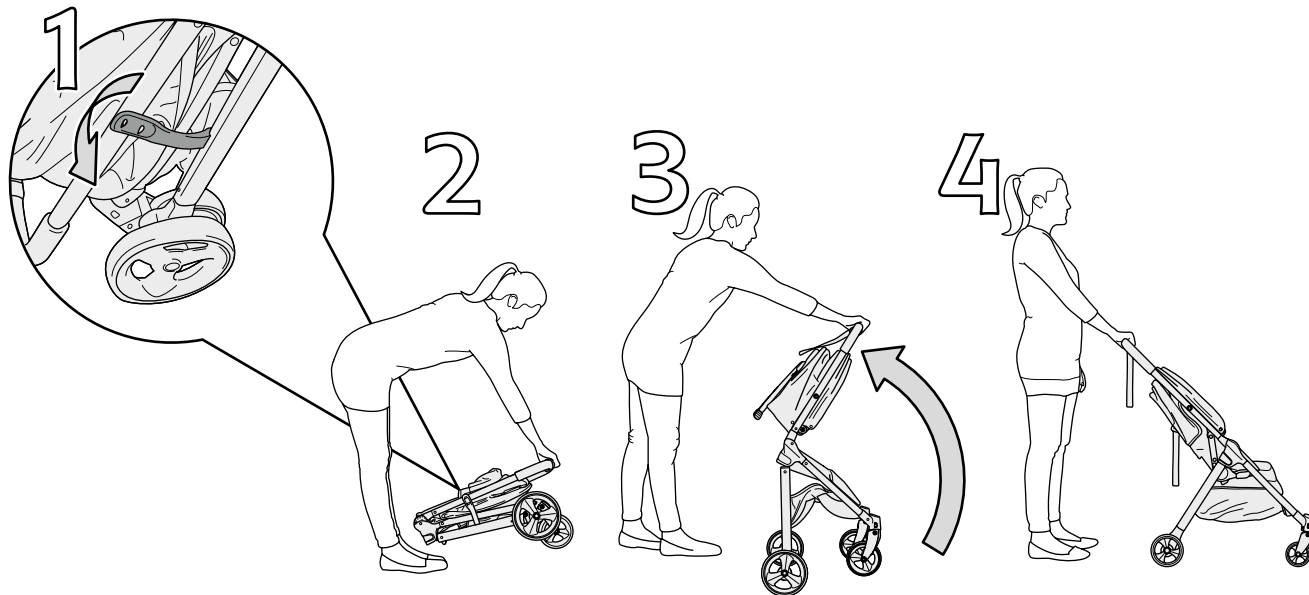
Abrir la silla de  
paseo

Öffnen des  
Kinderwagens

Come aprire il  
passettino

Wandelwagen  
uitklappen

Bebek arabası  
açılması



Using the brakes

Utilisation  
des freins

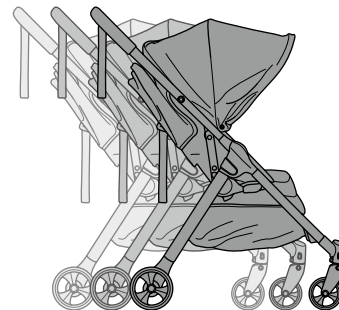
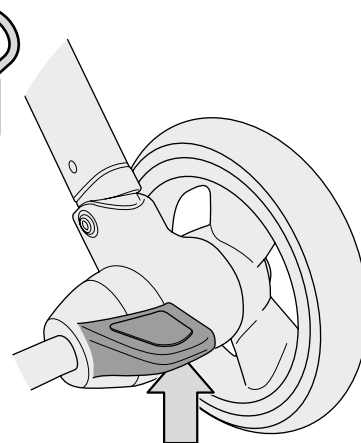
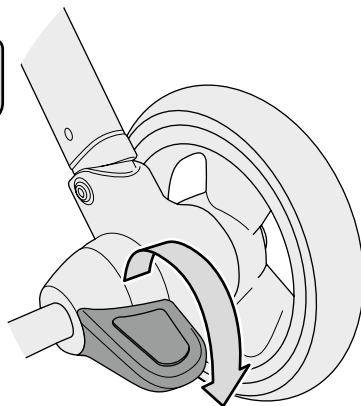
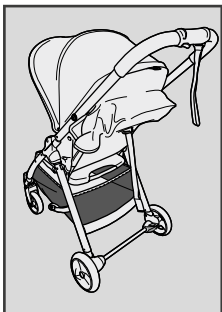
Utilizar los frenos

Verwendung  
der Bremsen

Come usare i freni

Gebruik rem

Frenlerin kullanımı



Using the  
swivel wheels

Utilisation des  
roues pivotantes

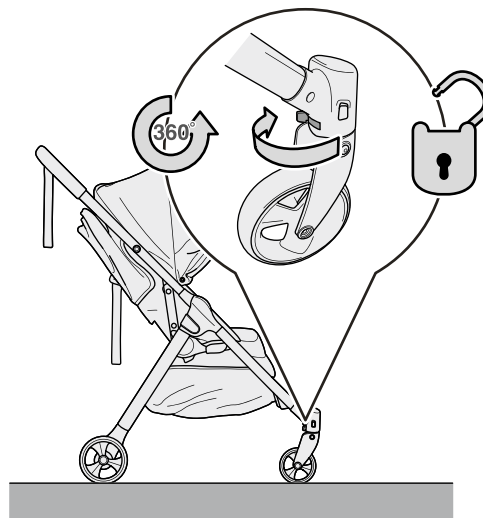
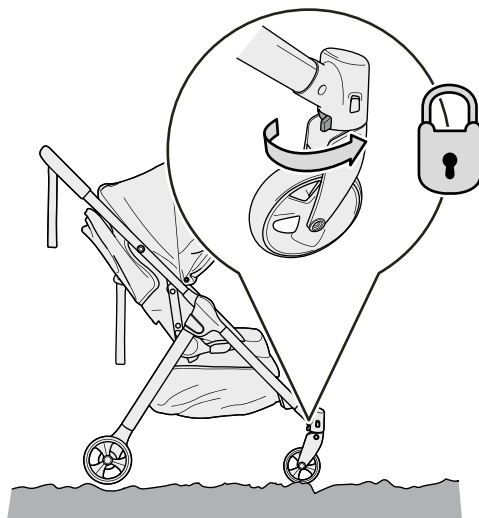
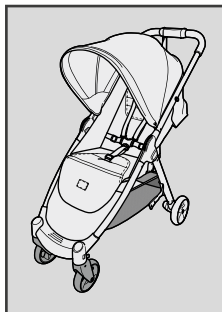
Utilizar las  
ruedas giratorias

Verwendung  
der Drehräder

Come usare  
le ruote girevoli

Gebruik  
zwenkwielen

Döner tekerleklerin  
kullanımı



Adjusting  
the shoulder  
strap height

Ajustement  
des sangles  
des épaules

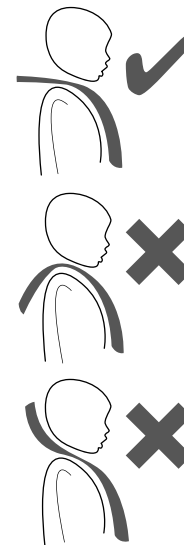
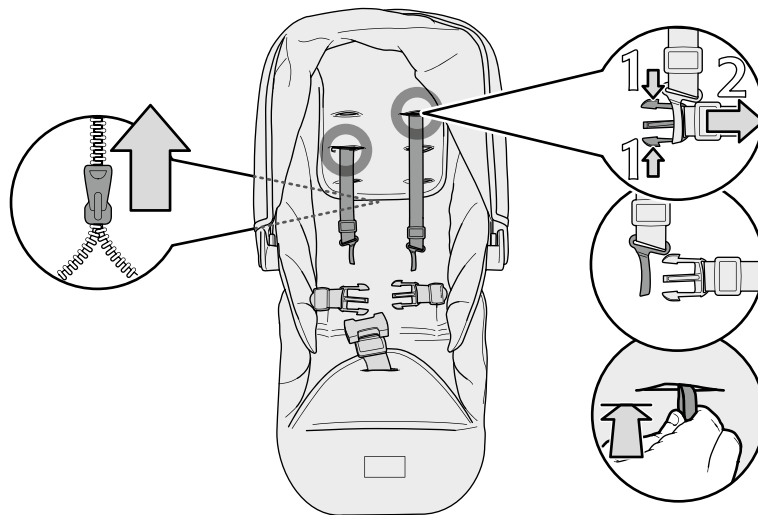
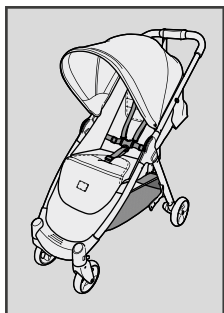
Ajustar la altura  
del cinturón  
de hombro

Einstellung der  
Schulterriemen-  
Höhe

Come regolare  
l'altezza dello  
strap per le spalle

Hoogte  
schoudergordel  
aanpassen

Omuz askısı  
uzunluğunun  
ayarlanması





Using the harness

Utilisation  
du harnais

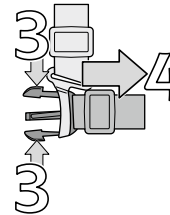
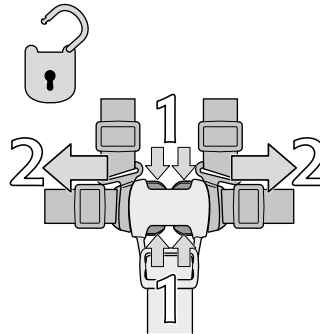
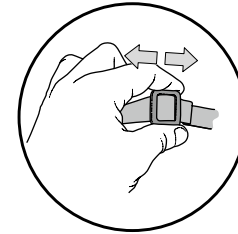
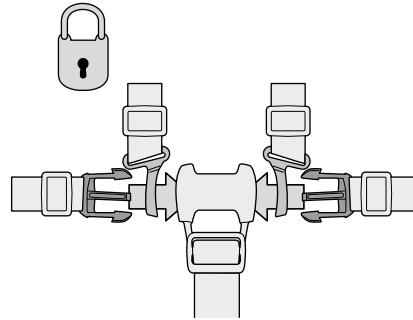
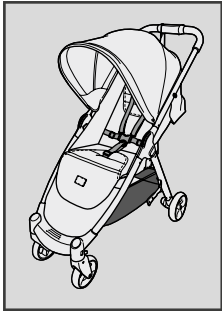
Utilizar el arnés

Verwendung  
des Geschirrs

Come usare  
l'imbracatura

Gebruik gordel

Kemerlerin  
kullanımı



Adjusting  
the backrest

Ajustement  
du dossier

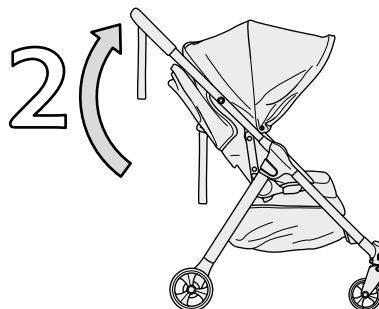
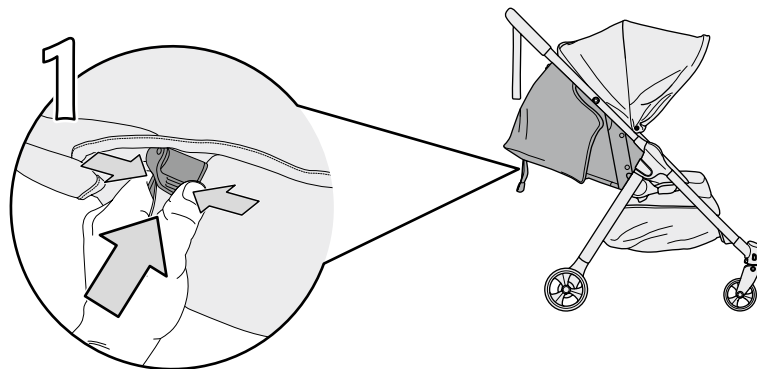
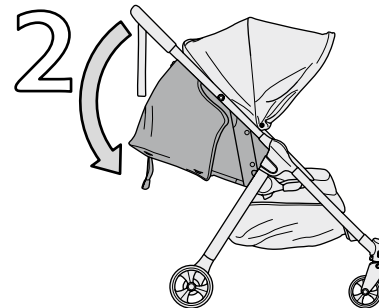
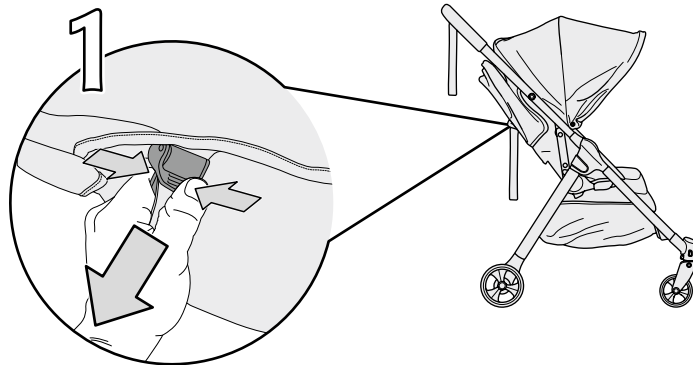
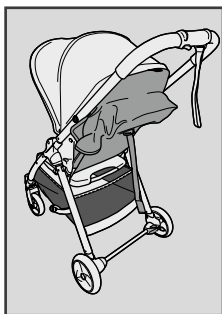
Ajustar el respaldo

Einstellung der  
Rückenlehne

Come regolare  
lo schienale

Rugleuning  
verstellen

Koltuk arkalığının  
ayarlanması



Folding  
the pushchair

Pliage de la  
poussette

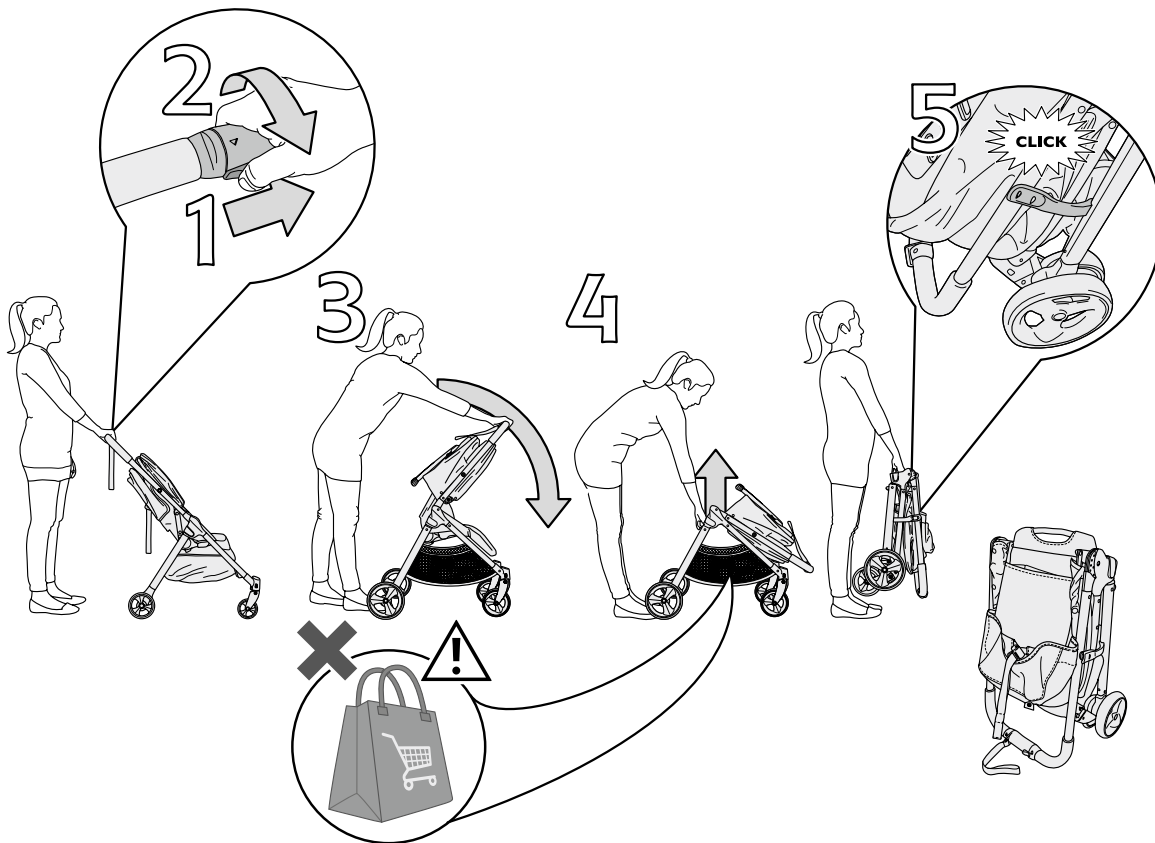
Doblar la silla  
de paseo

Falten des  
Kinderwagens

Come piegare  
il passeggino

Wandelwagen  
inklappen

Bebek arabası  
katlanması



Removing  
the hood

Retrait  
de la capote

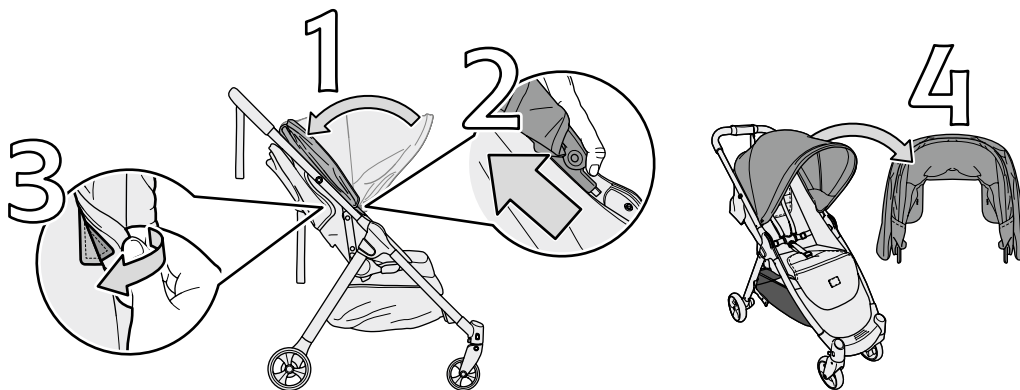
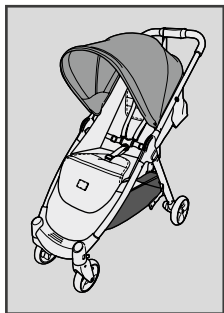
Quitar la capota

Entfernen  
des Verdecks

Come rimuovere  
la copertura

Kap afnemen

Başlığın çıkarılması



Reverse this  
procedure to  
assemble

Inversez cette  
procédure pour  
assembler

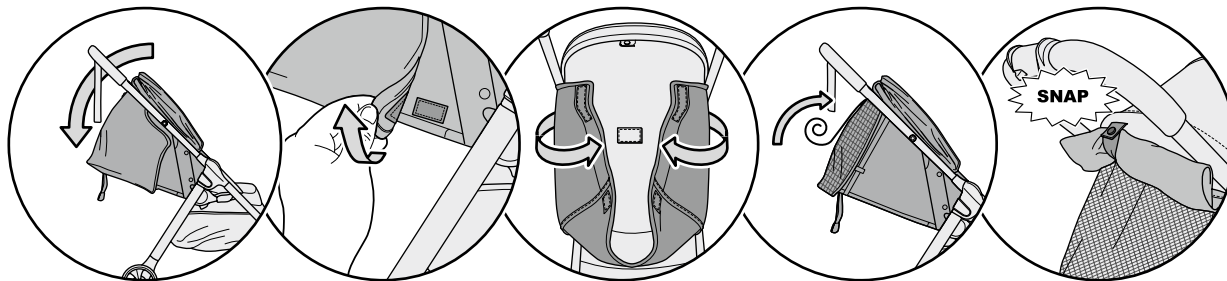
Invierta este  
procedimiento  
para ensamblar

Kehren Sie  
dieses Verfahren  
zusammenzubauen

Invertire questa  
procedura per  
assemblare

Reverse deze  
procedure in elkaar  
te zetten

Monte etmek için  
bu prosedürü  
tersten uygulayın



Fitting the  
raincover

Installation de  
l'habillage de pluie

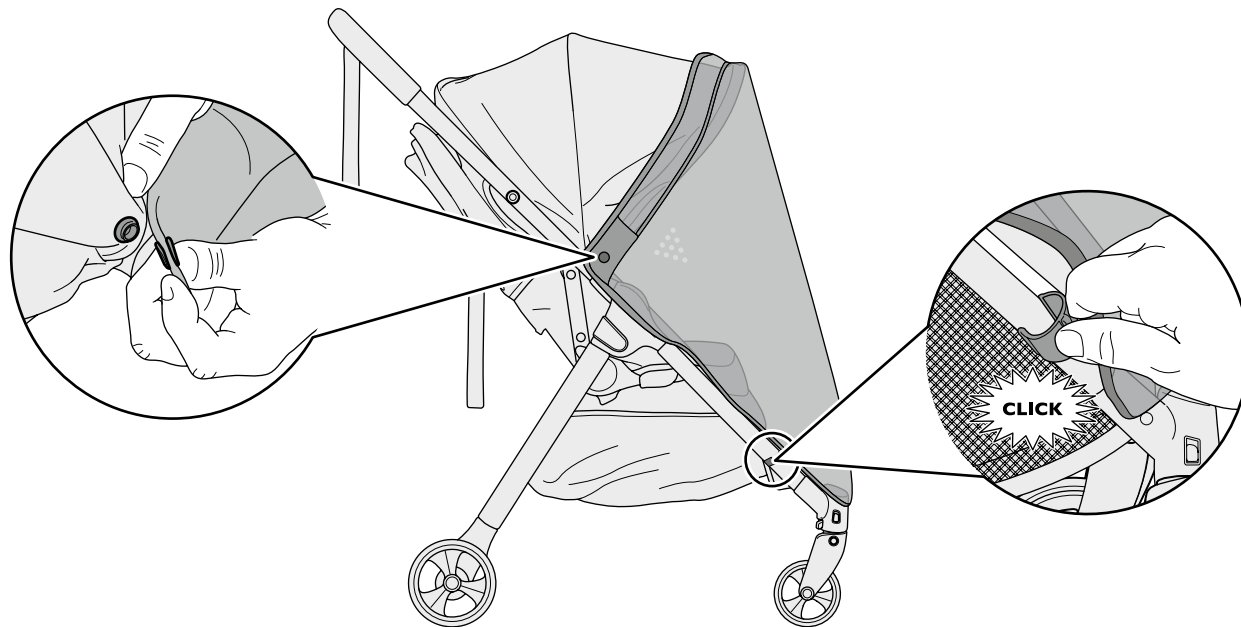
Colocar la cubierta  
para lluvia

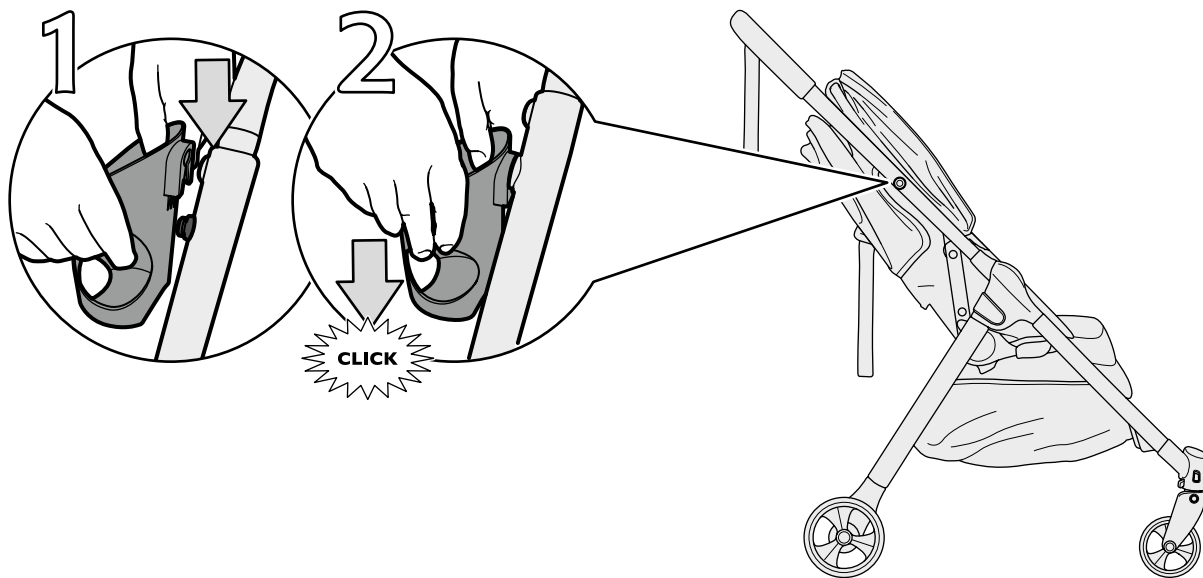
Anbringen der  
Regenabdeckung

Come installare  
la copertura per  
la pioggia

Regenscherm  
plaatsen

Yağmurluğun  
takılması





## CARE AND MAINTENANCE

---

- A pushchair has many moving parts, and surfaces which move against each other, over time these surfaces can become dry or even attract dirt or dust. By simply cleaning your pushchair chassis on a regular basis and lightly spraying the moving parts with a silicon spray your pushchair will fold and push better for longer.
- Different environments can present different challenges to your pushchair, a visit to the beach can increase salt corrosion to parts, but so too can a wet or snowy day, so again by cleaning and lubricating your pushchair you can help fight the effects of the environment on your pushchair.
- When a pushchair is in use, with all its locking mechanisms in place, it's a solid rigid item designed for carrying your child. However, when folded it's the exact opposite, impacts can knock it out of alignment, or putting things on top of it could twist it out of shape, so we recommend taking a little more care with it when folded for storage.
- Hanging bags on the handles of the pushchair not only creates a risk of tipping, but it can also cause excessive and uneven wear, as weight here causes the chassis to twist as handles are not designed to be a load bearing part.
- Just as with extra weight in the basket, or bags on handles, the use of a buggy-board reduces the life of your product by increasing the weight on the product, but by also putting weight and strain onto parts in a direction they were not designed to experience. Consequently use of these products invalidates the warranty on pushchairs.
- Fabric care: All the Mamas & Papas pushchairs fabrics are shower resistant. Should your pushchair become wet, do not fold the hood or apron when you take it inside. Always allow the fabrics to dry naturally away from strong heat sources such as fires, radiators and out of direct sunlight.
- Whilst fabrics are carefully selected and tested, washing, wear and normal exposure to bright sunlight may cause their colour to change.
- The exposed edges of fabrics are often the first to wear and fray, remember this when storing or transporting your pushchair and accessories.
- Light soiling to the pushchair can be removed with a damp sponge and a mild detergent. The fabric cover can be sponged clean using a mild detergent if necessary.

## ENTRETIEN ET MAINTENANCE

---

- Une poussette comporte de nombreuses pièces mobiles et des surfaces qui se frottent les unes contre les autres. A la longue, ces surfaces peuvent s'assécher, voire même attirer les saletés ou la poussière. Il suffit de nettoyer régulièrement le châssis de la poussette et d'en enduire légèrement les pièces mobiles à l'aide d'un pulvérisateur de silicone pour faire en sorte que la poussette se plie et roule mieux pendant plus longtemps.
- Chaque environnement présente ses difficultés propres : une visite à la plage peut accroître le risque de corrosion au sel des pièces, mais il peut en aller de même par temps de pluie ou de neige. Ici encore, il convient de nettoyer et de lubrifier régulièrement la poussette pour combattre les effets que l'environnement peut avoir sur la poussette.
- Lorsqu'une poussette est en cours d'utilisation avec tous ses mécanismes de verrouillage en place, elle forme un appareil rigide et solide qui est conçu pour transporter votre enfant. En revanche, une fois pliée, elle perd toute cette rigidité : un impact risque de voiler son alignement, poser des choses par-dessus risque de la tordre. C'est pour cette raison que nous recommandons d'être particulièrement vigilant pour son rangement une fois qu'elle est repliée.
- Accrocher des sacs sur les poignées de la poussette accroît non seulement le risque de basculement, mais cela présente aussi un risque d'usure excessive et irrégulière : cette surcharge peut en effet tordre le châssis car les poignées ne sont pas conçues pour pouvoir supporter des charges.
- Tout ajout pondéral a pour effet de réduire la durée de vie de la poussette, qu'il s'agisse de transporter des provisions dans le panier ou dans des sacs accrochés aux poignées. Il en va de même en cas d'utilisation d'une planche à roulettes de poussette, qui a aussi pour effet d'exercer des charges et des contraintes supplémentaires sur des pièces dans un sens autre que celui visé à l'origine. Par conséquent, l'utilisation de ces produits a pour effet d'annuler la garantie sur les poussettes.
- Entretien des tissus : Tous les tissus des poussettes Mamas & Papas sont imperméables. Si votre poussette est mouillée, ne repliez pas immédiatement l'habillement de pluie ou le tablier. Laissez toujours sécher le tissu naturellement, en évitant l'exposition à des sources de forte chaleur comme le feu, les radiateurs ou le plein soleil.
- En dépit d'une sélection et de tests rigoureux, le lavage, l'usure et une exposition normale à la lumière du soleil peuvent causer une détérioration des couleurs du tissu.
- Les angles exposés de la housse en tissu sont généralement les premiers à présenter des signes d'usure, aussi, manipulez la poussette et les accessoires en conséquence lors du rangement ou du transport.
- Les salissures légères peuvent être ôtées à l'aide d'une éponge humide et d'un détergent doux. La housse en tissu peut être nettoyée à l'aide d'une éponge imbibée d'un détergent doux si nécessaire.



## CUIDADO Y MANTENIMIENTO

---

- Una silla de paseo posee gran cantidad de piezas móviles y superficies que se desplazan en contacto con otras; con el tiempo, estas superficies pueden researse o atraer polvo o suciedad. Si limpia el chasis de su silla de paseo con frecuencia y rocía ligeramente aerosol de silicio sobre las piezas móviles, podrá plegar y empujar su silla de paseo con mayor facilidad durante más tiempo.
- Los diversos entornos pueden plantear retos diferentes a su silla de paseo; un paseo por la playa puede aumentar la corrosión salina que sufren las piezas, pero esto también puede suceder en un día lluvioso o de nieve. Una vez más, si limpia y lubrica su silla de paseo, puede ayudar a combatir los efectos que ésta sufre por causa del entorno.
- Cuando la silla de paseo se encuentra en uso, con todos sus mecanismos de inmovilización accionados, constituye un artículo rígido y sólido diseñado para transportar a su hijo. Sin embargo, cuando se pliega, adquiere las características opuestas: los golpes pueden alterar su alineación o la ubicación de objetos sobre ella puede deformarla, por tanto recomendamos tener un poco más de cuidado cuando está plegada para ser guardada.
- Si se cuelgan bolsos de los mangos de la silla de paseo, no sólo se corre el riesgo de que ésta se vuelque, sino que además se puede provocar un desgaste excesivo y desigual, puesto que el peso aplicado hace que el chasis se tuerza debido a que los mangos no han sido diseñados para soportar cargas.
- Al igual que sucede al colocar peso adicional en la cesta o bolsos en los mangos, el uso de un patinete reduce la vida útil del producto al aumentar el peso que éste debe soportar y al añadir peso y tensión sobre piezas en una dirección en la cual no han sido diseñadas para soportarlos. Por consiguiente, la utilización de estos artículos invalida la garantía de las sillas de paseo.
- Cuidados del tejido: todos los tejidos con los que están fabricadas las sillas de paseo de Mamas & Papas son resistentes al agua. En caso de que se moje la silla de paseo, no doble la capota ni la cubierta cuando la guarde. Deje siempre que el tejido se seque de forma natural lejos de fuentes de calor como estufas, radiadores o la luz del sol.
- Aunque los tejidos han sido seleccionados con sumo cuidado y analizados, el lavarlos, utilizarlos y la exposición normal a la luz solar puede hacer que se altere su color.
- Los bordes expuestos de las cubiertas de tejido son normalmente los primeros en desgastarse y deshilacharse, recuérdelo al guardar o transportar la silla de paseo y sus accesorios.
- La suciedad superficial de la silla de paseo se puede limpiar con una esponja húmeda y un detergente suave. La funda de tejido se puede limpiar con una esponja utilizando un detergente suave en caso necesario.

- Ein Kinderwagen besteht aus vielen beweglichen Teilen und Oberflächen, die sich gegeneinander bewegen; diese können mit der Zeit austrocknen und Staub oder Schmutz anziehen. Wenn Sie das Gestell Ihres Kinderwagens regelmäßig reinigen und die beweglichen Teile mit einem Silikonspray leicht einsprühen, bleibt Ihr Kinderwagen längere Zeit funktionstüchtig und lässt sich leichter zusammenklappen und schieben.
  - Unterschiedliche Umgebungen stellen unterschiedliche Anforderungen an Ihren Kinderwagen. Ein Strandbesuch kann z. B. die Korrosion von Teilen des Kinderwagens salzbedingt beschleunigen, aber auch Regentage und Schneefall können dies bewirken. Doch wenn Sie Ihren Kinderwagen immer wieder reinigen und ölen, können Sie schädliche Umwelteinflüsse auf Ihren Kinderwagen eindämmen.
  - Wenn der Kinderwagen in Gebrauch ist und alle Verriegelungsmechanismen eingerastet sind, bildet er ein starres, massives Gestell, das Ihr Kind tragen kann. Im zusammengefalteten Zustand ist das genaue Gegenteil der Fall. Stöße können dazu führen, dass Teile sich gegeneinander verschieben, oder wenn Gegenstände auf den Kinderwagen gelegt werden, kann er sich verbiegen. Deshalb empfehlen wir Ihnen, den Kinderwagen besonders sorgfältig zu behandeln, wenn Sie ihn zusammenfalten und verstauen.
  - Wenn Sie Taschen an die Handgriffe des Kinderwagens hängen, besteht nicht nur die Gefahr, dass der Kinderwagen umkippt, sondern es entsteht auch eine übermäßige und ungleiche Abnutzung, da sich das Gestell durch das Gewicht an den Handgriffen verbiegt. Die Handgriffe sind nicht als lasttragende Teile konstruiert.
  - Die Montage eines Buggyboards verkürzt die Lebensdauer Ihres Produkts ebenso wie zusätzliches Gewicht im Korb oder Taschen an den Handgriffen. Dadurch erhöht sich das Gewicht, das auf dem Kinderwagen lastet, und die Teile werden in einer Weise belastet und beansprucht, für die sie nicht ausgelegt sind. Deshalb erlischt beim Gebrauch solcher Produkte die für den Kinderwagen geltende Produktgarantie.
  - Pflege des Gewebes: Alle Kinderwagen-Gewebe von Mamas & Papas bieten einen ausreichenden Regenschutz. Falls Ihr Kinderwagen nass wird, sollten Sie das Verdeck oder die Abdeckung nicht falten, wenn Sie sie mit ins Haus nehmen. Lassen Sie die Gewebe immer selbstständig und ohne starke Wärmequellen – wie zum Beispiel offenes Feuer, Heizstrahler oder direktes Sonnenlicht – trocknen.
  - Obgleich die Gewebe sorgfältig ausgewählt und getestet wurden, können Farbänderungen durch Waschen, Verschleiß und die normale Einwirkung durch helles Sonnenlicht auftreten.
  - Verschleiß und Ausfransungen treten in der Regel zuerst an den freiliegenden Kanten der Gewebeabdeckungen auf; denken Sie daran, wenn Sie Ihren Kinderwagen und das Zubehör aufbewahren oder transportieren.
  - Leichte Verschmutzungen am Kinderwagen können mit einem feuchten Schwamm und einem milden Reinigungsmittel entfernt werden. Die Gewebeabdeckung kann gegebenenfalls mit einem Schwamm und einem milden Reinigungsmittel gereinigt werden.
-

- Il passeggino è dotato di diverse parti mobili e di superfici che si muovono l'una contro l'altra, le quali, con il passare del tempo, possono asciugarsi ed anche attirare sporcizia e polvere. Per avere un passeggino che si chiude meglio ed è facile da spingere più a lungo basta pulire regolarmente il telaio e spruzzare le parti mobili con un velo di spray al silicone.
  - Ambienti diversi possono presentare problemi diversi per il passeggino. Una gita in spiaggia può aumentare la corrosione salina delle parti, ma anche una giornata di pioggia o di neve può favorirla. Anche in questi casi la pulizia e la lubrificazione del passeggino contribuiscono a neutralizzare gli effetti dell'ambiente sul vostro passeggino.
  - Durante l'utilizzo, quando tutti i meccanismi di bloccaggio sono fissati, il passeggino è un mezzo rigido progettato per il trasporto del vostro bimbo. Tuttavia, quando è chiuso avviene esattamente il contrario: gli urti lo possono disassare e appoggiandovi sopra oggetti pesanti potreste deformarlo, perciò si raccomanda di prestare maggiore attenzione quando è chiuso per il rimessaggio.
  - Appendendo borse o sacchetti ai manici del passeggino si rischia non solo il ribaltamento ma anche un'usura eccessiva e irregolare perché in questa posizione il peso causa l'angolamento del telaio, in quanto i manici non sono intesi per supportare pesi.
  - L'uso di una pedana buggy board, così come pesi nel cestello o borse e sacchetti sui manici, riduce la durata del passeggino poiché aumenta il carico trasportato e impone peso e sforzo su parti del passeggino in una direzione per cui non sono state progettate. Di conseguenza, l'utilizzo di questi articoli fa decadere la garanzia del passeggino.
  - Cura del tessuto: Tutti i tessuti dei passeggini Mamas & Papas sono resistenti alla pioggia. Nel caso il passeggino si inumidisse non piegare la copertura né il riparo quando lo si porta al coperto. Lasciare sempre asciugare il tessuto naturalmente, lontano da forti sorgenti di calore quali caminetti o radiatori e lontano dalla luce solare diretta.
  - Anche se i tessuti sono attentamente selezionati e testati, il lavaggio, l'usura e la normale esposizione alla luce solare intensa potrebbero causarne lo scolorimento.
  - I bordi esposti delle coperture in tessuto sono spesso le prime parti a usurarsi e a sfrangiarsi; tenerlo presente quando si conservano o si trasportano il passeggino e gli accessori.
  - Lo sporco lieve può essere rimosso dal passeggino con una spugna umida e un detersivo delicato. La copertura in tessuto può essere pulita con una spugna usando un detersivo delicato se necessario.
-

- Een wandelwagen heeft veel bewegende delen en oppervlakken die tegen elkaar bewegen. Na verloop van tijd kunnen deze oppervlakken droog worden of zelfs vuil en stof aantrekken. Als u eenvoudigweg het onderstel van uw wandelwagen regelmatig schoonmaakt en de bewegende delen lichtjes met een siliconenspray bespuit, dan kunt u langer en gemakkelijker uw wandelwagen blijven inklappen en voortduwen.
  - Elke verschillende omgeving kan een verschillende uitdaging voor uw wandelwagen betekenen; een bezoekje aan het strand verhoogt de kans dat de onderdelen door zout gaan roesten, maar roesten kan ook door regen of sneeuw. Door uw wandelwagen schoon te maken en te smeren, helpt u de effecten van de omgeving tegen te gaan.
  - Als een wandelwagen wordt gebruikt en alle sluitingen zijn vergrendeld, vormt het een degelijk en stevig voorwerp dat is ontworpen om uw kindje te dragen. Ingeklapt echter, vormt het precies het tegenovergestelde; een flinke stoot er tegen kan de uitlijning vervormen of als er dingen bovenop worden gelegd, kan dat de vorm verbuigen. We raden daarom aan als de wandelwagen is ingeklapt en opgeborgen, dat u er net iets zorgvuldiger mee omgaat.
  - Als u tassen aan de handgrepen van de wandelwagen hangt, riskeert u niet alleen dat de wagen omkantelt, maar het kan ook buitensporige en ongelijke slijtage veroorzaken. Door belasting op die plaats verbuigt het onderstel, want de handgrepen zijn niet ontworpen om gewicht te dragen.
  - Door extra gewicht in de mand, tassen aan de handgrepen of het gebruik van een meerijplank wordt de levensduur van uw product verkort, omdat er zo meer belasting op het product wordt uitgeoefend. Er wordt zo ook meer belasting en druk in een bepaalde richting op onderdelen uitgeoefend, terwijl die delen niet zijn ontworpen om dit te ondergaan. Constant gebruik van deze producten maakt de garantie op wandelwagens ongeldig.
  - Onderhoud stof: Alle stoffen die worden gebruikt in de wandelwagens van Mamas & Papas zijn bestand tegen een regenbui. Mocht uw wandelwagen nat worden, vouw de kap of het wiegdekje dan niet op als u deze mee naar binnen neemt. Laat de stof altijd op een natuurlijke manier drogen en houd deze uit de buurt van krachtige hittebronnen, zoals kachels en radiatoren en plaats ze niet direct in de zon. La sociedad superficial de la silla de paseo se puede limpiar con una esponja húmeda y un detergente suave.
  - Hoewel de materialen zorgvuldig worden geselecteerd en getest, kunnen wassen, slijtage en normale blootstelling aan fel zonlicht kleurveranderingen veroorzaken.
  - De blootgestelde randen van de stoffen hoezen verslijten en rafelen vaak het eerst; denk hieraan als u uw wandelwagen en accessoires opbergt of vervoert.
  - Licht vuil kan van de wandelwagen met een vochtige spons en mild reinigingsmiddel worden verwijderd. De stoffen hoes kan zo nodig met een spons en mild reinigingsmiddel worden gereinigd. Reiniging en Onderhoud
-

- Bir pusette bir çok hareketli parça ve yüzey bulunur.Zaman geçtikçe bu parçalar ve yüzeylerde kuruma kir ve tozlanma oluşabilir.Puseti ve şasiyi düzenli olarak temizleyerek ve hareketli aksamlara silikon sprey uygulamanız sayesinde puset uzun süre boyunca kolaylıkla katlanıp açılabilir ve sürülebilecektir.
- Farklı ortamlar pusete farklı zorluklar sunabilir.Plaja gittiğinizde yada yağmurlu ve karlı hava şartlarında pusetinizi kullandığınızda parçalarda tuz korozyonuna yol açabilir, yine temizleme ve yağlama yaparak farklı çevre koşullarına karşı pusetinizi koruyabilirsiniz.
- Puset kullanımında iken, tüm kilitleme mekanizmaları ile çocuğunuzu taşımak için tasarlanmış sağlam ve hassas bir taşıma aracıdır. Fakat puset katlandığında dışarıdan gelen darbeler ve üzerine koyulacak ağır malzemeler pusetin hassasiyetini olumsuz etkileyebilir.Bu yüzden depolama için katlandığında ve saklanırken biraz daha özen göstermenizi öneririz.
- Puset itirme kollarına takılan ve asılan yükler, torbalar, çantalar sadece devrilme riskini doğurmaz bununla beraber pusetin şasesinde bükülmeye neden olabilir bununla beraber aşırı ve düzensiz bir aşınmaya neden olabilir. Puset itirme kolları yük taşıyıcı bir parça olarak dizayn edilmemiştir.
- Alışveriş filesine ekstra ağırlık konulması ve puset tutma kollarına çanta takılması gibi puset basamağı (buggy-board) kullanımı da ürünün ağırlığını arttırarak kullanım ömrünü azaltır. Bunun gibi pusete aşırı yük vererek hızlı aşınmaya yol açan aksesuarların kullanımı ürün garantisini geçersiz kılar.
- Kumaş Bakımı:Tüm Mamas & Papas puset kumaşları suya karşı dayanıklıdır. Pusetiniz ıslanır ise tente ve oturağı katlamayın. Islak parçaları daima doğal ortamda kurumaya bırakın ve direk ateş soba,kalorifer gibi güçlü ısı kaynaklarından uzak tutunuz.
- Pusette kullanılan kumaşlar özenle seçilmiş ve test edilmiş olmasına rağmen yıkama,aşınma ve uzun süreli güneş ışığı altında kalmasından dolayı renginde değişme olabilir.
- Kumaş kenarlarının aşınma ve yıpranma başlangıcında öncelikli yerler olduğunu puset ve aksesuarlarının depolanmasında ve kullanımında hatırdta bulundurunuz.
- Pusetteki hafif tozlanma ve kirlenmeyi nemli bir sünger ve az deterjan ile temizleyerek giderebilirsiniz. Puset kumaşında gerekli görürseniz az deterjanlı bir sünger ile temizlik yapabilirsiniz.

**The safety standards and testing methods may vary in different countries and regions. Depending on the individual country or safety standard specific warnings may apply.**

- In Europe this vehicle is intended for children from birth up to 15kgs. (3 years approximately).
  - In the USA and other countries the recommended maximum child's weight should not exceed 50lbs/23kg.
  - The maximum height of a child this product is designed to carry is 109cm/43".
  - This pushchair is designed to carry up to 1 child only. Never allow additional children to ride on the pushchair.
  - Always use the most reclined backrest position for new born babies.
- 

## **WARNING:**

- Never leave your child unattended.
  - Ensure that all the locking devices are engaged before use.
  - To avoid injury ensure that your child is kept away when unfolding and folding this product.
  - Do not let your child play with this product. Do not allow your child to climb or stand on this product.
  - Always use the restraint system.
  - This product is not suitable for running or skating.
  - Avoid finger entrapment, take care when folding and unfolding the product.
  - When making adjustments ensure that all parts of the child's body are clear of any moving parts.
  - Any load attached to the handle affects the stability of the pram/pushchair. Do not carry additional children, parcels, goods or accessories in or on this vehicle except as recommended in the manufacturer's instructions, or the product may become unstable.
- 

## **WARNING:**

- Avoid serious injury from falling or sliding out. Always use the restraint system.
- Always use the most reclined backrest position for newborn babies, with the hood in any position except fully reclined.
- **AVOID TIPPING:** Do not overload the Cup Holder. Maximum weight 0.5kg (1.1lbs).
- Never put hot drinks in the cup holder.

## **WARNING:** To avoid injury or death:

- Always apply the brakes whenever the product is stationary.
  - Do not leave children unattended.
  - Secure the child in the harness at all times.
  - Do not carry extra children or bags on this product.
  - Make sure children are clear of any moving parts if you adjust the product.
  - Use harness at all times.
  - The harness can form loops which may be a strangulation hazard. When product is not being used disconnect the shoulder straps from the waist strap and/or buckle.
  - Use the tether strap to stop the stroller rolling away.
  - Always use products with the hood fitted.
  - Always use the most reclined position for new born babies, with the hood in any position except fully reclined.
  - The vehicle is designed for use on flat or gently sloping surfaces and may be unstable on unsuitable terrain or uneven surfaces, resulting in the vehicle tipping over.
- 

### **Cautions and Hazards.**

- **SUFFOCATION HAZARD:** Infants can suffocate. Always make sure there is enough room around your baby's face such that the airflow is not obstructed. Strings can cause strangulation. Do not place items with a string around the child's neck, such as hood strings or pacifier cords. Do not suspend strings over a product or attach string to toys.
  - Ensure the parking device is engaged when placing or removing children.
  - When child is in the seat unit always use the restraint system.
  - Take care when using the stroller on stairs or escalators.
  - Do not overload the basket. Maximum weight of 3kg/6.6lbs. Excessive weight may cause a hazardous unstable condition to exist.
  - Do not use the stroller near open fires or exposed flames.
  - Always ensure the storage catch is engaged before attempting to carry the pushchair.
- 

### **Service Information.**

- Do not use any replacement parts or accessories other than those approved by or supplied by Mamas & Papas.
  - Wipe all plastic/metal parts clean with a damp cloth using mild soap, dry thoroughly. Light soiling of the seat pad can be removed with a damp cloth and a mild soap.
-

**Il est possible que les normes de sécurité et les méthodes d'essai varient selon les pays et les régions. En fonction du pays ou de la norme de sécurité concernés, des avertissements spécifiques peuvent s'appliquer.**

- En Europe, ce véhicule est destiné à des enfants de la naissance jusqu'à 15 kg (3 ans environ).
- Aux États-Unis et dans d'autres pays, le poids maximum recommandé de l'enfant ne doit pas dépasser 23 kg.
- Ce produit est conçu pour transporter un enfant qui ne doit pas faire plus de 109cm/43" de taille.
- Cette poussette est conçue pour transporter un maximum 1 enfant seulement. Ne laissez jamais d'autres enfants se faire transporter dans la poussette.
- Utilisez la position du siège la plus inclinée pour les nouveau-nés.

---

## **! AVERTISSEMENT / MISE EN GARDE:**

- Ne laissez jamais votre enfant sans surveillance.
- Vérifiez que tous les dispositifs de verrouillage sont bien enclenchés avant utilisation.
- Pour éviter les blessures, veillez à toujours bien tenir votre enfant à l'écart lors du dépliage et du pliage du produit.
- Ne laissez pas votre enfant jouer avec ce produit. N'autorisez pas votre enfant à grimper ou à se tenir debout sur ce produit.
- Utilisez toujours le dispositif de retenue.
- Ce produit ne convient pas pour des courses à pied ou en patins.
- Évitez de vous coincer les doigts, et faites attention lors du pliage et du dépliage du produit.
- Lors des réglages, veillez à ce que toutes les parties du corps de l'enfant soient tenues à l'écart de toute pièce en mouvement.
- Toute charge fixée au guidon déstabilise le landau/la poussette. Interdiction de transporter des enfants, paquets, biens ou accessoires supplémentaires sur ce véhicule ou dedans, sauf de la manière recommandée dans les consignes du fabricant, ou le produit risque de devenir instable.

---

## **! AVERTISSEMENT / MISE EN GARDE:**

- Évitez les blessures graves causées par la chute ou le glissement de l'enfant. Utilisez toujours le dispositif de retenue.
- Usar siempre la posición más reclinada del respaldo para los bebés recién nacidos, con la capota en cualquier posición excepto totalmente reclinada.
- NE PAS RENVERSER : ne pas surcharger le porte-gobelet. Poids maximum 0,5 kg (1,1 lbs).
- Ne jamais mettre de boissons chaudes dans le porte-gobelet.



## **AVERTISSEMENT/MISE EN GARDE:** Pour éviter les blessures ou la mort:

- Serrez toujours les freins lorsque le produit est à l'arrêt.
- Ne laissez pas les enfants sans surveillance.
- Attachez le harnais autour de l'enfant à tout moment.
- Ne transportez pas d'enfants ni de sacs supplémentaires sur ce produit.
- Assurez-vous que les enfants sont à l'écart de toute pièce mobile lorsque vous réglez le produit.
- Utilisez le harnais à tout moment.
- Il existe le risque que le harnais forme des boucles et présente un risque d'étranglement. Lorsque le produit n'est pas utilisé, défaites les bandoulières à partir de l'attache et/ou la boucle au niveau de la ceinture.
- Utilisez la courroie d'attache pour immobiliser la poussette et l'empêcher de s'éloigner.
- Utilisez toujours le produit avec la capuche montée.
- Ce véhicule est destiné à une utilisation sur des surfaces planes ou légèrement en pente. Il peut être instable et se renverser sur un terrain inapproprié ou des surfaces inégales.
- Veillez à ce que le loquet de rangement soit bien enclenché avant de transporter la poussette.

---

### **Précautions et Risques.**

- **DANGER DE SUFFOCATION :** Les bébés peuvent mourir par suffocation. Veillez toujours à ce qu'il y ait suffisamment de place autour du visage du bébé pour que l'air puisse circuler librement. Les ficelles sont sources d'étranglement. Ne mettez pas d'objets dotés d'une ficelle à côté du cou de l'enfant, comme par exemple un cordon de capuche ou un cordon à tétine. N'accrochez pas de ficelles au-dessus d'un produit et n'attachez pas de jouets au bout de ficelles.
- Veillez à bien engager le dispositif de stationnement au moment d'y asseoir l'enfant ou de l'en sortir.
- Lorsque l'enfant est assis sur l'unité de siège, utilisez toujours le système de retenue.
- Faites très attention si vous utilisez la poussette dans des escaliers ou des escalators.
- Ne surchargez pas le panier. Poids maximum limité à 3 kg. Un poids excessif peut déséquilibrer la poussette.
- Interdiction d'utiliser la poussette à proximité de feux de cheminée ou de flammes nues.

---

### **Informations de service.**

- N'utilisez pas de pièces de rechange ou d'accessoires autres que ceux approuvés ou fournis par Mamas & Papas.
- Essuyer toutes les parties plastiques/métalliques au torchon humide imbibé d'un détergent léger et sécher à fond. Les taches légères sur le coussin du siège peuvent s'enlever au torchon humide avec un peu de savon.

**Las normas de seguridad y los métodos de prueba pueden cambiar dependiendo del país y la región. En función del país o de la norma de seguridad en cuestión, pueden ser de aplicación advertencias específicas.**

- En Europa, este vehículo está destinado a niños a partir del nacimiento hasta que alcanzan un peso de 15 kg. (3 años aproximadamente).
- En los EUA y en otros países, el peso máximo recomendado para el niño no debe superar los 23 kg/las 50 lbs.
- La altura máxima de los niños que este producto está destinado a soportar es de 109cm/43".
- Esta silla de paseo ha sido diseñada para llevar a 1 niño exclusivamente. Nunca permita que vayan más niños en la silla de paseo.
- Utilización de la posición más reclinada del asiento para bebés recién nacidos.

## ¡ADVERTENCIA!:

- No deje sólo al niño.
- No deje nunca al niño sin supervisión.
- Asegúrese de que todos los dispositivos de bloqueo están sujetos antes de usar el producto.
- Para evitar lesiones, asegúrese de que el niño está alejado cuando pliegue y abra el producto.
- No permita que su niño juegue con este producto. No permita que su niño se trepe o se ponga de pie sobre este producto.
- Utilice siempre el sistema de sujeción.
- Este producto no es adecuado para correr o patinar.
- Evite la posibilidad de cogerse los dedos, tenga cuidado al plegar y abrir este producto.
- Cuando realice ajustes, compruebe que todas las partes del cuerpo del niño se encuentren alejadas de las piezas móviles.
- Cualquier carga situada sobre el asa afecta a la estabilidad del cochecito/la silla de paseo para bebé. No lleve más niños, paquetes, productos o accesorios ni dentro ni encima del vehículo excepto del modo recomendado en las instrucciones del fabricante o el producto podría volverse inestable.
- Toujours utiliser le dossier dans la position la plus inclinée pour les nouveaux-nés, avec la capote dans n'importe quelle position sauf entièrement inclinée.
- EVITE VUELCOS: no sobrecargue el portavasos. Peso máximo: 0,5 kg.
- Nunca deposite bebidas calientes en el portavasos.

## **Precauciones y Peligros.**

- **PELIGRO DE ASFIXIA:** Los bebés se pueden ahogar. Asegúrese siempre de que haya espacio suficiente en torno a la cara del bebé para que no quede obstruido el flujo de aire. Las cuerdas pueden causar estrangulamiento. No coloque productos con cuerda alrededor del cuello del niño, como los cordones de una capucha o la cuerda para sujetar el chupete. No cuelgue cuerdas sobre ningún producto ni añada cuerdas a los juguetes.
  - Asegúrese de que el dispositivo de estacionamiento esté activado cuando coloque o saque a los niños.
  - Cuando el niño esté en el asiento, utilice siempre el sistema de sujeción.
  - Extreme la precaución cuando use el cochecito en escaleras o escaleras mecánicas.
  - No sobrecargue la cesta. Peso máximo de 3 kg/6,6 lbs. Un peso excesivo podría causar una inestabilidad peligrosa.
  - No utilizar el cochecito cerca de hogueras o llamas al descubierto.
  - Asegúrese siempre de poner el seguro de almacenamiento antes de intentar transportar la silla de paseo.
- 

## **Servicio de Información.**

- No utilice piezas de recambio ni accesorios que no sean suministrados o aprobados por Mamas & Papas.
  - Limpie todas las piezas de plástico/metal con un trapo húmedo utilizando un jabón suave. Seque bien. Se pueden limpiar pequeñas manchas del asiento con un trapo húmedo y jabón suave.
-

**Die Sicherheitsnormen und Testmethoden können je nach Land oder Region variieren. Je nach Land oder Sicherheitsnorm gelten daher womöglich spezielle Warnungshinweise.**

- In Europa ist dieses Fahrzeug für Kinder ab Geburt bis 15 kg (ca. 3 Jahre) bestimmt.
- In den USA und anderen Ländern wird empfohlen, dass das Höchstgewicht des Kindes nicht mehr als 50 lbs/23 kg beträgt.
- Dieses Produkt ist dazu ausgelegt, Kinder einer Körpergröße von maximal 109cm/43" zu befördern.
- Dieser Buggy ist für die Beförderung von maximal 1 Kind ausgelegt. Keine weiteren Kinder im Buggy mitfahren lassen.
- Für neugeborene Babys sollte die flachste Liegeposition benutzt werden.

** WARNUNG!:**

- Ihr Kind nie unbeaufsichtigt lassen.
- Vor der Benutzung alle Sperrvorrichtungen arretieren.
- Um Verletzungen zu vermeiden, Ihr Kind beim Öffnen und Zusammenklappen dieses Produkts in sicherer Entfernung halten.
- Ihr Kind nicht mit diesem Produkt spielen lassen. Nicht zulassen, dass Ihr Kind auf dieses Produkt klettert oder auf ihm steht.
- Immer den Sicherheitsgurt verwenden.
- Dieses Produkt ist nicht für den Einsatz beim Joggen oder Skaten geeignet.
- Vermeiden Sie das Einklemmen von Fingern, indem Sie beim Zusammenklappen und Öffnen des Produkts Vorsicht walten lassen.
- Beim Verstellen des Produkts stets dafür sorgen, dass das Kind mit keinen beweglichen Teilen in Berührung kommen kann.
- An der Schiebestange befestigte Lasten beeinträchtigen die Stabilität des Kinderwagens/Buggys. Damit der Wagen nicht instabil wird, keine zusätzlichen Kinder, Pakete, Waren oder Zubehörteile an oder in ihm befördern, es sei denn, es wird in der Herstelleranleitung ausdrücklich empfohlen.
- Benutzen Sie für Neugeborene immer die flachste Rückenlehneinstellung. Das Verdeck kann jede beliebige Stellung - außer ganz zurückgeklappt - haben.
- VERMEIDEN SIE EIN UMKIPPEN: Überladen Sie den Getränkehalter nicht. Maximales Gewicht 0,5kg (1.1lbs).
- Füllen Sie niemals heiße Getränke in den Getränkehalter.

### **Vorsichtsmaßnahmen und Gefahren.**

- **ERSTICKUNGSGEFAHR:** Babys können ersticken. Achten Sie stets darauf, dass das Gesicht Ihres Babys nicht verdeckt und seine Luftzufuhr nicht abgeschnitten wird. Dem Kind keine Schnüre (wie Kapuzen- oder Schnullerkordeln) um den Hals legen. Keine Kordeln über das Produkt hängen und keine Kordeln an Spielzeugen befestigen.
  - Sicherstellen, dass die Parkbremse aktiviert ist, bevor Sie Kinder hineinsetzen oder herausnehmen.
  - Wenn das Kind in der Sitzeinheit sitzt, ihm stets den Sicherheitsgurt anlegen.
  - Vorsicht bei der Benutzung des Buggys auf Treppen oder Rolltreppen.
  - Den Korb nicht überlasten. Höchstes zulässiges Gewicht: 3 kg/6,6 lbs. Ein zu hohes Gewicht kann zu gefährlicher Instabilität führen.
  - Den Buggy nicht in der Nähe offener Feuer oder Flammen benutzen.
  - Bitte stellen Sie sicher, dass der Staukorb eingerastet ist, bevor Sie den Kinderwagen tragen.
- 

### **Service-Informationen.**

- Keine Ersatzteile oder Zubehöre verwenden, die nicht von Mamas & Papas zugelassen oder geliefert wurden.
  - Alle Kunststoff-/Metallteile mit einem feuchten Tuch und einer milden Seifenlauge abwischen und gründlich abtrocknen. Leichte Verschmutzungen des Sitzpolsters können mit einem feuchten Tuch und milder Seifenlauge entfernt werden.
-

**Le norme per la sicurezza e i metodi di test possono variare a seconda dei Paesi e delle regioni. In base al Paese o alla norma per la sicurezza possono essere applicate avvertenze specifiche.**

- In Europa questo mezzo è destinato a bambini dalla nascita fino a 15 kg di peso (3 anni circa).
- Negli Stati Uniti e negli altri Paesi il peso massimo raccomandato del bambino non deve superare i 23 kg.
- Questo prodotto è progettato per trasportare bambini di altezza massima di 109cm/43"
- Questo passeggino è progettato per trasportare esclusivamente al massimo 1 bambino. Non consentire mai ad altri bambini di salire sul passeggino.
- Per i neonati usare sempre la posizione del seggiolino più reclinata.

## **AVVERTENZA!:**

- Non lasciare mai il bambino incustodito!
- Accertarsi che tutti i dispositivi di blocco siano attivati prima dell'uso.
- Per evitare lesioni accertarsi che il bambino sia lontano quando si apre e si chiude il prodotto.
- Non lasciare che il bambino giochi con questo prodotto. Non consentire al bambino di arrampicarsi o stare in piedi sopra il prodotto.
- Utilizzare sempre l'imbracatura fornita.
- Questo prodotto non è adatto per correre o pattinare.
- Onde evitare lo schiacciamento delle dita, fare attenzione durante le operazioni di chiusura e apertura del prodotto.
- Durante le operazioni di regolazione, verificare che tutte le parti del corpo del bambino siano lontane dai componenti in movimento.
- Qualsiasi carico fissato all'impugnatura influenza la stabilità della carrozzina/del passeggino. Per garantire la massima stabilità, non trasportare in/su questo mezzo bambini, borse, oggetti o accessori aggiuntivi tranne ove raccomandato nelle istruzioni del produttore.
- Usare sempre la posizione più reclinata dello schienale per i neonati, con la capottina posta in qualsiasi posizione tranne la posizione totalmente reclinata.
- EVITARE IL RIBALTAMENTO: Non sovraccaricare il portabevande. Peso massimo 0.5 kg (1.1lbs).
- Non mettere mai bevande calde nel portabevande.

### **Avvertenze e pericoli.**

- PERICOLO DI SOFFOCAMENTO per i bambini. Verificare sempre che intorno al viso del bambino vi sia spazio sufficiente onde evitare ostruzioni del flusso d'aria. I lacci possono essere causa di strangolamento. Non sistemare oggetti dotati di lacci intorno al collo del bambino quali cordoncini o nastri di cappucci o succhiotti. Non attaccare lacci o cordoncini sopra il prodotto né ai giocattoli.
  - Verificare che il dispositivo di parcheggio sia attivato quando si sistema o si prende il bambino.
  - Quando il bambino si trova sul seggiolino, usare sempre l'apposita imbracatura.
  - Porre particolare attenzione quando si utilizza il passeggino su scale o scale mobili.
  - Non sovraccaricare il cesto. Peso massimo: 3 kg. Un peso eccessivo può causare una situazione di pericolosa instabilità.
  - Non usare il passeggino accanto a fuochi o fiamme aperte.
  - Assicurarci che la rete portaoggetti sia inserita prima di trasportare il passeggino.
- 

### **Servizio di informazione.**

- Non usare parti di ricambio o accessori diversi da quelli approvati o forniti da Mamas & Papas.
  - Pulire con un panno umido tutti i componenti in plastica/metallo utilizzando un detergente neutro, quindi asciugare con cura. Lo sporco lieve della seduta può essere rimosso con un panno umido e un detergente neutro.
-

**De veiligheidsnormen en testmethodes kunnen van land tot land en van regio tot regio variëren. Het hangt af van afzonderlijke landen of veiligheidsnormen of specifieke waarschuwingen van toepassing zijn**

- In Europa is deze wagen bedoeld voor kinderen vanaf de geboorte tot 15 kg. (ongeveer 3 jaar)
- In de VS en andere landen mag het aanbevolen maximumgewicht van het kind niet hoger zijn dan 23 kg.
- Dit product is bedoeld voor kinderen die maximaal 109cm/43" lang zijn.
- Deze wandelwagen is uitsluitend bedoeld om maximaal 1 kind in te vervoeren. Laat geen extra kinderen op de wandelwagen meerijden.
- Voor pasgeboren baby's altijd de laagste ligstand gebruiken.

---

** WAARSCHUWING!:**

- Laat uw kind nooit zonder toezicht achter.
- Controleer vóór gebruik dat alle sluitingen zijn vergrendeld.
- Voorkom letsel: houd uw kind uit de buurt wanneer u dit product in- of uitklapt.
- Laat uw kind niet met dit product spelen. Laat uw kind nooit op dit product klimmen of staan.
- Altijd de riempjes vastmaken.
- Dit product is niet geschikt om mee hard te lopen of te skaten.
- Voorkom beknelde vingers, klap het product voorzichtig in en uit.
- Wanneer u het product verstelt, altijd controleren dat de lichaamsdelen van uw kindje geen bewegende onderdelen kunnen raken.
- Elk gewicht dat aan de duwstang wordt bevestigd, heeft nadelige gevolgen voor de stabiliteit van de kinderwagen/wandelwagen. Vervoer geen extra kinderen, pakketjes, goederen of accessoires in, op of aan dit voertuig, met uitzondering van wat wordt aanbevolen in de gebruiksaanwijzing van de fabrikant, daar het product dan onstabiel kan worden.
- Zet voor pasgeboren baby's de rugleuning altijd in de laagste ligstand, met de kap in elke stand behalve helemaal naar achteren geklapt.
- VOORKOM KANTELEN: Plaats niet te veel gewicht op de bekerhouder. Maximumgewicht: 0,5 kg.
- Plaats nooit hete dranken in de bekerhouder.



### **Waarschuwingen en gevaren.**

- VERSTIKKINGSGEVAAR: kinderen kunnen stikken. Zorg altijd voor genoeg ruimte rond het gezicht van uw baby, zodat de luchtstroom niet geblokkeerd wordt. Koorden kunnen wurging veroorzaken. Plaats geen voorwerpen met een koord/touwtje, bijvoorbeeld een mutsje of fopspeen, om de nek van uw kind. Hang geen koorden boven dit product en bevestig geen koorden aan speeltjes.
  - Zorg dat de parkeerrem is vastgezet wanneer u het kind in de wagen plaats of uit de wagen tilt.
  - Altijd het veiligheidstuigje gebruiken wanneer het kind in het zitgedeelte zit.
  - Wees voorzichtig als u de wandelwagen op een trap of roltrap gebruikt.
  - Het mandje niet overbelasten. Maximale gewicht is 3 kg. Overmatig gewicht kan tot een gevaarlijke onstabiele situatie leiden.
  - De wandelwagen niet gebruiken in de buurt van open vuur of open vlammen.
  - Controleer altijd of de opbergvergrendeling is ingeschakeld voordat u de wandelwagen optilt.
- 

### **Service-informatie.**

- Gebruik alleen vervangende onderdelen of accessoires die zijn goedgekeurd en geleverd door Mamas & Papas.
  - Neem alle plastic/metalen onderdelen af met een vochtige doek en een milde zeep, goed droogmaken. Licht vuil op het zitkussentje kan worden verwijderd met een vochtige doek en een milde zeep.
-

**Güvenlik standartları ve test yöntemleri, farklı ülkeler ve bölgelerde farklılık gösterebilirler. Ülkeye veya güvenlik standardına bağlı olarak, bazı uyarılar geçerli olabilir.**

- Avrupa'da bu araç yeni doğan bebeklerden 15 kiloya (yaklaşık 3 yaş) kadar çocuklar için tasarlanmıştır.
- ABD ve diğer ülkelerde taşınacak çocuklar için önerilen maksimum ağırlık 50lbs/23kg'ı aşmamalıdır.
- Bu ürün en fazla 109cm/43" boyundaki çocukları taşıyacak şekilde tasarlanmıştır.
- Bu puset yalnızca 1 çocuk taşıyacak şekilde tasarlanmıştır. Daha fazla çocuğun pusete binmesine izin vermeyin.
- Yeni doğan çocuklar için koltuğu daima tam yatırılmış pozisyonda kullanın.

**! UYARI!:**

- Çocuğunuzu asla yalnız bırakmayın.
- Kullanmadan önce tüm kilit mekanizmalarının devreye alındığından emin olun.
- Yaralanmaları önlemek için, bu ürünü katlarken veya açarken çocuğunuzu uzakta tutun.
- Çocuğunuzun ürünle oynamasına izin vermeyin. Çocuğunuzun ürüne tırmanmasına veya üzerinde ayakta durmasına izin vermeyin.
- Daima kemer sistemini kullanın
- Bu ürün koşmaya veya patenle kaymaya uygun değildir.
- Parmaklarınızı sıkıştırmamak için, ürünü katlarken ve açarken dikkatli olun.
- Ayar yaparken, çocuğun vücudunun hareketli parçalardan uzakta olduğundan emin olun.
- Tutacağı takılan yükler arabanın/pusetin dengesini bozabilirler. Üreticinin talimatlarında belirtilen durumlar haricinde, bu aracın içinde veya üzerinde başka çocuk, koli, malzeme veya aksesuar taşımayın.
- Yeni doğan bebekler için her zaman en yatık koltuk arkalığı konumunu kullanın; başlık, tam olarak yatırılmadığı sürece her konumda olabilir.
-

## Uyarılar ve Tehlikeler

- **BOĞULMA TEHLİKESİ:** Bebekler boğulabilirler. Bebeğinizin yüzünün çevresinde hava akışına imkan verecek şekilde daima yeterli boşluk olduğundan emin olun. Bağcıklar boğulmaya neden olabilirler. Çocuğunuzun boynunun çevresine bağcıklı kapüşon veya bağcıklı emzik gibi bağcıklı şeyler koymayın. Ürünün üzerinden bağcık sallandırmayın veya oyuncaklara bağcık takmayın.
  - Çocuğu yerleřtirirken veya alırken park mekanizmasının devreye alındığından emin olun.
  - Çocuk koltuk ünitesindeyken daima kemer sistemini kullanın.
  - Puseti merdivenler veya yürüyen merdivenlerde kullanırken dikkatli olun.
  - Sepeti fazla doldurmayın. Maksimum ağırlık 3kg/6,6lbs'dir. Aşırı ağırlık, tehlike yaratabilecek dengesiz bir durumun ortaya çıkmasına neden olabilir.
  - Puseti açık ateş ya da açık alev kaynaklarının yakınında kullanmayın.
  - Puseti taşımaya teşebbüs etmeden önce saklama mandalını mutlaka kapatın.
- 

## Servis bilgileri

- Mamas & Papas tarafından onaylanan veya tedarik edilenler haricindeki yedek parçaları veya aksesuarları kullanmayın.
  - Tüm plastik/metal parçaları yumuşak sabun kullanarak nemli bir bezle silin ve iyice kurulaşın. Koltuk pedindeki hafif kirler nemli bir bez ve yumuşak sabunla temizlenebilirler.
-

Notes

---

Notes

---

Notas

---

Bemerkungen

---

Note

---

Opmerkingen

---

Notlar

---

Notes

Notes

Notas

Bemerkungen

Note

Opmerkingen

Notlar

---





## FREQUENTLY ASKED QUESTIONS

- Q. Which car seats are compatible with the Armadillo City<sup>2</sup>?
- A. Armadillo City<sup>2</sup> is not travel system compatible.
- Q. Can I use Armadillo City<sup>2</sup> for a newborn baby without having to use a car seat or carrycot?
- A. If you wish to use Armadillo City<sup>2</sup> for a newborn baby you must ensure the seat is reclined to the furthest lie-flat position
- Q. What is included the Armadillo City<sup>2</sup> package?
- A. Armadillo City<sup>2</sup> includes pushchair, raincover and a shopping basket



## FOIRE AUX QUESTIONS

- Q. Quels sont les sièges-auto compatibles avec Armadillo City<sup>2</sup>?
- R. Armadillo City<sup>2</sup> n'est pas un système de voyage compatible.
- Q. Puis-je utiliser Armadillo City<sup>2</sup> pour un nouveau-né sans avoir à utiliser le siège-auto ou la nacelle ?
- R. Si vous souhaitez utiliser Armadillo City<sup>2</sup> pour un nouveau-né sans siège-auto ou nacelle, vous devez vous assurer que le siège est incliné dans sa position la plus plate.
- Q. Que comprend l'ensemble Armadillo City<sup>2</sup>?
- R. Armadillo City<sup>2</sup> inclut une poussette, une housse de pluie et un panier à courses.



## PREGUNTAS FRECUENTES

- P. ¿Qué sillas de seguridad son compatibles con Armadillo City<sup>2</sup>?
- R. Armadillo City<sup>2</sup> no es compatible con los sistemas de viaje.
- P. ¿Puedo usar Armadillo City<sup>2</sup> para un bebé recién nacido sin tener que usar la silla de seguridad o capazo?
- R. Si desea usar el Armadillo City<sup>2</sup> para un bebé recién nacido sin silla de seguridad ni capazo, debe asegurarse de que el asiento esté reclinado hasta la posición más plana posible.
- P. ¿Qué incluye el paquete Armadillo City<sup>2</sup>?
- R. Armadillo City<sup>2</sup> incluye silla de paseo, burbuja y cesta de compra.



## HÄUFIG GESTELLTE FRAGEN

- F. Welche Autositze sind mit dem Armadillo City<sup>2</sup> kompatibel?
- A. Armadillo City<sup>2</sup> ist nicht Travelsystem-kompatibel.
- F. Kann ich Armadillo City<sup>2</sup> für ein Neugeborenes verwenden, ohne den Autositz oder die Babytragetasche verwenden zu müssen?
- A. Wenn Sie den Armadillo City<sup>2</sup> ohne Autositz oder Babytragetasche für ein Neugeborenes benutzen möchten, müssen Sie sicherstellen, dass der Sitz auf die tiefste Flachliegeposition eingestellt ist.
- F. Was ist im Armadillo City<sup>2</sup> Lieferumfang einbegriffen?
- A. Im Armadillo City<sup>2</sup> Lieferumfang enthalten sind: Kinderwagen, Regenschutz und Einkaufsnetz.

## IT DOMANDE FREQUENTI

- D. Quali seggiolini auto sono compatibili con il modello Armadillo City<sup>2</sup>?
- R. Armadillo City<sup>2</sup> non è compatibile con i sistemi di viaggio.
- D. Posso usare il modello Armadillo City<sup>2</sup> per un neonato senza dover usare il seggiolino auto o la navicella?
- R. Se si desidera utilizzare il modello Armadillo City<sup>2</sup> per un neonato senza seggiolino auto o culla, è necessario verificare che il seggiolino sia reclinato nella posizione di massima distensione (piatta)
- D. Cosa comprende il pacchetto del modello Armadillo City<sup>2</sup>?
- R. Armadillo City<sup>2</sup> omvat de wandelwagen, regenhoes en een boodschappenmandje

## NL VEELGESTELDE VRAGEN

- V. Welke autostoelen zijn combineerbaar met de Armadillo City<sup>2</sup>?
- A. Armadillo City<sup>2</sup> non è compatibile con i sistemi di viaggio.
- V. Kan ik Armadillo City<sup>2</sup> voor een pasgeboren baby gebruiken zonder autostoel of Armadillo City<sup>2</sup> reiswieg?
- A. Als u Armadillo City<sup>2</sup> voor een pasgeboren baby wilt gebruiken zonder autostoel of wieg moet u ervoor zorgen dat de stoel zo ver mogelijk achterover staat.
- V. Wat is er inbegrepen in het Armadillo City<sup>2</sup> pakket?
- A. Armadillo City<sup>2</sup> comprende passeggino, parapioggia e cesto per la spesa.

## TR SIK SORULAN SORULAR

- S. Hangi ana kucakları Armadillo City<sup>2</sup> ile uyumludur?
- C. Armadillo City<sup>2</sup> ana kucağı ile travel sistem olarak kullanıma uygun değildir.
- S. Armadillo City<sup>2</sup>'i ana kucağı yada portbebeğe ihtiyaç duymadan doğumdan itibaren kullanabilir miyim?
- C. Armadillo City<sup>2</sup> doğumdan itibaren oturma bölümünün tam yatış pozisyonunda olduğundan
- S. Armadillo City<sup>2</sup> koli içeriğinde neler vardır?
- C. Armadillo City<sup>2</sup> koli içeriğinde bebek arabası, yağmurluk ve alışveriş sepeti bulunmaktadır.





---

Mamas & Papas,  
Huddersfield, HD5 0RH

**EN** T: +44 (0)345 268 2000

**USA** T: 1-800-490-0331

**CA** T: 1-800-667-4111

**AUS** T: 1300 814 557

Designed and distributed  
by Mamas & Papas in the UK  
© 2017 Mamas & Papas Ltd  
All rights reserved.

---

[mamasandpapas.com](http://mamasandpapas.com)  
[mamasandpapas.ca](http://mamasandpapas.ca)  
[mamasandpapas.kr](http://mamasandpapas.kr)

┌ ──────────── ┐  
**LOT**  
└ ──────────── ┘