



# HOOVER

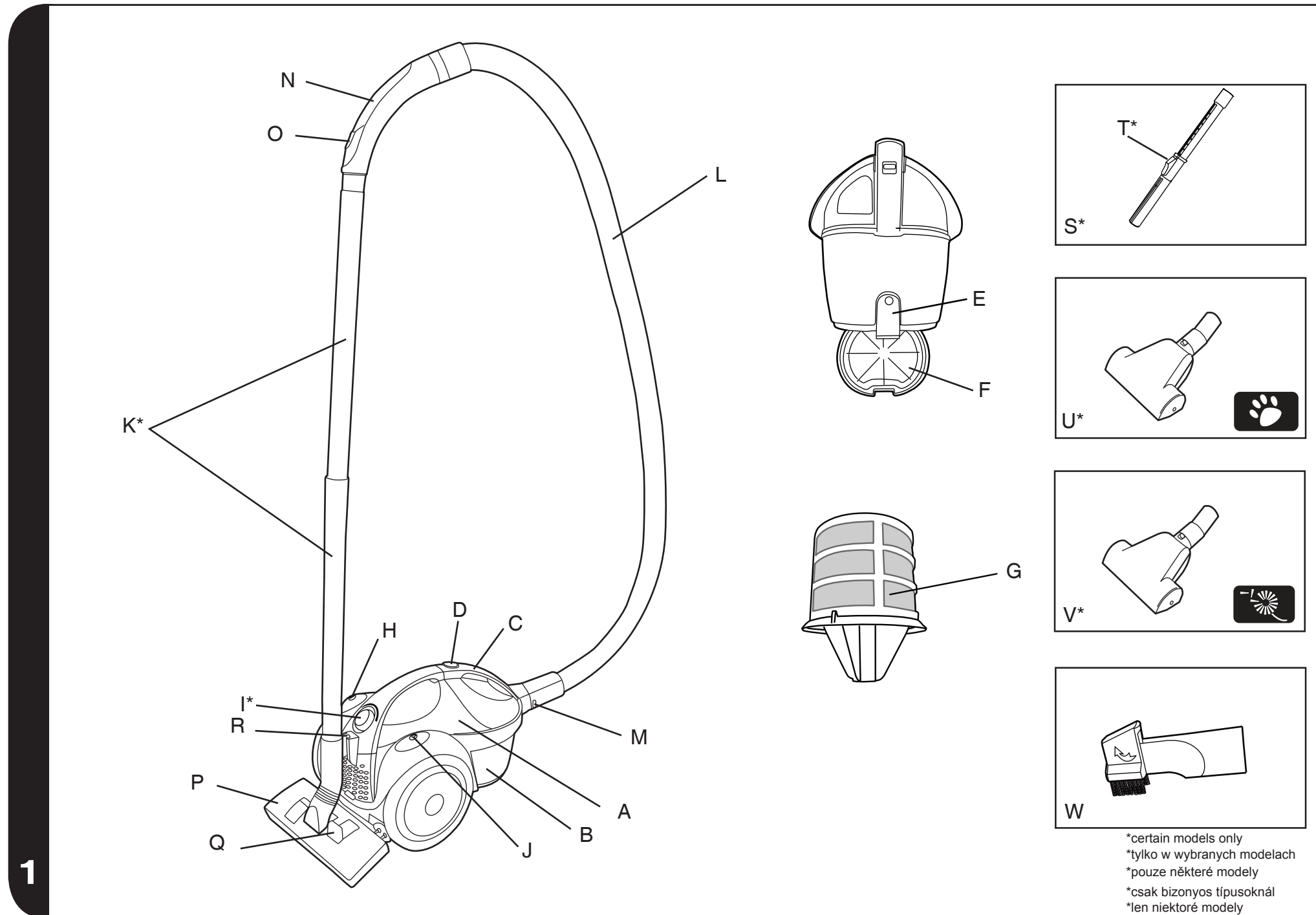
## SPRINT BAGLESS

INSTRUCTION MANUAL

ENGLISH	GB
POLSKI	PL
ČESKY	CZ
MAGYAR	HU
SLOVENČINA	SK



PRINTED IN P.R.C.  
48003015



## IMPORTANT SAFETY REMINDERS

This cleaner should only be used for domestic cleaning, as described in this user guide. Please ensure that this guide is fully understood before operating the appliance. Use only attachments recommended or supplied by Hoover.

**WARNING:** Electricity can be extremely dangerous. This appliance is double insulated and must not be earthed. This plug is fitted with a 13 amp fuse (UK only).

**IMPORTANT:** The wires in the mains power lead are coloured in accordance with the following code: **Blue – Neutral** **Brown – Live**

**STATIC ELECTRICITY:** Some carpets can cause a small build up of static electricity. Any static discharge is not hazardous to health.

**AFTER USE:** Switch the cleaner off and remove the plug from the electricity supply. Always switch off and remove the plug before cleaning the appliance or attempting any maintenance task.

**SAFETY WITH CHILDREN, ELDERLY OR THE INFIRM:** Do not let children play with the appliance or its controls. Please supervise the use of the appliance by older children, the elderly or the infirm.

**HOOVER SERVICE:** To ensure the continued safe and efficient operation of this appliance we recommend that any servicing or repairs are only carried out by an authorised Hoover service engineer.

## IT IS IMPORTANT THAT YOU DO NOT:

- Position the cleaner above you when cleaning the stairs.
- Use your cleaner out of doors or on any wet surface or for wet pick up.
- Pick up hard or sharp objects, matches, hot ashes, cigarette ends or other similar items.
- Spray with or pick up flammable liquids, cleaning fluids, aerosols or their vapours as this may cause risk of fire / explosion.
- Run over the supply cord when using your cleaner or remove the plug by pulling on the supply cord.
- Stand on or wrap the power cord around arms or legs when using the cleaner.
- Use the appliance to clean people or animals.
- Continue to use your cleaner if it appears to be faulty. If the supply cord is damaged stop using the cleaner IMMEDIATELY. To avoid a safety hazard, an authorised Hoover service engineer must replace the supply cord.

In the unlikely event that any item is missing or you experience any problems with the product **DO NOT TAKE IT BACK TO THE SHOP.**

**Please contact the Hoover customer helpline: 08444 995 599**  
**Email: [customer.services@hoovercandy.com](mailto:customer.services@hoovercandy.com)**

Should any faults occur with your cleaner during the first 12 months contact the Hoover Customer Helpline on the number above. If you are having difficulty in obtaining filters or any other accessories for your cleaner contact the Hoover Customer helpline or order online at [www.hooverspares.com](http://www.hooverspares.com)

## GETTING TO KNOW YOUR CLEANER

- A. Cleaner main body
- B. Dust Container
- C. Dust Container Handle
- D. Dust Container Release Button
- E. Dust Container Flap Opening Button
- F. Dust Container Flap
- G. Pre-Motor Filter
- H. On/Off Button
- I. Variable Power Control Knob\*
- J. Cord Rewind Button
- K. Plastic Tubes\*
- L. Hose
- M. Hose Release Buttons
- N. Hose Handle
- O. Suction Regulator
- P. Carpet & Floor Nozzle
- Q. Floor Type Selector Pedal
- R. Nozzle Parking Slot
- S. Telescopic Tube\*
- T. Telescopic Tube Adjuster\*
- U. Pet Hair Remover Mini Turbo Nozzle\*
- V. Allergen Remover Mini Turbo Nozzle\*
- W. 2 in 1 Tool (Crevice Tool/Dusting Brush)

## ASSEMBLING YOUR CLEANER

Remove all components from the packaging.

1. Connect the hose to the cleaner main body, ensuring it clips and locks into position. To release the hose: simply press the two hose release buttons on the hose end and pull it out. [2]
2. Connect the hose handle to the tube upper end [3].
3. Connect the tube lower end to the carpet and floor nozzle. [4]

(\*Certain Models Only)



## USING YOUR CLEANER

1. Extract power cord and plug it into the power supply. [5] Do not pull the cord beyond the red marker.
2. Carpet & Floor Nozzle. Press the floor type selector pedal on the nozzle [6] to select the ideal cleaning mode for the floor type.
  - Hard Floor** – Brushes are lowered to protect the floor.
  - Carpet** – Brushes are raised for the deepest clean.
3. Switch the cleaner on by pressing the On/Off button on the cleaner main body. [7]
4. Switch off at the end of use by pressing the On/Off button. [7] Unplug and press the cord rewind button to wind the power cord back into the cleaner. [8]
5. To store your cleaner, park the nozzle in the parking slot at the rear of the cleaner main body. [9] If the cleaner has the telescopic tube\*, adjust it to the lowest height setting and park the nozzle in the parking slot at the rear of the cleaner main body.

During usage and if your cleaner is equipped you can:

- A. Adjust the telescopic tube\* to the desired height by moving the telescopic tube adjuster up and raise or lower the handle to the most comfortable cleaning position. [10]
- B. Adjust the power level by rotating the Variable Power Control Knob\* to the desired level. [11]
- C. Vary the suction as desired by closing or opening the suction regulator on the hose handle. [12]

## CLEANER MAINTENANCE

### Emptying the Dust Container

When the dust reaches the max level indicator on the container, empty the dust container.

**IMPORTANT:** To maintain optimum performance, do not allow the dust to sit higher than the max level.

1. Release the Dust Container by pressing the Dust Container Release Button and remove the Dust Container from the cleaner main body. [13]
2. Before emptying the Dust Container, gently tap it against the side of a bin to release any excess dust from the filter.
3. To empty the Dust Container, hold the Dust Container over a bin with one hand and use the other hand to press the Dust Container Flap Opening Button to release the dust into the bin. [14]
4. Close the Dust Container Flap and refit the Dust Container to the cleaner main body.

(\*Certain Models Only)

### Cleaning the Washable Filters

The cleaner is fitted with a pre-motor filter. To maintain optimum cleaning performance, regularly clean the filters. Remove excess dust from the filters by gently tapping them against the side of a bin. The filters should be washed after every 5 container empties.

**IMPORTANT:** Regularly check and maintain the filters.

**IMPORTANT:** Always ensure the filter packs are fully dry before use.

#### To access the pre-motor filter:

Empty the Dust Container as described in 'Emptying the Dust Container'. Then, keeping the Dust Container Flap open:

1. Remove the pre-motor filter by rotating it anti-clockwise at the bottom of the Dust Container. [15]
2. Separate the protective mesh from the filter. [16] Gently tap both the protective mesh and the filter against the side of a bin to remove excess dust and wash both of them under warm water. [17] Do not use hot water or detergents.
3. Remove excess water from the filter and leave it to dry fully before reusing. [20]
4. Once the filter is fully dry, reassemble the filter pack (protective mesh and filter) and refit to cleaner.

**IMPORTANT:** Do not use the product without the pre-motor filter pack fitted.

#### To access the exhaust filter:

1. Unclip the exhaust grid from the rear of the cleaner. [18]
2. Separate the filter from the grid and wash the filter under warm water. [19] Do not use hot water or detergents.
3. Remove excess water from the filter and leave to dry fully before reusing. [20]
4. Remount the filter into the grid and refit it to the cleaner.

**Remember:** Do not use hot water or detergents. In the unlikely event of the filters becoming damaged, fit a Genuine Hoover consumable. Do not try and use the product without a filter fitted.



## Removing a Blockage

1. Check if the Dust Container is full. If so refer to 'Emptying The Dust Container'.
2. If the Dust Container is empty, but suction is still low;
  - A. Do the filters need cleaning? If so refer to 'Cleaning the Washable Filters'.
  - B. Check if there is any other blockage in the system - Use a rod or a pole to remove any blockage from the tubes or hose.
  - C. Check for and clear any blockage in the Nozzle

Warning - If the cleaner is used for a significant period of time with a blockage, a thermal cut out will switch the cleaner off to prevent overheating. The bag check indicator turn green once the cleaner has switched off to signal that the thermal cut out has been activated. If this should happen, switch the cleaner off, unplug and correct the fault. It will take about 45 minutes for the cut out to automatically reset.

## ACCESSORIES

All accessories can be fitted to the hose handle or the end of the tubes.

2 in 1 Tool combines several functions into one tool [21]:

**Crevice Tool** – For corners and hard to reach areas.

**Dusting Brush** – For bookshelves, frames, keyboards and other delicate areas.

**Pet Hair Remover Mini Turbo Nozzle\*** - Use the mini turbo nozzle on stairs or for deep cleaning on textile surfaces and other hard to clean areas. Particularly suitable for pet hairs removal.[1U]

**Allergen Remover Mini Turbo Nozzle\*** – Use the mini turbo nozzle on stairs or for deep cleaning on textile surfaces and other hard to clean areas. Particularly suitable for allergen removal.[1V]

**IMPORTANT:** Do not use the Mini Turbo Nozzles on rugs with long fringes, animal hides and carpet pile deeper than 15mm. Do not keep the nozzle stationary while the brush is rotating.

(\*Certain Models Only)

## USER CHECKLIST

Should you have a problem with the product, complete this simple user checklist before calling your local Hoover service.

- Is there a working electricity supply to the cleaner? Please check with another electrical appliance.
- Is the Bag over-filled? Please refer to 'Cleaner Maintenance'.
- Is the filter blocked? Please refer to 'Cleaner Maintenance'.
- Is the hose or nozzle blocked? Please refer to 'Removing a Blockage'.
- Has the cleaner overheated? If so, it will take approximately 45 minutes to automatically reset.

## IMPORTANT INFORMATION

### Hoover Spares and Consumables

Always replace parts with genuine Hoover spares. These are available from your local Hoover dealer or direct from Hoover. When ordering parts always quote your model number.

### Consumables

- Filter kit (pre-motor and exhaust): U57 - 35601115

### Spares

- Carpet & Floor Nozzle: G123 - 35601113
- Hose: D124 - 35601114
- Pet Hair Remover Mini Turbo Nozzle: J46 - 35601116
- Allergen Remover Mini Turbo Nozzle: J47 - 35601117

### Hoover Customer Helpline Service

Should any faults occur with your cleaner during the first 12 months contact the Hoover Customer Helpline on the number below.

**Tel: 08444 995 599**

**Email: [customer.services@hoovercandy.com](mailto:customer.services@hoovercandy.com)**

Hoover have a computerised nationwide service network of over 500 engineers who will quickly respond to your call and guarantee your repair for 12 months.



## Quality and the Environment

### Quality

Hoover's factories have been independently assessed for quality. Our products are made using a quality system which meets the requirements of ISO 9001

### The Environment:

This appliance is marked according to the European Directive 2002/96/EC on Waste Electrical and Electronic Equipment (WEEE). By ensuring this product is disposed of correctly you will help prevent potential negative consequences for the environment and human health, which could otherwise be caused by inappropriate waste handling of this product.

The symbol on the product indicates that this product may not be treated as household waste. Instead it shall be handed over to the appliance collection point for recycling of electrical and electronic equipment. Disposal must be carried out in accordance with the local environmental regulations for waste disposal. For more detailed information about treatment, recovery and recycling of this product, please contact your local city office, your household waste disposal service or the shop where you purchased the product.



### Your Guarantee

The guarantee conditions for this appliance are as defined by our representative in the country in which it is sold. Details regarding these conditions can be obtained from the dealer from whom the appliance was purchased. The bill of sale or receipt must be produced when making any claim under the terms of this guarantee.

Subject to change without notice.



## WSKAZÓWKI DOTYCZĄCE BEZPIECZEŃSTWA

Odkurzacz ten jest przeznaczony wyłącznie do użytku domowego, zgodnie z opisem w instrukcji obsługi. Prosimy o dokładne zapoznanie się z instrukcją przed rozpoczęciem używania odkurzacza. Należy korzystać wyłącznie z końcówek zalecanych lub dostarczonych przez firmę Hoover.

**OSTRZEŻENIE:** Prąd elektryczny może stanowić poważne zagrożenie. Urządzenie to jest podwójnie izolowane i nie wymaga dodatkowego uziemienia.

**WAŻNE:** Kable przewodu zasilającego oznaczone są według następujących kolorów:  
Niebieski – Przewód zerowy      Brązowy – Przewód fazy

**ŁADUNKI ELEKTROSTATYCZNE:** Odkurzanie niektórych dywanów może powodować niewielkie naelektryzowanie się odkurzacza. Tego rodzaju ładunki elektrostatyczne nie stanowią zagrożenia dla zdrowia.

**PO ZAKOŃCZENIU PRACY:** Wyłącz odkurzacz i wyjmij wtyczkę z gniazda elektrycznego. Należy zawsze wyłączać odkurzacz i wyjmować wtyczkę z sieci przed przystąpieniem do czyszczenia urządzenia lub wykonywania jakichkolwiek czynności konserwacyjnych.

**Dbanie o bezpieczeństwo dzieci, osób starszych lub niepełnosprawnych:**  
Nie należy pozwalać dzieciom bawić się urządzeniem lub jego przelącznikami. Należy nadzorować korzystanie z urządzenia przez starsze dzieci, osoby starsze lub niepełnosprawne.

**SERWIS FIRMY HOOVER:** Aby zapewnić bezpieczne i sprawne działanie tego urządzenia, zalecamy zlecenie prac serwisowych lub napraw wyłącznie serwisantom autoryzowanego punktu serwisowego firmy Hoover.

## NIE WOLNO:

- Trzymać odkurzacza nad sobą podczas odkurzania schodów.
- Używać odkurzacza na zewnątrz domu, do odkurzania mokrych powierzchni lub do zbierania wody.
- Wciągać do odkurzacza twardych lub ostrych przedmiotów, zapatek, gorącego popiołu, niedopałków lub innych przedmiotów mogących uszkodzić odkurzacz.
- Rozpylać lub wciągać do odkurzacza substancji łatwopalnych, płynów czyszczących, aerozoli lub ich oparów, gdyż grozi to pożarem lub wybuchem.
- Stąpać po przewodzie zasilającym podczas korzystania z odkurzacza ani wyjmować wtyczki, ciągnąc za przewód zasilający.
- Stawać na przewodzie zasilającym ani owijać go sobie wokół rąk lub nóg podczas korzystania z odkurzacza.
- Używać urządzenia do odkurzania ludzi lub zwierząt.
- Kontynuować eksploatacji uszkodzonego odkurzacza. Jeśli przewód zasilający został uszkodzony, należy NATYCHMIAST przerwać korzystanie z odkurzacza. Ze względów bezpieczeństwa, przewód zasilający powinien zostać wymieniony przez serwisanta autoryzowanego punktu serwisowego firmy Hoover.

W przypadku kiedy zauważysz brak jakiegokolwiek części lub doświadczysz jakichkolwiek problemów z eksploatacją urządzenia, jak i usterki w odkurzaczu w ciągu pierwszych 24 miesięcy użytkowania skontaktuj się ze sprzedawcą lub serwisem lokalnym Hoover-a. Wykaz punktów serwisowych dostępny na odwrocie karty gwarancyjnej lub stronie www.hoover.pl

W przypadku wszelkich trudności w nabyciu filtrów jak i innych akcesoriów do odkurzacza należy skontaktować się z serwisem obsługi klienta. Wykaz punktów serwisowych dostępny na odwrocie karty gwarancyjnej lub stronie www.hoover.pl

## ELEMENTY ODKURZACZA:

- Obudowa odkurzacza
- Pojemnik na kurz
- Uchwyt pojemnika
- Przycisk wypięcia pojemnika
- Przycisk otwarcia pojemnika
- Kłapa pojemnika
- Filtr wstępny HEPA
- Włącznik/Wyłącznik odkurzacza
- Regulacja mocy\*
- Przycisk zwijacza przewodu
- Rury plastikowe\*
- Waż elastyczny
- Przycisk wypięcia węża
- Uchwyt węża
- Regulacja siły ssania
- Szczotka uniwersalna
- Przycisk wyboru odkurzonej powierzchni
- Uchwyt parkingowy rury
- Rura teleskopowa\*
- Przycisk regulacji rury teleskopowej
- Mini turbo szczotka\* - do usuwania sierści
- Mini turbo szczotka\* - do usuwania alergenów
- Szczotka 2w1 – szczelinówka i szczotka do kurzu

## MONTAŻ ODKURZACZA

Wymij wszystkie elementy z opakowania.

1. Podłącz wąż do obudowy głównej odkurzacza, upewniając się, że został zatrzaśnięty i zablokowany na swoim miejscu. Aby zwolnić: naciśnij dwa przyciski na końcówce węża i pociągnij. [2]
2. Podłącz górny koniec rury do uchwytu węża. [3]
3. Podłącz dolny koniec rury do szczotki dywanowo-podłogowej. [4]

(\* tylko w wybranych modelach)



## KORZYSTANIE Z ODKURZACZA

1. Wyciągnij przewód zasilający i podłącz go do zasilania. [5] Nie należy wyciągać przewodu poza czerwony znacznik.
2. Ustaw wysokość umożliwiającą ochronę dywanów, naciskając przycisk nożny na szczotce. [6]  
**Twarda podłoga** – Szczotki są obniżone, aby chronić podłogę.  
**Dywan** – Szczotki są uniesione, aby umożliwić głębsze odkurzanie.
3. Włącz odkurzacz, naciskając wyłącznik znajdujący się na obudowie głównej odkurzacza. [7]
4. Po zakończeniu pracy wyłącz odkurzacz, naciskając wyłącznik. Wyjmij wtyczkę z gniazdka i naciśnij przycisk zwijania przewodu, aby zwinąć przewód zasilający z powrotem do odkurzacza. [8]
5. W celu schowania odkurzacza [9] ustaw rurę teleskopową na najmniejszą wysokość i zamocuj szczotkę w pozycji zablokowanej na obudowie głównej odkurzacza.

Dodatkowe czynności:

- A. Ustaw rurę teleskopową na żądaną wysokość, trzymając za uchwyt i przesuając środkowy zacisk do góry lub do dołu lub przesuując przycisk zwalniania rury teleskopowej do góry, a następnie unosząc lub obniżając uchwyt do najbardziej wygodnej pozycji odkurzania. [10]
- B. Ustaw moc poprzez przesuwanie przełącznika zmiany mocy na odpowiedni poziom. [11]
- C. Ustaw ssanie, przesuując regulator siły ssania na odpowiedni poziom. [12]

## KONSERWACJA ODKURZACZA

### Opróżnianie pojemnika na kurz

Gdy poziom kurzu osiągnie maksymalny poziom na wskaźniku zapelnienia pojemnika, należy opróżnić pojemnik na kurz

**WAŻNE:** Aby uzyskać optymalną wydajność, nie wolno pozwolić, aby poziom kurzu przekroczył maksymalny poziom.

1. Zwolnij uchwyt do przenoszenia pojemnika, unosząc środkowy zatrzask, aby odłączyć pojemnik na kurz od obudowy głównej odkurzacza, i pociągnij do góry, aby go wyjąć. [13]
2. Przed opróżnieniem pojemnika na kurz należy delikatnie usunąć nadmiar kurzu na filtry poprzez opukanie boku kosza na śmieci
3. Przytrzymaj jedną ręką pojemnik na kurz nad koszem na śmieci, a drugą pociągnij zaczep pojemnika na kurz, aby otworzyć pokrywę i go opróżnić. [14]
4. Zamknij pokrywę pojemnika na kurz i z powrotem zamocuj w obudowie głównej odkurzacza. Aby zablokować na miejscu, naciśnij uchwyt do przenoszenia pojemnika, aż zatrzask połączy się z obudową główną odkurzacza. Po odpowiednim umieszczeniu na swoim miejscu uchwyt do przenoszenia będzie wyrównany z górną częścią odkurzacza.

## Czyszczenie filtrów zmywalnych

Odkurzacz wyposażony jest w zestaw niebieskich filtrów. Aby zapewnić optymalną wydajność odkurzania, należy regularnie czyścić filtry i opukiwać je o bok kosza na śmieci, aby usunąć kurz. Filtry należy myć po 3 opróżnieniach pojemnika.

**WAŻNE :** Należy regularnie sprawdzać i konserwować filtry.

**WAŻNE :** Przed założeniem zestawu filtra należy zawsze upewnić się, że całkowicie wysychł.

### Aby uzyskać dostęp do filtra:

Opróżnij pojemnik na kurz jak opisano powyżej. Nie zamykaj klapy pojemnika.

1. Wyjmij filtr wstępny znajdujący się w pojemniku, przekręcając go odwrotnie do ruchu wskazówek zegara [15]
2. Zdejmij osłonkę filtra [16].
3. Usuń zanieczyszczenia z osłonki oraz filtra przez delikatne ostukanie o krawędź kosza na śmieci. Następnie umyj oba elementy zimną wodą [17]. Nie używaj gorącej wody ani detergentów.
4. Usuń nadmiar wody z filtra i pozostaw do pełnego wyschnięcia przed ponownym zamontowaniem [20].
5. Po pełnym wyschnięciu filtra załóż osłonkę i zamontuj filtr ponownie w pojemniku odkurzacza.

**IMPORTANT:** Do not use the product without the pre-motor filter pack fitted.

### Aby dostać się do filtra wylotowego należy:

1. Otworzyć grill i wyjąć filtr wylotowy z tyłu odkurzacza. [18]
2. Wyjąć filtr i umyć go pod ciepłą wodą [19] Nie należy stosować gorącej wody ani detergentów.
3. Usunąć nadmiar wody z filtra i pozostawić do całkowitego wyschnięcia przed ponownym założeniem
4. Po całkowitym wyschnięciu zmontuj zestaw filtra i zamocuj z powrotem w odkurzaczu.

**Pamiętaj!** Nie używaj gorącej wody ani detergentów. W przypadku uszkodzenia filtrów używaj tylko oryginalnych części marki Hoover. Nie używaj odkurzacza w przypadku złego zamocowania filtra.

(\* tylko w wybranych modelach )



## Usuwanie niedrożności

1. Sprawdź, czy pojemnik na kurz jest pełny. Jeśli tak, zobacz rozdział „Opróżnianie pojemnika na kurz”.
2. Jeśli pojemnik na kurz jest pusty, ale siła ssania jest nadal niedostateczna:
  - A. Czy trzeba wyczyścić filtry? Jeśli tak, zobacz rozdział „Czyszczenie filtrów zmywalnych”.
  - B. Sprawdź, czy występują jakiegokolwiek niedrożności w układzie. Za pomocą patyka lub pręta przetkaj rurę przedłużającą lub przewód giętki.
  - C. Sprawdź i usuń jakiegokolwiek niedrożności w turboszczotce

Ostrzeżenie - W przypadku używania odkurzacza w stanie niedrożności przez dłuższy czas a bezpiecznik termiczny automatycznie wyłączy odkurzacz chroniąc go przed przegrzaniem. Gdy taka sytuacja nastąpi, wyłącz odkurzacz, wyjmij wtyczkę. Zwykle po 45 minutach odkurzacz automatycznie ponownie uruchomi się.

## AKCESORIA

Wszystkie akcesoria mogą zostać zamocowane na końcu węża lub końcu rury teleskopowej.

2 w 1 łączy kilka funkcji w jednym elemencie [21]:

**Ssawka szczelinowa** – Do odkurzania kątów i innych trudno dostępnych miejsc.

**Szczotka do kurzu** – Do półek z książkami, ram obrazów, klawiatur i innych delikatnych miejsc.

**Turboszczotka mini do usuwania sierści zwierząt\*** - Turboszczotka mini służy do odkurzania schodów lub do głębokiego odkurzania powierzchni pokrytych tkaninami i innych trudnych do sprzątnięcia powierzchni. Szczególnie nadaje się do usuwania sierści zwierząt domowych. [1U]

**Turboszczotka mini do usuwania alergenów\*** – Turboszczotka mini służy do odkurzania schodów lub głębokiego odkurzania powierzchni pokrytych tkaninami i innych trudnych do czyszczenia powierzchni. Nadaje się szczególnie do usuwania alergenów. [1V]

**WAŻNE:** Nie należy korzystać z turboszczotek mini do odkurzania dywaników z długimi frędzlami, skór zwierzęcych i puszystych dywanów o włosie dłuższym niż 15 mm. Nie trzymać ssawki nieruchomo, gdy szczotka się obraca.

PL

## LISTA KONTROLNA UŻYTKOWNIKA

W razie wystąpienia problemu z urządzeniem należy skorzystać z poniższej prostej listy kontrolnej użytkownika przed skontaktowaniem się z lokalnym serwisem firmy Hoover.

- Czy gniazdko, do którego podłączono odkurzacz, jest pod napięciem? Sprawdź gniazdko elektryczne, podłączając do niego inne urządzenie elektryczne.
- Czy cyklonowy pojemnik na kurz jest przepiętniony? Zobacz rozdział „Konserwacja odkurzacza”.
- Czy filtr jest niedrożny? Zobacz rozdział „Konserwacja odkurzacza”.
- Czy wąż lub szczotki są zatkane? Zobacz rozdział „Usuwanie niedrożności z układu”.
- Czy nie nastąpiło przegrzanie odkurzacza? W przypadku przegrzania odkurzacz automatycznie ponownie uruchomi się po około 45 minutach.

## WAŻNE INFORMACJE

### Części zapasowe i materiały eksploatacyjne firmy Hoover

Należy zawsze wymieniać części na oryginalne części zapasowe firmy Hoover. Można je nabyć u lokalnego przedstawiciela firmy Hoover lub bezpośrednio w firmie Hoover. Przy zamawianiu części zawsze należy podać numer danego modelu.

### Materiały eksploatacyjne

- Zestaw filtrów (pre-motor and exhaust): U57 - 35601115

### Części zapasowe

- Turboszczotka dywanowo-podłogowa: G123 - 35601113
- Wąż: D124 - 35601114
- Turboszczotka mini do usuwania sierści zwierząt: J46 - 35601116
- Turboszczotka mini do usuwania alergenów: J47 - 35601117

### Serwis firmy Hoover

Jeśli kiedykolwiek wymagana będzie naprawa, należy skontaktować się z lokalnym punktem serwisowym firmy Hoover. Wykaz punktów serwisowych dostępny na odwrocie karty gwarancyjnej lub stronie [www.hoover.pl](http://www.hoover.pl)





## Jakość i ochrona środowiska

### Jakość

Zakłady firmy Hoover zostały poddane niezależnej kontroli pod kątem jakości. Nasze produkty zostały wytworzone z wykorzystaniem systemu kontroli jakości spełniającego wymogi normy ISO 9001.

### Ochrona środowiska:

Niniejsze urządzenie posiada oznaczenia zgodnie z Dyrektywą Europejską 2002/96/WE w sprawie zużytego sprzętu elektrycznego i elektronicznego (WEEE). Zapewniając prawidłowe złomowanie niniejszego urządzenia, przyczyniają się Państwo do ograniczenia ryzyka wystąpienia negatywnego wpływu produktu na środowisko i zdrowie ludzi, które mogłoby zaistnieć w przypadku niewłaściwej utylizacji urządzenia.

Symbol umieszczony na produkcie lub na dołączonych do niego dokumentach oznacza,

że niniejszy produkt nie jest klasyfikowany jako odpad z gospodarstwa domowego. Urządzenie należy zdać w odpowiednim punkcie utylizacji w celu recyklingu komponentów elektrycznych i elektronicznych.

Urządzenie należy złomować zgodnie z lokalnymi przepisami w sprawie utylizacji odpadów. Dodatkowe informacje na temat sposobu utylizacji, złomowania i recyklingu urządzenia można uzyskać w lokalnym urzędzie miejskim, w komunalnym zakładzie utylizacji odpadów lub w sklepie, w którym produkt został zakupiony.



### Gwarancja

Warunki gwarancji na niniejsze urządzenie są określone przez naszego przedstawiciela w kraju, w którym urządzenie jest sprzedawane. Szczegółowe informacje na temat warunków gwarancji można uzyskać w punkcie, w którym urządzenie zostało nabyte. Przy zgłaszaniu wszelkich roszczeń w ramach gwarancji należy przedstawić dowód sprzedaży lub pokwitowanie.

Zastrzegamy sobie możliwość wprowadzania zmian bez wcześniejszego powiadomienia.



## FONTOS BIZTONSÁGI FIGYELMEZTETÉSEK

A porszívógépet a használati utasításban leírtak szerint csak háztartási takarításhoz szabad használni. A készülék használatbavétele előtt gondosan olvassa el az utasításokat. Csak a Hoover által ajánlott vagy szállított tartozékokat használja.

**FIGYELMEZTETÉS:** Az elektromos áram veszélyes lehet. A készülék kettős szigeteléssel rendelkezik, ezért földelésére nincs szükség

**FONTOS!** A fővezeték huzalainak színezése a következő:  
Kék – nullavezeték Barna – feszültség alatti vezeték

**STATIKUS ELEKTROMOSSÁG:** Bizonyos szőnyegekben felhalmozódhat a statikus elektromosság. Az esetleges elektrosztatikus kisülésnek nincs egészségkárosító hatása.

**HASZNÁLAT UTÁN:** Kapcsolja ki a porszívót és húzza ki a dugót a hálózati csatlakozóból. A készülék tisztítása vagy karbantartása előtt mindig kapcsolja ki a készüléket és húzza ki a csatlakozódugót.

**GYERMEKEK, IDŐSEK VAGY BETEGEK BIZTONSÁGA:** Ne engedje, hogy gyerekek játsszanak a készülékkel vagy a készülék kezelőszerveivel. Kérjük, hogy kísérelje figyelemmel a készülék nagyobb gyerekek, idős vagy beteg emberek által történő használatát.

**HOOVER SZERVIZ:** A készülék folyamatos, biztonságos és hatékony működése érdekében javasoljuk, hogy a porszívó szervizelését vagy javítását csak szakképzett Hoover-szerelővel végeztesse el.

## FONTOS TEENDŐK:

- Lépcső tisztításakor ne helyezze a porszívógépet maga fölé.
- Ne használja a porszívót a szabadban, nedves felületen vagy nedves anyag felszívására.
- Ne szívjon fel kemény vagy éles tárgyakat, gyufát, forró hamut, cigarettacsikket vagy hasonló anyagokat.
- Ne fújjon a gépre, illetve ne szívjon fel a géppel gyúlékony folyadékokat, tisztítófolyadékokat, aeroszolokat vagy azok gőzeit, mert tűz- és robbanásveszélyt okozhatnak.
- Használat közben ne húzza rá a készüléket a hálózati kábelre, illetve ne a kábelnél fogva húzza ki a csatlakozódugót a fali aljzatból.
- A készülék használata közben ne lépjen a hálózati kábelre, illetve ne tekerje azt a keze vagy a lába köré.
- Ne használja a készüléket emberek vagy állatok tisztítására.
- Ne folytassa a porszívózást, ha a készülék hibásnak látszik. AZONNAL fejezze be a porszívózást, ha a tápkábel megsérült. A veszélyek elkerülése érdekében a hálózati kábelt hivatalos Hoover-szerelőnek kell kicserélnie. .

## ISMERKEDÉS A PORSZÍVÓGÉPPEL

- A. Porszívóház
- B. Portartály
- C. Portartály-fogantyú
- D. Tartálykioldó gomb
- E. Tartályzáró fedél nyitó gomb
- F. Tartályzáró fedél
- G. HEPA motorelőtét-szűrő
- H. Be/Ki gomb
- I. Változtatható teljesítményszabályozó gomb\*
- J. Kábel-visszatekerceselő gomb
- K. Műanyag csövek\*
- L. Tömlő
- M. Tömlőkioldó gombok
- N. Tömlőfogantyú
- O. Szívásszabályozó
- P. Szőnyeg és padló csőtoldal
- Q. Padlószívó választókapcsoló
- R. Csőtoldal tárolónyílás
- S. Teleszkópos cső\*
- T. Teleszkópos csőszabályozó\*
- U. Állatszűrő-eltávolító Mini Turbo csőtoldal\*
- V. V Allergén anyagokat eltávolító Mini Turbo csőtoldal\*
- W. „Kettő az egyben” eszköz (réstisztító eszköz/poreltávolító kefe)

## A PORSZÍVÓGÉP ÖSSZESZERELÉSE

Vegye ki az összes alkatrészt a csomagból.

1. Csatlakoztassa a tömlőt a porszívóházhoz, és ügyeljen arra, hogy a megfelelő helyzetben kattanjon be a helyére. A tömlő kioldása: egyszerűen csak nyomja meg a két tömlőkioldó gombot a tömlő végénél és húzza ki. [2]
2. Csatlakoztassa a tömlőfogantyút a cső felső végéhez. [3]
3. Csatlakoztassa a tömlő alsó végét a szőnyeg- és padlótisztító csőtoldalhoz. [4]

(\*csak bizonyos típusoknál)

## A PORSZÍVÓGÉP HASZNÁLATA

- Húzza ki a hálózati kábelt, és dugja be a csatlakozóaljzatba. [5] Ne húzza ki a kábelt a piros jelnél jobban.
- Szőnyeg- és padlótisztító csőtoldat. Nyomja meg a csőtoldaton lévő kapcsolót [6] a padló típusának legjobban megfelelő takarítási mód kiválasztásához.  
**Kemény padló:** A padló védelme céljából a kefék lesüllyednek.  
**Szőnyeg:** Az alapos tisztítás céljából a kefék felemelkednek.
- Kapcsolja be a porszívógépet a porszívóházon lévő Be/Ki gomb megnyomásával. [7]
- A munka befejezése után kapcsolja ki a készüléket a Be/Ki gomb megnyomásával [7]. Húzza ki a csatlakozódugót, és nyomja meg a visszatekerceselő gombot a hálózati kábel visszatekerceseléséhez [8].
- A porszívógép tárolásához helyezze a csőtoldatot a porszívóház hátsó részén lévő tárolónyílásba [9]. Ha a porszívógép teleszkópos csővel\* rendelkezik, akkor csukja össze a legkisebb méretre, és helyezze a csőtoldatot a porszívóház hátsó részén lévő tárolónyílásba.

Használat közben – megfelelő felszereltség esetén – Ön a következőket teheti:

- Állítsa a teleszkópos csövet\* a kívánt magasságba a teleszkópos csőszabályozó felfelé mozgatásával, majd pedig emelje fel vagy engedje le a fogantyút a legkényelmesebb takarítási helyzetbe [10].
- Állítsa be a teljesítményszintet a változtatható teljesítményszabályozó gomb\* megfelelő szintre állításával [11].
- A tömlőfogantyún lévő szívásszabályozó szükség szerinti nyitásával vagy zárásával változtassa meg a szívóerőt [12].

## A PORSZÍVÓGÉP KARBANTARTÁSA

### A portartály ürítése

Ürítse ki a portartályt, ha a por mennyisége eléri a tartály maximális szintjelzőjét.

**FONTOS!** : Az optimális teljesítmény elérése érdekében ne várja meg, hogy a pormennyiség a maximális szint fölé emelkedjen.

- A tartálykioldó gomb megnyomásával oldja ki a portartályt, majd pedig vegye ki a porszívóházból [13].
- A kiürítés előtt óvatosan ütögesse meg a portartályt a szűrőben maradt por eltávolítása céljából.
- A portartály kiürítéséhez tartsa az egyik kezével a portartályt egy edény fölé, másik kezével pedig nyomja meg a tartályzáró fedél nyitógombját a por kiürítése céljából [14].
- Csukja be a portartály fedelét, majd tegye a portartályt a porszívóházra.

### A mosható szűrők tisztítása

A porszívógép motorelőtét-szűrővel van ellátva. Az optimális teljesítmény fenntartása érdekében tisztítsa meg rendszeres időközönként a szűrőket. Egy edény falához ütögetve óvatosan távolítsa el a felesleges port a szűrőkből. A tartály minden ötödik ürítése után ki kell mosni a szűrőket.

**FONTOS!** Rendszeresen ellenőrizze és gondozza a szűrőket.

**FONTOS!** Ügyeljen arra, hogy a használatbavétel előtt a szűrőegységek teljesen szárazak legyenek

#### A motorelőtét-szűrő kivétele:

Ürítse ki a portartályt „A portartály ürítése” című részben foglaltak szerint. Ezután a tartályzáró fedelet nyitva tartva:

- A portartály aljánál balra forgatva vegye ki a Hepa motorelőtét-szűrőt [15].
- Vegye le a védőhálót a szűrőről [16].
- A felesleges por eltávolítása érdekében óvatosan ütögesse a védőhálót és a szűrőt egy edény falához, majd pedig mossa el mindkettőt meleg vízben [17]. Ne használjon forró vizet vagy tisztítószert.
- Távolítsa el a felesleges vizet a szűrőből, és újbóli használata előtt hagyja teljesen megszáradni [20].
- Teljes száradás után állítsa össze a szűrőegységet (a védőhálót és a szűrőt), majd pedig tegye vissza a porszívógépbe.

**FONTOS!** Ne használja a készüléket a motorelőtét-szűrő nélkül.

#### A szívószűrő kivétele:

- Akassza ki a szívórácsot a porszívógép hátsó részéből [18].
- Vegye le a szűrőt a rácsról és mossa ki meleg vízben [19]. Ne használjon forró vizet vagy tisztítószert.
- Távolítsa el a felesleges vizet a szűrőből, és újbóli használata előtt hagyja teljesen megszáradni [20].
- Illessze vissza a szűrőt a rácsra, majd pedig tegye vissza a rácsot a porszívógépre.

**Ne feledje el!** Ne használjon forró vizet vagy tisztítószert. A szűrő esetleges sérülése esetén cserélje ki eredeti Hoover-szűrő felhasználásával. Ne próbálkozzon a készülék használatával, ha a szűrő nincs betéve.

(\*csak bizonyos típusoknál)



## Eltömődés megszüntetése

1. Nézze meg, hogy megtelt-e a portartály. Ha igen, olvassa el „A portartály ürítése” című részt.
2. Ha a portartály üres, de még mindig gyenge a szívóerő:
  - A. Tisztításra szorulnak a szűrők? Ha igen, olvassa el „A mosható szűrők tisztítása” című részt.
  - B. Ellenőrizze, hogy van-e más dugulás is a rendszerben. A csövek vagy a tömlő eltömődésének megszüntetéséhez használjon rudat vagy pálcát.
  - C. Ellenőrizze és szüntesse meg a csőtoldat eltömődését.

Figyelmeztetés: Az eltömődött porszívógép hosszabb ideig történő használata esetén a túlmelegedés megelőzése érdekében egy hőkapcsoló kikapcsolja a porszívógépet. A telítettségjelző zöldre vált, amikor a porszívógép kikapcsol annak jelzésére, hogy a hőkapcsoló aktiválódott. Ebben az esetben kapcsolja ki a készüléket, húzza ki a dugót a hálózati csatlakozóaljzatból és szüntesse meg a hibát. A kioldás automatikus megszűnéséhez körülbelül 45 percre van szükség.

## TARTOZÉKOK

A tartozékok a tömlőfogantyúra és a csövek végére egyaránt felszerelhetők.

A „kettő az egyben” eszköz több funkciót egyesít **[21]**:

**Réstisztító eszköz:** Sarkokban és nehezen hozzáférhető helyeken.

**Poreltávolító kefe:** Könyvespolcokhoz, képkeretekhez, billentyűzetekhez és más kényes helyekhez.

**Állatszőr-eltávolító Mini Turbo csőtoldat\*:** A Mini Turbo csőtoldat lépcsőkön vagy textíli felületek mélytisztításához, illetve más nehezen tisztítható helyekhez használható. Különösen alkalmas állatszőr eltávolításához **[1U]**.

**Allergén anyagokat eltávolító Mini Turbo csőtoldat\*:** A Mini Turbo csőtoldat lépcsőkön vagy textíli felületek mélytisztításához, illetve más nehezen tisztítható helyekhez használható. Különösen alkalmas allergén anyagok eltávolításához **[1V]**.

**FONTOS!** Ne használja a Mini Turbo csőtoldatot hosszú szálú lábtörlőkön, állatok tartózkodási helyén vagy 15 mm-nél hosszabb szálú szőnyegekben. Ne tartsa a csőtoldatot egy helyben, ha a kefe forog.

## FELHASZNÁLÓI ELLENŐRZŐLISTA

Ha problémái merülnek fel a termékkel kapcsolatban, akkor a helyi Hoover-szerviz felhívása előtt tekintse át az alábbi egyszerű felhasználói ellenőrzőlistát.

- Kap áramot a porszívógép? Ellenőrizze az áramellátást egy másik készülékkel.
- Túltelepedett a tartály? Olvassa el „A porszívógép karbantartása” című részt.
- Eltömődött a szűrő? Olvassa el „A porszívógép karbantartása” című részt.
- Eltömődött a tömlő vagy a csőtoldat? Olvassa el az „Eltömődés megszüntetése” című részt.
- Túlmelegedett a porszívógép? Ha igen, a lehűléséhez körülbelül 45 percre van szükség.

## FONTOS INFORMÁCIÓK

### Hoover tartalék alkatrészek és fogyóeszközök

Az alkatrészeket mindig eredeti Hoover-alkatrészekkel cserélje ki. A tartalék alkatrészek a helyi Hoover-kereskedőtől vagy közvetlenül a Hoover cégtől szerezhetők be. Alkatrészrendeléskor mindig adja meg készülékének típusszámát.

### Fogyóeszközök

- Szűrőkészlet (motorelőtét-szűrő és szívószűrő): U57 - 35601115

### Tartalék alkatrészek

- Szőnyeg és padló csőtoldat: G123 - 35601113
- Tömlő: D124 - 35601114
- Állatszőr-eltávolító Mini Turbo csőtoldat: J46 - 35601116
- Allergén anyagokat eltávolító Mini Turbo csőtoldat: J47 - 35601117

(\*csak bizonyos típusoknál)





## Minőség és környezetvédelem

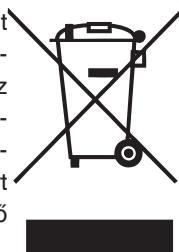
### Minőség

A Hoover-üzemek független minőségértékelése megtörtént. Termékeink olyan minőségbiztosítási rendszerrel készülnek, amely megfelel az ISO 9001 szabvány követelményeinek.

### Környezetvédelem

A készülék jelölése megfelel az elektromos és az elektronikus berendezések hulladékelhelyezéséről szóló 2002/96/EK európai irányelvnek (WEEE). A termék megfelelő hulladék-elhelyezésével Ön segítséget nyújt a környezetre és az emberi egészségre kifejtett esetleges negatív következmények megelőzésében, amelyeket a termék nem megfelelő hulladékkezelése idézhet elő.

A terméken lévő szimbólum azt jelzi, hogy a termék háztartási hulladékként nem kezelhető. A készüléket arra kijelölt, elektromos és elektronikus berendezések újrahasznosítására alkalmas gyűjtőhelyen kell leadni. Az elhelyezést a hulladékkezelésre vonatkozó helyi környezetvédelmi szabályokkal összhangban kell elvégezni. A termék kezelésével, visszanyerésével és újrahasznosításával kapcsolatos részletes információkért kérjük, vegye fel a kapcsolatot a helyi önkormányzattal, a hulladékkezelő szolgálattal vagy azzal az üzlettel, ahol a terméket vásárolta.



### Garancia

A készülékre vonatkozó garanciális feltételeket az értékesítés országában működő képviselő határozza meg. A feltételekkel kapcsolatos részletek a készüléket értékesítő kereskedőtől szerezhetők be. A garanciális igények érvényesítéséhez be kell mutatni a vásárlást igazoló számlát vagy nyugtát.

Az előzetes értesítés nélküli változtatások joga fenntartva.





## DŮLEŽITÉ BEZPEČNOSTNÍ POKYNY

Tento vysavač používejte pouze k účelům popsaným v tomto návodu. Před prvním použitím spotřebiče si důkladně přečtete tyto pokyny. Používejte pouze příslušenství doporučené Hoover.

**POZOR:** elektřina může být velmi nebezpečná. Tento spotřebič je dvounásobně izolovaný a nemusí být uzemněný.

**DŮLEŽITÉ:** vodiče napájecího kabelu jsou barevně označené v souladu s následujícím kódem: Modrý – neutrální Hnědý – živý

**STATICKÁ ELEKTŘINA:** některé koberce mohou vytvářet statickou elektřinu. Elektrostatický výboj není zdraví škodlivý.

**PO POUŽITÍ:** vypněte vysavač a odpojte zástrčku od elektrické zásuvky. Před čištěním nebo údržbou vždy odpojte spotřebič od elektrické zásuvky.

**BEZPEČNOST U DĚTÍ, STARŠÍCH A NEZPŮSOBILÝCH OSOBÁCH:** nedovolte dětem hrát si se spotřebičem ani jeho ovladači. Děti mohou používat spotřebič pouze pod dohledem odpovědné osoby.

**HOOVER SERVIS:** pro zajištění bezpečného provozu spotřebiče doporučujeme provádět opravy pouze v autorizovaném servisním středisku Hoover.

## CO BYSTE NEMĚLI DĚLAT:

- Nepokládejte vysavač nad sebe při vysávání schodů.
- Nepoužívejte vysavač venku ani k vysávání mokrého povrchu.
- Nevysávejte ostré předměty, zápalky, nedopalky ani podobné předměty.
- Nepoužívejte v blízkosti vysavače spreje ani jiné hořlavé tekutiny, neboť jejich výpary mohou způsobit požár/explozi.
- Během vysávání neprojíždějte před napájecí kabel a při odpojování netahejte za kabel, pouze za zástrčku.
- Nenavíjejte kabel kolem nohou nebo rukou během vysávání.
- Nepoužívejte spotřebič k vysávání osob nebo zvířat.
- Nepoužívejte vysavač, pokud je poškozený. Pokud je poškozený napájecí kabel, přestaňte IHNED používat vysavač. Abyste zabránili možnému nebezpečí, kontaktujte autorizované servisní středisko Hoover.

## POPIS VYSAVAČE

- A. Tělo spotřebiče
- B. Zásobník prachu
- C. Madlo zásobníku prachu
- D. Tlačítko uvolnění zásobníku
- E. Tlačítko otevření zásobníku
- F. Kryt zásobníku
- G. Předmotorový HEPA filtr
- H. Tlačítko Zapnutí/Vypnutí
- I. Ovladač výkonu\*
- J. Tlačítko navinutí napájecího kabelu
- K. Plastové trubky\*
- L. Hadice
- M. Tlačítko uvolnění hadice
- N. Madlo hadice
- O. Regulátor sání
- P. Nástavec na koberce a podlahy
- Q. Volič typu podlahy
- R. Parkovací poloha nástavce
- S. Teleskopická trubka\*
- T. Ovladač nastavení teleskopické trubky\*
- U. Mini turbo tryska na odstranění zvířecí srsti
- V. Mini turbo tryska na odstranění alergenů\*
- W. Nástroj 2 v 1 (štěrbínový nástavec/kartáč)

## SESTAVENÍ VYSAVAČE

Vyjměte všechny díly příslušenství z obalu.

1. Připojte hadici k tělu spotřebiče tak, aby zacvakla na místě. K uvolnění hadice: pouze stiskněte dvě tlačítka uvolnění na konci hadice a vytáhněte ji. [2]
2. Připojte madlo hadice k trubce [3].
3. Připojte spodní konec trubky k nástavci na podlahy a koberce. [4]

(\*Pouze některé modely)



## POUŽITÍ VYSAVAČE

1. Vytáhněte napájecí kabel a připojte k síťové zásuvce. [5] Nevytahujte kabel za červenou značku
2. Nástavec na koberce a podlahy. Stisknutím pedálu volby typu podlahy na nástavci [6] zvolte ideální režim čištění podle typu podlahy.  
**Tvrdá podlaha** – Vysunou se kartáče pro ochranu podlahy.  
**Koberec** – Kartáče se zasunou pro hlubší čištění.
3. Zapněte vysavač stisknutím přepínače zapnutí/vypnutí na hlavním těle spotřebiče. [7]
4. Na konci použití vypněte stisknutím přepínače zapnutí/vypnutí. [7] Odpojte od zásuvky a stiskněte tlačítko navinutí kabelu. [8]
5. Pro uložení vysavače nasuňte nástavec do parkovacího otvoru na zadní straně těla spotřebiče. [9] Pokud má vysavač teleskopickou trubku\*, nastavte ji na nejnižší nastavení a umístěte nástavec do parkovacího otvoru.

Během použití a pokud je váš vysavač vybavený, můžete:

- A. Nastavit teleskopickou trubku\* na požadovanou výšku přesunutím ovladače nahoru a vytáhnout madlo do pohodlné pozice. [10]
- B. Nastavit výkon otočením ovladače\* na požadovanou úroveň. [11]
- C. Nastavit sání podle potřeby otevřením nebo zavřením regulátoru sání na madle. [12]

## ÚDRŽBA VYSAVAČE

### Vyprázdnění zásobníku prachu

Když naplnění dosáhne maxima, je nutné vyprázdnit zásobník prachu.

**DŮLEŽITÉ:** K zachování optimálního provozu nepřekračujte naplnění za maximální úroveň.

1. Uvolněte zásobník prachu stisknutím tlačítka uvolnění zásobníku a vyjměte zásobník z hlavního těla spotřebiče. [13]
2. Před vyprázdněním zásobníku jemně poklepte po stranách pro uvolnění nečistot a prachu z filtru.
3. Pro vyprázdnění zásobníku uchopte nádobu za madlo nad košem a druhou rukou stiskněte tlačítko otevření zásobníku. [14]
4. Zavřete kryt zásobníku a vložte zásobník prachu do hlavního těla spotřebiče.

## Čištění umývatelných filtrů

Vysavač je vybavený předmotorovým filtrem. Pro zachování maximální účinnosti čištění filtry čistěte pravidelně. Odstraňte nadměrný prach jemným vyklepáním o stěnu koše. Filtry byste měli mýt nejméně po každých 5 naplněných nádobách.

**DŮLEŽITÉ:** Pravidelně kontrolujte a udržujte filtry.

**DŮLEŽITÉ:** Ujistěte se, zda jsou filtry před použitím suché.

### Přístup k předmotorovému filtru:

Vyprázdněte zásobník prachu podle popisu v části „Vyprázdnění zásobníku prachu“. Poté nechte otevřený kryt zásobníku:

1. Vyjměte předmotorový Hepa filtr otočením proti směru hodinových ručiček ze spodní části zásobníku prachu. [15]
2. Oddělte ochrannou mřížku z filtru. [16]
3. Jemně vyklepte ochrannou mřížku a filtr o stěnu koše pro odstranění prachu a důkladně je umyjte pod tekoucí teplou vodou. [17] Nepoužívejte horkou vodu ani mycí prostředky.
4. Odstraňte nadměrnou vodu z filtru a nechte jej před použitím zcela vysušit. [20]
5. Když je filtr vysušený, sestavte filtr (ochrannou mřížku a filtr) a nasadte do vysavače.

**DŮLEŽITÉ:** Nepoužívejte spotřebič bez předmotorového filtru.

### Přístup k výstupnímu filtru:

1. Vycvakněte mřížku výstupního filtru ze zadní strany vysavače. [18]
2. Oddělte filtr od mřížky a opláchněte jej pod teplou vodou. [19] Nepoužívejte horkou vodu ani mycí prostředky.
3. Odstraňte nadbytečnou vodu z filtru a nechte jej před použitím zcela vyschnout. [20]
4. Namontujte filtr na mřížku a nasadte na vysavač.

**Pamatujte:** Nepoužívejte horkou vodu ani mycí prostředky. V případě poškození filtrů použijte originální nové filtry. Nepoužívejte spotřebič bez filtrů.

(\*Pouze některé modely)



## Odstranění zablokování systému

1. Zkontrolujte, zda není plný zásobník prachu. Pokud ano, viz „Vyprázdnění zásobníku prachu“.
2. Pokud je zásobník prachu prázdný, ale výkon je stále nízký;
  - A. Nejsou znečištěné filtry? Pokud ano, viz „Čištění umývatelných filtrů“.
  - B. Zkontrolujte, zda není zablokovaný systém - Použijte drát nebo tyč k odstranění zablokování z hadice nebo trubek.
  - C. Zkontrolujte a vyčistěte zablokování v nastavci.

Upozornění - Pokud používáte zablokovaný vysavač delší dobu, tepelná ochrana vypne vysavač pro ochranu před přehřátím. Kontrolka naplnění zásobníku je zelená po vypnutí vysavače pro informaci, že byla aktivovaná tepelná ochrana. Pokud se to stane, vypněte vysavač, odpojte od elektrické zásuvky a odstraňte problém. Po 45 minutách se tepelná ochrana automaticky resetuje.

## PŘÍSLUŠENSTVÍ

Všechny druhy příslušenství lze nasadit na madlo hadice nebo na konec trubek.

2 v 1 nástroje kombinují několik funkcí v jednom nástroji [21]:

**Štěrbínový nástavec** – Pro rohy a těžko přístupná místa.

**Kartáč** – Pro políčky s knížkami, rámy obrazů, klávesnice nebo jiné jemné místa.

**Mini Turbo nástavec na odstraňování zvířecí srsti\*** - Použijte tento nástavec na schody nebo pro hloubkové čištění textilního povrchu a jiných těžko čistitelných povrchů. Vhodný zejména k odstranění zvířecí srsti. [1U]

**Mini Turbo nástavec na odstranění alergenů\*** – Použijte tento nástavec na schody nebo pro hloubkové čištění textilních povrchů a jiných těžko čistitelných oblastí. Vhodný zejména pro odstranění alergenů. [1V]

**DŮLEŽITÉ:** Nepoužívejte Mini Turbo nástavce na koberce s dlouhým vlasem, zvířecí pelíšky a koberce hlubší než 15 mm. Nedržte nástavec na místě, když kartáč rotuje.

## ODSTRANĚNÍ MOŽNÝCH PROBLÉMŮ

okud máte problém s vysavačem, dříve než budete kontaktovat servisní středisko, zkontrolujte následující body.

- Je vysavač připojený k funkční síťové zásuvce? Zkontrolujte pomocí jiného spotřebiče.
- Není zásobník prachu přeplněný? Viz „Údržba vysavače“.
- Není zablokovaný filtr? Viz „Údržba vysavače“.
- Není je zablokovaný nástavec nebo hadice? Viz „Odstranění zablokování“.
- Není vysavač přehřátý? Pokud ano, počkejte přibližně 30 minut pro automatický restart.

## DŮLEŽITÁ INFORMACE

### Hoover náhradní díly a příslušenství

Vždy používejte náhradní díly značky Hoover. Jsou k dostání u Vašeho prodejce značky Hoover. Při objednávce dílů uveďte prosím číslo modelu.

### Spotřební materiál

- Sada filtrů (předmotorový a výstupní): U57 - 35601115

### Náhradní díly

- Nástavec na podlahu a koberce: G123 - 35601113
- Hadice:: D124 - 35601114
- Mini Turbo nástavec na odstraňování zvířecí srsti: J46 - 35601116
- Mini Turbo nástavec na odstraňování alergenů: J47 - 35601117

(\*Pouze některé modely)





## Kvalita a životní prostředí

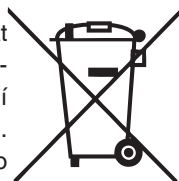
### Kvalita

Výrobní podniky značky Hoover byly nezávisle ohodnocené ohledně kvality. Naše výrobky jsou vyrobené použitím kvalitních systémů, které vyhovují požadavkům ISO 9001.

### Životní prostředí

Tento spotřebič je označený podle evropské směrnice 2002/96/EC o likvidaci elektrických a elektronických výrobků (WEEE). Zajištěním správné likvidace tohoto výrobku pomáháte zabránit možnému negativnímu vlivu na životní prostředí a lidské zdraví, které může být ohrožené v případě nesprávné likvidace tohoto spotřebiče.

Symbol na výrobku znamená, že tento spotřebič se nesmí likvidovat společně s domovním odpadem. Musíte jej odnést do sběrného místa k recyklaci elektrických a elektronických zařízení. Likvidace musí být uskutečněna v souladu s místními předpisy o likvidaci odpadu. Pro podrobnější informace o manipulaci, likvidaci a recyklaci tohoto spotřebiče kontaktujte místní zprávu, místní recyklační středisko nebo prodejnu, kde jste spotřebič zakoupili.



### Záruka

Na spotřebič se vztahují podmínky platné v zemi prodeje spotřebiče. Podrobnosti týkající se podmínek můžete získat od prodejce spotřebiče. Pro uplatnění záruky musíte doložit doklad o koupi.

Právo na změnu je vyhrazené.

## Informace pro uživatele k likvidaci elektrických a elektronických zařízení (domácnosti)

Tento symbol na produktech anebo v průvodních dokumentech znamená, že použité elektrické a elektronické výrobky nesmí být přidány do běžného komunálního odpadu.

Ke správné likvidaci, obnově a recyklaci doručte tyto výrobky na určená sběrná místa, kde budou přijata zdarma. Alternativně v některých zemích můžete vrátit své

výrobky místnímu prodejci při koupi ekvivalentního nového produktu. Správnou likvidací tohoto produktu pomůžete zachovat cenné přírodní zdroje a napomáháte prevenci

potenciálních negativních dopadů na životní prostředí a lidské zdraví, což by mohly být důsledky nesprávné likvidace odpadů. Pro získání informací o likvidaci a recyklaci tohoto spotřebiče se prosím obraťte na společnost Elektrowin a.s. tel. 241 091 843 nebo [www.elektrowin.cz](http://www.elektrowin.cz), kde naleznete i seznam míst zpětného odběru. Při nesprávné likvidaci tohoto druhu odpadu mohou být v souladu s národními předpisy uděleny pokuty.

### Pro podnikové uživatele v zemích Evropské unie

Chcete-li likvidovat elektrická a elektronická zařízení, vyžádejte si potřebné informace od svého prodejce nebo dodavatele.

### Informace k likvidaci v ostatních zemích mimo Evropskou unii

Tento symbol je platný jen v Evropské unii. Chcete-li tento výrobek zlikvidovat, vyžádejte si potřebné informace o správném způsobu likvidace od místních úřadů nebo od svého prodejce.

Na výrobek bylo vydané ES prohlášení o shodě.

Hlučnost výrobku (EN 60704-2-13)

HOOVER SPRINT..... 84 dB (A)





## DÔLEŽITÉ BEZPEČNOSTNÉ POKYNY

Tento vysávač používajte len na účely podľa popisu v tomto návode. Pred prvým použitím spotrebiča si dôkladne prečítajte tieto pokyny. Používajte len príslušenstvo odporúčané Hoover.

**POZOR:** elektrina môže byť veľmi nebezpečná. Tento spotrebič je dvojnásobne izolovaný a nemusí byť uzemnený.

**DÔLEŽITÉ:** vodiče napájacieho kábla sú farebne označené v súlade s nasledujúcim kódom:

Modrý – neutrálny                      Hnedý – živý

**STATICKÁ ELEKTRINA:** niektoré koberce môžu vytvárať statickú elektrinu. Elektrostatický výboj nie je zdraviu škodlivý.

**PO POUŽITÍ:** vypnite vysávač a odpojte zástrčku od elektrickej zásuvky. Pred čistením alebo údržbou vždy odpojte spotrebič od elektrickej zásuvky.

**BEZPEČNOSŤ PRI DEŤOCH, STARŠÍCH A NESPÔSOBILÝCH OSOBÁCH:** nedovoľte deťom hrať sa so spotrebičom ani jeho ovládačmi. Deti môžu používať spotrebič len pod dohľadom zodpovednej osoby.

**HOOVER SERVIS:** pre zaistenie bezpečnej prevádzky spotrebiča odporúčame vykonávať opravy len v autorizovanom servisnom stredisku Hoover.

## ČO BY STE NEMALI ROBIŤ:

- Nepokladajte vysávač nad seba pri vysávaní schodov.
- Nepoužívajte vysávač vonku ani na vysávanie mokrého povrchu.
- Nevysávajte ostré predmety, zápalky, ohorky ani podobné predmety.
- Nepoužívajte v blízkosti vysávača spreje ani iné horľavé tekutiny, pretože ich výpary môžu spôsobiť požiar/exploziu.
- Počas vysávania neprechádzajte cez napájací kábel a pri odpájaní neťahajte za kábel ale len za zástrčku.
- Nenavíjajte kábel okolo nôh alebo rúk počas vysávania.
- Nepoužívajte spotrebič na vysávanie osôb alebo zvierat.
- Nepoužívajte vysávač, ak je poškodený. Ak je poškodený napájací kábel, prestaňte IHNEĎ používať vysávač. Aby ste zabránili možnému nebezpečenstvu, kontaktujte autorizované servisné stredisko Hoover.

## POPIS VYSÁVAČA

- A. Telo spotrebiča
- B. Zásobník prachu
- C. Rukoväť zásobníka prachu
- D. Tlačidlo uvoľnenia zásobníka
- E. Tlačidlo otvorenia zásobníka
- F. Kryt zásobníka
- G. Predmotorový HEPA filter
- H. Tlačidlo Zapnutia/Vypnutia
- I. Ovládač výkonu\*
- J. Tlačidlo navinutia napájacieho kábla
- K. Plastové rúrky\*
- L. Hadica
- M. Tlačidlo uvoľnenia hadice
- N. Rukoväť hadice
- O. Regulátor sania
- P. Nástavec na koberce a podlahy
- Q. Volič typu podlahy
- R. Parkovacia poloha nástavca
- S. Teleskopická rúrka\*
- T. Ovládač nastavenia teleskopickéj rúrky\*
- U. Mini turbo tryska na odstránenie zvieracej srsti
- V. Mini turbo tryska na odstraňovanie alergénov\*
- W. Nástroj 2 v 1 (štrbinový nástavec/kefka)

## ZLOŽENIE VYSÁVAČA

Vyberte všetky diely príslušenstva z obalu.

1. Pripojte hadicu k telu spotrebiča tak, aby zacvakla na mieste. Na uvoľnenie hadice: jednoducho stlačte dve tlačidlá uvoľnenia na konci hadice a vytiahnite ju. [2]
2. Pripojte rukoväť hadice k rúrke [3].
3. Pripojte spodný koniec rúrky k nástavcu na podlahy a koberce. [4]

(\*Len určité modely)



## POUŽITIE VYSÁVAČA

1. Vytiahnite napájací kábel a pripojte k elektrickej zásuvke. [5] Nevyťahujte kábel za červenú značku.
2. Nástavec na koberce a podlahy. Stlačením pedálu výberu typu podlahy na nastavci [6] zvolte ideálny režim čistenia podľa typu podlahy.  
**Tvrdá podlaha** – Vysunú sa kefky pre ochranu podlahy.  
**Koberce** – Kefy sa zasunú pre hlbšie čistenie.
3. Zapnite vysávač stlačením prepínača zapnutia/vypnutia na hlavnom tele spotrebiča. [7]
4. Na konci použitia vypnite stlačením prepínača zapnutia/vypnutia. [7] Odpojte od zásuvky a stlačte tlačidlo navinutia kábla. [8]
5. Pre uloženie vysávača nasuňte nástavec do parkovacieho otvoru na zadnej strane tela spotrebiča. [9] Ak má vysávač teleskopickú rúrku\*, nastavte ju na najnižšie nastavenie a umiestnite nástavec do parkovacieho otvoru.

Počas použitia a ak je váš vysávač vybavený, môžete:

- A. Nastaviť teleskopickú rúrku\* na požadovanú výšku presunutím ovládača hore a vytiahnuť rukoväť do najpohodľnejšej pozície. [10]
- B. Nastaviť výkon otočením ovládača\* na požadovanú úroveň. [11]
- C. Nastaviť sanie podľa potreby otvorením alebo zatvorením regulátora sania na rukoväti. [12]

## ÚDRŽBA VYSÁVAČE

### Vyprázdenie zásobníka prachu

Keď naplnenie dosiahne maximum, je potrebné vyprázdiť zásobník prachu.

**DÔLEŽITÉ:** Pre zachovanie optimálnej prevádzky neprekračujte naplnenie za maximálnu úroveň.

1. Uvoľnite zásobník prachu stlačením tlačidla uvoľnenia zásobníka a vyberte zásobník z hlavného tela spotrebiča. [13]
2. Pred vyprázdnením zásobníka jemne poklepte po stranách pre uvoľnenie nečistôt a prachu z filtra.
3. Pre vyprázdnenie zásobníka uchopte nádobu za rukoväť nad košom a druhou rukou stlačte tlačidlo otvorenia zásobníka. [14]
4. Zatvorte kryt zásobníka a vložte zásobník prachu do hlavného tela spotrebiča.

## Čistenie umývateľných filtrov

Vysávač je vybavený predmotorovým filtrom. Pre zachovanie maximálnej účinnosti čistenia, pravidelne čistite filtre. Odstráňte nadmerný prach jemným vyklepaním o stranu koša. Filtre by ste mali umývať najmenej po každých 5 naplnených nádobách.

**DÔLEŽITÉ:** Pravidelne kontrolujte a udržiavajte filtre.

**DÔLEŽITÉ:** Uistite sa, že filtre sú suché pred použitím.

### Prístup k predmotorovému filtru:

Vyprázdňte zásobník prachu podľa popisu v časti „Vyprázdnenie zásobníka prachu“. Potom nechajte otvorený kryt zásobníka:

1. Vyberte predmotorový Hepa filter otočením proti smeru hodinových ručičiek zo spodnej časti zásobníka prachu. [15]
2. Oddel'te ochrannú mriežku z filtra. [16]
3. Jemne vyklepte ochrannú mriežku a filter o stranu koša pre odstránenie prachu a dôkladne ich umyte pod tečúcou teplou vodou. [17] Nepoužívajte horúcu vodu ani čistiace prostriedky.
4. Odstráňte nadmernú vodu z filtra a nechajte ho pred použitím úplne vysušiť. [20]
5. Keď je filter vysušený, zmontujte filter (ochrannú mriežku a filter) a nasad'te do vysávača.

**DÔLEŽITÉ:** Nepoužívajte spotrebič bez predmotorového filtra.

### Prístup k výstupnému filtru:

1. Vycvaknite mriežku výstupného filtra zo zadnej strany vysávača. [18]
2. Oddel'te filter od mriežky a opláchnite ho pod teplou vodou. [19] Nepoužívajte horúcu vodu ani čistiace prostriedky.
3. Odstráňte nadbytočnú vodu z filtra a nechajte ho pred použitím úplne vyschnúť. [20]
4. Namontujte filter na mriežku a nasad'te na vysávač.

**Pamätajte:** Nepoužívajte horúcu vodu ani čistiace prostriedky. V prípade poškodenia filtrov použite originálne nové filtre. Nepoužívajte spotrebič bez filtrov.

(\*Len určité modely)



## Odstránenie zablokovania systému

1. Skontrolujte, či nie je plný zásobník prachu. Ak áno, pozrite si „Vyprázdenie zásobníka prachu“.
2. Ak je zásobník prachu prázdny, ale výkon je stále nízky;
  - A. Nie sú znečistené filtre? AK áno, pozrite si „Čistenie umývateľných filtrov“.
  - B. Skontrolujte, či nie je zablokovaný systém - Použite drôt alebo tyčku na odstránenie zablokovania z hadice alebo rúrok.
  - C. Skontrolujte a vyčistite zablokovanie v nástavci.

Upozornenie - Ak používate zablokovaný vysávač dlhší čas, tepelná ochrana vyne vysávač pre ochranu pred prehriatím. Kontrolka naplnenia zásobníka je zelená po vypnutí vysávača pre informáciu, že bola aktivovaná tepelná ochrana. Ak sa to stane, vypnite vysávač, odpojte od elektrickej zásuvky a odstráňte problém. Po 45 minútach sa tepelná ochrana automaticky resetuje.

## PRÍSLUŠENSTVO

Všetky druhy príslušenstva je možné nasadiť na rukoväť hadice alebo na koniec rúrok.

2 v 1 nástroje kombinujú niekoľko funkcií v jednom nástroji [21]:

**Štrbinový nástavec** – Pre rohy a ťažko prístupné miesta.

**Kefka** – Pre poličky s knihami, rámy obrazov, klávesnice alebo iné jemné miesta.

**Mini Turbo nástavec na odstraňovanie zvieracej srsti\*** - Použite tento nástavec na schody alebo pre hĺbkové čistenie textilného povrchu a ostatných ťažko čistiteľných povrchov. Hlavne vhodný na odstránenie zvieracej srsti. [1U]

**Mini Turbo nástavec na odstránenie alergénov\*** – Použite tento nástavec na schody alebo pre hĺbkové čistenie textilných povrchov a iných ťažko čistiteľných oblastí. Vhodný hlavne na odstránenie alergénov. [1V]

**DÔLEŽITÉ:** Nepoužívajte Mini Turbo nástavce na koberce s dlhým vlasom, zvieracie peľchy a koberce hlbšie ako 15 mm. Nedržte nástavec na mieste, keď sa kefa otáča.

## ODSTRÁNENIE MOŽNÝCH PROBLÉMOV

Ak máte problém s vysávačom, skôr ako budete kontaktovať servisné stredisko, skontrolujte nasledujúce body.

- Je vysávač pripojený k funkčnej elektrickej zásuvke? Skontrolujte pomocou iného spotrebiča.
- Nie je zásobník prachu preplnený? Vid' „Údržba vysávača“.
- Nie je zablokovaný filter? Vid' „Údržba vysávača“.
- Nie je zablokovaný nástavec alebo hadica? Vid' „Odstránenie zablokovania“.
- Nie je vysávač prehriaty? Ak áno, počkajte približne 30 minút pre automatické reštartovanie.

## DÔLEŽITÁ INFORMÁCIA

### Hoover náhradné diely a príslušenstvo

Vždy používajte náhradné diely značky Hoover. Sú dostupné u vášho predajcu značky Hoover. Pri objednávke dielov uveďte prosím číslo modelu.

### Spotrebný materiál

- Sada filtrov (predmotorový a výstupný): U57 - 35601115

### Náhradné diely

- Nástavec na podlahu a koberce: G123 - 35601113
- Hadica: D124 - 35601114
- Mini Turbo nástavec na odstraňovanie zvieracej srsti: J46 - 35601116
- Mini Turbo nástavec na odstraňovanie alergénov: J47 - 35601117

(\*Len určité modely)



## Kvalita a životné prostredie

### Kvalita

Výrobné podniky značky Hoover boli nezávisle ohodnotené ohľadom kvality. Naše výrobky sú vyrobené použitím kvalitných systémov, ktoré vyhovujú požiadavkám ISO 9001.

### Životné prostredie

Tento spotrebič je označený podľa európskej smernice 2002/96/EC o likvidácii elektrických a elektronických výrobkov (WEEE). Zaistením správnej likvidácie tohto výrobku pomáhate zabrániť možnému negatívnemu vplyvu na životné prostredie a ľudské zdravie, ktoré môže byť ohrozené v prípade nesprávnej likvidácie tohto spotrebiča.

Symbol na výrobku znamená, že tento spotrebič nesmie byť likvidovaný spoločne s domovým odpadom. Musíte ho odnieť do zberného miesta na recykláciu elektrických a elektronických zariadení. Likvidácia musí byť uskutočnená v súlade s miestnymi predpismi o likvidácii odpadu. Pre podrobnejšie informácie o manipulácii, likvidácii a recyklácii tohto spotrebiča kontaktujte miestnu správu, miestne recyklačné stredisko alebo predajňu, kde ste spotrebič zakúpili.



### Záruka

Na spotrebič sa vzťahujú záručné podmienky platné v krajine predaja spotrebiča. Podrobnosti týkajúce sa podmienok môžete získať od predajcu spotrebiča. Pre uplatnenie záruky musíte doložiť doklad o kúpe.

Právo na zmenu je vyhradené.

## Informácie o likvidácii opotrebovaného elektrického zariadenia (súkromné domácnosti)

Tento symbol na produktoch a/alebo na priložených dokumentoch znamená, že sa pri likvidácii nesmú elektrické a elektronické zariadenia miešať so všeobecným domácim odpadom. V záujme správneho obhospodarovania, obnovy a recyklácie odveďte, prosím, tieto produkty na určené zberné miesta, kde budú prijaté bez poplatku. V niektorých krajinách je možné tieto produkty vrátiť priamo miestnemu maloobchodu v prípade, ak si objednáte podobný nový výrobok. Správna likvidácia týchto produktov pomôže ušetriť hodnotné zdroje a zabrániť možným negatívnym vplyvom na ľudské zdravie a prostredie, ktoré môžu inak vzniknúť v dôsledku nesprávneho zaobchádzania s odpadom. Bližšie informácie o najbližšom zbernom mieste získate na miestnom úrade. V prípade nesprávnej likvidácie odpadu môžu byť uplatnené pokuty v súlade s platnou legislatívou.



### Pre právnické osoby v Európskej únii

Ak potrebujete zlikvidovať opotrebované elektrické a elektronické zariadenia, bližšie informácie získate od svojho miestneho predajcu alebo dodávateľa.

### Informácie o likvidácii v krajinách mimo Európskej únie

Tento symbol je platný len v Európskej únii. Ak si želáte zlikvidovať toto zariadenie, obráťte sa na miestny úrad alebo predajcu a poinformujte sa o správnom spôsobe likvidácie tohto typu odpadu.

Na výrobok bolo vydané ES prehlásenie o shode.  
Hlučnosť výrobku (EN 60704-2-13)  
HOOVER SPRINT..... 84 dB (A)

